

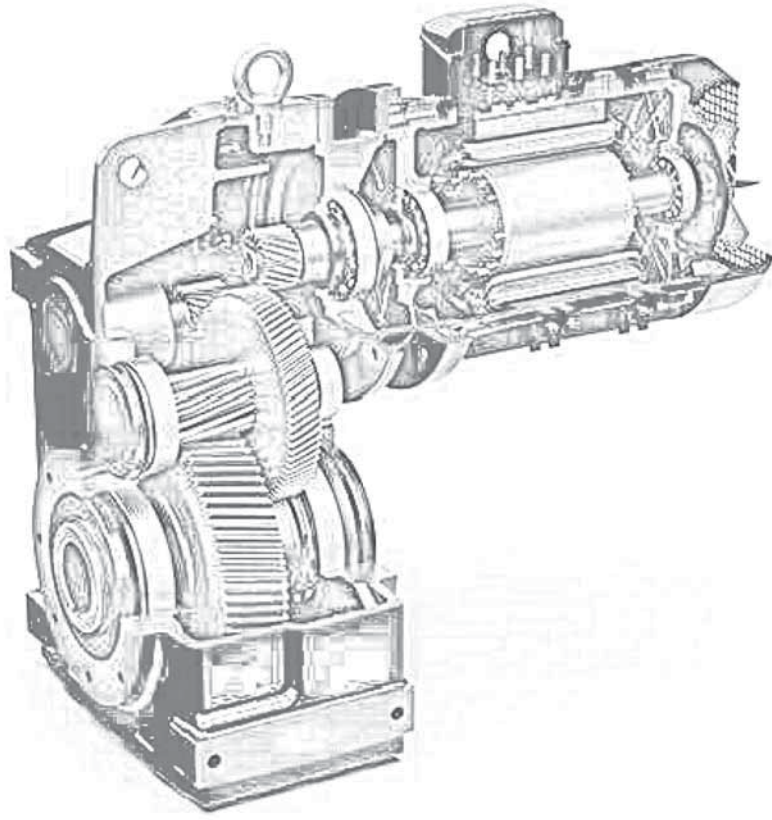
DP

PARALEL ŞAFT REDÜKTÖRLER PARALLEL SHAFT GEARED MOTORS



TEKNİK KATALOG
TECHNICAL CATALOGUE

 **dinamik**
motor redüktör



TR EN

İÇİNDEKİLER / CONTENTS

Servis Faktörü / Service Factor	2
Termal Güç / Thermal Power	3
Radyal Yükler / Radial Loads	4
Yağlama / Lubrication	5
Parça Listesi / Parts List	6
Montaj Pozisyonu / Mounting Position	7
Sipariş Şekli ve Seçim / Order Type and Selection	9
Güç Devir Tabloları / Geared Performance Tables	10
Ölçü Sayfaları / Dimension Pages	74



2

3

4

5

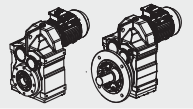
6

7

9

10

74



TR SERVİS FAKTÖRÜ

Servis faktörü (f_B), redüktörün maruz kaldığı çalışma koşullarına göre değişkenlik gösterir. En etkin servis faktörünü seçmek için göz alınması gereken parametreler aşağıdaki hususlara bağlıdır :

- Çalışan makinalardaki yükün tipi **U-M-H**
- Günlük çalışma süresi : **saat / gün**
- Start-Stop Sıklığı: **Adet / saat**

Yük Tipi

U - Uniform Yükler	$mfa \leq 0.3$
M - Orta Seviyeli Şoklar	$mfa \leq 3$
H - Ağır Şoklar	$mfa \leq 10$

$$mfa = \frac{J_e}{J_m}$$

Formülde ;

mfa : mfa atalet faktörü

Je : Tahrik milindeki indirgenmiş harici atalet 2 momenti (kgm)

Jm : Motor atalet momenti 2 (kgm)

Eğer mfa değeri > 10 ise durumu teknik servisimize bildiriniz.

U - Hafif malzemeler için vida besleme aparatları, fanlar, montaj hatları hafif malzemeler naklinde kullanılan kemerler, küçük mikserler, lifler, temizleme makinaları, dolgu makinaları, kontrol makinaları.

M - Helezonlar, ağaç işleme makinaları, besleme aparatları, malzeme lift makinaları, balans makinaları, pafta makinaları, orta boy mikserler, ağır malzeme naklinde kullanılan kemerler, vinçler, raylı kapılar, suni gübre spalutası, paketleme makinaları, beton mikserleri, vinç mekanizmaları, freze makinaları, bükme-kıvrıma makinaları, dişli pompalar.

H - Ağır malzemeler için mikserler, kırkma makası, presler, santrifüj makinaları, ayna destek aparatları, ağır malzemeler için lift ve vinçler, taşlama tezgahları, bileme taşları, pistonlu asansörler, matkap tezgahları, çekiç milleri, mil dirsek presleri, bükme- kıvrıma makinaları, döner levhalar, silindir variller, vibratörler, kağıt öğütücülere

EN SERVICE FACTOR

The service factor (f_B), depends on the operating conditions to which the reduction unit is subjected correctly. The parameters that need to be taken into consideration to select the most adequate service factor comprise:

- Type of load of the operated machine: **U-M-H**
- Length of daily operating time : **hours / day**
- Start-up frequency : **starts / hours**

Type Of Load

U - Uniform	$mfa \leq 0.3$
M - Moderate Shocks	$mfa \leq 3$
H - Heavy Shocks	$mfa \leq 10$

$$mfa = \frac{J_e}{J_m}$$

Jm

Where ;

mfa : mfa factor of inertia

Je : moment of reduced external inertia at the driveshaft (kgm)

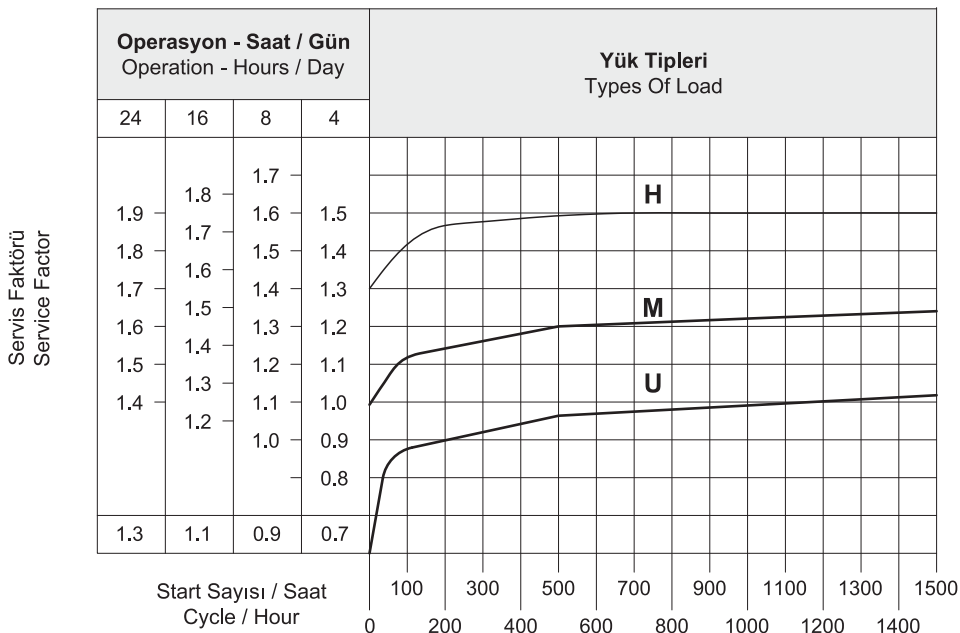
Jm : moment of inertia of motor 2 (kgm)

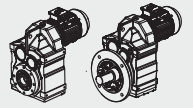
If mfa > 10 call our technical service.

U - Screw feeders for light materials, fans assembly lines, conveyor belts for light materials, small mixers, lifts, cleaning machines, fillers, control machines.

M - Winding devices, woodworking machine feeders, goods lifts, balancers, threading machines, medium mixers, conveyor belts for heavy materials, winches, sliding doors, fertilizer scrapers, packing machines, concrete mixers, crane mechanisms, milling cutters, folding machines, gear pumps.

H - Mixer for heavy materials, shears, presses, centrifuges, rotating supports, winches and lifts for heavy materials, grinding lathes, stone mills, bucket elevators, drilling machines, hammer mills, cam presses, folding machines, turntables, tumbling barrels, vibrators, shredders.





TR TERMAL GÜÇ

Tabloda referans verilen koşullara göre termal güç kW olarak belirtilmiştir.

- Montaj pozisyonu M1
- Sürekli çalışma ≤ 1500 rpm
- Çevre sıcaklığı 25°C
- Deniz seviyesinin üzerindeki yükseklik
- Redüktör üzerindeki rüzgar hızı ≥ 1 m/s
- Radyal ve/veya aksel kuvvet olmadan

EN THERMAL POWER

The table below lists the nominal thermal power values expressed in kW, at the following reference conditions:

- Mounting position M1
- Continuous operation at input speed ≤ 1500 rpm
- Ambient temperature 25°C
- Sea level altitude
- Air speed near the gear reducer ≥ 1 m/s
- Absence of external radial and/or axial loads

Tip / Type	DP172..	DP272..	DP282..	DP372..	DP472..	DP572..	DP672..	DP772..	DP872..	DP972..
P _t (kw)	-	5	7	9	15,5	24	30	36	49	62

Redüktöre uygulanan P_t değerlerin üzerine çıkmaz ise yeterli yağlama ile redüktörün düzenli çalışması garanti edilir.

Kullanımın Kontrolü

Sürekli çalıştırma dışında, yani 2 saat altında çalıştırma durumunda ve ardından gelen dinlendirme, böylece redüktör çevre sıcaklığı ile soğuması, her bir uygulama için redüktörün termal sınırını aşağıdaki formül ile kontrol edilir.

Applying a power level not exceeding P_t at the above mentioned reference conditions guarantees the correct lubrication and efficient operation of the gear reducer.

Application Check

Except for continuous operating times below two (2) hours and successive pauses capable of bringing the gear reducer back to ambient temperature, for each application it is advisable to verify the gear reducer's thermal limit according to the following formula:

$$P_1 < P_t \cdot F_c \cdot F_v \cdot F_a$$

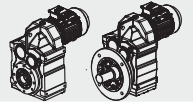
- P₁ : Redüktörün giriş gücü 1400 d/d (4 kutuplu)
P_t : Referans verilen termal güç (yukarıdaki tabloya bakınız)
F_c : Çevre sıcaklığı ve kullanım düzeltme faktörü
F_v : Fan düzeltme faktörü
F_a : Rakım düzeltme faktörü (Sıfır seviyesi).

- P₁ : input power to the gear reducer at 1.400 rpm (4 pole)
P_t : thermal power at reference conditions (see above table)
F_c : ambient and operating temperature correction factor
F_v : ventilation correction factor
F_a : altitude correction factor

F _c		Çalışma Saati % Olarak Saatte / Duty Per Hour Of Operation %				
		100	80	70	40	20
Ortam Sıcaklığı / Ambient Temperature	10°C	1.15	1.21	1.32	1.55	2.07
	18°C	1.07	1.12	1.23	1.44	1.93
	25°C	1.00	1.05	1.15	1.35	1.80
	30°C	0.93	0.98	1.07	1.26	1.67
	40°C	0.83	0.87	0.95	1.12	1.49
	50°C	0.67	0.70	0.77	0.90	1.21

F _v	Havalandırma düzeltme faktörü / Ventilation correction factor
0,75	Durgun Hava / Stagnant Air (<0,5 m/s)
1	Kapalı alandaki kurulum düşük hava sirkülasyonu / Indoor installation with slight ventilation
1,4	Kapalı alandaki kurulum iyi hava sirkülasyonu / Indoor installation with good ventilation (>1,4 m/s)
1,9	Serbest alanda kurulum / Outdoor installation with good ventilation (>3,7 m/s)

F _a	Havalandırma düzeltme faktörü / Ventilation correction factor
1	0*
0,95	750
0,90	1500
0,85	2250
0,81	3000



TR RADYAL YÜKLER

Şaft üzerindeki radyal yük aşağıdaki formülle hesaplanır.

$$F_{re} = \frac{2000 \cdot M \cdot fz}{D} \leq F_R^1 \text{ o } F_R^2$$

Formülde ;

- F_{re}** : Sonuçtaki radyal yük (N)
M : Şaft üzerindeki radyal yük (Nm)
D : Şarf üzerine monte edilmiş transmisyon elemanın çapı (mm)
F_R : Uygulanan maksimum radyal yük değeri (N) (Tablo 2.)
fz :
- 1,1 Dişliler
 - 1,4 Dişli Zinciri
 - 1,7 V-Makarası
 - 2,5 Düz Makara

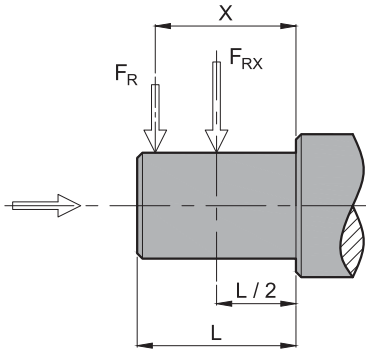
Sonuç radyal yük şaftın merkez hattına uygulanmadığında aşağıdaki formülle etkin yükün hesaplanması gerekir:

$$F_{re} \leq \frac{F_R \cdot a}{(b+x)} \leq F_R^1 \text{ o } F_R^2$$

a,b,x = Tablolarda verilen değerler.

Kabul edilebilir radyal yük (N) değeri redüktörün performansını gösteren ilgili tablolarda verilmiştir. Bu durumda şaftın merkez hattına binen yük ve en uygunsuz durumlarda uygulama açısı ve yönü ile ilgili bir olgudur. Kombinasyonlu uygulamalarda max. müsaade edilen eksenel yük radyal yükün 1/5'i kadar olmalıdır. Çıkış şaftları ile ilgili olduğundan bu değer çok aşılmamalıdır.

ÇIKIŞ MİLİ - OUTPUT SHAFT



(*) Tek yönlü maksimum eksenel yük değerleri bir basma yatağı kullanılarak (talebe bağlı) kabul edilebilir. Kabul edilebilir radyal yük değerleri performansla ilgili sayfalarda verilmiştir. (F_R)

Tip / Type	a	b	F _{RMAX}
DP172..	103	83	2800
DP272..	120	96	5500
DP282..	120	96	5500
DP372..	138	108	6600
DP472..	169	134	8000
DP572..	169	134	8000
DP672..	195	155	12000
DP772..	238	188	18000
DP872..	281	221	22000
DP972..	331	261	30000

EN RADIAL LOADS

The radial load on the shaft is calculated with the following formula:

Where ;

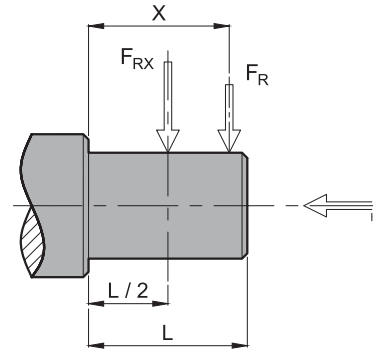
- F_{re}** : Resulting radial load (N)
M : Torque on the shaft (Nm)
D : Diameter of the transmission member mounted on the shaft (mm)
F_R : Value of the maximum admitted radial load (N) (Tables 2.)
fz :
- 1,1 Gear Pinion
 - 1,4 Chain Wheel
 - 1,7 V-Pulley
 - 2,5 Flat Pulley

When the resulting radial load is not applied on the center line of the shaft is necessary to calculate the effective load with the following formula:

a,b,x = Values are given in the tables.

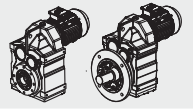
The value of the admissible radial load (N) is given in the tables relating to the performance of the reduction unit at issue. It is related to the load applied on the center line of the shaft and in the most unfavorable conditions of angle of application and direction of rotation. The maximum admissible axial loads are 1/5 of the value of the given radial load.

GİRİŞ MİLİ - INPUT SHAFT



(*) Maximum axial load values admissible in only one direction with the use of a thrust bearing (on request). The values of the admissible radial loads are given on the relating to performance. (F_R)

Tip / Type	a	b	F _{RMAX}
DP172..	-	-	-
DP272..	105	80	2200
DP282..	105	80	2200
DP372..	105	80	2200
DP472..	105	80	2500
DP572..	105	80	2500
DP672..	137	108	3600
DP772..	137	108	3600
DP872..	175	135	7200
DP972..	175	135	7200



TR YAĞLAMA

Tabloda belirtilmeyen aşırı ısı ortamlarında Teknik Servisimizi arayınız. 30°C altındaki ısı değerinde veya 60°C üzerindeki bir ısı değerinde hassas özelliklere sahip yağ keçesi kullanmak gerekir. 0°C'nin altındaki sıcaklık değerlerinde çalışmak gerekiyorsa aşağıdakileri göz önünde bulundurmak gerekir.

1-Motorlar tahmin edilen ortam sıcaklıklarındaki operasyonlara uygunluk gerektirir.

2-Elektrik motorunun gücü gerekli olan yüksek başlama tork değerlerini aşabilmesi için yeterli olmalıdır.

3-Redüktörlerin dökme demirden imal edildiği durumlarda -15 C° sıcaklığın altında dökme demirin kırılma riski olduğundan darbe ve yüklerine özen gösterin.

4-Servis hizmetinin ilk aşamalarında yağın sahip olduğu aşırı akışkanlık olayından dolayı bir takım yağlama problemleri meydana gelebilir, bu durumda yüksüz olarak bir kaç dakika boyunca çalıştırmak gerekir. Yağ değişimi mineral yağlar için yaklaşık 10.000, sentetik yağlar için 20.000 saatlik kullanımdan sonra yapılmalıdır. Bu süre servis tipine ve redüktörün çalıştığı ortama göre değişir. Yağ tapalarıyla birlikte verilmeyen redüktörler için, yağlama kalıcıdır ve bu nedenle servis gerektirmez.

EN LUBRICATION

In cases of ambient temperatures not envisaged in the table, call our Technical Service. In the case of temperatures under -30°C or above 60°C it is necessary to use oil seals with special properties. For operating ranges with temperatures under 0°C it is necessary to consider the following:

1-The motors need to be suitable operation at the envisaged ambient temperature.

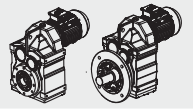
2-The power of the electric motor needs to be adequate to exceed the higher starting torques required.

3-In case of cast - iron gear reducers, pay attention to impact loads since cast iron may become brittle at temperatures below -15°C.

4-During the early stages of service, lubrication problems may arise due to the high level of viscosity taken on by the oil and so it is wise to have a few minutes of rotation under no load. The oil needs to be changed after approximately 10.000 hours. This period depends on the type of service and the environment of the reduction. For unit supplied without oil plugs, lubrication is permanent and they do not require servicing.

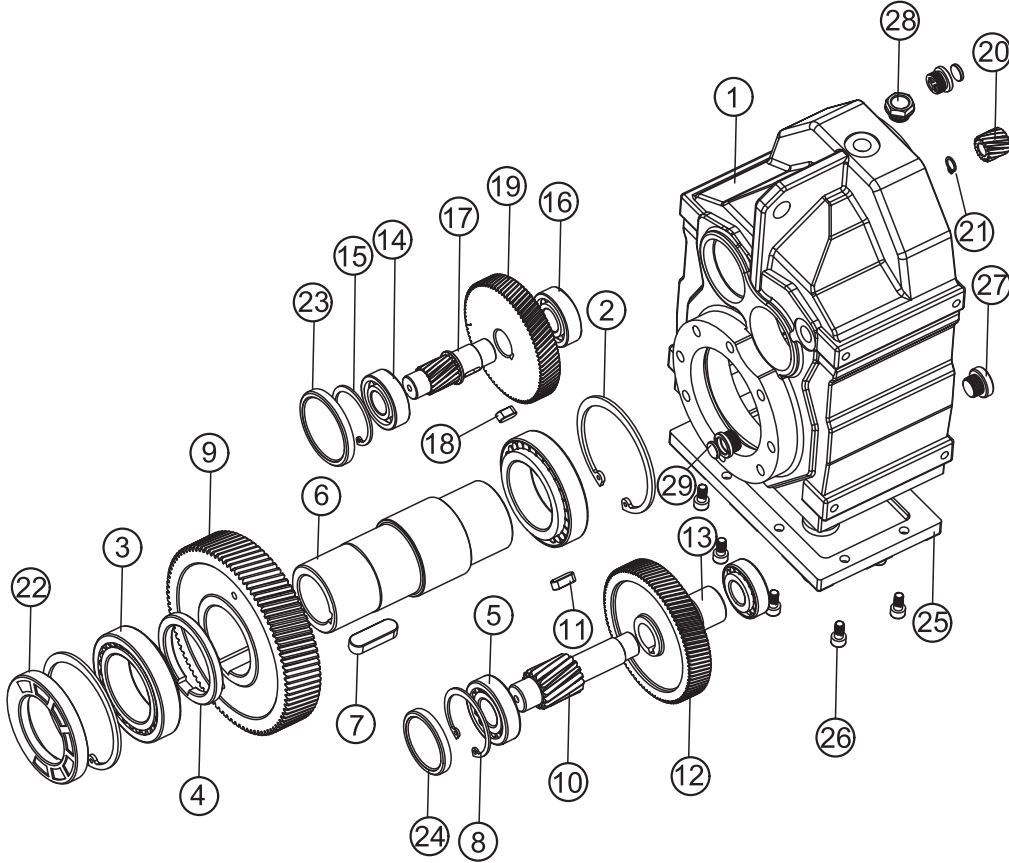
		T°C ISO SAE	AGIP	SHELL	KLUBER	MOBIL	CASTROL	BP
DP172...972..	Mineral Yağ Mineral Oil	(-5) / (+40) ISO VG460	BLASIA 220	OMALA OIL220	KLUBEROIL GEM1-220N	MOBILGEAR 600 XP 220	ALPHA MAX 220	ENERGOL GR-XP220
		(-15) / (+25) ISO VG220	BLASIA 150	OMALA OIL150	KLUBEROIL GEM1-150N	MOBILGEAR 600 XP 150	ALPHA MAX 150	ENERGOL GR-XP150

Özel Yağlayıcılar / Special Lubricants			
		T°C	Sentetik Yağ / Synthetic Oil
Düşük Sıcaklıklar / Low Temperature	ENI	(-25) / (+20)	BLASIA 150 S (ISO VG150)
	KLUBER	(-35) / (+10)	KLUBERSYNTH GH6-80 (ISO VG68)
	MOBIL	(-40) / (+5)	SCH 624 (ISO VG32)
	KLUBER	(-40) / (+5)	KLUBERSYNTH GH6-32 (ISO V32)
	KLUBER	(-30) / (+10)	KLUBERSYNTH UH1-6 100 (ISO VG100) Gıda
Yüksek Sıcaklıklar / High Temperature	KLUBER	(-10) / (+50)	KLUBERSYNTH GH 6-460 (ISO VG460)
	KLUBER	(-10) / (+70)	KLUBERSYNTH GH 6-680 (ISO VG680)
	KLUBER	(-10) / (+50)	KLUBERSYNTH GH 6-460 (ISO VG460)
	KLUBER	(-15) / (+40)	KLUBERSYNTH UH1-6 220 (ISO VG220) Gıda

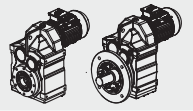


TR PARÇA LİSTESİ

EN PARTS LIST

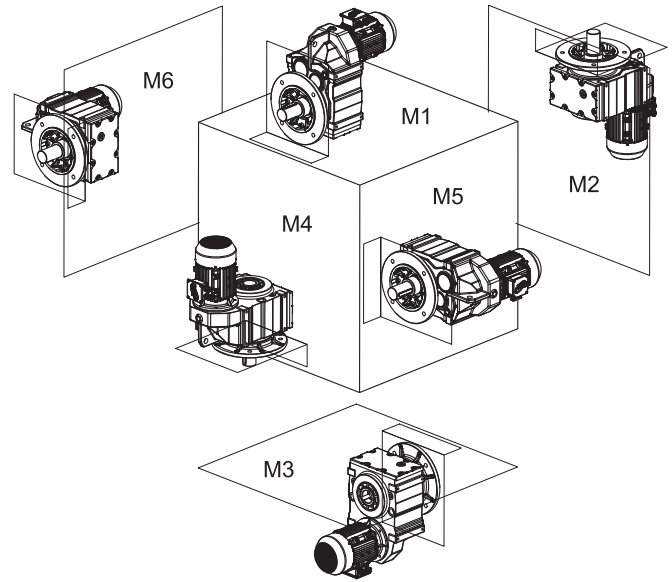
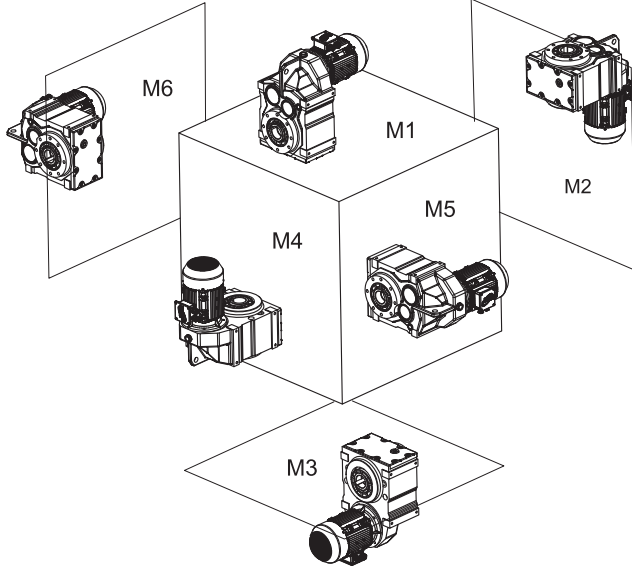


01	Gövde	Housing	20	Dişli	Gear
02	Segman	Circlip	21	Segman	Circlip
03	Rulman	Bearing	22	Yağ Keçesi	Oil Seal
04	Rondela	Washer	23	Kapak	Cover
05	Rulman	Bearing	24	Kapak	Cover
06	Çıkış Mili	Output Shaft	25	Gövde Kapağı	Cover
07	Kama	Key	26	Civata	Screw
08	Segman	Circlip	27	Yağ Tapası	Oil Plug
09	Dişli	Gear	28	Havalık	Breather
10	Dişli	Gear	29	Seviye Tapası	Oil Gauge
11	Kama	Key			
12	Dişli	Gear			
13	Mil Kovanı	Shaft Sleeve			
14	Rulman	Bearing			
15	Segman	Circlip			
16	Rulman	Bearing			
17	Dişli	Gear			
18	Kama	Key			
19	Dişli	Gear			



TR MONTAJ POZİSYONU VE YAĞ MİKTARI

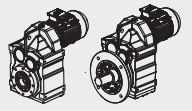
EN MOUNTING POSITION AND OIL CAPACITY



Yağ Miktarı / Oil Capacity

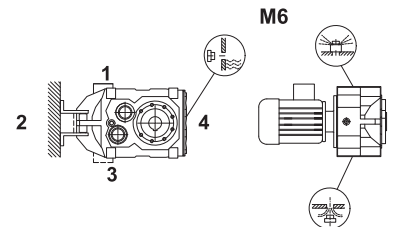
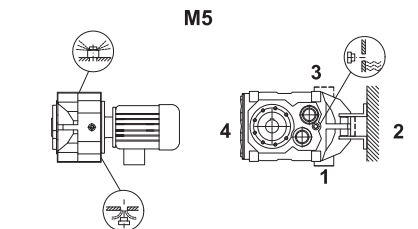
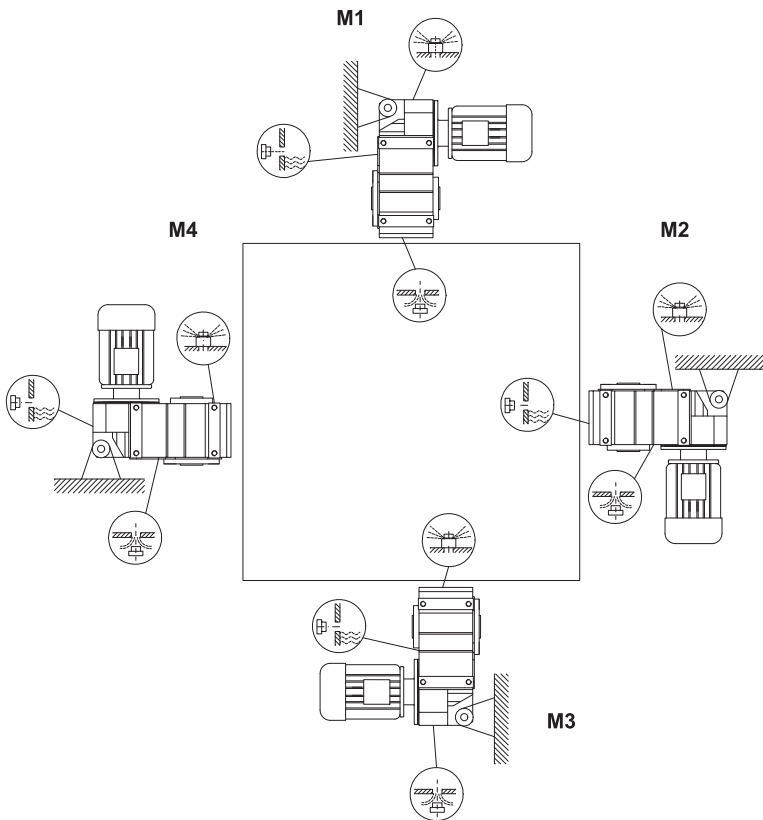
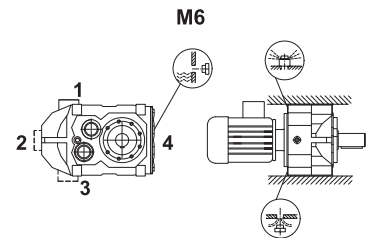
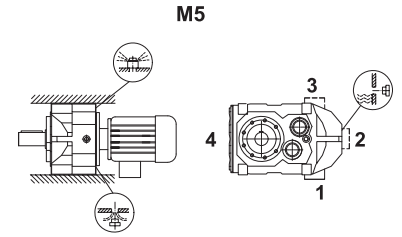
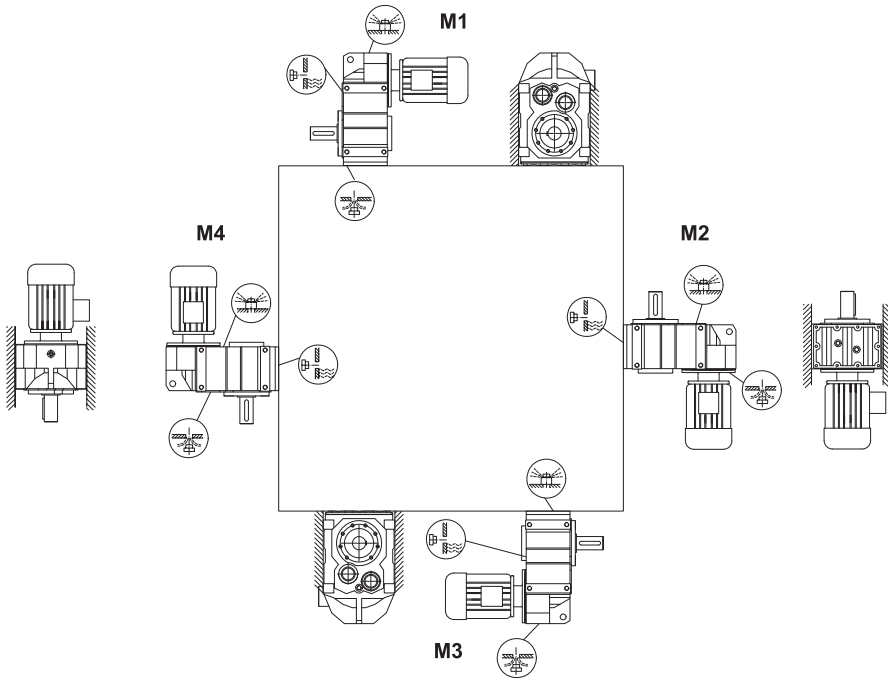
Tip / Type	M1	M2	M3	M4	M5	M6
DP172..	1	1.2	0.7	1.2	1	1.1
DP272..	1.5	1.8	1.1	1.9	1.5	1.7
DP282..	2.5	3.6	2	3.4	2.7	2.8
DP372..	2.7	3.8	2.1	3.9	2.9	3.2
DP472..	5.1	7.3	4.4	8.2	6.1	6.3
DP572..	9.3	12	7.1	12.8	10	10.2
DP672..	20.8	25.3	14.2	28.4	20.8	22.5
DP772..	26	32	20	39	28	29
DP872..	42	56	34	65	46	49
DP972..	72	103	65	104	85	80

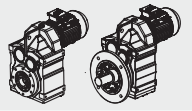
Tip / Type	DP172..	DP272..	DP282..	DP372..	DP472..	DP572..	DP672..	DP772..	DP872..	DP972..
Ağırlık / Weight (kg)	13	16.5	27	31	55	100	170	260	400	700



TR MONTAJ POZİSYONU

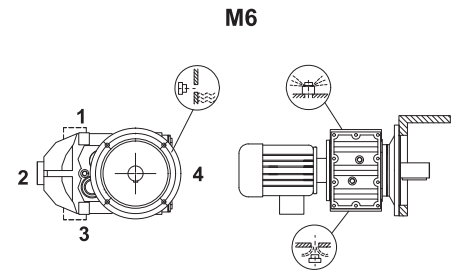
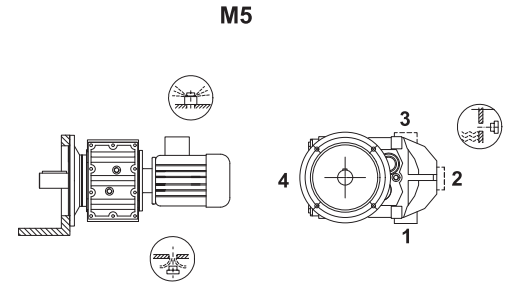
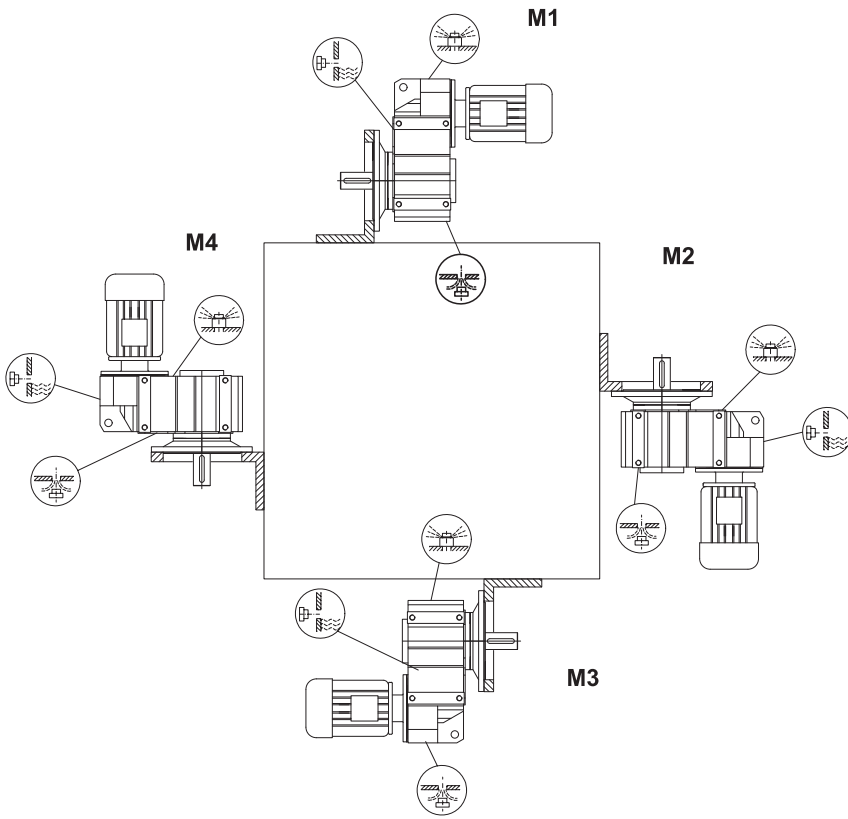
EN MOUNTING POSITION

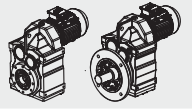




TR MONTAJ POZİSYONU

EN MOUNTING POSITION

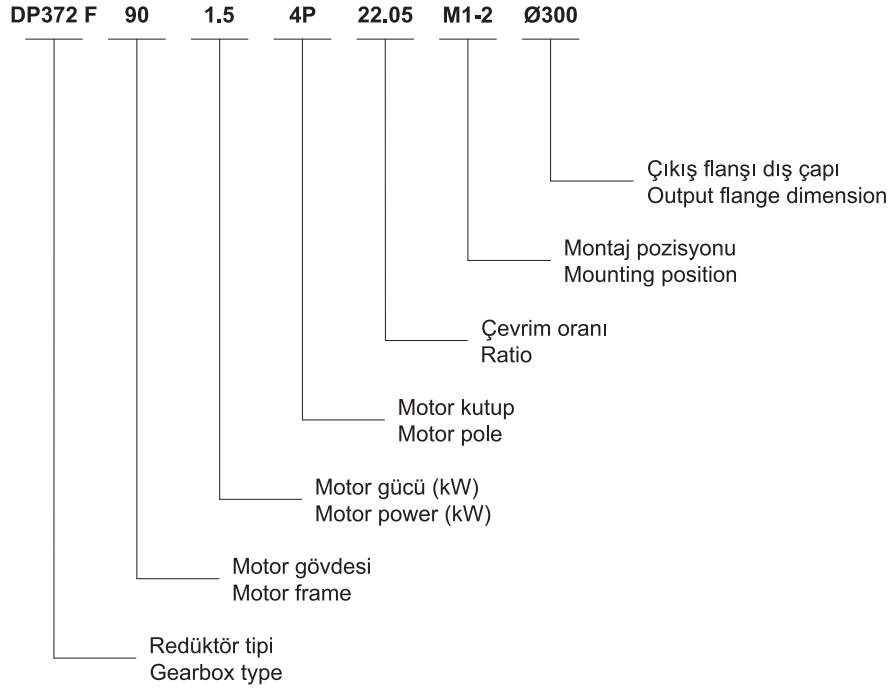




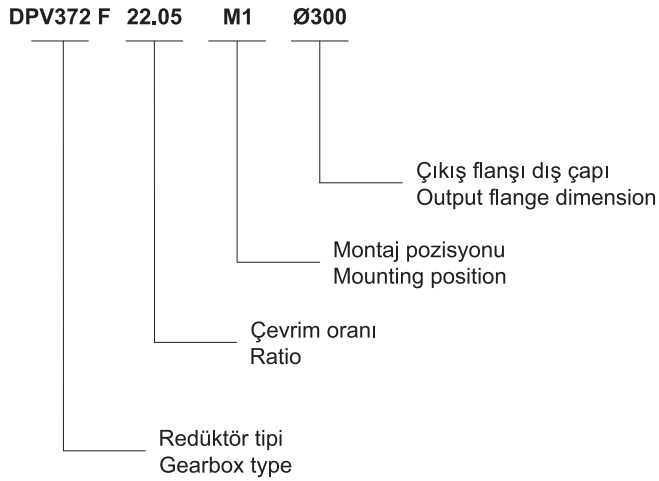
TR SİPARİŞ ŞEKLİ

EN ORDER TYPE

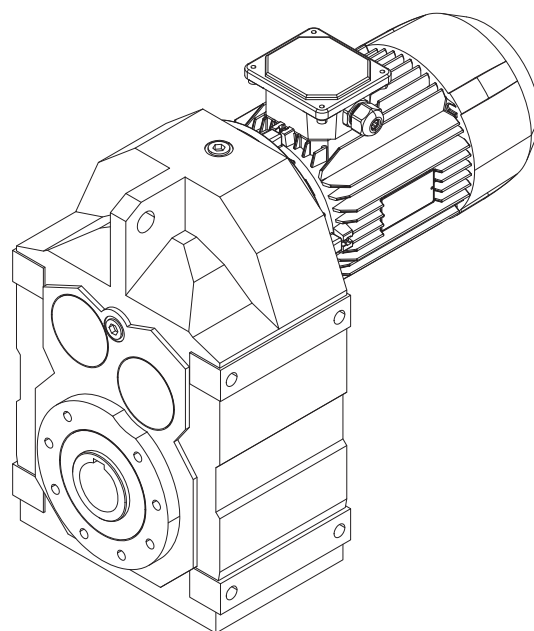
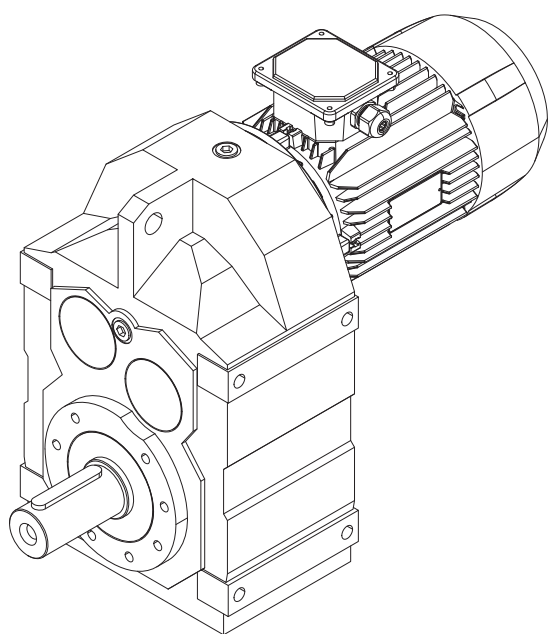
Motorlu Sipariş Örneği / Order Type with Motor Example



Motorsuz Sipariş Örneği / Order Type Without Motor Example

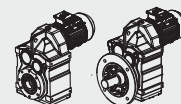


GÜÇ DEVİR TABLOLARI GEARED PERFORMANCE TABLES



GÜÇ DEVİR TABLOLARI

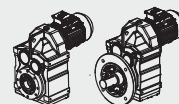
GEARED PERFORMANCE TABLES



Motor Gücü Motor Power P_1 (kW)	Çıkış Devri Output Speed n_2 (min^{-1})	Çıkış Momenti Output Torque M_2 (Nm)	Servis Faktörü Service Factor f_B	Tahvil Oranı Ratio i_{ges}	Tip Type
0.12	0.06	15000	0.80	22323	DP876 63M4A
	0.07	12600	0.95	19048	
	0.08	10800	1.10	16656	
	0.09	9870	1.20	14722	
	0.11	7980	1.50	12912	
	0.12	7090	1.70	11656	
	0.14	6300	1.90	10191	
	0.09	9590	0.80	14767	DP776 63M4A
	0.12	7610	1.00	11348	
	0.14	5890	1.30	10039	
	0.16	4880	1.55	8548	
	0.18	4740	1.60	7674	
	0.20	4120	1.85	6767	
	0.23	3530	2.2	5954	
	0.26	3070	2.5	5223	
	0.30	2890	2.7	4567	
	0.39	2140	3.6	3521	
	0.19	4800	0.90	7328	DP676 63M4A
	0.21	4040	1.05	6469	
	0.25	3680	1.15	5615	
	0.28	3200	1.35	4961	
	0.32	2800	1.55	4333	
	0.35	2550	1.70	3906	
	0.41	2210	1.95	3352	DP675 63M4A
	0.47	1820	2.4	2907	
	0.54	1670	2.6	2553	
	0.28	3250	0.90	4954	DP574 63M4A
	0.33	2690	1.00	4245	
	0.37	2200	1.35	3721	
	0.43	2140	1.40	3244	
	0.48	1900	1.60	2881	
	0.54	1700	1.75	2576	
	0.63	1440	2.1	2199	
	0.72	1240	2.4	1930	
	0.81	1120	2.7	1709	
	0.92	980	3.0	1493	
	1.1	785	3.8	1300	
	1.2	710	4.2	1148	
	0.53	1750	0.85	2613	DP475 63M4A
	0.60	1520	1.00	2284	
	0.68	1340	1.10	2029	
	0.80	1130	1.35	1728	
0.89	1040	1.45	1544		
1.0	910	1.65	1354		
1.1	810	1.85	1200		
1.3	710	2.1	1053		
1.5	605	2.5	910		
1.7	501	2.9	810		
1.9	445	3.4	710		
0.97	920	0.90	1429	DP375 63M4A	
1.1	830	1.00	1271		
1.2	700	1.15	1102		
1.4	615	1.35	970		
1.6	540	1.50	858		
1.8	475	1.75	755		
2.2	405	2.0	641		
2.4	375	2.2	572		
2.7	320	2.6	509		
3.2	275	3.0	437		

GÜÇ DEVİR TABLOLARI

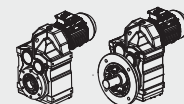
GEARED PERFORMANCE TABLES



Motor Gücü Motor Power P_1 (kW)	Çıkış Devri Output Speed n_2 (min^{-1})	Çıkış Momenti Output Torque M_2 (Nm)	Servis Faktörü Service Factor f_B	Tahvil Oranı Ratio i_{ges}	Tip Type
0.12	3.9	290	2.8	228.99	DP373 63M4A
	4.6	250	3.3	195.39	
	5.3	220	3.8	170.85	
	5.6	205	4.0	162.31	
	6.3	181	4.5	142.40	
	1.4	655	0.90	967	DP285 63M4A
	1.6	585	1.05	851	
	1.9	500	1.20	738	
	2.1	435	1.40	646	
	2.5	370	1.60	558	
	2.7	330	1.80	506	
	3.0	285	2.1	452	
	3.2	295	2.0	426	
	3.6	260	2.3	382	
	4.2	225	2.7	330	
	4.6	200	3.0	298	
	5.3	177	3.4	262	
	4.5	255	2.4	199.70	DP283 63M4A
	4.9	235	2.6	183.60	
	5.7	200	3.0	157.09	
	6.6	173	3.5	136.16	
	7.1	162	3.7	127.27	
	6.9	166	3.6	199.70	
	7.5	153	3.9	183.60	
	8.8	130	4.6	157.09	
	10	113	5.3	136.16	
	2.2	425	0.95	622	DP275 63M4A
	2.5	370	1.10	543	
	2.9	320	1.25	475	
	3.3	280	1.45	419	
	2.6	365	1.10	524	
	2.8	340	1.20	489	
	3.2	290	1.35	427	
	3.6	260	1.55	381	
	4.1	225	1.75	334	
	4.7	198	2.0	295	
	5.4	166	2.4	253	
	7.2	158	2.5	190.76	DP273 63M4A
	7.9	146	2.8	175.38	
	9.2	125	3.2	150.06	
	11	108	3.7	130.07	
	4.7	245	1.65	190.76	DP273 63M6B
	5.1	225	1.80	175.38	
	6.0	191	2.1	150.06	
	6.9	166	2.4	130.07	
7.4	155	2.6	121.57		
8.6	134	3.0	105.09		
10	114	3.5	89.29		
11	102	3.9	79.72		
7.0	164	1.20	128.51	DP173 63M6B	
7.6	150	1.35	117.88		
9.0	128	1.55	100.36		
10	110	1.80	86.53		
11	103	1.95	80.65		
11	107	1.85	128.51	DP173 63M4A	
12	98	2.0	117.88		
14	83	2.4	100.36		
16	72	2.8	86.53		

GÜÇ DEVİR TABLOLARI

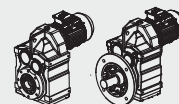
GEARED PERFORMANCE TABLES



Motor Gücü Motor Power P_1 (kW)	Çıkış Devri Output Speed n_2 (min^{-1})	Çıkış Momenti Output Torque M_2 (Nm)	Servis Faktörü Service Factor f_B	Tahvil Oranı Ratio i_{ges}	Tip Type
0.12	17	67	3.0	80.65	DP173 63M4A
	20	59	3.4	70.50	
	21	55	3.6	66.09	
	24	48	4.1	58.32	
	25	45	4.4	54.54	
	27	43	4.7	51.70	
	29	39	5.1	47.02	
	31	36	5.5	43.83	
	36	32	6.3	38.31	
	38	30	6.7	35.91	
	44	26	7.6	31.69	
	49	23	8.6	28.09	
	58	20	10	23.88	
	58	20	10	23.63	DP172 63M4A
	67	17	12	20.57	
	72	16	13	19.27	
	81	14	14	17.03	
	87	13	15	15.81	
	96	12	17	14.33	
	107	11	19	12.87	
125	9.2	21	11.08		
132	8.7	21	10.42		
154	7.4	24	8.97		
186	6.2	23	7.44		
205	5.6	25	6.74		
228	5.0	27	6.05		
265	4.3	29	5.21		
282	4.1	29	4.90		
327	3.5	31	4.22		
0.18	0.10	13500	0.90	12912	DP876 63M4B
	0.11	12100	1.00	11656	
	0.13	10700	1.10	10191	
	0.15	8980	1.35	8831	
	0.17	7770	1.55	7643	
	0.20	7150	1.70	6715	
	0.15	8560	0.90	8548	DP776 63M4B
	0.17	8050	0.95	7674	
	0.20	7030	1.10	6767	
	0.22	6090	1.25	5954	
	0.25	5310	1.45	5223	
	0.26	4860	1.60	4567	
	0.37	3660	2.1	3521	DP775 63M4B
	0.43	2170	2.4	3037	
	0.48	2880	2.7	3756	
	0.56	2470	3.1	2369	
	0.64	2160	3.6	2068	
	0.30	4660	0.90	4333	DP676 63M4B
	0.34	4260	1.00	3906	
	0.39	3670	1.15	3352	DP675 63M4B
0.45	3100	1.40	2907		
0.52	2790	1.55	2553		
0.59	2450	1.75	2245		
0.67	2130	2.0	1970		
0.77	1890	2.3	1722		
0.86	1670	2.6	1527		
0.99	1380	3.1	1327		
1.1	1280	3.3	1171		

GÜÇ DEVİR TABLOLARI

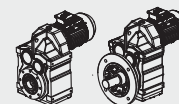
GEARED PERFORMANCE TABLES



Motor Gücü Motor Power P_1 (kW)	Çıkış Devri Output Speed n_2 (min^{-1})	Çıkış Momenti Output Torque M_2 (Nm)	Servis Faktörü Service Factor f_B	Tahvil Oranı Ratio i_{ges}	Tip Type
0.18	0.46	3160	0.95	2881	DP575 63M4B
	0.51	2820	1.05	2576	
	0.60	2400	1.25	2199	
	0.68	2080	1.45	1930	
	0.77	1860	1.60	1709	
	0.88	1640	1.85	1493	
	1.0	1350	2.2	1300	
	1.1	1210	2.5	1148	
	1.3	1050	2.9	1010	
	1.5	940	3.2	887	
	1.7	810	3.7	780	
	0.76	1880	0.80	1728	DP475 63M4B
	0.86	1710	0.90	1544	
	0.98	1500	1.00	1354	
	1.1	1330	1.15	1200	
	1.2	1170	1.30	1053	
	1.5	1000	1.50	910	
	1.6	860	1.75	810	
	1.9	755	2.0	710	
	2.2	670	2.2	615	
	3.1	555	2.7	281.71	DP473 71M6A
	3.3	520	2.9	262.93	
	3.8	445	3.4	225.79	
	1.5	910	0.90	858	DP375 63M4B
	1.8	800	1.00	755	
	2.1	685	1.20	641	
	2.3	625	1.30	572	
	2.6	540	1.50	509	
	3.0	470	1.75	437	
	3.4	420	1.95	384	
	2.6	560	1.45	500	
	2.9	510	1.60	454	
	3.4	440	1.85	392	
	4.0	370	2.2	333	
	4.4	325	2.5	297	
	5.1	285	2.9	261	
	5.6	260	3.2	238	
	6.6	215	3.8	200	
	3.8	450	1.80	228.99	DP373 71M6A
	4.4	385	2.1	195.39	
	5.1	340	2.4	170.85	
	5.8	300	2.8	228.99	DP373 63M4B
	6.8	255	3.2	195.39	
	7.7	225	3.7	170.85	
	2.4	615	1.00	558	DP285 63M4B
	2.6	550	1.10	506	
	2.9	485	1.25	452	
	3.4	415	1.45	386	
3.9	360	1.65	338		
3.1	485	1.25	426		
3.5	430	1.40	382		
4.0	370	1.60	330		
4.4	335	1.80	298		
5.0	295	2.0	262		
5.8	250	2.4	226		
6.6	215	2.8	200		

GÜÇ DEVİR TABLOLARI

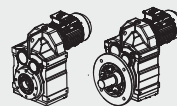
GEARED PERFORMANCE TABLES



Motor Gücü Motor Power P_1 (kW)	Çıkış Devri Output Speed n_2 (min^{-1})	Çıkış Momenti Output Torque M_2 (Nm)	Servis Faktörü Service Factor f_B	Tahvil Oranı Ratio i_{ges}	Tip Type
0.18	4.4	395	1.50	199.70	DP283 71M6A
	4.7	365	1.65	183.60	
	5.5	310	1.95	157.09	
	6.4	270	2.2	136.16	
	6.8	250	2.4	127.27	
	7.9	215	2.8	110.01	
	6.6	260	2.3	199.70	DP283 63M4B
	7.2	240	2.5	183.60	
	8.4	205	2.9	157.09	
	9.7	177	3.4	136.16	
	10	166	3.6	127.27	
	3.6	1400	1.00	370	DP275 63M4B
	4.1	365	1.10	324	
	4.6	315	1.25	288	
	5.3	270	1.50	249	
	4.0	375	1.05	334	
	4.5	330	1.20	295	
	5.2	280	1.45	253	
	6.1	245	1.60	217	
	7.0	215	1.85	190	
	7.4	200	2.0	178	
	4.6	375	1.05	190.79	DP273 71M6A
	5.0	345	1.15	175.38	
	5.8	295	1.35	150.06	
	6.7	255	1.55	130.07	
	7.2	240	1.65	121.57	
	6.9	250	1.60	190.76	DP273 63M4B
	7.5	230	1.75	175.38	
	8.8	195	2.0	150.06	
	10	169	2.4	130.07	
	11	158	2.5	121.57	
	7.4	235	0.85	117.88	DP173 71M6A
	8.7	198	1.00	100.36	
	10	171	1.15	86.53	
	11	159	1.25	80.65	
	12	139	1.45	70.50	
	10	167	1.20	128.51	DP173 63M4B
	11	154	1.30	117.88	
	13	131	1.55	100.36	
	15	113	1.75	86.53	
	16	105	1.90	80.65	
	19	92	2.2	70.50	
20	86	2.3	66.09		
23	76	2.6	58.32		
24	71	2.8	54.54		
26	67	3.0	51.70		
28	61	3.3	47.02		
30	57	3.5	43.83		
34	50	4.0	38.31		
37	47	4.3	35.91		
42	41	4.8	31.69		
47	37	5.5	28.09		
55	31	6.4	23.88		
56	31	6.5	23.63	DP172 63M4B	
64	27	7.5	20.57		
69	25	8.0	19.27		
78	22	9.0	17.03		

GÜÇ DEVİR TABLOLARI

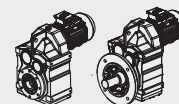
GEARED PERFORMANCE TABLES



Motor Gücü Motor Power P_1 (kW)	Çıkış Devri Output Speed n_2 (min^{-1})	Çıkış Momenti Output Torque M_2 (Nm)	Servis Faktörü Service Factor f_B	Tahvil Oranı Ratio i_{ges}	Tip Type
0.18	83	21	9.7	15.81	DP172 63M4B
	92	19	11	14.33	
	103	17	12	12.87	
	119	14	13	11.08	
	127	14	14	10.42	
	147	12	15	8.97	
	178	9.7	15	7.44	
	196	8.8	16	6.74	
	218	7.9	17	6.05	
	253	6.8	18	5.21	
	269	6.4	19	4.90	
	313	5.5	20	4.22	
0.25	0.15	13300	0.90	8831	DP876 71M4A
	0.17	11500	1.05	7643	
	0.19	10400	1.15	6715	
	0.22	9190	1.30	5925	
	0.25	7860	1.55	5153	
	0.29	6850	1.75	4533	
	0.22	9000	0.85	5954	DP776 71M4A
	0.25	7860	1.00	5223	
	0.28	7090	1.10	4567	
	0.37	5370	1.45	3521	DP775 71M4A
	0.43	4680	1.65	3037	
	0.47	4240	1.80	2756	
	0.55	3650	2.1	2369	
	0.63	3180	2.4	2068	
	0.81	2440	3.2	1597	
	0.93	2110	3.6	1401	
	0.45	4530	0.95	2907	DP675 71M4A
	0.51	4050	1.05	2553	
	0.58	3560	1.20	2245	
	0.66	3100	1.40	1970	
	0.75	2740	1.55	1722	
	0.85	2430	1.75	1527	
	0.98	2040	2.1	1327	
	1.1	1860	2.3	1171	
	1.3	1630	2.6	1022	
	0.67	3040	1.00	1930	DP575 71M4A
	0.76	2710	1.10	1709	
	0.87	2380	1.25	1493	
	1.0	1990	1.50	1300	
	1.1	1780	1.70	1148	
	1.3	1550	1.95	1010	
	1.5	1370	2.2	887	
	1.7	1200	2.5	780	DP574 71M4A
	1.9	1020	2.9	674	
	1.2	1690	0.90	1053	DP475 71M4A
	1.4	1450	1.05	910	
	1.6	1260	1.20	810	
	1.8	1110	1.35	710	
	2.1	970	1.55	615	
	2.4	850	1.75	538	DP474 71M4A
	2.7	760	2.0	480	
	3.2	645	2.3	413	
3.1	765	1.95	281.71	DP473 71M6B	
3.3	715	2.1	262.93		
3.9	615	2.5	225.79		

GÜÇ DEVİR TABLOLARI

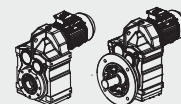
GEARED PERFORMANCE TABLES



Motor Gücü Motor Power P_1 (kW)	Çıkış Devri Output Speed n_2 (min^{-1})	Çıkış Momenti Output Torque M_2 (Nm)	Servis Faktörü Service Factor f_B	Tahvil Oranı Ratio i_{ges}	Tip Type
0.25	4.4	540	2.8	198.31	DP473 71M6B
	4.7	510	2.9	188.40	
	2.0	1000	0.80	641	DP375 71M4A
	2.3	910	0.90	572	
	2.6	795	1.05	509	
	3.0	685	1.20	437	
	2.6	810	1.00	500	
	2.9	740	1.10	454	
	3.3	635	1.30	392	
	3.9	535	1.55	333	
	4.4	475	1.70	297	
	5.0	420	1.95	261	
	5.5	375	2.2	238	
	3.8	620	1.30	228.99	DP373 71M6B
	4.5	530	1.55	195.39	
	5.2	465	1.75	170.85	
	5.4	440	1.85	162.31	
	6.2	385	2.1	142.40	
	5.7	420	1.95	228.99	DP373 71M4A
	6.7	360	2.3	195.39	
	7.6	315	2.6	170.85	
	8.0	300	2.8	162.31	
	9.1	260	3.1	142.40	
	3.4	605	1.00	386	DP285 71M4A
	3.8	525	1.15	338	
	5.1	400	1.50	255	
	3.4	625	0.95	382	
	3.9	535	1.10	330	
	4.4	485	1.25	298	
	5.0	425	1.40	262	
	5.8	360	1.65	226	
	6.5	320	1.90	200	
7.7	270	2.2	170		
4.4	540	1.10	199.70	DP283 71M6B	
4.8	500	1.20	183.60		
5.6	425	1.40	157.09		
6.5	370	1.60	136.16		
6.9	345	1.75	127.27		
8.0	300	2.0	110.01		
6.5	365	1.65	199.70	DP283 71M4A	
7.1	335	1.80	183.60		
8.3	290	2.1	157.09		
9.6	250	2.4	136.16		
10	235	2.6	127.27		
12	200	3.0	110.01		
5.2	395	1.00	249		DP275 71M4A
6.0	350	1.15	218		
6.7	305	1.30	193		
7.4	280	1.45	175		
5.1	405	1.00	253		
6.0	355	1.10	217		
6.8	310	1.30	190		
7.3	290	1.40	178		
8.7	240	1.65	149		
9.9	210	1.90	131		
5.9	405	1.00	150.06	DP273 71M6B	
6.8	355	1.15	130.07		

GÜÇ DEVİR TABLOLARI

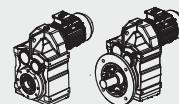
GEARED PERFORMANCE TABLES



Motor Gücü Motor Power P_1 (kW)	Çıkış Devri Output Speed n_2 (min^{-1})	Çıkış Momenti Output Torque M_2 (Nm)	Servis Faktörü Service Factor f_B	Tahvil Oranı Ratio i_{ges}	Tip Type
0.25	7.2	330	1.20	121.57	DP273 71M6B
	8.4	285	1.40	105.09	
	6.8	350	1.15	190.76	DP273 71M4A
	7.4	320	1.25	175.38	
	8.7	275	1.45	150.06	
	10	240	1.65	130.07	
	11	225	1.80	121.57	
	12	193	2.1	105.09	
	15	164	2.4	89.29	
	10	235	0.85	128.51	DP173 71M4A
	11	215	0.90	117.88	
	13	184	1.10	100.36	
	15	159	1.25	86.53	
	16	148	1.35	80.65	
	18	130	1.55	70.50	
	20	121	1.65	66.09	
	22	107	1.85	58.32	
	24	100	2.0	54.54	
	25	95	2.1	51.70	
	28	86	2.3	47.02	
	30	81	2.5	43.83	
	34	70	2.8	38.31	
	36	66	3.0	35.91	
	41	58	3.4	31.69	
	46	52	3.9	28.09	
	54	44	4.6	23.88	
	55	43	4.6	23.63	DP172 71M4A
	63	38	5.3	20.57	
	67	35	5.7	19.27	
	76	31	6.4	17.03	
	82	29	6.9	15.81	
	91	26	7.6	14.33	
101	24	8.5	12.87		
117	20	9.3	11.08		
125	19	9.7	10.42		
145	17	11	8.97		
175	14	11	7.44		
193	12	11	6.74		
215	11	12	6.05		
249	9.6	13	5.21		
265	9.0	13	4.90		
308	7.7	14	4.22		
0.37	0.21	14900	0.80	6715	DP876 71M4B
	0.23	13100	0.90	5925	
	0.27	11300	1.05	5153	
	0.30	9850	1.20	4533	
	0.35	8590	1.40	3926	
	0.40	7510	1.60	3454	
	0.46	6570	1.85	3031	
	0.45	6720	1.15	3037	DP775 71M4B
	0.50	6090	1.25	2756	
	0.58	5240	1.45	2369	
	0.67	4570	1.70	2068	
	0.86	3510	2.2	1597	
	0.61	5070	0.85	2245	DP675 71M4B
	0.70	4430	0.95	1970	
0.80	3900	1.10	1722		
0.90	3460	1.25	1527		

GÜÇ DEVİR TABLOLARI

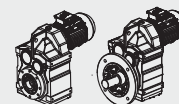
GEARED PERFORMANCE TABLES



Motor Gücü Motor Power P_1 (kW)	Çıkış Devri Output Speed n_2 (min^{-1})	Çıkış Momenti Output Torque M_2 (Nm)	Servis Faktörü Service Factor f_B	Tahvil Oranı Ratio i_{ges}	Tip Type
0.37	1.0	2930	1.45	1327	DP675 71M4B
	1.2	2650	1.60	1171	
	1.4	2310	1.85	1022	
	1.5	1960	2.2	898	
	1.1	2870	1.05	1300	DP575 71M4B
	1.2	2550	1.20	1148	
	1.4	2230	1.35	1010	
	1.6	1970	1.50	887	
	1.8	1720	1.75	780	DP574 71M4B
	2.0	1470	2.0	674	
	2.3	1340	2.2	609	
	2.7	1130	2.7	515	
	3.0	1000	3.0	452	
	3.3	1060	2.8	270.68	
	3.5	1000	3.0	255.37	DP573 80M6A
	3.9	900	3.3	228.93	
	1.7	1810	0.85	810	
	1.9	1590	0.95	710	DP475 71M4B
	2.2	1390	1.10	615	
	2.6	1210	1.25	538	
	2.9	1080	1.40	480	DP474 71M4B
	3.3	920	1.65	413	
	3.8	830	1.80	367	
	4.3	730	2.0	323	
	4.0	890	1.70	225.79	
	4.5	780	1.95	198.31	
	4.8	740	2.0	188.40	DP473 80M6A
	5.4	655	2.3	166.47	
	6.3	560	2.7	142.27	
	4.9	720	2.1	281.71	
	5.2	675	2.2	262.93	
	6.1	580	2.6	225.79	DP473 71M4B
	7.0	510	3.0	198.31	
	3.2	980	0.85	437	
	3.6	870	0.95	384	
	4.1	770	1.05	338	DP375 71M4B
	4.5	685	1.20	305	
	5.4	575	1.40	257	
	6.0	510	1.60	231	
	4.6	765	1.05	195.39	
	5.3	670	1.20	170.85	
	5.6	635	1.30	162.31	DP373 80M6A
	6.3	560	1.45	142.40	
	7.4	475	1.75	120.79	
6.0	585	1.40	228.99		
7.1	500	1.65	195.39	DP373 71M4B	
8.1	435	1.85	170.85		
8.5	415	1.95	162.31		
9.7	365	2.2	142.40		
11	310	2.7	120.79		
5.4	570	1.05	255		
6.9	445	1.35	201		DP285 71M4B
7.6	405	1.50	181		
5.3	605	1.00	262		
6.1	515	1.15	226		

GÜÇ DEVİR TABLOLARI

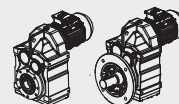
GEARED PERFORMANCE TABLES



Motor Gücü Motor Power P_1 (kW)	Çıkış Devri Output Speed n_2 (min^{-1})	Çıkış Momenti Output Torque M_2 (Nm)	Servis Faktörü Service Factor f_B	Tahvil Oranı Ratio i_{ges}	Tip Type
0.37	6.9	455	1.30	200	DP285 71M4B
	8.1	385	1.55	170	
	9.1	345	1.75	152	
	10	300	2.0	134	
	5.7	615	0.95	157.09	DP283 80M6A
	6.6	535	1.10	136.16	
	7.1	500	1.20	127.27	
	8.2	430	1.40	110.01	
	6.9	510	1.15	199.70	DP283 71M4B
	7.5	470	1.30	183.60	
	8.8	400	1.50	157.09	
	10	350	1.70	136.16	
	11	325	1.85	127.27	
	13	280	2.1	110.01	
	15	240	2.5	93.47	
	17	215	2.8	83.46	
	7.9	395	1.00	175	DP275 71M4B
	9.4	335	1.20	147	
	11	295	1.35	130	
	9.2	385	1.05	150.06	DP273 71M4B
	11	335	1.20	130.07	
	13	270	1.50	105.09	
	15	230	1.75	89.29	
	17	205	1.95	79.72	
	20	174	2.3	68.09	
	21	167	2.4	65.36	
	16	220	0.90	86.53	DP173 71M4B
	17	205	0.95	80.65	
	20	181	1.10	70.50	
	21	169	1.20	66.09	
	24	149	1.35	58.32	
	25	140	1.45	54.54	
	27	132	1.50	51.70	
	29	120	1.65	47.02	
	31	112	1.80	43.83	
	36	98	2.0	38.31	
	38	92	2.2	35.91	
	44	81	2.5	31.69	
	49	72	2.8	28.09	
	58	61	3.3	23.88	
	58	61	3.3	23.63	DP172 71M4B
	67	53	3.8	20.57	
72	49	4.1	19.27		
81	44	4.6	17.03		
87	41	4.9	15.81		
96	37	5.4	14.33		
107	33	6.1	12.87		
125	28	6.7	11.08		
132	27	6.9	10.42		
154	23	7.6	8.97		
186	19	7.6	7.44		
205	17	8.1	6.74		
228	16	8.7	6.05		
265	13	9.4	5.21		
282	13	9.6	4.90		
327	11	10	4.22		

GÜÇ DEVİR TABLOLARI

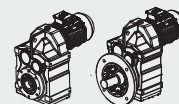
GEARED PERFORMANCE TABLES



Motor Gücü Motor Power P_1 (kW)	Çıkış Devri Output Speed n_2 (min^{-1})	Çıkış Momenti Output Torque M_2 (Nm)	Servis Faktörü Service Factor f_B	Tahvil Oranı Ratio i_{ges}	Tip Type
0.55	0.22	20500	0.90	6295	DP975 80M4A
	0.25	17400	1.05	5404	
	0.49	8930	2.0	2780	
	0.56	7760	2.3	2427	
	0.81	5520	3.3	1674	
	1.0	4220	4.3	1308	
	1.2	3730	4.8	1169	
	0.35	13300	0.90	3926	DP876 80M4A
	0.39	11600	1.05	3454	
	0.45	10200	1.20	3031	
	0.57	8100	0.95	2369	DP775 80M4A
	0.66	7070	1.10	2068	
	0.74	6110	1.25	1826	
	0.85	5440	1.40	1597	
	0.97	4750	1.60	1401	
	1.1	4160	1.85	1243	
	1.2	3700	2.1	1087	
	1.4	3180	2.4	950	
	1.6	2770	2.8	834	
	2.1	2150	3.6	640	
	1.0	4530	0.95	1327	DP675 80M4A
	1.2	4060	1.05	1171	
	1.3	3550	1.20	1022	
	1.5	3050	1.40	898	
	1.7	2690	1.60	784	
	2.0	2340	1.85	690	DP674 80M4A
	2.2	2060	2.1	605	
	2.6	1790	2.4	529	
	2.9	1580	2.7	467	
	3.4	1360	3.2	406	
	3.7	1220	3.5	363	
	1.7	2660	1.15	780	
	2.0	2290	1.30	674	
	2.2	2080	1.45	609	
	2.6	1750	1.70	545	
	3.0	1540	1.95	452	
	3.9	1160	2.6	345	
	3.3	1580	1.90	270.68	DP573 80M6B
	3.5	1490	2.0	255.37	
	3.9	1340	2.2	228.93	
	4.6	1150	2.6	197.20	
	5.0	1050	2.9	179.97	
	2.5	1860	0.80	538	DP474 80M4A
	2.8	1660	0.90	480	
	3.3	1420	1.05	413	
	3.7	1270	1.20	367	
	4.2	1120	1.35	323	
4.0	1320	1.15	225.79	DP473 80M6B	
4.5	1160	1.30	198.31		
4.8	1100	1.35	188.40		
5.4	970	1.55	166.47		
6.3	830	1.80	142.27		
6.9	760	1.95	130.42		
6.0	870	1.70	225.79	DP473 80M4A	
6.9	765	1.95	198.31		
7.2	730	2.1	188.40		
8.2	645	2.3	166.47		

GÜÇ DEVİR TABLOLARI

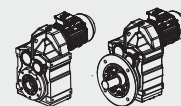
GEARED PERFORMANCE TABLES



Motor Gücü Motor Power P_1 (kW)	Çıkış Devri Output Speed n_2 (min^{-1})	Çıkış Momenti Output Torque M_2 (Nm)	Servis Faktörü Service Factor f_B	Tahvil Oranı Ratio i_{ges}	Tip Type
0.55	9.6	550	2.7	142.27	DP473 80M4A
	10	505	3.0	130.42	
	12	440	3.4	114.45	
	13	420	3.6	108.46	
	14	365	4.1	94.93	
	5.3	890	0.90	257	DP375 80M4A
	5.9	790	1.05	231	
	6.6	705	1.15	205	
	7.8	600	1.35	175	
	7.0	755	1.10	195.39	DP373 80M4A
	8.0	660	1.25	170.85	
	8.4	625	1.30	162.31	
	9.6	550	1.50	142.40	
	11	465	1.75	120.79	
	12	420	1.95	109.04	
	14	370	2.2	95.94	
	15	350	2.3	90.59	
	17	310	2.7	79.76	
	8.7	605	1.00	157.09	DP283 80M4A
	10	525	1.15	136.16	
	11	490	1.20	127.27	
	12	425	1.40	110.01	
	15	360	1.65	93.47	
	16	320	1.85	83.46	
	19	280	2.1	72.98	
	20	265	2.3	68.22	
	23	230	2.6	58.97	
	13	405	1.00	105.09	DP273 80M4A
	15	345	1.15	89.29	
	17	310	1.30	79.72	
	20	265	1.50	68.09	
	21	250	1.60	65.36	
	24	220	1.85	56.49	
	28	185	2.2	48.00	
	32	166	2.4	42.86	
	23	225	0.90	58.32	DP173 80M4A
	25	210	0.95	54.54	
	26	200	1.00	51.70	
	29	182	1.10	47.02	
	31	169	1.20	43.83	
	36	148	1.35	38.31	
	38	139	1.45	35.91	
43	122	1.65	31.69		
48	109	1.85	28.09		
57	92	2.2	23.88		
58	91	2.2	23.63	DP172 80M4A	
66	79	2.5	20.57		
71	74	2.7	19.27		
80	66	3.0	17.03		
95	55	3.6	14.33		
106	50	4.0	12.87		
123	43	4.4	11.08		
130	40	4.6	10.42		
152	35	5.1	8.97		
170	31	5.5	8.01		
183	29	5.1	7.44		
202	26	5.4	6.74		

GÜÇ DEVİR TABLOLARI

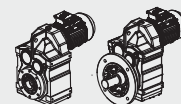
GEARED PERFORMANCE TABLES



Motor Gücü Motor Power P_1 (kW)	Çıkış Devri Output Speed n_2 (min^{-1})	Çıkış Momenti Output Torque M_2 (Nm)	Servis Faktörü Service Factor f_B	Tahvil Oranı Ratio i_{ges}	Tip Type
0.55	225	23	5.8	6.05	DP172 80M4A
	261	20	6.2	5.21	
	277	19	6.3	4.90	
	322	16	6.8	4.22	
	361	15	7.2	3.77	
0.75	0.50	12300	1.45	2780	DP975 80M4B
	0.57	10700	1.70	2427	
	0.82	7580	2.4	1674	
	1.1	5830	3.1	1308	
	1.2	5170	3.5	1169	
	0.46	13800	0.85	3031	DP875 80M4B
	0.52	12400	0.95	2672	
	0.59	10900	1.10	2357	
	0.68	9390	1.30	2038	
	0.77	8190	1.45	1784	
	0.86	7350	1.65	1606	
	0.76	8360	0.90	1826	
	0.86	7400	1.05	1597	
	0.98	6470	1.20	1401	
	1.1	5690	1.35	1243	
	1.3	5040	1.50	1087	
	1.5	4350	1.75	950	
	1.7	3800	2.0	834	
	2.2	2940	2.6	640	DP774 80M4B
	3.2	2000	3.8	436	
	2.7	2640	2.9	254.40	DP773 80M4B
	1.4	4810	0.90	1022	DP675 80M4B
	1.5	4150	1.05	898	
	1.8	3660	1.20	784	
	2.0	3190	1.35	690	DP674 80M4B
	2.3	2800	1.55	605	
	2.6	2440	1.75	529	
	3.0	2160	2.0	467	
	3.4	1860	2.3	406	
	3.8	1670	2.6	363	
	3.2	2200	1.95	276.77	DP673 90S6A
	3.5	2020	2.1	253.41	
	4.0	1780	2.4	223.88	
2.0	3120	0.95	674	DP574 80M4B	
2.3	2830	1.05	609		
2.7	2390	1.25	515		
3.0	2100	1.45	452		
4.0	1590	1.90	345		
3.3	2150	1.40	270.68	DP573 90S6A	
3.5	2030	1.50	255.37		
3.9	1820	1.65	228.93		
4.6	1570	1.90	197.20		
5.0	1430	2.1	179.97		
5.6	1270	2.4	159.61		
5.1	1400	2.1	270.68	DP573 80M4B	
5.4	1330	2.3	255.37		
6.0	1190	2.5	228.93		
3.8	1720	0.85	367	DP474 80M4B	
4.3	1520	1.00	323		
4.9	1310	1.15	280		

GÜÇ DEVİR TABLOLARI

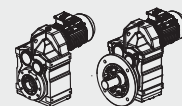
GEARED PERFORMANCE TABLES



Motor Gücü Motor Power P_1 (kW)	Çıkış Devri Output Speed n_2 (min^{-1})	Çıkış Momenti Output Torque M_2 (Nm)	Servis Faktörü Service Factor f_B	Tahvil Oranı Ratio i_{ges}	Tip Type
0.75	4.5	1580	0.95	198.31	DP473 90S6A
	4.8	1500	1.00	188.40	
	5.4	1320	1.15	166.47	
	6.3	1130	1.30	142.27	
	6.9	1040	1.45	130.42	
	6.1	1170	1.30	225.79	DP473 80M4B
	7.0	1030	1.45	198.31	
	7.3	980	1.55	188.40	
	8.3	860	1.75	166.47	
	9.7	740	2.0	142.27	
	11	675	2.2	130.42	
	12	595	2.5	114.45	
	13	565	2.7	108.46	
	8.1	890	0.90	170.85	DP373 80M4B
	8.5	840	0.95	162.31	
	9.7	740	1.10	142.40	
	11	625	1.30	120.79	
	13	565	1.45	109.04	
	14	500	1.65	95.94	
	15	470	1.75	90.59	
	17	415	2.0	79.76	
	20	350	2.3	67.65	
	23	315	2.6	61.07	
	11	660	0.90	127.27	DP283 80M4B
	13	570	1.05	110.01	
	15	485	1.25	93.47	
	17	435	1.40	83.46	
	19	380	1.60	72.98	
	20	355	1.70	68.22	
	23	305	1.95	58.97	
	28	260	2.3	50.10	
	31	230	2.6	44.73	
	17	415	0.95	79.72	DP273 80M4B
	20	355	1.15	68.09	
	21	340	1.20	65.36	
	24	295	1.35	56.49	
	29	250	1.60	48.00	
	32	220	1.80	42.86	
	38	190	2.1	36.61	
	40	178	2.2	34.29	
	48	150	2.7	28.88	
	29	145	0.80	47.02	DP173 80M4B
31	230	0.90	43.83		
36	199	1.00	38.31		
38	186	1.05	35.91		
44	165	1.20	31.69		
49	146	1.35	28.09		
58	124	1.60	23.88		
58	123	1.65	23.63	DP172 80M4B	
67	107	1.85	20.57		
72	100	2.0	19.27		
81	88	2.3	17.03		
96	74	2.7	14.33		
107	67	3.0	12.87		
125	58	3.3	11.08		
132	54	3.4	10.42		
154	47	3.8	8.97		
205	35	4.0	6.74		

GÜÇ DEVİR TABLOLARI

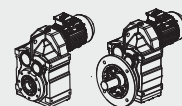
GEARED PERFORMANCE TABLES



Motor Gücü Motor Power P_1 (kW)	Çıkış Devri Output Speed n_2 (min^{-1})	Çıkış Momenti Output Torque M_2 (Nm)	Servis Faktörü Service Factor f_B	Tahvil Oranı Ratio i_{ges}	Tip Type
0.75	228	31	4.3	6.05	DP172 80M4B
	265	27	4.6	5.21	
	282	25	4.7	4.90	
	327	22	5.0	4.22	
	366	20	5.4	3.77	
1.1	0.50	18200	1.00	2780	DP975 90S4A
	0.58	16000	1.15	2427	
	0.64	14300	1.25	2185	
	0.72	12700	1.40	1944	
	0.84	11200	1.60	1674	
	1.1	8640	2.1	1308	
	1.2	7680	2.3	1169	
	1.5	6190	2.9	953	
	1.7	5450	3.3	845	
	3.1	2880	6.2	446	DP974 90S4A
	4.6	1950	9.2	302	
	0.69	13800	0.85	2038	DP875 90S4A
	0.79	12000	1.00	1784	
	0.87	10800	1.10	1606	
	1.0	9350	1.30	1390	
	1.1	8170	1.45	1220	
	1.3	7260	1.65	1077	
	1.1	8360	0.90	1243	DP775 90S4A
	1.3	7370	1.05	1087	
	1.5	6390	1.20	950	
	1.7	5590	1.35	823	
	1.9	4910	1.55	723	
	2.2	4310	1.80	640	
	2.0	4670	0.90	690	DP674 90S4A
	2.3	4100	1.05	605	
	2.7	3580	1.20	529	
	3.0	3160	1.35	467	
	3.5	2730	1.55	406	
	3.8	2450	1.75	363	
	3.3	3160	1.35	276.77	DP673 90L6B
	3.6	2890	1.50	253.41	
	4.1	2560	1.70	223.88	
	4.8	2170	2.0	189.92	
5.3	2000	2.2	174.87		
5.1	2080	2.1	276.77	DP673 90S4A	
5.5	1900	2.3	253.41		
6.2	1680	2.6	223.88		
3.1	3070	1.00	452	DP574 90S4A	
4.1	2330	1.30	345		
4.7	2020	1.50	300		
5.6	1670	1.80	249		
3.4	3090	0.95	270.68	DP573 90L6B	
3.6	2920	1.05	255.37		
4.0	2610	1.15	228.93		
4.7	2250	1.35	197.20		
5.1	2050	1.45	179.97		
5.8	1820	1.65	159.61		
5.2	2030	1.50	270.68	DP573 90S4A	
5.5	1920	1.55	255.37		
6.1	1720	1.75	228.93		
7.1	1480	2.0	197.20		

GÜÇ DEVİR TABLOLARI

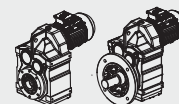
GEARED PERFORMANCE TABLES



Motor Gücü Motor Power P_1 (kW)	Çıkış Devri Output Speed n_2 (min^{-1})	Çıkış Momenti Output Torque M_2 (Nm)	Servis Faktörü Service Factor f_B	Tahvil Oranı Ratio i_{ges}	Tip Type
1.1	7.8	1350	2.2	179.97	DP573 90S4A
	8.8	1200	2.5	159.61	
	10	1010	3.0	134.16	
	11	930	3.2	123.29	
	7.1	1490	1.00	198.31	DP473 90S4A
	7.4	1410	1.05	188.40	
	8.4	1250	1.20	166.47	
	9.8	1070	1.40	142.27	
	11	980	1.55	130.42	
	12	850	1.75	114.45	
	13	810	1.85	108.46	
	15	710	2.1	94.93	
	16	640	2.3	85.52	
	19	565	2.7	75.02	
	12	910	0.90	120.79	DP373 90S4A
	13	820	1.00	109.04	
	15	720	1.15	95.94	
	15	680	1.20	90.59	
	18	600	1.35	79.76	
	21	510	1.60	67.65	
	23	460	1.80	61.07	
	26	105	2.0	53.73	
	28	380	2.2	50.74	
	32	325	2.5	43.20	
	36	395	2.7	39.23	
	41	255	2.9	34.01	
	17	625	0.95	83.46	DP283 90S4A
	19	550	1.10	72.98	
	21	510	1.15	68.22	
	24	440	1.35	58.97	
	28	375	1.60	50.10	
	31	335	1.80	44.73	
	37	285	2.1	38.21	
	39	270	2.2	35.79	
	46	225	2.6	30.15	
	25	425	0.95	56.49	DP273 90S4A
	29	360	1.10	48.00	
	33	320	1.25	42.86	
	38	275	1.45	36.61	
	41	255	1.55	34.29	
	48	215	1.85	28.88	
	45	230	1.75	30.86	DP173 90S4A
	48	220	1.80	29.32	
	54	193	2.1	25.72	
64	164	2.4	21.82		
71	148	2.7	19.70		
44	240	0.85	31.69		
50	210	0.95	28.09		
59	179	1.10	23.88		
68	154	1.30	20.57	DP172 90S4A	
73	145	1.40	19.27		
82	128	1.55	17.03		
98	108	1.85	14.33		
109	97	2.1	12.87		
126	83	2.3	11.08		
134	78	2.4	10.42		
156	67	2.6	8.97		
175	60	2.8	8.01		

GÜÇ DEVİR TABLOLARI

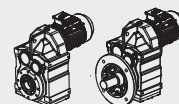
GEARED PERFORMANCE TABLES



Motor Gücü Motor Power P_1 (kW)	Çıkış Devri Output Speed n_2 (min^{-1})	Çıkış Momenti Output Torque M_2 (Nm)	Servis Faktörü Service Factor f_B	Tahvil Oranı Ratio i_{ges}	Tip Type
1.1	208	51	2.8	6.74	DP172 90S4A
	231	45	3.0	6.05	
	269	39	3.2	5.21	
	286	37	3.3	4.90	
	332	32	3.5	4.22	
	372	28	3.7	3.77	
1.5	0.58	21900	0.80	2427	DP975 90L4B
	0.65	19700	0.90	2185	
	0.73	17500	1.05	1944	
	0.84	15300	1.20	1674	
	1.1	11900	1.50	1308	
	1.2	10600	1.70	1169	
	1.5	8540	2.1	953	
	1.7	7530	2.4	845	
	3.2	3980	4.5	446	DP974 90L4B
	4.7	2690	6.7	302	
	0.88	14800	0.80	1606	DP875 90L4B
	1.0	12800	0.95	1390	
	1.2	11200	1.05	1220	
	1.3	9910	1.20	1077	
	1.5	8520	1.40	930	
	1.7	7500	1.60	820	
	1.9	6630	1.80	727	
	2.2	5960	2.0	648	
	1.5	8730	0.90	950	DP775 90L4B
	1.7	7640	1.00	834	
	1.9	6730	1.15	736	
	2.2	5890	1.30	640	DP774 90L4B
	2.5	5110	1.50	560	
	2.9	4460	1.70	489	
	3.2	4010	1.90	436	
	3.8	3400	2.3	370	
	3.6	3960	1.95	254.40	DP773 100L6B
	4.3	3350	2.3	215.37	
	4.6	3100	2.5	199.31	
	5.2	2780	2.8	178.64	
	2.7	4880	0.90	529	DP674 90L4B
	3.0	4310	1.00	467	
	3.5	3730	1.15	406	
3.9	3340	1.30	363		
3.3	4310	1.00	276.77	DP673 100L6B	
3.6	3950	1.10	253.41		
4.1	3490	1.25	223.88		
4.8	2960	1.45	189.92		
5.3	2720	1.60	174.87		
5.1	2810	1.55	276.77	DP673 90L4B	
5.6	2570	1.65	253.41		
6.3	2270	1.90	223.88		
7.4	1930	2.2	189.92		
8.1	1780	2.4	174.87		
4.1	3180	0.95	345	DP574 90L4B	
4.7	2760	1.10	300		
5.7	2290	1.30	249		

GÜÇ DEVİR TABLOLARI

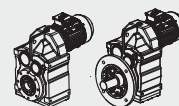
GEARED PERFORMANCE TABLES



Motor Gücü Motor Power P_1 (kW)	Çıkış Devri Output Speed n_2 (min^{-1})	Çıkış Momenti Output Torque M_2 (Nm)	Servis Faktörü Service Factor f_B	Tahvil Oranı Ratio i_{ges}	Tip Type
1.5	5.2	2750	1.10	270.68	DP573 90L4B
	5.5	2590	1.15	255.37	
	6.2	2330	1.30	228.93	
	7.2	2000	1.50	197.20	
	7.8	1830	1.65	179.97	
	8.8	1620	1.85	159.61	
	11	1360	2.2	134.16	
	13	1110	2.7	109.49	
	14	990	3.0	97.89	DP473 90L4B
	8.5	1690	0.90	166.47	
	9.9	1450	1.05	142.27	
	11	1320	1.15	130.42	
	12	1160	1.30	114.45	
	13	1100	1.35	108.46	
	15	960	1.55	94.93	
	16	870	1.75	85.52	
	19	760	1.95	75.02	
	19	735	2.0	72.50	
	21	675	2.2	66.46	
	24	595	2.5	58.32	
	26	560	2.7	55.27	
	29	490	3.0	48.37	
	32	445	3.4	43.58	
	37	390	3.9	38.23	DP472 90L4B
	39	370	3.0	36.58	
	45	320	4.3	31.51	DP373 90L4B
	16	920	0.90	90.59	
	18	810	1.00	79.76	
	21	685	1.20	67.65	
	23	620	1.30	61.07	
	26	545	1.50	53.73	
	28	515	1.60	50.74	
	33	440	1.85	43.20	
	36	400	1.95	39.26	DP372 90L4B
	39	370	2.2	36.30	
	44	325	2.5	32.08	
	51	280	2.9	27.41	
	56	255	3.2	25.13	DP283 90L4B
	24	600	1.00	58.97	
	28	510	1.20	50.10	
32	455	1.30	44.73		
37	390	1.55	38.21		
39	365	1.65	35.79		
47	305	1.95	30.15		
33	435	0.90	42.86	DP273 90L4B	
39	370	1.10	36.61		
41	350	1.15	34.29		
49	295	1.35	28.88		
46	315	1.30	30.86	DP272 90L4B	
48	300	1.35	29.32		
55	260	1.55	25.72		
65	220	1.80	21.82		
72	200	2.0	19.70		
81	176	2.3	17.33		
86	166	2.4	16.36		
101	142	2.8	13.93		

GÜÇ DEVİR TABLOLARI

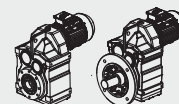
GEARED PERFORMANCE TABLES



Motor Gücü Motor Power P_1 (kW)	Çıkış Devri Output Speed n_2 (min^{-1})	Çıkış Momenti Output Torque M_2 (Nm)	Servis Faktörü Service Factor f_B	Tahvil Oranı Ratio i_{ges}	Tip Type
1.5	69	210	0.95	20.57	DP172 90L4B
	73	196	1.00	19.27	
	83	173	1.15	17.03	
	98	146	1.35	14.33	
	110	131	1.55	12.87	
	127	113	1.70	11.08	
	135	106	1.75	10.42	
	157	91	1.90	8.97	
	176	81	2.1	8.01	
	209	69	2.0	6.74	
	233	62	2.2	6.05	
	271	53	2.4	5.21	
	288	50	2.4	4.90	
	334	43	2.6	4.22	
374	38	2.7	3.77		
2.2	0.98	18900	0.95	1441	DP975 100L4A
	1.1	17600	1.00	1308	
	1.2	15700	1.15	1169	
	1.5	12700	1.40	953	
	1.7	11200	1.60	845	
	1.9	10100	1.80	764	
	2.1	9020	2.0	680	
	2.5	7610	2.4	576	
	3.2	5940	3.0	446	DP974 100L4A
	4.7	4020	4.5	302	
	5.2	3630	5.0	273	
	6.1	3060	5.9	232	
	7.2	2590	6.9	197	
	1.3	14600	0.80	1077	DP875 100L4A
	1.5	12600	0.95	930	
	1.7	11100	1.10	820	
	1.9	9830	1.20	727	
	2.2	8810	1.35	648	
	2.6	7460	1.60	549	DP874 100L4A
	2.8	6720	1.80	495	
	3.3	5810	2.1	428	
	2.2	8700	1.90	640	DP774 100L4A
	2.5	7580	1.00	560	
	2.9	6610	1.15	489	
	3.2	5930	1.30	436	
	3.8	5030	1.55	370	
	4.2	4520	1.70	333	
	3.7	5690	1.35	254.40	
	4.4	4810	1.60	215.37	DP773 112M6A
	4.7	4450	1.70	199.31	
	5.3	3990	1.90	178.64	
	5.5	3790	2.0	254.40	
6.6	3210	2.4	215.37	DP773 100L4A	
7.1	2970	2.6	199.31		
7.9	2660	2.9	178.64		
3.9	4940	0.85	363		DP674 100L4A
4.9	3890	1.10	285		
5.8	3340	1.30	245		
4.2	5000	0.85	223.88	DP673 112M6A	
5.9	4240	1.00	189.92		
5.4	3910	1.10	174.87		
6.0	3490	1.25	156.30		

GÜÇ DEVİR TABLOLARI

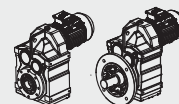
GEARED PERFORMANCE TABLES



Motor Gücü Motor Power P_1 (kW)	Çıkış Devri Output Speed n_2 (min^{-1})	Çıkış Momenti Output Torque M_2 (Nm)	Servis Faktörü Service Factor f_B	Tahvil Oranı Ratio i_{ges}	Tip Type
2.2	5.1	4120	1.05	276.77	DP673 100L4A
	5.6	3780	1.15	253.41	
	6.3	3340	1.30	223.88	
	7.4	2830	1.50	189.92	
	8.1	2610	1.65	174.87	
	9.0	2330	1.85	156.30	
	10	2100	2.0	140.71	
	11	1900	2.3	127.42	DP573 100L4A
	7.2	2940	1.00	197.20	
	7.8	2680	1.10	179.97	
	8.8	2380	1.25	159.61	
	11	2000	1.50	134.16	
	11	1840	1.65	123.29	
	13	1630	1.85	109.49	
	14	1460	2.1	97.89	
	16	1310	2.3	88.01	
	18	1140	2.6	76.39	
	21	1020	2.9	68.40	
	25	850	3.5	56.75	
	28	750	3.9	50.36	
	31	675	4.2	45.28	DP473 100L4A
	12	1710	0.90	114.45	
	13	1620	0.95	108.46	
	15	1410	1.05	94.93	
	16	1270	1.20	85.52	
	19	1120	1.35	75.02	
	21	990	1.50	66.46	
	24	870	1.75	58.32	
	26	820	1.80	55.27	
	29	720	2.1	48.37	
	32	650	2.3	43.58	DP472 100L4A
	39	545	2.0	36.58	
	45	470	2.9	31.51	
	49	430	3.3	28.75	
	55	380	4.0	25.50	
	39	545	2.0	36.58	
	45	470	2.9	31.51	
	49	430	3.3	28.75	
	55	380	4.0	25.50	DP373 100L4A
	23	910	0.90	61.07	
	26	800	1.00	53.73	
	28	755	1.10	50.74	
	33	645	1.25	43.20	
	36	585	1.35	39.26	
	41	505	1.45	34.01	DP372 100L4A
	44	480	1.70	32.08	
	51	410	2.0	27.41	
56	375	2.2	25.13		
64	330	2.5	22.05		
67	310	2.6	20.90		
77	275	3.0	18.29	DP283 100L4A	
32	665	0.90	44.73		
37	570	1.05	38.21		
39	535	1.15	35.79		
47	450	1.30	30.15	DP282 100L4A	
56	370	1.55	24.96		
67	315	1.90	21.17		
74	285	2.1	19.11		

GÜÇ DEVİR TABLOLARI

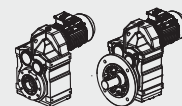
GEARED PERFORMANCE TABLES



Motor Gücü Motor Power P_1 (kW)	Çıkış Devri Output Speed n_2 (min^{-1})	Çıkış Momenti Output Torque M_2 (Nm)	Servis Faktörü Service Factor f_B	Tahvil Oranı Ratio i_{ges}	Tip Type
2.2	84	250	2.4	16.81	DP282 100L4A
	89	235	2.5	15.88	
	55	385	1.05	25.72	DP272 100L4A
	65	328	1.25	21.82	
	72	295	1.35	19.70	
	81	260	1.55	17.33	
	86	245	1.65	16.36	
	101	210	1.95	13.93	
	111	189	2.1	12.66	
	129	163	2.5	10.97	
	157	133	2.5	8.96	
	98	245	0.95	14.33	DP172 100L4A
	110	192	1.05	12.87	
	127	165	1.15	11.08	
	135	155	1.20	10.42	
157	134	1.30	8.97		
176	119	1.40	8.01		
209	100	1.40	6.74		
233	90	1.50	6.05		
271	78	1.60	5.21		
288	73	1.65	4.90		
334	63	1.75	4.22		
374	56	1.85	3.77		
3.0	1.2	21700	0.85	1169	DP975 100L4B
	1.5	17600	1.00	953	
	1.7	15600	1.15	845	
	1.8	14100	1.30	764	
	2.1	12500	1.45	680	
	2.4	10600	1.70	576	
	3.1	8250	2.2	446	DP974 100L4B
	4.6	5580	3.2	302	
	5.1	5040	3.6	273	
	6.1	4250	4.2	232	
	7.1	3610	5.0	197	
	1.9	13600	0.90	727	DP875 100L4B
	2.2	12200	1.00	648	
	2.5	10300	1.15	549	DP874 100L4B
	2.8	9270	1.30	495	
	3.2	8170	0.95	436	DP774 100L4B
	3.8	6930	1.10	370	
	4.2	6240	1.25	333	
	4.8	5460	1.40	291	
	3.7	7750	1.00	254.40	DP773 132S6A
	4.4	6560	1.15	215.37	
	4.7	6070	1.25	199.31	
	5.3	5440	1.40	178.64	
	5.5	5210	1.50	254.40	DP773 100L4B
6.5	4410	1.75	215.37		
7.0	4080	1.90	199.31		
7.8	3660	2.1	178.64		
8.7	3300	2.3	161.28		
6.2	4580	0.95	223.88	DP673 100L4B	
7.4	3890	1.10	189.92		
8.0	3580	1.20	174.87		
9.0	3200	1.35	156.30		
9.9	2880	1.50	140.71		

GÜÇ DEVİR TABLOLARI

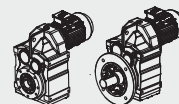
GEARED PERFORMANCE TABLES



Motor Gücü Motor Power P_1 (kW)	Çıkış Devri Output Speed n_2 (min^{-1})	Çıkış Momenti Output Torque M_2 (Nm)	Servis Faktörü Service Factor f_B	Tahvil Oranı Ratio i_{ges}	Tip Type
3.0	11	2610	1.65	127.42	DP673 100L4B
	12	2310	1.85	112.99	
	14	2090	2.1	102.16	
	16	1840	2.3	89.85	
	10	2750	1.10	134.16	DP573 100L4B
	11	2520	1.20	123.29	
	13	2240	1.35	109.49	
	14	2000	1.50	97.89	
	16	1800	1.65	88.01	
	18	1560	1.90	76.39	
	20	1400	2.1	68.40	
	25	1160	2.6	56.75	
	28	1030	2.8	50.36	
	16	1750	0.85	85.52	DP473 100L4B
	19	1540	1.00	75.02	
	21	1360	1.10	66.46	
	24	1190	1.25	58.32	
	25	1130	1.35	55.27	
	29	990	1.50	48.37	
	32	890	1.70	43.58	
	37	780	1.90	38.23	
	38	750	1.50	36.58	DP472 100L4B
	44	645	2.1	31.51	
	49	590	2.4	28.75	
	55	520	2.9	25.50	
	65	440	3.4	21.43	
	32	880	0.95	43.20	DP373 100L4B
	36	800	0.95	39.26	
	41	695	1.05	34.01	
	44	655	1.25	32.08	DP372 100L4B
	51	560	1.45	27.41	
	56	515	1.60	25.13	
	63	450	1.80	22.05	
	67	430	1.90	20.90	
	77	375	2.2	18.29	
	85	335	2.4	16.48	
	97	295	2.8	14.46	
	56	510	1.15	24.96	DP282 100L4B
	66	435	1.40	21.17	
	73	390	1.55	19.11	
	83	345	1.75	16.81	
	88	325	1.75	15.88	
	104	275	2.2	13.52	DP282 100L4B
	114	250	2.4	12.29	
132	220	2.8	10.64		
71	405	1.00	19.70	DP272 100L4B	
81	355	1.15	17.33		
86	335	1.20	16.36		
100	285	1.40	13.93		
111	260	1.55	12.66		
128	225	1.80	10.97		
156	183	1.80	8.96		
126	225	0.85	11.08	DP172 100L4B	
134	215	0.85	10.42		
156	184	0.95	8.97		
175	164	1.05	8.01		

GÜÇ DEVİR TABLOLARI

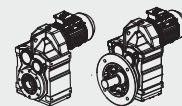
GEARED PERFORMANCE TABLES



Motor Gücü Motor Power P_1 (kW)	Çıkış Devri Output Speed n_2 (min^{-1})	Çıkış Momenti Output Torque M_2 (Nm)	Servis Faktörü Service Factor f_B	Tahvil Oranı Ratio i_{ges}	Tip Type
3.0	208	138	1.00	6.74	DP172 100L4B
	231	124	1.10	6.05	
	269	107	1.15	5.21	
	286	100	1.20	4.90	
	332	86	1.25	4.22	
	372	77	1.35	3.77	
4.0	1.7	20600	0.85	845	DP975 112M4A
	1.9	18600	0.95	764	
	2.1	16600	1.10	680	
	2.5	14000	1.30	576	
	3.2	10900	1.65	446	DP974 112M4A
	4.7	7390	2.4	302	
	5.2	6670	2.7	273	
	6.1	5640	3.2	232	
	7.2	4780	3.8	197	
	2.6	13600	0.90	549	DP874 112M4A
	2.9	12200	1.00	495	
	3.3	10600	1.15	428	
	3.8	9270	1.30	376	
	4.3	8230	1.95	333	DP774 112M4A
	4.9	7190	1.05	291	
	5.6	6310	1.20	255	
	5.6	6840	1.10	254.40	DP773 112M4A
	6.6	5790	1.35	215.37	
	7.1	5360	1.45	199.31	
	7.9	4810	1.60	178.64	
	8.8	4340	1.75	161.28	
	9.7	3940	1.95	146.49	
	11	3500	2.2	129.97	
	12	3170	2.4	117.94	
	14	2730	2.8	101.38	
	8.1	4700	0.90	174.87	
	9.1	4200	1.00	156.30	
	10	3780	1.15	140.71	
	11	3430	1.25	127.42	
	13	3040	1.40	112.99	
	14	2750	1.55	102.16	
	15	2620	1.65	97.58	
	16	2420	1.80	89.85	
	18	2160	2.0	80.31	
	20	1940	2.2	72.30	
	22	1760	2.4	65.47	
	13	2950	1.00	109.49	DP573 112M4A
	15	2630	1.15	97.89	
	16	2370	1.25	88.01	
	19	2050	1.45	76.39	
21	1840	1.65	68.40		
25	1530	1.95	56.75		
28	1350	2.2	50.36		
31	1220	2.3	45.28		
21	1790	0.85	66.46	DP473 112M4A	
24	1570	0.95	58.32		
26	1490	1.00	55.27		
29	1300	1.15	48.37		
33	1170	1.30	43.58		
37	1030	1.45	38.23		
42	910	1.65	33.74		

GÜÇ DEVİR TABLOLARI

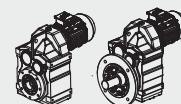
GEARED PERFORMANCE TABLES



Motor Gücü Motor Power P_1 (kW)	Çıkış Devri Output Speed n_2 (min^{-1})	Çıkış Momenti Output Torque M_2 (Nm)	Servis Faktörü Service Factor f_B	Tahvil Oranı Ratio i_{ges}	Tip Type
4.0	47	800	1.85	29.91	DP473 112M4A
	56	685	2.1	25.54	
	45	850	1.65	31.51	DP472 112M4A
	49	775	1.85	28.75	
	56	685	2.2	25.50	
	66	575	2.6	21.43	
	72	530	2.8	19.70	
	52	735	1.10	27.41	DP372 112M4A
	57	675	1.20	25.13	
	64	595	1.40	22.05	
	68	560	1.45	20.90	
	78	490	1.64	18.29	
	86	445	1.85	16.48	
	98	390	2.1	14.46	
	111	345	2.4	12.76	
	126	305	2.7	11.31	
	147	260	3.2	9.66	
	156	245	2.2	9.08	
	165	230	2.5	8.60	
	189	205	3.0	7.53	
	209	183	3.4	6.78	
	239	160	3.8	5.95	
	270	141	4.2	5.25	
	305	125	4.5	4.66	
	357	107	4.7	3.97	
	67	570	1.05	21.17	DP282 112M4A
	74	515	1.15	19.11	
	84	450	1.35	16.81	
	89	425	1.40	15.88	
	105	365	1.65	13.52	
	116	330	1.80	12.29	
	133	285	2.1	10.64	
153	250	1.70	9.31		
173	220	1.90	8.19		
184	210	2.0	7.73		
216	177	2.4	6.58		
237	161	2.6	5.98		
274	139	3.0	5.18		
5.5	2.5	19300	0.95	576	DP974 132S4A
	2.8	16800	1.05	503	
	3.2	15000	1.20	446	
	4.1	11800	1.55	353	
	4.7	10100	1.80	302	
	5.2	9160	1.95	273	
	6.2	7750	2.3	232	
	7.1	6750	2.7	202	
	7.3	6570	2.7	197	
	3.4	14000	0.85	418	DP874 132S4A
	3.8	12600	0.95	374	
	4.6	10500	1.15	312	
	4.9	9840	1.20	293	
	5.5	8680	1.40	259	
	6.4	7500	1.60	223	
	3.3	14500	0.85	428	
	3.8	12700	0.95	376	
	6.6	7910	0.95	215.37	DP773 132S4A
7.2	7320	1.05	199.31		
8.0	6560	1.15	178.64		

GÜÇ DEVİR TABLOLARI

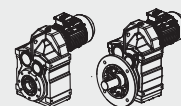
GEARED PERFORMANCE TABLES



Motor Gücü Motor Power P_1 (kW)	Çıkış Devri Output Speed n_2 (min^{-1})	Çıkış Momenti Output Torque M_2 (Nm)	Servis Faktörü Service Factor f_B	Tahvil Oranı Ratio i_{ges}	Tip Type
5.5	8.9	5920	1.30	161.28	DP773 132S4A
	9.8	5380	1.45	146.49	
	11	4770	1.60	129.97	
	12	4330	1.75	117.94	
	14	3720	2.1	101.38	
	15	3400	2.3	92.47	
	16	3250	2.4	88.49	
	17	3080	2.5	83.99	DP673 132S4A
	11	4680	0.90	127.42	
	13	4150	1.05	112.99	
	14	3750	1.15	102.16	
	15	3580	1.20	97.58	
	16	3300	1.30	89.85	
	17	3180	1.35	86.59	
	18	2950	1.45	80.31	
	19	2780	1.55	75.63	
	20	2660	1.60	72.30	
	22	2400	1.80	65.47	
	25	2130	2.0	58.06	
	27	1930	2.2	52.49	DP573 132S4A
	16	3230	0.95	88.01	
	19	2810	1.05	76.39	
	21	2510	1.20	68.40	
	25	2080	1.45	56.75	
	28	1850	1.60	50.36	
	32	1660	1.70	45.28	DP572 132S4A
	36	1440	1.90	39.30	
	41	1290	2.0	35.19	
	49	1070	2.3	29.20	
	42	1250	2.1	33.92	
	50	1060	2.3	28.78	
	54	970	3.1	26.50	
	60	870	3.5	23.68	DP473 132S4A
	30	1780	0.85	48.37	
	33	1600	0.95	43.58	
	37	1400	1.05	38.23	
	42	1240	1.20	33.74	
	48	1100	1.35	29.91	
	56	940	1.55	25.54	DP472 132S4A
	56	940	1.60	25.50	
	67	785	1.90	21.43	
	73	725	2.1	19.70	
82	645	2.3	17.49		
91	575	2.6	15.64		
102	515	2.9	14.06		
117	450	3.3	12.21	DP372 132S4A	
65	810	1.00	22.05		
68	770	1.05	20.90		
78	670	1.20	18.29		
87	605	1.35	16.48		
99	530	1.55	14.46		
112	470	1.75	12.76		
126	415	1.95	11.31		
148	355	2.3	9.66		
158	335	1.60	9.08		
166	315	1.80	8.60		
190	275	2.2	7.53		
211	250	2.5	6.78		

GÜÇ DEVİR TABLOLARI

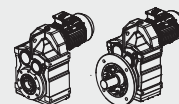
GEARED PERFORMANCE TABLES



Motor Gücü Motor Power P_1 (kW)	Çıkış Devri Output Speed n_2 (min^{-1})	Çıkış Momenti Output Torque M_2 (Nm)	Servis Faktörü Service Factor f_B	Tahvil Oranı Ratio i_{ges}	Tip Type
5.5	240	220	2.8	5.95	DP372 132S4A
	272	193	3.1	5.25	
	307	171	3.3	4.66	
	360	146	3.4	3.97	
	85	620	0.95	16.81	DP282 132S4A
	90	585	1.05	15.88	
	106	495	1.20	13.52	
	116	450	1.35	12.29	
	134	390	1.55	10.64	
	175	300	1.40	8.19	
	185	285	1.50	7.73	
	217	240	1.75	6.58	
	239	220	1.90	5.98	
	276	190	2.2	5.18	
7.5	3.6	20000	0.90	267.43	DP973 160M6A
	4.4	16200	1.10	217.62	
	5.4	13300	1.35	178.20	
	5.9	12200	1.50	162.96	
	6.8	10600	1.70	141.80	
	7.7	9340	1.95	125.14	
	8.9	8090	2.2	108.49	
	9.9	7200	2.5	96.53	
	11	6400	2.8	85.80	
	12	5850	3.1	78.46	
	14	5090	3.5	68.28	
	16	4500	4.0	60.25	
	18	3900	4.6	52.24	
	4.6	14300	0.85	312	
	4.9	13500	0.90	293	
	5.5	11900	1.00	259	
	6.4	10300	1.15	223	
	7.2	9080	1.30	198	
	5.6	12700	0.95	170.38	DP873 160M6A
	6.2	11500	1.05	153.27	
	7.7	9350	1.30	125.04	
	8.4	8530	1.40	114.04	
	8.4	8560	1.40	170.38	DP873 132M4B
	9.3	7700	1.55	153.27	
	11	6280	1.90	125.04	
	8.0	8950	0.85	178.64	DP773 132M4B
	8.9	8080	0.95	161.28	
	9.8	7340	1.05	146.49	
	11	6410	1.20	129.97	
	12	5910	1.30	117.94	
	14	5080	1.50	101.38	
	15	4630	1.65	92.47	
	16	4430	1.75	88.49	
	17	4210	1.85	83.99	
	19	3730	2.1	74.52	
	21	3390	2.3	67.62	
	15	4890	0.90	97.58	DP673 132M4B
	16	4500	0.95	89.85	
	17	4340	1.00	86.59	
	18	4020	1.05	80.31	
	19	3790	1.15	75.63	
	20	3620	1.20	72.30	
22	3280	1.30	65.47		

GÜÇ DEVİR TABLOLARI

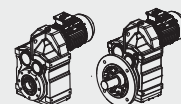
GEARED PERFORMANCE TABLES



Motor Gücü Motor Power P_1 (kW)	Çıkış Devri Output Speed n_2 (min^{-1})	Çıkış Momenti Output Torque M_2 (Nm)	Servis Faktörü Service Factor f_B	Tahvil Oranı Ratio i_{ges}	Tip Type
7.5	25	2910	1.50	58.06	DP673 132M4B
	27	2630	1.65	52.49	
	32	2230	1.95	44.49	
	37	1950	2.2	38.86	
	44	1630	2.6	32.50	
	33	2170	1.40	43.28	DP672 132M4B
	39	1840	1.65	36.64	
	42	1700	2.5	33.91	
	47	1520	2.8	30.39	
	25	2840	1.05	56.75	DP572 132M4B
	28	2520	1.15	50.36	
	32	2270	1.25	45.28	
	36	1970	1.40	39.30	
	41	1760	1.50	35.19	
	49	1460	1.70	29.20	
	50	1440	1.70	28.78	
	54	1330	2.3	26.50	
	60	1190	2.5	23.68	
	67	1070	2.8	21.32	
	74	970	3.1	19.31	
	84	860	3.5	17.12	
	92	775	3.9	15.48	
	42	1690	0.90	33.74	DP473 132M4B
	48	1500	1.00	29.91	
	56	1280	1.15	25.54	
	56	1280	1.15	25.50	DP472 132M4B
	67	1070	1.40	21.43	
	73	990	1.50	19.70	
	82	880	1.70	17.49	
	91	785	1.90	15.64	
	102	705	2.1	14.06	
	117	610	2.5	12.21	
	131	545	2.7	10.93	
	154	465	2.3	9.30	
173	415	2.6	8.26		
194	370	2.9	7.38		
215	335	3.2	6.64		
248	290	3.7	5.76		
277	260	4.2	5.16		
344	215	4.7	4.28		
11	4.8	20300	0.90	302	DP974 160M4A
	5.3	18300	1.00	273	
	6.2	15500	1.15	232	
	7.1	13500	1.35	202	
	7.3	13200	1.35	197	
	5.4	19500	0.90	178.20	DP973 160L6B
	5.9	17800	1.00	162.96	
	6.8	15500	1.15	141.80	
	7.7	13700	1.30	125.14	
	8.9	11900	1.50	108.49	
	9.9	10600	1.70	96.53	
	11	9390	1.90	85.80	
	12	8590	2.1	78.46	
	5.4	19500	0.90	267.43	
	6.6	15900	1.15	217.62	
	8.1	13000	1.40	178.20	
	8.8	11900	1.50	162.96	
	10	10300	1.75	141.80	

GÜÇ DEVİR TABLOLARI

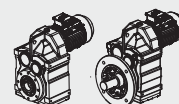
GEARED PERFORMANCE TABLES



Motor Gücü Motor Power P_1 (kW)	Çıkış Devri Output Speed n_2 (min^{-1})	Çıkış Momenti Output Torque M_2 (Nm)	Servis Faktörü Service Factor f_B	Tahvil Oranı Ratio i_{ges}	Tip Type
11.0	12	9130	1.95	125.14	DP973 160M4A
	13	7910	2.3	108.49	
	15	7040	2.6	96.53	
	17	6260	2.9	85.80	
	18	5720	3.1	78.46	
	21	4980	3.6	68.28	DP874 160M4A
	6.4	15000	0.80	223	
	7.3	13300	0.90	198	
	8.7	11100	1.10	166	DP873 160L6B
	7.7	13700	0.85	125.04	
	8.4	12500	0.95	114.04	
	9.7	10800	1.10	98.69	
	11	9550	1.25	87.08	
	13	8250	1.45	75.21	DP873 160M4A
	8.4	12500	0.95	170.38	
	9.4	11200	1.05	153.27	
	11	9150	1.30	125.04	
	13	8340	1.45	114.04	
	15	7220	1.65	98.69	
	16	6370	1.90	87.08	
	19	5500	2.2	75.21	DP773 160M4A
	12	8600	0.90	117.94	
	14	7400	1.05	101.38	
	16	6750	1.15	88.49	
	17	6130	1.25	83.99	
	19	5440	1.40	74.52	
	21	4930	1.55	67.62	
	25	4240	1.80	58.12	
	28	3700	2.1	50.73	
	33	3140	2.5	43.03	DP772 160M4A
	43	2470	3.0	33.79	
	52	2010	3.9	27.57	
	57	1830	4.3	25.14	DP673 160M4A
	22	4780	0.90	65.47	
	25	4240	1.00	58.06	
	27	3830	1.10	52.49	
	32	3250	1.30	44.49	
	37	2830	1.50	38.86	
	44	2370	1.80	32.50	DP672 160M4A
	42	2470	1.75	33.91	
	47	2220	1.95	30.39	
	52	2000	2.2	27.44	
	58	1820	2.4	24.92	
	65	1610	2.7	22.11	DP572 160M4A
	37	2870	0.95	39.30	
	41	2570	1.00	35.19	
	49	2130	1.20	29.20	
54	1930	1.55	26.50		
61	1730	1.75	23.68		
68	1560	1.95	21.32		
75	1410	2.1	19.31		
84	1250	2.4	17.12		
93	1130	2.7	15.48		
110	960	3.1	13.12	DP472 160M4A	
73	1440	1.05	19.70		
82	1280	1.20	17.49		
92	1140	1.30	15.64		

GÜÇ DEVİR TABLOLARI

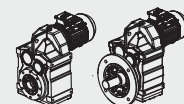
GEARED PERFORMANCE TABLES



Motor Gücü Motor Power P_1 (kW)	Çıkış Devri Output Speed n_2 (min^{-1})	Çıkış Momenti Output Torque M_2 (Nm)	Servis Faktörü Service Factor f_B	Tahvil Oranı Ratio i_{ges}	Tip Type
11.0	102	1030	1.45	14.06	DP472 160M4A
	118	890	1.70	12.21	
	132	795	1.90	10.93	
	155	680	1.60	9.30	
	174	605	1.80	8.26	
	195	540	2.0	7.38	
	217	485	2.2	6.64	
	250	420	2.6	5.76	
	279	375	2.9	5.16	
336	310	3.2	4.28		
15.0	6.3	20900	0.85	232	DP974 160L4B
	7.2	18300	1.00	202	
	7.4	17700	1.00	197	
	6.8	20900	0.85	141.80	DP973 180L6A
	7.8	18500	0.95	125.14	
	8.9	16000	1.10	108.49	
	10	14300	1.25	86.53	
	11	12700	1.40	85.80	
	6.7	21400	0.85	217.62	DP973 160L4B
	8.2	17500	1.05	178.20	
	9.0	16000	1.15	162.96	
	10	13900	1.30	141.80	
	12	12300	1.45	125.14	
	13	10600	1.70	108.49	
	15	9470	1.90	96.53	
	17	8420	2.1	85.80	
	19	7700	2.3	78.46	
	21	6700	2.7	68.28	
	24	5910	3.0	60.25	
	9.8	14600	0.80	98.69	DP873 180L6A
	11	12900	0.95	87.08	
	13	11100	1.10	75.21	
	14	10300	1.15	69.89	
	15	9440	1.25	63.74	
	12	12300	1.00	125.04	DP873 160L4B
	13	11200	1.05	114.04	
	15	9710	1.25	98.69	
	17	8570	1.40	87.08	
	19	7400	1.60	75.21	
	21	6870	1.75	69.89	
	16	9070	0.85	92.47	DP773 160L4B
	17	8680	0.90	88.49	
	17	8240	0.95	83.99	
20	7310	1.05	74.52		
22	6630	1.15	67.62		
25	5700	1.35	58.12		
29	4980	1.55	50.73		
34	4220	1.80	43.03		
39	3690	2.1	37.61		
46	3120	2.5	31.80		
43	3320	2.2	33.79	DP772 160L4B	
53	2700	2.9	27.57		
58	2470	3.2	25.14		
67	2130	3.7	21.76		
33	4360	1.00	44.49	DP673 160L4B	
38	3810	1.15	38.86		
45	3190	1.35	32.50		

GÜÇ DEVİR TABLOLARI

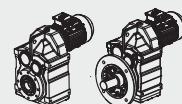
GEARED PERFORMANCE TABLES



Motor Gücü Motor Power P_1 (kW)	Çıkış Devri Output Speed n_2 (min^{-1})	Çıkış Momenti Output Torque M_2 (Nm)	Servis Faktörü Service Factor f_B	Tahvil Oranı Ratio i_{ges}	Tip Type
15.0	43	3330	1.30	33.91	DP672 160L4B
	48	2980	1.45	30.39	
	53	2690	1.60	27.44	
	59	2450	1.75	24.92	
	66	2170	2.0	22.11	
	73	1970	2.2	20.07	
	85	1690	2.5	17.25	
	97	1480	2.9	15.06	
	114	1250	3.4	12.77	
	131	1100	3.7	11.16	
	55	2600	1.15	26.50	DP572 160L4B
	62	2320	1.30	23.68	
	68	2090	1.45	21.32	
	76	1890	1.60	19.31	
	85	1680	1.80	17.12	
	94	1520	2.0	15.48	
	111	1290	2.3	13.12	
	127	1120	2.7	11.46	
	152	940	3.1	9.58	
176	810	1.90	8.30		
199	720	2.1	7.35		
220	650	2.3	6.65		
259	555	2.8	5.63		
297	485	3.2	4.92		
355	405	3.6	4.12		
18.5	7.2	22500	0.80	202	DP974 180M4A
	7.5	21800	0.80	197	
	8.2	21500	0.85	178.20	DP973 180M4A
	9.0	19700	0.90	162.96	
	10	17100	1.05	141.80	
	12	15100	1.20	125.14	
	14	13100	1.40	108.49	
	15	11600	1.55	96.53	
	17	10300	1.75	85.80	
	19	9760	1.90	78.46	
	21	8230	2.2	68.28	
	24	7270	2.5	60.25	
	28	6300	2.9	52.24	
	13	13800	0.85	114.04	DP873 180M4A
	15	11900	1.00	98.69	
	17	10500	1.15	87.08	DP873 180M4A
	19	9090	1.30	75.21	
	21	8450	1.40	69.89	
	23	7710	1.55	63.74	
	26	6670	1.80	55.16	
	30	5880	2.0	48.67	
	20	8990	0.85	74.52	
	22	8150	0.95	67.62	
	25	7010	1.10	58.12	
	29	6120	1.25	50.73	
	34	5190	1.50	43.03	
	39	4540	1.70	37.61	
46	3830	2.0	31.80		
43	4070	1.80	33.79	DP772 180M4A	
53	3320	2.4	27.57		
58	3030	2.6	25.14		
67	2620	3.0	21.76		

GÜÇ DEVİR TABLOLARI

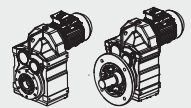
GEARED PERFORMANCE TABLES



Motor Gücü Motor Power P_1 (kW)	Çıkış Devri Output Speed n_2 (min^{-1})	Çıkış Momenti Output Torque M_2 (Nm)	Servis Faktörü Service Factor f_B	Tahvil Oranı Ratio i_{ges}	Tip Type
18.5	38	4690	0.90	38.86	DP673 180M4A
	45	3920	1.10	32.50	
	53	3310	1.30	27.44	DP672 180M4A
	59	3010	1.45	24.92	
	66	2670	1.60	22.11	
	73	2420	1.80	20.07	
	85	2080	2.1	17.25	
	97	1820	2.4	15.06	
	115	1540	2.8	12.77	
	131	1350	3.0	11.16	
	69	2570	1.15	21.32	DP572 180M4A
	76	2330	1.30	19.31	
	86	2060	1.45	17.12	
	95	1870	1.60	15.48	
	112	1580	1.90	13.12	
	128	1380	2.2	11.46	
	153	1160	2.5	9.58	
	177	1000	1.55	8.30	
	199	890	1.75	7.35	
	220	800	1.90	6.65	
260	680	2.2	5.63		
298	595	2.6	4.92		
356	495	2.9	4.12		
22	10	20900	0.85	96.53	DP973 200L6B
	11	18600	0.95	85.80	
	12	17000	1.05	78.46	
	14	14800	1.20	68.28	
	10	20300	0.90	141.80	DP973 180L4B
	12	17900	1.00	125.14	
	14	15600	1.15	108.49	
	15	13800	1.30	96.53	
	17	12300	1.45	85.80	
	19	11300	1.60	78.46	
	21	9790	1.85	68.28	
	24	8640	2.1	60.25	
	28	7490	2.4	52.24	
	32	6660	2.7	46.48	
	37	5740	3.1	40.06	
	45	4670	3.9	32.55	
	15	14200	0.85	98.69	DP873 180L4B
	17	12500	0.95	87.08	
	19	10800	1.10	75.21	
	21	10000	1.20	69.89	
	23	9160	1.30	63.74	
	26	7930	1.50	55.16	
	30	7000	1.70	48.67	
	35	6040	2.0	42.04	
	25	8330	0.90	58.12	DP773 180L4B
	29	7280	1.05	50.73	
	34	6170	1.25	43.03	
	39	5390	1.40	37.61	
	46	4560	1.70	31.80	
43	4850	1.55	33.76	DP772 180L4B	
53	3950	2.0	27.57		
58	3610	2.2	25.14		
67	3120	2.5	21.76		
76	2750	2.8	19.20		

GÜÇ DEVİR TABLOLARI

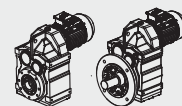
GEARED PERFORMANCE TABLES



Motor Gücü Motor Power P_1 (kW)	Çıkış Devri Output Speed n_2 (min ⁻¹)	Çıkış Momenti Output Torque M_2 (Nm)	Servis Faktörü Service Factor f_B	Tahvil Oranı Ratio i_{ges}	Tip Type
22	53	3940	1.10	27.44	DP672 180L4B
	59	3570	1.20	24.02	
	66	3170	1.35	22.11	
	73	2880	1.50	20.07	
	85	2470	1.75	17.25	
	97	2160	2.0	15.06	
	115	1830	2.3	12.77	
	131	1600	2.6	11.16	
	69	3060	1.00	21.32	DP572 180L4B
	76	2770	1.10	19.31	
	86	2460	1.20	17.12	
	95	2220	1.35	15.48	
	112	1880	1.60	13.12	
	128	1640	1.85	11.46	
	153	1370	2.1	9.58	
	177	1190	1.30	8.30	
	199	1050	1.45	7.35	
	220	950	1.60	6.65	
	260	810	1.90	5.63	
	298	705	2.2	4.92	
356	590	2.5	4.12		
30	14	21100	0.85	108.49	DP973 200L4A
	15	18800	0.95	96.53	
	17	16700	1.10	85.80	
	19	15300	1.20	78.46	
	22	13300	1.35	68.28	
	24	11700	1.55	60.25	
	28	10200	1.75	52.24	
	32	9060	2.0	46.48	
	37	7810	2.3	40.06	
	19	14700	0.80	75.21	DP873 200L4A
	21	13700	0.90	69.89	
	23	12500	0.95	63.74	
	27	10800	1.10	55.16	
	30	9510	1.25	48.67	
	35	8210	1.45	42.04	
	39	7270	1.65	37.18	
	47	6110	1.95	31.25	
	58	4930	2.4	25.24	
	55	5240	1.60	26.79	DP872 200L4A
	60	4790	1.80	24.50	
	69	4170	2.9	21.32	
	78	3680	3.0	18.82	
	34	8390	0.90	43.03	DP773 200L4A
	39	7330	1.05	37.61	
	46	6200	1.25	31.80	
	53	5370	1.45	27.57	DP772 200L4A
	58	4900	1.60	25.14	
	68	4240	1.85	21.76	
	77	3740	2.1	19.20	
	89	3230	2.4	16.58	
100	2860	2.7	14.67		
119	2400	2.9	12.33		
148	1940	3.3	9.96		
66	4310	1.00	22.11	DP672 200L4A	
73	3910	1.10	20.07		
85	3360	1.30	17.25		
98	2930	1.45	15.06		

GÜÇ DEVİR TABLOLARI

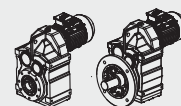
GEARED PERFORMANCE TABLES



Motor Gücü Motor Power P_1 (kW)	Çıkış Devri Output Speed n_2 (min^{-1})	Çıkış Momenti Output Torque M_2 (Nm)	Servis Faktörü Service Factor f_B	Tahvil Oranı Ratio i_{ges}	Tip Type
30	115	2490	1.75	12.77	DP672 200L4A
	132	2180	1.96	11.16	
	162	1770	1.35	9.06	
	179	1600	1.45	8.22	
	208	1380	1.70	7.07	
	238	1200	1.85	6.17	
	281	1020	2.1	5.23	
	321	890	2.3	4.57	
37	17	20600	0.85	85.80	DP973 225S4A
	19	18900	0.95	78.46	
	22	16400	1.10	68.28	
	24	14500	1.25	60.25	
	28	12600	1.45	52.24	
	32	11200	1.60	46.48	
	37	9630	1.85	40.06	
	45	7820	2.3	32.55	
	53	6630	2.7	27.60	DP873 225S4A
	27	13300	0.90	55.16	
	30	11700	1.00	48.67	
	35	10100	1.20	42.04	
	39	8960	1.35	37.18	
	47	7530	1.60	31.25	
	58	6080	1.95	25.24	DP872 225S4A
	55	6460	1.30	26.79	
	60	5910	1.45	24.50	
	69	5140	2.3	21.32	
	78	4530	2.4	18.82	
	90	3930	2.8	16.31	
	101	3500	3.1	14.51	
	117	3010	3.3	12.51	
	144	2450	3.9	10.16	DP772 225S4A
	166	2130	3.3	8.62	
	186	1890	3.2	7.88	
	53	6630	1.20	27.57	
	58	6040	1.30	25.14	
	68	5230	1.50	21.76	
	77	4610	1.70	19.20	
	89	3990	1.95	16.58	
	100	3530	2.2	14.67	
	119	2960	2.4	12.33	
	148	2390	2.7	9.96	
	152	2330	2.1	9.69	
	176	2010	2.4	8.37	
	199	1780	2.6	7.40	
236	1500	3.1	6.22	DP973 225M4B	
22	20000	0.90	68.28		
24	17600	1.00	60.25		
28	15300	1.20	52.24		
32	13600	1.30	46.48		
37	11700	1.55	40.06		
45	9510	1.90	32.55		
53	8070	2.2	27.60	DP873 225M4B	
30	14300	0.85	48.67		
35	12300	0.95	42.04		
39	10900	1.10	37.18		
47	9160	1.30	31.25		
58	7400	1.60	25.24		

GÜÇ DEVİR TABLOLARI

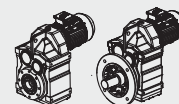
GEARED PERFORMANCE TABLES



Motor Gücü Motor Power P_1 (kW)	Çıkış Devri Output Speed n_2 (min^{-1})	Çıkış Momenti Output Torque M_2 (Nm)	Servis Faktörü Service Factor f_B	Tahvil Oranı Ratio i_{ges}	Tip Type		
45	55	7850	1.10	26.79	DP872 225M4B		
	60	7180	1.20	24.50			
	69	6250	1.90	21.32			
	78	5520	2.0	18.82			
	90	4780	2.3	16.31			
	101	4250	2.6	14.51			
	117	3670	2.7	12.51			
	144	2980	3.2	10.16			
	166	2590	2.7	8.62			
	186	2300	2.6	7.88			
	216	1990	3.5	6.80			
	266	1610	3.7	5.52			
	55	53	8060	0.95	27.57	DP772 225M4B	
		58	7350	1.05	25.14		
		68	6060	1.25	21.76		
		77	5610	1.40	19.20		
		89	4850	1.60	16.58		
		100	4290	1.80	14.67		
		119	3600	1.95	12.33		
		148	2910	2.2	9.96		
152		2830	1.75	9.69			
176		2450	1.95	8.37			
199		2160	2.1	7.40			
236		1820	2.5	6.22			
75		24	21500	0.85	60.25		DP973 250M4A
		28	18600	0.95	52.24		
	32	16500	1.10	46.48			
	37	14300	1.25	40.06			
	45	11600	1.55	32.55			
	53	9830	1.85	27.60			
	55	52	10200	1.65	28.60	DP972 250M4A	
		58	9060	1.65	25.43		
		67	7890	2.3	22.16		
		75	7040	2.4	19.77		
		88	6000	3.0	16.85		
		55	40	13300	0.90	37.18	DP872 250M4A
			47	11200	1.10	31.25	
			58	9010	1.35	25.24	
			69	7610	1.60	21.32	
			78	6720	1.65	18.82	
			90	5820	1.90	16.31	
			101	5180	2.1	14.51	
			118	4470	2.2	12.51	
			145	3630	2.6	10.16	
166			3160	2.2	8.62		
187	2810		2.1	7.88			
217	2420		2.9	6.80			
267	1970		3.0	5.52			
315	1670		3.6	4.68			
75	32		22500	0.80	46.48	DP973 280S4A	
	37	19400	0.95	40.06			
	45	15800	1.15	32.55			
	54	13400	1.35	27.60			
	55	52	13800	1.25	28.60	DP973 280S4A	
		58	12300	1.20	25.43		
		67	10700	1.70	22.16		
		75	9570	1.80	19.77		
		88	8150	2.2	16.85		

GÜÇ DEVİR TABLOLARI

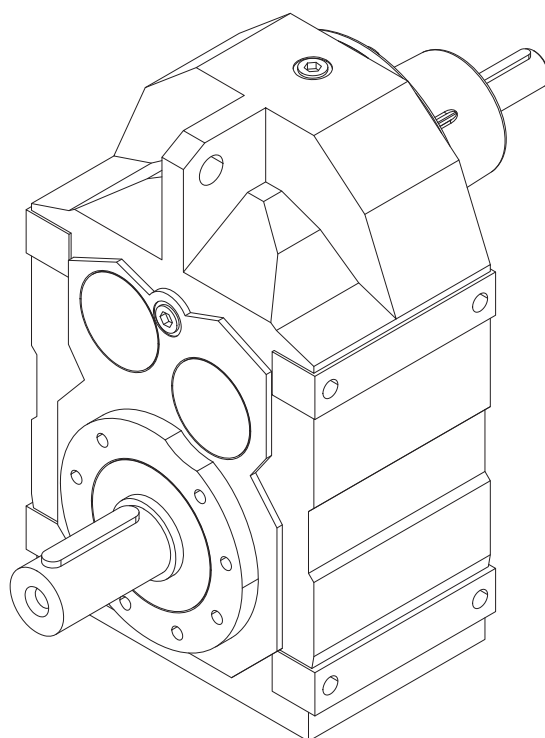
GEARED PERFORMANCE TABLES



Motor Gücü Motor Power P_1 (kW)	Çıkış Devri Output Speed n_2 (min^{-1})	Çıkış Momenti Output Torque M_2 (Nm)	Servis Faktörü Service Factor f_B	Tahvil Oranı Ratio i_{ges}	Tip Type
75	106	6760	2.5	13.96	DP972 280S4A
	124	5770	2.8	11.92	
	58	12200	1.00	25.24	DP873 280S4A
	69	10300	1.15	21.32	DP872 280S4A
	78	9130	1.20	18.82	
	90	7920	1.40	16.31	
	102	7040	1.55	14.51	
	118	6070	1.65	12.51	
	145	4930	1.95	10.16	
	167	4290	1.65	8.62	
	188	3810	1.55	7.88	
	218	3290	2.1	6.80	
	268	2670	2.2	5.52	
316	2270	2.7	4.68		
90	45	18900	0.95	32.55	DP973 280M4B
	54	16000	1.10	27.60	
	52	16600	1.00	28.60	DP972 280M4B
	58	14800	1.00	25.43	
	67	12900	1.40	22.16	
	75	11500	1.50	19.77	
	88	9790	1.85	16.85	
	106	8110	2.1	13.96	
	124	6920	2.3	11.92	
	58	14700	0.80	25.24	DP873 280M4B
	69	12400	0.95	21.32	DP872 280M4B
	78	11000	1.00	18.82	
	90	9500	1.15	16.31	
	102	8450	1.30	14.51	
	118	7280	1.35	12.51	
	145	5920	1.60	10.16	
	167	5150	1.35	8.62	
188	4580	1.30	7.88		
218	3950	1.75	6.80		
268	3210	1.85	5.52		
316	2720	2.2	4.68		
110	54	19500	0.90	27.60	DP973 280M4C
	67	15700	1.15	22.16	DP972 280M4C
	75	14000	1.20	19.77	
	88	11900	1.50	16.85	
	106	9880	1.70	13.96	
	125	8430	1.90	11.92	
132	67	18800	1.15	22.16	DP972 315M4B
	75	16800	1.20	19.77	
	88	14300	1.50	16.85	
	106	11900	1.70	13.96	
	125	10100	1.90	11.92	
160	88	17300	1.05	16.85	DP972 315L4C
	106	14400	1.20	13.96	
	125	12300	1.30	11.92	
200	88	21700	0.85	16.85	DP972 315L4E
	106	18000	0.95	13.96	
	125	15300	1.05	11.92	

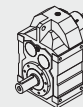
GÜÇ DEVİR TABLOLARI

GEARED PERFORMANCE TABLES



GÜÇ DEVİR TABLOLARI

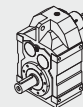
GEARED PERFORMANCE TABLES



Tip Type	Çıkış Devri Output Speed n_2 (min^{-1})	Anma Momenti Nominal Torque M_2 (Nm)	Tahvil Oranı Ratio i_{ges}	Nominal Güç (kW) [$f_B=1$] [$n_1=1450$ d/d] Nominal Power [$f_B=1$] [$n_1=1450$ rpm]						Rad.Yük (Çıkış) Rad.Loads Output	Rad.Yük (Giriş) Rad.Loads Input
				Giriş Devri / Input Speed (n_1)							
				2900	1450	950	725	475	360		
DPV172 S	296	144	4.90	7.3	4.6	3.4	2.7	2.0	1.5	2350	-
	278	157	5.21	6.8	4.2	3.1	2.5	1.7	1.2	2413	-
	215	171	6.74	6.4	4.1	3.1	2.5	1.6	1.3	2490	-
	195	179	7.44	5.8	3.6	2.6	1.9	1.2	0.9	2578	-
	162	195	8.97	6.0	3.2	2.1	1.6	1.0	0.75	2960	-
	131	195	11.08	5.3	2.6	1.7	1.3	0.80	0.63	3342	-
	113	195	12.87	4.7	2.3	1.5	1.1	0.75	0.59	3628	-
	92	195	15.81	4.3	2.2	1.5	1.1	0.72	0.54	3940	-
	85	195	17.03	3.4	1.7	1.1	0.85	0.56	0.40	4320	-
	75	195	19.27	3.4	1.8	1.2	0.85	0.56	0.43	4480	-
	70	195	20.57	2.8	1.4	0.86	0.70	0.44	0.35	4812	-
61	195	23.63	2.4	1.2	0.80	0.60	0.37	0.28	5200	-	
DPV173 S	52	210	28.09	2.3	1.3	0.82	0.70	0.43	0.40	5410	512
	46	210	31.69	1.9	0.90	0.62	0.48	0.30	0.25	5505	532
	38	210	38.31	1.8	0.90	0.58	0.45	0.30	0.25	5505	561
	33	210	43.83	1.3	0.70	0.45	0.36	0.25	0.18	5505	578
	31	210	47.02	1.3	0.65	0.42	0.31	0.23	0.18	5505	583
	28	210	51.70	1.1	0.60	0.38	0.30	0.20	0.15	5505	680
	25	210	58.32	1.0	0.50	0.33	0.25	0.19	0.13	5505	691
	21	210	70.50	0.80	0.42	0.28	0.23	0.15	0.10	5505	706
	17	210	86.53	0.80	0.40	0.27	0.23	0.16	0.12	5505	715
	14	210	100.36	0.60	0.33	0.22	0.19	0.10	0.09	5505	718
	12	210	117.88	0.52	0.30	0.20	0.17	0.09	0.08	5505	721
DPV272 S	291	276	4.99	14	8.7	6.5	5.3	4.0	3.4	9107	-
	252	293	5.76	13	7.9	5.9	4.7	3.6	2.9	9475	-
	229	315	6.34	12	7.2	5.4	4.3	3.3	2.5	9850	-
	162	396	8.96	12	7.3	5.5	4.2	2.8	2.1	10465	-
	132	426	10.97	11	6.7	4.7	3.6	2.4	1.9	10874	-
	115	455	12.66	10	6.1	4.1	3.2	2.1	1.6	11390	-
	104	455	13.93	9.0	5.1	3.4	2.6	1.7	1.4	12000	-
	89	455	16.36	8.5	4.5	3.0	2.3	1.6	1.2	12000	-
	66	455	21.82	6.7	3.4	2.3	1.8	1.2	0.85	12000	-
	56	455	25.72	5.5	2.8	1.8	1.4	0.90	0.67	12000	-
	DPV273 S	50	445	28.88	4.5	2.9	2.0	1.4	0.96	0.72	12355
40		455	36.61	3.5	2.0	1.3	1.0	0.65	0.48	12000	340
34		455	42.86	3.0	1.8	1.2	0.90	0.60	0.48	12000	257
30		455	48.00	2.6	1.3	0.85	0.64	0.44	0.32	12000	802
26		455	56.49	2.3	1.1	0.72	0.59	0.35	0.27	12000	830
18		455	79.72	1.9	0.96	0.64	0.48	0.30	0.22	12000	852
16		455	89.29	1.6	0.85	0.54	0.40	0.27	0.20	12000	875
14		455	105.09	1.4	0.78	0.52	0.42	0.26	0.23	12000	895
12		455	121.57	1.2	0.63	0.42	0.33	0.25	0.19	12000	906
11		455	130.07	1.0	0.52	0.32	0.25	0.24	0.14	12000	912
DPV275 S		9.7	455	149	1.0	0.50	0.32	0.24	0.15	0.13	12000
	7.8	455	186	0.86	0.43	0.30	0.25	0.17	0.14	12000	719
	6.7	455	217	0.72	0.35	0.27	0.21	0.13	0.10	12000	734
	5.8	455	250	0.60	0.30	0.23	0.18	0.10	0.08	12000	741
	4.3	455	334	0.51	0.25	0.20	0.13	0.09	0.06	12000	789
	3.4	455	419	0.42	0.22	0.16	0.10	0.07	0.05	12000	792
	3.0	455	489	0.35	0.18	0.14	0.10	0.06	0.05	12000	805
	2.8	455	524	0.30	0.15	0.10	0.07	0.05	0.04	12000	815
	2.7	455	543	0.25	0.13	0.09	0.06	0.04	0.03	12000	825
	2.3	455	622	0.24	0.11	0.08	0.05	0.03	0.02	12000	830
DPV282 S	280	297	5.18	15	9.0	6.7	5.4	4.2	3.3	11900	-
	242	316	5.98	14	8.7	6.6	5.3	4.1	3.3	12223	-

GÜÇ DEVİR TABLOLARI

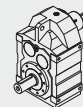
GEARED PERFORMANCE TABLES



Tip Type	Çıkış Devri Output Speed n_2 (min^{-1})	Anma Momenti Nominal Torque M_2 (Nm)	Tahvil Oranı Ratio i_{ges}	Nominal Güç (kW) [$f_B=1$] [$n_1=1450$ d/d] Nominal Power [$f_B=1$] [$n_1=1450$ rpm]						Rad.Yük (Çıkış) Rad.Loads Output	Rad.Yük (Giriş) Rad.Loads Input
				Giriş Devri / Input Speed (n_1)							
				2900	1450	950	725	475	360		
DPV282 S	220	337	6.58	12	7.9	6.0	4.9	3.6	2.9	12664	-
	188	385	7.73	14	8.5	6.4	5.1	3.9	3.3	12937	-
	177	410	8.19	13	7.9	5.9	4.8	3.6	2.9	13401	-
	156	440	9.31	12	7.2	5.4	4.3	3.2	2.4	13642	-
	136	457	10.64	11	7.1	5.3	4.3	3.1	2.4	13279	-
	118	495	12.29	10	6.5	4.8	3.9	2.7	2.1	12632	-
	107	520	13.52	10	5.8	4.3	3.3	2.1	1.6	11745	-
	86	563	16.81	8.6	5.4	3.7	2.9	1.8	1.4	10610	-
	76	590	19.11	8.3	5.1	3.4	2.6	1.8	1.4	9790	-
	68	605	21.17	7.4	4.5	2.9	2.2	1.5	1.1	9210	-
	58	605	24.96	6.9	3.9	2.4	1.9	1.2	0.95	9210	-
48	605	29.94	6.0	3.2	2.1	1.5	1.1	0.82	9210	-	
DPV283 S	48	590	30.15	5.0	3.2	2.1	1.7	1.1	0.9	9785	1315
	41	605	35.79	4.4	2.8	1.9	1.4	1.0	0.71	9210	1350
	32	605	44.73	4.1	2.4	1.6	1.2	0.82	0.61	9210	1385
	29	605	50.10	3.9	2.1	1.5	1.1	0.72	0.54	9210	1403
	25	605	58.97	3.4	1.9	1.3	0.95	0.63	0.47	9210	1426
	20	605	72.98	3.0	1.5	1.0	0.75	0.50	0.38	9210	1450
	17	605	83.46	2.5	1.2	0.82	0.65	0.42	0.32	9210	1470
	16	605	93.47	2.2	1.1	0.74	0.55	0.36	0.27	9210	1485
	13	605	110.01	2.1	1.1	0.68	0.52	0.35	0.28	9210	1495
	11	605	136.16	1.8	0.86	0.59	0.45	0.30	0.25	9210	1510
DPV285 S	11	605	134	1.4	0.72	0.47	0.36	0.26	0.19	9210	595
	8.5	605	170	1.2	0.65	0.42	0.32	0.24	0.18	9210	610
	8.0	605	181	0.9	0.51	0.33	0.25	0.20	0.13	9210	685
	6.4	605	226	0.97	0.49	0.31	0.27	0.18	0.13	9210	670
	5.7	605	255	0.85	0.43	0.28	0.24	0.16	0.12	9210	721
	5.5	605	262	0.74	0.38	0.24	0.21	0.13	0.10	9210	725
	4.9	605	298	0.70	0.32	0.24	0.18	0.12	0.09	9210	745
	4..3	605	338	0.58	0.28	0.20	0.15	0.10	0.07	9210	750
	3.4	605	426	0.51	0.26	0.19	0.14	0.10	0.07	9210	766
	3.2	605	452	0.49	0.24	0.17	0.13	0.08	0.07	9210	778
	2.6	605	558	0.45	0.23	0.16	0.13	0.08	0.06	9210	790
	2.4	605	646	0.38	0.19	0.14	0.10	0.07	0.05	9210	805
	2.0	605	738	0.32	0.16	0.12	0.09	0.06	0.04	9210	815
1.7	605	851	0.28	0.15	0.11	0.08	0.05	0.04	9210	820	
1.5	605	967	0.28	0.12	0.09	0.07	0.04	0.03	9210	826	
DPV372 S	365	395	3.97	-	18	13	11	7.9	6.5	10154	-
	311	440	4.66	24	16	12	9.5	7.2	5.9	10603	-
	276	470	5.25	23	15	11	8.9	6.9	5.6	10951	-
	244	500	5.95	21	14	11	8.3	6.5	5.2	11335	-
	214	535	6.78	20	13	9.5	7.6	5.9	4.9	11746	-
	193	642	7.53	-	15	11	8.4	5.8	4.4	12032	-
	169	698	8.60	19	11	9.1	7.1	4.5	3.4	12600	-
	150	742	9.66	18	10	7.9	6.1	4.0	2.9	13014	-
	128	790	11.31	16	10	6.8	5.2	3.4	2.5	12875	-
	114	825	12.76	15	9.2	5.9	4.4	3.0	2.2	11800	-
	100	825	14.46	14	8.5	5.6	4.2	2.8	2.0	11800	-
	79	825	18.29	14	7.4	4.9	3.5	2.5	1.9	11800	-
	69	825	20.90	12	6.3	4.0	3.1	2.0	1.5	11800	-
	66	825	22.05	10	5.4	3.6	2.7	1.8	1.3	11800	-
58	825	25.13	9.0	4.8	3.2	2.4	1.6	1.2	11800	-	
DPV373 S	43	740	34.01	5.4	3.5	2.5	2.0	1.3	0.98	16225	1100
	37	780	39.26	5.3	3.4	2.4	1.9	1.2	0.94	15568	1115
	34	810	43.20	4.9	3.2	2.2	1.8	1.1	0.90	14734	1138
	27	810	53.73	4.1	2.6	1.8	1.4	0.80	0.68	14120	1142
	24	810	61.07	3.8	2.2	1.4	1.1	0.80	0.62	12985	1152

GÜÇ DEVİR TABLOLARI

GEARED PERFORMANCE TABLES



Tip Type	Çıkış Devri Output Speed n_2 (min^{-1})	Anma Momenti Nominal Torque M_2 (Nm)	Tahvil Oranı Ratio i_{ges}	Nominal Güç (kW) [$f_B=1$] [$n_1=1450$ d/d] Nominal Power [$f_B=1$] [$n_1=1450$ rpm]						Rad.Yük (Çıkış) Rad.Loads Output	Rad.Yük (Giriş) Rad.Loads Input
				Giriş Devri / Input Speed (n_1)							
				2900	1450	950	725	475	360		
DPV373 S	21	810	67.65	3.4	2.1	1.4	1.1	0.68	0.51	11820	1345
	18	810	79.76	3.1	1.7	1.1	0.86	0.57	0.43	11820	1375
	15	810	95.94	2.7	1.4	0.95	0.76	0.47	0.34	11820	1402
	13	810	109.04	2.6	1.3	0.86	0.65	0.43	0.33	11820	1410
	12	810	120.79	2.1	1.0	0.69	0.54	0.32	0.26	11820	1435
	8.5	810	170.85	1.5	0.75	0.49	0.37	0.24	0.20	11820	1450
DPV375 S	8.3	810	175	1.7	0.85	0.55	0.45	0.28	0.23	11820	575
	7.1	810	205	1.5	0.72	0.47	0.38	0.27	0.20	11820	590
	6.1	810	238	1.0	0.54	0.35	0.27	0.19	0.14	11820	665
	5.6	810	257	0.90	0.50	0.32	0.25	0.18	0.13	11820	670
	5.5	810	261	0.80	0.44	0.29	0.24	0.15	0.11	11820	704
	4.9	810	297	0.79	0.40	0.24	0.21	0.14	0.11	11820	708
	4.3	810	338	0.75	0.39	0.23	0.20	0.13	0.11	11820	715
	3.8	810	384	0.78	0.38	0.25	0.21	0.14	0.11	11820	740
	3.3	810	437	0.60	0.30	0.22	0.16	0.11	0.09	11820	735
	2.8	810	509	0.50	0.25	0.19	0.14	0.09	0.08	11820	745
	2.5	810	572	0.55	0.30	0.21	0.15	0.10	0.09	11820	770
	2.2	810	641	0.45	0.20	0.15	0.12	0.08	0.05	11820	780
	2.0	810	755	0.39	0.18	0.13	0.10	0.06	0.04	11820	790
	1.7	810	858	0.30	0.16	0.11	0.08	0.05	0.04	11820	800
1.5	810	970	0.29	0.14	0.10	0.07	0.04	0.03	11820	807	
1.3	810	1102	0.24	0.12	0.10	0.06	0.04	0.03	11820	815	
DPV472 S	339	915	4.28	-	30	22	18	14	11	12885	-
	281	990	5.16	-	28	21	16	12	10	13370	-
	218	1070	6.64	44	27	21	17	12	9.3	14020	-
	196	1190	7.39	38	23	18	14	9.0	7.9	14045	-
	176	1445	8.26	-	23	17	13	8.5	6.5	14356	-
	133	1550	10.93	-	24	16	13	7.9	5.9	15280	-
	119	1550	12.20	32	19	12	9.0	6.2	4.7	15684	-
	103	1550	14.06	35	19	13	9.3	6.2	4.7	16967	-
	93	1550	15.64	32	17	12	8.4	5.5	4.2	17120	-
	83	1550	17.49	30	15	9.6	7.4	4.9	3.8	17120	-
	74	1550	19.70	27	14	8.7	6.6	4.3	3.4	17120	-
68	1550	21.43	25	13	7.9	6.2	4.1	3.0	17120	-	
57	1550	25.50	21	11	6.7	5.4	3.5	2.7	17120	-	
DPV473 S	48	1160	29.91	-	6.4	4.9	4.1	3.0	2.3	24980	1455
	43	1200	33.74	-	5.4	4.1	3.2	2.2	1.7	23750	1462
	33	1320	43.58	8.0	5.1	3.9	3.1	1.8	1.6	22642	1492
	30	1370	48.37	7.3	4.6	3.6	2.8	1.8	1.4	21720	1499
	26	1430	55.27	6.7	4.3	3.2	2.4	1.6	1.2	20484	1505
	22	1465	66.46	6.0	3.8	2.8	2.1	1.4	1.0	19850	1678
	20	1520	72.50	5.4	3.5	2.5	1.8	1.2	0.90	18520	1683
	17	1590	85.52	5.0	3.2	2.1	1.6	1.0	0.80	17225	1705
	15	1590	94.93	4.2	2.4	1.6	1.2	0.80	0.62	17225	1719
	13	1590	108.46	4.3	2.5	1.7	1.2	0.82	0.62	17225	1742
	11	1590	130.42	3.9	2.1	1.4	1.1	0.72	0.55	17225	1765
	10	1590	142.27	3.6	1.9	1.3	1.0	0.62	0.42	17225	1782
	8.7	1590	166.47	3.4	1.7	1.2	0.90	0.55	0.41	17225	1798
	7.7	1590	188.40	2.9	1.6	0.98	0.75	0.50	0.38	17225	1815
6.4	1590	225.79	2.5	1.3	0.72	0.65	0.42	0.32	17225	1823	
5.5	1590	262.93	2.2	1.2	0.65	0.58	0.36	0.30	17225	1830	
DPV474 S	5.2	1590	280	2.1	1.1	0.72	0.49	0.30	0.29	17225	1514
	4.5	1590	323	1.9	0.92	0.58	0.41	0.26	0.26	17225	1529
	4.0	1590	367	1.6	0.73	0.48	0.32	0.26	0.22	17225	1542
	3.5	1590	413	1.0	0.58	0.35	0.26	0.24	0.14	17225	1532
	3.0	1590	480	0.95	0.34	0.30	0.24	0.16	0.13	17225	1541
	2.7	1590	538	0.82	0.32	0.28	0.20	0.14	0.12	17225	1558

GÜÇ DEVİR TABLOLARI

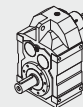
GEARED PERFORMANCE TABLES



Tip Type	Çıkış Devri Output Speed n_2 (min^{-1})	Anma Momenti Nominal Torque M_2 (Nm)	Tahvil Oranı Ratio i_{ges}	Nominal Güç (kW) [$f_B=1$] [$n_1=1450$ d/d] Nominal Power [$f_B=1$] [$n_1=1450$ rpm]						Rad.Yük (Çıkış) Rad.Loads Output	Rad.Yük (Giriş) Rad.Loads Input
				Giriş Devri / Input Speed (n_1)							
				2900	1450	950	725	475	360		
DPV475 S	2.4	1590	615	0.75	0.39	0.26	0.22	0.14	0.11	17225	760
	2.0	1590	710	0.65	0.35	0.24	0.20	0.13	0.10	17225	767
	1.8	1590	810	0.62	0.30	0.24	0.17	0.12	0.09	17225	775
	1.6	1590	910	0.58	0.31	0.21	0.16	0.11	0.09	17225	780
	1.4	1590	1053	0.54	0.26	0.20	0.13	0.08	0.08	17225	782
	1.2	1590	1200	0.48	0.23	0.18	0.12	0.08	0.06	17225	796
	1.0	1590	1354	0.40	0.20	0.16	0.12	0.06	0.06	17225	798
	0.94	1590	1544	0.36	0.18	0.14	0.11	0.08	0.06	17225	802
	0.84	1590	1728	0.34	0.17	0.12	0.09	0.07	0.05	17225	813
	0.71	1590	2029	0.31	0.14	0.09	0.08	0.06	0.04	17225	837
	0.63	1590	2284	0.26	0.12	0.08	0.07	0.04	0.03	17225	840
0.55	1590	2613	0.22	0.10	0.08	0.06	0.03	0.02	17225	841	
DPV572 S	352	1420	4.12	-	50	37	30	23	18	22083	-
	295	1560	4.92	-	47	35	28	21	17	22651	-
	258	1670	5.63	-	46	35	28	21	17	23530	-
	218	1720	6.65	-	42	30	25	19	15	24300	-
	197	1890	7.35	-	38	29	22	17	14	25146	-
	175	2010	8.30	58	35	27	20	15	13	26067	-
	127	2680	11.46	-	34	25	19	12	8.9	28154	-
	111	2850	13.12	-	32	22	16	10	7.8	25742	-
	94	3000	15.48	-	29	19	14	9.2	7.0	22450	-
	68	3000	21.32	39	21	13	10	6.8	5.2	22450	-
	61	3000	23.68	36	19	12	9.0	5.9	4.3	22450	-
50	3000	28.78	32	15	10	7.8	5.2	3.8	22450	-	
43	3000	33.92	26	13	8.5	6.7	4.4	3.0	22450	-	
DPV573 S	32	3000	45.28	18	12	7.4	5.9	3.8	2.9	22450	-
	29	3000	50.36	16	9.4	6.2	4.7	3.1	2.4	22450	-
	21	3000	68.40	-	6.9	4.5	3.4	2.3	1.7	22450	1566
	19	3000	76.39	10	5.6	3.6	2.5	1.7	1.4	22450	1625
	16	3000	88.01	9.0	4.9	3.2	2.4	1.5	1.2	22450	1661
	13	3000	109.49	8.6	4.8	2.9	2.4	1.5	1.2	22450	1712
	12	3000	123.29	7.3	3.2	2.2	1.8	1.1	0.90	22450	1746
	11	3000	134.16	5.8	2.8	2.0	1.4	1.0	0.77	22450	1779
	9.1	3000	159.61	5.2	2.7	1.7	1.2	0.85	0.69	22450	1800
	7.3	3000	197.20	4.6	2.6	1.7	1.3	0.83	0.65	22450	1834
	6.3	3000	228.93	3.9	2.4	1.6	1.2	0.79	0.59	22450	1843
5.7	3000	255.37	3.2	1.8	1.2	0.96	0.60	0.46	22450	1862	
DPV574 S	5.8	3000	249	4.5	2.2	1.5	1.1	0.80	0.58	22450	1796
	4.8	3000	300	3.9	1.9	1.3	1.0	0.67	0.49	22450	1821
	4.2	3000	345	3.6	1.7	1.1	0.90	0.54	0.43	22450	1836
	3.2	3000	452	3.2	1.5	0.98	0.80	0.52	0.38	22450	1851
	2.8	3000	515	2.6	1.3	0.82	0.70	0.43	0.35	22450	1865
	2.7	3000	545	2.1	1.1	0.72	0.60	0.36	0.32	22450	1881
	2.4	3000	609	1.6	0.82	0.52	0.41	0.27	0.23	22450	1944
	2.1	3000	674	1.5	0.68	0.48	0.32	0.23	0.18	22450	1989
DPV575 S	1.6	3000	887	1.3	0.65	0.45	0.38	0.29	0.24	22450	1715
	1.4	3000	1010	1.1	0.53	0.39	0.34	0.23	0.19	22450	1726
	1.3	3000	1148	0.71	0.39	0.20	0.19	0.13	0.10	22450	1713
	1.1	3000	1300	0.64	0.30	0.19	0.14	0.12	0.09	22450	1724
	0.97	3000	1493	0.58	0.24	0.14	0.12	0.10	0.08	22450	1720
	0.85	3000	1709	0.49	0.20	0.12	0.10	0.09	0.07	22450	1728
	0.75	3000	1930	0.40	0.19	0.10	0.09	0.08	0.06	22450	1729
	0.66	3000	2199	0.39	0.16	0.08	0.07	0.06	0.05	22450	1734
	0.56	3000	2576	0.32	0.14	0.07	0.06	0.05	0.04	22450	1742
	0.45	3000	3244	0.29	0.11	0.06	0.05	0.04	0.03	22450	1754

GÜÇ DEVİR TABLOLARI

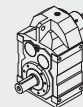
GEARED PERFORMANCE TABLES



Tip Type	Çıkış Devri Output Speed n_2 (min^{-1})	Anma Momenti Nominal Torque M_2 (Nm)	Tahvil Oranı Ratio i_{ges}	Nominal Güç (kW) [$f_B=1$] [$n_1=1450$ d/d] Nominal Power [$f_B=1$] [$n_1=1450$ rpm]						Rad.Yük (Çıkış) Rad.Loads Output	Rad.Yük (Giriş) Rad.Loads Input
				Giriş Devri / Input Speed (n_1)							
				2900	1450	950	725	475	360		
DPV672 S	317	2220	4.57	-	82	62	50	39	32	31612	-
	277	2530	5.23	-	68	52	40	31	25	33745	-
	235	2590	6.17	-	69	52	41	32	27	34162	-
	205	2745	7.07	-	65	49	40	31	25	35124	-
	176	3525	8.22	-	60	45	36	24	18	37242	-
	160	3780	9.06	-	57	42	32	21	15	38562	-
	130	3845	11.16	-	57	42	32	22	16	38324	-
	114	4045	12.77	-	54	39	29	20	15	35152	-
	96	4250	15.06	-	42	28	21	14	10	29570	-
	84	4250	17.25	-	37	23	18	12	9.0	29570	-
	72	4250	20.07	61	32	20	16	10	7.6	29570	-
66	4250	22.11	55	27	18	14	9.0	6.8	29570	-	
53	4250	27.44	50	26	18	13	8.7	6.6	29570	-	
DPV673 S	48	4250	30.04	-	22	15	11	7.4	5.6	29570	370
	45	4250	32.50	-	19	12	9.0	6.4	4.8	29570	842
	37	4250	38.86	-	18	12	8.8	5.9	4.5	29570	1292
	33	4250	44.49	-	16	11	8.0	5.1	4.0	29570	1692
	28	4250	52.49	-	13	9.2	7.2	4.6	3.6	29570	2051
	25	4250	58.06	22	10	7.2	5.5	3.5	2.9	29570	2362
	22	4250	65.47	-	11	7.4	5.6	3.7	2.8	29570	3152
	20	4250	72.30	-	10	6.7	5.1	3.3	2.5	29570	3208
	19	4250	75.63	-	8.0	5.2	4.1	2.4	2.0	29570	3234
	16	4250	89.85	-	6.9	4.7	3.5	2.2	1.8	29570	3281
	14	4250	102.16	12	5.9	4.0	2.9	2.0	1.4	29570	3324
	11	4250	127.42	10	5.7	3.9	2.8	1.9	1.4	29570	3429
	10	4250	140.71	9.8	5.2	3.5	2.6	1.7	1.3	29570	3456
	8.3	4250	174.87	8.5	4.3	2.9	2.1	1.5	1.2	29570	3485
7.6	4250	189.92	6.7	3.4	2.2	1.6	1.0	0.85	29570	3492	
6.5	4250	223.88	6.5	3.2	2.1	1.6	1.0	0.80	29570	3522	
DPV674 S	5.9	4250	245	6.2	3.2	2.1	1.6	1.0	0.80	29570	1634
	5.1	4250	285	5.1	2.6	1.8	1.4	0.96	0.69	29570	1662
	4.0	4250	363	4.7	2.3	1.6	1.2	0.79	0.61	29570	1686
	3.6	4250	406	4.1	2.1	1.4	1.1	0.73	0.56	29570	1705
	3.1	4250	467	3.5	1.8	1.2	0.93	0.59	0.49	29570	1728
	2.7	4250	529	2.9	1.5	1.0	0.76	0.48	0.37	29570	1752
	2.4	4250	605	2.3	1.1	0.75	0.58	0.42	0.27	29570	1805
	2.1	4250	690	2.2	1.1	0.72	0.55	0.39	0.27	29570	1863
DPV675 S	1.8	4250	784	2.1	1.1	0.70	0.54	0.39	0.35	29570	1654
	1.6	4250	898	1.8	0.85	0.61	0.49	0.34	0.29	29570	1668
	1.4	4250	1022	1.3	0.67	0.42	0.32	0.24	0.18	29570	1668
	1.2	4250	1171	1.0	0.56	0.32	0.27	0.20	0.15	29570	1678
	1.1	4250	1327	0.90	0.48	0.30	0.26	0.17	0.13	29570	1682
	0.95	4250	1527	0.82	0.40	0.25	0.22	0.15	0.11	29570	1685
	0.84	4250	1722	0.69	0.35	0.23	0.19	0.12	0.09	29570	1690
	0.74	4250	1970	0.65	0.30	0.20	0.17	0.12	0.09	29570	1690
	0.65	4250	2245	0.59	0.29	0.20	0.16	0.10	0.08	29570	1701
	0.50	4250	2907	0.53	0.27	0.19	0.15	0.09	0.07	29570	1732
0.43	4250	3352	0.53	0.26	0.19	0.15	0.09	0.07	29570	1742	
DPV676 S	0.37	4250	3906	0.50	0.28	0.20	0.18	0.09	0.06	29570	1780
	0.33	4250	4333	0.36	0.18	0.13	0.11	0.06	0.05	29570	1762
	0.29	4250	4961	0.30	0.16	0.11	0.08	0.06	0.05	29570	1772
	0.26	4250	5615	0.28	0.13	0.10	0.07	0.05	0.04	29570	1778
	0.22	4250	6469	0.27	0.14	0.10	0.07	0.05	0.03	29570	1791
	0.20	4250	7328	0.27	0.13	0.09	0.06	0.04	0.03	29570	1792

GÜÇ DEVİR TABLOLARI

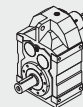
GEARED PERFORMANCE TABLES



Tip Type	Çıkış Devri Output Speed n_2 (min^{-1})	Anma Momenti Nominal Torque M_2 (Nm)	Tahvil Oranı Ratio i_{ges}	Nominal Güç (kW) [$f_B=1$] [$n_1=1450$ d/d] Nominal Power [$f_B=1$] [$n_1=1450$ rpm]						Rad.Yük (Çıkış) Rad.Loads Output	Rad.Yük (Giriş) Rad.Loads Input
				Giriş Devri / Input Speed (n_1)							
				2900	1450	950	725	475	360		
DPV772 S	233	4620	6.22	-	105	80	65	50	40	32485	-
	196	5000	7.40	-	98	73	60	44	35	33687	-
	173	5240	8.37	-	92	69	55	43	35	34615	-
	150	6100	9.69	-	107	80	65	47	36	34915	-
	146	6410	9.96	-	95	70	58	39	30	35745	-
	118	6990	12.33	-	85	65	50	32	23	37385	-
	99	7340	14.67	-	85	62	48	31	24	38420	-
	87	7690	16.58	-	80	55	42	28	21	39530	-
	76	7950	19.20	-	61	40	30	20	15	43115	-
67	7950	21.76	98	52	35	26	17	13	45982	-	
DPV773 S	46	7950	31.80	-	39	26	20	13	9.8	53342	-
	39	7950	37.61	-	34	22	17	11	8.4	55500	-
	34	7950	43.03	-	31	21	16	10	7.6	55500	-
	29	7950	50.73	-	28	18	14	9.3	7.2	55500	2043
	25	7950	58.12	-	24	16	13	7.8	6.3	55500	2592
	21	7950	67.62	-	20	14	11	6.8	5.1	55500	3045
	19	7950	74.52	-	18	12	9.3	6.2	4.7	55500	3132
	17	7950	83.99	-	16	11	8.0	5.3	4.1	55500	3206
	16	7950	92.47	-	14	8.9	6.8	4.5	3.4	55500	3270
	14	7950	101.38	-	11	7.6	5.8	3.7	2.9	55500	3324
	12	7950	117.94	20	9.0	6.5	5.0	3.1	2.4	55500	3385
	10	7950	146.49	19	9.0	6.0	4.8	3.0	2.3	55500	3475
	9.0	7950	161.28	17	8.3	5.4	4.2	2.8	2.1	55500	3521
7.3	7950	199.31	14	7.0	4.6	3.5	2.4	1.8	55500	3565	
6.7	7950	215.37	10	5.5	3.5	2.8	1.8	1.3	55500	3585	
DPV774 S	5.7	7950	255	10	5.0	3.2	2.5	1.6	1.2	55500	1697
	5.0	7950	291	8.6	4.2	2.8	2.1	1.4	1.0	55500	1743
	4.3	7950	333	8.4	4.2	2.8	2.2	1.4	1.1	55500	1769
	3.9	7950	370	6.5	3.3	2.2	1.6	1.0	0.80	55500	1814
	3.3	7950	436	5.9	2.9	1.9	1.4	0.95	0.70	55500	1842
	3.0	7950	489	5.4	2.7	1.8	1.4	0.89	0.66	55500	1867
	2.6	7950	560	4.5	2.2	1.4	1.1	0.75	0.55	55500	1966
	2.3	7950	640	4.3	2.2	1.4	1.0	0.72	0.54	55500	2033
DPV775 S	2.0	7950	723	3.6	1.8	1.1	0.90	0.58	0.42	55500	1875
	1.9	7950	736	3.0	1.5	1.0	0.75	0.48	0.36	55500	1902
	1.8	7950	823	2.6	1.3	0.90	0.62	0.42	0.28	55500	1917
	1.7	7950	834	2.4	1.1	0.79	0.59	0.39	0.29	55500	2002
	1.5	7950	950	2.0	0.95	0.60	0.49	0.32	0.24	55500	2012
	0.91	7950	1597	1.7	0.89	0.52	0.42	0.27	0.22	55500	2023
	0.79	7950	1826	1.5	0.78	0.49	0.38	0.25	0.21	55500	2070
	0.70	7950	2068	1.3	0.61	0.44	0.30	0.24	0.20	55500	2081
	0.61	7950	2369	1.1	0.58	0.39	0.28	0.20	0.15	55500	2090
	0.53	7950	2756	1.0	0.52	0.32	0.25	0.19	0.14	55500	2100
	0.48	7950	3037	0.91	0.45	0.30	0.24	0.16	0.12	55500	2106
	0.41	7950	3521	0.84	0.42	0.28	0.24	0.15	0.12	55500	2125
	0.39	7950	3756	0.72	0.35	0.25	0.19	0.12	0.09	55500	2130
DPV776 S	0.32	7950	4567	0.66	0.35	0.25	0.22	0.15	0.10	55500	2189
	0.28	7950	5223	0.57	0.30	0.22	0.17	0.13	0.09	55500	2192
	0.24	7950	5954	0.55	0.28	0.20	0.17	0.13	0.08	55500	2206
	0.21	7950	6767	0.49	0.26	0.19	0.15	0.10	0.08	55500	2207
	0.19	7950	7674	0.43	0.22	0.16	0.12	0.08	0.07	55500	2210
	0.17	7950	8548	0.34	0.16	0.12	0.09	0.05	0.04	55500	2200
	0.14	7950	10039	0.28	0.14	0.10	0.08	0.04	0.03	55500	2202
	0.13	7950	11348	0.25	0.12	0.09	0.06	0.04	0.03	55500	2204
	0.10	7950	14767	0.26	0.12	0.09	0.06	0.05	0.03	55500	2210

GÜÇ DEVİR TABLOLARI

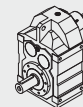
GEARED PERFORMANCE TABLES



Tip Type	Çıkış Devri Output Speed n_2 (min^{-1})	Anma Momenti Nominal Torque M_2 (Nm)	Tahvil Oranı Ratio i_{ges}	Nominal Güç (kW) [$f_B=1$] [$n_1=1450$ d/d] Nominal Power [$f_B=1$] [$n_1=1450$ rpm]						Rad.Yük (Çıkış) Rad.Loads Output	Rad.Yük (Giriş) Rad.Loads Input
				Giriş Devri / Input Speed (n_1)							
				2900	1450	950	725	475	360		
DPV872 S	263	6650	5.52	-	182	135	108	83	68	24012	-
	213	7050	6.80	-	175	130	105	82	66	28490	-
	184	7460	7.88	-	165	122	99	76	62	33258	-
	168	9110	8.62	-	160	120	98	75	59	41526	-
	143	9630	10.16	-	155	117	95	69	53	46512	-
	116	10680	12.51	-	137	103	83	55	42	57134	-
	100	11300	14.51	-	126	95	74	49	37	63248	-
DPV873 S	57	13100	25.24	-	75	48	36	24	18	76100	-
	46	13100	31.25	-	68	45	35	23	18	76100	-
	39	13100	37.18	-	59	39	31	20	15	76100	-
	34	13100	42.04	-	52	34	28	18	14	76100	1148
	30	13100	48.67	-	46	30	24	16	12	76100	1943
	26	13100	55.16	-	37	24	19	12	9.3	76100	3038
	23	13100	63.74	-	34	23	18	12	8.5	76100	3581
	21	13100	69.89	-	32	21	16	10	7.5	76100	4006
	19	13100	75.21	-	24	15	12	8.3	6.1	76100	4410
	17	13100	87.08	-	23	15	12	7.7	5.8	76100	4829
	15	13100	98.69	38	19	12	9.0	6.4	4.7	76100	5017
	13	13100	114.04	34	17	11	8.1	5.3	4.2	76100	5128
12	13100	125.04	30	15	10	7.8	4.9	3.8	76100	5200	
DPV874 S	8.7	13100	166	34	17	10	7.8	5.7	4.3	76100	1075
	7.3	13100	198	30	16	9.2	7.2	4.9	3.6	76100	1172
	6.5	13100	223	27	14	8.3	6.3	4.3	3.3	76100	2119
	5.6	13100	259	24	12	7.4	5.4	3.8	2.9	76100	2682
	4.9	13100	293	22	10	6.6	4.9	3.5	2.7	76100	2741
	4.6	13100	312	18	8.6	5.7	4.3	3.1	2.4	76100	2930
	3.9	13100	374	17	7.8	5.2	3.9	2.8	2.1	76100	2970
	3.8	13100	376	15	6.7	4.6	3.6	2.6	1.7	76100	3142
	3.5	13100	418	13	5.8	3.7	2.9	2.1	1.6	76100	3165
	3.4	13100	428	8.5	4.2	2.7	1.9	1.4	1.0	76100	3172
2.9	13100	495	7.6	3.8	2.3	1.8	1.1	0.92	76100	3283	
2.6	13100	549	6.9	3.2	2.1	1.5	0.9	0.84	76100	3302	
DPV875 S	2.2	13100	648	6.3	3.1	2.0	1.5	0.94	0.78	76100	1675
	2.0	13100	727	5.8	2.9	1.8	1.4	0.90	0.70	76100	1682
	1.7	13100	820	5.2	2.6	1.6	1.2	0.85	0.62	76100	1743
	1.6	13100	930	4.7	2.4	1.5	1.2	0.77	0.57	76100	1804
	1.3	13100	1077	4.3	2.2	1.5	1.2	0.72	0.54	76100	1862
	1.2	13100	1220	3.8	2.0	1.3	0.96	0.63	0.47	76100	1907
	1.0	13100	1390	3.0	1.5	0.90	0.72	0.48	0.37	76100	1911
	0.90	13100	1606	2.8	1.3	0.85	0.63	0.43	0.32	76100	1917
	0.81	13100	1784	2.3	1.1	0.78	0.58	0.37	0.28	76100	1927
	0.71	13100	2038	2.1	1.0	0.67	0.52	0.32	0.25	76100	1940
	0.62	13100	2357	1.9	0.93	0.61	0.46	0.30	0.25	76100	1984
	0.54	13100	2672	1.7	0.82	0.52	0.40	0.27	0.24	76100	2014
	0.48	13100	3031	1.6	0.75	0.50	0.38	0.28	0.22	76100	2042
DPV876 S	0.42	13100	3454	1.4	0.68	0.46	0.35	0.26	0.20	76100	2119
	0.37	13100	3926	1.0	0.56	0.36	0.25	0.20	0.15	76100	2122
	0.32	13100	4533	0.90	0.47	0.30	0.24	0.16	0.12	76100	2128
	0.28	13100	5153	0.82	0.42	0.27	0.22	0.15	0.11	76100	2135
	0.24	13100	5925	0.76	0.38	0.25	0.20	0.14	0.10	76100	2150
	0.22	13100	6715	0.69	0.35	0.27	0.20	0.13	0.10	76100	2163
	0.19	13100	7643	0.61	0.31	0.22	0.17	0.11	0.08	76100	2169
	0.16	13100	8831	0.54	0.28	0.21	0.16	0.11	0.08	76100	2172
	0.14	13100	10191	0.53	0.27	0.20	0.15	0.10	0.08	76100	2175
	0.12	13100	11656	0.45	0.23	0.17	0.13	0.09	0.07	76100	2177
	0.11	13100	12912	0.35	0.17	0.12	0.09	0.06	0.04	76100	2175
	0.10	13100	14722	0.30	0.15	0.10	0.08	0.05	0.04	76100	2182

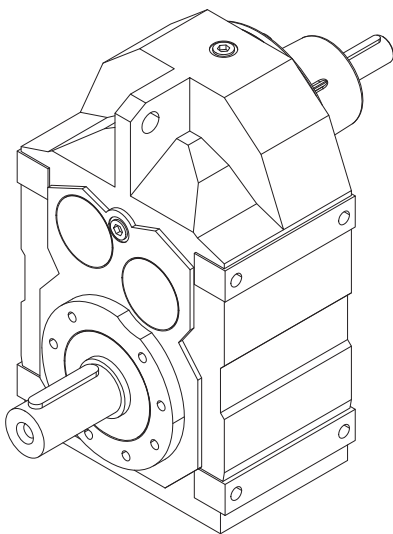
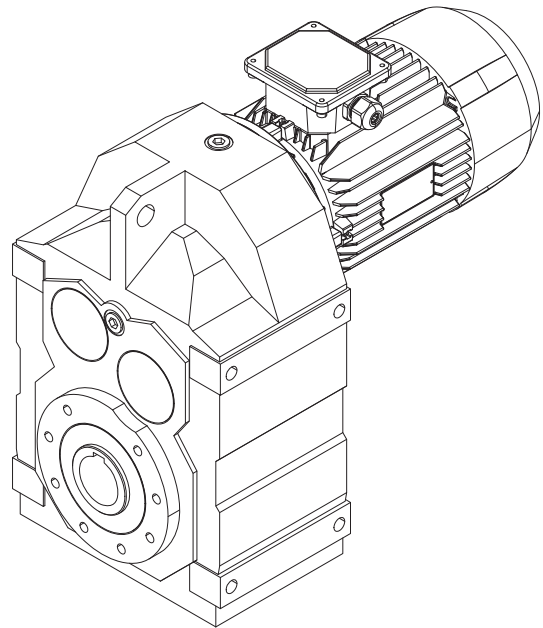
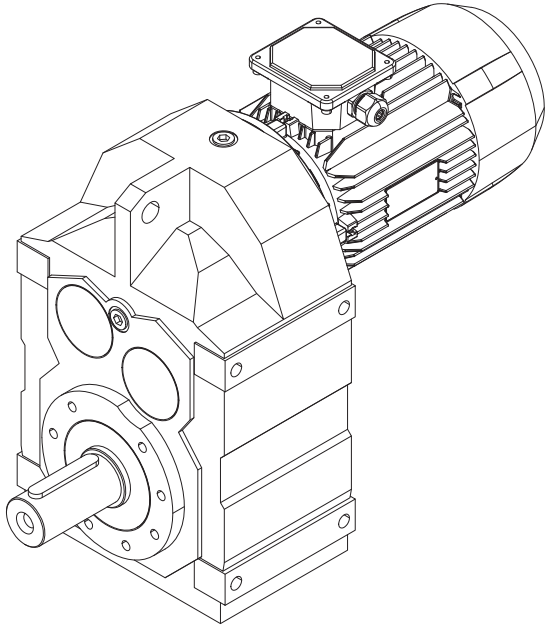
GÜÇ DEVİR TABLOLARI

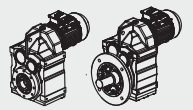
GEARED PERFORMANCE TABLES



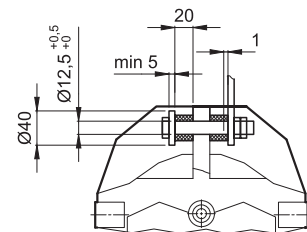
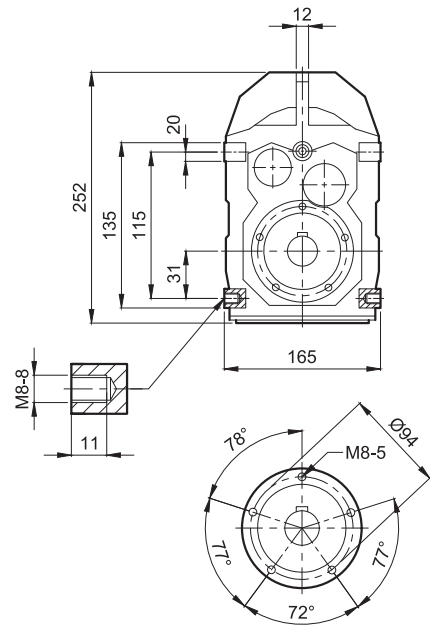
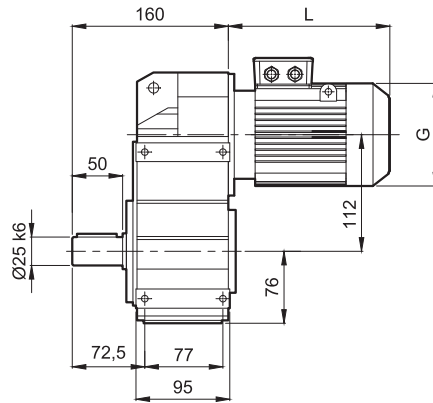
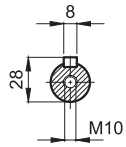
Tip Type	Çıkış Devri Output Speed n_2 (min^{-1})	Anma Momenti Nominal Torque M_2 (Nm)	Tahvil Oranı Ratio i_{ges}	Nominal Güç (kW) [$f_B=1$] [$n_1=1450$ d/d] Nominal Power [$f_B=1$] [$n_1=1450$ rpm]						Rad.Yük (Çıkış) Rad.Loads Output	Rad.Yük (Giriş) Rad.Loads Input
				Giriş Devri / Input Speed (n_1)							
				2900	1450	950	725	475	360		
DPV876 S	0.09	13100	16656	0.25	0.13	0.09	0.07	0.04	0.03	76100	2187
	0.08	13100	19048	0.22	0.12	0.08	0.06	0.04	0.02	76100	2192
DPV972 S	122	17950	11.92	-	240	161	121	81	62	63050	-
	104	18150	13.96	-	217	145	109	74	54	66210	-
	86	18150	16.85	-	185	123	94	91	46	69715	-
	73	18150	19.77	-	174	115	88	58	45	73813	-
DPV973 S	53	18150	27.60	-	109	73	55	37	29	85458	20065
	45	18150	32.55	-	82	53	41	26	20	100300	22910
	36	18150	40.06	-	74	49	38	25	19	100300	23213
	31	18150	46.48	-	67	44	34	22	17	100300	23421
	28	18150	52.24	-	58	38	29	19	15	100300	25003
	24	18150	60.25	-	52	34	26	17	14	100300	25128
	21	18150	68.28	-	46	30	23	16	12	100300	25313
	18	18150	78.46	-	41	27	21	14	10	100300	25428
	17	18150	85.80	-	35	23	18	12	8.8	100300	25591
	17	18150	86.53	-	29	19	14	9.1	7.1	100300	25610
	13	18150	108.49	-	28	19	14	9.0	6.9	100300	25756
	12	18150	125.14	-	25	17	13	8.2	6.3	100300	25791
	10	18150	141.80	42	22	15	11	7.3	5.6	100300	25883
	8.9	18150	162.96	39	19	13	9.8	6.6	5.1	100300	25967
8.1	18150	178.20	35	18	12	8.7	5.9	4.7	100300	25998	
6.7	18150	217.62	28	14	9.2	7.1	4.7	3.5	100300	26002	
DPV974 S	7.4	18150	197	30	15	9.6	7.3	4.8	3.6	100300	1505
	7.2	18150	202	26	12	8.1	6.4	4.2	3.2	100300	1765
	6.2	18150	232	23	11	7.2	5.7	3.7	2.8	100300	2825
	5.3	18150	273	20	9.0	6.2	5.0	3.1	2.5	100300	3243
	4.8	18150	302	17	8.6	5.2	4.1	2.7	2.1	100300	3492
	4.1	18150	353	15	7.6	4.8	3.8	2.4	1.9	100300	3615
	3.2	18150	446	13	6.8	4.2	3.2	2.1	1.7	100300	3643
	2.9	18150	503	10	5.3	3.4	2.7	1.6	1.3	100300	3715
DPV975 S	2.5	18150	576	12	5.8	3.8	2.9	2.0	1.4	100300	1483
	2.1	18150	680	8.2	4.4	3.1	2.1	1.4	1.0	100300	1540
	1.9	18150	764	7.4	3.7	2.9	1.9	1.2	0.92	100300	1563
	1.7	18150	845	6.8	3.2	2.2	1.7	1.1	0.80	100300	1580
	1.5	18150	953	6.6	3.3	2.2	1.7	1.2	0.83	100300	1620
	1.2	18150	1169	5.8	2.9	1.9	1.5	1.0	0.73	100300	1643
	1.1	18150	1308	5.1	2.7	1.7	1.3	0.90	0.69	100300	1714
	1.0	18150	1441	4.7	2.4	1.5	1.2	0.76	0.58	100300	1776
	0.87	18150	1674	4.1	2.1	1.4	1.0	0.68	0.52	100300	1832
	0.75	18150	1944	3.7	1.8	1.2	0.91	0.61	0.47	100300	1893
	0.66	18150	2185	3.1	1.7	1.0	0.79	0.53	0.42	100300	1935

ÖLÇÜ SAYFALARI DIMENSION PAGES

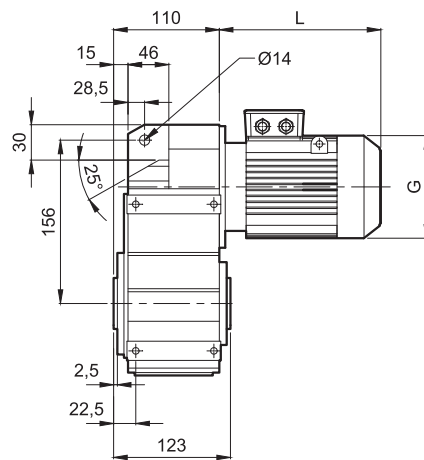
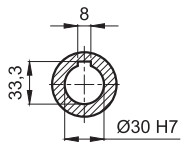




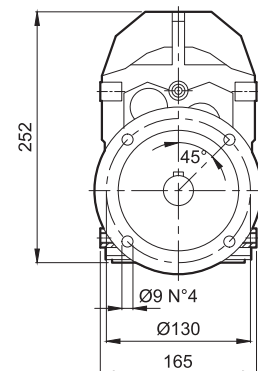
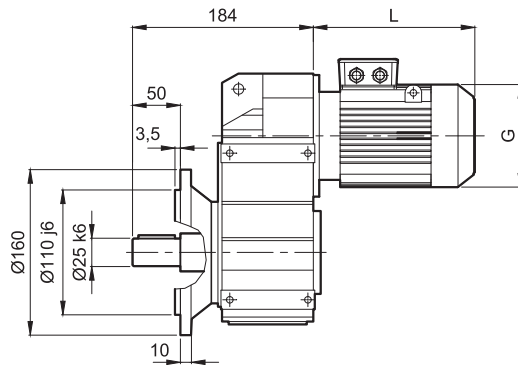
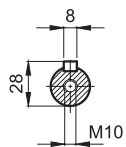
DP172 S
DP173 S



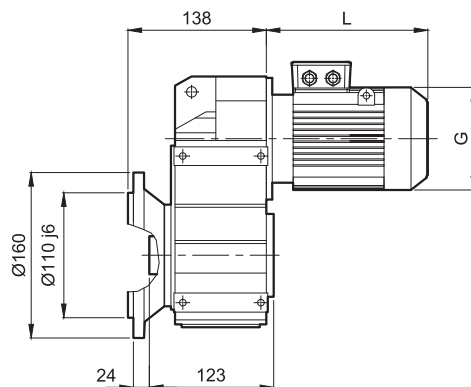
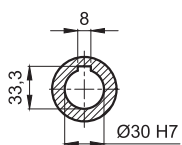
DP172
DP173

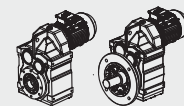


DP172 FS
DP173 FS

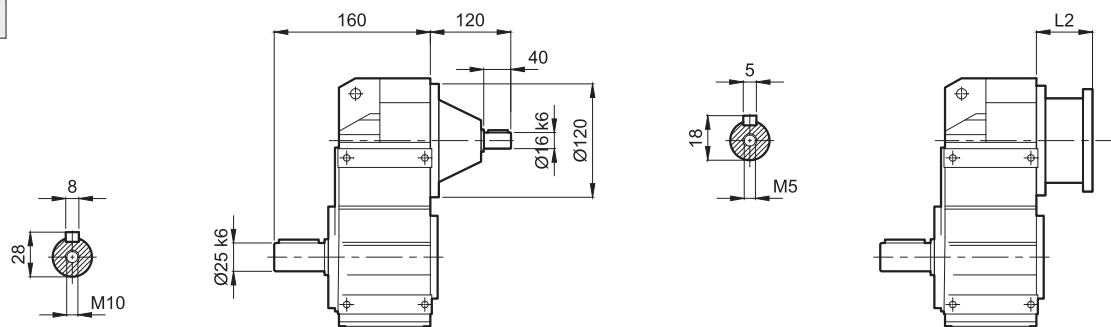


DP172 F
DP173 F

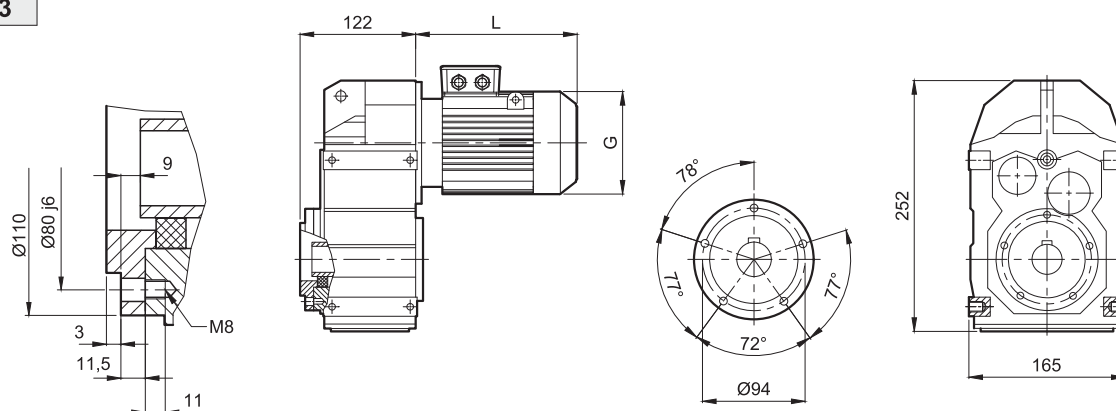


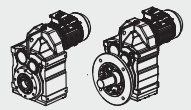


DPV172 S
DPV173 S

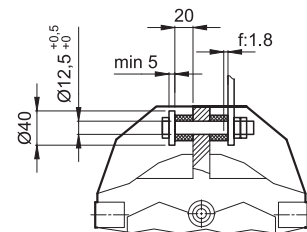
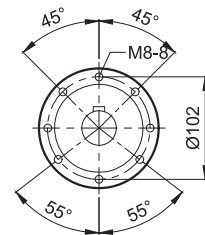
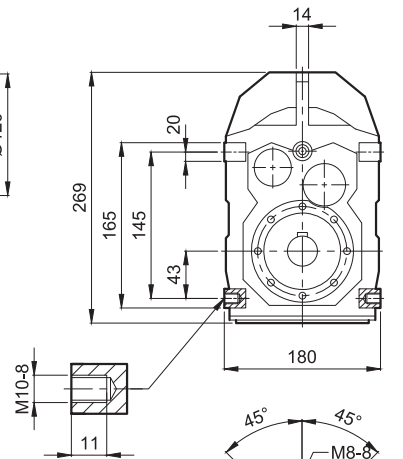
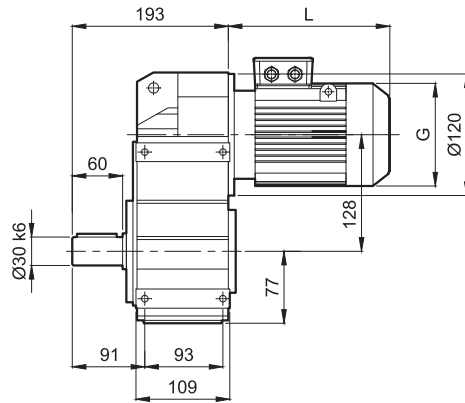
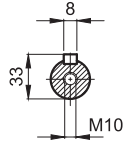


DP172
DP173

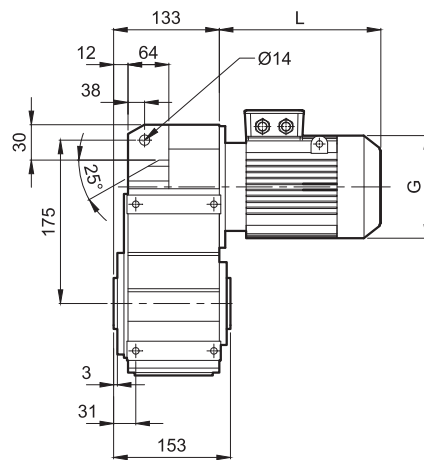
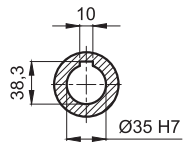




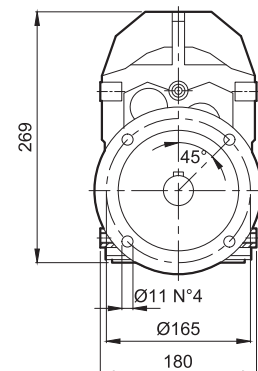
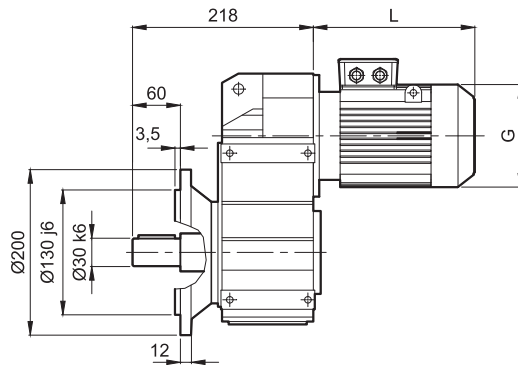
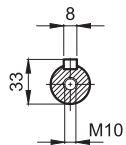
DP272 S
DP273 S



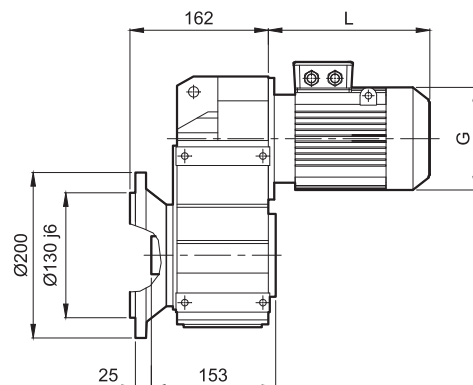
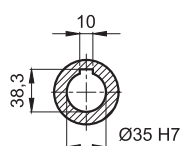
DP272
DP273

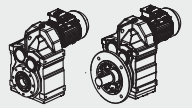


DP272 FS
DP273 FS

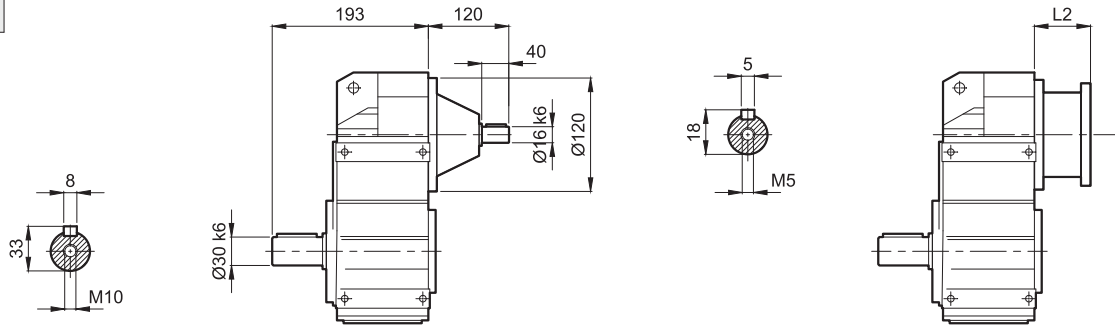


DP272 F
DP273 F

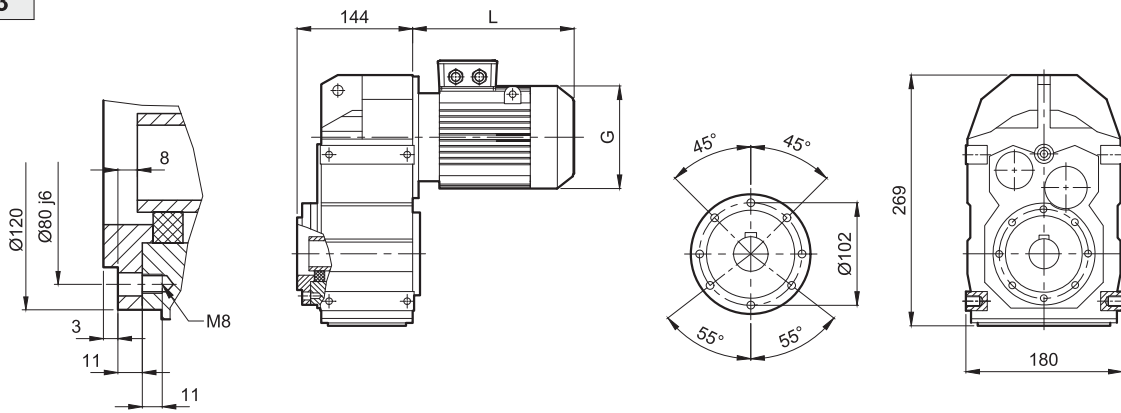




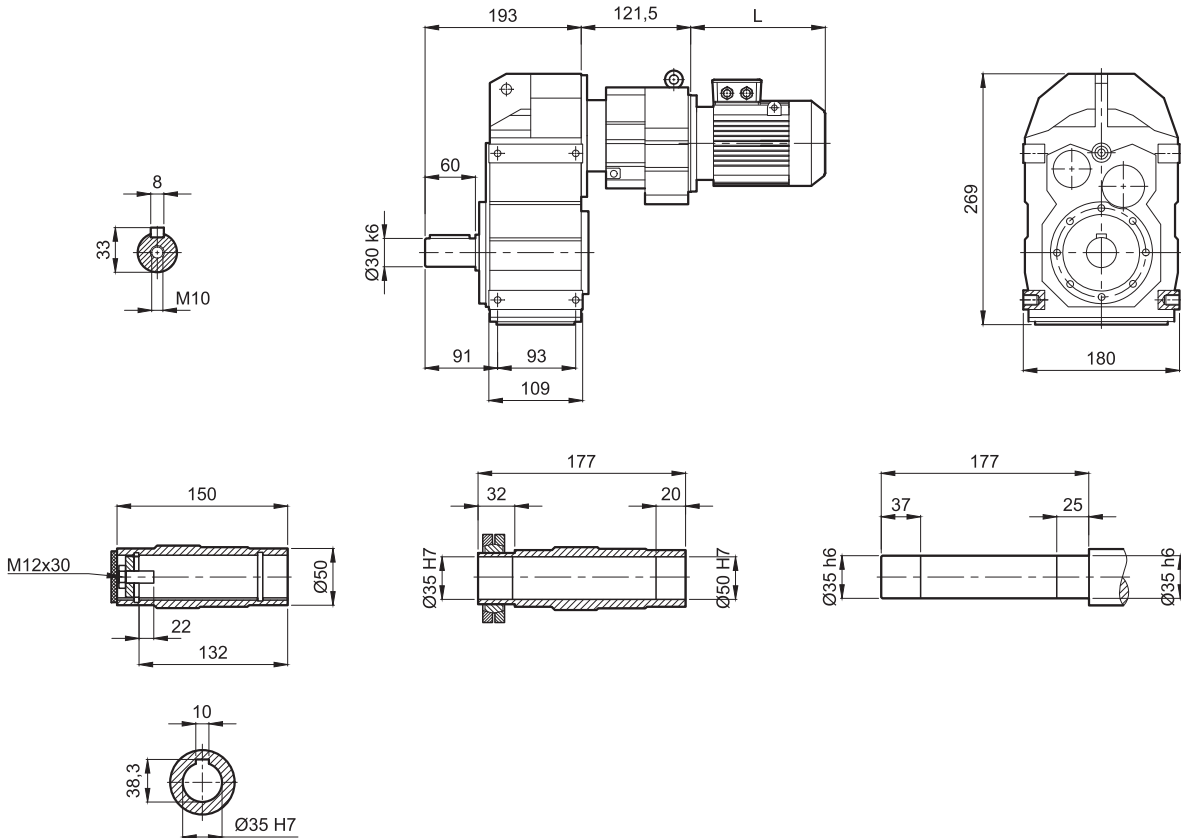
DPV272 S
DPV273 S

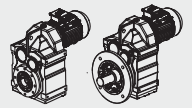


DP272
DP273

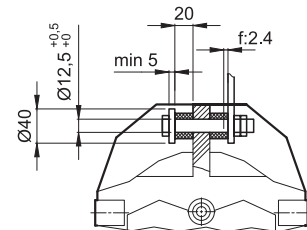
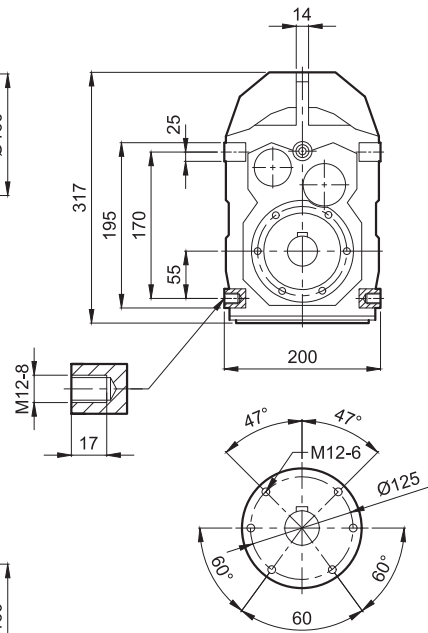
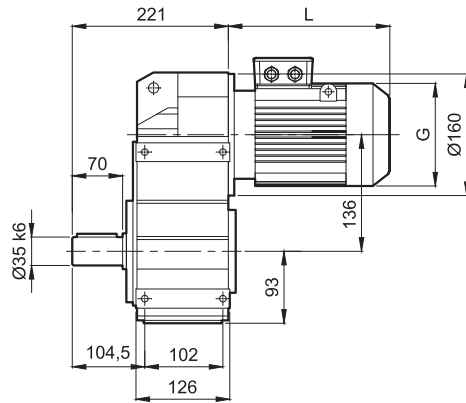
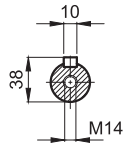


DP275 S

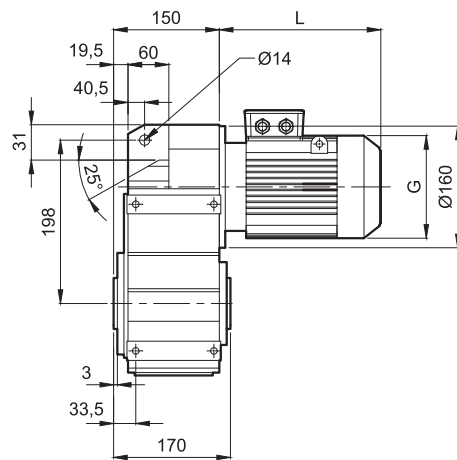
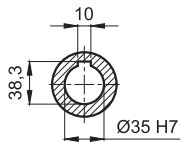




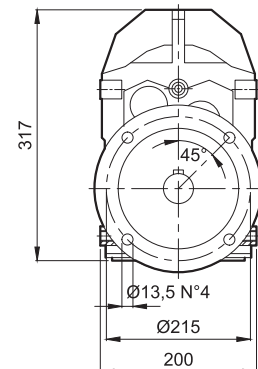
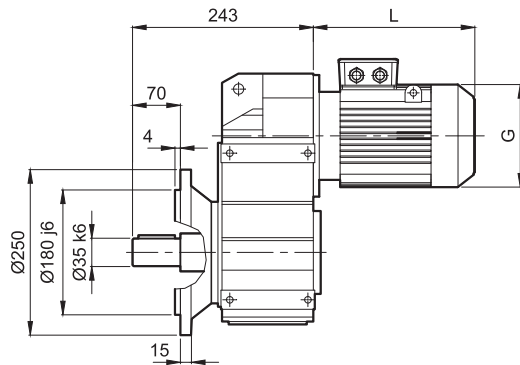
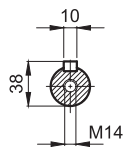
DP282 S
DP283 S



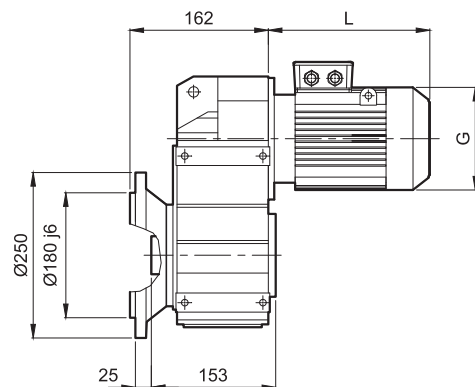
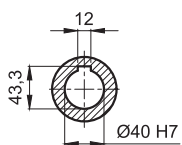
DP282
DP283

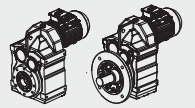


DP282 FS
DP283 FS

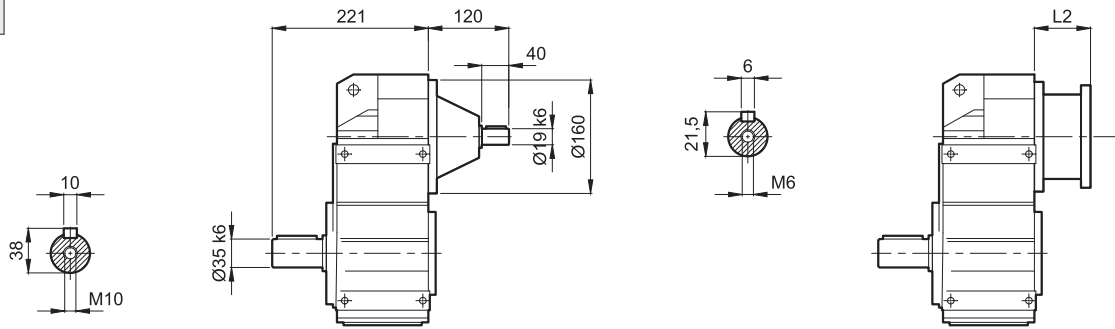


DP282 F
DP283 F

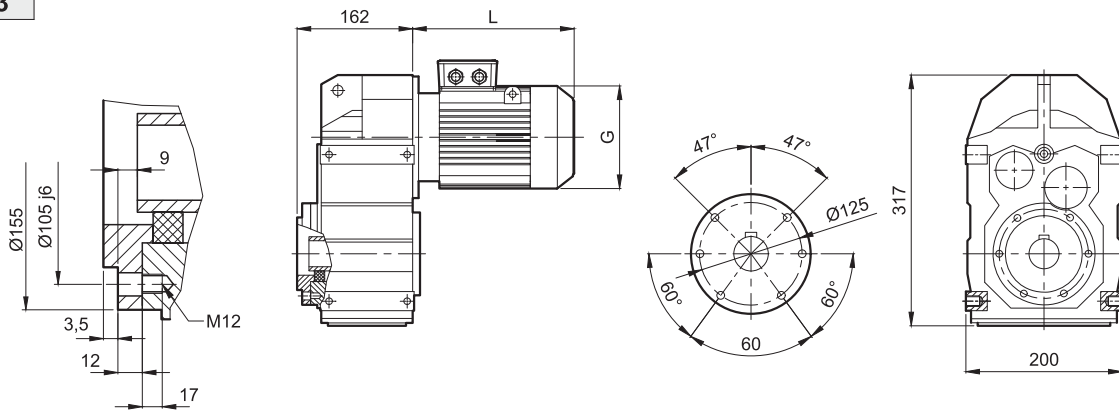




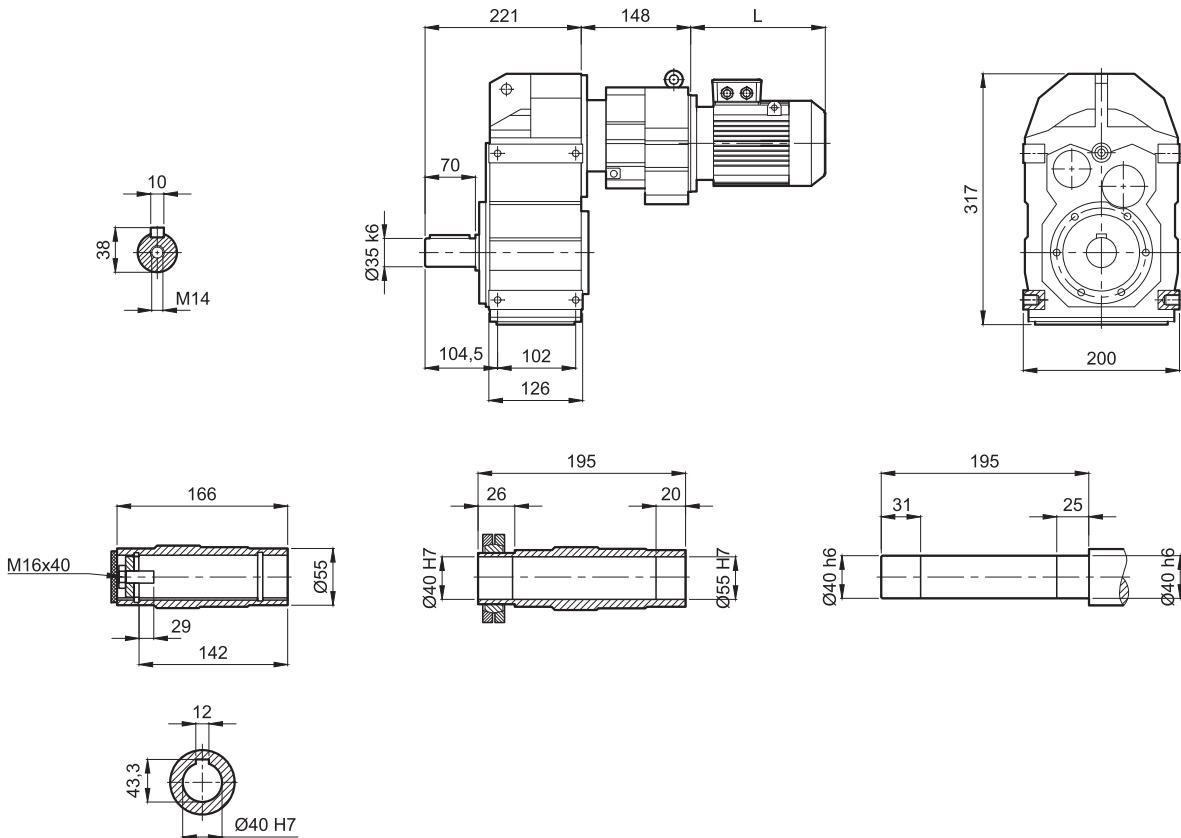
DPV282 S
DPV283 S

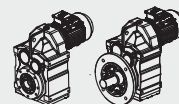


DP282
DP283

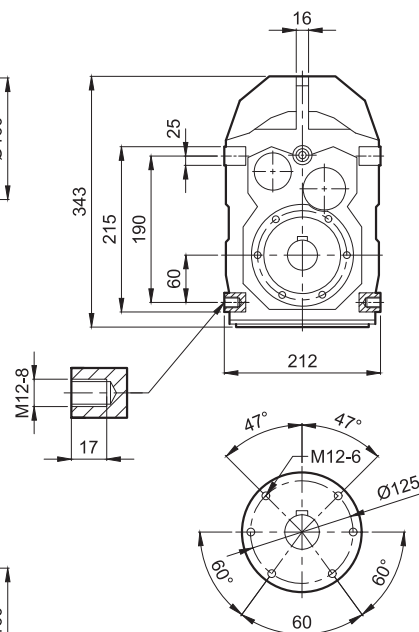
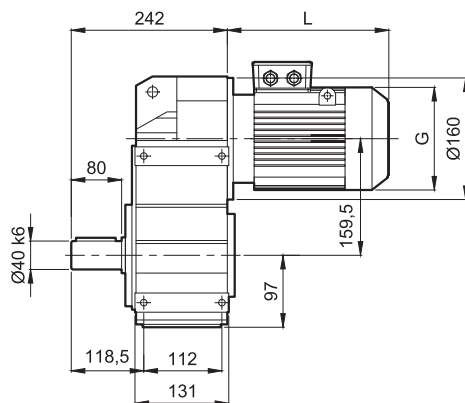
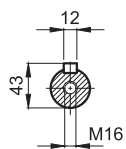


DP285 S

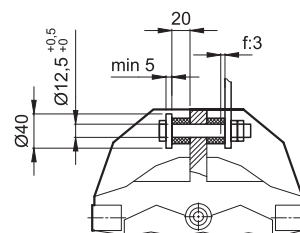
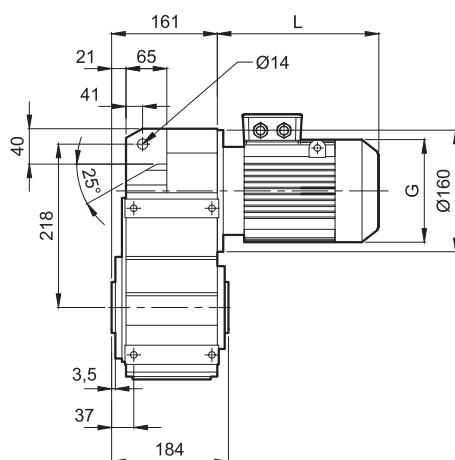
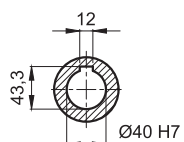




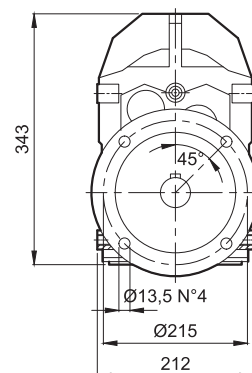
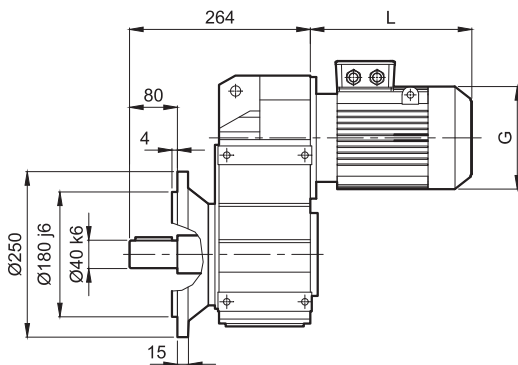
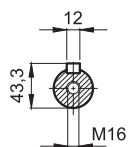
DP372 S
DP373 S



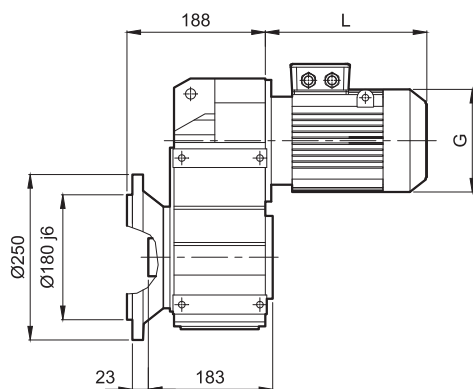
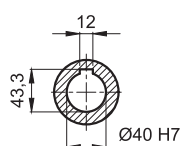
DP372
DP373

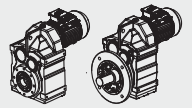


DP372 FS
DP373 FS

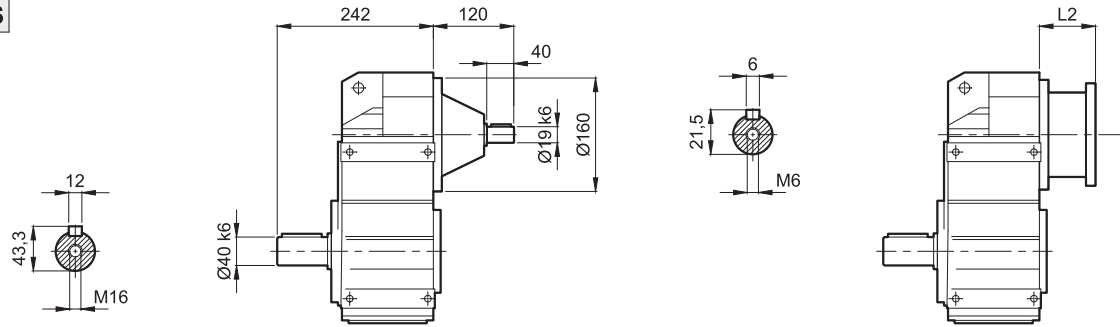


DP372 F
DP373 F

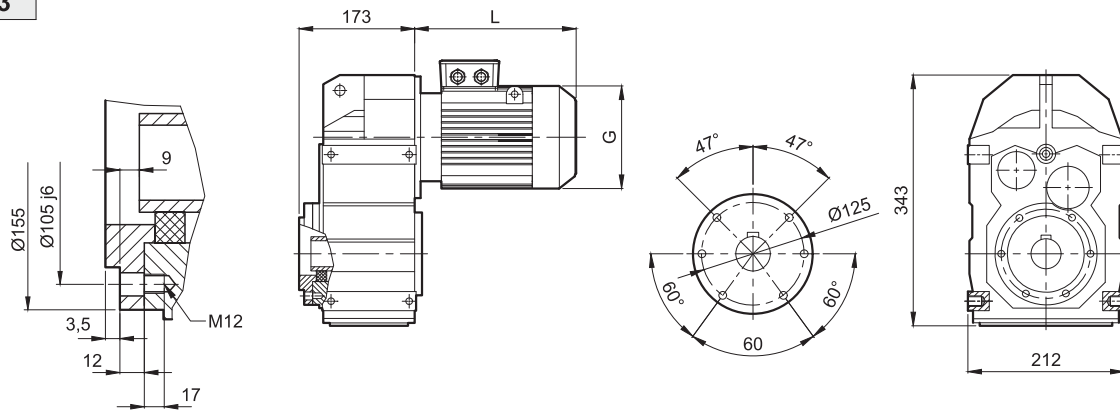




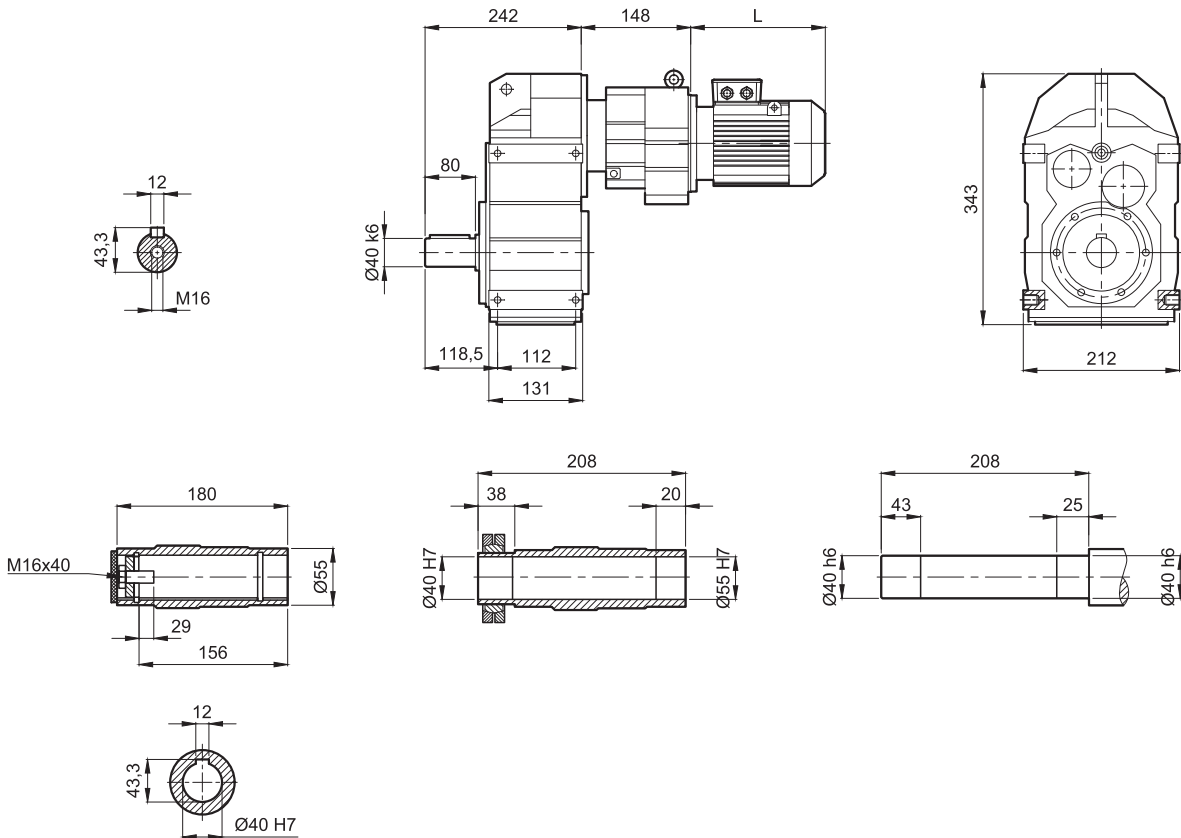
DPV372 S
DPV373 S

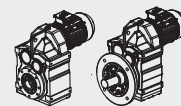


DP372
DP373

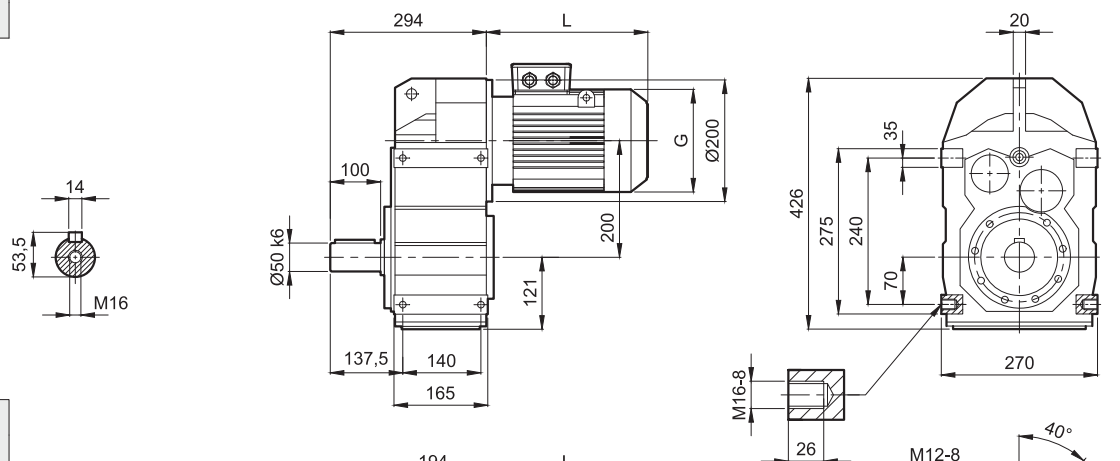


DP375 S

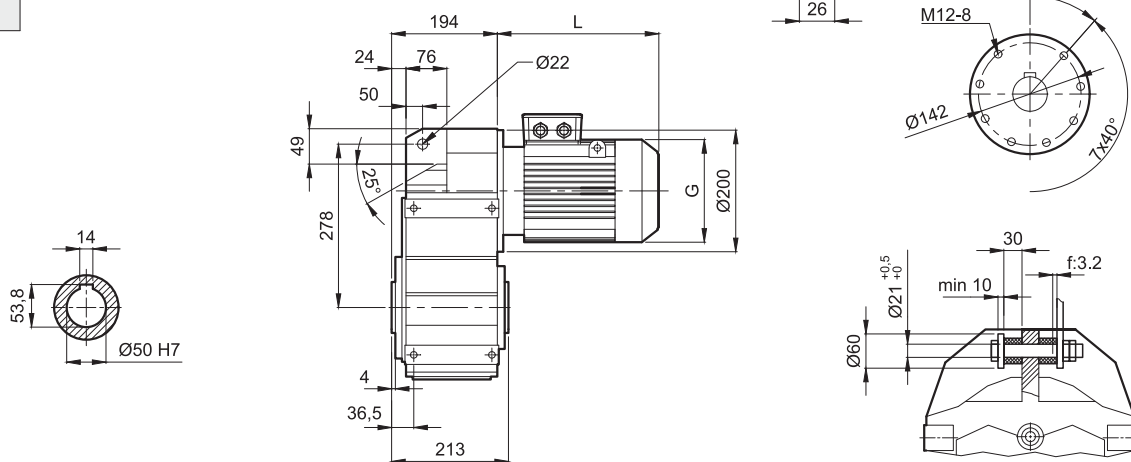




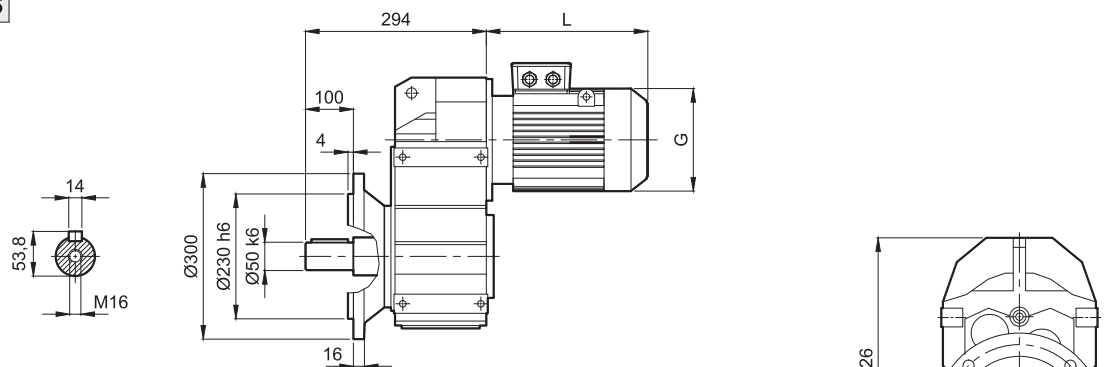
DP472 S
DP473 S



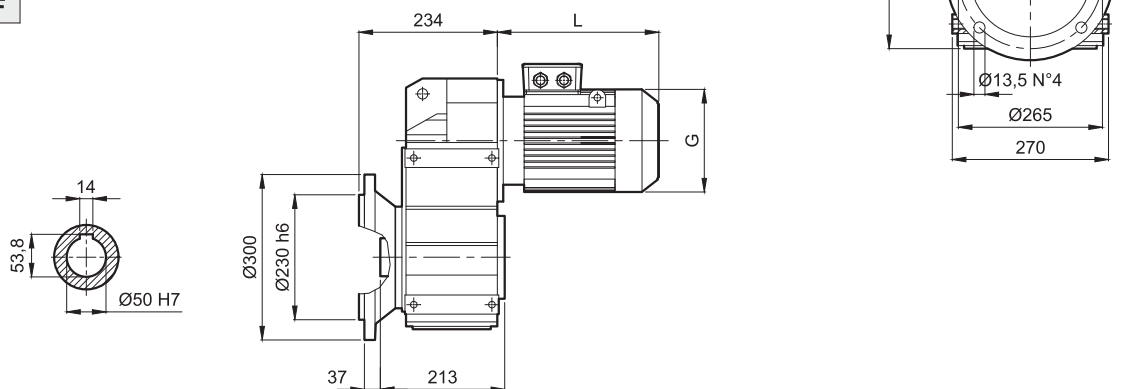
DP472
DP473

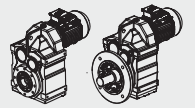


DP472 FS
DP473 FS

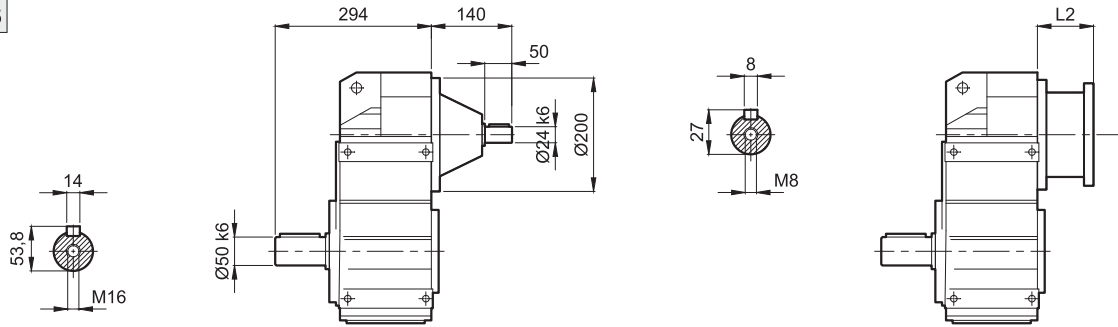


DP472 F
DP473 F

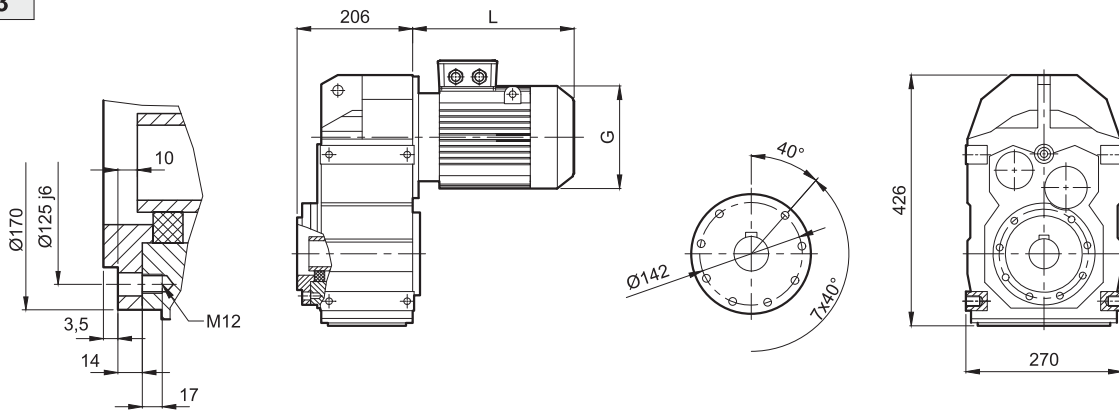




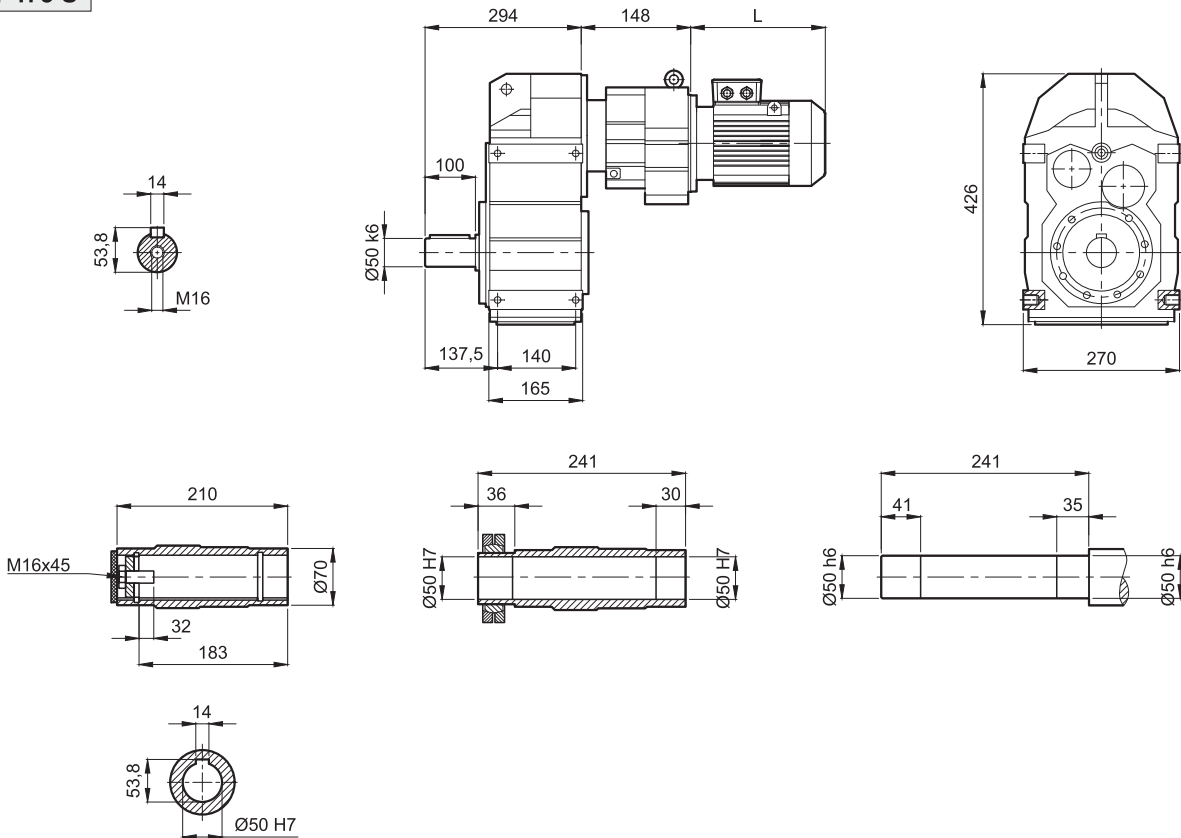
DPV472 S
DPV473 S

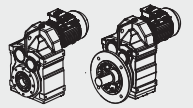


DP472
DP473

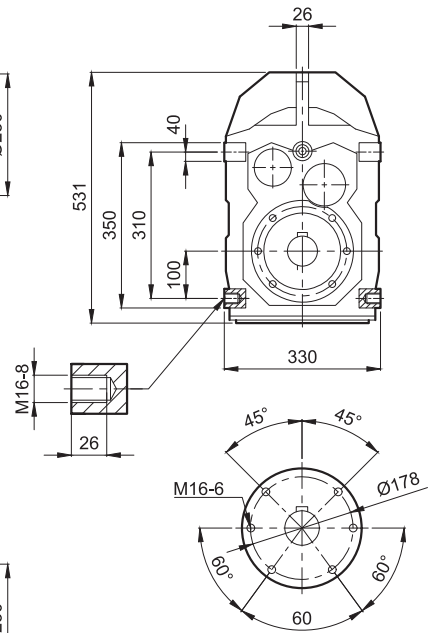
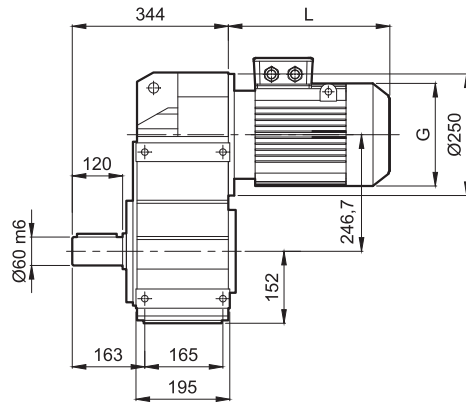
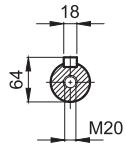


DP474 S
DP475 S

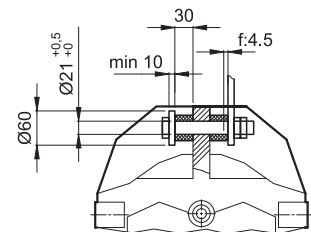
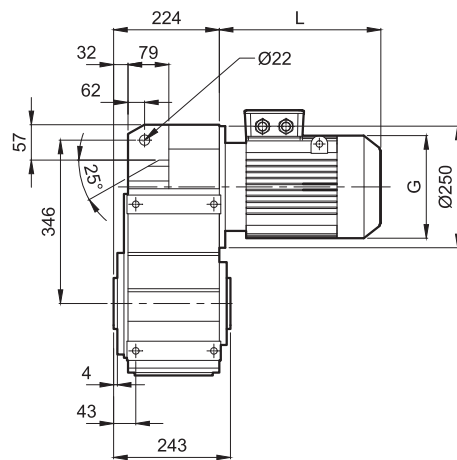
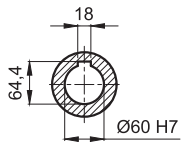




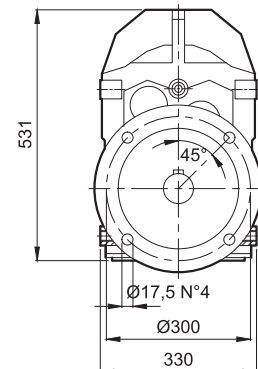
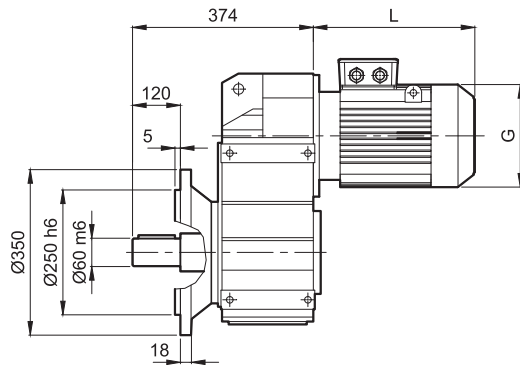
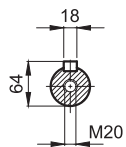
DP572 S
DP573 S



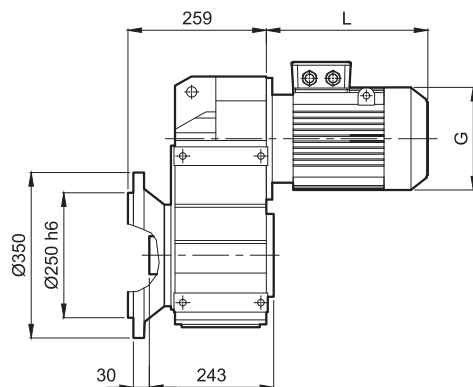
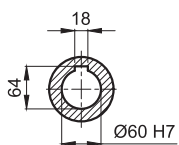
DP572
DP573

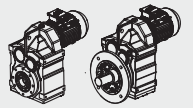


DP572 FS
DP573 FS

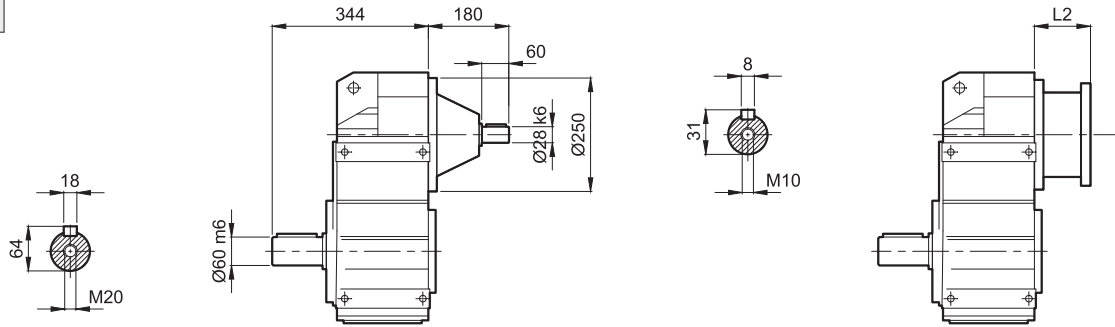


DP572 F
DP573 F

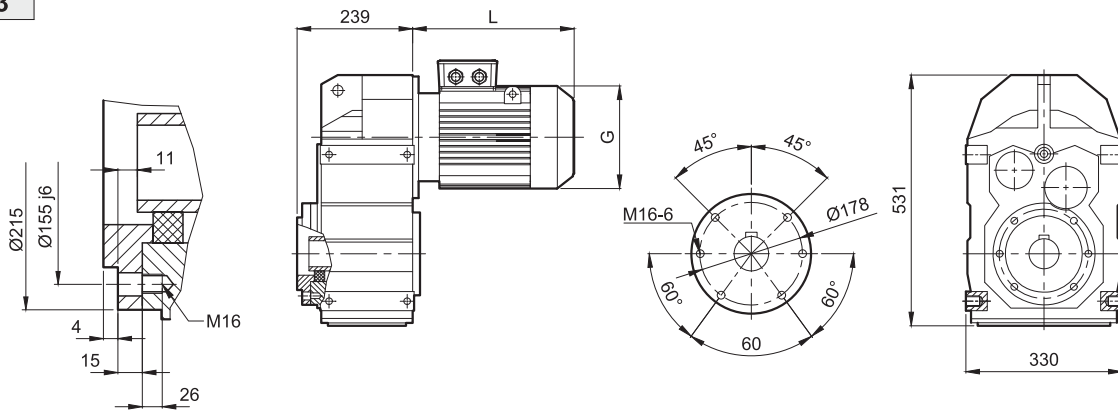




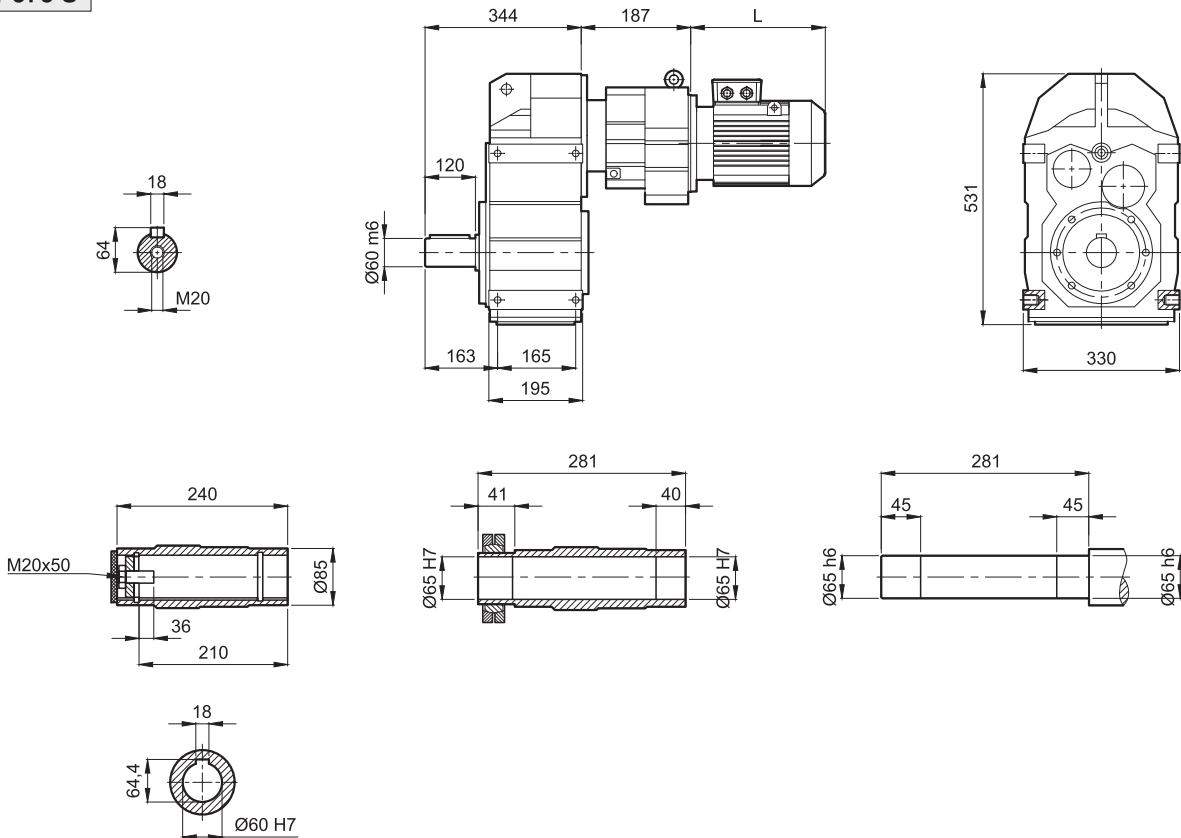
DPV572 S
DPV573 S

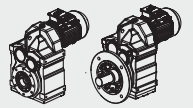


DP572
DP573

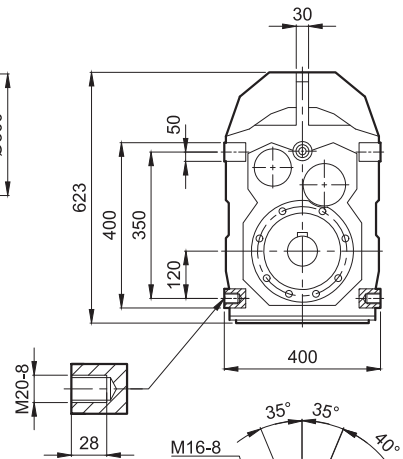
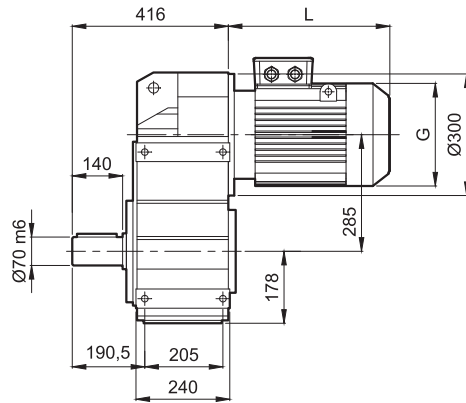
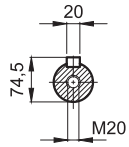


DP574 S
DP575 S

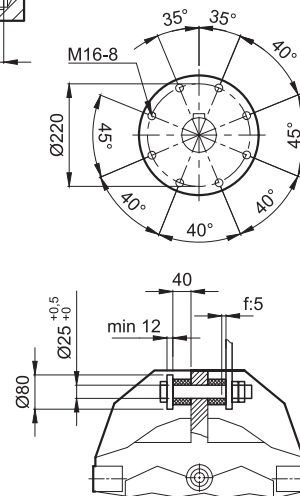
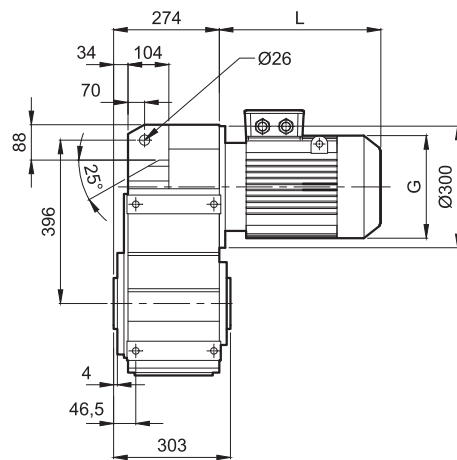
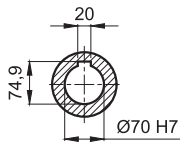




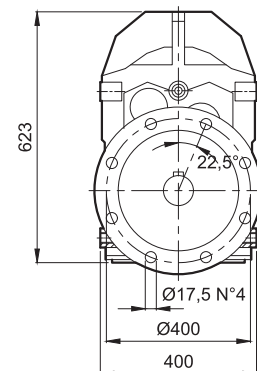
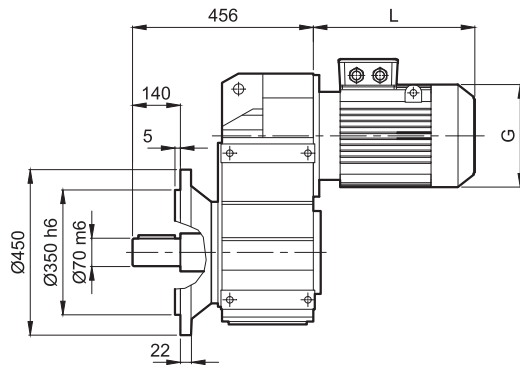
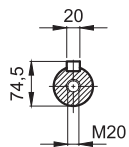
DP672 S
DP673 S



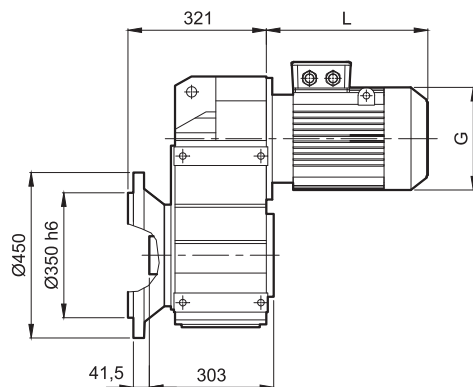
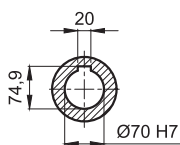
DP672
DP673

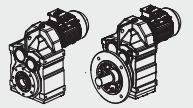


DP672 FS
DP673 FS

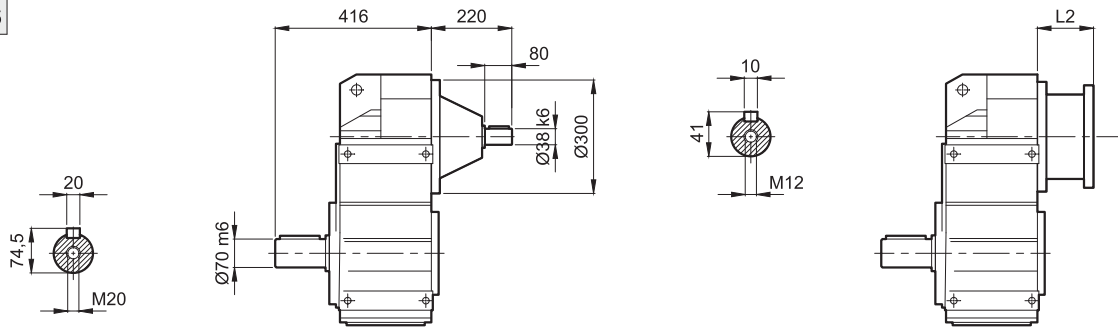


DP672 F
DP673 F

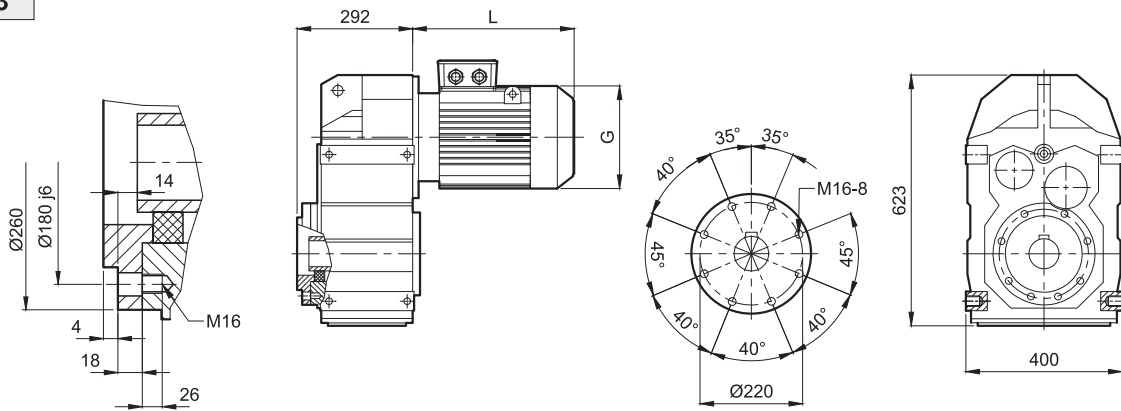




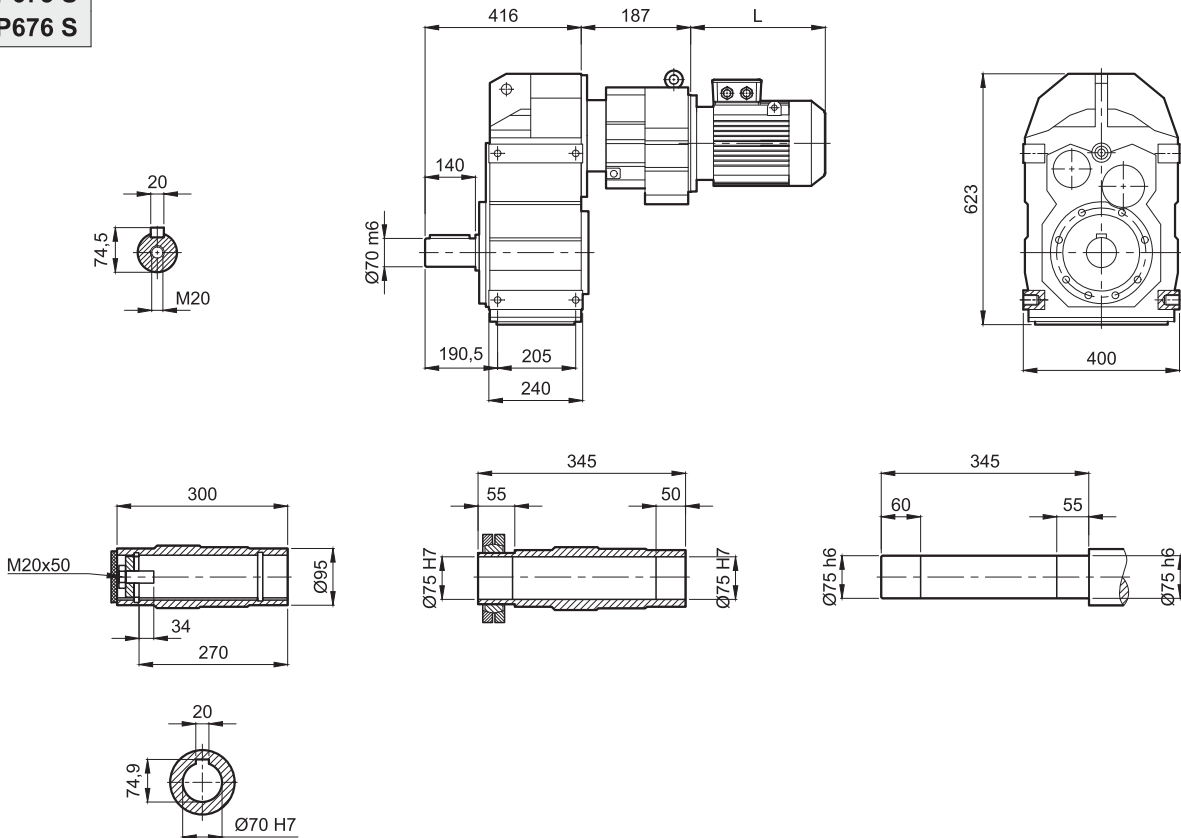
DPV672 S
DPV673 S

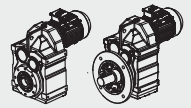


DP672
DP673

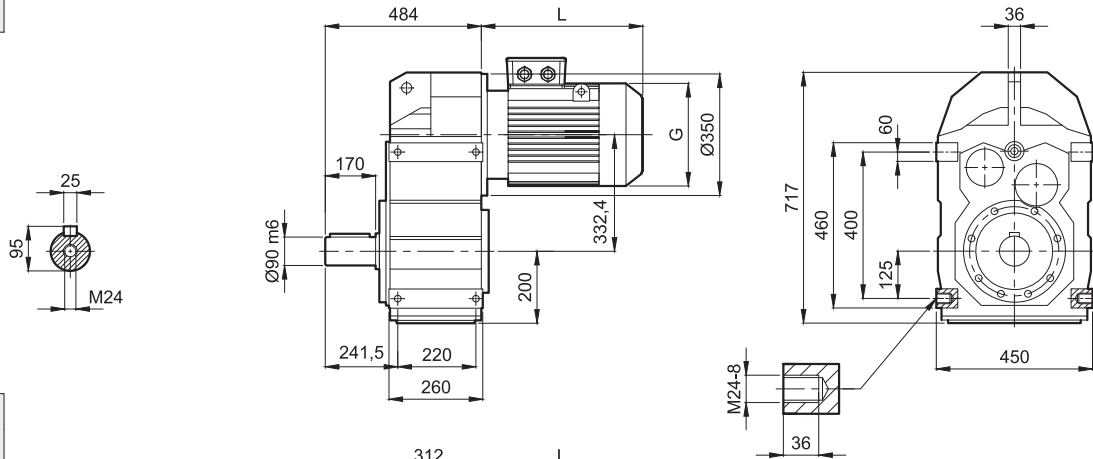


DP674 S
DP675 S
DP676 S

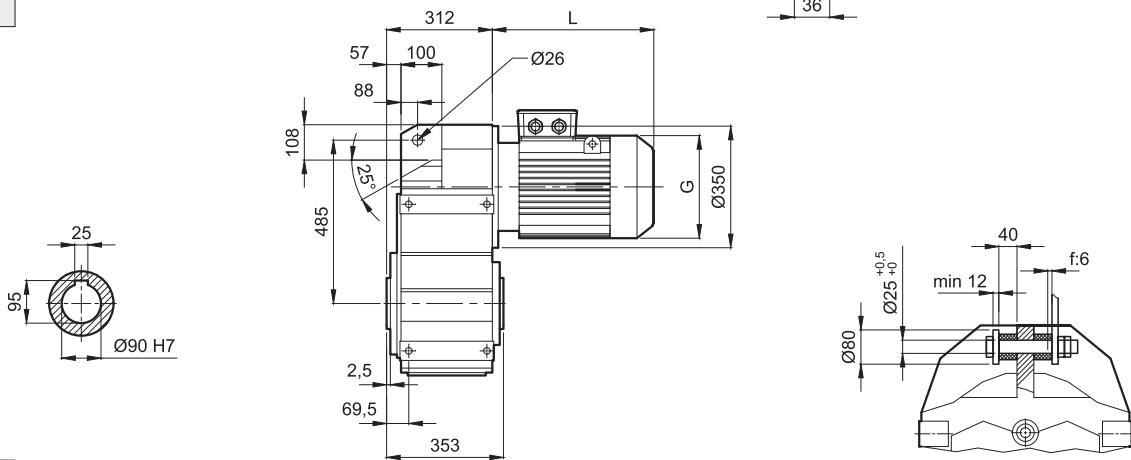




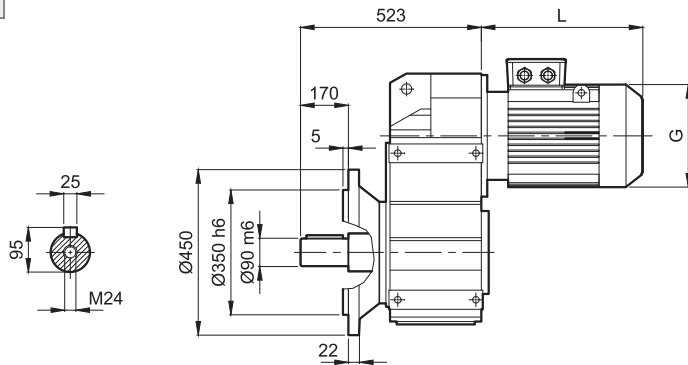
DP772 S
DP773 S



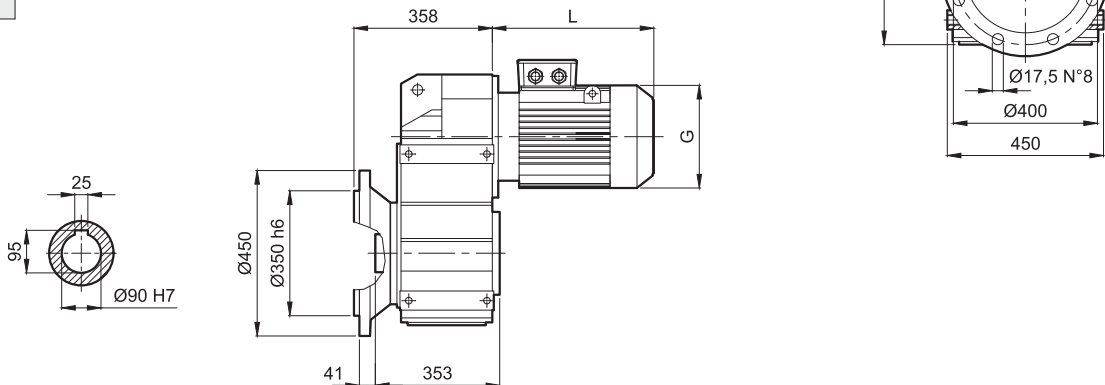
DP772
DP773

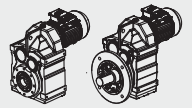


DP772 FS
DP773 FS

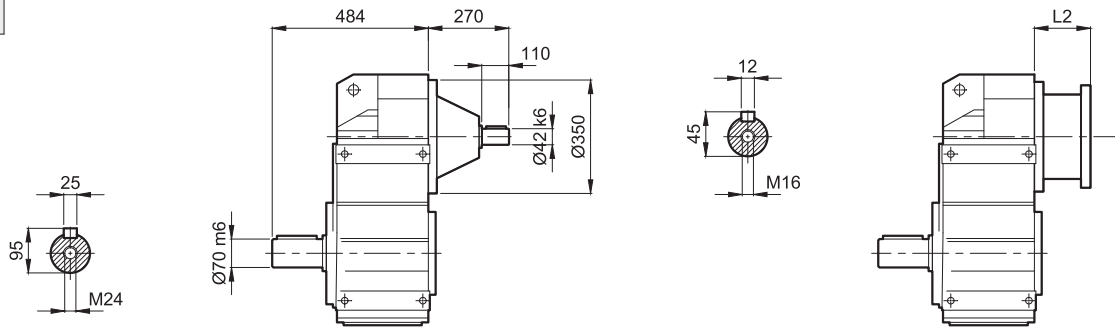


DP772 F
DP773 F

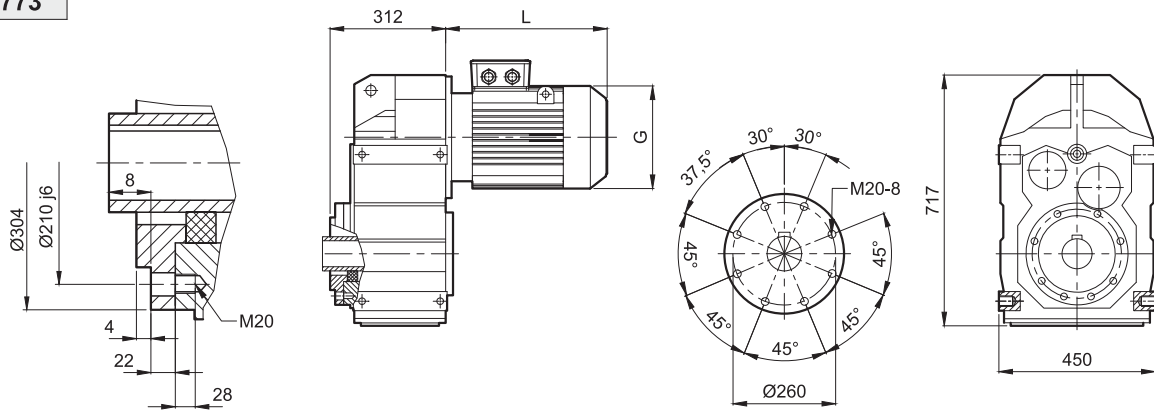




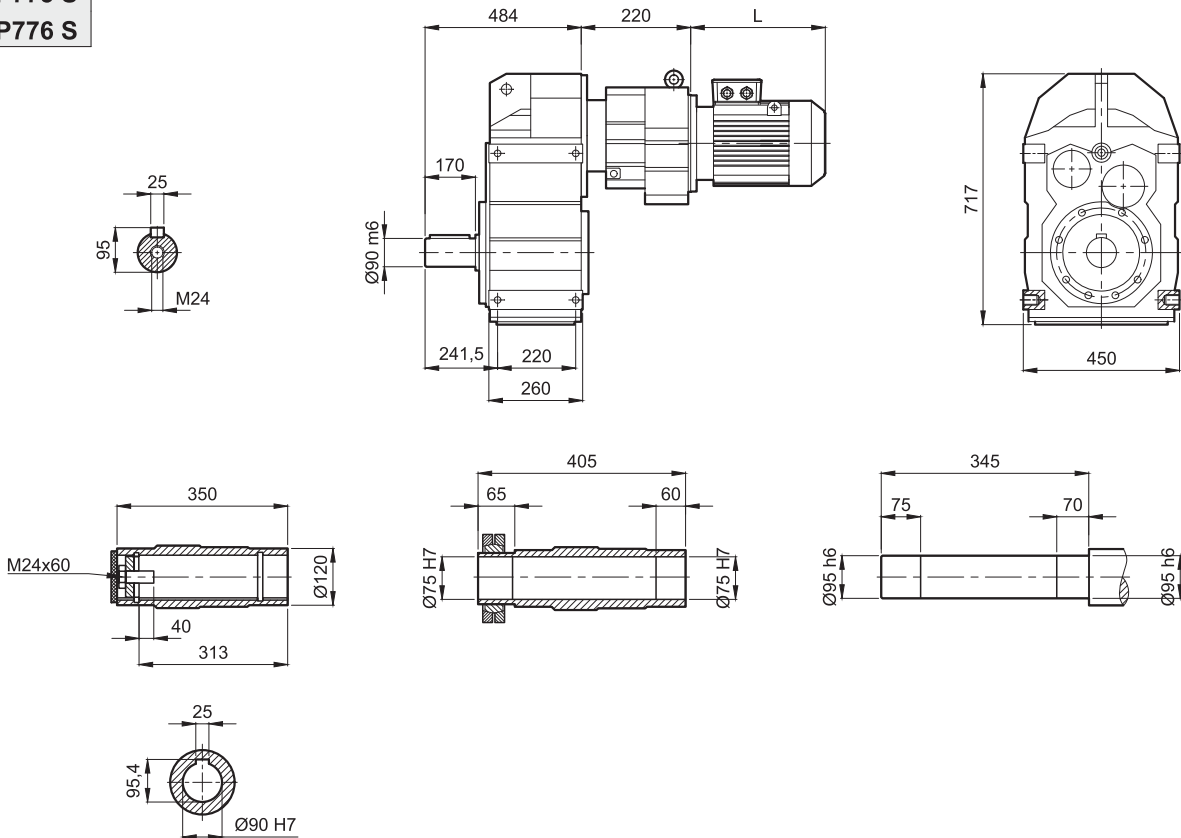
DPV772 S
DPV773 S

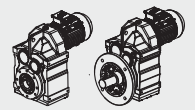


DP772
DP773

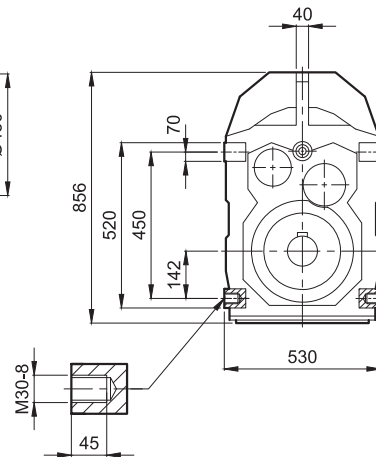
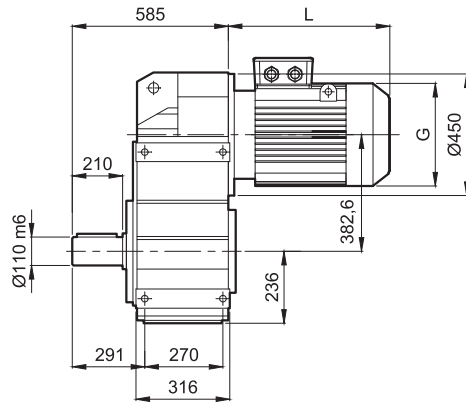
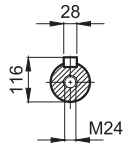


DP774 S
DP775 S
DP776 S

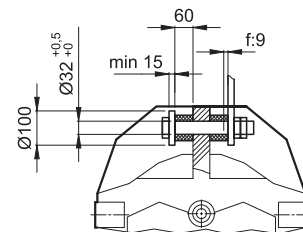
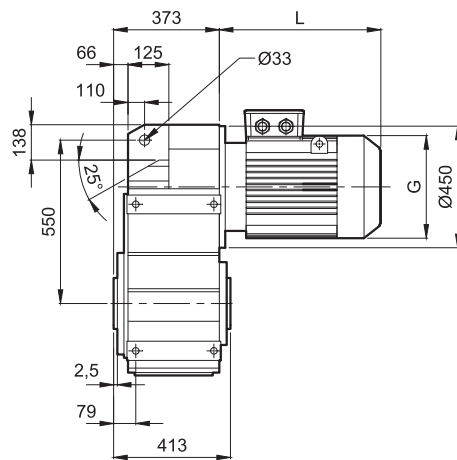
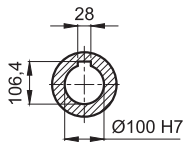




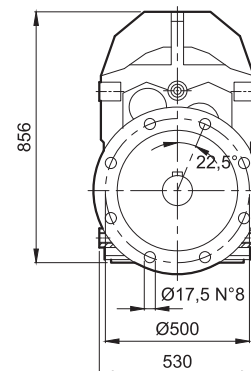
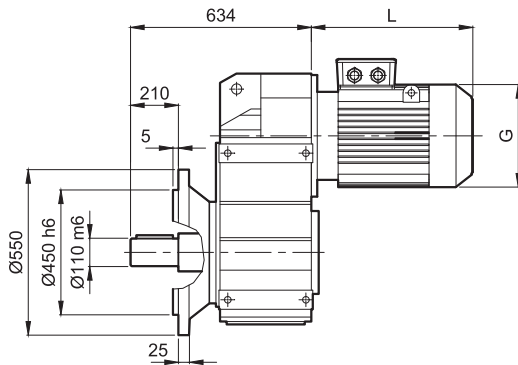
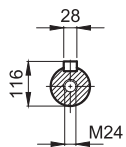
DP872 S
DP873 S



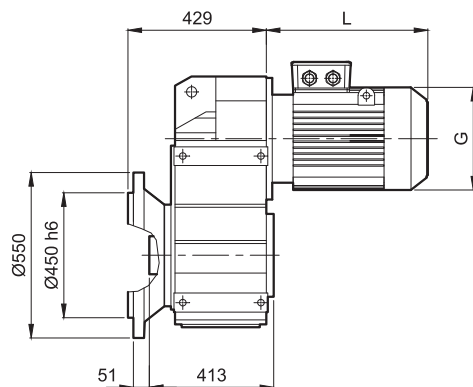
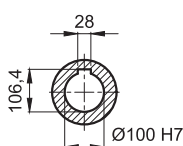
DP872
DP873

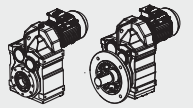


DP872 FS
DP873 FS

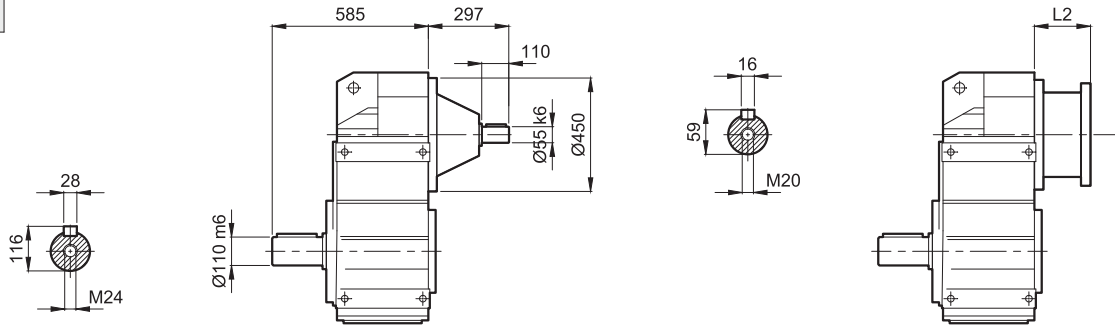


DP872 F
DP873 F

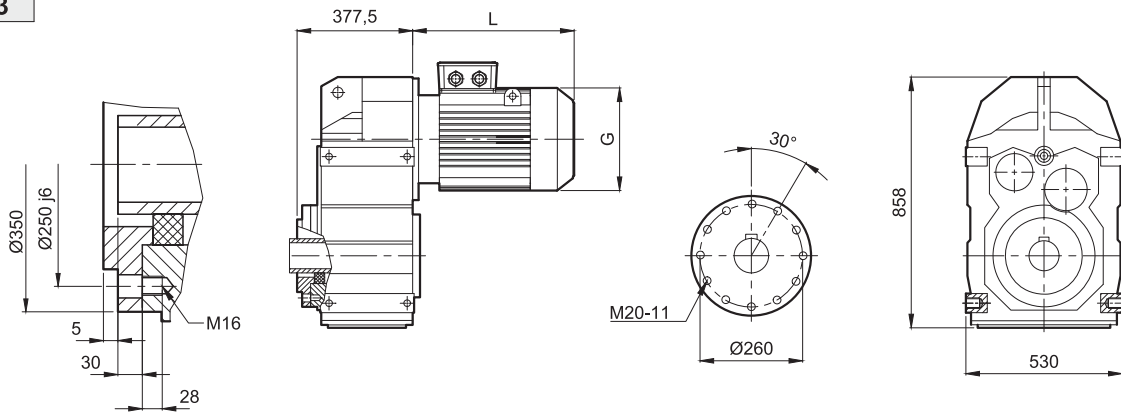




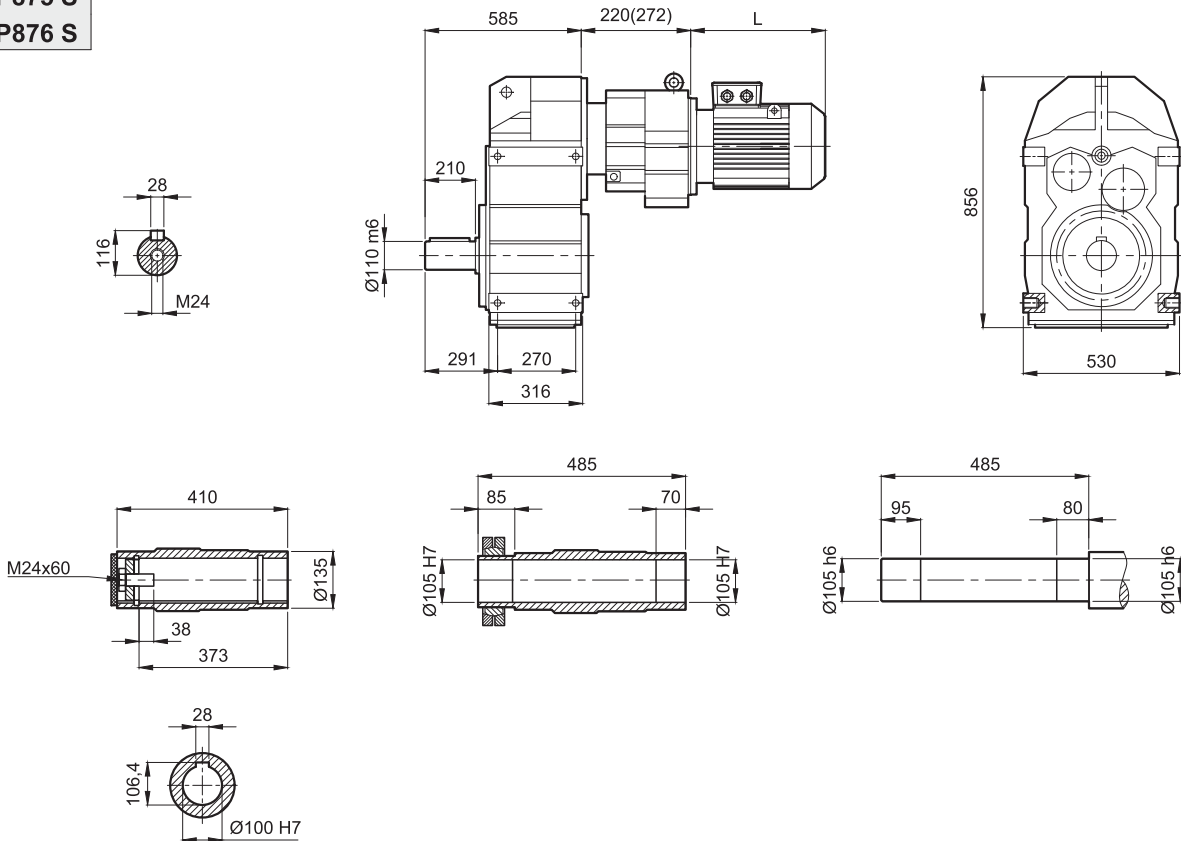
DPV872 S
DPV873 S

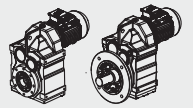


DP872
DP873

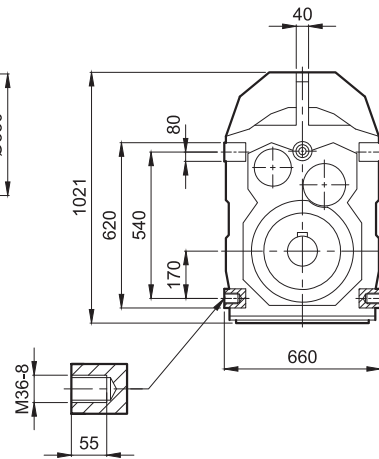
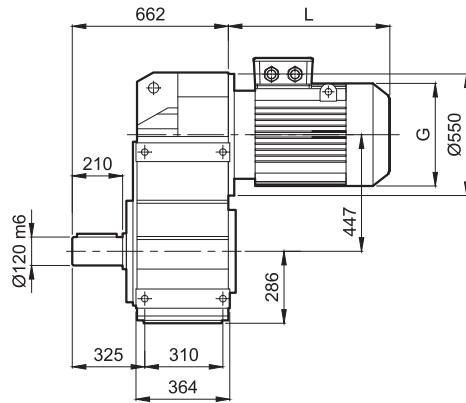
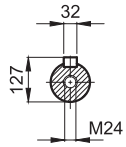


DP874 S
DP875 S
DP876 S

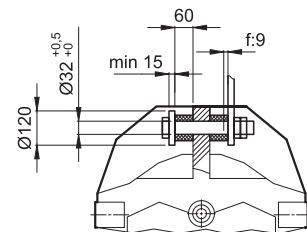
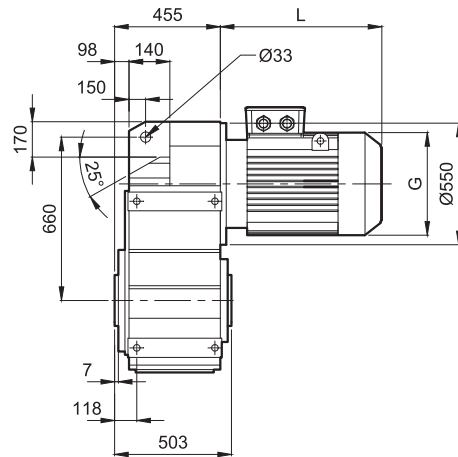
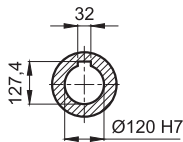




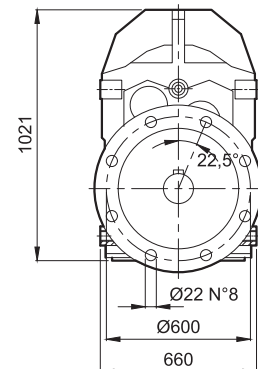
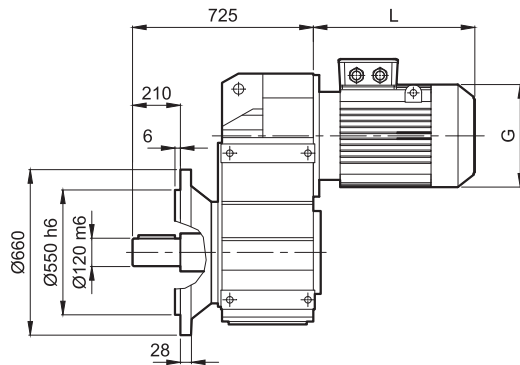
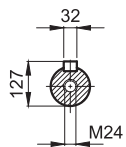
DP972 S
DP973 S



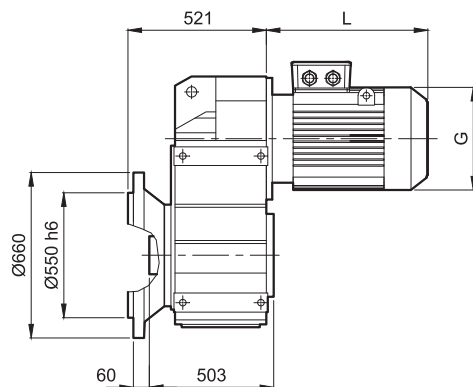
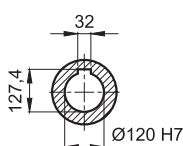
DP972
DP973

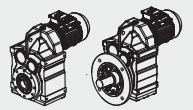


DP972 FS
DP973 FS

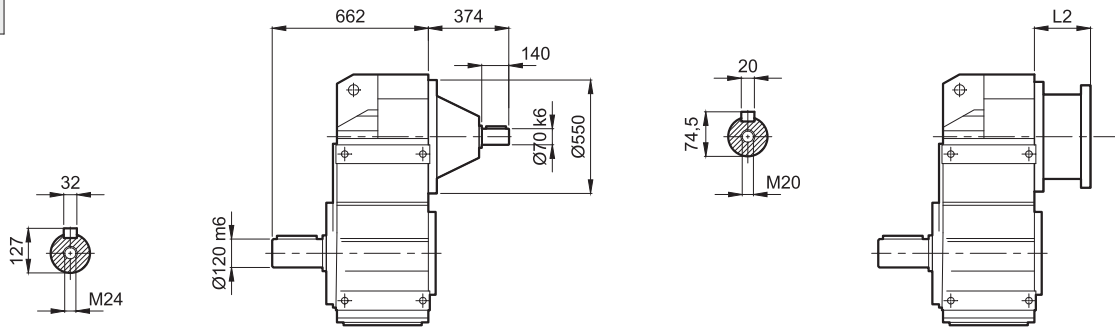


DP972 F
DP973 F

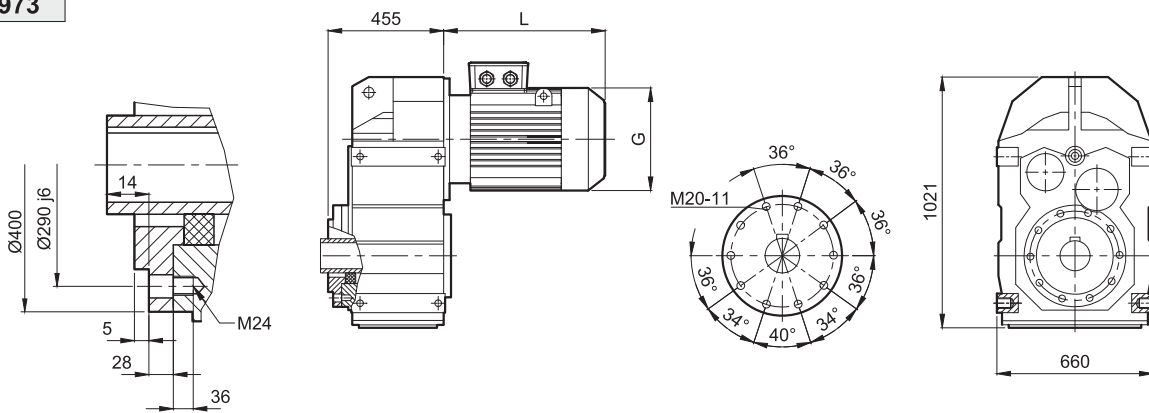




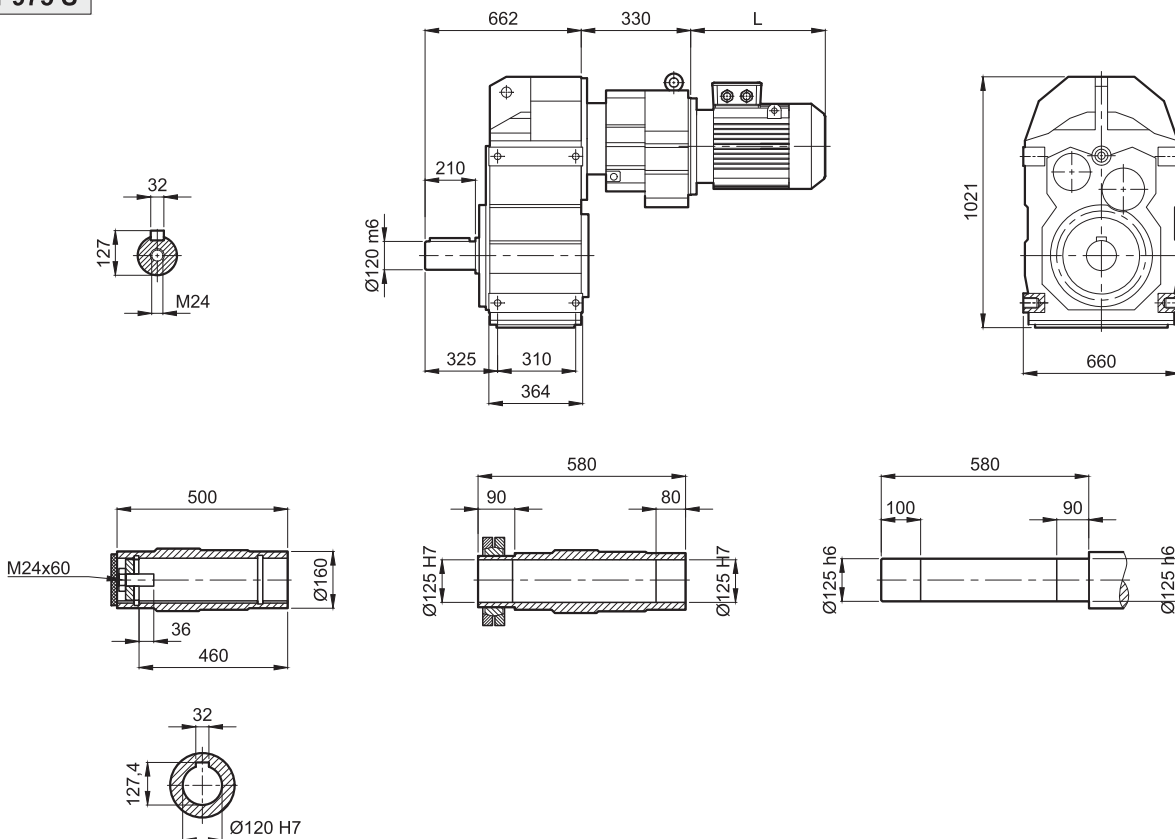
DPV972 S
DPV973 S



DP972
DP973



DP974 S
DP975 S





 **dinamik**
motor redüktör

İstanbul Merkez / İstanbul Head Office
İkitelli OSB, Metal-İş San. Sit. 12. Blok No: 41
34490 Başakşehir / İSTANBUL
Tel : +90 212 576 73 73

İzmir Fabrika / İzmir Factory
Tire OSB 3. Yol Sokak No: 21
35900 / İZMİR
Tel : +90 232 513 50 30

Ankara Şube / Ankara Branch
1274. Cadde No: 9 Ostim 06347
Yenimahalle / ANKARA
Tel : +90 312 395 20 30

www.dinamikmotor.com.tr