

BÖLÜM 1 GENEL BİLGİLER

⚠ Yandaki sembol güvenlik uyarı işaretidir ve anlamı talimatlar yerine getirilerek insanların ve nesnelerin zarar görmesinden kaçınmaktır. Bu talimatlar dikkatlice takip edilmezse insanlar üzerinde çok ciddi yaralanmalar ve nesnelere üzerinde hasarlar meydana gelebilir.

1.1 Giriş

Bu kitapçıkta ürünler Kem-P vibrasyon motorlarının EVM-MV - EVM/M - EVM/D - PSV/P - PSV/A serisi modellerini içermektedir. Bu vibrasyon motorları vibrasyon makinelerinde uygulanan elektromekanik cihazlardır. Bu cihazlar kendi başlarına bir iş yapma kabiliyetine sahip değildirler.

Avrupa Yönergesinin CEE 89 / 392 4 maddesinin 2 paragrafına ve devamındaki yasa değişikliğine göre, vibrasyon motorları yukarıda yönergede bahsedilen maddelerden dolayı makine çıkışken sisteme bağlanamaz.

1.2 Güvenlik İşaretleri

⚠ DİKKAT! Vibrasyon motorunu sisteme bağlamadan önce kitapçığı dikkatlice okuyunuz.

1.2.1 Kullanım Amacı

EVM - MV - EVM/M - EVM/D-PSV/P-PSV/A serisi vibrasyon motorlarının fonksiyonu kendi ürettiği vibrasyon ile merkezkaç kuvvetini kurulu sisteme aktarmaktır. Yapı insan yaralanmaları ve nesnelere oluşabilecek hasar ihtimallerine karşı üretilen vibrasyon motorunun şiddetini dayanacak kadar güçlü olmalıdır. EVM - MV - EVM/M - EVM/D - PSV/P - PSV/A serisi vibrasyon motorları elekler, besleyiciler, çıkarıcılar, ayırıcılar ve besleme hunileri gibi uygulamalarda kullanılmak üzere geliştirilmiştir. Teknik bölümümüz vibrasyon motoru uygulamaları için sizin emrinizdedir.

1.2.2 Yanlış Kullanımdan Dolayı Muhtemel Riskler

⚠ DİKKAT! Hatalı ve düzensiz vibrasyon motorları kullanımı insan yaralanmalarına ve nesnelere hasarına sebep olabilir !

BÖLÜM 2 GENEL BİLGİ

2.1 Üreticinin Kimlik Bilgileri

Kem-P Elektrik Motor Pompa İthalat İhracat San. Tic. Ltd. Şti.

Adres :10021 Sokak No : 1 A.O.S.B. Çiğli - İzmir / Türkiye

Telefon: +90 232 328 23 16 - Faks: +90 232 376 81 31

Web: www.kem-p.com / E-mail : info@kem-p.com

2.2 Garanti ve Geçerliliğin Bakılma Koşulları

Kem-P kendi ürünlerinde imalat hatalarına karşı teslim süresinden başlamak üzere 12 ay garantilidir. Garanti, tüm mekanik bileşenleri kapsar.İstisnalar: çalıştırmadan dolayı oluşacak olan mekanik bileşenlerdeki normal eskime ve tüm elektriksel bileşenler.Garanti Kem-P bileşen tetkiki yapılması sonucu ücretsiz parça değiştirme ile sınırlıdır. Ürünün düzensiz kullanımı, yanlış montaj, kullanımdaki dikkatsizlik ve güvenlik korumasından uzaklaşılması durumlarına garanti kapsamı dışı kalır, Kem-P herhangi bir sorumluluk üstlenmeyecektir. Garanti, ürünün sökülümü, açılmış veya Kem-P haricinde bir yere tamir edilmesi durumlarında geçersiz kalacaktır.Orijinal olmayan Kem-P yedek parçaların kullanımda garanti geçerliliğini kaybeder.

NOT: Garanti kapsamındaki ürünlerin taşıma (Nakliye) ücreti alıcıya, onarımı Kem-P firmasına aittir.

2.3 Müşteri ile Kem-P Arasındaki İletişim Hakkında Bilgi

2.3.1 Arıza ve Kuraldışı Tespiti Usulleri

Ürünün anormal çalışması veya üretim hatası sonucu zarar görmesi halinde derhal firmamızın teknik departmanına faks veya e-mail gönderilmesi gerekmektedir. Faks veya e-mail içeriğinde aşağıdaki bilgiler belirtilmelidir;

1. Vibrasyon motorunun tipi ve seri numarası,
2. İrsaliyede bildirilen mallar,
3. Hataların veya anormalliğin açıklaması - Fotoğraflar.

Rapor doğrultusunda göndericiye en uygun talimatları sunmak için irtibata geçilecektir.

2.3.2 Yedek Parça Siparişi Usulleri

Teklif ve siparişlerin en doğru şekilde verilebilmesi için;

1. Vibrasyon motorunun modelini (varsa ek bilgilerini),
2. Seri numarasını,
3. Tablo-1 deki çizimden istenen parçanın pozisyonu,
4. Tablo-2 deki belirlenen parçanın tanımı.
5. Adet gereklidir.

2.4 Kem-P Vibrasyon Motorları, EVM - MV - EVM/M - EVM/D-PSV/P-PSV/A Serileri Haklarında Genel Bilgi

2.4.1 Temel Özellikler

Kem-P vibrasyon motorlarının EVM-MV-EVM/M-EVM/D-PSV/P-PSV/A modelleri yürürlükteki EC düzenleme yasalarına uygun olarak üretilir. Boş alanda ölçülen dış ses seviyesi <= 70dB (A) dir.

Elektriksel parçalar CEI 2-3 düzenleme yasalarına, 1110 yayınına ve aşağıdaki kanunlara uygundur.

- * Yalıtım sınıfı: F
- * Mekaniksel koruma. IP 65-7
- * Çalışabilirdiği ortam sıcaklığı: -30°C den +40°C ye.

PART 1 GENERAL INFORMATIONS

⚠ This symbol represents safety warning and means that the instructions must be followed to avoid injury to people or damages to things. If these instructions are not carefully followed, very serious injury to people or damage to things can occur.

1.1. Introduction

The products, to which this manual refers to, are the Kem-P vibration motors of the EVM - MV EVM/M - EVM/D - PSV/P - PSV/A series. These vibration motors are electromechanical devices to be applied on vibrating machines. The vibration motors can not carry out a work of their own.

According to art. 4, paragraph 2 of the European Directive CEE 89 / 392 and its following amendments, the vibration motor cannot be put into operation until the machine on which it will be installed is declared in conformity with above Directive.

1.2. Safety Indications

⚠ CAUTION! Before installing vibration motor, Please read carefully the contents of this manual.

1.2.1 Intended use

The function of the EVM-MV-EVM/M-EVM/D-PSV/P-PSV/A vibration motors are to be transmit a centrifugal force onto the structure on which it is installed, by provoking its vibration. The structure has to be strong enough to endure the stress it is exposed to, in order to avoid injury to people or damages to things due to cracks. EVM - MV - EVM/M - EVM/D - PSV/P - PSV/A series vibration motors have been developed to be applied on machines like screens, feeders, extractors, separators and other applications like hoppers, compactors etc. Our technical department is at your disposal for any information about the applications of the vibration motors.

1.2.2 Possible Risks From Incorrect Use

⚠ CAUTION ! An incorrect or improper use of the vibration motors can cause serious injury to people or damage things !

PART 2 GENERAL INFORMATION

2.1 Identification Of The Manufacturer

Kem-P Elektrik Motor Pompa İthalat İhracat San. Tic. Ltd. Şti.

Adres :10021 Sokak No : 1 A.O.S.B. Çiğli - İzmir / Turkey

Telefon: +90 232 328 23 16 - Faks: +90 232 376 81 31

Web: www.kem-p.com / E-mail : info@kem-p.com

2.2 Guaranty And Conditions To Maintain Its Validity

Kem-P guarantees its own products against manufacturing faults for a period of 12 (twelve) months starting from delivery date (proved by the dispatch note) Guaranty covers all mechanical components. Exceptions are : mechanical components subjected to normal wear out due to employment and all electrical components Guaranty is limited to the free replacement of parts resulting faulty after a competent verification of the Kem-P.Guaranty loses its validity and Kem-P declines any responsibility for damages derived by an improper use of the product, wrong installation, negligence in the use and removal of safety protections.Guaranty will not be granted in case the product is returned disassembled, unduly opened or repaired NOT by Kem-P. The use of non-original Kem-P spare parts cancels the validity of the guaranty.

NOTE: Material returned to Kem-P to be repaired under guaranty have to be dispatched Carriage Paid.

2.3 Information About The Communication Between Customers /Users And The Kem-P

2.3.1 Procedure To Report Defects or Anomalies

Any operating anomaly of the product or presumed manufacturing defects have to be reported immediately to the Kem-P preferably by fax or e-mail to the Technical Department, always indicating :

1. The Type of vibration motor and the Serial Number,
2. Reference to the Dispatch Note received with the goods
3. Description of defect or anomaly

On receipt of the report, the Kem-P will contact the sender for opportune instructions.

2.3.2 Procedure To Report Defects or Anomalies

To carry out inquiries and orders it is necessary to always indicate:

1. The Type of vibration motor(including possible additional marks),
2. Serial Number,
3. Position of the required part in the drawing Table-1,
4. Description of the particular part on the Table-2,
5. Quantity required.

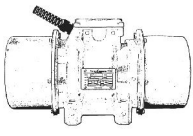
2.4 General Information About Kem-P Vibration Motors,EVM-MV-EVM/M-EVM/D-PSV/P-PSV/A series

2.4.1 Basic Features

The Kem-P vibration motors, EVM - MV - EVM/M - EVM/D - PSV/P - PSV/A series are electrical machines built in conformity to EC regulations in force. The level of aerial noise emission is <= 70 dB (A), measured in free field.

The electrical part is built in conformity with CEI 2-3 regulation, publication 1110 and following amendments.

- * Insulation Class: F
- * Mechanical Protection: IP 65-7
- * Admitted Ambient Temperature: From -30°C to +40°.



2.4.2 Elektriksel ve Mekanik Özellikler

Tablo-3'e bakınız.

2.4.3 Tüm Bağlantı Boyutları

Tablo-4'e bakınız.

BÖLÜM 3 MONTAJ TALİMATLARI

3.1 Nakliye, Kullanma ve Depolama

3.1.1 Paketleme

Vibrasyon motorlarını taşıma esnasında koruyup muhafaza etmek için bir veya birden fazla paketler olarak hazırlanır.

3.1.2 Paketlemiş Vibrasyon Motorunun Dağıtım ve Nakliyesi

Paketlenmiş olan vibrasyon motorlarının taşınması forklift tarafından etiketlenir (Şekil-3'e bakınız) Rulmanların hasar görme ihtimaline karşı parçalamaktan kaçınınız. Paketi ters çevirmeyiniz.

3.1.3 Paketleme İçeriğinin Kontrolü

Paketi açarken gönderi notunun üzerindeki içerik kısmındaki sipariş edilen ürünün içeriğini kontrol etmek çok önemlidir. Bazı durumlarda vibrasyon motorunuz kargo firmasının dikkatsizliğinden dolayı zarar görmese dahi kontrol etmek çok önemlidir.

3.1.4 Paketlenmemiş Vibrasyon Motorunun Dağıtım ve Nakliyesi

Açılmamış vibrasyon motoru tahtadan yapılmış palet üzerinde forklift ile taşınmalıdır.

3.1.5 Depolama

Eğer vibrasyon motoru uzun zaman boyunca bir yerde saklanıyorsa, odanın muhafazası iyi olmalı, oda sıcaklığı 5°C ile 50°C arasında olmalı, nem oranı da %60 aşmamalıdır.

3.2 Montaj

3.2.1 Genel Güvenlik Talimatları

Doğru bir kurulum yapabilmek, vibrasyon motorunun maksimum düzeyde güvenli ve verimli çalışmasını sağlayabilmek için aşağıdaki talimatlara uyulması gerekmektedir. Operasyon mutlaka profesyonel personel tarafından ve güvenlik talimatlarına uyularak yapılmalıdır. Elektriksel girişler bağlanmış olmalıdır. (Şekil-5)

3.2.2 Vibrasyon Durumunun Kontrolü

Kurulumdan önce, özellikle uzun süreli kullanılmıyorsa, cihazın iyi durumda olduğunu doğrulamak gerekir. Aşağıdaki başlıklar kontrol edilmelidir.

* Şaftın sarsıntı yapmadan serbestçe dönmeye dönmediği (sadece 4 nolu gövdeden itibaren) ve eksensel boşluğun olup olmadığı (Şekil-6)

* 5 saniye boyunca 2 kV'lık gerilimde kullanarak zemine doğru motor yalıtımının yapılabilirliği (Şekil-7)

* Herhangi bir anomali halinde lütfen Kem-P ile iletişime geçiniz.

3.2.3 Yerleştirme ve Sabitleme

Vibrasyon motoru her pozisyonda monte edilebilir. Vibratörün yerleştirileceği yüzey doğru montajın yapılabilmesi için pürüzsüz olmalıdır (Şekil-8). Gövdeye motoru kilitlemek için her zaman yeni DIN 931/933, Class 8.8; ve yüksek dirençli vidalar ve somunlar kullanılmalıdır. Bağlantı dinamikler için İngiliz anahtarları kullanarak, Tablo-5'teki tork değerlerine göre yapılmalıdır. Hatalı kurulumun karşılaşılan birçok soruna neden olabileceği unutulmamalıdır. Bağlantı vidalarının, özellikle vibrasyon motorunun çalıştığı ilk dönemler içinde düzenli aralıklarla kontrol edilmesi gereklidir

3.2.4 Besleme Kablosunun Bağlantısı

Bu operasyon deneyimli personel tarafından, elektriksel girişlerin bağlantısı kesildikten sonra yapılmalıdır. 4 çıkışlı elastik kablo kullanınız. Sarı (Amerika için yeşil) renkli olanı topraklama için kullanılır. Çıkışları kesitleri, motorun nominal emilimine uygun (Maksimum Yoğunluk = 4 A/mm²) ve kusursuz kapatmayı sağlamak için boyutları kablo sapına sıkıca geçirilecek şekilde olmalıdır.

⚠ DİKKAT! Çok uzun kablolar gerilim düşmesine neden olur. Bu durumda çıkış kesitlerini arttırmak gerekir. Her koşulda yürürlükteki düzenleme yasalara dikkate alınmalıdır.

⚠ NOT: EC fişleri ve prizleri kullanılarak yapılacak olası kablo uzatmaları yürürlükteki düzenleme yasalara uygun olmalıdır. Kablo terminaleri gözlü, önceden yalıtılmış, terminal bloklarının millerine uygun olan deliklere sahip olmalıdır (Şekil-10). Terminal bloğu pinlerinin bağlantısı, referans numaraları kimlik etiketinde SC girişinin altında görünen ileride verilecek kabloların diyaframındaki gibi olmalıdır. Çıkışları monte ettikten sonra, kısa devre olmaması için tellerin çıkmadığından emin olunmalıdır. Rondelâları 12.Şekilde gibi yerleştiriniz. Mıllerin somunları Tablo-5' te belirtilen tork değerlerine göre sıkılmalıdır. Topraklama yapılacak çıkış, terminal gövdesindeki tropikalize vida ile bağlanmalıdır. Bu operasyonun sonunda, kablo sapını sudan ve tozdan korumak için geriniz. Terminal kutusunun korunmasını zarar vermeden levhanın arkasına gelecek şekilde kapatınız.

⚠ DİKKAT! Topraklama yapılması zorunludur.
⚠ DİKKAT! Bağlanmamış somunlar arıza sebep olur.

2.4.2 Electrical and Mechanical Features

See Table-3.

2.4.3 Overall and Handling Of The Unpackaged Vibration Motor

See Table-4.

PART 3 INSTALLATION INSTRUCTIONS

3.1 Transport, Handling and Storage

3.1.1 Packaging

The vibration motors are supplied in single or multiple packaging, in order to protect and preserve the product during the transport.

3.1.2 Transport and Handling Of The Packaged Vibration Motor

The transport of the packaged vibration motor has to be affected through a forklift (Figure-3). Avoid shatters, which could damage the bearings. Do not overturn the packaging.

3.1.3 Control Of Packaging Contents

While opening the packaging it is very important to check, together with the despatch note that the contents correspond to what is written in the dispatch note and to what had been ordered. It is also important to check whether the vibration motor has not suffered damages due to carelessness of the forwarding agent; in the case it is necessary to inform immediately both the Kem-P and the forwarding agent about what has been verified.

3.1.4 Transport And Handling Of The Unpackaged Vibration Motor

The unpackaged vibration motor has to be transported on a wooden panel with a forklift.

3.1.5 Storage

If the vibration motor has to be stored for a long time period of time, the room in which it has to be placed must be covered, with room temperature between 5°C and 50°C and relative humidity not superior to %60.

3.2 Installation

3.2.1 General Safety Indications

To guaranty a correct installation and consequently to exploit all potentialities of the vibration motor and to work with maximum safety, it is opportune to follow the instructions. The operation has to be executed by qualified personnel only and in the respect of the safety directions in force. Electrical input must be disconnected at all times. (Figure-5)

3.2.2 Control Of The Vibration Condition

Before installing, it is important to verify that the device is in a good condition, especially if it has been stored for a long period of time. So it is opportune to check:

* Whether the shaft turns free, without rattling and (only from size 04-B) that is has axial clearance (Figure-6)

* The motor insulation towards ground, by using a rigidity proof at 2.0 kV tension for 5 seconds (Figure-7)

* In case any anomaly is found, please contact the Kem-P immediately.

3.2.3 Locating And Fixing

The vibration motor can be mounted in every position. The surface on which the vibrator is placed must be plane, with-out any imperfection, which could preclude a correct fixing (Figure-8) To bolt the vibration motor onto the structure always use new and high resistant screws and nuts DIN 931/933, Class 8.8; bolt according to torque values indicated in Table-5 by using a dynamometric wrench. It is important to remember that an incorrect fixing is the cause of most failures. It is necessary to check periodically the bolting of the fixing screws, especially during the first period of time the vibration motor is operating.

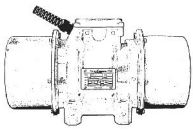
3.2.4 Connection Of The Supply Cable

This operation has to be executed by qualified personnel only and with disconnected electrical input (Figure-5). Use flexible cable at 4 leads, of which one has to be yellow green (green for the U.S.A) used only for grounding (Figure-9). The lead section has to be adequate to the nominal absorption of the motor (max. density = 4A/mm²) and with a diameter suitable to the cable grip, in order to guaranty a perfect seal.

⚠ CAUTION! Too long supply cables cause a tension fall. Therefore it is sometimes necessary to increase the lead section. In any case follow the regulations in force.

⚠ NOTE: Possible extensions of the cable have to be effected by using EC plugs and outlets complying with the regulations in force. The cable terminals must be with eye, pre-insulated, with a hole suitable for the pins of the terminals block. Once fixed to the leads, check that there are no wires sticking out (Figure-10), which could cause short circuits. The connection to the pins of the terminal block must be executed following the wiring diagrams (Figure-11) whose reference numbers appear also on the identification plate under entry SC. Place the washers like in Figure-12. The nuts of the pins must be blocked to the torque indicated in table Table-5 Do not forget to interpose the flat and knurled washers. The lead for the grounding must be fixed through the tropicalized screw in the terminal block housing (Figure-13). At the end of this operation tighten the cable grip in order to block perfectly the cable, to avoid entry of water or dust. Shut the cover of the terminal box interposing the gasket paying attention not to damage it.

⚠ CAUTION! Grounding is compulsory.
⚠ CAUTION! Unfastened nuts will cause malfunctioning and breakdowns.



3.2.5 Güç Kaynağı Sisteminin Bağlantısı

Bu operasyonu profesyonel personel tarafından elektriksel girişler bağlı değilken yapılmalıdır. (Şekil-5) Giriş geriliminin ve frekansının vibrasyon motorunun etiket değerleri ile aynı olmasına dikkat ediniz. (Şekil-14) Her durumda yürürlükteki düzenlemelere uygun olan bağlantı ekipmanlarını kullanınız. Manyetik ısı kesicisi geciktirilmiş müdahaleli olmak zorundadır. Böylece başlatma sürecinde, emilen akımın yüksek değerlere ulaşması engellenmiş olur. İki adet vibrasyon motoru bir arada kullanılıyorsa her ikisinin yüksek akımdan etkilenmemesi için kendisine ait koruması olmak zorundadır. Bu korumalar vibrasyon motorlarından biri durduğunda diğerinin gövdeye zarar vermesini engellemek için "ıç kilitleme özelliği"ne sahip olmalıdır. Tablo-3'teki elektriksel nitelikler, vibrasyon motorlarının korunmasında ve çalışmaya başlatılmasında kullanılacak parçaların seçilmesine yardımcı olur.

BÖLÜM 4 KULLANIM TALİMATLARI

4.1 Hizmete Geçirme

4.1.1 Kullanıcının Yeterliliği

Cihazı sadece ilgili konuda eğitim almış elemanlar çalıştırıp kullanabilir. Ayrıca aşağıdaki koşulların da yerine getirilmesi gerekir.

- * Beden ve fikren gelişmiş olmalıdır.
- * Bu cihazı kendi başına kullanmayı öğrenmiş olmalıdır.
- * Cihazın amacına uygun şekilde kullanılması hakkında eğitim almış olmalıdır.
- * Gerekli emniyet donanımlarını tanımalıdır.
- * Cihazları ve sistemleri emniyet tekniği standartlarına göre kendi başına devreye almaya yetkili olmalıdır.
- * Bu kişiler şirket tarafından bu cihazla kendi başına çalışmak için görevlendirilmiş olmalıdır.

4.1.2 Genel Talimatlar

Bu işlem profesyonel personel tarafından, güvenlik talimatlarına uyularak yapılmalıdır.

1. Vibrasyon motoru çalışırken asla dokunmayınız.
2. Vibrasyon motoru çalışırken insan derisine zarar verebilecek sıcaklıklara erişebilir. Bu yüzden motor soğumadan asla dokunmayınız.
3. Arka korumaları (Muhafaza tasları) olmadan motoru çalıştırmayınız.

⚠ NOT : Kem-P; Kişilerden, yanlış kullanımdan, güvenlik talimatları dışında yapılan işlemlerden ve ihmal sonucu ortaya çıkan hasarlardan sorumlu değildir.

4.1.3 Çalıştırma / Durdurma

Vibrasyon motorunu çalıştırmak için butonu "ON" (ya da 1) pozisyonuna getiriniz
Vibrasyon motorunu durdurmak için butonu "OFF" (ya da 0) pozisyonuna getiriniz

4.1.4 Vibrasyon Şiddetinin Ayarlanması

Bu işlem elektriksel girişler bağlı değilken yapılmalıdır (Şekil-5) Vibrasyon şiddetini ayarlamak için arka kapağı çıkarıp aşağıdaki işlemleri yapmak yeterlidir.

* Kesilmiş çelik ağırlıklı modellerde (Şekil 15 A'daki Tablo-3'de AĞIRLIK TİPİ "L" olarak belirlenmiştir.) Somunları gevşettikten sonra harici ağırlıklardan istenen merkeza kaç kuvvetinin yüzdesini elde etmek için çıkarınız ve somunu tekrar sıkıştırınız.

* Merkezkaç kuvveti, iki ağırlık arasındaki açı göstergesi derecesine bakarak kolayca ayarlanabilir. Kenetli çelik ağırlıklı modellerde (Şekil 15-A da gösterilmiştir.) somunu gevşetip dış ağırlıkları istenen ölçüğe getiriniz ve somunu gereken torkta tekrar sıkınız. Aynı işlemi demir ağırlıklı modellerde (Şekil 15-B de gösterilmiştir) dış ağırlığın vidasını gevşeterek istenen ölçüğe getiriniz ve vidayı gereken torkta tekrar sıkınız. Bu işlemi şaftın her iki ucundaki ağırlıkları aynı yönde döndürerek ve aynı ayarlamayı yaparak uygulayınız. Ayar yapıldıktan sonra O-ringi zarar vermeden doğru şekilde araya yerleştiriniz ve ağırlık muhafaza taslarını monte ediniz.

4.1.5 Kontrol ve Muayene

Pens ampermetre kullanarak emilen akımın etikette belirtilen değerden yüksek olup olmadığını kontrol ediniz (Şekil-16). Kısa bir çalıştırma periyodunun ardından gövdeye bağlanmış vibrasyon ekipmanlarının gerilimi kontrol ediniz.

4.1.6 Gürültü

Uzun çalıştırma periyodunun ardından, mil yatağının işinsal (radyal) boşluğunun artışı ve yağın aşırı azalması vibrasyon motorunun normalden fazla ses çıkarmasına sebep olur. Belirli uygulamalarda bütün aparat (makine ve vibrasyon motoru) sonar seviyesindeki sesin yayılmasını arttırabilir. Böylece ses koruması kullanılması kaçınılmaz hale getirir. Bu tür bir ses problemi ile karşı karşıya kalmış işletmeciler buldukları ülkenin yürürlükteki yönetmeliklere uygun olarak gereken ses korumasını kullanmak zorundadır.

BÖLÜM 5 BAKIM TALİMATLARI

5.1 Bakım ve Tamir

5.1.1 Genel Güvenlik Talimatları

Bu işlem profesyonel personel tarafından, güvenlik talimatlarına uyularak yapılmalı ve elektriksel tüm giriş bağlantıları çıkarılmalıdır. (Şekil-5)

3.2.5 Connection To Power Supply System

This operation has to be executed by qualified personnel only and with disconnected electrical input (Figure-5). Check that the input tension and frequency correspond to the ones indicated on the identification plate of the vibration motor (Figure-14). Always use connection elements in conformity with the regulations force. The magnetothermic circuit breaker must be at delayed intervention, in order to avoid interventions during the starting process, during which the current absorbed can reach high values. If two vibration motors are used to operate in couple, each one must have its own protection to over the operation of only one vibration if the other one stops, in order to avoid damages to the structure. The electrical features in table Table-3 will help to choose the components for starting and protection of the vibration motors.

PART 4 DIRECTIONS FOR USE

4.1 Putting Into Service

4.1.1 Operator Qualifications

Only trained personnel are permitted to start and operate the machine. The following rules also apply:

- * You are physically and mentally fit.
- * You have received instruction on how to independently use the machine.
- * You have received instruction in the proper use of the machine.
- * You are familiar with required safety devices.
- * You are authorized to start machines and systems in accordance with the standards governing safety.
- * You have been assigned to work on the machine by your company.

4.1.2 General Indications

The operation has to be executed by qualified personnel only and in accordance with the safety directions.

1. Never touch the vibration motor while it is operating
2. While operating the vibration motor can reach high temperatures not tolerable for human skin. Never touch the vibration motor before it has cooled down.
3. Never make the vibrator motor operate without end covers, protecting the eccentric weights or without the terminal box cover.

⚠ NOTE : Kem-P Declines all responsibility for injury occurred to persons or damage to things due to inobservance of the safety prescriptions and the supplied indications, the improper use of the product, carelessness or negligence.

4.1.3 Start/Stop

To start the vibration motor: put the switch in the "ON" position (or 1)
To stop the vibration motor: put the switch in the "OFF" position (or 0).

4.1.4 Adjustment Of The Vibration Intensity

This operation always has to be effected with the electrical input disconnected (Figure-5) To adjust the vibration intensity it is enough to remove the end covers and:

* For models with sheared steel weights (indicated in Table-3 as WEIGHT TYPE "L" fig.15 A), loosen the nut, move the external weights to obtain the percentage of centrifugal force required and lock the nut. The adjustment of the centrifugal force is easy because of the scale on the regulation plate.

* Centrifugal force can easily be adjusted by looking the angle indicator between the weights. For the clamped steel weight models (Shown by the figure 15-A) you must unscrew the connection and adjust the weights in to the desired position and then screw once again with the right torque value. The same operation can be done by unscrewing the imbue screw and adjusting the desired position of the external weights in the iron weight models (Shown by the figure 15-B). You must adjust the weights by both sides of the shaft at the same time with the same rotation direction. When the adjustment is finished you must put the O-ring back between gently and close the weight covers.

4.1.5 Control And Inspection

By using ampere metric pliers, check that the current absorbed is not higher than the values stated on the identification plate (Figure-16) After a short operating period, control again the tightening of the fixing elements of the vibration motor to the structure.

4.1.6 Noise

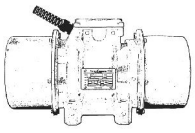
After a longer operating period, the increased radial clearance of the bearings together with the elimination of the lubricant in excess causes a normal increase of the noise of the vibration motor, which is not sign of anomaly. In particular applications the whole apparatus (machine and vibration motor) can provoke an emission of noise at such a sonar level to make the use of individual noise protection indispensable. The operators, who are exposed to this noise, must be provided with the necessary noise protection in compliance with the necessary noise protection in compliance with the regulation in force of the country where the vibrator is operating.

PART 5 MAINTENANCE INSTRUCTINONS

5.1 Maintenance And Repair

5.1.1 General Safety Indications

All maintenance and repair operations have to be effected by qualified personnel only and with the electrical input disconnected (Figure-5).



5.1.2 Yağlama

ÖNEMLİ NOT : Bu bölüm sadece EVM - EVM/D - PSV/P serisi vibrasyon motorlarının 4 nolu gövdeleri için geçerlidir. Kem-P vibrasyon motorlarının EVM - EVM/D - PSV/P serisi modelleri (sadece kesin durumlarda) gres yağı temin durumu hariç, çalışma sırasında müdahaleye ihtiyacı olmayan motorlardır. Kem-P vibrasyon motorlarının EVM - EVM/D - PSV/P modelleri için tavsiye edilen gres yağı KLUBER STABURAGS NBU8EP dir. Vibrasyon motorları gres yağı sağlamak için yağ başlıkları ile donatılmıştır. (04-B boyutlu olan model için arka kapağın iç kısmındadır). (Şekil-17) Belirtildiği gibi kullanılmakta olan gres yağı her 5000 saatte değiştirilmez ve rulmanlar temizlenip, yağlanmalıdır. Rulmanları değiştirilmesi ve yağlanması gerekmektedir. Yağlama aralıkları ve gerekli olan gres için Tablo6'ya bakınız.

DİKKAT!

- * Gres yağını değişik malzemelerle karıştırmayınız.
- * Gres eklemeyen önce, rulmanlar üzerinde kir ve partikül kalmasından kaçınmak için yağ kapaklarını çok dikkatli şekilde temizleyiniz.
- * Rulmanlara çok fazla gres yağı eklemeyiniz. Bu aşırı ısınmaya ve hasara neden olabilir.

5.1.3 Rulmanların Değişimi

Bu işlem profesyonel personel tarafından, güvenlik talimatlarına uyularak yapılmalıdır ve elektriksel tüm giriş bağlantıları çıkarılmalıdır. (Şekil-5) Rulmanları değiştirmek için uç kapakları, ağırlıkları, anahtarları ve rulman flanşlarını sökünüz.

5.2 Yedek Parça

5.2.1 Yedek Parça Listesi

İlerideki sayfalarda listelenmiş olan çizimlerde tüm yedek parçalar beraberdir. Her modelin referansları Tablo-3'te gösterilmiştir.

5.2.2 Önerilen Yedek Parçalar Listesi

Ürünün garantisinin geçerliliği, daha güvenilir ve uzun ömürlü ürünler için gerekli olduğu takdirde sadece orijinal Kem-P yedek parçaları kullanınız. Önerilen yedek parçalar detayları için teknik departmanımız hizmetinizdedir. Yedek parçaların listesi teslimatı tamamlayıcı olarak, sipariş edilen vibrasyon motor adetine göre veya vibrasyon motorunun özellikli kullanıldığı yerler için gönderilebilir.

BÖLÜM 6 ATIK BERTARAFI

6.1 Yeniden Değerlendirme

Cihazı, Avrupa Direktifi " Hurda Elektrikli ve Elektronik Aletler " uyarınca ve yerel yönetmelikleri, talimatları ve göz önünde bulundurarak çevre dostu yeniden değerlendirme tesislerine verin.

5.1.2 Lubrication

IMPORTANT NOTE: This section is valid only for body size 4 of EVM-EVM/D-PSV/P series vibration motors. The Kem-P vibration motors of the series EVM - EVM/D - PSV/P are machines which do not need any intervention during their running, except for the supply (only in certain cases) of grease. The grease employed and recommended for the Kem-P vibration motors of the series EVM-EVM/D-PSV/P is : KLUBER STABURAGS NBU 8 EP. The ibration motors are equipped with nipples for the grease supply (in 04-B size it is located inside the end cover) (Figure-17). As prescribed, the used up grease has to be removed every 5000 working hours, the bearings have to be cleaned and relubricated to replace and clean the bearings. Regarding lubrication intervals and the necessary amount of grease, see Table-6.

CAUTION!

- * Do not mix greases with different characteristics.
- * Before adding grease, clean the nipples for the grease supply very carefully to avoid introducing dust into the bearings.
- * Do not add too much grease into the bearings: it will cause overheating and possible damages.

5.1.3 Replacement Of The Bearings

This operation has to be executed on a workbench by qualified personnel only and with electrical input disconnected (Figure-18). To replace the bearings it is necessary to remove the end covers, the weights, the keys and the bearing flange

5.2 Spare Parts

5.2.1 List Of Spare Parts

The spare parts together with the according drawing are listed on the following pages. The reference to each model is shown in the table Table-3.

5.2.2 List Of Suggested Spare Parts

In order to maintain the validity of the guaranty, to ensure a greater reliability and long lasting products, it is necessary to use only Kem-P original spare parts. For details about the suggested spare parts our technical department is at your disposal. A list of spare parts can be prepared as an integrant part of a delivery or according to the quantity of vibrator motors ordered or according to the specific use of the vibration motor and the operating location.

ART 6 DEMOLITION INSTRUCTIONS

6.1 Demolition Instructions

Provide for environmentally friendly reuse of the machine. Comply with all regional regulations directives such as the European directive regarding old electric and electronic devices.

Şekil/Fig 1

Kem-P® Vibrasyon Motorları
www.kem-p.com CE

TYPE

MATR. NR

RPM FCN PHASE

VOLT AMP

Hz KW HP SC

µF COS SERV

MADE IN TURKEY

Şeki/Fig 2

Kem-P® Vibrasyon Motorları
www.kem-p.com CE

TYPE

MATR. NR

RPM FCN PHASE

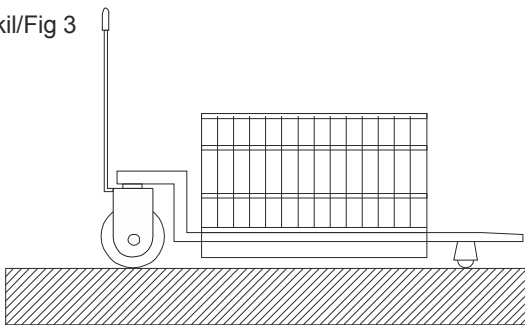
VOLT AMP

Hz KW HP SC

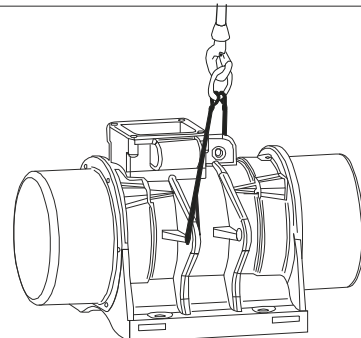
µF COS SERV

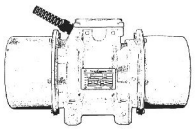
MADE IN TURKEY

Şekil/Fig 3

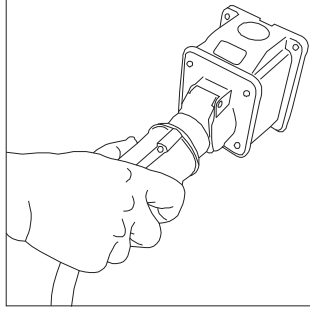


Şekil/Fig 4

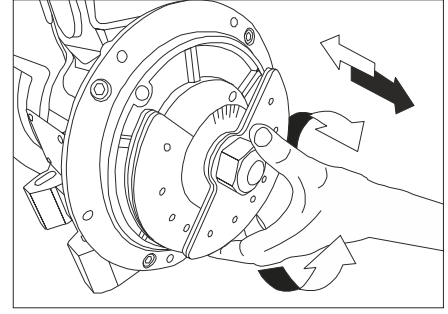




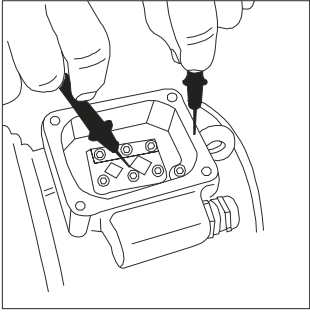
Şekil/Fig 5



Şekil/Fig 6



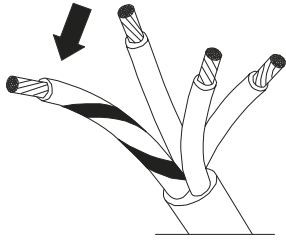
Şekil/Fig 7



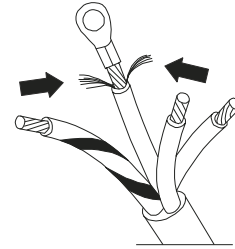
Şeki/Fig 8



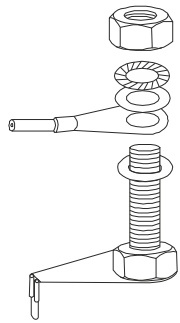
Şekil/Fig 9



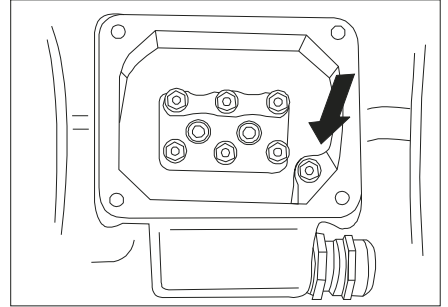
Şekil/Fig 10



Şekil/Fig 12



Şekil/Fig 13



Şekil/Fig 14

Kem-P® Vibrasyon Motorları
www.kem-p.com **CE**

TYPE

MATR. NR

RPM FCN PHASE

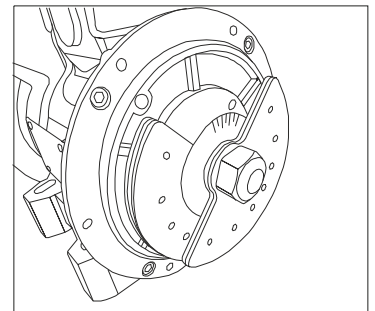
VOLT AMP

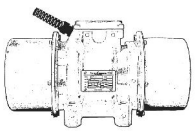
Hz KW HP SC

µF COS SERV

MADE IN TURKEY

Şekil/Fig 15-A





Şekil/Fig 16

Kem-P® Vibrasyon Motorları
www.kem-p.com CE

TYPE

MATR. NR

RPM FCN PHASE

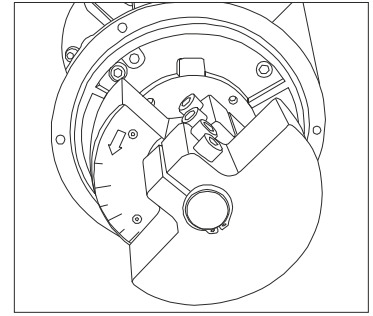
VOLT AMP

Hz KW HP SC

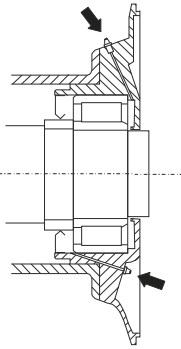
µF COS SERV

MADE IN TURKEY

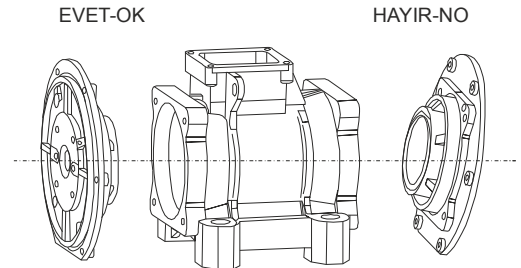
Şekil/Fig 15-B



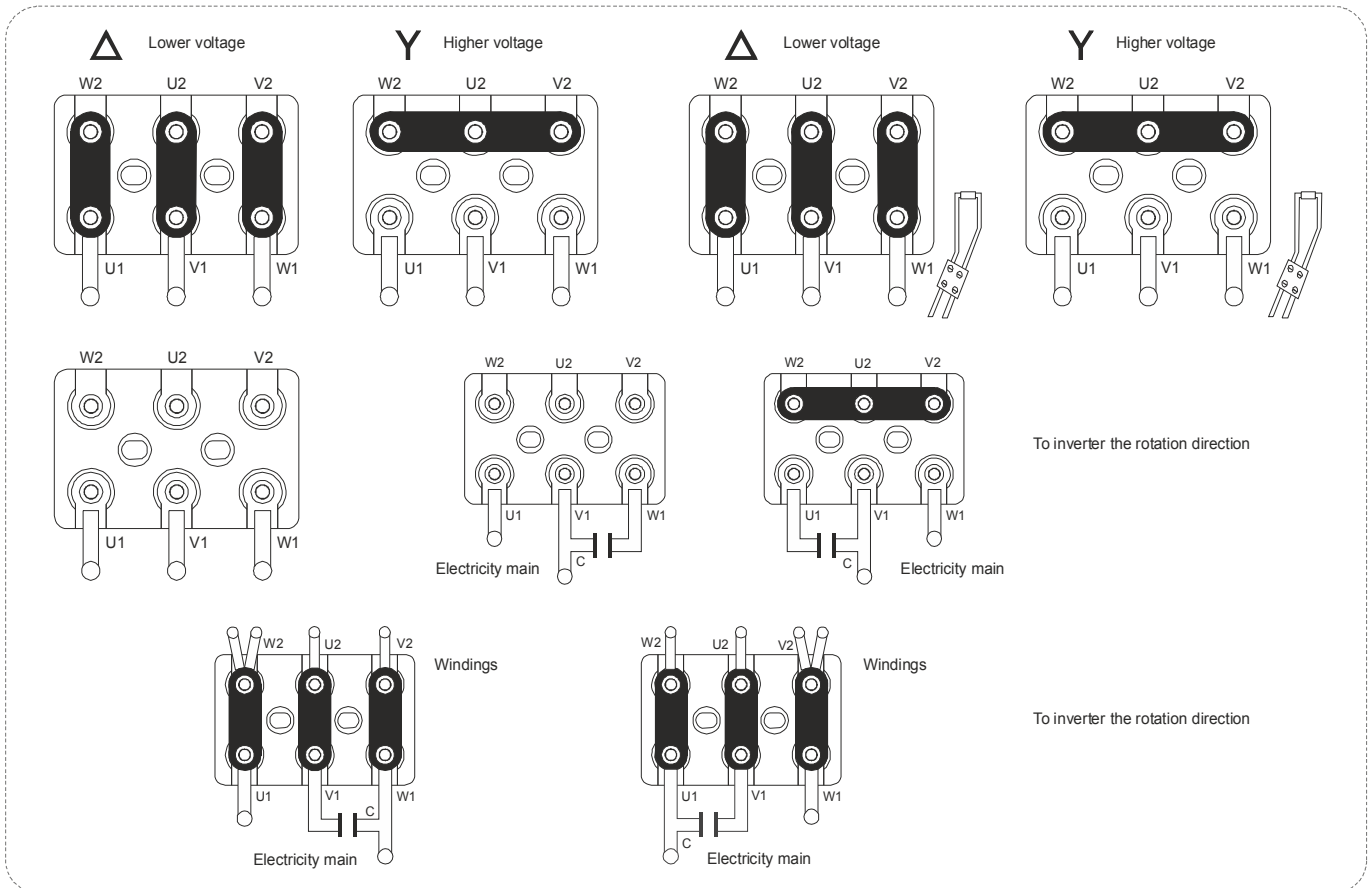
Şekil/Fig 17

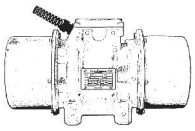


Şekil/Fig 18



Şekil/Fig. 11

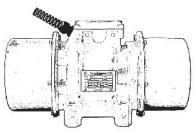




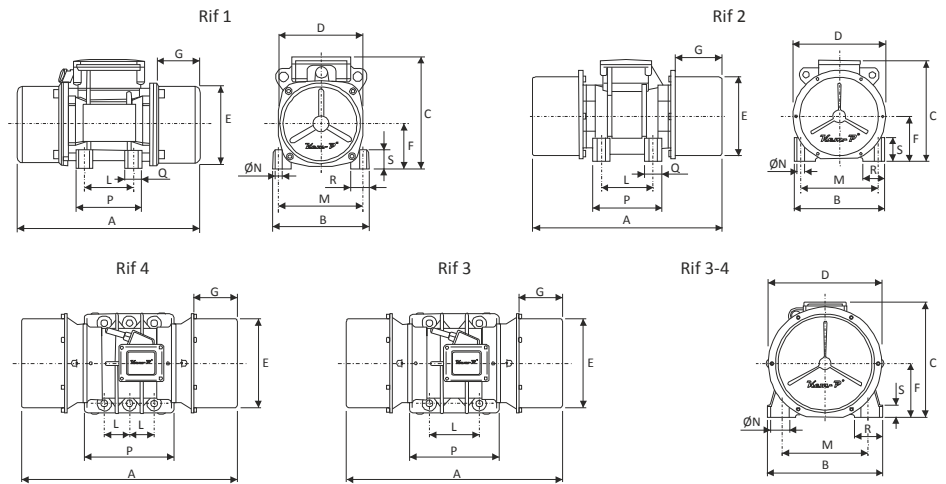
EVM 2 poles 3000rpm-50Hz / 3600rpm-60Hz

Model Type	Gövde Size	Santrüfuj Kuvveti Centrifugal Force				(*)Statik Moment Statical Moment		Ağırlık Weight		Giriş Gücü Input Power		Nominal Akım Nom. Current	
		(Kg/F)		(KN)		(Kgmm)		(Kg)		(W)		(A)	
		50Hz	60Hz	50Hz	60Hz	50Hz	60Hz	50Hz	60Hz	50Hz	60Hz	400V 50Hz	460V 60Hz
EVM 50/3	01	49	53	0,481	0,520	4,9	3,7	4,87	4,3	100	110	0,23	0,20
EVM 65/3	01	62	71	0,647	0,697	6,1	4,9	4,5	4,4	150	165	0,30	0,28
EVM 130/3	01	153	132	1,501	1,295	15,2	9,1	4,9	4,6	180	190	0,35	0,32
EVM 200/3	01	214	220	2,099	2,158	21,3	15,2	5,2	4,9	180	190	0,35	0,32
EVM 300/3	02	301	290	3,443	2,845	29,9	20,0	8,4	8,1	270	300	0,58	0,60
EVM 400/3	02	402	434	4,101	4,258	39,9	29,9	9	8,6	360	400	0,75	0,80
EVM 500/3	03-a	565	543	5,543	5,327	56,2	37,5	14,7	14	470	550	0,80	0,92
EVM 650/3	03-a	660	679	6,553	6,661	65,6	46,9	15	14,4	500	600	0,98	0,85
EVM 760/3	03-a	754	814	7,397	7,985	74,9	56,2	15,4	14,7	550	650	1,00	0,90
EVM 800/3	04-a	773	835	7,583	8,191	76,8	57,7	22	21,4	570	680	1,10	1,10
EVM 850/3	04-a	889	835	8,721	8,191	88,4	57,7	22,4	21,4	600	700	1,20	1,10
EVM 950/3	04-a	966	1002	9,476	9,830	96,0	69,2	22,7	21,8	650	750	1,30	1,35
EVM 1100/3	04-a	1082	1113	10,614	10,919	107,5	76,8	23	22	720	800	1,50	1,40
EVM 1300/3	04-a	1352	1391	13,263	13,646	134,4	96,0	24,4	23	1000	1100	2,20	2,00
EVM 1600/3	05-a	1632	1692	16,010	16,599	162,2	116,8	34,8	33,5	1500	1500	2,40	2,10
EVM 1800/3	05-a	1830	1880	17,952	18,443	181,9	129,8	36	34	1725	1725	2,67	2,41
EVM 2000/3	05-a	1960	2162	20,493	21,209	194,6	149,3	36,3	35	2000	2000	3,30	2,90
EVM 2300/3	05-a	2285	2350	23,338	23,054	227,0	162,2	37,3	35,4	2200	2250	3,50	3,40
EVM 2500/3	06-a	2495	2554	24,476	25,055	248,0	176,3	89	87	2300	2400	3,80	3,50
EVM 2850/3	06-a	2930	2852	28,743	27,978	291,2	196,9	90	88	2650	2780	4,37	4,00
EVM 3300/3	06-a	3512	3245	34,453	31,833	349,1	224,0	93	90	3200	3300	4,60	4,30
EVM 4000/3	06-a	4081	5012	40,035	49,168	405,7	345,9	94	92	4350	4400	6,80	5,95
EVM 5000/3	06-a	5029	6070	49,334	59,547	499,9	419,0	96	95	5000	5000	8,20	7,10
EVM 6500/3	09-a	6571	6536	64,462	64,118	653,2	451,2	260	258	8000	8000	13,30	12,00
EVM 7600/3	09-a	7635	7656	74,899	75,105	758,9	528,5	270	267	9000	8800	15,20	13,50
EVM 9000/3	09-a	9020	9006	88,486	88,349	896,6	621,7	278	275	10000	9500	17,00	13,50

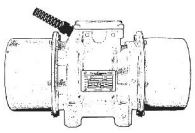
(*) Working moment = 2x static moment



EVM 2 poles 3000rpm-50Hz / 3600rpm-60Hz



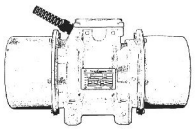
Model Type	Gövde Size	Gövde Ölçüleri - Overall Dimensions (mm)														
		Rif	A	B	C	D	ØE	F	G	L	M	ØN	P	Q	R	S
EVM 50/3	01	1	241	125	145	109	100	58	60,5	70÷74	106	8,75	90	23	23	23
EVM 65/3	01	1	241	125	145	109	100	58	60,5	70÷74	106	8,75	90	23	23	23
EVM 130/3	01	1	241	125	145	109	100	58	60,5	70÷74	106	8,75	90	23	23	23
EVM 200/3	01	1	241	125	145	109	100	58	60,5	70÷74	106	8,75	90	23	23	23
EVM 300/3	02	1	300	153	182	135	123	72	74,5	90	125	13,5	117	27	27	30
EVM 400/3	02	1	300	153	182	135	123	72	74,5	90	125	13,5	117	27	27	30
EVM 500/3	03-a	2	315	190	208	187	155	90,5	65	100÷105	140÷160	12	133	33	40	45
EVM 650/3	03-a	2	315	190	208	187	155	90,5	65	100÷105	140÷160	12	133	33	40	45
EVM 760/3	03-a	2	315	190	208	187	155	90,5	65	100÷105	140÷160	12	133	33	40	45
EVM 800/3	04-a	2	405	210	237	215	182	104	92	120	170	17	160	40	50	53,5
EVM 850/3	04-a	2	405	210	237	215	182	104	92	120	170	17	160	40	50	53,5
EVM 950/3	04-a	2	405	210	237	215	182	104	92	120	170	17	160	40	50	53,5
EVM 1100/3	04-a	2	405	210	237	215	182	104	92	120	170	17	160	40	50	53,5
EVM 1300/3	04-a	2	405	210	237	215	182	104	92	120	170	17	160	40	50	53,5
EVM 1600/3	05-a	2	426	235,5	259	258	221	117	84	140÷150	190	18,5	194	50	51	56
EVM 1800/3	05-a	2	426	235,5	259	258	221	117	84	140÷150	190	18,5	194	50	51	56
EVM 2000/3	05-a	2	426	235,5	259	258	221	117	84	140÷150	190	18,5	194	50	51	56
EVM 2300/3	05-a	2	426	235,5	259	258	221	117	84	140÷150	190	18,5	194	50	51	56
EVM 2500/3	06-a	3	584	285	290	280	242	133	114	155	225	22	266	**	70	30
EVM 2850/3	06-a	3	584	285	290	280	242	133	114	155	225	22	266	**	70	30
EVM 3300/3	06-a	3	584	285	290	280	242	133	114	155	225	22	266	**	70	30
EVM 4000/3	06-a	3	584	285	290	280	242	133	114	155	225	22	266	**	70	30
EVM 5000/3	06-a	3	584	285	290	280	242	133	114	155	225	22	266	**	70	30
EVM 6500/3	09-a	4	745	395	411,5	398	359,5	196	115	100x2	320	28	358	**	93	40
EVM 7600/3	09-a	4	745	395	411,5	398	359,5	196	115	100x2	320	28	358	**	93	40
EVM 9000/3	09-a	4	745	395	411,5	398	359,5	196	115	100x2	320	28	358	**	93	40



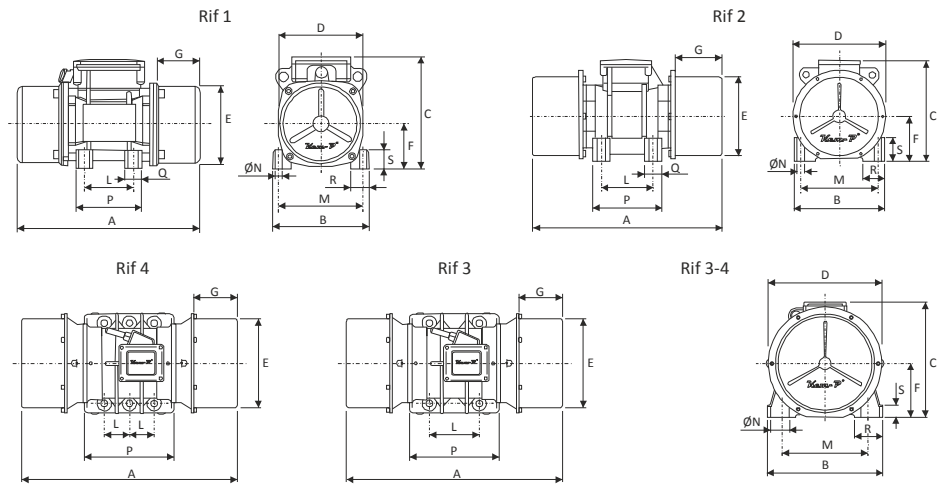
EVM 4 poles 1500rpm-50Hz / 1800rpm-60Hz

Model Type	Gövde Size	Santrüfuj Kuvveti Centrifugal Force				(*)Statik Moment Statical Moment		Ağırlık Weight		Giriş Gücü Input Power		Nominal Akım Nom. Current	
		(Kg/F)		(KN)		(Kgmm)		(Kg)		(W)		(A)	
		50Hz	60Hz	50Hz	60Hz	50Hz	60Hz	50Hz	60Hz	50Hz	60Hz	400V 50Hz	460V 60Hz
EVM 20/15	01	23	22	0,226	0,216	9,1	6,1	4,5	4,3	80	85	0,20	0,20
EVM 30/15	01	31	33	0,304	0,324	12,3	9,1	4,7	4,5	80	85	0,20	0,20
EVM 60/15	01	53	55	0,520	0,540	21,1	15,2	5,2	4,9	95	105	0,21	0,21
EVM 90/15	01	84	88	0,824	0,863	33,4	24,3	6	5,6	95	105	0,21	0,21
EVM 200/15	02	214	199	2,099	1,952	85,1	54,9	11	10	180	190	0,45	0,37
EVM 250/15	02	242	239	2,374	2,345	96,2	66,0	11,5	10,7	240	270	0,52	0,45
EVM 300/15	03-b	319	319	3,129	3,129	126,8	88,1	17,2	16	270	285	0,60	0,55
EVM 400/15	03-b	415	418	4,071	4,101	165,0	115,4	18,6	17	310	370	0,66	0,66
EVM 520/15	03-b	512	597	5,023	5,857	203,6	164,8	20,6	19,2	340	400	0,71	0,71
EVM 750/15	04-a	735	704	7,210	6,906	292,2	194,4	28	25,6	475	525	0,92	0,90
EVM 900/15	04-b	865	823	8,486	8,074	343,9	227,2	30,3	27	570	630	1,10	1,08
EVM 1100/15	04-b	1110	1010	10,889	9,908	441,3	278,9	34,2	28,5	600	680	1,16	1,14
EVM 1300/15	04-c	1306	1246	12,812	12,223	519,3	344,0	36,3	31,3	720	816	1,36	1,30
EVM 1500/15	05-b	1477	1604	14,489	15,735	587,2	442,9	45	42,8	950	1100	1,50	1,50
EVM 1800/15	05-b	1765	1920	17,315	18,835	701,7	530,1	46,7	44,2	1140	1185	1,80	1,80
EVM 2000/15	05-b	2089	2092	20,493	20,523	830,6	577,6	52,9	48,7	1200	1250	2,20	2,00
EVM 2300/15	05-b	2379	2356	23,338	23,112	945,8	650,5	54,5	49,7	1300	1400	2,30	2,10
EVM 2450/15	06-a	2568	2520	25,192	24,721	1021,0	695,8	105	100	1450	1525	2,56	2,40
EVM 2700/15	06-a	2758	2519	27,056	24,711	1096,5	695,5	107	102	1700	1800	3,30	3,10
EVM 3100/15	06-a	3150	3142	30,902	30,823	1252,4	867,5	109	103	2000	2100	3,65	3,60
EVM 3800/15	07-b	3844	3780	37,710	37,082	1528,3	1043,7	146	139	2200	2450	4,60	4,70
EVM 4300/15	07-b	4403	4110	43,193	40,319	1750,6	1134,8	148	140	2900	3100	5,10	5,10
EVM 5000/15	08-a	5552	5189	54,465	50,904	2207,4	1432,7	182	173	3300	3300	5,40	4,90
EVM 6000/15	08-a	6224	6194	61,057	60,763	2474,6	1710,2	184	176	4350	4500	7,60	7,40
EVM 7000/15	09-a	6640	6607	65,138	64,815	2640,0	1824,2	293	284	6000	6000	10,50	9,50
EVM 7500/15	09-a	7408	7189	72,672	70,524	2845,3	1984,9	296	286	6500	6800	11,00	11,00
EVM 7900/15	09-a	8195	8021	80,393	78,686	3258,2	2214,6	299	288	7000	8000	11,50	11,50
EVM 9500/15	10-a	9611	9079	94,284	89,065	3821,2	2506,7	351	349	7500	8500	12,50	12,00
EVM 11500/15	10-a	11444	10878	112,266	106,713	4550,0	3003,4	361	348	11000	11000	19,00	16,00

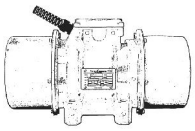
(*) Working moment = 2x static moment



EVM 4 poles 1500rpm-50Hz / 1800rpm-60Hz



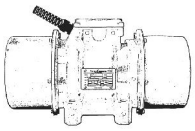
Model Type	Gövde Size	Gövde Ölçüleri - Overall Dimensions (mm)														
		Rif	A	B	C	D	ØE	F	G	L	M	ØN	P	Q	R	S
EVM 20/15	01	1	241	125	145	109	100	58	60,5	70÷74	106	8,75	90	23	23	23
EVM 30/15	01	1	241	125	145	109	100	58	60,5	70÷74	106	8,75	90	23	23	23
EVM 60/15	01	1	241	125	145	109	100	58	60,5	70÷74	106	8,75	90	23	23	23
EVM 90/15	01	1	241	125	145	109	100	58	60,5	70÷74	106	8,75	90	23	23	23
EVM 200/15	02	1	300	153	182	135	123	72	74,5	90	125	13,5	117	27	27	30
EVM 250/15	02	1	300	153	182	135	123	72	74,5	90	125	13,5	117	27	27	30
EVM 300/15	03-b	2	368	190	208	187	155	90,5	96,5	100÷105	140÷160	12	133	33	40	45
EVM 400/15	03-b	2	368	190	208	187	155	90,5	96,5	100÷105	140÷160	12	133	33	40	45
EVM 520/15	03-b	2	368	190	208	187	155	90,5	96,5	100÷105	140÷160	12	133	33	40	45
EVM 750/15	04-a	2	405	210	237	215	182	104	92	120	170	17	160	40	50	53,5
EVM 900/15	04-b	2	437	210	237	215	182	104	112,5	120	170	17	160	40	50	53,5
EVM 1100/15	04-b	2	437	210	237	215	182	104	112,5	120	170	17	160	40	50	53,5
EVM 1300/15	04-c	2	488,5	210	237	215	182	104	136	120	170	17	160	40	50	53,5
EVM 1500/15	05-b	2	502	235,5	259	258	221	117	112	140÷150	190	18,5	194	50	51	56
EVM 1800/15	05-b	2	502	235,5	259	258	221	117	112	140÷150	190	18,5	194	50	51	56
EVM 2000/15	05-b	2	502	235,5	259	258	221	117	112	140÷150	190	18,5	194	50	51	56
EVM 2300/15	05-b	2	502	235,5	259	258	221	117	112	140÷150	190	18,5	194	50	51	56
EVM 2450/15	06-a	3	584	285	290	280	242	133	114	155	225	22	266	**	70	30
EVM 2700/15	06-a	3	584	285	290	280	242	133	114	155	225	22	266	**	70	30
EVM 3100/15	06-a	3	584	285	290	280	242	133	114	155	225	22	266	**	70	30
EVM 3800/15	07-a	3	599	320	325	327	283	160	110	155	255	22	284	**	80	35
EVM 4300/15	07-a	3	599	320	325	327	283	160	110	155	255	22	284	**	80	35
EVM 5000/15	08-a	3	669	340	350,5	354	309	172	108	180	280	25	323	**	85	40
EVM 6000/15	08-a	3	669	340	350,5	354	309	172	108	180	280	25	323	**	85	40
EVM 7000/15	09-a	4	745	395	411,5	398	359,5	196	115	100x2	320	28	358	**	93	40
EVM 7500/15	09-a	4	745	395	411,5	398	359,5	196	115	100x2	320	28	358	**	93	40
EVM 7900/15	09-a	4	745	395	411,5	398	359,5	196	115	100x2	320	28	358	**	93	40
EVM 9500/15	10-a	4	820	460	453,5	467	412	220	116	125x2	380	38	398	**	100	50
EVM 11500/15	10-a	4	820	460	453,5	467	412	220	116	125x2	380	38	398	**	100	50



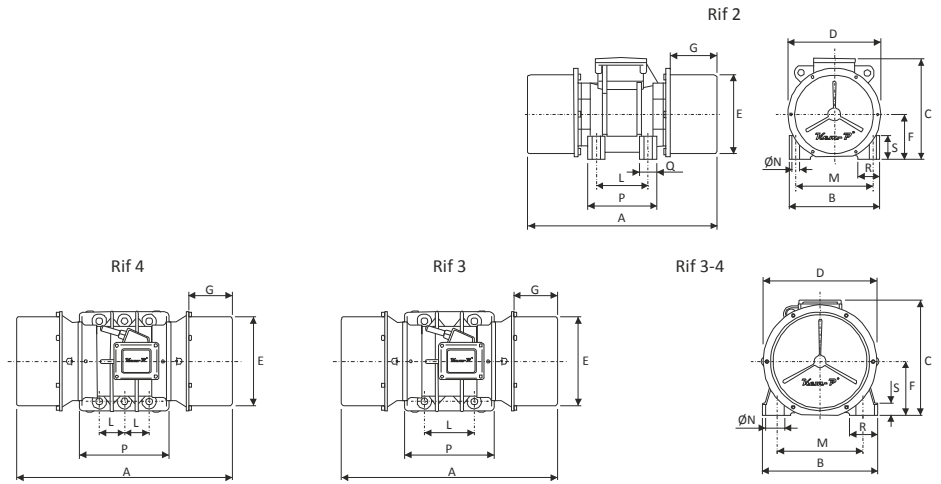
EVM 6 poles 1000rpm-50Hz / 1200rpm-60Hz

Model Type	Gövde Size	Santrüfuj Kuvveti Centrifugal Force				(*)Statik Moment Statical Moment		Ağırlık Weight		Giriş Gücü Input Power		Nominal Akım Nom. Current	
		(Kg/F)		(KN)		(Kgmm)		(Kg)		(W)		(A)	
		50Hz	60Hz	50Hz	60Hz	50Hz	60Hz	50Hz	60Hz	50Hz	60Hz	400V 50Hz	460V 60Hz
EVM 200/10	03-b	185	266	1,815	2,609	165,5	165,3	19	19	240	280	0,53	0,54
EVM 270/10	03-b	228	328	2,237	3,218	204,0	203,8	20,5	20,5	260	300	0,55	0,56
EVM 390/10	04-a	312	450	3,061	4,415	279,1	279,6	29	29,6	320	350	0,70	0,68
EVM 530/10	04-b	582	627	5,199	6,151	474,1	389,5	35,7	33	450	520	0,95	0,95
EVM 750/10	05-b	793	806	7,779	7,907	709,4	500,7	47,3	44,8	540	600	1,05	0,98
EVM 1000/10	05-b	982	1069	9,633	10,478	878,5	664,1	54,2	50,9	720	800	1,40	1,30
EVM 1200/10	05-c	1215	1210	11,919	11,870	1086,9	751,7	58,3	52,8	760	810	1,44	1,44
EVM 1300/10	05-c	1355	1330	12,871	12,851	1212,0	826,0	60	55	800	900	1,60	1,60
EVM 1550/10	05-c	1572	1571	15,421	15,412	1406,3	976,0	67	60,5	900	980	1,80	1,80
EVM 1700/10	06-b	1644	1693	16,128	16,608	1470,7	1051,7	113	107,5	1000	1200	2,00	2,00
EVM 2000/10	06-b	1823	1968	17,884	19,306	1630,8	1222,6	119	113,5	1200	1400	2,30	2,30
EVM 2300/10	06-c	2234	2376	21,916	23,309	1998,5	1476,1	128	120	1500	1800	2,40	2,30
EVM 3000/10	07-b	3003	3290	29,459	32,275	2686,4	2043,9	168	169	2000	2100	4,40	4,20
EVM 4500/10	08-b	4169	4591	40,898	45,038	3729,5	2852,1	210	200	2600	3000	5,00	5,00
EVM 5000/10	08-b	4591	4988	45,038	48,932	4107,0	3098,7	221	211	3000	3300	6,50	6,50
EVM 6000/10	08-b	5009	5417	49,138	53,141	4480,9	3365,2	226	214	4000	4650	8,20	8,20
EVM 6500/10	09-b	6051	5831	59,360	57,202	5413,0	3622,4	333	315	4500	4900	8,80	8,80
EVM 7000/10	09-b	6952	6493	68,199	63,696	6219,0	4033,6	340	320	5500	6000	9,50	9,50
EVM 8500/10	09-c	8876	8847	87,074	86,789	7940,1	5496,0	377	344	7500	8000	14,40	13,00
EVM 9800/10	09-c	9800	9822	96,138	96,354	8766,7	6101,7	400	390	8200	8500	14,80	13,20
EVM 10000/10	10-b	10210	9916	100,160	97,276	9133,5	6160,1	428	405	8500	8800	15,00	14,30
EVM 12000/10	10-c	12916	12519	126,706	122,811	11554,2	7777,1	476	443	9800	10800	17,00	16,70
EVM 13500/10	10-c	13788	-	135,260	-	12334,3	-	480	-	10000	-	17,20	-
EVM 14500/10	10-c	14700	-	144,207	-	13150,1	-	510	-	10800	-	18,10	-

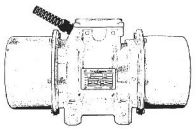
(*) Working moment = 2x static moment



EVM 6 poles 1000rpm-50Hz / 1200rpm-60Hz



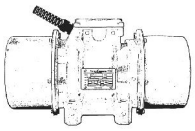
Model Type	Gövde Size	Gövde Ölçüleri - Overall Dimensions (mm)														
		Rif	A	B	C	D	ØE	F	G	L	M	ØN	P	Q	R	S
EVM 200/10	03-b	2	368	190	208	187	155	90,5	96,5	100÷105	140÷160	12	133	33	40	45
EVM 270/10	03-b	2	368	190	208	187	155	90,5	96,5	100÷105	140÷160	12	133	33	40	45
EVM 390/10	04-a	2	405	210	237	215	182	104	92	120	170	17	160	40	50	53,5
EVM 530/10	04-b	2	437	210	237	215	182	104	112,5	120	170	17	160	40	50	53,5
EVM 750/10	05-b	2	502	235,5	259	258	221	117	112	140÷150	190	18,5	194	50	51	56
EVM 1000/10	05-b	2	502	235,5	259	258	221	117	112	140÷150	190	18,5	194	50	51	56
EVM 1200/10	05-c	2	566	235,5	259	258	221	117	154	140÷150	190	18,5	194	50	51	56
EVM 1300/10	05-c	2	566	235,5	259	258	221	117	154	140÷150	190	18,5	194	50	51	56
EVM 1550/10	05-c	2	566	235,5	259	258	221	117	154	140÷150	190	18,5	194	50	51	56
EVM 1700/10	06-b	3	654	285	290	280	242	133	149	155	225	22	266	**	70	30
EVM 2000/10	06-b	3	654	285	290	280	242	133	149	155	225	22	266	**	70	30
EVM 2300/10	06-c	3	724	285	290	280	242	133	184	155	225	22	266	**	70	30
EVM 3000/10	07-b	3	693	320	325	327	283	160	157	155	255	22	284	**	80	35
EVM 4500/10	08-b	3	793	340	350,5	354	309	172	172	180	280	25	323	**	85	40
EVM 5000/10	08-b	3	793	340	350,5	354	309	172	172	180	280	25	323	**	85	40
EVM 6000/10	08-b	3	793	340	350,5	354	309	172	172	180	280	25	323	**	85	40
EVM 6500/10	09-b	4	865	395	411,5	398	359,5	196	175	100x2	320	28	358	**	93	40
EVM 7000/10	09-b	4	865	395	411,5	398	359,5	196	175	100x2	320	28	358	**	93	40
EVM 8500/10	09-c	4	919	395	411,5	398	359,5	196	200	100x2	320	28	358	**	93	40
EVM 9800/10	09-c	4	919	395	411,5	398	359,5	196	200	100x2	320	28	358	**	93	40
EVM 10000/10	10-b	4	926	460	453,5	467	412	220	171	125x2	380	38	398	**	100	50
EVM 12000/10	10-c	4	998	460	453,5	467	412	220	207	125x2	380	38	398	**	100	50
EVM 13500/10	10-c	4	998	460	453,5	467	412	220	207	125x2	380	38	398	**	100	50
EVM 14500/10	10-c	4	998	460	453,5	467	412	220	207	125x2	380	38	398	**	100	50



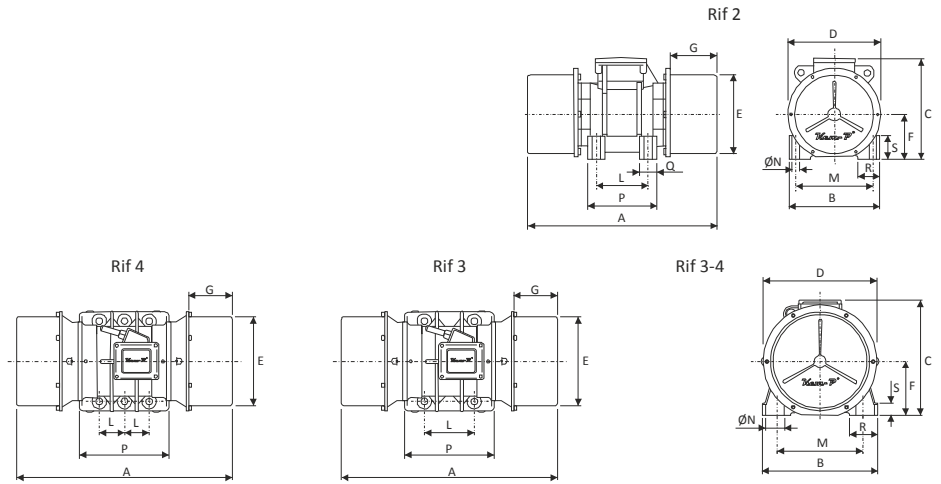
EVM 8 poles 750rpm-50Hz / 900rpm-60Hz

Model Type	Gövde Size	Santrüfuj Kuvveti Centrifugal Force				(*)Statik Moment Statical Moment		Ağırlık Weight		Giriş Gücü Input Power		Nominal Akım Nom. Current	
		(Kg/F)		(KN)		(Kgmm)		(Kg)		(W)		(A)	
		50Hz	60Hz	50Hz	60Hz	50Hz	60Hz	50Hz	60Hz	50Hz	60Hz	400V 50Hz	460V 60Hz
EVM 120/7,5	03-b	104	150	1,020	1,472	165,4	165,7	19	19	180	210	0,46	0,48
EVM 160/7,5	03-b	128	185	1,256	1,815	203,6	204,3	20,5	20,5	200	230	0,50	0,51
EVM 210/7,5	04-a	176	253	1,727	2,482	279,9	279,4	29	29	240	300	0,62	0,65
EVM 330/7,5	04-b	277	382	2,717	3,747	440,52	421,9	34,5	34,5	300	360	0,75	0,95
EVM 500/7,5	05-b	420	596	4,120	5,847	668,0	658,2	47,5	47,5	420	440	1,12	1,12
EVM 700/7,5	05-b	552	794	5,415	7,789	827,2	876,9	54	53,3	450	500	1,30	1,20
EVM 800/7,5	05-c	602	853	5,906	8,368	957,4	942,1	58	58,3	530	560	1,53	1,41
EVM 950/7,5	05-c	712	1025	6,985	10,055	1132,3	1132,0	61,8	61,8	550	600	1,60	1,40
EVM 1200/7,5	06-b	1025	1480	10,055	14,519	2624,0	1634,5	118,5	118,5	1100	1200	2,30	2,30
EVM 1500/7,5	06-c	1257	1806	12,331	17,717	1999,1	1994,6	128	128	1150	1250	2,40	2,40
EVM 2000/7,5	07-b	1689	2431	16,569	23,004	2686,1	2589,8	164	164	1600	1800	4,00	3,90
EVM 3200/7,5	08-b	2582	3739	25,329	36,680	4106,3	4129,4	221	221	2200	2400	5,50	5,30
EVM 4800/7,5	09-b	3938	5670	38,632	55,623	6262,8	6262,0	274	274	4500	5000	9,20	8,80
EVM 5800/7,5	09-c	4992	7188	48,972	70,514	7939,0	7938,5	377	377	5500	6500	10,70	10,50
EVM 5900/7,5	10-b	5560	7023	54,414	68,896	7796,0	7756,2	380	380	5800	6800	11,30	11,00
EVM 8300/7,5	10-c	6682	9621	65,550	94,382	10626,6	10625,5	414	414	7000	8000	13,60	13,00
EVM 9300/7,5	10-c	7560	10886	74,164	106,792	12023,0	12022,5	430	430	7500	8500	14,70	13,40

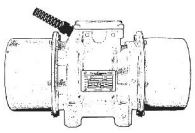
(*) Working moment = 2x static moment



EVM 8 poles 750rpm-50Hz / 900rpm-60Hz



Model Type	Gövde Size	Gövde Ölçüleri - Overall Dimensions (mm)														
		Rif	A	B	C	D	ØE	F	G	L	M	ØN	P	Q	R	S
EVM 120/7,5	03-b	2	368	190	208	187	155	90,5	96,5	100÷105	140÷160	12	133	33	40	45
EVM 160/7,5	03-b	2	368	190	208	187	155	90,5	96,5	100÷105	140÷160	12	133	33	40	45
EVM 210/7,5	04-a	2	405	210	237	215	182	104	92	120	170	17	160	40	50	53,5
EVM 330/7,5	04-b	2	437	210	237	215	182	104	112,5	120	170	17	160	40	50	53,5
EVM 500/7,5	05-b	2	502	235,5	259	258	221	117	112	140÷150	190	18,5	194	50	51	56
EVM 700/7,5	05-b	2	502	235,5	259	258	221	117	112	140÷150	190	18,5	194	50	51	56
EVM 800/7,5	05-c	2	566	235,5	259	258	221	117	154	140÷150	190	18,5	194	50	51	56
EVM 950/7,5	05-c	2	566	235,5	259	258	221	117	154	140÷150	190	18,5	194	50	51	56
EVM 1200/7,5	06-b	3	654	285	290	280	242	133	149	155	225	22	266	**	70	30
EVM 1500/7,5	06-c	3	724	285	290	280	242	133	184	155	225	22	266	**	70	30
EVM 2000/7,5	07-b	3	693	320	325	327	283	160	154	155	255	22	284	**	80	35
EVM 3200/7,5	08-b	3	793	340	350,5	354	309	172	172	180	280	25	323	**	85	40
EVM 4800/7,5	09-b	4	865	395	411,5	398	359,5	196	175	100x2	320	28	358	**	93	40
EVM 5800/7,5	09-c	4	923	395	411,5	398	359,5	196	200	100x2	320	28	358	**	93	40
EVM 5900/7,5	10-b	4	926	460	453,5	467	412	220	171	125x2	380	38	398	**	100	50
EVM 8300/7,5	10-c	4	998	460	453,5	467	412	220	207	125x2	380	38	398	**	100	50
EVM 9300/7,5	10-c	4	998	460	453,5	467	412	220	207	125x2	380	38	398	**	100	50



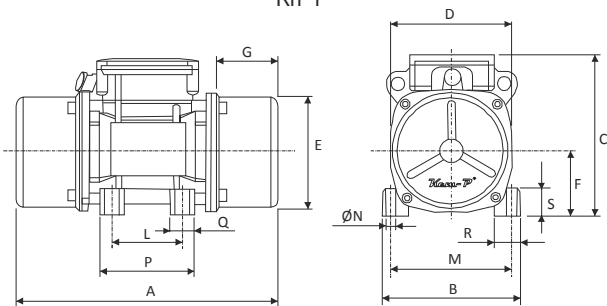
EVM-M 2 poles 3000rpm-50Hz / 3600rpm-60Hz

Model Type	Gövde Size	Santrüfuj Kuvveti Centrifugal Force (Kg/F) (KN)				(*)Statik Moment Statical Moment (Kgmm)		Ağırlık Weight (Kg)		Giriş Gücü Input Power (W)		Nominal Akım Nom. Current (A)	
		50Hz	60Hz	50Hz	60Hz	50Hz	60Hz	50Hz	60Hz	50Hz	60Hz	400V 50Hz	460V 60Hz
		EVM-M 50/3	01	49	53	0,481	0,520	4,9	3,7	4,3	3,8	100	110
EVM-M 65/3	01	61	71	0,598	0,697	6,1	4,9	4,5	4,4	150	150	0,68	1,35
EVM-M 130/3	01	153	132	1,501	1,295	15,2	9,1	4,7	4,5	160	160	0,73	1,46
EVM-M 200/3	01	214	220	2,099	2,158	21,3	15,2	5	4,7	160	160	0,73	1,46
EVM-M 300/3	02	301	290	2,953	2,845	29,9	20,0	8,5	8,1	250	300	1,15	2,80
EVM-M 400/3	02	402	434	3,944	4,258	40,0	30,0	9	8,6	350	450	1,70	3,50
EVM-M 650/3	03-a	660	679	6,475	6,661	65,6	46,9	15	12,2	440	500	2,10	4,50

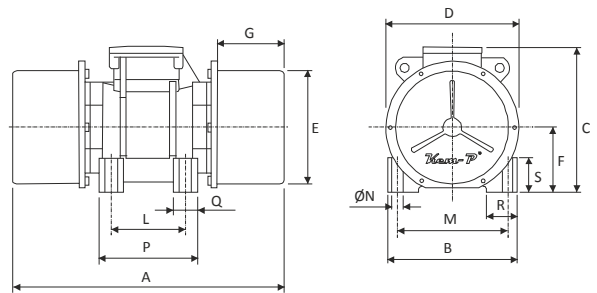
(*) Working moment = 2x static moment

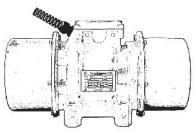
Model Type	Gövde Size	Gövde Ölçüleri - Overall Dimensions (mm)														
		Rif	A	B	C	D	ØE	F	G	L	M	ØN	P	Q	R	S
EVM-M 50/3	01	1	241	125	145	109	100	58	60,5	70÷74	106	8,75	90	23	23	23
EVM-M 65/3	01	1	241	125	145	109	100	58	60,5	70÷74	106	8,75	90	23	23	23
EVM-M 130/3	01	1	241	125	145	109	100	58	60,5	70÷74	106	8,75	90	23	23	23
EVM-M 200/3	01	1	241	125	145	109	100	58	60,5	70÷74	106	8,75	90	23	23	23
EVM-M 300/3	02	1	300	153	182	135	123	72	74,5	90	125	13,5	117	27	27	30
EVM-M 400/3	02	1	300	153	182	135	123	72	74,5	90	125	13,5	117	27	27	30
EVM-M 650/3	03-a	2	315	190	208	187	155	90,5	65	100÷105	140÷160	12	133	33	40	45

Rif 1



Rif 2



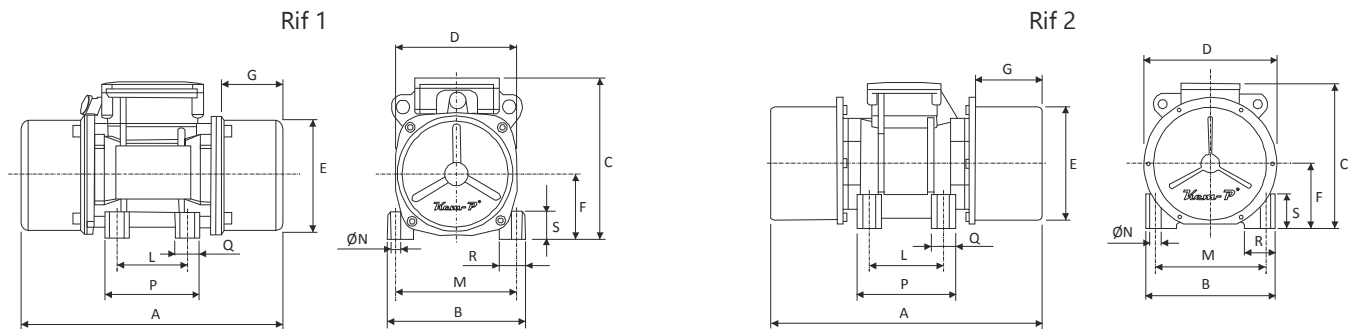


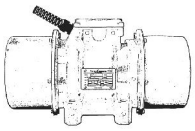
EVM-M 4 poles 1500rpm-50Hz / 1800rpm-60Hz

Model Type	Gövde Size	Santrüfuj Kuvveti Centrifugal Force (Kg/F) (KN)				(*)Statik Moment Statical Moment (Kgmm)		Ağırlık Weight (Kg)		Giriş Gücü Input Power (W)		Nominal Akım Nom. Current (A)	
		50Hz	60Hz	50Hz	60Hz	50Hz	60Hz	50Hz	60Hz	50Hz	60Hz	400V 50Hz	460V 60Hz
		EVM-M 20/15	01	23	22	0,226	0,216	9,2	6,1	4,5	4,3	80	85
EVM-M 30/15	01	31	33	0,304	0,324	12,4	9,1	4,7	4,5	80	85	0,20	0,20
EVM-M 60/15	01	54	55	0,525	0,540	21,5	15,2	5,1	4,8	95	105	0,21	0,21
EVM-M 90/15	02	84	88	0,824	0,863	33,4	24,3	9,5	9	95	105	0,21	0,21
EVM-M 200/15	03-a	201	199	1,972	1,952	79,9	55,0	15,6	14,6	180	190	0,45	0,37

(*) Working moment = 2x static moment

Model Type	Gövde Size	Gövde Ölçüleri - Overall Dimensions (mm)														
		Rif	A	B	C	D	ØE	F	G	L	M	ØN	P	Q	R	S
EVM-M 20/15	01	1	241	125	145	109	100	58	60,5	70 ÷ 74	106	8,75	90	23	23	23
EVM-M 30/15	01	1	241	125	145	109	100	58	60,5	70 ÷ 74	106	8,75	90	23	23	23
EVM-M 60/15	01	1	241	125	145	109	100	58	60,5	70 ÷ 74	106	8,75	90	23	23	23
EVM-M 90/15	02	1	300	153	182	135	123	72	74,5	90	125	13,5	117	27	27	30
EVM-M 200/15	03-a	2	315	190	208	187	155	90,5	65	100 ÷ 105	140 ÷ 160	12	133	33	40	45



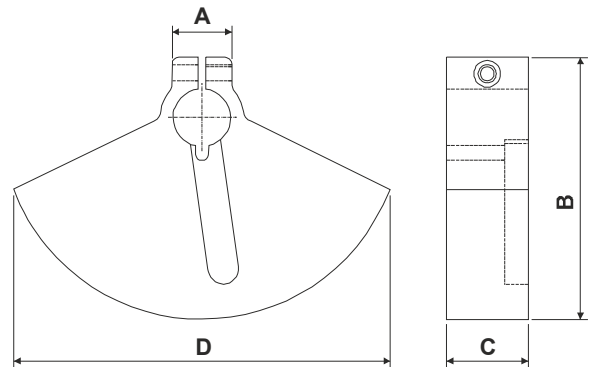


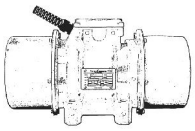
EVM-D

Model Type	Gövde Size	Devir rpm	Santrüfuj Kuvveti Centrifugal Force (Kg/F)	(KN)	(*)Statik Moment Statical Moment (Kgmm)	Ağırlık Weight (Kg)	Giriş Gücü Input Power (W)	Nominal Akım Nom. Current (A)
EVM-D 550/6	04	600	536	5,258	1331,9	48,5	280	1,48
EVM-D 650/6	04		608	5,964	1510,8	51,0	300	1,55
EVM-D 800/6	05		730	7,161	1814,0	65,0	400	1,74
EVM-D 1000/6	05		996	9,771	2475,0	80,0	520	2,10

(*) Working moment = 2x static moment

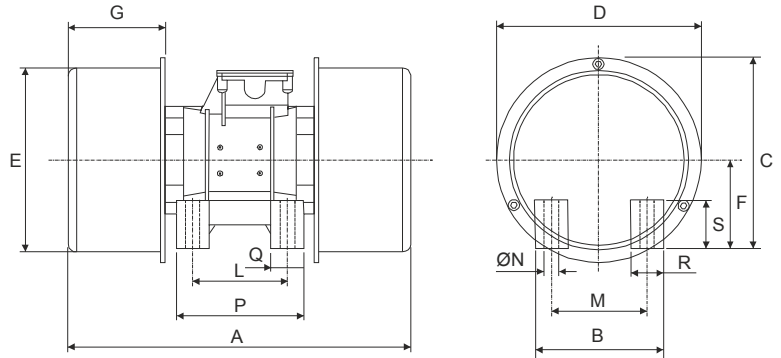
Model Type	A	B	C	D
EVM-D 550/6	37	162,5	40	220
EVM-D 650/6	37	159,5	45	216
EVM-D 800/6	37	160	50	230
EVM-D 1000/6	39	163,5	70	232



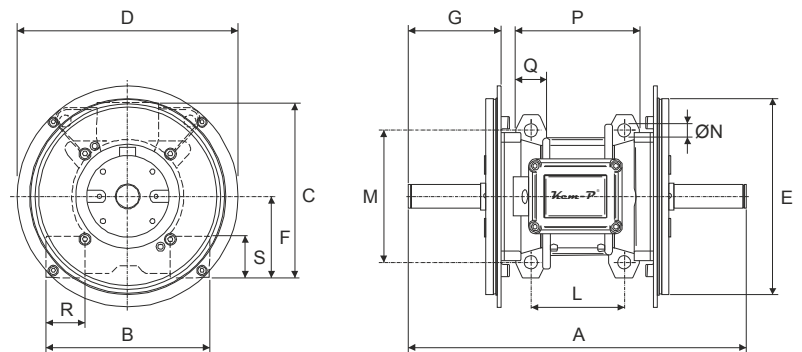


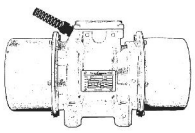
EVM-D

Model Type	Gövde Size	Gövde Ölçüleri - Overall Dimensions (mm)														
		Rif	A	B	C	D	ØE	F	G	L	M	ØN	P	Q	R	S
EVM-D 550/6	04	--	464	210	246,5	283,5	256,5	104,5	134	120	170	Ø17	160	40	50	53,5
EVM-D 650/6	04	--	464	210	246,5	283,5	256,5	104,5	134	120	170	Ø17	160	40	50	53,5
EVM-D 800/6	05	--	603	235,5	264	293	258,5	117,5	183,5	140÷150	190	Ø17	194	50	51	56,5
EVM-D 1000/6	05	--	603	235,5	264	293	258,5	117,5	183,5	140÷150	190	Ø17	194	50	51	56,5



Model Type	Gövde Size	Gövde Ölçüleri - Overall Dimensions (mm)														
		Rif	A	B	C	D	ØE	F	G	L	M	ØN	P	Q	R	S
EVM-D 550/6	04	--	432	210	246,5	283,5	252	104,5	119	120	170	Ø17	160	40	50	53,5
EVM-D 650/6	04	--	449	210	246,5	283,5	252	104,5	125,5	120	170	Ø17	160	40	50	53,5
EVM-D 800/6	05	--	515	235,5	264	293	260	117,5	140,5	140÷150	190	Ø18,5	194	50	51	56,5
EVM-D 1000/6	05	--	588	235,5	264	293	260	117,5	177	140÷150	190	Ø18,5	194	50	51	56,5





PSV-P

Değişken Frekanslı Vibrasyon Motorları

Değişken frekanslı PSV/P serisi Kem-P vibrasyon motoru prefabrik kalıplarda veya beton briket makineleri üretiminde kullanılmaktadır.

* TRİFAZE GİRİŞ GERİLİMİ

2 kutuplu 42 V 0/100 Hz- 0/6000 rpm
2 kutuplu 400 V 0/100 Hz- 0/6000 rpm
2 kutuplu 42 V 0/150 Hz- 0/9000 rpm
4 kutuplu 42 V 0/150 Hz- 0/6000 rpm

* FREKANS İNVERTÖRÜ

PSV/P serisi Kem-P vibrasyon motorları herhangi bir sabit torklu PWM tipi invertör ile çalıştırılabilir. Invertör programı kullanılan vibrasyon motorunun üzerindeki etikette belirtilen elektromekanik özelliklere göre çalıştırılmalıdır.

Variable Frequency Vibration Motors

Kem-P vibration motor PSV/P series at variable frequency are suitable for prefabricated formwork or concrete briquette machine manufacturers.

* THREE-PHASE INPUT VOLTAGE

2 poles 42 V 0/100 Hz- 0/6000 rpm
2 poles 400 V 0/100 Hz- 0/6000 rpm
2 poles 42 V 0/150 Hz- 0/9000 rpm
4 poles 42 V 0/150 Hz- 0/6000 rpm

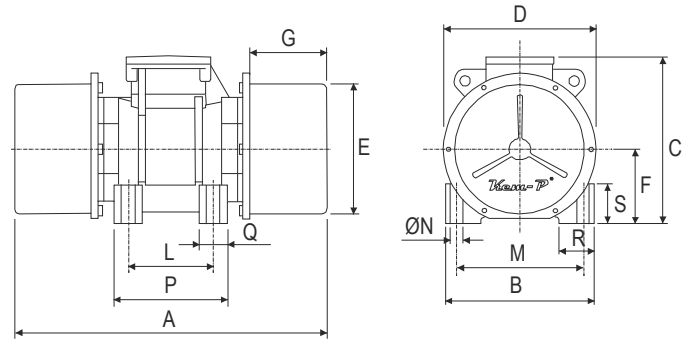
* FREQUENCY INVERTER

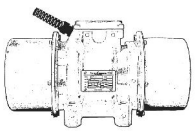
Kem-P vibration motors PSV/P series, can be pilot operated by any kind of inverter type PWM with constant torque. The program of the inverter must be executed according to the electromechanical features indicated on the plate of the employed vibration motor.

Model Type	Gövde Size	Devir rpm (Hz)	Santrüfjü Kuvveti Centrifugal Force		Ağırlık Weight (Kg)	Giriş Gücü Input Power (W)	Nominal Akım Nominal Current (A) - a 100Hz	
			(Kg/F)	(KN)			42V	380V
PSV-P 2000	04-a	0 → 100	2000	19,620	38	1700	27,6	2,90
PSV-P 2500	05-a		2500	24,525	43	2000	32	3,50

(*) Working moment = 2x static moment

Model Type	Gövde Size	Gövde Ölçüleri - Overall Dimensions (mm)															
		Rif	A	B	C	D	ØE	F	G	L	M	ØN	P	Q	R	S	
PSV-P 2000	04-a	--	405	210	237	215	182	104	92	120	170	17	160	40	50	53,5	
PSV-P 2500	05-a	--	426	235,5	259	258	221	117	84	140÷150	190	18,5	194	50	51	56	





EVM-DC

24V / DC

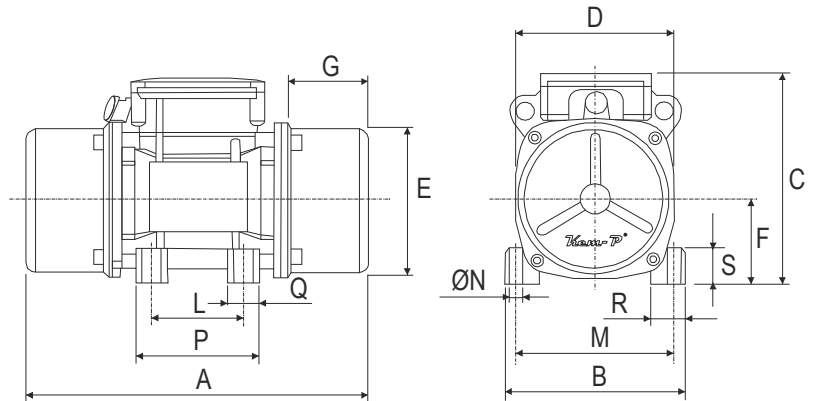
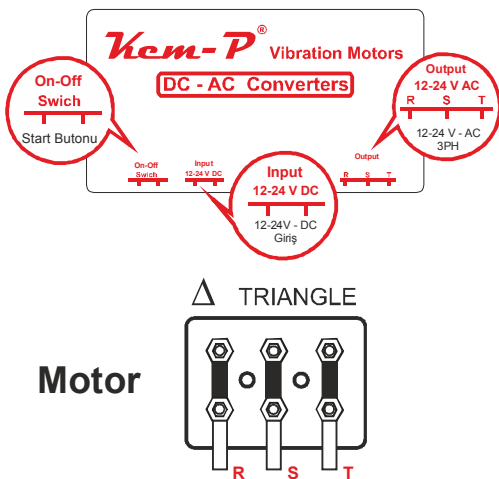
Model Type	Gövde Size	Vibrasyon Motoru - Vibrations Motors						Konverter - Converters		
		Devir rpm	Santrüfuj Kuvveti Centrifugal Force		Statik Moment Statical Moment (Kgmm)	Ağırlık Weight (Kg)	Giriş Gücü Input Power (W)	Nominal Akım Nom. Current (A)	Giriş Gücü Input Power (W)	Nominal Akım Nom. Current (A)
(Kg/F)	(KN)									
EVM/DC 130-24	01	3000	125	1,226	12,4	4,7	180	2,80	650	10,0
EVM/DC 200-24	01	3000	187	1,834	18,6	5	180	3,00	650	10,0
EVM/DC 90-24	01	1500	78	0,765	31,0	5,5	95	2,50	650	10,0

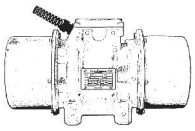
12V / DC

Model Type	Gövde Size	Vibrasyon Motoru - Vibrations Motors						Konverter - Converters		
		Devir rpm	Santrüfuj Kuvveti Centrifugal Force		Statik Moment Statical Moment (Kgmm)	Ağırlık Weight (Kg)	Giriş Gücü Input Power (W)	Nominal Akım Nom. Current (A)	Giriş Gücü Input Power (W)	Nominal Akım Nom. Current (A)
(Kg/F)	(KN)									
EVM/DC 130-12	01	3000	125	1,226	12,4	4,7	180	7,20	650	10,0
EVM/DC 200-12	01	3000	187	1,834	18,6	5	180	7,35	650	10,0
EVM/DC 90-12	01	1500	78	0,765	31,0	5,5	95	7,10	650	10,0

Model Type	Gövde Size	Gövde Ölçüleri - Overall Dimensions (mm)														
		Rif	A	B	C	D	ØE	F	G	L	M	ØN	P	Q	R	S
EVM/DC 130-24	01	--	241	125	145	109	100	58	60,5	70÷74	106	8,75	90	23	23	23
EVM/DC 200-24	01	--	241	125	145	109	100	58	60,5	70÷74	106	8,75	90	23	23	23
EVM/DC 90-24	01	--	241	125	145	109	100	58	60,5	70÷74	106	8,75	90	23	23	23
EVM/DC 130-12	01	--	241	125	145	109	100	58	60,5	70÷74	106	8,75	90	23	23	23
EVM/DC 200-12	01	--	241	125	145	109	100	58	60,5	70÷74	106	8,75	90	23	23	23
EVM/DC 90-12	01	--	241	125	145	109	100	58	60,5	70÷74	106	8,75	90	23	23	23

12V - DC 24V - DC



**MV**

MV-2 Mikro Vibrasyon Motoru

EVM-2 Mikro Vibrasyon Motoru çok küçük boyutlarda çalışma gerektiren uygulamalarda kullanılır.

MONOFAZE GİRİŞ GERİLİMİ,

Standart uygulamalar için : 220-230V 50Hz ve 110-115V 60 Hz.

TRİFAZE, MONOFAZE, Standart uygulamalarda 220-230V 50Hz veya 380-400V 50Hz ve 230V veya 460V 60Hz.

VİBRASYON HIZI : 2 Kutuplu 3000 d/d 50 Hz – 3600 d/d 60Hz

TALEP DOĞRULTUSUNDA:

Gövde için Blue Ral 5010 marka toz boya - INOX kapaklar

MV-2 serisi monofaze vibrasyon motoru başlangıç kapasitörü ve 2 metre elektrik kablosu içerir.

MV-2 serisi trifaze vibrasyon motoru 1 metre elektrik kablosu içerir.

MV-2 Micro Vibrations Motor

The micro vibration motor MV-2 has been realized for applications which require extremely compact overall dimensions.

INPUT VOLTAGE SINGLE-PHASE,

With standard executions at : 220-230V 50Hz ve 110-115V 60 Hz.

THREEPHASE, SINGLE VOLTAGE, With standard executions at 220-230V 50Hz or 380-400V 50Hz ve 230V and 460V 60Hz.

VIBRATION SPEED : 2 Poles 3000 d/d 50 Hz – 3600 d/d 60Hz

ON REQUEST :

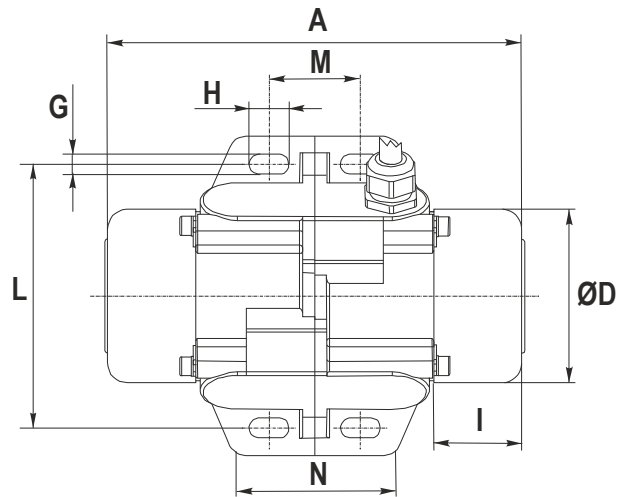
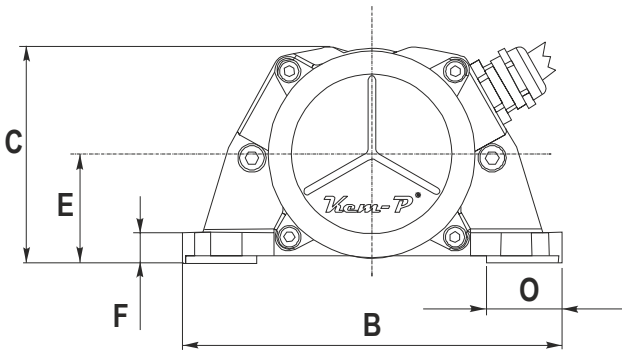
Powder painting Blue Ral 5010 for the body - INOX end covers.

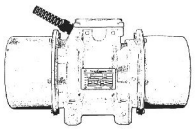
The single-phase vibration motor MV-2 is equipped with a starting capacitor and 2 mt. electrical cable.

The threephases vibration motor MV-2 is equipped with 1mt. electrical cable.

Model Type	Frekans Frequency (Hz)	Devir rpm	Santrüfuj Kuvveti Centrifugal Force (Kg/F)	Ağırlık Weight (Kg)	Giriş Gücü Input Power (W)	Nominal Akım Nom. Current (A)
MONOFAZE - MONOPHASE - MONOPHASE - MONOFASICO						
MV - 2M	50	3000	22	1,6	25	0,15 (230V)
MV - 2M	60	3600	32	1,6	30	0,25 (110V)
TRİFAZE - THREEPHASE - TRIPHASE - TRIFASICO						
MV - 2T	50	3000	22	1,6	24	0,15 (400V)
MV - 2T	60	3600	32	1,6	42	0,29 (230V)

Model Type	Gövde Ölçüleri - Overall Dimensions (mm)												
	A	B	C	ØD	E	M	L	H	G	I	F	N	O
MV - 2M	144,5	112	65	61	32	32	91	14	7	31	8	54	22
MV - 2T	144,5	112	65	61	32	32	91	14	7	31	8	54	22





PSV-A

Değişken Frekanslı Vibrasyon Motorları

* PSV-A serisi ürünler özellikle brüt beton uygulamaları için beton harcının tüm yüzeylerinin sıkıştırılması için tasarlanmış ideal bir üründür.

* PSV-A serisi vibrasyon motorları tünel kalıplarında, kolon ve kirişlerde, üst yapı ve alt yapıda, beton boru, refrakter sanayisinde, ön gerimli beton kalıplarında, vibrasyon masalarında, tüm yoğun donatılı kalıplarda ve her türlü prekast üretiminde güvenilir, uzun ömürlü, rahat ve problemsiz beton harcı (Sıkıştırma) vibrasyon uygulamaları için üretilmiştir.

Variable Frequency Vibration Motors

*PSV-A series products which are especially for gross concrete applications are ideal goods which are designed for all surfaces of compression concrete's daub.

*PSV-A series vibration motors manufacture for tube formworks, columns and beams, superstructure and substructure, concrete tube, refractory industry, prestressed concrete molds, vibration tables, all compact equipped molds and all type of reliable, longevous, comfort and problem-free concrete daub compression vibration applications.

Model Type	Gövde Size	Devir rpm	Santrüfuj Kuvveti Centrifugal Force		Ağırlık Weight (Kg)	Giriş Gücü Input Power (V)	Gerilim Voltage (W)	Frekans Frequency (Hz)	Nominal Akım Nom. Current (A)
			(Kg)	(KN)					
PSV-A 400/42	02	6000	383	3,757	8,5	400	42-55~	200	9
PSV-A 400/230	02	3000	293	2,874	8,5	400	230~	50	117,5
PSV-A 400/400	02	3000	365	3,581	8,5	400	400~	50	1,3
PSV-A 400/115	02	6000	350	3,434	8,5	400	115~	200	3,7

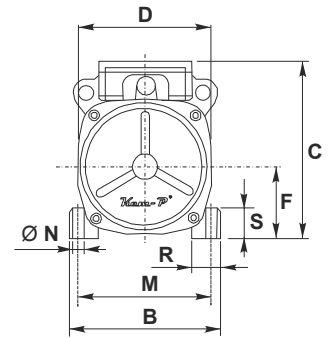
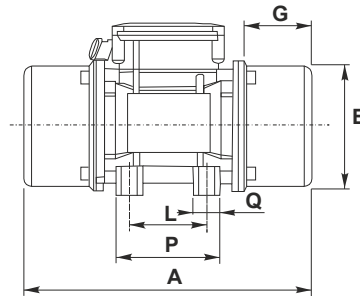
Model Type	Gövde Size	Gövde Ölçüleri - Overall Dimensions (mm)														
		Rif	A	B	C	D	ØE	F	G	L	M	ØN	P	Q	R	S
PSV-A 400/42	02	1	300	153	182	135	123	72	74,5	90	125	13,5	117	27	27	30
PSV-A 400/230	02	1	300	153	182	135	123	72	74,5	90	125	13,5	117	27	27	30
PSV-A 400/400	02	1	300	153	182	135	123	72	74,5	90	125	13,5	117	27	27	30
PSV-A 400/115	02	1	300	153	182	135	123	72	74,5	90	125	13,5	117	27	27	30

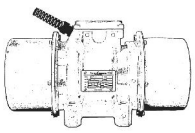


* Doka : H20, Top 50, Ff20
* Peri : VT 20K, GT 24, VARIO GT 24
* Hünnebeck : H 20, R 24, GF 24, ES 24
* Meva : H 20
* Noe : H 20
* Paschal : H 20



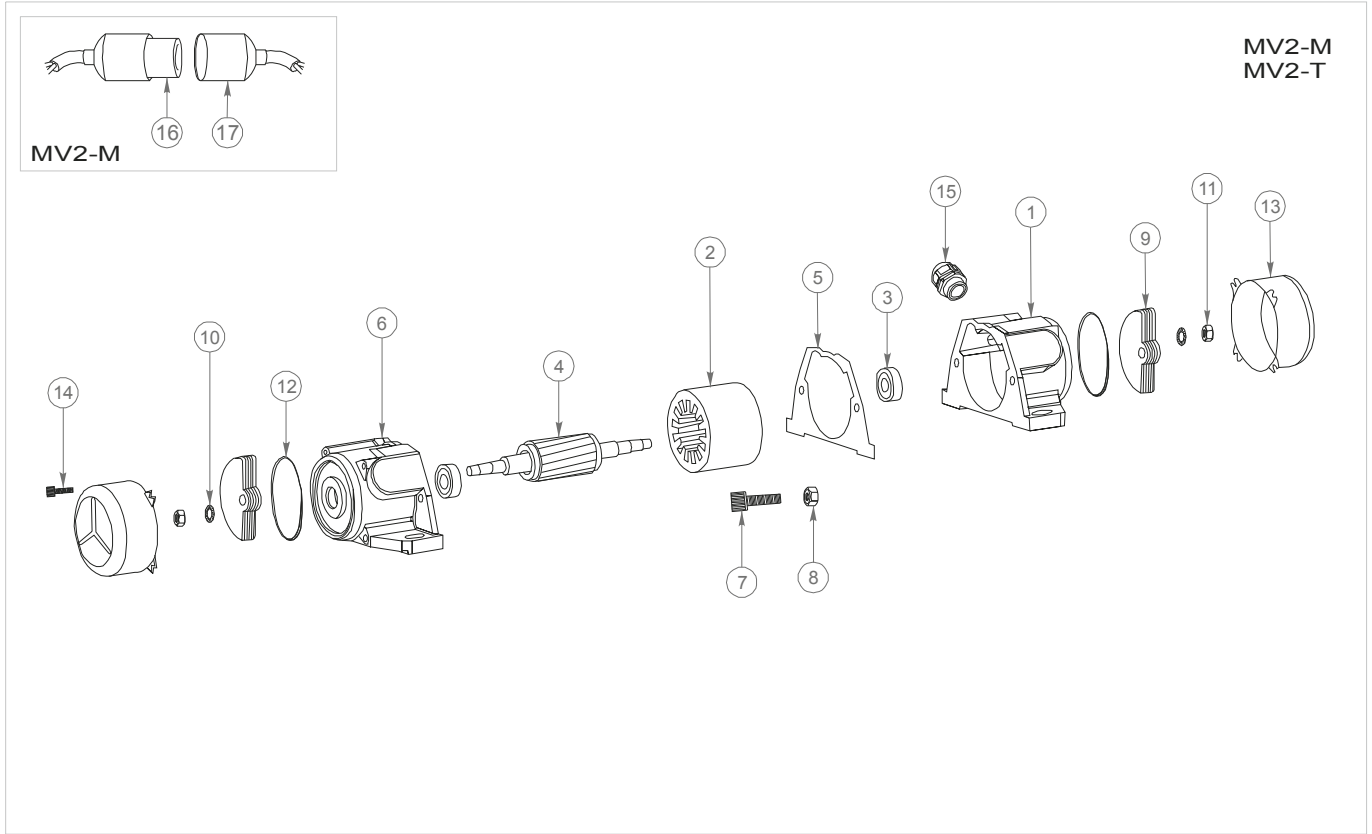
* Doka : Framax XLife, Alu Framax XLife
* Peri : Trio
* Meva : Star Tec, Mammut
* Noe : NOEtop





MV-2

Tablo/Table 1-0

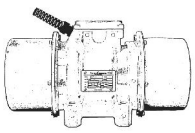


MV2-M
MV2-T

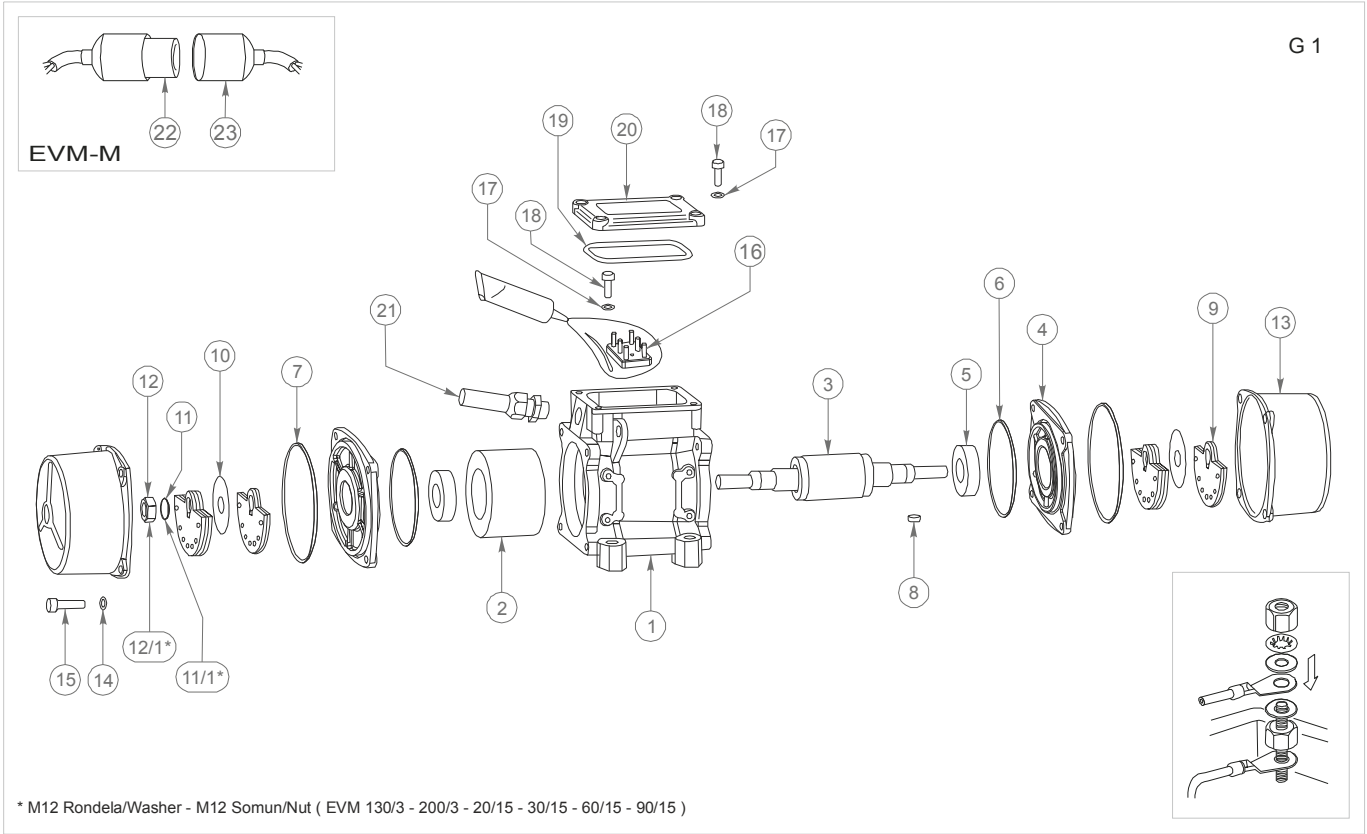
Tablo/Table 2-0

No Pos.	Kod Code	Parça Adı	Description	Adet Q.Ty
1		Gövde (Rekorlu)	Body (With Cable Grip)	1
2		Stator	Stator	1
3		Rulman	Bearing	2
4		Rotor	Rotor	1
5		Conta	Flat Gasket	1
6		Gövde	Body	1
7		DIN912-M5x15_Imbus	DIN912-M5x15_Screw	2
8		M5_Somun	M5_Nut	2
9		Ağırlık (Yaprak)	Adjustable Weight	--
10		M6_Tırtıllı Rondela	M6_Washer	2
11		M6_Somun	M6_Nut	2
12		O-Ring	O-Ring	2
13		Tas	End Cover	2
14		DIN912-M4x15_Imbus	DIN912-M4x15_Screw	8
15		Rekor	Cable Grip	1
16		Kondansatör	Capacitor	1
17		Kondansatör Kılıfı (Takım)	Capacitor Cover (Set)	1
18				
19				
20				
21				
22				
23				

Yaprak Ağırlık - Adjustable Weight	
Model / Type	Adet / Q.Ty
MV2-T	12
MV2-M	12



Tablo/Table 1-1

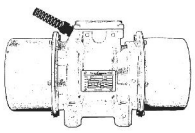


G 1

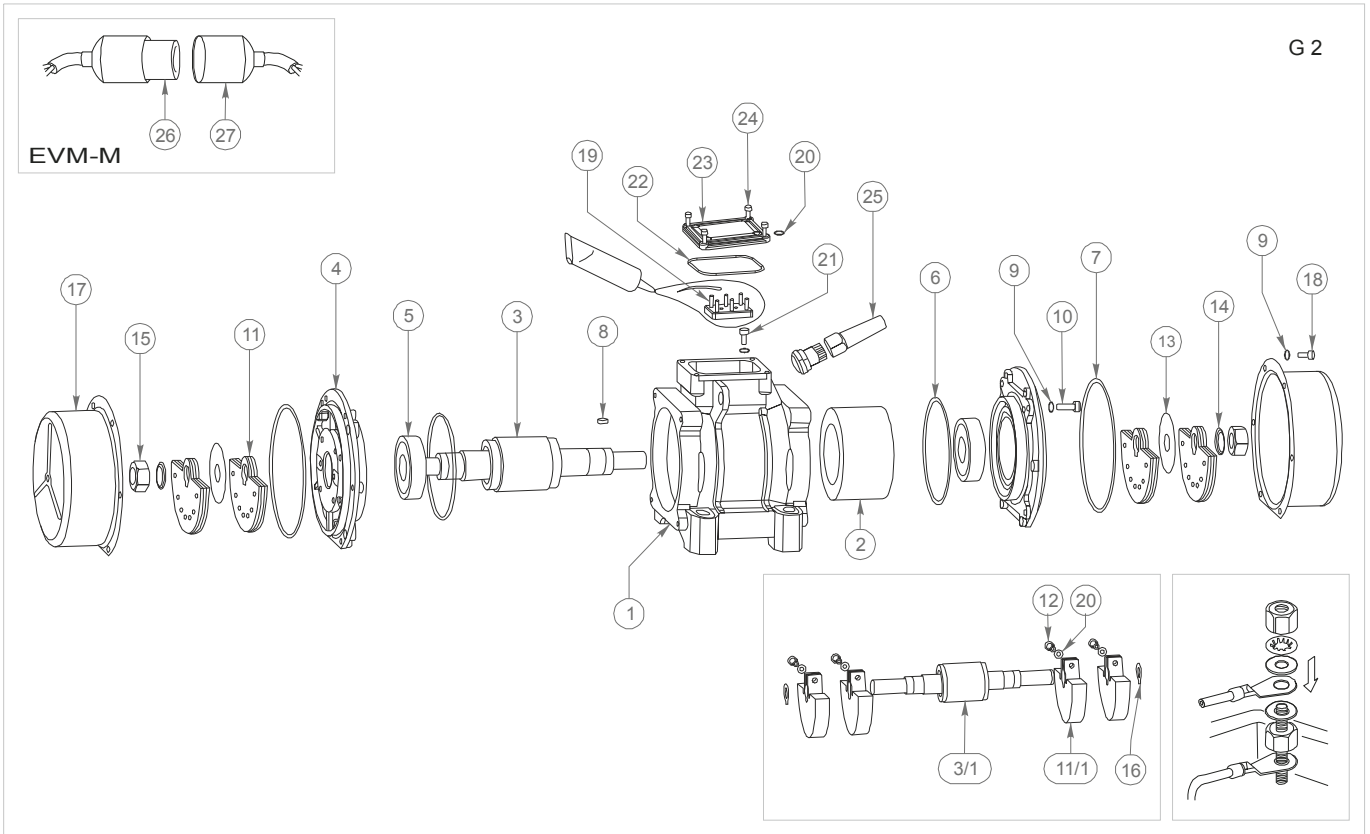
Tablo/Table 2-1

No Pos.	Kod Code	Parça Adı	Description	Adet Q.Ty
1		Gövde	Body	1
2		Stator	Stator	1
3		Rotor	Rotor	1
4		Rulman Kapağı	Bearing Cover	2
5		Rulman	Bearing	2
6		İç O-Ring	Inner O-Ring	2
7		Dış O-Ring	Outer O-Ring	2
8		Kama_A4x4x8	Key_A4x4x8	2
9		Ağırlık (Yaprak)	Adjustable Weight	--
10		Derece	Adjusting Plate	2
11		M10_Tırtıllı Rondela	M10_Washer	2
11/1		M12_Tırtıllı Rondela	M12_Washer	2
12		M10_Somun	M10_Nut	2
12/1		M12_Somun	M12_Nut	2
13		Tas	End Cover	2
14		M6_Tırtıllı Rondela	M6_Washer	8
15		DIN912-M6x30_Imbus	DIN912-M6x30_Screw	8
16		Klemens	Terminal Block	1
17		M5_Tırtıllı Rondela	M5_Washer	5
18		DIN912-M5x16_Imbus	DIN912-M5x16_Screw	5
19		Klemens O-Ring	Terminal O-Ring	1
20		Klemens Kapağı	Terminal Cover	1
21		Rekor	Cable Grip	1
22		Kondansatör	Capacitor	1
23		Kondansatör Kılıfı (Takım)	Capacitor Cover (Set)	1
24				
25				
26				
27				

Yaprak Ağırlık - Adjustable Weight	
Model / Type	Adet / Q. Ty
EVM 50/3	8
EVM 65/3	8+2
EVM 130/3	10
EVM 200/3	14
EVM 20/15	6
EVM 30/15	8
EVM 60/15	14
EVM 90/15	22
EVM-M 50/3	8
EVM-M 65/3	8+2
EVM-M 130/3	10
EVM-M 200/3	14
EVM-M 20/15	6
EVM-M 30/15	8
EVM-M 60/15	14



Tablo/Table 1-2

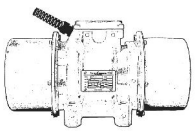


G 2

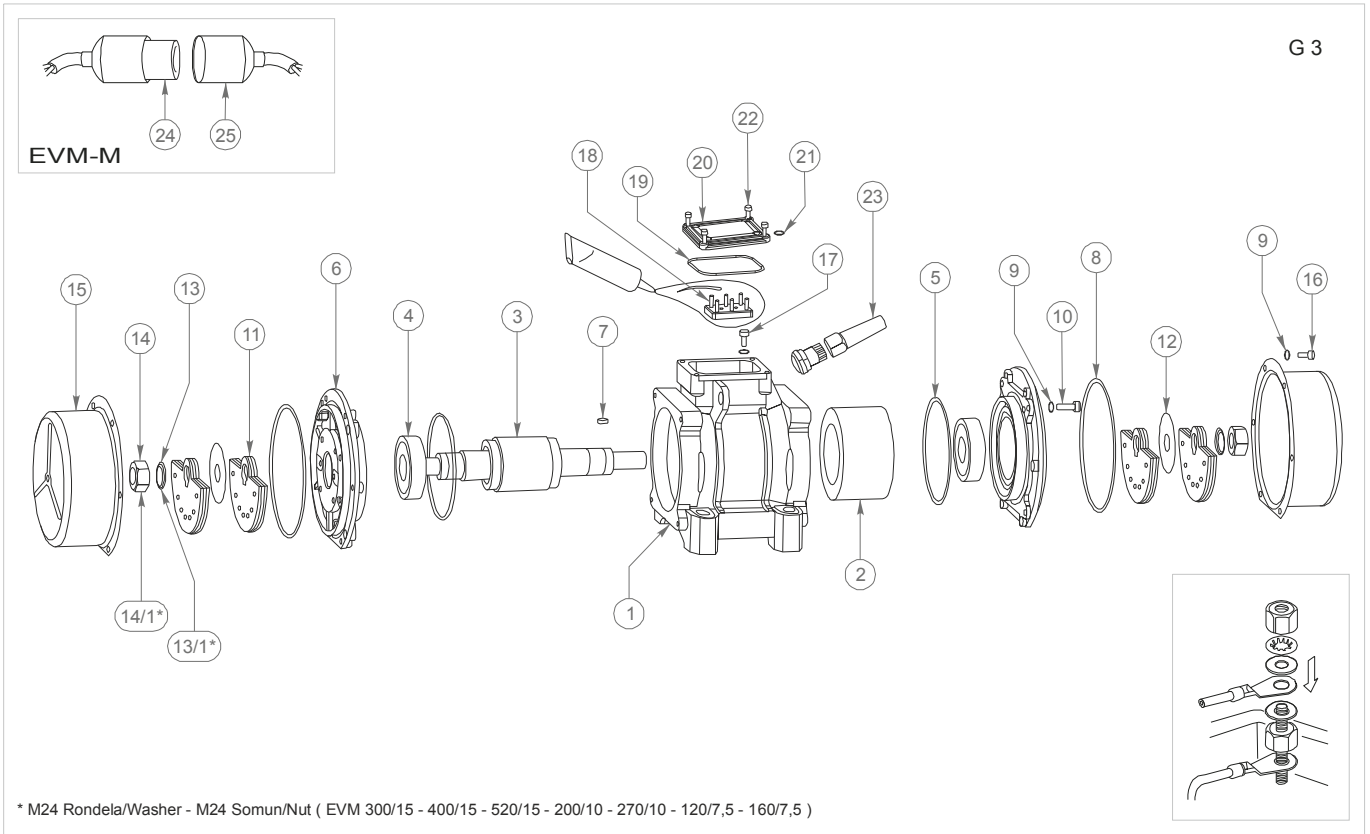
Tablo/Table 2-2

No Pos.	Kod Code	Parça Adı	Description	Adet Q.Ty
1		Gövde	Body	1
2		Stator	Stator	1
3		Rotor (Pasolu)	Rotor	1
3/1		Rotor	Rotor	1
4		Rulman Kapağı	Bearing Cover	2
5		Rulman	Bearing	2
6		İç O-Ring	Inner O-Ring	2
7		Dış O-Ring	Outer O-Ring	2
8		Kama_A8x8x16	Key_A8x8x16	2
9		M8_Tırtıllı Rondela	M8_Washer	24
10		DIN912-M6x20_İmbus	DIN912-M6x20_Screw	8
11		Ağırlık (Yaprak)	Adjustable Weight	--
11/1		Ağırlık	Weight	4
12		DIN912-M8x25_İmbus	DIN912-M8x25_Screw	4
13		Derece	Adjusting Plate	2
14		M14_Tırtıllı Rondela	M14_Washer	2
15		DIN934-M14 Somun	DIN934-M14 Nut	2
16		Mil Segmanı	Shaft Stop Ring	2
17		Tas	End Cover	2
18		DIN912-M6x30_İmbus	DIN912-M8x30_Screw	12
19		Klemens	Terminal Block	1
20		M6_Tırtıllı Rondela	M6_Washer	5
21		DIN912-M6x12_İmbus	DIN912-M6x12_Screw	1
22		Klemens O-Ring	Terminal O-Ring	1
23		Klemens Kapağı	Terminal Cover	1
24		DIN912-M6x16_İmbus	DIN912-M6x16_Screw	4
25		Rekor	Cable Grip	1
26		Kondansatör	Capacitor	1
27		Kondansatör Kılıfı (Takım)	Capacitor Cover (Set)	1

Yaprak Ağırlık - Adjustable Weight	
Model / Type	Adet / Q. Ty
EVM 300/3	12
EVM 400/3	16
EVM 200/15	32
EVM-M 300/3	12
EVM-M 400/3	16
EVM-M 90/15	22
PSV-A 400/42	4
PSV-A 400/230	12
PSV-A 400/400	14
PSV-A 400/115	4
EVM 250/15	--



Tablo/Table 1-3

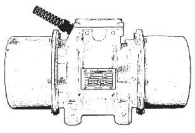


* M24 Rondela/Washer - M24 Somun/Nut (EVM 300/15 - 400/15 - 520/15 - 200/10 - 270/10 - 120/7,5 - 160/7,5)

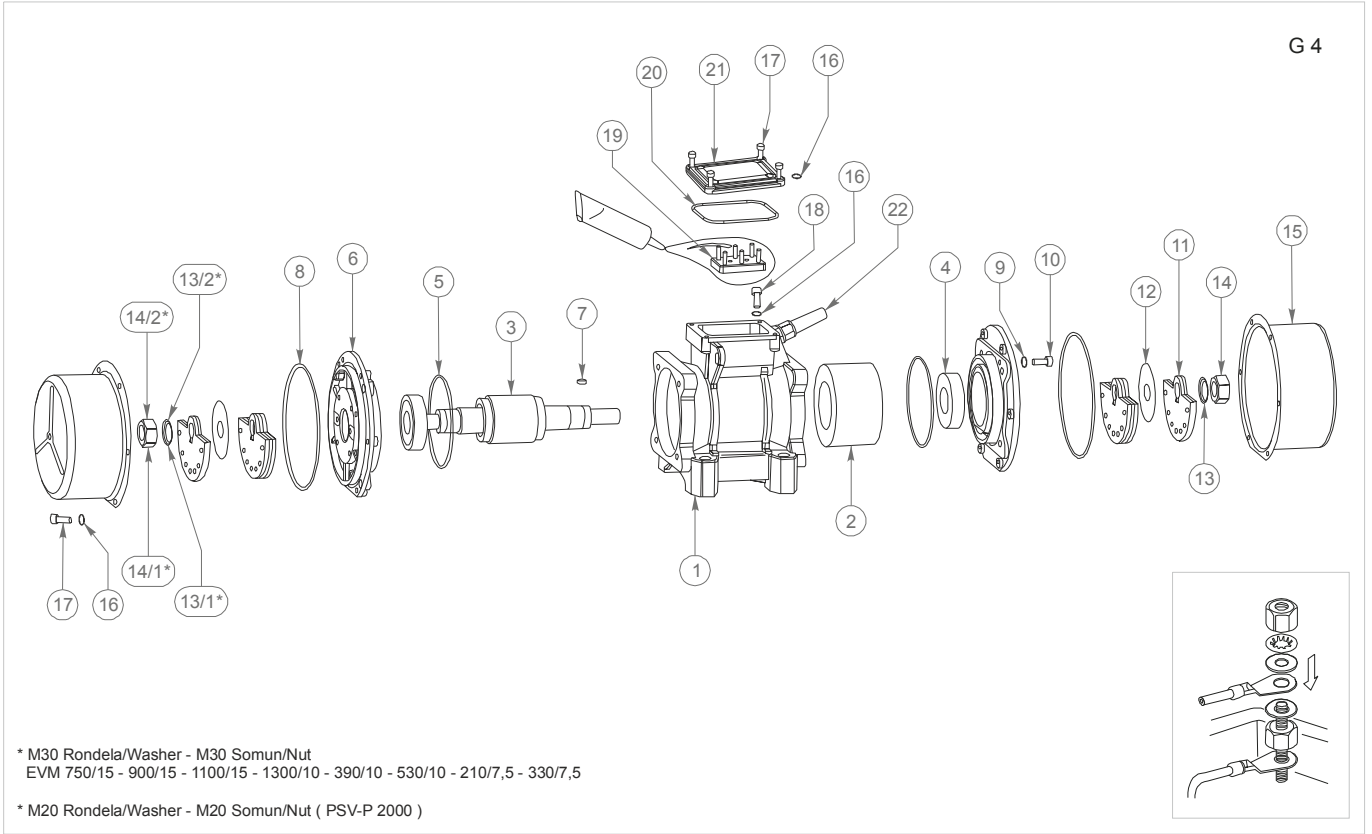
Tablo/Table 2-3

No Pos.	Kod Code	Parça Adı	Description	Adet Q.Ty
1		Gövde	Body	1
2		Stator	Stator	1
3		Rotor	Rotor	1
4		Rulman	Bearing	2
5		İç O-Ring	Inner O-Ring	2
6		Rulman Kapağı	Bearing Cover	2
7		Kama_A8x8x16	Key_A8x8x16	2
8		Diş O-Ring	Outer O-Ring	2
9		M6_Tırtıllı Rondela	M6_Washer	8
10		DIN912-M6x20_Imbus	DIN912-M6x20_Screw	8
11		Ağırlık (Yaprak)	Adjustable Weight	--
12		Derece	Adjusting Plate	2
13		M20_Tırtıllı Rondela	M20_Washer	2
13/1		M24_Tırtıllı Rondela	M24_Washer	2
14		DIN934-M20 Somun	DIN934-M20 Nut	2
14/1		DIN934-M24 Somun	DIN934-M24 Nut	2
15		Tas	End Cover	2
16		DIN912-M6x12_Imbus	DIN912-M6x12_Screw	12
17		DIN912-M5x12_Imbus	DIN912-M5x12_Screw	1
18		Klemens	Terminal Block	1
19		Klemens O-Ring	Terminal O-Ring	1
20		Klemens Kapağı	Terminal Cover	1
21		M5_Tırtıllı Rondela	M5_Washer	5
22		DIN912-M5x16_Imbus	DIN912-M5x16_Screw	4
23		Rekor	Cable Grip	1
24		Kondansatör	Capacitor	1
25		Kondansatör Kılıfı (Takım)	Capacitor Cover (Set)	1
26				
27				

Yaprak Ağırlık - Adjustable Weight	
Model / Type	Adet / Q. Ty
EVM 500/3	12
EVM 650/3	14
EVM 760/3	16
EVM 300/15	12+2
EVM 400/15	16+2
EVM 520/15	20+2
EVM 200/10	16+2
EVM 270/15	20+2
EVM 120/7,5	16+2
EVM 160/7,5	20+2
EVM-M 650/3	14
EVM-M 200/15	18



Tablo/Table 1-4



G 4

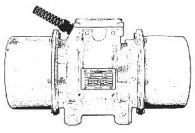
* M30 Rondela/Washer - M30 Somun/Nut
EVM 750/15 - 900/15 - 1100/15 - 1300/10 - 390/10 - 530/10 - 210/7,5 - 330/7,5

* M20 Rondela/Washer - M20 Somun/Nut (PSV-P 2000)

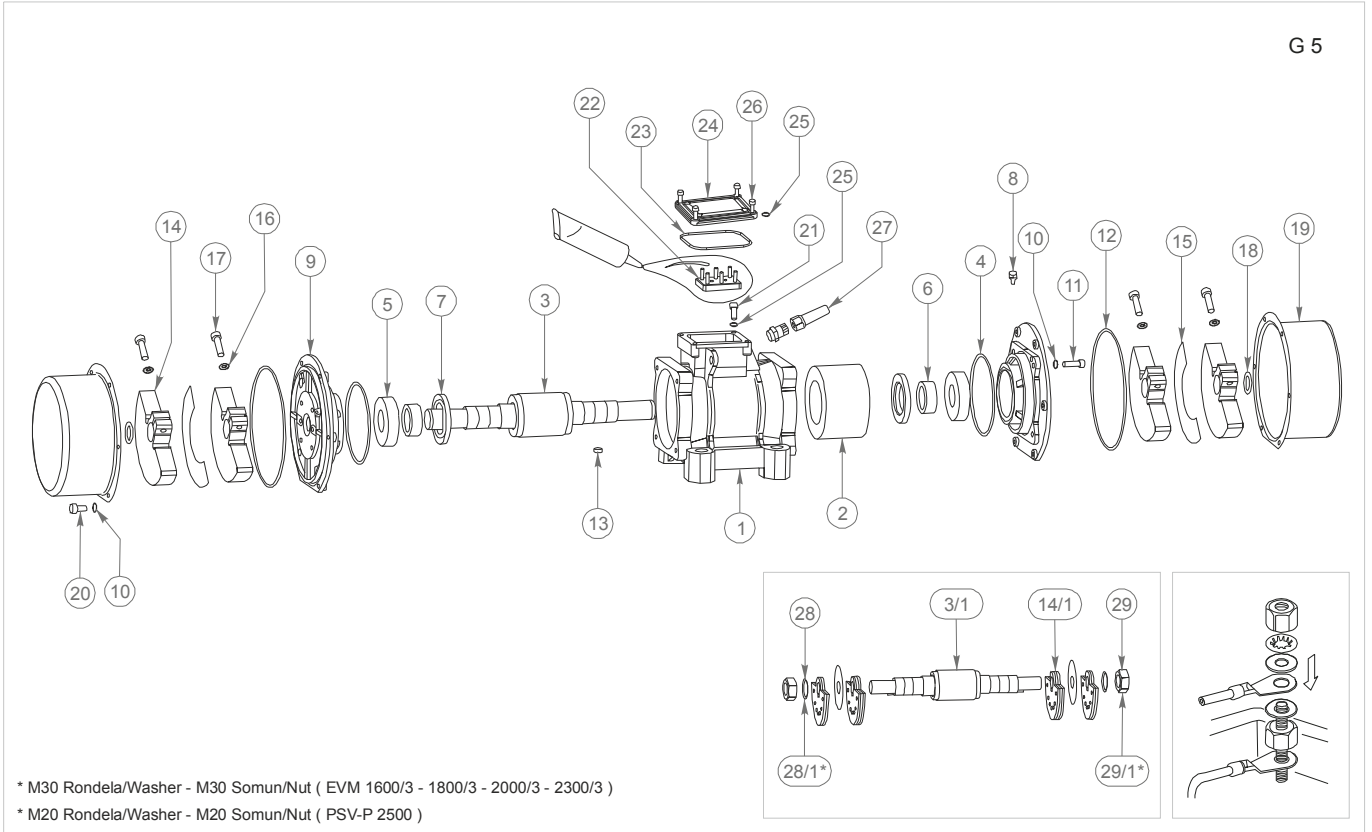
Tablo/Table 2-4

No Pos.	Kod Code	Parça Adı	Description	Adet Q.Ty
1		Gövde	Body	1
2		Stator	Stator	1
3		Rotor	Rotor	1
4		Rulman	Bearing	2
5		İç O-Ring	Inner O-Ring	2
6		Rulman Kapağı	Bearing Cover	2
7		Kama_A8x8x16	Key_A8x8x16	2
8		Dış O-Ring	Outer O-Ring	2
9		M8_Tırtıllı Rondela	M6_Washer	8
10		DIN912-M8x20_Imbus	DIN912-M8x20_Screw	8
11		Ağırlık (Yaprak)	Adjustable Weight	--
12		Derece	Adjusting Plate	2
13		M24_Tırtıllı Rondela	M24_Washer	2
13/1		M30_Tırtıllı Rondela	M24_Washer	2
13/2		M20_Tırtıllı Rondela	M24_Washer	2
14		DIN934-M24 Somun	DIN934-M24 Nut	2
14/1		DIN934-M30 Somun	DIN934-M30 Nut	2
14/2		DIN934-M20 Somun	DIN934-M20 Nut	2
15		Tas	End Cover	2
16		M6_Tırtıllı Rondela	M6_Washer	16
17		DIN912-M6x16_Imbus	DIN912-M6x16_Screw	16
18		DIN912-M6x12_Imbus	DIN912-M6x12_Screw	1
19		Klemens	Terminal Block	1
20		Klemens O-Ring	Terminal O-Ring	1
21		Klemens Kapağı	Terminal Cover	1
22		Rekor	Cable Grip	1
23				
24				
25				

Yaprak Ağırlık - Adjustable Weight	
Model / Type	Adet / Q.Ty
EVM 800/3	8
EVM 850/3	8+2
EVM 950/3	10
EVM 1100/3	10+2
EVM 1300/3	14
EVM 750/15	16+2
EVM 900/15	20+2
EVM 1100/15	26+2
EVM 1300/15	32
EVM 390/10	16+2
EVM 530/10	28+2
EVM 210/7,5	16+2
EVM 330/7,5	26+2
PSV-P 2000	10



Tablo/Table 1-5



G 5

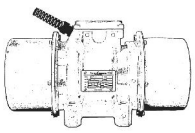
* M30 Rondela/Washer - M30 Somun/Nut (EVM 1600/3 - 1800/3 - 2000/3 - 2300/3)

* M20 Rondela/Washer - M20 Somun/Nut (PSV-P 2500)

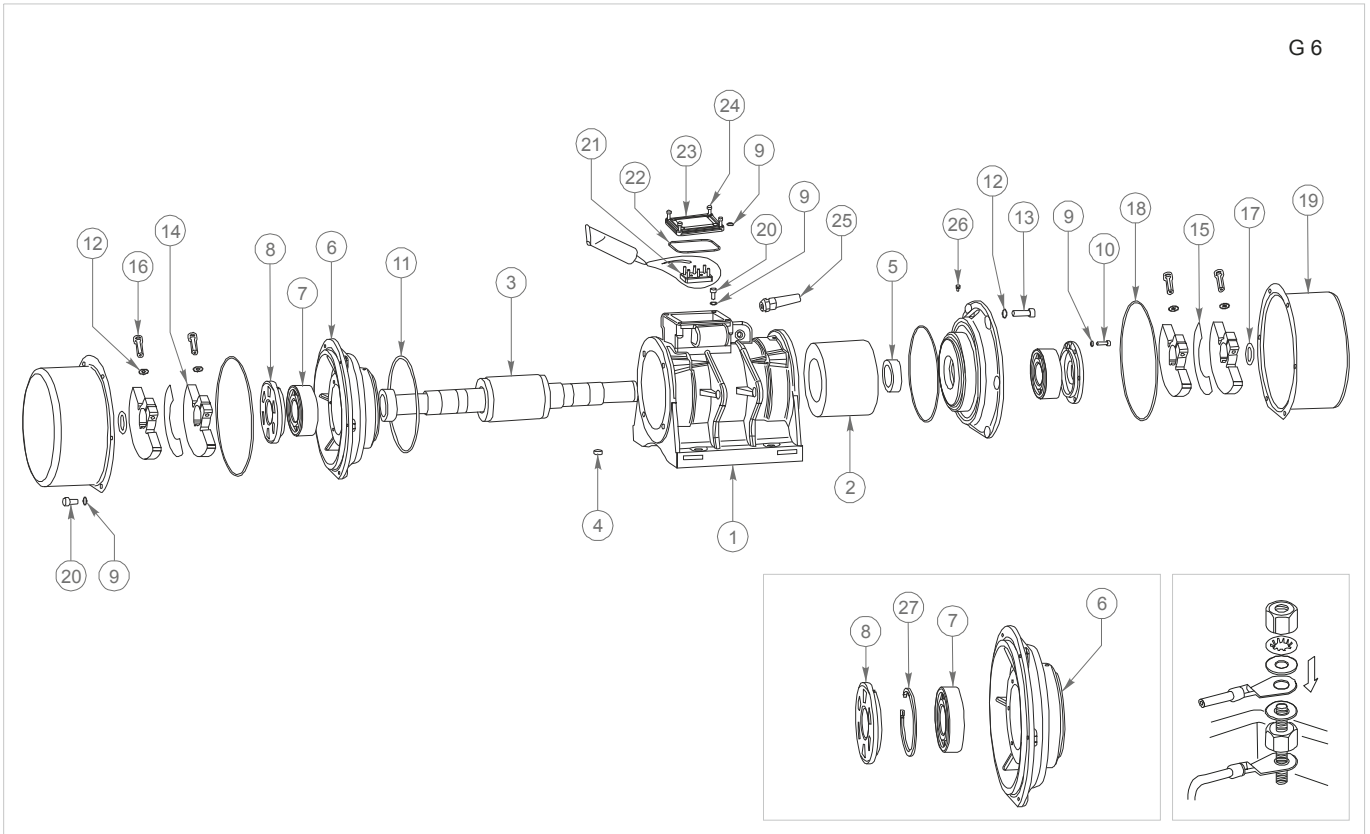
Tablo/Table 2-5

No Pos.	Kod Code	Parça Adı	Description	Adet Q.Ty
1		Gövde	Body	1
2		Stator	Stator	1
3		Rotor	Rotor	1
3/1		Rotor (Pasolu)	Rotor	1
4		İç O-Ring	Inner O-Ring	2
5		Rulman	Bearing	2
6		Keçe Mil Burcu	Spacer	2
7		Keçe_A60x90x10	Shaft Seal_A60x90x10	2
8		Grasörlük	Grease Nipple	2
9		Rulman Kapağı	Bearing Cover	2
10		M8_Tırtıllı Rondela	M8_Washer	20
11		DIN912-M8x30_Imbus	DIN912-M8x30_Screw	8
12		Dış O-Ring	Outer O-Ring	2
13		Kama_A8x8x16	Key_A8x8x16	2
14		Ağırlık	Weight	4
14/1		Ağırlık (Yaprak)	Adjustable Weight	--
15		Derece	Adjusting Plate	2
16		M10_Tırtıllı Rondela	M10_Washer	4
17		DIN912-M10x40_Imbus	DIN912-M10x40_Screw	4
18		DIN471-M35_Segman	DIN471-M35_Shaft Stop Ring	2
19		Tas	End Cover	2
20		DIN912-M8x16_Imbus	DIN912-M8x16_Screw	12
21		DIN912-M6x12_Imbus	DIN912-M6x12_Screw	1
22		Klemens	Terminal Block	1
23		Klemens O-Ring	Terminal O-Ring	1
24		Klemens Kapağı	Terminal Cover	1
25		M6_Tırtıllı Rondela	M6_Washer	4
26		DIN912-M6x16_Imbus	DIN912-M6x16_Screw	5
27		Rekor	Cable Grip	1
28		M30_Tırtıllı Rondela	M30_Washer	2
28/1		M20_Tırtıllı Rondela	M20_Washer	2
29		DIN934-M30 Somun	DIN934-M30 Nut	2
29/1		DIN934-M20 Somun	DIN934-M20 Nut	2

Yaprak Ağırlık - Adjustable Weight	
Model / Type	Adet / Q. Ty
EVM 1600/3	10
EVM 1800/3	10+2
EVM 2000/3	12
EVM 2300/3	14
PSV-P 2500	14
EVM 1500/15	--
EVM 1800/15	--
EVM 2000/15	--
EVM 2300/15	--
EVM 750/10	--
EVM 1000/10	--
EVM 1200/10	--
EVM 1300/10	--
EVM 1550/10	--
EVM 500/7,5	--
EVM 700/7,5	--
EVM 800/7,5	--
EVM 950/7,5	--



Tablo/Table 1-6

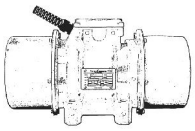


G 6

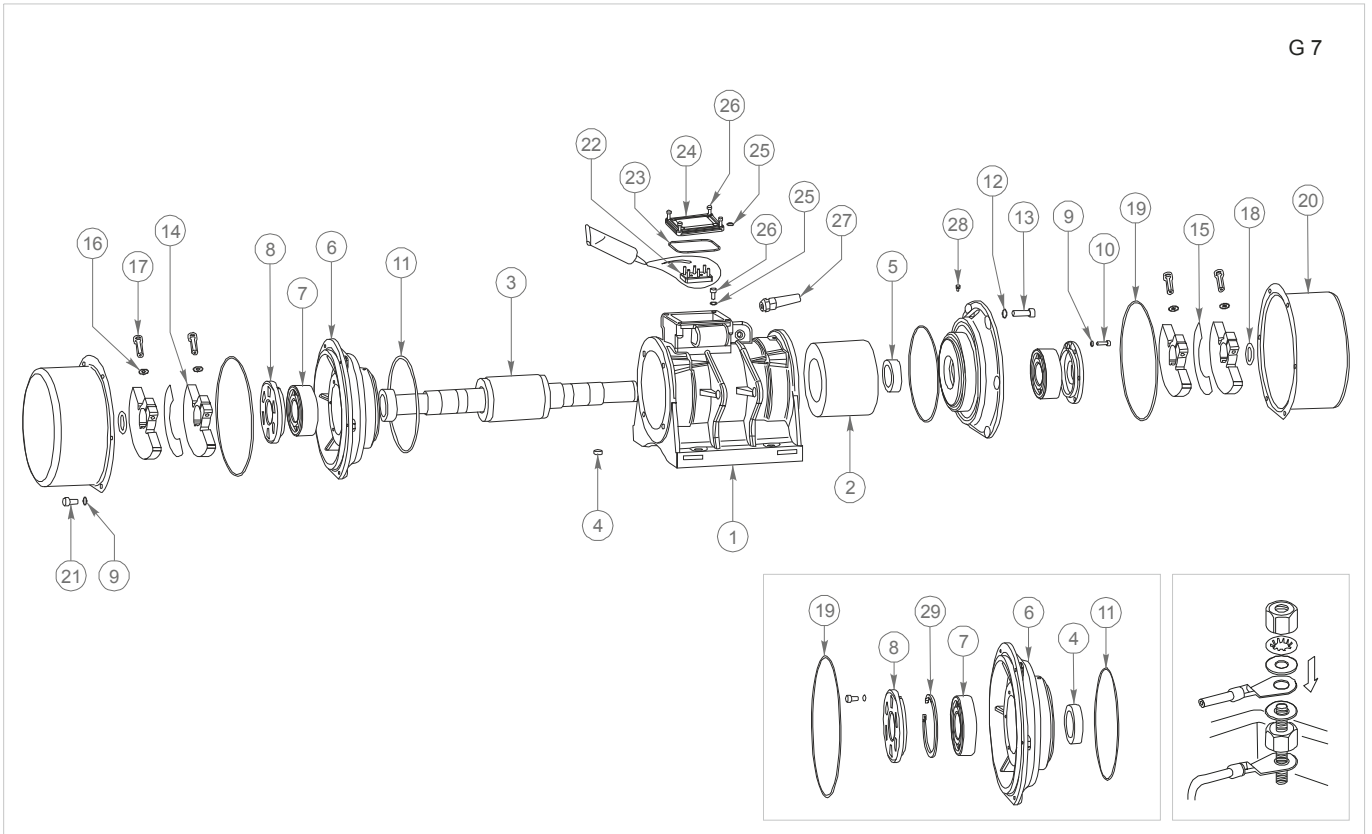
Tablo/Table 2-6

No Pos.	Kod Code	Parça Adı	Description	Adet Q.Ty
1		Gövde	Body	1
2		Stator	Stator	1
3		Rotor	Rotor	1
4		Kama_A8x8x16	Key_A8x8x16	2
5		Mil Burcu	Spacer	2
6		Rulman Kapağı	Bearing Cover	2
7		Rulman	Bearing	2
8		Yağ Kapağı	Grease Cover	2
9		M6_Tırtıllı Rondela	M6_Washer	29
10		DIN912-M6x20_Imbus	DIN912-M6x20_Screw	12
11		İç O-Ring	Inner O-Ring	2
12		M10_Tırtıllı Rondela	M10_Washer	12
13		DIN912-M10x35_Imbus	DIN912-M10x35_Screw	8
14		Ağırlık	Weight	4
15		Derece	Adjusting Plate	2
16		DIN912-M10x45_Imbus	DIN912-M10x45_Screw	4
17		DIN471-D40 Segman	DIN471-D40 Shaft Stop Ring	2
18		Dış O-Ring	Outer O-Ring	2
19		Tas	End Cover	2
20		DIN912-M6x12_Imbus	DIN912-M6x12_Screw	15
21		Klemens	Terminal Block	1
22		Klemens O-Ring	Terminal O-Ring	1
23		Klemens Kapağı	Terminal Cover	1
24		DIN912-M6x16_Imbus	DIN912-M6x16_Screw	4
25		Rekor	Cable Grip	1
26		Grasörlük	Grease Nipple	4
27		DIN471-D100 Segman	DIN471-D100 Shaft Stop Ring	2
28				
29				

Model / Type	
EVM 2500/3	--
EVM 2850/3	--
EVM 3300/3	--
EVM 4000/3	--
EVM 5000/3	--
EVM 2450/15	--
EVM 2700/15	--
EVM 3100/15	--
EVM 1700/10	--
EVM 2000/10	--
EVM 2300/10	--
EVM 1200/7,5	--
EVM 1500/7,5	--



Tablo/Table 1-7

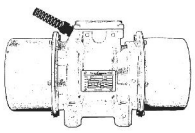


G 7

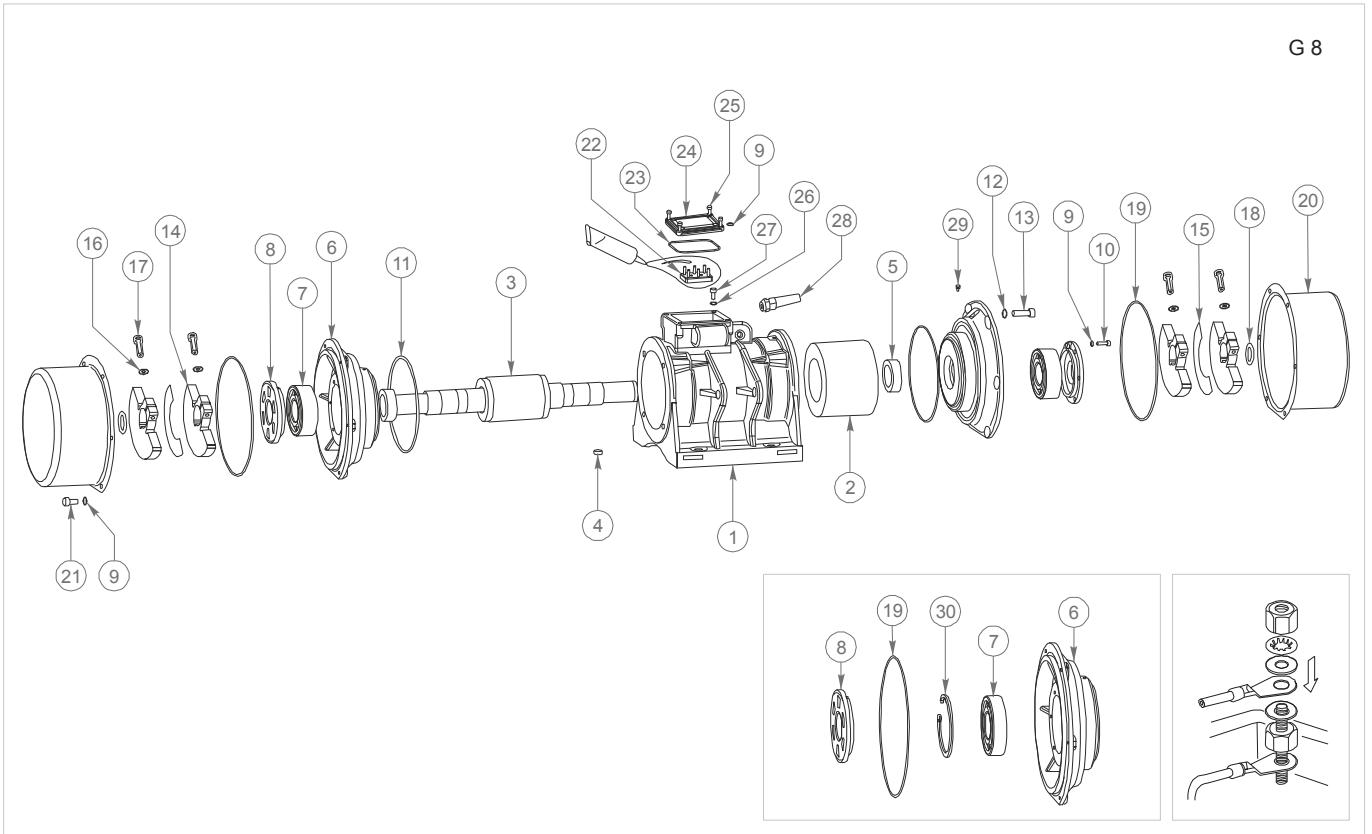
Tablo/Table 2-7

No Pos.	Kod Code	Parça Adı	Description	Adet Q.Ty
1		Gövde	Body	1
2		Stator	Stator	1
3		Rotor	Rotor	1
4		Kama_A8x8x16	Key_A8x8x16	2
5		Mil Burcu	Spacer	2
6		Rulman Kapağı	Bearing Cover	2
7		Rulman	Bearing	2
8		Yağ Kapağı	Grease Cover	2
9		M8_Tırtıllı Rondela	M8_Washer	24
10		DIN912-M8x20_Imbus	DIN912-M8x20_Screw	12
11		İç O-Ring	Inner O-Ring	2
12		M12_Tırtıllı Rondela	M12_Washer	8
13		DIN912-M12x35_Imbus	DIN912-M12x35_Screw	8
14		Ağırlık	Weight	4
15		Derece	Adjusting Plate	2
16		M10_Tırtıllı Rondela	M10_Washer	8
17		DIN912-M10x45_Imbus	DIN912-M10x45_Screw	8
18		DIN471-D50 Segman	DIN471-D50 Shaft Stop Ring	2
19		Dış O-Ring	Outer O-Ring	2
20		Tas	End Cover	2
21		DIN912-M8x16_Imbus	DIN912-M8x16_Screw	12
22		Klemens	Terminal Block	1
23		Klemens O-Ring	Terminal O-Ring	1
24		Klemens Kapağı	Terminal Cover	1
25		M6_Tırtıllı Rondela	M6_Washer	5
26		DIN912-M6x16_Imbus	DIN912-M6x16_Screw	7
27		Rekor	Cable Grip	1
28		Grasörlük	Grease Nipple	4
29		DIN471-D120 Segman	DIN471-D120 Shaft Stop Ring	2

Model / Type	
EVM 3800/15	--
EVM 4300/15	--
EVM 3000/10	--
EVM 2000/7,5	--



Tablo/Table 1-8

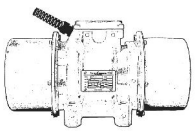


G 8

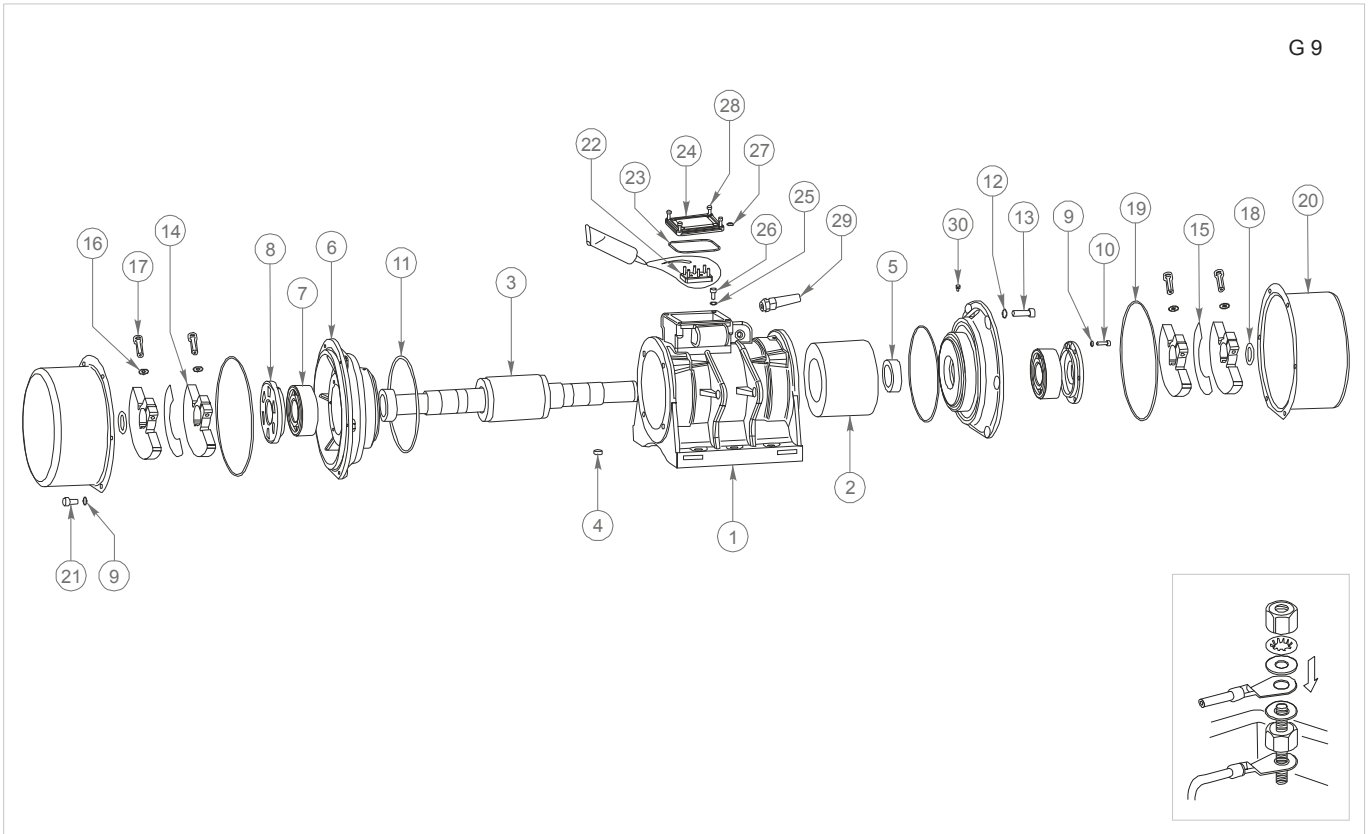
Tablo/Table 2-8

No Pos.	Kod Code	Parça Adı	Description	Adet Q.Ty
1		Gövde	Body	1
2		Stator	Stator	1
3		Rotor	Rotor	1
4		Kama_A12x12x20	Key_A12x12x20	2
5		Mil Burcu	Spacer	2
6		Rulman Kapağı	Bearing Cover	2
7		Rulman	Bearing	2
8		Yağ Kapağı	Grease Cover	2
9		M8_Tırtıllı Rondela	M8_Washer	28
10		DIN912-M8x20_Imbus	DIN912-M8x20_Screw	12
11		İç O-Ring	Inner O-Ring	2
12		M12_Tırtıllı Rondela	M12_Washer	8
13		DIN912-M12x50_Imbus	DIN912-M12x50_Screw	8
14		Ağırlık	Weight	4
15		Derece	Adjusting Plate	2
16		M14_Tırtıllı Rondela	M14_Washer	4
17		DIN912-M14x60_Imbus	DIN912-M14x60_Screw	4
18		DIN471-D62 Segman	DIN471-D62 Shaft Stop Ring	2
19		Dış O-Ring	Outer O-Ring	2
20		Tas	End Cover	2
21		DIN912-M8x16_Imbus	DIN912-M8x16_Screw	12
22		Klemens	Terminal Block	1
23		Klemens O-Ring	Terminal O-Ring	1
24		Klemens Kapağı	Terminal Cover	1
25		DIN912-M8x30_Imbus	DIN912-M8x30_Screw	4
26		M6_Tırtıllı Rondela	M6_Washer	1
27		DIN912-M6x12_Imbus	DIN912-M6x12_Screw	3
28		Rekor	Cable Grip	1
29		Grasörlük	Grease Nipple	4
30		DIN471-D140 Segman	DIN471-D140 Shaft Stop Ring	2
31				
32				
33				

Model / Type	
EVM 5000/15	--
EVM 6000/15	--
EVM 4500/10	--
EVM 5000/10	--
EVM 6000/10	--
EVM 3200/7,5	--



Tablo/Table 1-9

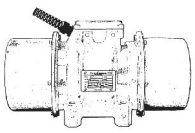


G 9

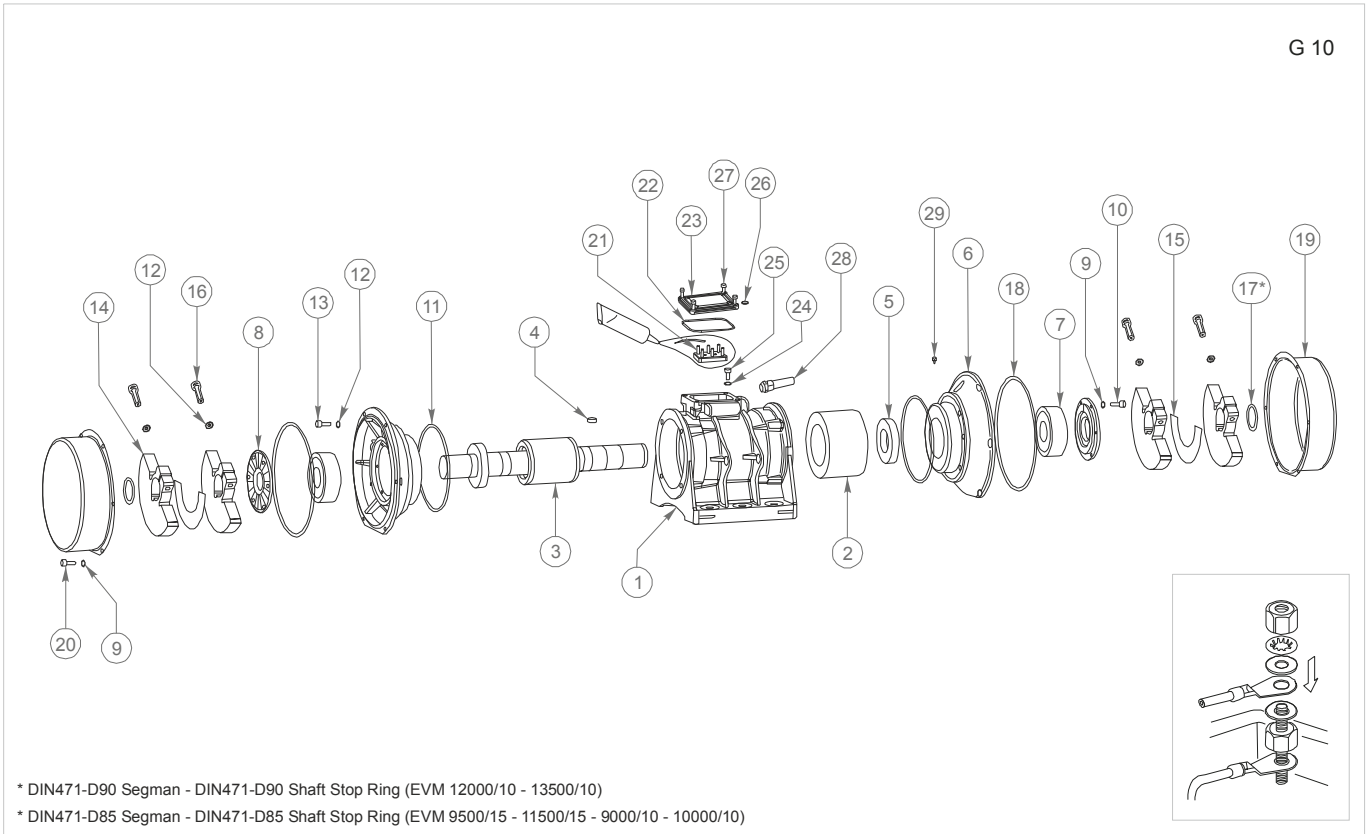
Tablo/Table 2-9

No Pos.	Kod Code	Parça Adı	Description	Adet Q.Ty
1		Gövde	Body	1
2		Stator	Stator	1
3		Rotor	Rotor	1
4		Kama_A18x18x30	Key_A18x18x30	2
5		Mil Burcu	Spacer	2
6		Rulman Kapağı	Bearing Cover	2
7		Rulman	Bearing	2
8		Yağ Kapağı	Grease Cover	2
9		M10_Tırtıllı Rondela	M10_Washer	24
10		DIN912-M10x25_Imbus	DIN912-M10x25_Screw	12
11		İç O-Ring	Inner O-Ring	2
12		M14_Tırtıllı Rondela	M14_Washer	8
13		DIN912-M14x60_Imbus	DIN912-M14x60_Screw	8
14		Ağırlık	Weight	4
15		Derece	Adjusting Plate	2
16		M16_Tırtıllı Rondela	M16_Washer	4
17		DIN912-M16x70_Imbus	DIN912-M16x70_Screw	4
18		DIN471-D72 Segman	DIN471-D72 Shaft Stop Ring	2
19		Dış O-Ring	Outer O-Ring	2
20		Tas	End Cover	2
21		DIN912-M10x20_Imbus	DIN912-M10x20_Screw	12
22		Klemens	Terminal Block	1
23		Klemens O-Ring	Terminal O-Ring	1
24		Klemens Kapağı	Terminal Cover	1
25		M6_Tırtıllı Rondela	M6_Washer	1
26		DIN912-M6x12_Imbus	DIN912-M6x12_Screw	3
27		M8_Tırtıllı Rondela	M8_Washer	4
28		DIN912-M8x30_Imbus	DIN912-M8x30_Screw	4
29		Rekor	Cable Grip	1
30		Grasörlük	Grease Nipple	4
31				
32				
33				

Model / Type	
EVM 6500/3	--
EVM 7600/3	--
EVM 9000/3	--
EVM 7000/15	--
EVM 7500/15	--
EVM 7900/15	--
EVM 6500/10	--
EVM 7000/10	--
EVM 8500/10	--
EVM 4800/7,5	--
EVM 5800/7,5	--



Tablo/Table 1-10



G 10

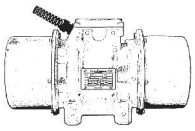
* DIN471-D90 Segman - DIN471-D90 Shaft Stop Ring (EVM 12000/10 - 13500/10)

* DIN471-D85 Segman - DIN471-D85 Shaft Stop Ring (EVM 9500/15 - 11500/15 - 9000/10 - 10000/10)

Tablo/Table 2-10

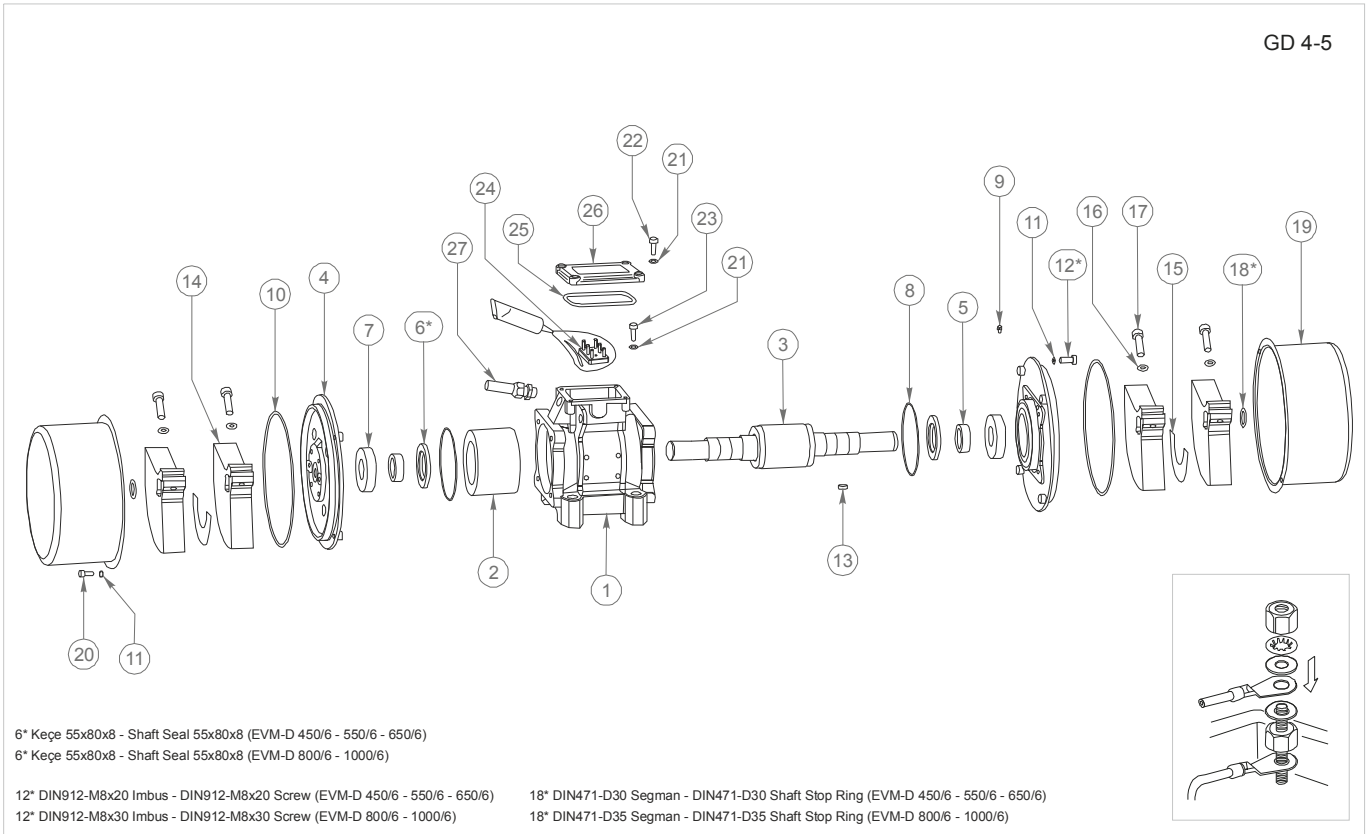
No Pos.	Kod Code	Parça Adı	Description	Adet Q.Ty
1		Gövde	Body	1
2		Stator	Stator	1
3		Rotor	Rotor	1
4		Kama_A18x18x30	Key_A18x18x30	2
5		Mil Burcu	Spacer	2
6		Rulman Kapağı	Bearing Cover	2
7		Rulman	Bearing	2
8		Yağ Kapağı	Grease Cover	2
9		M10_Tırtıllı Rondela	M10_Washer	24
10		DIN912-M10x25_Imbus	DIN912-M10x25_Screw	12
11		İç O-Ring	Inner O-Ring	2
12		M16_Tırtıllı Rondela	M16_Washer	12
13		DIN912-M16x65_Imbus	DIN912-M16x65_Screw	8
14		Ağırlık	Weight	4
15		Derece	Adjusting Plate	2
16		DIN912-M16x90_Imbus	DIN912-M16x90_Screw	4
17*		Segman	Shaft Stop Ring	2
18		Dış O-Ring	Outer O-Ring	2
19		Tas	End Cover	2
20		DIN912-M10x20_Imbus	DIN912-M10x20_Screw	12
21		Klemens	Terminal Block	1
22		Klemens O-Ring	Terminal O-Ring	1
23		Klemens Kapağı	Terminal Cover	1
24		M6_Tırtıllı Rondela	M6_Washer	1
25		DIN912-M6x12_Imbus	DIN912-M6x12_Screw	3
26		M8_Tırtıllı Rondela	M8_Washer	4
27		DIN912-M8x30_Imbus	DIN912-M8x30_Screw	4
28		Rekor	Cable Grip	1
29		Grasörlük	Grease Nipple	4

Model / Type	
EVM 9500/15	--
EVM 11500/15	--
EVM 9000/10	--
EVM 10000/10	--
EVM 12000/10	--
EVM 13500/10	--



Tablo/Table 1-11

GD 4-5



6* Keçe 55x80x8 - Shaft Seal 55x80x8 (EVM-D 450/6 - 550/6 - 650/6)
6* Keçe 55x80x8 - Shaft Seal 55x80x8 (EVM-D 800/6 - 1000/6)

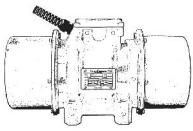
12* DIN912-M8x20 Imbus - DIN912-M8x20 Screw (EVM-D 450/6 - 550/6 - 650/6)
12* DIN912-M8x30 Imbus - DIN912-M8x30 Screw (EVM-D 800/6 - 1000/6)

18* DIN471-D30 Segman - DIN471-D30 Shaft Stop Ring (EVM-D 450/6 - 550/6 - 650/6)
18* DIN471-D35 Segman - DIN471-D35 Shaft Stop Ring (EVM-D 800/6 - 1000/6)

Tablo/Table 2-11

No Pos.	Kod Code	Parça Adı	Description	Adet Q.Ty
1		Gövde	Body	1
2		Stator	Stator	1
3		Rotor	Rotor	1
4		Rulman Kapağı	Bearing Cover	2
5		Mil Burcu	Spacer	2
6*		Keçe	Shaft Seal	2
7		Rulman	Bearing	2
8		İç O-Ring	Inner O-Ring	2
9		Grasörlük	Grease Nipple	2
10		Dış O-Ring	Outer O-Ring	2
11		M8_Tırtıllı Rondela	M8_Washer	16
12*		DIN912-M8x20_Imbus	DIN912-M8x20_Screw	8
13		Kama_A8x8x15	Key_A8x8x15	2
14		Ağırlık	Weight	4
15		Derece	Adjusting Plate	2
16		M10_Tırtıllı Rondela	M10_Washer	4
17		DIN912-M10x35_Imbus	DIN912-M10x35_Screw	4
18*		Segman	Shaft Stop Ring	2
19		Tas	End Cover	2
20		DIN912-M8x12_Imbus	DIN912-M8x12_Screw	8
21		M6_Tırtıllı Rondela	M6_Washer	5
22		DIN912-M6x16_Imbus	DIN912-M6x16_Screw	4
23		DIN912-M6x12_Imbus	DIN912-M6x12_Screw	1
24		Klemens	Terminal Block	1
25		Klemens O-Ring	Terminal O-Ring	1
26		Klemens Kapağı	Terminal Cover	1
27		Rekor	Cable Grip	1
28				
29				

Model / Type	
EVM-D 450/6	--
EVM-D 550/6	--
EVM-D 650/6	--
EVM-D 800/6	--
EVM-D 1000/6	--



Tablo / Table 5

SIKMA TORKU / LOCKING TORQUE	
Sıkma torku Locking torque	Sıkma torku Locking torque
Vida çapı Thread diameter	Kgm - ft/lb
M6	1.0 - 7.2
M8	2.3 - 16.6
M10	4.8 - 35
M12	8 - 58
M14	13 - 94
M16	19 - 137
M18	27 - 195
M20	38 - 275
M22	56 - 411
M24	71 - 513
M27	100 - 720
M30	130 - 940
M36	190 - 1370
M42	262 - 1895

SIKMA TORKU / LOCKING TORQUE	
Terminal vida somunu Terminal block nut	Sıkma torku Locking torque
Vida çapı Thread diameter	Kgm - ft/lb
M4	0.12 - 0.87
M5	0.2 - 1.45
M6	0.3 - 2.17
M8	0.65 - 4.7
M10	1.35 - 9.8

Tablo / Table 6

Rulman ve rulman yağlama tablosu - Lubrication and replacement of lubricant							
EVM GÖVDE EVM SIZE	Rulman tipi Bearing type	SKF Kodu SKF Suffix	FAG Kodu FAG Suffix	Yağlama aralığı (Çalışma saatleri) Relubrication interval (Working hours)	Rulman başına gres miktarı (gr) Grease quantity per bearing (gr)	Değiştirme aralığı (Çalışma saatleri) Replace interval (Working hours)	Rulman başına gres miktarı (gr) Grease quantity per bearing (gr)
01	6302	ZZ.C3	2ZR.C3	Yağlama Gerektirmez / Lubricated for life			
02	6304	ZZ.C3	2ZR.C3	Yağlama Gerektirmez / Lubricated for life			
03	6306	ZZ.C3	2ZR.C3	Yağlama Gerektirmez / Lubricated for life			
04-a	6307	ZZ.C3	2ZR.C3	Yağlama Gerektirmez / Lubricated for life			
04-b	6307	EZ.C3	2ZR.C3	Yağlama Gerektirmez / Lubricated for life			
05-a	NJ308E	ECP.C4	TVP2.C3	(*)	10	5000	20
05-b	NJ2308E	ECP.C4	TVP2.C3	(*)	16	5000	30
06-a	NJ309E	ECP.C4	TVP2.C3	(*)	20	5000	35
06-b	NJ2309E	ECP.C4	TVP2.C3.Q	(*)	26	5000	40
07-a	NJ2311E	ECP.C4	TVP2.C3	(*)	40	5000	80
07-b	NJ2311E	ECP.C4	TVP2.C3	(*)	60	5000	120
08-a	NJ313E	ECML.C4	MLA.C4	1000	80	5000	150
08-b	NJ2313E	ECML.C4	MLA.C4	1000	90	5000	175
09-a	NJ2314E	ECM.C4	MLA.C4	1000	130	5000	250
09-b	NJ2315E	ECM.C4	MLA.C4	1000	140	5000	330
09-c	NJ2317E	EML.C4	MLA.C4	1000	170	5000	410
10-a	NJ2317E	EML.C4	MLA.C4	1000	170	5000	410
10-b	NJ2317E	EML.C4	MLA.C4	1000	170	5000	410
10-c	NJ2320E	EML.C4	MLA.C4	1000	200	5000	500

(*) Bu modeller periyodik olarak yağlama ihtiyaçları yoktur, sadece rulman temizleme ve her 5000 saatte bir gres değiştirilmesi gereklidir. Eğer kullanıcı tekrar yağlama sistemi kullanmaya karar verirse, bu süre 1200 saat olarak belirtilir. Uçlara gidecek olan gres miktarı yukarıda belirtildiği gibidir.

(*) These models do not need a periodical re-lubrication but only the bearing cleaning and grease substitution every 5000 working hours. In case the user decides to use the re-lubrication system, the interval is about 1200 working hours. Grease quantity to let in through the nipples is one reported in the above column.

