

الکتروموتورهای تک فاز صنعتی

تک خازنه

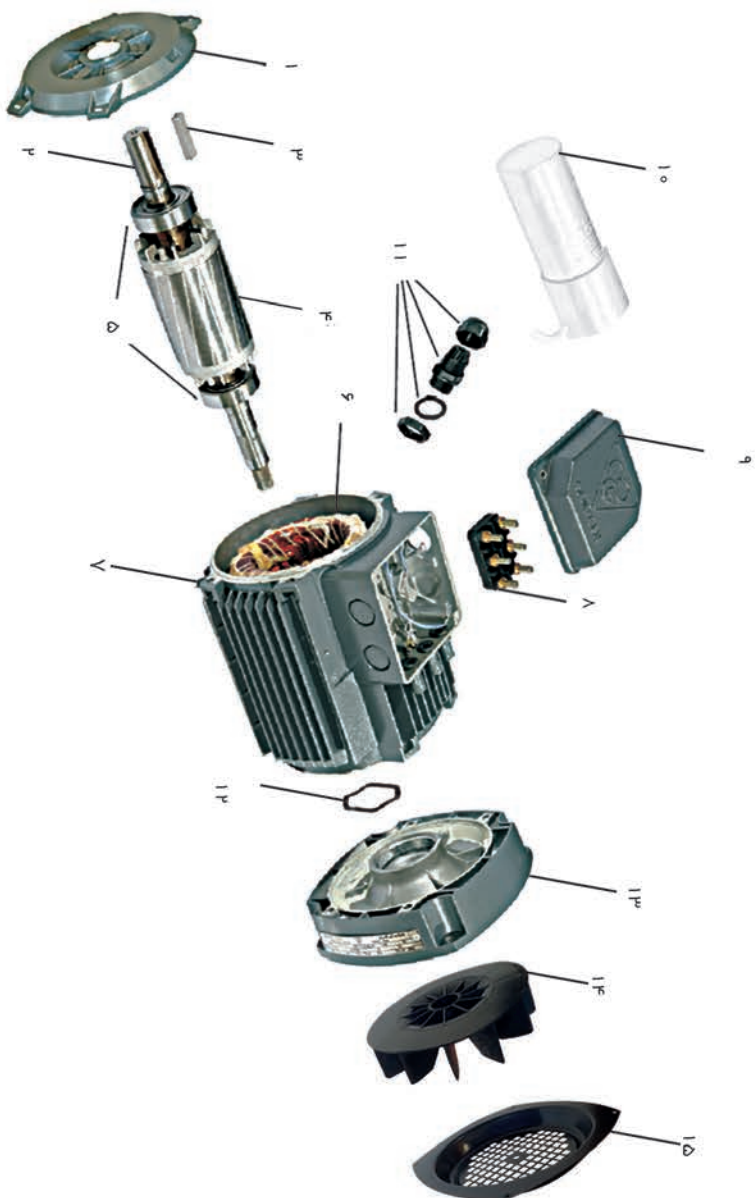
خازن دائم (CR)

Capacitor Run



Frame Size: 56-100





| | | | |
|----|-----------------------|---|----------------------|
| ۹ | درب جعبه ترمینال | ۱ | براکت جلو |
| ۱۰ | خازن دائم | ۲ | شفت |
| ۱۱ | قطعات گنبد | ۳ | خار |
| ۱۲ | واشر فزری پشت بلبرینگ | ۴ | روتور |
| ۱۳ | براکت عقبی | ۵ | بلبرینگها |
| ۱۴ | پروانه خنک کاری | ۶ | استاتور سیم پیچی شده |
| ۱۵ | کاور پروانه | ۷ | فریم الکترو موتور |
| | | ۸ | ترمینال برد |

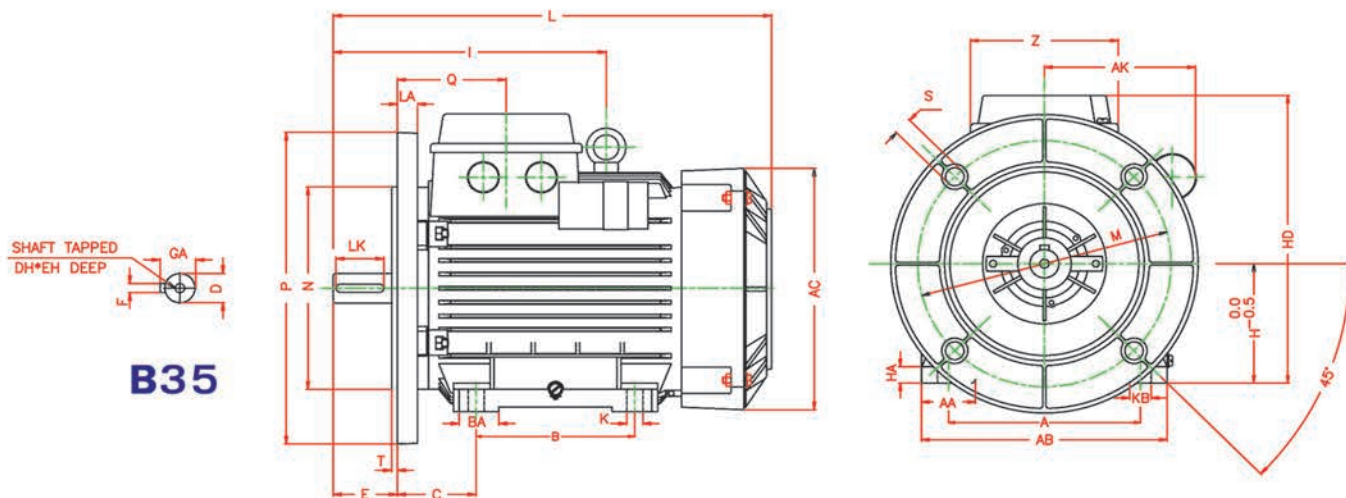
الکتروموتورهای تکفاز صنعتی با فریم آلومینیومی

سایز فریم 112-56



مشخصات ابعادی الکتروموتورهای تکفاز صنعتی خازن دائم (CR) ، با فریم آلومینیومی (پایه دار-فلنج دار)

سایز فریم 112-56



B35

| FRAME NO. IEC | D | F | LK | GA | DH | EH | E | L | I |
|---------------|----|---|----|------|-----|----|----|-----|-----|
| 56 | 9 | 3 | 12 | 10.2 | - | - | 20 | 189 | - |
| 63 | 11 | 4 | 12 | 12.5 | - | - | 23 | 214 | - |
| 71 | 14 | 5 | 18 | 16 | - | - | 30 | 241 | - |
| 80 | 19 | 6 | 25 | 21.5 | - | - | 40 | 276 | - |
| 90L | 24 | 8 | 32 | 27 | M8 | 19 | 50 | 325 | - |
| 100L | 28 | 8 | 40 | 31 | M10 | 22 | 60 | 366 | - |
| 112M | 28 | 8 | 40 | 31 | M10 | 22 | 60 | 384 | 200 |

| FRAME NO. IEC | Q | Z | AC | HA | AA | A | AB | KB | K | BA | B | C | H | HD |
|---------------|------|----|-----|----|------|-----|-----|----|----|----|-----|----|-----|-----|
| 56 | 55.5 | 76 | 106 | 10 | 22 | 90 | 112 | 10 | 6 | 19 | 71 | 36 | 56 | 145 |
| 63 | 54.5 | 76 | 123 | 10 | 25 | 100 | 125 | 10 | 7 | 25 | 80 | 40 | 63 | 158 |
| 71 | 58 | 76 | 138 | 11 | 28 | 112 | 140 | 10 | 7 | 18 | 90 | 45 | 71 | 175 |
| 80 | 68.5 | 96 | 156 | 11 | 35 | 125 | 160 | 14 | 10 | 25 | 100 | 50 | 80 | 194 |
| 90L | 70.5 | 96 | 175 | 12 | 43.3 | 140 | 182 | 14 | 10 | 30 | 125 | 56 | 90 | 215 |
| 100L | 73.5 | 96 | 194 | 12 | 40 | 160 | 200 | 17 | 12 | 35 | 140 | 63 | 100 | 233 |
| 112M | 76.5 | 96 | 217 | 13 | 45 | 190 | 235 | 17 | 12 | 35 | 140 | 70 | 112 | 256 |

| FRAME NO. IEC | AK | LA | M | N | P | S | T | FLANGE SYM. | |
|---------------|-----|----|-----|-----|-----|----|-----|-------------|------|
| | | | | | | | | IEC | DIN |
| 56 | 105 | 8 | 100 | 80 | 120 | 7 | 3 | FF100 | A120 |
| 63 | 106 | 10 | 115 | 95 | 140 | 10 | 3 | FF115 | A140 |
| 71 | 110 | 10 | 130 | 110 | 160 | 10 | 3.5 | FF130 | A160 |
| 80 | 130 | 12 | 165 | 130 | 200 | 12 | 3.5 | FF165 | A200 |
| 90L | 137 | 12 | 165 | 130 | 200 | 12 | 3.5 | FF165 | A200 |
| 100L | 145 | 12 | 215 | 180 | 250 | 15 | 4 | FF215 | A250 |
| 112M | 155 | 12 | 215 | 180 | 250 | 15 | 4 | FF215 | A250 |

● ابعاد به میلیمتر می باشد. ● الکتروموتور پایه دار (B3) در همه تیپ ها و فلنج دار با پایه جداشونده در تیپ های 90، 132، 160 قابلیت ارائه دارد.

$V = 220V$ $f = 50Hz$ $IP = 54$
 کلاس عایقی (F155) $F(155)$
 کلاس دمایی (B130) $B(130)$
 کلاس IC 411

الکتروموتورهای القایی تک فاز تک خارنه (خازن دائم) قفس سنجابی با فریم آلومینیومی

| POLE | تیپ موتور | اندازه فریم | قدرت خروجی | | سرعت دربرازمی R P M | جریان نامی A | گشتاور نامی N.M | راندمان 7% EFF | ضریب قدرت COSφ | جریان راه اندازی | گشتاور راه اندازی | گشتاور شکست گشتاور نامی | ممان اینرسی Kg.m ² | خازن دائم | |
|-------------------|-----------|-------------|------------|------|---------------------|--------------|-----------------|----------------|----------------|------------------|-------------------|-------------------------|-------------------------------|-----------|-----|
| | | | KW | HP | | | | | | | | | | μF | V |
| 3000 RPM - 2 POLE | CR56-2A | 56 | 0.09 | 0.12 | 2830 | 0.75 | 0.3 | 59 | 0.93 | 3.3 | 0.73 | 1.9 | 0.00090 | 4 | 400 |
| | CR56-2B | 56 | 0.12 | 0.16 | 2880 | 0.8 | 0.4 | 67 | 0.94 | 4 | 0.7 | 2 | 0.00105 | 5 | 400 |
| | CR63-2A | 63 | 0.18 | 0.25 | 2820 | 1.3 | 0.61 | 63 | 0.98 | 3.1 | 0.5 | 1.9 | 0.00149 | 10 | 400 |
| | CR63-2B | 63 | 0.25 | 0.33 | 2820 | 1.6 | 0.85 | 69.7 | 0.99 | 3.2 | 0.59 | 2.1 | 0.00184 | 15 | 400 |
| | CR71-2A | 71 | 0.37 | 0.50 | 2815 | 2.5 | 1.24 | 73.8 | 0.99 | 2.7 | 0.55 | 1.7 | 0.00383 | 18 | 400 |
| | CR71-2B | 71 | 0.55 | 0.75 | 2807 | 3.4 | 1.87 | 77.8 | 0.98 | 2.9 | 0.46 | 1.6 | 0.00463 | 25 | 400 |
| | CR80-2A | 80 | 0.75 | 1.0 | 2830 | 5 | 2.55 | 77.4 | 0.98 | 3.4 | 0.4 | 1.9 | 0.00718 | 20 | 400 |
| | CR80-2B | 80 | 1.1 | 1.5 | 2830 | 6.5 | 3.71 | 79.6 | 0.98 | 3.3 | 0.43 | 1.7 | 0.00889 | 40 | 400 |
| | CR90L2A | 90L | 1.5 | 2.0 | 2810 | 8.6 | 5.1 | 81.3 | 0.99 | 3.5 | 0.5 | 1.6 | 0.01483 | 35 | 400 |
| | CR90L2B | 90L | 2.2 | 3.0 | 2840 | 12.6 | 7.4 | 83.2 | 0.98 | 3.7 | 0.4 | 1.6 | 0.01816 | 50 | 400 |

| 1500 RPM - 4 POLE | | | | | | | | | | | | | | | |
|-------------------|-----------|-------------|------------|------|---------------------|--------------|-----------------|----------------|----------------|------------------|-------------------|-------------------------|-------------------------------|-----------|-----|
| POLE | تیپ موتور | اندازه فریم | قدرت خروجی | | سرعت دربرازمی R P M | جریان نامی A | گشتاور نامی N.M | راندمان 7% EFF | ضریب قدرت COSφ | جریان راه اندازی | گشتاور راه اندازی | گشتاور شکست گشتاور نامی | ممان اینرسی Kg.m ² | خازن دائم | |
| | | | KW | HP | | | | | | | | | | μF | V |
| 1500 RPM - 4 POLE | CR56-4A | 56 | 0.06 | 0.08 | 1400 | 0.75 | 0.41 | 37 | 0.98 | 1.7 | 0.89 | 1.6 | 0.00148 | 6 | 400 |
| | CR56-4B | 56 | 0.09 | 0.12 | 1370 | 1.1 | 0.63 | 41 | 0.98 | 2 | 0.86 | 1.6 | 0.00172 | 6 | 400 |
| | CR63-4A | 63 | 0.12 | 0.16 | 1395 | 1.2 | 0.82 | 50 | 0.96 | 2 | 0.61 | 1.7 | 0.00222 | 8 | 400 |
| | CR63-4B | 63 | 0.18 | 0.25 | 1380 | 1.4 | 1.25 | 57 | 0.98 | 2.1 | 0.5 | 1.5 | 0.00279 | 10 | 400 |
| | CR71-4A | 71 | 0.25 | 0.33 | 1390 | 2 | 1.72 | 61.5 | 0.98 | 1.95 | 0.75 | 1.7 | 0.00612 | 18 | 400 |
| | CR71-4B | 71 | 0.37 | 0.50 | 1390 | 2.6 | 2.53 | 66 | 0.99 | 2 | 0.55 | 1.5 | 0.00744 | 20 | 400 |
| | CR80-4A | 80 | 0.55 | 0.75 | 1370 | 3.8 | 3.83 | 70 | 0.98 | 2.2 | 0.54 | 1.5 | 0.01134 | 30 | 400 |
| | CR80-4B | 80 | 0.75 | 1.0 | 1400 | 5.3 | 5.13 | 72.1 | 0.94 | 2.7 | 0.55 | 1.6 | 0.01424 | 30 | 400 |
| | CR90L4A | 90L | 1.1 | 1.5 | 1410 | 7 | 7.4 | 75 | 0.96 | 3.3 | 0.4 | 1.6 | 0.02385 | 35 | 400 |
| | CR90L4B | 90L | 1.5 | 2.0 | 1400 | 9.4 | 10.12 | 77.2 | 0.97 | 3.1 | 0.45 | 1.7 | 0.03001 | 45 | 400 |
| | CR100L4A | 100L | 2.2 | 3.0 | 1440 | 13 | 14.59 | 80 | 0.95 | 4.1 | 0.4 | 1.9 | 0.04613 | 70 | 400 |

1- درجه حفاظت IP55 بنا به تقاضا قابلیت ارائه دارد.
 2- ولتاژ غیر از 220 ولت بنا به تقاضا قابلیت ارائه دارد.
 موار مصرف: فن‌ها و بلورها با نصب شفت، مشعل‌های سوخت‌زاکی، یونیت هیترها (گرم کننده های هوا)، کمپرسورهای تهویه مطبوع و مناسب برای راه اندازی بارهای یکتواخت و با سرعت ثابت، همچنین مناسب برای مواردی که الکتروموتور بدون بار، راه اندازی شده و بعد از آن به زیر بار می رود. این الکتروموتورها دارای راندمان خوب و ضریب توان عالی (تقریبا معادل با یک) هستند این الکتروموتورها مناسب برای کار در حالت بی‌باری نمی‌باشند.