



اصالت‌آزن

صوتوزن

الکتروموتورهای خانگی



Domestic  
Electric Motors



الکتروموتورهای کولری  
القائی راندمان بالا

Evaporative  
Cooler Motors  
Grade A

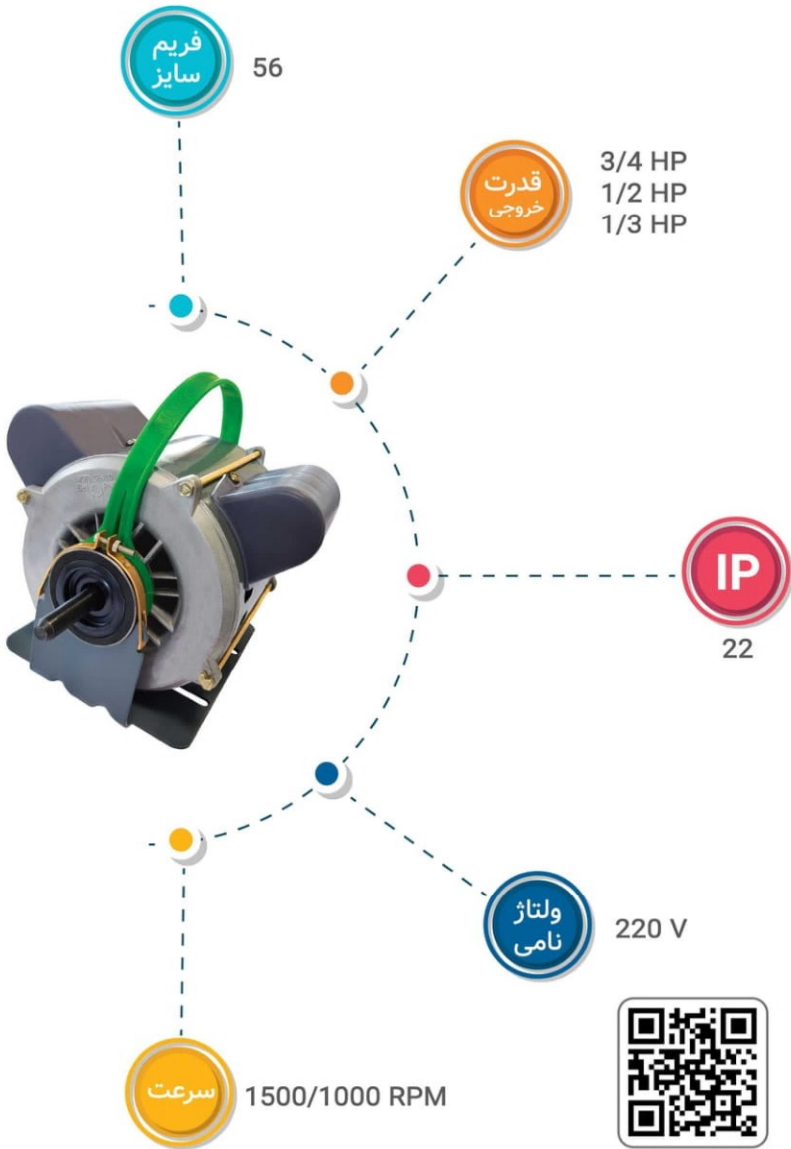


051-36512626

[www.kalasanatisafaei.com](http://www.kalasanatisafaei.com)



## الکتروموتور کولری القائی راندمان بالا



اطلاعات بیشتر  
و درخواست کالا

## الکتروموتور کولری القائی راندمان بالا

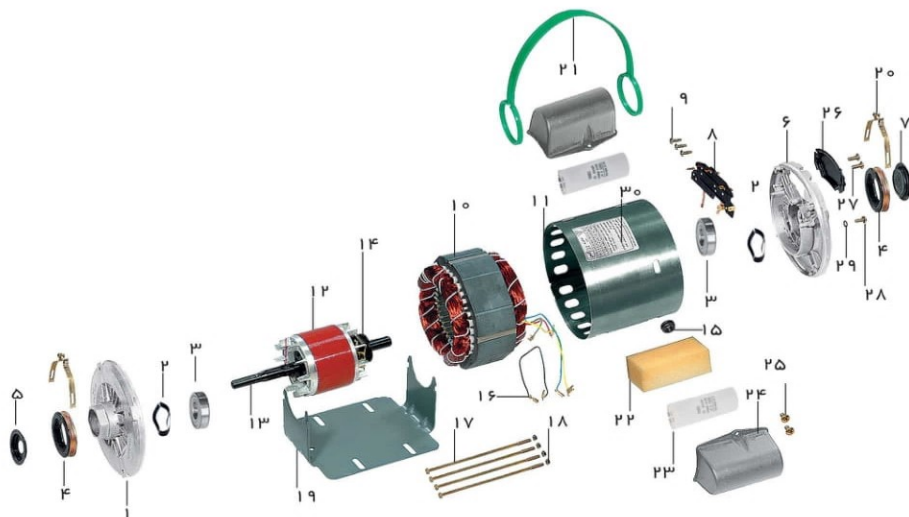
توجه به شرایط اقلیمی کشور، ملاحظات زیست محیطی و اقتصاد خانواده عواملی هستند که امروزه در تعیین نوع الکتروموتورهای کولری به عنوان یک محصول بهره‌ور در حوزه مصرف انرژی تأثیرگذار می‌باشند. الکتروموتورهای کولری شرکت موتوژن در زمینه مصرف انرژی و بازدهی جزو محصولات راندمان بالا طبقه بندی شده و به دلیل استفاده از یاتاقان‌های بلبرینگی علاوه بر طول عمر بسیار بیش‌تر صدای بسیار کمی را در زمان کار دارند. شرکت موتوژن محصولات کولری خود را در 2 تیپ عمده با راندمان بالا عرضه می‌کند که شامل:

Capacitor Run Start (خازن دائم-خازن استارت) که به اختصار CRS نامیده می‌شود.

Capacitor Run (خازن دائم) که به اختصار CR نامیده می‌شود.

الکتروموتورهای خازن دائم به علت جبران توان راکتیو دارای ضریب توان بالا و نزدیک به یک می‌باشند؛ بدین معنی که بخش بیش‌تری از توانی که موتور مصرف می‌کند به کار تبدیل می‌شود. الکتروموتورهای کولری به دلیل قرارگیری در شرایط محیطی نامناسب از قبیل رطوبت و گرد و خاک دائم، هم‌چنین پیوستگی کاری برای فواصل زمانی طولانی مدت و یا نوسانات جریان برق مستعد خرابی هستند. از طرف دیگر هر گونه ایراد در سایر اجزای کولرهای آبی مانند تسمه، دمنده، یاتاقان، هم‌چنین خطاهای ناشی از عدم سرویس به موقع و نیز تعمیرات و تغییرات غیر اصولی در ساختار اجزای کولر آبی منجر به آسیب دیدن الکتروموتور می‌شود. از این رو توجه به سلامت الکتروموتور و تضمین کارکرد آن برای مدت زمان طولانی یکی از اصلی‌ترین دغدغه‌های کاربران کولرهای آبی در فصول گرم و پر حرارت است. شرکت موتوژن با درک این نیاز الکتروموتورهای کولری خود را مجهز به کلید قطع کن (Overload) کرده است تا ضمن جلوگیری از تحمیل اضافه بار، عمر عملیاتی موتور الکتریکی را بهبود بخشد. این سیستم بر روی الکتروموتورهای کولری دو خازنه (خازن دائم-خازن استارت) Capacitor Run Start نصب شده و به اختصار CRS Overload نامیده می‌شوند.

## الکتروموتور کولری القائی راندمان بالا

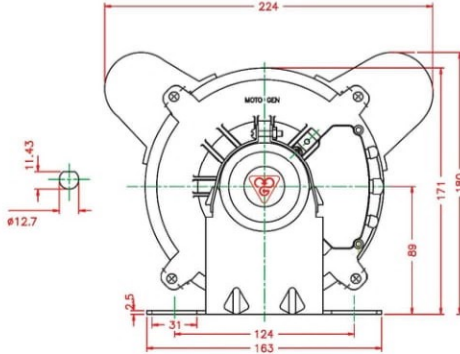


پیچ‌های کاور خازن	۲۵
درب ترمینال	۲۶
پیچ‌های بستن درب ترمینال	۲۷
پیچ ارت	۲۸
واشر پیچ ارت	۲۹
نیم پلیت	۳۰

شفت	۱۳
کلید گریز از مرکز (گاورنر)	۱۴
واشر گرمیت (گلند)	۱۵
سیم رابط خازن و سوئیچ	۱۶
پیچ‌های مونتاژ (ثروبولت‌ها)	۱۷
مهره‌های مونتاژ	۱۸
پایه	۱۹
بست‌های پایه	۲۰
دسته پلاستیکی	۲۱
اسفنج	۲۲
خازن راه انداز و دائم	۲۳
کاور خازن	۲۴

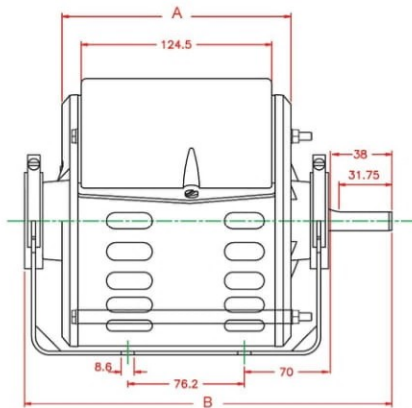
براکت جلو	۱
واشر پشت بلبرینگ	۲
بلبرینگ	۳
لاستیک ضربه گیر	۴
داست کپ سوراخدار	۵
براکت عقب	۶
داست کپ آرم دار	۷
سوئیچ کولری	۸
پیچ‌های بستن ترمینال	۹
کر سیم پیچی شده	۱۰
فریم	۱۱
روتور قفس سنجابی	۱۲

1) الکتروموتورهای کولری دو سرعته خازن دائم - خازن استارت (CRS) و خازن دائم (CR) (IE4)



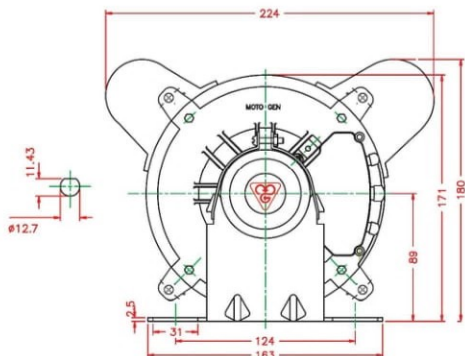
اندازه A برای الکتروموتور تیپ 1/3 برابر 150mm و برای تیپ 3/4 و 1/2 برابر 165mm می‌باشد.

اندازه B برای الکتروموتور تیپ 1/3 برابر 240mm و برای تیپ 3/4 و 1/2 برابر 255mm می‌باشد.



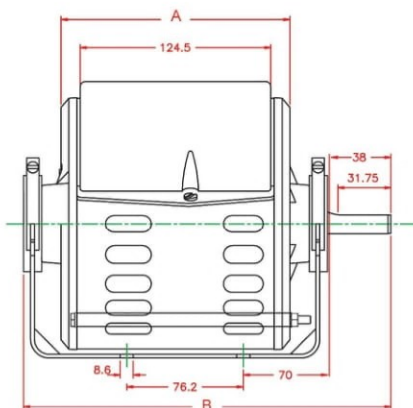


۲) الکتروموتورهای کولری دو سرعت خازن دائم - خازن استارت (CRS) و خازن دائم (CR) (IE2)



اندازه A برای الکتروموتور تیپ 1/2، 1/3 و برابر 150mm و برای تیپ 3/4 برابر 165mm می‌باشد.

اندازه B برای الکتروموتور تیپ 1/2، 1/3 و برابر 240mm و برای تیپ 3/4 برابر 255mm می‌باشد.





الکتروموتور القائی کولری خانز دائم - خانز استارت (CRS) روتور قفس سنجنایی گرید A فریم فولادی روتور قفس سنجنایی (IE4)

V = 220V f = 50Hz IP = 22

کلاس عایق (F155)

Cooling: IC 01

کلاس دمایی (B130)

تیپ موتور	اندازه فریم	قدرت خروجی		سرعت درپایانی R P M	جریان نامی A	گشتاور نامی N.M	ضریب قدرت COSφ	جریان راه اندازی راه اندازی	گشتاور راه اندازی گشتاور نامی	گشتاور شکست گشتاور نامی	ممان اینرسی Kg m <sup>2</sup>	خانز دائم		خانز استارت		وزن Kg
		KW	HP									μF	V	μF	V	
CRS 56-4/6	56	0.25 / 0.083	1/3 / 1/9	1435 / 950	1.6 / 0.72	1.67 / 0.83	0.97 / 0.96	4.15	1.18	1.97 / 2	0.002151	105	400 400	25	250	11.2
CRS 56-4/6	56	0.37 / 0.124	1/2 / 1/6	1430 / 950	2.35 / 0.98	2.5 / 1.25	0.98 / 0.92	3.35	1.12	1.92 / 2.64	0.002557	168	400 400	30	250	12.62



الکتروموتور القائی کولری خانز دائم (CR) روتور قفس سنجنایی گرید A فریم فولادی روتور قفس سنجنایی (IE4)

V = 220V f = 50Hz IP = 22

کلاس عایق (F155)

Cooling: IC 01

کلاس دمایی (B130)

تیپ موتور	اندازه فریم	قدرت خروجی		سرعت درپایانی R P M	جریان نامی A	گشتاور نامی N.M	ضریب قدرت COSφ	جریان راه اندازی راه اندازی	گشتاور راه اندازی گشتاور نامی	گشتاور شکست گشتاور نامی	خانز دائم		خانز استارت		وزن Kg	
		KW	HP								μF	V	μF	V		
CRS 56-4/6	56	0.25 / 0.083	1/3 / 1/9	1435 / 950	1.6 / 0.72	1.67 / 0.83	0.97 / 0.96	4.15	1.18	1.97 / 2	0.002151	105	400 400	25	250	11.2
CRS 56-4/6	56	0.37 / 0.124	1/2 / 1/6	1430 / 950	2.35 / 0.98	2.5 / 1.25	0.98 / 0.92	3.35	1.12	1.92 / 2.64	0.002557	168	400 400	30	250	12.62
CRS 56-4/6	56	0.55 / 0.18	3/4 / 1/4	1435 / 955	3.3 / 1.46	3.68 / 1.87	0.97 / 0.95	3.87 / 3.17	0.44 / 0.58	1.93 / 2.14	0.002557	250	400 400	25 / 2.5	400	13.92





الکتروموتور القائی کولری خازن دائم - خازن استارت (CRS) روتور قفس سنجایی فریم فولادی روتور قفس سنجایی (IE2)

V = 220V f = 50Hz IP = 22

کلاس عایقی (F155)

Cooling: IC 01

کلاس دمایی (B130)

تیب موتور	اندازه فریم	قدرت خروجی		سرعت درپایانی R P M	جریان نامی A	گشتاور نامی N.M	ضریب قدرت COSφ	جریان راه اندازی راه اندازی	گشتاور راه اندازی	گشتاور شکست گشتاور نامی	ممان اینرسی Kg m <sup>2</sup>	خازن دائم		خازن استارت		وزن Kg
		KW	HP									μF	V	μF	V	
CRS 56-4/6	56	0.25 / 0.083	1/3 / 1/9	1430 / 950	1.76 / 0.81	1.67 / 0.83	0.98 / 0.99	4.56	0.56	2.1 / 2.3	168	400	20	250	9	
CRS 56-4/6	56	0.37 / 0.124	1/2 / 1/6	1445 / 950	2.52 / 1.18	2.5 / 1.25	0.97 / 0.96	4.75 / 2.6	0.46 / 0.56	2.35 / 2	20 / 10	400	25	250	10.9	
CRS 56-4/6	56	0.55 / 0.18	3/4 / 1/4	1435 / 955	3.3 / 1.8	3.68 / 1.87	0.98 / 0.9	3.9 / 2.9	0.4 / 0.55	1.9 / 1.94	25 / 12.5	400	30	250	12.7	



الکتروموتور القائی کولری خازن دائم (CR) روتور قفس سنجایی فریم فولادی روتور قفس سنجایی (IE2)

V = 220V f = 50Hz IP = 22

کلاس عایقی (F155)

Cooling: IC 01

کلاس دمایی (B130)

تیب موتور	اندازه فریم	قدرت خروجی		سرعت درپایانی R P M	جریان نامی A	گشتاور نامی N.M	ضریب قدرت COSφ	جریان راه اندازی	گشتاور راه اندازی	ممان اینرسی Kg m <sup>2</sup>	خازن دائم		خازن استارت		وزن Kg
		KW	HP								μF	V	μF	V	
CRS 56-4/6	56	0.25 / 0.083	1/3 / 1/9	1430 / 950	1.76 / 0.81	1.67 / 0.83	0.98 / 0.99	4.56	0.56	2.1 / 2.3	168	400	20	250	9
CRS 56-4/6	56	0.37 / 0.124	1/2 / 1/6	1445 / 950	2.52 / 1.18	2.5 / 1.25	0.97 / 0.96	4.75 / 2.6	0.46 / 0.56	2.35 / 2	20 / 10	400	25	250	10.9
CRS 56-4/6	56	0.55 / 0.18	3/4 / 1/4	1435 / 955	3.3 / 1.8	3.68 / 1.87	0.98 / 0.9	3.9 / 2.9	0.4 / 0.55	1.9 / 1.94	25 / 12.5	400	30	250	12.5



الکتروموتور کولری  
القائی

Evaporative  
Cooler Motor



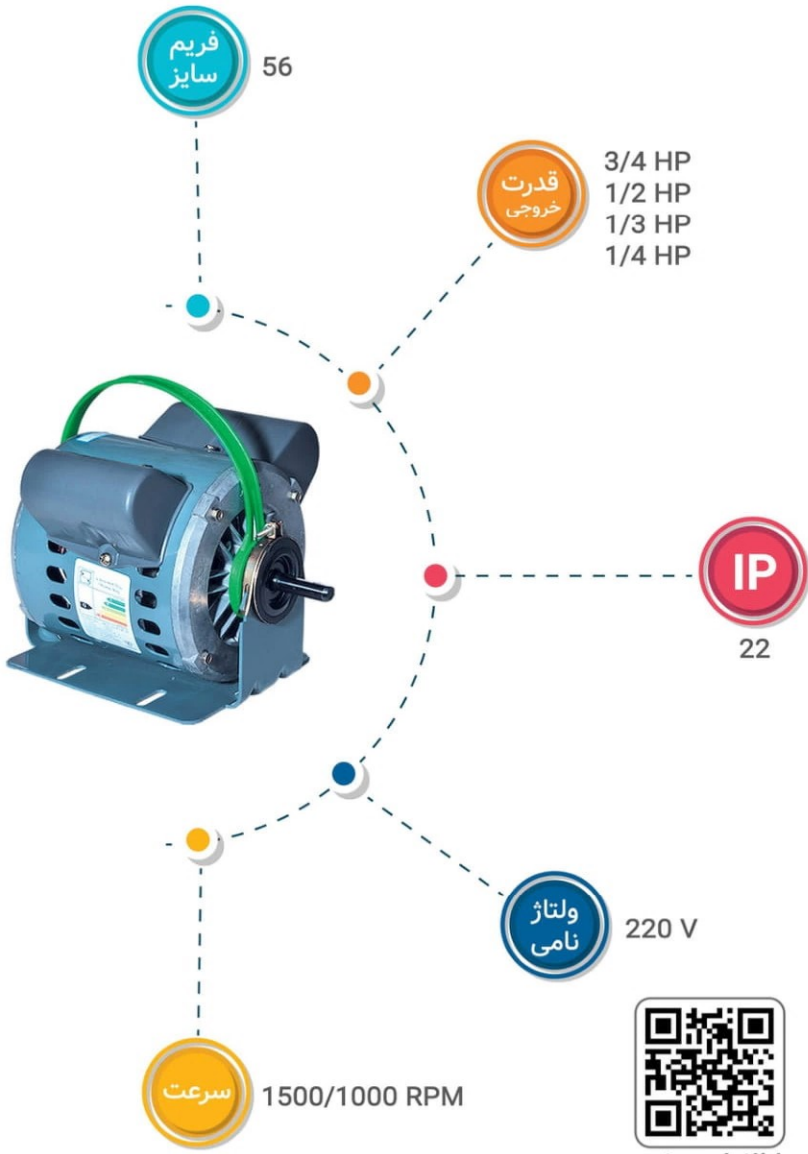
051-36512626

[www.kalasanatisafaei.com](http://www.kalasanatisafaei.com)

9



## الکترو موتور کولری القائی



اطلاعات بیشتر  
و درخواست کالا

## الکتروموتور کولری القائی

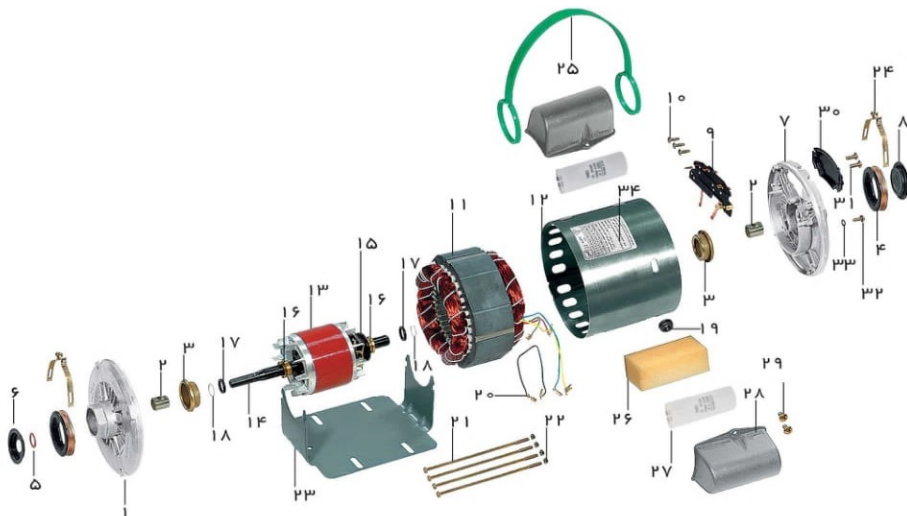
توجه به شرایط اقلیمی کشور، ملاحظات زیست محیطی و اقتصاد خانواده عواملی هستند که امروزه در تعیین نوع الکتروموتورهای کولری به عنوان یک محصول بهره‌ور در حوزه مصرف انرژی تأثیرگذار می‌باشند. الکتروموتورهای کولری شرکت موتوژن در زمینه مصرف انرژی و بازدهی جزو محصولات راندمان بالا طبقه بندی شده و به دلیل استفاده از یاتاقان‌های بلبرینگی علاوه بر طول عمر بسیار بیش‌تر صدای بسیار کمی را در زمان کار دارند. شرکت موتوژن محصولات کولری خود را در 2 تیپ عمده با راندمان بالا عرضه می‌کند که شامل:

Capacitor Run Start (خازن دائم-خازن استارت) که به اختصار CRS نامیده می‌شود.

Capacitor Run (خازن دائم) که به اختصار CR نامیده می‌شود.

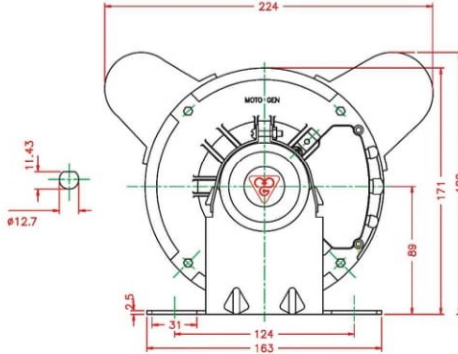
الکتروموتورهای خازن دائم به علت جبران توان راکتیو دارای ضریب توان بالا و نزدیک به یک می‌باشند؛ بدین معنی که بخش بیش‌تری از توانی که موتور مصرف می‌کند به کار تبدیل می‌شود. الکتروموتورهای کولری به دلیل قرارگیری در شرایط محیطی نامناسب از قبیل رطوبت و گرد و خاک دائم، هم‌چنین پیوستگی کاری برای فواصل زمانی طولانی مدت و یا نوسانات جریان برق مستعد خرابی هستند. از طرف دیگر هر گونه ایراد در سایر اجزای کولرهای آبی مانند تسمه، دمنده، یاتاقان، هم‌چنین خطاهای ناشی از عدم سرویس به موقع و نیز تعمیرات و تغییرات غیر اصولی در ساختار اجزای کولر آبی منجر به آسیب دیدن الکتروموتور می‌شود. از این رو توجه به سلامت الکتروموتور و تضمین کارکرد آن برای مدت زمان طولانی یکی از اصلی‌ترین دغدغه‌های کاربران کولرهای آبی در فصول گرم و پر حرارت است. شرکت موتوژن با درک این نیاز الکتروموتورهای کولری خود را مجهز به کلید قطع کن (Overload) کرده است تا ضمن جلوگیری از تحمیل اضافه بار، عمر عملیاتی موتور الکتریکی را بهبود بخشد. این سیستم بر روی الکتروموتورهای کولری دو خازنه (خازن دائم-خازن استارت) Capacitor Run Start نصب شده و به اختصار CRS Overload نامیده می‌شوند.

## الکتروموتور کولری القائی

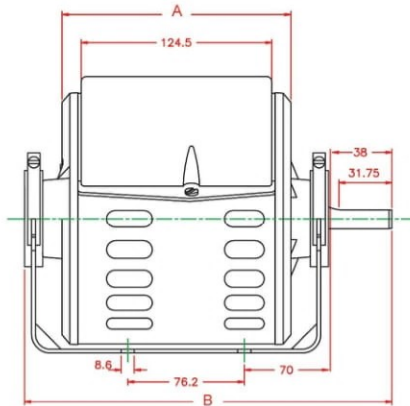


دسته پلاستیکی	۲۵	روتور قفس سنجابی	۱۳	براکت جلو	۱
اسفنج	۲۶	شفت	۱۴	یاتاقان لغزشی	۲
خازن راه انداز و دائم	۲۷	کلید گریز از مرکز (گاورنر)	۱۵	بیرینگ کپ	۳
کاور خازن	۲۸	اسلیو	۱۶	لاستیک ضربه گیر	۴
پیچ‌های کاور خازن	۲۹	واشر لاستیکی	۱۷	واشر فلنجر	۵
درب ترمینال	۳۰	واشر پلاستیکی	۱۸	داست کپ سوراخدار	۶
پیچ‌های بستن درب ترمینال	۳۱	واشر گرومیت (گلند)	۱۹	براکت عقب	۷
پیچ ارت	۳۲	سیم رابط خازن و سوئیچ	۲۰	داست کپ آرم دار	۸
واشر پیچ ارت	۳۳	پیچ‌های مونتاژ (ثروبولت‌ها)	۲۱	سوئیچ کولری	۹
نیم پلیت	۳۴	مهره‌های مونتاژ	۲۲	پیچ‌های بستن ترمینال	۱۰
		پایه	۲۳	کر سیم پیچی شده	۱۱
		بست‌های پایه	۲۴	فریم	۱۲

(1) الکتروموتورهای کولری دو سرعت خازن دائم - خازن استارت (CRS) و خازن دائم CR



اندازه A برای الکتروموتور تیپ 1/2، 1/3 و 1/4 برابر 150mm و برای تیپ 3/4 برابر 165mm می‌باشد.  
اندازه B برای الکتروموتور تیپ 1/2، 1/3 و 1/4 برابر 240mm و برای تیپ 3/4 برابر 255mm می‌باشد.









الکتروموتورهای القایی خازنی دایم - خازن استارت (CRS) فریم فولادی روتور قفس سنجایی

V = 220V f = 50Hz IP = 22

کلاس عایقی (F155)

Cooling: IC 01

کلاس دمایی (B(130)

تیب موتور	اندازه فریم	قدرت خروجی		سرعت دربرای R P M	جریان نامی A	گشتاور نامی N.M	ضریب قدرت COSφ	جریان راه اندازی	گشتاور راه اندازی	گشتاور شکست گشتاور نامی	مکان ایجسی Kg m <sup>2</sup>	خازن دایم		خازن استارت		وزن Kg
		KW	HP									μF	V	μF	V	
CRS 56-4/6	56	0.187/0.082	1/4 / 1/12	1425/950	1.58/0.67	1.25/0.62	0.98/0.98	3.6	1.05	2.1/2.06	0.001720	96	400	15	250	8.35
CRS 56-4/6	56	0.25/0.083	1/3 / 1/6	1425/950	1.91/0.81	1.67/0.83	0.99/0.99	3.35	1.42	2.11/2.3	0.002151	168	400	20	250	9.1
CRS 56-4/6	56	0.37/0.124	1/2 / 1/6	1425/950	2.8/1.2	2.5/1.25	0.98/0.98	4	1.2	2.32/2.24	0.002557	20/10	400	25	250	10.55
CRS 56-4/6	56	0.55/0.18	3/4 / 1/4	1425/950	3.6/1.8	3.68/1.69	0.98/0.94	3.9	1	1.74/3.76	0.003324	25/12.5	400	30	250	12.62

الکتروموتورهای القایی خازنی دایم (CR) فریم فولادی روتور قفس سنجایی

V = 220V f = 50Hz IP = 22

کلاس عایقی (F155)

کلاس دمایی (B(130)



تیب موتور	اندازه فریم	قدرت خروجی		سرعت دربرای R P M	جریان نامی A	گشتاور نامی N.M	ضریب قدرت COSφ	جریان راه اندازی	گشتاور راه اندازی	گشتاور شکست گشتاور نامی	خازن دایم		خازن استارت		وزن Kg
		KW	HP								μF	V	μF	V	
CR 56-4/6	56	0.187/0.082	1/4 / 1/12	1425/950	1.5/0.75	1.25/0.63	0.98/0.98	2.98	0.664	2/2.06	108	400	108	400	7.78
CR 56-4/6	56	0.25/0.083	1/3 / 1/6	1425/950	1.91/0.83	1.67/0.83	0.99/0.99	2.97	0.83	1.98/2.3	168	400	168	400	9
CR 56-4/6	56	0.37/0.124	1/2 / 1/6	1425/950	2.75/1.2	3/1.25	0.98/0.98	3.6	0.55	2.1/2.24	20/12.5	400	20/12.5	400	9.63
CR 56-4/6	56	0.55/0.18	3/4 / 1/4	1425/950	3.6/1.69	3.6/1.69	0.99/0.96	3.97	0.46	1.88/1.82	25/12.5	400	25/12.5	400	-



الکتروموتورهای کولری، خازن دائم HP 1/5 بلبرینگ دوسرته گشوارهای و پایه دار

نوع موتور	اندازه فریم	قدرت خروجی		سرعت دربرنامی R P M	جریان نامی A	گشتاور نامی N.M	ضریب قدرت COSΦ	جریان راه اندازی	گشتاور راه اندازی	گشتاور شکست گشتاورنامی	ظرفیت خازن دائم μF	جهت چرخش روتور	وزن Kg
		KW	HP										
CR 80-4P	80	0.180	1/5	1400 2SPD	1.8 / 1.6	1.2	0.96	2.18	1.05	227	8 / 8	CCW	5.370
CR 80-4P-S	80	0.180	1/5	1400 2SPD	1.5 / 1.2	1.2	0.94	2.3	1.05	227	8 / 8	CCW	5.380



الکتروموتورهای کولری پرتابل تیپ HP (1/8 - 1/20) دوسرته HP

نوع تیپ	قدرت خروجی HP	سرعت R P M	کلاس حرارتی	فولتیس HZ	ولتاژ V	جریان نامی A	درجه حفاظت	نوع کار	خازن		وزن Kg
									μF	V	
CR80-6P	1/8-1/20	850/700	B	50	220	1.0-72	33	S1	5	400	3
CR80-6P پراکت بسته پراکت باز	1/8-1/20	850/700	B	50	220	1.1-0.8	22	S1	8	400	2.5