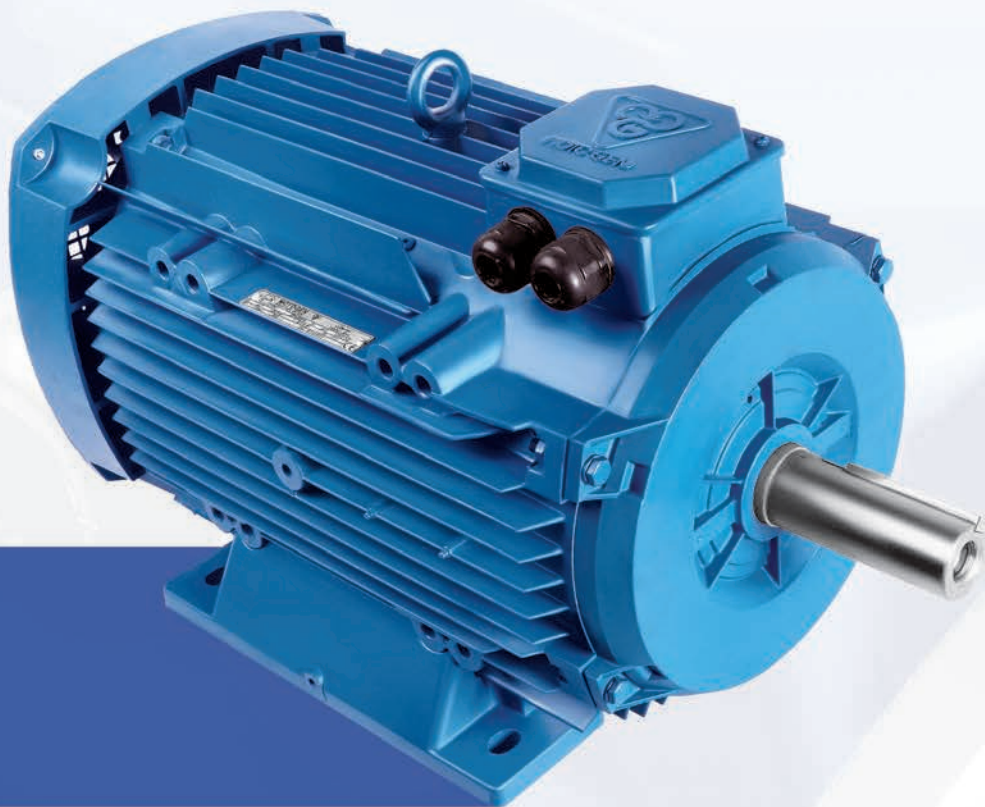


الکتروموتورهای سه فاز صنعتی

فریم آلومینیومی



Frame Size: 50-160

www.motogen.com

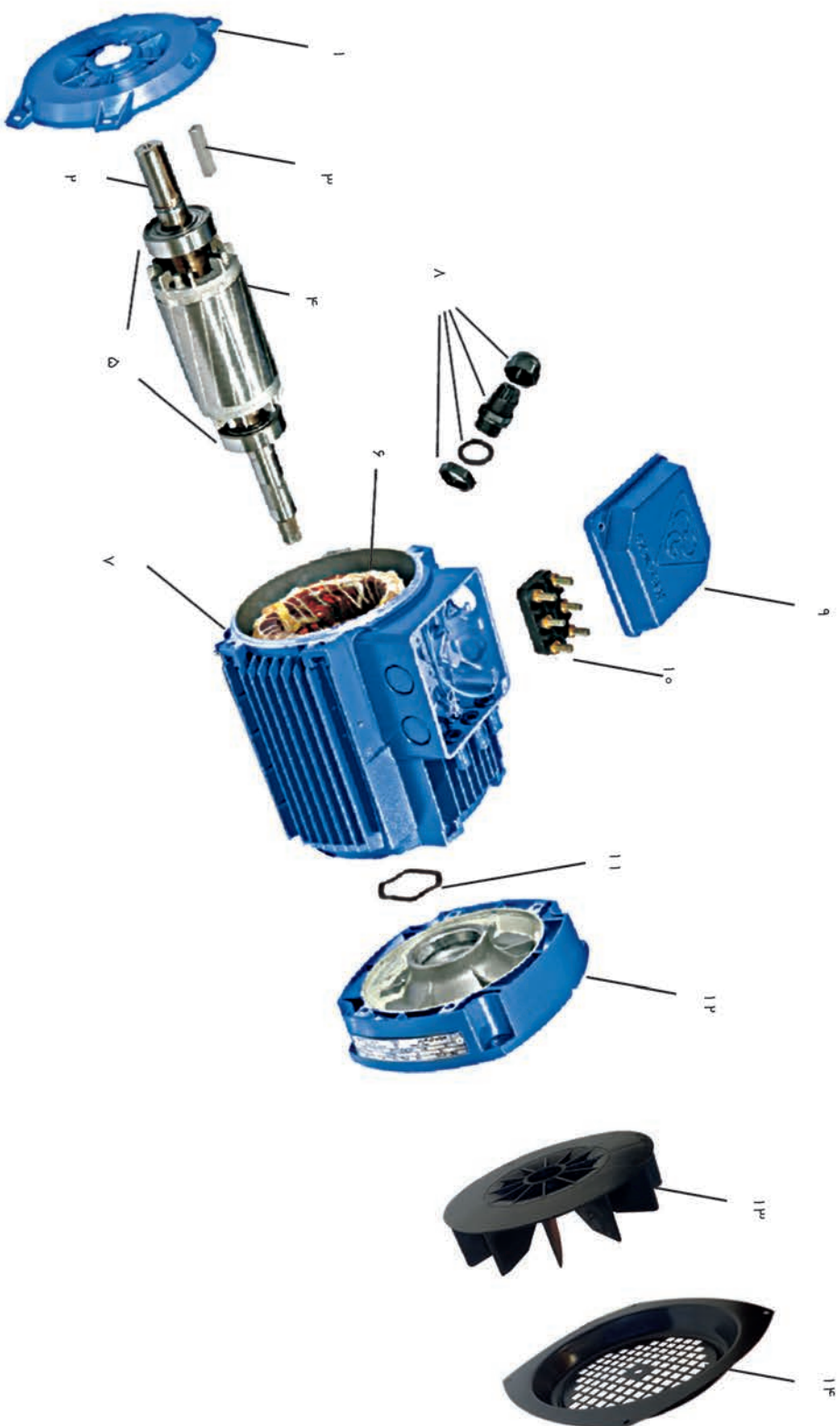




۹	درب جعبه ترمینال	۱	براکت جلو
۱۰	ترمینال برد	۲	شفت
۱۱	واشر فنری پشت بلبرینگ	۳	خار
۱۲	براکت عقب	۴	روتور
۱۳	پروانه خنک کاری	۵	بلبرینگها
۱۴	کاور پروانه	۶	استاتور سیم پیچی شده
		۷	فریم الکترو موتور
		۸	قطعات گاندر

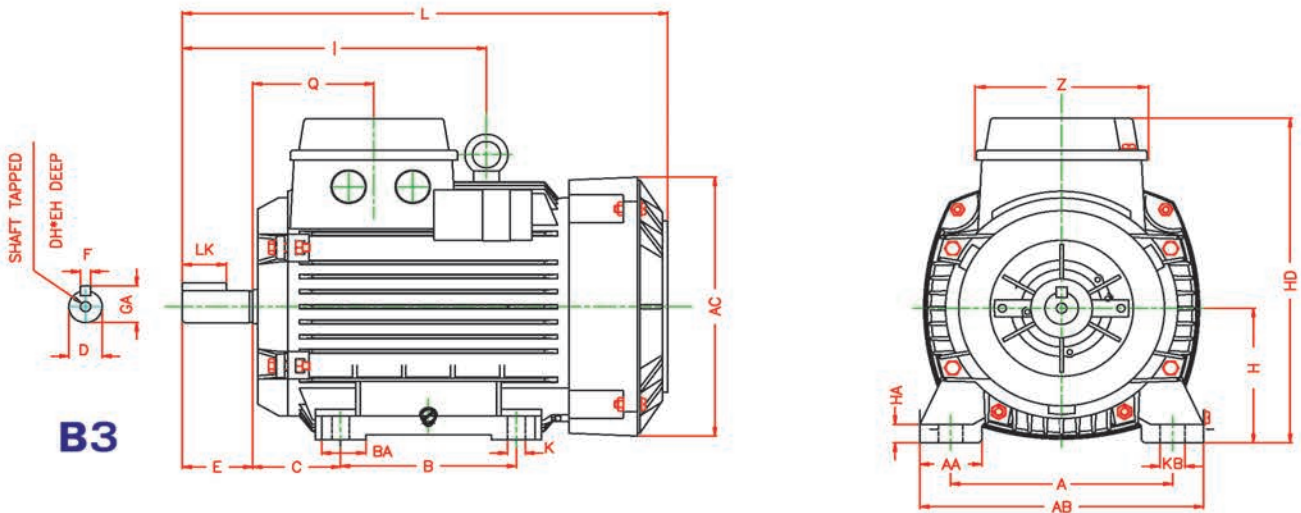
الکتروموتورهای سه فاز صنعتی با فریم آلومینیومی

سایز فریم 160-56



مشخصات ابعادی الکتروموتورهای سه فاز صنعتی تک دور و دو دور با فریم آلومینیومی (پایه دار)

سایز فریم 160-56



FRAME NO. IEC	D	F	LK	GA	DH	EH	E	L	I
56	9	3	12	10.2	-	-	20	189	-
63	11	4	12	12.5	-	-	23	214	-
71	14	5	18	16	-	-	30	241	-
80	19	6	25	21.5	-	-	40	276	-
90L	24	8	32	27	M8	19	50	325	-
100L	28	8	40	31	M10	22	60	366	-
112M	28	8	40	31	M10	22	60	384	200
132M	38	10	56	41	M12	28	80	486	258
160L	42	12	80	45	M16	36	110	629	345

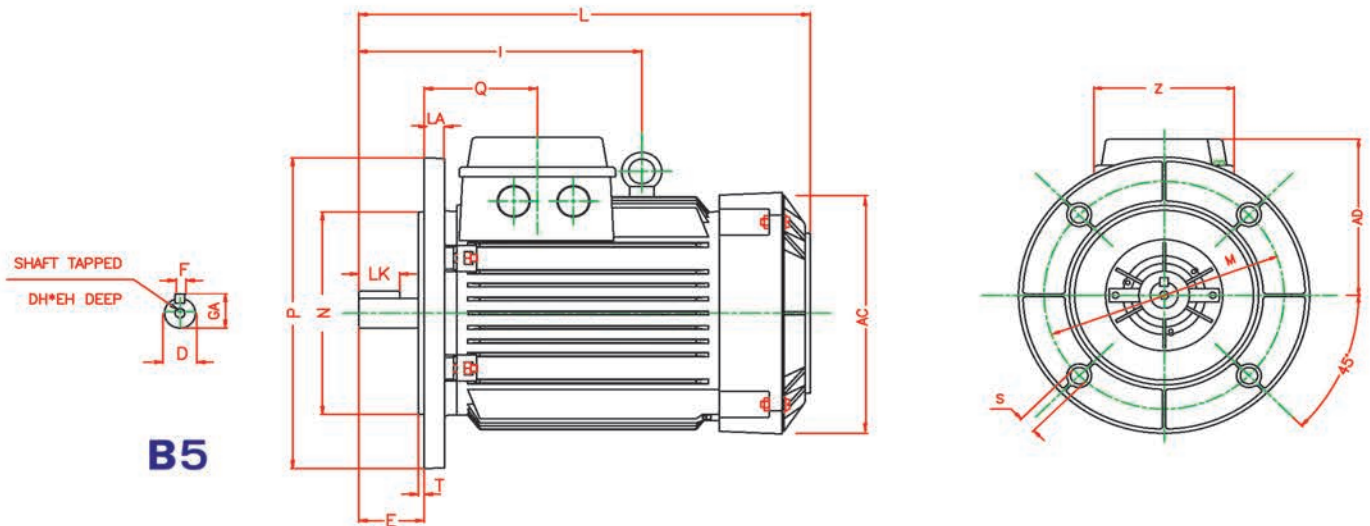
FRAME NO. IEC	Q	Z	AC	HA	AA	A	AB	KB	K	BA	B	C	H	HD
56	55.5	76	106	10	22	90	112	10	6	19	71	36	56	145
63	54.5	76	123	10	25	100	125	10	7	25	80	40	63	158
71	58	76	138	11	28	112	140	10	7	18	90	45	71	175
80	68.5	96	156	11	35	125	160	14	10	25	100	50	80	194
90L	70.5	96	175	12	43.3	140	182	14	10	30	125	56	90	215
100L	73.5	96	194	12	40	160	200	17	12	35	140	63	100	233
112M	76.5	96	217	13	45	190	235	17	12	35	140	70	112	256
132M	90	116	255	14	44	216	260	17	12	40	178	89	132	291
160L	95.5	116	303	16	64	254	315	21	15	50	254	108	160	340

ابعاد به میلیمتر می باشد.



مشخصات ابعادی الکتروموتورهای سه فاز صنعتی تک دور و دو دور با فریم آلومینیومی (فلنج دار)

سایز فریم 160-56



FRAME NO. IEC	D	F	LK	GA	DH	EH	E	L	I	Q
56	9	3	12	10.2	-	-	20	189	-	55.5
63	11	4	12	12.5	-	-	23	214	-	54.5
71	14	5	18	16	-	-	30	241	-	58
80	19	6	25	21.5	-	-	40	276	-	68.5
90L	24	8	32	27	M8	19	50	325	-	70.5
100L	28	8	40	31	M10	22	60	366	-	73.5
112M	28	8	40	31	M10	22	60	384	200	76.5
132M	38	10	56	41	M12	28	80	486	258	90
160L	42	12	80	45	M16	36	110	629	345	95.5

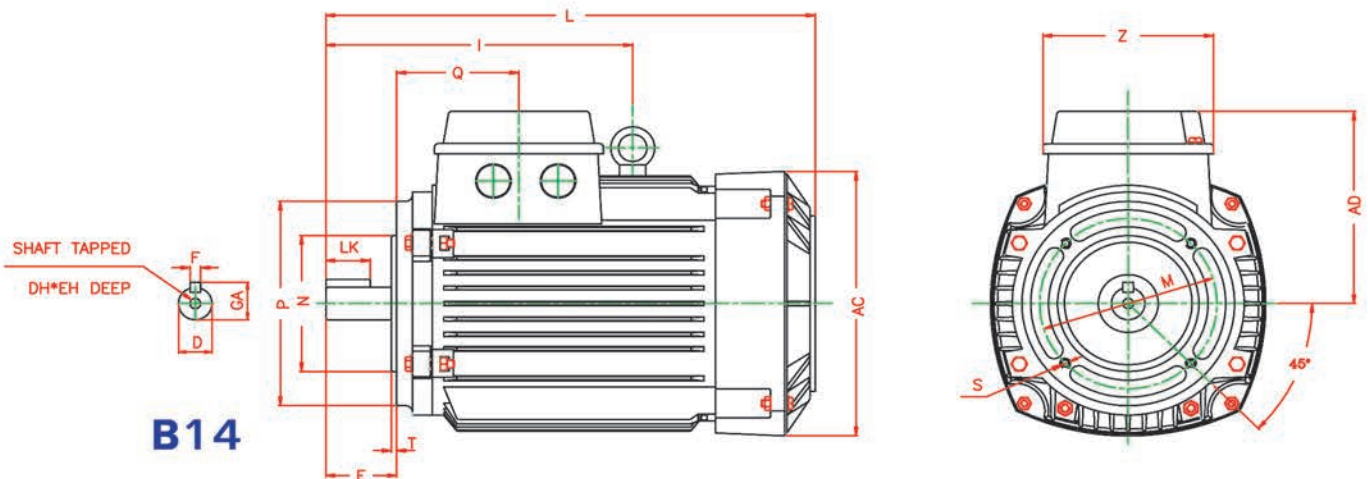
FRAME NO. IEC	AC	AD	Z	LA	M	N	P	S	T	FLANGE SYM.	
										IEC	DIN
56	106	89	76	8	100	80	120	7	3	FF100	A120
63	123	95	76	10	115	95	140	10	3	FF115	A140
71	138	104	76	10	130	110	160	10	3.5	FF130	A160
80	156	114	96	12	165	130	200	12	3.5	FF165	A200
90L	175	125	96	12	165	130	200	12	3.5	FF165	A200
100L	194	133	96	12	215	180	250	15	4	FF215	A250
112M	217	144	96	12	215	180	250	15	4	FF215	A250
132M	255	159	116	12	265	230	300	15	4	FF265	A300
160L	303	180	116	13	300	250	350	19	5	FF300	A350

۱- الکتروموتور پایه دار- فلنج دار (B35) بنا به تقاضا قابلیت ارائه دارد.

ابعاد به میلیمتر می باشد.

مشخصات ابعادی الکتروموتورهای سه فاز صنعتی تک دور و دو دور با فریم آلومینیومی (فلنج دار چدنی)

سایز فریم 112-56



B14

FRAME NO. IEC	D	F	LK	GA	DH	EH	E	L	I
56	9	3	12	10.2	-	-	20	189	-
63	11	4	12	12.5	-	-	23	214	-
71	14	5	18	16	-	-	30	241	-
80	19	6	25	21.5	-	-	40	276	-
90L	24	8	32	27	M8	19	50	325	-
100L	28	8	40	31	M10	22	60	366	-
112M	28	8	40	31	M10	22	60	384	200

FRAME NO. IEC	Q	AC	AD	Z	M	N	P	S	T	FLANGE SYM.	
										IEC	DIN
56	55.5	106	89	76	65	50	80	M5	2.5	FT65	C80
63	54.5	123	95	76	75	60	90	M5	2.5	FT75	C90
71	58	138	104	76	85	70	105	M6	2.5	FT85	C105
80	68.5	156	114	96	100	80	120	M6	3	FT100	C120
90L	70.5	175	125	96	115	95	140	M8	3	FT115	C140
100L	73.5	194	133	96	130	110	160	M8	3.5	FT130	C160
112M	76.5	217	144	96	130	110	160	M8	3.5	FT130	C160

● الکتروموتور پایه دار- فلنج دار چدنی (B34) بنا به تقاضا قابلیت ارائه دارد.

● ابعاد به میلیمتر می باشد.

$V = 380V$ $f = 50Hz$ $IP = 54/55$ $F(155)$ $F(155)$ $F(155)$
 کلاس عایقی (155) F
 کلاس دمایی (130) B
 Cooling: IC 411

الکتروموتورهای سه فاز صنعتی القایی فریم آلومینیومی روتور قفس سنجایی

تیب موتور	اندازه فریم	قدرت خروجی		ولتاژ نامی V	سرعت دورانی R P M	جریان نامی A	گشتاور نامی N.M	راندمان 7%	ضریب قدرت COSφ	جریان نامی راه اندازی	گشتاور نامی راه اندازی	گشتاور شکست گشتاور نامی	ممان اینرسی Kg.m ²	وزن پایه دار نوع برای Kg
		KW	HP											
56-2A	56	0.09	0.12	220Δ/380Y	2850	0.73Δ/0.42Y	0.3	58	0.56	4	3.5	3.9	0.000090	2.5
56-2B	56	0.12	0.16	220Δ/380Y	2835	0.86Δ/0.5Y	0.4	60.8	0.56	4.1	3.8	4.2	0.000105	3.4
63-2A	63	0.18	0.25	220Δ/380Y	2830	1Δ/0.6Y	0.63	66	0.67	3.9	3.2	3.4	0.000149	4
63-2B	63	0.25	0.33	220Δ/380Y	2825	1.4Δ/0.80Y	0.85	65	0.73	5	3.7	3.9	0.000184	4.6
71-2A	71	0.37	0.50	220Δ/380Y	2845	1.7Δ/1Y	1.25	74	0.80	4.7	2.4	3	0.000383	6
71-2B	71	0.55	0.75	220Δ/380Y	2840	2.2Δ/1.3Y	1.86	78	0.80	4.9	3	3.2	0.000463	6.9
80-2A	80	0.75	1.0	220Δ/380Y	2805	3Δ/1.7Y	2.56	80.7	0.82	4.4	2.6	2.9	0.000718	8.8
80-2B	80	1.1	1.5	220Δ/380Y	2825	4.6Δ/2.6Y	3.72	82.7	0.82	5.3	2.7	3.1	0.000889	10.4
90L2A	90L	1.5	2.0	220Δ/380Y	2830	5.7Δ/3.3Y	5.06	81.3	0.87	5.3	2.3	2.6	0.001483	13.3
90L2B	90L	2.2	3.0	220Δ/380Y	2830	8.1Δ/4.7Y	7.42	83.2	0.88	5.4	2.5	2.7	0.001816	15.4
100L2	100L	3	4	220Δ/380Y	2840	11.3Δ/6.5Y	10.01	84.6	0.87	6.5	2.9	2.9	0.002998	20.2
112M2	112M	4	5.5	380Δ/660Y	2895	8.2Δ/4.7Y	13.2	86	0.86	6.2	2.6	3.2	0.005326	27.0
132M2A	132M	5.5	7.5	380Δ/660Y	2895	11.3Δ/6.5Y	18.14	87	0.86	5.7	2.4	2.9	0.011716	39.7
132M2B	132M	7.5	10	380Δ/660Y	2905	15.2Δ/8.8Y	24.65	88.1	0.85	7.2	2.8	3.2	0.014361	44.9
160L2A	160L	11	15	380Δ/660Y	2930	21.3Δ/12.3Y	35.73	87.6	0.88	6.5	2.8	2.9	0.035588	71.5
160L2B	160L	15	20	380Δ/660Y	2930	29.0Δ/16.7Y	48.97	88.7	0.91	7	2.7	2.8	0.045925	87.7
160L2C	160L	18.5	25	380Δ/660Y	2940	35Δ/20.2Y	60.1	89.3	0.92	7	3.1	3.2	0.053162	90

1500 RPM-4 POLE														
تیب موتور	اندازه فریم	قدرت خروجی		ولتاژ نامی V	سرعت دورانی R P M	جریان نامی A	گشتاور نامی N.M	راندمان 7%	ضریب قدرت COSφ	جریان نامی راه اندازی	گشتاور نامی راه اندازی	گشتاور شکست گشتاور نامی	ممان اینرسی Kg.m ²	وزن پایه دار نوع برای Kg
		KW	HP											
56-4A	56	0.06	0.08	220Δ/380Y	1360	0.5Δ/0.3Y	0.42	53	0.58	2.8	2.7	2.8	0.000148	2.7
56-4B	56	0.09	0.12	220Δ/380Y	1335	0.7Δ/0.4Y	0.64	56	0.62	2.8	2.5	2.4	0.000172	3.6
63-4A	63	0.12	0.16	220Δ/380Y	1365	0.78Δ/0.45Y	0.85	59.1	0.69	2.8	1.9	2.1	0.000222	4.1
63-4B	63	0.18	0.25	220Δ/380Y	1365	1.2Δ/0.7Y	1.27	65	0.64	2.8	2.5	2.6	0.000279	4.6
71-4A	71	0.25	0.33	220Δ/380Y	1405	1.4Δ/0.8Y	1.71	70	0.66	3.4	2.3	2.6	0.000612	5.8
71-4B	71	0.37	0.50	220Δ/380Y	1390	2Δ/1.1Y	2.54	73	0.71	3.7	2.2	2.5	0.000744	6.6
80-4A	80	0.55	0.75	220Δ/380Y	1390	2.7Δ/1.6Y	3.78	74	0.72	3.8	2.3	2.4	0.001134	8.8
80-4B	80	0.75	1.0	220Δ/380Y	1385	3.4Δ/2Y	5.17	77	0.76	3.8	2.3	2.4	0.001424	10
90L4A	90L	1.1	1.5	220Δ/380Y	1390	5Δ/2.9Y	7.53	77	0.78	4	1.9	2.2	0.002385	12.5
90L4B	90L	1.5	2.0	220Δ/380Y	1405	8.9Δ/5.1Y	10.2	79	0.78	4.9	2.4	2.7	0.003001	14.9
100L4A	100L	2.2	3.0	220Δ/380Y	1405	8.9Δ/5.1Y	14.9	81	0.80	4.5	2.1	2.5	0.004613	19
100L4B	100L	3	4	220Δ/380Y	1422	12Δ/7Y	20.15	84	0.77	5.4	2.5	2.8	0.006274	22.9
112M4	112M	4	5.5	380Δ/660Y	1420	8.5Δ/4.9Y	26.9	85	0.84	5.5	2.3	2.6	0.011467	30.9
132M4A	132M	5.5	7.5	380Δ/660Y	1430	11.7Δ/6.7Y	36.73	85	0.83	4.8	2.1	2.3	0.024381	44.8
132M4B	132M	7.5	10	380Δ/660Y	1445	15.8Δ/9.1Y	49.56	86	0.82	6	2.5	2.7	0.031417	53.5
160L4A	160L	11	15	380Δ/660Y	1455	22.6Δ/13Y	72.2	87.6	0.83	5	2.2	2.1	0.062502	81.7
160L4B	160L	15	20	380Δ/660Y	1455	29.8Δ/17.2Y	98.45	88.7	0.85	5.5	2	2.3	0.080486	97

۱- درجه حفاظت IP55 بنا به تقاضا قابلیت ارائه دارد.

۲- ولتاژ غیر از 380 ولت بنا به تقاضا قابلیت ارائه دارد.



$V=380V$ $f=50Hz$ $IP=54/55$ $F(155)$ کلاس عایقی
 Cooling: IC 411 کلاس دمایی (B(130))

الکتروموتورهای سه فاز صنعتی القائی فریم آلومینیومی روتور قفس سنجابی

POLE	تیپ موتور	اندازه فریم	قدرت خروجی		ولتاژ نامی V	سرعت دربرنامی R P M	جریان نامی A	گشتاور نامی N.M	راندمان 7% EFF	ضریب قدرت COSφ	جریان راه اندازی	گشتاور راه اندازی	گشتاور شکست گشتاور نامی	ممان اینرسی Kg.m ²	وزن برای پایه دار نوع
			KW	HP											
IE3	80-6A	80	0.37	0.50	220Δ/380Y	925	2.2Δ/1.3Y	3.84	68	0.66	3	2.3	2.5	0.002162	9
	80-6B	80	0.55	0.75	220Δ/380Y	905	2.9Δ/1.7Y	5.84	73.1	0.67	3.2	2.4	2.5	0.002681	11.5
	90L6A	90L	0.75	1.0	220Δ/380Y	905	4.5Δ/2.6Y	8	71	0.64	3.0	1.7	1.9	0.003680	12.6
	90L6B	90L	1.1	1.5	220Δ/380Y	915	6Δ/3.5Y	11.5	73.5	0.66	3.3	2.2	2.3	0.005137	15.8
	100L6	100L	1.5	2.0	220Δ/380Y	935	6.7Δ/3.9Y	15.4	79.8	0.72	4	2.1	2.2	0.009616	21.2
	112M6	112M	2.2	3.0	220Δ/380Y	945	10Δ/5.8Y	22.23	82	0.72	4.5	2.6	2.5	0.017553	29.7
	132M6A	132M	3	4.0	380Δ/660Y	960	7.2Δ/4.1Y	29.84	85.6	0.67	5.7	2.7	3	0.030891	43.5
	132M6B	132M	4	5.5	380Δ/660Y	950	8.8Δ/5.1Y	40.42	84.6	0.82	5.2	1.7	2.2	0.036244	48.7
	132M6C	132M	5.5	7.5	380Δ/660Y	950	12.6Δ/7.3Y	55.3	84	0.79	5.2	2.3	2.4	0.042267	55
	160L6A	160L	7.5	10	380Δ/660Y	965	16.5Δ/9.5Y	74.22	85	0.80	5.3	2.1	2.6	0.091156	80.8
	160L6B	160L	11	15	380Δ/660Y	965	23Δ/13.3Y	108.85	86.4	0.83	5.2	2.1	2.7	0.120803	87.5

POLE	تیپ موتور	اندازه فریم	قدرت خروجی		ولتاژ نامی V	سرعت دربرنامی R P M	جریان نامی A	گشتاور نامی N.M	راندمان 7% EFF	ضریب قدرت COSφ	جریان راه اندازی	گشتاور راه اندازی	گشتاور شکست گشتاور نامی	ممان اینرسی Kg.m ²	وزن برای پایه دار نوع
			KW	HP											
IE3	100L8A	100L	0.75	1.0	220Δ/380Y	700	4.5Δ/2.6Y	10.3	66.2	0.63	2.8	1.9	2.6	0.007481	17.2
	100L8B	100L	1.1	1.5	220Δ/380Y	680	6.1Δ/3.5Y	16.3	70.8	0.66	2.9	1.8	1.9	0.009616	20.9
	112M8	112M	1.5	2.0	220Δ/380Y	705	8.3Δ/4.8Y	20.61	74.5	0.64	3.3	2	2.3	0.017553	29.7
	132M8A	132M	2.2	3.0	220Δ/380Y	700	10Δ/5.8Y	30.45	77.6	0.76	3.2	1.8	2.1	0.028978	39.5
	132M8B	132M	3	4	220Δ/380Y	700	13.8Δ/8Y	40.93	80	0.75	3.5	2	2.3	0.037782	45
	160L8A	160L	4	5.5	380Δ/660Y	715	10Δ/5.8Y	53.42	84.8	0.76	3.7	1.4	2	0.077393	69
	160L8B	160L	5.5	7.5	380Δ/660Y	717	12.8Δ/7.4Y	73.97	83.8	0.78	4.5	1.5	2.3	0.099187	79
	160L8C	160L	7.5	10	380Δ/660Y	715	17.3Δ/10Y	100.17	87.3	0.76	4.5	1.6	2.3	0.131878	95.3

۱- درجه حفاظت IP55 بنا به تقاضا قابلیت ارائه دارد.

۲- ولتاژ غیر از 380 ولت بنا به تقاضا قابلیت ارائه دارد.

$V = 380V$ $f = 50Hz$ $P = 54$ $F(155)$
 کلاس عایقی (B(130) کلاس دمایی IC 411

الکتروموتورهای سه فاز صنعتی القایی دو دور (دالاندس) فریم آلومینیومی روتور قفس سنجایی

تیپ موتور	اندازه فریم	قدرت خروجی KW	سرعت دربرازمی R P M	نوع اتصال	جریان نامی A	گشتاور نامی N.M	راندمان % EFF	ضریب قدرت COSφ	جریان راه اندازی نامی	گشتاور راه اندازی نامی	گشتاور شکست گشتاور نامی	مکان اینرسی Kg.m ²	وزن برای نوع پایه دار Kg
63- ⁴ / ₂ AB	63	0.14 / 0.2	1330 / 2720	Δ/YY	0.69/0.65	1.0/0.70	43/55	0.72/0.85	2.6/3.5	1.6/1.7	1.8/2.2	0.000222	4.1
71- ⁴ / ₂ AA	71	0.06 / 0.3	1435 / 2830	Y/YY	0.19/0.9	0.40/1.01	56/64	0.66/0.80	3.8/4.1	2/1.7	2.8/2.4	0.000612	5.8
71- ⁴ / ₂ BA	71	0.09 / 0.45	1400 / 2830	Y/YY	0.36/1.32	0.61/1.52	55/65	0.67/0.80	3.4/3.8	2/1.6	2.6/2.1	0.000744	6.6
71- ⁴ / ₂ AB	71	0.2 / 0.3	1420 / 2830	Δ/YY	0.78/0.9	1.34/1.01	58/64	0.67/0.80	3.4/4.1	1.8/1.7	2.4/2.4	0.000612	5.8
71- ⁴ / ₂ BB	71	0.3 / 0.45	1400 / 2830	Δ/YY	1.1/1.3	2.05/1.52	57/65	0.72/0.80	3.4/3.8	1.7/1.6	2.1/2.1	0.000744	6.6
80- ⁴ / ₂ AA	80	0.12 / 0.55	1420 / 2830	Y/YY	0.46/1.98	0.81/1.86	55/58	0.72/0.73	4.1/3.4	2.2/2.1	2.8/2.5	0.001134	8.8
80- ⁴ / ₂ BA	80	0.15 / 0.80	1440 / 2835	Y/YY	0.54/2.8	1.0/2.70	67/64	0.63/0.68	4.8/5.6	3/2.7	2.4/3.5	0.001424	10
80- ⁴ / ₂ AB	80	0.37 / 0.55	1420 / 2830	Δ/YY	1.4/1.97	2.49/1.86	63/58	0.63/0.73	3.7/3.4	2.2/2.1	2.4/2.5	0.001134	8.8
80- ⁴ / ₂ BB	80	0.55 / 0.75	1420 / 2860	Δ/YY	1.83/2.54	3.70/2.50	69/65	0.66/0.67	4.2/5.6	2.7/2.7	3.2/3.5	0.001424	10
90L- ⁴ / ₂ AA	90L	0.25 / 1.3	1460 / 2870	Y/YY	0.75/3.7	1.64/4.33	76/75	0.67/0.71	6/4.7	3.2/2.2	4.1/2.9	0.002385	12.5
90L- ⁴ / ₂ BA	90L	0.37 / 1.8	1440 / 2840	Y/YY	1 / 5.4	2.45/6.05	73/71	0.74/0.72	6.2/4.6	3.3/2.4	3.8/2.8	0.003001	15
90L- ⁴ / ₂ AB	90L	1 / 1.3	1415 / 2870	Δ/YY	2.8/3.7	6.75/4.33	73/75	0.74/0.71	4.4/4.7	2/2.2	2.5/2.9	0.002385	12.5
90L- ⁴ / ₂ BB	90L	1.4 / 1.8	1400 / 2840	Δ/YY	3.94/5.4	9.55/6.05	73/71	0.74/0.72	4.6/4.6	2.4/2.4	2.7/2.8	0.003001	15
100L- ⁴ / ₂ AA	100L	0.6 / 2.5	1440 / 2860	Y/YY	1.5/6.4	4.0/8.35	76/75	0.78/0.80	5.2/4.8	2.1/1.9	2.8/2.5	0.004613	19
100L- ⁴ / ₂ BA	100L	0.75 / 3.2	1450 / 2880	Y/YY	1.65/8.1	4.94/10.61	83/75	0.83/0.80	6.6/5.5	2.4/2.2	3/3	0.006274	22.9
100L- ⁴ / ₂ AB	100L	1.9 / 2.5	1420 / 2860	Δ/YY	4.8/6.4	12.78/8.35	75/75	0.80/0.80	4.7/4.8	1.9/1.9	2.4/2.5	0.004613	19
100L- ⁴ / ₂ BB	100L	2.6 / 3.2	1420 / 2880	Δ/YY	5.7/9.1	17.48/10.61	78/74	0.89/0.72	5.1/5.5	2.1/2.2	2.6/3	0.006274	22.9
112M- ⁴ / ₂ AA	112M	1.1 / 4.5	1455 / 2900	Y/YY	2.6/11.5	7.22/14.82	80/79	0.80/0.75	6/6.2	2.7/2.3	3.5/3.3	0.011467	30.9
112M- ⁴ / ₂ AB	112M	3.7 / 4.5	1430 / 2900	Δ/YY	8.8/11.5	24.71/14.82	82/79	0.78/0.75	5.9/6.2	2.3/2.3	2.9/3.3	0.011467	30.9
132M- ⁴ / ₂ AA	132M	1.4 / 5.7	1460 / 2920	Y/YY	3 / 13.5	9.16/18.64	86/80	0.82/0.80	5.5/6.3	2.5/2.2	2.8/2.9	0.024381	44.8
132M- ⁴ / ₂ BA	132M	2 / 8	1465 / 2930	Y/YY	4.2/17.9	13.04/26.07	85/83	0.85/0.82	5.8/7.2	2.6/2.5	3.1/3.3	0.031417	53.5
132M- ⁴ / ₂ AB	132M	4.6 / 5.7	1450 / 2920	Δ/YY	10.3/13.5	30.30/18.64	83/80	0.82/0.80	5.5/6.3	2.3/2.2	2.6/2.9	0.024381	44.8
132M- ⁴ / ₂ BB	132M	6.5 / 8	1450 / 2930	Δ/YY	14 / 17.9	42.81/26.07	83/83	0.85/0.82	8.5/7.2	2.4/2.5	2.8/3.3	0.031417	53.5
160L- ⁴ / ₂ AA	160L	3 / 11	1475 / 2950	Y/YY	6.5 / 26.5	19.42/35.61	85/81	0.83/0.78	5.5/7.4	2.5/2.8	2.6/3.3	0.062502	81.8
160L- ⁴ / ₂ BA	160L	4.5 / 17	1460 / 2930	Y/YY	9.6 / 35	29.43/55.41	84/82	0.85/0.90	4.8/7.1	1.9/2.5	2/2.4	0.080486	97
160L- ⁴ / ₂ AB	160L	9.5 / 11	1460 / 2950	Δ/YY	20.5/26.5	62.13/35.61	84/81	0.84/0.78	6.3/7.4	2.4/2.8	2.7/3.3	0.062502	81.8
160L- ⁴ / ₂ BB	160L	12.5 / 17	1460 / 2930	Δ/YY	25.4 / 35	81.76/55.40	85/82	0.88/0.90	6.1/7.1	2.1/2.5	1.8/2.4	0.080486	97

۲- ولتاژ غیر از 380 ولت بنا به تقاضا قابلیت ارائه دارد.

۱- درجه حفاظت IP55 بنا به تقاضا قابلیت ارائه دارد.



$V = 380V$ $f = 50Hz$ $I_p = 54$ $F(155)$ $B(130)$
 کلاس عایقی (F155) کلاس دمایی (B130)
 کلاس عایقی (F155) کلاس دمایی (B130)

الکتروموتورهای سه فاز صنعتی القایی دو دور (دالاند) فریم آلومینیومی روتور قفس سنجایی

تیپ موتور	اندازه فریم	قدرت خروجی KW	سرعت دربرنامی R P M	نوع اتصال	جریان نامی A	گشتاور نامی N.M	راندمان % EFF	ضریب قدرت COSφ	جریان راه اندازی	گشتاور راه اندازی	گشتاور شکست	ممان اینرسی Kg.m ²	وزن برای نوع پایه دار Kg
80- ⁹ / ₄ AA	80	0.075/0.45	700 / 1360	Y / YY	0.36 / 1.5	1.02 / 3.16	52 / 56	0.61 / 0.81	2.8 / 3	2.1 / 0.95	2.4 / 1.5	0.002162	8.5
80- ⁹ / ₄ BA	80	0.11 / 0.55	685 / 1395	Y / YY	0.45 / 1.72	1.53 / 3.76	56 / 64	0.66 / 0.76	2.6 / 3.5	1.6 / 1	1.9 / 1.8	0.002681	10
80- ⁹ / ₄ AB	80	0.2 / 0.3	700 / 1430	Δ / YY	1.1 / 0.88	2.73 / 2.0	52 / 83	0.55 / 0.62	2.9 / 3.3	2.8 / 1.4	3.2 / 2.4	0.002162	8.5
80- ⁹ / ₄ BB	80	0.27 / 0.4	690 / 1430	Δ / YY	1.3 / 1.6	3.74 / 2.67	57 / 59	0.58 / 0.65	2.9 / 3.8	2.6 / 1.7	2.9 / 2.9	0.002681	10
90L ⁹ / ₄ AA	90L	0.16 / 0.75	625 / 1335	Y / YY	0.75 / 2.4	2.44 / 5.36	46 / 58	0.71 / 0.82	2 / 2.9	1.3 / 0.95	1.5 / 1.6	0.00368	11.7
90L ⁹ / ₄ BA	90L	0.18 / 0.95	695 / 1385	Y / YY	0.73 / 2.8	2.47 / 6.55	62 / 67	0.61 / 0.78	2.5 / 3.5	1.7 / 1.1	2.1 / 1.7	0.005137	14
90L ⁹ / ₄ AB	90L	0.37 / 0.55	690 / 1430	Δ / YY	1.4 / 1.6	5.12 / 3.67	66 / 75	0.61 / 0.71	3.1 / 4.2	1.7 / 1.4	2 / 2.2	0.003680	11.7
90L ⁹ / ₄ BB	90L	0.5 / 0.95	680 / 1385	Δ / YY	2.3 / 2.8	7.02 / 6.55	57 / 67	0.60 / 0.78	2.6 / 3.5	1.8 / 1.1	2 / 1.7	0.005137	14
100L ⁹ / ₄ AA	100L	0.28 / 1.1	700 / 1430	Y / YY	1.1 / 3.9	3.82 / 7.34	64 / 65	0.62 / 0.67	3.1 / 3.8	1.7 / 1.3	2.3 / 2.3	0.007481	17.8
100L ⁹ / ₄ BA	100L	0.38 / 1.6	685 / 1400	Y / YY	1.3 / 4.84	5.3 / 10.91	70 / 67	0.67 / 0.75	2.9 / 3.7	1.7 / 1.1	2 / 1.8	0.009616	20.9
100L ⁹ / ₄ AB	100L	0.7 / 1.1	700 / 1430	Δ / YY	3.1 / 3.84	9.55 / 7.35	60 / 65	0.57 / 0.67	3.3 / 3.8	2.1 / 1.3	2.5 / 2.3	0.007481	17.8
100L ⁹ / ₄ BB	100L	1 / 1.6	680 / 1400	Δ / YY	3.8 / 4.84	14.04 / 10.91	65 / 67	0.62 / 0.75	3.2 / 3.7	2 / 1.1	2.2 / 1.8	0.009616	20.9
112M ⁹ / ₄ AA	112M	0.66 / 2.5	680 / 1425	Y / YY	1.93 / 6.34	9.27 / 16.75	72 / 74	0.72 / 0.81	2.7 / 4.3	1.5 / 1.1	1.7 / 2	0.017553	29.7
112M ⁹ / ₄ AB	112M	1.4 / 2.5	710 / 1425	Δ / YY	4.75 / 6.35	18.83 / 16.75	76 / 74	0.59 / 0.81	3.7 / 4.3	2.5 / 1.1	2.6 / 2	0.017553	29.7
132M ⁹ / ₄ AA	132M	0.9 / 3.5	700 / 1395	Y / YY	2.5 / 8.9	12.28 / 23.96	72 / 73	0.76 / 0.82	3.4 / 4.7	1.7 / 2.5	2 / 2.5	0.028978	39.5
132M ⁹ / ₄ BA	132M	1.1 / 4.4	700 / 1400	Y / YY	2.94 / 10.2	15.00 / 30.01	74 / 77	0.77 / 0.85	3.5 / 5.2	1.7 / 1.8	2 / 2.2	0.037782	45
132M ⁹ / ₄ AB	132M	2.3 / 3.5	700 / 1395	Δ / YY	7 / 14	31.37 / 23.96	72 / 73	0.70 / 0.52	4.1 / 4.7	1.5 / 2.5	1.7 / 2.5	0.028978	39.5
132M ⁹ / ₄ BB	132M	2.8 / 4.4	700 / 1400	Δ / YY	8.1 / 10.2	38.20 / 30.01	75 / 77	0.70 / 0.85	4 / 5.2	2 / 1.8	2.3 / 2.2	0.037782	45
160L ⁹ / ₄ AA	160L	1.6 / 6	705 / 1425	Y / YY	3.95 / 15.2	21.67 / 40.21	77 / 77	0.80 / 0.78	3.1 / 4.4	1.2 / 1.8	1.7 / 2.3	0.077393	69
160L ⁹ / ₄ BA	160L	2 / 7.8	710 / 1435	Y / YY	4.93 / 17.85	26.90 / 51.91	79 / 80	0.78 / 0.83	3.1 / 4.7	1.2 / 1.3	1.6 / 1.7	0.099178	79
160L ⁹ / ₄ CA	160L	3 / 11	710 / 1445	Y / YY	7.1 / 24.9	40.35 / 72.70	80 / 82	0.81 / 0.82	3.3 / 5.3	1.2 / 1	1.8 / 2	0.131878	95.3
160L ⁹ / ₄ AB	160L	4 / 6	710 / 1420	Δ / YY	11 / 15.2	53.80 / 40.35	78 / 77	0.71 / 0.78	4 / 4.4	1.7 / 1.8	2.2 / 2.3	0.077393	69
160L ⁹ / ₄ BB	160L	5 / 7.8	715 / 1435	Δ / YY	12.34 / 17.85	66.78 / 51.91	80 / 80	0.77 / 0.83	4.1 / 4.7	1.2 / 1.3	1.7 / 1.7	0.099178	79
160L ⁹ / ₄ CB	160L	7 / 11	715 / 1445	Δ / YY	18.2 / 24.86	93.50 / 72.70	78 / 82	0.75 / 0.82	4.5 / 5.3	1.1 / 1	2 / 2	0.131878	95.3

۲- ولتاژ غیر از 380 ولت بنا به تقاضا قابلیت ارائه دارد.

۱- درجه حفاظت IP55 بنا به تقاضا قابلیت ارائه دارد.