



اصالت‌آزن

صوتوزن

الکتروموتورهای خانگی



Domestic
Electric Motors



الکتروپمپ کولر آبی

Evaporative
Cooler Pump

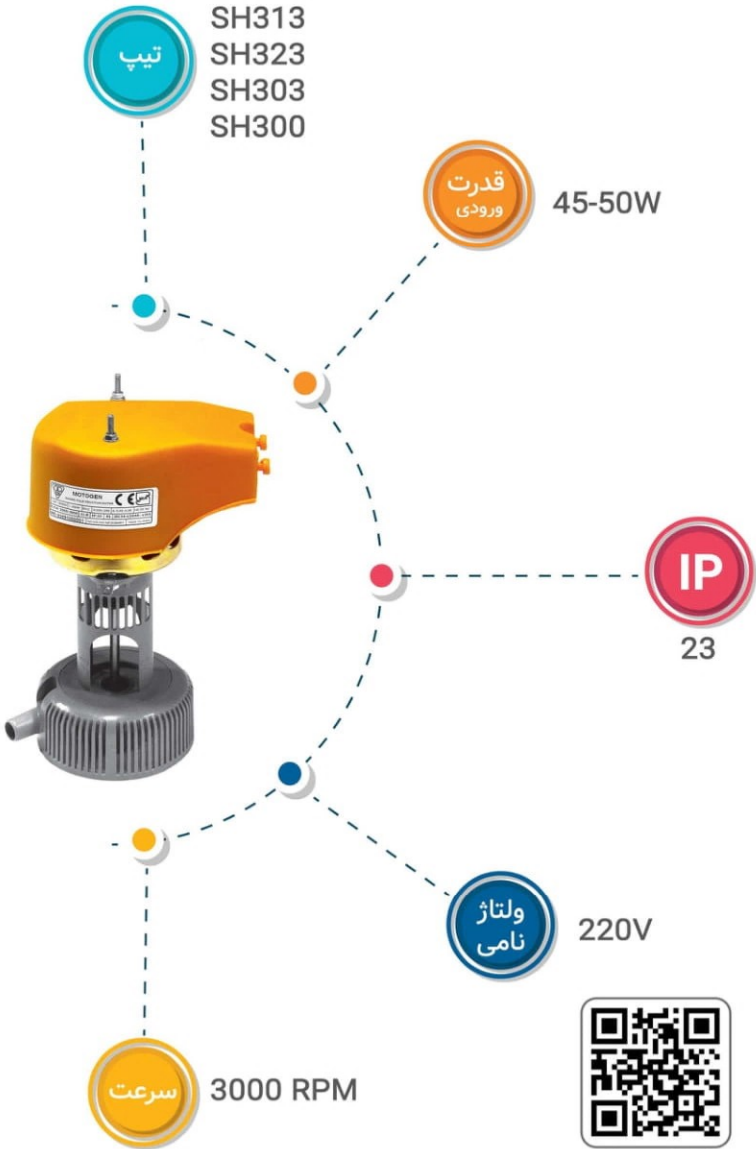


051-36512626

www.kalasanatisafaei.com



الکترو پمپ کولر آبی



اطلاعات بیشتر
و درخواست کالا

الکتروپمپ کولر آبی

الکتروپمپ کولر آبی موتوژن یکی از قطعات مهم کولر آبی است که وظیفه چرخاندن آب درون سیستم را بر عهده دارد. این پمپ با استفاده از موتور الکتریکی که به آن وصل شده است، از طریق ایجاد یک فشار و جریان درون سیستم، آب را از محفظه تانک کولر جمع‌آوری کرده و به سایر بخش‌های کولر انتقال می‌دهد. در هنگام خرابی یا نیاز به تعویض، الکتروپمپ کولر آبی موتوژن معمولاً به راحتی جدا و جایگزین می‌شود. از این رو، این پمپ باید به طور منظم بررسی و نگهداری شود تا در صورت نیاز به تعویض، به سرعت و با کیفیت بالا قابل انجام باشد.

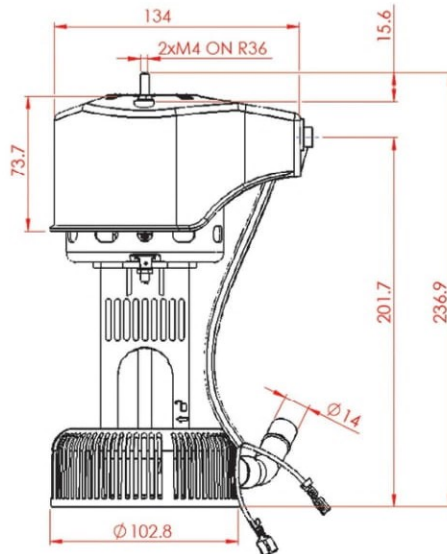
الکتروپمپ کولر آبی موتوژن تولید داخل کشور بوده و از جنس مرغوب و فلز عالی ساخته شده است. این محصول دارای بدنه آهنی و شفت استیل می‌باشد که با برق شهری تک فاز 220-230 ولت کار کرده و دارای سرعت 2200 تا 3000 دور در دقیقه می‌باشد که قادر است در ارتفاع یک متری دارای دبی 6 تا 12 باشد. این محصول دارای پروانه پلاستیکی می‌باشد و برای انتقال آب در دستگاه‌های کوچک نیز کاربرد دارد. در سیستم مکانیکی محصول نیز برای چرخش شفت از بوش استفاده شده و سیم‌پیچی آن بر حسب کاربرد می‌تواند آلومینیومی یا مس باشد.

شرکت موتوژن پمپ آب کولری را با کیفیت بسیار بالا و مشخصات فنی زیر تولید می‌کند:

- مکش قوی
- نصب آسان
- کلاهدک برای محافظت از پمپ در برابر آب
- بی صدا
- درجه حفاظت: IP23
- مناسب برای کار دائم
- روش تهویه: IC01 با پره‌های روتور
- کلاس حرارتی: B
- فرکانس کاری: 50HZ
- ولتاژ نامی: 220V

همچنین، الکتروپمپ کولر آبی موتوژن دارای حجم کوچکی است و از جنس‌های مقاوم در برابر خوردگی، نشستی و فشار بالا ساخته می‌شود. این پمپ قادر است آب را با فشار بالا و سرعت بالا به منظور خنک کردن سیستم‌ها منتقل کند. به علاوه، این پمپ در مصرف انرژی صرفه‌جویی می‌کند و کارایی بالایی دارد.

مشخصات ابعادی و الکتریکی الکتروپمپ کولر آبی



جدول مشخصات

تیپ	توان ورودی (w)	سرعت نامی (RPM)	ولتاژ نامی (V)	جریان نامی (A)	ضریب توان	فرکانس (Hz)	IP	سیم پیچی	دبی در ارتفاع یک متر
SH313	45	2675	220	0.34	0.6	50	23	AL	6
SH323	44	2560	220	0.34	0.6	50	23	AL	6
SH303	50	2255	220	0.35	0.65	50	23	AL	11.5
SH300	45	2290	220	0.33	0.6	50	23	Cu	11.3

تکدور

Shaded-Pole Induction Motor

روش تهویه : IC01 با پروانه خنک کاری

ولتاژهای 110 و 220 ولت و فرکانس 60 هرتز بنا به تقاضا مناسب برای کار دائم S1 و کلاس حرارتی B