



محصولات سانتریفیوژ تاسیساتی

## HVAC Centrifugal Products



2023  
CATALOGUE



تاریخچه  
Biography 2-3

4-13

فن های سانتریفیوژ تاسیساتی / راهنمای انتخاب فن / نکات نصب و گارانتی  
نرخ تعویض هوا  
HVAC Centrifugal Fans/ Fan Selection Guide/ Installtion Note & Guaranty  
Air Change Rate

پلاگ فن  
PEB Series Plug Fan 14-15



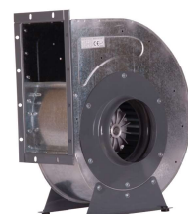
فن سانتریفیوژ یک طرفه بکوارد  
BIB Series Backward Centrifugal Fan 16-19

فن سانتریفیوژ یک طرفه بکوارد  
BEB Series Backward Centrifugal Fan 20-21



فن رادیال سقفی  
REB Series Radial Fans - Roof Mounted 22-23

فن سانتریفیوژ یک طرفه فوروارد  
BEF Series Forward Centrifugal Fan 24-25



فن سانتریفیوژ دو طرفه فوروارد  
BEF Series Forward Centrifugal Fan 26-27

فن سانتریفیوژ دو طرفه فوروارد سه سرعت  
BEF Series Forward Centrifugal Fan 28-29



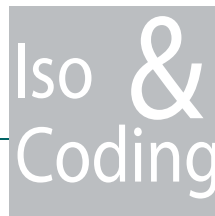
بلوئر فن کویل  
BEF Series Fancoil Blower 30-31

فن بکوارد بدون حلزونی  
BEB Series Backward Centrifugal Fan 32



فن بین کانالی لاین ونت  
VLN Series Inline Fan Linevent Model 33-35

ایزو و کدینگ  
Iso & Coding 36



## دمنده

شرکت دمنده فعالیت خود را به عنوان پیشتاز در تولید انواع فن و الکتروموتور از سال ۱۳۴۶ با سرمایه گذاری بخش خصوصی و با عزم راسخ و همت بلند جناب آقای احمد بستانچی یکی از کار آفرینان برتر کشور آغاز نموده است. این شرکت با تکیه بر توانایی های خود در عرصه های علم و فن آوری و همچنین توانایی های برجسته مدیریتی توانسته روز به روز در این عرصه به سرعت ترقی نموده و با ایجاد محصولات جدید و با کیفیت یکی از ارکان اصلی صنعت فن و هواکش در ایران و خاورمیانه باشد. شرکت دمنده در سال ۱۳۶۳ به موازات پیشرفت و توسعه محصولات خود در زمینی به مساحت ۱۲۰۰۰ متر در خاتون آباد شهرستان پاکدشت، ظرفیت سالانه تولیدات خود را تا ۲۲۰۰۰۰۰ دستگاه انواع هواکش و الکتروموتور در سال افزایش داد تا بتواند پاسخگوی نیاز روز مشتریان با افزایش سهم خود در بازارهای داخلی و همچنین حضور در بازارهای جهانی و صادرات به بیش از ۱۷ کشور از جمله روسیه، آذربایجان، ترکیه، عراق و ... باشد.

کارخانه دمنده در طراحی جدید توسعه خود در سال ۱۳۹۵ در زمینی بالغ بر ۱۳۰۰۰۰ متر در شهرک صنعتی عباس آباد تهران و با افزایش ظرفیت سالانه تولید تا ۱۴۷۵۰۰۰۰ دستگاه انواع هواکش و الکتروفن و با توسعه خطوط ساخت و تولید و خرید ماشین آلات جدید و به روز افتتاح و به بهره برداری رسید. در حال حاضر شرکت دمنده توانسته است با اشتغال بیش از ۱۰۰۰ نفر و بکارگیری تکنولوژی های نوین دنیا در تولید فن و با داشتن مجهزترین و پیشرفته ترین آزمایشگاه تحقیق و توسعه درخاورمیانه به تولید ۱۵۰ نوع الکتروموتور و بیش از ۴۵۰ نوع محصول اعم از هواکش های اکسیال (خانگی، صنعتی و تالسیساتی)، فن های ساترفیوژ فوروارد و بکوارد، هواکش های سقفی رادپال، انواع بلوئرها و انواع هواکشهای سیلندری و ... دست یابد. این شرکت اولین و تنها تولید کننده جت فن های ضد حریق پارکینگی (F300) و با عملکرد خاص و مورد تایید سازمان نظام مهندسی و آتش نشانی می باشد.

کار خود را با تولید انواع فن و الکتروموتور شروع کرده است، ولی ماموریت ما ایجاد تحول در صنعت تهویه است. بیانیه ماموریت دمنده جزیی از عناصر راهبردی ما است که حوزه و مسیر فعالیتمان را مشخص کرده است: دمنده سازمانی است قابل اعتماد، پیشرو و سرآمد که راه حل هایی را در زمینه ی صنعت تهویه ارایه می دهد. با بهره گیری از ایده های ناب و نگرش های جدید، پایبندی به تعهدات و ارزش های تعریف شده، کیفیت متمایز محصولات و خدمات، همکاری با شرکت های برتر جهانی به همراه دانش و تجربه ی محلی، دمنده قادر است ضمن کسب سهم اصلی از بازار داخلی، در بازارهای جهانی نیز حضور مؤثری پیدا کند.



## Damandeh Co

has started the activity with the production of Fan and Electromotor; but its principal goal is making innovation at HVAC Industry.

The stated principals define and distinct the production area.

Damandeh Co. is a trustable, pioneer well-known organization which offers solutions at the industry. Utilizing unique ideas and new attitudes, adhering to commitments and values, presenting distinguished quality and services, cooperating with international famous brands, applying local market knowledge and experience are all the main factors which make the brand impressive in Iran and also internationally.

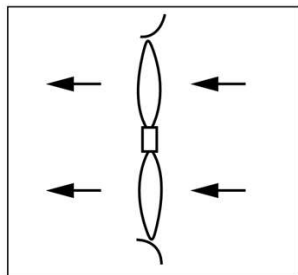
Damandeh Co., started working as a beginner manufacturer of Fan and Electromotor in 1967. This was accomplished as a private investment by Mr. Ahmad Bostanchi, who is a dominant entrepreneur in Iran. The outstanding progress at HVAC industry has been made based on domestic abilities, initial internal facilities and high management capabilities. Updated high quality product is a specific characteristic for Damandeh. In 1984, the production was begun in a plant of 12,000 m<sup>2</sup> at Pakdasht and was increased up to 2,200,000 fans and electromotors each year. This range at that time could fulfill the customers' need in the market and in parallel the large exports was made to more than 17 countries as Russia, Azerbaijan, Turkey, Iraq and other countries.

The new located plant of Damandeh has started its activity in 2016 in an area of 130,000 m<sup>2</sup> at Abbas Abad Industrial Zone in which the production was highly increased up to 14,750,000 fans and electromotors yearly and this was accomplished by applying new production lines and added overhauled machineries. As a unique brand and employing more than 1000 colleagues, Damandeh is the leader producer in this industry, with the variety of more than 450 models in Iran and in Middle-East. For designing the products, the newest updated technologies are applied and the products are tested at Damandeh modern and standard labs in which the standards are compared and adjusted with the world's newest scales. Around 150 kinds of Electromotors, and 450 sorts of other products as Residential Fan, Industrial Fan, Forward/Backward Centrifugal Fans, Roof Radial Fans, Blowers and Cylindrical Fans are part of Damandeh products. The first and only manufacturer of carpark Smoke Extraction Jet Fans (F300) is Damandeh; which has obtained the official approval of Construction Engineering Organization and Tehran Fire Department.

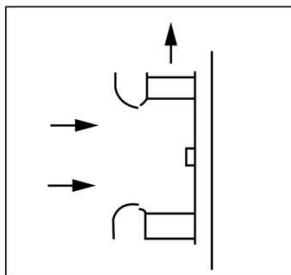


## فن های سانتریفیوژ تاسیساتی

فن های سانتریفیوژ یا گریز از مرکز برای ایجاد ظرفیت های هوادهی متوسط در فشارهای استاتیکی متوسط به بالا هستند. بر خلاف فن های محوری یا اکسیال که جهت ورود و خروج هوا با جهت گردش محور یکسان است، در این فن ها هوا در جهت محور به فن وارد و در جهت عمود بر محور خارج می گردد.



فن اکسیال یا محوری



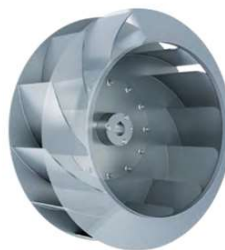
فن سانتریفیوژ یا گریز از مرکز

با توجه به ایجاد فشار استاتیکی بالا و شکل دهانه خروجی، این فن ها قابلیت اتصال به شبکه کانال کشی را دارند. از این رو در پروژه هایی که شبکه کانال کشی و یا سایر تجهیزات معمول تهویه هوا مانند فیلتر وجود دارد، از فن های سانتریفیوژ جهت غلبه بر این فشار استفاده می گردد.

دسته بندی فن های سانتریفیوژ بر اساس شکل پروانه آنها انجام می شود. پروانه فن های سانتریفیوژ معمولاً به دو گروه عمده فرورارد و بکوارد تقسیم بندی می شود. حلزونی در این فن ها وظیفه هدایت هوا و انتقال آن به سمت دهانه خروجی را دارد.



پروانه فن فرورارد



پروانه فن بکوارد

اتصال پروانه فن به موتور می تواند از طریق پولی تسمه و یا اتصال به صورت کوپل مستقیم باشد. در اتصال پولی تسمه با تغییر سایز پولی ها، می توان سرعت گردش پروانه را تنظیم کرد، ولی با توجه به اینکه سیستم پولی تسمه مشکلاتی مانند تلفات انرژی و همچنین فرسودگی و نیاز به تعویض تسمه با گذر زمان را دارد، به طور کلی توصیه می شود در کاربردهایی که امکان استفاده از سیستم کوپل مستقیم وجود دارد، از سیستم کوپل مستقیم استفاده شود. موتور این فن ها نیز به صورت تکفاز یا سه فاز و در سرعت های ۲۸۰۰/۱۴۰۰/۹۰۰ دور بر دقیقه قابل استفاده می باشد.



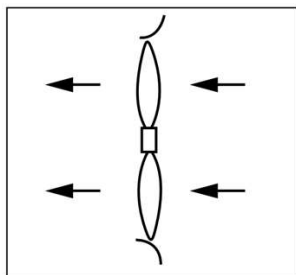
فن کوپل مستقیم



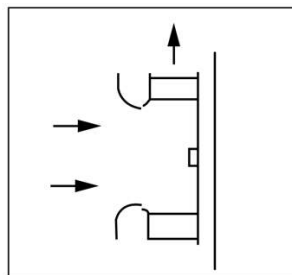
فن پولی تسمه

## HVAC Centrifugal Fans

Centrifugal fans are used for medium airflow ranges at medium and high static pressures. Unlike the axial fans in which inlet and outlet airflow direction is the same as the direction of axis rotation, at centrifugal fans the air inlet is in the same direction of fan axis and outlet is perpendicular to the axis.



Axial Fan



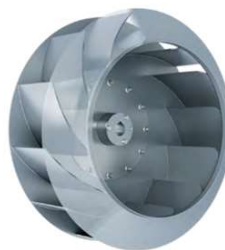
Centrifugal Fan

Considering the high static pressure and the outlet shape, these type of fans could be connected to the ductwork. Therefore, due to its ability to overcome the high pressures, centrifugal fans are mostly used at projects with ductworks or other ordinary ventilation equipment like filters.

Centrifugal Fans are categorized according to the impeller shape. The impellers of centrifugal fans are mainly categorized as Forward and Backward. The scroll leads and transfers the air to the outlet.



Forward Curved



Backward Curved

Impeller connection with motor will be done whether by belt drive or direct drive. At belt drive, impeller speed could be adjusted with changing the pulley size. However, direct drive is more recommend since at belt drive, there are problems like energy waste, belt wear and replacement. The motors are operated in single-phase or three-phase with the ranges of 2800/1400/900 rpm.



Direct Drive Fan



Pulley & Belt Fan

## فن های سانتریفیوژ فوروارد

فن های سانتریفیوژ فوروارد جهت هوادهی در سیستم های کانال کشی، دستگاههای تهویه مطبوع و سیستم های فشار مثبت مورد استفاده قرار می گیرند. میزان هوادهی بالا و فشار استاتیکی متوسط از ویژگی های اصلی این نوع فن هاست. فن های فوروارد تولیدی دمنده به دو دسته یکطرفه (مکش هوا از یک سمت و خروج از دهانه) و دو طرفه (مکش هوا از دو سمت و خروج از دهانه) تقسیم می گردند. فن های دو طرفه به دو صورت تک سرعتی و سه سرعتی تولید می گردند. کاربرد فن های دو طرفه تک سرعتی معمولاً در دستگاههای هواساز و تجهیزات تهویه مطبوع و همچنین بعنوان فن های فشار مثبت راه پله ها است. فن های دو طرفه سه سرعتی نیز معمولاً در تجهیزات تهویه مطبوع مانند فن کوپل کانالی، داکت اسپلیت و یا دستگاه های مشابه مورد استفاده قرار می گیرند. از فن های یک طرفه فوروارد نیز برای توزیع و یا تخلیه هوا در ظرفیت های پایین استفاده می شود. (تصویر فن کوپل مستقیم ارائه شده در قسمت قبل مربوط به فن فوروارد دو طرفه میباشد)

## فن های سانتریفیوژ بکوارد

فن های سانتریفیوژ بکوارد معمولاً جهت تخلیه هوا از فضاهای صنعتی و تجاری مورد استفاده قرار می گیرند. شکل خاص پروانه این فنها باعث ایجاد فشار استاتیکی بالاتر نسبت به فن فوروارد شده لذا در سیستم های تخلیه هوا با میزان فشار استاتیکی بالاتر (بطور مثال سیستم های دارای فیلتر) انتخاب مناسب تری هستند. شرکت دمنده فن های بکوارد را با موتورهای اینترنال و اکسترنال تولید می کند. موتورهای اینترنال موتورهای معمولی هستند که گشتاور از طریق چرخش یک شفت به پروانه منتقل می شود. در مقابل، موتورهای اکسترنال با گردش کل مجموعه روتور گشتاور را به پروانه منتقل می نمایند.



فن بکوارد دمنده با موتور اینترنال



فن بکوارد دمنده با موتور اکسترنال

فن های سانتریفیوژ بکوارد دمنده با موتور اکسترنال از نوع کوپل مستقیم هستند. به دلیل قرارگیری بخشی از موتور داخل حلزونی فن و در مسیر جریان هوا، این فن ها مناسب تخلیه هوای فضاهای آلوده، بسیار گرم و یا بسیار مرطوب نیستند. این فن ها معمولاً جهت تخلیه هوای فضاهای مختلف نظیر سرویس های بهداشتی، حمام، استخر، موتورخانه، فضای نشیمن رستوران ها و کافی شاپ ها و سایر فضاهای مسکونی، صنعتی و تجاری مورد استفاده قرار می گیرند. جهت تخلیه هوای فضاهای دارای دمای بالاتر و یا آلوده نظیر آگزاست آشپزخانه رستوران ها و یا سایر فضاهای صنعتی و تجاری باید از فن های بکوارد دمنده با موتور اینترنال از نوع کوپل مستقیم استفاده نمود. موتور این فنها خارج از حلزونی فن قرار می گیرد و چرخش شفت الکتروموتور پروانه را به گردش در می آورد.

فن های رادیال سقفی تولیدی دمنده از نوع فن های بامی هستند که جهت تخلیه هوا از سقف مورد استفاده قرار می گیرند. شکل خاص این فن ها باعث ایجاد مکش قوی در ناحیه ورود هوا شده و مجموعه فن در مقابل عواملی مثل برف و باران محافظت می شود.

## پلاگ فن

پلاگ فن نوعی از فن های سانتریفیوژ بکوارد هستند که با دارا بودن شکل و عملکرد ویژه، استفاده روزافزونی در صنعت تهویه و تهویه مطبوع دارند. این فن ها به دلیل تطبیق پذیری در شرایط مختلف مورد استفاده قرار می گیرند و برای گردش هوا در تجهیزات صنعتی و بیمارستانی مانند هواسازها، فن باکس ها و سیستم های فشار مثبت مورد استفاده قرار می گیرند. پلاگ فن های تولیدی شرکت دمنده از نوع کوپل مستقیم با موتور اکسترنال هستند که با توجه به حجم کم و ابعاد بسیار مناسب، برای استفاده در تجهیزاتی مانند هواسازها گزینه بسیار خوبی هستند. شرکت دمنده با تولید گسترده وسیعی از فن های سانتریفیوژ فوروارد و بکوارد در اندازه و سرعت های مختلف، آماده ارائه هر گونه خدمات در حوزه مشاوره و فروش این محصولات می باشد.



شبکه پلاگ فن مورد استفاده در هواساز



نمونه پلاگ فن تولیدی دمنده



فن رادیال سقفی

## Forward Centrifugal Fans

These fans are used at ductworks, HVAC and positive pressure systems. The best known characteristics of this type are high air flow and medium static pressure.

Forward centrifugal fans are ranged in two types of single-inlet (suction from one side and exit from rectangular outlet) and double-inlet (suction from two sides and exit from rectangular outlet). Double-inlets are whether single-speed or three-speed. Single-speed double-inlets are normally used at AHUs, HVAC equipment and stair pressurization system. Three-speed double-inlets fans are used in ducted fan coils, ducted splits or similar equipment. In addition, forward single-inlet fans are used for air distribution or discharge at low airflow ranges.

## Backward Centrifugal Fans

These fans are normally used for exhaust at industrial or commercial buildings. The specific shape of the impellers cause the higher static pressure compared to the forward fans. Therefore, these are better choices in exhaust systems with higher static pressures such as filtration units.



Backward Curved Fan  
with Internal Electromotor



Backward Curved Fan  
with External Electromotor

Damandeh produces backward centrifugal Fans with internal and external motors. Internal motors are ordinary motors in which the torque is transferred to the impeller by shaft rotation. In contrast, external rotor motors transfer the torque to the impeller, by the rotation of the rotor.

BEB series fans are direct drive with external motors. Since a part of the motor is located in the scroll housing and also in the air stream, the fans are not appropriate for discharging polluted, warm and highly humid air. These fans are normally suitable for spaces as bathrooms, restrooms, pools, basements, restaurants, coffee shops and other residential, industrial or commercial buildings. For other spaces with higher temperature or pollution, like commercial kitchens or larger industrial and commercial buildings, backward fans, the BIB Series with Internal motors and Direct Drive are recommended. The motor is totally located outside of the scroll and the impeller is rotated by the rotation of electromotor shaft.

REB Series are roof mounted fans to discharge of air through the ceiling. The specific design facilitates strong air suction at inlet and also the fan is protected against rain and snow.

## Plug Fans

Plug fans are almost a new types of backward centrifugal fans which are welcomed highly in HVAC system because of the specific configuration and application. The fans are adjusted with different situations and are suitable for industrial and hospital equipment as AHUs, fan boxes, and positive pressure systems. Damandeh plug fans are direct drive with external motors and are suitable for AHUs because of the appropriate size.

Damandeh co. is ready for giving technical consults for different kind of fans and ventilation systems.



Plug Fans Used in AHU



Damandeh Plug Fan



Roof Type Fan



## مرحله اول : جریان هوای فن

انتخاب صحیح مقدار هوادهی فن بسیار مهم است . مقدار هوادهی را می توان از طریق محاسبات مهندسی روی سیستم و یا از اطلاعات ارائه شده توسط طراح سیستم ، بدست آورد . هوادهی فن ها معمولا بر مبنای فوت مکعب بر دقیقه یا معادل متریک آن مترمکعب بر ساعت اندازه گیری شود . برای تبدیل واحد فوت مکعب بر دقیقه به مترمکعب بر ساعت آن را در عدد ۱٫۷ ضرب کنید .

## مرحله دوم : فشار استاتیک

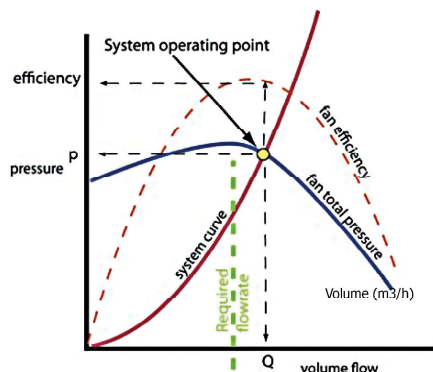
فشار استاتیک در واقع مقاومت یا اصطکاک ناشی از جریان هوا هنگام عبور از کانال ها یا لوله ها می باشد. در سیستم متریک این مقدار با پاسکال بیان می شود. فشار استاتیک مورد استفاده برای انتخاب فن باید شامل افت فشار دورترین مسیر کانال کشی از فن به علاوه افت فشار ناشی از فیلترها ، دمپرها و سایر المان های سیستم در این مسیر باشد .

## مرحله سوم : تصحیحات چگالی، دمای هوا و ارتفاع از سطح دریا

اطلاعات عملکردی فن در کاتالوگ ها معمولا بر اساس شرایط هوای استاندارد (هوا در ۲۰ درجه سانتی گراد و فشار ۱ اتمسفر) ارائه می شوند. در صورت تغییر شرایط ارتفاعی و یا دمایی نسبت به این شرایط ، ممکن است اصلاحاتی در اطلاعات ارائه شده نیاز باشد که روش آن در مراجع مربوط به فن ها موجود است .

## مرحله چهارم : منحنی عملکرد فن

یکی از اصلی ترین اطلاعاتی که مشتریان فن از سازنده درخواست می کنند منحنی عملکرد فن است. این منحنی علاوه بر اطلاعات میزان هوادهی بر حسب فشار سرعت فن ، فشار استاتیک و توان فن می تواند نواحی ناپایداری عملکرد فن را نیز نشان دهد. با اطلاعات پایه ای در مورد منحنی عملکرد، می توان به راحتی در مورد انتخاب فن تصمیم گیری نمود . بجز برای فن های خیلی بزرگ ، منحنی فن معمولا بر اساس اتصال فن به دستگاه استاندارد تست عملکرد فن به دست می آید. منحنی فشار استاتیک مبنای تمام محاسبات فشار و دبی می باشد. این منحنی از طریق رسم فشار تولید شده توسط فن در دبی های مختلف ایجاد می شود .



هر فن منحنی عملکرد ویژه خود را دارد ، که بستگی به نوع فن ، شکل پروانه ، تعداد پروانه ها و مشخصات موتور آن دارد. برای مشخص کردن نقطه عملکرد فن ، ابتدا فشار استاتیک را محاسبه کرده و سپس مقدار آن را در محور سمت چپ مشخص کنید. یک خط افقی از این مقدار فشار رسم کرده و تقاطع آن را با منحنی عملکرد تعیین کنید. حال یک خط عمودی از نقطه تقاطع تا محور افقی پایین رسم کنید تا مقدار هوادهی در آن فشار معین بدست آید . از آنجا که فن ها به صورت مستقل از سیستمی که قرار است روی آن نصب شوند تست می شوند، باید به طریقی بتوان عملکرد هر فن را روی سیستم های مختلف محاسبه نمود . قوانین فن در مورد تمام سیستم ها صادق است و لذا باید توانست تغییرات افت فشار و هوادهی هر فن را در سیستم پیش بینی کرد . این کار در واقع از طریق رسم منحنی سیستم روی منحنی عملکرد فن انجام می گیرد. منحنی سیستم در واقع چیزی جز تمامی مقادیر هوادهی ممکن بر حسب افت فشار سیستم نیست . هر ترکیبی از فن و سیستم باید در نقطه ای روی منحنی سیستم و منحنی عملکرد فن ، نقطه کار آن فن روی آن سیستم خواهد بود بهتر است فن نزدیک نقطه حداکثر راندمان انتخاب شود .

## Step 1. Fan Total Airflow

Selecting the proper airflow for your system is very critical. This can be achieved through engineering calculation on the system. Airflow is rated in cubic feet of air per minute (cfm) or in metric equivalent, it is rated in cubic meters per hour (m<sup>3</sup>/hr). To convert cfm to m<sup>3</sup>/hr, multiply cfm in 1.7 .

## Step 2. Static pressure

Static Pressure is the resistance to airflow (friction) caused by the air moving through a pipe or duct. In metric system, it is rated in Pascal (Pa). This should include the pressure drop through furthest all of the ductwork from fan plus the pressure drop through any filters, control dampers, louvers and other system components that restrict airflow.

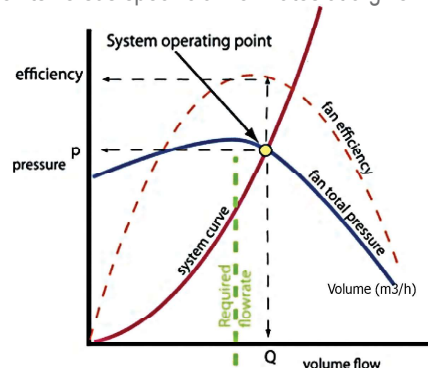
## Step 3. Density, air temperature, and altitude corrections

The performance of the fans in the fan information catalogues are usually based on standard air conditions, which is defined as air at 20°C (293.15°K, 68°F) and 1 atm (101.325 kN/m<sup>2</sup>, 101.325 kPa, 14.7 psia). Some modification should be performed on the fan performance data based on your local conditions.

## Step 4. Fan performance curve

One of the most important documents that customers request from fan manufacturers is performance curves. In additions to graphically dedicating the basic fan performance data of airflow, fan speed, static pressure and brake horsepower, these curves also illustrate the performance characteristics of various fan types, like areas of instability. This some basic knowledge of performance curves can be made the fan selection easily. Except for very larg fans, performance curve information is generated by connecting the fan to standard laboratory test chamber.

The static pressure curve provides the basis for all flow and pressure calculations. This curve is produced by plotting a series of static pressure points versus specific airflow rates at a given test speed.



Each fan has a unique performance curve depending on the type of fan, blade geometry, number of blades, characteristics, of electromotor .To dedicate the operation point of fan , first dedicate the required static pressure on the static pressure scale at the left of the curve then draw a horizontal line to the right, to the point of intersection with the static pressure curve. Next, draw a vertical line from the point of the operation to the airflow scale on the bottom to determine the fan flow capability for that static pressure at the given speed.

Since fans are tested and rated independently from any type of system, a means of determining the fan capabilities within a given system must be provided. The fan laws apply equally to any system, therefore, airflow and static pressure variations within the system are predictable. This enables system lines to be superimposed on performance curve to simplify performance calculations. The system line is nothing more than the sum of all possible airflow and static pressure combinations within the given system . Any combination of fan and system must operate somewhere along the system line. Because a fan must operate somewhere along its static pressure curve and since the system has a known system line , their intersection is the point of operation . It is better to choose the fan near its maximum efficiency.

## نکات نصب

- ۱- در صورت نصب هواکش به کانال و یا لوله از پس نزدن هوا به داخل اطمینان حاصل نمایید.
- ۲- برای تمیز کردن هواکش می بایست پس از خاموش کردن دستگاه و اطمینان از قطع بودن منبع تغذیه اقدام به نظافت سطح خارجی هواکش از هرگونه گرد و غبار نمود. این کار بهتر است با دستمال پارچه ای نرم و نم دار انجام پذیرد و بعد از نظافت ترجیحا با دستمال خشک، محصول پاک و خشک گردد.
- ۳- در صورت امکان در محل های که دارای برق گیر ( ارت ) می باشد نصب گردد.
- ۴- حداقل ارتفاع مجاز محل نصب ، تا زیر پروانه ۲/۳ متر می باشد.

## ضمانت محصولات دمنده

محصولات دمنده بر مبنای اصول نوین مهندسی طراحی و ساخته شده اند و در تمامی مراحل تولید، حفظ کیفیت مطلوب و ارتقای آن از اهداف اصلی شرکت می باشد.

تمامی محصولات شرکت دمنده ( به هر نحو که خریداری شده باشند چه از طریق نمایندگی ها یا شبکه فروشندگان ) از تاریخ مندرج در بسته بندی به مدت ۱۸ ماه ضمانت می شوند. چنانچه نقص کالای دریافتی پیش از استفاده از آن احراز گردد، کالای جایگزین به خریدار تحویل می گردد در غیر این صورت، شرکت با تعویض و تعمیر قطعات اقدام به رفع عیوب می نماید. مدت زمان لازم برای تعمیر با توجه به نوع کالا و نوع نقص آن متفاوت است و از طرف کارخانه اعلام خواهد شد.

## موارد ذیل شامل گارانتی نمی شود :

- ۱- نقض فنی به علت استفاده و یا نصب نادرست
- نکته : نصب دستگاه و نصب هرگونه قطعات الکتریکی در دستگاه می بایست توسط متخصص این کار انجام گیرد تا مشمول خدمات گردد.
- ۲- نقض فنی به دلیل عدم توجه در نظافت
- ۳- هرگونه خرابی های فنی ناشی از ضربه، نوسانات برق، آب، آتش و عملکرد اشخاص غیر مسئول
- ۴- در صورت عدم تطابق شماره سریال ضمانت نامه با سریال دستگاه یا مخدوش بودن آن ضمانت نامه فاقد اعتبار خواهد بود.
- ۵- هرگونه شکستگی یا ضربه در هنگام حمل دستگاه توسط خریدار، مشمول خدمات گارانتی نمی شود.
- ۶- استفاده از الکتروموتور در فضای قابل اشتعال یا دارای بخارات و گازهای مضر یا محیطی که با درج حفاظت الکتروموتور مطابقت نداشته باشد.

## نرخ تعویض هوا در محیط های مختلف

مقدار هوای تازه مورد نیاز برای اماکن مختلف از رابطه ذیل به دست می آید:

$$Q ( \text{Cfm, m}^3/\text{hr} ) = V ( \text{ft}^3, \text{m}^3 ) \times n$$

حجم هوای تازه مورد نیاز = حجم فضای موردنظر \* تعداد دفعات تعویض هوا در ساعت

تعداد دفعات تعویض هوا برای هر فضا را می توان از جدول صفحات بعدی به دست آورد .

### Installation notes

- 1 When using the fan in channels or pipes, make sure about the proper air flow inside the pipe or channel.
- 2 For cleaning the products, the fan shall be turned off, then it is recommended to use a clean and wet tissue to remove the dust and other surface pollutions from the external surfaces of the products.
- 3 It is recommended to use the connections.
- 4 The minimum height of installation for the fans and ventilators are 2.3 m.

### Guaranty of Damandeh products

Damandeh products are designed and made with the modern engineering concepts. Quality promotion is the main goal of the company in all production processes. All Damandeh products (no matter how they have been bought, from representatives or local distributors) are guaranteed from the date printed on the product package for a period of 18 months. When the product defect is not related to its use or is proven before its use, the products will be replaced by the company, else it will be sent for aftersales service to be repaired. The repair time interval depends on the product and defect type, that will be declared by the company.

### The following items are excluded from the guaranty

- 1 Defect due to improper use or installation.  
Note: Installation of product or any electrical device with in the product shall be performed by a specialist.
- 2 Defects due to improper cleaning.
- 3 Any defect which is due to strike, power supply fluctuations, water, fire and act of irresponsible people.
- 4 In case of any mismatch between the serial number of guaranty card and the serial printed on the product.
- 5 Any fracture due to transportation process.
- 6 The use of product in improper environments such as polluted or explosive areas, where there is no coincidence between the product IP and environmental conditions.

### Air change rate in different environment

The amount of fresh air for different spaces is given by  $Q=V*n$ , where Q denotes the required air flow (cfm, m<sup>3</sup>/h), V denotes the volume of space (ft<sup>3</sup>, m<sup>3</sup>), and n denotes the air change per hour. The air change per hour can be obtained from the following table.

Target Space	دفعات تعویض هوا بر ساعت	محیط مورد نظر
Fundries	15-40	سالن ریخته گری
Dining rooms hotels	5	سالن غذاخوری هتل ها
Dining Halls	12-15	سالن غذاخوری
Auditoriums	8-15	سالن کنفرانس
Music hall	6-8	سالن موسیقی
Hall of animals kept	6-10	سالن نگهداری حیوانات
Galvanizing plants	20-30	سالن آبکاری
Public toilet	20-80	سرویس بهداشتی های عمومی
Supermarkets	4-10	سوپرمارکت ها
Luncheonettes	12-15	غذاخوری
Department Stores	6-10	فروشگاه بزرگ
Shops, paint	15-20	فروشگاه رنگ
Shoe shops	6-10	فروشگاه کفش
Dress shops	6-10	فروشگاه های لباس
Factories with none pollution machinery	2-4	کارخانجات با ماشین آلات غیر آلاینده
Factory Buildings, fumes and moisture	10-15	کارخانجاتی با ماشین آلاتی که تولید بخار و رطوبت میکنند
Mills, textile general buildings	4	کارخانه تولید منسوجات
Mills, textile dye houses	15-20	کارخانه رنگرزی منسوجات
Mills, paper	15-20	کارخانه کاغذ سازی
Turning workshop	5-10	کارگاه تراشکاری - ماشین ابزار
Paint workshop	30-60	کارگاه رنگ سازی
Industrial Painting Workshop	20-30	کارگاه نقاشی صنعتی
Libraries, public	4	کتابخانه های عمومی
School Classrooms	2-8	کلاس های مدرسه
Churches	8-15	کلیساها
Medical Clinics	8-12	کلینیک های پزشکی
Photography and printing lab	10-20	لابراتورهای عکاسی و چاپ
Place of Industrial furnaces	30-60	محیط کاری کوره های صنعتی
Medical Centers	8-12	مراکز پزشکی
Police Stations	4-10	مراکز پلیس
Shopping Center	6-10	مراکز خرید
Malls	6-10	مراکز خرید بزرگ
Dental Centers	8-12	مراکز دندان پزشکی
Poultry	5-10	مرغ داری ها
Medical Offices	8-12	مطب های پزشکی
Boiler rooms	20-15	موتورخانه
Pump rooms	5	موتورخانه-استخر ها و سوناها
Engine rooms	4-6	موتورخانه-اتاق برق
Museums	15-12	موزه ها
Bakery and confectionary baking hall	20-40	نانوایی و سالن پخت قنادی ها
Lunch Rooms	12-15	ناهارخوری ها
Carpentry	5	نجاری
Trade machine	5	نمایشگاه ماشین

Target Space	دفعات تعویض هوا بر ساعت	محیط مورد نظر
Beauty Shops	6-12	آرایشگاه زنانه
Barber Shops	6-10	آرایشگاه مردانه
Nursing home and dormitories	5-10	آسایشگاه و خوابگاه
Domestic kitchen	10-15	آشپزخانه های خانگی
Kitchen	15-60	آشپزخانه های عمومی و صنعتی
Turbine rooms, electric	5-10	اتاق توربین های الکتریکی
Homes, night cooling	10-18	اتاق تهویه
Attic spaces for cooling	12-15	اتاق زیر شیروانی
Computer Rooms	15-20	اتاق کامپیوتر
Offices , private	4	اتاق های کارهای خصوصی
Offices , public	3	اتاق های کار عمومی
Municipal Buildings	4-10	اتاقک های خدمات شهرداری
Post Offices	4-10	اداره پست
Public Swimming Pool	20-30	استخر های عمومی
Fruit Warehouse	20-30	انبار میوه
Warehouse	2	انبارها
Fire Stations	4-10	ایستگاه های آتشنشانی
Banks	4-10	بانک ها
Garages Storage	4-6	پارکینگ و انباری
Substations , electric	5-10	پست برق
Garages repair	20-30	تعمیرگاه ماشین
All spaces in general	4	تمام فضاهای عمومی
Retail	6-10	جزئی
Jewelry shops	6-10	جواهرفروشی
Laundries	10-25	خشکشویی
Court Houses	4-10	دادگاه ها
Drug shops	6-10	داروخانه ها
Cafeterias	12-15	رستوران های سلف سرویس
Restaurants	8-12	رستوران ها
Clubhouses	20-30	ساختمان باشگاه ورزشی و تفریحی
Town Halls	4-10	ساختمان شهرداری
Waiting rooms, public	4	سالن انتظار عمومی
Bowling Alleys	10-15	سالن بولینگ
Biliard	6-8	سالن بیلیارد
Theaters	8-15	سالن تئاتر و سینما
Precision Manufacturing	10-50	سالن تولید

# PEB Series Plug Fan

## PEB Series

Body material : Steel with electrostatic paint coating

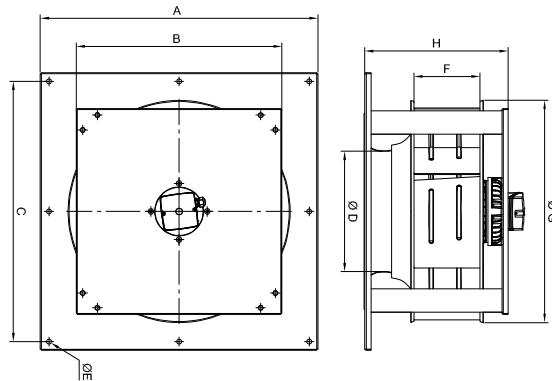
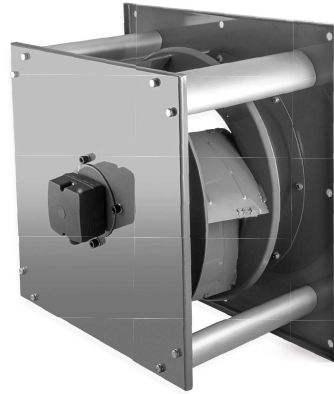
Impeller material : Aluminum

Fan ingress protection: IP54

Insulation class: F

Mode of operation: Continuous operation

Fan application: Installation in air handling units and HVAC systems



Model	A	B	C	D	E	F	G	H
PEB - 280	430	309	390	167	11	90	318	210
PEB - 450	630	535	580	281	14	120	510	281
PEB - 560	800	593	750	347	14	120	640	322

ابعاد برحسب میلیمتر ارائه شده است.

## پلاگ فن سری PEB

جنس بدنه فن : فولادی با پوشش رنگ الکترواستاتیک

جنس پروانه فن : آلومینیوم

درجه حفاظت فن : IP54

کلاس عایق بندی موتور : F

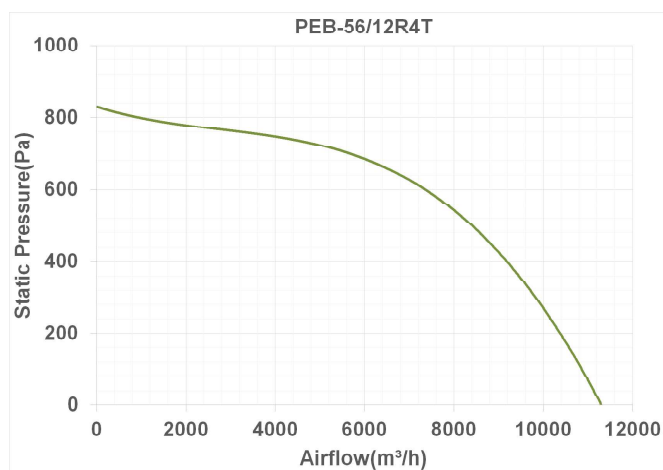
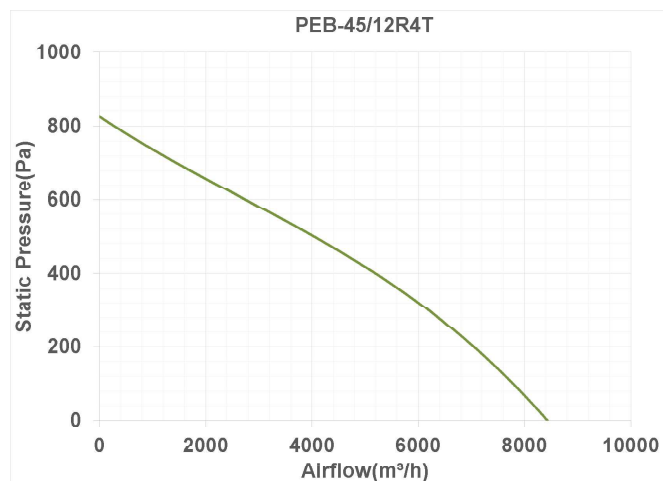
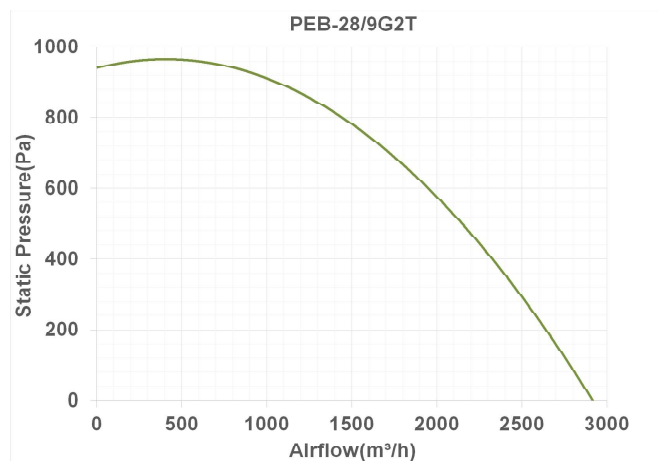
نوع عملکرد موتور : دائم کار

کاربرد فن : نصب در هواسازها و سیستم های تهویه مطبوع

میزان بالاترین هوادهی فن (Max Air Flow) مربوط به حالت آزاد (Free Delivery) است.

NO	Model	Fan Diameter (mm)	Voltage (V)	Current (A)-Free	Current (A)-Max	Power (W)-Free	Power (W)-Max	Speed (rpm)	Air flow (m3/h)	IP	Weight (Kg)	Sound Pressure Level* (dBA)
1	PEB-28/9G2T	280x90	380	1.1	1.3	570	640	2700	2900	54	13.5	84
2	PEB-45/12R4T	450x120	380	1.9	2.6	1050	1400	1350	8500	54	34	75
3	PEB-56/12R4T	560x120	380	2.8	3.5	1500	2000	1400	11300	54	51	88

\* صدای محصول در فاصله معادل سه برابر قطر محصول (حداقل ۱/۵ متر) اندازه گیری شده است.





# BIB Series Backward Centrifugal Fan

Body material: Steel with Electrostatic Paint Coating  
 Impeller material: Aluminum  
 Fan ingress protection: IP55  
 Motor insulation class: F  
 Mode of operation: Continuous operation  
 Fan application: Supply and exhaust of industrial kitchen hood, Industrial and commercial spaces



فن سانتریفیوژ یک طرفه بکوارد

BIB Series Backward Centrifugal Fan

## فن سانتریفیوژ یک طرفه بکوارد سری BIB

جنس بدنه : فولاد با پوشش رنگ الکترواستاتیک

جنس پروانه : ورق آلومینیوم

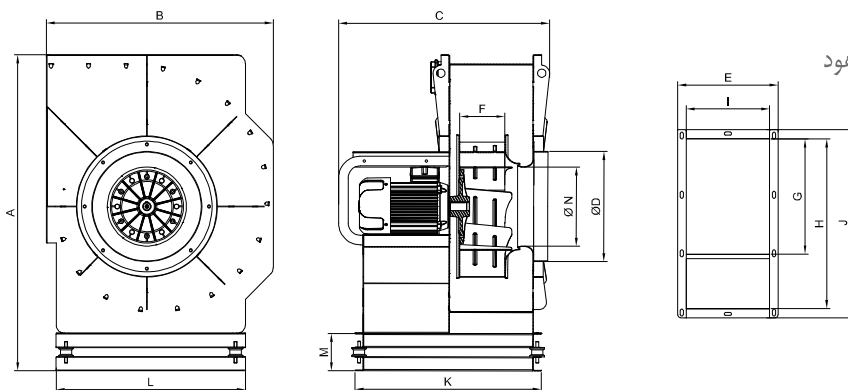
درجه حفاظتی فن : IP55

کلاس عایق بندی موتور : F

نوع عملکرد : دائم کار

کاربرد فن : تخلیه فضاهای دارای دمای بالا نظیر هود

آشپزخانه های صنعتی ، فضاهای صنعتی و تجاری



Model	A	B	C	D	E	F	G	H	I	J	K	L	M	N
BIB-28	668	471	546	245	238	90	199	328	188	380	468	365	103	167
BIB-31	734	522	556	245	238	100	239	380	188	432	468	430	103	167
BIB-35	798	581	597	300	278	112	273	420	228	472	518	470	103	217
BIB-40	895	662	608	300	290	125	314	475	240	527	530	550	103	217
BIB-45	1009	707	690	390	324	140	328	515	264	583	604	580	132	281
BIB-50	1119	804	741	390	355	160	408	600	295	667	659	670	132	281
BIB-56	1270	904	813	490	395	160	428	660	335	727	705	769	168	347
BIB-63	1369	965	882	490	405	160	498	760	335	835	765	850	168	347
BIB-71	1555	1134	980	580	460	180	527	800	390	875	880	970	168	445
BIB-80	1683	1210	1014	580	470	190	587	867	400	940	900	1020	168	445

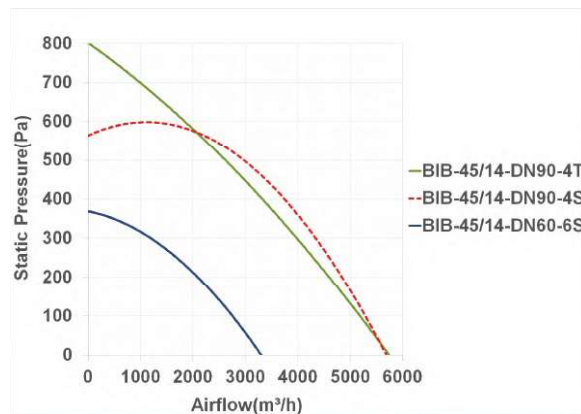
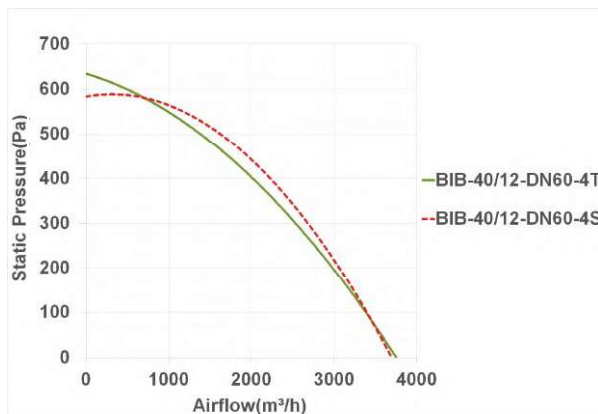
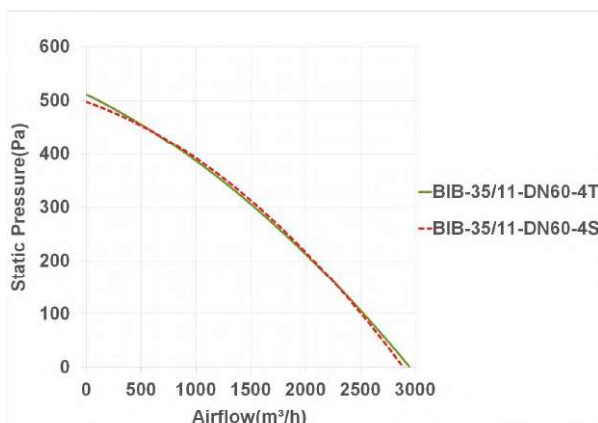
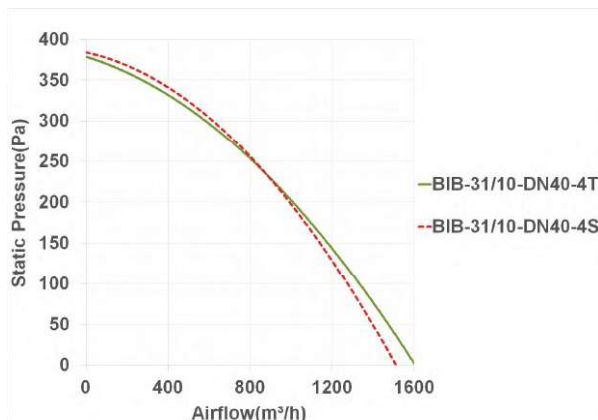
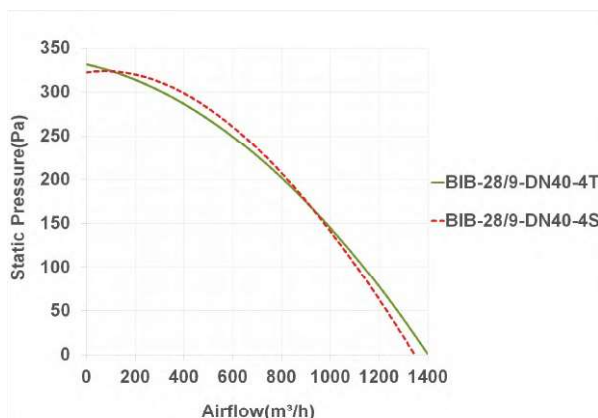
ابعاد برحسب میلیمتر ارائه شده است.

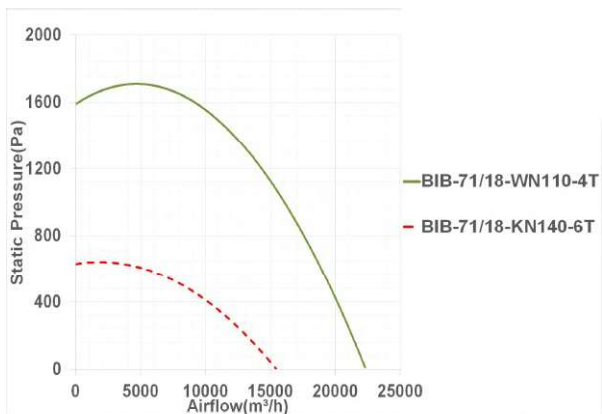
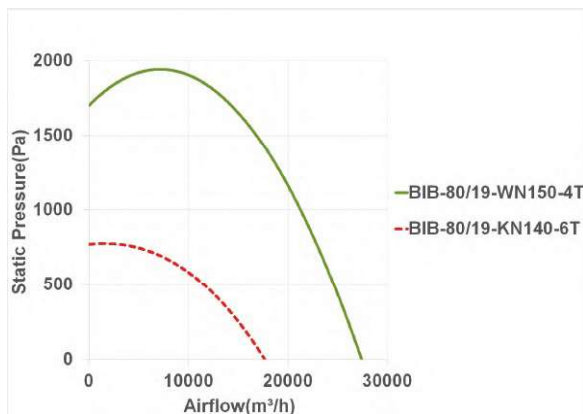
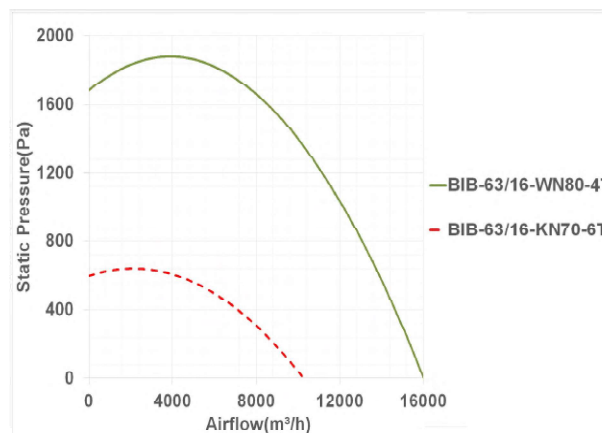
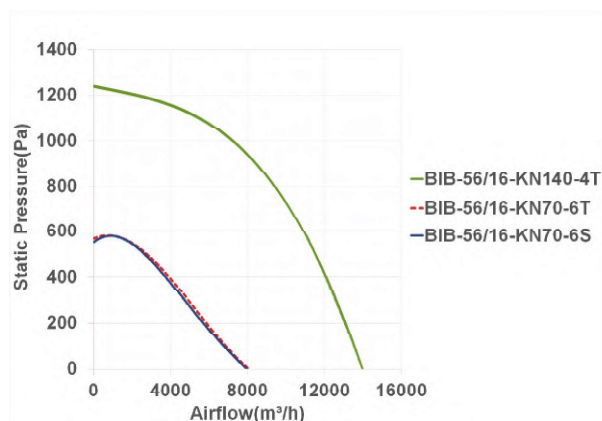
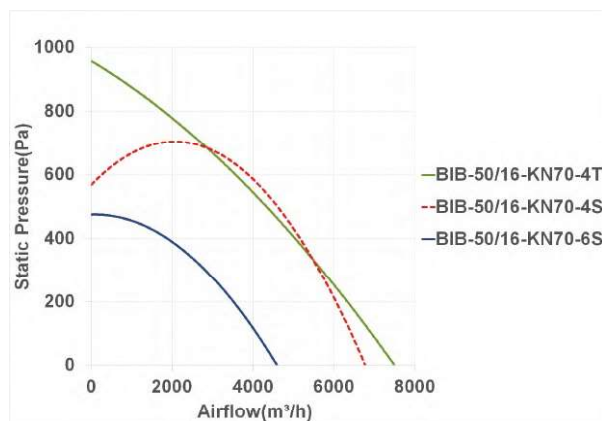


میزان بالاترین هوادهی فن (Max Air Flow) مربوط به حالت آزاد (Free Delivery) است.

NO	Model	Fan Diameter (mm)	Voltage (V)	Current (A)-Free	Current (A)-Max	Power (W)-Free	Power (W)-Max	Speed (rpm)	Air flow (m3/h)	IP	Weight (Kg)	Sound Pressure Level* (dBA)
1	BIB-28/9-DN40-4S	280x90	220	0.85	1.1	160	200	1400	1300	55	30	65
2	BIB-28/9-DN40-4T	280x90	380	0.6	0.75	160	200	1450	1350	55	30	65
3	BIB-31/10-DN40-4S	310x100	220	1.1	1.2	195	230	1420	1500	55	34	68
4	BIB-31/10-DN40-4T	310x100	380	0.65	0.75	190	230	1450	1600	55	34	68
5	BIB-35/11-DN60-4S	350x110	220	1.6	2	330	450	1400	2900	55	42	70
6	BIB-35/11-DN60-4T	350x110	380	1.3	1.6	370	450	1430	2950	55	42	70
7	BIB-40/12-DN60-4S	400x120	220	2.5	3	550	630	1400	3700	55	48	72
8	BIB-40/12-DN60-4T	400x120	380	1.35	1.6	520	630	1420	3750	55	47	72
9	BIB-45/14-DN90-4S	450x140	220	4.8	5.1	1000	1100	1400	5700	55	64	76
10	BIB-45/14-DN60-6S	450x140	220	1.6	1.9	350	400	900	3300	55	62	72
11	BIB-45/14-DN90-4T	450x140	380	1.8	2.2	830	1000	1420	5750	55	64	76
12	BIB-50/16-KN70-4S	500x160	220	7	7.7	1500	1600	1350	6800	55	83	80
13	BIB-50/16-KN70-6S	500x160	220	2.6	3	570	650	970	4600	55	83	72
14	BIB-50/16-KN70-4T	500x160	380	2.7	3	1300	1400	1450	7500	55	83	80
15	BIB-56/16-KN70-6S	560x160	220	4.4	5	930	1100	930	8000	55	102	73
16	BIB-56/16-KN140-4T	560x160	380	5.8	6.3	2700	2900	1450	14000	55	121	84
17	BIB-56/16-KN70-6T	560x160	380	1.9	2.4	800	1000	950	8100	55	102	73
18	BIB-63/16-WN80-4T	630x160	380	7.2	7.65	3800	4000	1430	16000	55	137	87
19	BIB-63/16-KN70-6T	630x160	380	2.5	3	1100	1400	930	10300	55	120	74
20	BIB-71/18-WN110-4T	710x180	380	9.1	10	4800	5150	1440	22300	55	198	84
21	BIB-71/18-KN140-6T	710x180	380	4	4.6	1700	2000	950	15300	55	182	75
22	BIB-80/19-WN150-4T	800x190	380	13	14	6850	7600	1450	27300	55	223	88
23	BIB-80/19-KN140-6T	800x190	380	4.7	5	2150	2300	930	17700	55	200	76

\* صدای محصول در فاصله معادل سه برابر قطر محصول (حداقل ۱/۵ متر) اندازه گیری شده است.





# BEB Series Backward Centrifugal Fan

Body material : Galvanized steel

Impeller material : Aluminium

Fan ingress protection: IP54

Insulation class: B

Mode of operation: Continuous operation

Fan application: Extract ventilation of domestic, industrial and commercial premises like bathrooms and showers, domestic kitchen, pools, conference rooms, stores and mechanical rooms.



فن سانتریفیوژ یک طرفه بکوارد

BEB Series Backward Centrifugal Fan

## فن سانتریفیوژ یک طرفه بکوارد سری BEB

جنس بدنه فن : فولادی گالوانیزه

جنس پروانه فن : آلومینیوم

درجه حفاظت فن : IP54

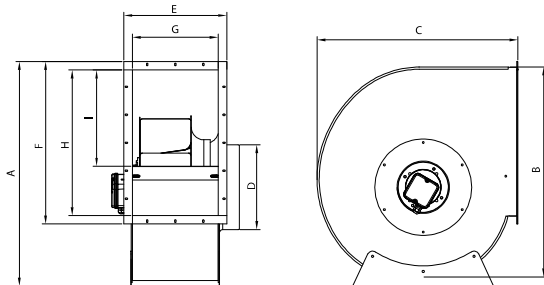
کلاس عایق بندی موتور : B

نوع عملکرد موتور : دائم کار

کاربرد فن : تخلیه هوای فضاهاى خانگى، صنعتى و تجارى مانند

سرویس های بهداشتی و حمام ها ، آشپزخانه های خانگی ،

استخرها ، سالن اجتماعات ، فروشگاه ها و موتورخانه ها



Model	A	B	C	D	E	F	G	H	I
BEB-25/7	510	475	430	200	228	370	166	310	190
BEB-31/10	590	555	500	245	278	440	216	380	240
BEB-40/12	660	620	580	300	325	483	262	422	330
BEB-50/14	800	755	710	390	370	580	305	520	340

ابعاد برحسب میلیمتر ارائه شده است.

میزان بالاترین هوادهی فن (Max Air Flow) مربوط به حالت آزاد (Free Delivery) است.

NO	Model	Fan Diameter (mm)	Voltage (V)	Current (A)-Free	Current (A)-Max	Power (W)-Free	Power (W)-Max	Speed (rpm)	Air flow (m3/h)	IP	Weight (Kg)	Sound Pressure Level* (dBA)
1	BEB-25/7A2S	250x70	220	1	1.25	215	270	2500	1250	54	12	73
2	BEB-25/7A4S	250x70	220	0.6	0.7	90	100	1400	700	54	12	60
3	BEB-25/7A6S	250x70	220	0.55	0.65	110	120	960	500	54	12	51
4	BEB-25/7A4T	250x70	380	0.5	0.55	100	110	1450	750	54	12	60
5	BEB-31/10A4S	310x100	220	1.1	1.2	180	200	1400	1700	54	14.5	63
6	BEB-31/10A6S	310x100	220	0.5	0.6	100	120	920	1150	54	14.5	52
7	BEB-31/10A4T	310x100	380	0.65	0.8	160	190	1430	1750	54	14.5	63
8	BEB-40/12G4S	400x120	220	2.25	2.5	470	550	1350	3600	54	26	72
9	BEB-40/12G6S	400x120	220	1.2	1.3	220	235	940	2400	54	26	62
10	BEB-40/12G4T	400x120	380	1.2	1.4	450	500	1400	3700	54	26	72
11	BEB-50/14R4S	500x140	220	4.25	4.5	900	1000	1350	5800	54	39	78
12	BEB-50/14R6S	500x140	220	1.4	1.7	275	375	960	4500	54	39	73
13	BEB-50/14R4T	500x140	380	1.7	2	870	950	1360	6000	54	39	78

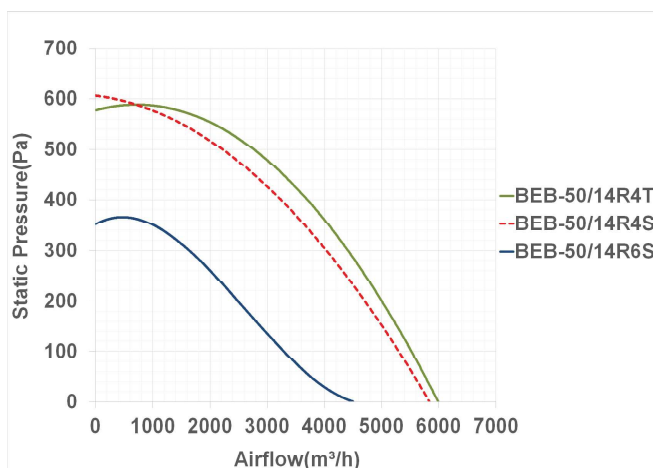
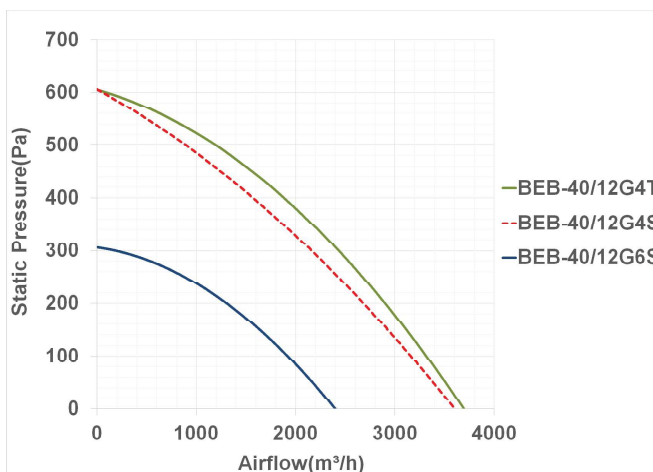
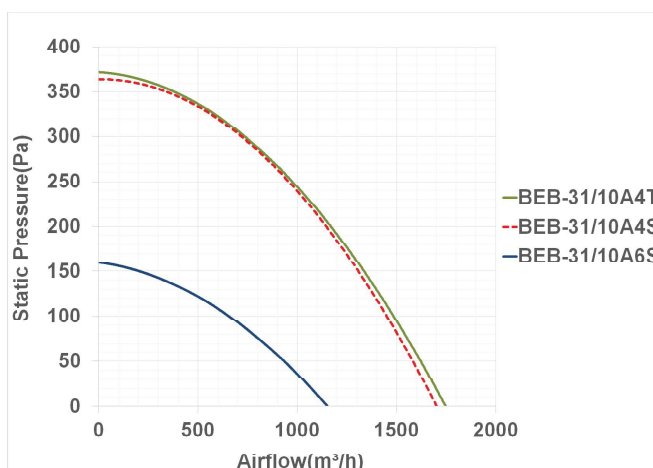
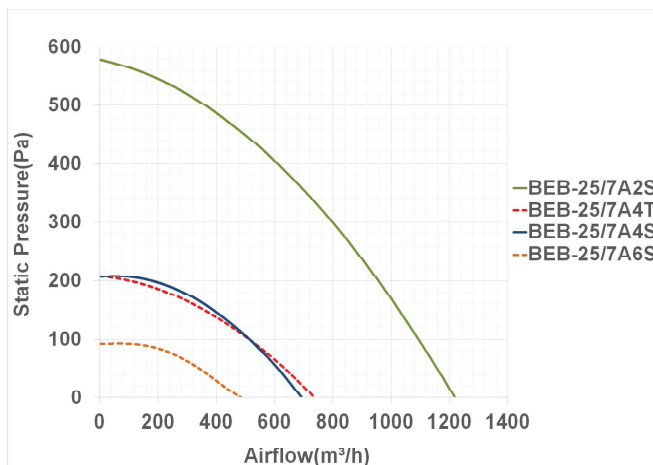
\* صدای محصول در فاصله معادل سه برابر قطر محصول (حداقل ۱/۵ متر) اندازه گیری شده است.

051-36512626

www.kalasanatisafaei.com

20





# REB Series Radial Fan, Roof Mounted

Body material : Steel with electrostatic paint coating

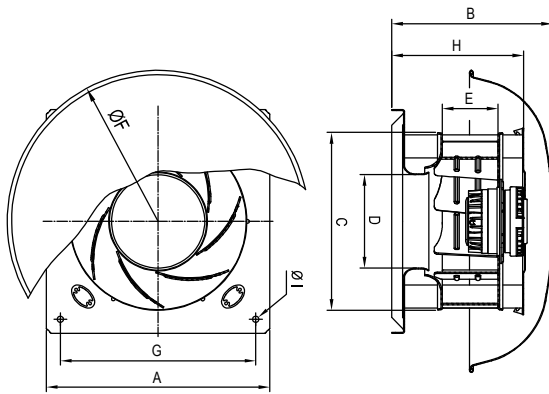
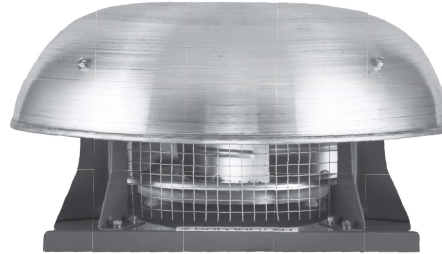
Impeller material : Aluminium

Fan ingress protection: IP54

Insulation class: B

Mode of operation: Continuous operation

Fan application: Extract ventilation of domestic, industrial and commercial premises like bathrooms and showers, domestic kitchen, pools, conference rooms, stores and mechanical rooms.



Model	A	B	C	D	E	H	F	G	I
REB - 22/4	380	188	220	148	44	114	406	235	14
REB - 25/7	400	247	250	138	70	194	520	347	11
REB - 31/10	400	290	318	175	100	236	520	347	11
REB - 40/12	550	366	405	224	125	282	660	480	13
REB - 50/14	700	452	510	281	140	327	765	600	13

ابعاد برحسب میلیمتر ارائه شده است.

## فن رادیال سقفی سری REB

جنس بدنه فن : فولادی با پوشش رنگ الکترواستاتیک

جنس پروانه فن : آلومینیوم

درجه حفاظت فن : IP54

کلاس عایق بندی موتور : B

نوع عملکرد موتور : دائم کار

کاربرد فن : : تخلیه هوای فضاهای خانگی، صنعتی و تجاری

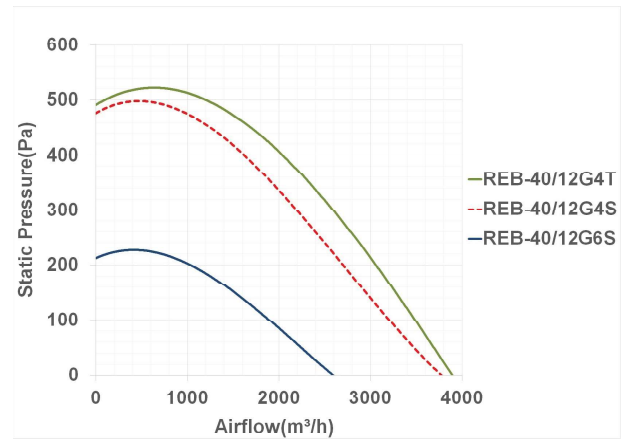
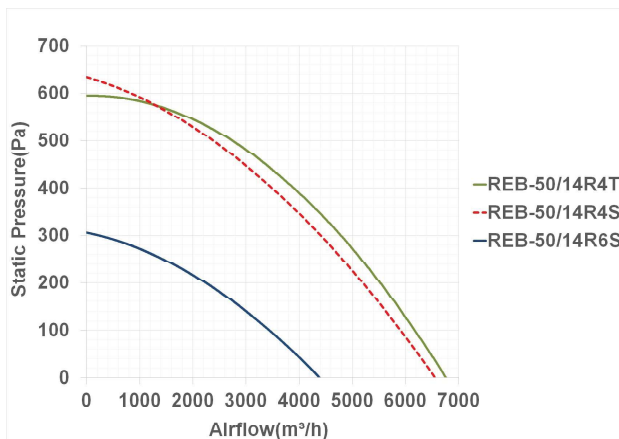
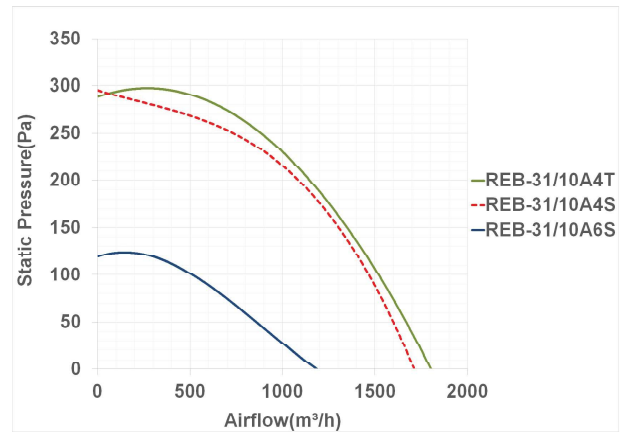
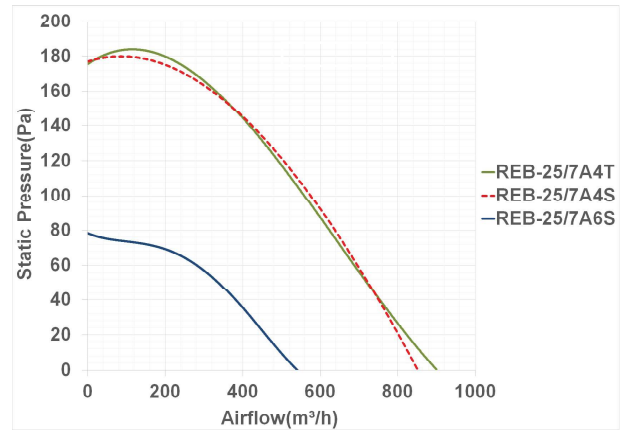
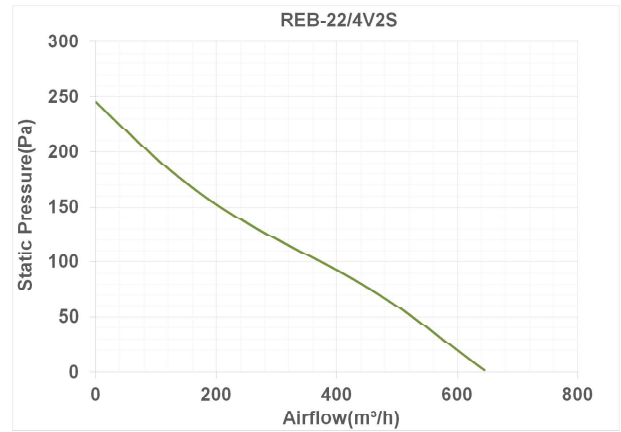
مانند سرویس های بهداشتی و حمام ها ، آشپزخانه های خانگی

استخرها ، سالن اجتماعات ، فروشگاه ها و موتورخانه ها

میزان بالاترین هوادهی فن (Max Air Flow) مربوط به حالت آزاد (Free Delivery) است.

NO	Model	Fan Diameter (mm)	Voltage (V)	Current (A)-Free	Current (A)-Max	Power (W)-Free	Power (W)-Max	Speed (rpm)	Air flow (m3/h)	IP	Weight (Kg)	Sound Pressure Level* (dBA)
1	REB-22/4V2S	220x40	220	0.3	-	60	-	2300	650	54	10	67
2	REB-25/7A4S	250x70	220	0.55	0.6	85	95	1420	850	54	11.2	60
3	REB-25/7A6S	250x70	220	0.45	0.55	90	110	950	540	54	11	51
4	REB-25/7A4T	250x70	380	0.45	0.5	100	110	1450	900	54	11.2	61
5	REB-31/10A4S	310x100	220	1	1.1	170	200	1430	1700	54	11.5	68
6	REB-31/10A6S	310x100	220	0.45	0.5	95	105	940	1200	54	11	60
7	REB-31/10A4T	310x100	380	0.57	0.7	160	190	1450	1800	54	11.5	67
8	REB-40/12G4S	400x120	220	2	2.5	420	520	1370	3800	54	20.5	74
9	REB-40/12G6S	400x120	220	1.1	1.25	210	250	950	2600	54	20.5	66
10	REB-40/12G4T	400x120	380	1.1	1.2	400	520	1400	3900	54	20.5	74
11	REB-50/14R4S	500x140	220	3.6	4.6	780	1000	1385	6600	54	39	76
12	REB-50/14R6S	500x140	220	1.4	1.75	290	360	930	4400	54	39	72
13	REB-50/14R4T	500x140	380	1.6	2	730	930	1400	6800	54	39	76

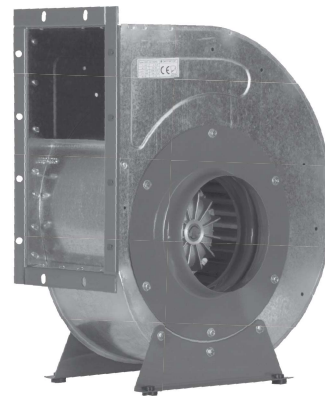
\* صدای محصول در فاصله معادل سه بار قطر محصول (حدفا ۱.۵ متر) اندازه گیری شده است.





# BEF Series Forward Centrifugal Fan

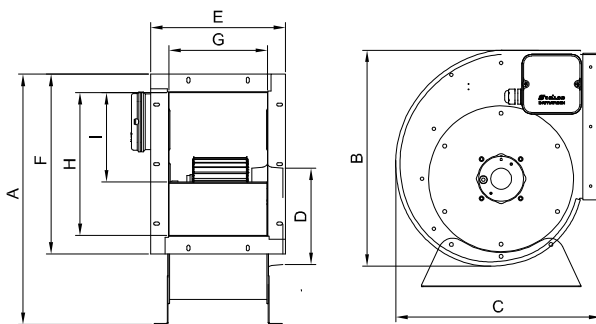
Impeller and body material : Galvanized Steel  
 Fan ingress protection: IP54  
 Insulation class: B  
 Mode of operation: Continuous operation  
 Fan application: Installation in HVAC system for air supply in small and medium spaces.



فن سانتریفیوژ یک طرفه فوروارد

BEF Series Forward Centrifugal Fan

## فن سانتریفیوژ یک طرفه فوروارد سری BEF



Model	A	B	C	D	E	F	G	H	I
BEF-20/10	420	365	350	130	210	300	150	240	135
BEF-25/10	515	475	430	200	230	370	170	310	190
BEF-30/10	590	555	500	190	248	440	188	380	175

ابعاد برحسب میلیمتر ارائه شده است.

جنس بدنه و پروانه فن : فولادی گالوانیزه

درجه حفاظت فن : IP54

کلاس عایق بندی موتور : B

نوع عملکرد موتور : دائم کار

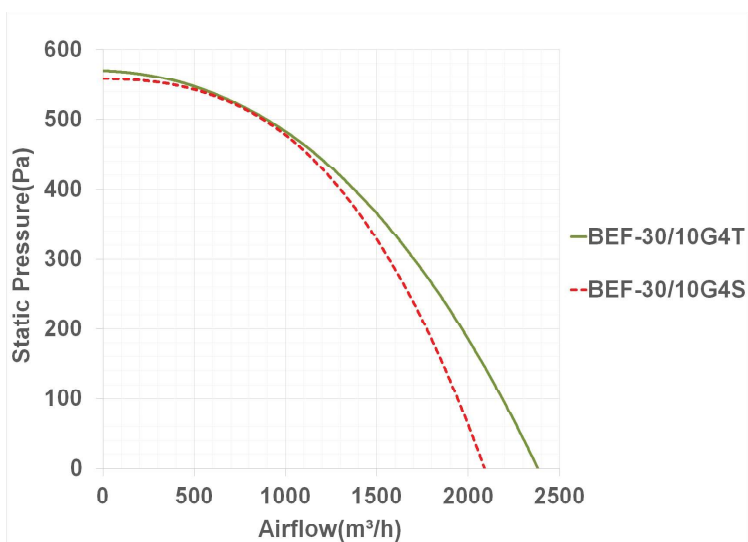
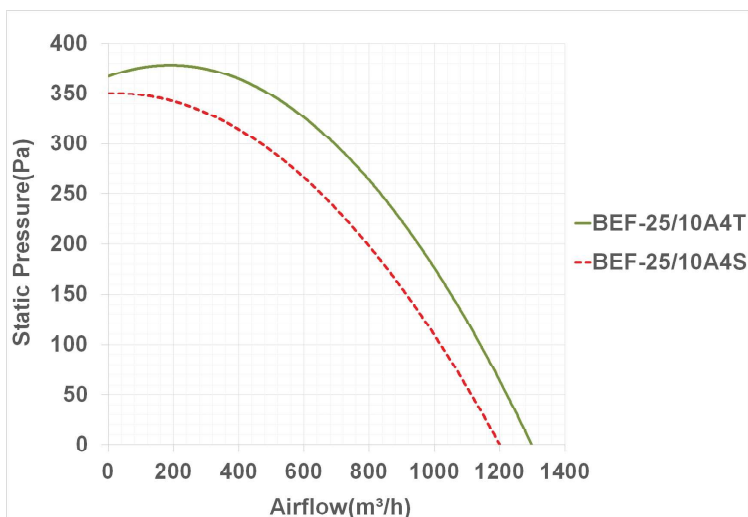
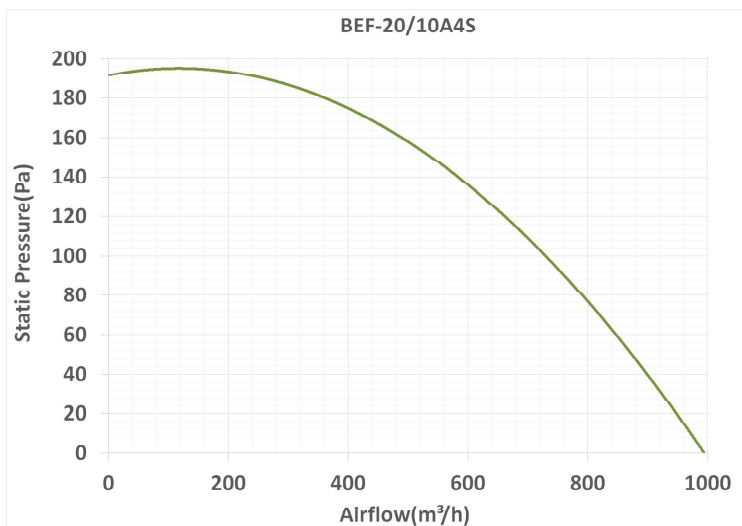
کاربرد فن : نصب در سیستم های تهویه مطبوع جهت

تامین هوای تازه فضاهای کوچک و متوسط

تمامی اعداد ارائه شده مربوط به حالت آزاد (Free Delivery) کارکرد فن هستند.

NO	Model	Fan Diameter (mm)	Voltage (V)	Current (A)	Power (W)	Speed (rpm)	Air flow (m3/h)	IP	Weight (Kg)	Sound Pressure Level * (dBA)
1	BEF-20/10A4S	200x100	220	0.85	180	1250	1000	54	8.5	65
2	BEF-25/10A4S	250x100	220	1.4	300	1280	1200	54	13.5	77
3	BEF-25/10A4T	250x100	380	0.7	300	1330	1300	54	13.5	78
4	BEF-30/10G4S	300x100	220	3.7	800	1350	2100	54	20	76
5	BEF-30/10G4T	300x100	380	1.75	870	1380	2400	54	20	76

\* صدای محصول در فاصله معادل سه برابر قطر محصول (حداقل ۱/۵ متر) اندازه گیری شده است.



# BEF Series Forward Centrifugal Fan

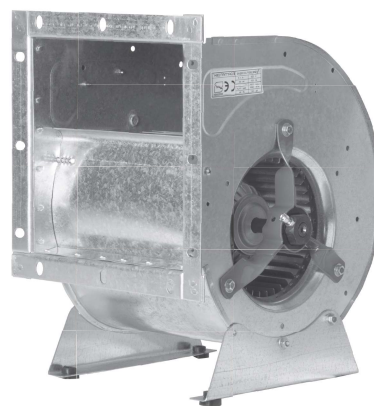
Impeller and body material : Galvanized Steel

Fan ingress protection: IP54

Insulation class: B

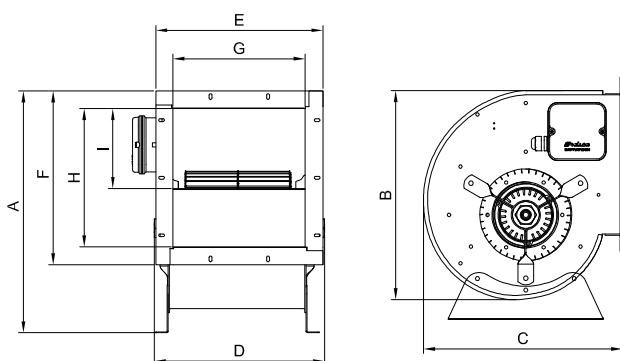
Mode of operation: Continuous operation

Fan application: Installation in HVAC systems for air supply of premises like pools, conference rooms, staircase pressurization system and parking makeup air.



فن سانتریفیوژ دو طرفه فوروارد

BEF Series Forward Centrifugal Fan



## فن سانتریفیوژ دو طرفه فوروارد سری BEF

جنس بدنه و پروانه فن : فولادی گالوانیزه

درجه حفاظت فن : IP54

کلاس عایق بندی موتور : B

نوع عملکرد موتور : دائم کار

کاربرد فن : نصب در سیستم های تهویه مطبوع جهت تامین

هوای تازه فضاهایی مانند استخر ، هوای تازه سالن اجتماعات،

فشار مثبت راه پله و هوای جبرانی پارکینگ

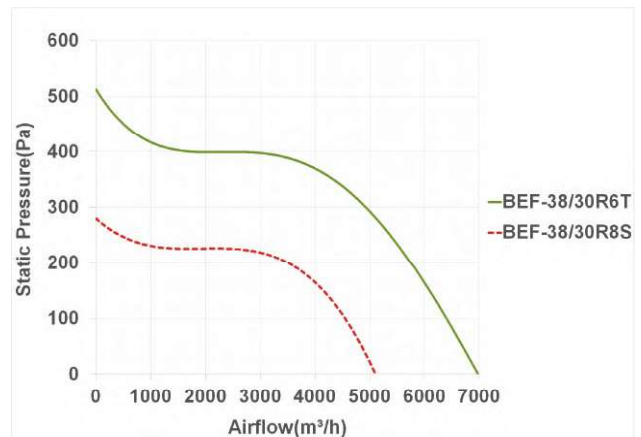
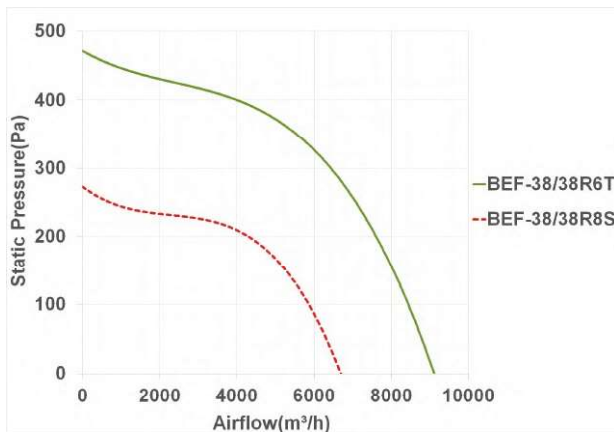
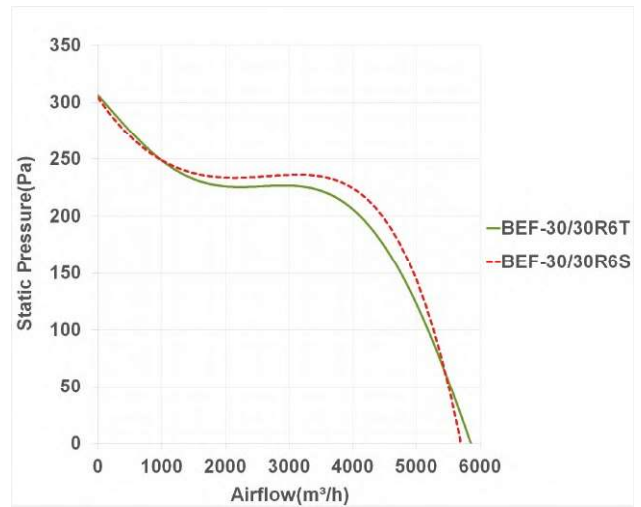
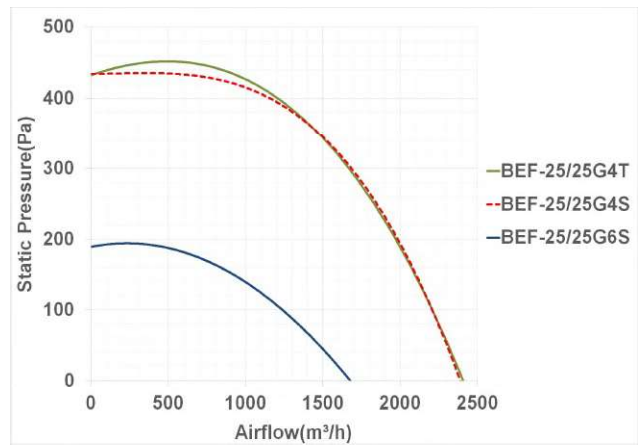
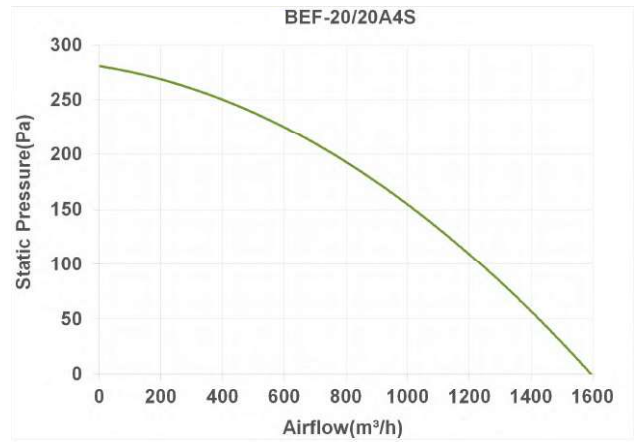
Model	A	B	C	D	E	F	G	H	I	rpm
BEF-20/20	415	365	345	310	290	300	230	240	100	1400
BEF-25/25	510	480	430	370	355	370	295	310	110	1400
BEF-25/25	510	480	430	370	355	370	295	310	190	900
BEF-30/30	590	560	500	470	450	440	390	380	240	900
BEF-38/30	660	620	580	400	450	470	390	410	205	900
BEF-38/38	660	620	580	540	530	470	465	410	225	900

ابعاد برحسب میلیمتر ارائه شده است.

تمامی اعداد ارائه شده مربوط به حالت آزاد (Free Delivery) کارکرد فن هستند.

NO	Model	Fan Diameter (mm)	Voltage (V)	Current (A)	Power (W)	Speed (rpm)	Air flow (m3/h)	IP	Weight (Kg)	Sound Pressure Level * (dBA)
1	BEF-20/20A4S	200x200	220	1.5	300	1330	1600	54	12.7	65
2	BEF-25/25G4S	250x250	220	3.75	780	1380	2400	54	16.5	64
3	BEF-25/25G6S	250x250	220	1.4	300	920	1700	54	14	61
4	BEF-25/25G4T	250x250	380	1.6	750	1400	2450	54	17	64
5	BEF-30/30R6S	300x300	220	5	1050	830	5700	54	28.5	70
6	BEF-30/30R6T	300x300	380	1.7	900	850	5900	54	28.5	70
7	BEF-38/30R8S	380x300	220	4.3	880	650	5100	54	39	72
8	BEF-38/30R6T	380x300	380	3.3	1650	830	7000	54	39	69
9	BEF-38/38R8S	380x380	220	5.6	1150	640	6800	54	47	70
10	BEF-38/38R6T	380x380	380	4	2200	870	9200	54	47	79

\* صدای محصول در فاصله معادل سه برابر قطر محصول (حداقل ۱/۵ متر) اندازه گیری شده است.



# BEF Series Forward Centrifugal Fan

## Three Speeds

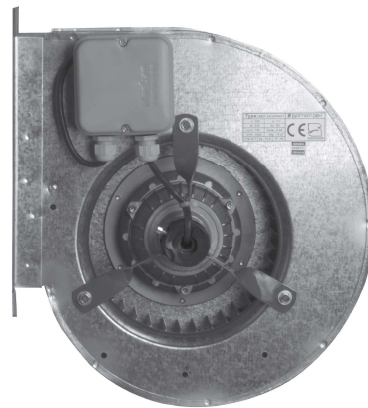
Impeller and body material : Galvanized Steel

Fan ingress protection: IP54

Insulation class: B

Mode of operation: Continuous operation

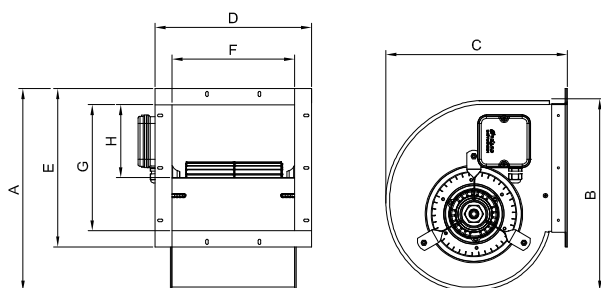
Fan application: Installation in fan coil and HVAC applications.



فن سانتریفیوژ دو طرفه فوروارد سه سرعت

BEF Series Forward Centrifugal Fan

## فن سانتریفیوژ دو طرفه فوروارد سه سرعت سری BEF- Three Speeds



جنس بدنه و پروانه فن : فولادی گالوانیزه

درجه حفاظت فن : IP54

کلاس عایق بندی موتور : B

نوع عملکرد موتور : دائم کار

کاربرد فن : نصب در فن کویل و کاربردهای

تهویه مطبوع

Model	A	B	C	D	E	F	G	H
BEF-20/25	330	310	310	355	270	295	210	85
BEF-25/20	415	395	370	290	320	230	255	115
BEF-25/25	415	395	370	355	315	295	255	135
BEF-30/30	580	560	500	450	440	390	380	240

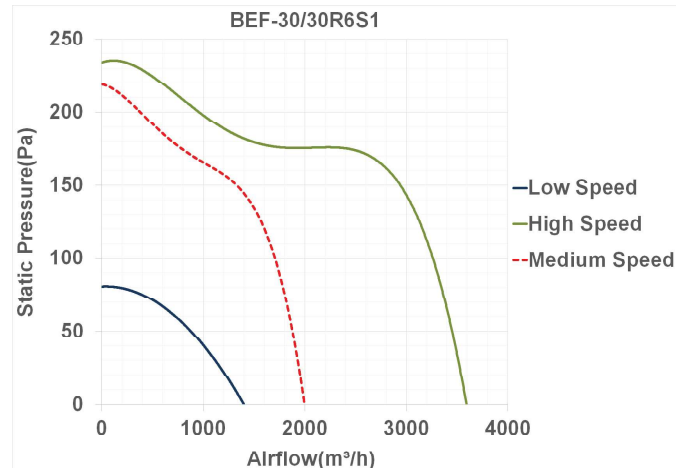
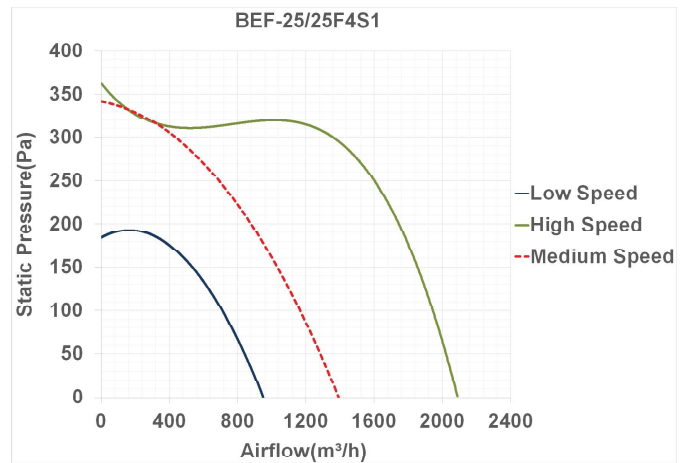
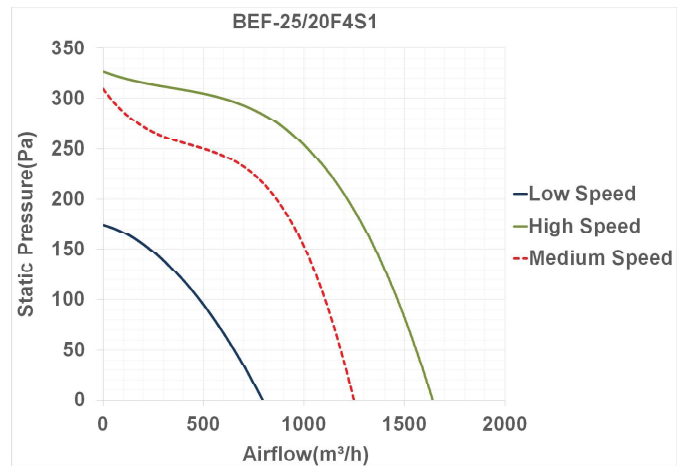
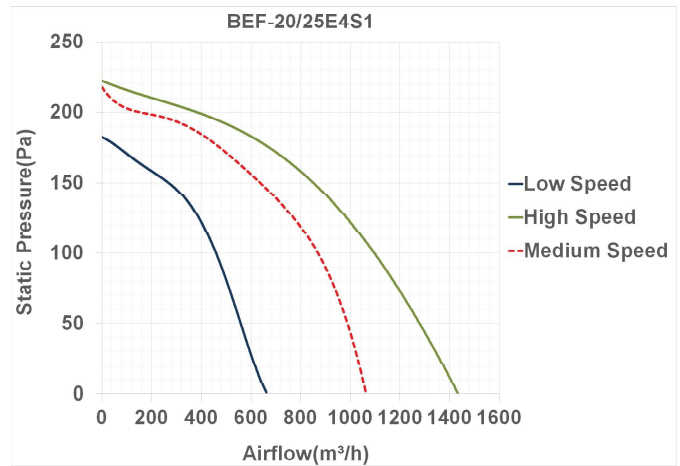
ابعاد برحسب میلیمتر ارائه شده است.

تمامی اعداد ارائه شده مربوط به حالت آزاد (Free Delivery) کارکرد فن هستند.

NO	Model	Fan Diameter (mm)	Voltage (V)	Current (A)	Power (W)	Speed (rpm)	Air flow (m <sup>3</sup> /h)	IP	Weight (Kg)	Sound Pressure Level * (dBA)
1	BEF-20/25E4S1	200x250	220	1.03	225	1250	1450	54	12.6	61
2	BEF-25/20F4S1	250x200	220	1.7	330	850	1620	54	15.5	63
3	BEF-25/25F4S1	250x250	220	2.1	450	820	2100	54	16.8	65
4	BEF-30/30R6S1	300x300	220	2.45	530	700	3600	54	29	67

\* صدای محصول در فاصله معادل سه برابر قطر محصول (حداقل ۱/۵ متر) اندازه گیری شده است.

\* اعداد جدول براساس دور زیاد فن می باشند.



# BEF Series Fancoil Blower

Impeller and body material : Polypropylene  
 Fan ingress protection: IP44  
 Insulation class: B  
 Mode of operation: Continuous operation  
 Fan application: Installation in domestic fancoil with low to medium airflow.



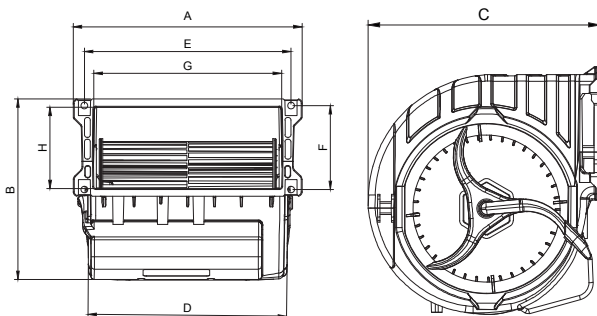
## بلوئر فن کویل سری BEF

جنس بدنه فن : پلی پروپیلن ایف دار  
 جنس پروانه فن : پلی پروپیلن ایف دار، فولادی گالوانیزه  
 درجه حفاظت فن : IP44

کلاس عایق بندی موتور : B

نوع عملکرد موتور : دائم کار

کاربرد فن : جهت نصب در فن کویل های خانگی با ظرفیت  
 هوادهی پایین تا متوسط



Model	A	B	C	D	E	F	G	H
BEF-15/21V4SP	273	215	202	237	246	100	224	97
BEF-20/20A4SP-L&H	275	267	250	229	241	124	215	120

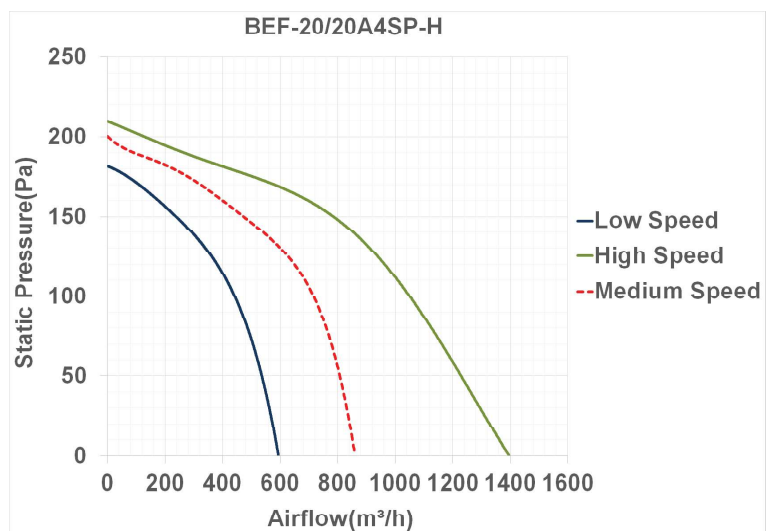
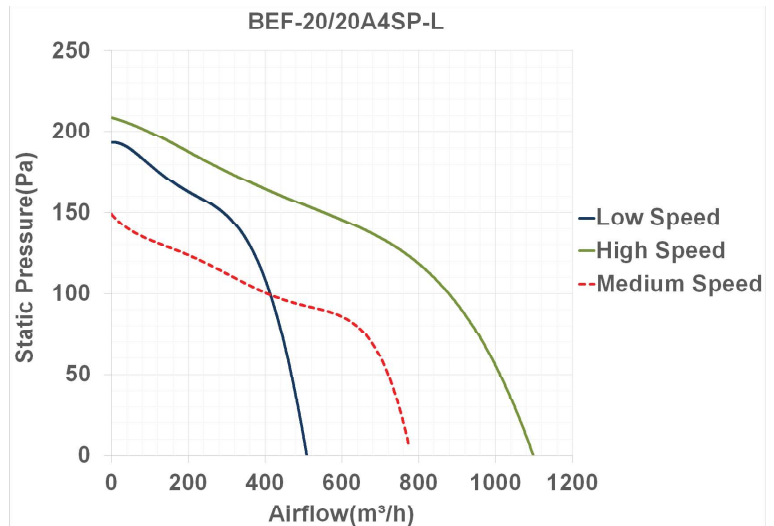
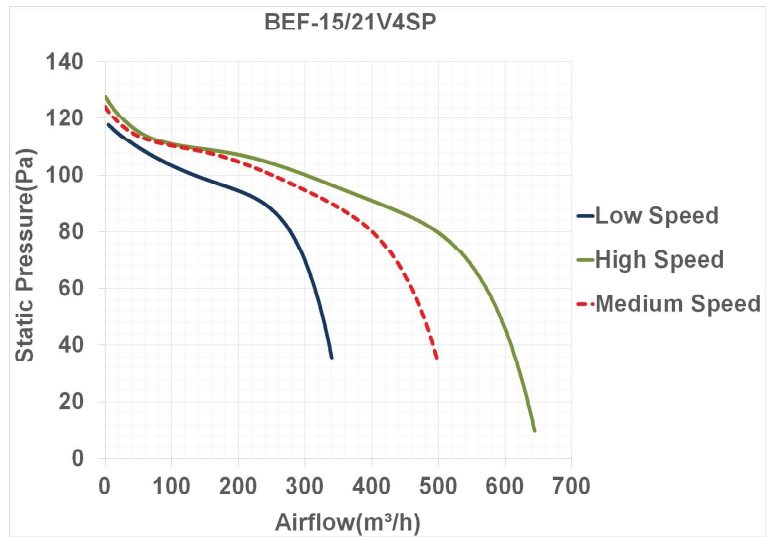
ابعاد برحسب میلیمتر ارائه شده است.

تمامی اعداد ارائه شده مربوط به حالت آزاد (Free Delivery) کارکرد فن هستند.

NO	Model	Fan Diameter (mm)	Voltage (V)	Current (A)	Power (W)	Speed (rpm)	Air flow (m3/h)	IP	Weight (Kg)	Sound Pressure Level* (dBA)
1	BEF-15/21V4SP	150x210	220	0.36	78	925	640	44	2.7	52
2	BEF-20/20A4SP-L	200x200	220	0.75	160	960	1100	44	5.1	61
3	BEF-20/20A4SP-H	200x200	220	1	225	1250	1400	44	6.1	64

\* صدای محصول در فاصله معادل سه برابر قطر محصول (حداقل ۱/۵ متر) اندازه گیری شده است.

\* اعداد جدول براساس دور زیاد فن می باشند.





# BEB

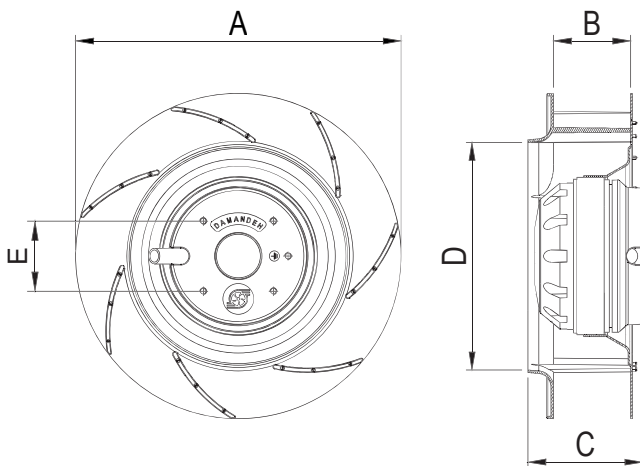
## Backward Centrifugal Fan Without Scroll Housing

Impeller material : polyamide  
 Fan ingress protection: IP54  
 Insulation class: B  
 Mode of operation: Continuous operation  
 Fan application: Ventilation of elevator cabin.



### فن بکوارد بدون حلزونی سری BEB

جنس پروانه فن : پلی آمید  
 درجه حفاظت فن : IP54  
 کلاس عایق بندی موتور : B  
 نوع عملکرد موتور : دائم کار  
 کاربرد فن : تخلیه هوا از فضای اتاقک آسانسور



Model	A	B	C	D	E
BEB 19	190	45	70	133	41
BEB 22	220	45	78	160	41

ابعاد برحسب میلیمتر ارائه شده است.

تمامی اعداد ارائه شده مربوط به حالت آزاد (Free Delivery) کارکرد فن هستند.

NO	Model	Fan Diameter (mm)	Voltage (V)	Current (A)	Power (W)	Speed (rpm)	Air flow (m3/h)	IP	Weight (Kg)	Sound Pressure Level * (dBA)
1	BEB-19/4V2S	190x40	220	0.28	60	2450	450	54	1.2	63
2	BEB-22/4V2S	220x40	220	0.4	90	2650	650	54	1.9	70

\* صدای محصول در فاصله معادل سه برابر قطر محصول (حداقل ۱/۵ متر) اندازه گیری شده است.



## فن بین کانالی لاین ونت سری VLN

جنس بدنه و پروانه فن : پلی پروپیلن

درجه حفاظت موتور فن : IP44

کلاس عایق بندی موتور : B

نوع عملکرد موتور : دائم کار

کاربرد فن : تهویه فضاهای کوچک و متوسط

## VLN Series Inline Fan Linevent Model

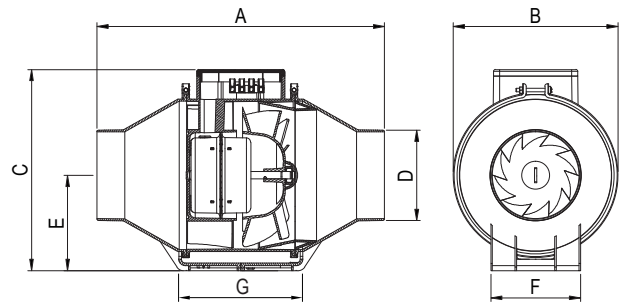
Impeller and body material of fan: Polypropylene

Motor ingress protection: IP44

Insulation class: B

Mode of operation: Continuous operation

Fan application: Supply and extract ventilation of small and medium spaces.



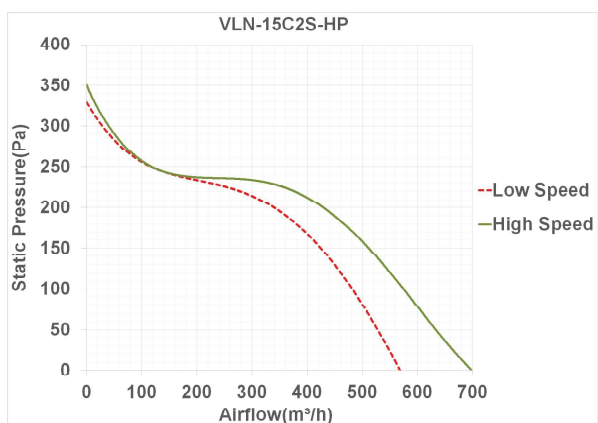
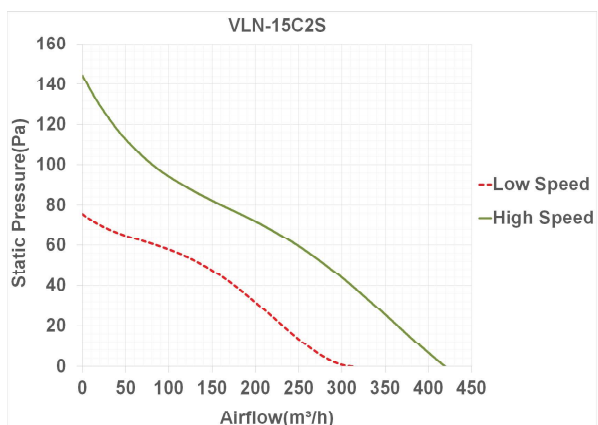
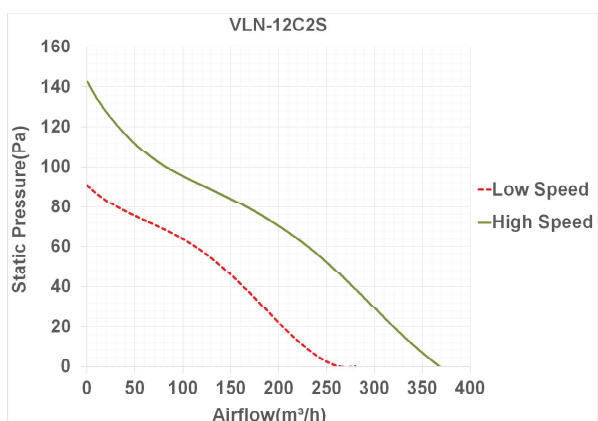
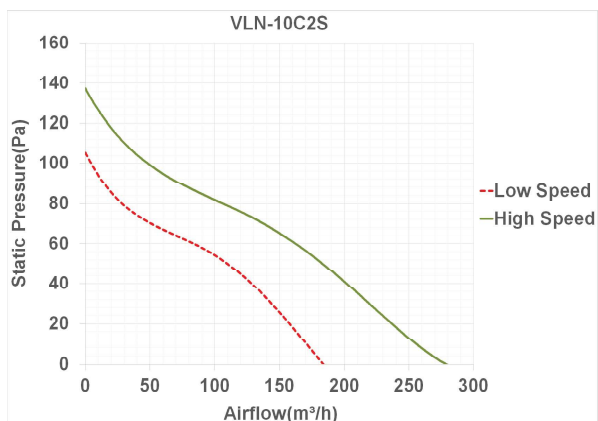
Model	A	B	C	D	E	F	G
VLN - 10	308	175	215	97	102	96	137
VLN - 12	263	175	215	122	102	96	137
VLN - 15	274	175	215	147	102	96	137
VLN - 15HP	322	218	260	147	122	140	230
VLN - 20	322	218	260	198	122	140	250
VLN - 25	450	343	402	263	192	220	332
VLN - 30	450	343	402	315	192	220	332

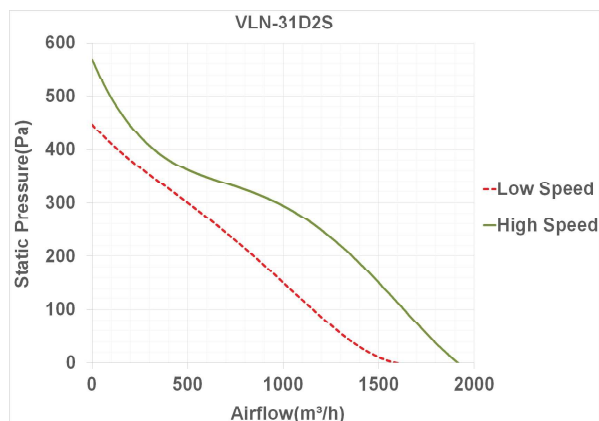
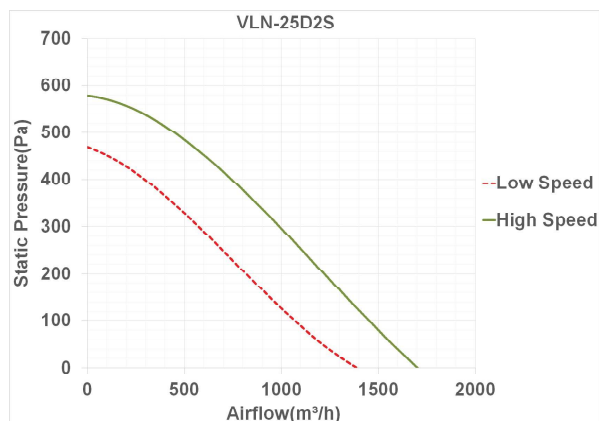
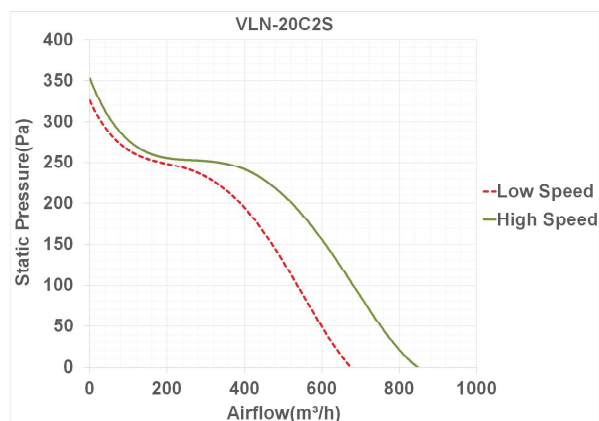
ابعاد برحسب میلیمتر ارائه شده است.

تمامی اعداد ارائه شده مربوط به حالت آزاد (Free Delivery) کارکرد فن هستند.

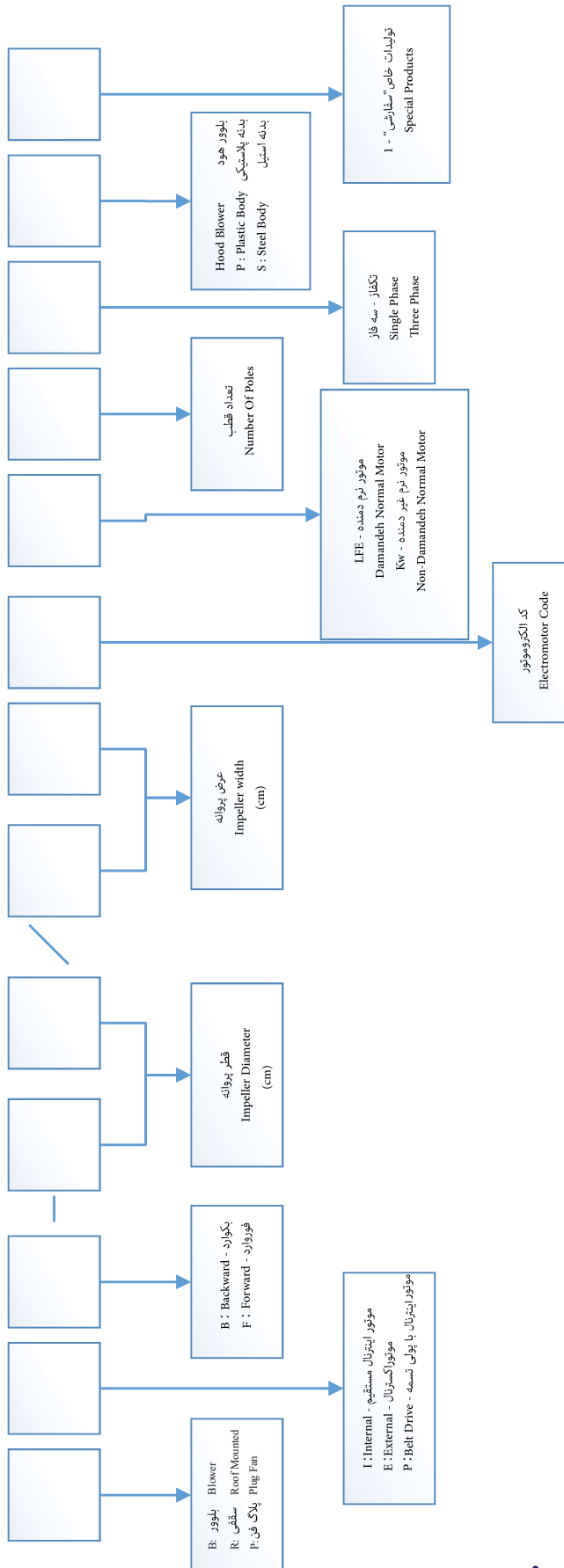
NO	Model	Fan Diameter (mm)	Voltage (V)	Current (A)	Power (W)	Speed (rpm)	Air flow (m3/h)	IP	Weight (Kg)	Sound Pressure Level * (dBA)
1	VLN-10C2S	100	220	0.17	33	2500	280	44	1.6	50
2	VLN-12C2S	120	220	0.18	35	2400	370	44	1.6	50
3	VLN-15C2S	150	220	0.19	36	2400	420	44	1.6	49
4	VLN-15C2S-HP	150	220	0.7	150	2450	700	44	3	62
5	VLN-20C2S	200	220	0.73	160	2300	850	44	3.1	60
6	VLN-25D2S	250	220	1.6	345	2400	1700	44	9	61
7	VLN-31D2S	315	220	1.7	360	2450	1900	44	9	60

\* صدای محصول در فاصله معادل سه برابر قطر محصول (حداقل ۱/۵ متر) اندازه گیری شده است.





دستورالعمل کدینگ بلور و فن های سقفی و پلاگ فن



تولیدکننده انواع الکتروموتور و فن های خانگی، صنعتی، تاسیساتی، تونلی و پارکینگی و لوازم خانگی

Manufacture of Electromotors, Residential Ventilators, Industrial Fans, Car-parks and Tunnel Ventilation Systems, Home Appliances

ISO & CODING





- Residential Products
- Industrial Products
- OEM Axial Products
- HVAC Centrifugal Products**
- Parts of Home Appliance Products



[www.damandeh.com](http://www.damandeh.com)  
[sale@damandeh.com](mailto:sale@damandeh.com)