

دفترچه‌ی راهنمای نصب و راه اندازی
اینورتر IS5



شرایط عدم گارانتی اینورترهای LS

- ۱- رعایت نکردن اتصال صحیح کابل‌ها و سیم‌های ورودی و خروجی اینورتر
- ۲- نصب اینورتر در محیط‌هایی با رطوبت بالا
- ۳- نصب اینورتر در محیط با دمای بسیار بالا یا محیط با دمای بسیار پایین
- ۴- نصب اینورتر بدون تابلو و فیلتر غبارگیر
- ۵- رعایت نکردن فاصله مناسب بین اینورتر و بدنه تابلو یا اشیاء دیگر (براساس دفترچه راهنمای اینورتر)
- ۶- اتصال ولتاژ غیرمجاز به اینورتر (خارج از محدوده عملکرد اینورتر)
- ۷- آسیب فیزیکی به اینورتر
- ۸- نصب اینورتر توسط افراد غیرمتخصص
- ۹- عدم استفاده از مقاومت ترمزی در شرایطی که بار مربوطه حالت Regenerative داشته باشد یا اینکه زمان توقف متناسب با ظرفیت دستگاه نباشد.
- ۱۰- عدم استفاده از سیم ارت
- ۱۱- نداشتن برچسب و کد شناسایی محصول
- ۱۲- اقدام به تعمیر دستگاه توسط مشتری
- ۱۳- استفاده از اینورتر جهت راه اندازی موتورهای با توان بالاتر از توان اینورتر
- ۱۴- در صورت نصب کنتاکتور مابین کابل رابط موتور و اینورتر (در صورت لزوم استفاده از کنتاکتور با واحد فنی تماس حاصل فرمایید)
- ۱۵- در صورتی که از تغذیه برد I/O استفاده غیر اصولی شود (بالاتر از توان نامی).
- ۱۶- در صورتی که دستگاه اینورتر با IP20 بدون تابلو مناسب در محیطی که مواد خورنده و شیمیایی وجود دارد نصب شده باشد.
- ۱۷- در صورت نوسان شدید برق ورودی (که عموماً منجر به آسیب شدید به IGBT دستگاه می‌گردد).
- ۱۸- اتصال کوتاه در خروجی اینورتر (که عموماً منجر به آسیب شدید به IGBT دستگاه می‌گردد).

موارد احتیاطی لازم

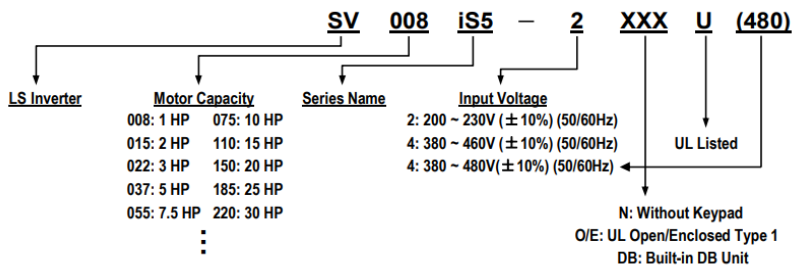
- دستگاه اینورتر باید توسط کارکنان فنی و با تجربه نصب و راه اندازی شود که با شیوه تنظیم پارامتر، اصول و مبانی برق، نصب و سیم‌بندی آشنایی کافی را داشته باشند تا از بروز هرگونه حادثه جلوگیری شود.
- در قسمت ورودی برق دستگاه می‌توانید از رله یا کنتاکتور برای قطع و وصل برق استفاده کنید، ولی هیچگاه نباید در خروجی اینورتر و بین موتور و اینورتر کنتاکتور قرار دهید.
- قبل از هرگونه تعمیر یا بازرسی، برق اصلی را قطع کنید تا چراغ نشانگر برق ورودی خاموش شود و سپس توسط مولتی متر اطمینان پیدا کنید که بین ترمینال‌های P و N هیچ ولتاژ DC وجود ندارد (توجه داشته باشید که این ولتاژ تا ۶۵۰ ولت می‌باشد)
- قبل از تنظیم فرکانس خروجی بیش از 60Hz، از توانایی و ایمنی موتور اطمینان حاصل کنید تا به موتور آسیب نرسد.
- چنانچه از دستگاه اینورتر برای مدت طولانی استفاده نمی‌کنید برق دستگاه را قطع کنید.
- دستگاه اینورتر را از طریق قطع و وصل برق اصلی ورودی خاموش و روشن نکنید.
- با توجه به شرایط آب و هوایی و محیط کار نسبت به نظافت اینورتر مخصوصاً فن دستگاه اقدام کنید (عمر مفید فن حداکثر ۳ سال است).
- اگر اینورتر بیش از سه ماه در انبار نگهداری شده و استفاده نکرده‌اید، دمای محیط نباید بیش از ۳۰ درجه سانتی‌گراد باشد و نگهداری بیش از یک سال نیز توصیه نمی‌شود زیرا ممکن است موجب خرابی خازن‌های الکترولیتی دستگاه شود.

شرایط محیطی مناسب برای نصب دستگاه

شرایط	محیط
محیط بسته همراه با سقف برای جلوگیری از ریزش باران و تابش نور مستقیم	نصب در محیط
10- تا +50 درجه سانتی‌گراد هنگامی که از درایو درون تابلو استفاده می‌کنید حتماً از فن یا خنک‌کننده مناسب استفاده کنید.	دمای محیط
کمتر از ۹۰٪ و بدون هرگونه بخار	رطوبت
20- تا +60 درجه سانتی‌گراد	دمای نگهداری انبار
کمتر از ۱۰۰۰ متر	ارتفاع از سطح دریا
5.9 m/S ² در 55 Hz و 8m/S ² در 10~20Hz	لرزش
اینورتر را در محیطی عاری از روغن و گرد و غبار، مواد آتش‌زا، لرزش‌های شدید، کلریدها، نور مستقیم خورشید و براده‌های فلزات نصب کنید.	شرایط محیطی
اینورتر را عمودی نصب کنید تا حداکثر اثر خنک‌کنندگی را داشته باشد.	جهت

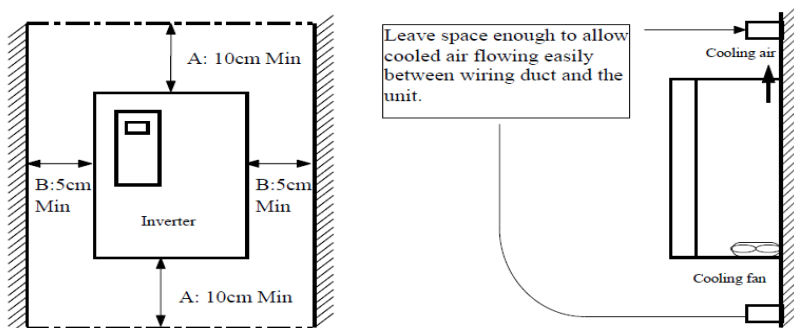
اطلاعات اولیه و کد شناسایی محصول

ابتدا مطابق شکل زیر به بررسی پلاک اینورتر می‌پردازیم:

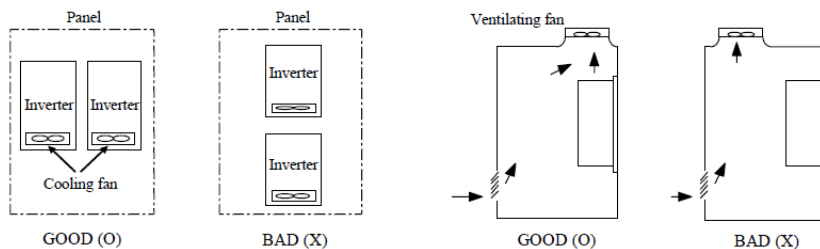


نحوه نصب و سیم بندی

اینورتر را در محلی نصب کنید که لرزش کمی داشته باشد (کمتر از $5.9m/S^2$) و همچنین در محلی نصب کنید که محدوده دمای آن حداکثر ۵۰ تا ۱۰- درجه سانتی‌گراد باشد. همان طور که در شکل مشاهده می‌کنید در اطراف اینورتر حرارت بالایی وجود دارد که می‌تواند به قطعات دیگر صدمه وارد کند، پس فاصله مناسب را رعایت کنید. توجه داشته باشید که اگر اینورتر داخل تابلو نصب می‌شود حداقل فاصله اینورتر تا سقف ۱۰ سانتی متر باشد.

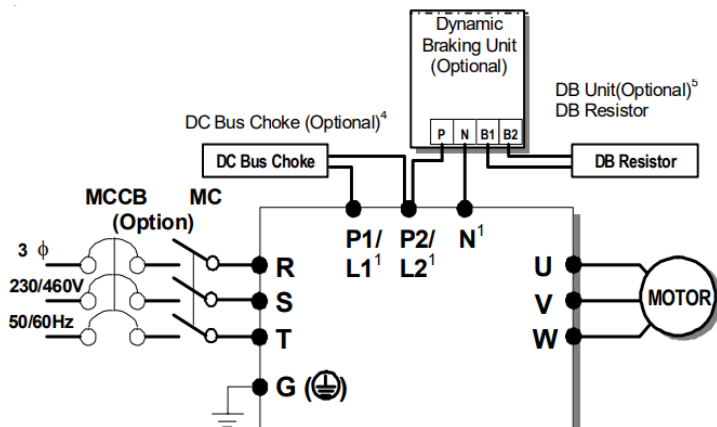


مطابق شکل زیر اگر دو اینورتر یا بیشتر را در یک تابلو واحد قرار دهید حتماً به فاصله استاندارد آن‌ها و سیستم تهویه مناسب توجه کنید:

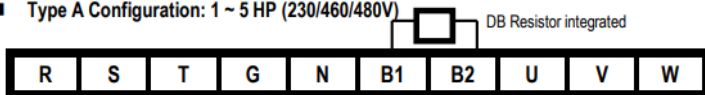


سیم‌بندی ترمینال‌های قدرت و کنترل (I/O)

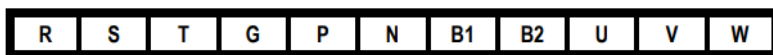
نقشه شماتیک ترمینال‌های قدرت اینورتر



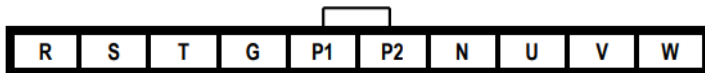
- Type A Configuration: 1 ~ 5 HP (230/460/480V)



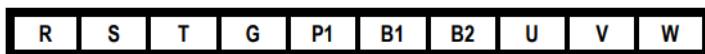
- Type B Configuration: 7.5 ~ 10 HP (230/460/480V)



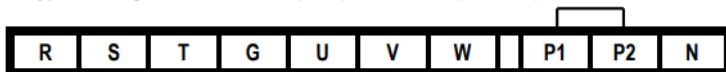
- Type C Configuration: 15 ~ 30 HP (230/460/480V)



- Type C Configuration: 15 ~ 30 HP (230/460/480V), Built-in DBU model



- Type D Configuration: 40~ 75 HP (230V), 40 ~ 100 HP (460/480V)



* Jumper should be removed to connect a DC reactor

۱- اینورترهای 1~5 HP (230/460/480):

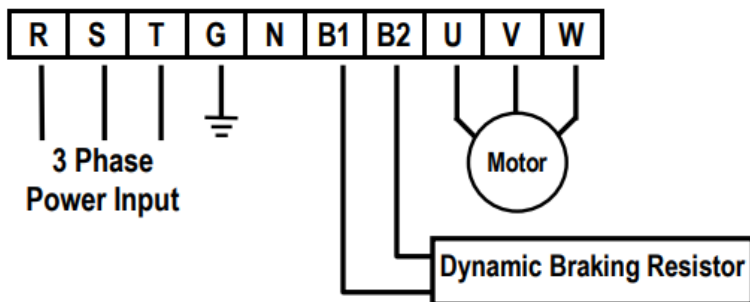


Figure 1 – Type A Dynamic Braking Resistor Installation

۲- اینورترهای 7.5~10 HP (230/460/480):

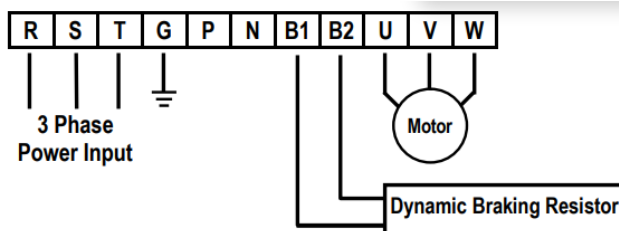
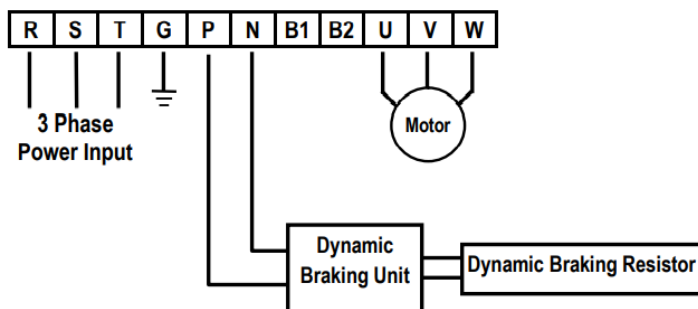


Figure 2 – Type B Dynamic Braking Resistor Installation



۳- اینورترهای 15~30 HP (230/460/480):

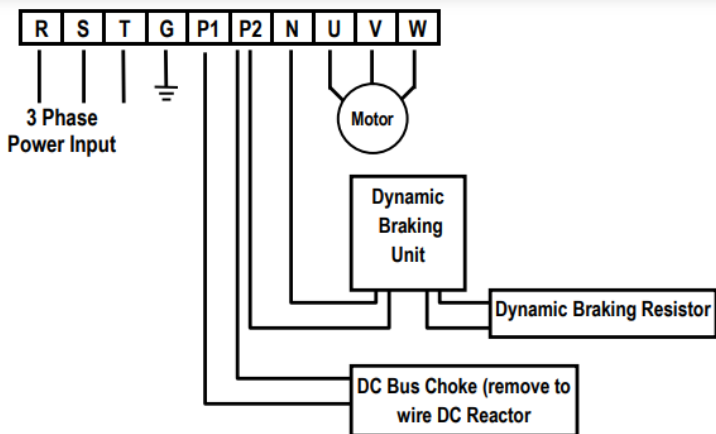
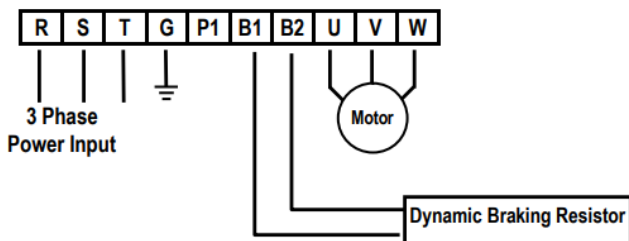


Figure 4 – Type C Dynamic Braking Unit, DC Bus Choke Installation



۴- اینورترهای 40~75 HP (230), 40~100HP (460/480)

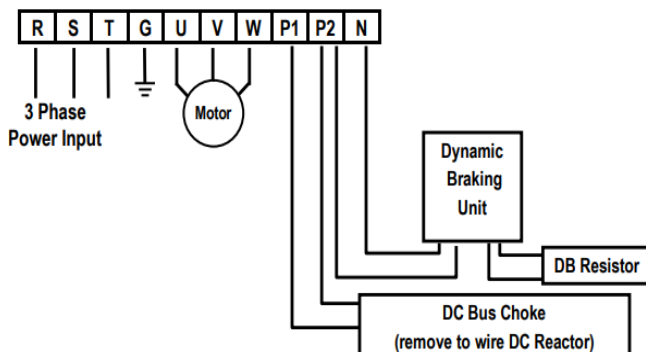


Figure 6 – Type D Dynamic Braking Unit, DC Bus Choke Installation

نام ترمینال	نماد ترمینال
ترمینال های ورودی برق شهر	R,S,T
ترمینال های DC Reactor	P1(+),P2(+)
ترمینال های مقاومت ترمز	B1,B2
ترمینال های Dynamic	P2(+),N(-)
ترمینال های خروجی اینورتر	U,V,W

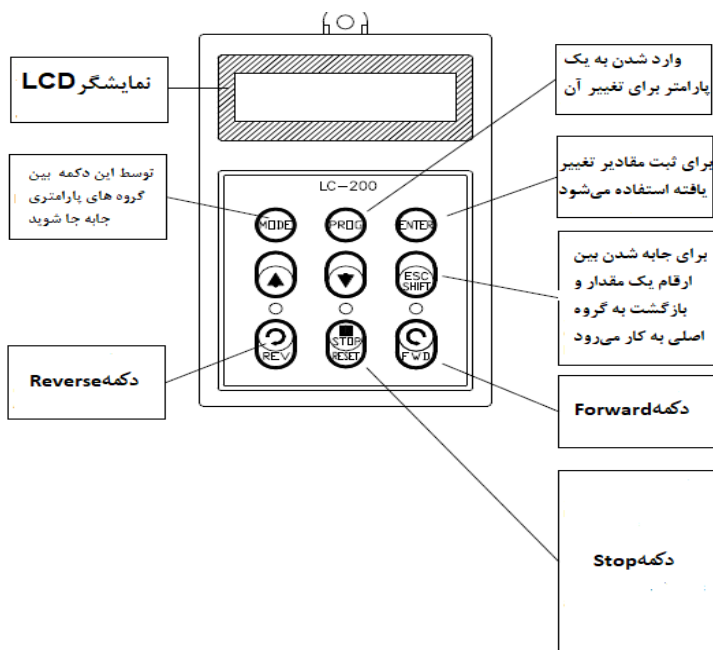
ترمینال های کنترلی

30A	30C	30B	AXA	AXC					
P1	P2	P3	FX	RX	NC	VR	V1		
JOG	CM	CM	BX	RST	I	FM	5G		

معرفی ترمینال های کنترلی اینورتر

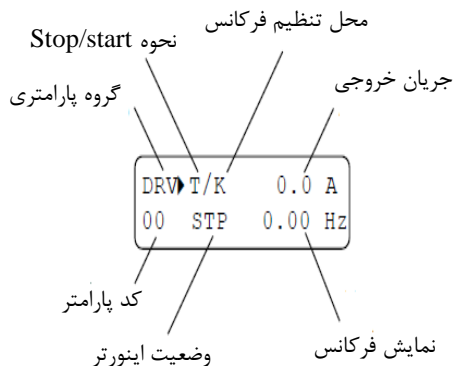
ترمینال	توضیحات	ترمینال	توضیحات
P1	ورودی دیجیتال ۱ (پله اول فرکانسی طبق تنظیمات کارخانه)	V1	ترمینال ورودی ولتاژ آنالوگ 0~+10
P2	ورودی دیجیتال ۲ (پله دوم فرکانسی طبق تنظیمات کارخانه)	I	ترمینال ورودی آنالوگ جریانی
P3	ورودی دیجیتال ۳ (پله سوم فرکانسی طبق تنظیمات کارخانه)	CM	ترمینال مشترک برای ورودی های دیجیتال
FX	ورودی دیجیتال جهت چرخش راستگرد	FM,5G	ترمینال خروجی آنالوگ ولتاژی ۰ تا ۱۰ ولت
RX	ورودی دیجیتال جهت چرخش چپگرد	RST	ورودی دیجیتال جهت ریست کردن خطاها
BX	ورودی دیجیتال جهت توقف اضطراری	5G	ترمینال مشترک ورودی آنالوگ
JOG	ورودی دیجیتال جهت فرکانس JOG	30A,30C	ترمینال خروجی رله ای (کنتاکت باز)
AXA , AXC	ترمینال خروجی رله ای (کنتاکت باز)	30B,30C	ترمینال خروجی رله ای (کنتاکت بسته)
VR,CM	منبع تغذیه ۱۲+ ولت DC	NC	بدون استفاده

معرفی کی پد اینورتر



صفحه نمایش:

به محض وصل شدن برق ورودی به اینورتر صفحه زیر نمایش داده می شود.



نحوه تغییر فرکانس	نحوه start/stop
I: تغییر فرکانس از طریق ورودی آنالوگ جریان ترمینال I	K: نحوه راه اندازی از طریق کی پد
V: تغییر فرکانس از طریق ورودی آنالوگ ولتاژی ترمینال VI	R: نحوه راه اندازی از طریق RS-485
J: فرکانس Jog	T: راه اندازی از طریق ترمینال های ورودی
U: عملیات فرکانس افزایشی (UP)	S: حالت STOP
D: عملیات فرکانس کاهشی (DOWN)	
R: تغییر فرکانس از طریق RS-485	
K: تغییر فرکانس از طریق کی پد	
P: تغییر فرکانس از طریق ورودی پالس	

حالت های مختلف وضعیت فعلی اینورتر
STP: حالت توقف
FWD: حالت راستگرد
REV: حالت چپگرد

معرفی گروه های اصلی اینورتر

مطابق شکل زیر در سری IS5، پنج گروه پارامتری مختلف وجود دارد:

Parameter Group	LCD Keypad	Description
Drive Group	DRV	Command Frequency, Accel/Decel Time etc. Basic function Parameters
Function 1 Group	FU1	Max. Frequency, Amount of Torque Boost etc. Parameters related to basic functions
Function 2 Group	FU2	Frequency Jumps, Max/Min Frequency Limit etc. Basic Application Parameters
Input / Output Group	I/O	Programmable Digital Input/Output Terminal Setting, Auto Operation etc. Parameters needed for Sequence Operation
Application Group	APP	PID, MMC (Multi-Motor Control), 2 nd motor operation etc. Parameters related to Application function

DRV group: شامل پارامترهای پایه و ضروری در وضعیت Run می‌باشد. مانند Target Frequency (فرکانس مورد نظر)، Accel/Decel Time (زمان شتاب و توقف).

FU1 group: شامل توابع و پارامترهای پایه برای تنظیم فرکانس و ولتاژ خروجی.

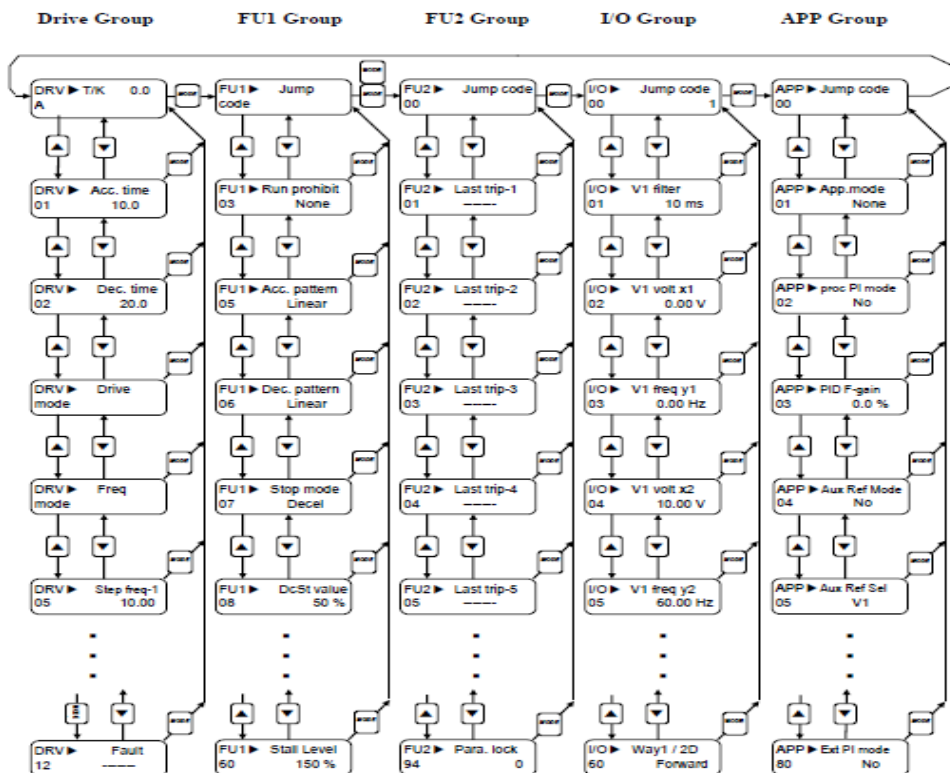
FU2 group: شامل پارامترها و توابع پیشرفته.

I/O(Input/output) group: شامل پارامترهای ضروری جهت ایجاد توالی و استفاده از ترمینال‌های ورودی و خروجی چند وظیفه‌ای.

APP group: PID,MMC و ...

روش جابجایی بین گروه‌های اصلی اینورتر

مطابق شکل زیر برای جابجایی بین گروه‌ها، می‌توانید از کلید MODE کی پد بر روی اینورتر استفاده کنید.



نحوه جابجایی بین پارامترهای اصلی Drive group

مثال: تنظیم ACC بر روی مقدار ۱۰ ثانیه

DRV ▶ Acc. time
01 10.0 sec

Move to the desired code to change.

DRV ▶ Acc. time
01 █ 10.0 sec

Press the [PROG] key.
A Cursor (█) will appear.

DRV ▶ Acc. time
01 10.0 sec

Use the [SHIFT] key to move the cursor.

DRV ▶ Acc. time
01 15.0 sec

Change the data using [▲], [▼] keys.

DRV ▶ Acc. time
01 10.0 sec

Press the [ENT] key to save the value into memory.
The Cursor will disappear.

با استفاده از کلیدهای بالا و پایین بین پارامترهای گروه DRV جابه جا شده و با استفاده از کلید PROG وارد پارامتر ACC Time میشویم، پس از اعمال تغییرات مورد نظر (۱۰ ثانیه) با استفاده از کلید ENTER تنظیمات مورد نظر را ذخیره می کنیم.

پارامترهای پایه

اینورتر IS5

RESET FACTORY

قبل از راه اندازی اینورتر ابتدا بایستی کلیه مقادیر پارامترها را به حالت تنظیم کارخانه برگردانیم.

پارامتر	تنظیمات	مقدار اولیه	توضیحات
FU2-93	1	0	کلیه مقادیر پارامترها به حالت تنظیم کارخانه برمی گردند.

پارامترهای موتور

قبل از هرکاری لازم است اینورتر تشخیص دهد که موتور تحت کنترل دارای چه مشخصاتی است. برای این کار باید پارامترهای موتور را تنظیم کنید. پارامترهای FU2-40 تا FU2-45 مربوط به مشخصات موتور می باشند:

پارامتر	نام پارامتر	توضیحات
FU2-30	توان موتور	-
FU2-31	تعداد قطب ها	-
FU2-32	فرکانس لغزش	-
FU2-33	جریان نامی	-
FU2-34	جریان بی باری	۳۰٪ جریان نامی موتور
FU2-35	ولتاژ نامی موتور	
FU2-36	بازده موتور	COSØ پلاک موتور

ماکزیمم و مینیمم فرکانس کاری اینورتر

محدوده فرکانسی برای تعیین فرکانس شروع و حداکثر فرکانس به کار می رود.

گروه	پارامتر	نام پارامتر	توضیحات
FU1 Group	20	فرکانس ماکزیمم	بالاترین محدوده فرکانس می باشد، هیچ فرکانسی نمی تواند بالاتر از این محدوده انتخاب شود.
	22	فرکانس شروع	پایین ترین محدوده فرکانسی است. اگر فرکانس پایین تر از این محدوده انتخاب شود به صورت خودکار مقدار تنظیم می شود.

فرکانس پایه

در این فرکانس ولتاژ خروجی اینورتر به ماکزیمم مقدار خود می‌رسد.

گروه	پارامتر	مقدار	توضیحات
FU1 Group	21	30-400(Hz)	تعیین فرکانس پایه

Auto tuning

درایو با Auto tune به اطلاعات دقیق موتورها دست پیدا می‌کند و آنها را در پارامترهای خود ذخیره کرده و می‌تواند موتور را بهتر کنترل کند. جهت Auto tune ابتدا بایستی ولتاژ نامی، فرکانس نامی، لغزش زیر بار نامی، سرعت زیر بار نامی، جریان نامی، تعداد قطب و توان موتور به اینورتر داده شود سپس با انجام Auto tune امپدانس موتور محاسبه می‌گردد.

روش انجام Auto tune بصورت زیر می‌باشد.

پارامتر $FU2-40=1$ قرار دهید.

گروه	پارامتر	مقدار	توضیحات
FU2 Group	40	1	

Acceleration Time(ACC): مدت زمان افزایش فرکانس خروجی اینورتر از صفر تا فرکانس ماکزیمم تعریف شده برای اینورتر .

مثال‌های کاربردی:

- در یک برنامه پمپاژ، افزایش سرعت باید به حدی آهسته باشد که از ایجاد ضربه ناگهانی در لوله‌ها جلوگیری کند.
- در یک پله برقی باید افزایش سرعت به حدی آهسته باشد که باعث سقوط افراد در حین حرکت نشود.

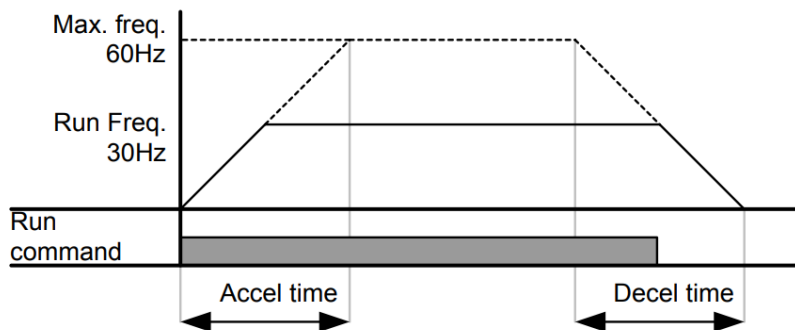
برای تنظیم ACC Time به صورت زیر عمل کنید:

گروه	پارامتر	مقدار	توضیحات
DRV Group	01	0-600(s)	مدت زمان صعودی

Deceleration Time(DEC): مدت زمان کاهش فرکانس خروجی اینورتر از فرکانس

ماکزیمم تا صفر.

گروه	پارامتر	مقدار	توضیحات
DRV Group	02	0-600(s)	مدت زمان نزولی



روش‌های مختلف
تنظیم فرکانس خروجی
اینورتر IS5

۱- تنظیم فرکانس خروجی اینورتر از طریق keypad روی اینورتر

مراحل انجام کار:

۱- پارامتر 0=DRV-04 قرار دهید.

گروه	پارامتر	توضیحات
DRV group	04	بر روی مقدار 0 تنظیم می کنیم

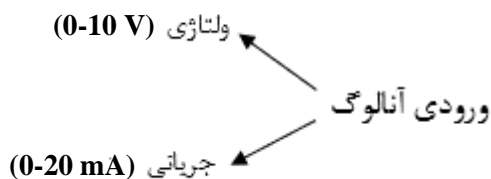
۲- در Drive group وارد قسمت اولین پارامتر DRV-00 شده و مقدار فرکانس مورد نظر را در این پارامتر ذخیره نمایید.

توجه داشته باشید که این مقدار بایستی کمتر از فرکانس ماکزیمم تعریف شده در پارامتر FU1-30 باشد.

۳- دکمه FWD/REV را می زنیم.

۲- تنظیم فرکانس از طریق ورودی آنالوگ

تنظیم فرکانس از طریق ورودی آنالوگ به دو صورت انجام می گیرد:



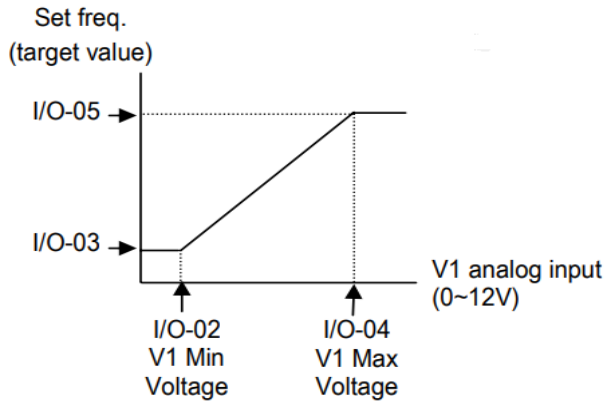
۲-۱: تنظیم فرکانس از طریق ورودی آنالوگ ولتاژی (0-10 V)

برای تنظیم فرکانس از طریق ورودی آنالوگ ما نیاز به دو نقطه داریم:

نقطه اول: کمترین ولتاژ ورودی آنالوگ (I/O-02) و فرکانس متناظر با آن (I/O-03)

نقطه دوم: بیشترین ولتاژ ورودی آنالوگ (I/O-04) و فرکانس متناظر با آن (I/O-05)

برای مثال اگر ولتاژ مینییمم را برابر ۵، فرکانس متناظر با آن را برابر ۳، ولتاژ ماکزیمم را برابر ۱۰ و فرکانس متناظر با ولتاژ ماکزیمم را برابر ۴۵ قرار دهیم، موتور در ولتاژ صفر تا ۵ ولت با فرکانس ۳ کار می کند و به محض افزایش ولتاژ از ۵ ولت تا ۱۰ ولت فرکانس نیز با آن تا مقدار ماکزیمم تغییر خواهد کرد.



مراحل انجام کار:

۱- پارامتر 2= DRV-04 قرار دهید.

گروه	پارامتر	مقدار	توضیحات
DRV group	04	2	تنظیم فرکانس از طریق ورودی آنالوگ ولتاژی 0-10 ولت انجام می گیرد.

۲- مینییمم ولتاژ ورودی آنالوگ (V1) را در پارامتر I/O-02 تنظیم کنید.

گروه	پارامتر	مقدار	توضیحات
I/O group	02	0-10 V	مینییمم ولتاژ ورودی

۳- فرکانس متناظر با مینییمم ولتاژ ورودی آنالوگ را در پارامتر I/O-03 تنظیم کنید.

گروه	پارامتر	مقدار	توضیحات
I/O group	03	0-100 %	برحسب درصدی از فرکانس ماکزیمم FU1-30

۴- ماکزیمم ولتاژ ورودی آنالوگ (V1) را در پارامتر I/O-04 تنظیم کنید.

گروه	پارامتر	مقدار	توضیحات
I/O group	04	0-10 V	ماکزیمم ولتاژ ورودی

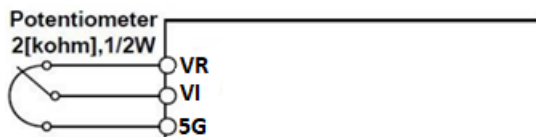
۵- فرکانس متناظر با ماکزیمم ولتاژ ورودی آنالوگ را در پارامتر I/O-05 تنظیم کنید.

گروه	پارامتر	مقدار	توضیحات
I/O group	05	0-100 %	برحسب درصدی از فرکانس ماکزیمم FU1-30

خلاصه ای از مراحل:

گروه	پارامتر	توضیحات
DRV group	04	بر روی مقدار ۲ تنظیم می کنیم.
I/O group	02	مینیمم ولتاژ ورودی آنالوگ (V1)
	03	فرکانس متناظر با مینیمم ولتاژ ورودی
	04	ماکزیمم ولتاژ ورودی آنالوگ (V1)
	05	فرکانس متناظر با ماکزیمم ولتاژ ورودی

نحوه سیم بندی:



VI : ترمینال ورودی ولتاژ

5G : ترمینال مشترک (پایه منفی)

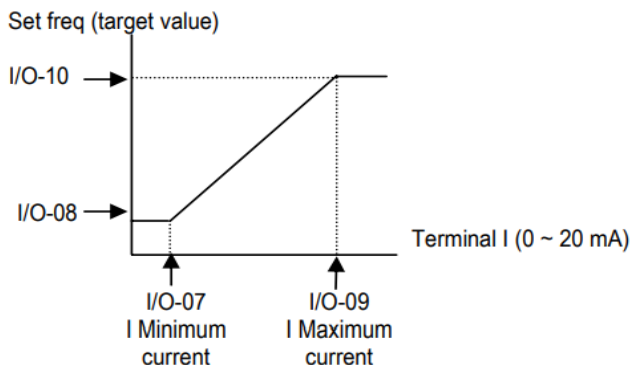
VR : منبع تغذیه ۱۲ ولتی DC (پایه مثبت)

حال با تغییر دادن پتانسیومتر متصل شده به اینورتر فرکانس خروجی تغییر خواهد کرد.

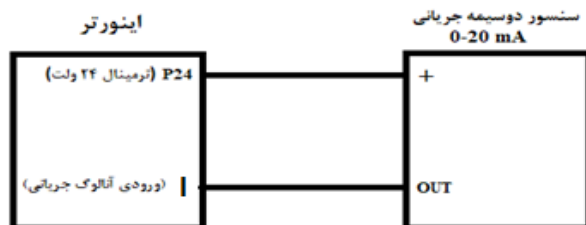
۲-۲: تنظیم فرکانس از طریق ورودی آنالوگ جریانی (0 تا 20mA):

می خواهیم از طریق یک سنسور ۲۰ تا ۲۰ میلی آمپر که دارای خروجی آنالوگ جریانی است، فرکانس را تنظیم کنیم. برای این کار لازم است نقاط مینیمم و ماکزیمم را تعریف نماییم:

نقطه اول : کمترین جریان ورودی آنالوگ (I/O-07) و فرکانس متناظر با آن (I/O-08)
 نقطه دوم : بیشترین جریان ورودی آنالوگ (I/O-09) و فرکانس متناظر با آن (I/O-10)



نحوه سیم بندی:



مراحل انجام کار:

۱- پارامتر 4=DRV-04 قرار دهید.

گروه	پارامتر	مقدار	توضیحات
DRV group	04	4	تنظیم فرکانس از طریق ورودی آنالوگ جریانی (0 تا 20mA) انجام می‌گیرد.

۲- مینیمم جریان ورودی آنالوگ (I) را در پارامتر I/O-07 تنظیم کنید.

گروه	پارامتر	مقدار	توضیحات
I/O group	07	0-20 mA	مینیمم جریان ورودی

۳- فرکانس متناظر با مینیمم جریان ورودی آنالوگ را در پارامتر I/O-08 تنظیم کنید.

گروه	پارامتر	مقدار	توضیحات
I/O group	08	0-100 %	برحسب درصدی از فرکانس ماکزیمم FU1-30

۴- ماکزیمم جریان ورودی آنالوگ (I) را در پارامتر I/O-09 تنظیم کنید.

گروه	پارامتر	مقدار	توضیحات
I/O group	09	0-20 mA	ماکزیمم جریان ورودی

۵- فرکانس متناظر با ماکزیمم جریان ورودی آنالوگ را در پارامتر I/O-10 تنظیم کنید.

گروه	پارامتر	مقدار	توضیحات
I/O group	10	0-100 %	برحسب درصدی از فرکانس ماکزیمم FU1-30

خلاصه‌ای از مراحل:

گروه	پارامتر	توضیحات
DRV	04	بر روی مقدار ۴ تنظیم می‌کنیم.
I/O group	07	مینیمم جریان ورودی
	08	فرکانس متناظر با مینیمم جریان ورودی
	09	ماکزیمم جریان ورودی
	10	فرکانس متناظر با ماکزیمم جریان ورودی

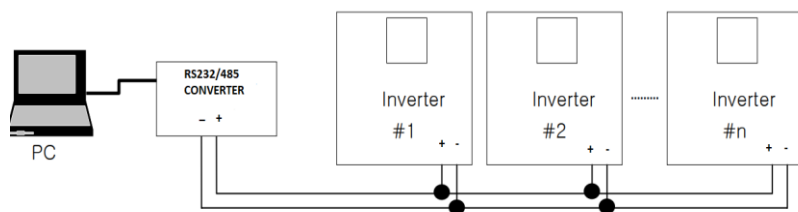
۳- تنظیم فرکانس از طریق رابط RS-485

اینورتر را می‌توان به کمک PLC و یا سایر ماژول‌های اصلی کنترل و مانیتور کرد. اینورترها می‌توانند به کمک شبکه و رابط RS-485 به چندین PLC و PC وصل شده و توسط آنها کنترل شوند یا پارامترهای آن را تنظیم کرد.

از قابلیت‌های ارتباط دو سیمه RS-485 می‌توان به موارد زیر اشاره کرد:

- ❖ در برابر نویز مقاوم است.
- ❖ حداکثر تا ۳۱ دستگاه مختلف را می‌توان به هم متصل کرد.
- ❖ حداکثر فاصله مجاز ۱۲۰۰ متر (۴۰۰ فوت) است.
- ❖ حداکثر سرعت 1000Kbps است.

اتصال اینورتر به شبکه RS-485 به کمک ترمینال های S+ و S- می باشد.
این عملیات از طریق بستر فیزیکی RS-485 و پروتکل Modbus RTU انجام می پذیرد.



۱- نوع پروتکل انتخابی را در COM-01 تنظیم کنید.

گروه	پارامتر	مقدار	توضیحات
COM group	01	1	بر روی RS-485 تنظیم می شود

۲- ID اینورتر را در I/O-90 تنظیم کنید.

گروه	پارامتر	مقدار	توضیحات
I/O group	90	ID اینورتر	

۳- سرعت انتقال اطلاعات را در I/O-91 تنظیم کنید.

گروه	پارامتر	مقدار	توضیحات
I/O group	91	0	سرعت انتقال 1200bps
		1	سرعت انتقال 2400bps
		2	سرعت انتقال 4800bps
		3	سرعت انتقال 9600bps
		4	سرعت انتقال 19200bps

۴- نوع دستور از طریق شبکه را در پارامتر زیر تنظیم کنید.

گروه	پارامتر	مقدار	توضیحات
COM group	02	1	Start/stop از طریق شبکه
		2	تنظیم فرکانس از طریق شبکه
		3	تنظیم فرکانس و Start/stop از طریق شبکه

خلاصه‌ای از مراحل:

گروه	پارامتر	توضیحات
COM group	02	Start/stop از طریق شبکه
		تنظیم فرکانس از طریق شبکه
		تنظیم فرکانس و Start/stop از طریق شبکه
COM group	01	نوع پروتکل انتخابی
I/O group	90	ID
	91	سرعت انتقال داده

فرمت انتقال دیتا از کنترلر به اینورترها به صورت زیر است:

1Byt	1Byt	2Byt	2Byt
Station ID (HEX)	Command دستور	Address رجیستر داخل اینورتر	CRC کد تشخیص خطا
01 20	Read=0x03 write=0x06		

برخی از آدرس‌های مهم به شرح ذیل است:

پارامتر	آدرس
نوشتن زمان DEC	0x0007
خواندن جریان خروجی	0x0008
خواندن فرکانس خروجی	0x0009
خواندن ولتاژ خروجی	0x000A
خواندن توان خروجی	0x000C
نوشتن Command frequency	0x0004
0 = استپ	نوشتن دستور استارت
1 = راستگرد	
2 = چپگرد	
نوشتن زمان ACC	0x0006

برای مثال می‌خواهیم مقدار فرکانس ۴۹.۱۵ هرتز را تنظیم کنیم. نقطه اعشار را برداشته و عدد ۴۹۱۵ که دسیمال است را به هگز تبدیل می‌کنیم معادل هگز این عدد برابر ۱۳۳۳ می‌باشد که در آدرس ۰۰۰۴ مربوط به فرکانس command ثبت می‌کنیم.

توجه داشته باشید که برای استفاده از این قابلیت بایستی option board بر روی اینورتر نصب گردد.

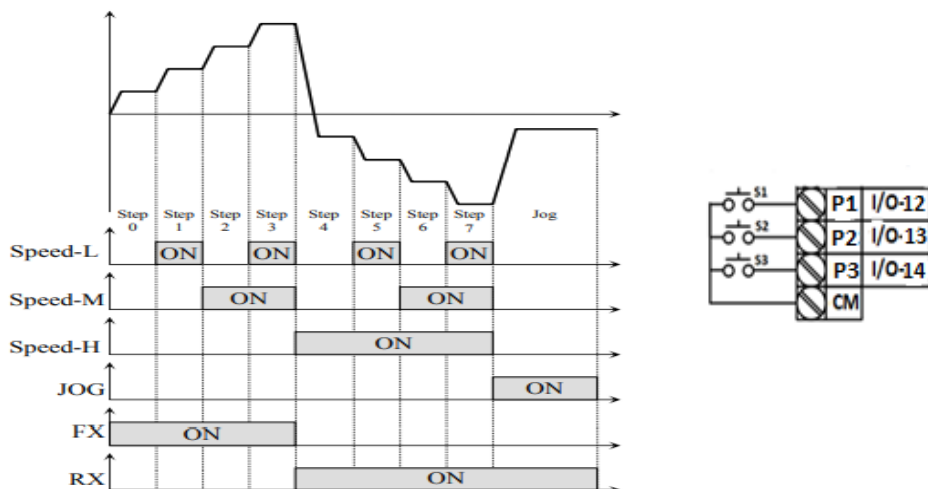
نمونه برنامه اجرا شده در نرم افزار Labview:



۴- تنظیم فرکانس چند مرحله‌ای (Multi-step)

در این روش با استفاده از ۳ پایه ورودی دیجیتال می‌توان تا ۸ فرکانس مختلف را تنظیم نمود. با استفاده از جدول زیر می‌توانید گام‌های مورد نیاز و فرکانس آن را تنظیم کنید. اگر هیچکدام از ۳ ورودی دیجیتال فعال نبود فرکانس برابر فرکانس command (که در DRV-04 مشخص شده است) خواهد بود.

step	speed	Fx/Rx	M3	M2	M1
گام صفر	command	✓	-	-	-
گام ۱	DRV-05	✓	-	-	✓
گام ۲	DRV-06	✓	-	✓	-
گام ۳	DRV-07	✓	-	✓	✓
گام ۴	I/O-31	✓	✓	-	-
گام ۵	I/O-32	✓	✓	-	✓
گام ۶	I/O-33	✓	✓	✓	-
گام ۷	I/O-34	✓	✓	✓	✓



برای مثال زمانی که کلید های S1 و S2 فعال باشند اینورتر در فرکانس تنظیم شده در گام سوم کار خواهد کرد.

مراحل انجام کار:

۱- فرکانس فرمان را در پارامتر 0.00 تنظیم کنید.

گروه	پارامتر	مقدار	توضیحات
DRV group	00	0-400	

۲- یکی از روش های تنظیم فرکانس را در پارامتر DRV-04 تنظیم کنید.

گروه	پارامتر	مقدار	توضیحات
DRV group	04	-	

۳- گام های فرکانسی مورد نظر خود را تنظیم کنید.

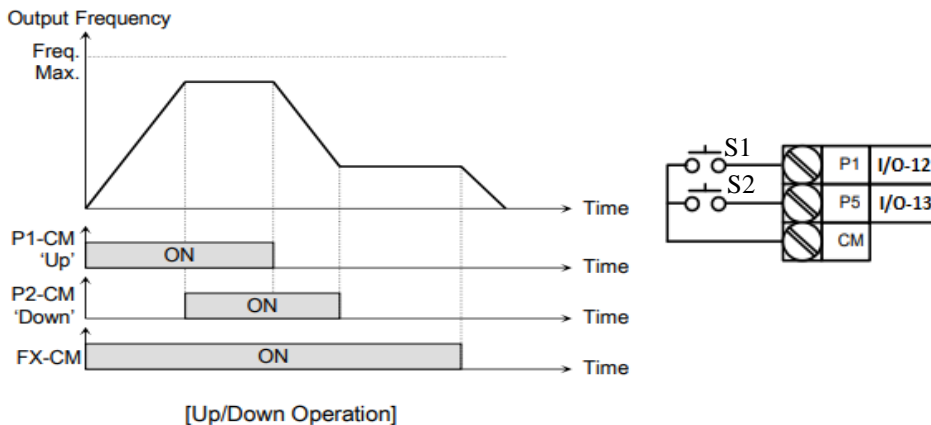
گروه	پارامتر	مقدار	توضیحات
DRV group	05	0-400 Hz	فرکانس گام اول
	06		فرکانس گام دوم
	07		فرکانس گام سوم
I/O	31		فرکانس گام چهارم
	32		فرکانس گام پنجم
	33		فرکانس گام ششم
	34		فرکانس گام هفتم

۴- برای فرمان از طریق P2,P1 و P3 مقادیر زیر را تنظیم کنید.

گروه	پارامتر	مقدار	توضیحات
I/O	12	0	
	13	1	
	14	2	

۵- تنظیم فرکانس از طریق ورودی دیجیتال (UP-Down)

در این روش برای کنترل فرکانس از دو ورودی دیجیتال جهت افزایش و کاهش فرکانس استفاده می‌شود به اینصورت که با فشردن شستی متصل به پایه‌ای که بعنوان UP تعریف شده (S1) فرکانس افزایش یافته و با فشردن شستی متصل به پایه‌ای که بعنوان Down تعریف شده (S2) فرکانس کاهش می‌یابد.



مراحل انجام کار:

۱- توسط پارامتر DRV-04 یکی از روش‌های تنظیم فرکانس را انتخاب نمایید.

گروه	پارامتر	مقدار	توضیحات
DRV group	04		محل تنظیم فرکانس

۲- پایه P1 را برای عملیات UP (افزایش فرکانس) تنظیم کنید.

گروه	پارامتر	مقدار	توضیحات
I/O group	12	10	پایه P1 عملیات UP را انجام می دهد

۳- پایه P2 را برای عملیات Down (کاهش فرکانس) تنظیم کنید.

گروه	پارامتر	مقدار	توضیحات
I/O group	13	11	پایه P2 عملیات Down را انجام می دهد

۶- فرکانس Jog

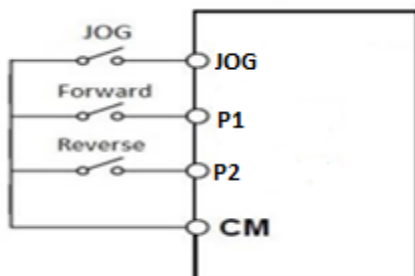
از فرکانس Jog بیشتر برای تست سخت افزاری اینورتر استفاده می شود. زمانی که شما در پروژه ها برای انجام تست اولیه نیاز به یکبار تست کردن اینورتر خود دارید از فرکانس Jog استفاده می کنید. شما تنها با یک کلید در ورودی اینورتر، کنترل حرکت موتور را در سرعت مشخص (عموما سرعت خیلی پایین) دارید و با برداشتن کلید، موتور به حالت قبلی برمی گردد. ما به کمک فرکانس Jog می توانیم به صورت دستی کنترل موتور را در اختیار خود قرار دهیم.

مراحل انجام کار:

۱- فرکانس Jog را در پارامتر I/O-20 تنظیم کنید.

گروه	پارامتر	مقدار	توضیحات
I/O group	20	0-400(Hz)	فرکانس Jog

۲- فرمان عملیات را توسط ترمینال JOG بدهید.



روش‌های مختلف

start/stop

اینورتر IS5

۱- راه اندازی و توقف از طریق کی پد

مراحل انجام کار:

۱- پارامتر 03=DRV-03 قرار دهید.

گروه	پارامتر	مقدار	توضیحات
DRV group	03	0	Start/stop از طریق کی پد

۲- دکمه FWD/REV را فشار دهید اینورتر با فرکانس تنظیم شده شروع به کار می کند.

۳- برای خاموش نمودن اینورتر کافیست دکمه STOP را فشار دهید.

۲- راه اندازی و توقف از طریق ترمینال های فرمان مد ۱

در این مد یکی از ترمینال ها جهت چرخش راستگرد و دیگری جهت چرخش چپگرد می باشد.

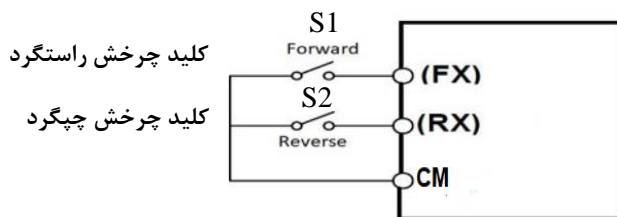
مراحل انجام کار:

۱- پارامتر 1=DRV-03 قرار دهید.

گروه	پارامتر	مقدار	توضیحات
DRV group	03	1	Start/stop از طریق ترمینال های فرمان ۱

۲- ترمینال FX را جهت run به صورت راستگرد در نظر بگیرید.

۳- ترمینال RX را جهت run به صورت چپگرد در نظر بگیرید.



S1	S2	RUN/STOP
ON	OFF	RUN/FWD
OFF	ON	RUN/REV
OFF	OFF	STOP
ON	ON	STOP

۳- راه اندازی و توقف از طریق ترمینال های فرمان مد ۲

در این مد یکی از ترمینال ها جهت چرخش راستگرد و دیگری جهت چرخش چپگرد می باشد.

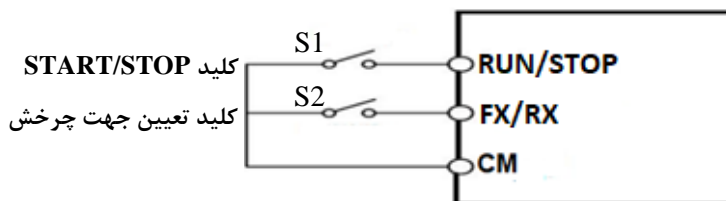
مراحل انجام کار:

۱- پارامتر 2=DRV-03 قرار دهید.

گروه	پارامتر	مقدار	توضیحات
DRV group	03	2	Start/stop از طریق ترمینال های فرمان ۲

۲- ترمینال M7 را جهت Start/Stop در نظر بگیرید.

۳- ترمینال M8 را جهت چگونگی چرخش در نظر بگیرید.



S1	S2	Start/Stop
ON	OFF	RUN/FWD
OFF	ON	STOP
OFF	OFF	STOP
ON	ON	RUN/REV

۴- راه اندازی و توقف از طریق ارتباط RS-485

مراحل انجام کار:

پارامتر 3=03-DRV قرار دهید.

گروه	پارامتر	مقدار	توضیحات
Drive group	drv	3	Start/stop از طریق ارتباط RS-485

پارامتر		آدرس
0 = استپ	نوشتن دستور استارت	0x0005
1 = راستگرد		
2 = چپگرد		

ادامه مراحل همانند تنظیم فرکانس از طریق RS-485 می باشد.

۵- 3-wire

این پارامتر همان راه اندازی و توقف از طریق ترمینال های فرمان می باشد با این تفاوت که M1 و M2 به عنوان یک شستی عمل می کنند. با زدن هر کدام از شستی ها موتور در جهت مشخص شده در فرکانس مورد نظر می چرخد و ترمینال M3 برای STOP می باشد.

مراحل انجام کار:

۱- پارامتر 1=03-DRV قرار دهید.

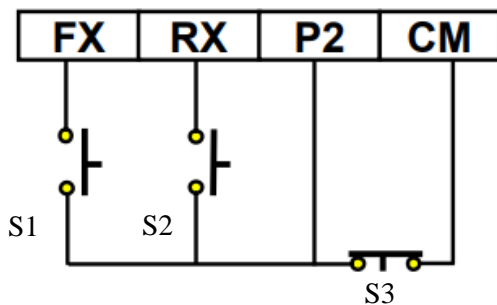
گروه	پارامتر	مقدار	توضیحات
DRV group	03	1	Start/stop از طریق ترمینال های فرمان ۱

۲- ترمینال FX را جهت run به صورت راستگرد در نظر بگیرید.

۳- ترمینال RX را جهت run به صورت چپگرد در نظر بگیرید.

۴- فرمان عملیات 3-wire را در پارامتر I/O-13 تنظیم کنید.

گروه	پارامتر	مقدار	توضیحات
I/O group	13	12	فرمان عملیات 3-wire فعال می شود (ترمینال P2)



پارامترهای پر کاربرد اینورتر IS5

تغییر فرکانس حامل

این پارامتر روی صداهای ایجاد شده توسط اینورتر در حین کار، تاثیر می گذارد. همان طور که می دانید اینورتر و موتور متصل شده به آن در حین کار، صداهایی ایجاد می کنند که بیشتر به فرکانس حامل آن بستگی دارد که توسط پارامتر زیر می توانید این فرکانس را مطابق نظر خود در محدوده ای بین 1-15 KHz تغییر دهید.

فرکانس حامل مورد نظر را در پارامتر FU2-38 تنظیم کنید.

گروه	پارامتر	مقدار	توضیحات
FU2 Group	38	1-15	تغییر فرکانس حامل

توجه: اگر در حین تنظیم مقدار FU2-38 آن را با مقدار زیادی فعال کنید موجب کاهش صدای موتور ولی افزایش تلفات گرمایی، نویز و جریان نشتی اینورتر می گردد، پس در تنظیم این مقدار دقت کافی را داشته باشید.

افزایش دستی گشتاور (Torque Boost)

افزایش دستی گشتاور زمانی انجام می شود که بار مکانیکی بر روی موتور، گشتاور اولیه بالایی داشته باشد. این ویژگی باید با احتیاط مورد استفاده قرار گیرد تا از شار بیش از اندازه موتور در سرعت های پایین جلوگیری شود. وقتی مقدار افزایش گشتاور بیش از حد بالا باشد، باعث می شود که موتور بیش از اندازه گرم شود. توجه داشته باشید که میزان تقویت گشتاور را به اندازه کافی انتخاب نمایید.

مراحل انجام کار:

۱- پارامتر FU1-26=0 قرار دهید.

گروه	پارامتر	مقدار	توضیحات
FU1 Group	26	0	فعال نمودن افزایش دستی گشتاور

۲- مقدار افزایش گشتاور در حالت مستقیم (Forward) را در پارامتر FU1-27 تنظیم کنید.
(برحسب درصد)

گروه	پارامتر	مقدار	توضیحات
FU1 Group	27	0-15 %	افزایش دستی گشتاور مستقیم (راستگرد)

۳- مقدار افزایش گشتاور در حالت معکوس (REVERSE) را در پارامتر FU1-28 تنظیم کنید. (برحسب درصد)

گروه	پارامتر	مقدار	توضیحات
FU1 Group	28	0-15 %	افزایش دستی گشتاور معکوس (چپگرد)

خلاصه‌ای از مراحل:

گروه	پارامتر	مقدار	توضیحات
FU1 Group	26	0	فعال نمودن افزایش دستی گشتاور
	27	0-15(%)	افزایش دستی گشتاور مستقیم (راستگرد)
	28		افزایش دستی گشتاور معکوس (چپگرد)

افزایش اتوماتیک گشتاور (Auto Torque Boost)

اینورتر به طور خودکار مقدار افزایش گشتاور را با استفاده از پارامترها و ولتاژ متناظر خروجی محاسبه می‌کند.

مراحل انجام کار:

ابتدا قبل از انجام این عمل باید از صحیح بودن پارامترهای زیر مطمئن شوید:

جریان بی‌باری موتور (FU2-34)

مقاومت استاتور (FU2-41)

پس از اطمینان از پارامترهای فوق مقدار زیر را تنظیم کنید:

پارامتر FU1-26=1 قرار دهید.

گروه	پارامتر	مقدار	توضیحات
FU1 Group	26	1	فعال نمودن افزایش اتوماتیک گشتاور

ترمینال های خروجی رله ای

با استفاده از پارامتر I/O-44 و جدول زیر می توانید ترمینال خروجی رله ای را در زمان های مختلف فعال کنید.

گروه	پارامتر	مقدار	توضیحات
I/O	44 (انتخاب رله)	۰	FDT-1
		۱	FDT-2
		۲	FDT-3
		۳	FDT-4
		۴	FDT-5
		۵	اضافه بار
		۶	اضافه بار اینورتر
		۷	متوقف کردن موتور
		۸	حالت اضافه ولتاژ
		۹	حالت ولتاژ کم
		۱۰	افزایش دمای اینورتر
		۱۱	از بین رفتن دستور
		۱۲	به محض Run شدن اینورتر
		۱۳	در حین توقف موتور
		۱۴	در حین کارکرد ثابت موتور
		۱۷	در حین جستجوی سرعت

اگر بخواهیم به محض Run شدن اینورتر یکی از خروجی های دیجیتال رله ای عمل کند یکی از پارامتر های I/O-44 (رله ۱ تا ۴) را برابر ۱۲ تنظیم می کنیم.

خروجی آنالوگ

حالت عملکردی دیگر اینورترها، حالت آنالوگ است. در این حالت می توان پارامترهای مختلفی همچون فرکانس خروجی، جریان یا توان را از ترمینال آنالوگ خروجی دریافت کرد. مثلا وقتی یک PLC دارید که باید مقادیری مثل فرکانس و جریان موتور را بخواند، به راحتی می توان از ترمینال های آنالوگ درایو، اتصال به PLC را برقرار کرد تا اطلاعات مورد نظر به PLC ارسال شود و دیگر نیاز به تجهیزات اندازه گیری مجزا نباشد. کاربرد دیگر خروجی آنالوگ کارکرد تقسیم بار یا گشتاور بین چندین درایو موازی می باشد. مثلا، می توان خروجی آنالوگ روی یک درایو را روی گشتاور موتور تنظیم کرد و این سیگنال را به عنوان نقطه مرجع گشتاور به درایوهای دیگر در مجموعه داد. بدین شکل همه درایوها با یک گشتاور یکسان عمل می کنند و بار بین موتورها تقسیم خواهد شد.

خروجی های آنالوگ توسط پارامتر I/O-40 و I/O-41 با توجه به مقادیر زیر انتخاب می شود:

خروجی آنالوگ FM:

گروه	پارامتر	مقدار	توضیحات
I/O	40	0	فرکانس خروجی به عنوان خروجی آنالوگ انتخاب می شود.
		1	جریان خروجی به عنوان خروجی آنالوگ انتخاب می شود.
		2	ولتاژ خروجی به عنوان خروجی آنالوگ انتخاب می شود.
		3	ولتاژ ارتباط DC اینورتر به عنوان خروجی آنالوگ انتخاب می شود.

خروجی آنالوگ و سطح آن توسط ترمینال FM انتخاب و تنظیم می شود. اگر از مقدار خروجی آنالوگ برای ورودی تجهیزات اندازه گیری استفاده می کنید، این مقدار مطابق با خصوصیات اندازه گیری های مختلف تغییر می کند:

گروه	پارامتر	مقدار	توضیحات
I/O	41	10-200(%)	مقدار تغییر برحسب درصد

فعال/غیر فعال بودن چپگرد یا راستگرد

۱- اگر بخواهید موتور هم در جهت راستگرد و هم چپگرد چرخش داشته باشد پارامتر FU1-01 را بر روی ۰ تنظیم کنید.

گروه	پارامتر	مقدار	توضیحات
FU1 Group	03	0	جهت چرخش به هر دو طرف می‌باشد.

۲- اگر بخواهید موتور فقط در جهت چپگرد چرخش داشته باشد پارامتر FU1-01 را برابر ۱ تنظیم کنید.

گروه	پارامتر	مقدار	توضیحات
FU1 Group	03	1	فقط در جهت چپگرد عمل می‌کند.

۳- اگر بخواهید موتور فقط در جهت راستگرد چرخش داشته باشد پارامتر FU1-01 را برابر ۲ تنظیم کنید.

گروه	پارامتر	مقدار	توضیحات
FU1 Group	03	2	فقط در جهت راستگرد عمل می‌کند.

کنترل PID

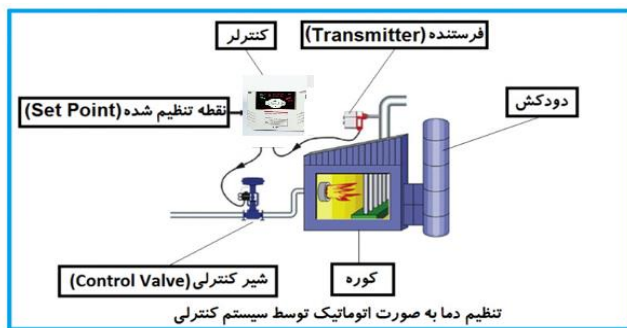
کنترلر PID یک سیستم کنترلی می‌باشد که خطاهای ما را کاهش می‌دهد. این سیستم کنترلی در خیلی از کارخانه‌ها و صنایع برای کنترل فشار، دما، سطح و بسیاری از فرایندها کاربرد دارد. همه سیستم‌های کنترلی که در حال حاضر در جهان برای کاهش خطا استفاده می‌شوند از همین سیستم کنترلی PID به عنوان پایه و اساس استفاده کرده‌اند. برای واضح‌تر شدن اینکه این سیستم کنترلی چیست مثالی را ذکر می‌کنیم. در کارخانه‌های قدیم که این سیستم کنترلی موجود نبود از انسان‌ها برای انجام کنترل‌ها استفاده می‌کردند.

سیستم کنترل اتوماتیک:

در سیستم کنترل اتوماتیک دیگر نیازی به اپراتور نیست. در این روش با استفاده از یک سیستم کنترلر PID تمامی کارهای یک اپراتور را به صورت کاملا دقیق سنسورها و کنترلرها انجام می‌دهند که نه خطای انسانی دارد و نه مسائل جانی و مالی و...!

حال این سیستم کنترلی PID چگونه کار می‌کند؟

نحوه عملکرد به این صورت است که ابتدا ترنسمیتر دمای گیج، دمای خوانده شده مربوط به آب داغ را از طریق سیم‌ها به کنترلر PID منتقل می‌کند (به تازگی به صورت وایرلس هم انجام می‌شود) و کنترلر PID با توجه به عددی که از بالای کوره خوانده شده با عددی که قبلا تنظیم شده، مقایسه می‌کند که هم‌خوانی دارد یا خیر؟ چون قبلا به کنترلر PID گفتیم که ما مثلا دمای ۵۰ درجه می‌خواهیم. حالا کنترل کننده دو عدد را مقایسه خواهد کرد! کنترلر بعد از اینکه اختلاف این دو عدد را متوجه شد سریع به شیر کنترلی دستور می‌دهد که شیر گاز کم شود یا زیاد شود تا دمای مورد نظر تنظیم شود. شیر کنترلی سریع شیر گاز را کم و زیاد می‌کند تا شعله کم و زیاد شده و دمای آب بالای کوره تنظیم گردد.



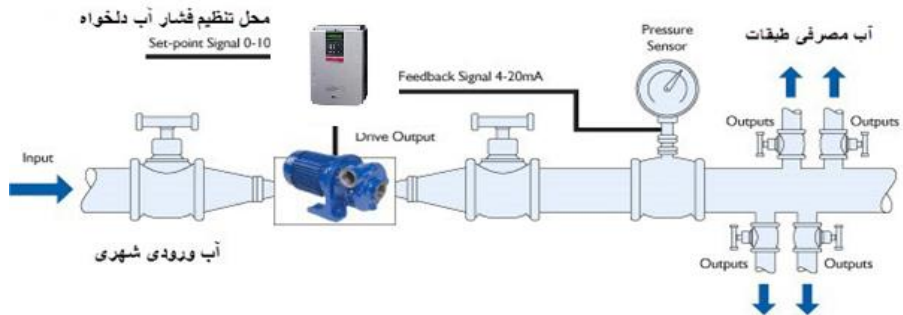
در شکل به وضوح استفاده از یک سیستم کنترلی شرح داده شده است. یک شیر کنترلی هم مشاهده می‌کنید که با استفاده از فشار هوا و ۴ عدد فنری که در بالای آن قرار دارد به صورت اتوماتیک گاز را کم و زیاد می‌کند.

کنترلر PID یعنی کنترل هوشمندانه یک پارامتر از یک فرآیند صنعتی از قبیل:

کنترل فشار آب در یک خط لوله، کنترل دبی آب در یک خط لوله، کنترل فلوئید هوای یک سیستم دمنده، کنترل دمای یک سالن.

ساختمانی چند طبقه را در نظر بگیرید در طبقات پایین این ساختمان فشار آب تقریباً در تمام ساعات روز خوب بوده و ساکنین مشکلی از بابت فشار آب نخواهند داشت ولی طبقات بالاتر در ساعات مختلف روز و بسته به مصرف ساکنین ساختمان از بابت فشار آب مشکل خواهند داشت. برای رفع این مشکل اکثر ساختمان‌ها از یک پمپ در مسیر لوله رفت آب به واحدها استفاده می‌کنند و این پمپ توسط یک سیستم تشخیص فشار بصورت زیر کار می‌کند:

هر موقع فشار آب از یک حد معینی افت کند سنسور فشار به موتور فرمان روشن شدن می‌دهد و موتور به سرعت شروع به کار می‌کند (و این خود بعضی مواقع باعث ایجاد یک ضربه در لوله‌ها می‌گردد که این موضوع نه تنها به سیستم لوله‌کشی صدمه می‌زند بلکه باعث خرابی پمپ نیز می‌گردد) و به محض رسیدن فشار به مقدار دلخواه موتور دوباره خاموش می‌گردد. روشن و خاموش شدن‌های مداوم پمپ نه تنها باعث بالا رفتن هزینه برق شده بلکه باعث کاهش طول عمر مفید موتور و پمپ می‌گردد و در ضمن هیچ وقت فشار داخل لوله‌ها تثبیت نمی‌گردد و فشار آب خروجی از شیر آب بصورت مداوم کم و زیاد می‌گردد. لذا برای برطرف کردن این موضوع کفایت موتور توسط یک اینورتر بصورت PID کنترل شود. در این حالت از یک سنسور تشخیص فشار آب در مسیر خط لوله بایستی استفاده نمود. بلوک دیاگرام نحوه کار بصورت زیر می‌باشد:



همانطور که در شکل بالا دیده می‌شود محلی جهت تنظیم فشار دلخواه در سیستم خواهد بود (SV) که اپراتور می‌تواند فشار دلخواه آب مصرفی را از آن محل تنظیم نماید اینورتر مقدار فشار خط را از طریق سنسور نصب شده در خروجی پمپ خوانده (PV) و با مقدار (SV) تنظیم

شده مقایسه می‌کند اگر فشار خط (PV) کمتر از مقدار فشار تنظیم شده (SV) باشد دور موتور را به آرامی افزایش می‌دهد تا فشار به مقدار مطلوب تنظیم شده برسد و به محض رسیدن فشار به مقدار تنظیم شده دور را ثابت نگه می‌دارد و اگر به هر دلیلی (مثلا به دلیل بسته شدن شیر مصرف‌کننده‌ها) فشار خط بالاتر از مقدار تنظیم شده بشود دور موتور توسط اینورتر کاهش می‌یابد تا جایی که دیگر نیازی به کارکرد پمپ نباشد که در اینصورت پمپ کلا خاموش می‌گردد و به محض کاهش فشار دوباره سیکل بالا تکرار می‌گردد.

کنترل PID توسط اینورترهای IS5:

مراحل انجام کار:

۱- پارامتر 1=FU2-47 قرار دهید.

گروه	پارامتر	مقدار	توضیحات
FU2 Group	47	1	کنترل PID فعال می‌شود.

۲- نوع فیدبک خروجی را با استفاده از پارامتر FU2-51 تنظیم کنید.

گروه	پارامتر	مقدار	توضیحات
FU2 Group	51	0	بر روی 0-20(mA) تنظیم می‌شود (خروجی جریان)
		1	بر روی 0-10(V) تنظیم می‌شود (خروجی ولتاژی)

۳- محدوده خروجی کنترل‌کننده را در پارامترهای FU2-55 و FU2-56 تنظیم کنید.

گروه	پارامتر	مقدار	توضیحات
FU2 Group	55	0.1-400	محدودکننده بالا فرکانس
	56		محدودکننده پایین فرکانس

۴- مرجع کنترل‌کننده (setpoint) را در پارامتر FU2-49 کنید.

گروه	پارامتر	مقدار	توضیحات
FU2 Group	49	1	از طریق کی‌پد ۱ تنظیم می‌گردد.
		2	از طریق کی‌پد ۲ تنظیم می‌گردد.
		3	از طریق ورودی ۱۰-۰ ولت تنظیم می‌گردد.
		4	از طریق ورودی ۲۰-۰ میلی‌آمپر تنظیم می‌گردد.

۵- در صورت استفاده از P,I,D از طریق پارامترهای زیر آنها را تنظیم کنید.

گروه	پارامتر	مقدار	توضیحات
FU2 Group	52	0-999(%)	ضریب P تنظیم می گردد
	53	0.1-32(S)	ضریب I تنظیم می گردد
	54	0-1000(mS)	ضریب D تنظیم می گردد

توجه: مقادیر فوق در هر پروژه‌های متفاوت بوده و به صورت آزمون و خطا بدست می آید.

۷- مقدار مرجع را در پارامتر DRV-00 تنظیم کنید.

گروه	پارامتر	مقدار	توضیحات
DRV Group	00	-	مقدار Setpoint تنظیم می گردد(درصد یا فرکانس)

۸- مقدار فیدبک و مرجع در پارامتر DRV-15 قابل مشاهده می باشد.

گروه	پارامتر	مقدار	توضیحات
DRV Group	15	-	مقدار فیدبک و مرجع نمایش داده می شود (درصد یا فرکانس)

۹- مقدار sleep delay time را در پارامتر زیر تنظیم کنید.

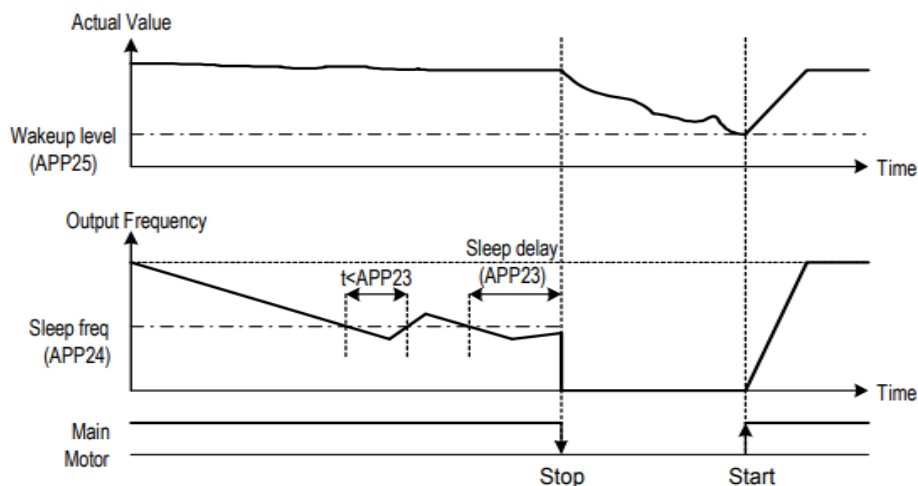
گروه	پارامتر	مقدار	توضیحات
APP Group	23	0-9999 S	تنظیم Sleep delay time

۱۰- مقدار sleep frequency را در پارامتر زیر تنظیم کنید.

گروه	پارامتر	مقدار	توضیحات
APP Group	24	0-400	تنظیم Sleep frequency

۱۱- مقدار wake up level را در پارامتر زیر تنظیم کنید.

گروه	پارامتر	مقدار	توضیحات
APP Group	25	0-100 %	تنظیم wake up level



[Sleep Operation]

در شکل فوق فیدبک و فرکانس شروع به افزایش می‌کنند، پس از اینکه فرکانس به مقدار ماکزیمم خود و فیدبک به مقدار setpoint رسید، فرکانس شروع به کم شدن می‌کند تا زمانی که به مقدار sleep frequency مد نظر ما می‌رسد و به مقدار مدت زمانی که در sleep delay تنظیم کرده‌ایم صبر کرده و سپس خاموش می‌شود. اگر مقدار فیدبک کمتر از مقدار set point شود به اندازه مقداری که در wake up level تنظیم کرده‌ایم پایین آمده و پس از رد شدن از این مقدار دوباره پمپ شروع به کار کردن می‌کند.

اصول عملکرد کنترلر

ابتدا کنترل کننده P وارد عمل شده و عملکرد سیستم را بهبود می‌بخشد در این حالت ما خطای ماندگار خواهیم داشت ولی توسط کنترل کننده P به حداقل می‌رسد ولی به صفر نخواهد رسید. سپس کنترل کننده I وارد عمل شده و خطای ماندگار را صفر می‌کند ولی در این حالت تعداد زیادی UNDERSHOOT, OVERSHOOT به سیستم اضافه خواهد گردید که نامناسب می‌باشد. به همین دلیل کنترل کننده D وارد عمل شده و این نوسانات ناخواسته را حذف می‌کند و پاسخ سیستم سریع‌تر می‌شود.

مثال: فرض می‌کنیم که یک پمپ آب در یک ساختمان چند طبقه جهت تامین فشار خط لوله آب مصرفی ساکنین نصب شده است و می‌خواهیم فشار آب مصرفی را توسط کنترل دور پمپ به نحوی کنترل نماییم که همیشه فشار آب در لوله ثابت باقی بماند و ساکنین طبقات بالاتر احساس افت فشار ننمایند. فشار خط لوله آب مصرفی توسط یک ترنسمیتر فشار دوسیمه ۴ تا ۲۰ میلی‌آمپر و ۰ تا ۱۰ بار خوانده شده و به اینورتر وصل گردد.

برای این کار FU2-51 را برابر ۰ (0-20 mA) و FU2-51 برابر ۰ (از روی کی‌پد) تنظیم می‌کنیم. هدف ما این است که فشار در 5Bar ثابت بماند، برای این کار به پارامتر DRV-00 در گروه اصلی رفته و مقدار آن را با استفاده از روش انتخاب شده در پارامتر FU2-51 برابر ۵۰ تنظیم می‌کنیم. مقدار ماکزیمم و مینیمم فرکانس را در پارامترهای FU2-55 و FU2-56 تنظیم می‌کنیم.

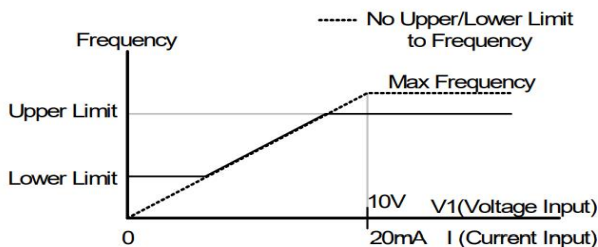
در این مثال مقدار Wake up را برابر ۱ قرار داده یعنی به محض اینکه ۱ درصد از مقدار set point کم شد پمپ شروع به کار کند و مقدار sleep frequency برابر ۴۵ و sleep delay time را برابر ۵ ثانیه تنظیم کردیم.

با توجه به مقادیر فوق، P,I,D را در شرایطی که خروجی مطلوب بدست نیامد، باید تغییر داده تا در ۱۰ میلی‌آمپر (خروجی سنسور) فشار ۵ بار را داشته باشیم.

محدوده Low/High برای کنترل فرکانس :

برای استفاده از این محدوده لازم است پارامتر FU1-23 بر روی ۱ تنظیم شود.

گروه	پارامتر	مقدار	توضیحات
FU1 group	23	انتخاب محدوده فرکانسی	مقدار را برابر ۱ قرار دهید.
	25	محدودیت فرکانس بالا	فرکانس از این مقدار، بیشتر نمی‌شود.
	24	محدودیت فرکانس پایین	فرکانس از این مقدار، کمتر نمی‌شود.



پرش از ورودی فرکانس های مشخص

در برخی از پروژه ها مشاهده می شود که در زمان کار اینورتر و موتور، برخی از قسمت های مکانیکی دستگاه های همجوار با آن شروع به نوسان کرده و صداهای ناهنجاری را تولید می کنند که علت آن برابری برخی از فرکانس های طبیعی موتور و آن قسمت های مکانیکی می باشد. توسط این تابع می توان آن فرکانس ها را شناسایی کرده و از روی آنها پرش کرد تا این اتفاق نیفتد.

✓ توجه داشته باشید این قابلیت تنها در ورودی های آنالوگ با تغییر ولتاژ و جریان ورودی در دسترس خواهد بود.

نحوه انجام کار:

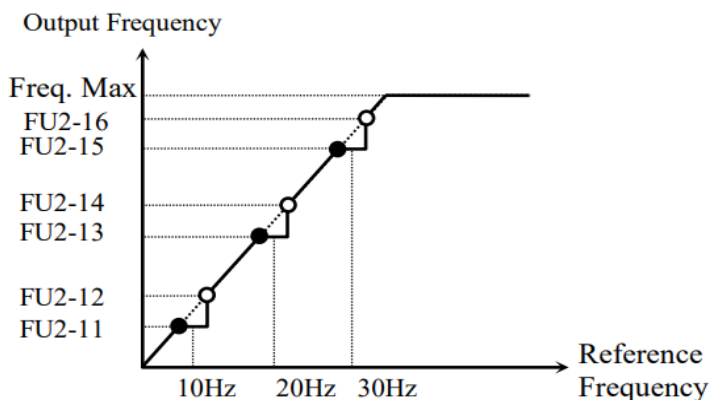
پارامتر $FU2-10=1$ قرار دهید.

گروه	پارامتر	مقدار	توضیحات
FU2 group	10	1	انتخاب فرکانس پرش فعال می شود.

فرکانس های مدنظر برای پرش را در پارامترهای زیر قرار دهید:

گروه	پارامتر	مقدار	توضیحات
FU group	11	0.1-400 Hz	اولین محدودکننده پایین فرکانس پرش
	12		اولین محدودکننده بالا فرکانس پرش
	13		دومین محدودکننده پایین فرکانس پرش
	14		دومین محدودکننده بالا فرکانس پرش
	15		سومین محدودکننده پایین فرکانس پرش
	16		سومین محدودکننده بالا فرکانس پرش

توجه: تنظیمات فرکانس کاری در محدوده $FU1-11 \sim FU1-16$ که فرکانس های پرش می باشند، در دسترس نمی باشد.



فرکانس مرجع برای ACC/DEC Time

۱- اگر زمان افزایش و کاهش سرعت بر اساس فرکانس ماکزیمم باشد:

دراین صورت زمان صعود و نزول براساس فرکانس ماکزیمم تغییر خواهند کرد.

به عنوان مثال اگر فرکانس ماکزیمم (FU1-20) ۶۰ هرتز باشد و زمان افزایش و کاهش ۱۰ ثانیه باشند، از صفر تا ۶۰ هرتز را در ۱۰ ثانیه طی می‌کند و زمان کاهش نیز همین مقدار خواهد بود، یا اگر فرکانس ماکزیمم ۶۰ هرتز، فرکانس Command ۳۰ هرتز و زمان افزایش ۱۰ ثانیه باشد پس از استارت از صفر تا ۳۰ هرتز را در ۵ ثانیه طی می‌کند زیرا مرجع فرکانسی همان فرکانس ماکزیمم می‌باشد.

مراحل انجام کار:

پارامتر FU2-70=0 قراردهید.

گروه	پارامتر	مقدار	توضیحات
FU2 group	70	0	بر اساس فرکانس ماکزیمم (FU1-20) تنظیم می‌شود.

۲- اگر زمان افزایش و کاهش سرعت بر اساس فرکانس Command باشد:

در این حالت اینورتر فرکانس command را به عنوان مرجع انتخاب کرده و زمان صعود و نزول بر اساس این فرکانس صورت می‌گیرد و فرکانس ماکزیمم نقشی ندارد.

به عنوان مثال اگر زمان افزایش و کاهش (ACC/DEC) ۱۰ ثانیه، فرکانس Command یا فرمان ۳۰ هرتز و فرکانس ماکزیمم ۶۰ هرتز باشد، از صفر تا ۳۰ هرتز را در ۱۰ ثانیه طی می‌کند و هیچ اهمیتی به فرکانس ماکزیمم نمی‌دهد.

پارامتر $FU2-70=1$ قرار دهید.

گروه	پارامتر	مقدار	توضیحات
FU2 group	70	1	بر اساس فرکانس command تنظیم می‌شود.

تنظیم خصوصیات زمان افزایش و کاهش سرعت (ACC/DEC Time scale)

توسط این پارامتر دقت زمان افزایش و کاهش را می‌توانیم تغییر دهیم:

گروه	پارامتر	مقدار	توضیحات
FU2 group	71	0	با دقت 0.01
		1	با دقت 0.1
		2	با دقت 1

در مواقعی که به دقت خیلی بالایی نیاز دارید (۴.۵ ثانیه، ۵.۲۵ ثانیه) از این پارامتر استفاده کنید.

تنظیم چندین زمان افزایش/کاهش به کمک ترمینال های فرمان

مراحل انجام کار:

۱- ابتدا ACC/DEC را تنظیم می‌کنیم.

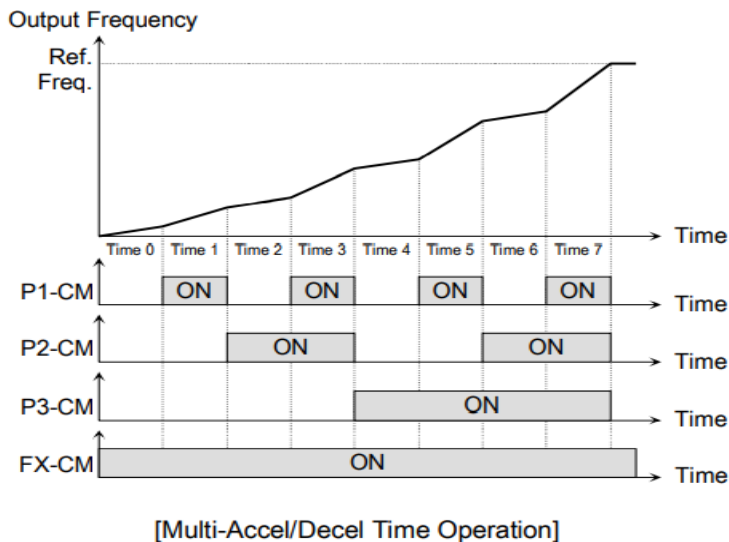
۲- پارامترهای I/O-12 و I/O-13 و I/O-14 را بر روی مقادیر زیر تنظیم کنید.

گروه	پارامتر	مقدار	توضیحات
I/O group	12	3	Multi Accel/Decel – Low (ترمینال P1)
	13	4	Multi Accel/Decel – Mid (ترمینال P2)
	14	5	Multi Accel/Decel – High (ترمینال P3)

۳- زمان‌های افزایش را در پارامترهای زوج و زمان‌های کاهش را در پارامترهای فرد تنظیم کنید. (I/O-25~ I/O-38)

گروه	پارامتر	مقدار	توضیحات
I/O group	25	0-6000(S)	زمان افزایش اول
	-		-
	38		زمان کاهش هفتم

با استفاده از جدول زیر زمان مورد نظر خود را تنظیم کنید:



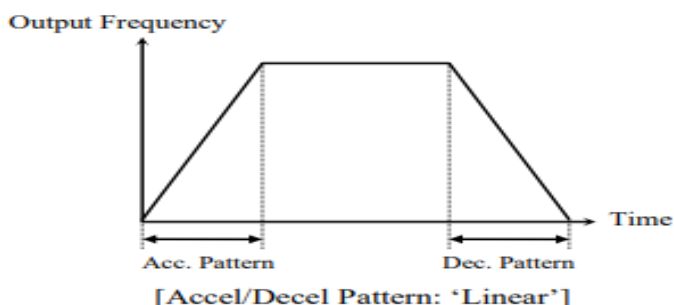
الگوی تنظیم زمان افزایش و کاهش سرعت

با استفاده از پارامترهای زیر می توان الگوی افزایش / کاهش را تنظیم کرد:

۱- برای استفاده از الگوی خطی پارامتر FU1-05~06 را بر روی 0 تنظیم کنید.

گروه	پارامتر	مقدار	توضیحات
FU1 group	05 , 06	0	بر روی الگوی خطی تنظیم می شود.

✓ الگوی اصلی در این حالت برای کاربردهایی با گشتاور ثابت است.



۲- برای استفاده از الگوی منحنی پارامتر FU1-05~06 را بر روی 1 تنظیم کنید.

گروه	پارامتر	مقدار	توضیحات
FU1 group	05 , 06	1	بر روی الگوی منحنی تنظیم می شود

به کمک این الگو وضعیت افزایش سرعت و توقف موتور به صورت یکنواخت و به آرامی صورت می گیرد.

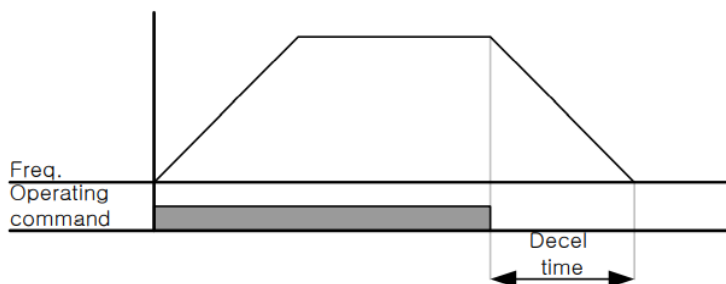
تعیین نحوه توقف (Stop)

۱- کم شدن شتاب تا توقف

سرعت موتور در زمان تنظیم شده شروع به کاهش می کند.

پارامتر FU1-07=0 قرار دهید.

گروه	پارامتر	مقدار	توضیحات
FU1 group	07	0	توقف از طریق DEC



۲- استفاده از ترمز DC برای توقف

در این روش بعد از آنکه سرعت موتور تا نزدیک به توقف رسید، ولتاژ dc با فرکانس و زمانی که در پارامترها تنظیم می‌کنیم به استاتور موتور تزریق می‌شود تا شفت موتور کاملاً متوقف شود و برای زمانیکه بار سنگینی به موتور وصل است مناسب است.

نکته: علت استفاده از ترمز dc به این خاطر است که در صنعت در بعضی از مواقع به توقف کامل نیاز داریم و اگر به حرکت الکتروموتور توجه کرده باشید پس از قطع برق، الکتروموتور بلافاصله نمی‌ایستد علی‌الخصوص زمانیکه بار سنگینی به الکتروموتور وصل است در چنین مواقعی از ترمز dc درایو استفاده می‌کنیم.

مراحل انجام کار:

۱- پارامتر 07=1 FU1 قرار دهید.

گروه	پارامتر	مقدار	توضیحات
FU1 group	23	1	توقف از طریق ترمز DC

۲- نقطه شروع ترمز یا فرکانس شروع ترمز را در پارامتر FU1-08 تنظیم کنید.

گروه	پارامتر	مقدار	توضیحات
FU1 group	08	0.1-60(Hz)	با تنظیم این پارامتر تعیین می‌کنیم که در چه فرکانسی ترمز اعمال شود.

۳- مقدار ولتاژ ترمز را در پارامتر FU1-10 تنظیم کنید.

گروه	پارامتر	مقدار	توضیحات
FU1 group	10	0-200(%)	با تنظیم این پارامتر تعیین می‌کنیم که ترمز چقدر زور داشته باشد.

۴- مدت زمان تزریق جریان DC را در پارامتر FU1-11 تنظیم کنید.

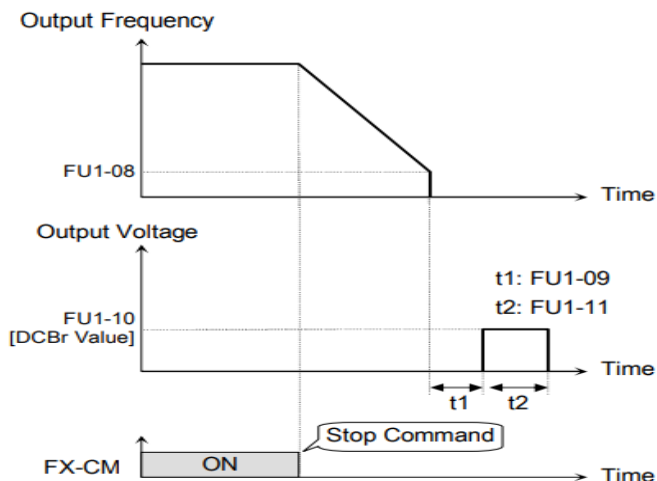
گروه	پارامتر	مقدار	توضیحات
FU1 group	11	0-60(S)	مدت زمان تزریق جریان DC در زمان توقف موتور.

۵- مدت زمان قبل از ترمز را در پارامتر FU1-09 تنظیم کنید.

گروه	پارامتر	مقدار	توضیحات
FU1 group	09	0-60(S)	با تنظیم این پارامتر تعیین می‌کنیم که قبل از اینکه ترمز بگیرد چه مدت صبر کند.

خلاصه‌ای از مراحل:

گروه	پارامتر	مقدار	توضیحات
FU1 group	07	1	توقف با استفاده از ترمز DC فعال می‌شود.
	08	0.1-60	نقطه شروع ترمز یا فرکانس شروع ترمز.
	10	0-200(%)	مقدار ولتاژ ترمز
	11	0-60(S)	مدت زمان تزریق جریان.
	09	0-60	مدت زمان قبل از ترمز.



۳- چرخش آزاد به نسبت اینرسی حرکتی تا توقف

در این حالت زمانیکه دستور توقف داده می شود ولتاژ و فرکانس خروجی قطع شده و موتور رها می شود مثل زمانیکه موتور را به صورت دستی خاموش می کنیم و زمان ایستادن آن بستگی به اینرسی بار دارد.

پارامتر $FU1-07=2$ قرار دهید.

گروه	پارامتر	مقدار	توضیحات
FU1 group	07	2	توقف از طریق چرخش آزاد

استفاده از ترمز DC در هنگام راه اندازی

در بعضی موارد نیاز به استفاده از ترمز DC در هنگام راه اندازی موتور داریم.

برای مثال در هنگام راه اندازی آسانسور برای عدم سقوط آسانسور در لحظه شروع باید از ترمز DC استفاده کنیم.

گروه	پارامتر	مقدار	توضیحات
FU1 group	12	0-60(s)	مدت زمان تزریق ولتاژ
	13	0-200(%)	ولتاژ dc تزریقی در هنگام راه اندازی

فرکانس تثبیت (Dwell frequency)

از این پارامتر زمانی استفاده می‌کنیم که نیاز داشته باشیم موتور در یک فرکانس مشخص، لحظه‌ای متوقف شده سپس شروع به حرکت کند.

مراحل انجام کار:

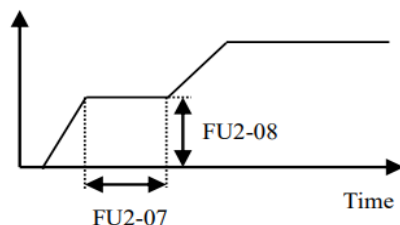
۱- فرکانس تثبیت به هنگام صعود (ACC) را در پارامتر FU2-07 تنظیم کنید.

گروه	پارامتر	مقدار	توضیحات
FU2 group	07	0.1-400(Hz)	فرکانس تثبیت (فرکانس لحظه متوقف شدن در ACC)

۲- زمان تثبیت را در پارامتر FU2-08 تنظیم کنید.

گروه	پارامتر	مقدار	توضیحات
FU2 group	08	0-10(S)	مدت زمان تثبیت در ACC

Output freq.



انتخاب مدارک دستگاہ

پارامتر FU2-39 برای انتخاب روش کنترل اینورتر و نوع بکارگیری اینورتر، تنظیم می‌شود.

روش های کنترلی:

۱: روش کنترلی V/F یا کنترل عددی

این روش با استفاده از منحنی v/f متناسب با فرکانس، ولتاژ یا گشتاور مناسب را در خروجی ایجاد می کند.

ساده ترین مدار اندازه گیری موتور می باشد که با تغییر ولتاژ و فرکانس سرعت موتور کنترل می شود؛ در این مدار، ولتاژ و فرکانس با یک شیب ثابت به حداکثر مقدار مورد نیاز می رسند. این مدار برای کارهایی ساده که احتیاج به گشتاور بالا ندارد، مانند: پمپ و فن، دستگاه های ریسندگی و... استفاده می گردد. حالت پیش فرض کارخانه برای اینورترها، مد v/f می باشد و به علت مصرف برق کمتر، اقتصادی است. در این روش نیازی به فعال کردن Auto tune نمی باشد.

مراحل انجام کار:

۱- ابتدا فرکانس شروع و فرکانس پایه را تنظیم کنید.

۲- پارامتر $FU2-39=0$ قرار دهید.

گروه	پارامتر	مقدار	توضیحات
FU2 group	39	0	بر روی روش کنترلی v/f تنظیم می گردد.

روش کنترلی V/F دارای سه الگوی عملیاتی می باشد:

۱- الگوی عملیات V/F خطی

پارامتر $FU1-29=0$ قرار دهید.

گروه	پارامتر	مقدار	توضیحات
FU1 group	29	0	بر روی روش کنترلی v/f خطی تنظیم می گردد.

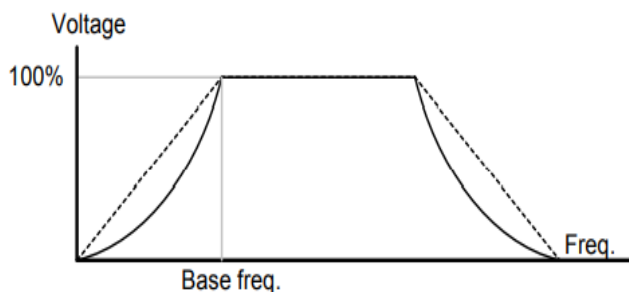
توجه: این الگو به این معنی است که نسبت ولتاژ/فرکانس به صورت خطی از FU1-32 (فرکانس شروع) تا FU1-30 (فرکانس ماکزیمم) می باشد که برای گشتاور ثابت مناسب است.

۲- الگوی V/F مربع

پارامتر FU1-29=1 قرار دهید.

گروه	پارامتر	مقدار	توضیحات
FU1 group	29	1	بر روی روش کنترلی v/f مربع تنظیم می گردد.

توجه: این الگو نسبت ولتاژها به ضربه ها در لحظه راه اندازی را نگه داشته و مناسب مصارفی مانند فن ها، پمپ ها و ... می باشد.



۳- الگوی V/F کاربر

به کمک این الگو کاربر می تواند بنا به نیاز خود نسبت v/f را تنظیم کند و موتور را متناسب با خواسته خود کنترل کند.

مراحل انجام کار:

۱- پارامتر FU1-29=2 قرار دهید.

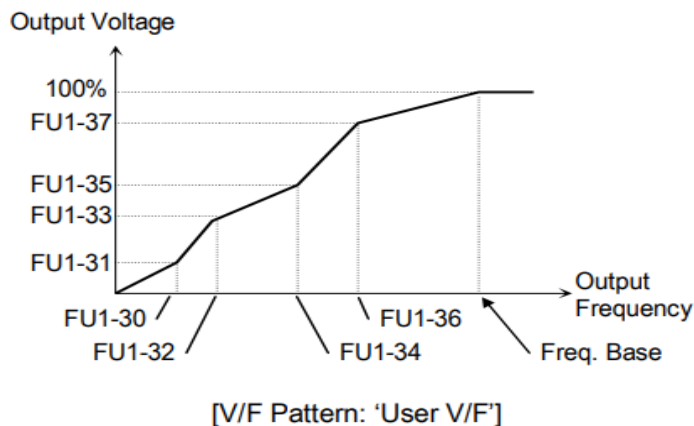
گروه	پارامتر	مقدار	توضیحات
FU1 group	29	2	بر روی روش کنترلی v/f کاربر تنظیم می گردد.

۲- ولتاژهای مورد نظر خود را در پارامترهای زیر قرار دهید:

گروه	پارامتر	مقدار	توضیحات
FU1 group	31	0-100 (%)	ولتاژ اول کاربر (برحسب درصد)
	33		ولتاژ دوم کاربر (برحسب درصد)
	35		ولتاژ سوم کاربر (برحسب درصد)
	37		ولتاژ چهارم کاربر (برحسب درصد)

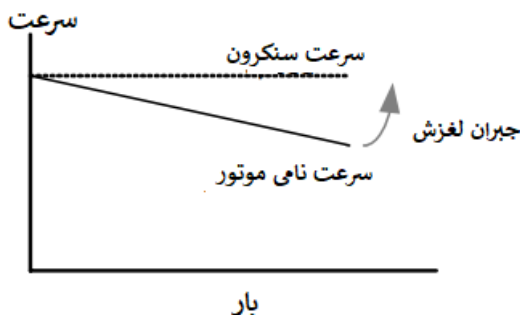
۳- فرکانس‌های مورد نظر خود را در پارامترهای زیر قرار دهید:

گروه	پارامتر	مقدار	توضیحات
FU1 group	30	0-400 (Hz)	فرکانس اول کاربر
	32		فرکانس دوم کاربر
	34		فرکانس سوم کاربر
	36		فرکانس چهارم کاربر



۲- روش کنترلی برداری جبران لغزش (Slip compensation)

در موتورهای آسنکرون و در بارهای نامی بسیار سنگین فاصله بین سرعت نامی (RPM) و سرعت سنکرون بیشتر می‌شود، با این روش این لغزش و فاصله جبران می‌شود (مانند شکل زیر).



نحوه انجام کار:

۱- ابتدا پارامترهای موتور را تنظیم کنید (FU2-30~ FU2-36)

۲- پارامتر $FU2-39=1$ قرار دهید.

گروه	پارامتر	مقدار	توضیحات
FU2 group	60	1	بر روی روش کنترل جبران لغزش تنظیم می‌گردد.

۳- روش کنترل برداری حلقه باز یا بدون سنسور (Sensor Less)

در این روش اینورتر از جریان خروجی موتور فیدبک گرفته و آن را به دو مولفه افقی و عمودی تجزیه می‌کند. از مولفه عمودی برای کنترل میدان دوار یا شار و از مولفه افقی برای کنترل گشتاور استفاده می‌کند. اینورتر با توجه به مقادیر نامی موتور که در پارامترهای مربوطه تنظیم کردیم و طی محاسباتی جریان مورد نیاز برای موتور را محاسبه و با جریان خروجی موتور مقایسه می‌کند، پس برای کنترل صحیح گشتاور، مقدار خطا را محاسبه و جریان خروجی را تصحیح می‌نماید.

نکته : تمامی مراحل مذکور با هدف ثابت نگه داشتن گشتاور خروجی انجام می‌گیرد، به طور کلی این روش در کاربردهایی که نیاز به گشتاور خروجی ثابت باشد مورد استفاده قرار می‌گیرد. از کاربردهای صنعتی این روش در کارخانه ریسندگی است که لازم است علی‌رغم تغییر شعاع قرقره همواره گشتاور کشش نخ ثابت بماند.

مراحل انجام کار:

۱- ابتدا پارامترهای مربوط به موتور را وارد کنید (FU2-30~ FU2-36)

۲- پارامتر $FU2-39=2$ قرار دهید.

گروه	پارامتر	مقدار	توضیحات
FU2 group	39	2	بر روی روش کنترل برداری بدون سنسور تنظیم می‌گردد.

عملیات ذخیره‌سازی انرژی

با این کار می‌توانیم تا ۳۰ درصد ولتاژ را کاهش دهیم، به این صورت که موتور در هنگام راه‌اندازی به ولتاژ نامی خود می‌رسد، اینورتر با استفاده از فیدبک جریان، وجود بار بر روی موتور و یا عدم وجود بار بر روی موتور را تشخیص می‌دهد. در صورت عدم وجود بار بر روی موتور، اینورتر ولتاژ را تا ۳۰ درصد کاهش می‌دهد و همین امر سبب کاهش مصرف برق و ذخیره انرژی می‌شود.

گروه	پارامتر	مقدار	توضیحات
FU1 group	39	0-30(%)	مقدار کاهش ولتاژ به صورت درصد

تنظیم ولتاژ خروجی

این پارامتر برای تنظیم ولتاژ خروجی اینورتر می‌باشد و مناسب موتورهای است که سطح ولتاژ کاری آنها کمتر از ولتاژ ورودی می‌باشد. برای مثال در منطقه‌ای ولتاژ پیک ۴۲۰ ولت و موتور شما ۳۸۰ ولت است. با استفاده از پارامتر زیر می‌توانید ولتاژ خروجی درایو را کم کنید.

نحوه تنظیم:

ولتاژ مورد نظر را در پارامتر FU1-38 تنظیم کنید.

گروه	پارامتر	مقدار	توضیحات
FU1 group	38	73-115 %	

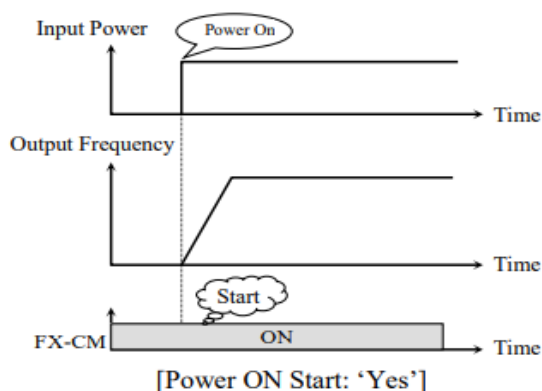
Power-on-Run

با استفاده از این پارامتر اینورتر به محض وصل شدن برق شروع به کار کرده و استارت می‌شود.

۱- پارامتر DRV-03 باید برابر ۱ یا ۲ باشد.

گروه	پارامتر	مقدار	توضیحات
DRV group	03	1/2	Start/stop از طریق ترمینال‌های فرمان

۲- پارامتر FU2-20=1 قرار دهید.



توابع حفاظتی

۱- گرمای الکترونیکی (ETH)

توسط این پارامتر برای اینورتر تعیین می‌کنیم که اگر گرمای بیش از حد مجاز در موتور وجود داشت، خروجی اینورتر را قطع نماید.

مراحل انجام کار:

۱- از طریق پارامتر FU1-50 عملیات مورد نظر را فعال کنید.

گروه	پارامتر	مقدار	توضیحات
FU1 group	50	1	

۲- سطح گرمای الکترونیکی (درصدی از جریان نامی) را در پارامتر FU1-51 تنظیم کنید.

گروه	پارامتر	مقدار	توضیحات
FU1 group	51	50-200(%)	مقدار اضافه جریان عبوری از موتور برای یک دقیقه.

۳- مقدار اضافه جریان عبوری از موتور برای حالت پیوسته را به صورت درصدی در پارامتر FU1-52 تنظیم کنید.

گروه	پارامتر	مقدار	توضیحات
FU1 group	52	50-150(%)	مقدار اضافه جریان عبوری از موتور برای حالت پیوسته.

۴- نوع خنک کننده موتور را در پارامتر FU1-53 تنظیم کنید.

گروه	پارامتر	مقدار	توضیحات
FU1 group	53	0	خنک کاری با فن خود موتور
		1	خنک کاری با فن مجزا

۲- هشدار اضافه بار

مراحل انجام کار:

۱- سطح هشدار اضافه بار را در پارامتر FU1-54 تنظیم کنید.

گروه	پارامتر	مقدار	توضیحات
FU1 group	54	30-110(%)	در چند درصد از اضافه جریان پیغام اضافه بار صادر شود.

۲- مدت زمان هشدار اضافه بار را در پارامتر FU1-55 تنظیم کنید.

گروه	پارامتر	مقدار	توضیحات
FU1 group	55	0-30(S)	مدت زمان هشدار اضافه بار.

۳- لغزش اضافه بار

در حالت قبل اینورتر از طریق رله فقط هشدار اضافه بار می داد، ولی در حالت لغزش اضافه بار، خروجی اینورتر قطع می شود.

مراحل انجام کار:

۱- از طریق پارامتر FU1-56 عملیات مورد نظر را فعال کنید.

گروه	پارامتر	مقدار	توضیحات
FU1 group	56	1	

۲- سطح لغزش اضافه بار را در پارامتر FU1-57 تنظیم کنید.

گروه	پارامتر	مقدار	توضیحات
FU1 group	57	30-150(%)	میزان اضافه بار را مشخص می‌کند.

۳- مدت زمان اضافه بار را در پارامتر FU1-58 تنظیم کنید.

گروه	پارامتر	مقدار	توضیحات
FU1 group	58	0-60(S)	چند ثانیه اضافه بار مشخص شده در FU1-68 طول بکشد.

FDT

به کمک FDT ها تعیین می‌کنیم که رله در چه فرکانس‌هایی عمل کند.

FDT-1

مثال: فرض کنید فرکانس را در ۲۰ هرتز تنظیم کرده و پهنای باند فرکانسی (I/O-43) را ۱۰ هرتز قرار داده‌اید. I/O-44 را به دلخواه برابر عدد 0 (FDT1) تنظیم کرده‌اید. پس از راه‌اندازی وقتی فرکانس به ۵ تا کمتر (پهنای فرکانسی تقسیم بر ۲) از فرکانس تنظیم شده رسید، یعنی فرکانس ۱۵، رله عمل خواهد کرد.

مراحل انجام کار:

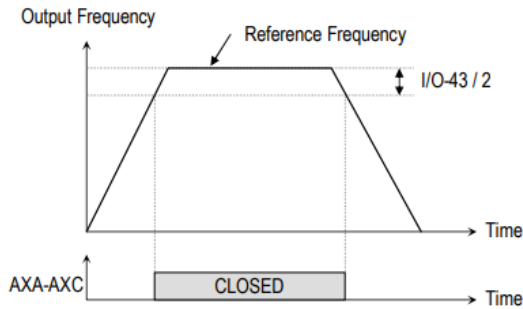
۱- فرکانس مورد نظر خود را تنظیم کنید (command frequency)

۲- پهنای باند فرکانس قطع را در پارامتر I/O-43 تنظیم کنید.

گروه	پارامتر	مقدار	توضیحات
I/O group	43	0-400(Hz)	پهنای باند فرکانس قطع

۳- نحوه عملکرد رله را در پارامتر I/O-44 تنظیم کنید.

گروه	پارامتر	مقدار	توضیحات
I/O group	44	0	رله با توجه به شرایط FDT1 عمل می‌کند.



[AXA-AXC configured as 'FDT-1']

FDT-2

شرط فعال شدن FDT-2 این است که فرکانس دستور و فرکانس نمایان شدن رله باید برابر باشند (Command frequency=FDT frequency)

نکته: تفاوت این پارامتر با پارامتر قبلی در این است که در مورد قبلی با افزایش فرکانس (Command frequency) نقطه عملکرد رله با توجه به پهنای باند تعریف شده تغییر می‌کرد ولی در FDT-2 با توجه به این که فرکانس دستور و فرکانس نمایان شدن خروجی ها باید برابر هم باشند با افزایش فرکانس دستور رله عمل نخواهد کرد.

مثال: فرض کنید فرکانس مورد نظر (Command freq) و فرکانس نمایان شدن رله و خروجی ترانزیستوری (I/O-42) را برابر ۳۰ تنظیم کرده‌اید. پارامتر I/O-44 برابر ۱ (FDT-2) قرار داده‌اید. پارامتر I/O-43 (پهنای باند فرکانسی) را نیز در ۱۰ تنظیم نموده‌اید در نصف پهنای

باند کمتر از فرکانس نمایان شدن خروجی‌ها (I/O-42) هرگز رله‌ها عمل نخواهند کرد. در این حالت برخلاف حالت قبل، در صورت تغییر فرکانس راه‌اندازی (Command) رله‌ها عمل نخواهند کرد.

مراحل انجام کار:

۱- فرکانس مورد نظر خود را تنظیم کنید (command frequency)

۲- پهنای باند فرکانس قطع را در پارامتر I/O-43 تنظیم کنید.

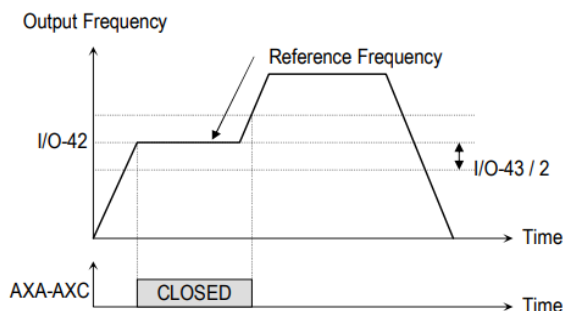
گروه	پارامتر	مقدار	توضیحات
I/O group	43	0-400(Hz)	پهنای باند فرکانس قطع

۳- نحوه عملکرد رله را در پارامتر I/O-44 تنظیم کنید.

گروه	پارامتر	مقدار	توضیحات
I/O group	44	1	رله با توجه به شرایط FDT2 عمل می‌کند.

۵- فرکانسی که بعد از آن رله عمل خواهد کرد را در پارامتر I/O-42 تنظیم کنید.

گروه	پارامتر	مقدار	توضیحات
I/O group	42	0-400(Hz)	رله‌ها قبل از این فرکانس و با توجه به پهنای باند عمل خواهند کرد.



[AXA-AXC configured as 'FDT-2']

FDT-3

در این شرایط خروجی ترانزیستوری و رله‌ای با توجه به پهنای باند تنظیم شده (I/O-43) در نصف این مقدار قبل و بعد فرکانس نمایان شدن خروجی‌ها (I/O-42) عمل خواهند کرد. به این صورت که اگر پهنای باند (I/O-43) برابر ۱۰ و فرکانس نمایان شدن خروجی (I/O-42) برابر ۳۰ باشد، به هنگام افزایش فرکانس (ACC) در فرکانس ۲۵ هرتز عمل کرده و در فرکانس ۳۵ هرتز قطع خواهند شد و در زمان کاهش فرکانس (DEC) در فرکانس ۳۵ هرتز عمل کرده و در ۲۵ هرتز قطع خواهند شد.

مراحل انجام کار:

۱- فرکانس مورد نظر خود را تنظیم کنید (command frequency)

۲- پهنای باند فرکانس قطع را در پارامتر I/O-43 تنظیم کنید.

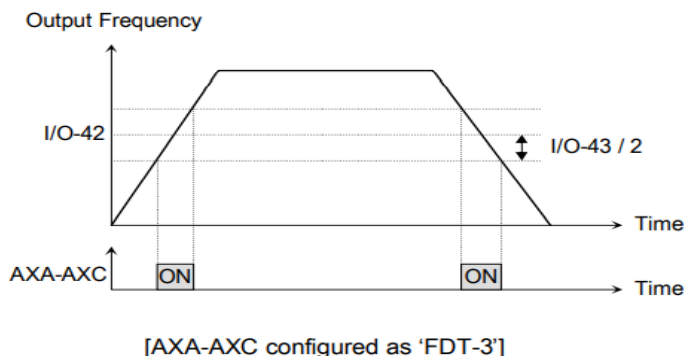
گروه	پارامتر	مقدار	توضیحات
I/O group	43	0-400(Hz)	پهنای باند فرکانس قطع

۳- نحوه عملکرد رله را در پارامتر I/O-44 تنظیم کنید.

گروه	پارامتر	مقدار	توضیحات
I/O group	44	2	رله با توجه به شرایط FDT-3 عمل می‌کند.

۴- فرکانسی که بعد و قبل از آن رله وصل و قطع خواهد شد را در پارامتر I/O-42 تنظیم کنید.

گروه	پارامتر	مقدار	توضیحات
I/O group	42	0-400 Hz	رله قبل و بعد از این فرکانس و با توجه به پهنای باند عمل خواهند کرد.



FDT-4

در این شرایط خروجی ترانزیستوری ورله‌ای به هنگام افزایش فرکانس (ACC) در فرکانس نمایان شدن خروجی‌ها (I/O-42) وصل شده و عمل خواهد کرد و در زمان کاهش فرکانس (DEC) در نصف پهنای باند فرکانسی کمتر از فرکانس (I/O-43) قطع خواهند شد. به عنوان مثال اگر (I/O-42) برابر ۳۰ باشد و پهنای باند برابر ۱۰ باشد، رله به هنگام افزایش فرکانس (ACC) در فرکانس ۳۰ عمل کرده و در زمان کاهش فرکانس (DEC) در فرکانس ۲۵ قطع خواهد شد.

مراحل انجام کار:

۱- فرکانس مورد نظر خود را تنظیم کنید (command frequency)

۲- پهنای باند فرکانس قطع را در پارامتر I/O-43 تنظیم کنید.

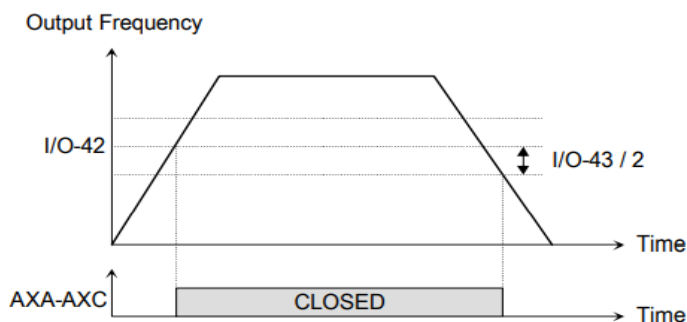
گروه	پارامتر	مقدار	توضیحات
I/O group	43	0-400(Hz)	پهنای باند فرکانس قطع

۳- نحوه عملکرد رله را در پارامتر I/O-44 تنظیم کنید.

گروه	پارامتر	مقدار	توضیحات
I/O group	44	4	رله با توجه به شرایط FDT4 عمل می‌کند

۴- فرکانسی که در آن رله وصل و قطع خواهد شد را در پارامتر I/O-42 تنظیم کنید.

گروه	پارامتر	مقدار	توضیحات
I/O group	42	0-400 Hz	رله در این فرکانس و با توجه به پهنای باند عمل خواهند کرد



[AXA-AXC configured as 'FDT-4']

FDT-5

در این شرایط به محض راه اندازی اینورتر خروجی ها عمل کرده و تا رسیدن به فرکانس (I/O-42) وصل می‌باشند. از این فرکانس به بعد خروجی‌ها قطع می‌شوند، و در زمان کاهش فرکانس (DEC) در نصف پهنای باند (I/O-43) کمتر از فرکانس نمایان شدن خروجی‌ها (I/O-42) دوباره وصل خواهند شد. برای مثال اگر فرکانس (I/O-42) برابر ۳۰ هرتز و پهنای باند (I/O-43) ۱۰ هرتز باشد، از لحظه راه‌اندازی تا فرکانس ۳۰ هرتز رله عمل خواهد کرد، بعد از آن رله قطع شده و در زمان کاهش فرکانس به محض رسیدن به فرکانس ۲۵ هرتز عمل خواهند کرد.

مراحل انجام کار:

۱- فرکانس مورد نظر خود را تنظیم کنید (command frequency)

۲- پهنای باند فرکانس قطع را در پارامتر I/O-43 تنظیم کنید.

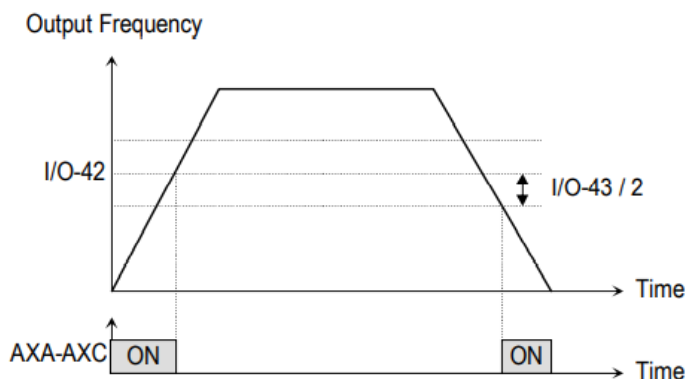
گروه	پارامتر	مقدار	توضیحات
I/O Group	43	0-400(Hz)	پهنای باند فرکانس قطع

۳- نحوه عملکرد رله را در پارامتر I/O-44 تنظیم کنید.

گروه	پارامتر	مقدار	توضیحات
I/O Group	44	4	با توجه به شرایط FDT-5 عمل می‌کند

۴- فرکانسی که در آن رله قطع و وصل خواهد شد را در پارامتر I/O-42 تنظیم کنید.

گروه	پارامتر	مقدار	توضیحات
I/O Group	42	0-400 Hz	رله در این فرکانس و با توجه به پهنای باند عمل خواهند کرد



[AXA-AXC configured as 'FDT-5']

Automatic Restart

از این قابلیت برای جلوگیری از قطع شدن سیستم در عملکرد محافظ اینورتر، در صورت وجود نویز و غیره استفاده می‌شود.

مراحل انجام کار:

۱- پارامتر $FU2-21=1$ قرار دهید.

گروه	پارامتر	مقدار	توضیحات
FU2 group	21	1	Automatic Restart فعال می‌شود.

۲- تعداد دفعاتی که اینورتر اجازه دارد عمل ری استارت انجام دهد را در پارامتر FU2-26 تنظیم کنید.

گروه	پارامتر	مقدار	توضیحات
FU2 group	26	0-10	تا ده مرتبه این عمل می تواند تکرار شود

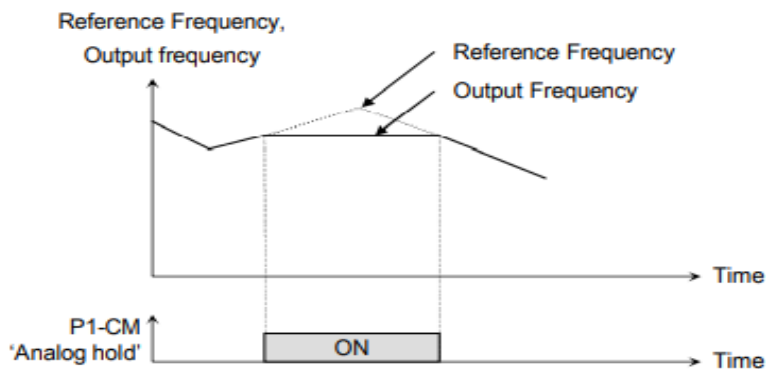
۳- زمان تاخیر برای هر بار ری استارت شدن را در پارامتر FU2-27 تنظیم کنید.

گروه	پارامتر	مقدار	توضیحات
FU2 group	27	0-60(s)	Automatic Restart فعال می شود.

Analog Hold

با استفاده از این قابلیت، در ورودی‌های آنالوگ می توانیم فرکانس کاری را ثابت نگه داریم. پارامتر $18 = 14 \sim 12$ I/O قرار دهید.

گروه	پارامتر	مقدار	توضیحات
I/O group	12-14	18	با فعال شدن یکی از ورودی‌های دیجیتال Analog Hold اعمال می شود



[Analog hold Operation]

تنظیم ACC/DEC با استفاده از تغییر فرکانس

می‌توانید بین دو مجموعه مختلف از زمان‌های ACC/DEC (شیب Acc/Dec) سوئیچ کنید.

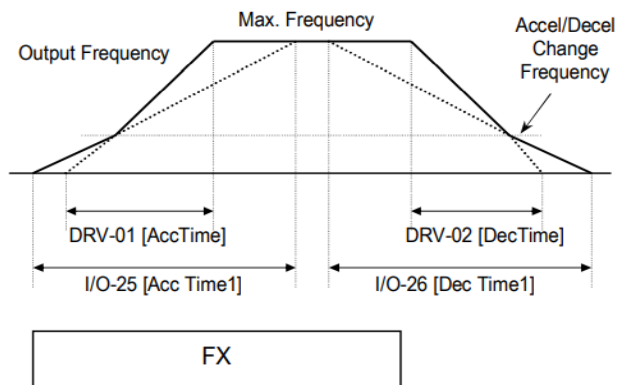
مراحل انجام کار:

۱- زمان اول ACC/DEC را در پارامترهای زیر تنظیم کنید.

گروه	پارامتر	مقدار	توضیحات
I/O group	25	0-6000	زمان افزایش اول
	26		زمان کاهش اول

۲- فرکانسی که در آن ACC/DEC تغییر می‌یابد را در پارامتر FU2-69 تنظیم کنید.

گروه	پارامتر	مقدار	توضیحات
FU2 group	69	0-FU-20	



تغییر واحدهای نمایش

می‌توانید واحدهای مورد استفاده برای نمایش سرعت عملیاتی اینورتر را تغییر دهید.

گروه	پارامتر	مقدار	توضیحات
DRV group	16	0	نمایش فرکانس
		1	نمایش سرعت (RPM)

