

دفترچه‌ی راهنمای نصب و راه‌اندازی  
اینورتر S100



## شرایط عدم گارانتی اینورترهای LS

- ۱- رعایت نکردن اتصال صحیح کابل‌ها و سیم‌های ورودی و خروجی اینورتر
- ۲- نصب اینورتر در محیط‌هایی با رطوبت بالا
- ۳- نصب اینورتر در محیط با دمای بسیار بالا یا محیط با دمای بسیار پایین
- ۴- نصب اینورتر در محیط پر گرد و غبار
- ۵- رعایت نکردن فاصله مناسب بین اینورتر و بدنه تابلو یا اشیاء دیگر (براساس دفترچه راهنمای اینورتر)
- ۶- اتصال ولتاژ غیرمجاز به اینورتر (خارج از محدوده عملکرد اینورتر)
- ۷- آسیب فیزیکی به اینورتر
- ۸- نصب اینورتر توسط افراد غیرمتخصص
- ۹- عدم استفاده از مقاومت ترمزی در شرایطی که بار مربوطه حالت Regenerative داشته باشد یا اینکه زمان توقف متناسب با ظرفیت دستگاه نباشد.
- ۱۰- عدم استفاده از سیم ارت
- ۱۱- نداشتن برجسب و کد شناسایی محصول
- ۱۲- اقدام به تعمیر دستگاه توسط مشتری
- ۱۳- استفاده از اینورتر جهت راه اندازی موتورهای با توان بالاتر از توان اینورتر
- ۱۴- در صورت نصب کنتاکتور مابین کابل رابط موتور و اینورتر
- ۱۵- در صورتی که از تغذیه برد I/O استفاده غیر اصولی شود (بالاتر از توان نامی).
- ۱۶- در صورتی که دستگاه اینورتر با IP20 بدون تابلو مناسب در محیطی که مواد خورنده و شیمیایی وجود دارد نصب شده باشد.
- ۱۷- در صورت نوسان شدید برق ورودی (که عموماً منجر به آسیب شدید به IGBT دستگاه می‌گردد).
- ۱۸- اتصال کوتاه در خروجی اینورتر (که عموماً منجر به آسیب شدید به IGBT دستگاه می‌گردد).

## موارد احتیاطی لازم

- دستگاه اینورتر باید توسط کارکنان فنی و با تجربه نصب و راه اندازی شود که با شیوه تنظیم پارامتر، اصول و مبانی برق، نصب و سیم‌بندی آشنایی کافی را داشته باشند تا از بروز هرگونه حادثه جلوگیری شود.
- در قسمت ورودی برق دستگاه می‌توانید از رله یا کنتاکتور برای قطع و وصل برق استفاده کنید، ولی هیچگاه نباید در خروجی اینورتر و بین موتور و اینورتر کنتاکتور قرار دهید.
- قبل از هرگونه تعمیر یا بازرسی، برق اصلی را قطع کنید تا چراغ نشانگر برق ورودی خاموش شود و سپس توسط مولتی‌متر اطمینان پیدا کنید که بین ترمینال‌های P و N هیچ ولتاژ DC وجود ندارد (توجه داشته باشید که این ولتاژ تا ۶۵۰ ولت می‌باشد)
- قبل از تنظیم فرکانس خروجی بیش از 60Hz، از توانایی و ایمنی موتور اطمینان حاصل کنید تا به موتور آسیب نرسد.
- چنانچه از دستگاه اینورتر برای مدت طولانی استفاده نمی‌کنید برق دستگاه را قطع کنید.
- دستگاه اینورتر را از طریق قطع و وصل برق اصلی ورودی خاموش و روشن نکنید.
- با توجه به شرایط آب و هوایی و محیط کار نسبت به نظافت اینورتر مخصوصاً فن دستگاه اقدام کنید (عمر مفید فن حداکثر ۳ سال است).
- اگر اینورتر بیش از سه ماه در انبار نگهداری شده و استفاده نکرده‌اید، دمای محیط نباید بیش از ۳۰ درجه سانتی‌گراد باشد و نگهداری بیش از یک سال نیز توصیه نمی‌شود زیرا ممکن است موجب خرابی خازن‌های الکترولیتی دستگاه شود.

## شرایط محیطی مناسب برای نصب دستگاه

شرایط	محیط
محیط بسته همراه با سقف برای جلوگیری از ریزش باران و تابش نور مستقیم	محیط نصب
10- تا +40 درجه سانتی‌گراد هنگامی که از درایو درون تابلو استفاده می‌کنید حتماً از فن یا خنک‌کننده مناسب استفاده کنید.	دمای محیط
کمتر از ۹۰٪ و بدون هرگونه بخار	رطوبت
20- تا 65 درجه سانتی‌گراد	دمای نگهداری انبار
کمتر از ۱۰۰۰ متر	ارتفاع از سطح دریا
10~20Hz در 8m/S <sup>2</sup> و 55 Hz در 5.9 m/S <sup>2</sup>	لرزش
اینورتر را در محیطی عاری از روغن و گرد و غبار، مواد رادیو اکتیو، مواد آتش‌زا، لرزش‌های شدید، کلریدها، نور مستقیم خورشید و براده‌های فلزات نصب کنید.	شرایط محیطی
اینورتر را عمودی نصب کنید تا حداکثر اثر خنک‌کنندگی را داشته باشد.	جهت

## اطلاعات اولیه و کدشناسایی محصول

ابتدا مطابق شکل رو به رو به بررسی پلاک اینورتر می پردازیم:

## LSLV 0055 S100 - 4EOFNS

Motor capacity

0004 - 0.4KW	0150 - 15KW
0008 - 0.75KW	0185 - 18.5KW
0015 - 1.5KW	0220 - 22KW
0022 - 2.2KW	0300 - 30KW
0037 - 3.7KW	0370 - 37KW
0040 - 4.0KW	0450 - 45KW
0055 - 5.5KW	0550 - 55KW
0075 - 7.5KW	0750 - 75KW
0110 - 11KW	

Series name

Input voltage

- 1 - Single phase 200V
- 2 - 3-phase 200V
- 3 - 3-phase 400V

Keypad

- E - LED Keypad
- C - LCD Keypad

UL Type

- O - UL Open Type
- X - IP66

EMC filter

- N - Non-EMC
- F - Built-in EMC

Reactor

- N - Non-Reactor
- D - Built-in DCL

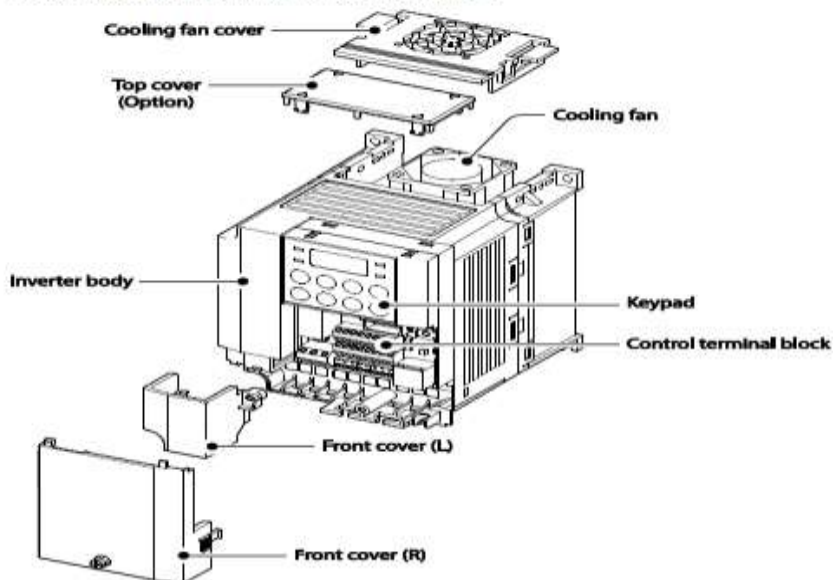
I/O

- M - 3.5mm
- S - 5mm

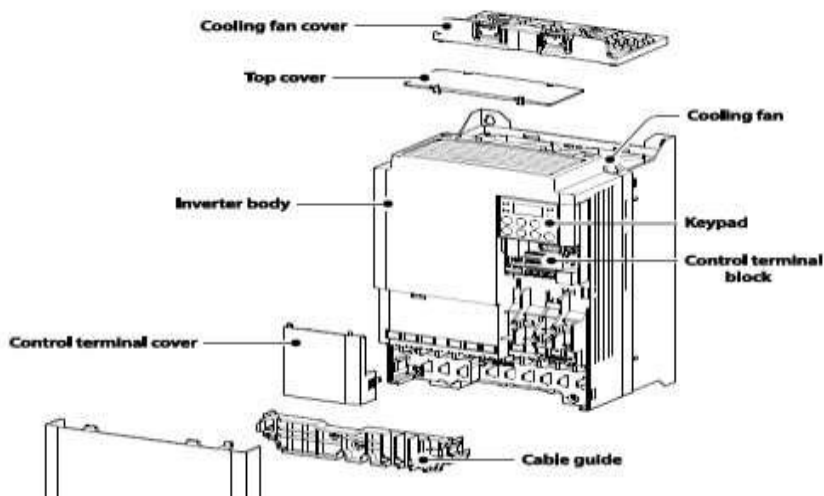
## جزئیات ظاهری محصول

### 1.2.1 0.4-22kW Models

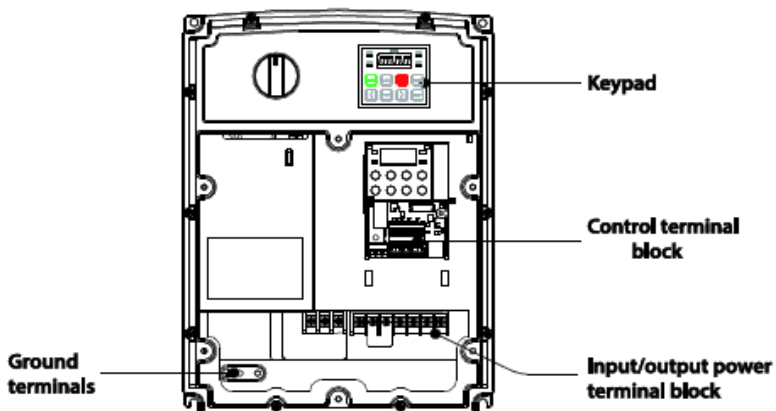
0.4-2.2kW (Single Phase) and 0.4-4.0kW (3-Phase)



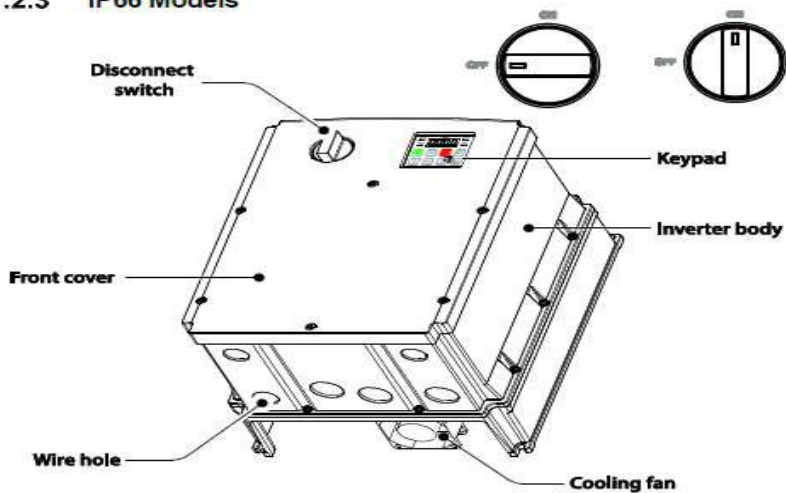
5.5-22kW(3-Phase)



Front cover removed

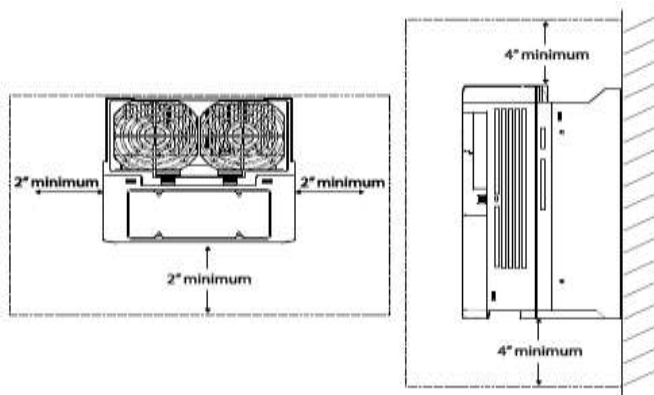


1.2.3 IP66 Models

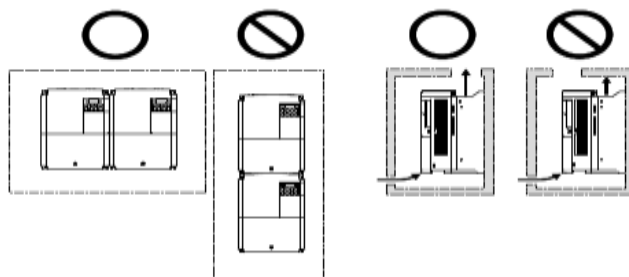


## نحوه نصب و سیم بندی

اینورتر را در محلی نصب کنید که از نظر لرزش ( کمتر از  $5.9m/S^2$  ) ایمن باشد و همچنین در محلی نصب کنید که محدوده دمای آن حداکثر ۵۰ تا ۱۰- درجه باشد. همانطور که در شکل مشاهده می کنید در اطراف اینورتر حرارت بالایی وجود دارد که می تواند به قطعات دیگر صدمه وارد کند، پس فاصله مناسب را رعایت کنید.



مطابق شکل زیر اگر دو اینورتر یا بیشتر را در یک تابلو واحد قرار دهید حتماً به فاصله استاندارد آن‌ها و سیستم تهویه مناسب توجه کنید:



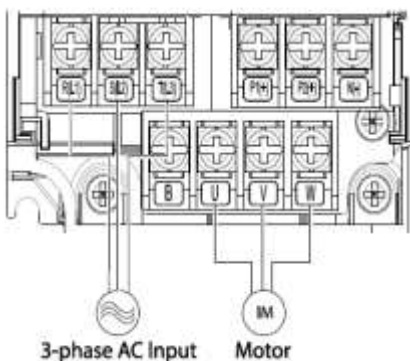
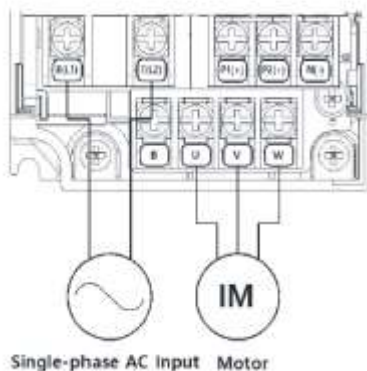


## سیم‌بندی ترمینال‌های قدرت و کنترل (I/O)

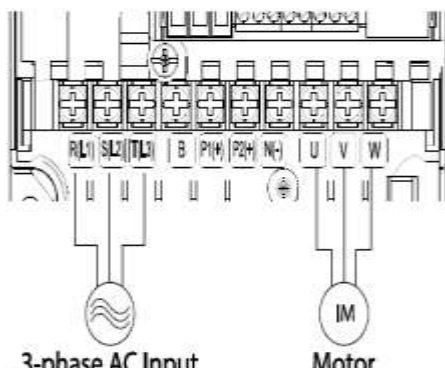
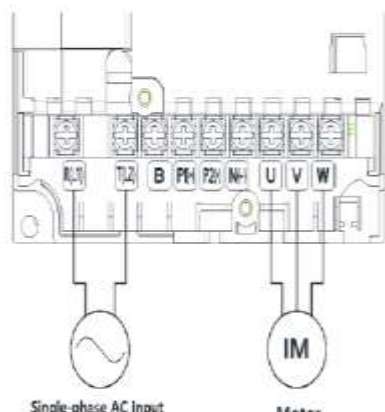
نقشه شماتیک ترمینال‌های قدرت اینورتر

0.4-22kW

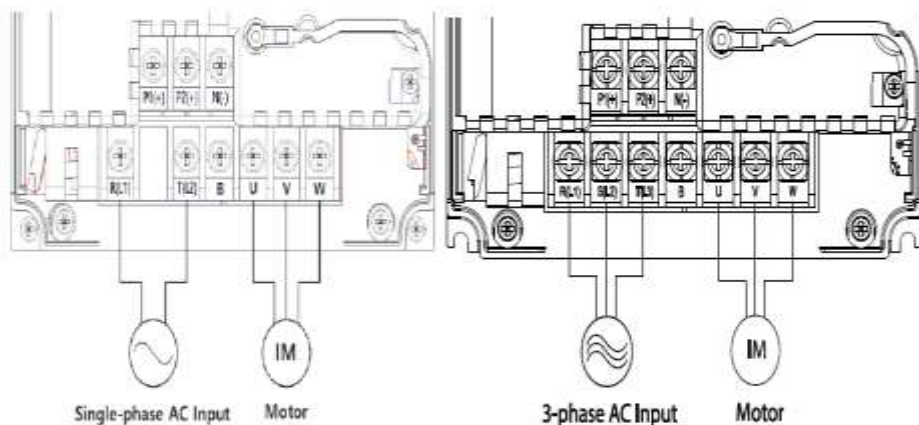
0.4kW (single phase), 0.4-0.8kW (3-phase)



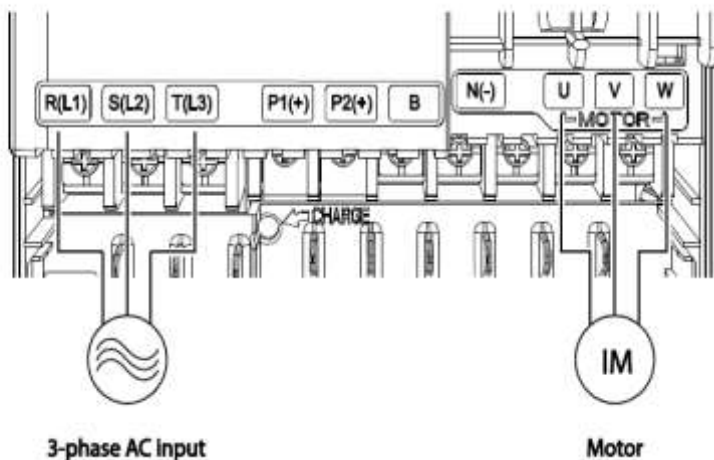
0.8-1.5kW (single phase), 1.5-2.2kW (3-phase)



**2.2kW (single phase), 3.7-4.0kW (3-phase)**



**5-22kW (3-phase)**



**0.4-22 KW:**

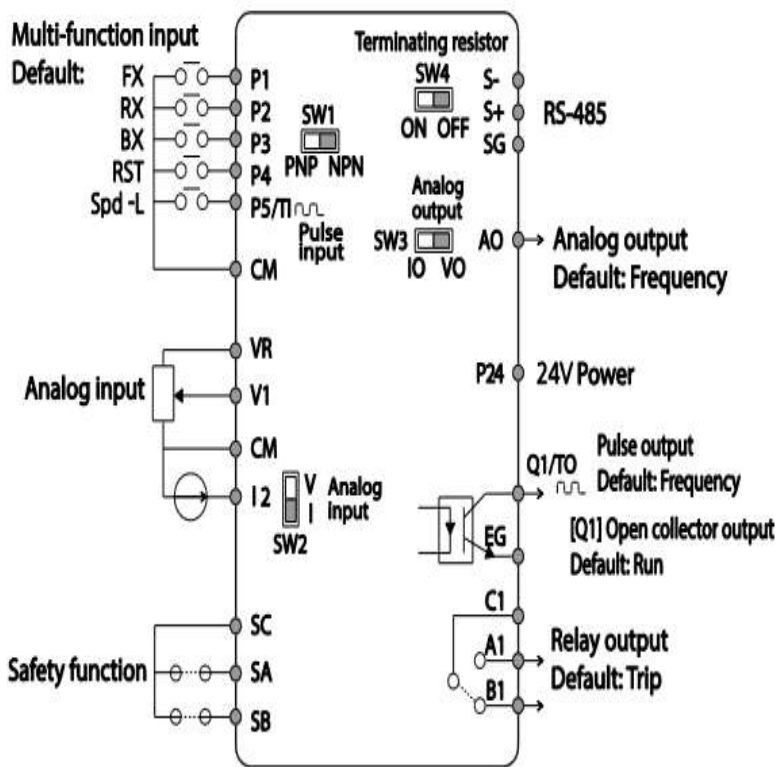
نماد ترمینال	نام ترمینال
R,S,T	ترمینال های ورودی برق شهر
P1/N(-)	ترمینال های ولتاژ DC مثبت و منفی
P1/P2	ترمینال های راکتور DC
P2/B	ترمینال های مقاومت ترمزی
U,V,W	ترمینال های خروجی اینورتر

**30-75 KW:**

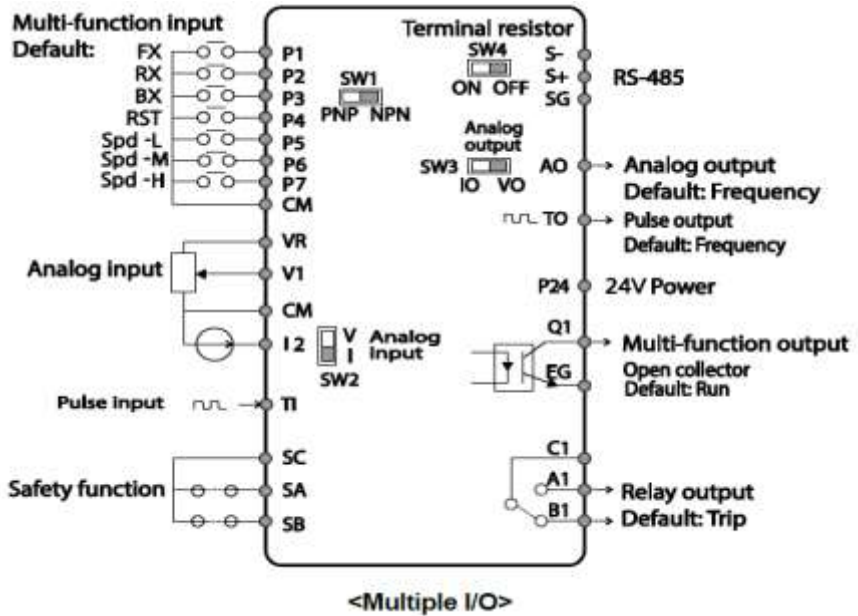
نماد ترمینال	نام ترمینال
R,S,T	ترمینال های ورودی برق شهر
P2/N(-)	ترمینال های ولتاژ DC مثبت و منفی
P3/N(-)	ترمینال های واحد مقاومت ترمزی
U,V,W	ترمینال های خروجی اینورتر

## ترمینالهای فرمان اینورتر در مدل‌های Standard و Multiple

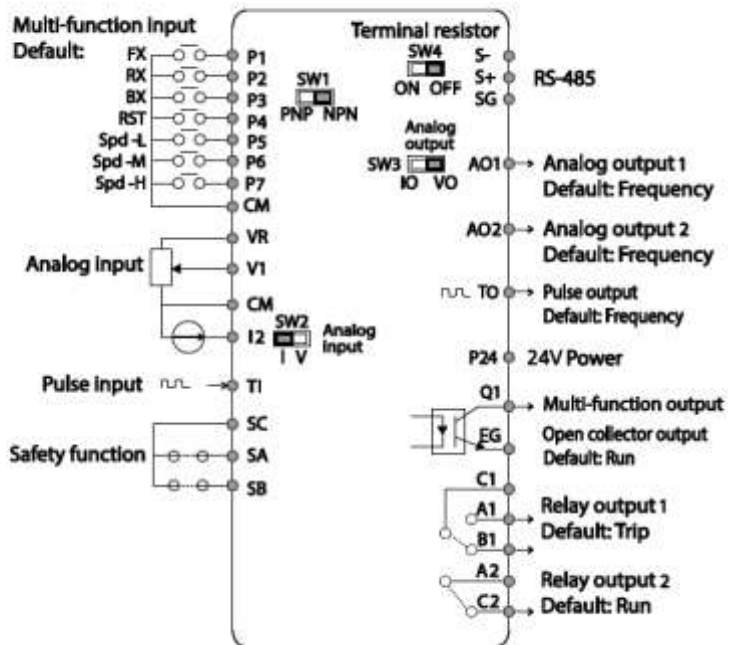
4-22kW



<Standard I/O>



30-75kW



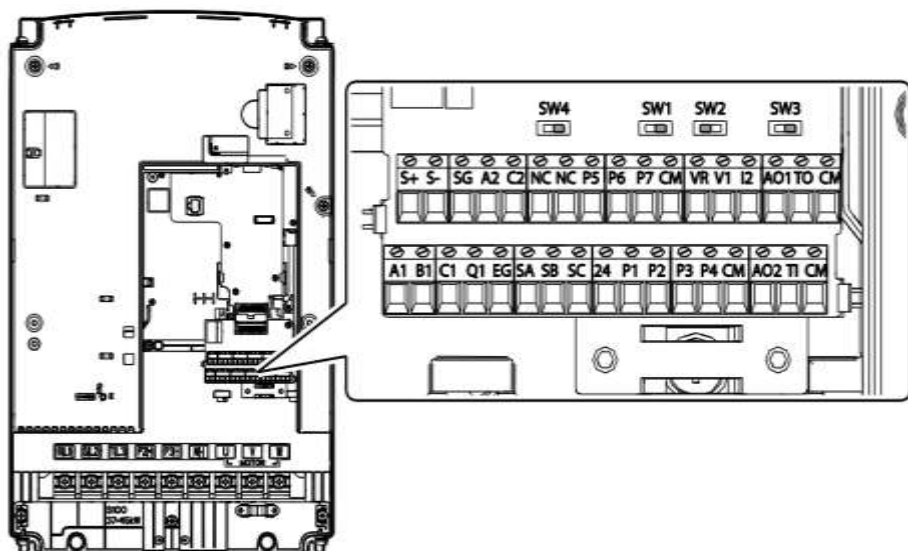
## معرفی ترمینال‌های ورودی کنترلی اینورتر

ترمینال	وظیفه	خصوصیات
P1~P7	ورودی Multi-function T/M 1-7	تعریف کار خانهای این ورودی‌های دیجیتال بصورت زیر می‌باشد: P1 : Fx P2 : Rx P3 : RST P4 : External Trip P5 : BX
CM	ترمینال مشترک برای ورودی‌های دیجیتال	پایه صفر یا مشترک ورودی‌های دیجیتال و آنالوگ می‌باشد
VR, CM	منبع تغذیه ۱۰ ولت DC	ولتاژ خروجی: 12V حداکثر جریان خروجی: 10mA پتانسیومتر: 1~5 K
V1	ترمینال ورودی ولتاژ آنالوگ -10~+10	حداکثر ولتاژ ورودی: -12V~+12V input
I2	ترمینال ورودی آنالوگ جریانی (از طریق SW2 قابل انتخاب می‌باشد) جهت جریان ۲۰ تا ۲۰ میلی‌آمپر	0~20mA input مقاومت داخلی ۲۵۰ اهم (قابل انتخاب توسط سوئیچ SW2)

## معرفی ترمینال‌های خروجی کنترلی اینورتر

T/M	وظیفه	خصوصیات
AO,CM	ترمینال‌های خروجی آنالوگ چند منظوره (ولتاژی/جریانی که از طریق SW5 قابل انتخاب است) ولتاژ ۱۰ تا ۱۰ ولت و جریان ۲۰ تا ۲۰ میلی‌آمپر	حداکثر ولتاژ خروجی: 10[V] حداکثر جریان خروجی: 10 mA
T1, CM	ورودی پالس	-
TO,CM	خروجی پالس	-
Q1, EG	ترمینال خروجی چند منظوره (ترانزیستوری)	کمتر از DC 26V , 100 mA
S+,S-	سوکت شبکه	سوکت شبکه RS485
24,CM	منبع تغذیه ۲۴ ولت	حداکثر جریان خروجی: 100mA
A1,C1	تیغه باز رله	کمتر از AC 250V , 1A
B1,C1	تیغه بسته رله	کمتر از DC 30V , 1A

## وضعیت سوئیچ‌های روی اینورتر



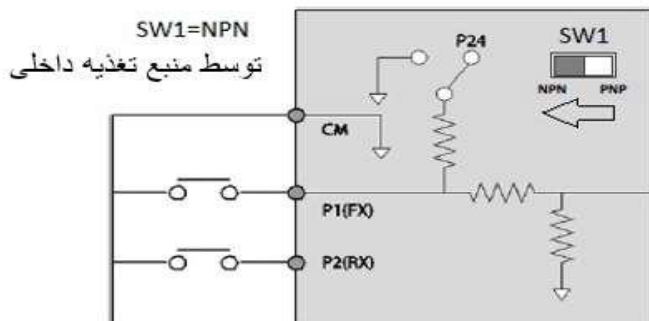
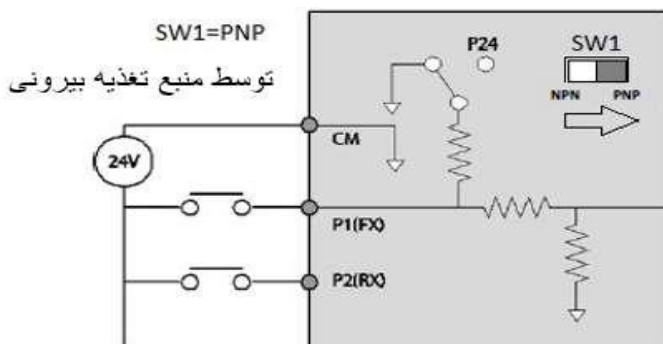
تنظیمات کارخانه	توضیحات	سوئیچ
راست: NPN	سوئیچ انتخاب حالت PNP/NPN (چپ: PNP ، راست: NPN)	Sw1
چپ: I2	سوئیچ انتخاب ترمینال آنالوگ ورودی جریانی یا ولتاژی (چپ: جریان راست: ولتاژ)	Sw2
چپ: VO	سوئیچ انتخاب ترمینال آنالوگ خروجی جریانی یا ولتاژی برای پایه AO1 (چپ: ولتاژ ، راست: جریان)	Sw3
راست: OFF	سوئیچ فعال کردن مقاومت انتهایی شبکه (چپ: روشن، راست: خاموش)	Sw4

## سوئیچ انتخاب حالت NPN/PNP

در صورتی که کلید روی NPN باشد، با اتصال هر کدام از ورودی‌های دیجیتال به ترمینال CM فرمان اجرا می‌شود. در صورتی که کلید روی PNP باشد، با اتصال هر کدام از ورودی‌های دیجیتال به ترمینال ۲۴ ولت فرمان اجرا می‌شود.

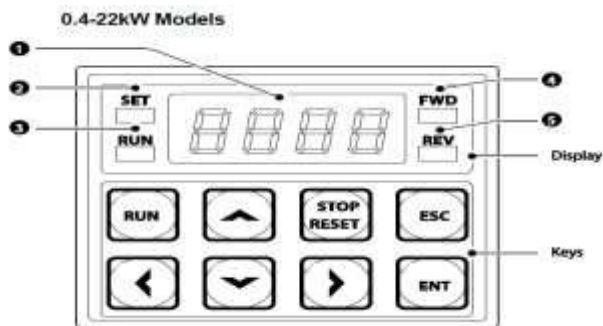
با استفاده از سوئیچ شماره ۱ روی اینورتر بر روی وضعیت دلخواه تنظیم کنید.

**توجه:** اگر سوئیچ شماره ۱ در سمت راست باشد NPN و اگر سمت چپ باشد PNP خواهد بود.





## معرفی کی پد اینورتر



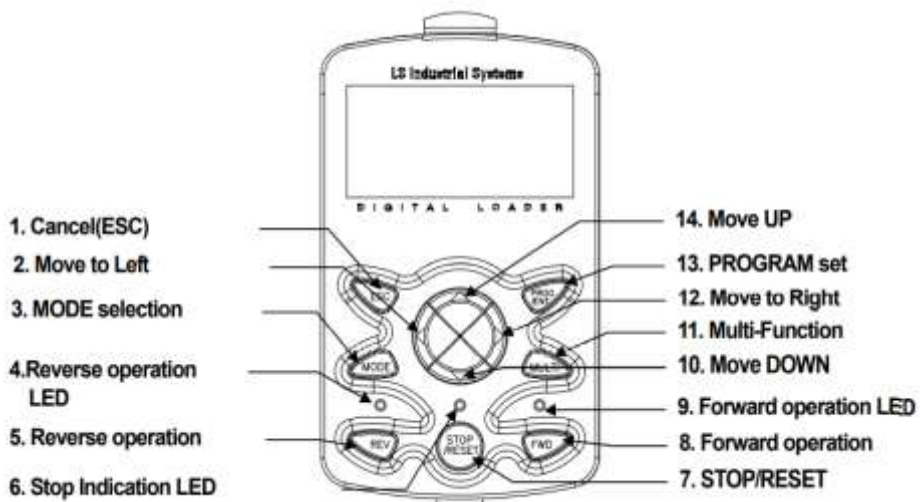
شماره	نام	عملکرد
۱	نمایشگر دیجیتالی	وضعیت عملیاتی و اطلاعات پارامتر فعلی را نمایش می دهد.
۲	نشان دهنده ست شدن مقدار	LED در طول مقداردهی پارامتر چشمک می زند
۳	نشانگر RUN	LED در حین عملیات روشن می شود و در زمان شتاب یا کاهش چشمک می زند
۴	نشانگر راستگرد	LED در زمان چرخش راستگرد روشن می شود
۵	نشانگر چپگرد	LED در زمان چرخش چپگرد روشن می شود








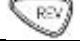
کلید	نام	توضیحات
	RUN	شروع به کار اینورتر
	ESC	یک کلید چندمنظوره که برای پیکربندی عملکردهای مختلف استفاده می شود
	ENT	برای انتخاب تایید یا ذخیره یک مقدار استفاده می شود
	[Up] Key [Down] Key	جابه جایی بین پارامتر های یک گروه با افزایش / کاهش مقادیر پارامترها
	[Left] Key [Right] Key	حرکت بین گروه ها و برای تنظیم مقدار پارامتر
	[STOP] Key	توقف اینورتر اریست کردن خطا

نمایش الفبای اعداد بر روی صفحه نمایش:

0	0	A	A	K	K	U	U
1	1	b	B	L	L	v	V
2	2	C	C	M	M	W	W
3	3	d	D	N	N	X	X
4	4	E	E	O	O	Y	Y
5	5	F	F	P	P	Z	Z
6	6	G	G	Q	Q	-	-
7	7	H	H	R	R	-	-
8	8	I	I	S	S	-	-
9	9	J	J	T	T	-	-

کی پد مربوط به توان های ۳۰ تا ۷۵ کیلووات:



کلید	نام	توضیحات
	[MODE] Key	تغییر مد کاری دستگاه
	[PROG/Ent] Key	ورود به پارامتر انتخاب شده / ذخیره مقدار پارامتر
	[Up] Key	حرکت میان پارامترهای یک گروه افزایش و کاهش مقدار پارامترها
	[Down] Key	
	[Left] Key	
	[Right] Key	
	[MULTI] Key	کلید چند منظوره
	[ESC] Key	لغو داده‌های وارد شده قبل از زدن کلید PROG بازگشت به اولین پارامتر از پارامترهای گروه بازگشت به مد نمایش اطلاعات عمومی اینورتر
	[FWD] Key	فرمان راه اندازی راستگرد
	[OFF] Key	فرمان توقف / فرمان ریست خطا
	[REV] Key	فرمان راه اندازی چپگرد

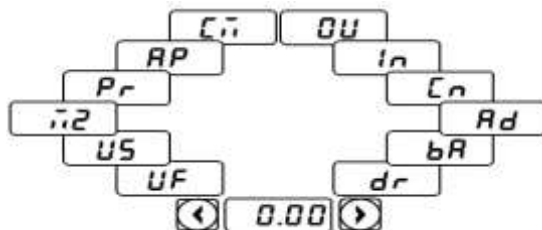
### معرفی گروه های اصلی اینورتر

نام گروه پارامتری	علامت اختصاری	شرح عملکرد
Drive group	dr	پارامترهای مورد نیاز برای راه اندازی شامل تنظیمات زمان شتاب‌گیری و توقف، فرکانس و ...
Basic group	bA	پارامترهای اصلی مانند مشخصات موتور، تنظیم سرعت‌های پله‌ای و ...
Advanced function group	Ad	پارامترهایی جهت تنظیم الگوی شتاب‌گیری و توقف، توابع کنترل فرکانس و ...
control function group	Cn	پارامترهای مربوط به روش کنترل V/F, Sensorless
Input terminal function group	In	پارامترهای مربوط به تنظیمات ترمینال‌های ورودی شامل ورودی‌های دیجیتال چند منظوره و ورودی‌های آنالوگ.

پارامترهای مربوط به تنظیمات ترمینال‌های خروجی شامل رله‌های خروجی و خروجی‌های آنالوگ.	OU	output terminal function group
پارامترهای مربوط به تنظیمات رابط RS-485 و کارت‌های اختیاری ارتباطی.	CM	communication function group
ویژگی‌های کنترل موتور (MMC) مربوط به PID را پیکربندی می‌کند.	AP	Application function group
پارامترهای مربوط به حفاظت موتور و اینورتر.	Pr	Protection group
این گروه در صورت انتخاب موتور دوم برای یکی از ورودی‌های چند منظوره فعال می‌شود.	M2	Motor2 function group

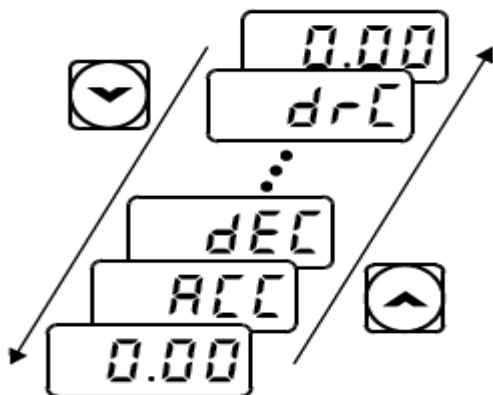
### روش جابجایی بین گروه‌های اصلی اینورتر

با استفاده از کلید چپ و راست می‌توان بین گروه‌ها جابجا شد. با استفاده از کلیدهای [▲] و [▼] در میان پارامترهای یک گروه حرکت کنید و برای ایجاد تغییرات بر روی پارامتر از کلید ENT استفاده کنید. برای ذخیره تغییرات، کلید [ENT] را فشار دهید.



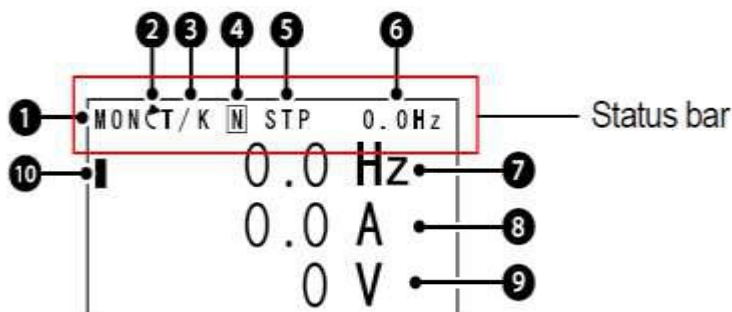
### روش ورود به زیرگروه‌های یک گروه اصلی :

برای انتخاب هر کدام از زیرگروه‌های یک گروه اصلی ابتدا بایستی گروه اصلی مدنظر را انتخاب نماییم، سپس توسط دکمه‌های جهت‌دار بالا یا پایین، زیر گروه مدنظر را انتخاب می‌نماییم. بعد از انتخاب زیرگروه با فشار دادن دکمه ENT وارد آن زیرگروه می‌شویم که در این حالت مقدار آن زیرگروه نمایش داده می‌شود که می‌توان مقدار آن را تغییر داد.



### صفحه نمایش 30-75 KW

نمایش اطلاعات عمومی اینورتر:



شماره	توضیحات	شماره	توضیحات
1	نام منو	6	مقدار نمایشی ثابت
2	نحوه Run/stop	7	آیتم نمایشی شماره ۱
3	نحوه تغییر فرکانس	8	آیتم نمایشی شماره ۲
4	عملکرد کلید چند منظوره	9	آیتم نمایشی شماره ۳
5	وضعیت فعلی اینورتر	10	مکان نما

۲- نحوه start/stop	۳- نحوه تغییر فرکانس
K: نحوه راه اندازی از طریق کی پد	S: تغییر فرکانس از طریق ورودی آنالوگ جریان ترمینال I2
T: راه اندازی از طریق ترمینال های ورودی	V: تغییر فرکانس از طریق ورودی آنالوگ ولتاژی ترمینال V1
S: حالت STOP	J: فرکانس Jog
R: نحوه راه اندازی از طریق RS-485	U: عملیات فرکانس افزایشی (UP)
	D: عملیات فرکانس کاهشی (DOWN)
	R: تغییر فرکانس از طریق RS-485
	K: تغییر فرکانس از طریق کی پد
	P: تغییر فرکانس از طریق ورودی پالس

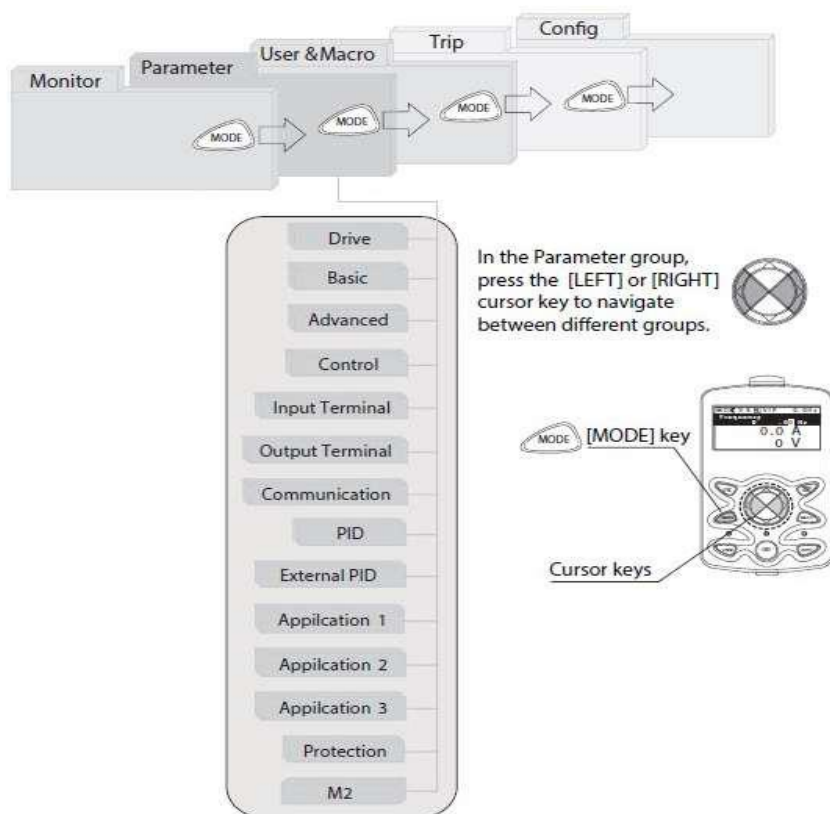
۵- حالت های مختلف وضعیت فعلی اینورتر	
WAN: هشدار	STP: حالت توقف
SPS: حالت Speed search	FWD: حالت راستگرد
OSS: حفاظت جریان فعال است	REV: حالت چپگرد
TUN: Auto tune	DC: خروجی DC

### بخش های مختلف منو در کی پد:

منو	علامت اختصاری	شرح عملکرد
Monitor mode	MON	نمایش اطلاعات عمومی مربوط به اینورتر از قبیل فرکانس کاری، جریان خروجی، ولتاژ خروجی و...
Parameter mode	PAR	نمایش و تغییر پارامترها جهت راه اندازی و کارکرد صحیح شامل ۱۲ گروه پارامتری
User & macro mode	U&M	گروه بندی پارامترهای مورد نیاز کاربر

نمایش خطاهایی که در گذشته رخ داده است، به همراه اطلاعات مربوط به زمان رخ دادن هر خطا شامل فرکانس/جریان/ولتاژ	TRP	Trip mode
تنظیم محیط کاربری اینورتر برای عملکردهایی غیر از عملکردهای اجرایی از قبیل زبان کی پد، نمایش نوع کارت اختیاری نصب شده، برگرداندن پارامترها به مقدار اولیه و کپی کردن پارامترها	CNF	Config mode

### نحوه جابه‌جا شدن بین منوهای مختلف:



روش وارد شدن به زیرگروه یکی از پارامترهای اصلی

۱- به کمک کلید MODE به مدکاری PAR وارد شوید.

۲- به کمک کلیدهای جهت دار راست و چپ (▶ و ◀) گروه پارامتری موردنظر خود را انتخاب کنید.

۳- با استفاده از کلیدهای جهت دار بالا و پایین (▲ و ▼) می‌توانید پارامتر مورد نظر خود را در گروه مشخص انتخاب نمایید. (در صورتی که شماره پارامتر مورد نظر خود را می‌دانید آن را در jump code وارد نمایید تا مستقیماً به آن پارامتر دسترسی پیدا کنید).

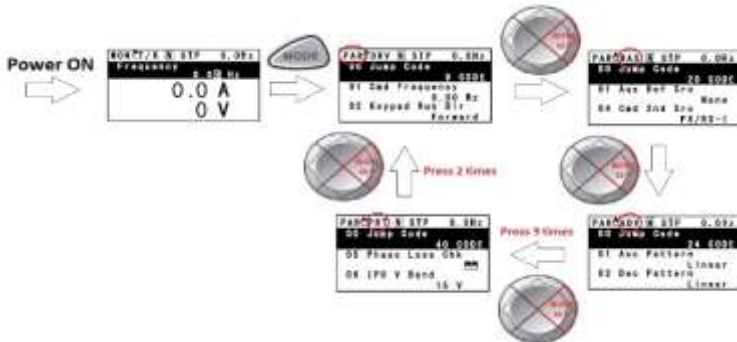
۴- از کلید PROG جهت وارد شدن به پارامتر انتخابی استفاده نمایید.

۵- به کمک کلیدهای جهت دار بالا و پایین (▲ و ▼) می‌توانید مقدار پارامتر مورد نظر خود را تغییر دهید. (در صورتی که مقدار پارامتر ۲ یا ۳ رقمی باشد می‌توانید با استفاده از کلید shift مکان نما را به سمت چپ شیفت داده و مقدار دهگان و صدگان را تغییر دهید).

۶- به کمک کلید PROG تغییرات وارد شده را ذخیره نمایید.

### توجه :

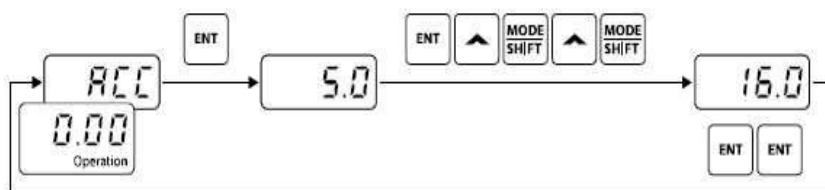
- ✓ با فشار دادن کلید ESC در میان پارامترها، به اولین پارامتر Drive group برمی‌گردید.
- ✓ با فشار دادن کلید ESC در زمان حرکت میان مدهای کاری به مد نمایش اطلاعات عمومی اینورتر باز می‌گردید.



مثال : تغییر مقدار پارامتر ACC از 5.0 به 16.0 :



توجه: توسط دکمه SHIFT می توان بین ارقام عددی که می خواهیم تنظیم کنیم به سمت چپ و راست جابجا شویم. بعد از تنظیم مقدار یک زیرگروه بایستی دوبار دکمه ENT را فشار دهیم تا مقدار تنظیم شده ذخیره گردد.



Step	Instruction	Keypad Display
1	<ul style="list-style-type: none"> <li>The initial code of the Operation group is displayed.</li> <li>Press the [▲] key.</li> </ul>	0.00
2	<ul style="list-style-type: none"> <li>ACC (acceleration time), the second code of the Operation group, will be displayed.</li> <li>Press the [ENT] key.</li> </ul>	ACC
3	<ul style="list-style-type: none"> <li>'5.0' will be displayed and '0' will be flashing.</li> <li>Press the [MODE] key.</li> </ul>	5.0
4	<ul style="list-style-type: none"> <li>'5' will be flashing. This indicates the flashing value '5' is ready to be modified.</li> <li>Press the [▲] key.</li> </ul>	5.0
5	<ul style="list-style-type: none"> <li>The parameter value is set to '6.0'.</li> <li>Press the [MODE] key.</li> </ul>	6.0
6	<ul style="list-style-type: none"> <li>'0' is displayed as the first digit and will be flashing.</li> <li>Press the [▲] key.</li> </ul>	06.0
7	<ul style="list-style-type: none"> <li>'16.0' will be displayed.</li> <li>'16.0' will be flashing<sup>1)</sup>.</li> <li>Press the [ENT] key.</li> <li>Press the [ENT] key again.</li> </ul>	16.0
8	ACC will be displayed and the acceleration time is set to '16.0'.	ACC

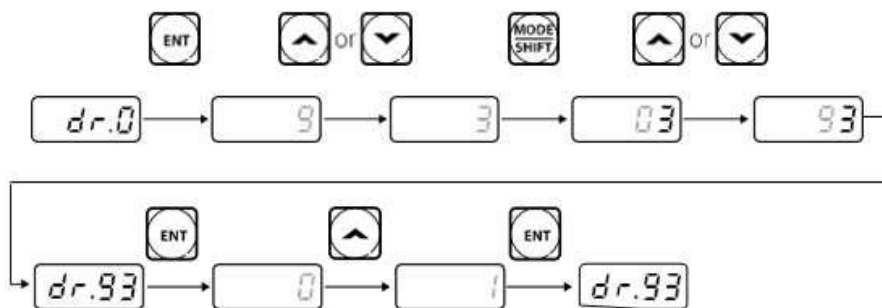
پارامترهای پایه

اینورتر **S100**

## RESET FACTORY

قبل از راه اندازی اینورتر ابتدا بایستی کلیه مقادیر پارامترها را به حالت تنظیم کارخانه برگردانیم.

شماره پارامتر	تنظیمات	مقدار اولیه	توضیحات
dr-93	1	0	کلیه مقادیر پارامترها به حالت تنظیم کارخانه برمی گردند.



## پارامترهای موتور

قبل از هرکاری لازم است اینورتر تشخیص دهد که موتور تحت کنترل دارای چه مشخصاتی است. برای این کار باید پارامترهای موتور را تنظیم کنید.

شماره پارامتر	نام پارامتر	توضیحات
dr-14	توان موتور	-
bA 11	تعداد قطبها	-
bA 12	فرکانس لغزش	-
bA 13	جریان نامی	-
bA 14	جریان بی‌باری	۳۰٪ جریان نامی موتور
bA 15	ولتاژ نامی	-
bA 16	بازده موتور	COS $\phi$ پلاک موتور

## فرکانس پایه:

در این فرکانس ولتاژ خروجی اینورتر به ماکزیمم مقدار خود می‌رسد.

گروه	پارامتر	مقدار	توضیحات
dr Group	18	30-400(Hz)	تعیین فرکانس پایه

## ماکزیمم و مینیمم فرکانس کاری اینورتر

محدوده فرکانسی برای تعیین فرکانس شروع و حداکثر فرکانس به کار می‌رود.

گروه	پارامتر	نام پارامتر	توضیحات
dr Group	20	فرکانس ماکزیمم	بالاترین محدوده فرکانسی می‌باشد، هیچ فرکانسی نمی‌تواند بالاتر از این محدوده انتخاب شود.
	19	فرکانس شروع	پایین‌ترین محدوده فرکانسی است. اگر فرکانس پایین‌تر از این محدوده انتخاب شود به صورت خودکار فرکانس از این مقدار شروع به افزایش می‌کند.

## Acceleration Time(ACC): مدت زمان افزایش فرکانس خروجی اینورتر از صفر

تا فرکانس ماکزیمم تعریف شده برای اینورتر .

مثال‌های کاربردی:

- در یک برنامه پمپاژ، افزایش سرعت باید به حدی آهسته باشد که از ایجاد ضربه ناگهانی در لوله‌ها جلوگیری کند.
- در یک پله برقی باید افزایش سرعت به حدی آهسته باشد که باعث سقوط افراد در حین حرکت نشود.

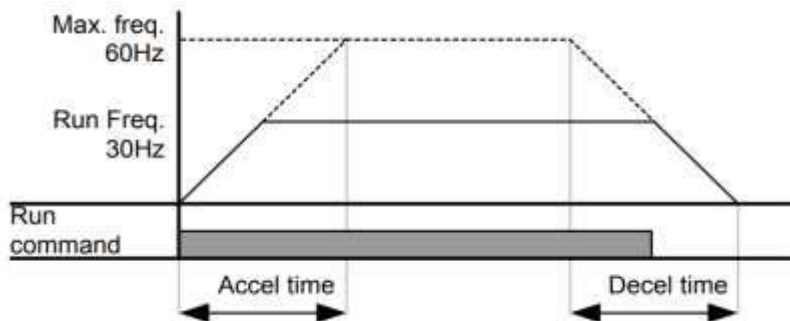
برای تنظیم ACC Time به صورت زیر عمل کنید:

گروه	نام پارامتر	مقدار	توضیحات
Operation Group	ACC	0-600(s)	زمان بندی افزایش سرعت

**Deceleration Time(DEC)**: مدت زمان کاهش فرکانس خروجی اینورتر از

فرکانس ماکزیمم تا صفر.

گروه	نام پارامتر	مقدار	توضیحات
Operation Group	Dec	0-600(s)	زمان بندی کاهش سرعت



روش‌های مختلف  
تنظیم فرکانس خروجی  
اینورتر S100

## ۱- تنظیم فرکانس خروجی اینورتر از روی keypad روی اینورتر

مراحل انجام کار:

۱- پارامتر  $Frq=0$  قرار دهید.

گروه	پارامتر	توضیحات
Opretaion group	Frq	بر روی مقدار 0 تنظیم می‌کنیم

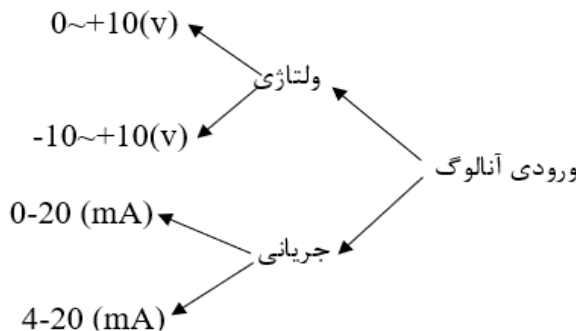
۲- در Operation group وارد قسمت اولین پارامتر (0.00) شده و مقدار فرکانس مورد نظر را در این پارامتر وارد نمایید.

توجه داشته باشید که این مقدار بایستی کمتر از فرکانس ماکزیمم تعریف شده در پارامتر dr-20 باشد.

۳- دکمه Run را می‌زنیم.

## ۲- تنظیم فرکانس از طریق ورودی آنالوگ

تنظیم فرکانس از طریق ورودی آنالوگ به دو صورت انجام می‌گیرد:



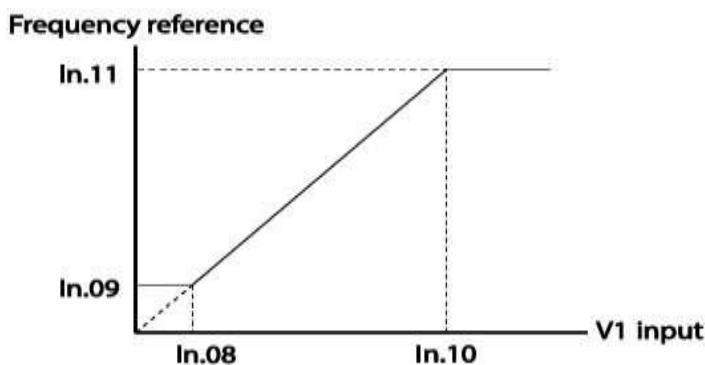
## ۲-۱: تنظیم فرکانس از طریق ورودی آنالوگ ولتاژی (0-10 V)

برای تنظیم فرکانس از طریق ورودی آنالوگ نیاز به دو نقطه داریم:

نقطه اول: کمترین ولتاژ ورودی آنالوگ (In-08) و فرکانس متناظر با آن (In-09)

نقطه دوم: بیشترین ولتاژ ورودی آنالوگ (In-10) و فرکانس متناظر با آن (In-11)

برای مثال، اگر ولتاژ مینیمم را برابر ۲ V، فرکانس متناظر با آن را برابر ۱۰ Hz، ولتاژ ماکزیمم را برابر ۸ V و فرکانس متناظر با ولتاژ ماکزیمم را برابر ۵۰ Hz قرار دهیم، موتور تا ولتاژ دو ولت با فرکانس ۱۰ Hz کار می‌کند و به محض افزایش ولتاژ از ۲ ولت تا ۸ ولت فرکانس نیز با آن تا مقدار ماکزیمم تغییر خواهد کرد.



مراحل انجام کار:

توجه: سوئیچ شماره ۲ را در سمت چپ برروی (V1) قرار دهید.

۱- پارامتر  $Frq = 2$  قرار دهید.

گروه	پارامتر	مقدار	توضیحات
Operation group	Frq	2	تنظیم فرکانس از طریق ورودی آنالوگ ولتاژی 0-10 ولت انجام می‌گیرد

۲- پارامتر  $In-06 = 0$  قرار دهید.



گروه	پارامتر	مقدار	توضیحات
In	06	0	

۳- مینیم ولتاژ ورودی آنالوگ (V1) را در پارامتر In-08 تنظیم کنید.

گروه	پارامتر	مقدار	توضیحات
In	08	0-10 V	مینیم ولتاژ ورودی

۴- فرکانس متناظر با مینیم ولتاژ ورودی آنالوگ را در پارامتر In-09 تنظیم کنید.

گروه	پارامتر	مقدار	توضیحات
In	09	0-100%	برحسب درصدی از فرکانس ماکزیمم dr-20

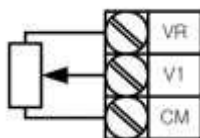
۵- ماکزیمم ولتاژ ورودی آنالوگ (V1) را در پارامتر In-10 تنظیم کنید.

گروه	پارامتر	مقدار	توضیحات
In	10	0-10 V	ماکزیمم ولتاژ ورودی

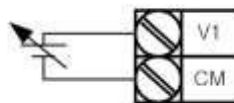
۶- فرکانس متناظر با ماکزیمم ولتاژ ورودی آنالوگ را در پارامتر In-11 تنظیم کنید.

گروه	پارامتر	مقدار	توضیحات
In	11	0-100%	برحسب درصدی از فرکانس ماکزیمم dr-20

## سیم‌بندی:



سیم‌بندی پتانسیومتر



کنترل خارجی به کمک ورودی 0 تا

**V1**: ترمینال ورودی ولتاژ

**CM**: ترمینال مشترک (پایه منفی)

**VR**: منبع تغذیه برای پتانسیومتر (پایه مثبت)

حال با تغییر دادن پتانسیومتر متصل شده به اینورتر فرکانس خروجی تغییر خواهد کرد.

## ۲-۲: تنظیم فرکانس از طریق ورودی آنالوگ ولتاژی (10~10 V-)

در این نوع از ورودی آنالوگ نیز نیاز به دو نقطه داریم :

نقطه اول: بیشترین ولتاژ ورودی آنالوگ (In-10) و فرکانس متناظر با آن (In-11) ناحیه

مثبت

نقطه دوم: بیشترین ولتاژ ورودی آنالوگ (In-14) و فرکانس متناظر با آن (In-15) ناحیه

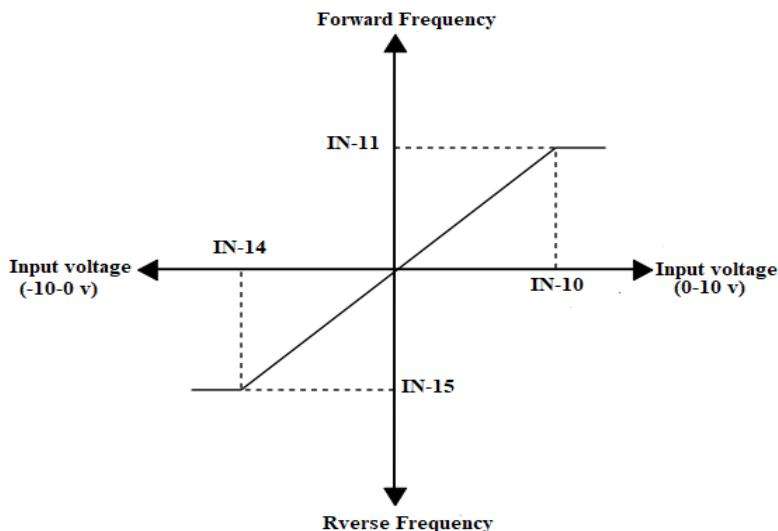
منفی

برای مثال اگر ولتاژ ماکزیمم ناحیه منفی را برابر ۱۰-، فرکانس متناظر با آن را برابر ۶۰، ولتاژ

ماکزیمم ناحیه مثبت را برابر ۱۰ و فرکانس متناظر با ولتاژ ماکزیمم را برابر ۶۰ قرار دهیم،

موتور در ولتاژ صفر خاموش شده و از ولتاژ صفر تا ۱۰ ولت را بصورت راستگرد و از صفر تا ۱۰-

ولت را بصورت چپگرد حرکت می‌کند.



### مراحل انجام کار:

۱- پارامتر  $Frq = 2$  قرار دهید.

گروه	پارامتر	مقدار	توضیحات
Operation group	Frq	2	تنظیم فرکانس از طریق ورودی آنالوگ 10~10- ولت انجام می‌گیرد

۲- پارامتر  $In-06 = 1$  قرار دهید.

گروه	پارامتر	مقدار	توضیحات
In	06	0	تنظیم فرکانس از طریق ورودی آنالوگ ولتاژی 10- تا 10+ ولت انجام می‌گیرد.

۳- ماکزیمم ولتاژ ورودی آنالوگ (V1) را در پارامتر In-10 تنظیم کنید.

گروه	پارامتر	مقدار	توضیحات
In	10	0-10 v	

۴- فرکانس متناظر با ماکزیمم ولتاژ ورودی آنالوگ را در پارامتر In-11 تنظیم کنید.

گروه	پارامتر	مقدار	توضیحات
In	11	0-100%	برحسب درصدی از فرکانس ماکزیمم dr-20

۵- ماکزیمم ولتاژ ورودی آنالوگ (V1) را در پارامتر In-14 تنظیم کنید.

گروه	پارامتر	مقدار	توضیحات
In	14	-10~0 v	

۶- فرکانس متناظر با ماکزیمم ولتاژ ورودی آنالوگ را در پارامتر In-15 تنظیم کنید.

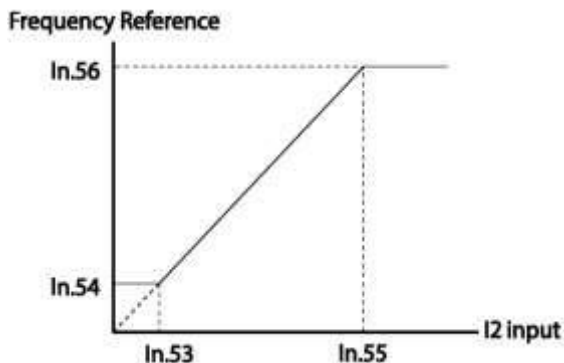
گروه	پارامتر	مقدار	توضیحات
In	15	-100-0(%)	برحسب درصدی از فرکانس ماکزیمم dr-20

## ۲-۳: تنظیم فرکانس از طریق ورودی آنالوگ جریانی (0 تا 20mA):

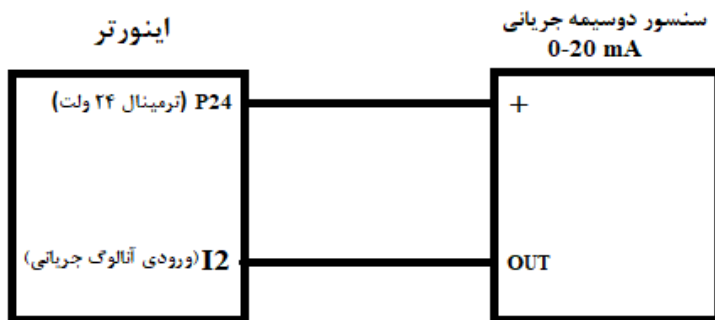
می خواهیم از طریق یک سنسور ۰ تا ۲۰ میلی آمپر که دارای خروجی آنالوگ جریانی است، فرکانس را تنظیم کنیم. برای این کار لازم است نقاط مینیمم و ماکزیمم را تعریف نماییم:

نقطه اول: کمترین جریان ورودی آنالوگ (In-53) و فرکانس متناظر با آن (In-54)

نقطه دوم: بیشترین جریان ورودی آنالوگ (In-55) و فرکانس متناظر با آن (In-56)



سیم بندی مربوطه:



توجه: سوئیچ sw2 را بر روی I2 قرار دهید.

### مراحل انجام کار:

۱- پارامتر Frq = 5 قرار دهید.

گروه	پارامتر	مقدار	توضیحات
operation group	Frq	5	تنظیم فرکانس از طریق ورودی آنالوگ جریان (0 تا 20mA) انجام می‌گیرد.

۲- مینیمم جریان ورودی آنالوگ (I2) را در پارامتر In-53 تنظیم کنید.

گروه	پارامتر	مقدار	توضیحات
In	53	0-20 mA	مینیمم جریان ورودی

۳- فرکانس متناظر با مینیمم جریان ورودی آنالوگ را در پارامتر In-54 تنظیم کنید.

گروه	پارامتر	مقدار	توضیحات
In	54	0-100 %	برحسب درصدی از فرکانس ماکزیمم dr-20

۵- ماکزیمم جریان ورودی آنالوگ (I2) را در پارامتر In-55 تنظیم کنید.

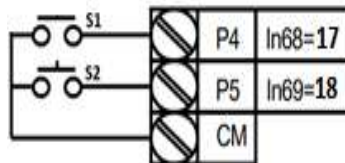
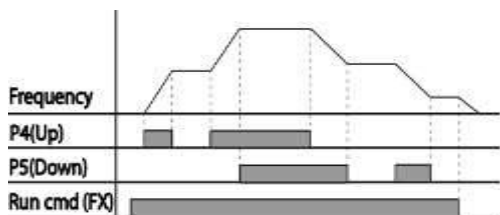
گروه	پارامتر	مقدار	توضیحات
In	55	0-20 mA	

۶- فرکانس متناظر با ماکزیمم جریان ورودی آنالوگ را در پارامتر In-56 تنظیم کنید.

گروه	پارامتر	مقدار	توضیحات
In	56	0-100%	برحسب درصدی از فرکانس ماکزیمم dr-20

### ۳- تنظیم فرکانس از طریق ورودی دیجیتال (UP-Down)

در این روش برای کنترل فرکانس از دو ورودی دیجیتال جهت افزایش و کاهش فرکانس استفاده می‌شود به اینصورت که با فشردن شستی متصل به پایه‌ای که بعنوان UP تعریف شده فرکانس افزایش یافته و با فشردن شستی متصل به پایه‌ای که بعنوان Down تعریف شده فرکانس کاهش می‌یابد.



### مراحل انجام کار:

۱- پارامتر Frq را طبق خواسته خود تنظیم کنید.

گروه	پارامتر	مقدار	توضیحات
operation group	07	0-9	تنظیم فرکانس

۲- پله‌های فرکانسی را می‌توانید از طریق پارامتر Ad-86 تنظیم کنید.

**توجه:** این پارامتر میزان افزایش یا کاهش فرکانس با هر بار تحرک یا فعال شدن Up یا Down را تنظیم می‌کند.

گروه	پارامتر	مقدار	توضیحات
Ad Group	86	0-400 Hz	

۳- مد Up/Down را از طریق پارامتر Ad-85 انتخاب کنید.

گروه	پارامتر	مقدار	توضیحات
Ad Group	85	0	فرکانس مرجع با توجه به فرکانس پایه (حداکثر/حداقل) افزایش یا کاهش می‌یابد.
		1	فرکانس با توجه به پله‌های فرکانسی افزایش یا کاهش می‌یابد.
		2	افزایش و کاهش فرکانس ترکیبی از دو حالت فوق می‌باشد.

### توجه:

- ۱- در حالت Ad-85=0 با فشردن کلید (P4)Up فرکانس تا ماکزیمم مقدار آن افزایش می‌یابد و با فشردن کلید (P5)Down کاهش می‌یابد.
- ۲- در حالت Ad-85=1 با هر بار فشردن کلید (P4)Up فرکانس با توجه به فرکانس تنظیم شده در پارامتر Ad-86 افزایش می‌یابد تا به ماکزیمم مقدار خود برسد و با هر بار فشردن کلید (P5)Down فرکانس کاهش می‌یابد.
- ۳- در حالت Ad-85=2 ترکیبی از دو حالت می‌باشد.

۴- ذخیره‌سازی فرکانس Up/Down را از طریق پارامتر Ad-65 انجام دهید.

گروه	پارامتر	مقدار	توضیحات
Ad Group	65	1	ذخیره‌سازی انجام می‌شود.

**توجه:** در صورت فعال بودن این پارامتر اگر برق ورودی اینورتر قطع و سپس وصل شود، اینورتر در آخرین فرکانس تنظیمی کار خواهد کرد.

پس از تنظیم پارامترهای فوق برای انجام عملیات Up/Down باید پایه‌های ورودی برای انجام این کار تعریف شوند:

۵- پایه P4 را برای عملیات UP (افزایش فرکانس) تنظیم کنید.

گروه	پارامتر	مقدار	توضیحات
In	68	17	بر روی مقدار ۱۷ تنظیم کنید.

۶- پایه P5 را برای عملیات Down (کاهش فرکانس) تنظیم کنید.

گروه	پارامتر	مقدار	توضیحات
In	69	18	بر روی مقدار ۱۸ تنظیم کنید.

خلاصه‌ای از مراحل:

گروه	پارامتر	مقدار	توضیحات
operation group	Frq	0	تنظیم فرکانس از طریق کی‌پد و Up/Down
Ad Group	85	1	فعال‌سازی مد UP/DOWN
	86	0-400	تنظیم پله‌های فرکانسی
In group	68	17	تعیین عملکرد ورودی دیجیتال P4
	69	18	تعیین عملکرد ورودی دیجیتال P5

با این روش پس از تعیین فرکانس با فعال شدن ورودی دیجیتال می‌توان فرکانس را کاهش یا افزایش داد.

**توجه:** برای استفاده از این قابلیت اینورتر باید در حالت Run باشد.

#### ۴- تنظیم فرکانس از طریق رابط RS-485

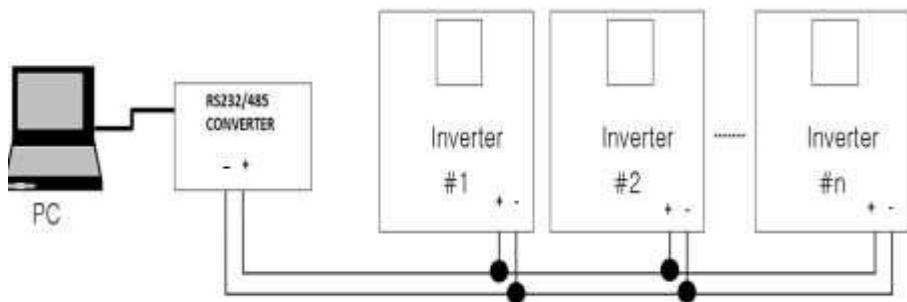
اینورتر را می‌توان به کمک PLC یا سایر ماژول‌های اصلی کنترل و مانیتور کرد. اینورترها می‌توانند به کمک شبکه و رابط RS-485 به PLC یا PC وصل شده و توسط آنها کنترل شوند و یا پارامترهای آن تنظیم و تغییر کند.

از مشخصات رابط RS-485 می‌توان به موارد زیر اشاره کرد:

- ❖ در برابر نویز مقاوم است.
  - ❖ حداکثر تا ۳۱ دستگاه مختلف را می‌توان به هم متصل کرد.
  - ❖ حداکثر فاصله مجاز ۱۲۰۰ متر (۴۰۰ فوت) است.
  - ❖ حداکثر سرعت 1000Kbps است.
- اتصال اینورتر به شبکه RS-485 به کمک ترمینال‌های S+ و S- می‌باشد.

این عملیات از طریق بستر فیزیکی RS-485 و پروتکل Modbus RTU انجام می‌پذیرد.





مراحل انجام کار:

۱- پارامتر  $Frq = 6$  قرار دهید.

گروه	پارامتر	مقدار	توضیحات
Operation group	Frq	6	تنظیم فرکانس از طریق رابط RS-485 انجام می گیرد.

۲- نوع پروتکل انتخابی را در CM-02 تنظیم کنید.

گروه	پارامتر	مقدار	توضیحات
CM group	02	0	بر روی Modbus RTU تنظیم می شود.
		1	بر روی LS BUS تنظیم می شود.

۳- ID اینورتر را در CM-01 تنظیم کنید.

گروه	پارامتر	مقدار	توضیحات
CM group	01	ID اینورتر	

۴- سرعت انتقال اطلاعات را در CM-03 تنظیم کنید.

گروه	پارامتر	مقدار	توضیحات
CM	03	0	سرعت انتقال 1200bps
		1	سرعت انتقال 2400bps
		2	سرعت انتقال 4800bps
		3	سرعت انتقال 9600bps
		4	سرعت انتقال 19200bps
		5	سرعت انتقال 38400bps

فرمت انتقال دیتا از کنترلر به اینورترها به صورت زیر است:

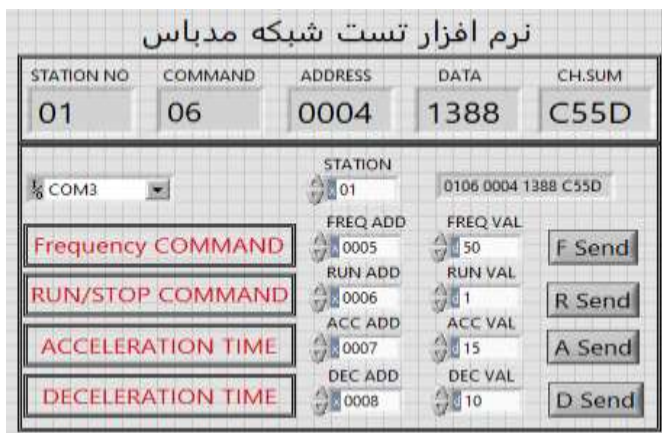
1Byt	1Byt	2Byt	2Byt
Station ID (HEX)	Command دستور	Address رجیستر داخل اینورتر	CRC گذر تشخیص خطا
01	Read=0x03 write=0x06		
.			
.			
.			
.			
20			

برخی از آدرس‌های مهم به شرح ذیل است:

پارامتر	آدرس
نوشتن زمان DEC	0x0007
خواندن جریان خروجی	0x0008
خواندن فرکانس خروجی	0x0009
خواندن ولتاژ خروجی	0x000A
خواندن توان خروجی	0x000C
نوشتن Command frequency	0x0004
۰ = استپ	نوشتن دستور استارت
۱ = راستگرد	
۲ = چپگرد	
نوشتن زمان ACC	0x0006

برای مثال می‌خواهیم مقدار فرکانس ۴۹,۱۵ هرتز را تنظیم کنیم. نقطه اعشار را برداشته و عدد ۴۹۱۵ که دسیمال است را به هگز تبدیل می‌کنیم معادل هگز این عدد برابر ۱۳۳۳ می‌باشد که در آدرس ۰۰۰۴ مربوط به فرکانس command ثبت می‌کنیم.

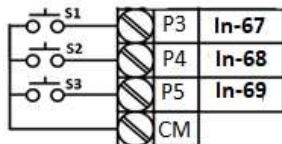
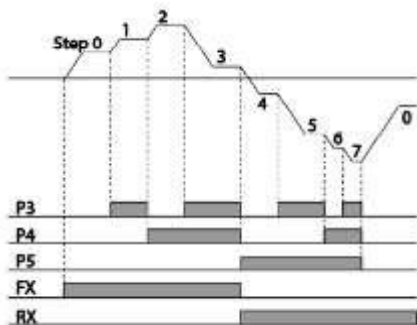
نمونه برنامه اجرا شده در نرم افزار Labview:



## ۷- تنظیم فرکانس چند مرحله‌ای (Multi-step)

در این روش با استفاده از ۳ پایه ورودی دیجیتال می‌توان تا ۸ فرکانس مختلف را تنظیم نمود. با استفاده از جدول زیر می‌توانید گام‌های مورد نیاز و فرکانس آن را تنظیم کنید. اگر هیچکدام از ۳ ورودی دیجیتال فعال نبود فرکانس برابر فرکانس command (که در Frq مشخص شده است) خواهد بود.

step	speed	Fx/Rx	P5	P4	P3
گام صفر	command	✓	-	-	-
گام ۱	St1	✓	-	-	✓
گام ۲	St2	✓	-	✓	-
گام ۳	St3	✓	-	✓	✓
گام ۴	bA 53	✓	✓	-	-
گام ۵	bA 54	✓	✓	-	✓
گام ۶	bA 55	✓	✓	✓	-
گام ۷	bA 56	✓	✓	✓	✓



برای مثال زمانی که کلید های S1 و S2 فعال باشند اینورتر در فرکانس تنظیم شده در گام سوم کار خواهد کرد.

### مراحل انجام کار:

۱- فرکانس فرمان را در پارامتر 0.00 تنظیم کنید.

گروه	پارامتر	مقدار	توضیحات
Operation group	0.00	0-400	

۲- یکی از روش های تنظیم فرکانس را در پارامتر Frq تنظیم کنید.

گروه	پارامتر	مقدار	توضیحات
Operation group	Frq	0-12	

۳- مقدار گام های فرکانسی مورد نظر خود را تنظیم کنید.

گروه	پارامتر	مقدار	توضیحات
Operation group	St1	0-400 Hz	فرکانس گام اول
	St2		فرکانس گام دوم
	St3		فرکانس گام سوم
bA group	53		فرکانس گام چهارم
	54		فرکانس گام پنجم
	55		فرکانس گام ششم
	56		فرکانس گام هفتم

۴- برای فرمان از طریق ترمینال های P3, P4, P5 و ورودی های زیر را تنظیم کنید.

گروه	پارامتر	مقدار	توضیحات
In	67	7	
	68	8	
	69	9	

## فرکانس Jog

از فرکانس Jog بیشتر برای تست سخت افزاری اینورتر استفاده می شود. زمانی که شما در پروژه‌ها برای انجام تست اولیه نیاز به یکبار تست کردن اینورتر خود دارید از فرکانس Jog استفاده می کنید. شما تنها با یک کلید در ورودی اینورتر، کنترل حرکت موتور را در سرعت مشخص (عموما سرعت خیلی پایین) دارید و با برداشتن کلید، موتور به حالت قبلی برمی گردد. ما به کمک فرکانس Jog می توانیم به صورت دستی کنترل موتور را در اختیار خود قرار دهیم.

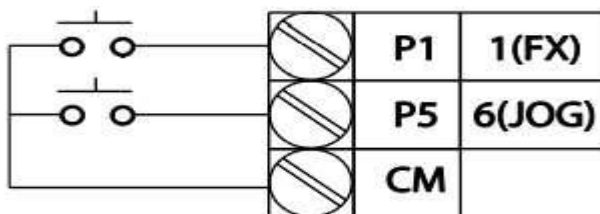
### مراحل انجام کار:

۱- فرکانس Jog را در پارامتر dr-11 تنظیم کنید.

گروه	شماره پارامتر	مقدار	توضیحات
dr group	11	0-400(Hz)	فرکانس Jog

۲- فرمان عملیات Jog را در پارامتر In-69 تنظیم کنید.

گروه	شماره پارامتر	مقدار	توضیحات
In group	69	4	فرمان عملیات Jog فعال می شود (ترمینال P5)



۳-ACC Time را برای فرکانس Jog تنظیم کنید.

گروه	شماره پارامتر	مقدار	توضیحات
dr group	12	0-600	فرمان عملیات Jog فعال می شود

۴-DEC Time را برای فرکانس Jog تنظیم کنید.

گروه	شماره پارامتر	مقدار	توضیحات
dr group	13	0-600	فرمان عملیات Jog فعال می شود

۵-توسط پارامترهای زیر چپگرد یا راستگرد بودن فرکانس Jog را تنظیم کنید.

گروه	شماره پارامتر	مقدار	توضیحات
In	70	46	فرمان عملیات Jog راستگرد فعال می شود(ترمینال P6)
	71	47	فرمان عملیات Jog چپگرد فعال می شود(ترمینال P7)

روش‌های مختلف

**start/stop**

**S100** اینورتر

## ۱- راه اندازی و توقف از طریق کی پد

مراحل انجام کار:

۱- پارامتر  $drv=0$  قرار دهید.

گروه	پارامتر	مقدار	توضیحات
Operation group	drv	0	Start/stop از طریق کی پد

۲- دکمه RUN را فشار دهید اینورتر با فرکانس تنظیم شده شروع به کار می کند.

۳- اگر جهت چرخش موتور بر عکس بود از طریق پارامتر drc می توانید جهت چرخش موتور را عوض نمایید.

گروه	پارامتر	مقدار	توضیحات
Operation group	drc	f	چرخش به صورت راستگرد
		r	چرخش به صورت چپگرد

۴- برای خاموش نمودن اینورتر کافیست دکمه STOP را فشار دهید.

## ۲- راه اندازی و توقف از طریق ترمینال های فرمان مد ۱

در این مد یکی از ترمینال ها جهت چرخش راستگرد و دیگری جهت چرخش چپگرد می باشد.

مراحل انجام کار:

۱- پارامتر  $drv=1$  قرار دهید.

گروه	پارامتر	مقدار	توضیحات
Operation group	drv	1	Start/stop از طریق ترمینال های فرمان ۱

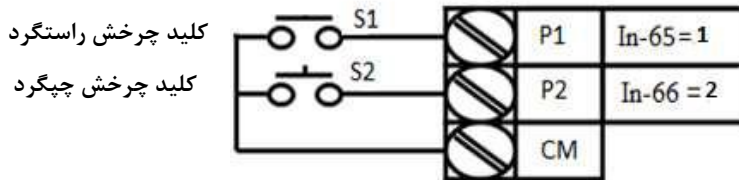


۲- ترمینال P1 را توسط پارامتر In-65 جهت run به صورت راستگرد تنظیم کنید.

گروه	پارامتر	مقدار	توضیحات
In group	65	1	ترمینال P1 جهت چرخش راستگرد تعریف می‌شود.

۳- ترمینال P2 را توسط پارامتر In-66 جهت run به صورت چپگرد تنظیم کنید.

گروه	پارامتر	مقدار	توضیحات
In group	66	2	ترمینال P2 جهت چرخش چپگرد تعریف می‌شود.



S1	S2	RUN/STOP
ON	OFF	RUN/FWD
OFF	ON	RUN/REV
OFF	OFF	STOP
ON	ON	STOP

### ۳- راه‌اندازی و توقف از طریق ترمینال‌های فرمان مد ۲

در این مد یکی از ترمینال‌ها جهت چرخش راستگرد و چپگرد دیگری جهت Start/Stop می‌باشد.

مراحل انجام کار:

۱- پارامتر  $drv=2$  قرار دهید.

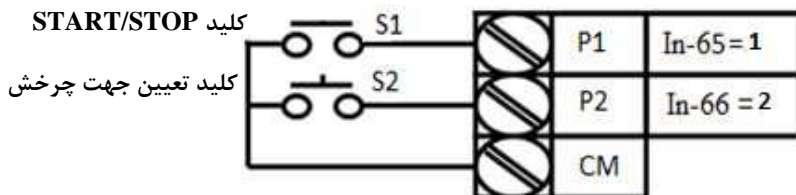
گروه	پارامتر	مقدار	توضیحات
Operation group	drv	2	Start/stop از طریق ترمینال‌های فرمان ۲

۲- ترمینال P1 را در پارامتر In-65 جهت Start/Stop تنظیم کنید.

گروه	پارامتر	مقدار	توضیحات
In group	65	1	ترمینال P1 جهت فرمان Run/Stop تعریف می شود.

۳- ترمینال P2 را در پارامتر In-66 جهت چگونگی چرخش تنظیم کنید.

گروه	پارامتر	مقدار	توضیحات
In group	66	2	ترمینال P2 جهت چرخش چپگرد یا راستگرد تعریف می شود.



S1	S2	Start/Stop
ON	OFF	RUN/FWD
OFF	ON	STOP
OFF	OFF	STOP
ON	ON	RUN/REV

۴- راه اندازی و توقف از طریق ارتباط RS-485

مراحل انجام کار:

پارامتر  $drv=3$  قرار دهید.

گروه	پارامتر	مقدار	توضیحات
Operation group	drv	3	Start/stop از طریق ارتباط RS-485

ادامه مراحل همانند تنظیم فرکانس از طریق RS-485 می باشد.

پارامتر		آدرس
0 = استپ	نوشتن دستور استارت	0x0005
1 = راستگرد		
2 = چپگرد		

### 3-wire-۴

این پارامتر همان راه اندازی و توقف از طریق ترمینال های فرمان می باشد با این تفاوت که شستی P1 و P2 به عنوان یک کلید عمل می کنند. با زدن هر کدام از شستی ها موتور در جهت مشخص شده در فرکانس مورد نظر می چرخد و ترمینال P3 برای STOP می باشد.

مراحل انجام کار:

۱- پارامتر  $drv=1$  قرار دهید.

گروه	پارامتر	مقدار	توضیحات
Operation group	drv	1	Start/stop از طریق ترمینال های فرمان ۱

۲- ترمینال P1 را توسط پارامتر In-65 جهت run به صورت راستگرد تنظیم کنید.

گروه	پارامتر	مقدار	توضیحات
In group	65	1	ترمینال P1 جهت چرخش راستگرد تعریف می شود.

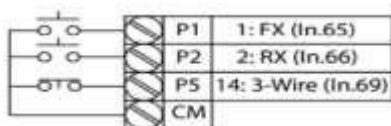
۳- ترمینال P2 را توسط پارامتر In-66 جهت run به صورت چپگرد تنظیم کنید

گروه	پارامتر	مقدار	توضیحات
In group	66	2	ترمینال P2 جهت چرخش چپگرد تعریف می شود.

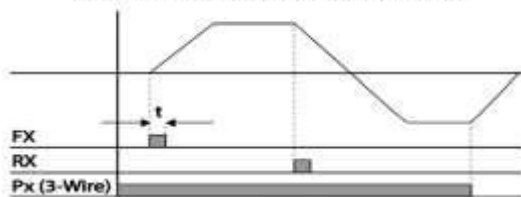
۴- فرمان عملیات 3-wire را در پارامتر In-67 تنظیم کنید.

گروه	پارامتر	مقدار	توضیحات
In group	67	14	فرمان عملیات 3-wire فعال می شود (ترمینال P3)

سیم بندی مربوطه:



[Terminal connections for 3-wire operation]



# پارامترهای پر کاربرد اینورتر S100

## تغییر فرکانس حامل

این پارامتر روی صداهای ایجاد شده توسط اینورتر در حین کار، تاثیر می‌گذارد. همان‌طور که می‌دانید اینورتر و موتور متصل شده به آن در حین کار، صداهایی ایجاد می‌کنند که بیشتر به فرکانس حامل آن بستگی دارد که توسط پارامتر زیر می‌توانید این فرکانس را مطابق نظر خود در محدوده‌ای بین 1-15 KHz تغییر دهید.

فرکانس حامل مورد نظر را در پارامتر Cn-04 تنظیم کنید.

گروه	پارامتر	مقدار	توضیحات
Cn	04	1-15	تغییر فرکانس حامل

**توجه:** اگر در حین تنظیم مقدار Cn-04 آن را با مقدار زیادی فعال کنید موجب کاهش صدای موتور ولی افزایش تلفات گرمایی، نویز و جریان نشتی اینورتر می‌گردد، پس در تنظیم این مقدار دقت کافی را داشته باشید.

## افزایش دستی گشتاور (Torque Boost)

افزایش دستی گشتاور زمانی انجام می‌شود که بار مکانیکی بر روی موتور، گشتاور اولیه بالایی داشته باشد. این ویژگی باید با احتیاط مورد استفاده قرار گیرد تا از شار بیش از اندازه موتور در سرعت‌های پایین جلوگیری شود. وقتی تنظیمات بیش از حد بالا باشد، باعث می‌شود که موتور بیش از اندازه گرم شود. توجه داشته باشید که میزان تقویت گشتاور را به اندازه کافی انتخاب نمایید.

### مراحل انجام کار:

۱- پارامتر  $dr-15=0$  قرار دهید.

گروه	شماره پارامتر	مقدار	توضیحات
dr Group	15	0	فعال نمودن افزایش دستی گشتاور

۲- مقدار افزایش گشتاور در حالت مسقیم (Forward) را در پارامتر زیر تنظیم کنید. (برحسب درصد)

گروه	شماره پارامتر	مقدار	توضیحات
dr Group	16	0-15%	افزایش دستی گشتاور مستقیم (راستگرد)

۳- مقدار افزایش گشتاور در حالت معکوس (REVERSE) را در پارامتر زیر تنظیم کنید. (برحسب درصد)

گروه	شماره پارامتر	مقدار	توضیحات
dr Group	17	0-15%	افزایش دستی گشتاور معکوس (چپگرد)

### ترمینال خروجی ترانزیستوری (Q1) و رله ای (ABC)

با استفاده از پارامتر OU-31 ، OU-32 ، OU-33 و جدول زیر می‌توانید ترمینال خروجی رله‌ای یا ترانزیستوری Q1 را در زمان‌های مختلف فعال کنید. جهت انتخاب رله از پارامتر OU-31، OU-32 و جهت انتخاب ترمینال Q1 از پارامتر OU-33 استفاده کنید و برابر مقادیر جدول زیر قرار دهید.

گروه	شماره پارامتر	مقدار	توضیحات	
OU	(انتخاب ترمینال خروجی رله ای)	1	FDT-1	
		2	FDT-2	
		3	FDT-3	
		4	FDT-4	
		5	اضافه بار	
		6	اضافه بار اینورتر	
		8	آلارم فن خنک کننده	
		9	متوقف کردن موتور	
		10	حالت اضافه ولتاژ	
		11	حالت ولتاژ کم	
		(انتخاب ترمینال خروجی ترانزیستوری)	12	افزایش دمای اینورتر
			13	از بین رفتن دستور
	14		Run شدن اینورتر	
	15		در حین توقف موتور	
			16	در حین کارکرد ثابت موتور
		19	در حین جستجوی سرعت	
		29	انتخاب رله (خروجی خطا)	

اگر بخواهیم به محض Run شدن اینورتر یکی از خروجی های دیجیتال رله ای عمل کند یکی از پارامتر های 33~OU-31 را برابر ۱۴ تنظیم می کنیم.

## خروجی آنالوگ

حالت عملکردی دیگر اینورترها، حالت آنالوگ است. در این حالت می توان پارامترهای مختلفی همچون فرکانس خروجی، جریان یا توان را از ترمینال آنالوگ خروجی دریافت کرد. مثلا وقتی یک PLC دارید که باید مقادیری مثل فرکانس و جریان موتور را بخواند، به راحتی می توان از ترمینال های آنالوگ درایو، اتصال به PLC را برقرار کرد تا اطلاعات مورد نظر به PLC ارسال شود و دیگر نیاز به تجهیزات اندازه گیری مجزا نباشد. کاربرد دیگر خروجی آنالوگ کارکرد تقسیم بار یا گشتاور بین چندین درایو موازی می باشد. مثلا، می توان خروجی آنالوگ روی یک درایو را روی گشتاور موتور تنظیم کرد و این سیگنال را به عنوان نقطه مرجع گشتاور به درایوهای دیگر در مجموعه داد. بدین شکل همه درایوها با یک گشتاور یکسان عمل می کنند و بار بین موتورها تقسیم خواهد شد.

خروجی آنالوگ در درایو S100 به دویبخش جریانی و ولتاژی تقسیم می شود.

**توجه:** از طریق سوئیچ شماره ۳ می توانید نوع ولتاژی و جریانی را در قسمت اول تعیین کنید.

### ۱- خروجی آنالوگ جریانی / ولتاژی AO1,CM

خروجی آنالوگ ولتاژی / جریانی توسط پارامتر OU-01 با توجه به مقادیر زیر انتخاب می شود:

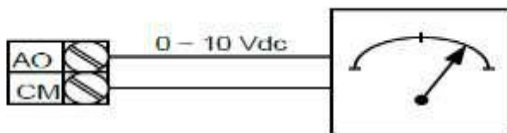
گروه	پارامتر	مقدار	توضیحات
OU Group	01	0	فرکانس خروجی به عنوان خروجی آنالوگ انتخاب می شود.
		1	جریان خروجی به عنوان خروجی آنالوگ انتخاب می شود.
		2	ولتاژ خروجی به عنوان خروجی آنالوگ انتخاب می شود.
		3	ولتاژ لینک DC اینورتر به عنوان خروجی آنالوگ انتخاب می شود.
		4	گشتاور خروجی به عنوان خروجی آنالوگ انتخاب می شود.
		5	توان خروجی به عنوان خروجی آنالوگ انتخاب می شود.
		6	ماکزیمم ولتاژ خروجی در جریان بی باری
		7	ماکزیمم ولتاژ خروجی در جریان گشتاور نامی
		8	فرکانس هدف به عنوان خروجی آنالوگ انتخاب می شود.



		9	سطح فرکانس به عنوان خروجی آنالوگ انتخاب می‌شود.
		10	سرعت فیدبک (انکدر) به عنوان خروجی آنالوگ انتخاب می‌شود.
		12	مقدار مرجع PID به عنوان خروجی آنالوگ انتخاب می‌شود.
		13	مقدار فیدبک PID به عنوان خروجی آنالوگ انتخاب می‌شود.
		14	خروجی PID به عنوان خروجی آنالوگ انتخاب می‌شود.
		15	یک مقدار ثابت به عنوان خروجی آنالوگ انتخاب می‌شود.

اگر از مقدار خروجی آنالوگ برای ورودی تجهیزات اندازه‌گیری استفاده می‌کنید، این مقدار مطابق با خصوصیات اندازه‌گیری‌های مختلف تغییر می‌کند:

گروه	شماره پارامتر	مقدار	توضیحات
OU	05	0-100(%)	مقدار تغییر برحسب درصد



۲- خروجی آنالوگ ولتاژی AO2,CM: طبق دستورالعمل فوق بوده و در OU-07 و OU-11 مقادیر خروجی انتخاب می‌شود.

## فعال/غیر فعال بودن چپگرد یا راستگرد

۱- اگر بخواهید موتور هم در جهت راستگرد و هم در جهت چپگرد چرخش داشته باشد پارامتر Ad-09 را بر روی ۰ تنظیم کنید.

گروه	شماره پارامتر	مقدار	توضیحات
Ad	09	0	جهت چرخش به هر دو طرف می‌باشد.

۲- اگر بخواهید موتور فقط در جهت چپگرد چرخش داشته باشد پارامتر Ad-09 را برابر ۱ تنظیم کنید.

گروه	شماره پارامتر	مقدار	توضیحات
Ad	09	1	فقط در جهت چپگرد عمل می‌کند.

۳- اگر بخواهید موتور فقط در جهت راستگرد چرخش داشته باشد پارامتر Ad-09 را برابر ۲ تنظیم کنید.

گروه	شماره پارامتر	مقدار	توضیحات
Ad	09	2	فقط در جهت راستگرد عمل می‌کند.

## کنترل فن خنک‌کننده

### ۱- فعال‌سازی فن خنک‌کننده در حین اجرا

اگر پس از روشن نمودن اینورتر یک فرمان عملیاتی اجرا شود، فن خنک‌کننده شروع به کار می‌کند. اگر فرمان عملیات خاموش باشد و خروجی اینورتر مسدود شود، فن خنک‌کننده متوقف می‌شود.

گروه	شماره پارامتر	مقدار	توضیحات
Ad	64	0	فعال‌سازی در حین اجرا

### ۲- دائم فعال

به محض روشن شدن اینورتر فن خنک‌کننده فعال می‌شود.

گروه	شماره پارامتر	مقدار	توضیحات
Ad	64	1	به صورت دائم فعال

### ۳- کنترل دما

فن خنک‌کننده در ابتدا خاموش است و اگر دمای هیت سینک اینورتر بالاتر از درجه‌ای خاص باشد فن خنک‌کننده فعال می‌شود.

گروه	شماره پارامتر	مقدار	توضیحات
Ad	64	2	فعال‌سازی با کنترل دما

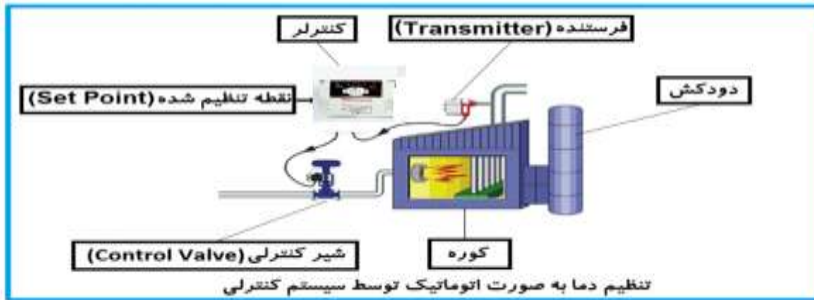
## کنترل PID

کنترلر PID یک سیستم کنترلی می‌باشد که خطاهای ما را کاهش می‌دهد. این سیستم کنترلی در خیلی از کارخانه‌ها و صنایع برای کنترل فشار، دما، سطح و بسیاری از فرایندها کاربرد دارد. همه سیستم‌های کنترلی که در حال حاضر در جهان برای کاهش خطا استفاده می‌شوند از همین سیستم کنترلر PID به عنوان پایه و اساس استفاده کرده‌اند. برای واضح‌تر شدن اینکه این سیستم کنترلی چیست مثالی را ذکر می‌کنیم. در کارخانه‌های قدیم که این سیستم کنترلی موجود نبود از انسان‌ها برای انجام کنترل‌ها استفاده می‌کردند...

### سیستم کنترل اتوماتیک:

در سیستم کنترل اتوماتیک دیگر نیازی به اپراتور نیست. در این روش با استفاده از یک سیستم کنترلر PID تمامی کارهای یک اپراتور را به صورت کاملاً دقیق سنسورها و کنترلرها انجام می‌دهند که نه خطای انسانی دارد و نه مسائل جانی و مالی و...! حال این سیستم کنترلی PID چگونه کار می‌کند؟

نحوه عملکرد به این صورت است که ابتدا ترنسدمیتر دمای گیج، دمای خوانده شده مربوط به آب داغ را از طریق سیم‌ها به کنترلر PID منتقل می‌کند (به تازگی به صورت وایرلس هم انجام می‌شود) و کنترلر PID با توجه به عددی که از بالای کوره خوانده شده با عددی که قبلاً تنظیم شده، مقایسه می‌کند که هم‌خوانی دارد یا خیر؟ چون قبلاً به کنترلر PID گفتیم که ما مثلاً دمای ۵۰ درجه می‌خواهیم. حالا کنترل‌کننده دو عدد را مقایسه خواهد کرد! کنترلر بعد از اینکه اختلاف این دو عدد را متوجه شد سریع به شیر کنترلی دستور می‌دهد که شیر گاز کم شود یا زیاد شود تا دمای مورد نظر تنظیم شود. شیرکنترلی سریع شیر گاز را کم و زیاد می‌کند تا شعله کم و زیاد شده و دمای آب بالای کوره تنظیم گردد.



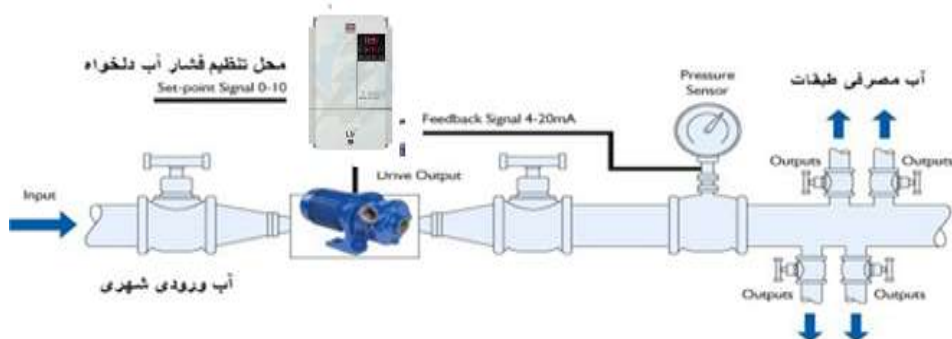
در شکل به وضوح استفاده از یک سیستم کنترلی شرح داده شده است. یک شیر کنترلی هم مشاهده می‌کنید که با استفاده از فشار هوا و ۴ عدد فنری که در بالای آن قرار دارد به صورت اتوماتیک گاز را کم و زیاد می‌کند.

کنترلر PID یعنی کنترل هوشمندانه یک پارامتر از یک فرآیند صنعتی از قبیل: کنترل فشار آب در یک خط لوله، کنترل دبی آب در یک خط لوله، کنترل فلوی هوای یک سیستم دمنده، کنترل دمای یک سالن و...

ساختمانی چند طبقه را در نظر بگیرید در طبقات پایین این ساختمان فشار آب تقریباً در تمام ساعات روز خوب بوده و ساکنین مشکلی از بابت فشار آب نخواهند داشت ولی طبقات بالاتر در ساعات مختلف روز و بسته به مصرف ساکنین ساختمان از بابت فشار آب مشکل خواهند داشت. برای رفع این مشکل اکثر ساختمان‌ها از یک پمپ در مسیر لوله رفت آب به واحدها استفاده می‌کنند و این پمپ توسط یک سیستم تشخیص فشار بصورت زیر کار می‌کند:

هر موقع فشار آب از یک حد معینی افت کند سنسور فشار به موتور فرمان روشن شدن می‌دهد و موتور به سرعت شروع به کار می‌کند (و این خود بعضی مواقع باعث ایجاد یک ضربه در لوله‌ها می‌گردد که این موضوع نه تنها به سیستم لوله‌کشی صدمه می‌زند بلکه باعث خرابی پمپ نیز می‌گردد) و به محض رسیدن فشار به مقدار دلخواه موتور دوباره خاموش می‌گردد. روشن و خاموش شدن‌های مداوم پمپ نه تنها باعث بالا رفتن هزینه برق شده بلکه باعث کاهش طول عمر مفید موتور و پمپ می‌گردد و در ضمن هیچ وقت فشار داخل لوله‌ها تثبیت نمی‌گردد و فشار آب خروجی از شیر آب بصورت مداوم کم و زیاد می‌گردد. لذا برای برطرف کردن این

موضوع کالیست موتور توسط یک اینورتر بصورت PID کنترل شود. در این حالت از یک سنسور تشخیص فشار آب در مسیر خط لوله بایستی استفاده نمود. بلوک دیاگرام نحوه کار بصورت زیر می باشد:



همانطور که در شکل بالا دیده می شود محلی جهت تنظیم فشار دلخواه در سیستم خواهد بود (SV) که اپراتور می تواند فشار دلخواه آب مصرفی را از آن محل تنظیم نماید اینورتر مقدار فشار خط را از طریق سنسور نصب شده در خروجی پمپ خوانده (PV) و با مقدار (SV) تنظیم شده مقایسه می کند اگر فشار خط (PV) کمتر از مقدار فشار تنظیم شده (SV) باشد دور موتور را به آرامی افزایش می دهد تا فشار به مقدار مطلوب تنظیم شده برسد و به محض رسیدن فشار به مقدار تنظیم شده دور را ثابت نگه می دارد و اگر به هر دلیلی (مثلا به دلیل بسته شدن شیر مصرف کننده ها) فشار خط بالاتر از مقدار تنظیم شده بشود دور موتور توسط اینورتر کاهش می یابد تا جایی که دیگر نیازی به کارکرد پمپ نباشد که در اینصورت پمپ کلا خاموش می گردد و به محض کاهش فشار دوباره سیکل بالا تکرار می گردد.

## کنترل PID توسط اینورترهای S100:

مراحل انجام کار:

۱- پارامتر 2=AP-01 قرار دهید.

گروه	پارامتر	مقدار	توضیحات
AP Group	01	2	کنترل PID فعال می شود.

۲- نوع فیدبک خروجی را با استفاده از پارامتر AP-21 تنظیم کنید.

گروه	پارامتر	مقدار	توضیحات
AP Group	21	0	بر روی ۰-۱۰ ولت تنظیم می گردد.
		3	بر روی ۰-۲۰ میلی آمپر تنظیم می گردد.
		4	بر روی RS-485 تنظیم می گردد.

۳- محدوده خروجی کنترل کننده را در پارامترهای AP-29 و AP-30 تنظیم کنید.

گروه	پارامتر	مقدار	توضیحات
AP Group	29	0.1-400	محدودکننده بالا فرکانس
	30		محدودکننده پایین فرکانس

۴- مرجع کنترل کننده (setpoint) را در پارامتر AP-20 تنظیم کنید.

گروه	پارامتر	مقدار	توضیحات
AP Group	20	0	از طریق کی پد تنظیم می گردد.
		1	از طریق ورودی ۱۰~۱۰- ولت تنظیم می گردد.
		4	از طریق ورودی ۰-۲۰ میلی آمپر تنظیم می گردد.
		5	از طریق ورودی RS-485 تنظیم می گردد.

۵- مقیاس اندازه گیری فیدبک را در پارامتر AP-02 تنظیم کنید.

گروه	پارامتر	مقدار	توضیحات
AP Group	42	1	برحسب درصد

۶- در صورت استفاده از P,I,D از طریق پارامترهای زیر آنها را تنظیم کنید.

گروه	پارامتر	مقدار	توضیحات
AP Group	22	0-999(%)	ضریب P تنظیم می گردد.
	23	0.1-32(S)	ضریب I تنظیم می گردد.
	24	0-30(S)	ضریب D تنظیم می گردد.

توجه: مقادیر فوق در هر پروژه‌ای متفاوت بوده و به صورت آزمون و خطا بدست می‌آید.

۷- مقدار مرجع را در پارامتر AP-19 تنظیم کنید.

گروه	پارامتر	مقدار	توضیحات
AP Group	19	-	مقدار Setpoint تنظیم می‌گردد.

۸- مقدار فیدبک در پارامتر AP-18 قابل مشاهده می‌باشد.

گروه	پارامتر	مقدار	توضیحات
AP Group	18	-	مقدار فیدبک نمایش داده می‌شود (درصد یا فرکانس)

۹- مقدار sleep delay time را در پارامتر زیر تنظیم کنید.

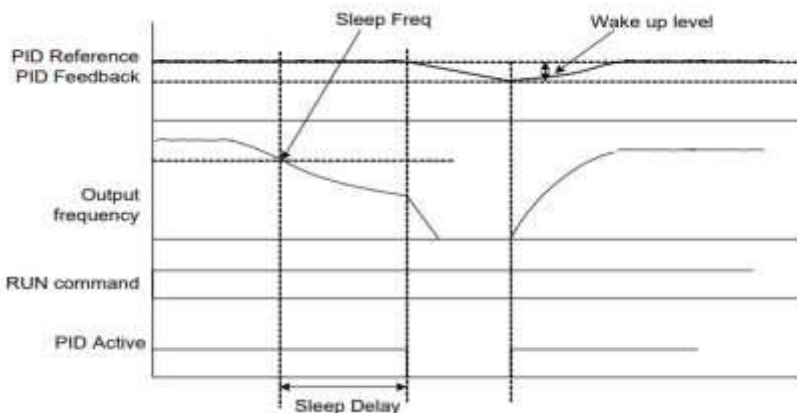
گروه	پارامتر	مقدار	توضیحات
AP Group	37	0-9999 S	تنظیم Sleep delay time

۱۰- مقدار sleep frequency را در پارامتر زیر تنظیم کنید.

گروه	پارامتر	مقدار	توضیحات
AP Group	38	0-400	تنظیم Sleep frequency

۱۱- مقدار wake up level را در پارامتر زیر تنظیم کنید.

گروه	پارامتر	مقدار	توضیحات
AP Group	39	0-100 %	تنظیم wake up level



در شکل فوق فیدبک و فرکانس شروع به افزایش می‌کنند، پس از اینکه فرکانس به مقدار ماکزیمم خود و فیدبک به مقدار setpoint رسید، فرکانس شروع به کم شدن می‌کند تا زمانی که به مقدار sleep frequency مد نظر ما می‌رسد و به مقدار مدت زمانی که در sleep delay تنظیم کرده‌ایم صبر کرده و سپس خاموش می‌شود. اگر مقدار فیدبک کمتر از مقدار set point شود به اندازه مقداری که در wake up level تنظیم کرده‌ایم پایین آمده و پس از رد شدن از این مقدار دوباره پمپ شروع به کار کردن می‌کند.

## اصول عملکرد کنترلر

ابتدا کنترلر کننده P وارد عمل شده و عملکرد سیستم را بهبود می‌بخشد در این حالت ما خطای ماندگار خواهیم داشت ولی توسط کنترلر کننده P به حداقل می‌رسد ولی به صفر نخواهد رسید. سپس کنترلر کننده I وارد عمل شده و خطای ماندگار را صفر می‌کند ولی در این حالت تعداد زیادی UNDERSHOOT, OVERSHOOT به سیستم اضافه خواهد گردید که نامناسب می‌باشد. به همین دلیل کنترلر کننده D وارد عمل شده و این نوسانات ناخواسته را حذف می‌کند و پاسخ سیستم سریع‌تر می‌شود.

**مثال:** فرض می‌کنیم که یک پمپ آب در یک ساختمان چند طبقه جهت تامین فشار خط لوله آب مصرفی ساکنین نصب شده است و می‌خواهیم فشار آب مصرفی را توسط کنترلر دور پمپ به نحوی کنترل نماییم که همیشه فشار آب در لوله ثابت باقی بماند و ساکنین طبقات بالاتر احساس افت فشار ننمایند. فشار خط لوله آب مصرفی توسط یک ترنسمیتر فشار دوسیمه ۴ تا ۲۰ میلی‌آمپر و ۰ تا ۱۰ بار که به اینورتر متصل شده خوانده می‌شود.

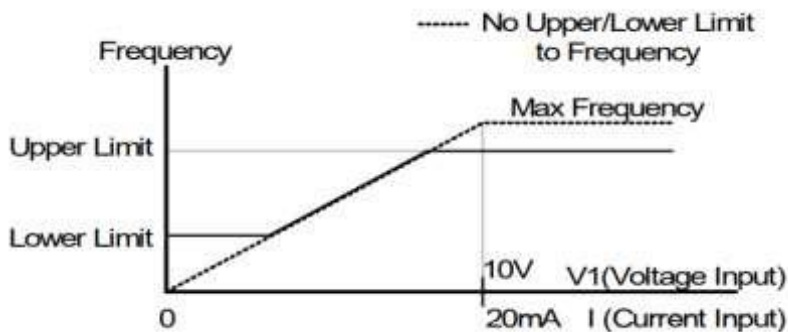
برای این کار AP-21 را برابر ۰ (0-20 mA) و AP-20 را برابر ۰ (از روی کی پد) تنظیم می‌کنیم. AP-42 را برابر ۱ (برحسب درصد) قرار می‌دهیم. هدف ما این است که فشار در 5Bar ثابت بماند، برای این کار به پارامتر AP-19 رفته و مقدار آن را با استفاده از روش انتخاب شده در پارامتر AP-20 برابر ۵۰ تنظیم می‌کنیم. مقدار ماکزیمم و مینیمم فرکانس را در پارامترهای AP-29 و AP-30 تنظیم می‌کنیم. در این مثال مقدار Wake up را برابر ۱ قرار داده یعنی به محض اینکه ۱ درصد از مقدار set point کم شد پمپ شروع به کار کند و مقدار sleep frequency را برابر ۴۵ و sleep delay time را برابر ۵ ثانیه تنظیم کردیم. با توجه به مقادیر فوق، P,I,D را در شرایطی که خروجی مطلوب بدست نیامد، باید تغییر داده تا در ۱۰ میلی‌آمپر (خروجی سنسور) فشار ۵ بار را داشته باشیم.



## محدوده low/High برای کنترل فرکانس:

برای استفاده از این محدوده لازم است پارامتر  $Ad-24=1$  تنظیم شود.

گروه	شماره پارامتر	نام پارامتر	توضیحات
Ad Group	24	انتخاب محدوده فرکانسی	مقدار ADV-24 را برابر ۱ قرار دهید
	26	محدودیت فرکانس بالا	فرکانس از این مقدار، بیشتر نمی‌شود
	25	محدودیت فرکانس پایین	فرکانس از این مقدار، کمتر نمی‌شود



## پرش از ورودی فرکانس های مشخص

در برخی از پروژه ها مشاهده می شود که در زمان کار اینورتر و موتور، برخی از قسمت های مکانیکی دستگاه های همجوار با آن شروع به نوسان کرده و صداهای ناهنجاری را تولید می کنند که علت آن برابری برخی از فرکانس های طبیعی موتور و آن قسمت های مکانیکی می باشد. توسط این تابع می توان آن فرکانس ها را شناسایی کرده و از روی آنها پرش کرد تا این اتفاق نیفتد.

- ✓ توجه داشته باشید این قابلیت تنها در ورودی های آنالوگ با تغییر ولتاژ و جریان ورودی در دسترس خواهد بود

## مراحل انجام کار:

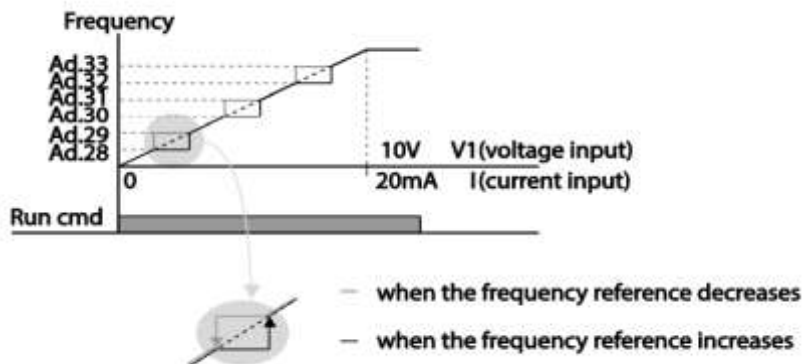
پارامتر Ad-27=1 قرار دهید.

گروه	شماره پارامتر	مقدار	توضیحات
Ad group	27	1	انتخاب فرکانس پرش فعال می شود

فرکانس های مدنظر برای پرش را در پارامتر های زیر قرار دهید:

گروه	شماره پارامتر	مقدار	توضیحات
Ad group	28	0.1-400 Hz	اولین محدود کننده پایین فرکانس پرش
	29		اولین محدود کننده بالا فرکانس پرش
	30		دومین محدود کننده پایین فرکانس پرش
	31		دومین محدود کننده بالا فرکانس پرش
	32		سومین محدود کننده پایین فرکانس پرش
	33		سومین محدود کننده بالا فرکانس پرش

**توجه:** تنظیمات فرکانس کاری در محدوده Ad-28~Ad-33 که فرکانس های پرش می باشند ، در دسترس نمی باشد.



فرکانس مرجع برای ACC/Dec Time

۱- اگر زمان افزایش و کاهش سرعت بر اساس فرکانس ماکزیمم باشد:

در این صورت زمان صعود و نزول بر اساس فرکانس ماکزیمم تغییر خواهند کرد.

به عنوان مثال اگر فرکانس ماکزیمم (dr-20) ۶۰ هرتز باشد و زمان افزایش و کاهش ۱۰ ثانیه باشند، از صفر تا ۶۰ هرتز را در ۱۰ ثانیه طی می کند و زمان کاهش نیز همین مقدار خواهد بود، یا اگر فرکانس ماکزیمم ۶۰ هرتز ، فرکانس Command ۳۰ هرتز و زمان افزایش ۱۰ ثانیه باشد پس از استارت از صفر تا ۳۰ هرتز را در ۵ ثانیه طی می کند زیرا مرجع فرکانسی همان فرکانس ماکزیمم می باشد.

### مراحل انجام کار:

پارامتر  $ba-08=0$  قرار دهید.

گروه	شماره پارامتر	مقدار	توضیحات
ba group	08	0	بر اساس فرکانس ماکزیمم (dr-20) تنظیم می شود

۲- اگر زمان افزایش و کاهش سرعت بر اساس فرکانس Command باشد:

در این حالت اینورتر فرکانس command را به عنوان مرجع انتخاب کرده و زمان صعود و نزول بر اساس این فرکانس صورت می گیرد و فرکانس ماکزیمم نقشی ندارد.

به عنوان مثال اگر زمان افزایش و کاهش (ACC/DEC) ۱۰ ثانیه، فرکانس Command ۳۰ هرتز و فرکانس ماکزیمم ۶۰ هرتز باشد ، از صفر تا ۳۰ هرتز را در ۱۰ ثانیه طی می کند و هیچ اهمیتی به فرکانس ماکزیمم نمی دهد.

پارامتر  $ba-08=1$  قرار دهید.

گروه	شماره پارامتر	مقدار	توضیحات
ba group	08	1	بر اساس فرکانس command تنظیم می شود

## تنظیم خصوصیات زمان افزایش و کاهش سرعت ( ACC/DEC Time ) (scale)

توسط این پارامتر دقت زمان افزایش و کاهش را می توانیم تغییر دهیم:

گروه	شماره پارامتر	مقدار	توضیحات
bA group	09	0	با دقت 0.01
		1	با دقت 0.1
		2	با دقت 1

در مواقعی که به دقت خیلی بالایی نیاز دارید (۵، ۴، ۵، ۲، ۵ ثانیه) از این پارامتر استفاده کنید.

## تنظیم چندین زمان افزایش/کاهش به کمک ترمینال (Multi-) (function)

مراحل انجام کار:

۱- ابتدا ACC/DEC را تنظیم می کنیم.

۲- پارامترهای In-67, In-68, In-69 را بر روی مقادیر زیر تنظیم کنید.

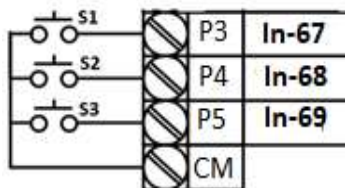
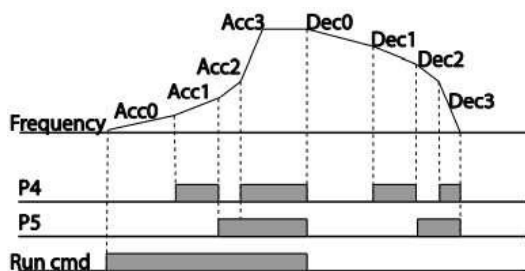
گروه	شماره پارامتر	مقدار	توضیحات
In group	67	11	Multi Accel/Decel – Low (ترمینال P3)
	68	12	Multi Accel/Decel – Mid (ترمینال P4)
	69	48	ulti Accel/Decel – High (ترمینال P5)

۳- زمان های افزایش را در پارامترهای زوج و زمان های کاهش را در پارامترهای فرد تنظیم کنید. (bA-70~ bA-83)

گروه	پارامتر	مقدار	توضیحات
bA group	70	0-6000 s	زمان افزایش اول
	71		زمان کاهش اول
	.		.
	.		.
	82		زمان افزایش هفتم
	83		زمان کاهش هفتم

با استفاده از جدول زیر زمان مورد نظر خود را انتخاب کنید:

Multi Accel/Decel	مقدار	P5	P4	P3
۰	ACC/DEC	-	-	-
۱	ACC1/DEC1	-	-	✓
۲	ACC2/DEC2	-	✓	-
۳	ACC3/DEC3	-	✓	✓
۴	ACC4/DEC4	✓	-	-
۵	ACC5/DEC5	✓	-	✓
۶	ACC6/DEC6	✓	✓	-
۷	ACC7/DEC7	✓	✓	✓



## الگوی تنظیم زمان افزایش و کاهش سرعت

با استفاده از پارامترهای زیر می توان الگوی افزایش / کاهش را تنظیم کرد:

۱- برای استفاده از الگوی خطی پارامتر Ad-01 را بر روی 0 تنظیم کنید.

گروه	شماره پارامتر	مقدار	توضیحات
Ad group	01	0	بر روی الگوی خطی تنظیم می شود

✓ الگوی اصلی در این حالت برای کاربردهایی با گشتاور ثابت است.

۲- برای استفاده از الگوی منحنی پارامتر Ad-01 را بر روی ۱ تنظیم کنید.

گروه	شماره پارامتر	مقدار	توضیحات
Ad group	01	1	بر روی الگوی منحنی تنظیم می شود

به کمک این الگو وضعیت شتاب گیری و توقف موتور به صورت یکنواخت و به آرامی صورت می گیرد.

میتوانید با استفاده از پارامترهای زیر چگونگی الگوی منحنی را تنظیم کنید:

۱- ACC Start را در پارامتر Ad-03 تنظیم کنید.

گروه	شماره پارامتر	مقدار	توضیحات
Ad group	03	1-100(%)	ACC Start

۲- ACC End را در پارامتر Ad-04 تنظیم کنید.

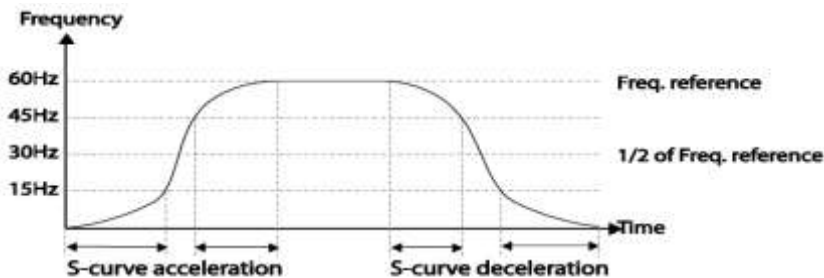
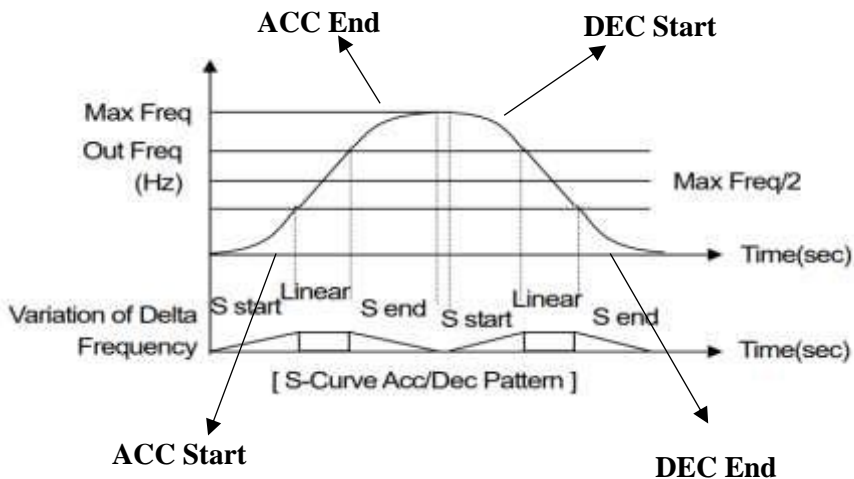
گروه	شماره پارامتر	مقدار	توضیحات
Ad group	04	1-100(%)	Acc End

۳- DEC Start را در پارامتر Ad-05 تنظیم کنید.

گروه	شماره پارامتر	مقدار	توضیحات
Ad group	05	1-100(%)	DEC Start

DEC End-4 را در پارامتر Ad-06 تنظیم کنید.

گروه	شماره پارامتر	مقدار	توضیحات
Ad group	06	1-100(%)	DEC End



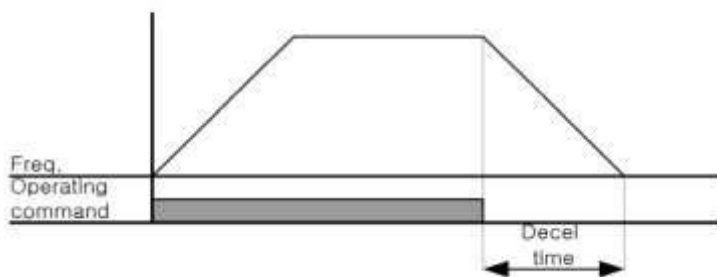
## تعیین نحوه توقف (Stop)

### ۱- کم شدن شتاب تا توقف

سرعت موتور در زمان تنظیم شده شروع به کاهش می کند.

پارامتر Ad=08 قرار دهید.

گروه	شماره پارامتر	مقدار	توضیحات
Ad group	08	0	توقف از طریق DEC



### ۲- استفاده از ترمز DC برای توقف

در این روش بعد از آنکه سرعت موتور تا نزدیک به توقف رسید، ولتاژ dc با فرکانس و زمانی که در پارامترها تنظیم می کنیم به استاتور موتور تزریق می شود تا شفت موتور کاملا متوقف شود و برای زمانیکه بار سنگینی به موتور وصل است مناسب است.

**نکته:** علت استفاده از ترمز dc به این خاطر است که در صنعت در بعضی از مواقع به توقف کامل نیاز داریم و اگر به حرکت الکتروموتور توجه کرده باشید پس از قطع برق، الکتروموتور بلافاصله نمی ایستد علی الخصوص زمانیکه بار سنگینی به الکتروموتور وصل است در چنین مواقعی از ترمز dc درایو استفاده می کنیم.



## مراحل انجام کار:

۱- پارامتر 1=Ad-08 قرار دهید.

گروه	شماره پارامتر	مقدار	توضیحات
Ad group	08	1	توقف از طریق ترمز DC

۲- نقطه شروع ترمز یا فرکانس شروع ترمز را در پارامتر Ad-17 تنظیم کنید.

گروه	شماره پارامتر	مقدار	توضیحات
Ad group	17	0.1-60(Hz)	با تنظیم این پارامتر تعیین می کنیم که در چه فرکانسی ترمز اعمال شود

۳- مقدار ولتاژ ترمز را در پارامتر Ad-16 تنظیم کنید.

گروه	شماره پارامتر	مقدار	توضیحات
Ad group	16	0-200(%)	با تنظیم این پارامتر تعیین می کنیم که ترمز چقدر زور داشته باشد

۴- مدت زمان تزریق جریان DC را در پارامتر Ad-15 تنظیم کنید.

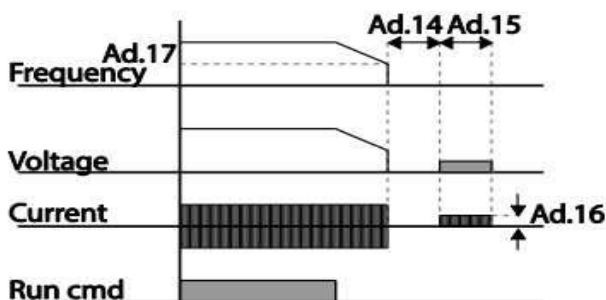
گروه	شماره پارامتر	مقدار	توضیحات
Ad group	15	0-60(S)	مدت زمان تزریق جریان DC در زمان توقف موتور

۵- مدت زمان قبل از ترمز را در پارامتر Ad-14 تنظیم کنید.

گروه	شماره پارامتر	مقدار	توضیحات
Ad group	14	0-60(S)	با تنظیم این پارامتر تعیین می کنیم که قبل از اینکه ترمز بگیرد چه مدت صبر کند

### خلاصه ای از مراحل:

گروه	شماره پارامتر	مقدار	توضیحات
Ad group	08	1	توقف با استفاده از ترمز DC فعال می شود
	17	0.1-60	نقطه شروع ترمز یا فرکانس شروع ترمز
	16	0-200(%)	مقدار ولتاژ ترمز
	15	0-60(S)	مدت زمان تزریق جریان
	14	0-60	مدت زمان قبل از ترمز

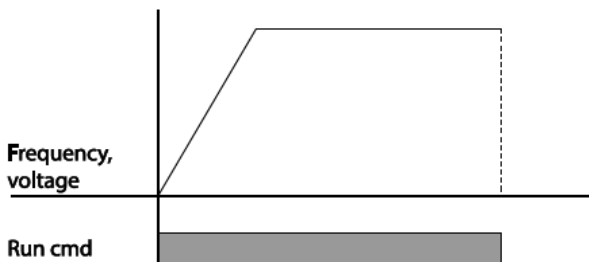


### ۳- چرخش آزاد به نسبت اینرسی حرکتی تا توقف (Free Run)

در این حالت زمانیکه دستور توقف داده می شود ولتاژ و فرکانس خروجی قطع شده و موتور رها می شود مثل زمانیکه موتور را به صورت دستی خاموش می کنیم و زمان ایستادن آن بستگی به اینرسی بار دارد.

پارامتر  $Ad-08=2$  قرار دهید.

گروه	شماره پارامتر	مقدار	توضیحات
Ad group	08	2	توقف از طریق چرخش آزاد



## مقاومت ترمزی اینورتر

اگر شما زمان توقف موتور را کوتاه کردید و با خطای اضافه ولتاژ اینورتر مواجه شدید، احتمالا باید اینورتر را به سیستمی مجهز کنید که بتواند انرژی اضافی را تخلیه کند. به این سیستم، ترمز دینامیکی اینورتر یا ترمز مقاومتی اینورتر می‌گویند که مقاومت ترمزی اینورتر هم یکی از اجزای این سیستم به شمار می‌آید. بنابراین با اتصال مقاومت ترمز به اینورتر، ولتاژ اضافی اینورتر روی مقاومت ترمز تخلیه شده و موجب می‌شود خطای اضافه ولتاژ تولید نشود و اینورتر با شتاب لازم موتور را متوقف کند.

بعنوان مثال برای کاربرد مقاومت ترمز درایو می‌توان به این موارد اشاره کرد: نوار نقاله (کانوایر)، کالسکه جرثقیل، سانتریفیوژ، فن و کاربردهایی که تغییر جهت سریع موتور مورد نیاز است.

### مراحل انجام کار:

۱- درصد مقاومت ترمزی را در پارامتر Pr-66 تنظیم کنید. (ED%)

گروه	شماره پارامتر	مقدار	توضیحات
Pr Group	66	0-30(%)	درصد مقاومت ترمزی

توجه: پارامتر Pr-66 مدت زمان عدم استفاده از مقاومت ترمزی در کل کارکرد اینورتر با مقاومت ترمزی را به صورت درصد تنظیم می کند.

۲- یکی از خروجی های دیجیتال را برای عملکرد مقاومت ترمزی تنظیم کنید.

گروه	شماره پارامتر	مقدار	توضیحات
OU Group	31-32(Relay1-5)	31	عملکرد مقاومت ترمزی
	33(Q1)		

## تعیین نحوه راه اندازی (START)

۱- زیاد شدن شتاب تا رسیدن به فرکانس موردنظر

سرعت موتور در زمان تنظیم شده شروع به افزایش می کند.

پارامتر Ad-07=0 قرار دهید.

گروه	شماره پارامتر	مقدار	توضیحات
Ad group	07	0	راه اندازی از طریق ACC

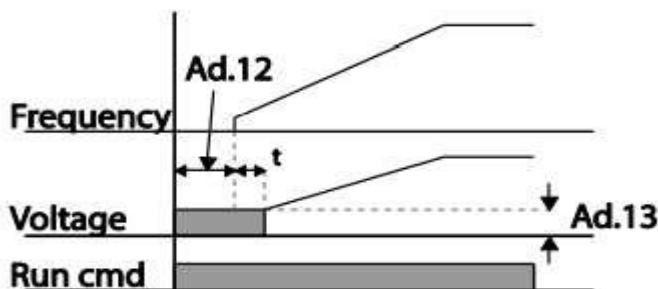
۲- استفاده از ترمز DC در هنگام راه اندازی

در بعضی موارد نیاز به استفاده از ترمز DC در هنگام راه اندازی موتور داریم.

برای مثال در هنگام راه اندازی آسانسور برای عدم سقوط آسانسور در لحظه شروع باید از ترمز DC استفاده کنیم.

پارامتر Ad-07=1 قرار دهید.

گروه	پارامتر	مقدار	توضیحات
Ad group	12	0-60(s)	مدت زمان تزریق ولتاژ
	13	0-200(%)	ولتاژ dc تزریقی در هنگام راه اندازی



## فرکانس تثبیت (Dwell frequency)

از این پارامتر زمانی استفاده می‌کنیم که نیاز داشته باشیم موتور در یک فرکانس مشخص، لحظه ای متوقف شده سپس شروع به حرکت کند.

### مراحل انجام کار:

۱- فرکانس تثبیت به هنگام صعود (ACC) را در پارامتر Ad-20 تنظیم کنید.

گروه	شماره پارامتر	مقدار	توضیحات
Ad group	20	0.1-400(Hz)	فرکانس تثبیت(فرکانس لحظه متوقف شدن در ACC)

۲- زمان تثبیت را در پارامتر Ad-21 تنظیم کنید.

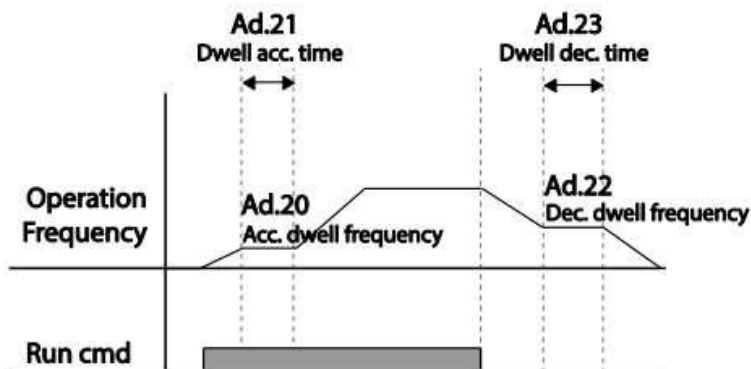
گروه	شماره پارامتر	مقدار	توضیحات
Ad group	21	0-60(S)	مدت زمان تثبیت در ACC

۳- فرکانس تثبیت به هنگام نزول (DEC) را در پارامتر Ad-22 تنظیم کنید.

گروه	شماره پارامتر	مقدار	توضیحات
Ad group	22	0.1-400(Hz)	فرکانس تثبیت(فرکانس لحظه متوقف شدن در DEC)

۴- زمان تثبیت را در پارامتر Ad-23 تنظیم کنید.

گروه	شماره پارامتر	مقدار	توضیحات
Ad group	23	0-60(S)	مدت زمان تثبیت در DEC



## انتخاب مدکاری دستگاه

پارامتر dr-09 برای انتخاب روش کنترل اینورتر و نوع بکارگیری اینورتر، تنظیم می‌شود.

## روش های کنترلی:

### ۱: روش کنترلی V/f یا کنترل عددی

این روش با استفاده از منحنی V/f متناسب با فرکانس، ولتاژ یا گشتاور مناسب را در خروجی ایجاد می کند.

ساده ترین مد راه اندازی موتور می باشد که با تغییر ولتاژ و فرکانس سرعت موتور کنترل می شود؛ در این مد، ولتاژ و فرکانس با یک شیب ثابت به حداکثر مقدار مورد نیاز می رسند. این مد برای کارهایی ساده که احتیاج به گشتاور بالا ندارد، مانند: پمپ و فن، دستگاههای ریسندگی و ... استفاده می گردد. حالت پیش فرض کارخانه برای اینورترها، مد V/F میباشد و به علت مصرف برق کمتر، اقتصادی است. در این روش نیازی به فعال کردن اتوتیون نمی باشد.

### مراحل انجام کار:

۱- ابتدا فرکانس شروع و فرکانس پایه را تنظیم کنید.

۲- پارامتر  $dr-09=0$  قرار دهید.

گروه	شماره پارامتر	مقدار	توضیحات
dr group	09	0	بر روی روش کنترلی V/F تنظیم می گردد

روش کنترلی V/f دارای سه الگوی عملیاتی می باشد:

### ۱- الگوی عملیات v/f خطی

پارامتر  $bA-07=0$  قرار دهید.

گروه	شماره پارامتر	مقدار	توضیحات
bA group	07	0	بر روی روش کنترلی V/F خطی تنظیم می گردد

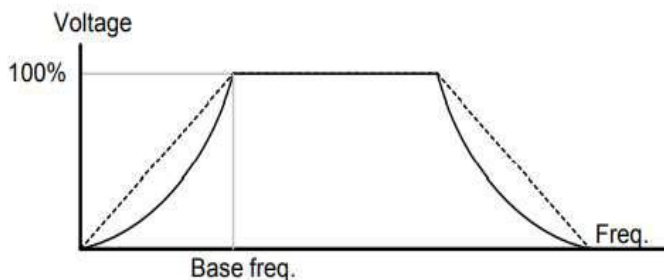
توجه: این الگو به این معنی است که نسبت ولتاژ/فرکانس به صورت خطی از dr-19 (فرکانس شروع) تا dr-20 (فرکانس پایه) می باشد که برای گشتاور ثابت مناسب است.

## ۲- الگوی V/f مربع

پارامتر  $bA-07=1$  قرار دهید.

گروه	شماره پارامتر	مقدار	توضیحات
bA group	07	1	برروی روش کنترلی V/F مربع تنظیم می گردد

توجه: این الگو نسبت ولتاژها به ضربه ها را نگه داشته و مناسب مصارفی مانند فن ها، پمپ ها و ... می باشد



## ۳- الگوی V/f کاربر

به کمک این الگو کاربر می تواند بنا به نیاز خود نسبت v/f را تنظیم کند و موتور را متناسب با خواسته خود کنترل کند.

۱- پارامتر  $bA-07=2$  قرار دهید.



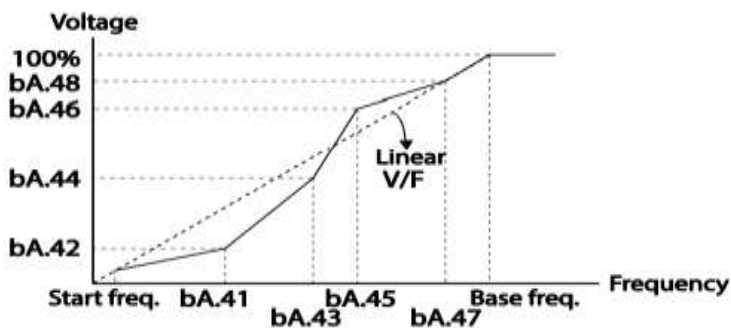
گروه	شماره پارامتر	مقدار	توضیحات
bA group	07	2	بر روی روش کنترلی V/F کاربر تنظیم می‌گردد

۲- ولتاژهای مورد نظر خود را در پارامترهای زیر قرار دهید:

گروه	شماره پارامتر	مقدار	توضیحات
bA group	42	0-100 (%)	ولتاژ اول کاربر (برحسب درصد)
	44		ولتاژ دوم کاربر (برحسب درصد)
	46		ولتاژ سوم کاربر (برحسب درصد)
	48		ولتاژ چهارم کاربر (برحسب درصد)

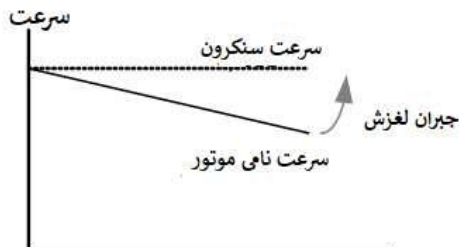
۲- فرکانسهای مورد نظر خود را در پارامترهای زیر قرار دهید:

گروه	شماره پارامتر	مقدار	توضیحات
bA group	41	0-400 (Hz)	فرکانس اول کاربر
	43		فرکانس دوم کاربر
	45		فرکانس سوم کاربر
	47		فرکانس چهارم کاربر



## ۲- روش کنترلی برداری جبران لغزش (Slip compensation)

در موتور های آسنکرون و در بارهای نامی بسیار سنگین فاصله بین سرعت نامی (RPM) و سرعت سنکرون بیشتر می شود ، با این روش این لغزش و فاصله جبران می شود (شکل زیر)



نحوه انجام کار:

۱- ابتدا پارامتر های موتور را تنظیم کنید (BAS-11 ~ BAS-17)

۲- پارامتر  $dr-09=2$  قرار دهید.

گروه	شماره پارامتر	مقدار	توضیحات
dr group	09	2	برروی روش کنترلی جبران لغزش تنظیم می گردد

## ۳- روش کنترلی برداری حلقه باز یا بدون سنسور (Sensor Less)

در این روش اینورتر از جریان خروجی موتور فیدبک گرفته و آن را به دو مولفه افقی و عمودی تجزیه می کند. از مولفه عمودی برای کنترل میدان دوار یا شار و از مولفه افقی برای کنترل گشتاور استفاده می کند. اینورتر با توجه به مقادیر نامی موتور که در پارامترهای مربوطه تنظیم کردیم و طی محاسباتی جریان مورد نیاز برای موتور را محاسبه و با جریان خروجی موتور

مقایسه می‌کند، پس برای کنترل صحیح گشتاور، مقدار خطا را محاسبه و جریان خروجی را تصحیح می‌نماید.

**نکته:** تمامی مراحل مذکور با هدف ثابت نگه داشتن گشتاور خروجی انجام می‌گیرد، به طور کلی این روش در کاربرد هایی که نیاز به گشتاور خروجی ثابت باشد مورد استفاده قرار می‌گیرد. از کاربرد های صنعتی این روش در کارخانه ریسندگی است که لازم است علی رغم تغییر شعاع قرقره همواره گشتاور کشش نخ ثابت بماند.

### مراحل انجام کار:

۱- ابتدا پارامتر های مربوط به موتور را وارد کنید (bA-16 ~ bA-11)

۲- پارامتر  $dr-09=4$  قرار دهید.

گروه	شماره پارامتر	مقدار	توضیحات
dr group	09	4	برروی روش کنترل برداری بدون سنسور تنظیم می‌گردد

۳- پارامتر  $bA-20=1$  قرار دهید.

گروه	شماره پارامتر	مقدار	توضیحات
bA group	20	1	اتوتیون فعال می‌شود

## عملیات ذخیره سازی انرژی

این قابلیت از دو طریق صورت می‌پذیرد:

۱- عملیات ذخیره سازی دستی

با این کار میتوانیم تا ۳۰ درصد ولتاژ را کاهش دهیم، به این صورت که موتور در هنگام راه اندازی به ولتاژ نامی خود می‌رسد، اینورتر با استفاده از فیدبک جریان، باردار بودن یا نبودن موتور را تشخیص می‌دهد؛ در صورت باردار نبودن موتور، اینورتر ولتاژ را تا ۳۰ درصد کاهش می‌دهد و همین امر سبب کاهش مصرف برق و ذخیره انرژی می‌شود.

گروه	شماره پارامتر	مقدار	توضیحات
Ad group	50	1	عملیات ذخیره سازی دستی فعال می‌شود
	51	0-30(%)	مقدار کاهش ولتاژ به صورت درصد

## ۲- عملیات ذخیره سازی اتومات

گروه	شماره پارامتر	مقدار	توضیحات
Ad group	50	2	عملیات ذخیره سازی اتومات فعال می‌شود

ولتاژ خروجی با محاسبه خودکار مقدار انرژی ذخیره شده بر اساس جریان نامی و جریان بی باری موتور تنظیم می‌شود.

## تنظیم ولتاژ خروجی

این پارامتر برای تنظیم ولتاژ خروجی اینورتر می‌باشد و مناسب موتورهایی است که سطح ولتاژ کاری آنها کمتر از ولتاژ ورودی می‌باشد.

برای مثال در منطقه ای ولتاژ پیک ۴۲۰ ولت و موتور شما ۳۸۰ ولت است. با استفاده از پارامتر زیر می‌توانید ولتاژ خروجی درایو را کم کنید.

نحوه تنظیم:

ولتاژ مورد نظر را در پارامتر bA-15 تنظیم کنید.

گروه	شماره پارامتر	مقدار	توضیحات
bA group	15	180-480	عملیات ذخیره سازی اتومات فعال می‌شود

## Power-on Run

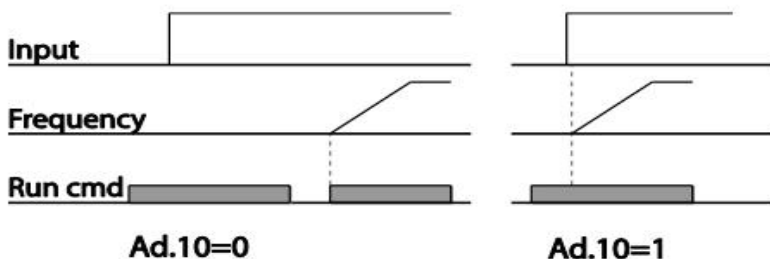
با استفاده از این پارامتر اینورتر به محض وصل شدن برق شروع به کار کرده و استارت می‌شود:

۱- پارامتر drv باید برابر ۱ یا ۲ باشد.

گروه	شماره پارامتر	مقدار	توضیحات
operation group	drv	1/2	Start/stop از طریق ترمینال های فرمان

۲- پارامتر Ad-10=1 قرار دهید.

گروه	شماره پارامتر	مقدار	توضیحات
Ad group	10	1	Power-on Run فعال می‌شود



## توابع حفاظتی

### ۱- گرمای الکترونیکی (ETH)

توسط این پارامتر برای اینورتر تعیین می‌کنیم که اگر گرمای بیش از حد مجاز در موتور وجود داشت، خروجی اینورتر را قطع نماید.

مراحل انجام کار:

۱- از طریق پارامتر Pr-40 مشخص کنید که اینورتر پس از وقوع این خطا چه عملکردی داشته باشد.

گروه	شماره پارامتر	مقدار	توضیحات
Pr group	40	0	غیرفعال است
		1	خروجی اینورتر مسدود شده و موتور کار آزاد انجام می دهد
		2	پس از کاهش سرعت توقف می کند

۲- سطح گرمای الکترونیکی (درصدی از جریان نامی) را در پارامتر Pr-42 تنظیم کنید.

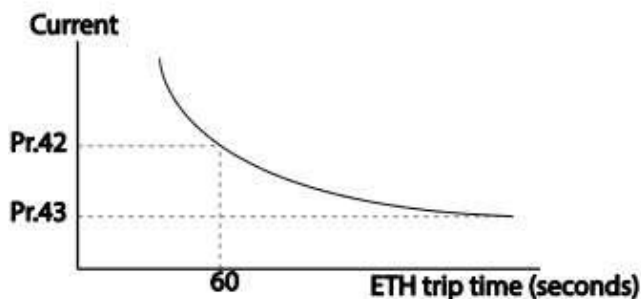
گروه	شماره پارامتر	مقدار	توضیحات
Pr group	42	50-200(%)	مقدار اضافه جریان عبوری از موتور برای یک دقیقه

۳- مقدار اضافه جریان عبوری از موتور برای حالت پیوسته را به صورت درصدی در پارامتر Pr-43 تنظیم کنید.

گروه	شماره پارامتر	مقدار	توضیحات
Pr group	43	50-180(%)	مقدار اضافه جریان عبوری از موتور برای حالت پیوسته

۴- نوع خنک کننده موتور را در پارامتر Pr-41 تنظیم کنید.

گروه	شماره پارامتر	مقدار	توضیحات
Pr group	41	0	خنک کاری با فن خود موتور
		1	خنک کاری با فن مجزا



## ۲- هشدار اضافه بار

مراحل انجام کار:

۱- پارامتر  $Pr-04=1$  قرار دهید.

گروه	شماره پارامتر	مقدار	توضیحات
Pr group	04	1	

۲- پارامتر  $Pr-17=1$  قرار دهید.

گروه	شماره پارامتر	مقدار	توضیحات
Pr group	17	1	فعال نمودن هشدار

۳- سطح هشدار اضافه بار را در پارامتر  $Pr-18$  تنظیم کنید.

گروه	شماره پارامتر	مقدار	توضیحات
Pr group	18	30-180(%)	درچند درصد از اضافه جریان پیغام اضافه بار صادر شود

۴- مدت زمان هشدار اضافه بار را در پارامتر  $Pr-19$  تنظیم کنید.

گروه	شماره پارامتر	مقدار	توضیحات
Pr group	19	0-30(S)	مدت زمان هشدار اضافه بار

۵- پارامتر  $OU-31=5$  قرار دهید.

گروه	شماره پارامتر	مقدار	توضیحات
OU group	31	5	خروجی رله ای ۱ انتخاب می شود

۶- پارامتر  $OU-32=5$  قرار دهید.

گروه	شماره پارامتر	مقدار	توضیحات
OU group	32	5	خروجی رله ای ۲ انتخاب می شود

۷- پارامتر 5=33-OU قرار دهید.

گروه	شماره پارامتر	مقدار	توضیحات
OU group	33	5	خروجی ترانزیستوری انتخاب می شود

### ۳- لغزش اضافه بار

در حالت قبل اینورتر از طریق رله فقط هشدار اضافه بار می داد، ولی در حالت لغزش اضافه بار ، خروجی اینورتر قطع می شود.

مراحل انجام کار:

۱- از طریق پارامتر Pr-20 مشخص کنید که اینورتر پس از وقوع این خطا چه عملکردی داشته باشد.

گروه	شماره پارامتر	مقدار	توضیحات
Pr group	20	1	پس از خطا خروجی free run می شود
		3	پس از خطا موتور با توجه به DEC متوقف می شود

۲- سطح لغزش اضافه بار را در پارامتر Pr-21 تنظیم کنید.

گروه	شماره پارامتر	مقدار	توضیحات
Pr group	21	30-200(%)	میزان اضافه بار را مشخص می کند

۳- مدت زمان اضافه بار را در پارامتر Pr-22 تنظیم کنید.

گروه	شماره پارامتر	مقدار	توضیحات
Pr group	22	0-60 (s)	چند ثانیه اضافه بار مشخص شده در- PRT 21 طول بکشد



## FDT

به کمک FDT ها تعیین میکنیم که رله و خروجی ترانزیستوری در چه فرکانس هایی عمل کنند.

### • FDT-1

مثال: فرض کنید فرکانس را در ۲۰ هرتز تنظیم کرده و پهنای باند فرکانسی (OU-58) را ۱۰ هرتز قرارداده اید. رله و خروجی ترانزیستوری را برابر عدد 1 (FDT1) تنظیم کرده اید. پس از راه اندازی موتور وقتی فرکانس به ۵ تا کمتر (پهنای فرکانسی تقسیم بر ۲) از فرکانس تنظیم شده رسید، یعنی فرکانس ۱۵، رله و خروجی ترانزیستوری عمل خواهند کرد.

### مراحل انجام کار:

۱- فرکانس مورد نظر خود را تنظیم کنید (command frequency)

۲- پهنای باند فرکانس قطع را در پارامتر OU-58 تنظیم کنید.

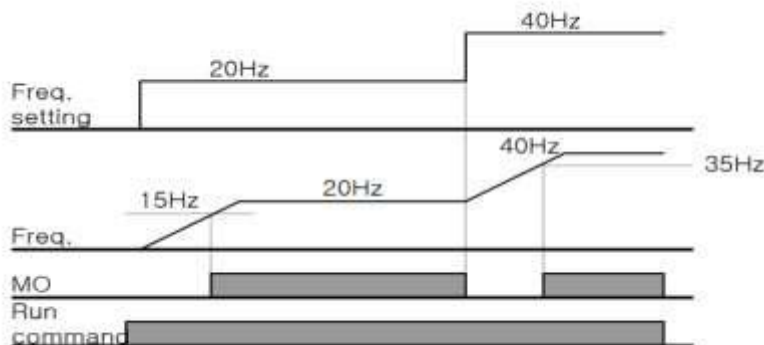
گروه	شماره پارامتر	مقدار	توضیحات
OU group	58	0-400(Hz)	پهنای باند فرکانس قطع

۳- نحوه عملکرد رله ۱ و ۲ را در پارامتر OU-31~32 تنظیم کنید.

گروه	شماره پارامتر	مقدار	توضیحات
OU group	31-32	1	رله با توجه به شرایط FDT1 عمل می کند

۴- نحوه عملکرد خروجی ترانزیستوری را در پارامتر OU-33 کنید.

گروه	شماره پارامتر	مقدار	توضیحات
OU group	33	1	با توجه به شرایط FDT1 عمل می کند



شرط فعال شدن FDT-2 این است که فرکانس دستور و فرکانس نمایان شدن رله و خروجی ترانزیستوری باید برابر باشند ( $\text{Command frequency} = \text{FDT frequency}$ )

**نکته:** تفاوت این پارامتر با پارامتر قبلی در این است که در مورد قبلی با افزایش فرکانس ( $\text{Command frequency}$ ) نقطه عملکرد رله و خروجی ترانزیستوری با توجه به پهنای باند تعریف شده تغییر می کرد ولی در FDT-2 با توجه به این که فرکانس دستور و فرکانس نمایان شدن خروجی ها باید برابر هم باشند با افزایش فرکانس دستور رله و خروجی ترانزیستوری عمل نخواهند کرد.

**مثال:** فرض کنید فرکانس مورد نظر ( $\text{Command freq}$ ) و فرکانس نمایان شدن رله و خروجی ترانزیستوری (OU-57) را برابر ۳۰ تنظیم کرده اید. پارامتر OU-31~32 را برابر 2-FDT قرار داده اید. پارامتر OU-58 (پهنای باند فرکانسی) را نیز در ۱۰ تنظیم نموده اید در نصف پهنای باند کمتر از فرکانس نمایان شدن خروجی ها (OU-57) ۲۵ هرتز رله و خروجی ترانزیستوری عمل خواهند کرد. در این حالت برخلاف حالت قبل در صورت تغییر فرکانس راه اندازی (Command) رله و خروجی ترانزیستوری عمل نخواهند کرد.

## مراحل انجام کار:

۱- فرکانس مورد نظر خود را تنظیم کنید (command frequency)

۲- پهنای باند فرکانس قطع را در پارامتر OU-58 تنظیم کنید.

گروه	شماره پارامتر	مقدار	توضیحات
OU group	58	0-400(Hz)	پهنای باند فرکانس قطع

۳- نحوه عملکرد رله ۱ و ۲ را در پارامتر OU-31~32 تنظیم کنید.

گروه	شماره پارامتر	مقدار	توضیحات
OU group	31-32	2	با توجه به شرایط FDT2 عمل می‌کند

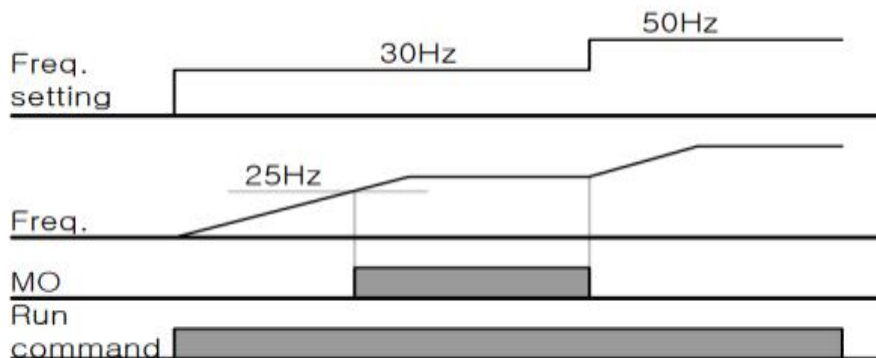
۴- نحوه عملکرد خروجی ترانزیستوری را در پارامتر OU-33 تنظیم کنید.

گروه	شماره پارامتر	مقدار	توضیحات
OU group	33	2	با توجه به شرایط FDT2 عمل می‌کند

۵- فرکانسی که بعد از آن خروجی ترانزیستوری و یا رله عمل خواهند کرد را در پارامتر OU-

57 تنظیم کنید.

گروه	شماره پارامتر	مقدار	توضیحات
OU group	57	0-400(Hz)	خروجی ترانزیستوری و یا رله قبل از این فرکانس و با توجه به پهنای باند عمل خواهند کرد



### • FDT-3

در این شرایط خروجی ترانزیستوری و رله ای با توجه به پهنای باند تنظیم شده (OU-58) در نصف این مقدار قبل و بعد فرکانس نمایان شدن خروجی ها (OU-57) عمل خواهند کرد. به این صورت که اگر پهنای باند (OU-58) برابر ۱۰ و فرکانس نمایان شدن خروجی (OU-58) برابر ۳۰ باشد، به هنگام افزایش فرکانس (ACC) در فرکانس ۲۵ هرتز عمل کرده و در فرکانس ۳۵ هرتز قطع خواهند شد و در زمان کاهش فرکانس (DEC) در فرکانس ۳۵ هرتز عمل کرده و در ۲۵ هرتز قطع خواهند شد.

### مراحل انجام کار:

۱- فرکانس مورد نظر خود را تنظیم کنید (command frequency)

۲- پهنای باند فرکانس قطع را در پارامتر OU-58 تنظیم کنید.

گروه	شماره پارامتر	مقدار	توضیحات
OU group	58	0-400(Hz)	پهنای باند فرکانس قطع

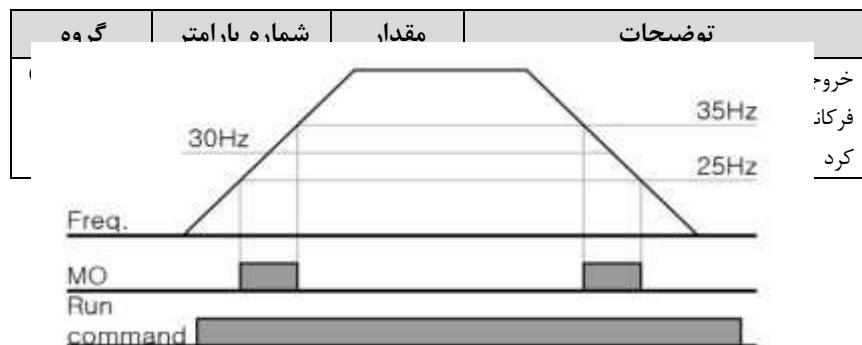
۳- نحوه عملکرد رله ۱ و ۲ را در پارامتر OU-31~32 تنظیم کنید.

گروه	شماره پارامتر	مقدار	توضیحات
OU group	31-32	3	رله با توجه به شرایط FDT3 عمل می کند

۴- نحوه عملکرد خروجی ترانزیستوری را در پارامتر OU-33 تنظیم کنید.

گروه	شماره پارامتر	مقدار	توضیحات
OU group	33	3	با توجه به شرایط FDT3 عمل می کند

۵- فرکانسی که بعد و قبل از آن خروجی ترانزیستوری و یا رله وصل و قطع خواهند شد را در پارامتر OU-57 تنظیم کنید.



**FDT-4 •**

در این شرایط خروجی ترانزیستوری ورله ای به هنگام افزایش فرکانس (ACC) در فرکانس نمایان شدن خروجی ها (OU-57) وصل شده و عمل خواهند کرد و در زمان کاهش فرکانس (DEC) در نصف پهنای باند فرکانسی کمتر از فرکانس (OU-58) قطع خواهند شد. به عنوان مثال اگر (OU-57) برابر ۳۰ باشد و پهنای باند برابر ۱۰ باشد، رله و خروجی ترانزیستوری به هنگام افزایش فرکانس (ACC) در فرکانس ۳۰ عمل کرده و در زمان کاهش فرکانس (DEC) در فرکانس ۲۵ قطع خواهند شد.

مراحل انجام کار:

۱- فرکانس مورد نظر خود را تنظیم کنید (command frequency)

۲- پهنای باند فرکانس قطع را در پارامتر OU-58 تنظیم کنید.

گروه	شماره پارامتر	مقدار	توضیحات
OU group	58	0-400(Hz)	پهنای باند فرکانس قطع

۳- نحوه عملکرد رله ۱ و ۲ را در پارامتر OU-31~32 تنظیم کنید.

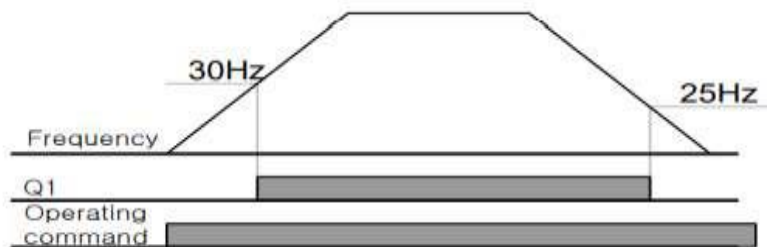
گروه	شماره پارامتر	مقدار	توضیحات
OU group	31-32	4	رله با توجه به شرایط FDT4 عمل می کند

۴- نحوه عملکرد خروجی ترانزیستوری را در پارامتر OU-33 تنظیم کنید.

گروه	شماره پارامتر	مقدار	توضیحات
OU group	33	4	با توجه به شرایط FDT4 عمل می کند

۵- فرکانسی که در آن خروجی ترانزیستوری و یا رله وصل و قطع خواهند شد را در پارامتر OU-57 تنظیم کنید.

گروه	شماره پارامتر	مقدار	توضیحات
OU group	57	0-400 Hz	خروجی ترانزیستوری و یا رله در این فرکانس و با توجه به پهنای باند عمل خواهند کرد



### تفاوت خروجی ترانزیستوری با رله ای

عمده تفاوت شان در میزان جریان دهی است. خروجی رله ای می تواند جریان های بالاتری (۲ آمپر) بدهد در حالیکه خروجی ترانزیستوری جریان خروجی اش حداکثر ۵۰۰ میلی آمپر می تواند باشد. تفاوت بعدی این دو در ولتاژ کاری است. خروجی رله ای می تواند در ولتاژ DC (بازه ۵ تا ۳۰ ولت)، و هم چنین AC (بازه ۵ تا ۲۵۰ ولت) کار کند. در حالیکه خروجی ترانزیستوری فقط DC است (۲۶ ولت)، و مزیت عمده ترانزیستوری سرعت بالای سوئیچ زنی است. در خروجی رله ای ۱ هرتز است در حالیکه در خروجی ترانزیستوری ۲۰ کیلوهرتز تا ۱۰۰ کیلوهرتز است.

با این توضیحات مشخص می شود که در چه کاربردهایی از خروجی رله ای استفاده می کنیم و در چه کاربردهایی باید از خروجی ترانزیستوری استفاده کرد.

### Speed search

اگر به هر دلیلی خروج درایو قطع شده و شفت موتور Free run شود، ضربه شدیدی ایجاد شده و خرابی بزرگی به بار می آید، برای جلوگیری از این کار از این پارامتر استفاده می کنند.

#### مراحل انجام کار:

۱- پارامتر Ad-10=1 قرار دهید.

گروه	شماره پارامتر	مقدار	توضیحات
Ad group	10	1	POWER-ON RUN فعال می شود

۲- حالت های Speed search را با استفاده از پارامتر Cn-71 به صورت زیر تنظیم کند.

گروه	شماره پارامتر	مقدار	توضیحات
Cn group	71	0000	تنظیم بیت های موجود

از چهار نوع جستجوی سریع زیر می توان استفاده کرد. اگر نقطه سوئیچ نمایش داده شده بالا باشد، بیت مربوطه تنظیم شده و فعال است و اگر نقطه سوئیچ نمایش داده شده پایین باشد، غیر فعال می باشد.



Setting				Function
Bit4	Bit3	Bit2	Bit1	Bit 1 is on the far right of the display.
			✓	Speed search selection in acceleration
		✓		Reset starting after a trip
	✓			Re-starting after an instantaneous interruption
✓				Simultaneous starting at the time of power ON

۲-۱- اگر بیت ۱ روشن باشد: به هر دلیلی فرمان RUN صادر شود درایو به حالت Speed search می رود.

۲-۲- اگر بیت ۲ روشن باشد: راه اندازی دوباره پس از ریست شدن خطا.

۲-۳- اگر بیت ۳ روشن باشد: شروع مجدد پس از یک وقفه آنی (قطع و وصل لحظه ای برق)

۲-۴- اگر بیت ۴ روشن باشد: برای حالتی است که برق به مدت طولانی قطع بوده و به محض وصل شدن برق شروع به راه اندازی می کند.

۴- Block time را در پارامتر Cn-75 تنظیم کنید.



گروه	شماره پارامتر	مقدار	توضیحات
Cn group	75	0-60(S)	

این پارامتر خروجی را برای مدت زمان تعیین شده مسدود می کند و سپس قبل از شروع جستجوی سریع، عملیات را آغاز می کند. عملیات جستجوی سرعت بیشتر برای بارهای با اینرسی بالا استفاده می شود. در صورت وجود بار با اصطکاک زیاد توصیه می شود پس از توقف مجدد راه اندازی شود.

## عملکرد تایمر

عملکرد تایمر برای توابع چند منظوره ورودی می باشد. با استفاده از این عملکرد می توانید خروجی های رله ای و ترانزیستوری را بعد از یک زمان معین فعال کنید.

### مراحل انجام کار:

۱- با استفاده از پارامتر In-65~71 عملکرد تایمر را فعال کنید.

گروه	شماره پارامتر	مقدار	توضیحات
In group	65~71	38	Timer In فعال می شود

۲- عملکرد خروجی های رله ای یا ترانزیستوری را تنظیم کنید.

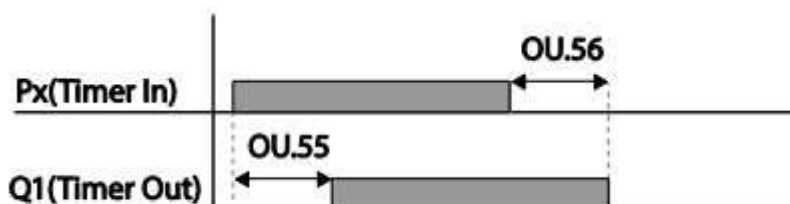
گروه	شماره پارامتر	مقدار	توضیحات
OU group	31-33	28	Timer out فعال می شود

۳- با استفاده از پارامتر ou-55 مدت زمان قبل از فعال شدن خروجی های رله ای یا ترانزیستوری تنظیم کنید.

گروه	شماره پارامتر	مقدار	توضیحات
OU group	55	0-100(s)	بعد از فرمان خروجی های دیجیتال پس از چند ثانیه فعال شوند

۴- با استفاده از پارامتر OU-56 مدت زمان قبل از غیرفعال شدن خروجی های رله ای یا ترانزیستوری تنظیم کنید.

گروه	شماره پارامتر	مقدار	توضیحات
OU group	56	0-100(s)	بعد از فرمان خروجی های دیجیتال پس از چند ثانیه فعال شوند



### قابلیت تنظیم کمیت نمایشی روی نمایشگر اینورتر

از طریق مود 21~23 CNF می توانید تعیین کنید که به هنگام روشن شدن اینورتر و یا هنگام کارکردن کدام مقدار بر روی صفحه نمایشگر نشان داده شود:

Mode	Group	Code No.	Function Display	Initial Setting	Unit	
CNF	-	21	Monitor Line-1	0	Frequency	Hz
	-	22	Monitor Line-2	2	Output Current	A
	-	23	Monitor Line-3	3	Output Voltage	V
		24	Mon Mode Init	0	No	-

با توجه به جدول ، مشاهده می کنید که CNF-21 برای تنظیم خط ۱، CNF-22 برای تنظیم خط ۲ و CNF-23 برای تنظیم خط ۳ به کار می روند.

با استفاده از جداول زیر می توانید مقادیر مورد نظر را در نمایشگر تنظیم کنید:



0	Frequency
1	Speed
2	Output Current
3	Output Voltage
4	Output Power
5	WHour Counter
6	DCLink Voltage
7	DI Status
8	DO Status
9	V1 Monitor[V]
10	V1 Monitor[%]
11	I1 Monitor[mA]
12	I1 Monitor[%]
13	V2 Monitor[V]

15	I2 Monitor[mA]
16	I2 Monitor[%]
17	PID Output
18	PID Ref Value
19	PID Fdb Value
20	Torque
21	Torque Limit
22	Trq Bias Ref
23	Spd Limit
24	Load Speed
25	Temperature

## حفاظت از قطع فاز ورودی و خروجی

این پارامتر برای تشخیص قطع فاز ورودی یا قطع فاز خروجی به کار می‌رود.

پارامتر PRT-05 با توجه به شکل و طبق مقادیر زیر تنظیم می‌شود:

Item	Bit status (On)	Bit status (Off)
Keypad display		

Setting		Function
Bit 2	Bit 1	
	✓	Output open-phase protection
✓		Input open-phase protection

گروه	شماره پارامتر	مقدار	توضیحات
Pr group	05	01	قطعی فاز خروجی را نمایش می‌دهد
		10	قطعی فاز ورودی را نمایش می‌دهد

## Automatic Restart

از این قابلیت برای جلوگیری از قطع شدن سیستم در عملکرد محافظ اینورتر، در صورت وجود نویز و غیره استفاده می‌شود.

مراحل انجام کار:

۱- پارامتر Pr-08=1 قرار دهید.

گروه	شماره پارامتر	مقدار	توضیحات
Pr group	08	1	Automatic Restart فعال می شود

۲- تعداد دفعاتی که اینورتر اجازه دارد عمل ری استارت انجام دهد را در پارامتر Pr-09 تنظیم کنید.

گروه	شماره پارامتر	مقدار	توضیحات
Pr group	09	0-10	تا ده مرتبه این عمل می تواند تکرار شود

۳- زمان تاخیر برای هر بار ری استارت شدن را در پارامتر Pr-10 تنظیم کنید.

گروه	شماره پارامتر	مقدار	توضیحات
Pr group	10	0-600(s)	Automatic Restart فعال می شود

## انتخاب نمایش وضعیت

با استفاده از پارامتر CN-20 می توانید آیتم نمایش ثابت در همه ی مدها را تغییر دهید.

شماره پارامتر	تنظیمات	مقدار اولیه	توضیحات
CNF-20	0	-	نمایش فرکانس
	1		نمایش سرعت (RPM)
	2		نمایش جریان خروجی
	.		.
	.		.
	.		.
	.		.
	.		.
	.		.
	23		
24		Load Speed	

آیتم نمایش ثابت در همه ی مدها

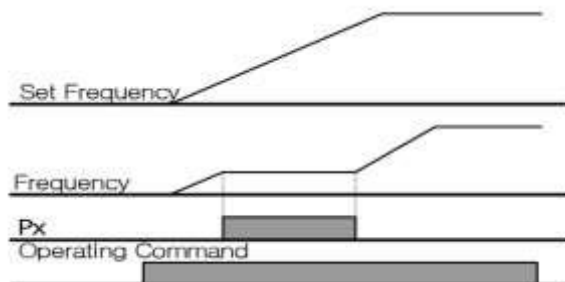
CNF	<b>N</b>	STP	0.0A
31	Option-2	Type	None
32	Option-3	Type	None
40	Parameter	Init	----- No -----

## Analog Hold

با استفاده از این قابلیت، در ورودی های آنالوگ می توانیم فرکانس کاری را ثابت نگه داریم.

پارامتر  $In-65 \sim 71 = 21$  قرار دهید.

گروه	شماره پارامتر	مقدار	توضیحات
In group	65-71	21	با فعال شدن یکی از ورودی های دیجیتال Analog Hold اعمال می شود



## تاخیر در عملکرد ورودی های دیجیتال

با استفاده از پارامتر های 51~50-OU می توانید برای عملکرد ورودی های دیجیتال بازه زمانی مشخص کنید:

گروه	شماره پارامتر	مقدار	توضیحات
OU group	50	0-100(S)	زمان تاخیر در لحظه روشن شدن(وصل شدن) ورودی دیجیتال را تنظیم کنید
	51	0-100(S)	زمان تاخیر در لحظه خاموش شدن(قطع شدن) ورودی دیجیتال را تنظیم کنید

## ۱- نمایش وضعیت ترمینال ورودی

وضعیت جاری ترمینال ورودی در پارامتر In-90 نمایش داده می شود.

گروه	شماره پارامتر	مقدار	توضیحات
In group	90	-	نمایش وضعیت ترمینال ورودی (ON/Off)

## قابلیت On/Off control

با استفاده از این قابلیت می‌توانید تعیین کنید که در چه فرکانسی خروجی رله‌ای قطع و وصل شود.

مراحل انجام کار:

۱- یکی از ورودی‌های آنالوگ را برای تنظیم فرکانس انتخاب کنید.

گروه	پارامتر	مقدار	توضیحات
operation group	frq	2	انتخاب ورودی آنالوگ ولتاژی 10-10 v-
		4	انتخاب ورودی آنالوگ ولتاژی 0-10 v
		5	انتخاب ورودی آنالوگ جریان 0-20 mA
Ad group	66	1	انتخاب ورودی آنالوگ ولتاژی 10-10 v-
		3	انتخاب ورودی آنالوگ ولتاژی 0-10 v
		4	انتخاب ورودی آنالوگ جریان 0-20 mA

**توجه :** عدد انتخاب شده در هر دو پارامتر باید یکسان باشد.

۲- فرکانس مورد نظر (در هنگام افزایش فرکانس) برای عملکرد رله را برحسب درصدی از فرکانس ماکزیمم تنظیم کنید.

گروه	پارامتر	مقدار	توضیحات
Ad group	67	0-100 %	برحسب درصدی از dr-20

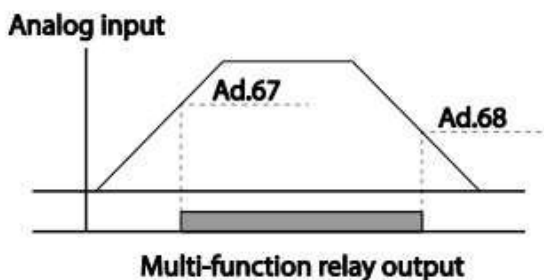
۳- فرکانس مورد نظر (در هنگام کاهش فرکانس) برای قطع شدن رله را برحسب درصدی از فرکانس ماکزیمم تنظیم کنید.



گروه	پارامتر	مقدار	توضیحات
Ad group	68	0-100 %	برحسب درصدی از dr-20

۴- برای عملکرد رله‌ها و یا خروجی ترانزیستوری مقدار یکی از پارامترهای 31~36 Ou را برابر عدد ۲۶ تنظیم کنید.

گروه	پارامتر	مقدار	توضیحات
OU group	31-33	34	عملکرد رله‌ها در هنگام On/Off control



## تغییر واحدهای نمایش

می‌توانید واحدهای مورد استفاده برای نمایش سرعت عملیاتی اینورتر را تغییر دهید.

گروه	شماره پارامتر	مقدار	توضیحات
dr group	21	0	نمایش فرکانس
		1	نمایش سرعت (RPM)

## تنظیم ACC/DEC با استفاده از تغییر فرکانس

می‌توانید بین دو مجموعه مختلف از زمان‌های Acc/Dec (شیب Acc/Dec) سوئیچ کنید

مراحل انجام کار:

۱- پارامتر  $bA-08=1$  قرار دهید.

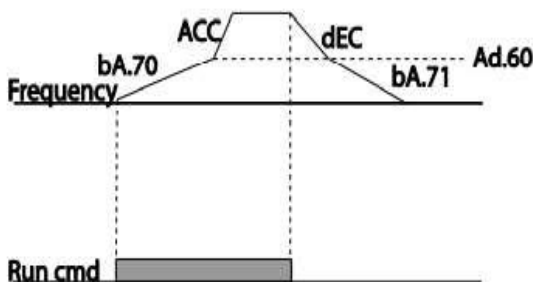
گروه	پارامتر	مقدار	توضیحات
bA group	08	1	

۲- زمان اول ACC/DEC را در پارامتر های زیر تنظیم کنید.

گروه	شماره پارامتر	مقدار	توضیحات
bA group	70	0-6000	زمان افزایش اول
	71		زمان کاهش اول

۳- فرکانس که در آن ACC/DEC تغییر می‌یابد را در پارامتر Ad-60 تنظیم کنید.

گروه	شماره پارامتر	مقدار	توضیحات
Ad group	60	0-60	



## تنظیمات زمانی و انتخاب نوع خروجی های دیجیتال

با استفاده از پارامتر های زیر می‌توان برای عملکرد رله های خروجی تاخیر ایجاد کرد:

۱- مدت زمان تاخیر به هنگام فعال شدن را در پارامتر OU-50 تنظیم کنید.

گروه	شماره پارامتر	مقدار	توضیحات
OU group	50	0-100 s	مدت زمان تاخیر

۲- مدت زمان تاخیر به هنگام خاموش شدن را در پارامتر OU-51 تنظیم کنید.

گروه	شماره پارامتر	مقدار	توضیحات
OU group	51	0-100 s	مدت زمان تاخیر

۳- نوع رله (NO/NC) را در پارامتر OU-52 تنظیم کنید.

گروه	شماره پارامتر	مقدار	توضیحات
OU group	52	000000	

Item	B terminal (Normal close)	A terminal (Normal open)
Keypad display		

## عملیات حالت آتش سوزی

برای محافظت در هنگام آتش برای عملکرد فن‌های تهویه به کار گرفته می‌شود. این قابلیت این شرایط را فراهم می‌کند که اینورتر خطاهای جزئی را نادیده گرفته و بر اساس مقدار فرکانس تنظیم شده در حالت آتش به کار خود ادامه می‌دهد.

مراحل انجام کار:

۱- قابلیت حالت آتش سوزی را در پارامتر زیر فعال کنید.

گروه	پارامتر	مقدار	توضیحات
Ad group	80	1	فعالسازی حالت آتش سوزی

۲- جهت چرخش را در این حالت انتخاب کنید.

گروه	پارامتر	مقدار	توضیحات
Ad group	82	0	چرخش راستگرد
		1	چرخش چپگرد

۳- مقدار فرکانس در حالت آتش سوزی را تنظیم کنید.

گروه	پارامتر	مقدار	توضیحات
Ad group	81	0-MAX f	مقدار فرکانس

۴- یکی از ورودی‌های دیجیتال را برای این حالت تنظیم کنید.

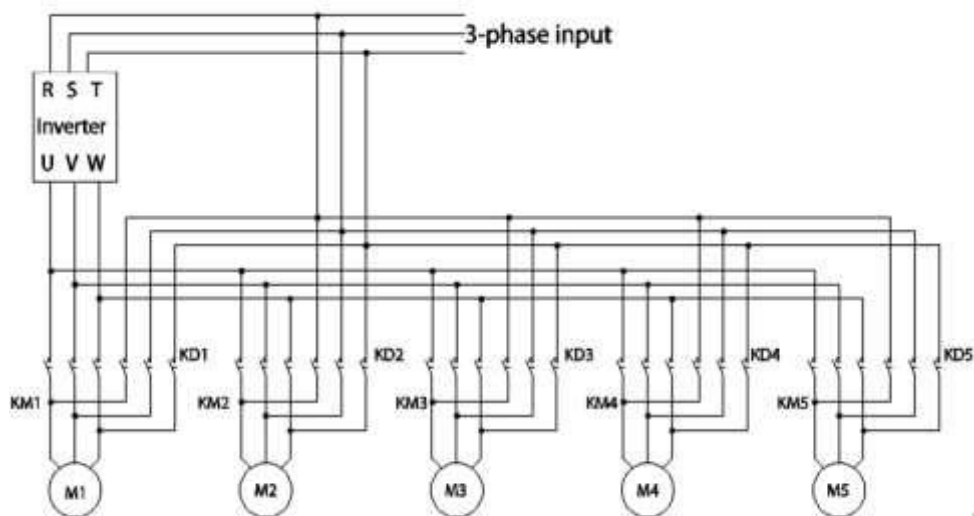
گروه	پارامتر	مقدار	توضیحات
In group	65-71	51	P1 تا P7

۵- یکی از خروجی‌های رله‌ای یا خروجی ترانزیستوری را برای این عملیات تنظیم کنید.

گروه	پارامتر	مقدار	توضیحات
OU group	31-33	38	به محض فعال شدن این قابلیت یکی از خروجی‌های دیجیتال فعال می‌شوند.

## قابلیت exchange

یکی از قابلیت‌های این درایو راه اندازی چند الکتروموتور است. در سیستم‌های تهویه که چندین فن وجود دارد، دیگر لازم نیست برای هر فن یک درایو مجزا استفاده کنیم. فقط کافی است از یک درایو H100 استفاده کرده و از قابلیت Exchange استفاده کنیم. قابلیت Exchange این امکان را برای ما فراهم می‌کند تا موتور اول را با درایو راه اندازی کرده و تحویل برق شهر بدهیم و موتور بعدی را مجدداً با درایو راه اندازی کنیم.



پس از اجرای مدار فوق تنظیمات زیر انجام دهید:

۱- یکی از ورودی‌های دیجیتال را برای عملکرد Exchange انتخاب کنید.

گروه	پارامتر	مقدار	توضیحات
In group	65-71	16	عملکرد Exchange

۲- از طریق رله‌های اینورتر فرمان وصل یا قطع موتور به برق شهر یا اینورتر را تنظیم کنید.

گروه	پارامتر	مقدار	توضیحات
OU group	32-35	17	رله وصل به اینورتر (inverter line)
		18	رله وصل به برق شهر (comm line)