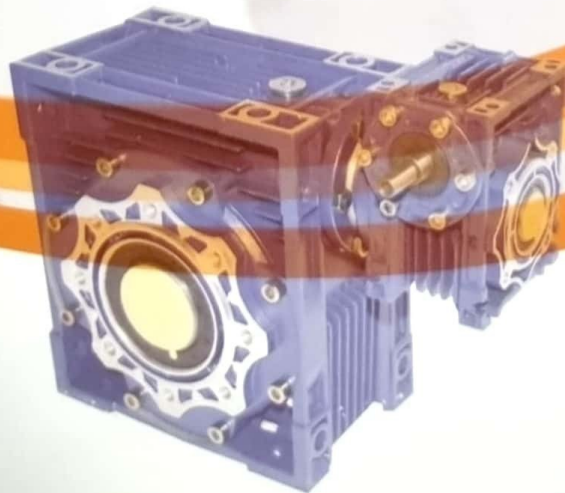
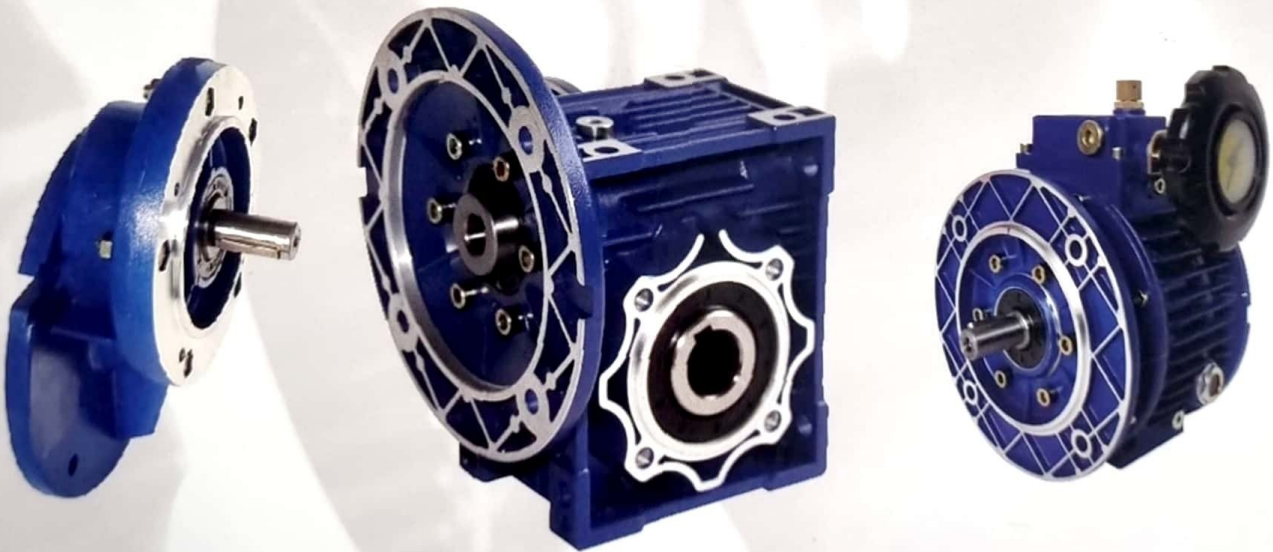
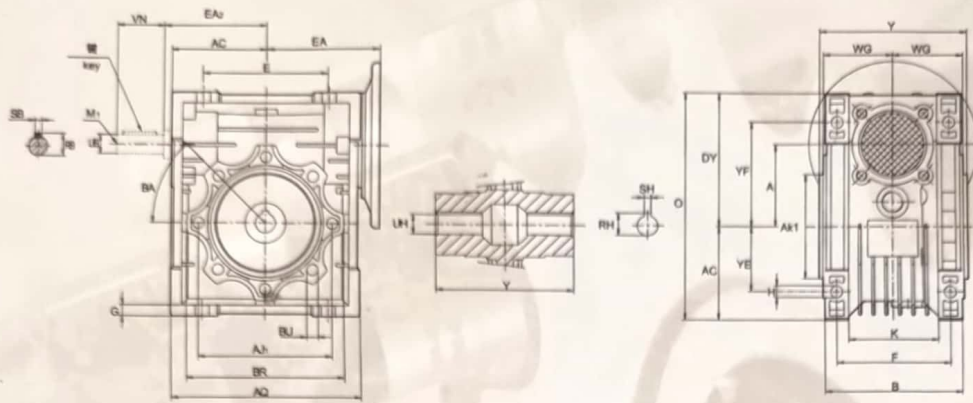




# AMG

- ▶ **NMRV**  
NMRV SERIES WORM GEAR UNITS
- ▶ **UDL**  
UDL SERIES STEPLESS SPEED VARIATOR
- ▶ **PC**  
PC SERIES HELICAL GEARED MOTORS





	025	030	040	050	063	075	090	110	130	150
A	25	30	40	50	63	75	90	110	130	150
AC	35	40	50	60	72	86	103	127.5	147.5	170
AJ <sub>1</sub>	55	65	75	85	95	115	130	165	215	215
AK <sub>1</sub>	45	55	60	70	80	95	110	130	180	180
AQ	70	80	100	120	144	172	206	252	292	340
B	42	56	71	85	103	112	130	144	155	185
BA	10°	0°	45°	45°	45°	45°	45°	45°	45°	45°
BR	65	75	87	100	110	140	160	200	250	250
BU	φ 6.5(n.3)	M6×11(n.4)	M6×8(n.4)	M8×10(n.4)	M8×14(n.8)	M8×14(n.8)	M10×18(n.8)	M10×18(n.8)	M12×21(n.8)	M12×21(n.8)
DY	48	57	71	84	102	119	135	167.5	187.5	230
E	45	54	70	80	100	120	140	170	200	240
EA	45	63	71	80	95	112.5	130	160	180	210
EA <sub>2</sub>	-	45	53	64	75	90	108	135	155	175
F	34	44	60	70	85	90	100	115	120	145
G	5	5.5	6.5	7	8	10	11	15	15	18
H	6	6.5	7	8.5	8.5	11	13	14	16	18
K	22	32	43	49	67	72	74	-	-	-
M1	-	-	-	M6	M6	M8	M8	M10	M10	M12
O	83	97	121	144	174	205	238	295	335	400
RB	-	10.2	12.5	16	21.5	27	27	31	33	38
RH	12.8	16.3	20.8	28.3	28.3	31.3	38.3	45.3	48.8	53.8
SB	-	3	4	5	6	8	8	8	8	10
SH	4	5	6	8	8	8	10	12	14	14
UB	-	9	11	14	19	24	24	28	30	35
UH	11	14	18	25	25	28	35	42	45	50
VN	-	20	23	30	40	50	50	60	80	80
WG	22.5	29	36.5	43.5	53	57	67	74	81	96
Y	50	63	78	92	112	120	140	155	170	200
YE	22	27	35	40	50	60	70	85	100	120
YF	35.5	44	55	64	80	93	102	125	140	180
( kg)	0.7	1.3	2.3	3.5	6.2	9	13	35	48	84

بار	ساعت کارکرد			
	05~2	2~6	6~10	10 ~24
بدون شوک	0.80	0.90	1.00	1.25
متوسط	0.90	1.00	1.25	1.50
سنگین	1.00	1.25	1.50	1.75

توجه: وقتی که خاموش و روشن شدن موتور بیش از ده بار در ساعت باشد، اعداد سرویس فکتور پیشنهادی باید ۱/۲ ضرب شود