

محصولات شرکت شهباز گیربکس تا ۴۰۰ کیلو وات، توان ورودی امکان پذیر می باشد . لذا محاسبات از جداول صفحه ۵۲ الی ۱۳۴ استفاده گردد. در صورت نیاز به قسمت فنی شرکت شهباز گیربکس تماس حاصل گردد.

The products manufactured by Shahbaz Gearbox Co. have an input power up to 400 kW. For calculation of this power input, see Tables 52 to 134. For further questions, please contact the technical department of Shahbaz Gearbox Co.

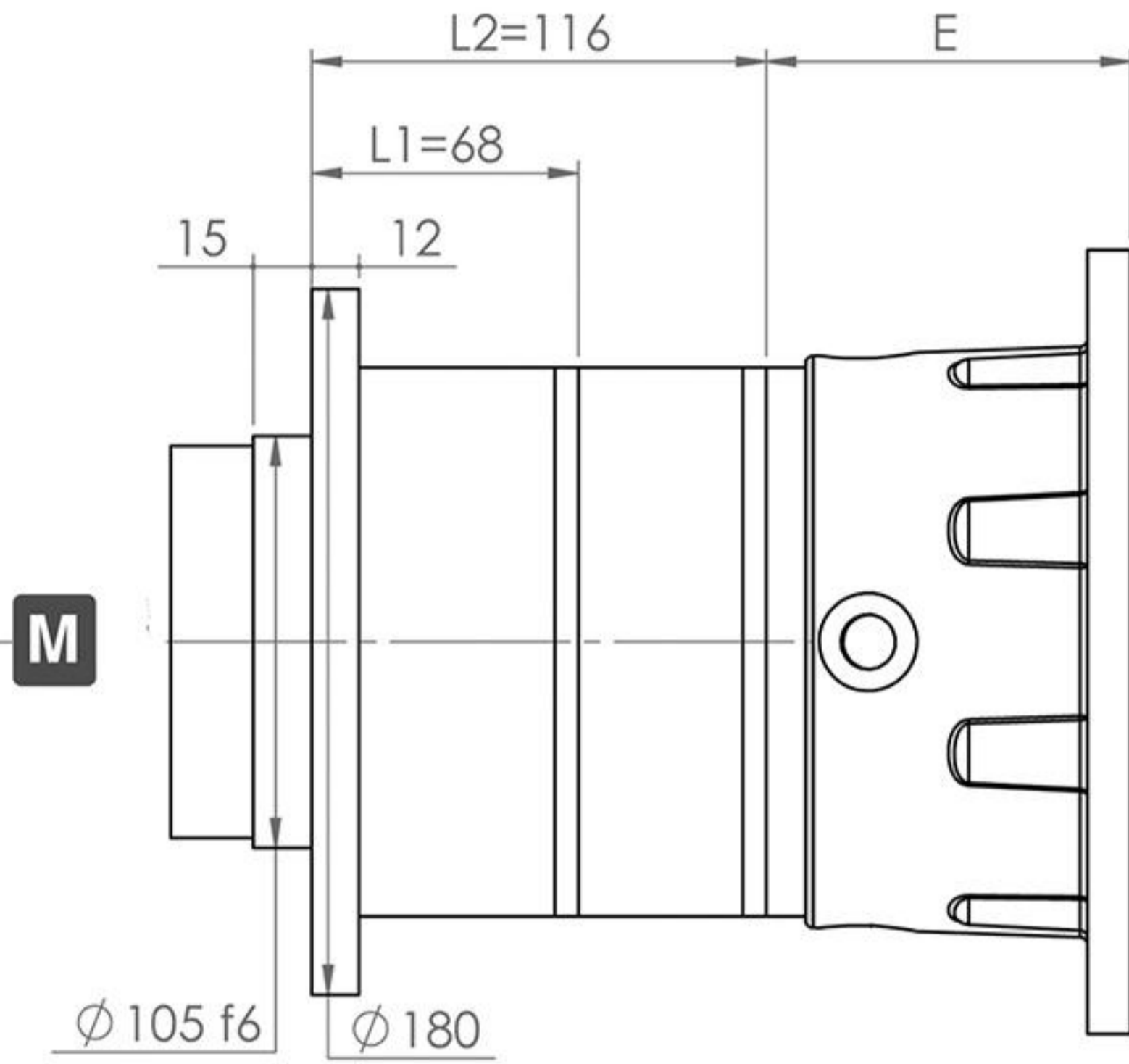
### انتخاب گیربکس بر اساس تیپ

65

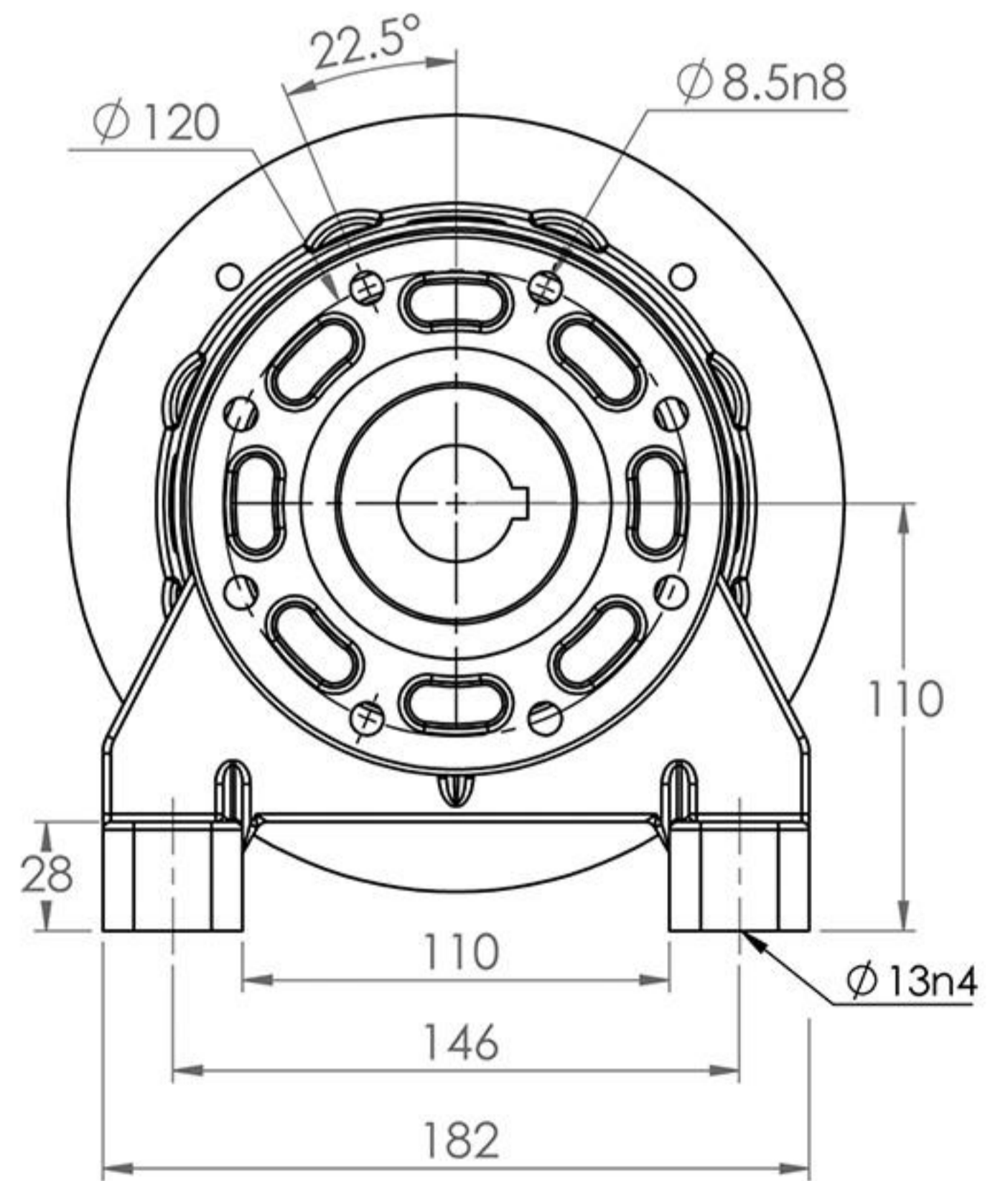
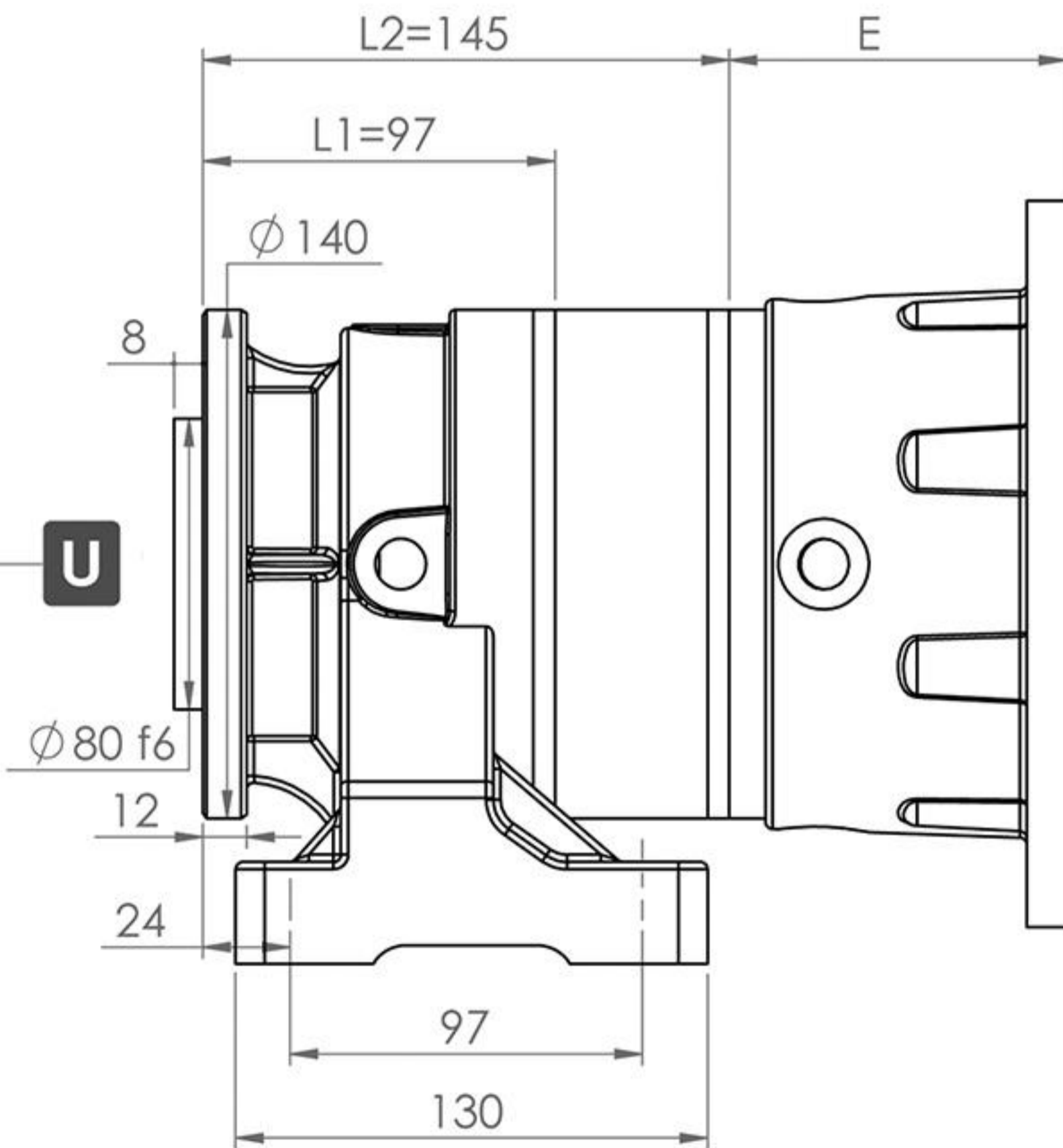
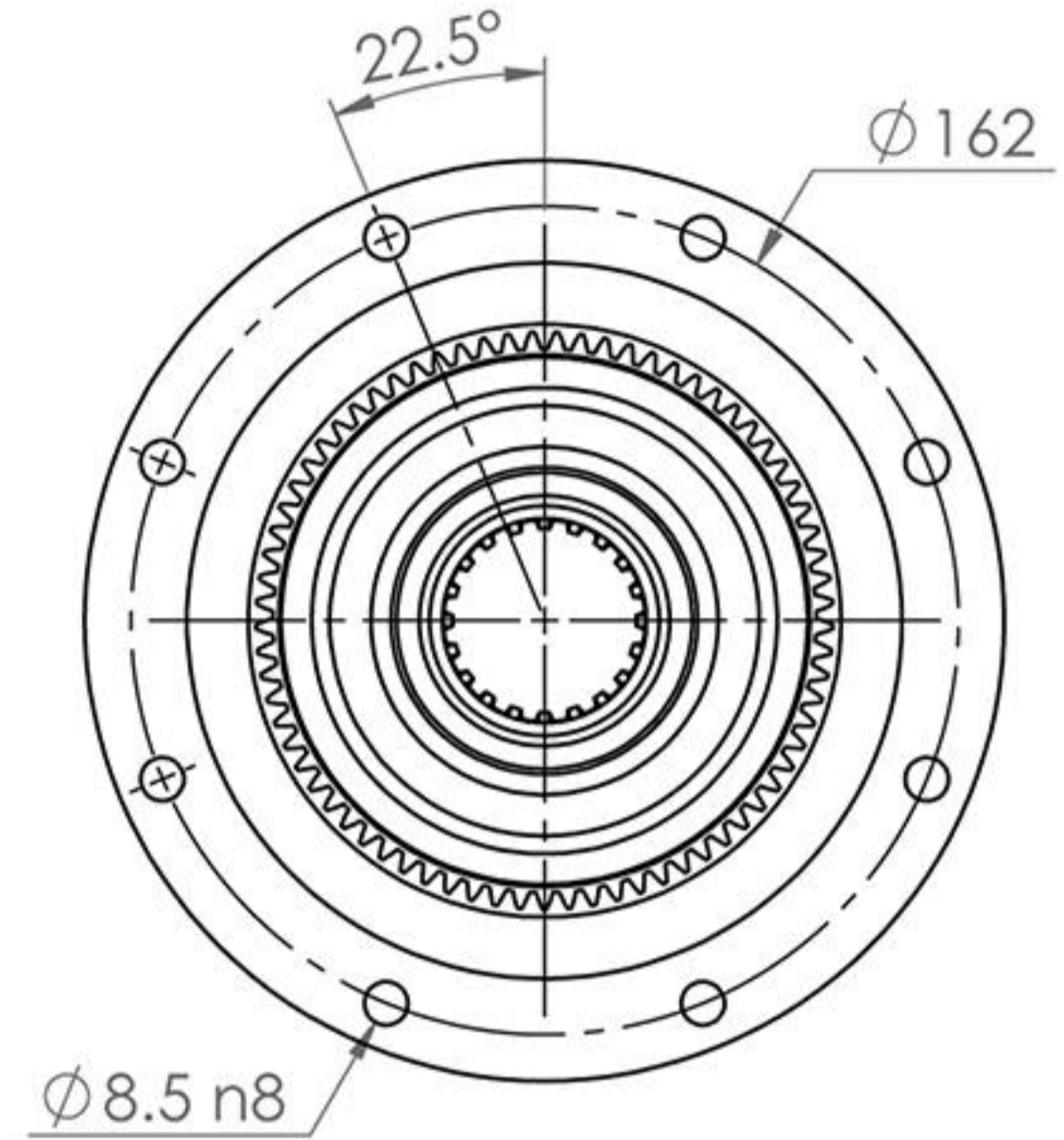
i		T2 [Nm]						n1 max	T2 max	pt
L	1/...	n2*h						[min]	[Nm]	[Kw]
		10000 (10)4	25000 (2.5*10)4	50000 (5*10)4	100000 (10)5	500000 (5*10)5	1000000 (10)6			
L1	3.51	840	795	770	660	600	500	2000	800	8
	4.65	780	700	610	530	490	470			
	6.21	580	480	400	390	355	340			
L2	12.32	840	795	770	660	600	500	2000	800	5
	16.32	840	795	770	660	600	500			
	21.62	780	700	610	530	490	470			
	21.80	780	700	610	530	490	470			
	28.88	780	700	610	530	490	470			
	38.56	580	480	400	390	355	340			



SH 65



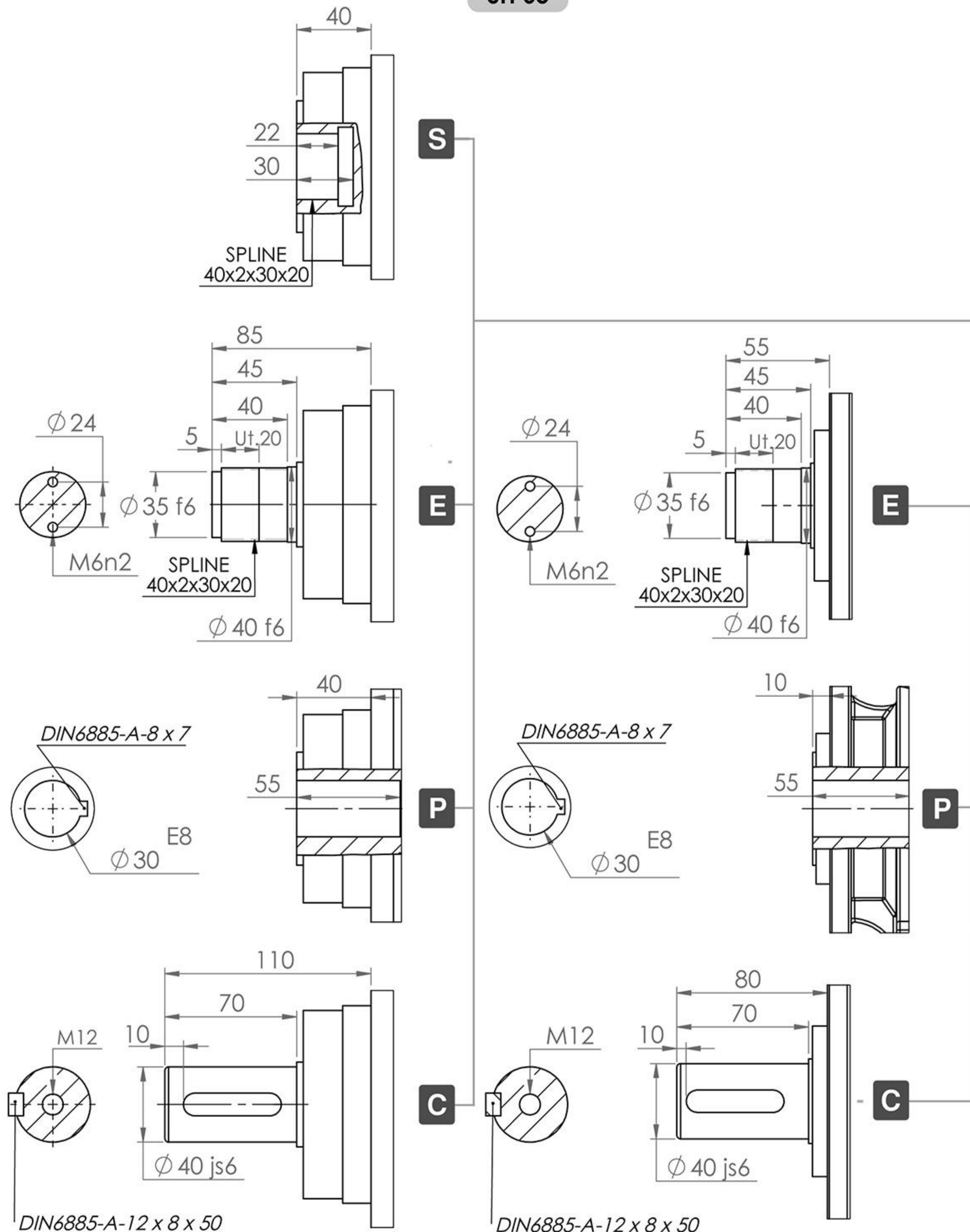
Output Flange Dimensions



MOTOR FRAME		80-4A	90LA	90LB	100LA	100LB	112M
E	L1	93	93	93	103	103	103
	L2	93	93	93	103	103	103

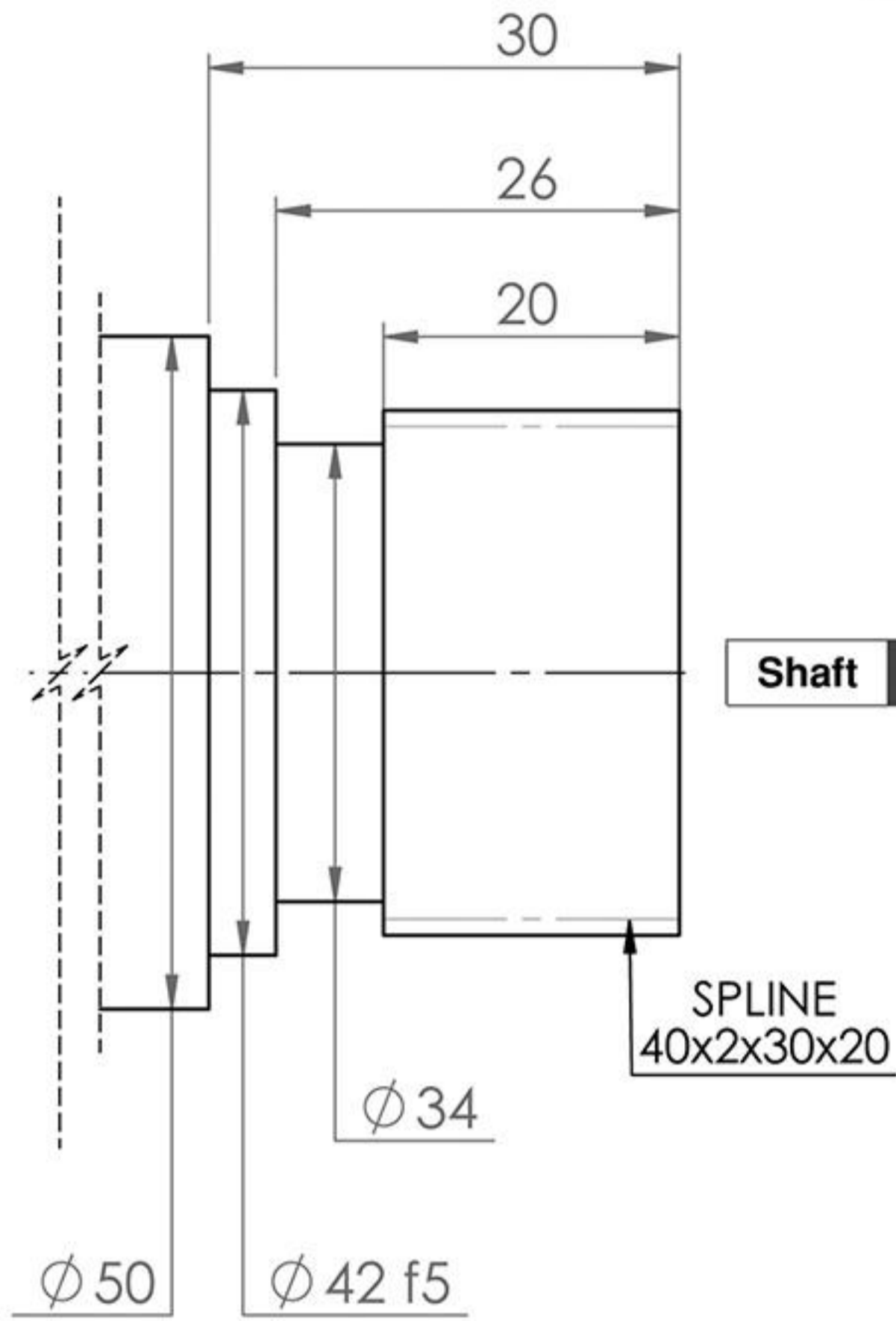


SH 65



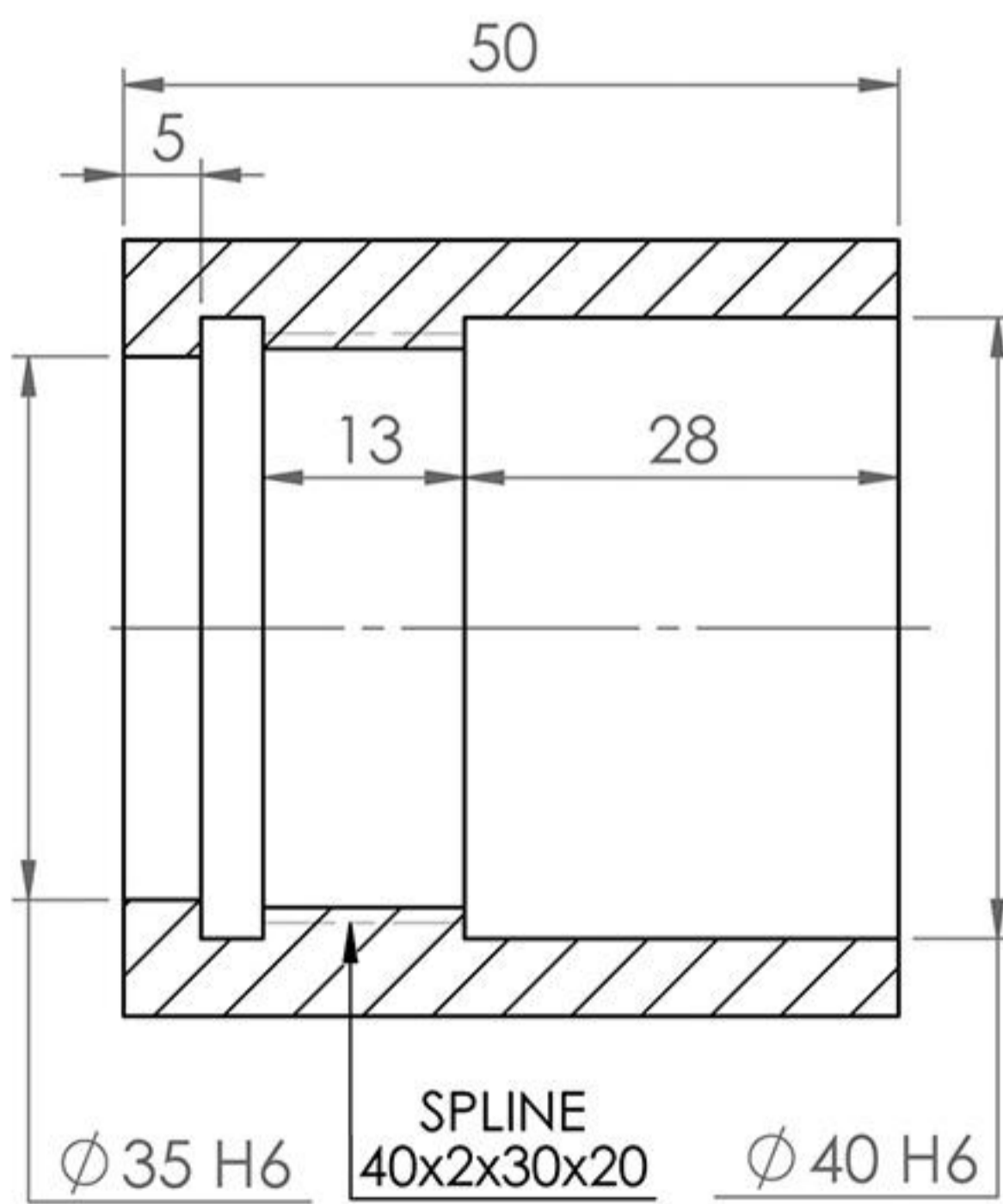
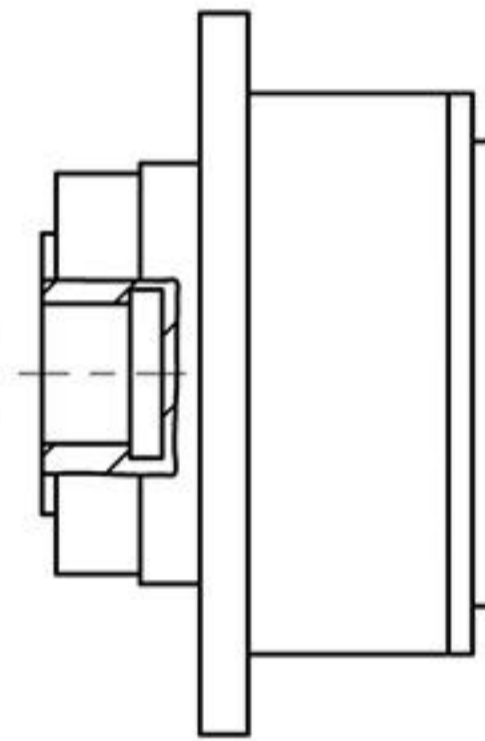


SH 65



Shaft S(E)65

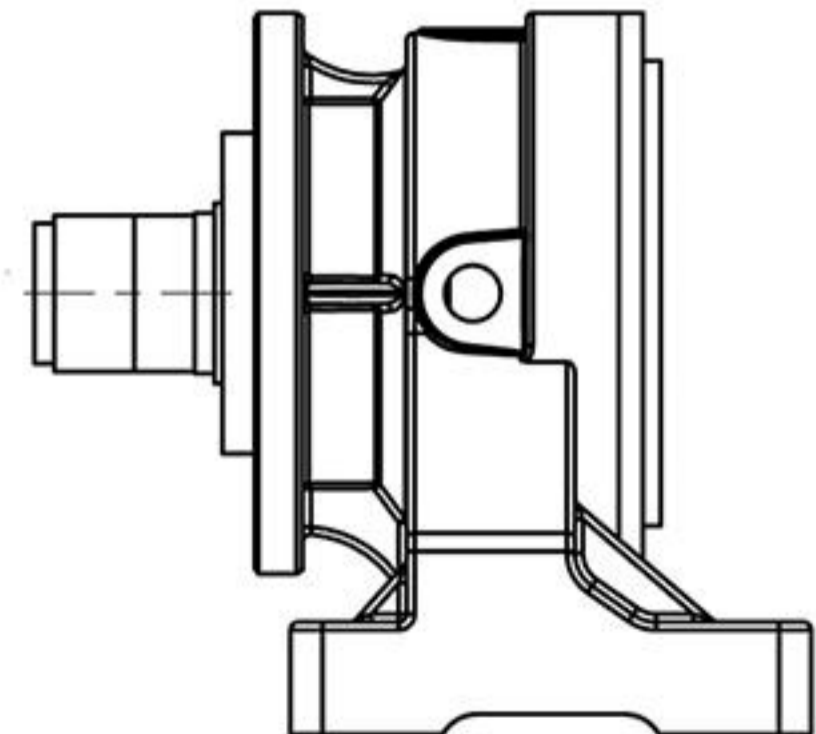
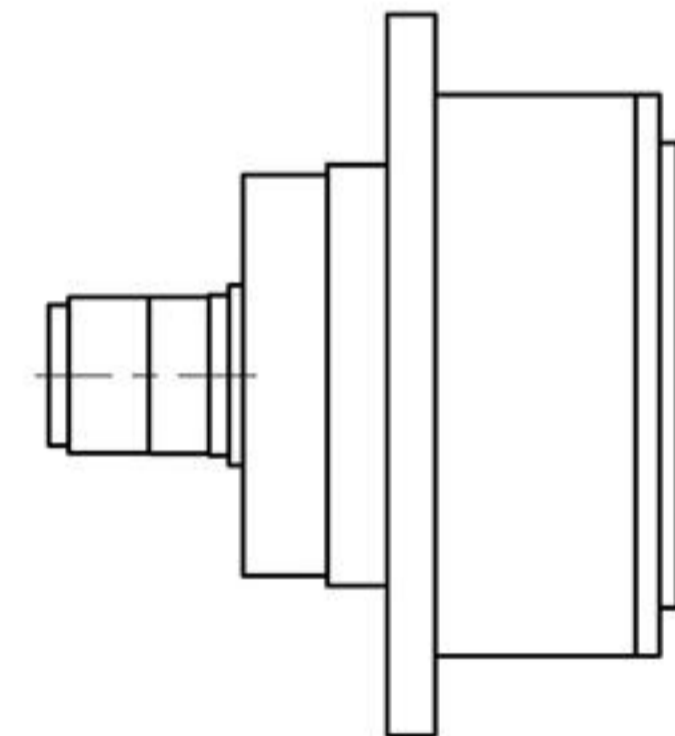
SH 65 ... MS



Bush S(I)65

SH 65 ... ME

SH 65 ... UE

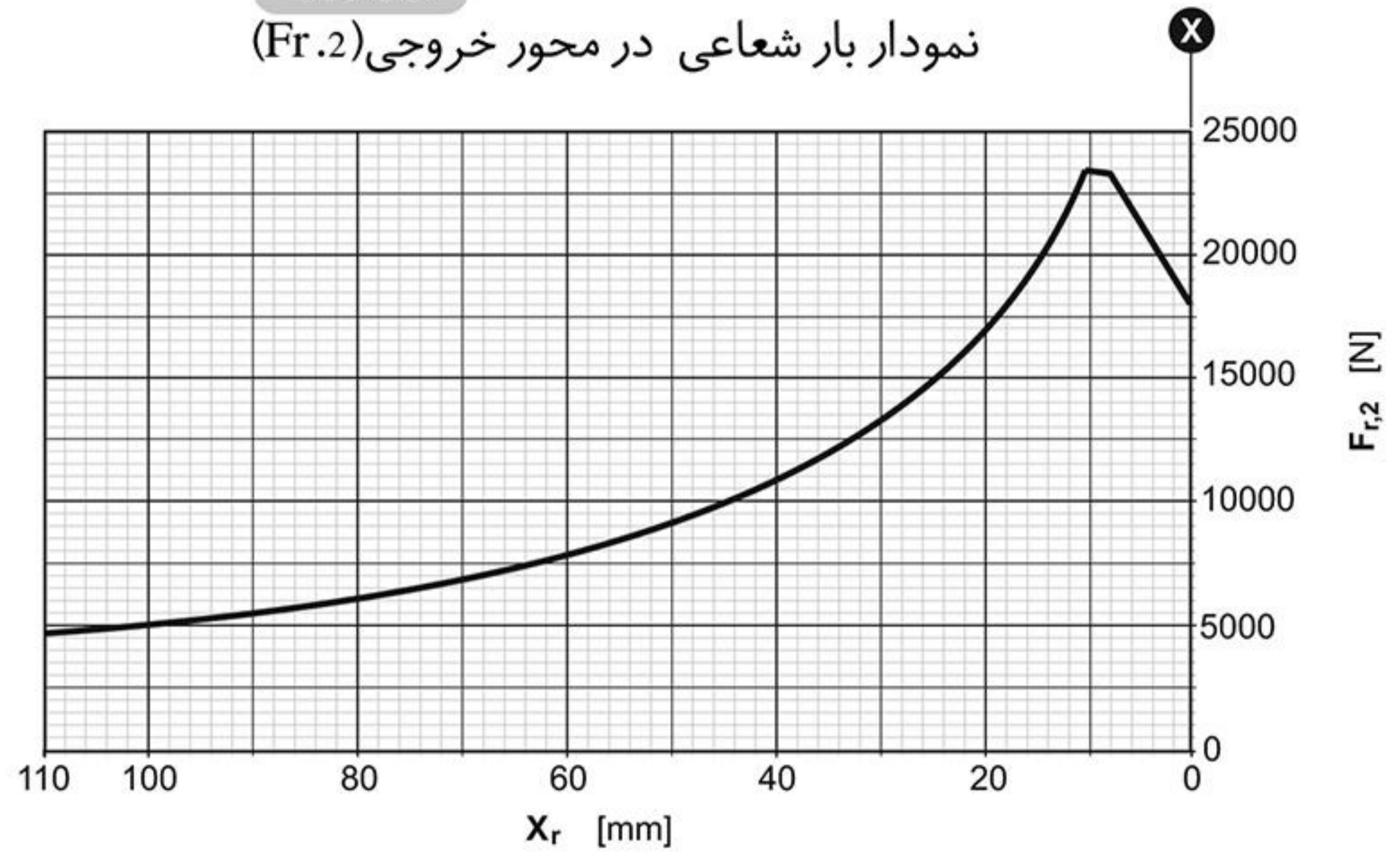
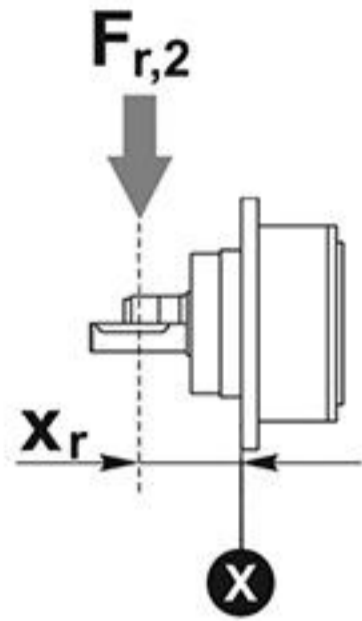




SH 65

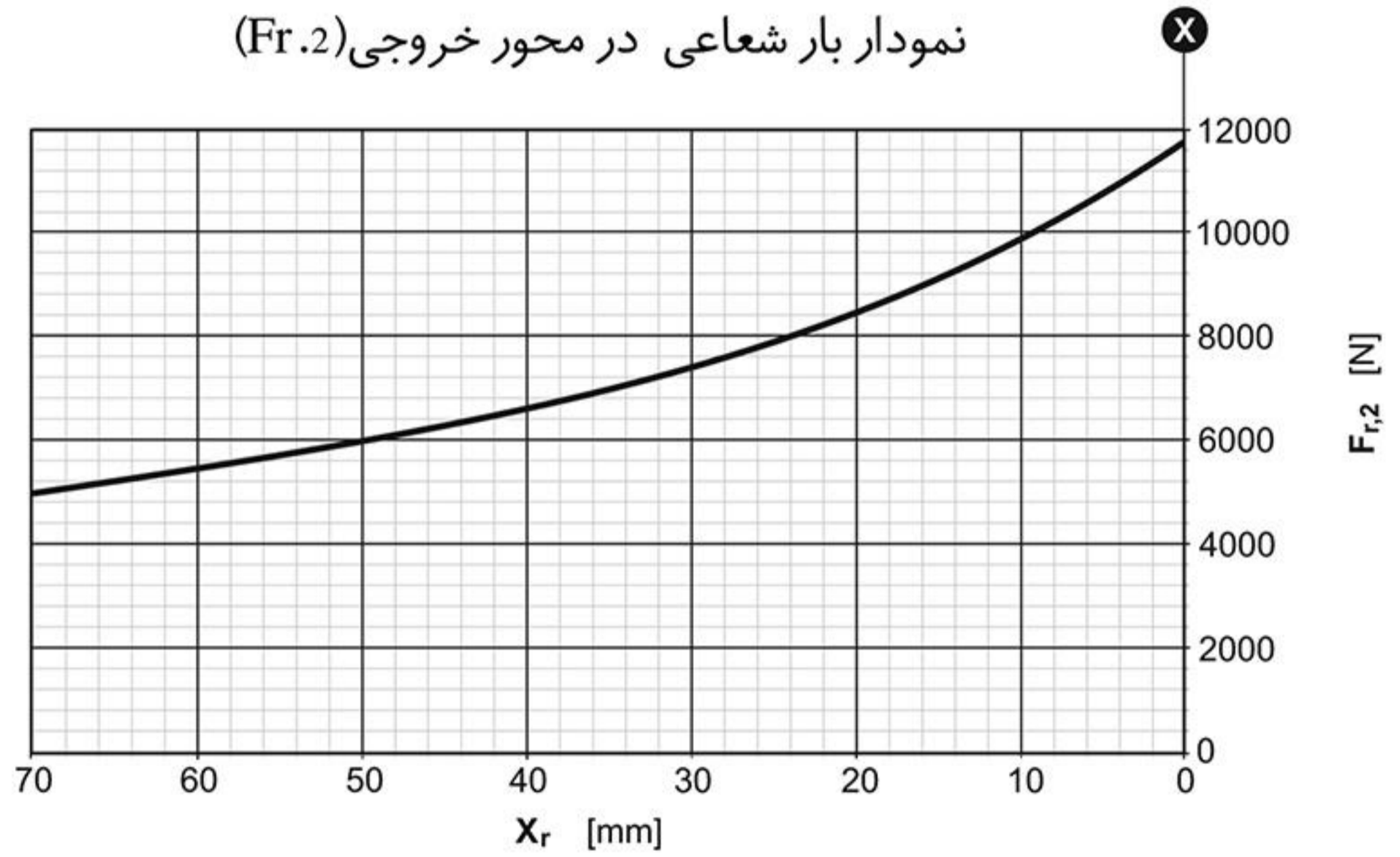
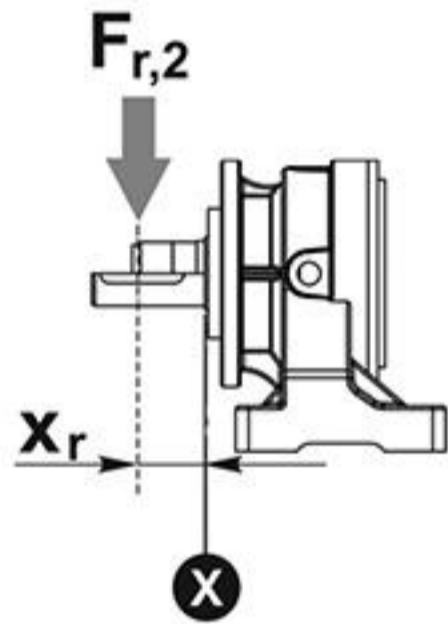
نمودار بار شعاعی در محور خروجی (Fr.2)

SH	65	..	MC
			ME



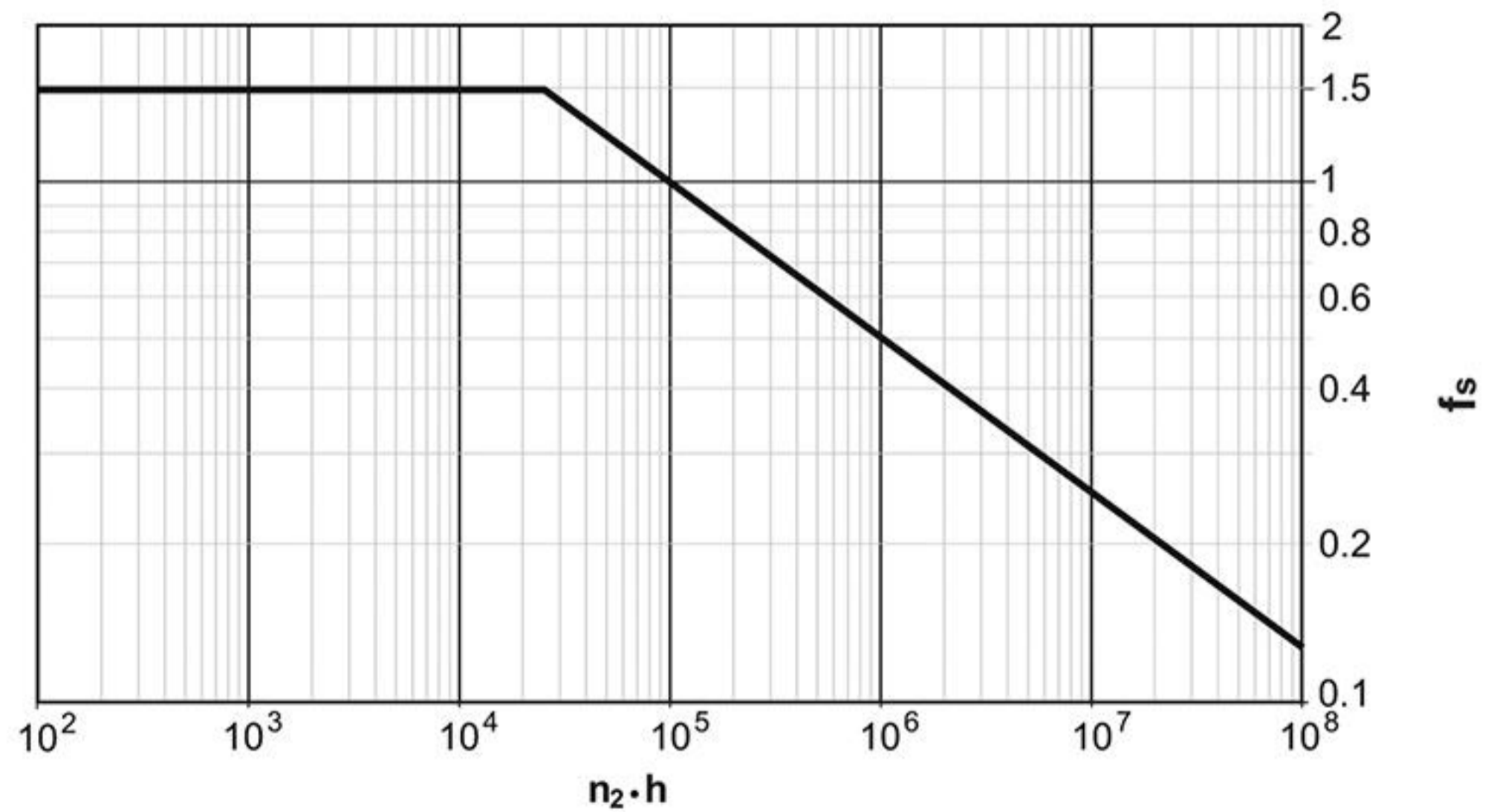
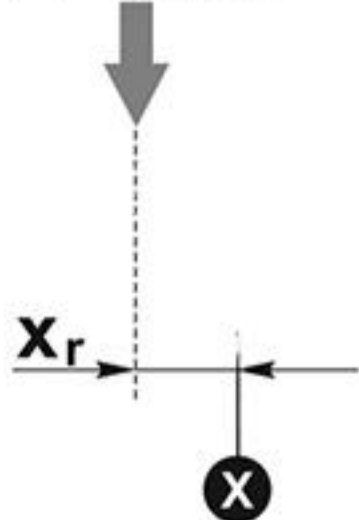
نمودار بار شعاعی در محور خروجی (Fr.2)

SH	65	..	UE
			UC



نمودار ضریب اطمینان بار شعاعی در محور خروجی

بار شعاعی اصلاح شده  $F_{r,2}(f_s)$



بار شعاعی اصلاح شده  $F_{r,2}(f_s) = F_{r,2} \times f_s$



Shahbaz Gearbox Pishro Sepahan

شهباز گیربکس  
پیشرو سپاهان

یادداشت :

Dotted lines for writing notes.

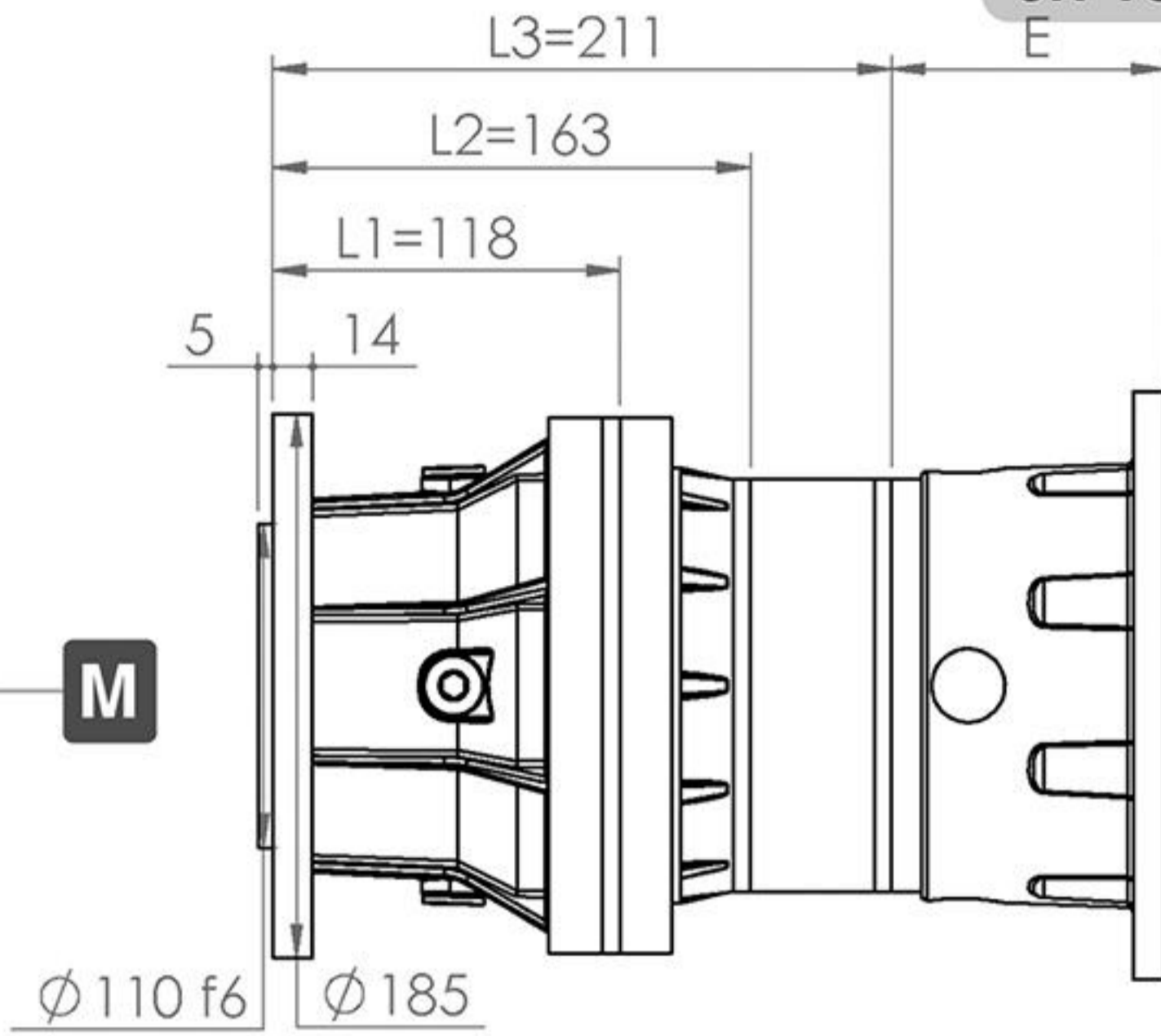


105

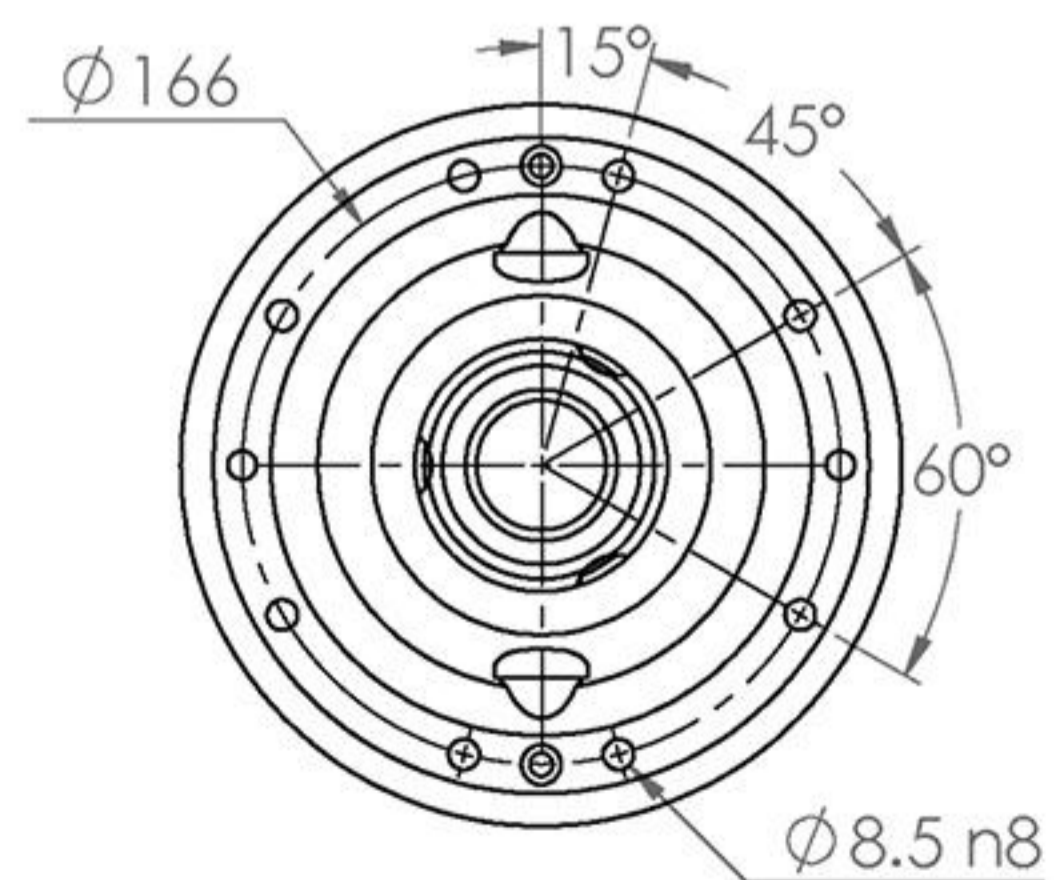
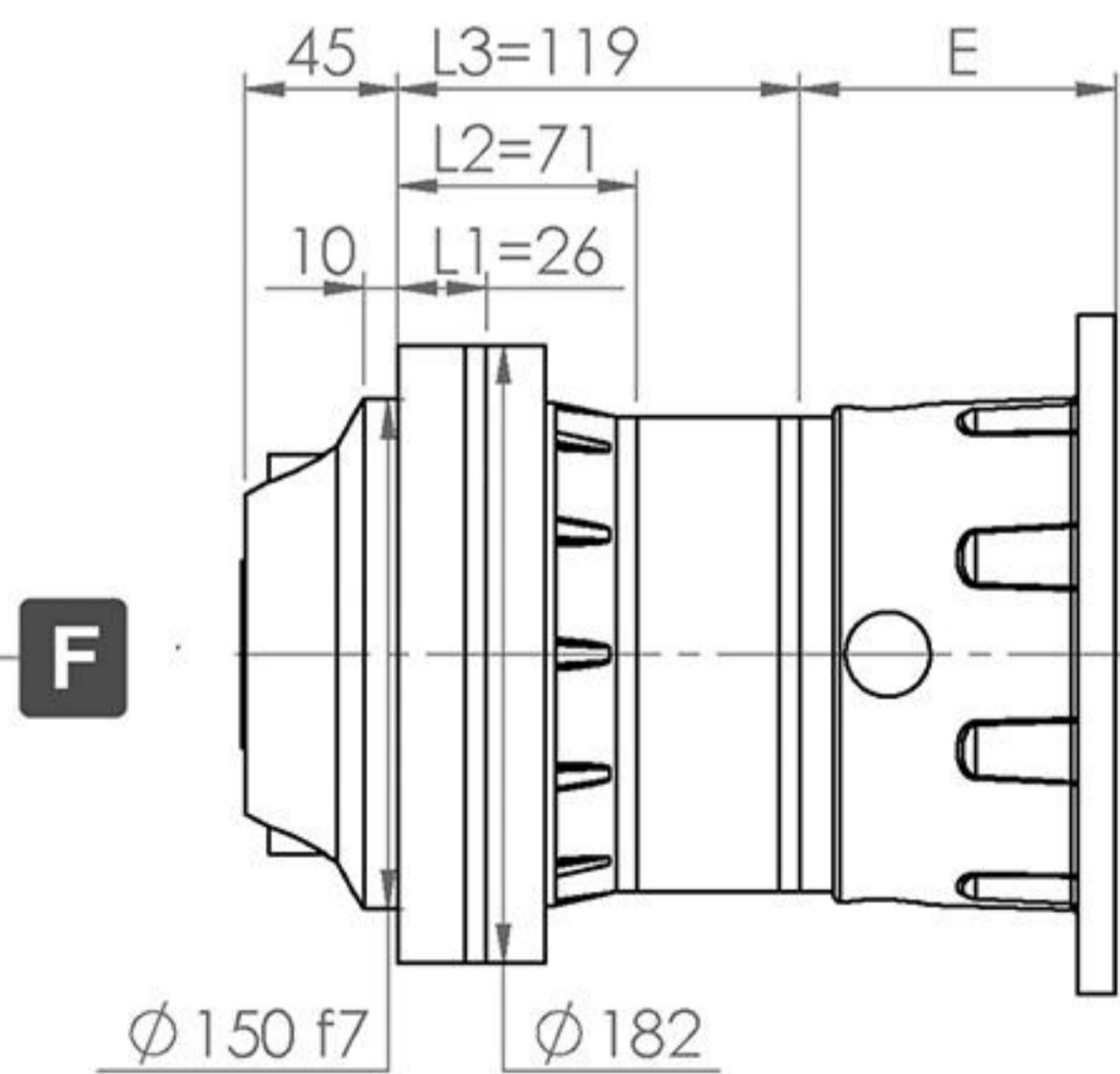
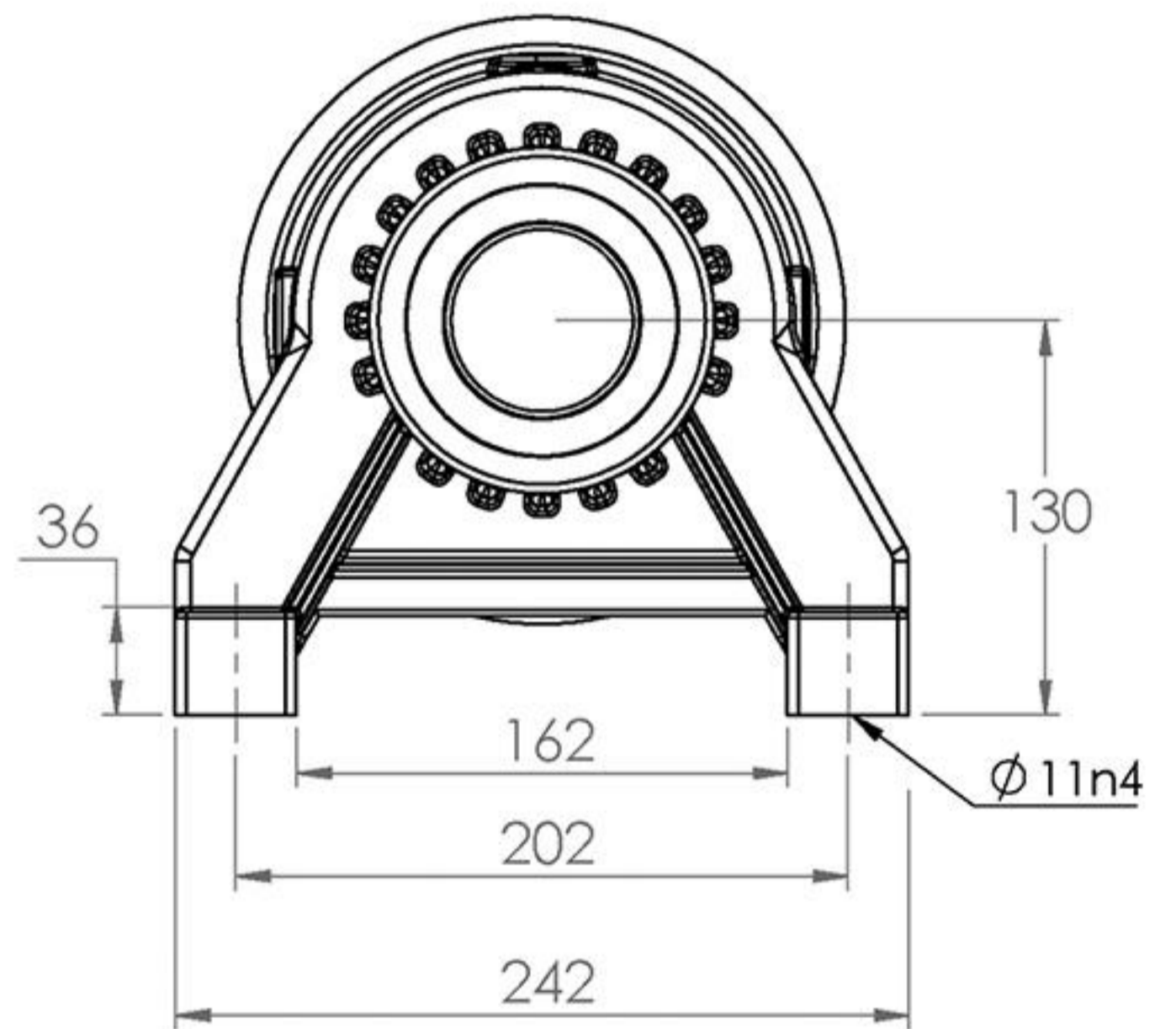
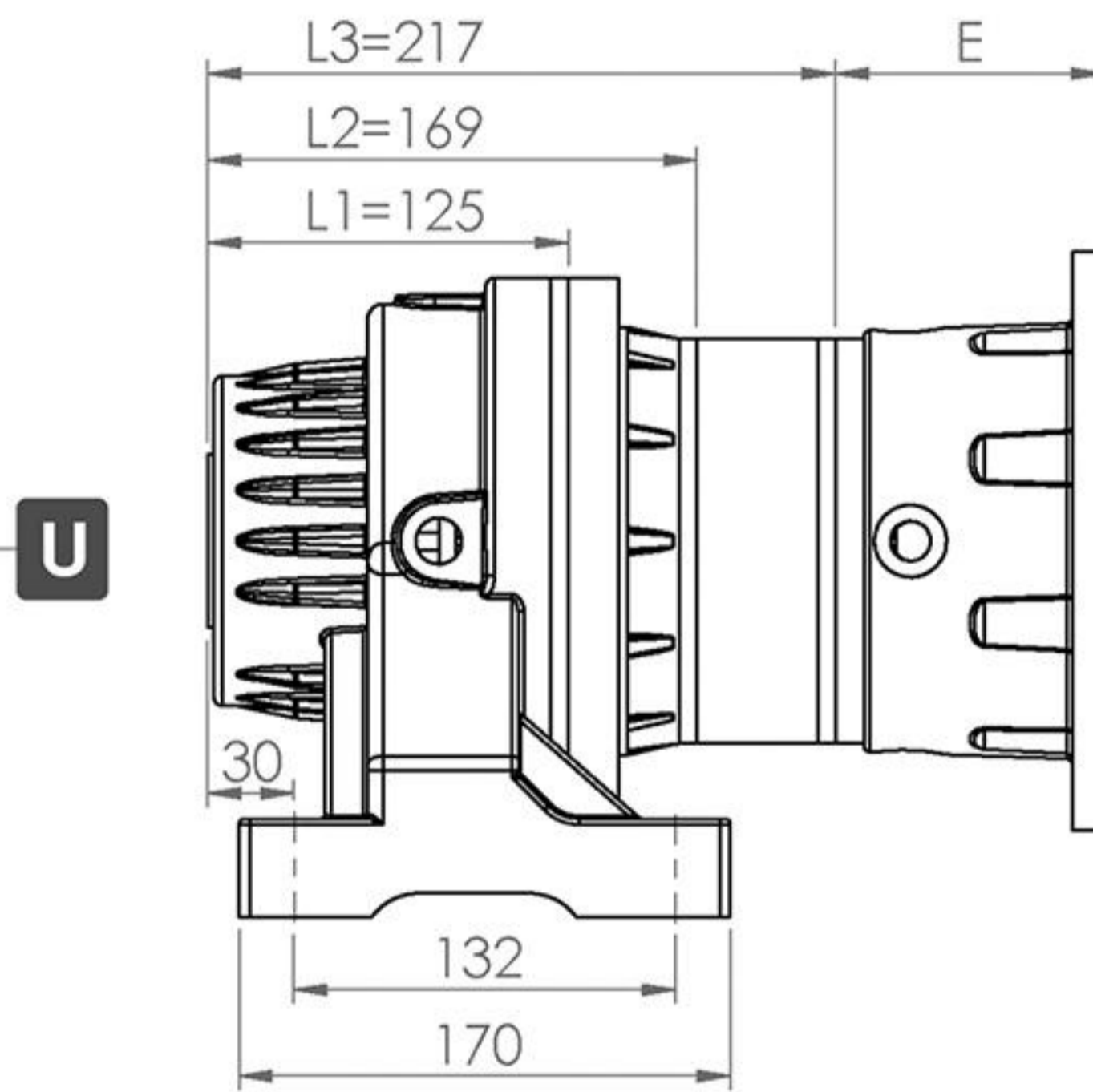
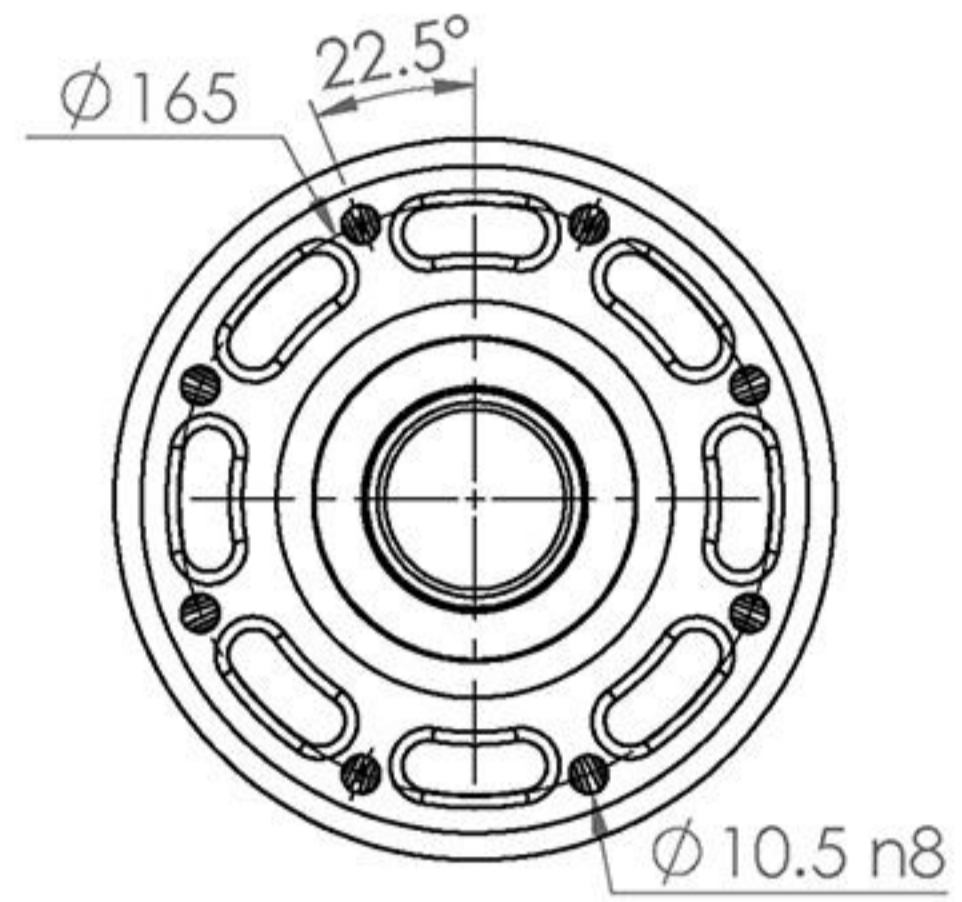
i		T2 [Nm]						n1 max	T2 max	pt
L	1/...	n2*h						[min]	[Nm]	[Kw]
		10000 (10)4	25000 (2.5*10)4	50000 (5*10)4	100000 (10)5	500000 (5*10)5	1000000 (10)6			
L1	3.20	1125	1070	1050	1030	930	750	2000	1200	11
	4.10	1070	980	970	945	900	720			
	4.44	1050	960	950	935	880	700			
	5.42	950	860	830	770	700	670			
	7.20	740	620	540	520	470	460			
L2	11.23	1125	1070	1050	1030	930	750	2000	1200	6
	14.88	1125	1070	1050	1030	930	750			
	19.07	1070	980	970	945	900	720			
	19.87	1125	1070	1050	1030	930	750			
	20.65	1050	960	950	935	880	700			
	25.20	950	860	830	770	700	670			
	25.46	1070	980	970	945	900	720			
	27.57	1050	960	950	935	880	700			
	33.66	950	860	830	770	700	670			
	44.71	740	620	540	520	470	460			
L3	52.23	1125	1070	1050	1030	930	750	2000	1200	5
	69.19	1125	1070	1050	1030	930	750			
	69.75	1125	1070	1050	1030	930	750			
	88.65	1070	980	970	945	900	720			
	96.00	1050	960	950	935	880	700			
	123.41	1125	1070	1050	1030	930	750			
	158.11	1070	980	970	945	900	720			
	171.22	1050	960	950	935	880	700			
	209.02	950	860	830	770	700	670			
	277.66	740	620	540	520	470	460			



SH 105



Output Flange Dimensions

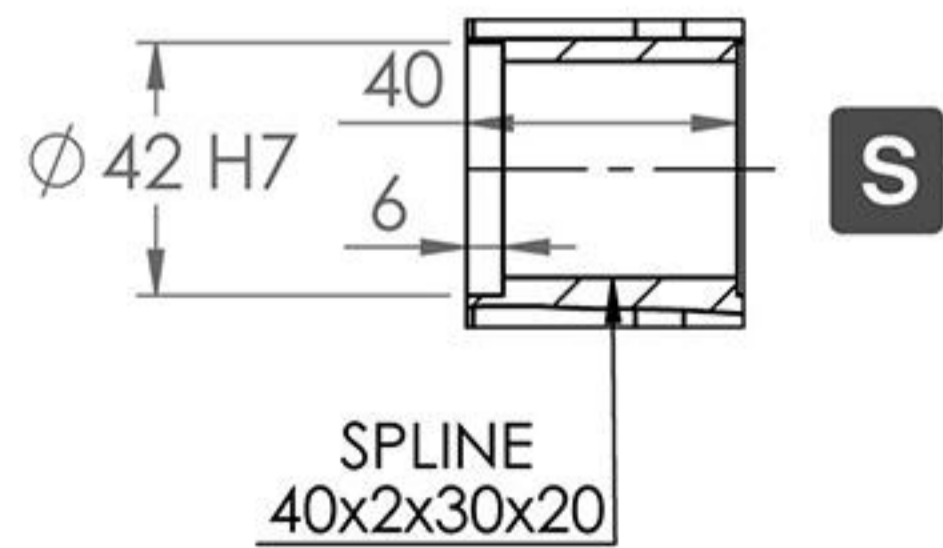
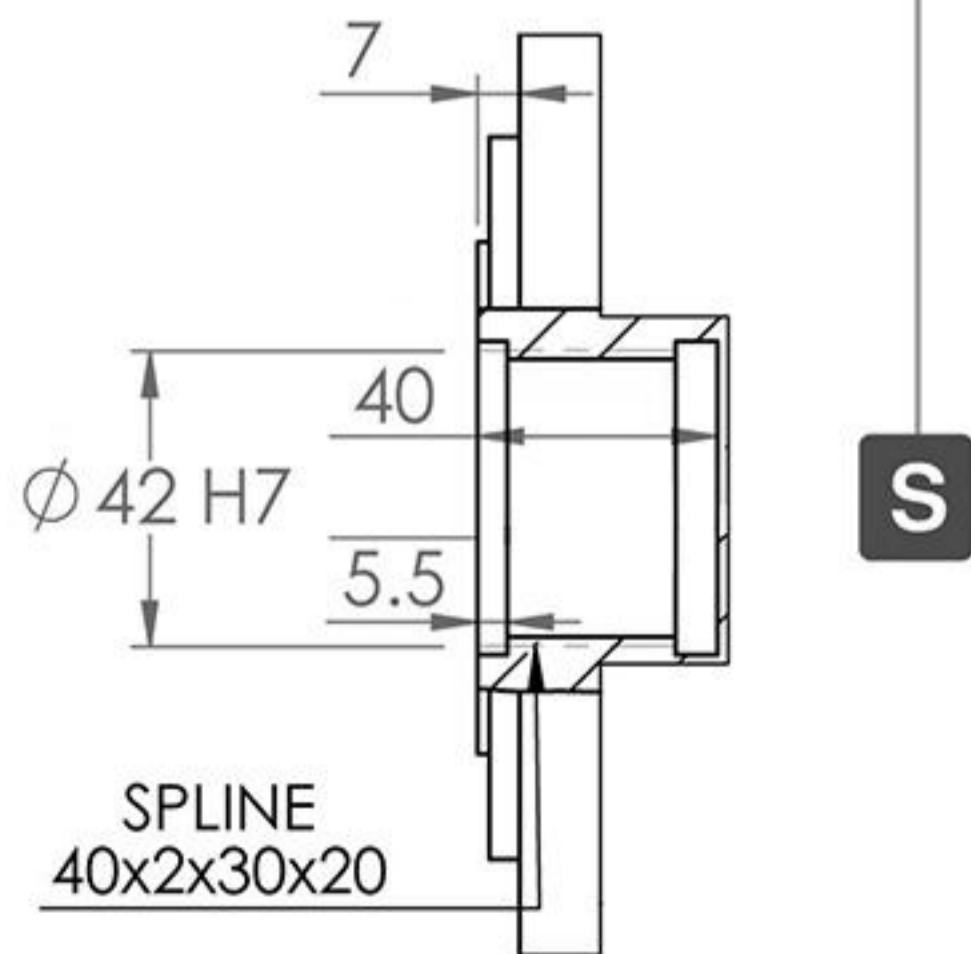
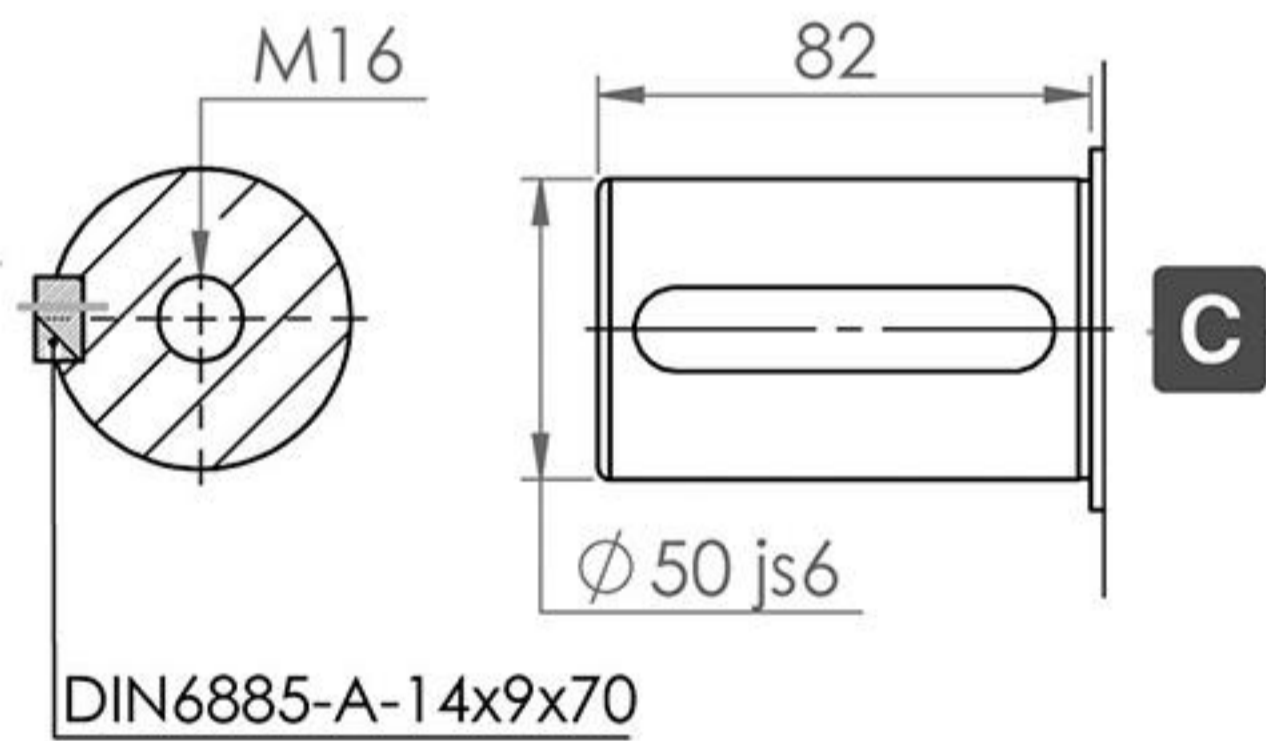
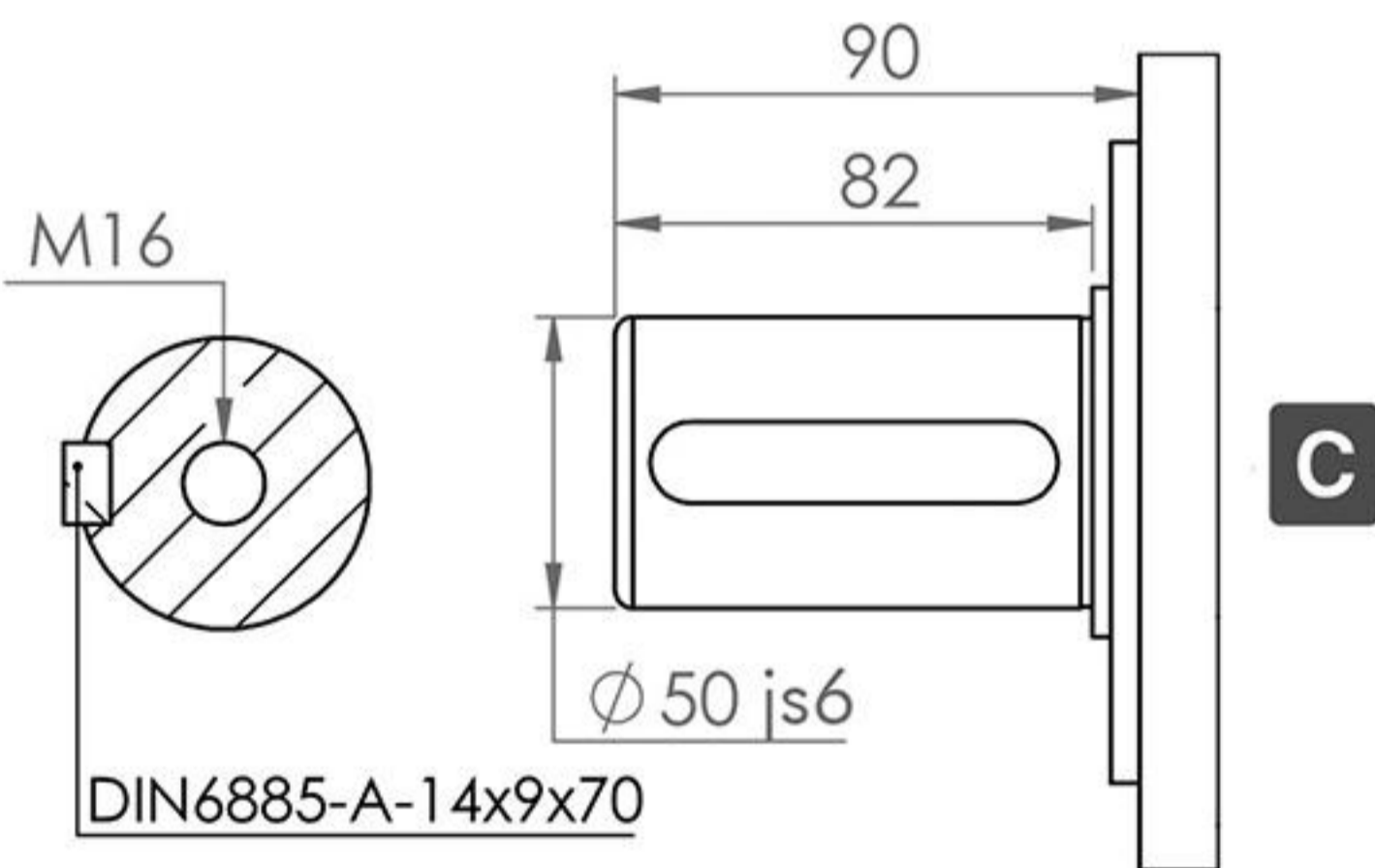
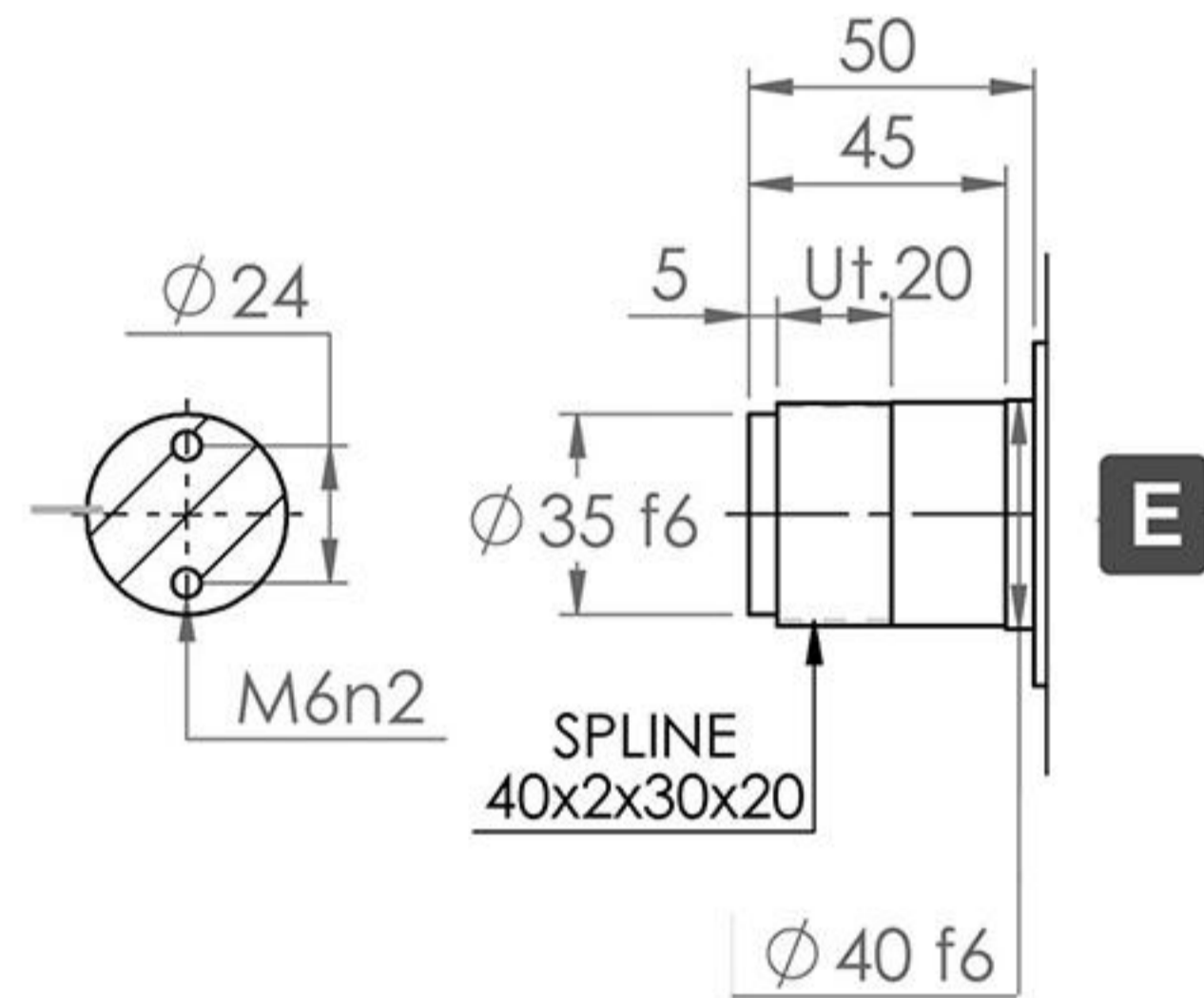
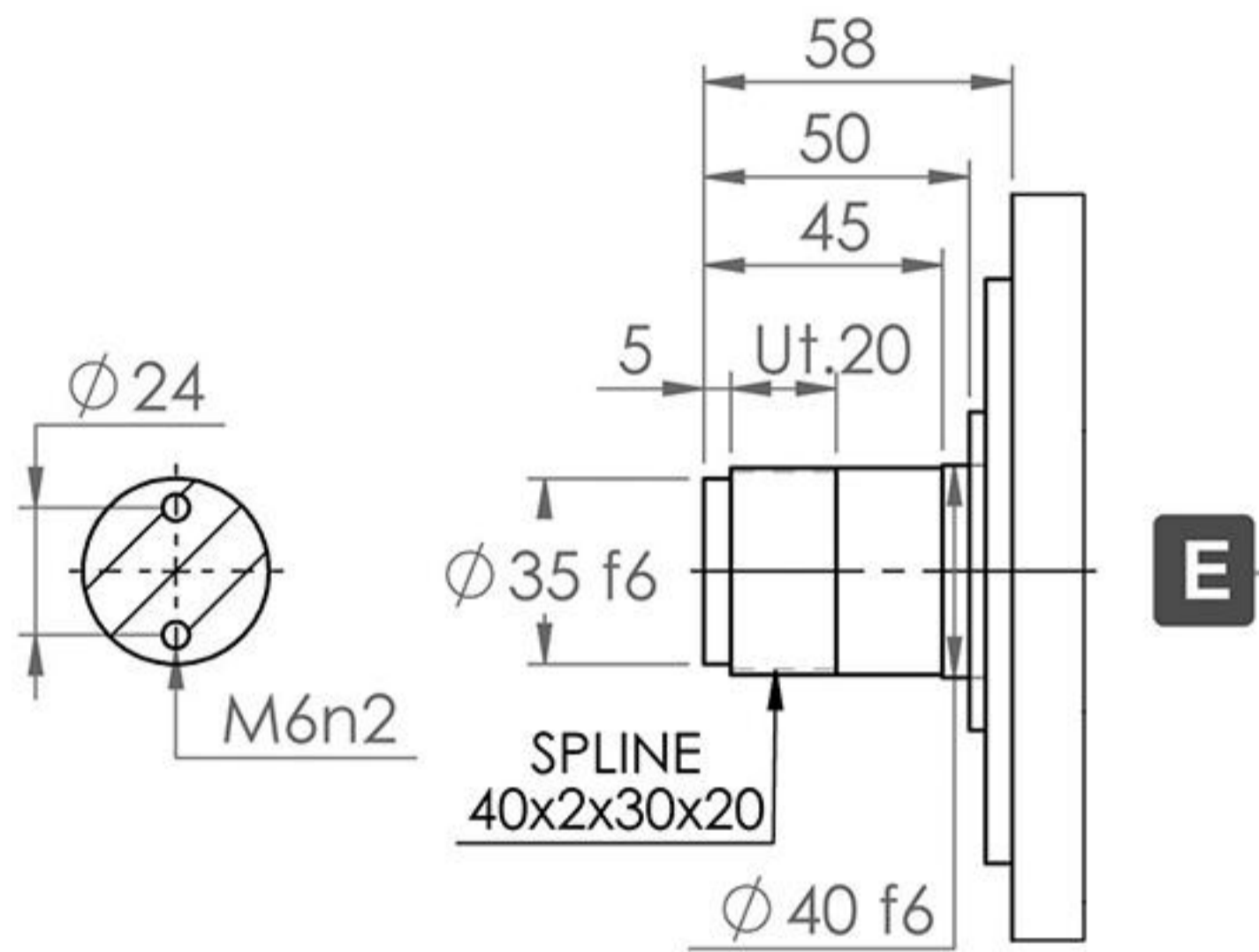
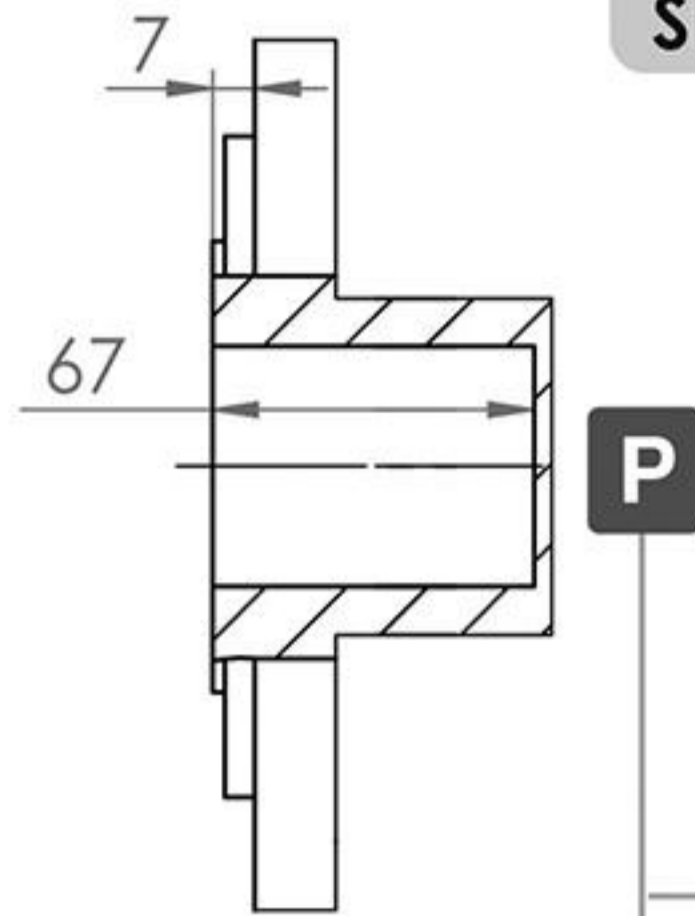
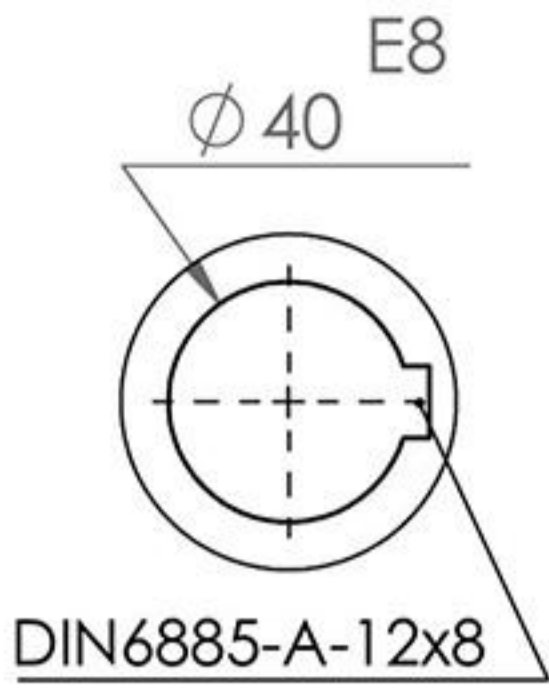


MOTOR FRAME	80-4A	90LA	90LB	100LA	100LB	112M	132MA	132MB
E	L1	-	-	-	-	-	132	132
	L2	93	93	93	103	103	103	-
	L3	93	93	93	-	-	-	-



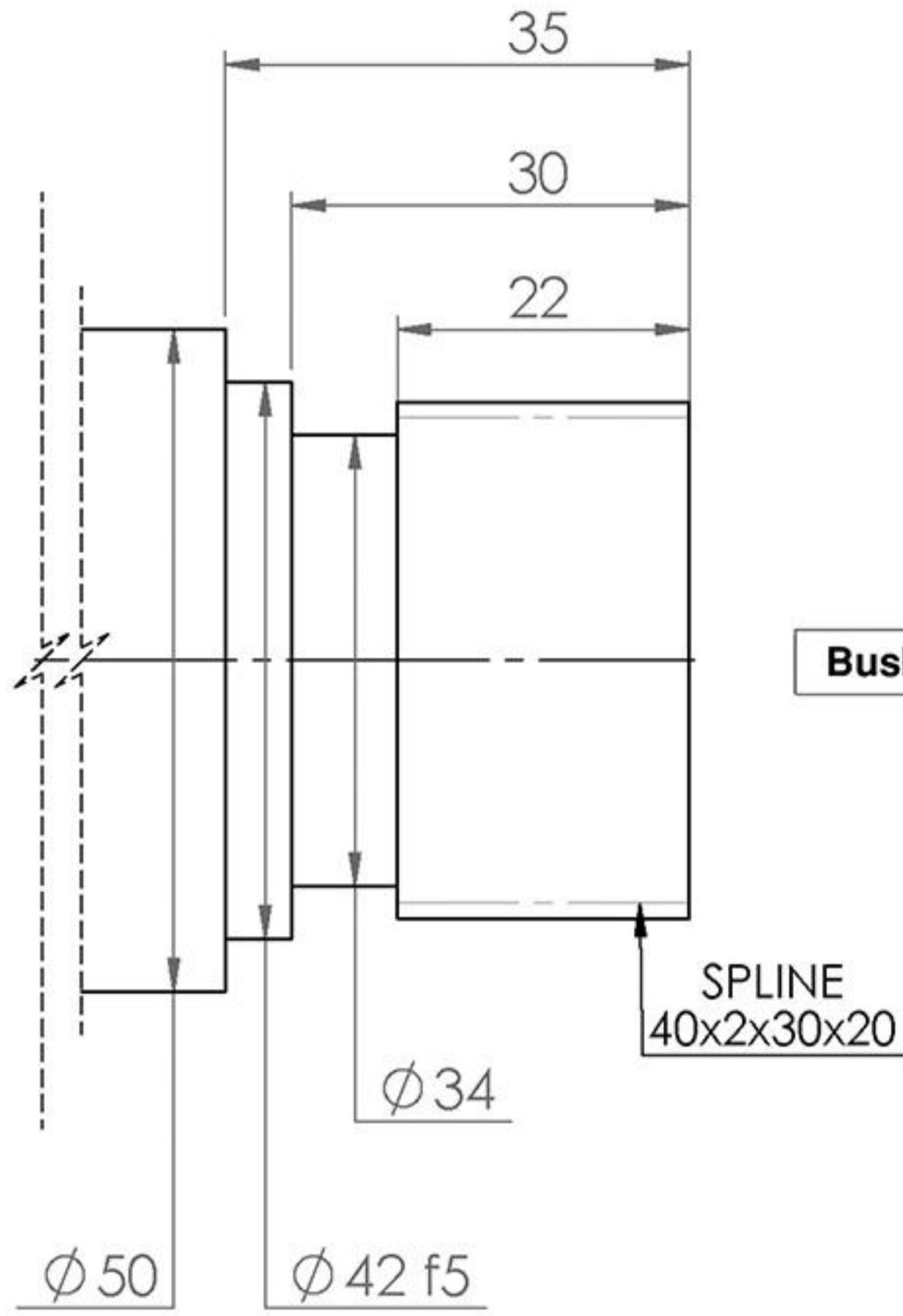


SH 105





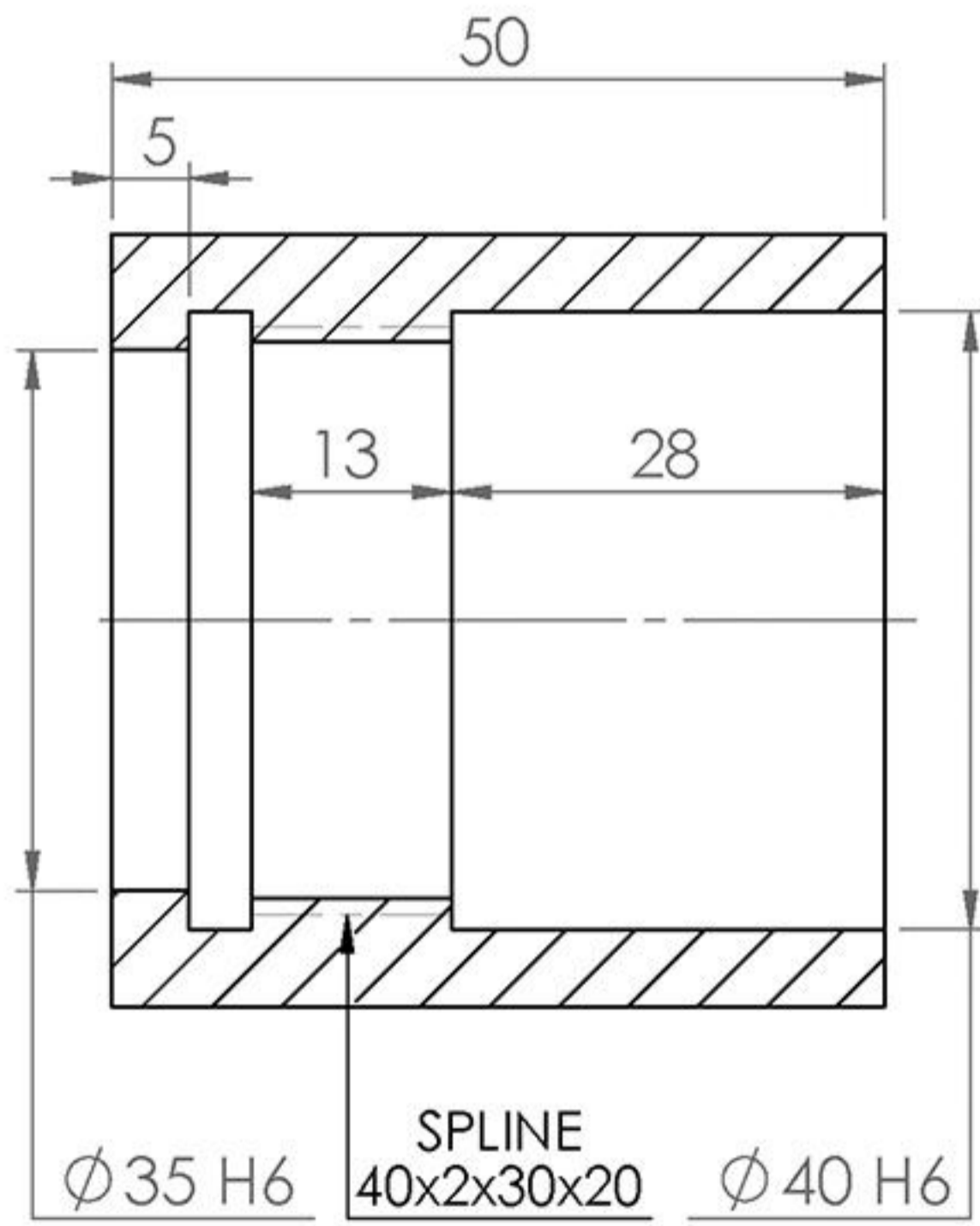
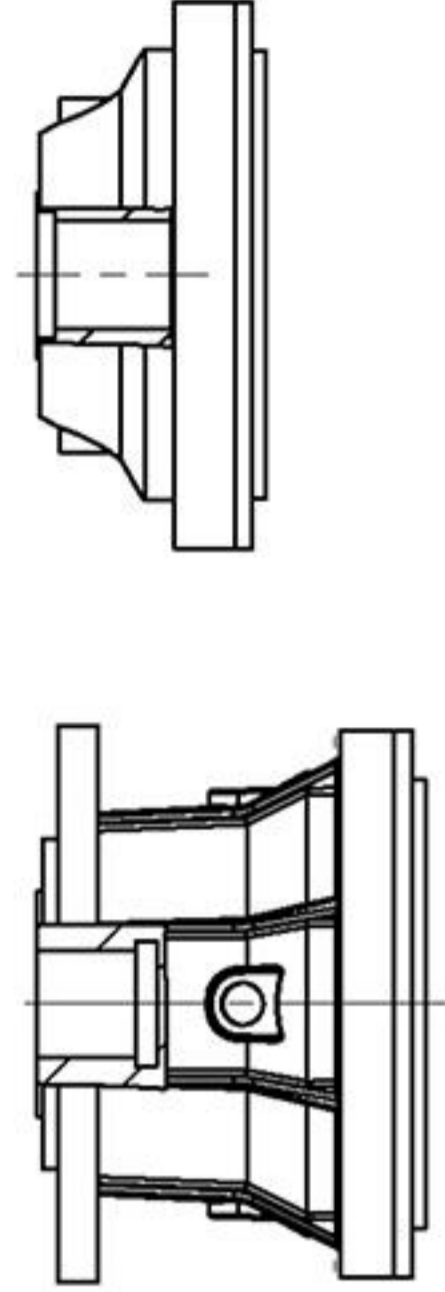
SH 105



Bush S(E)105

SH 105 ... FS

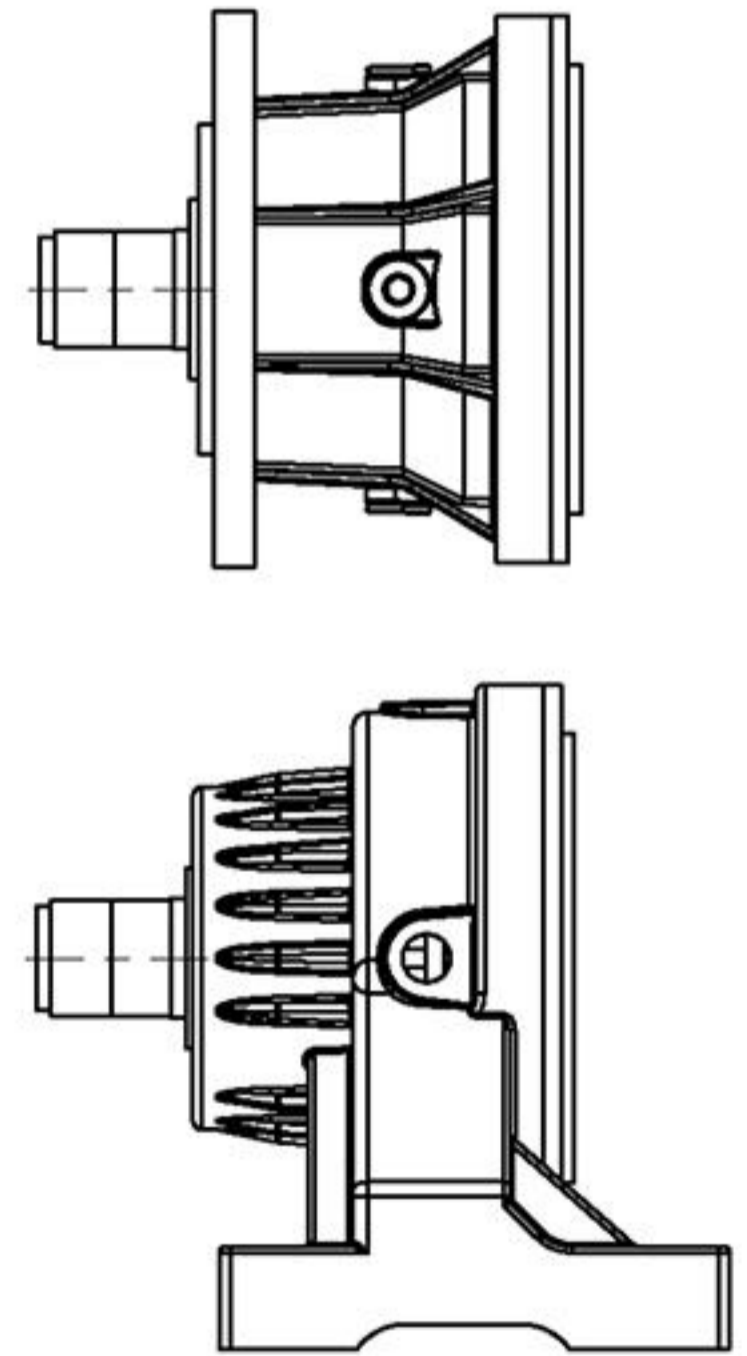
SH 105 ... MS



Bush S(I)105

SH 105 ... ME

SH 105 ... UE

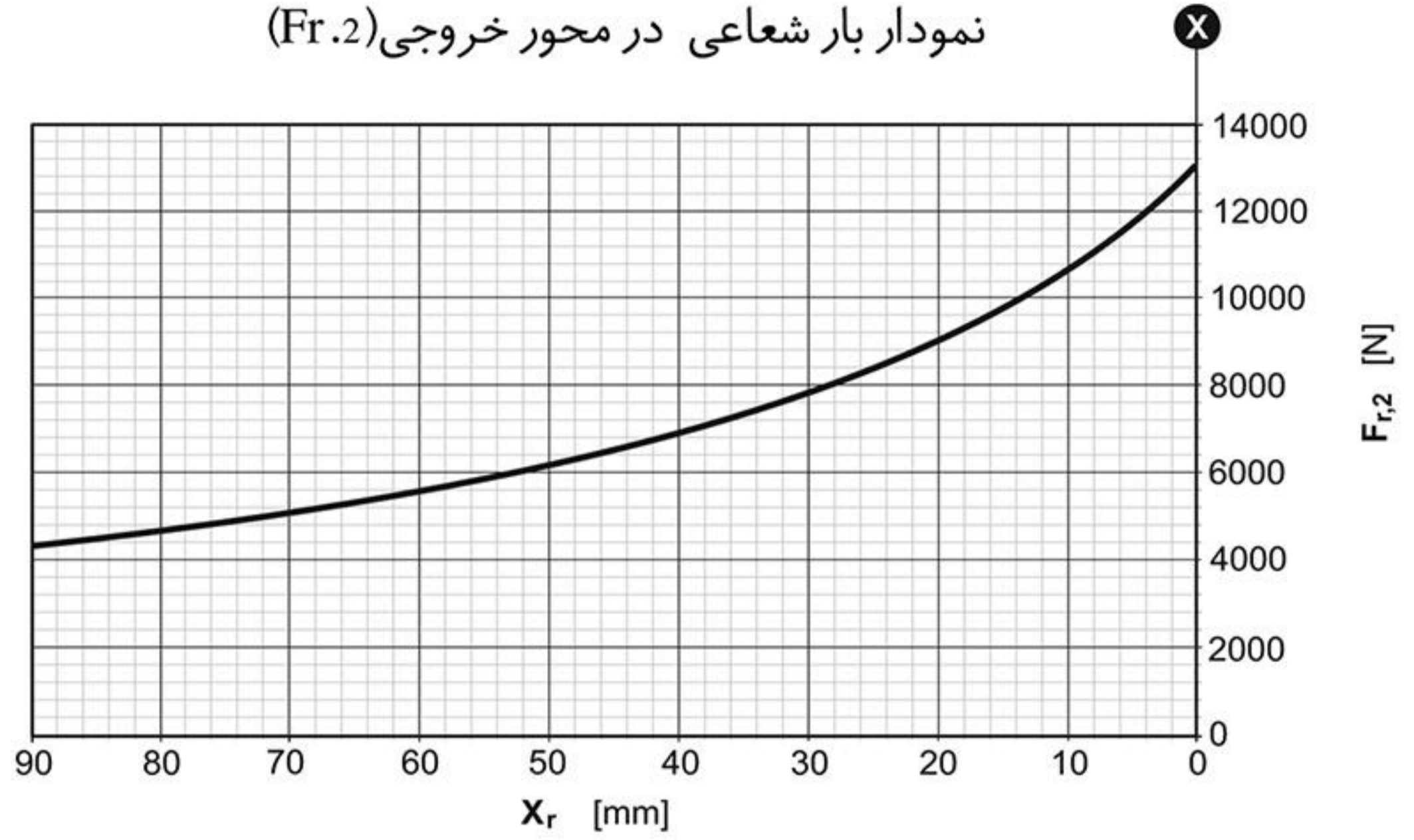
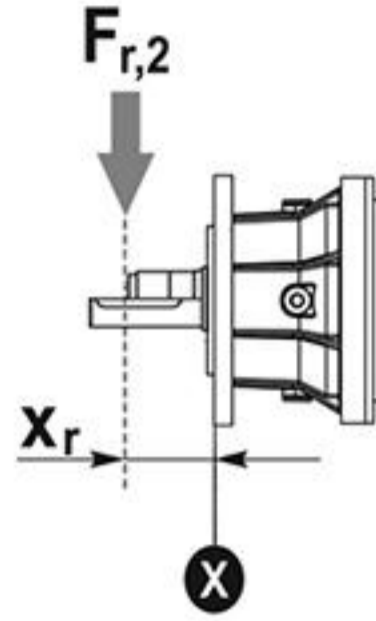




SH 105

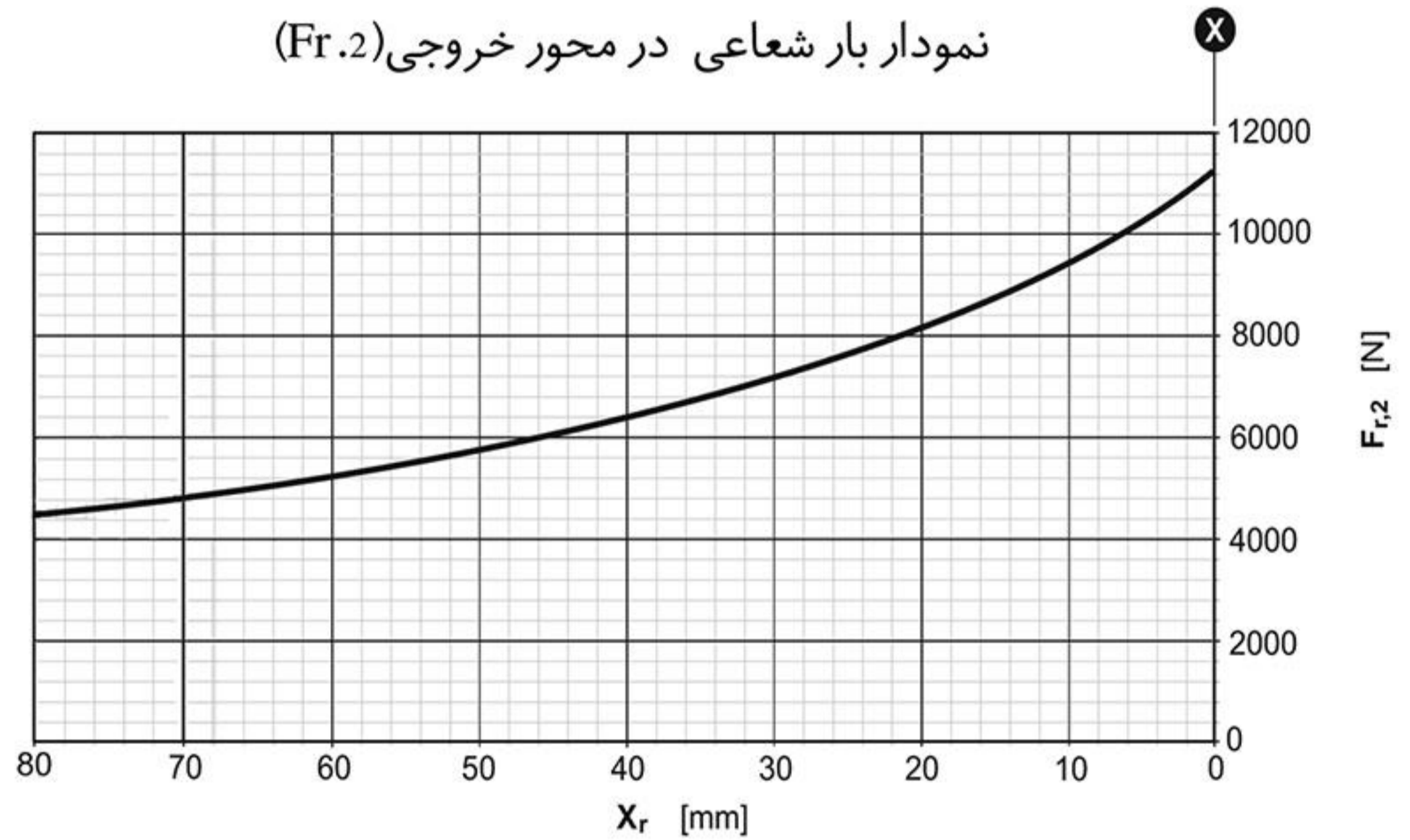
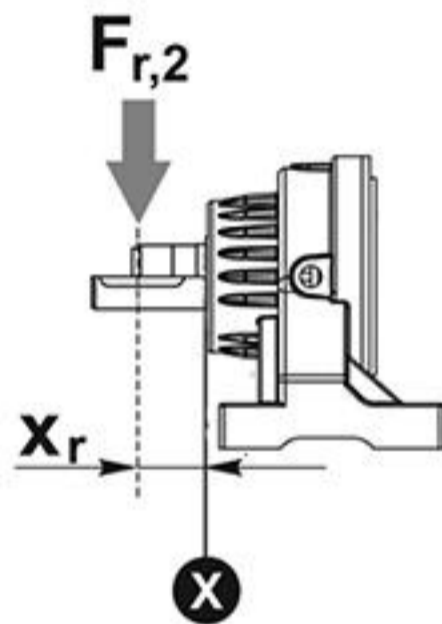
نمودار بار شعاعی در محور خروجی (Fr.2)

SH	105	..	MC ME
----	-----	----	----------



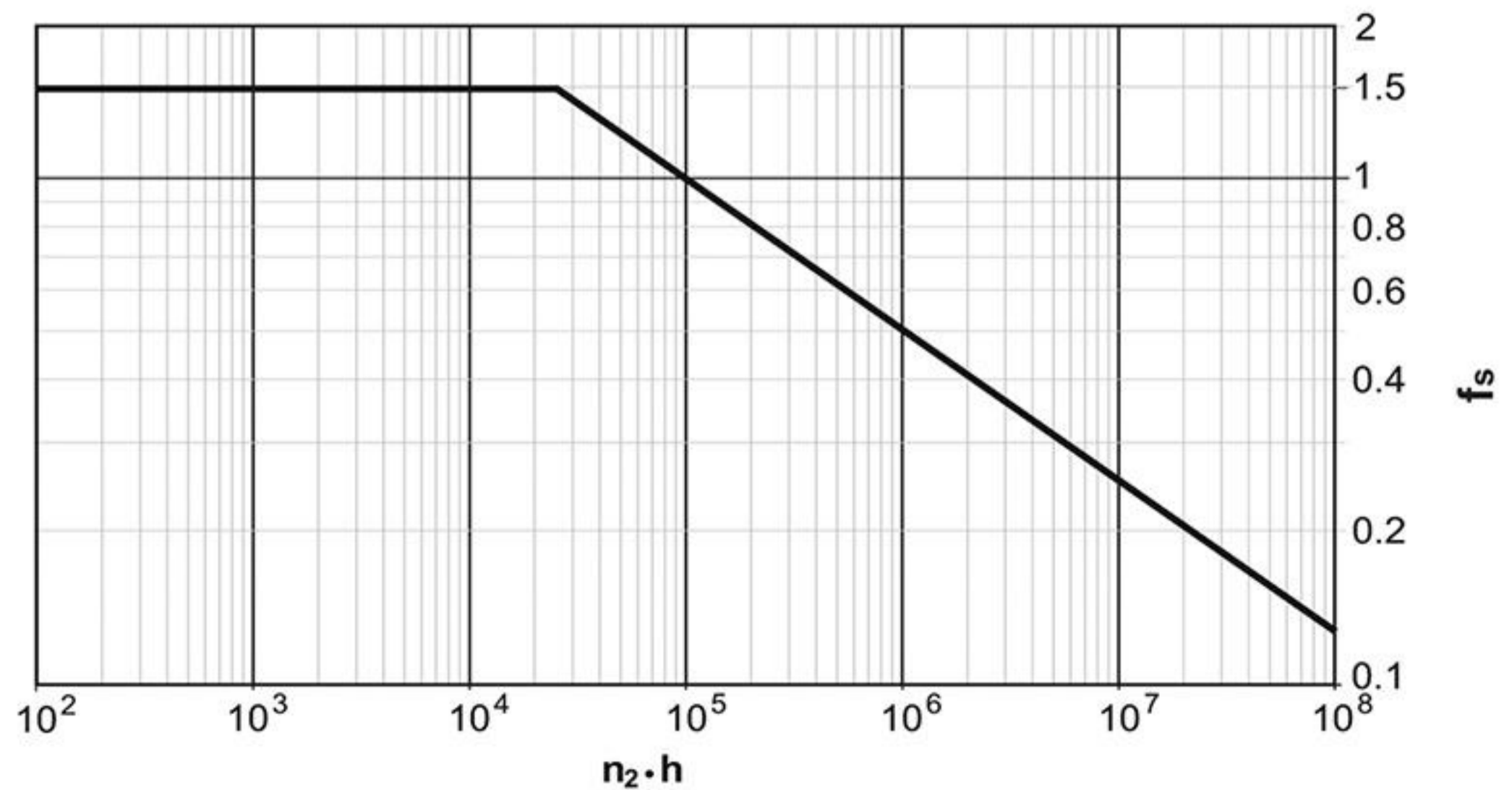
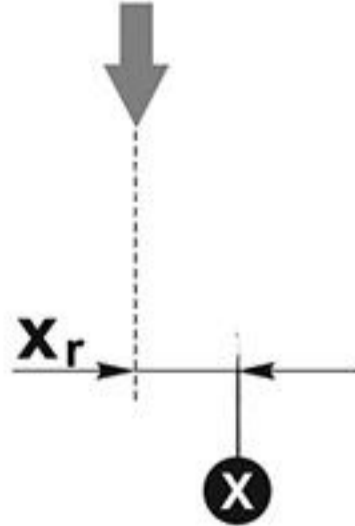
نمودار بار شعاعی در محور خروجی (Fr.2)

SH	105	..	UE UC
----	-----	----	----------



نمودار ضریب اطمینان بار شعاعی در محور خروجی

بار شعاعی اصلاح شده  $F_{r,2}(f_s)$



بار شعاعی اصلاح شده  $F_{r,2}(f_s) = F_{r,2} \times f_s$



یادداشت :

A large area of horizontal dotted lines for writing notes.

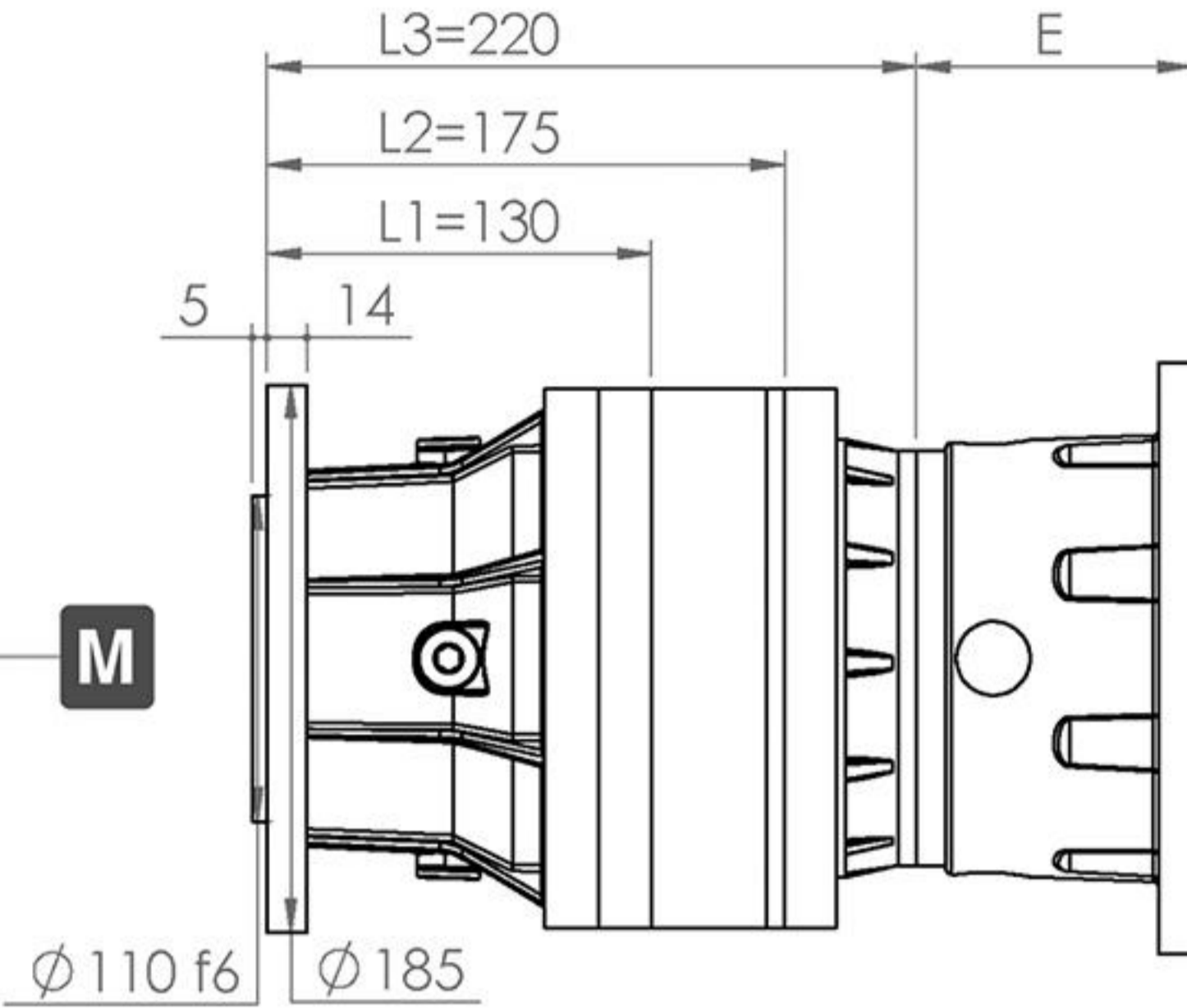


210

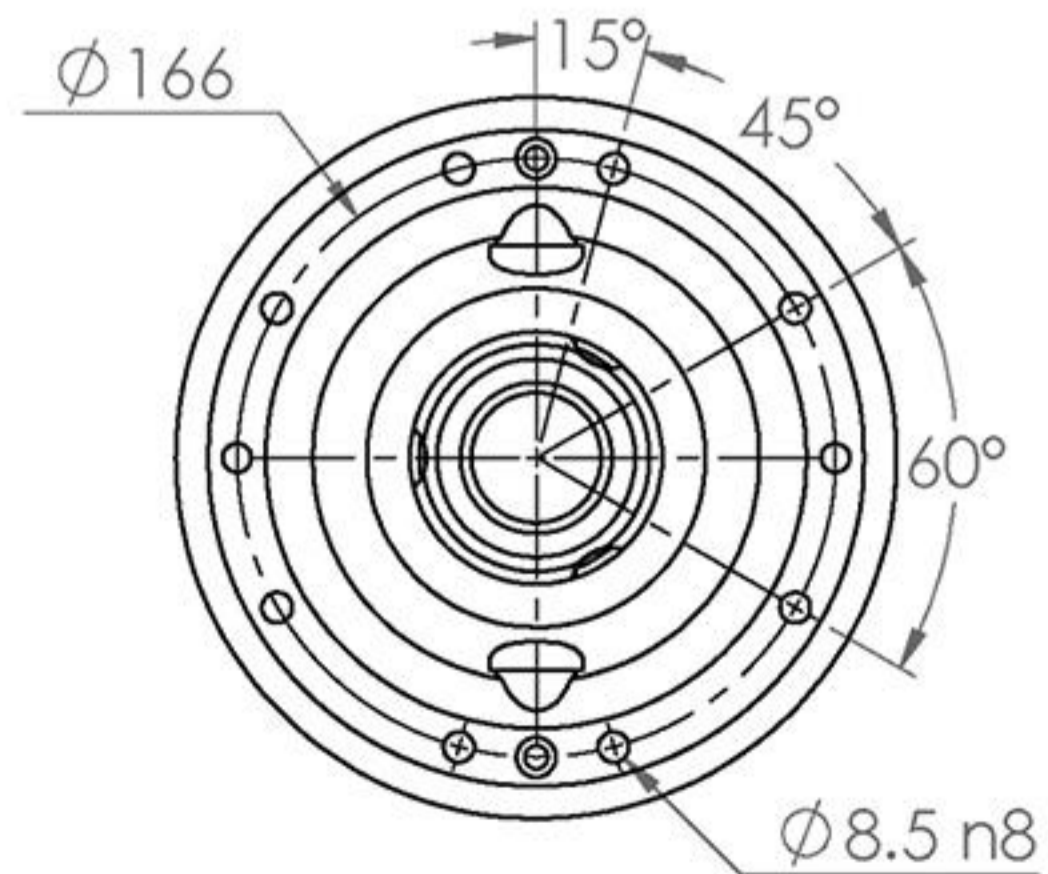
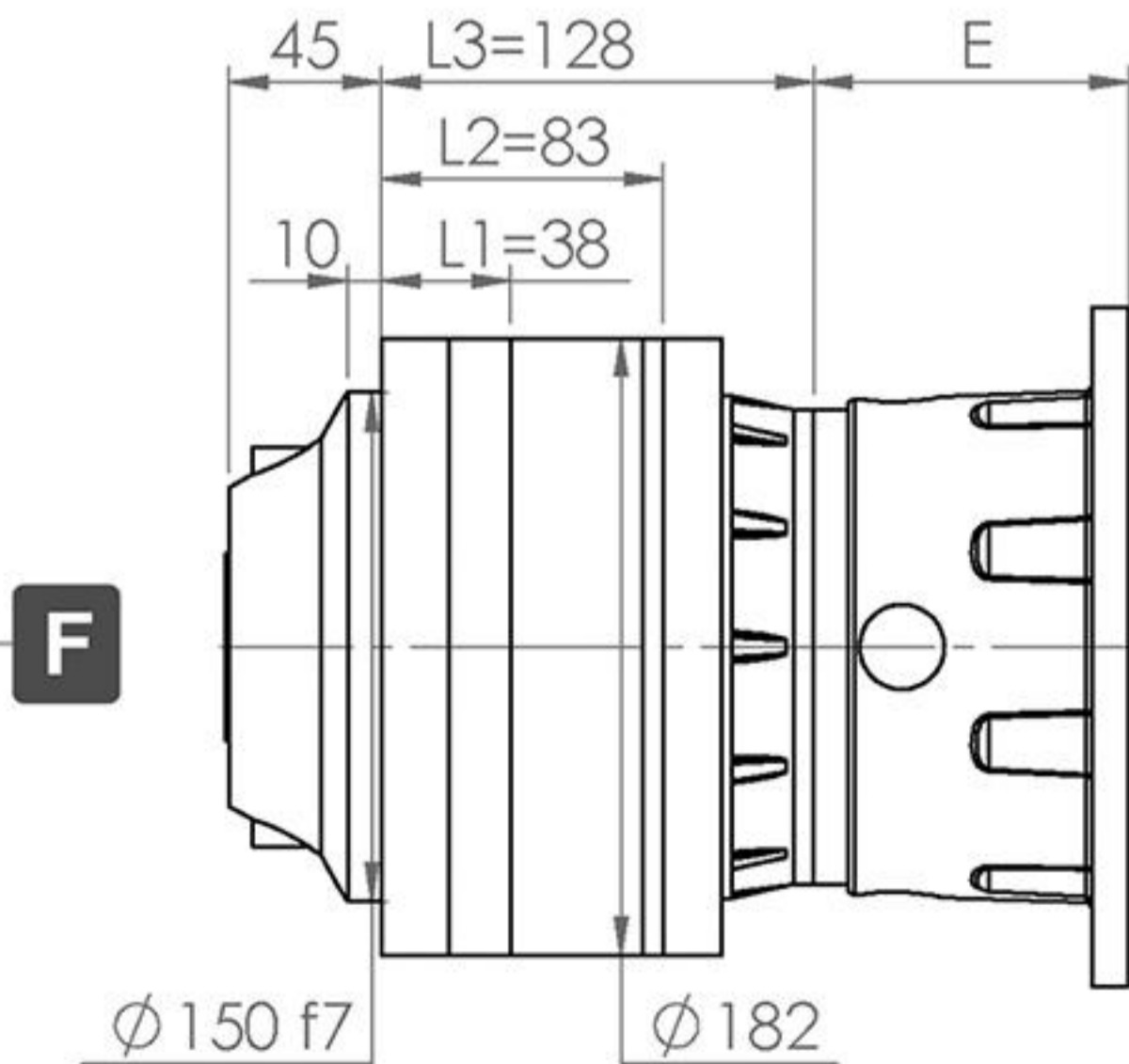
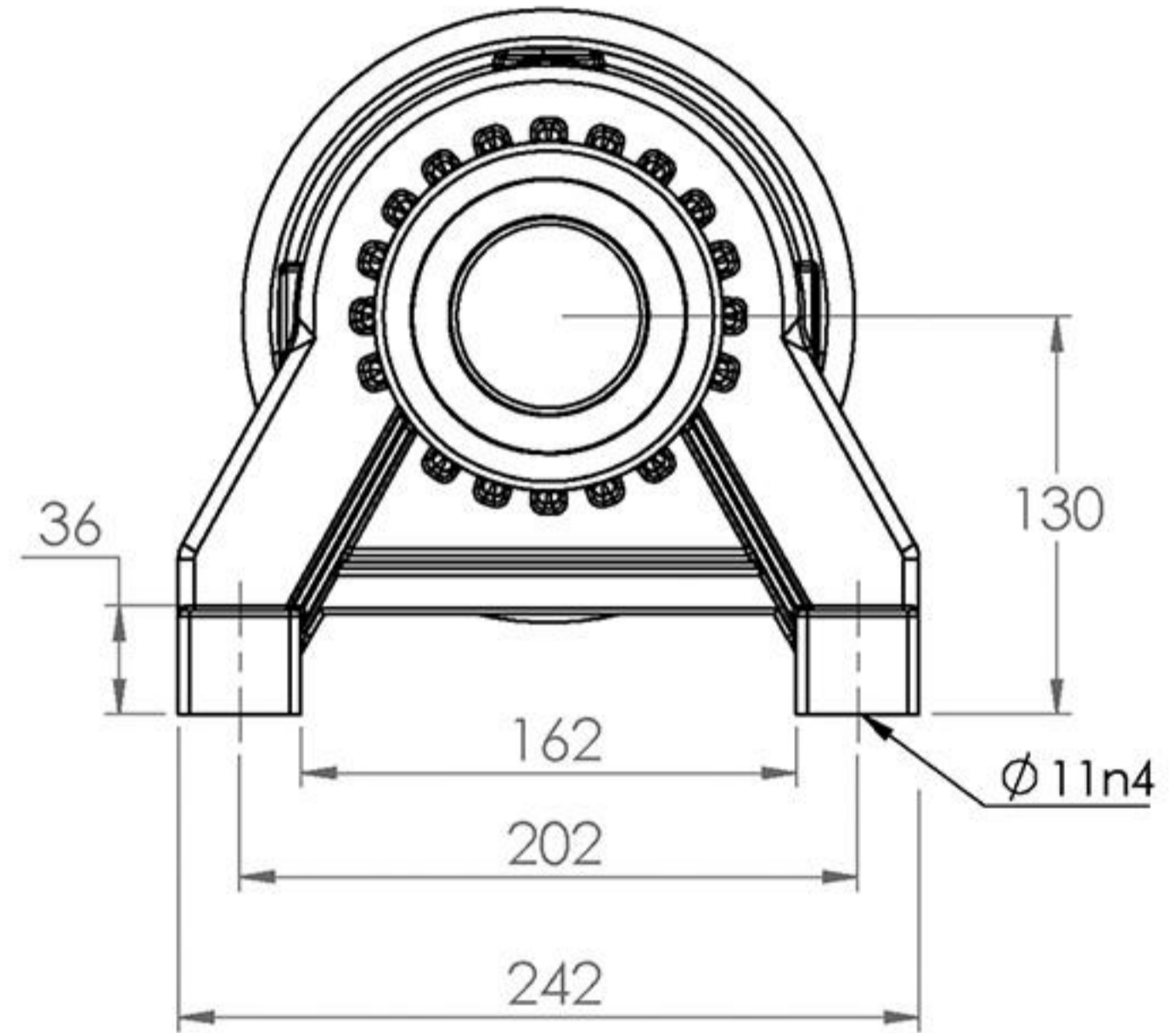
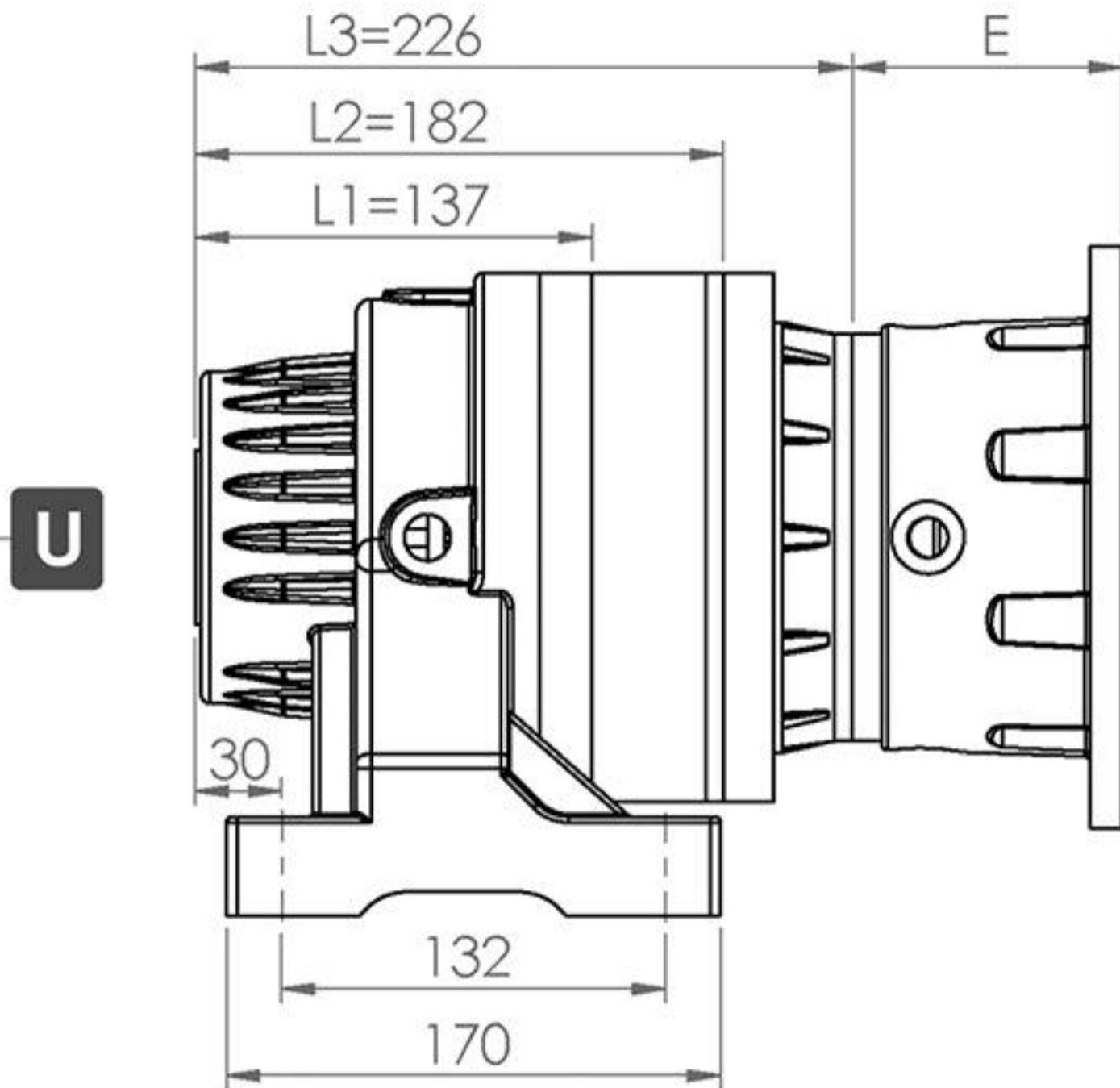
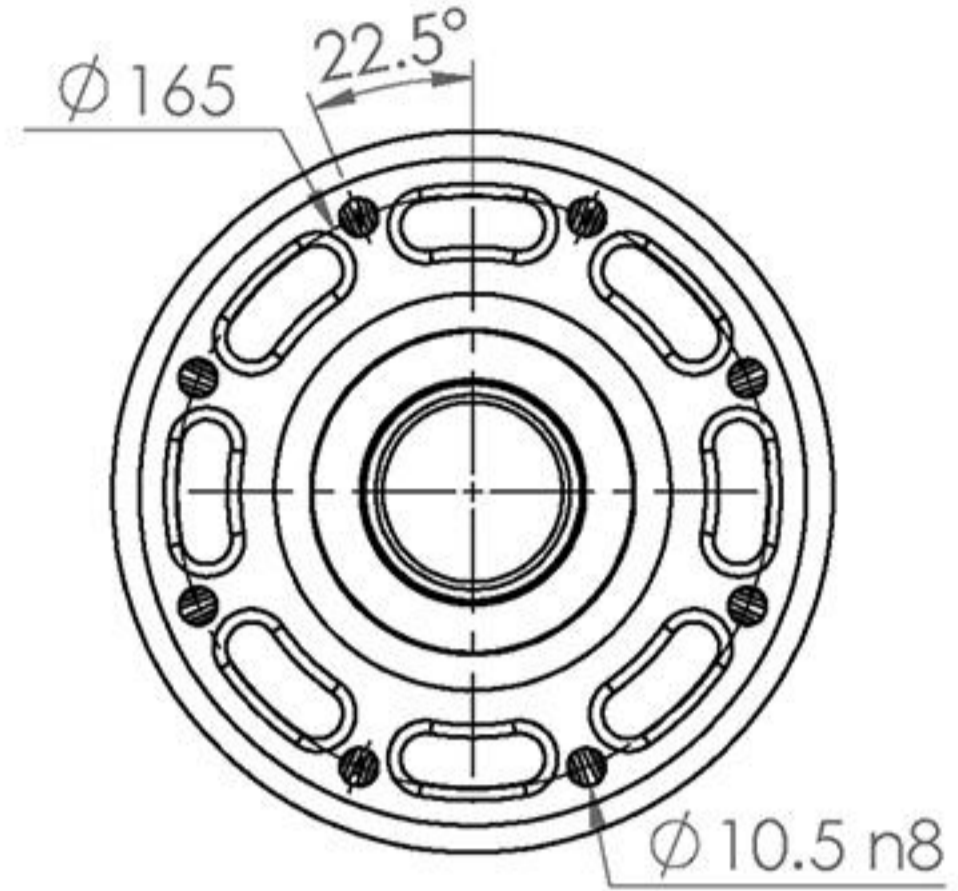
i		T2 [Nm]						n1 max	T2 max	pt
L	1/...	n2*h						[min]	[Nm]	[Kw]
		10000	25000	50000	100000	500000	1000000			
		(10)4	(2.5*10)4	(5*10)4	(10)5	(5*10)5	(10)6			
L1	3.31	2250	2210	2180	2000	1610	1310	2000	2250	11
	3.91	2210	2130	1950	1760	1500	1200			
	4.94	2110	2030	1900	1740	1480	1190			
	5.78	2010	1670	1440	1350	1230	1170			
	7.09	1380	1140	1000	950	860	830			
L2	11.61	2250	2210	2180	2000	1610	1310	2000	2250	6
	13.72	2210	2130	1950	1760	1500	1200			
	15.39	2250	2210	2180	2000	1610	1310			
	17.33	2110	2030	1900	1740	1480	1190			
	20.28	2010	1670	1440	1350	1230	1170			
	22.97	2110	2030	1900	1740	1480	1190			
	24.28	2210	2130	1950	1760	1500	1200			
	26.87	2010	1670	1440	1350	1230	1170			
	30.67	2110	2030	1900	1740	1480	1190			
	35.89	2010	1670	1440	1350	1230	1170			
L3	40.77	2250	2210	2180	2000	1610	1310	2000	2250	5
	48.17	2210	2130	1950	1760	1500	1200			
	54.02	2250	2210	2180	2000	1610	1310			
	60.86	2110	2030	1900	1740	1480	1190			
	63.81	2210	2130	1950	1760	1500	1200			
	71.21	2010	1670	1440	1350	1230	1170			
	80.62	2110	2030	1900	1740	1480	1190			
	85.22	2210	2130	1950	1760	1500	1200			
	87.34	1380	1140	1000	950	860	830			
	94.33	2010	1670	1440	1350	1230	1170			
	106.81	2110	2030	1900	1740	1480	1190			
	115.71	1380	1140	1000	950	860	830			
	124.97	2010	1670	1440	1350	1230	1170			
	142.64	2110	2030	1900	1740	1480	1190			
153.30	1380	1140	1000	950	860	830				
166.90	2010	1670	1440	1350	1230	1170				



SH 210



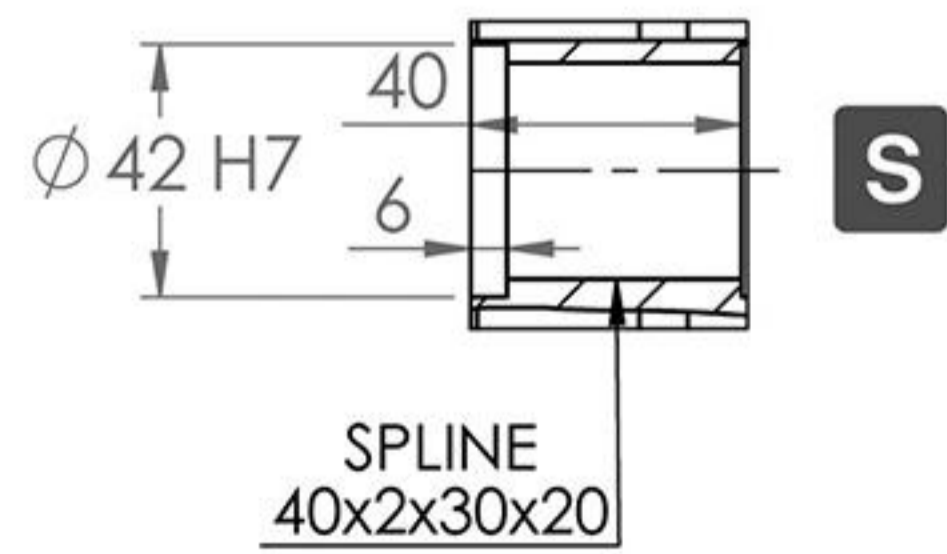
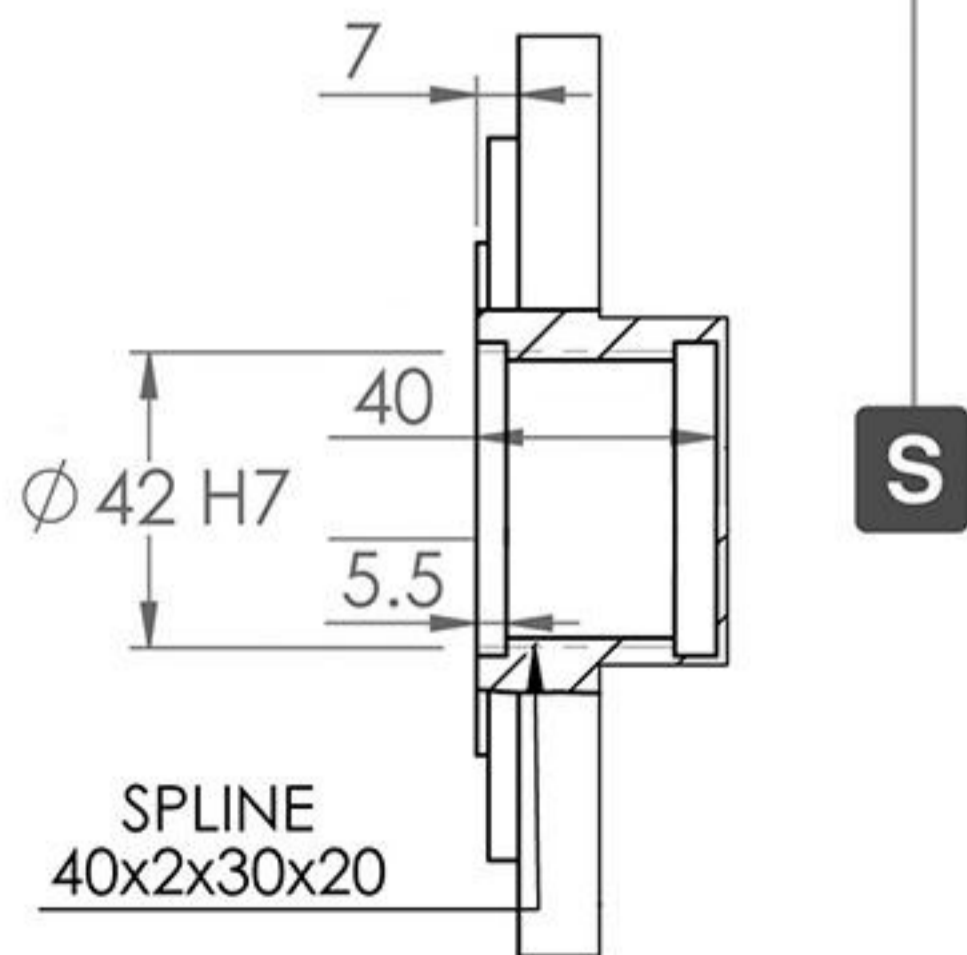
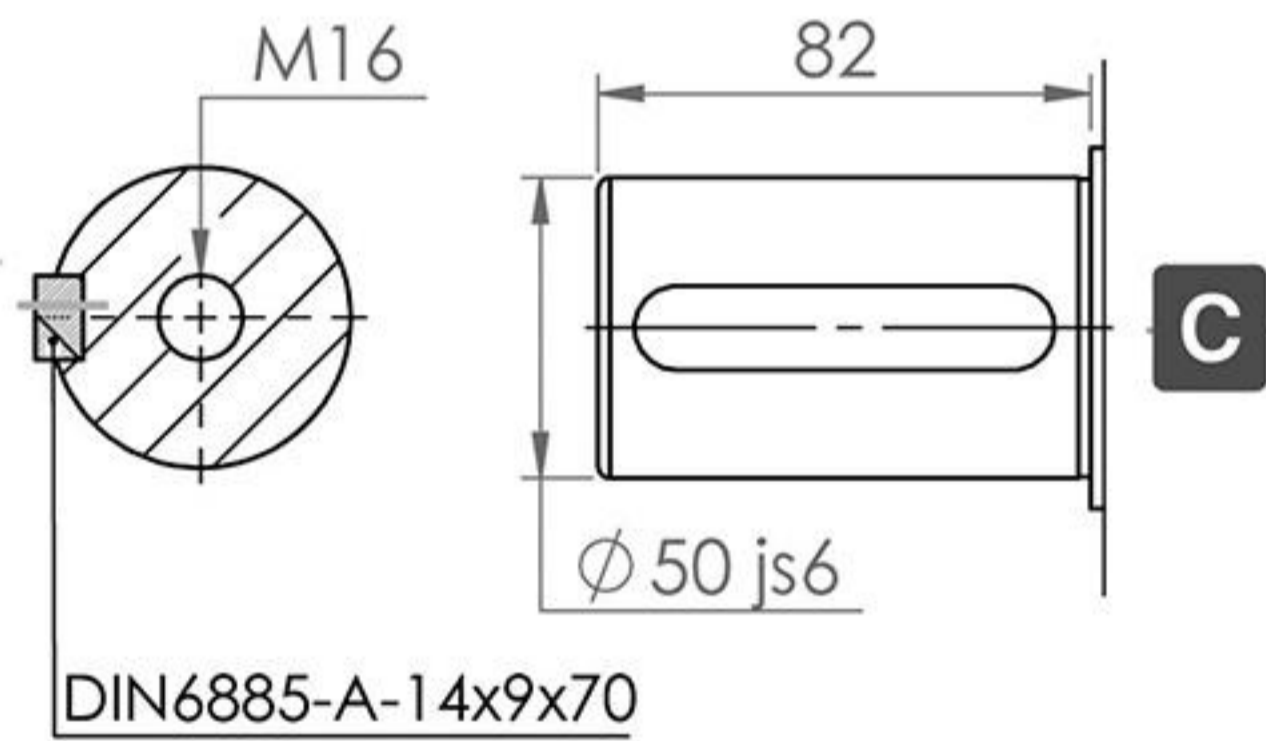
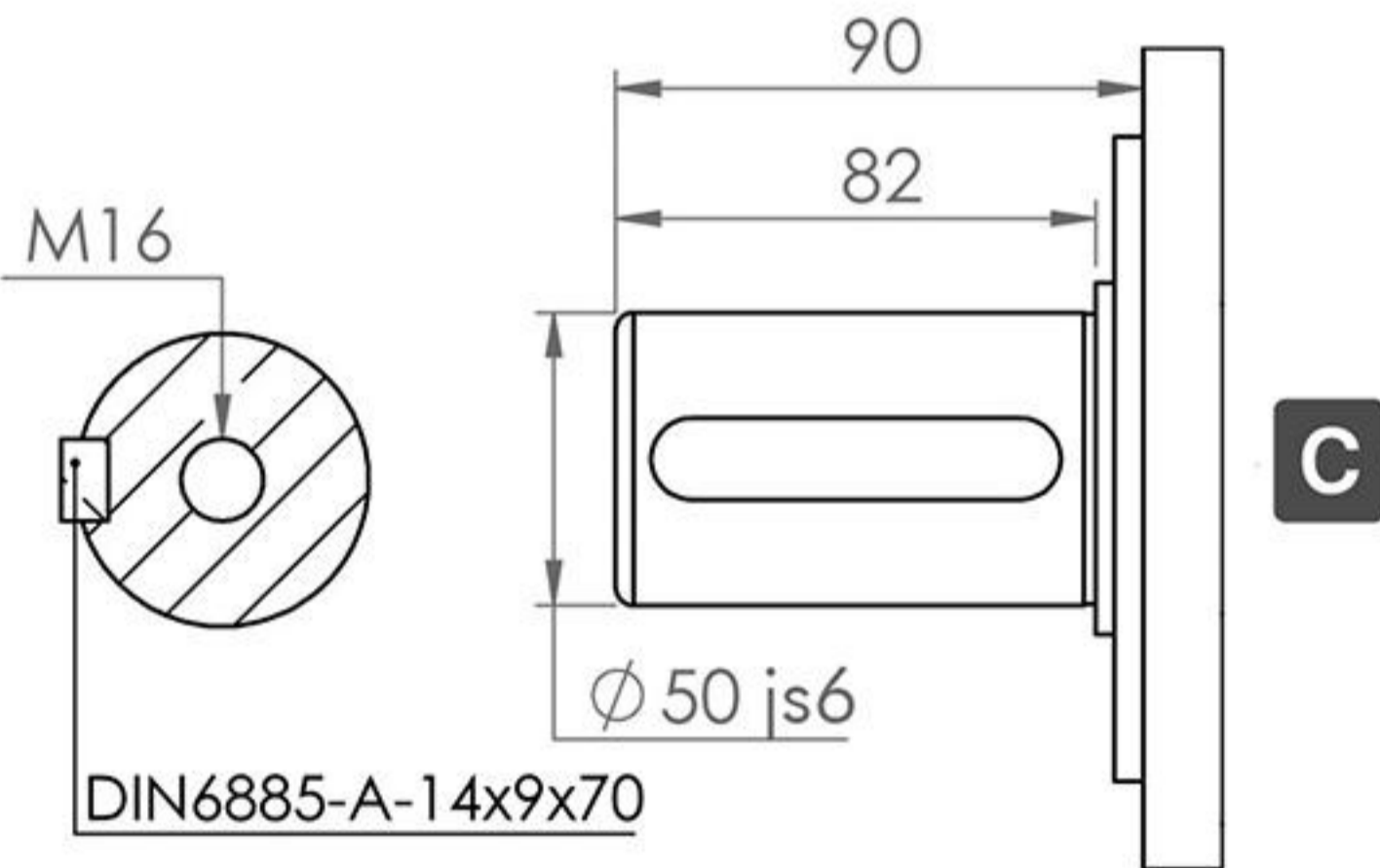
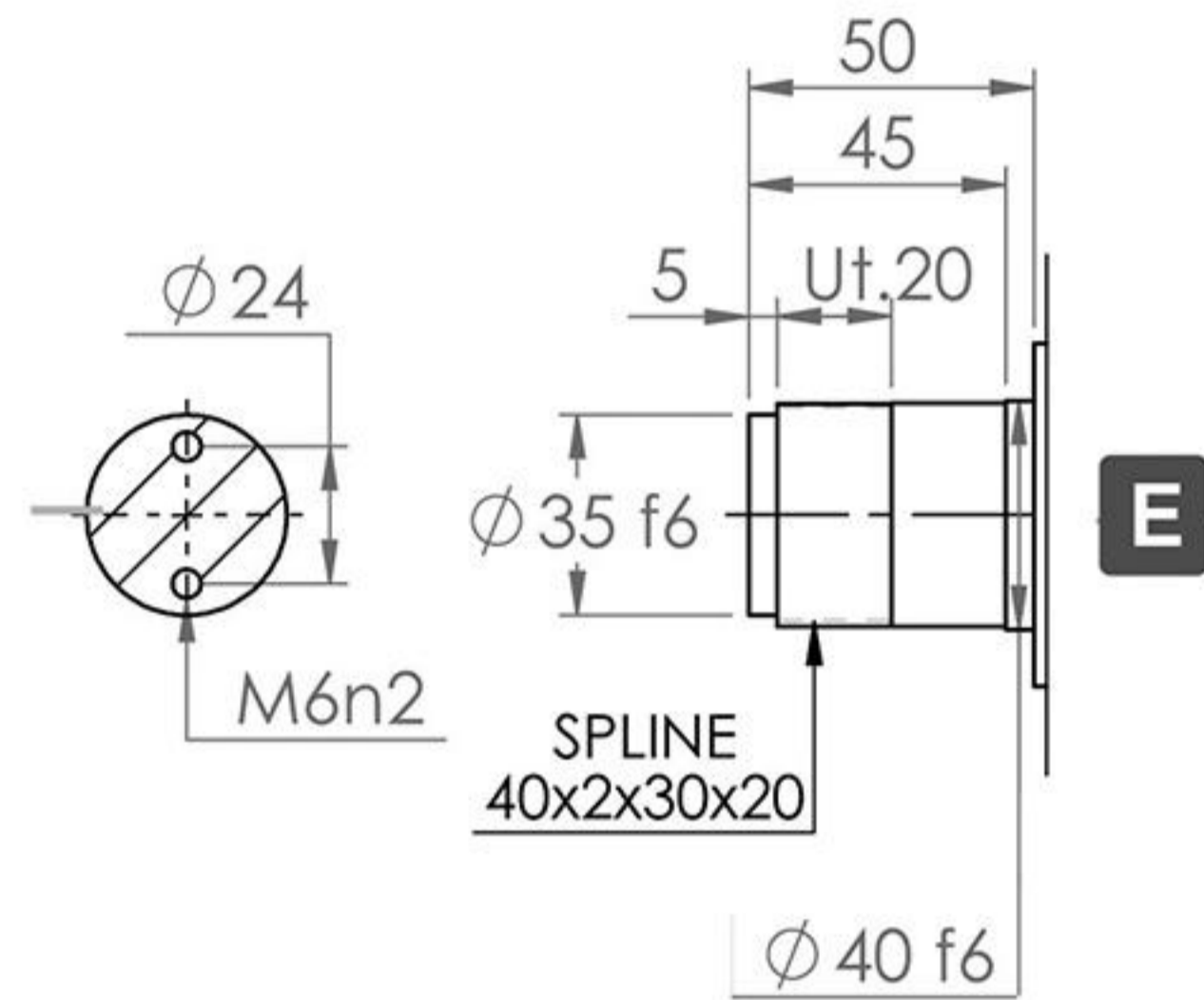
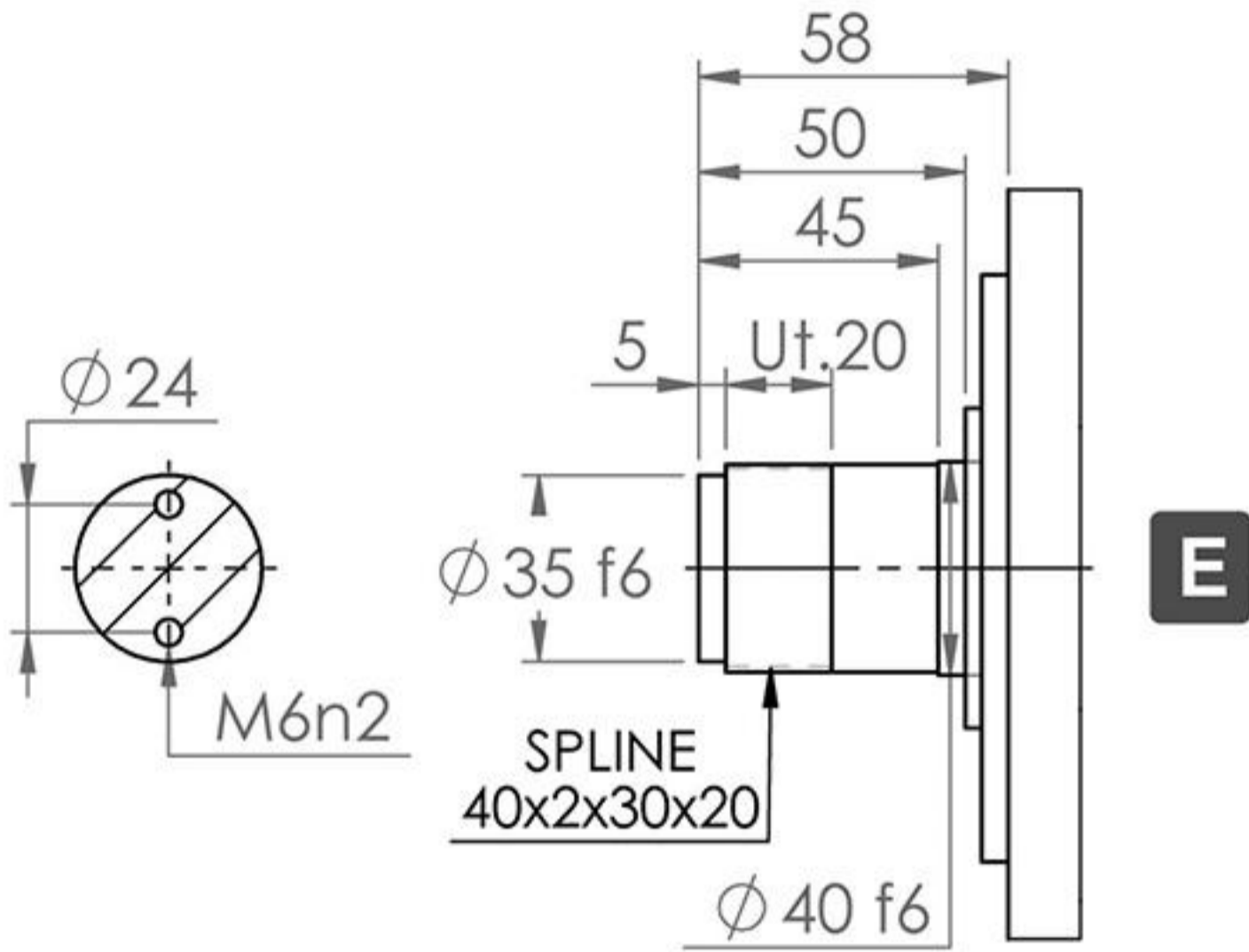
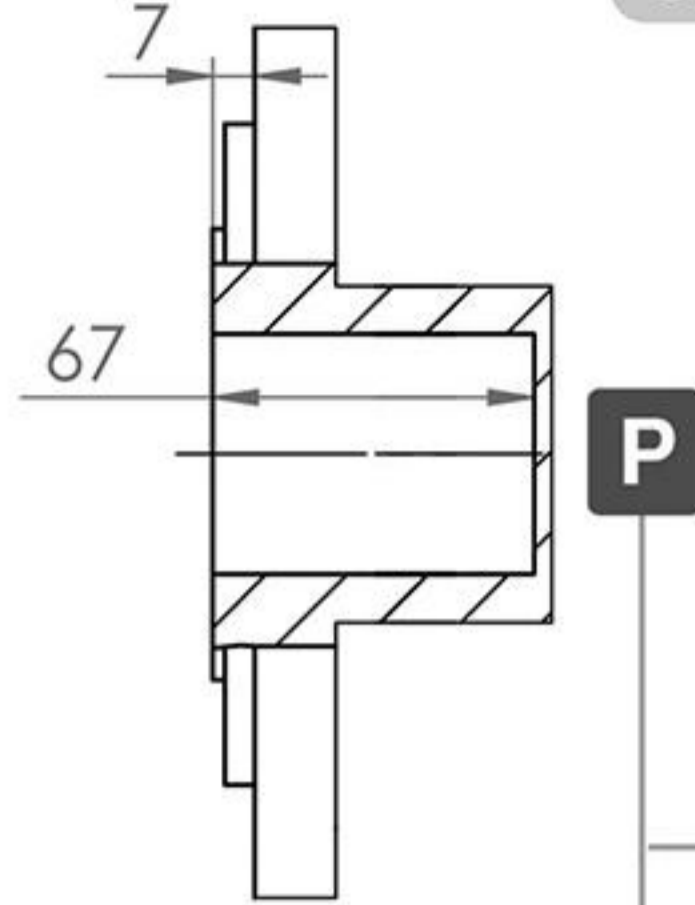
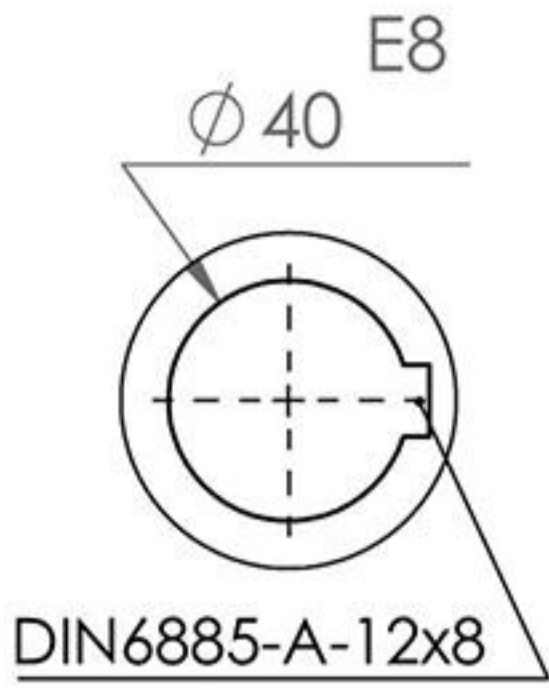
Output Flange Dimensions



MOTOR FRAME	80-4A	90LA	90LB	100LA	100LB	112M	132MA	132MB
E	L2	-	-	103	103	103	132	132
	L3	93	93	93	-	-	-	-

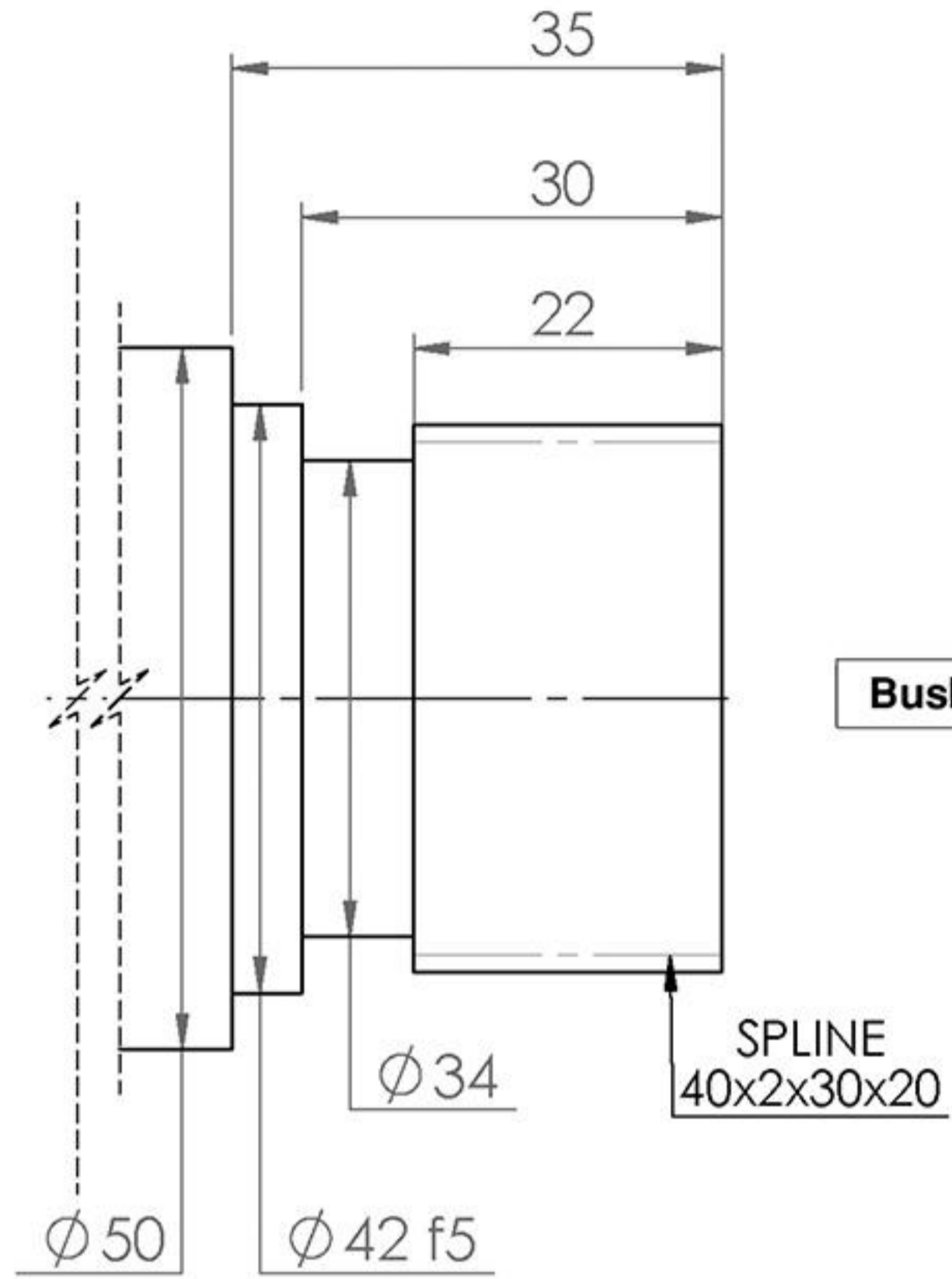


SH 210





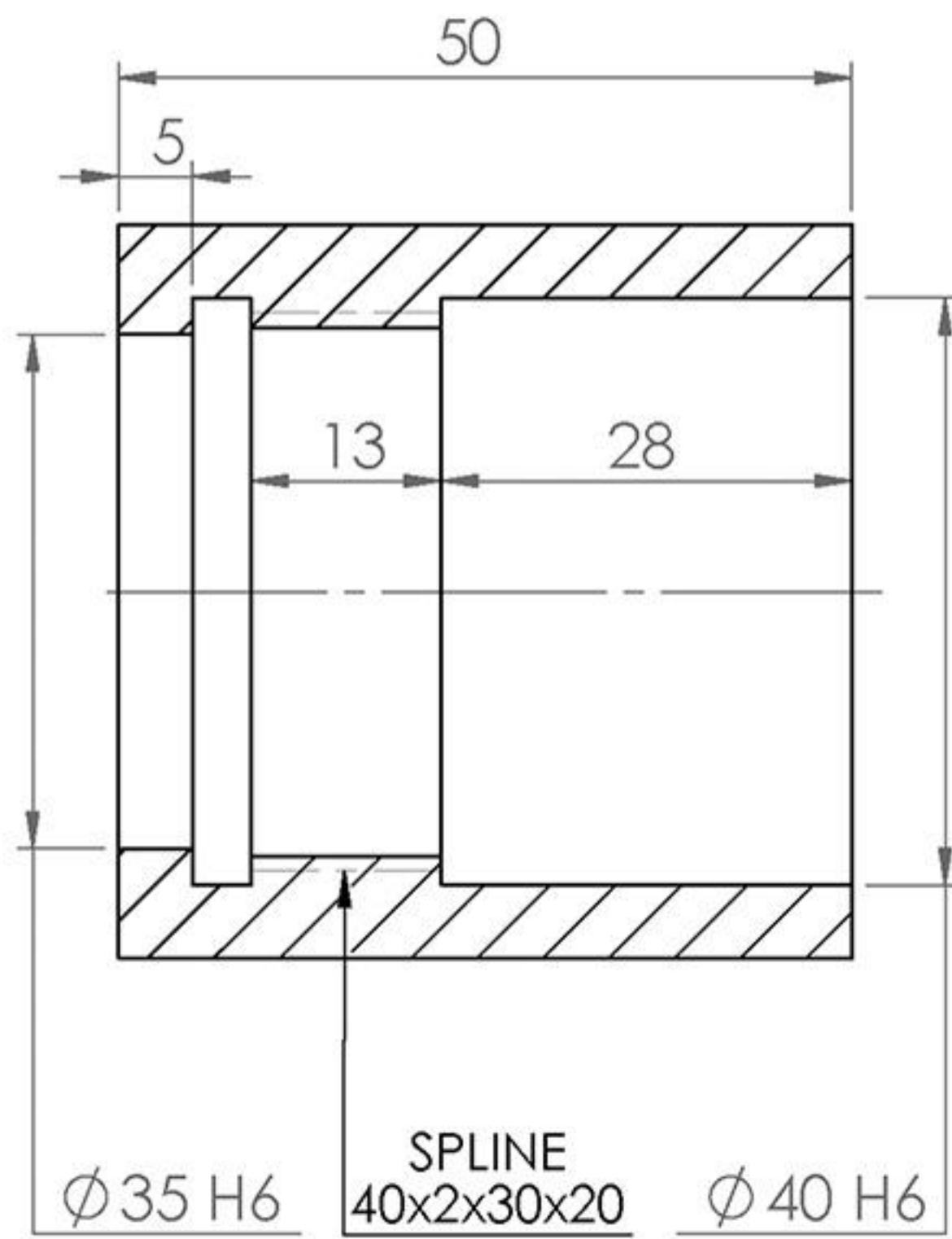
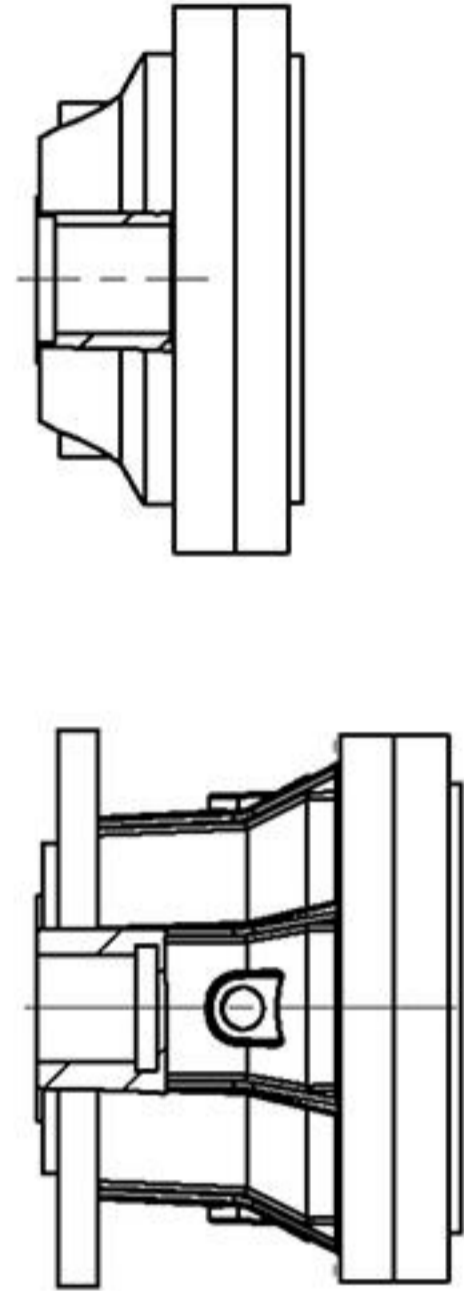
SH 210



Bush S(E) 210

SH 210 ... FS

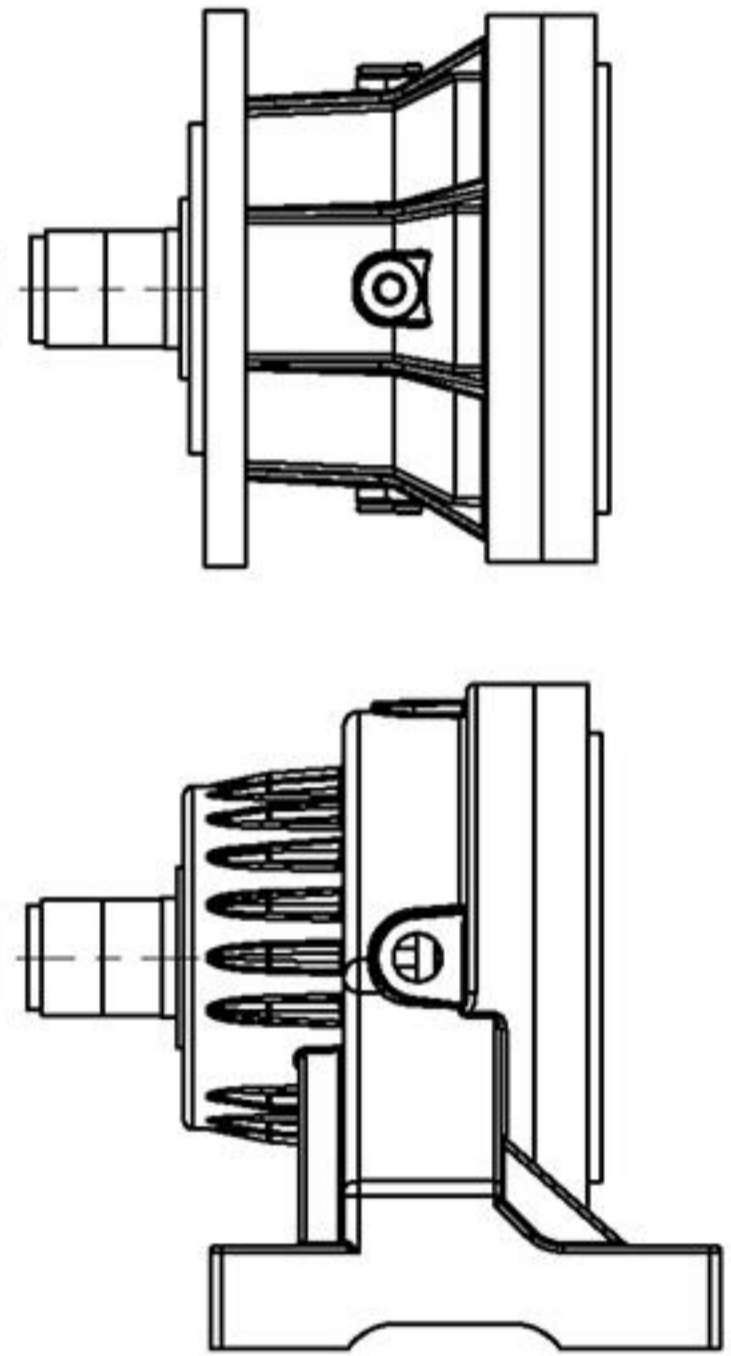
SH 210 ... MS



Bush S(I) 210

SH 210 ... ME

SH 210 ... UE



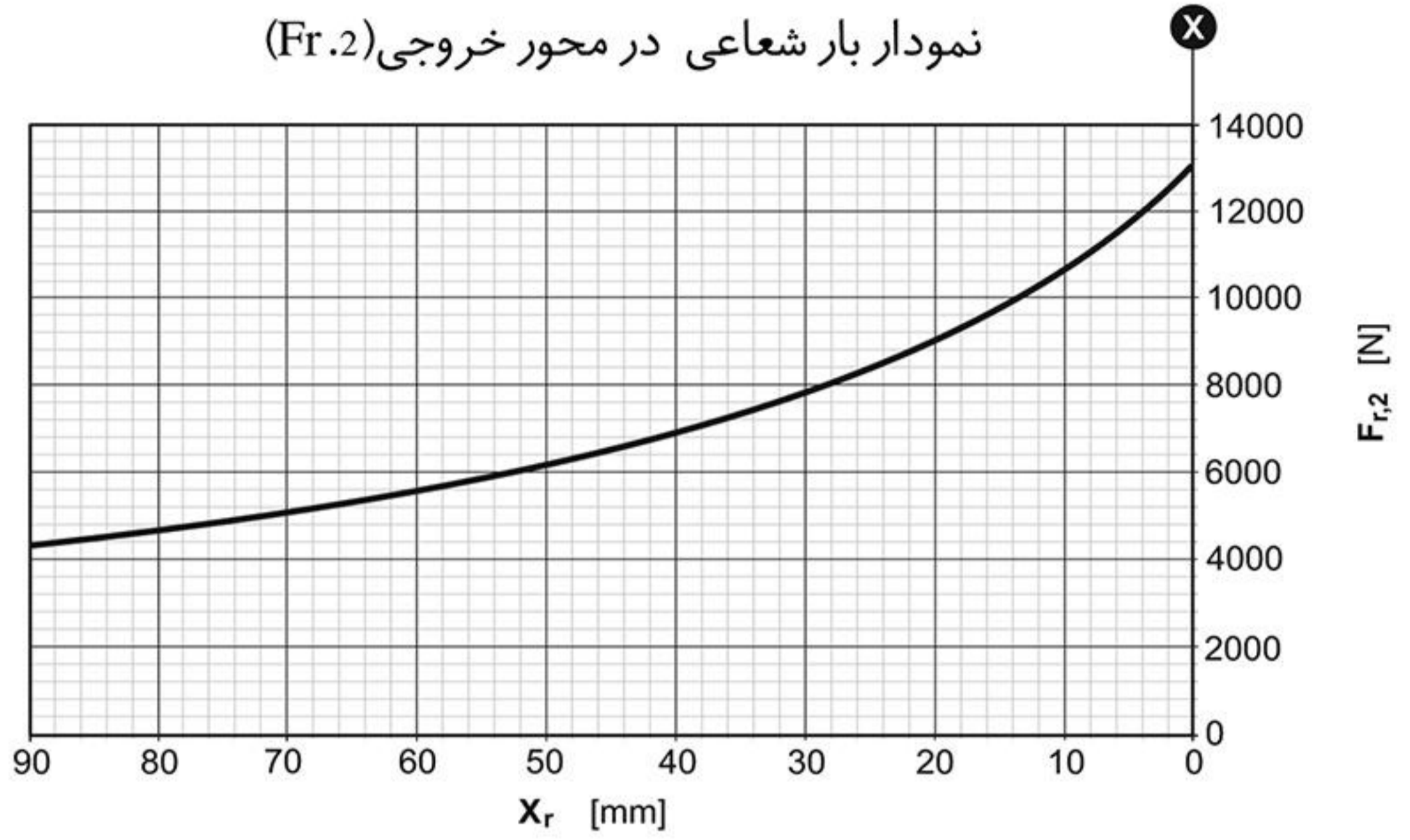
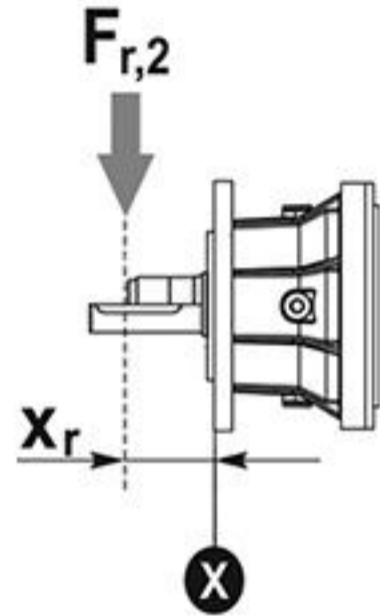




SH 210

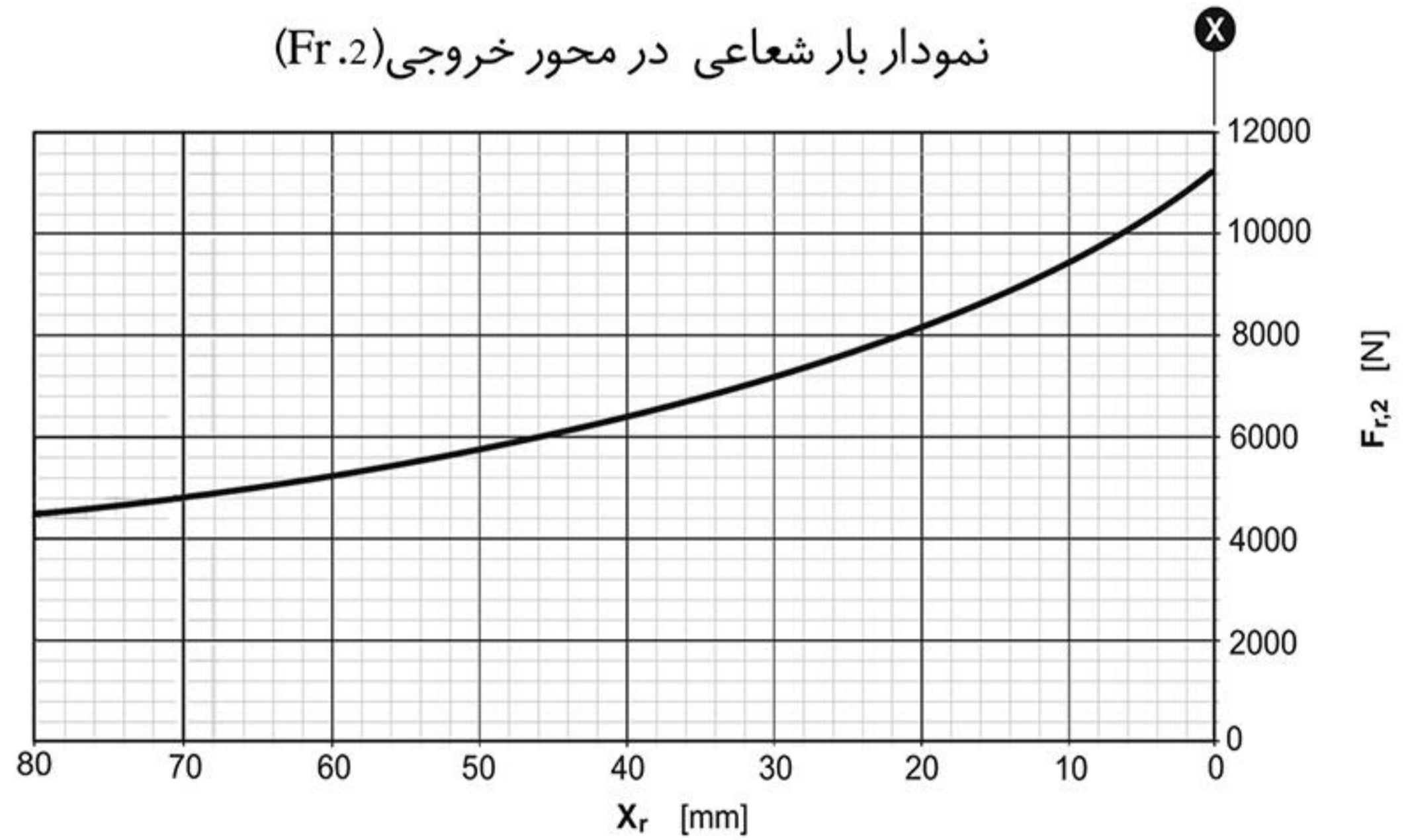
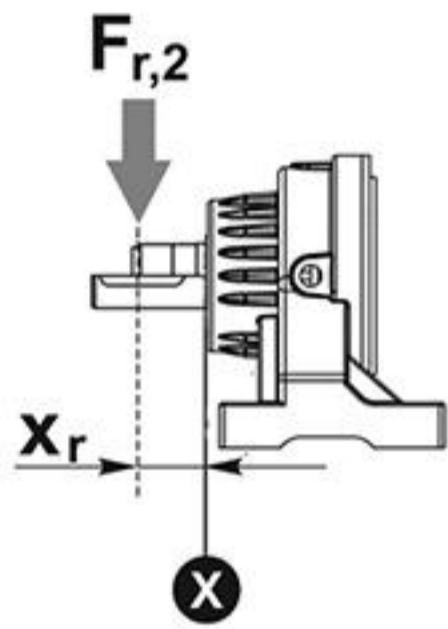
نمودار بار شعاعی در محور خروجی (Fr.2)

SH	210	..	MC
			ME



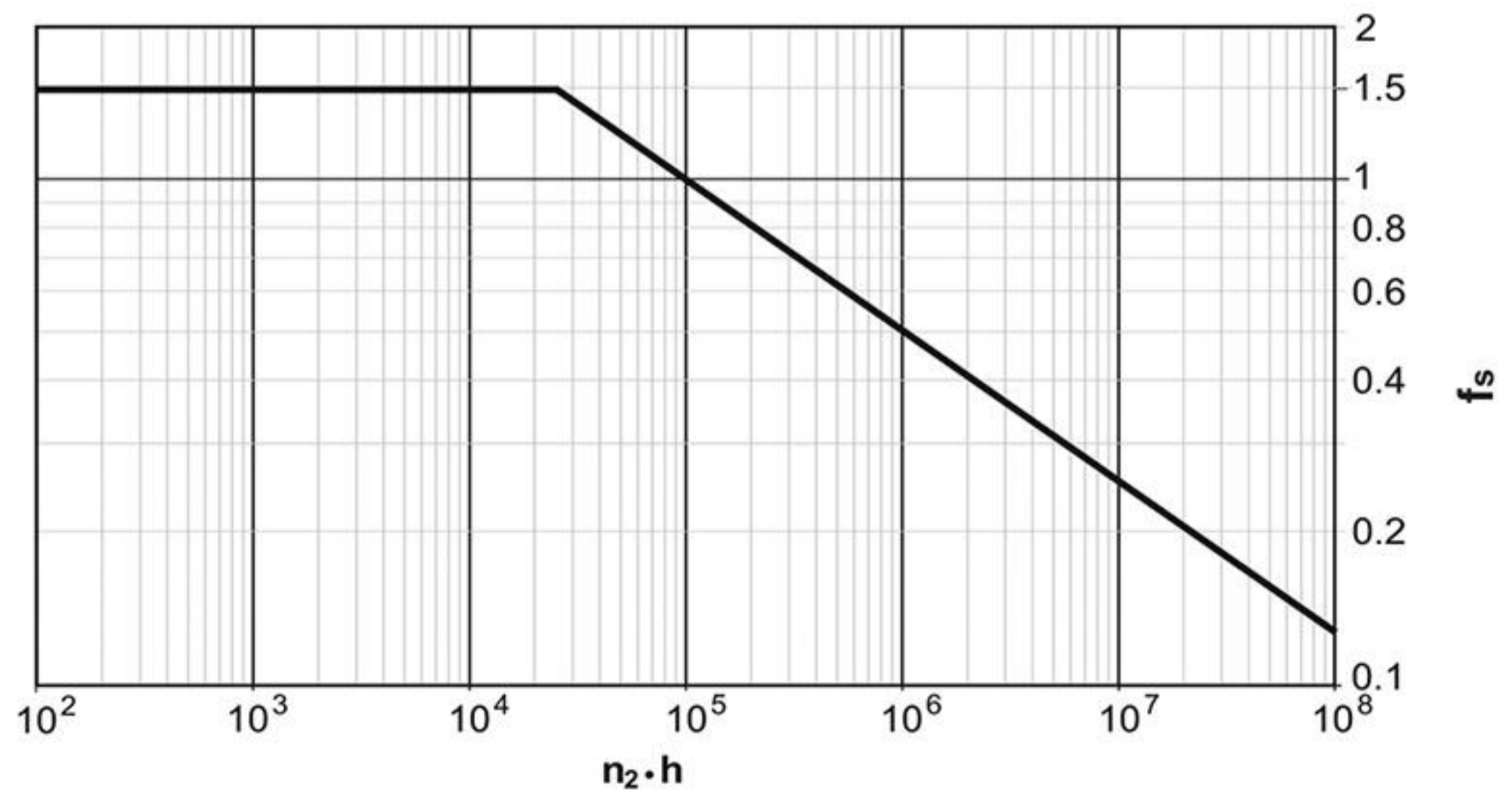
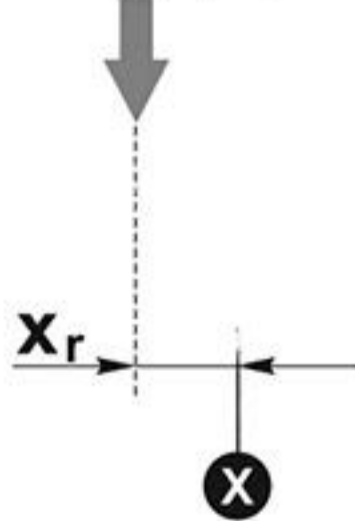
نمودار بار شعاعی در محور خروجی (Fr.2)

SH	210	..	UE
			UC



نمودار ضریب اطمینان بار شعاعی در محور خروجی

بار شعاعی اصلاح شده  $F_{r,2}(f_s)$



بار شعاعی اصلاح شده  $F_{r,2}(f_s) = F_{r,2} \times f_s$



310

i		T2 [Nm]						n1 max	T2 max	pt
L	1/...	n2*h						[min]	[Nm]	[Kw]
		10000 (10)4	25000 (2.5*10)4	50000 (5*10)4	100000 (10)5	500000 (5*10)5	1000000 (10)6			
L1	3.40	3550	3340	3300	2910	2420	2010	2000	5500	20
	4.00	3450	3190	2900	2550	2310	2010			
	5.00	2930	2420	2110	1910	1730	1660			
	5.80	2600	2150	1870	1760	1590	1520			
	7.00	2000	1660	1450	1390	1260	1210			
L2	10.88	3550	3340	3300	2910	2420	2010	2000	5500	12
	12.80	3450	3190	2900	2550	2310	2010			
	13.94	3550	3340	3300	2910	2420	2010			
	15.10	3550	3340	3300	2910	2420	2010			
	16.40	3450	3190	2900	2550	2310	2010			
	17.76	3450	3190	2900	2550	2310	2010			
	18.43	3550	3340	3300	2910	2420	2010			
	21.68	3450	3190	2900	2550	2310	2010			
	24.48	3550	3340	3300	2910	2420	2010			
	27.10	2930	2420	2110	1910	1730	1660			
	28.80	3450	3190	2900	2550	2310	2010			
	31.44	2600	2150	1870	1760	1590	1520			
	36.00	2930	2420	2110	1910	1730	1660			
41.76	2600	2150	1870	1760	1590	1520				
50.40	2000	1660	1450	1390	1260	1210				
L3	64.82	3550	3340	3300	2910	2420	2010	2000	5500	8
	67.56	3550	3340	3300	2910	2420	2010			
	70.20	3550	3340	3300	2910	2420	2010			
	79.49	3450	3190	2900	2550	2310	2010			
	86.57	3550	3340	3300	2910	2420	2010			
	93.75	3550	3340	3300	2910	2420	2010			
	99.36	2930	2420	2110	1910	1730	1660			
	100.81	3450	3190	2900	2550	2310	2010			
	101.84	3450	3190	2900	2550	2310	2010			
	110.29	3450	3190	2900	2550	2310	2010			
	114.44	3550	3340	3300	2910	2420	2010			
126.02	2930	2420	2110	1910	1730	1660				
127.31	2930	2420	2110	1910	1730	1660				

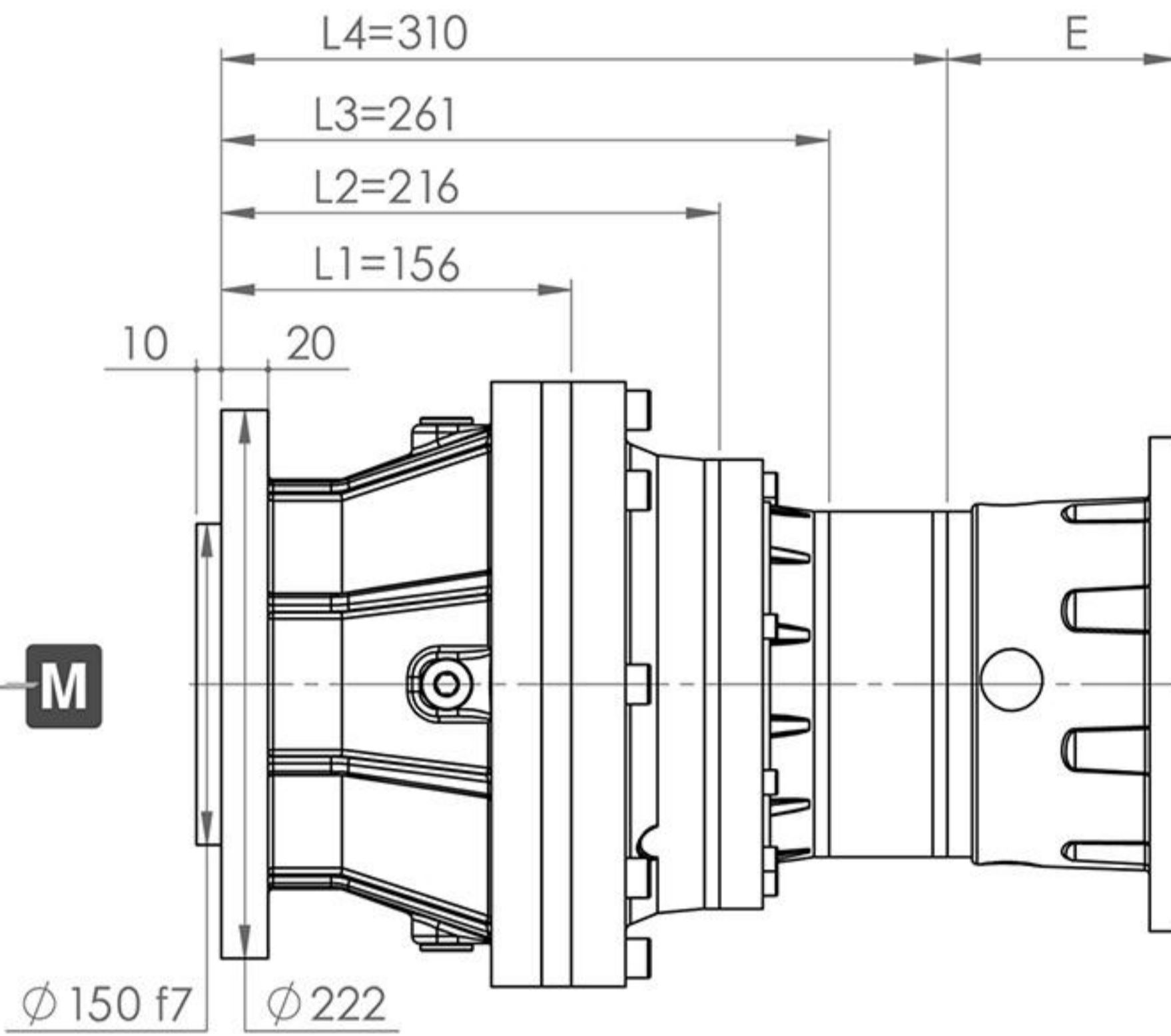


310

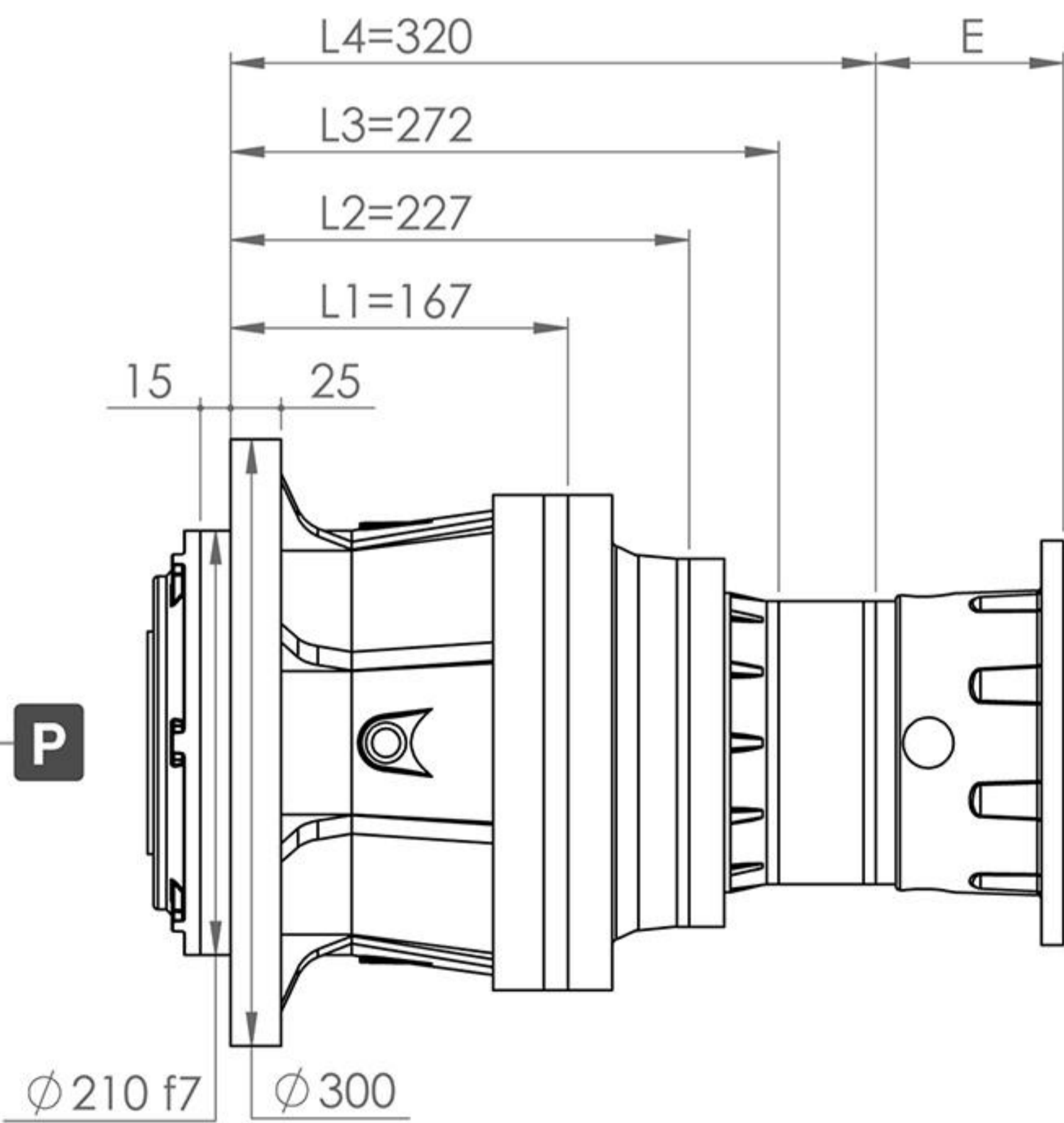
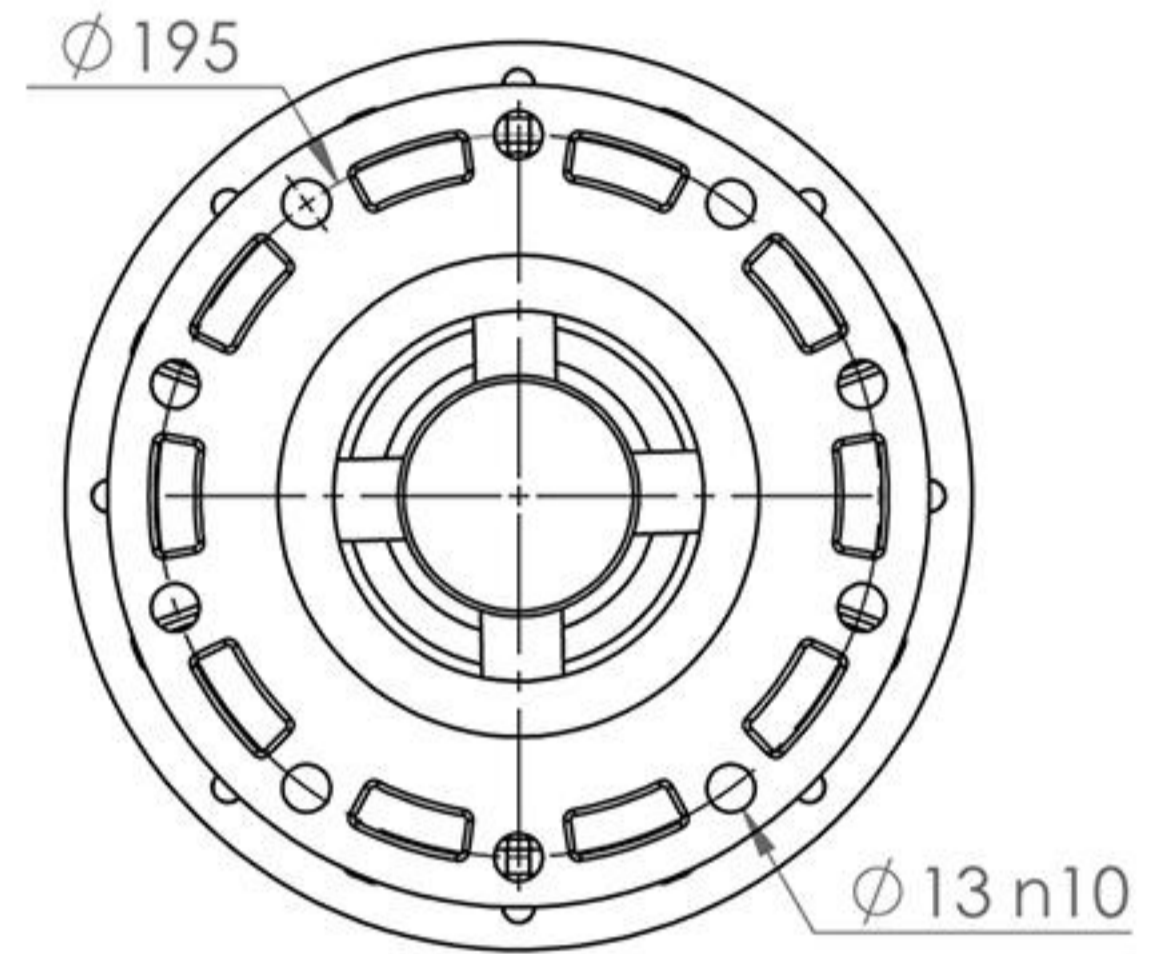
i		T2 [Nm]						n1 max	T2 max	pt
L	1/...	n2*h						[min]	[Nm]	[Kw]
		10000 (10)4	25000 (2.5*10)4	50000 (5*10)4	100000 (10)5	500000 (5*10)5	1000000 (10)6			
L3	134.63	3450	3190	2900	2550	2310	2010	2000	5500	8
	137.86	2930	2420	2110	1910	1730	1660			
	152.02	3550	3340	3300	2910	2420	2010			
	168.29	2930	2420	2110	1910	1730	1660			
	259.33	2600	2150	1870	1760	1590	1520			
L4	312.98	2000	1660	1450	1390	1260	1210	2000	5500	7
	303.85	3550	3340	3300	2910	2420	2010			
	314.18	3550	3340	3300	2910	2420	2010			
	329.05	3550	3340	3300	2910	2420	2010			
	402.54	3550	3340	3300	2910	2420	2010			
	435.92	3550	3340	3300	2910	2420	2010			
	532.14	3550	3340	3300	2910	2420	2010			
	582.16	3550	3340	3300	2910	2420	2010			
	632.45	3450	3190	2900	2550	2310	2010			
	684.90	3450	3190	2900	2550	2310	2010			
	863.84	2000	1660	1450	1390	1260	1210			
	944.05	3550	3340	3300	2910	2420	2010			
	1110.65	3450	3190	2900	2550	2310	2010			
	1198.57	2000	1660	1450	1390	1260	1210			
1463.12	2000	1660	1450	1390	1260	1210				
1943.63	2000	1660	1450	1390	1260	1210				



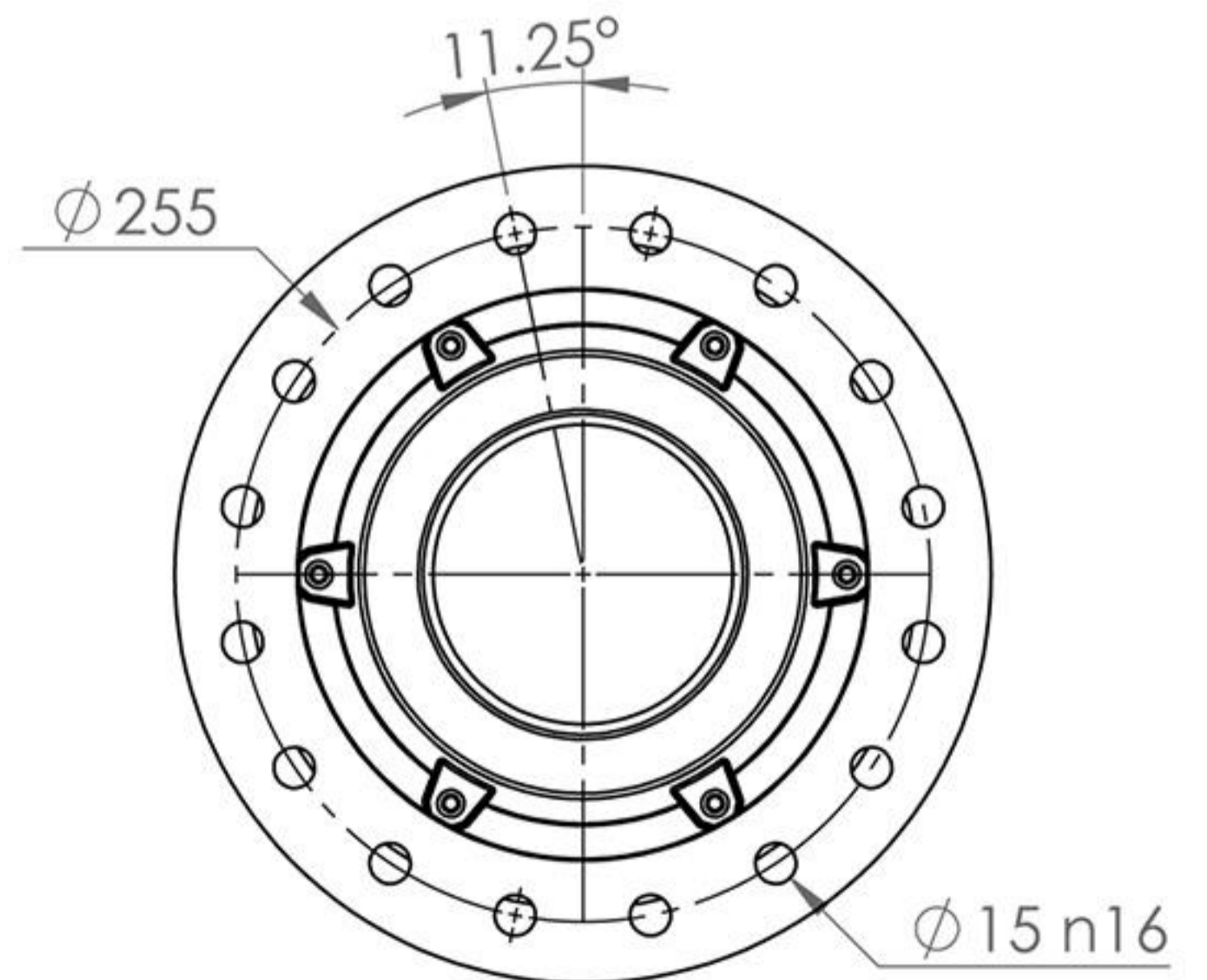
SH 310



Output Flange Dimensions



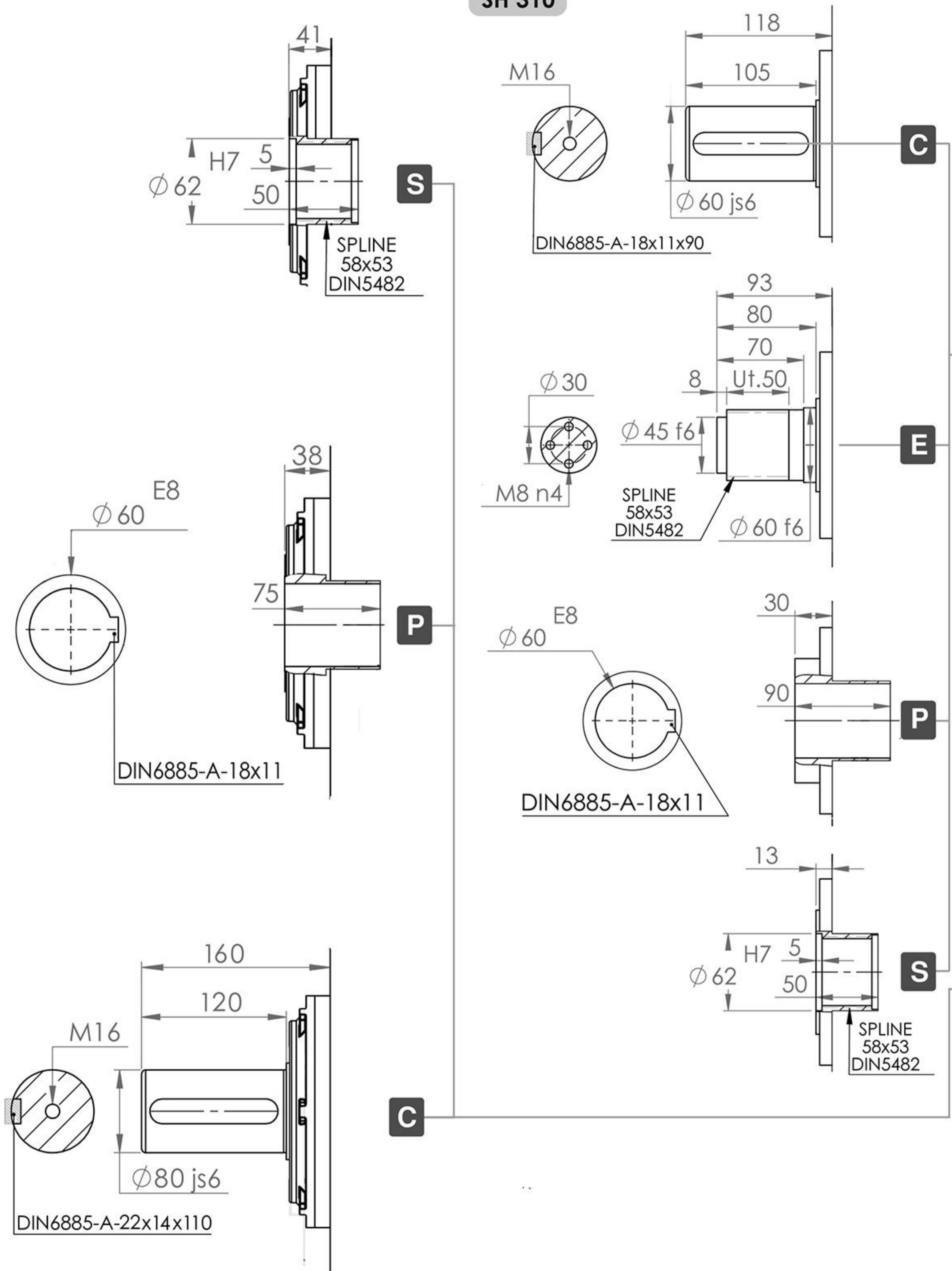
Output Flange Dimensions



MOTOR FRAME	80-4A	90LA	90LB	100LA	100LB	112M	132MA	132MB	160LA	160LB
E	L1	-	-	-	-	-	-	-	177	177
	L2	-	-	-	-	117	144	144	-	-
	L3	93	93	93	103	103	-	-	-	-
	L4	93	-	-	-	-	-	-	-	-

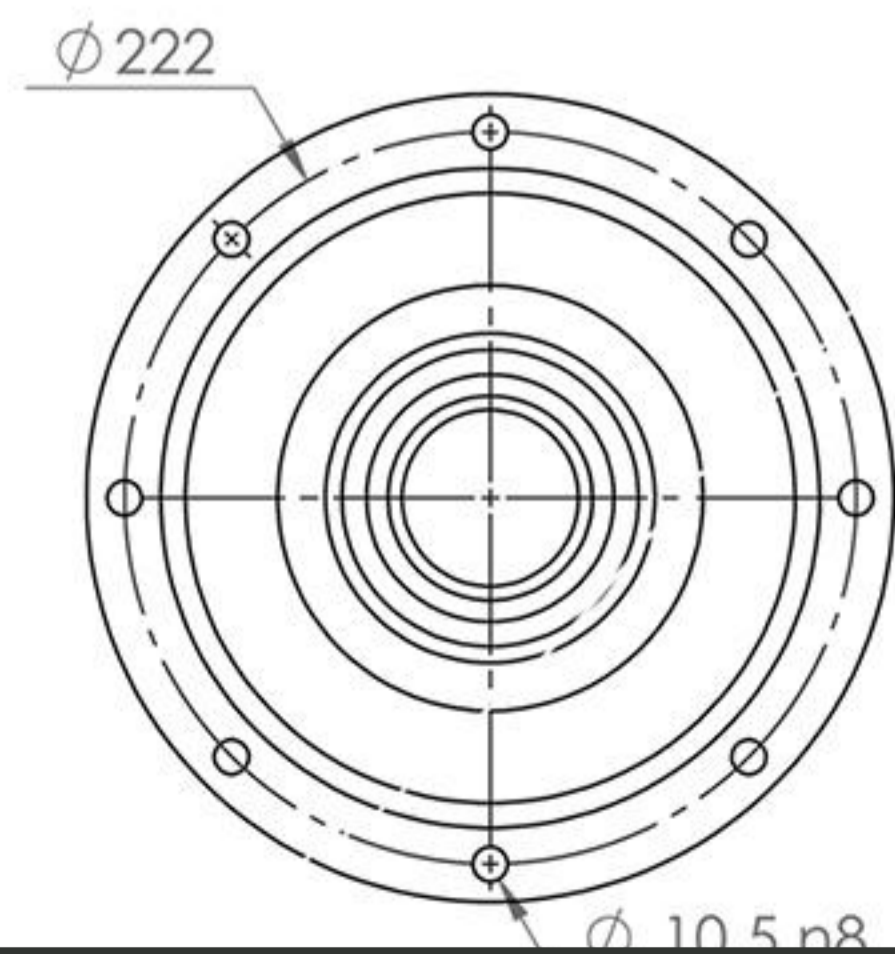
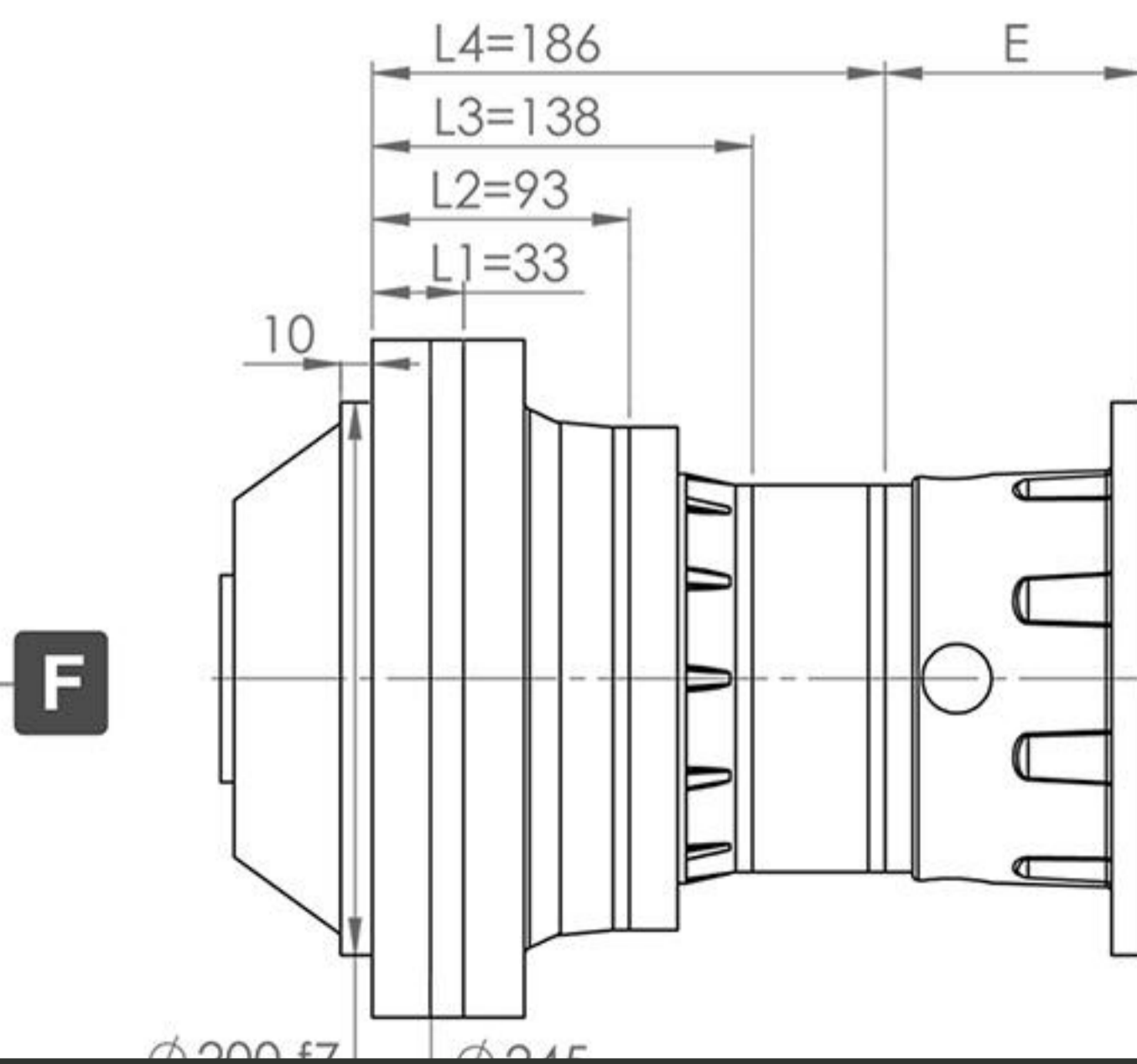
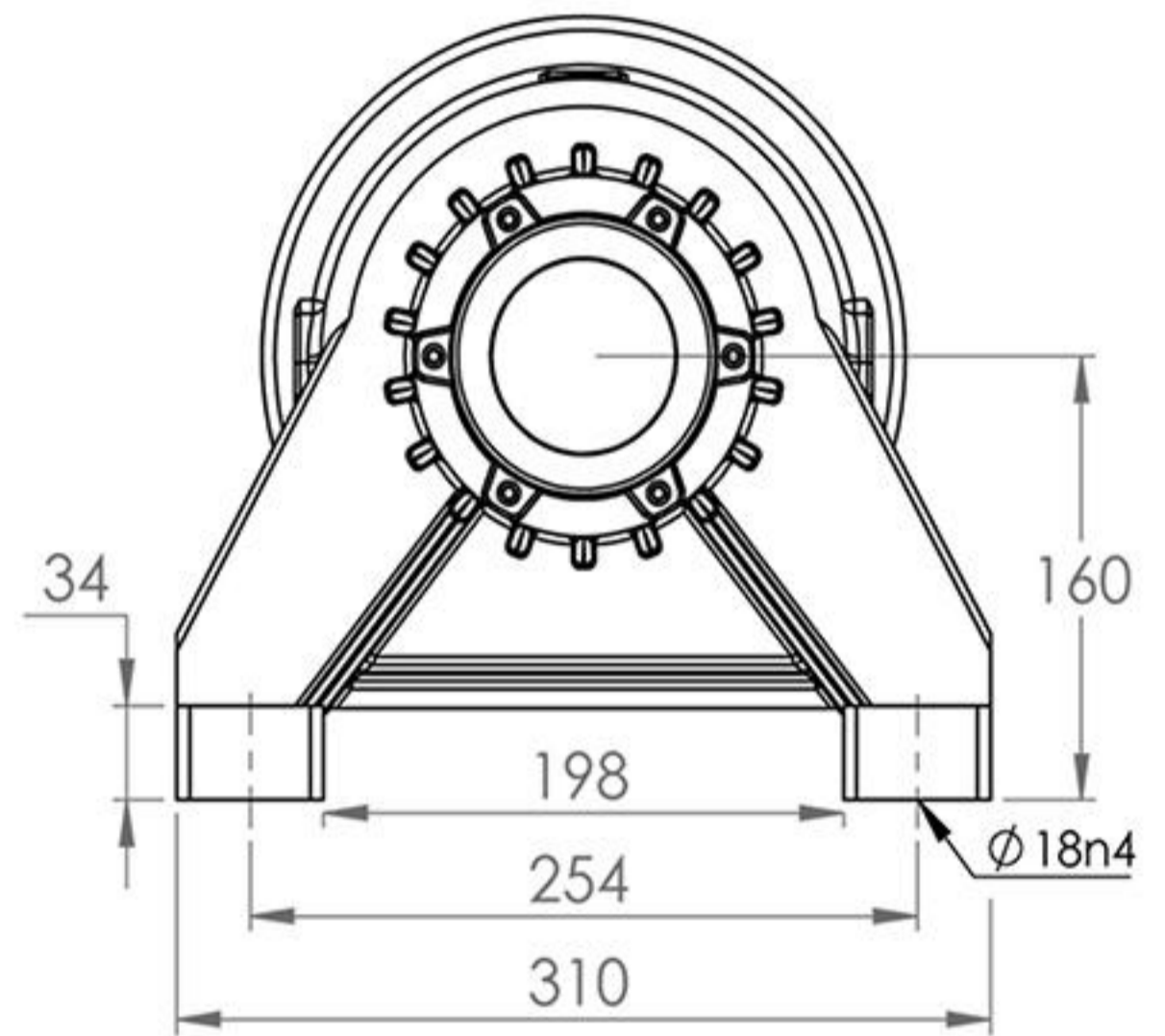
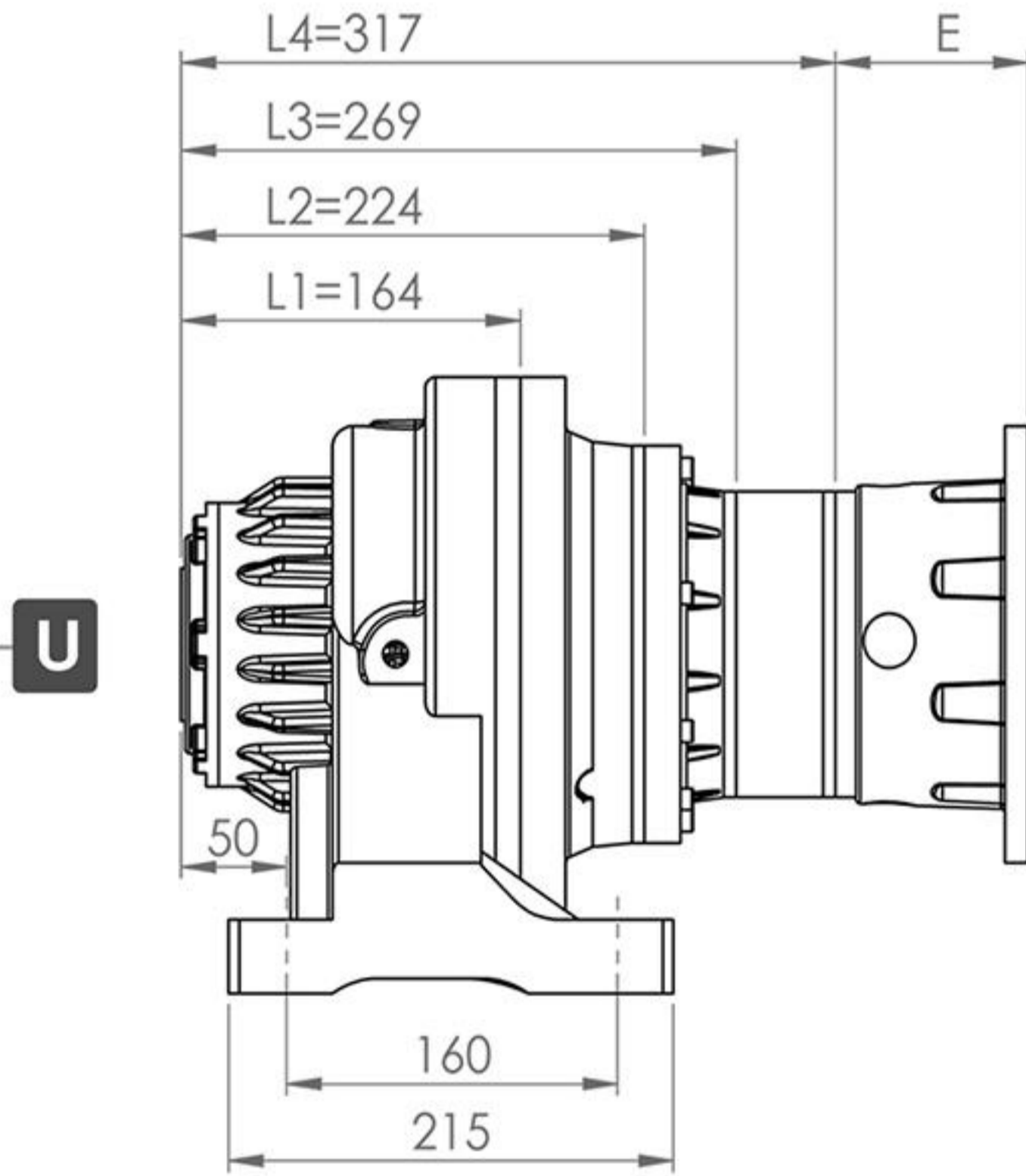
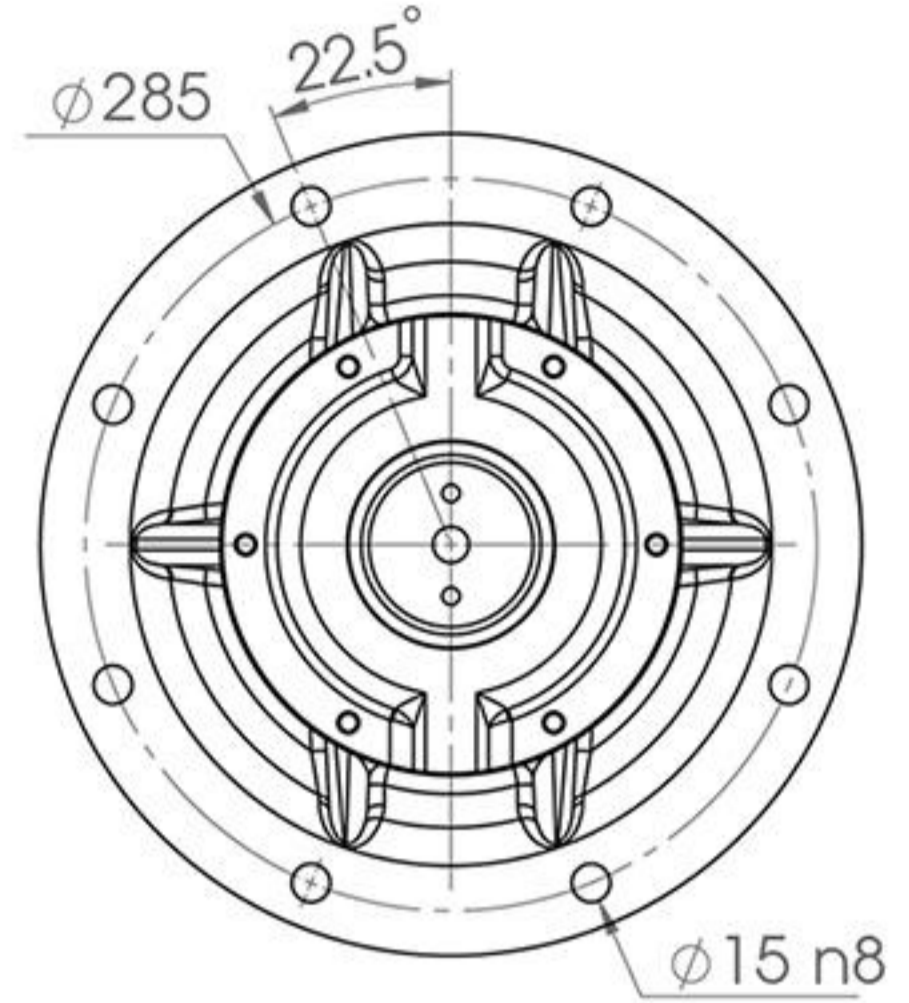
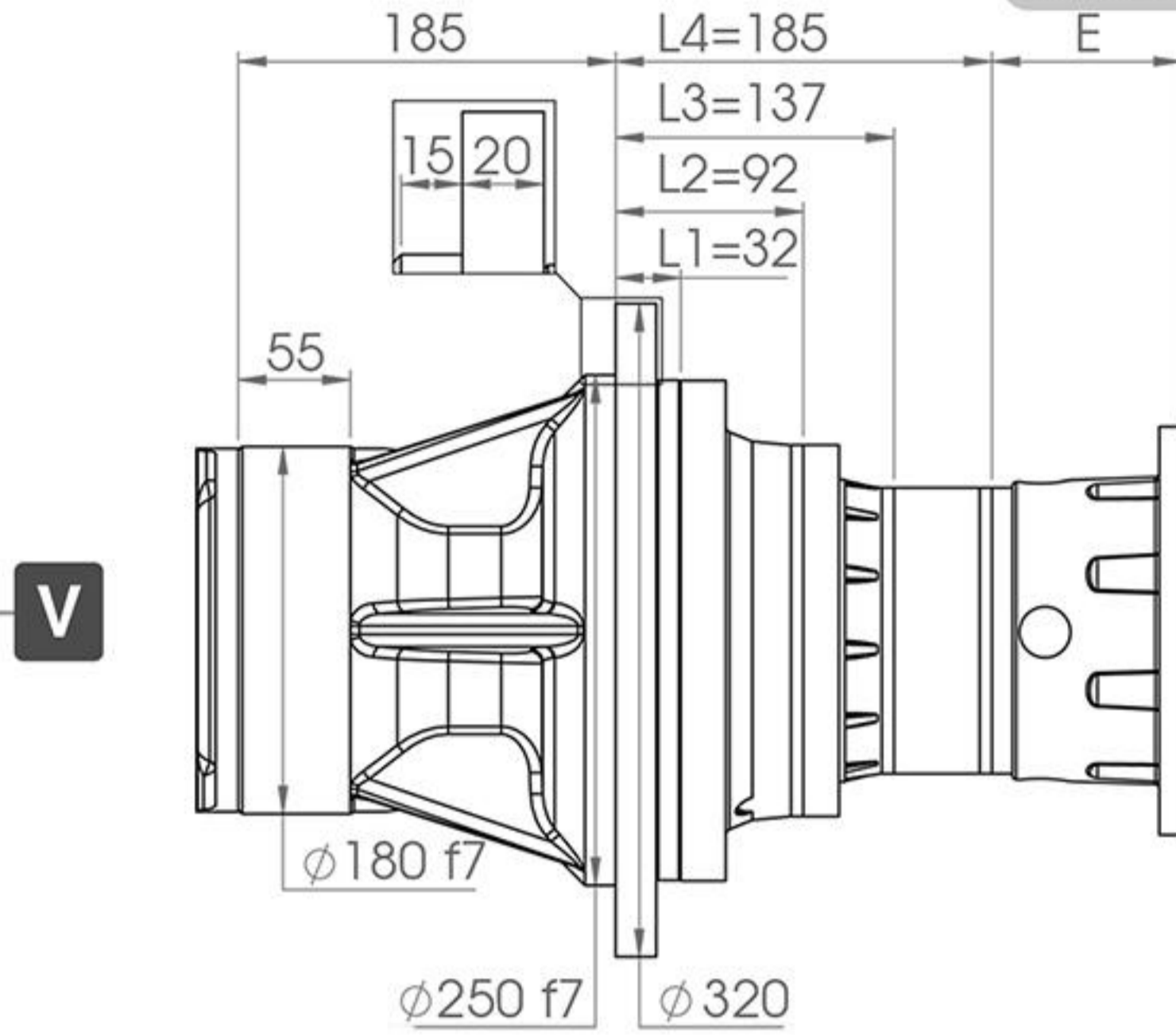


SH 310



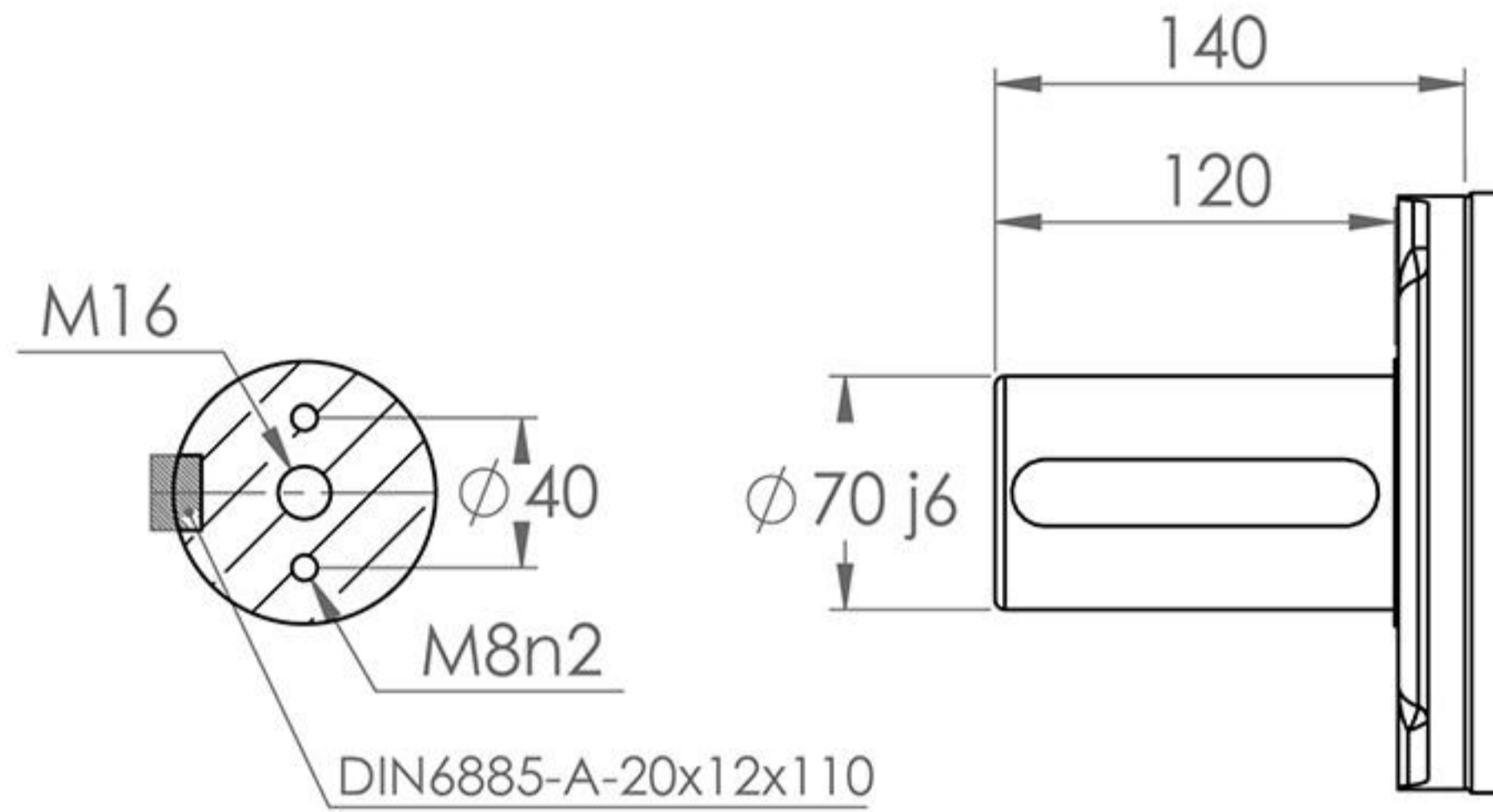


SH 310

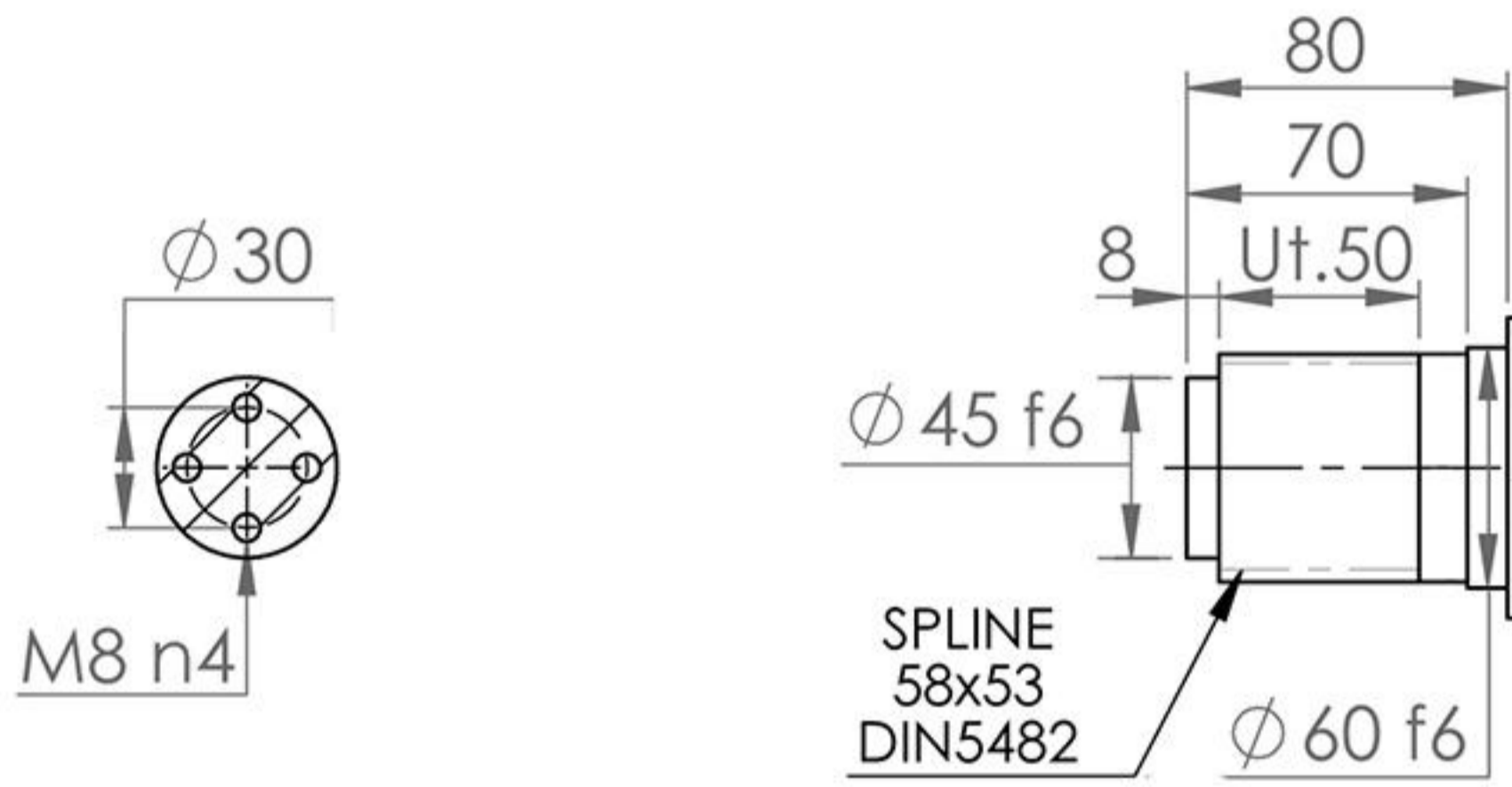




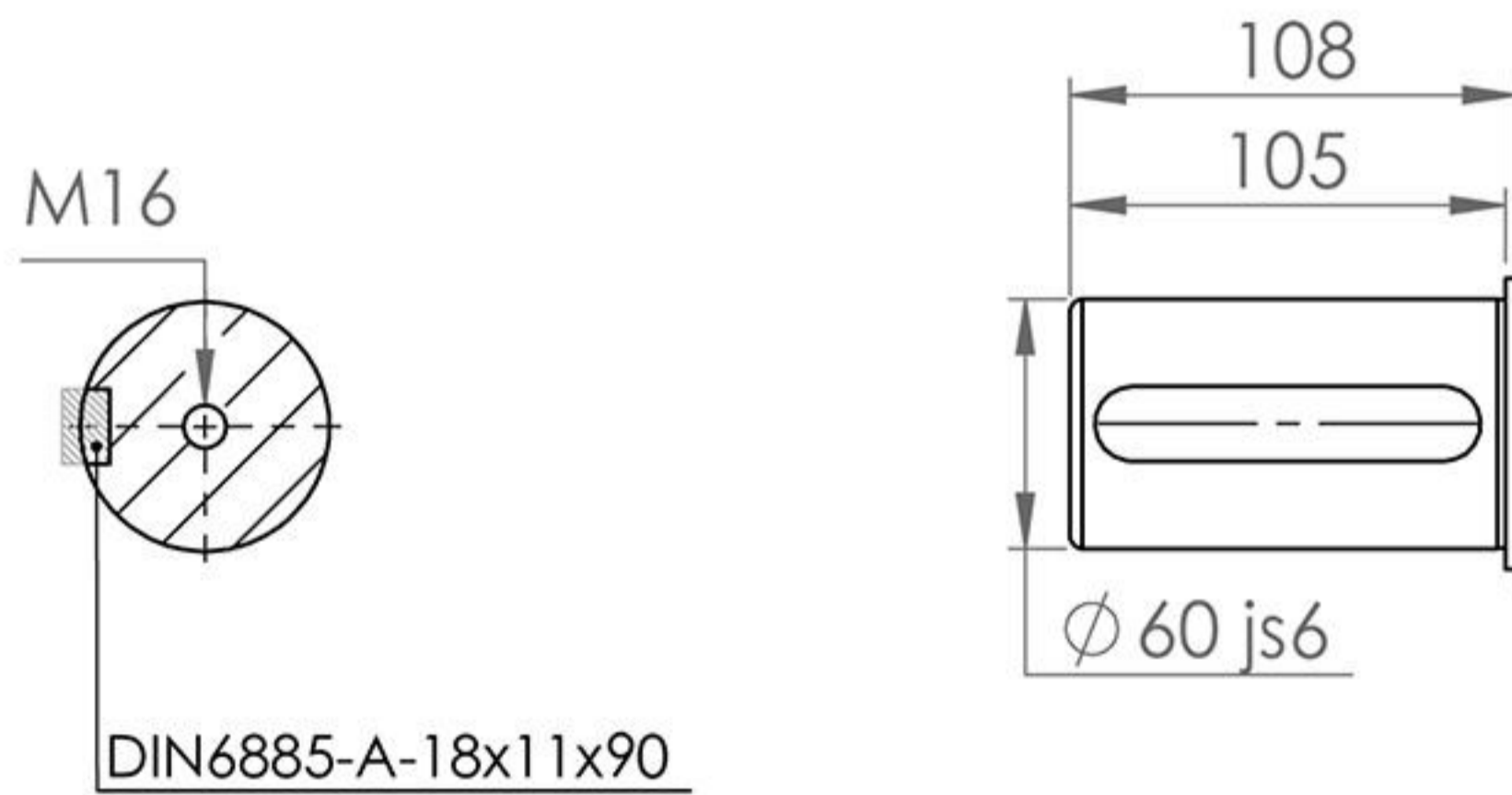
SH 310



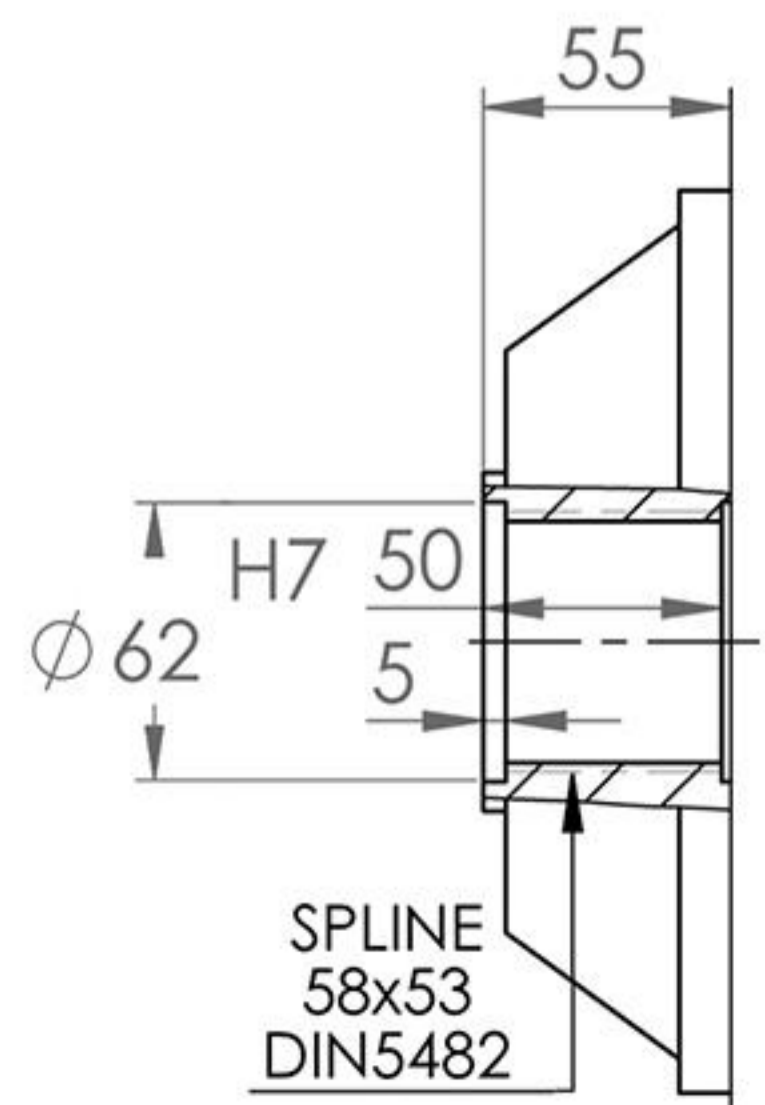
C



E



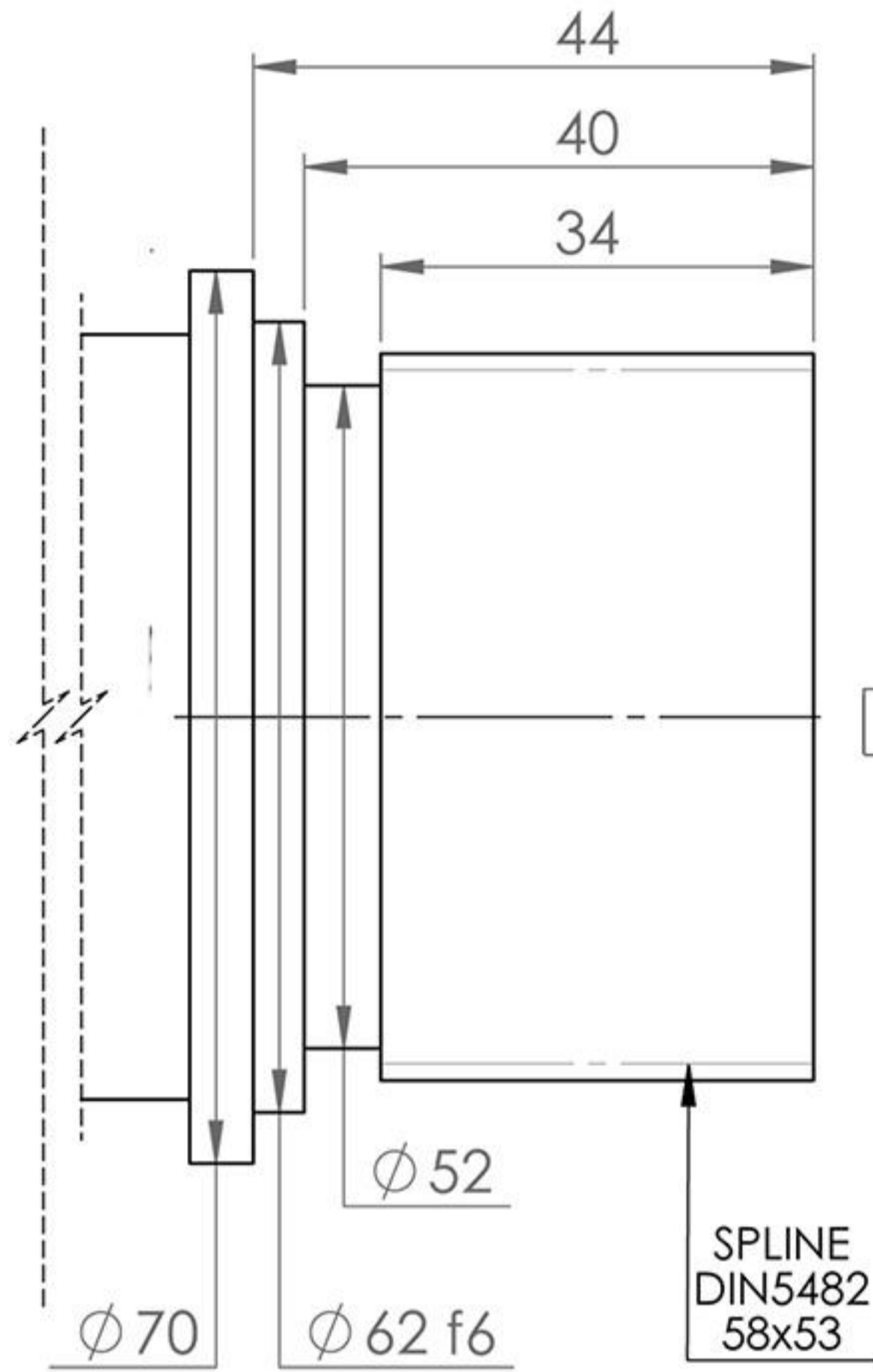
C



S

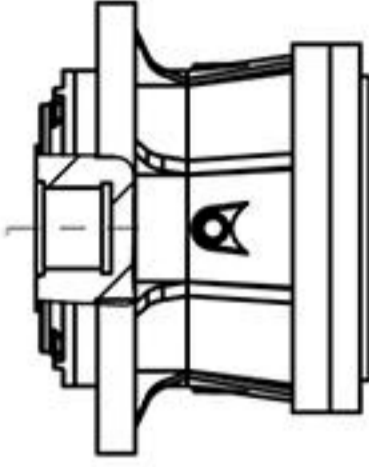


SH 310

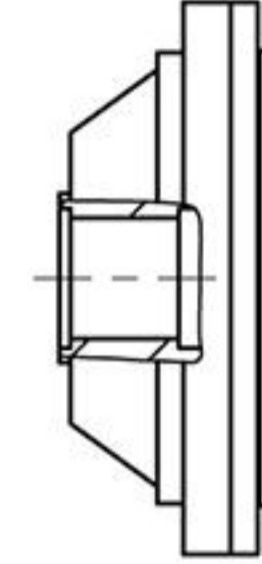


Saft S(E)310

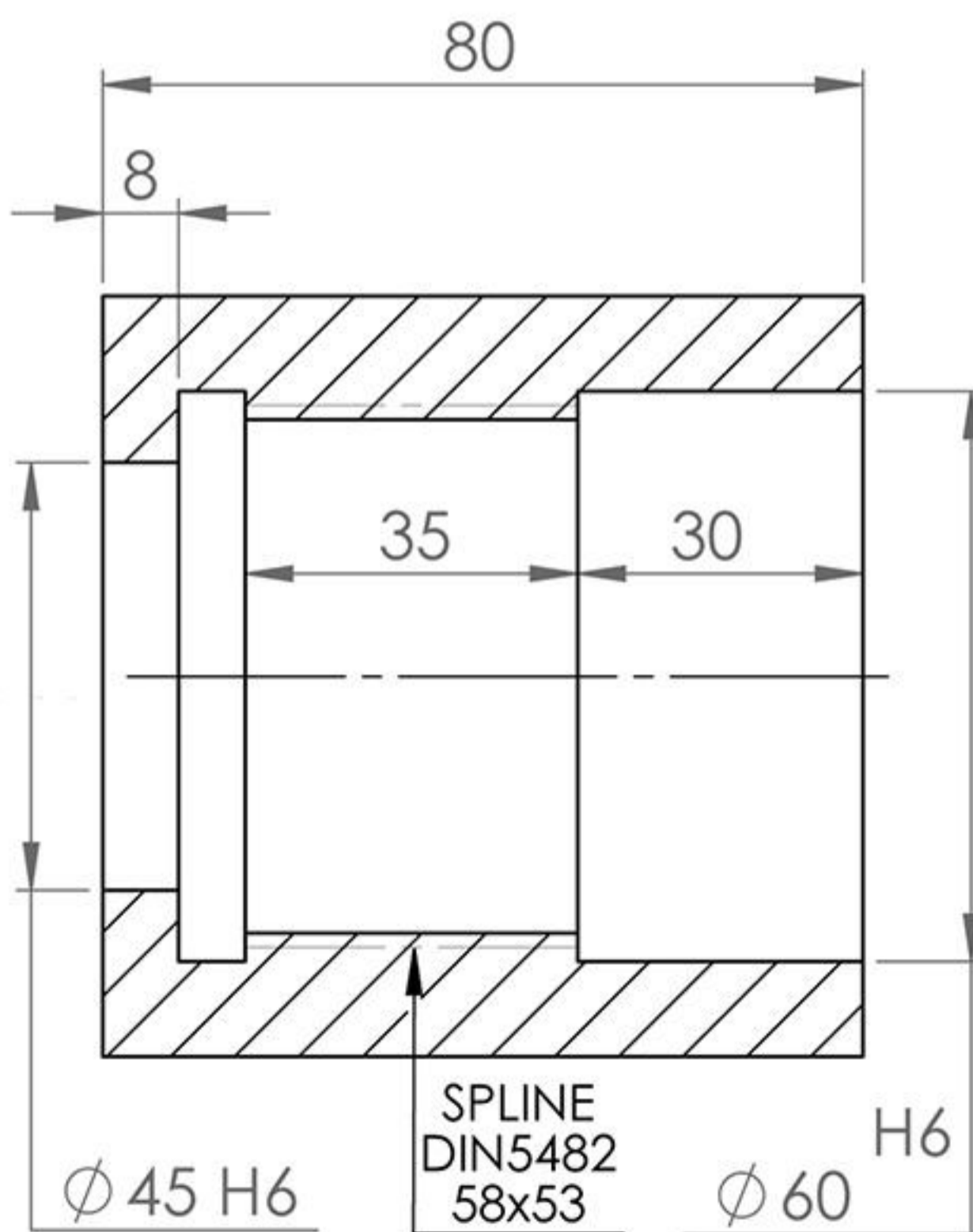
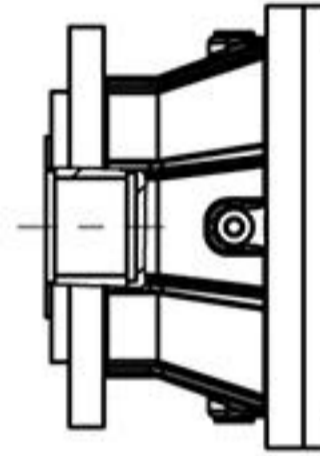
SH 310 ... PS



SH 310 ... FS

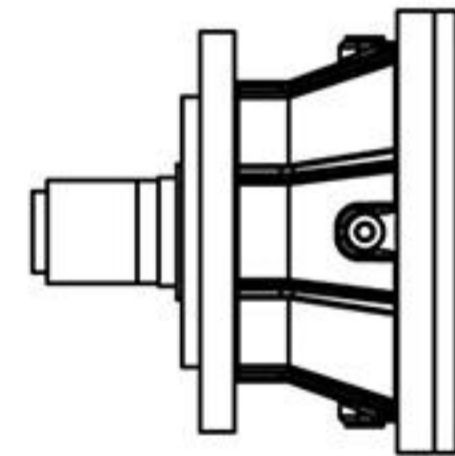


SH 310 ... MS

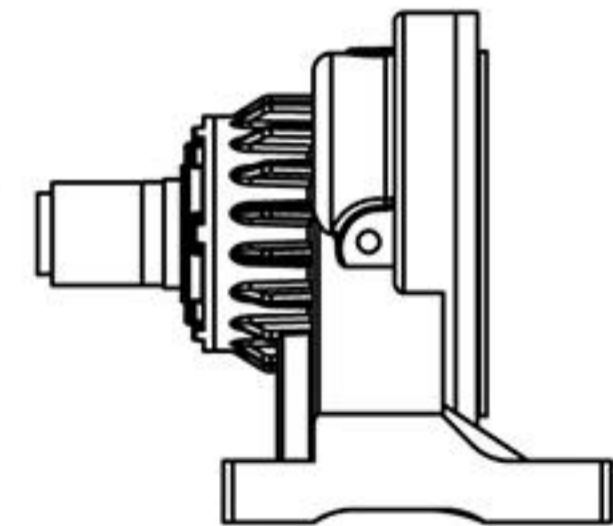


Bush S(I)310

SH 310 ... ME



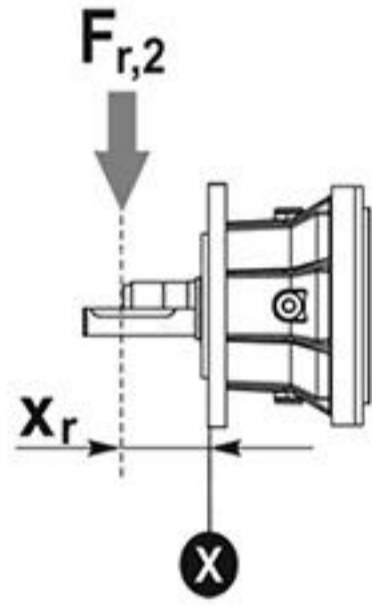
SH 310 ... UE



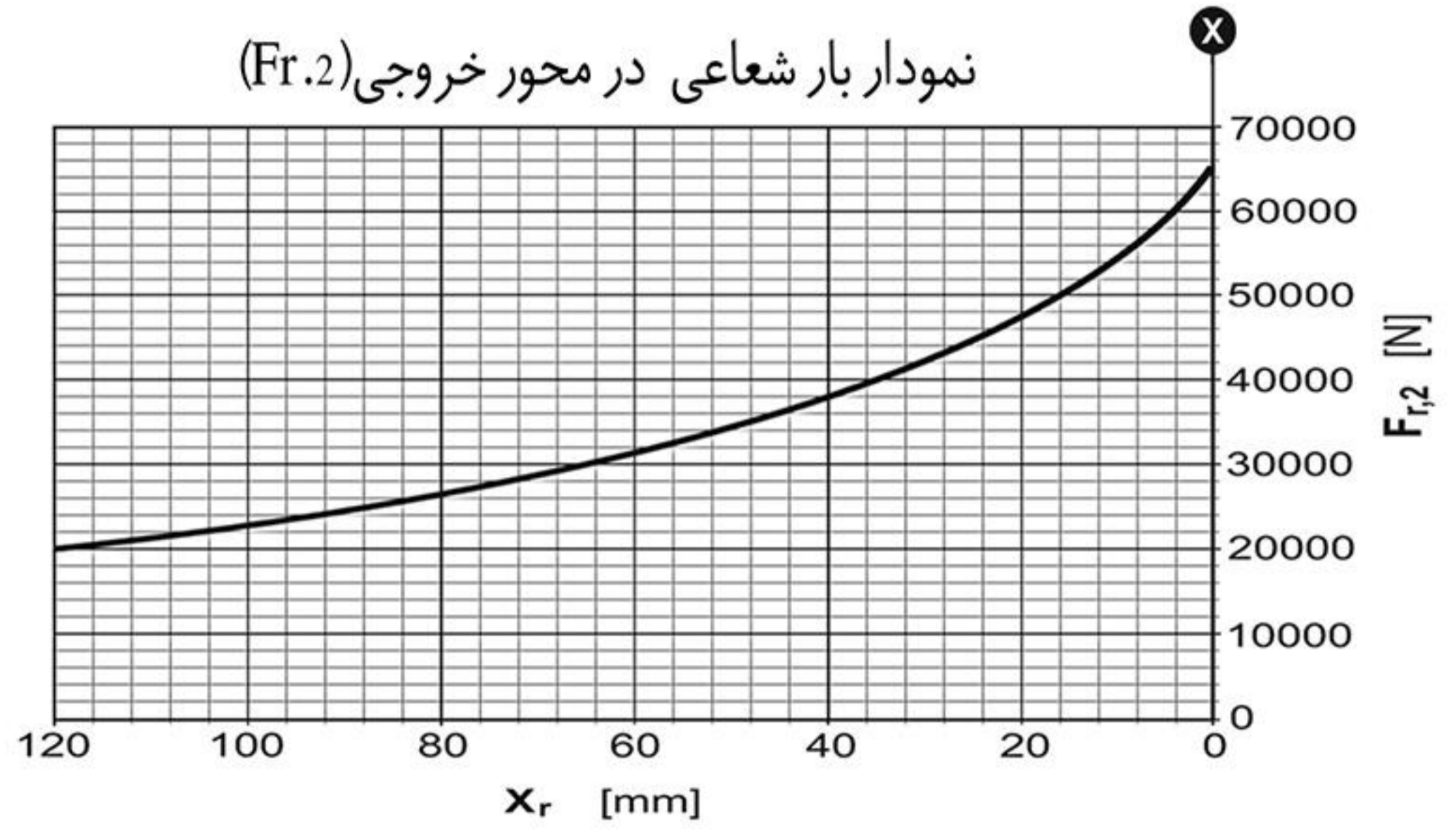




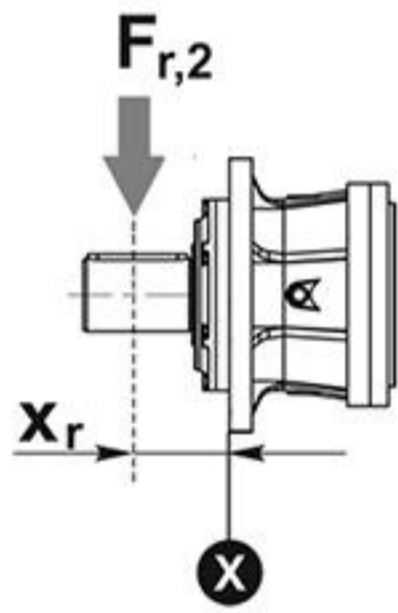
SH	310	..	MC ME
----	-----	----	----------



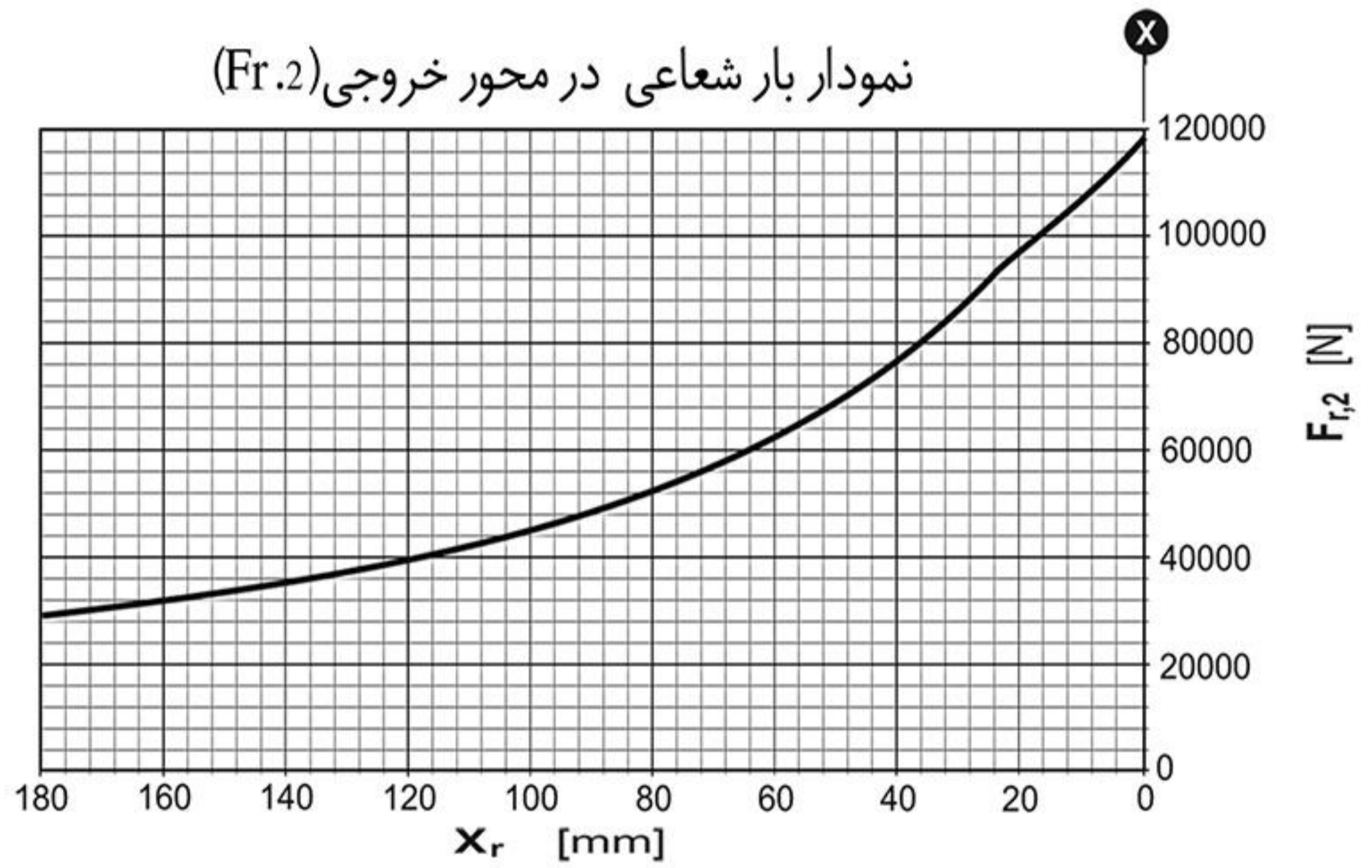
نمودار بار شعاعی در محور خروجی (Fr.2)



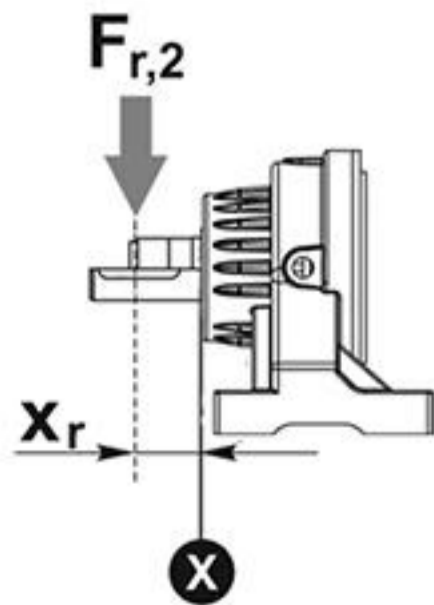
SH	310	..	PC
----	-----	----	----



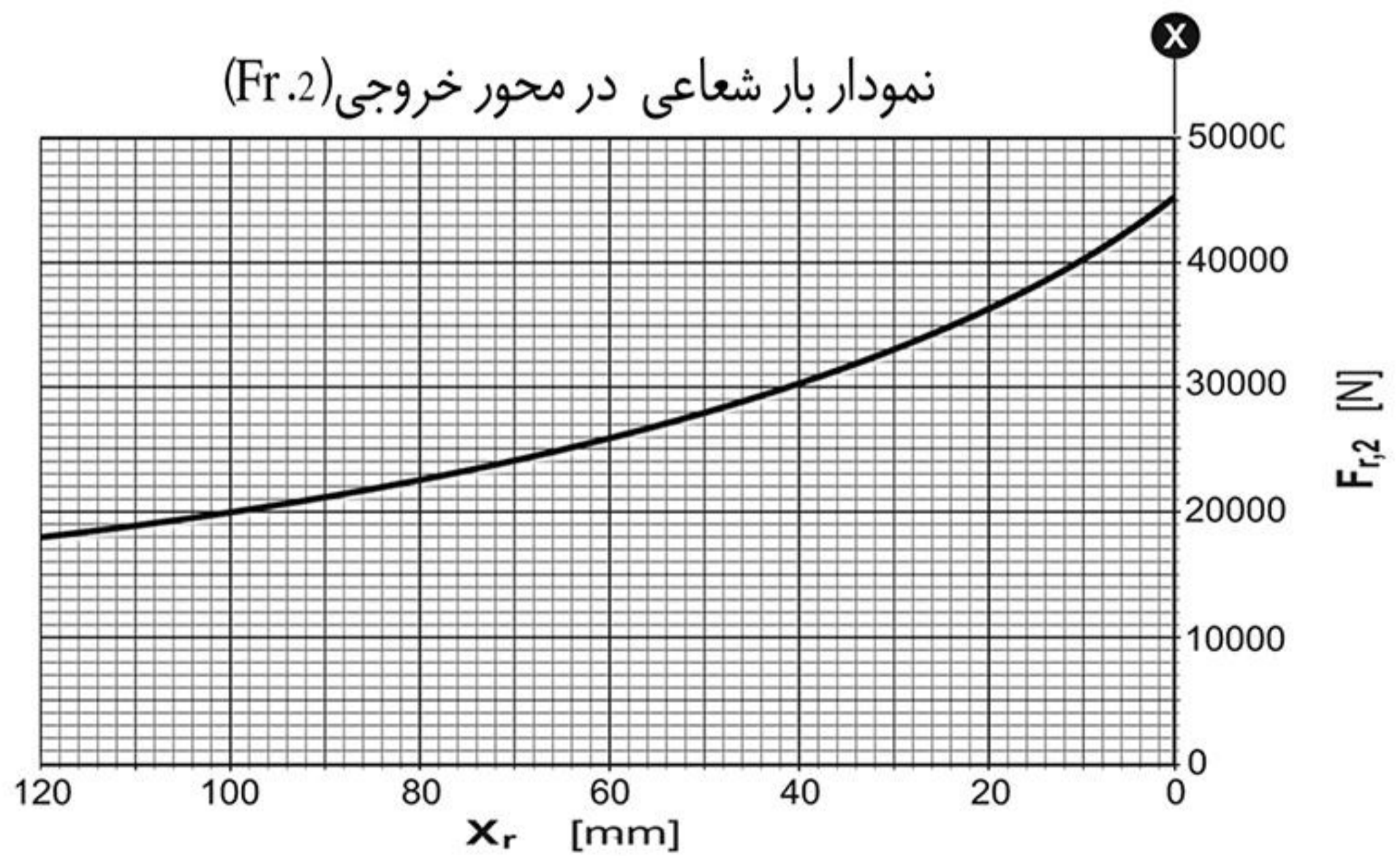
نمودار بار شعاعی در محور خروجی (Fr.2)



SH	310	..	UE UC
----	-----	----	----------



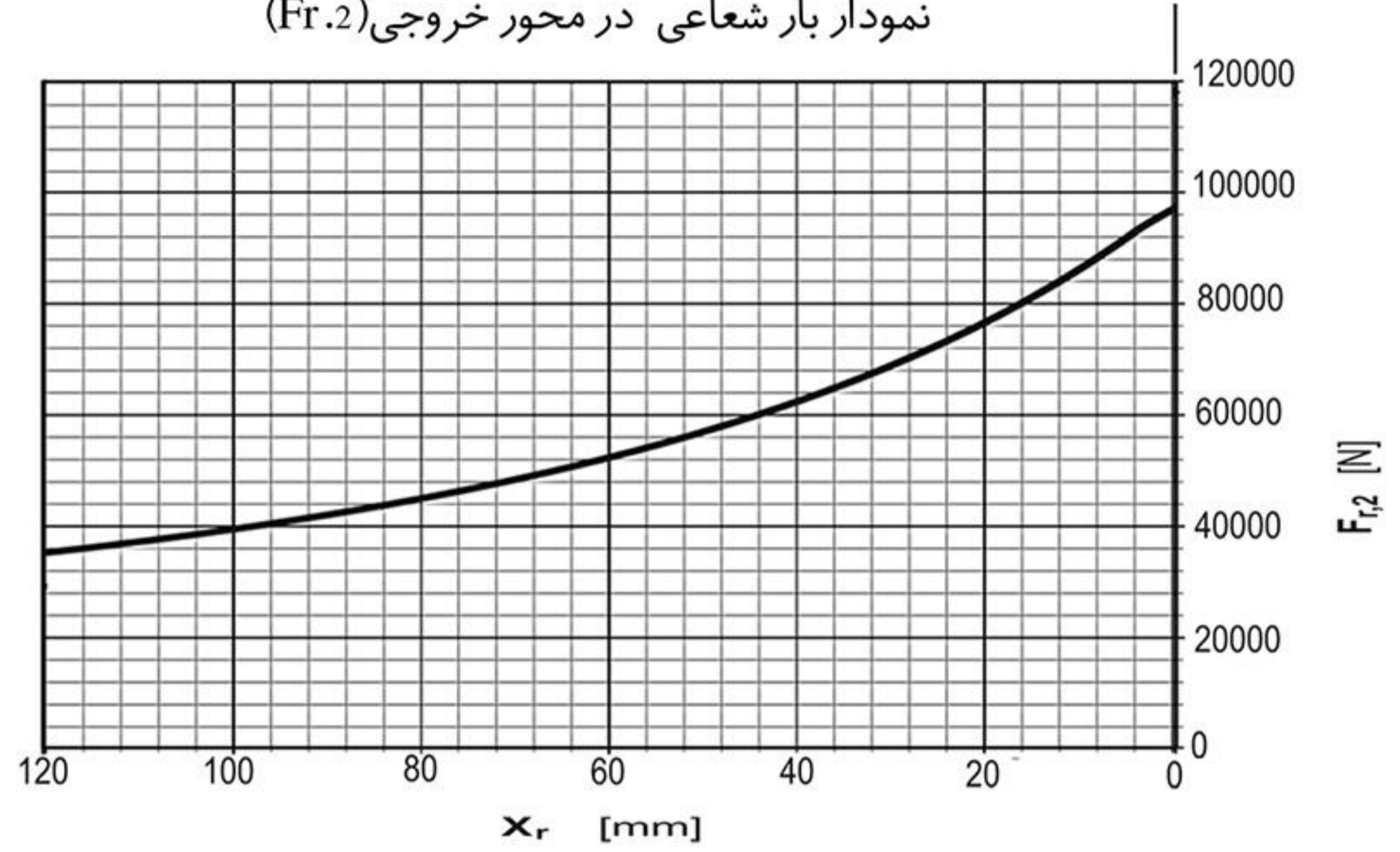
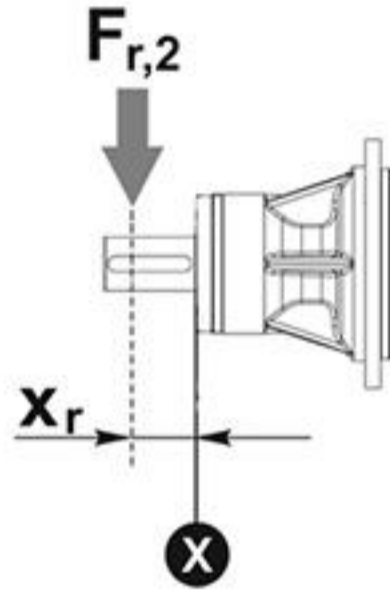
نمودار بار شعاعی در محور خروجی (Fr.2)





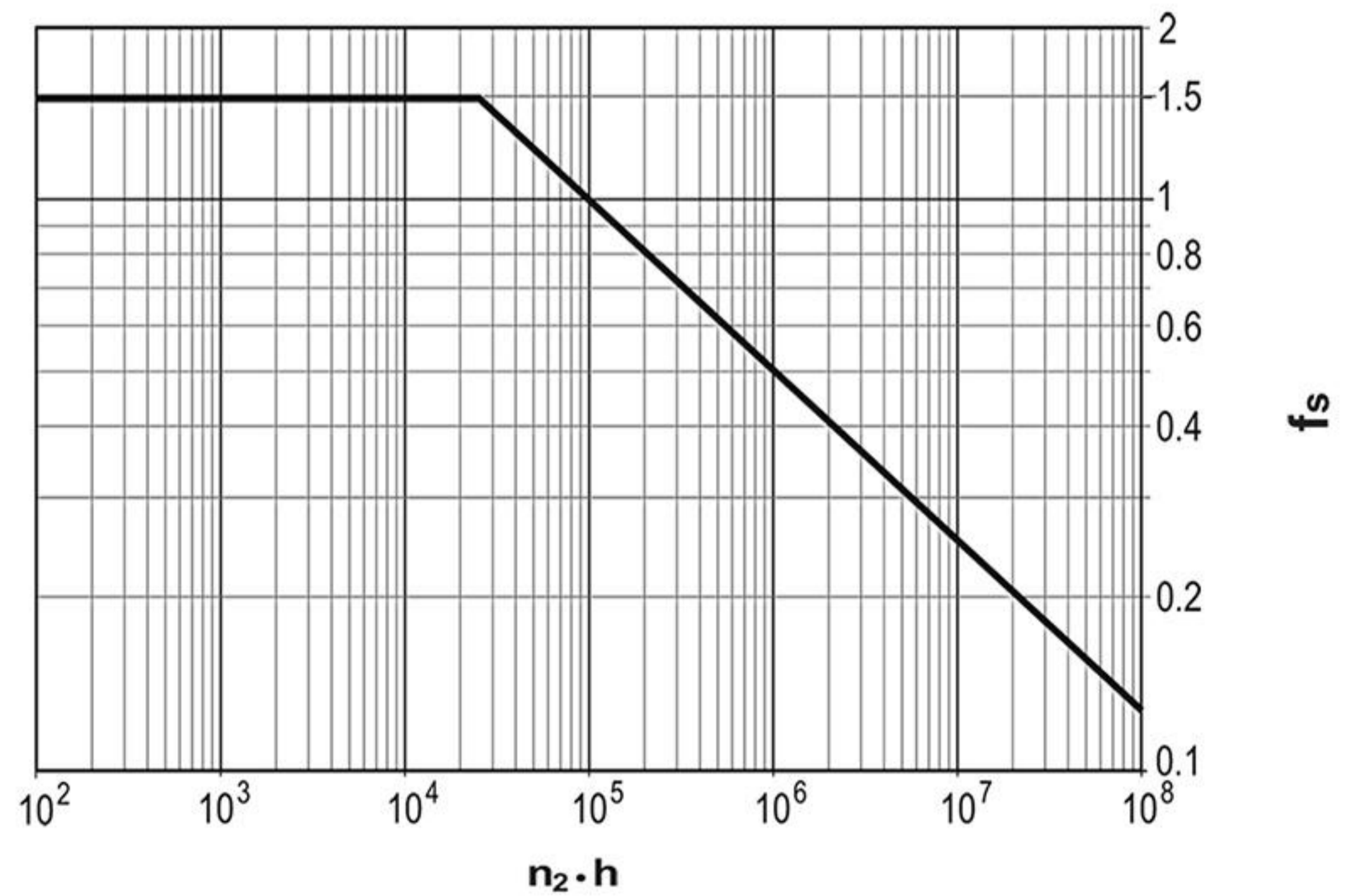
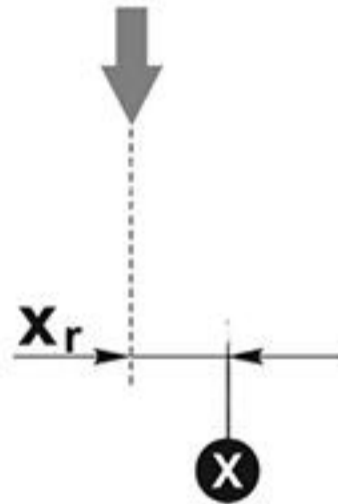
نمودار بار شعاعی در محور خروجی (Fr.2)

SH	310	..	VC
----	-----	----	----



نمودار ضریب اطمینان بار شعاعی در محور خروجی

$F_{r,2}(f_s)$  بار شعاعی اصلاح شده



$$F_{r,2}(f_s) = F_{r,2} \times f_s$$

بار شعاعی اصلاح شده





510

i		T2 [Nm]						n1 max	T2 max	pt
L	1/...	n2*h						[min]	[Nm]	[Kw]
		10000	25000	50000	100000	500000	1000000			
		(10)4	(2.5*10)4	(5*10)4	(10)5	(5*10)5	(10)6			
L1	3.40	5540	5220	5070	4950	4200	3400	2000	6500	21
	4.00	6270	5800	5270	4630	4130	3360			
	5.00	5370	4460	3870	3540	3200	3070			
	5.80	4700	3900	3400	3180	2880	2760			
	7.00	3640	3010	2640	2530	2290	2200			
L2	11.56	5540	5220	5070	4950	4200	3400	2000	6500	12
	13.60	5540	5220	5070	4950	4200	3400			
	16.00	6270	5800	5270	4630	4130	3360			
	17.00	5540	5220	5070	4950	4200	3400			
	19.72	5540	5220	5070	4950	4200	3400			
	20.00	6270	5800	5270	4630	4130	3360			
	23.20	6270	5800	5270	4630	4130	3360			
	23.80	5540	5220	5070	4950	4200	3400			
	25.00	5370	4460	3870	3540	3200	3070			
	28.00	6270	5800	5270	4630	4130	3360			
	29.00	4700	3900	3400	3180	2880	2760			
	29.00	5370	4460	3870	3540	3200	3070			
	33.64	4700	3900	3400	3180	2880	2760			
	35.00	5370	4460	3870	3540	3200	3070			
	35.00	3640	3010	2640	2530	2290	2200			
40.60	4700	3900	3400	3180	2880	2760				
49.00	3640	3010	2640	2530	2290	2200				
L3	51.33	5540	5220	5070	4950	4200	3400	2000	6500	9
	55.76	5540	5220	5070	4950	4200	3400			
	60.38	5540	5220	5070	4950	4200	3400			
	62.66	5540	5220	5070	4950	4200	3400			
	65.60	6270	5800	5270	4630	4130	3360			
	71.04	6270	5800	5270	4630	4130	3360			
	73.71	5540	5220	5070	4950	4200	3400			
	83.23	5540	5220	5070	4950	4200	3400			
	86.72	6270	5800	5270	4630	4130	3360			
	92.14	5540	5220	5070	4950	4200	3400			
	97.92	5540	5220	5070	4950	4200	3400			
	106.88	5540	5220	5070	4950	4200	3400			
	108.40	6270	5800	5270	4630	4130	3360			
115.20	6270	5800	5270	4630	4130	3360				

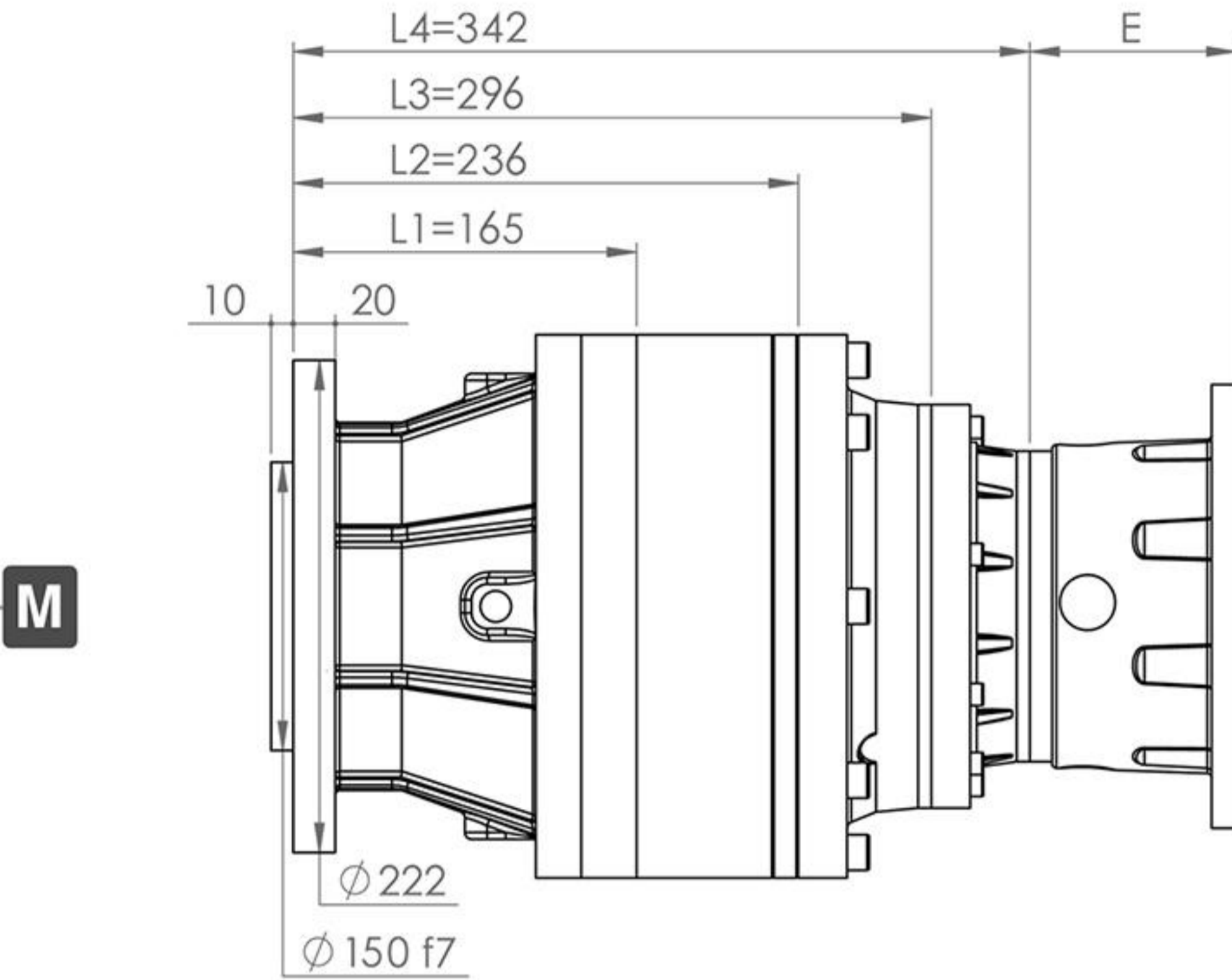


510

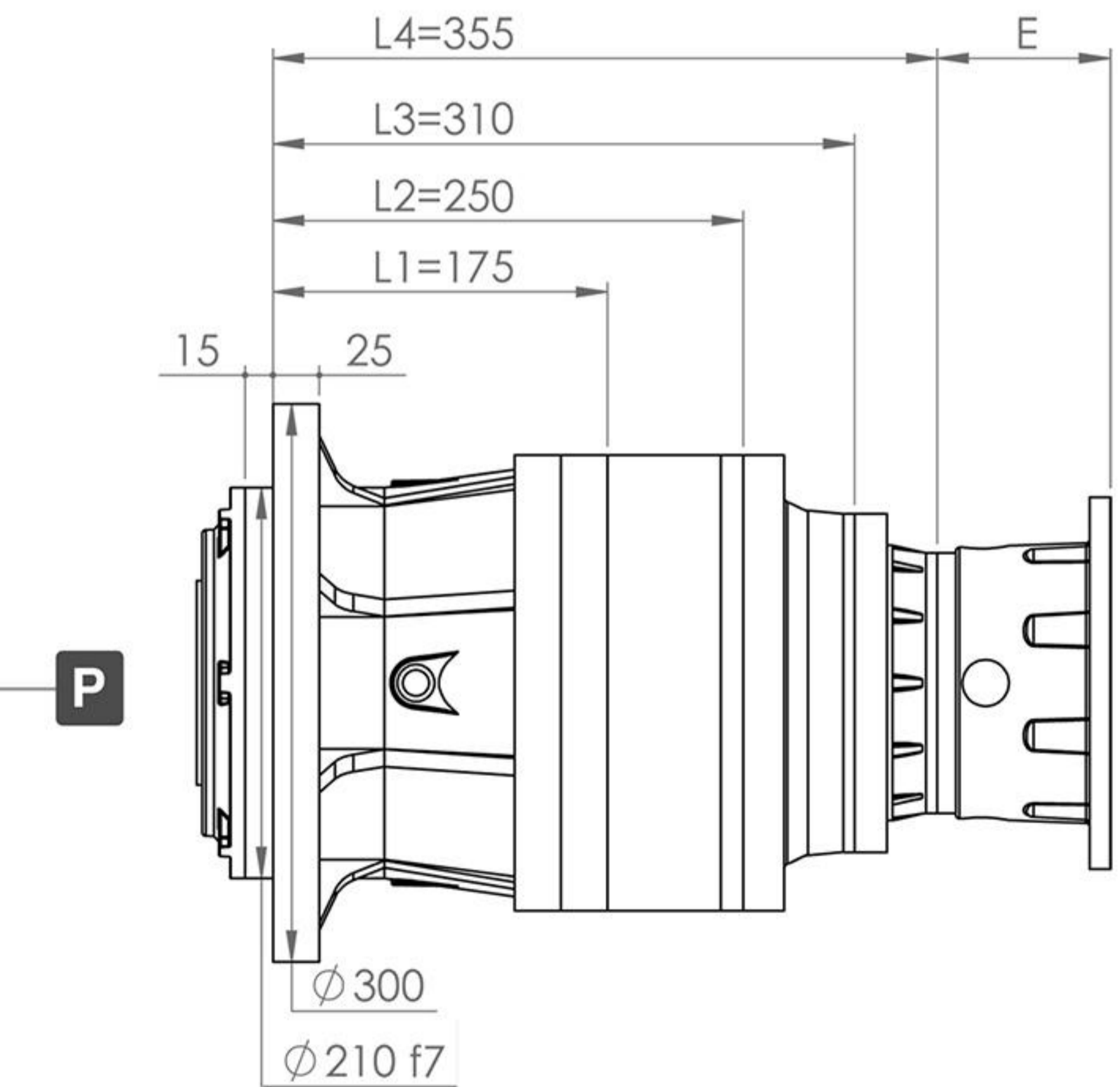
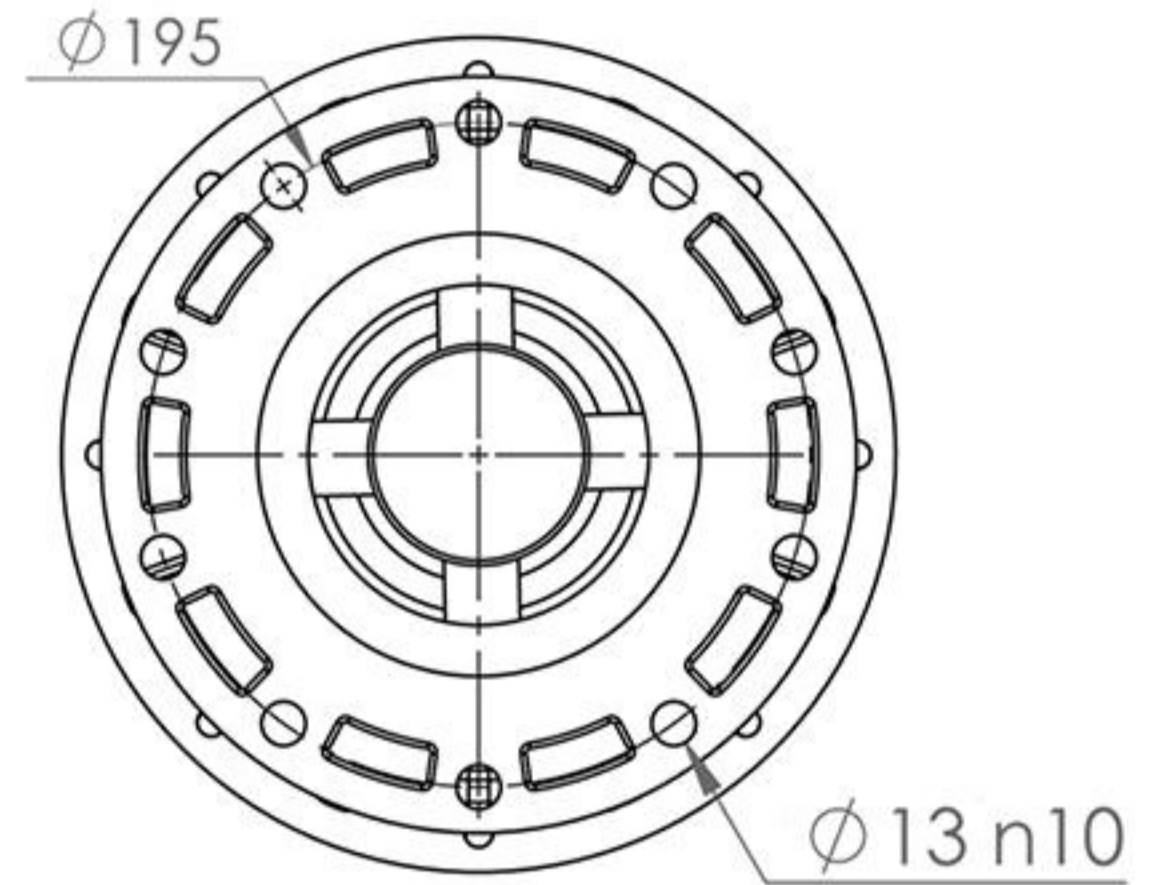
L	i	T2 [Nm]						n1 max	T2 max	pt
		n2*h								
L	1/...	10000	25000	50000	100000	500000	1000000	[min]	[Nm]	[Kw]
		(10)4	(2.5*10)4	(5*10)4	(10)5	(5*10)5	(10)6			
L3	122.40	5540	5220	5070	4950	4200	3400	2000	6500	9
	125.74	6270	5800	5270	4630	4130	3360			
	135.50	5370	4460	3870	3540	3200	3070			
	141.98	5540	5220	5070	4950	4200	3400			
	144.00	6270	5800	5270	4630	4130	3360			
	157.18	5370	4460	3870	3540	3200	3070			
	167.04	6270	5800	5270	4630	4130	3360			
	171.36	5540	5220	5070	4950	4200	3400			
	180.00	5370	4460	3870	3540	3200	3070			
	201.60	6270	5800	5270	4630	4130	3360			
	208.80	5370	4460	3870	3540	3200	3070			
	242.21	4700	3900	3400	3180	2880	2760			
	252.00	5370	4460	3870	3540	3200	3070			
	292.32	4700	3900	3400	3180	2880	2760			
352.80	3640	3010	2640	2530	2290	2200				
L4	346.27	6270	5800	5270	4630	4130	3360	2000	6500	8
	374.98	6270	5800	5270	4630	4130	3360			
	389.09	5540	5220	5070	4950	4200	3400			
	457.75	6270	5800	5270	4630	4130	3360			
	572.19	5370	4460	3870	3540	3200	3070			
	663.74	4700	3900	3400	3180	2880	2760			
	715.39	6270	5800	5270	4630	4130	3360			
	894.24	6270	5800	5270	4630	4130	3360			
	1037.32	6270	5800	5270	4630	4130	3360			
	1064.15	5540	5220	5070	4950	4200	3400			
	1117.80	5370	4460	3870	3540	3200	3070			
	1296.65	5370	4460	3870	3540	3200	3070			
	1564.92	5370	4460	3870	3540	3200	3360			
	1815.31	4700	3900	3400	3180	2880	2760			
2190.89	3640	3010	2640	2530	2290	2200				



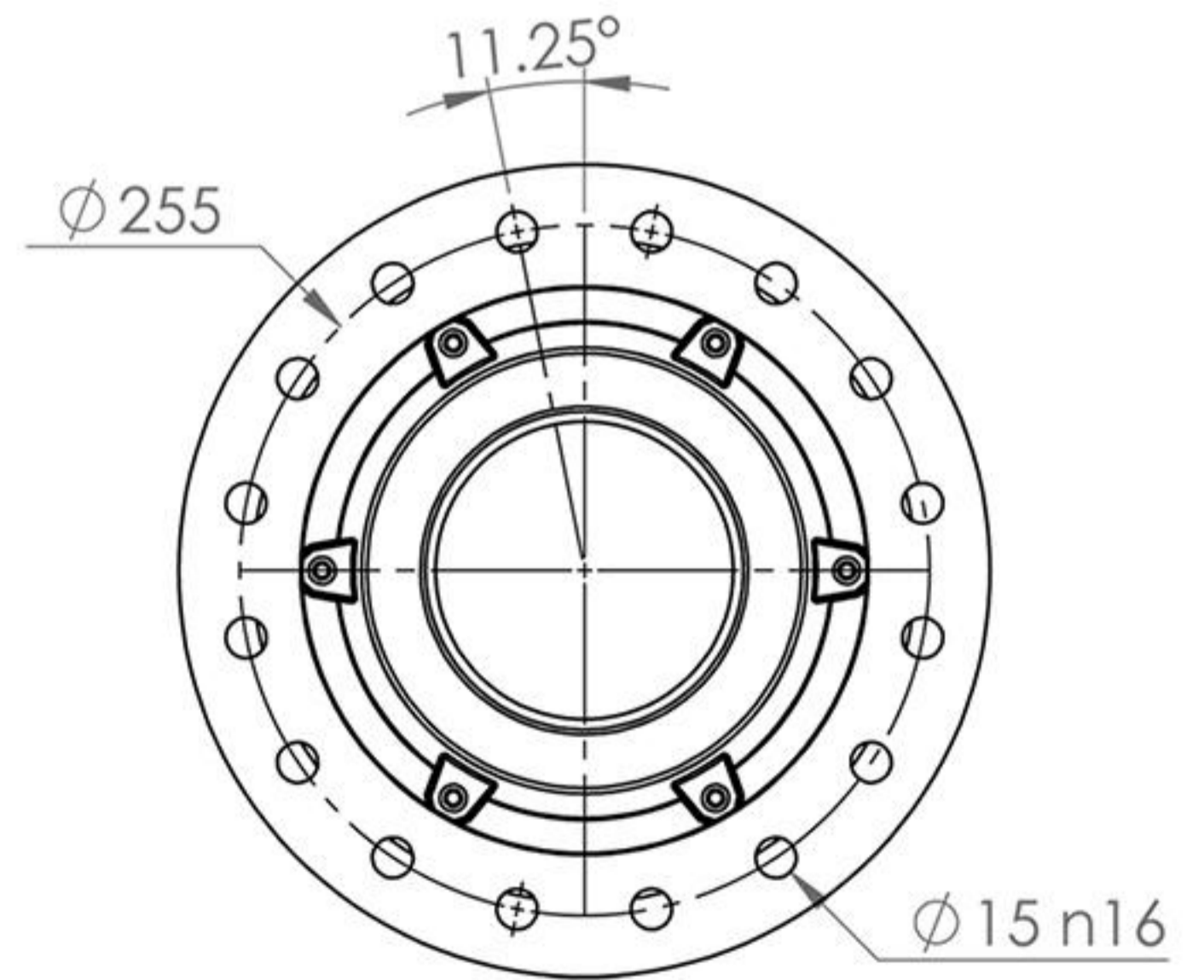
SH 510



Output Flange Dimensions



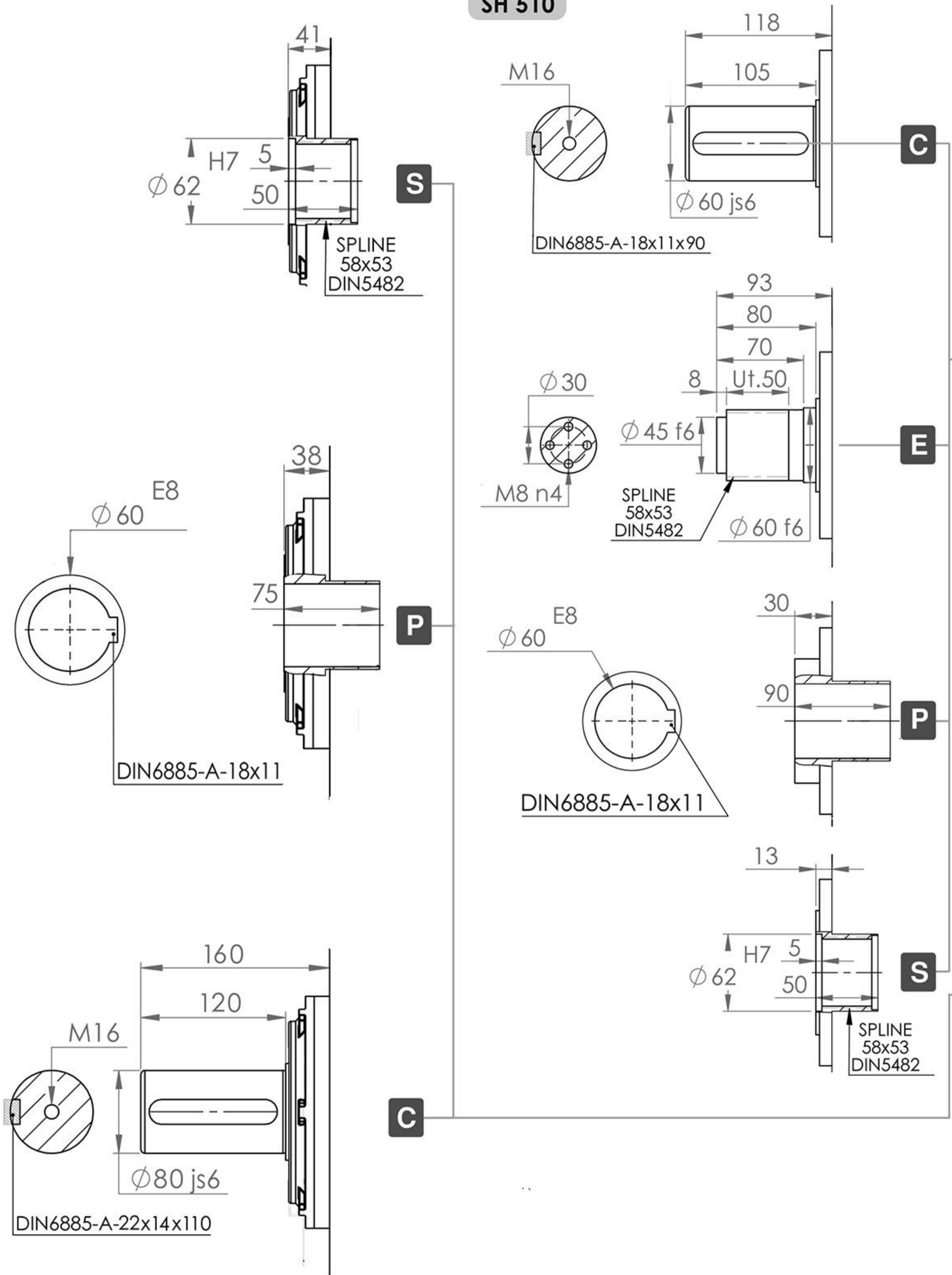
Output Flange Dimensions



MOTOR FRAME	80-4A	90LA	90LB	100LA	100LB	112M	132MA	132MB	160LA	160LB	180M	180L	200L	225S
E	L1	-	-	-	-	-	-	-	-	-	177	177	177	207
	L2	-	-	-	-	-	-	144	177	177	-	-	-	-
	L3	-	96	96	117	117	117	132	132	-	-	-	-	-
	L4	93	93	-	-	-	-	-	-	-	-	-	-	-

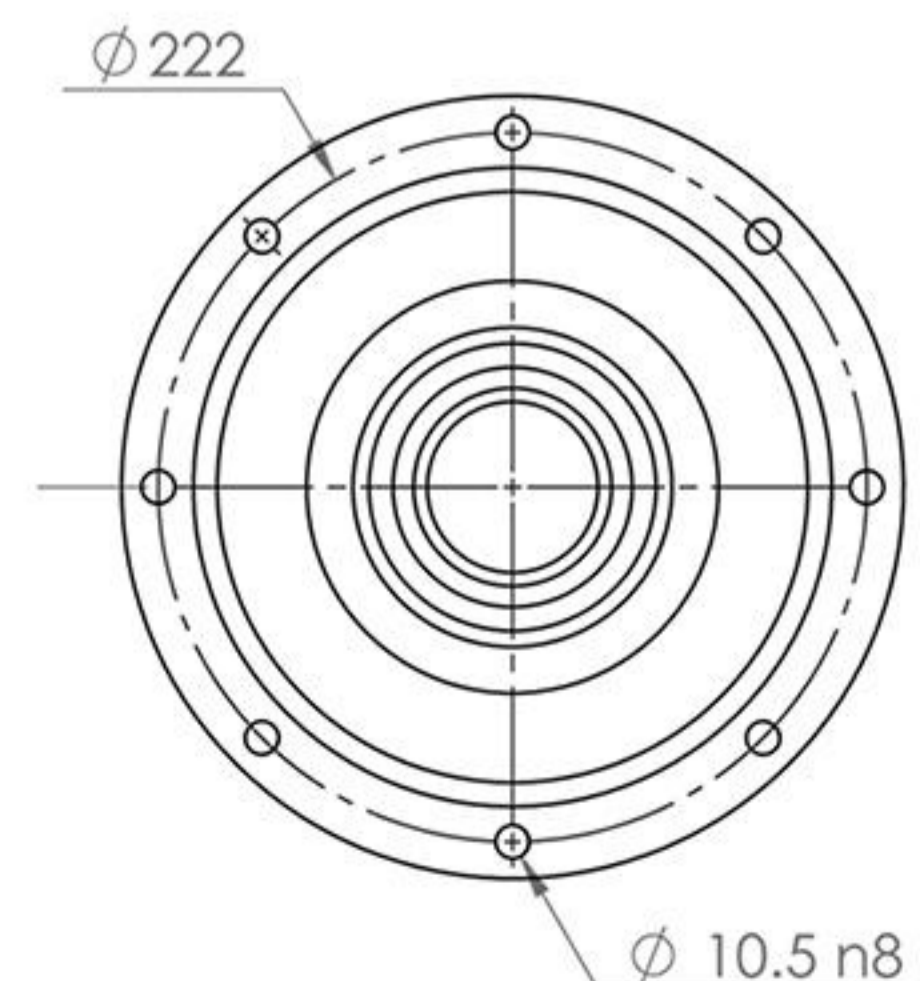
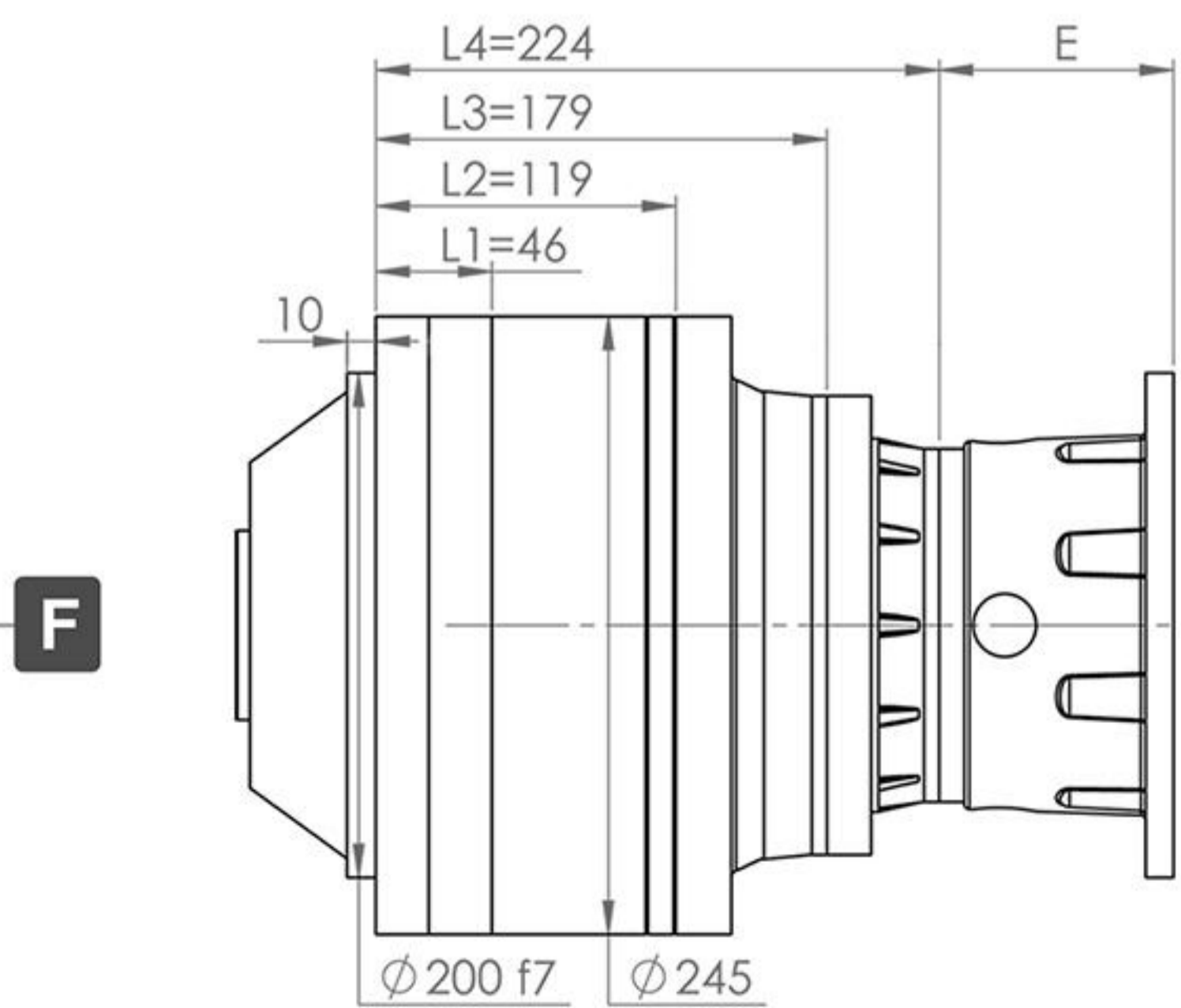
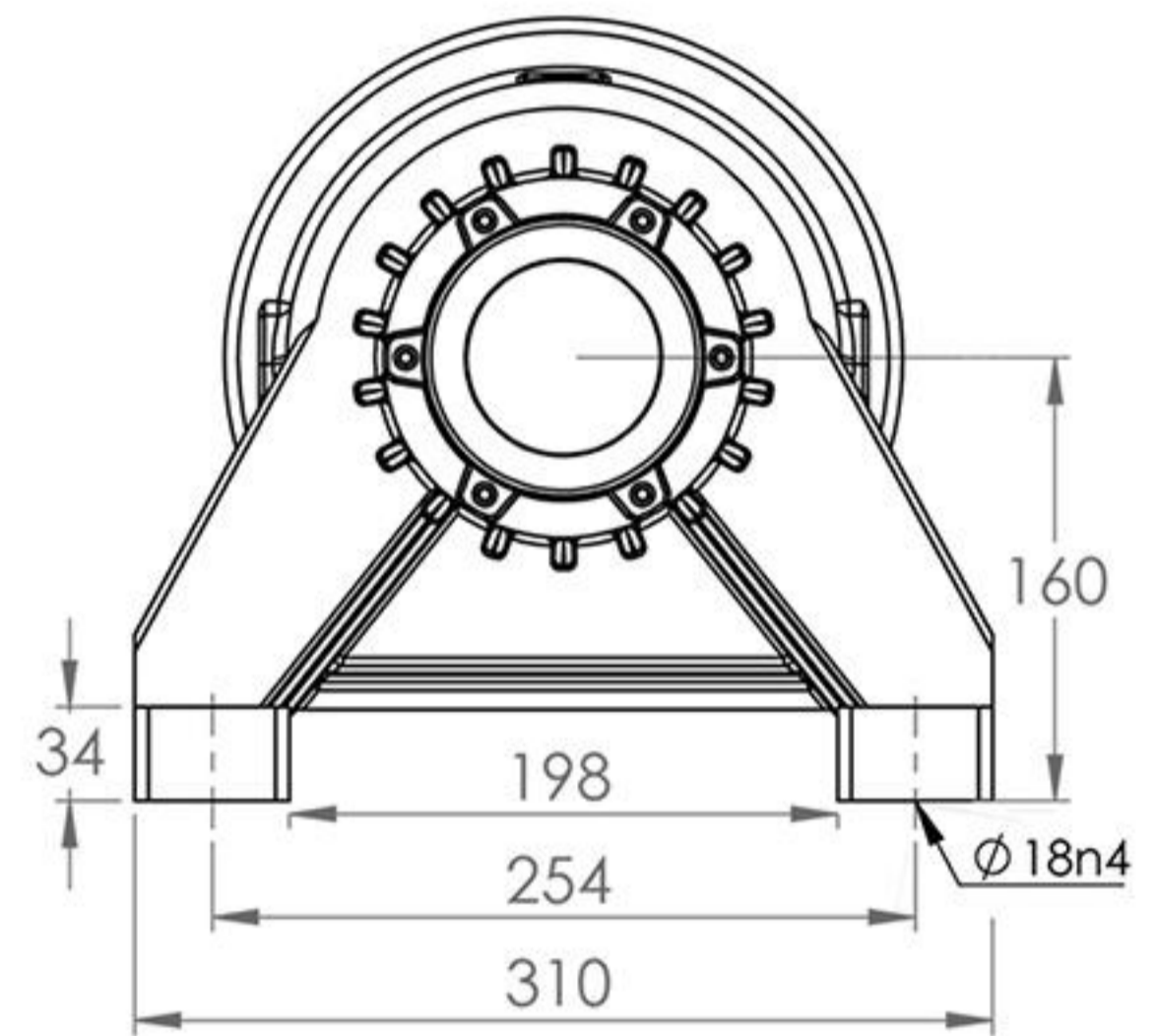
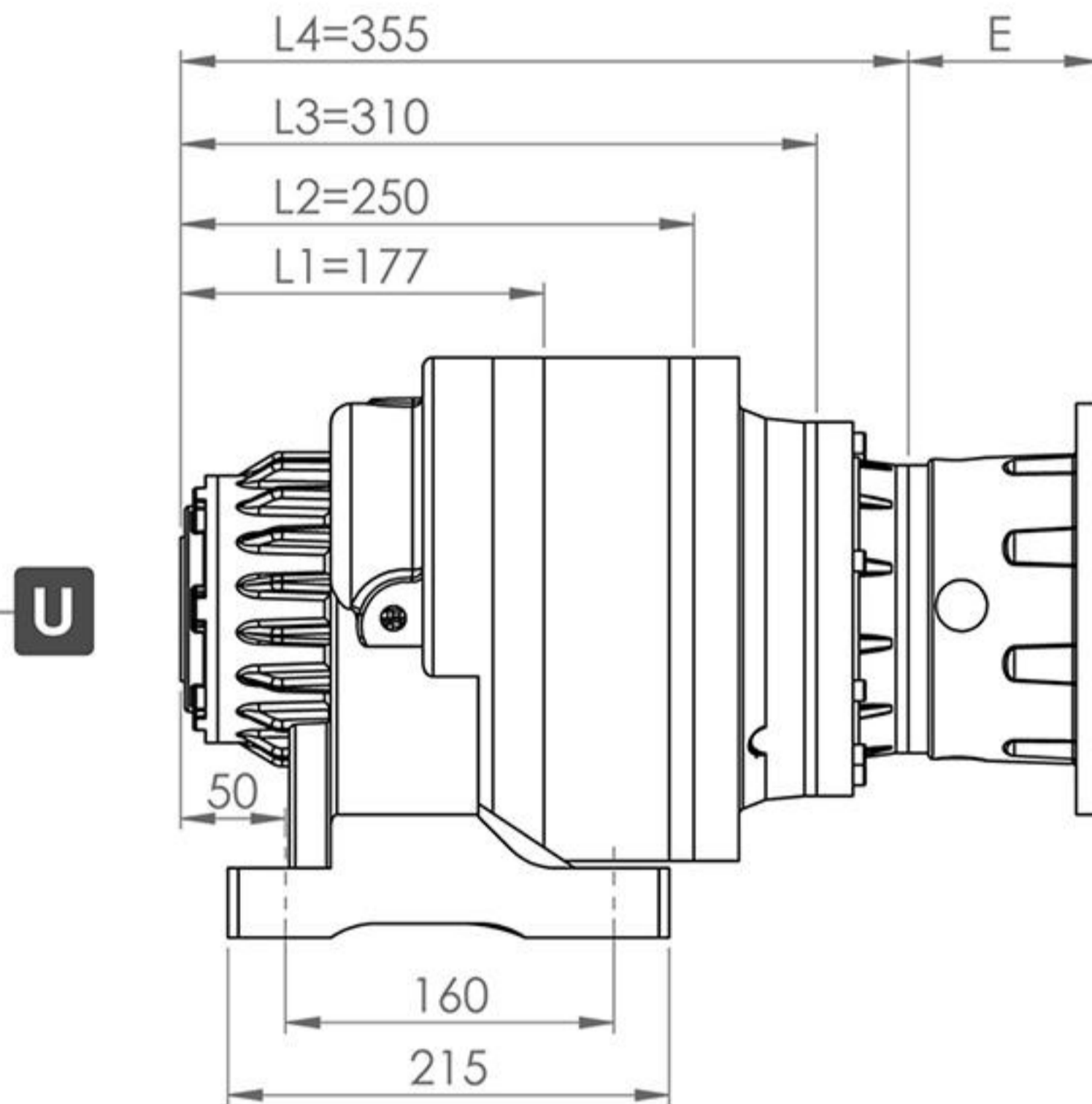
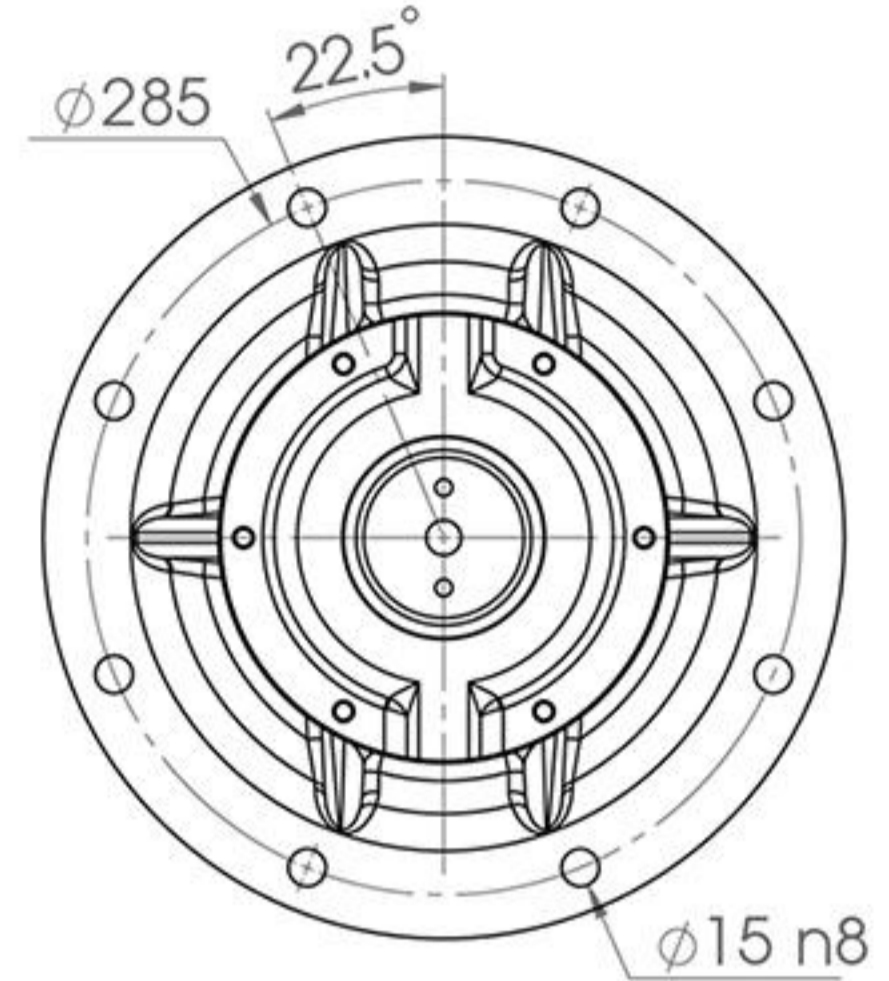
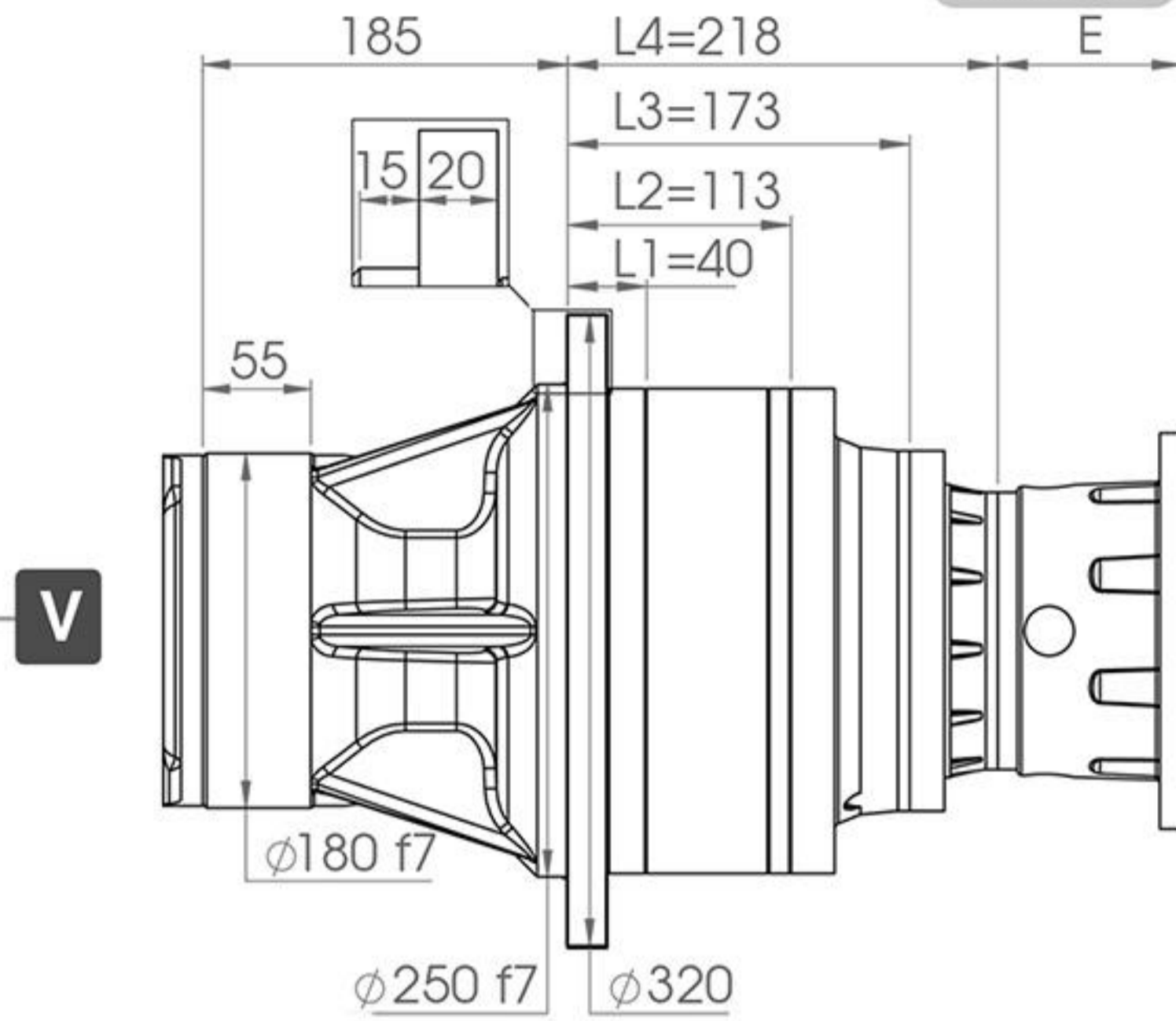


SH 510





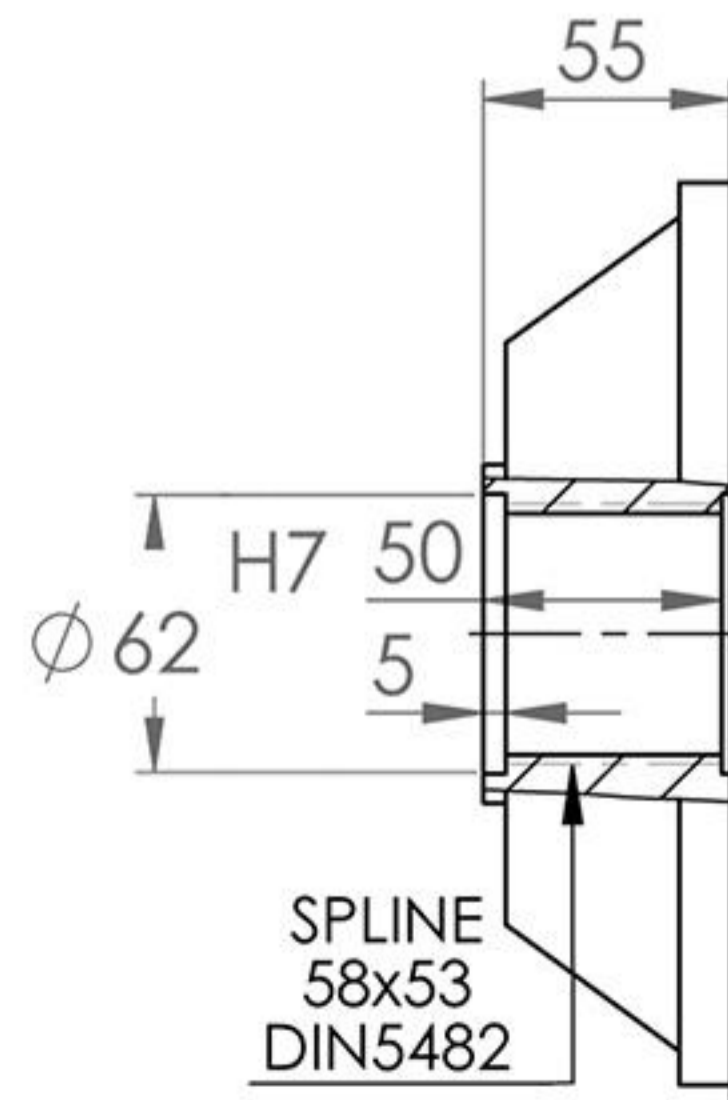
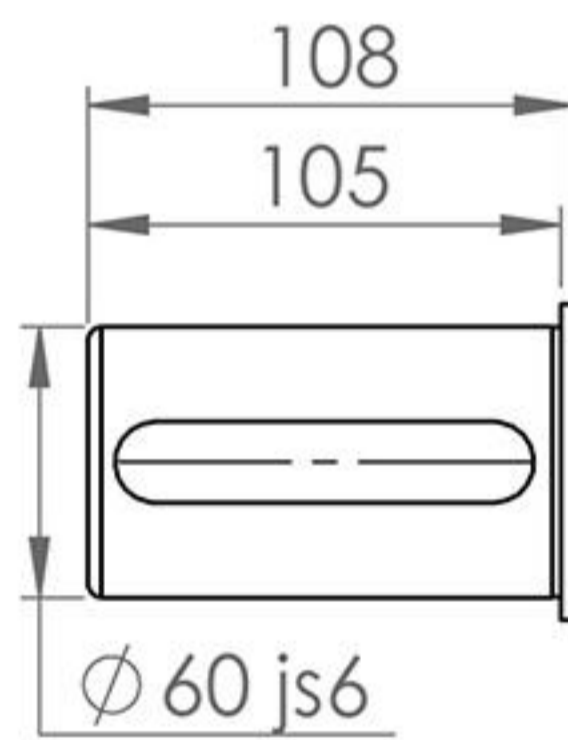
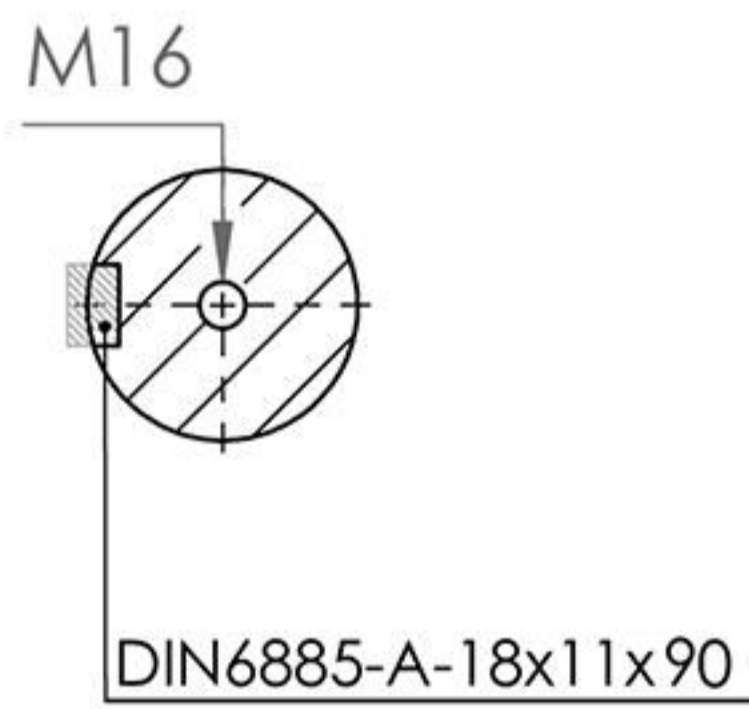
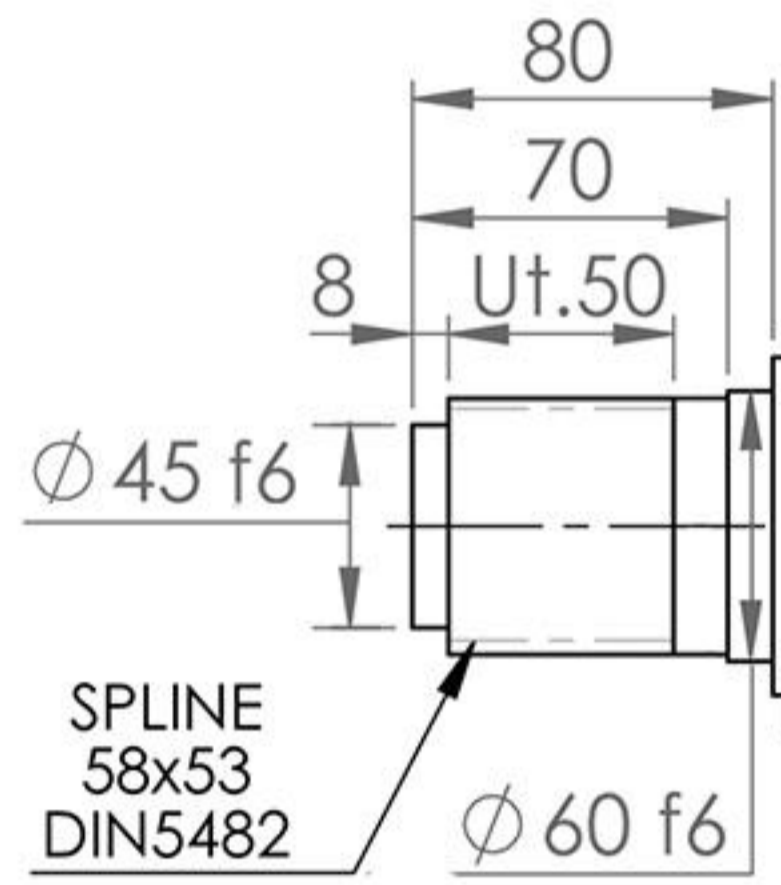
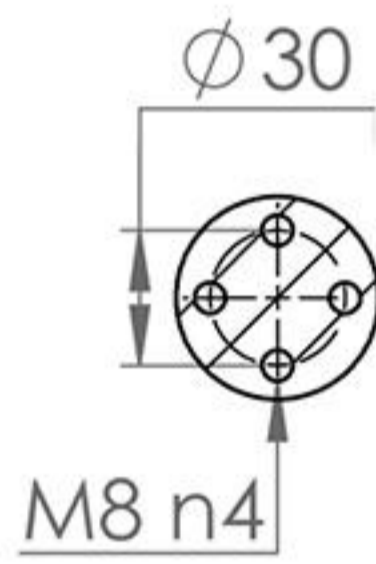
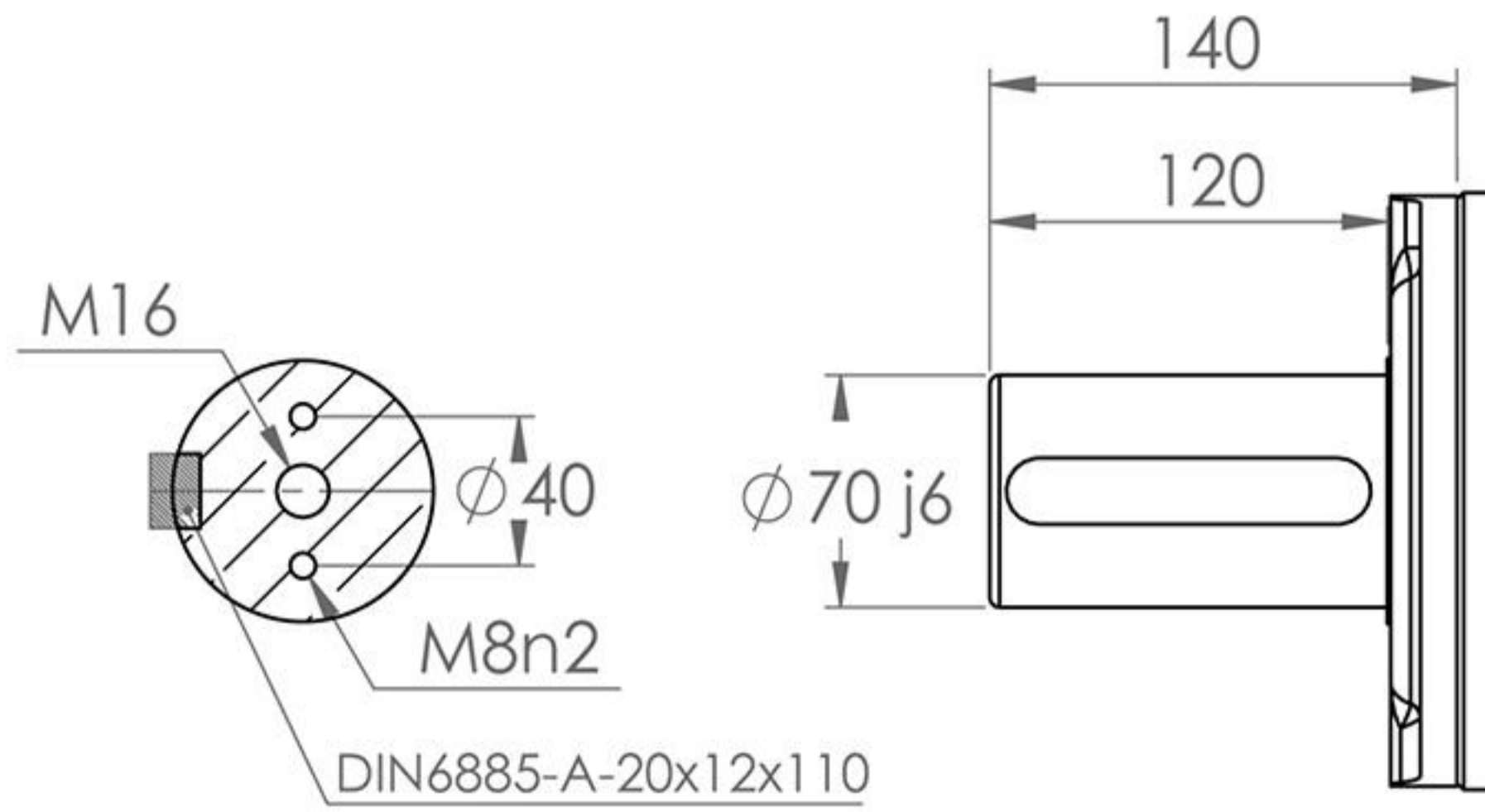
SH 510







SH 510



C

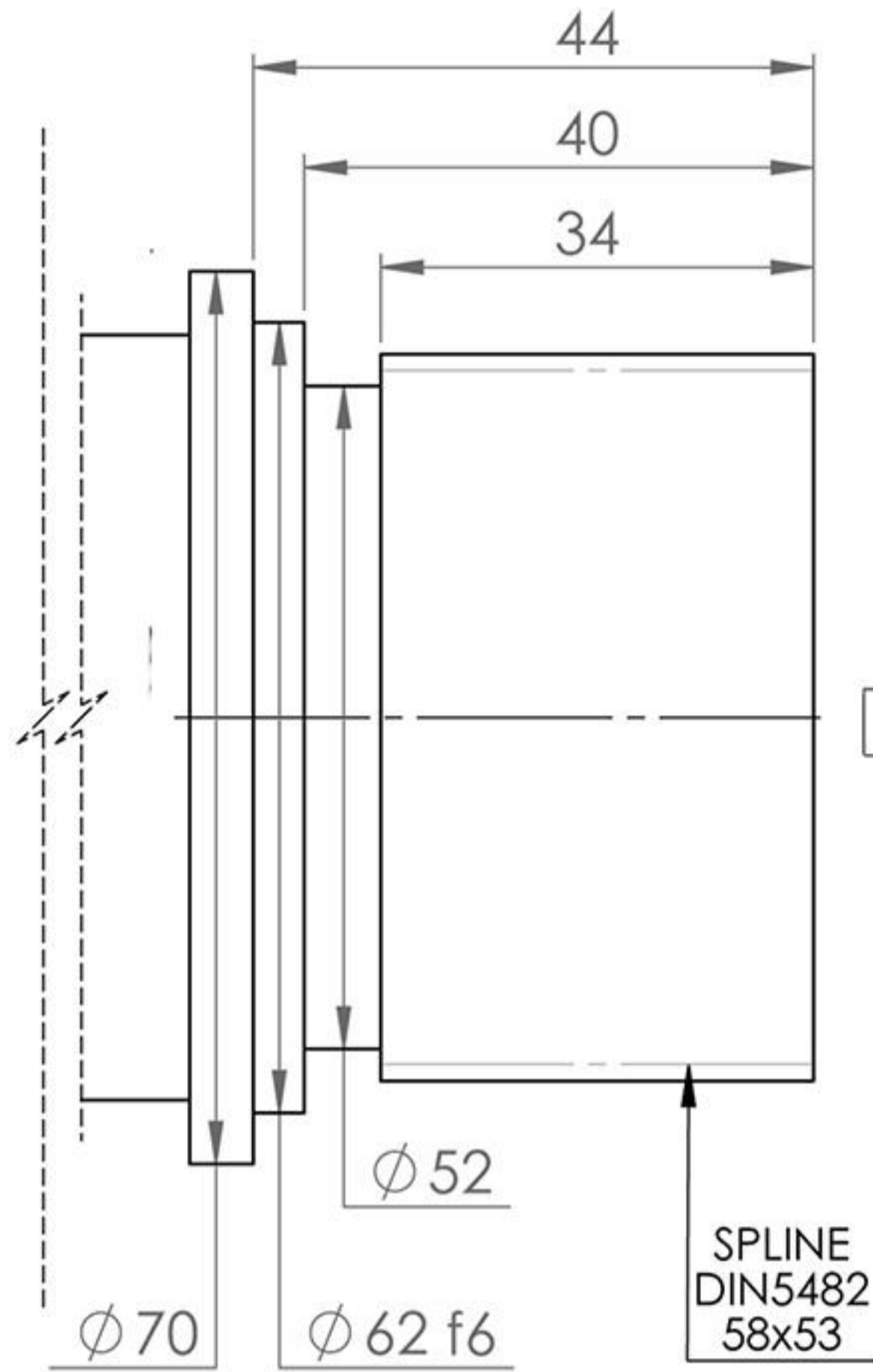
E

C

S

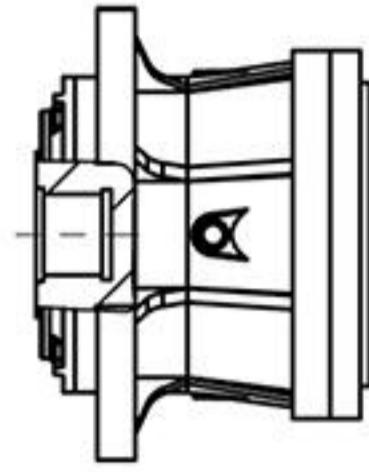


SH 510

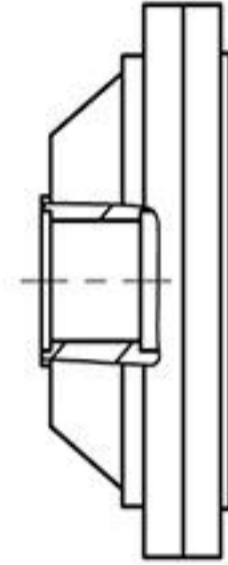


Saft S(E)510

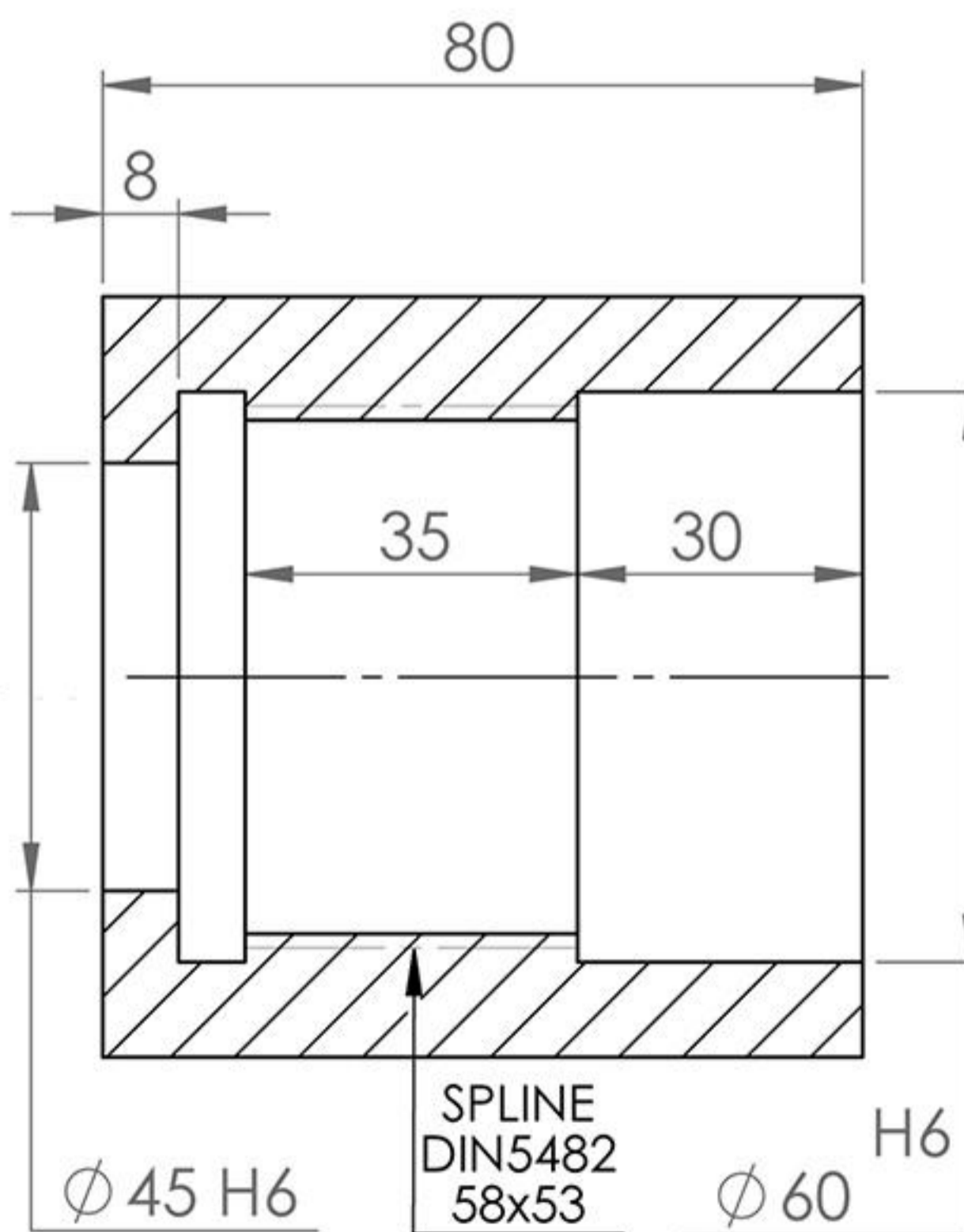
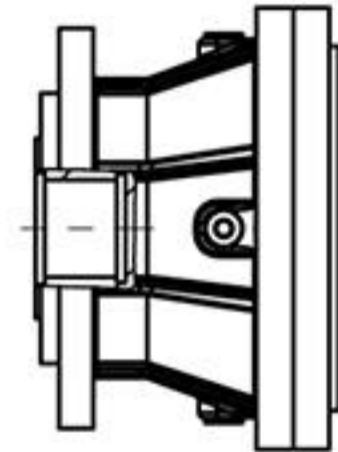
SH 510 ... PS



SH 510 ... FS

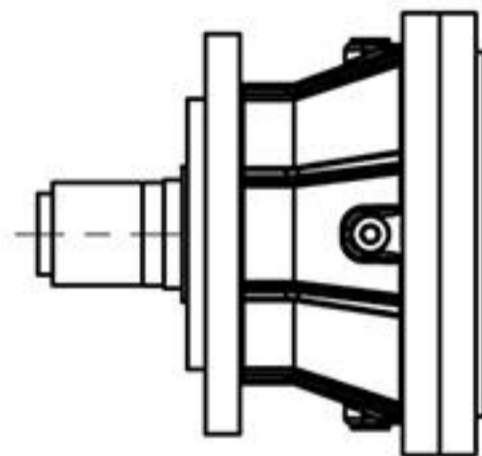


SH 510 ... MS

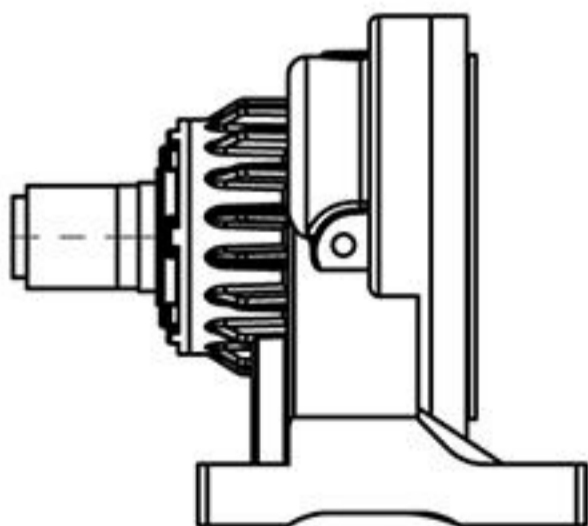


Bush S(I)510

SH 510 ... ME



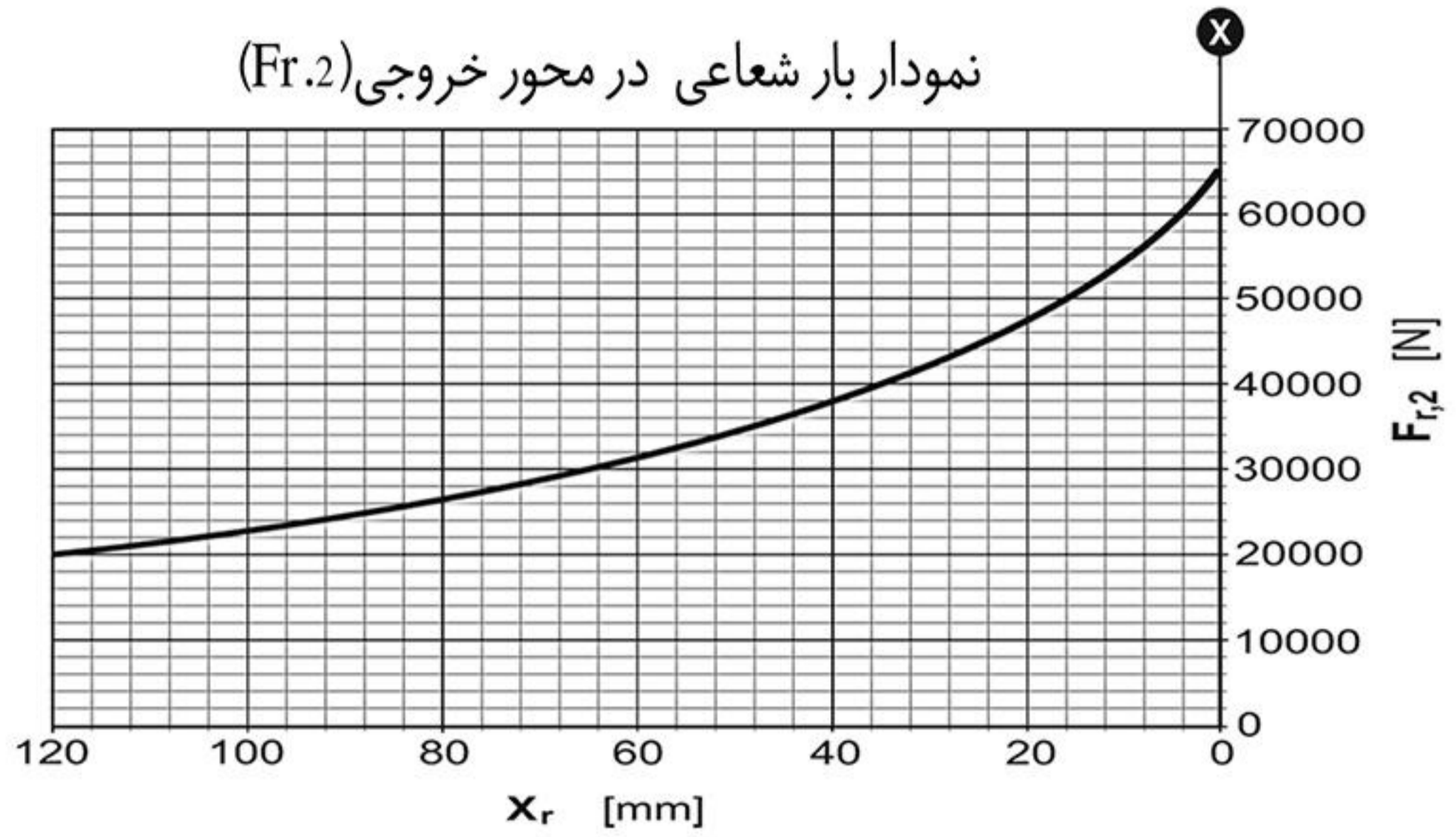
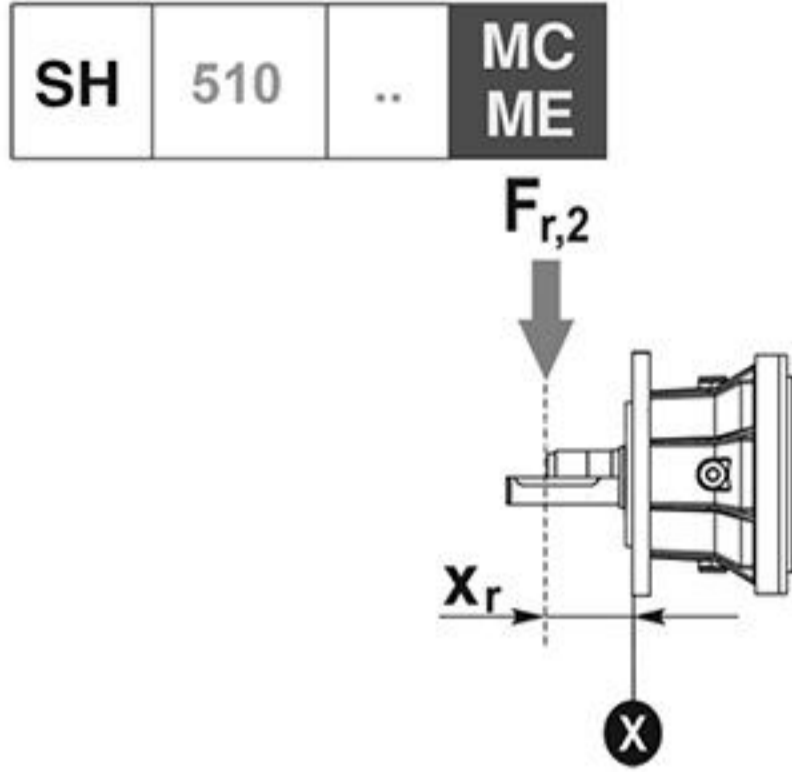
SH 510 ... UE



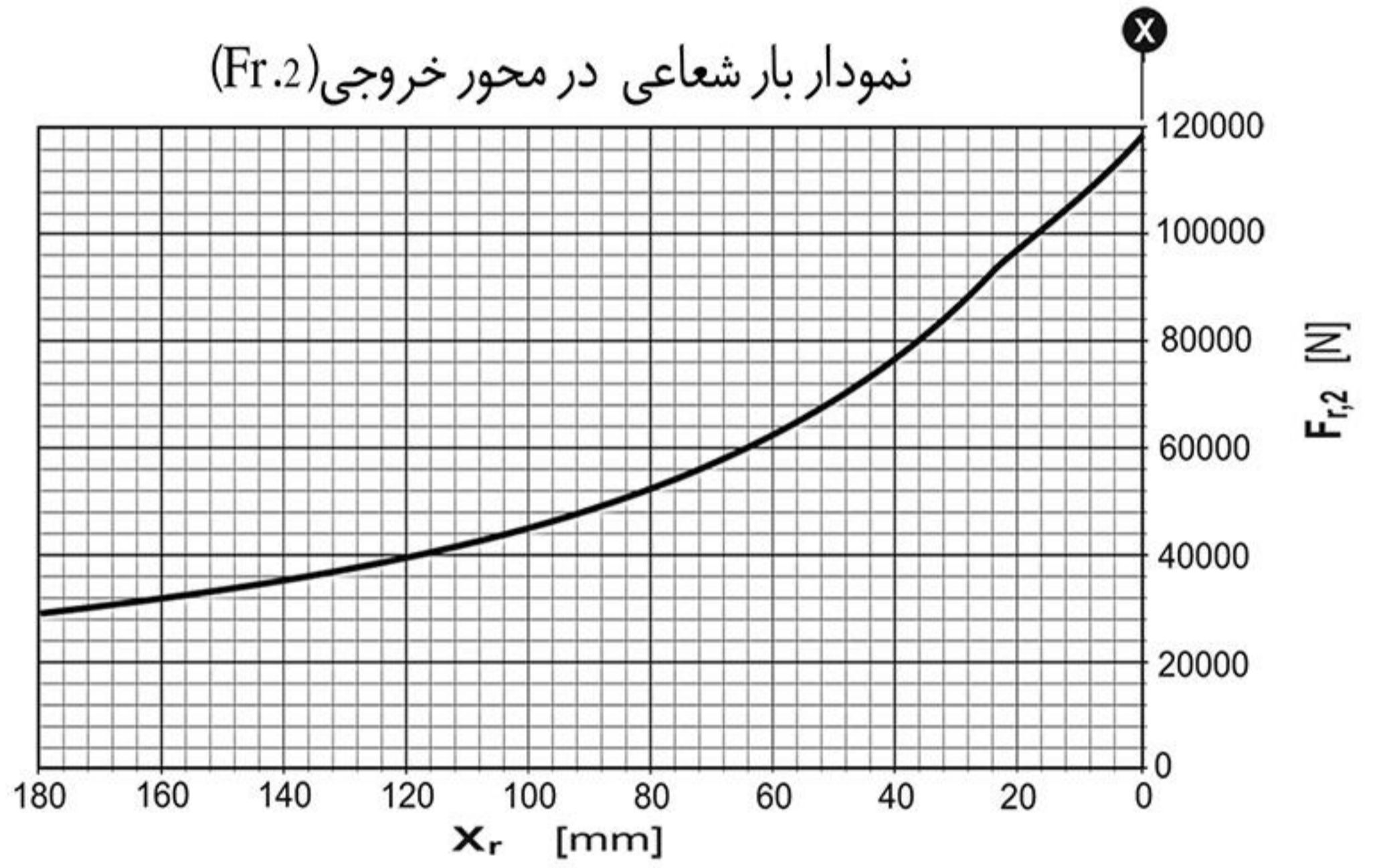
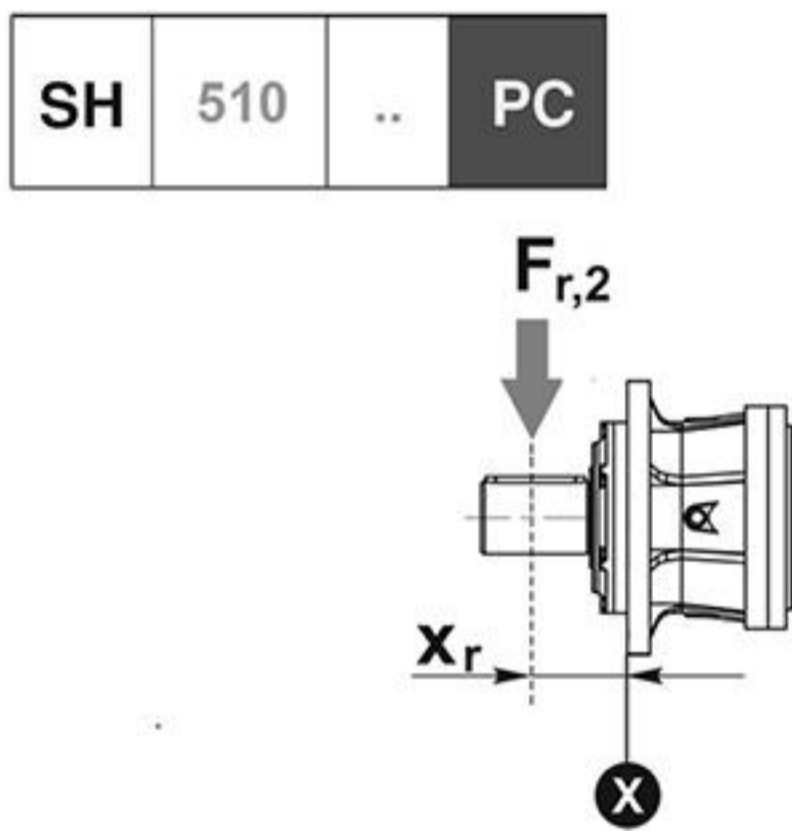


SH 510

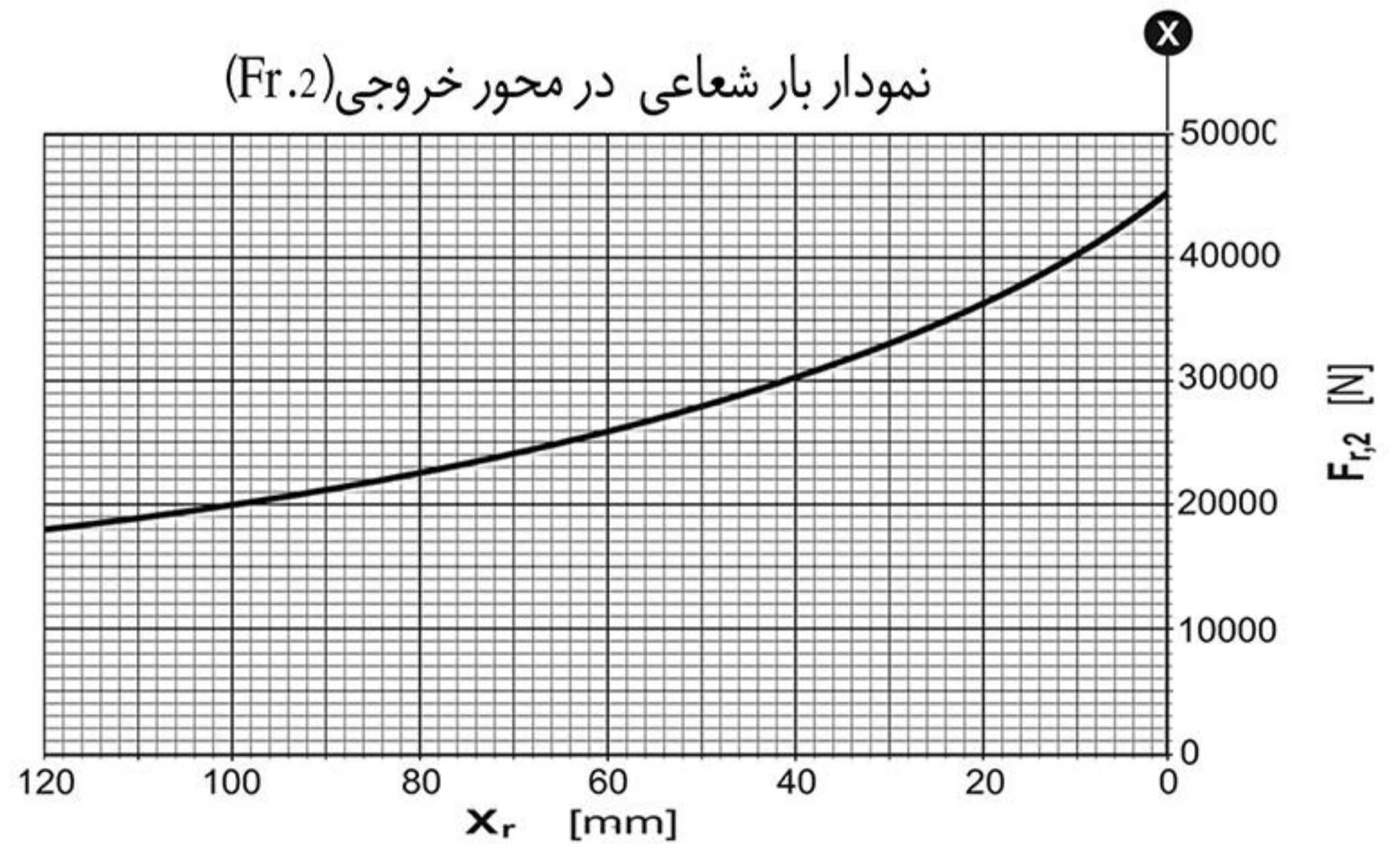
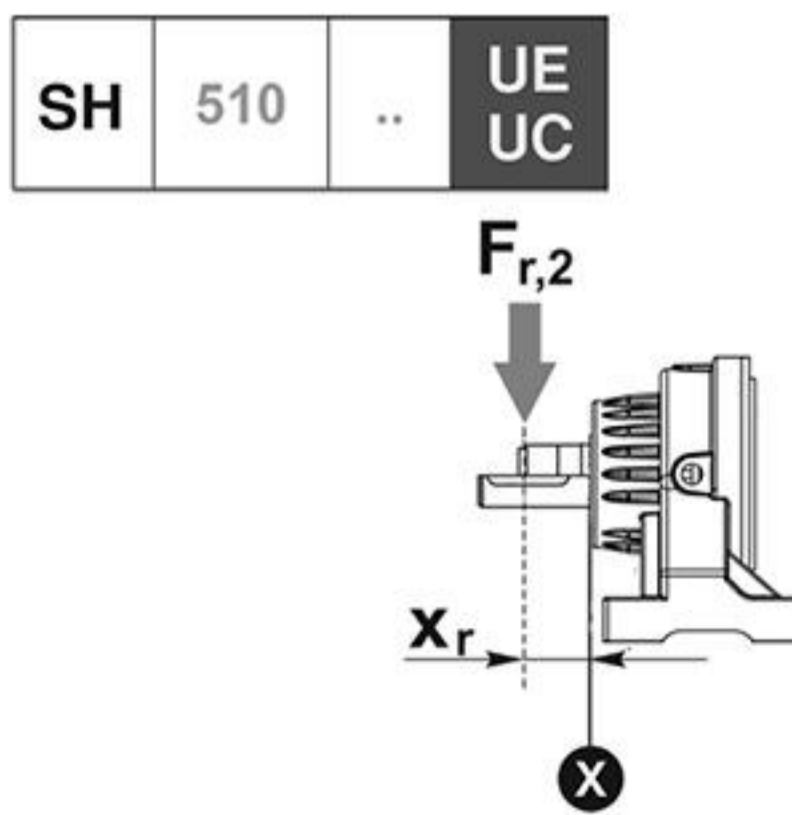
نمودار بار شعاعی در محور خروجی (Fr.2)



نمودار بار شعاعی در محور خروجی (Fr.2)



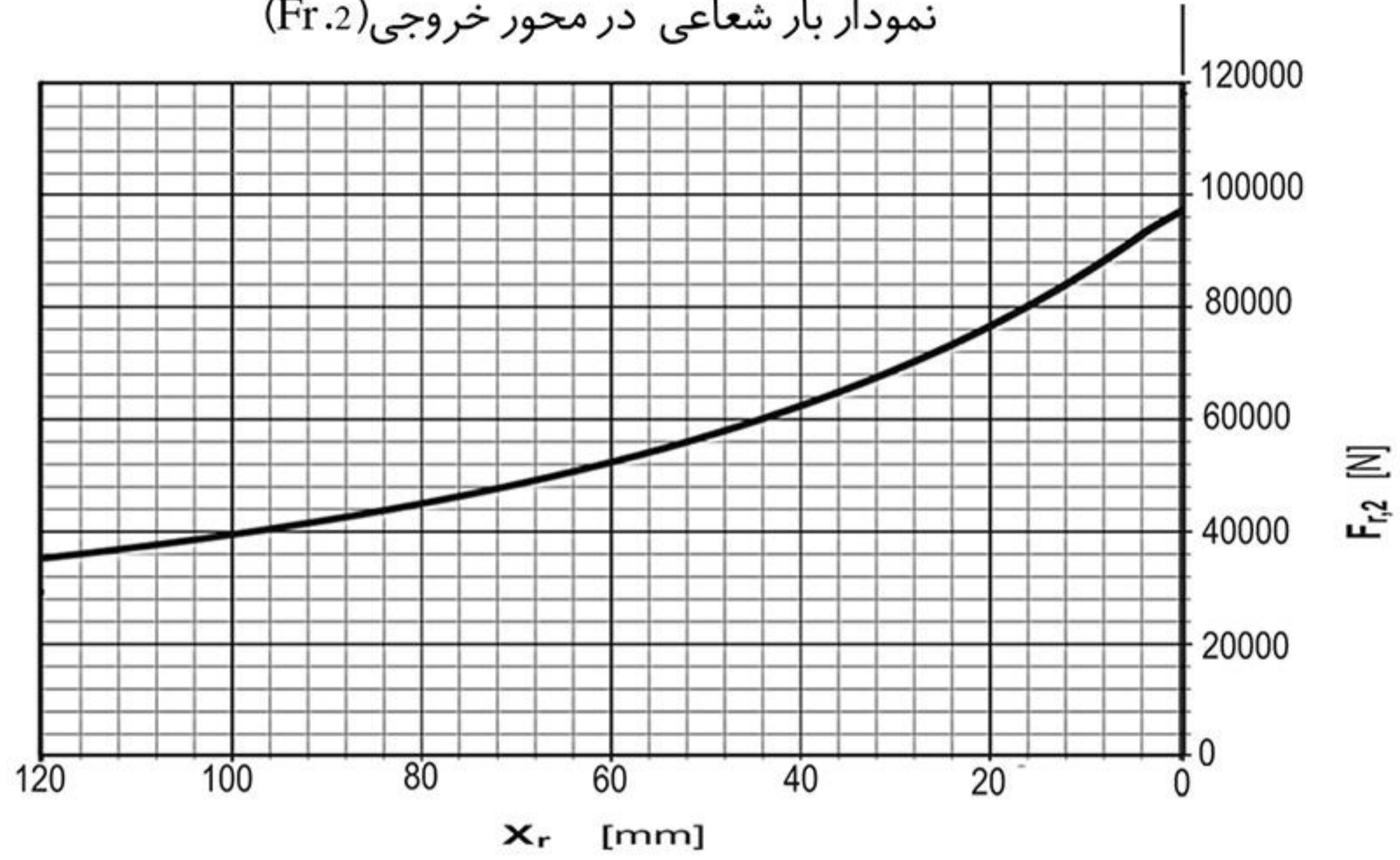
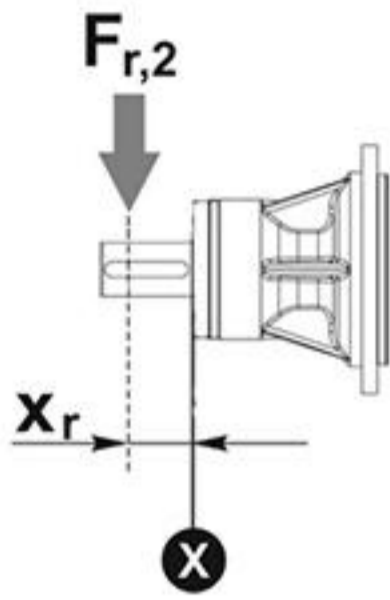
نمودار بار شعاعی در محور خروجی (Fr.2)





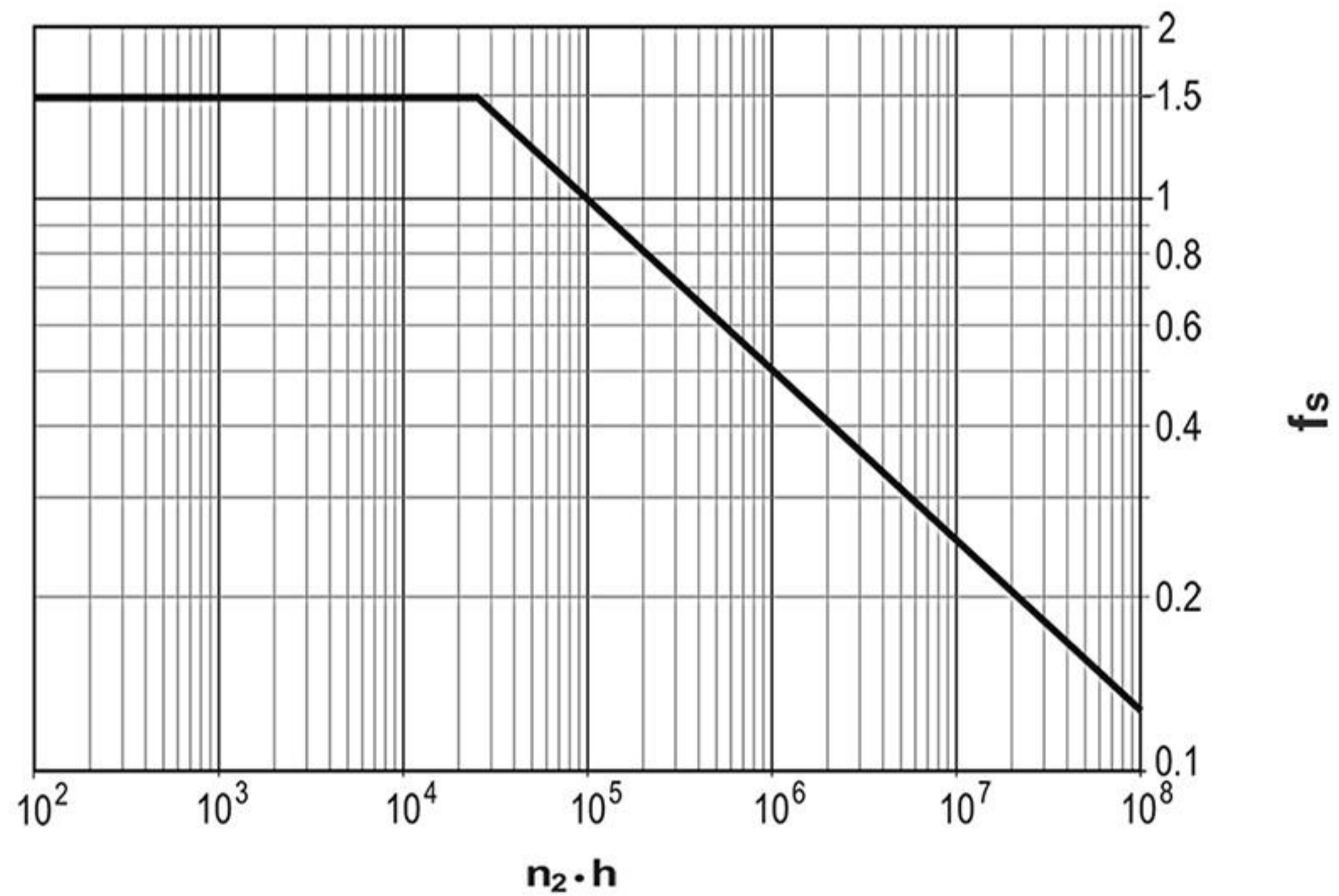
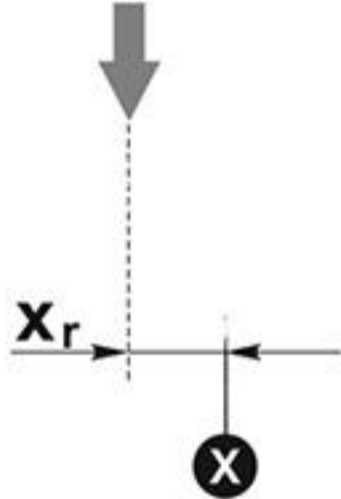
نمودار بار شعاعی در محور خروجی (Fr.2)

SH	510	..	VC
----	-----	----	----



نمودار ضریب اطمینان بار شعاعی در محور خروجی

بار شعاعی اصلاح شده  $F_{r,2}(f_s)$



بار شعاعی اصلاح شده  $F_{r,2}(f_s) = F_{r,2} \times f_s$





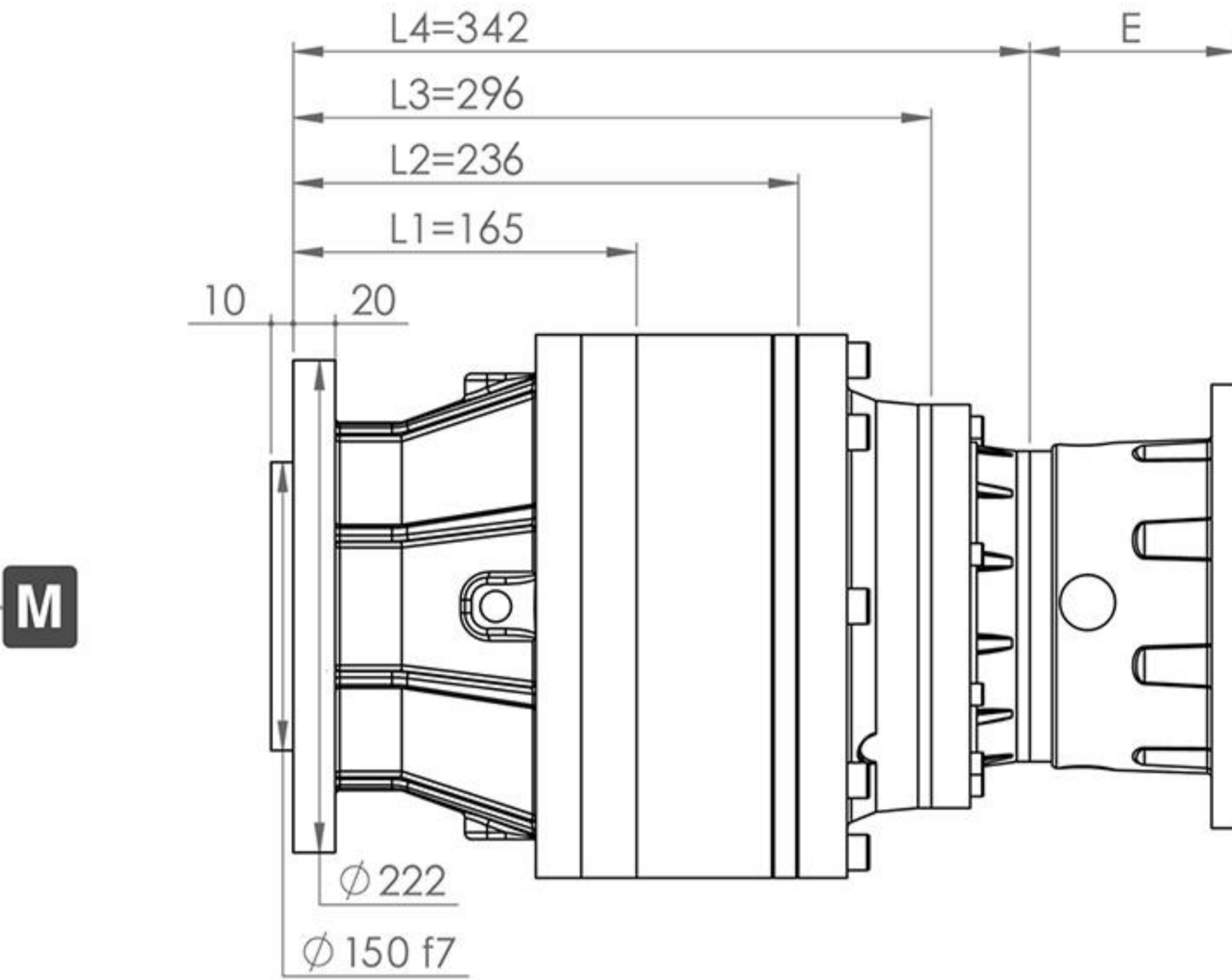


710

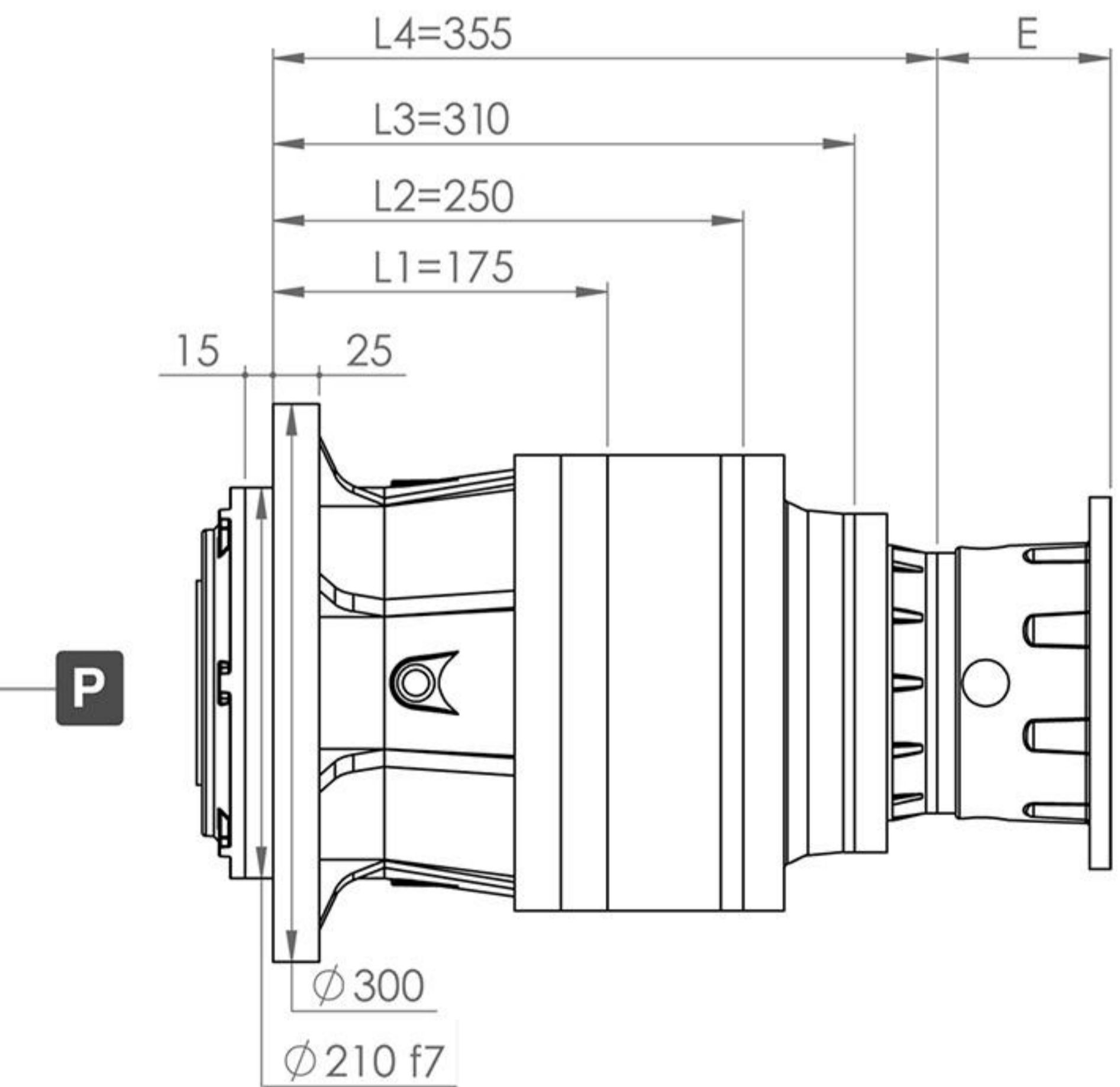
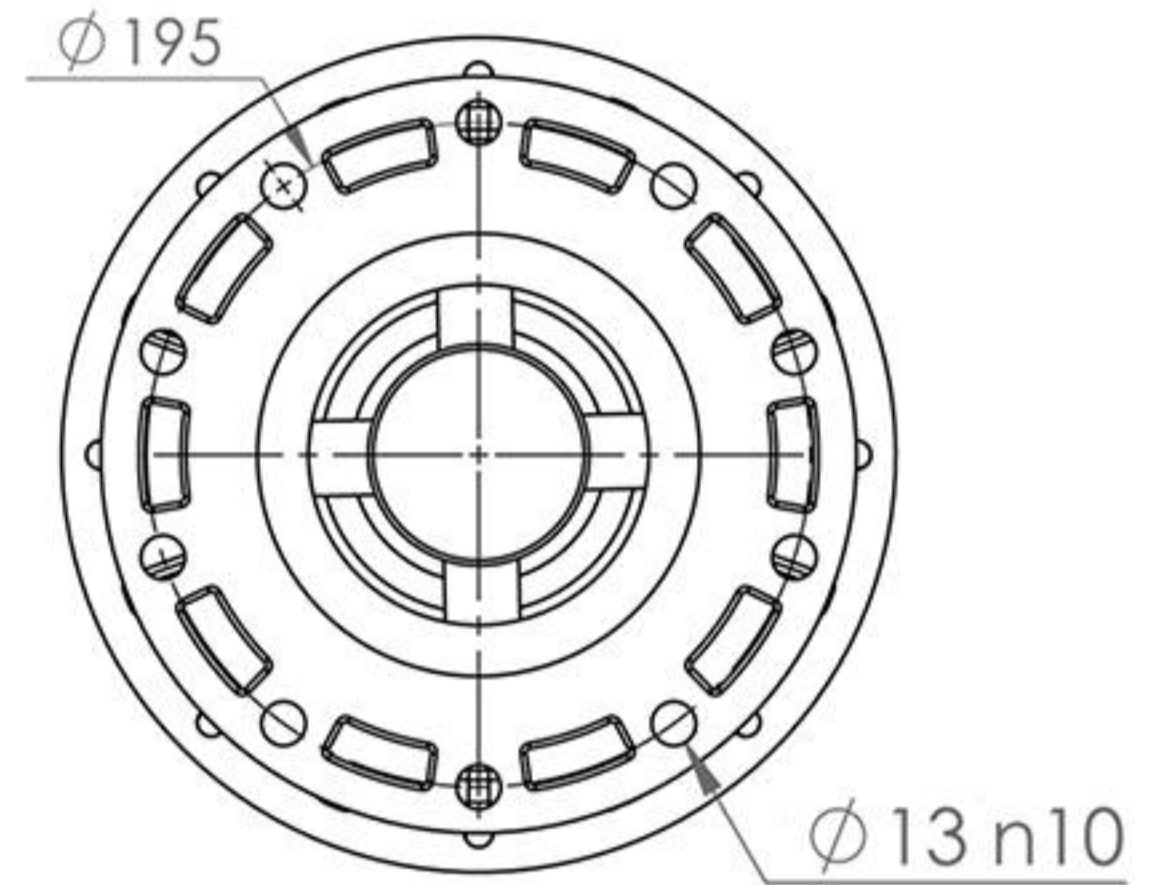
i	T2 [Nm]							n1 max	T2 max	pt
	n2*h									
L	1/...	10000	25000	50000	100000	500000	1000000	[min]	[Nm]	[KW]
		(10)4	(2.5*10)4	(5*10)4	(10)5	(5*10)5	(10)6			
L1	4.00	7300	6100	5300	4620	4200	3940	1500	8500	21
	5.20	5120	4240	3700	3400	3060	2940			
	6.25	4380	3620	3130	3000	2700	2600			
L2	13.60	7300	6100	5300	4620	4200	3940	1500	8500	13
	17.68	5120	4240	3700	3400	3060	2940			
	16.00	4380	3620	3130	3000	2700	2600			
	20.80	5120	4240	3700	3400	3060	2940			
	25.00	4380	3620	3130	3000	2700	2600			
	26.00	5120	4240	3700	3400	3060	2940			
	31.25	4380	3620	3130	3000	2700	2600			
	28.00	7300	6100	5300	4620	4200	3940			
	36.40	5120	4240	3700	3400	3060	2940			
	43.75	4380	3620	3130	3000	2700	2600			
L3	55.76	7300	6100	5300	4620	4200	3940	1500	8500	10
	60.38	7300	6100	5300	4620	4200	3940			
	73.71	7300	6100	5300	4620	4200	3940			
	97.92	7300	6100	5300	4620	4200	3940			
	127.30	5120	4240	3700	3400	3060	2940			
	115.20	7300	6100	5300	4620	4200	3940			
	144.00	7300	6100	5300	4620	4200	3940			
	167.04	7300	6100	5300	4620	4200	3940			
	201.60	7300	6100	5300	4620	4200	3940			
	262.08	5120	4240	3700	3400	3060	2940			
315.00	4380	3620	3130	3000	2700	2600				
L4	346.27	7300	6100	5300	4620	4200	3940	1500	8500	8
	374.98	7300	6100	5300	4620	4200	3940			
	457.75	7300	6100	5300	4620	4200	3940			
	608.08	7300	6100	5300	4620	4200	3940			
	715.39	7300	6100	5300	4620	4200	3940			
	894.24	7300	6100	5300	4620	4200	3940			
	1037.32	7300	6100	5300	4620	4200	3940			
	1348.51	5120	4240	3700	3400	3060	2940			
	1627.52	5120	4240	3700	3400	3060	2940			
	1956.15	4380	3620	3130	3000	2700	2600			



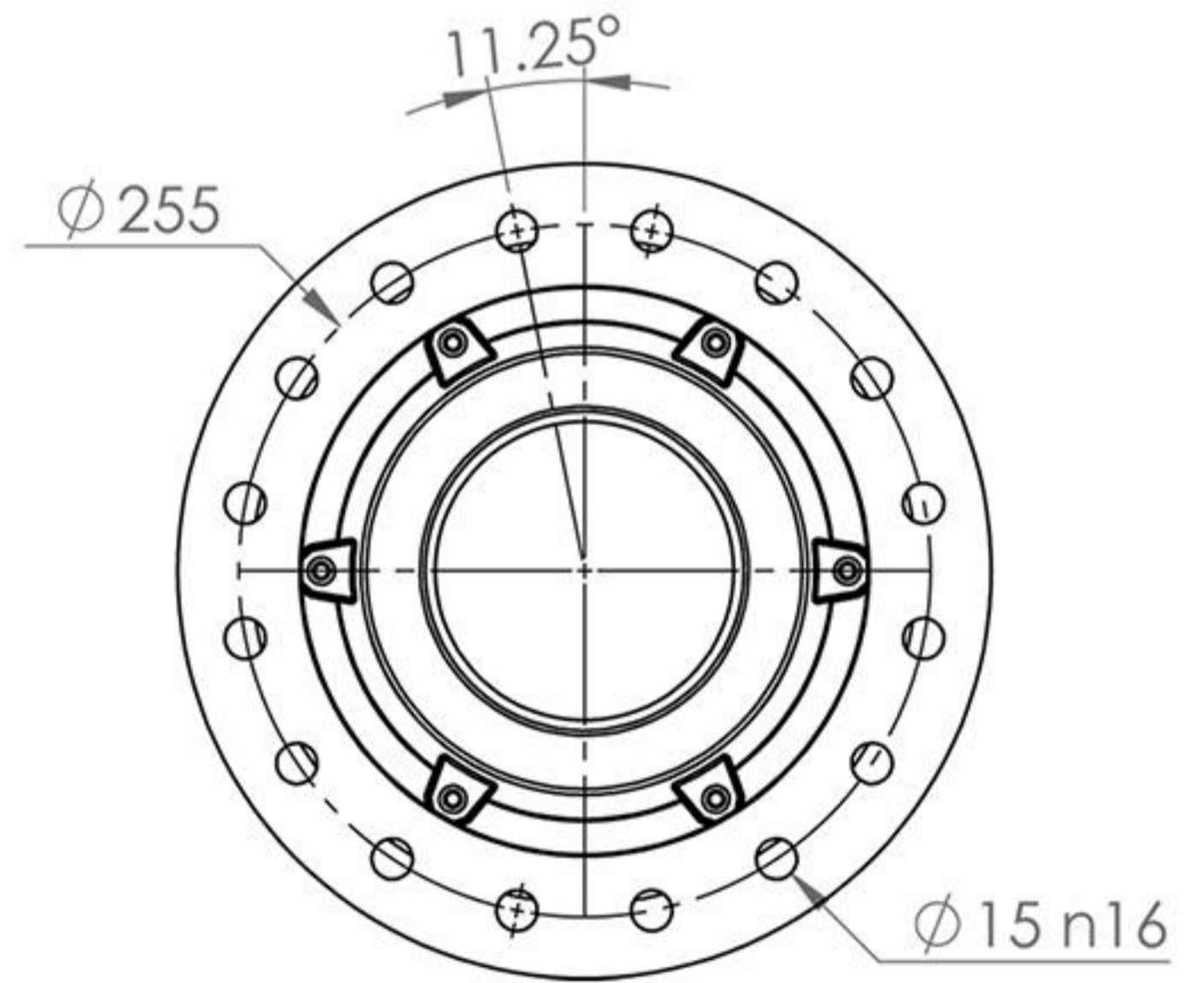
SH 710



Output Flange Dimensions



Output Flange Dimensions

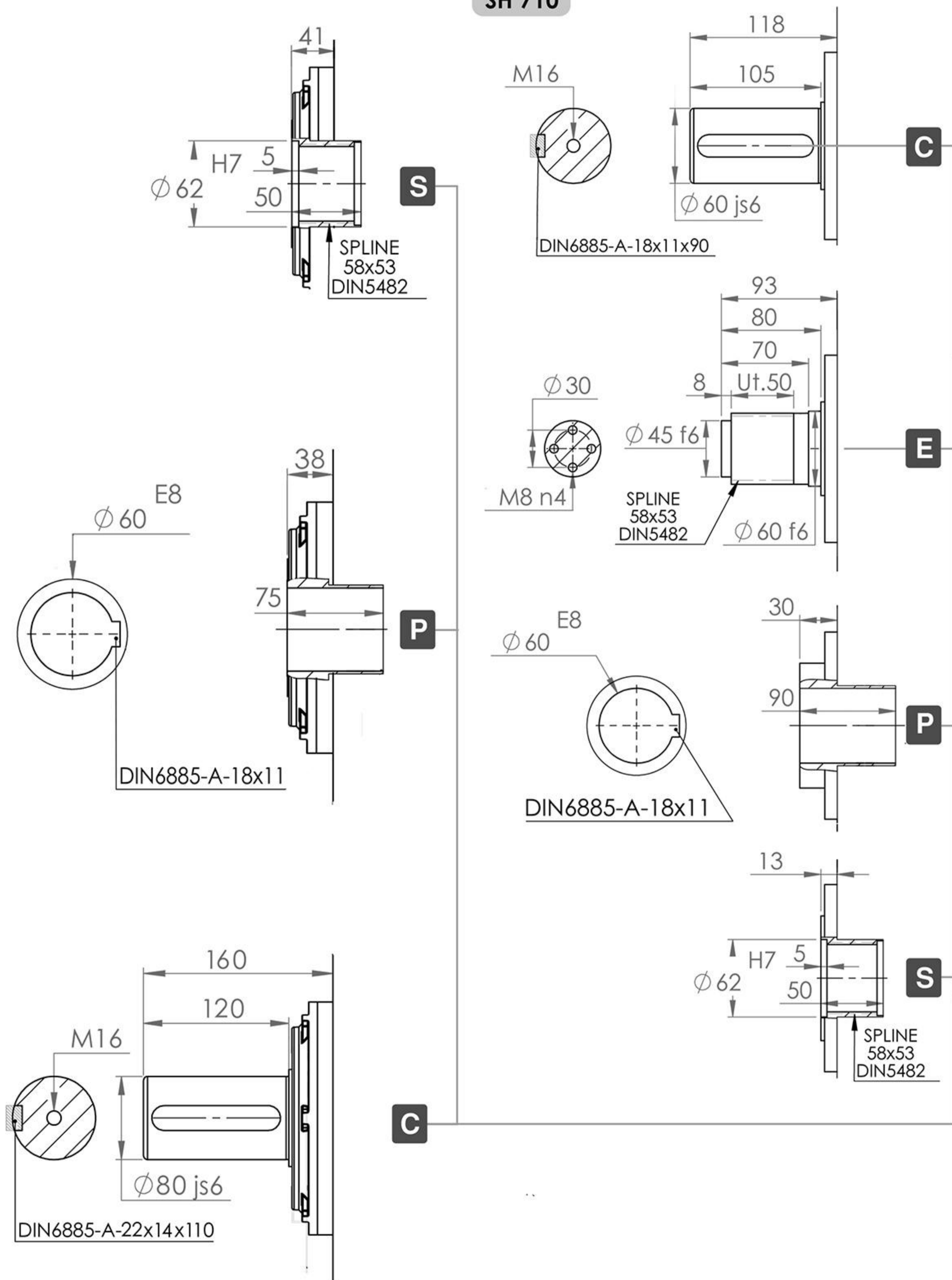


MOTOR FRAME	80-4A	90LA	90LB	100LA	100LB	112M	132MA	132MB	160LA	160LB	180M	180L	200L	225S
E	L1	-	-	-	-	-	-	-	-	-	177	177	177	207
	L2	-	-	-	-	-	-	144	177	177	-	-	-	-
	L3	-	96	96	117	117	117	132	132	-	-	-	-	-
	L4	93	93	-	-	-	-	-	-	-	-	-	-	-



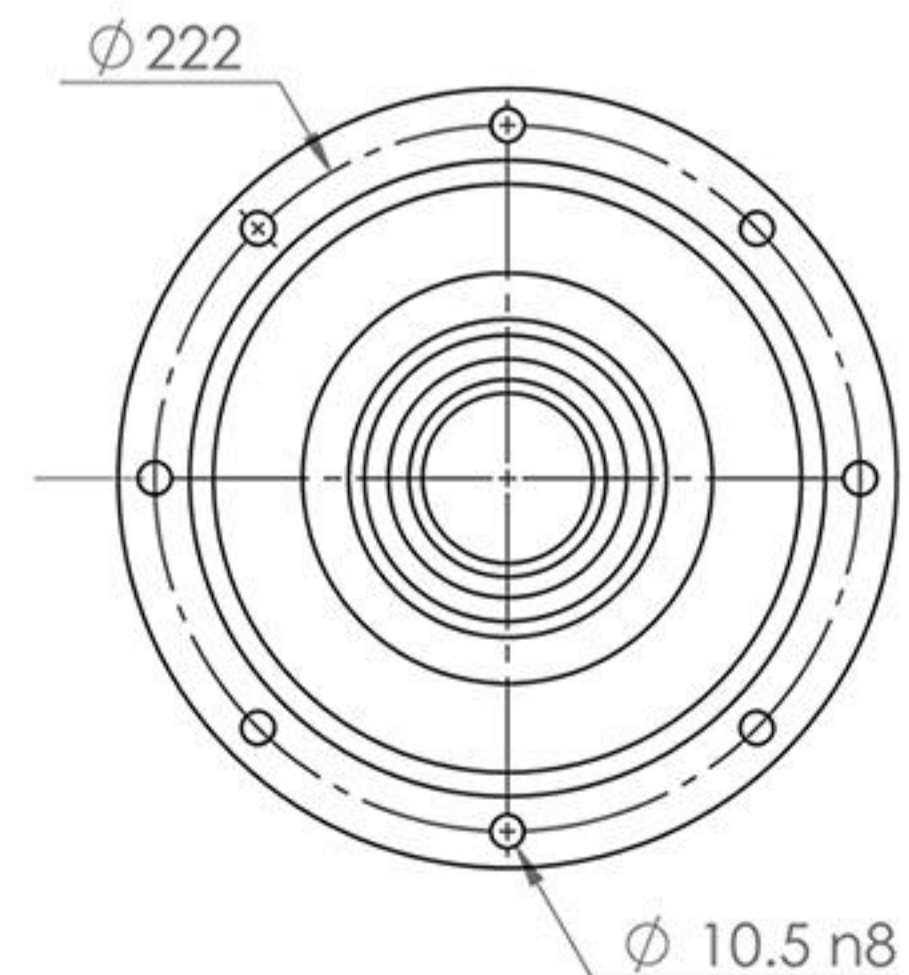
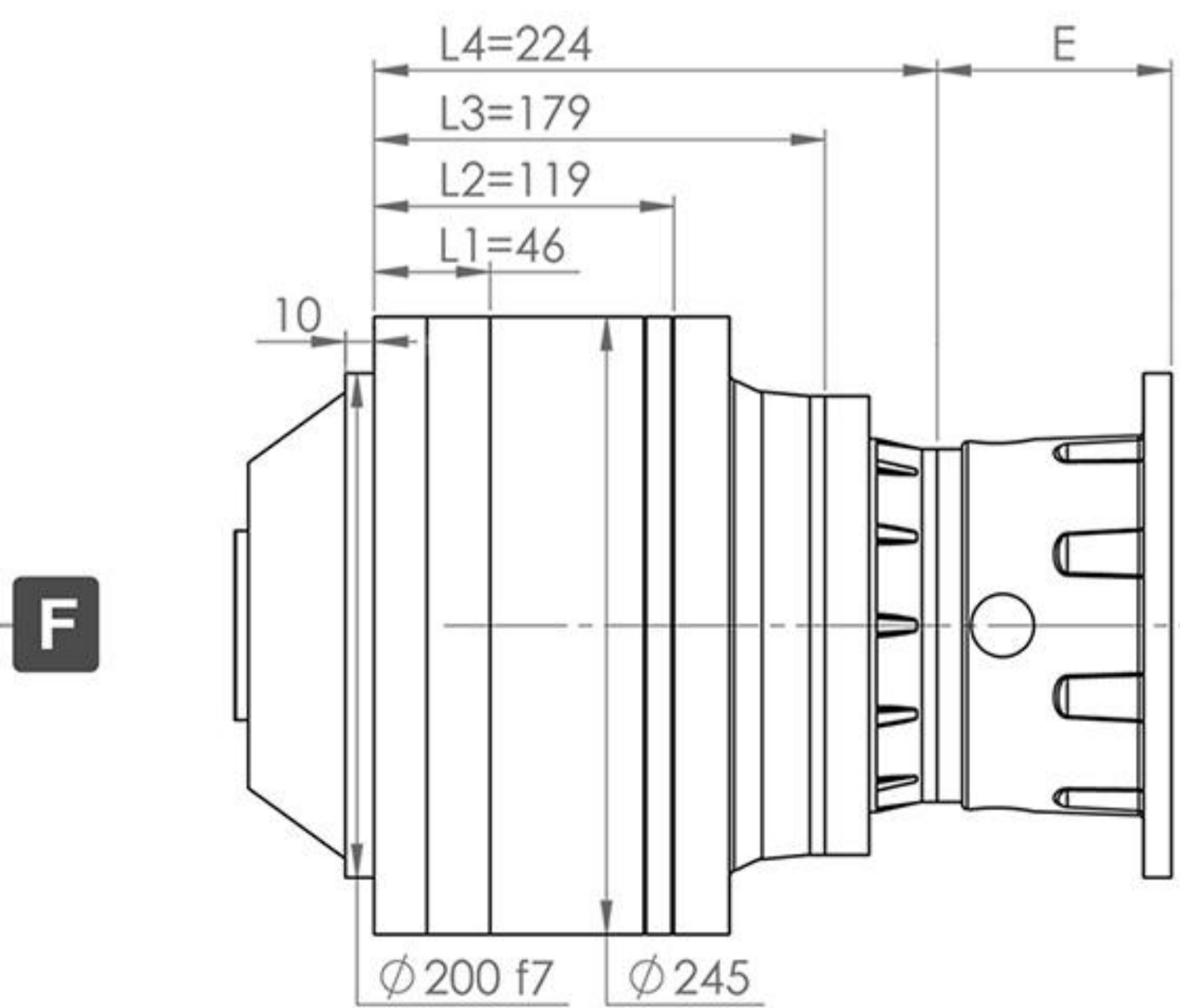
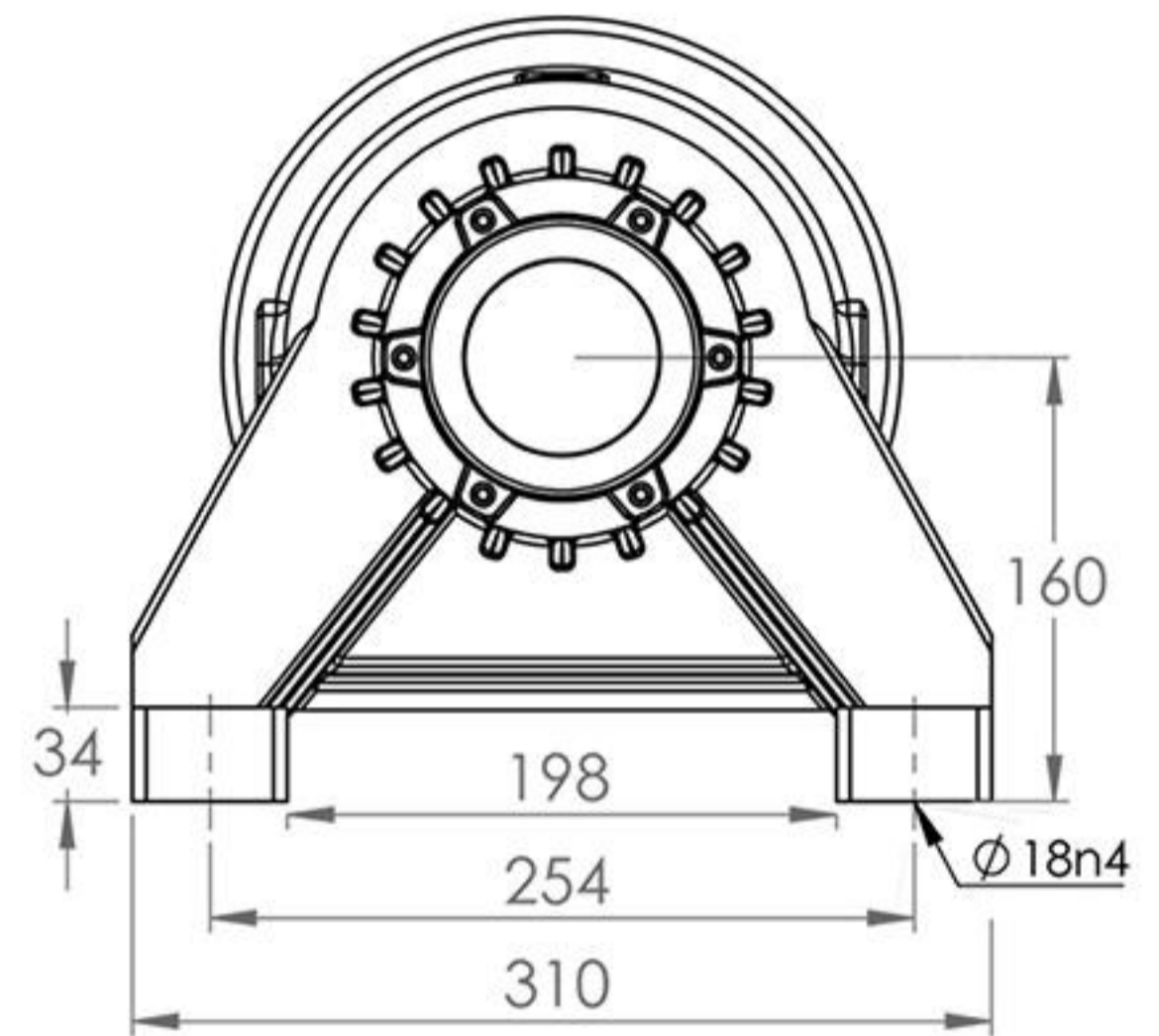
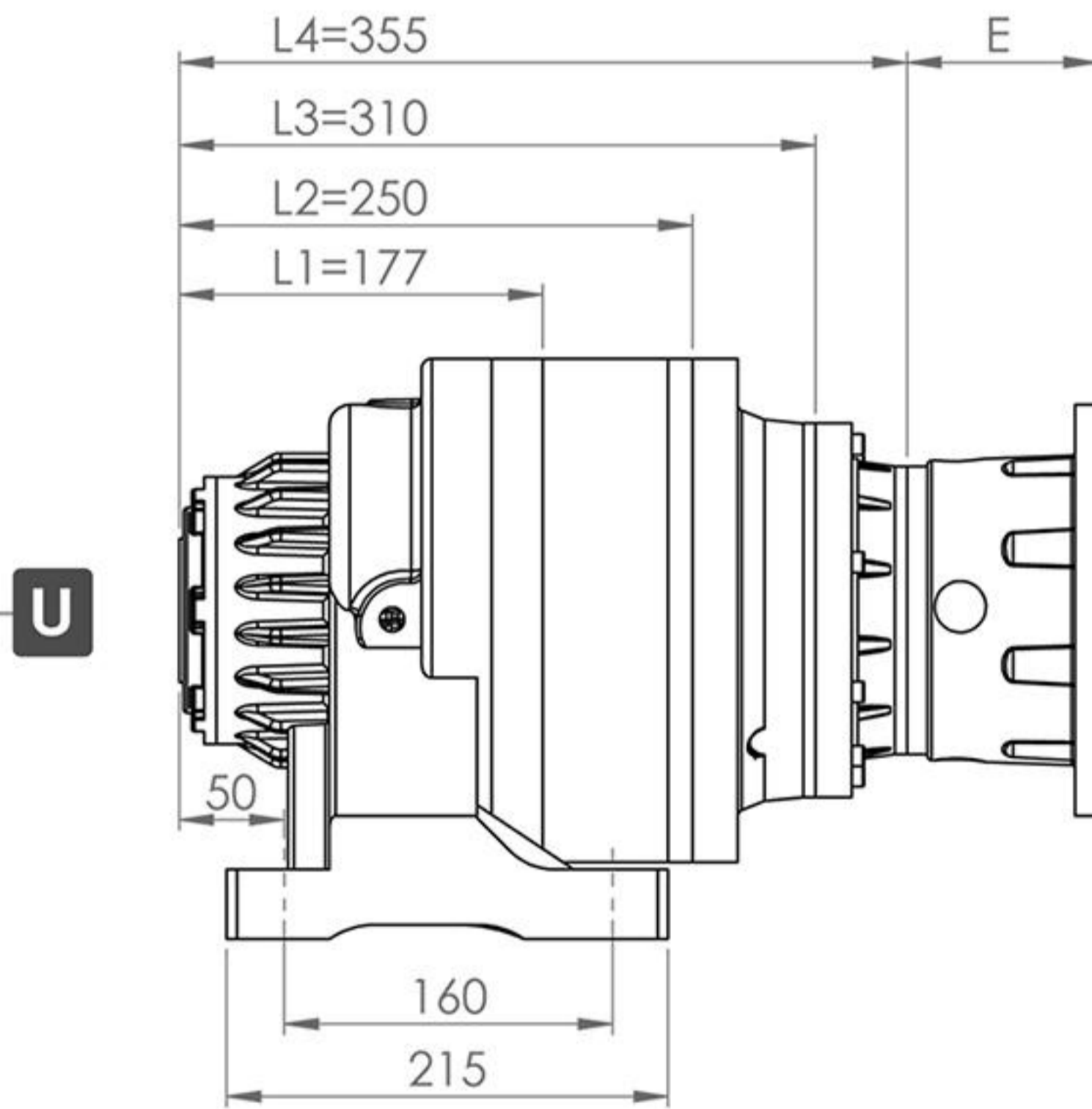
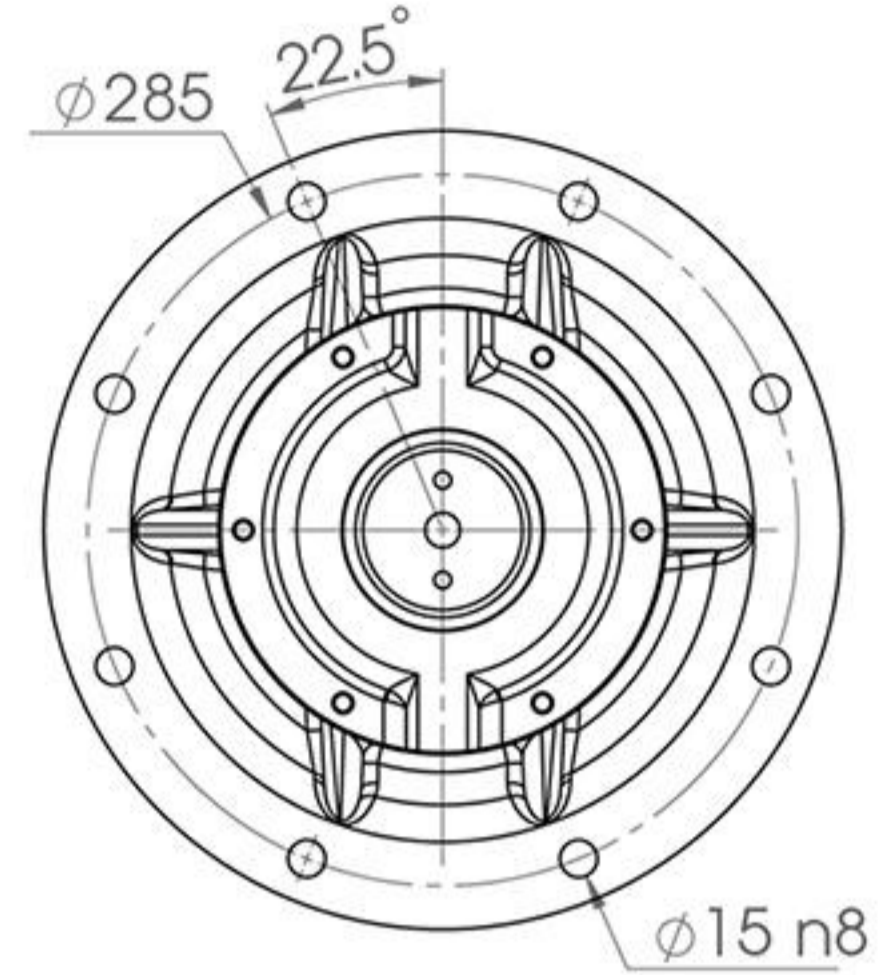
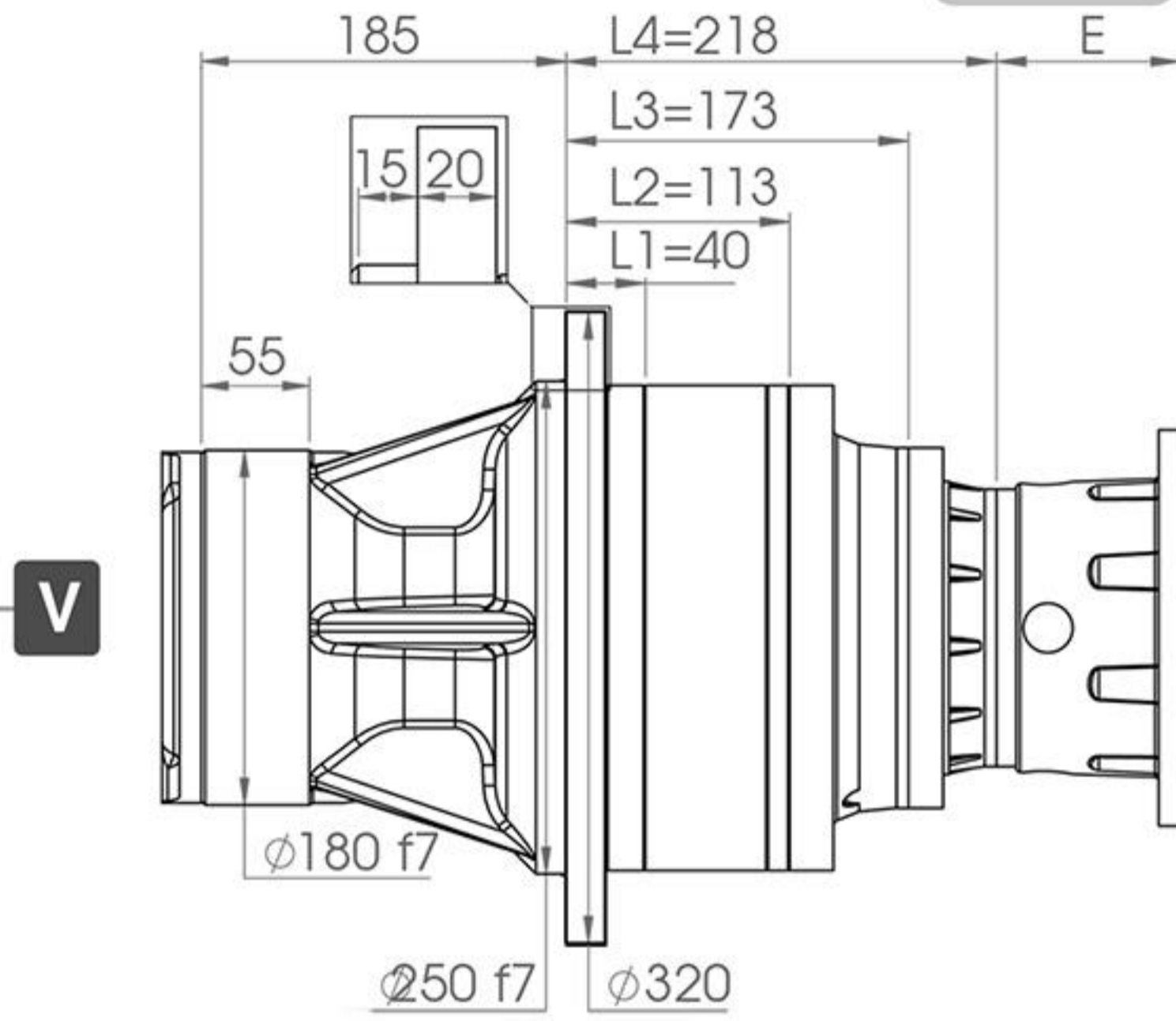


SH 710



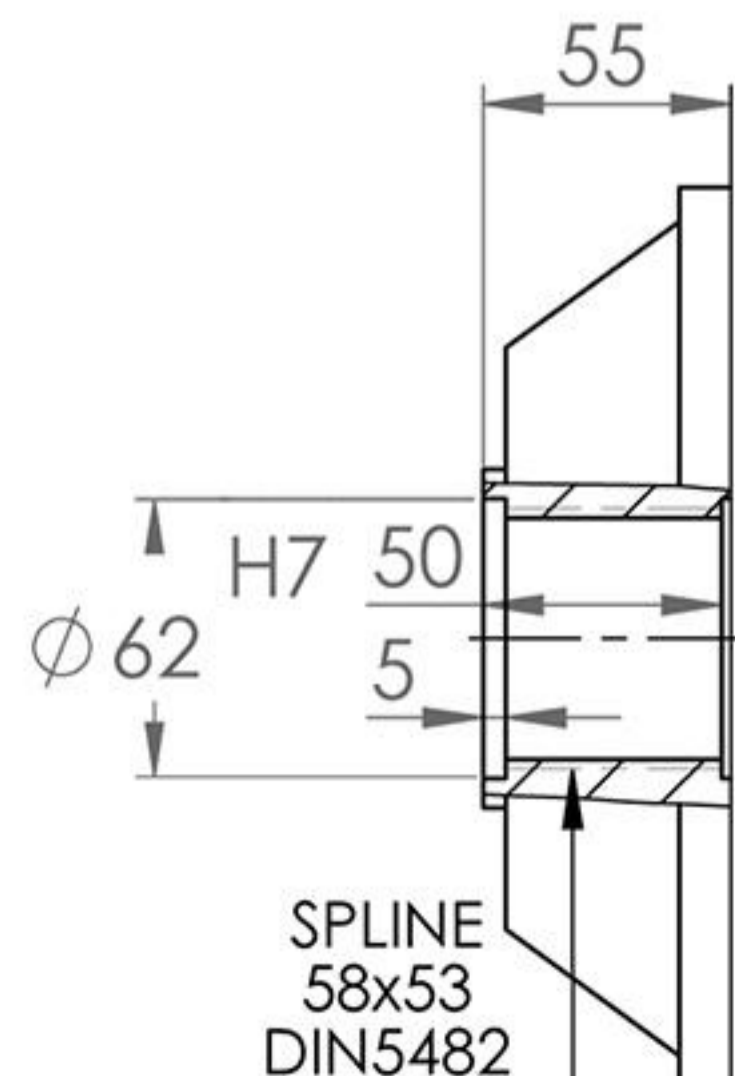
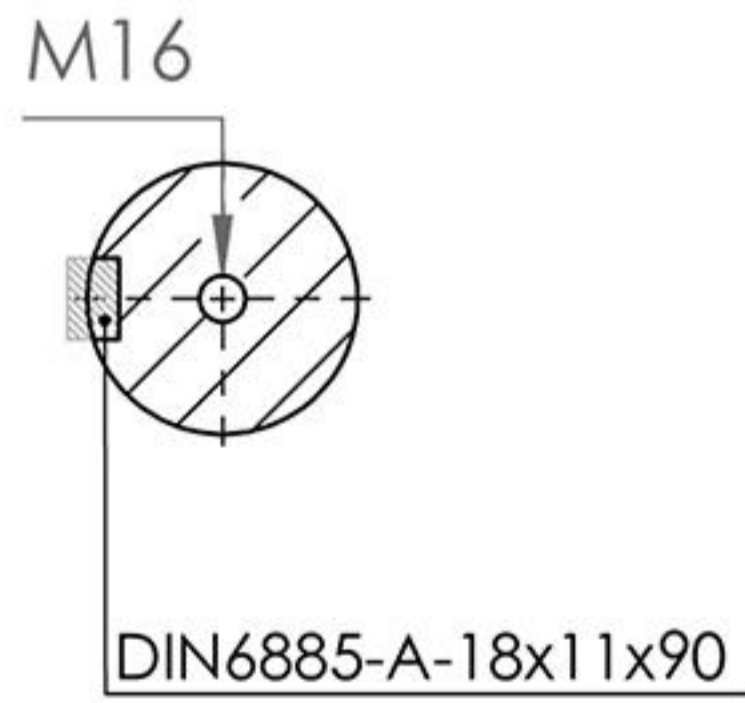
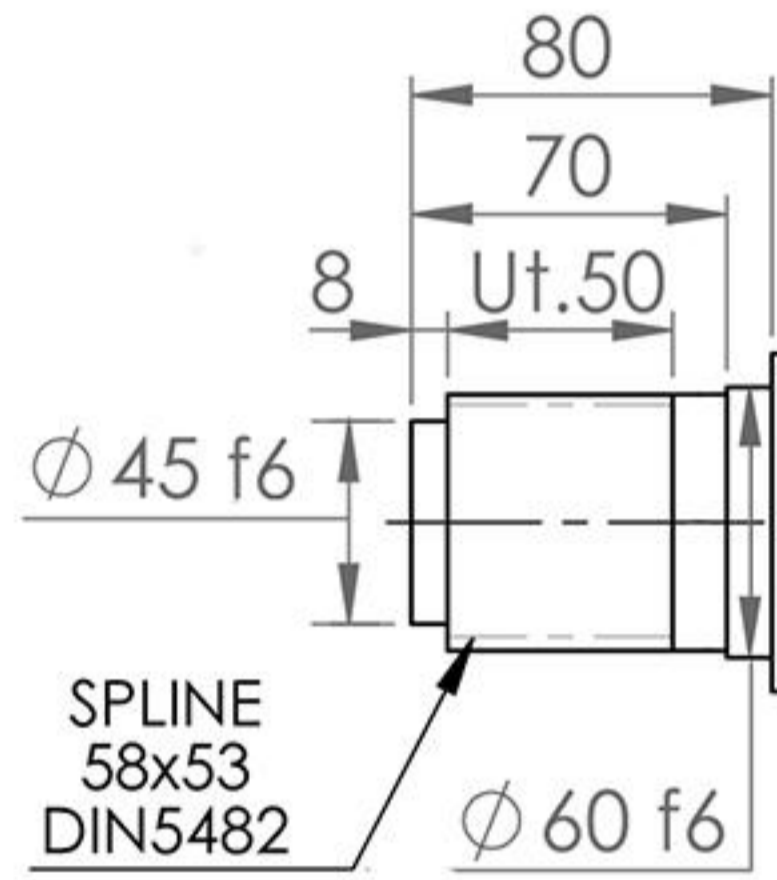
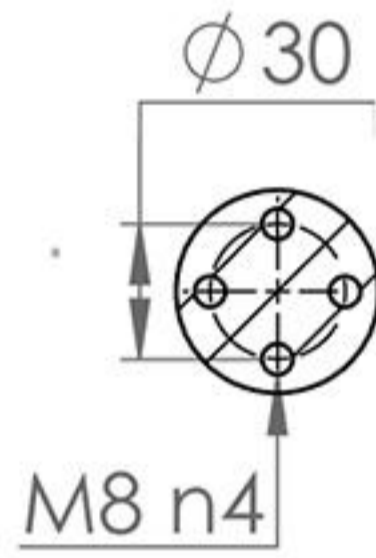
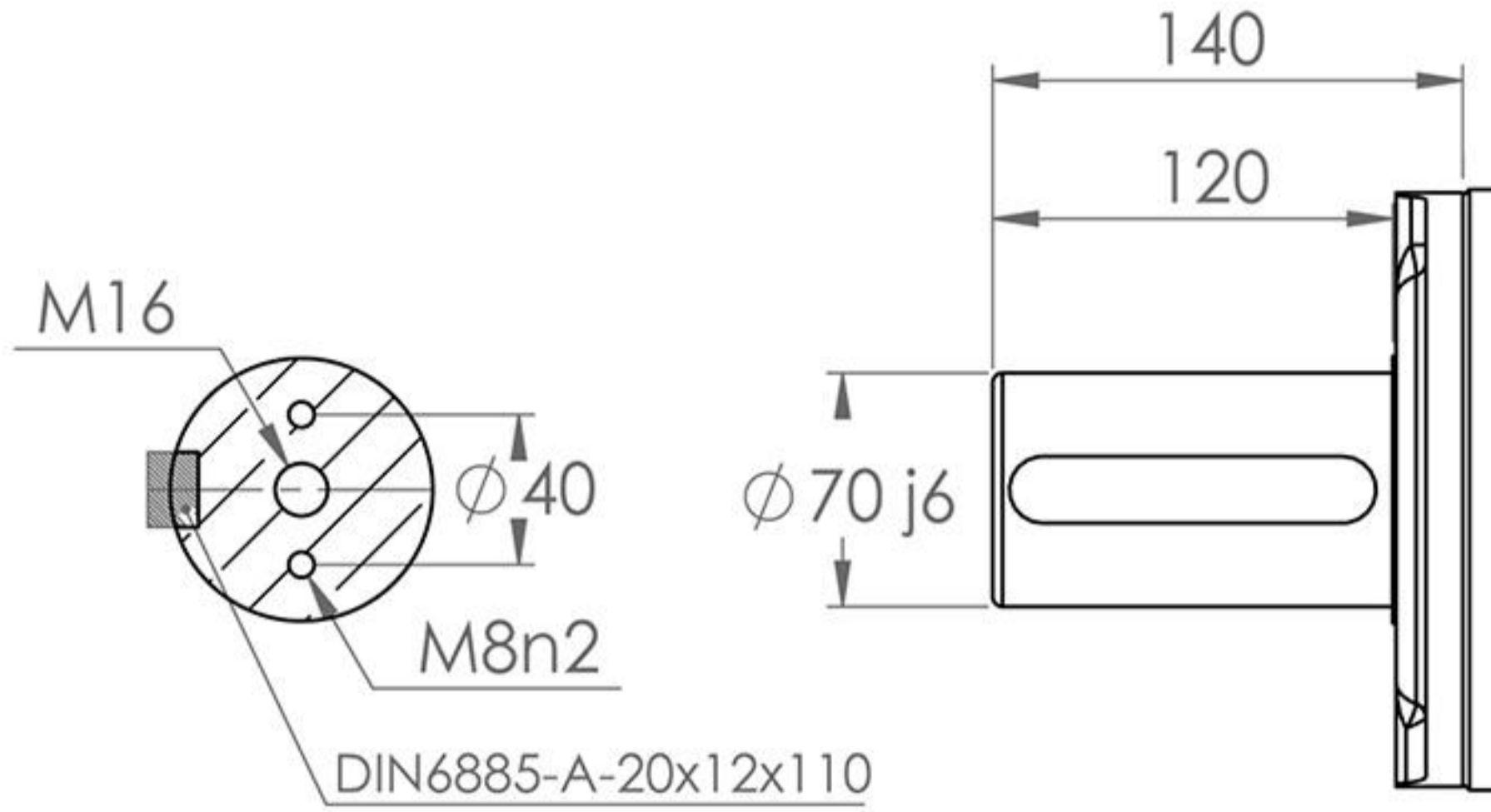


SH 710



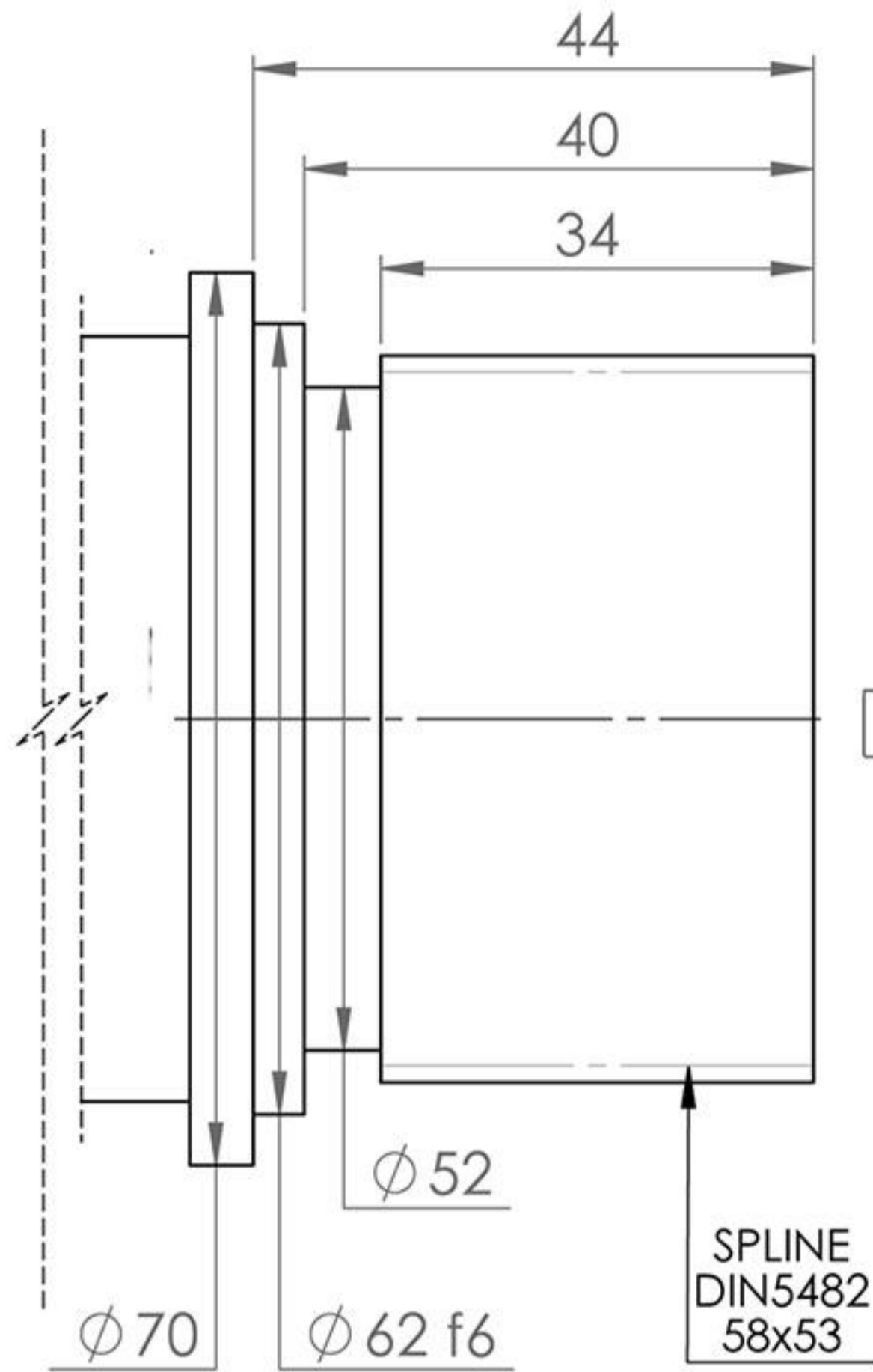


SH 710



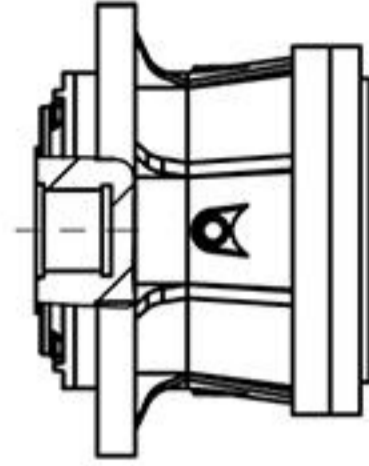


SH 710

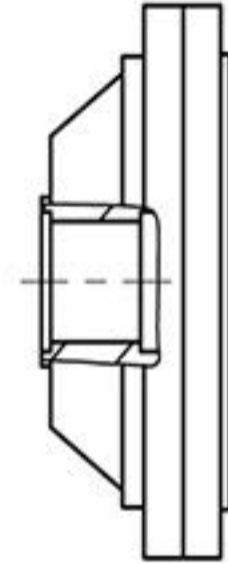


Soft S(E)710

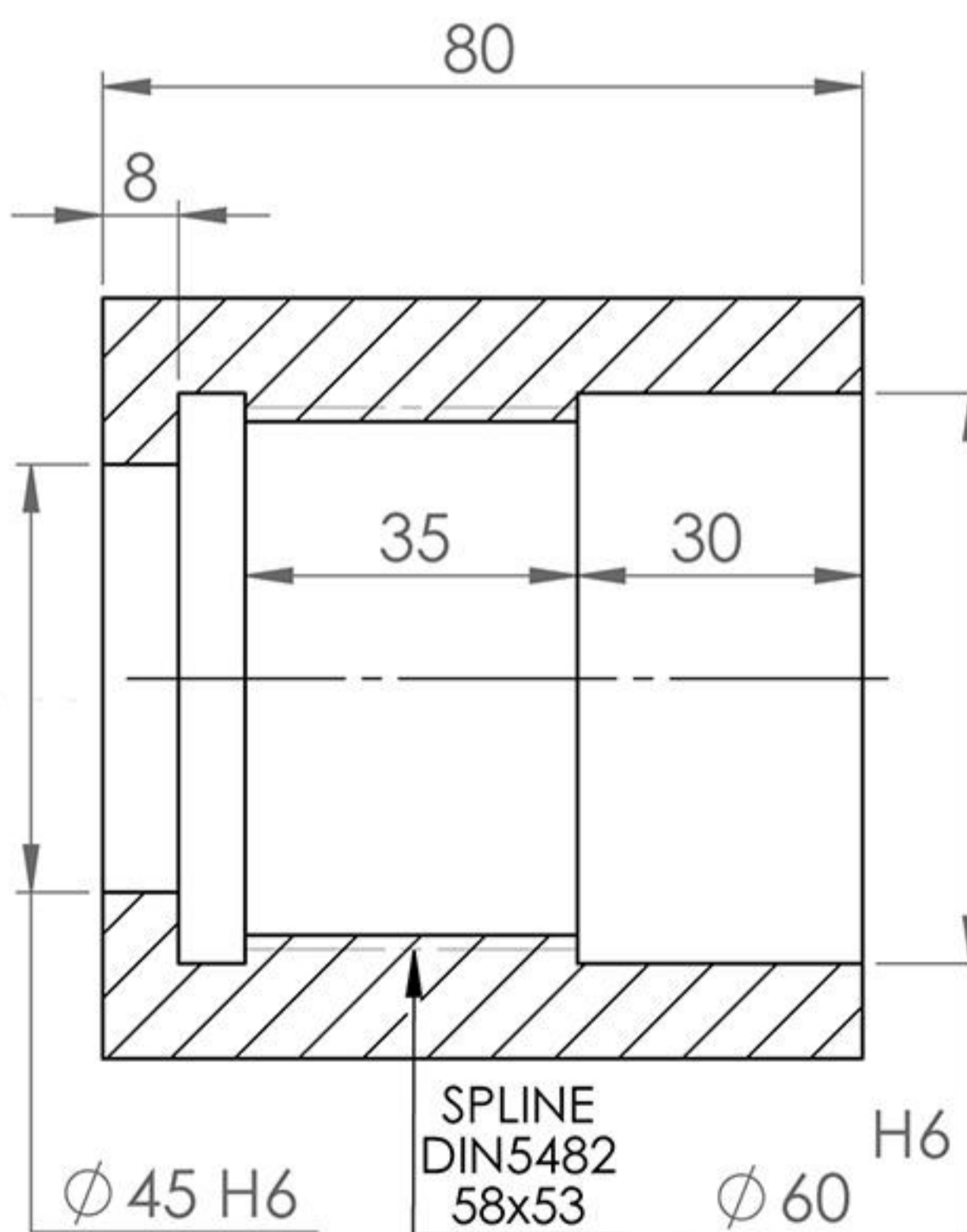
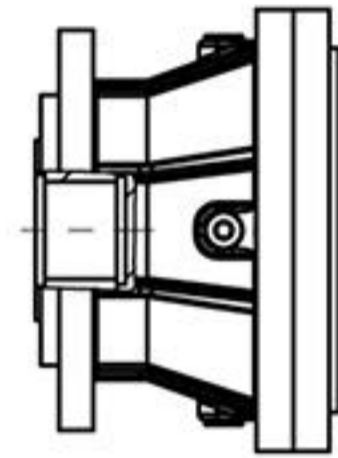
SH 710 ... PS



SH 710 ... FS

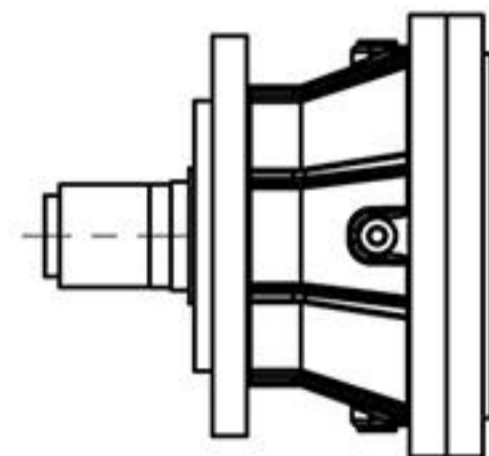


SH 710 ... MS

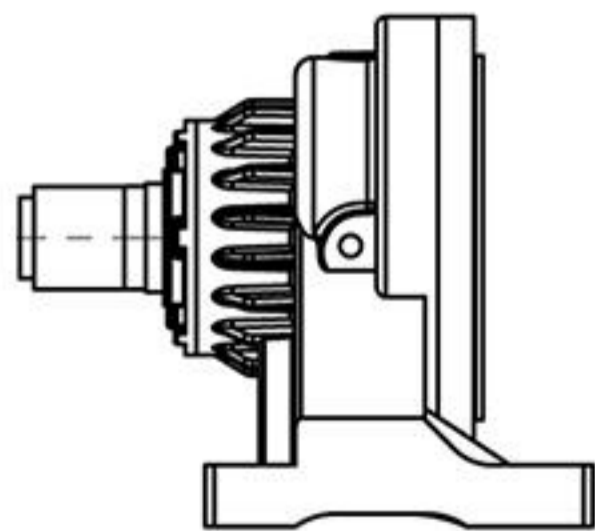


Bush S(I)710

SH 710 ... ME



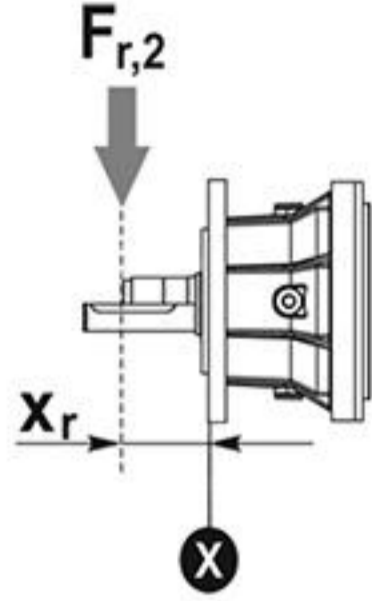
SH 710 ... UE





SH 710

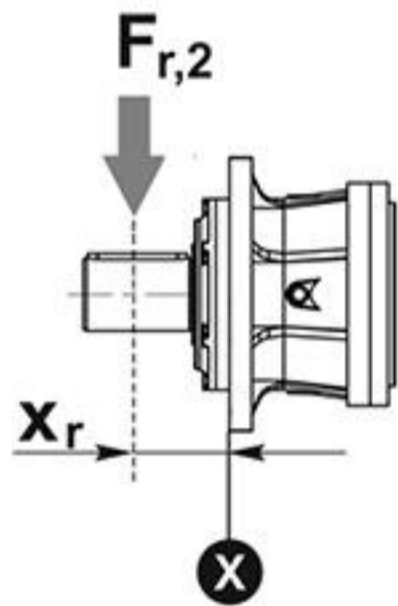
SH	710	..	MC
			ME



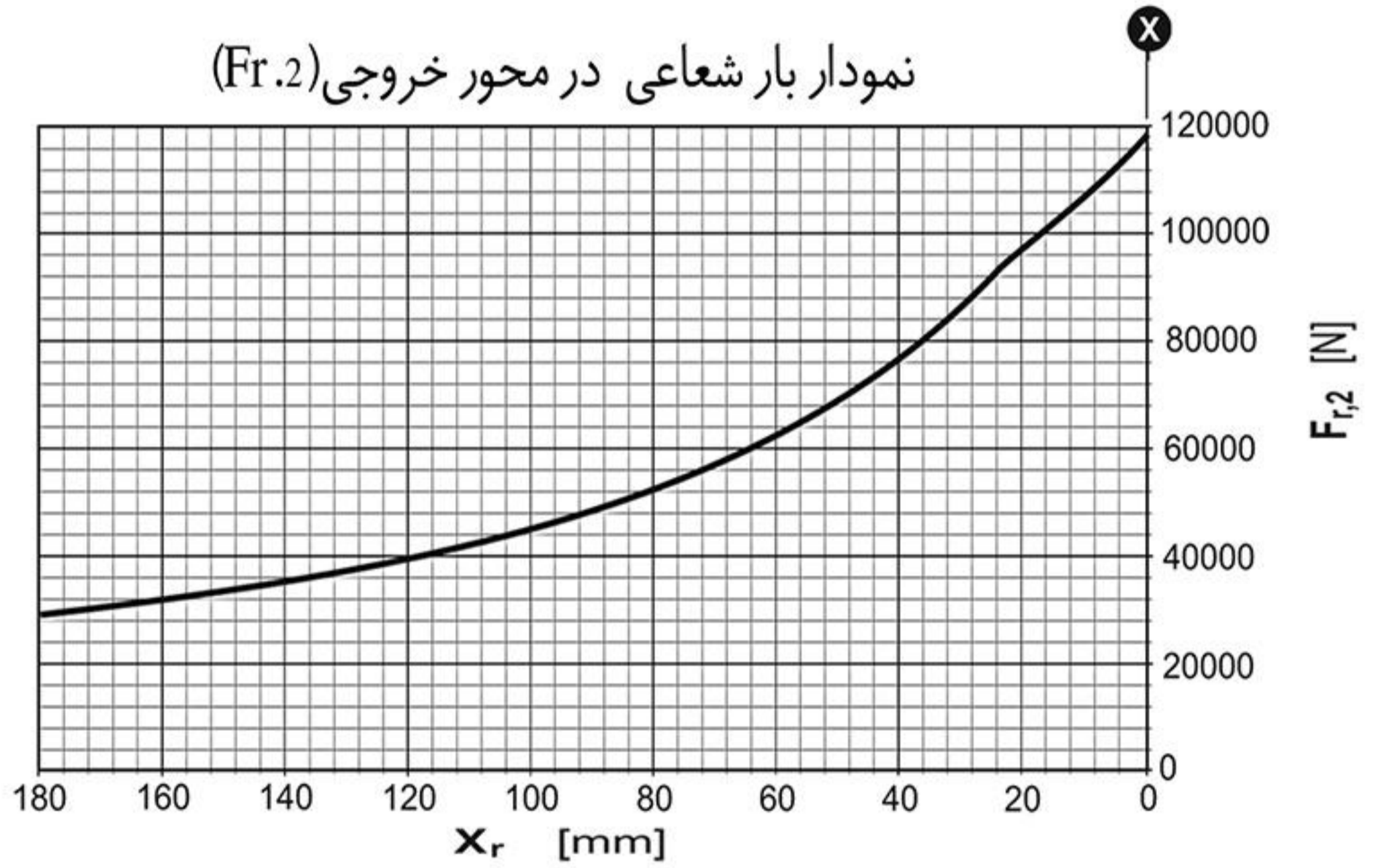
نمودار بار شعاعی در محور خروجی (Fr.2)



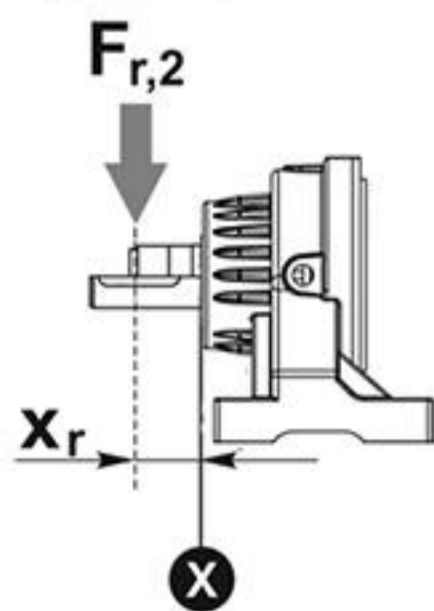
SH	710	..	PC
----	-----	----	----



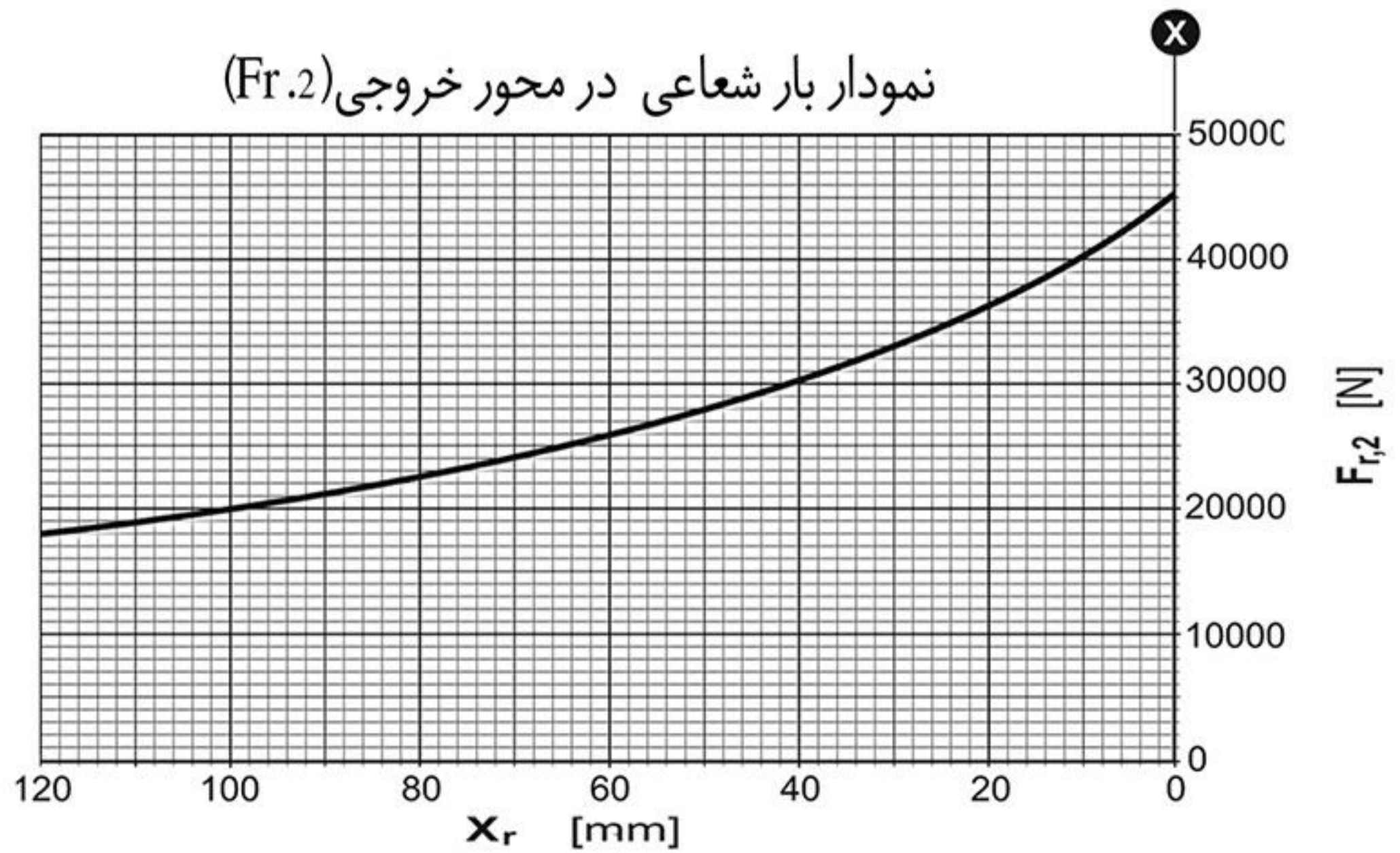
نمودار بار شعاعی در محور خروجی (Fr.2)



SH	710	..	UE
			UC



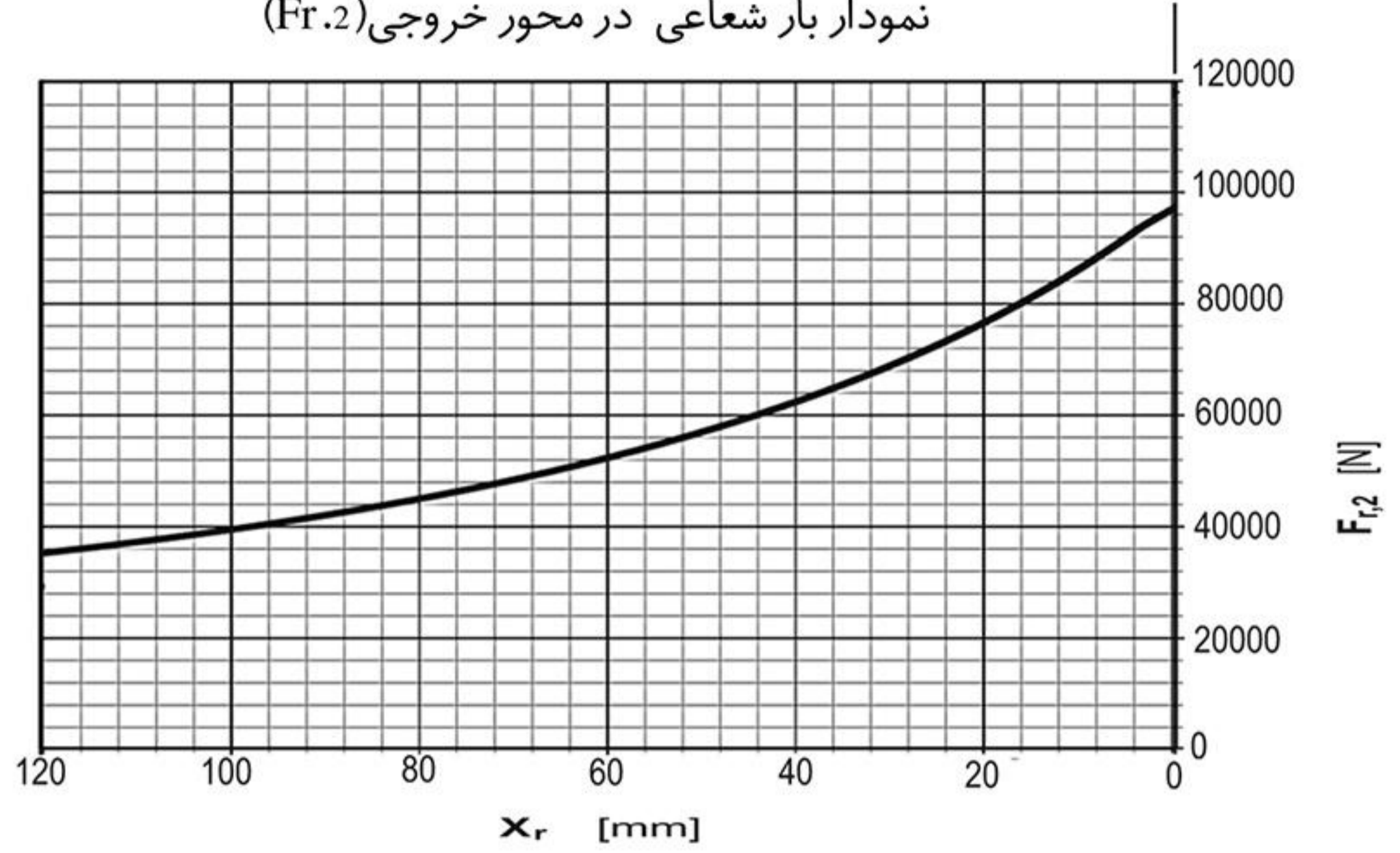
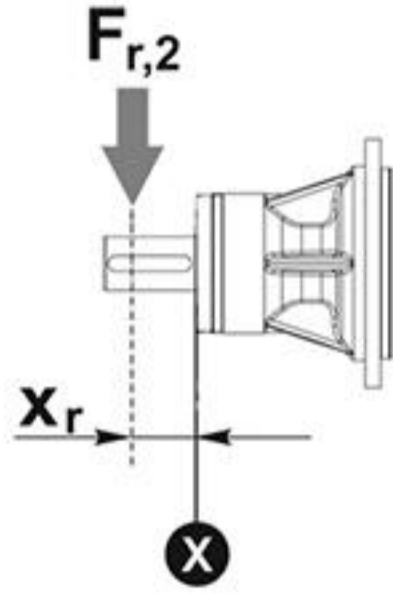
نمودار بار شعاعی در محور خروجی (Fr.2)





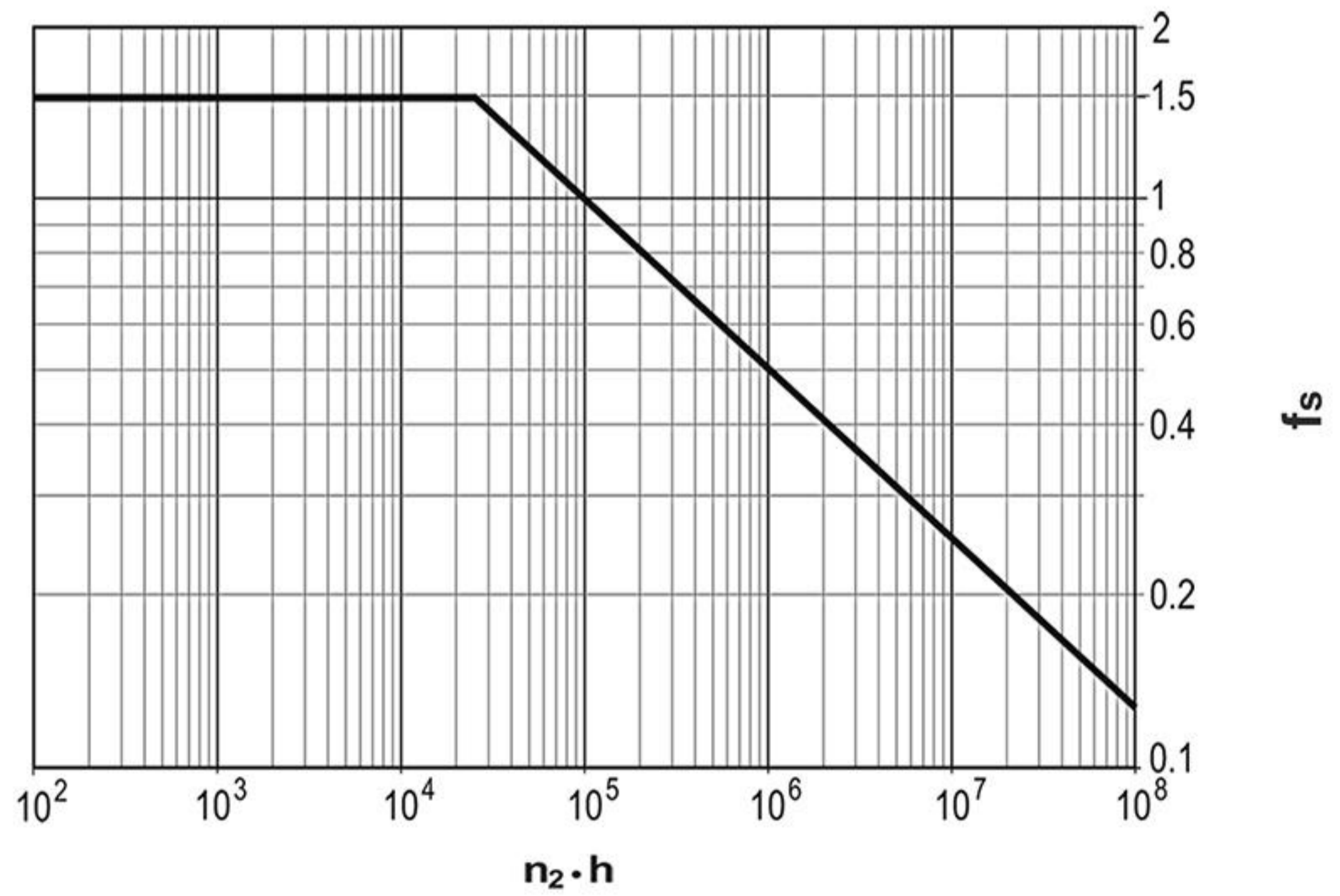
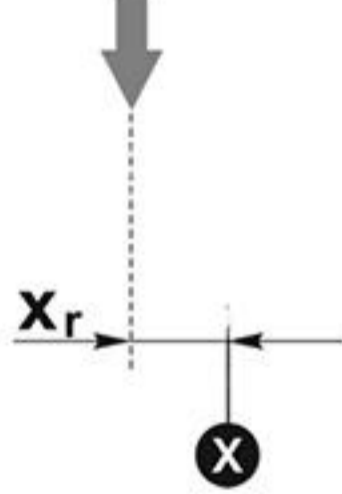
نمودار بار شعاعی در محور خروجی (Fr.2)

SH	710	..	VC
----	-----	----	----



نمودار ضریب اطمینان بار شعاعی در محور خروجی

بار شعاعی اصلاح شده  $F_{r,2}(f_s)$



بار شعاعی اصلاح شده  $F_{r,2}(f_s) = F_{r,2} \times f_s$



810

L	i	T2 [Nm]						n1 max	T2 max	pt
		n2*h								
	1/...	10000 (10)4	25000 (2.5*10)4	50000 (5*10)4	100000 (10)5	500000 (5*10)5	1000000 (10)6	[min]	[Nm]	[Kw]
L1	4.30	11020	10160	10020	9520	7540	6130	1500	15000	35
	5.47	9620	8050	7000	6530	5900	5690			
	6.42	8570	7130	6190	5920	5370	5140			
	7.90	5520	4580	4100	3930	3580	3430			
L2	14.62	11020	10160	10020	9520	7540	6130	1500	15000	21
	17.20	11020	10160	10020	9520	7540	6130			
	18.60	9620	8050	7000	6530	5900	5690			
	21.50	11020	10160	10020	9520	7540	6130			
	21.83	8570	7130	6190	5920	5370	5140			
	21.88	9620	8050	7000	6530	5900	5690			
	24.94	11020	10160	10020	9520	7540	6130			
	25.68	8570	7130	6190	5920	5370	5140			
	26.86	5520	4580	4100	3930	3580	3430			
	27.35	9620	8050	7000	6530	5900	5690			
	30.10	11020	10160	10020	9520	7540	6130			
	31.60	5520	4580	4100	3930	3580	3430			
	31.73	9620	8050	7000	6530	5900	5690			
	32.10	8570	7130	6190	5920	5370	5140			
	37.24	8570	7130	6190	5920	5370	5140			
	38.29	9620	8050	7000	6530	5900	5690			
39.50	5520	4580	4100	3930	3580	3430				
44.94	8570	7130	6190	5920	5370	5140				
45.82	5520	4580	4100	3930	3580	3430				
55.30	5520	4580	4100	3930	3580	3430				
L3	58.48	11020	10160	10020	9520	7540	6130	1500	15000	21
	64.91	11020	10160	10020	9520	7540	6130			
	68.80	11020	10160	10020	9520	7540	6130			
	70.52	11020	10160	10020	9520	7540	6130			
	76.37	11020	10160	10020	9520	7540	6130			
	79.24	11020	10160	10020	9520	7540	6130			
	84.80	11020	10160	10020	9520	7540	6130			
	93.22	11020	10160	10020	9520	7540	6130			
	99.76	11020	10160	10020	9520	7540	6130			



810

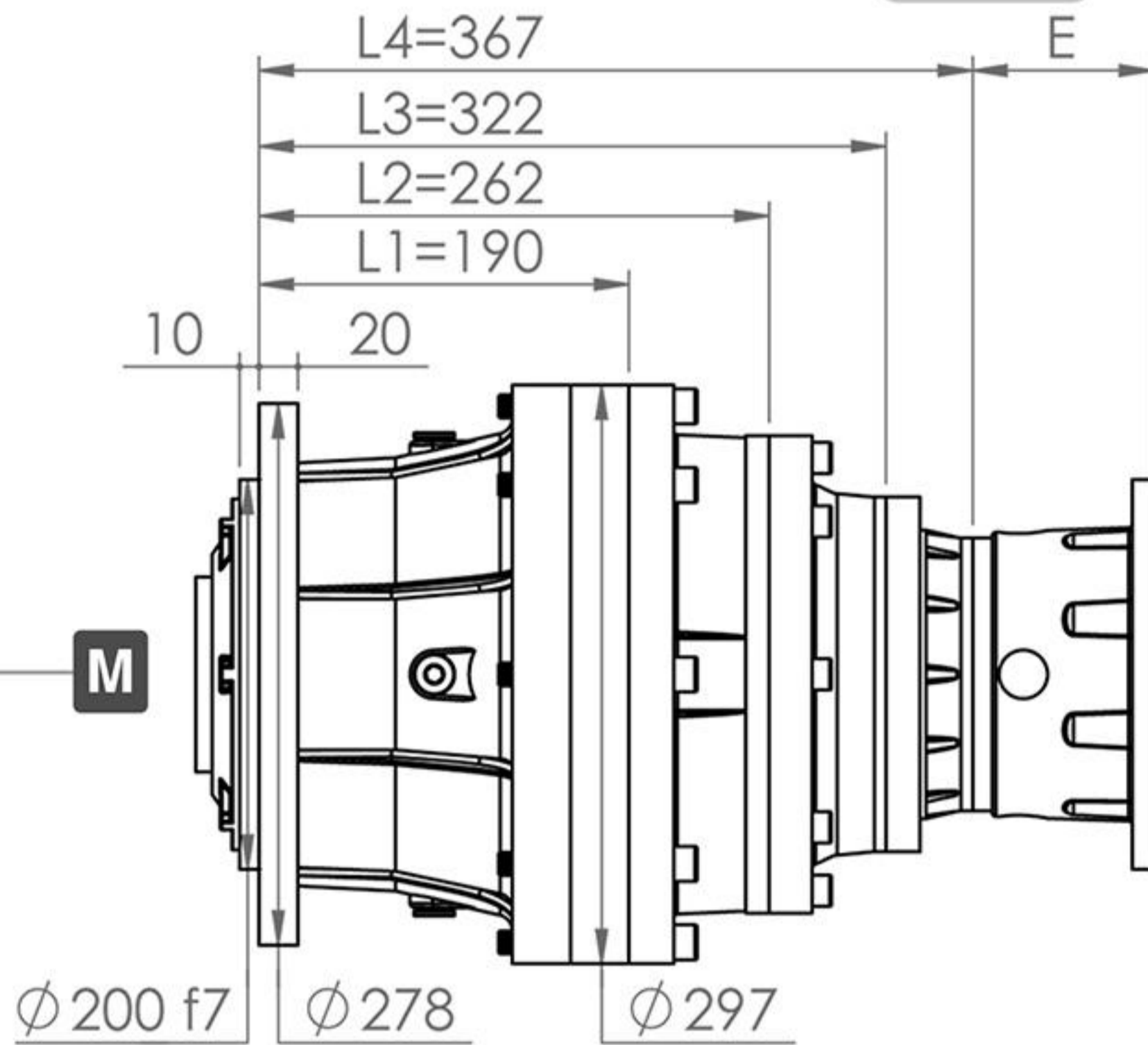
L	i	T2 [Nm]						n1 max	T2 max	pt
		n2*h								
	1/...	10000 (10)4	25000 (2.5*10)4	50000 (5*10)4	100000 (10)5	500000 (5*10)5	1000000 (10)6	[min]	[Nm]	[Kw]
L3	102.34	11020	10160	10020	9520	7540	6130	1500	15000	15
	105.26	11020	10160	10020	9520	7540	6130			
	116.53	11020	10160	10020	9520	7540	6130			
	120.40	11020	10160	10020	9520	7540	6130			
	123.84	11020	10160	10020	9520	7540	6130			
	124.70	11020	10160	10020	9520	7540	6130			
	135.17	11020	10160	10020	9520	7540	6130			
	144.65	11020	10160	10020	9520	7540	6130			
	150.50	11020	10160	10020	9520	7540	6130			
	154.80	11020	10160	10020	9520	7540	6130			
	174.58	11020	10160	10020	9520	7540	6130			
	179.57	11020	10160	10020	9520	7540	6130			
	210.70	11020	10160	10020	9520	7540	6130			
	216.72	11020	10160	10020	9520	7540	6130			
	268.03	9620	8050	7000	6530	5900	5690			
	275.69	9620	8050	7000	6530	5900	5690			
	314.58	8570	7130	6190	5920	5370	5140			
	323.57	8570	7130	6190	5920	5370	5140			
398.16	5520	4580	4100	3930	3580	3430				
L4	341.80	11020	10160	10020	9520	7540	6130	1500	15000	11
	403.11	11020	10160	10020	9520	7540	6130			
	474.25	11020	10160	10020	9520	7540	6130			
	492.08	11020	10160	10020	9520	7540	6130			
	578.92	11020	10160	10020	9520	7540	6130			
	723.65	11020	10160	10020	9520	7540	6130			
	839.44	11020	10160	10020	9520	7540	6130			
	920.55	9620	8050	7000	6530	5900	5690			
	1067.84	9620	8050	7000	6530	5900	5690			
	1345.83	11020	10160	10020	9520	7540	6130			
1712.02	9620	8050	7000	6530	5900	5690				
2009.36	8570	7130	6190	5920	5370	5140				
2472.57	5520	4580	4100	3930	3580	3430				



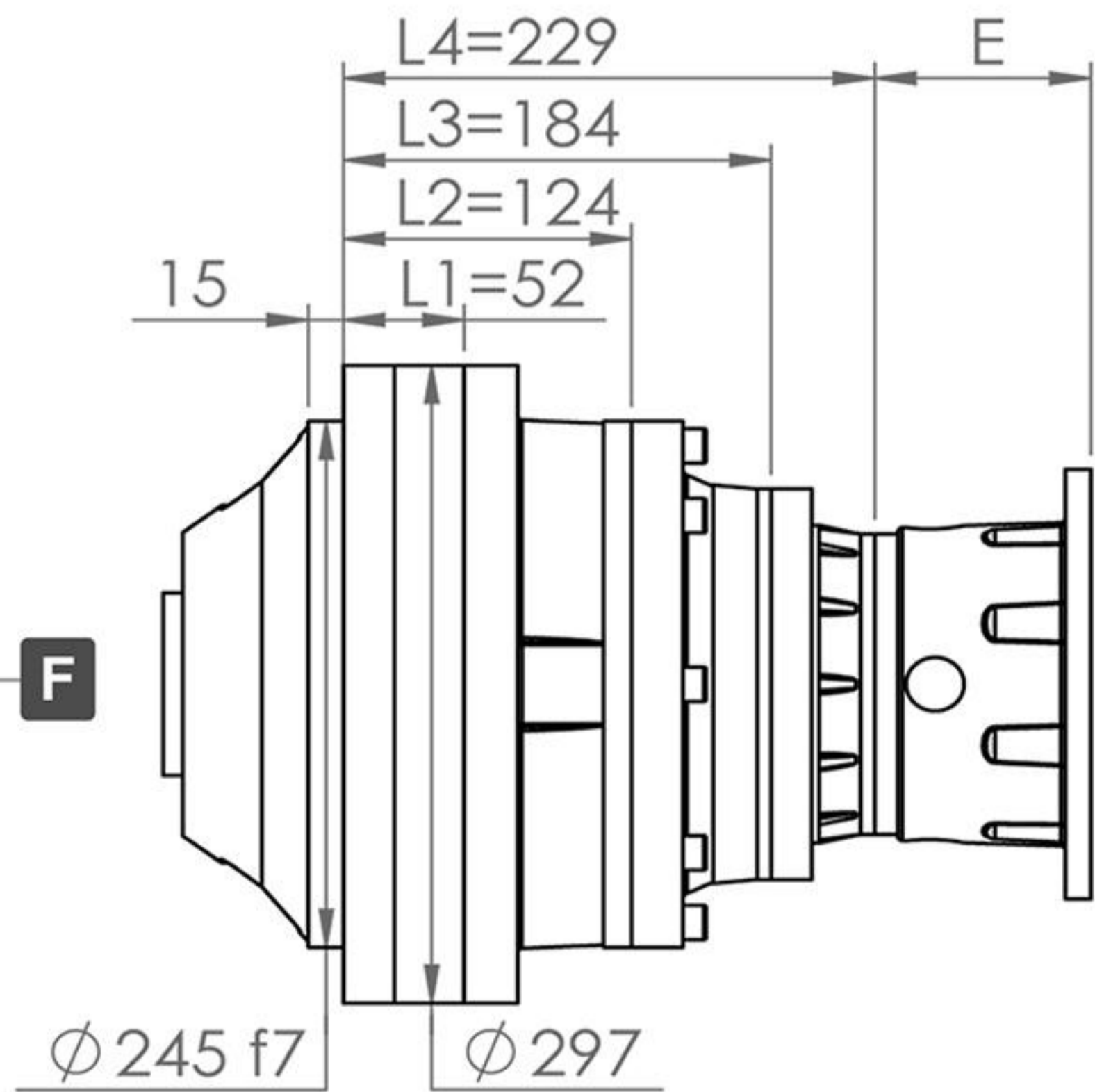
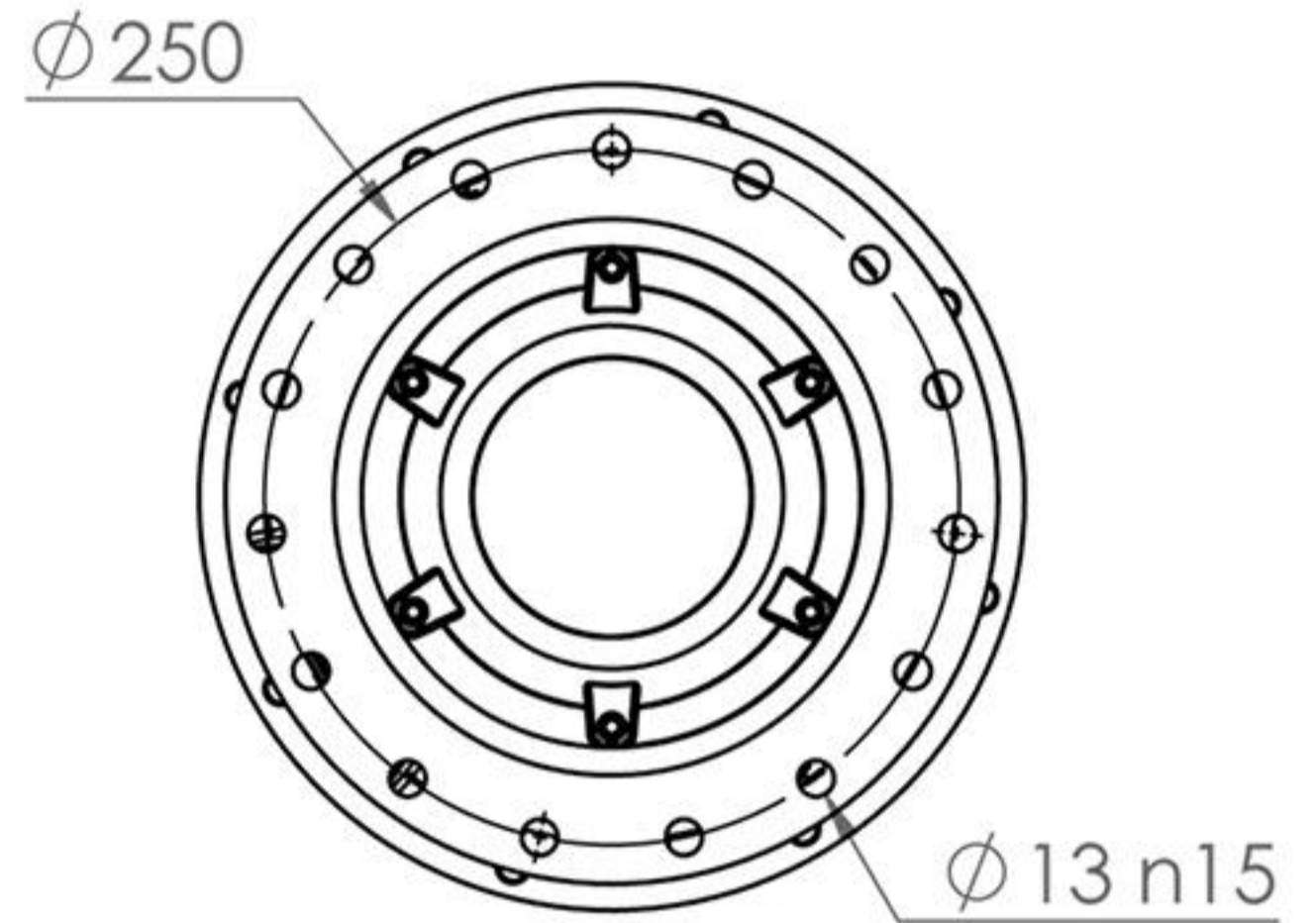




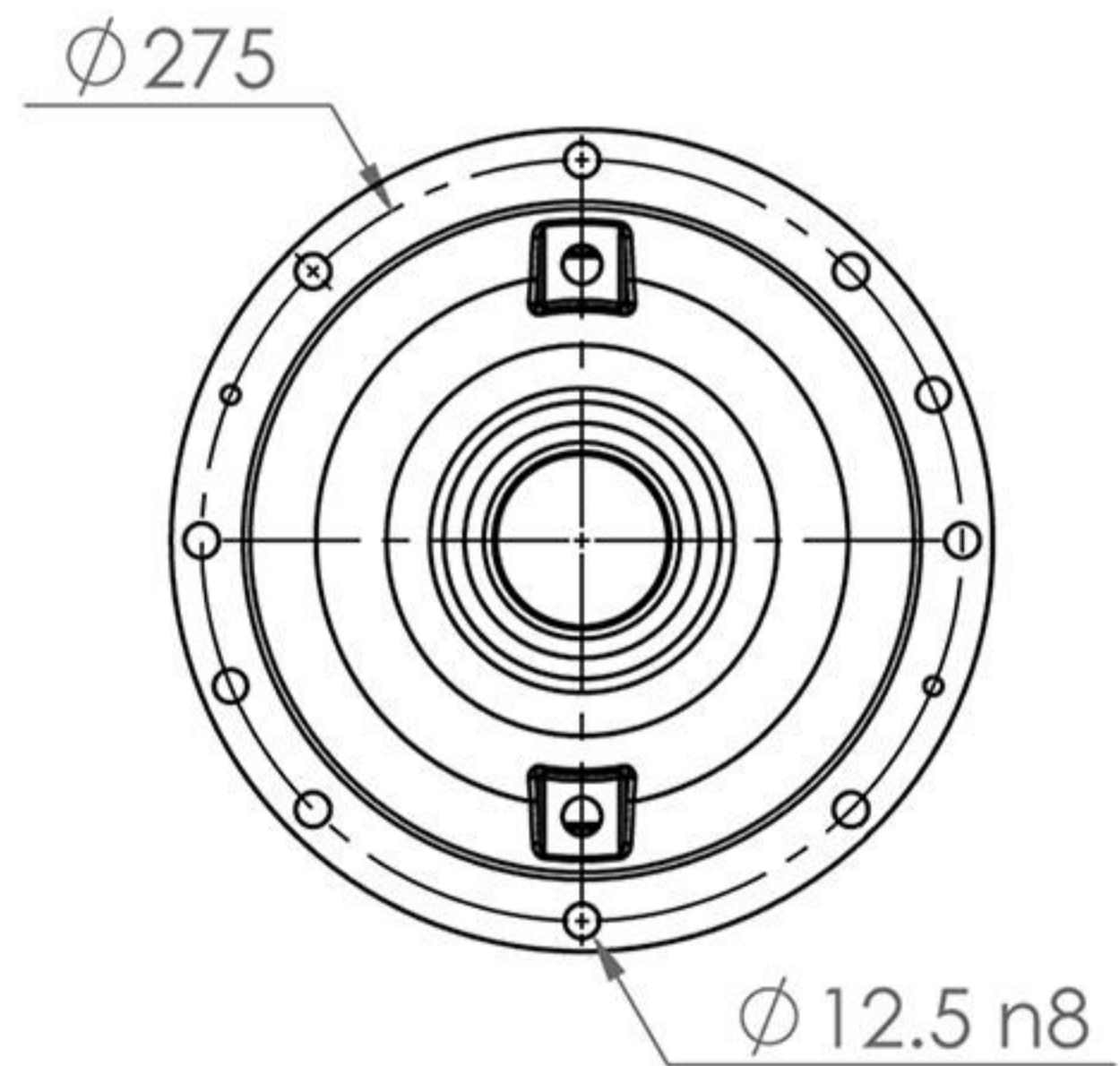
SH 810



Output Flange Dimensions



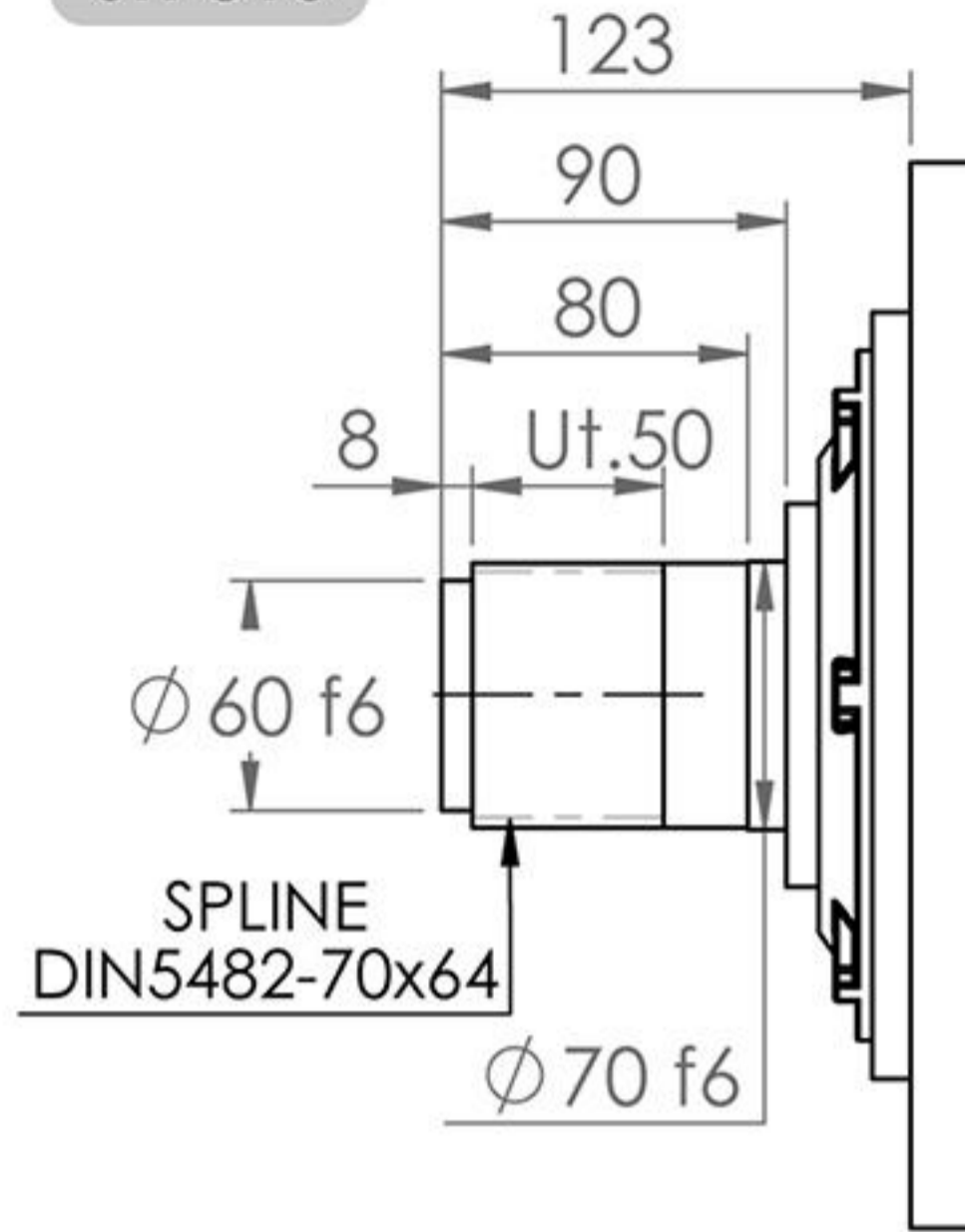
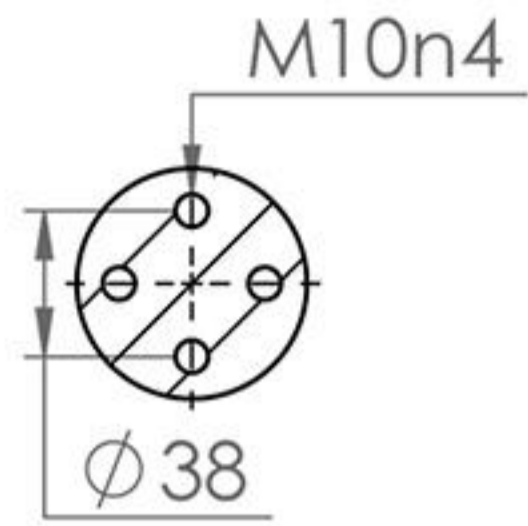
Output Flange Dimensions



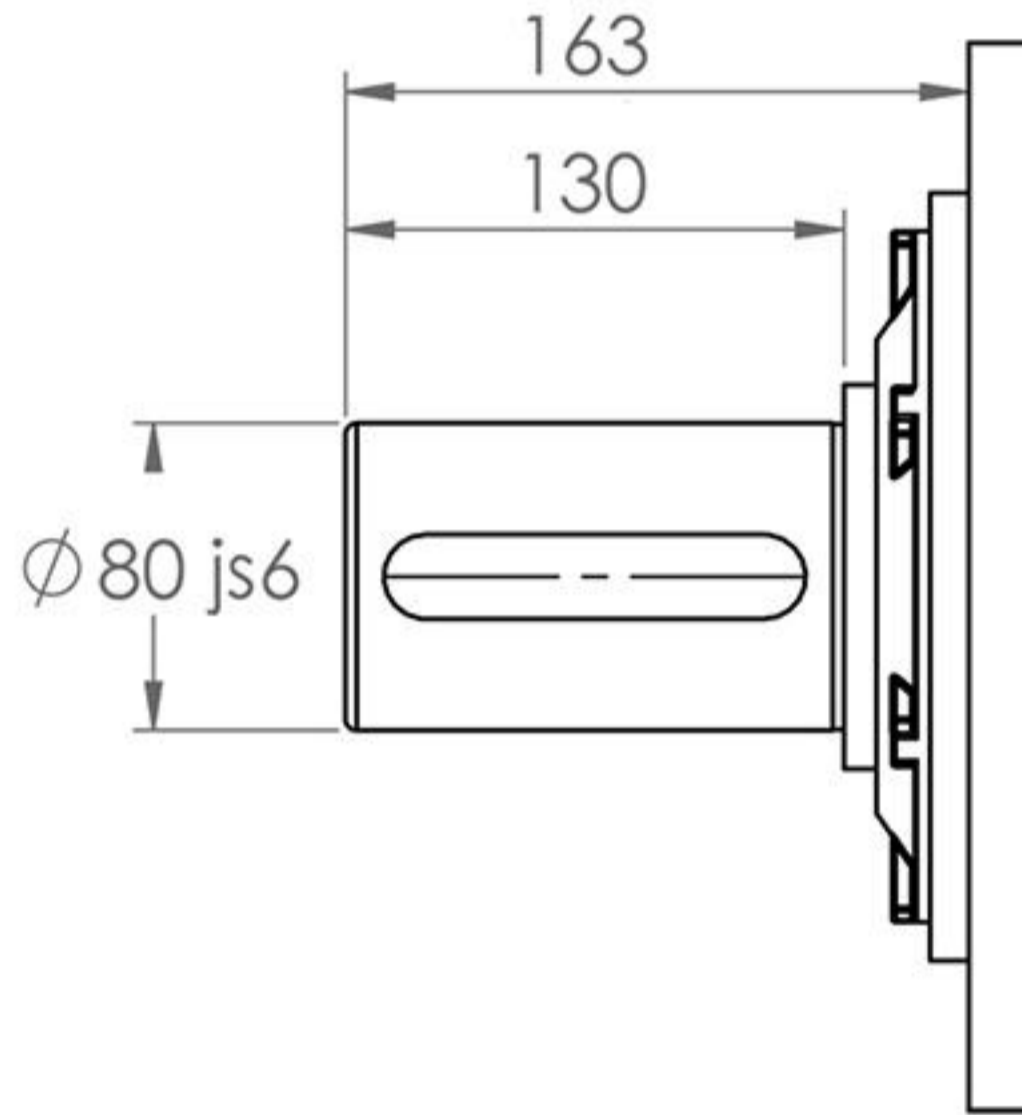
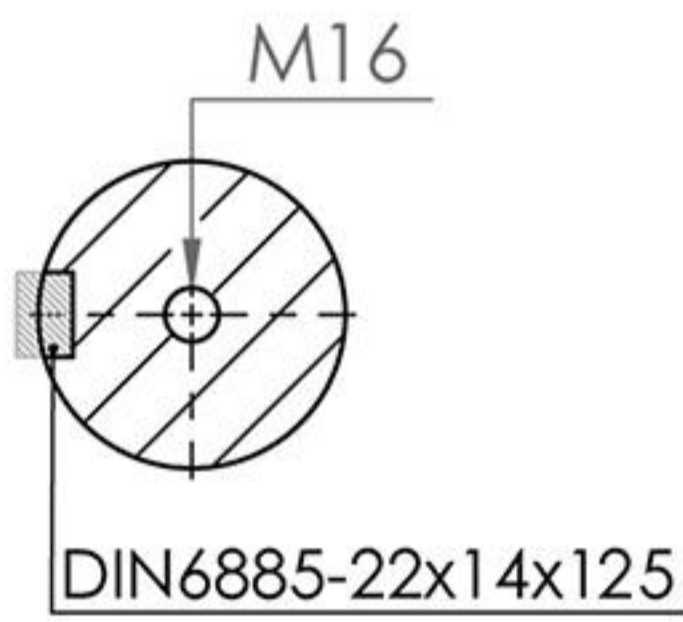
MOTOR FRAME	80-4A	90LA	90LB	100LA	100LB	112M	132MA	132MB	160LA	160LB	180M	180L	200L	225S
E	L1	-	-	-	-	-	-	-	-	-	-	-	177	207
	L2	-	-	-	-	-	-	-	177	177	177	177	-	-
	L3	-	96	96	117	117	117	132	132	-	-	-	-	-
	L4	93	93	93	103	103	-	-	-	-	-	-	-	-



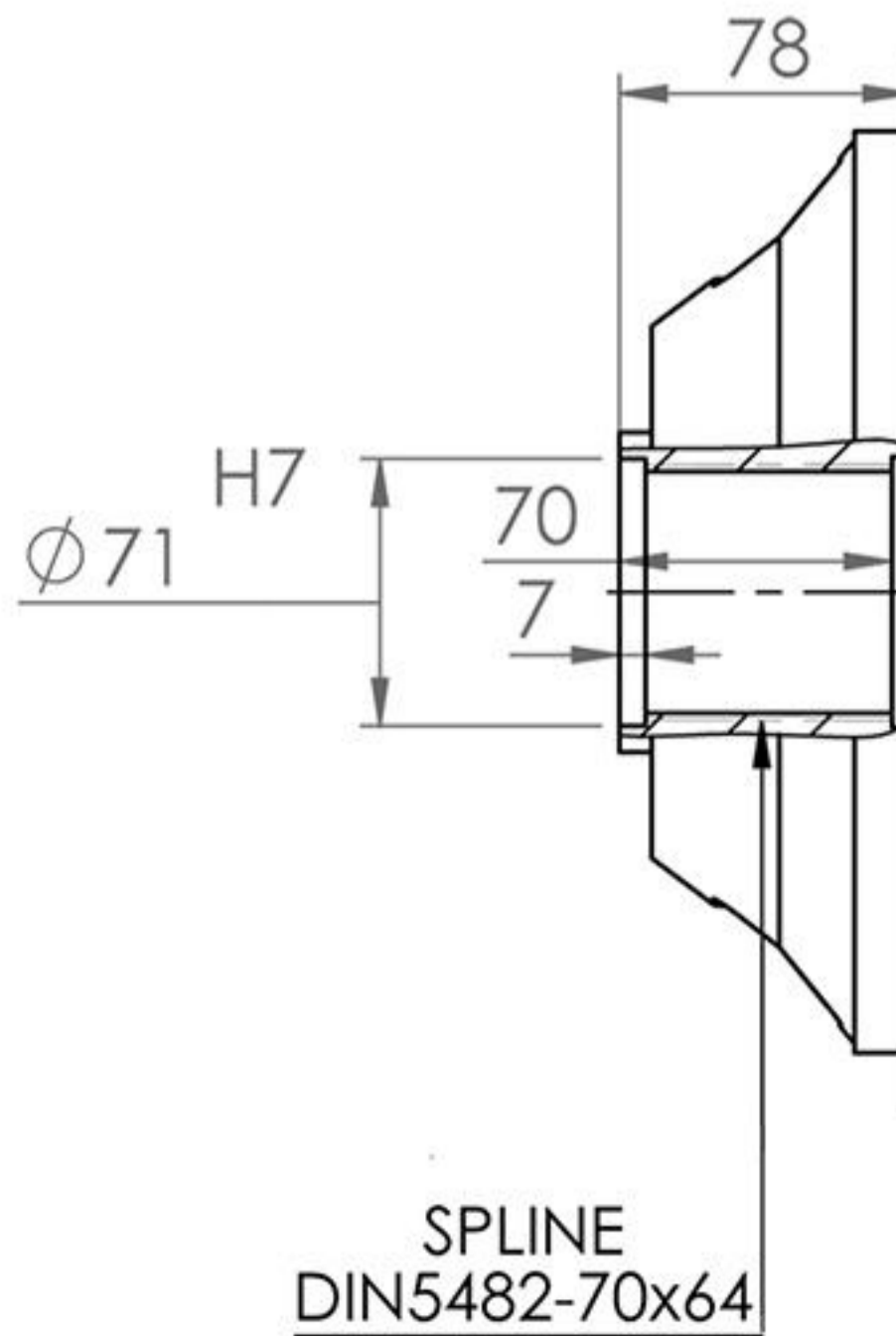
SH 810



E



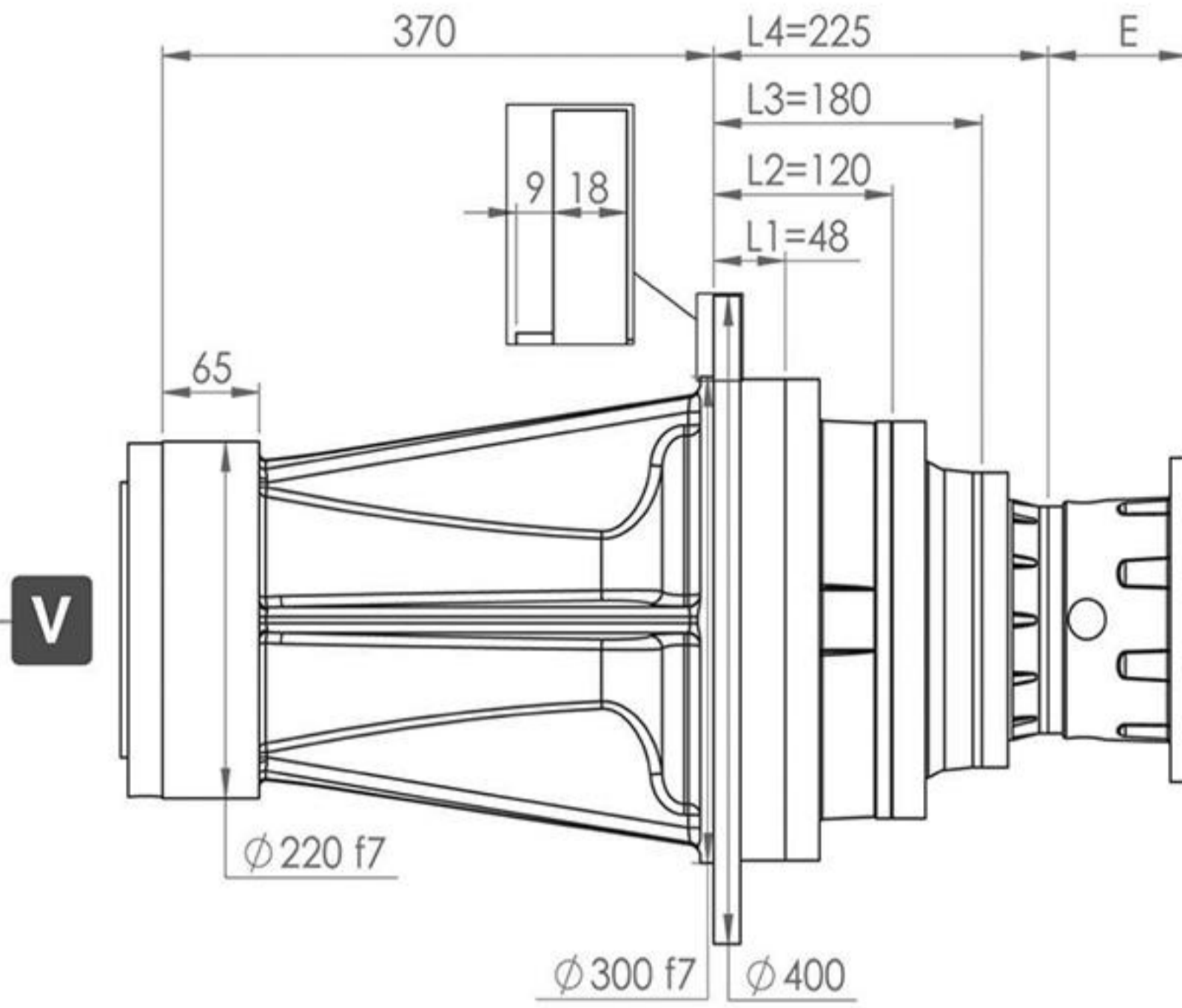
C



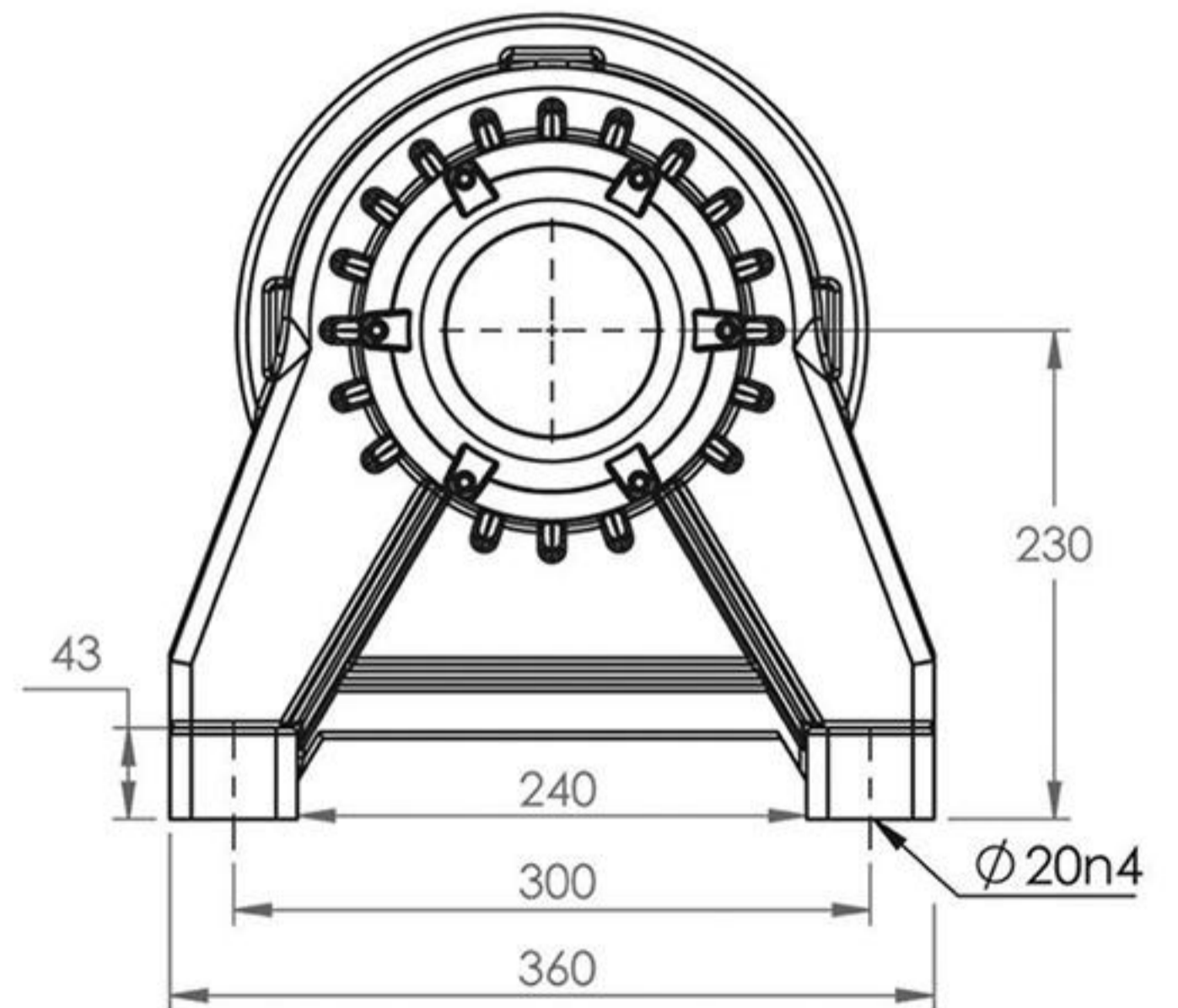
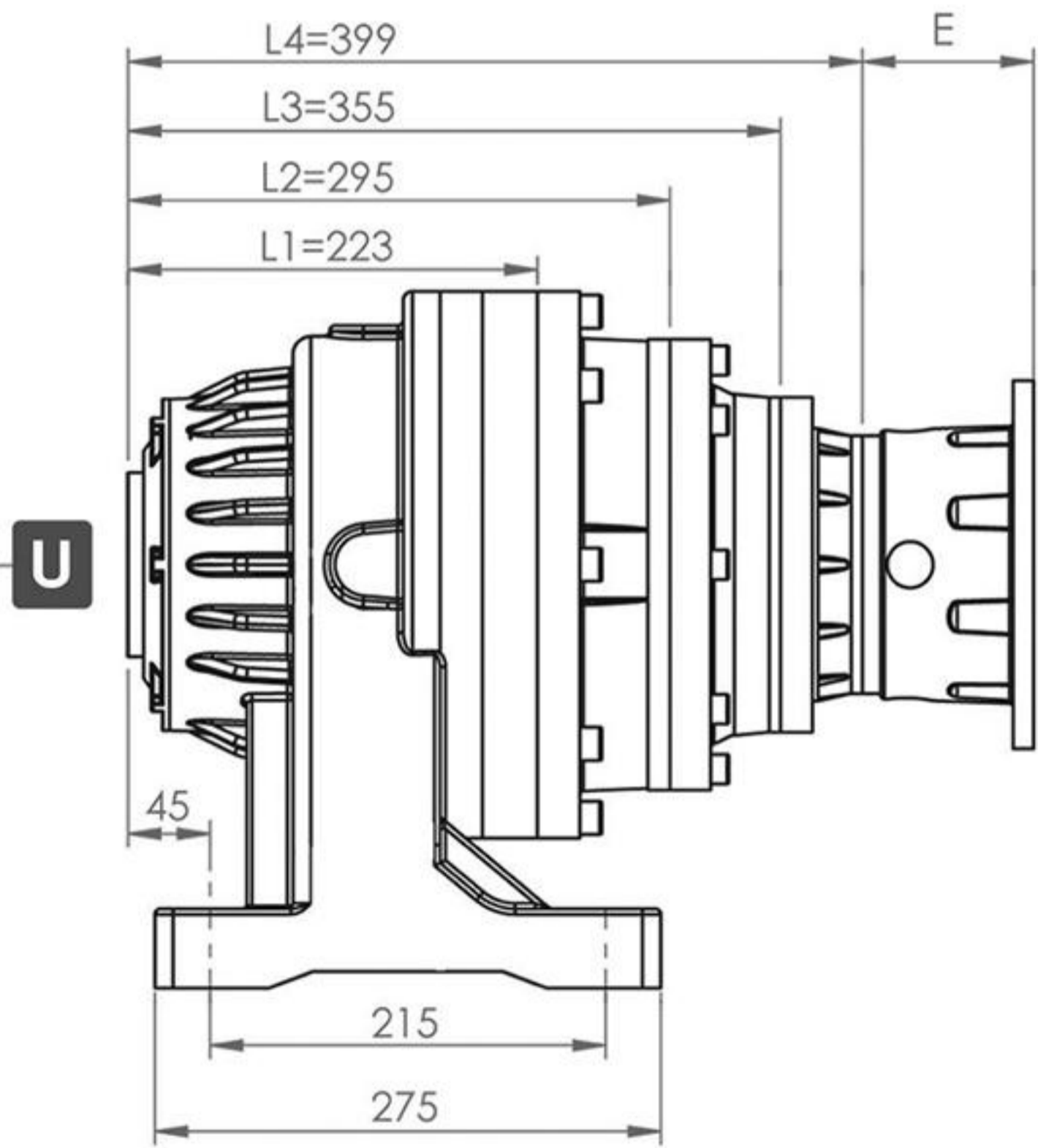
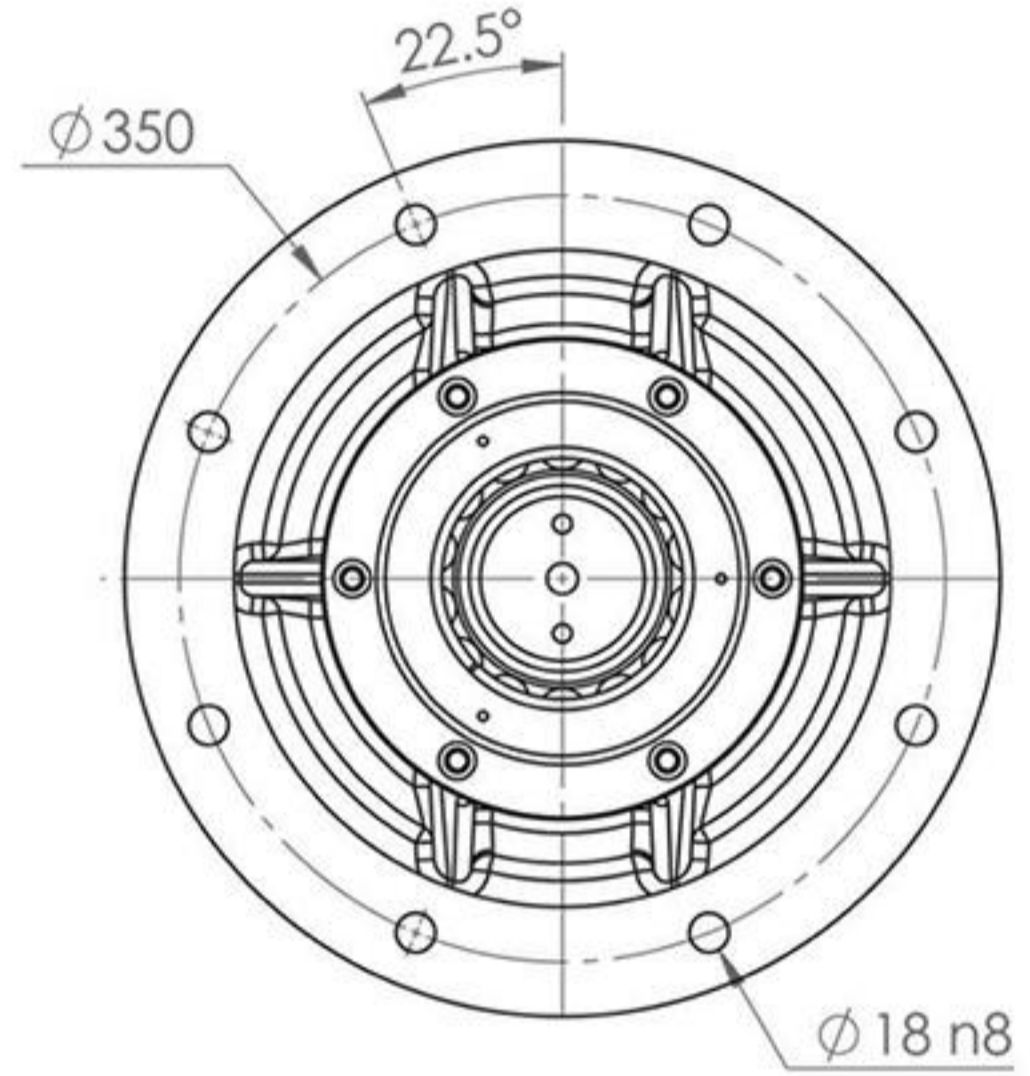
S



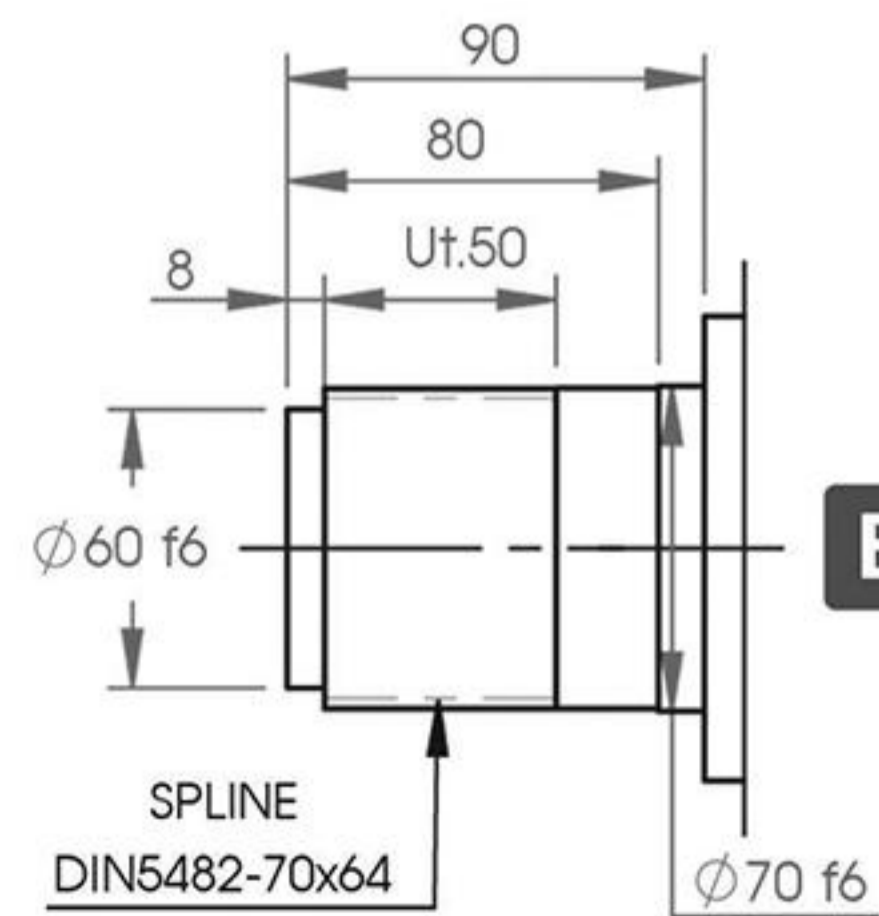
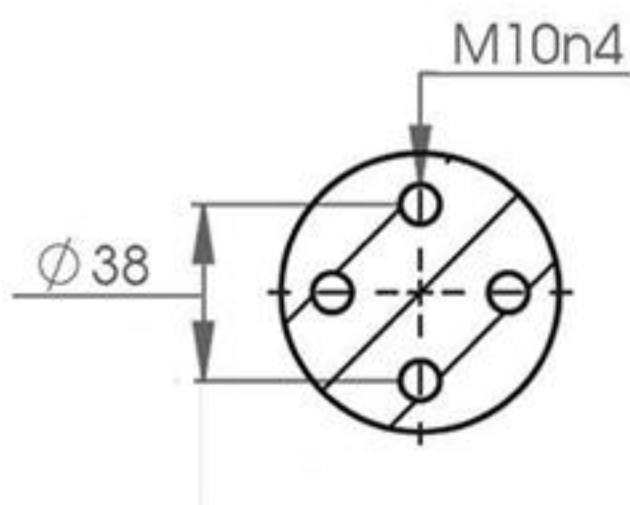
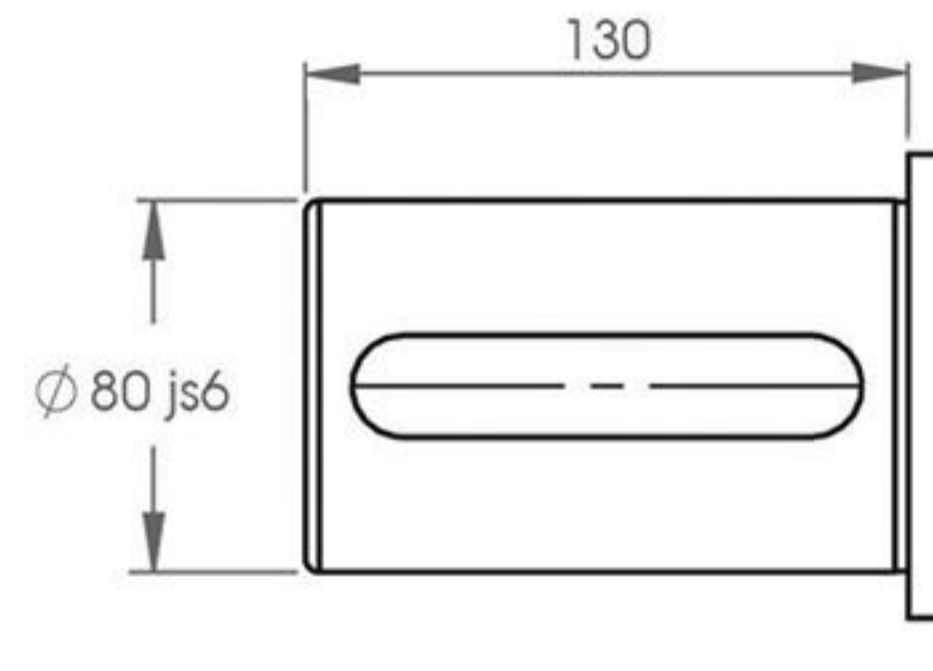
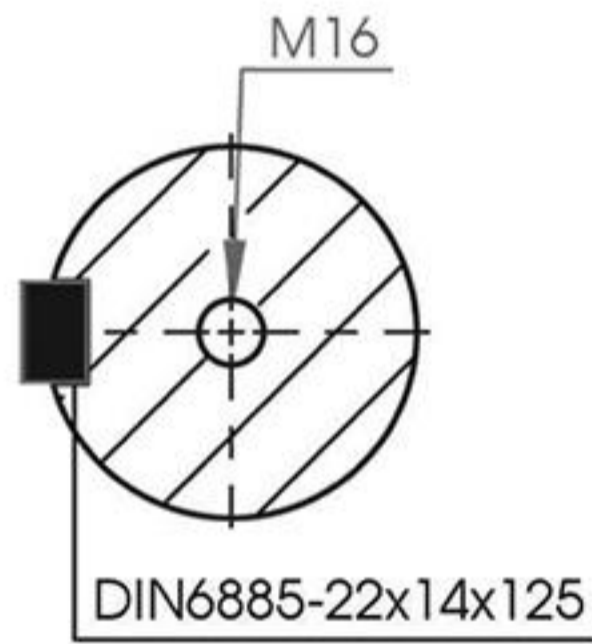
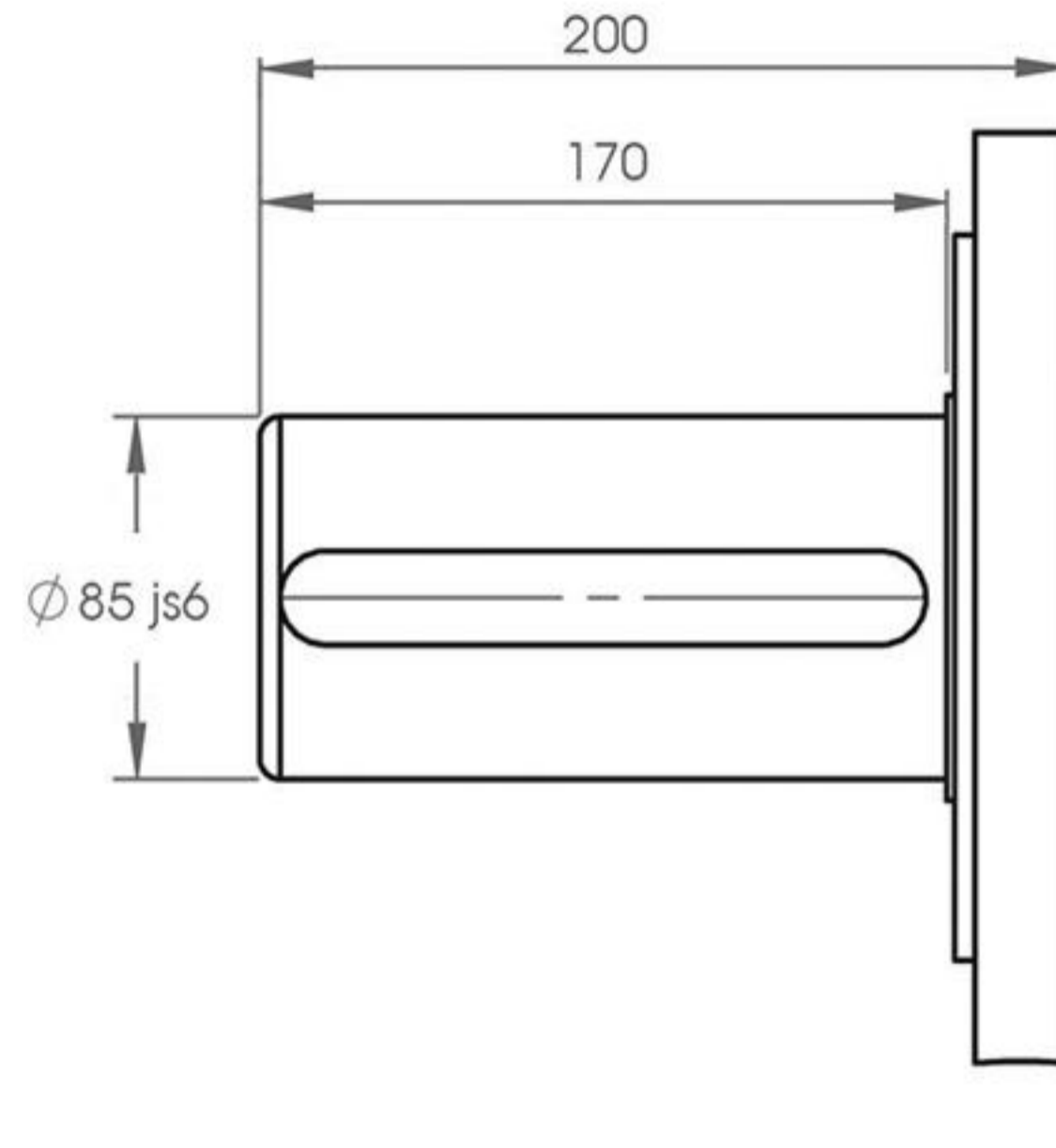
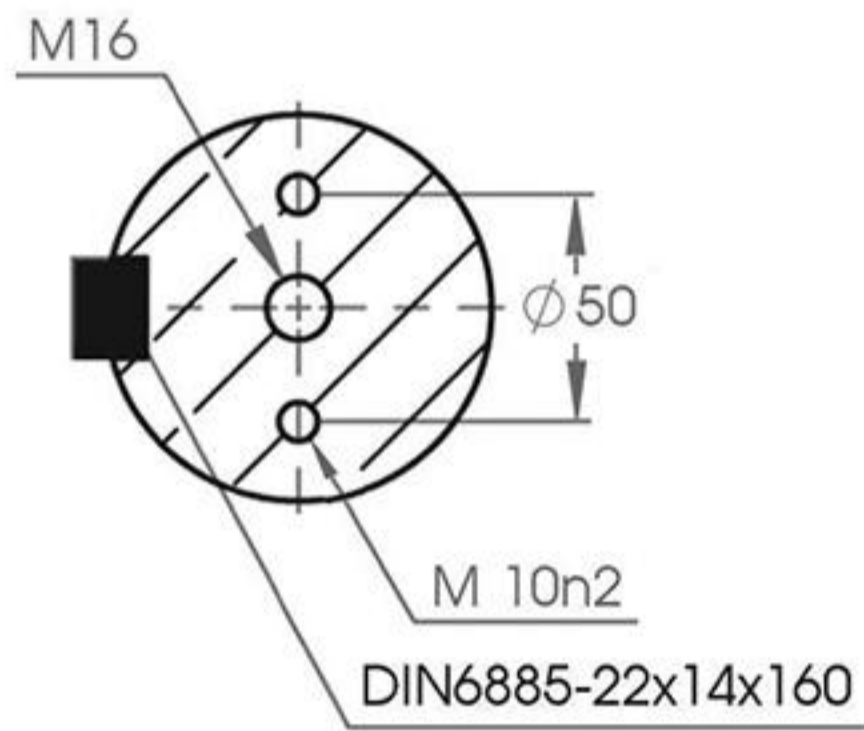
SH 810



Output Flange Dimensions

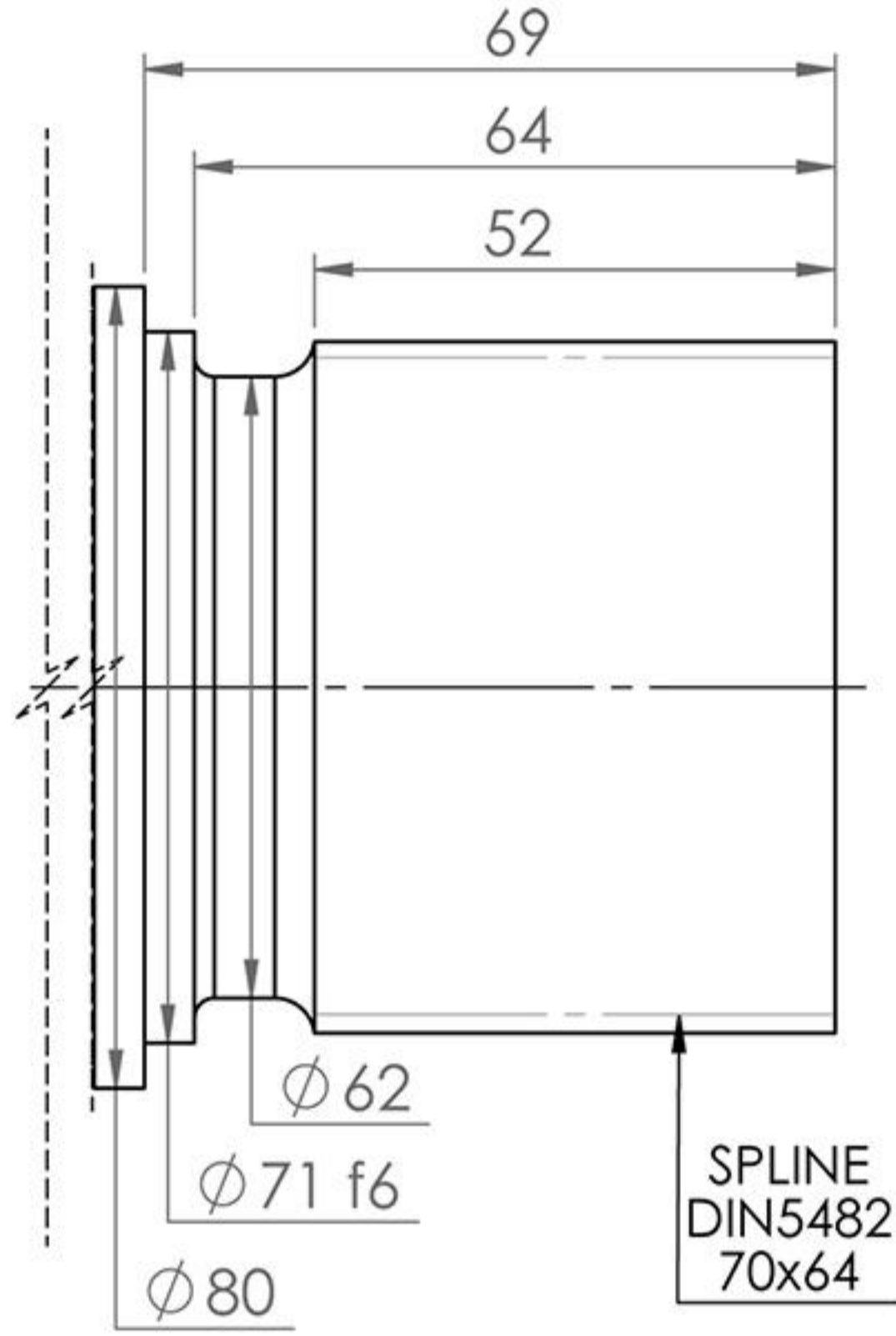


MOTOR FRAME	80-4A	90LA	90LB	100LA	100LB	112M	132MA	132MB	160LA	160LB	180M	180L	200L	225S
E	L1	-	-	-	-	-	-	-	-	-	-	-	177	207
	L2	-	-	-	-	-	-	-	177	177	177	177	-	-
	L3	-	96	96	117	117	117	132	132	-	-	-	-	-
	L4	93	93	93	103	103	-	-	-	-	-	-	-	-



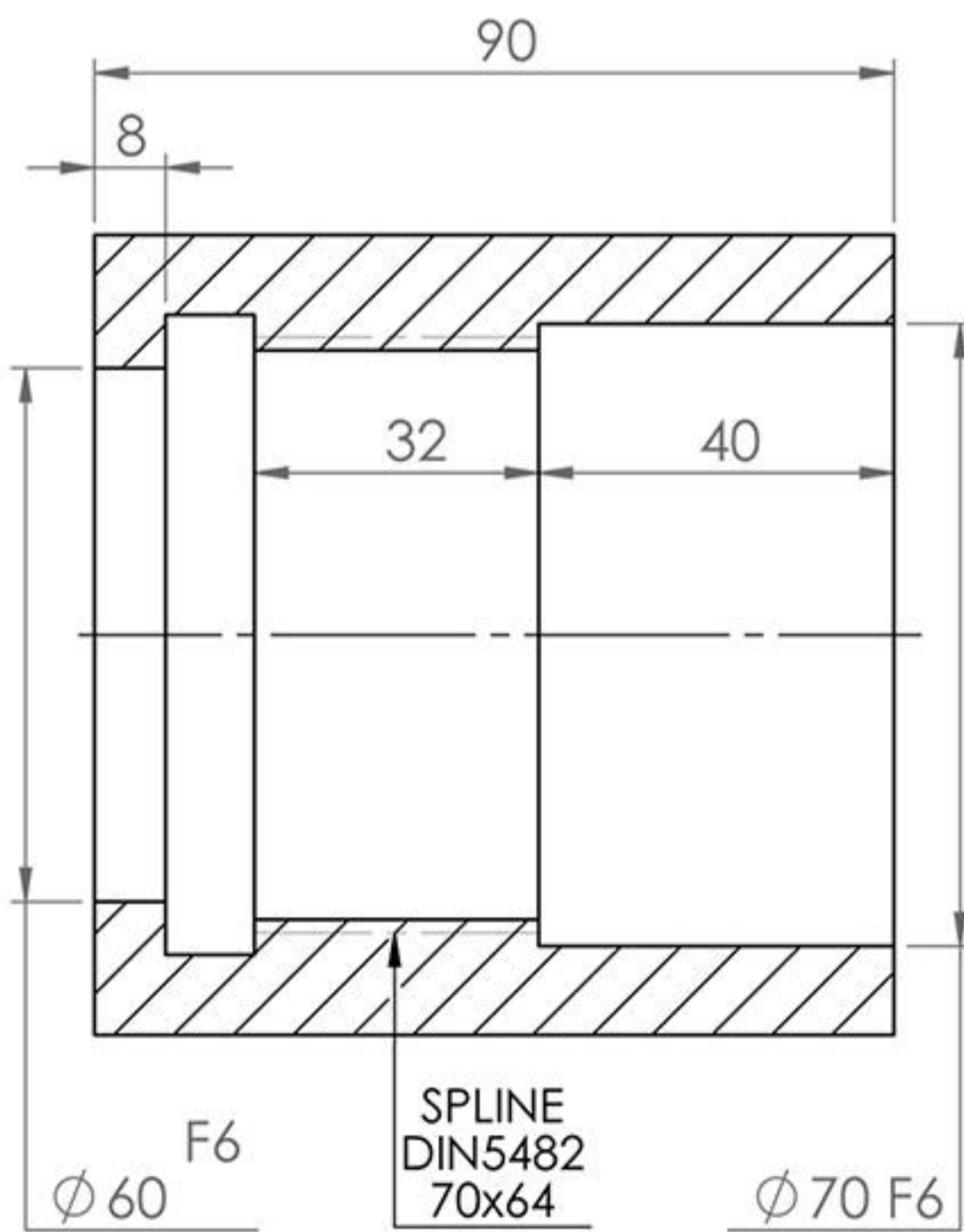
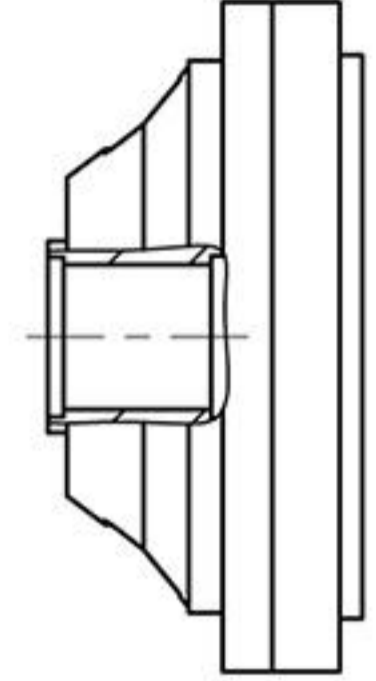


SH 810



Soft S(E)810

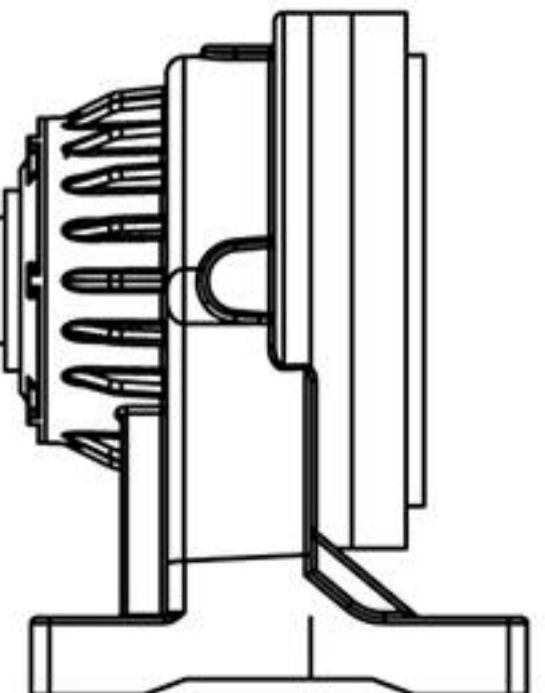
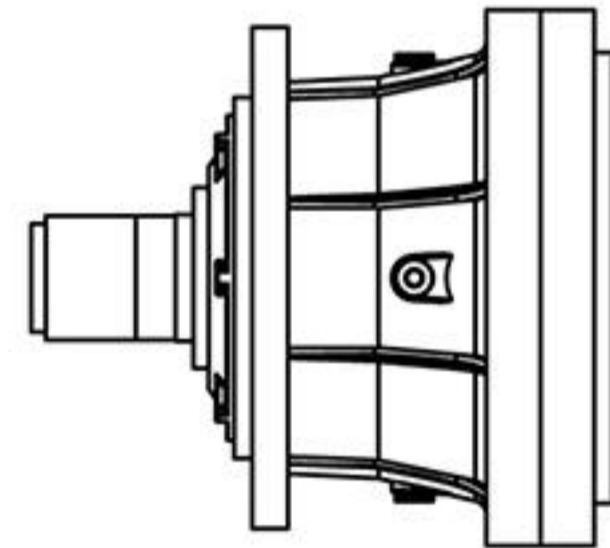
SH 810 ... FS



Bush S(I)810

SH 810 ... ME

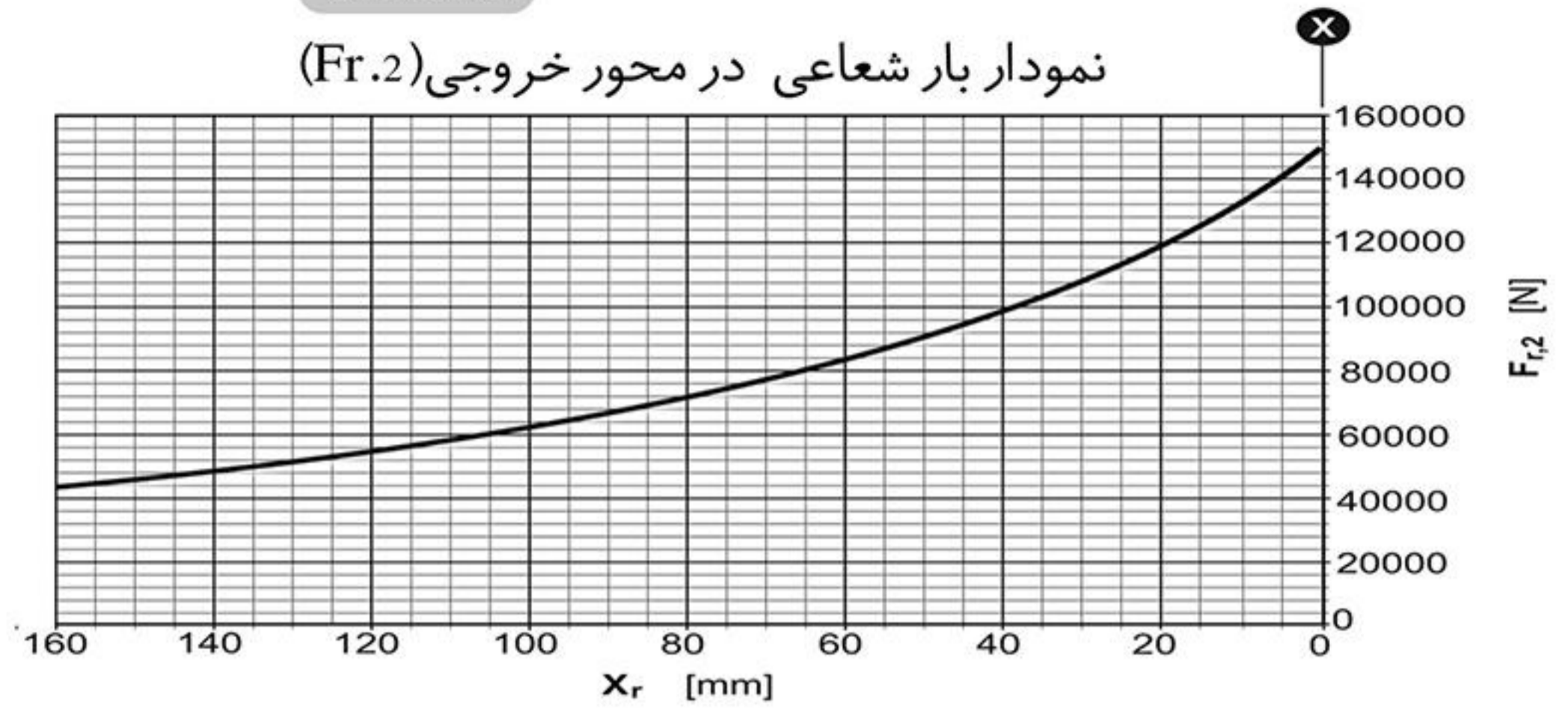
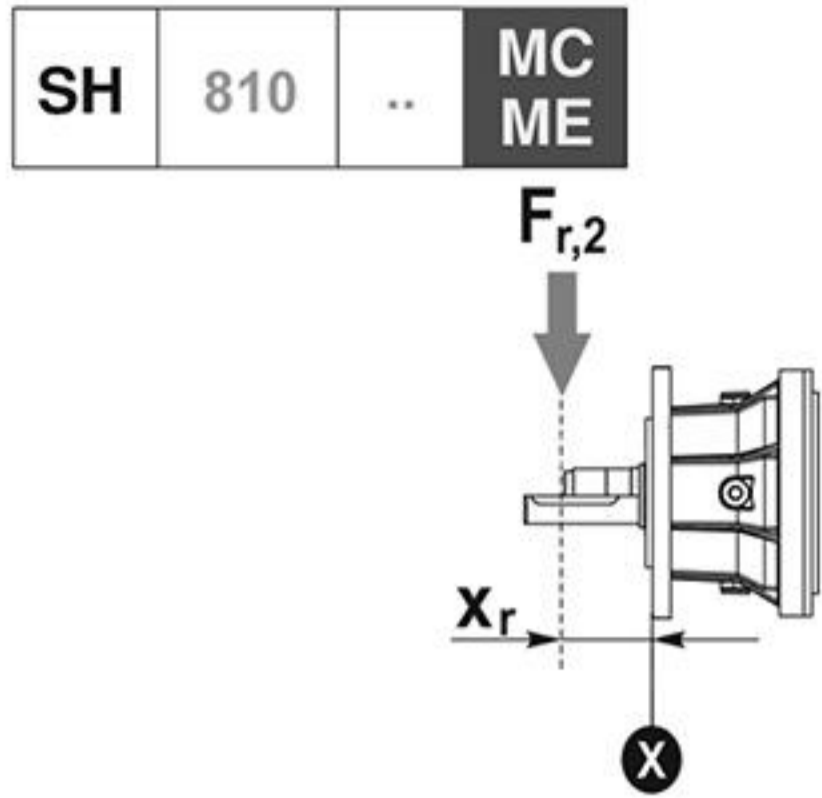
SH 810 ... UE



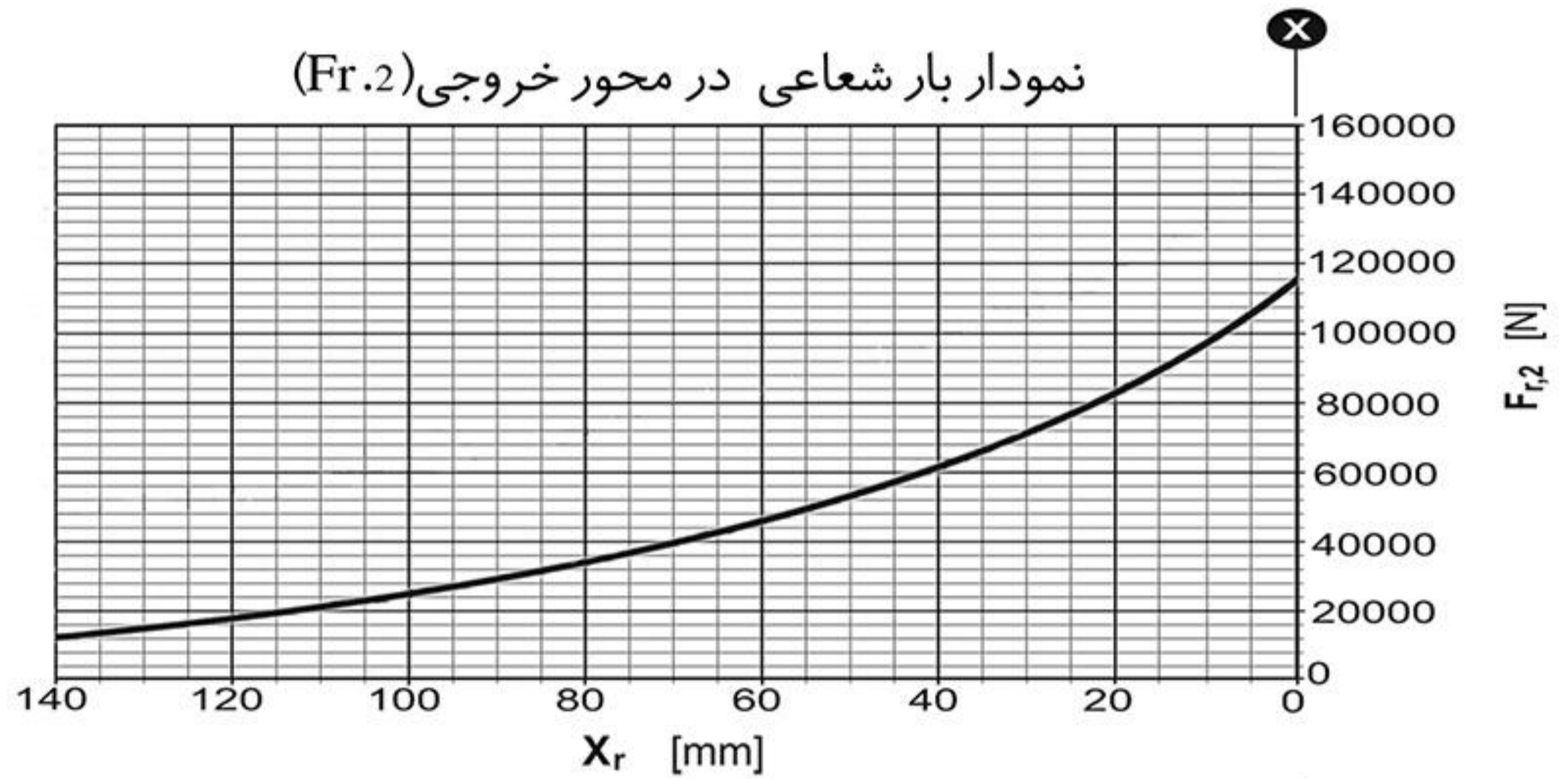
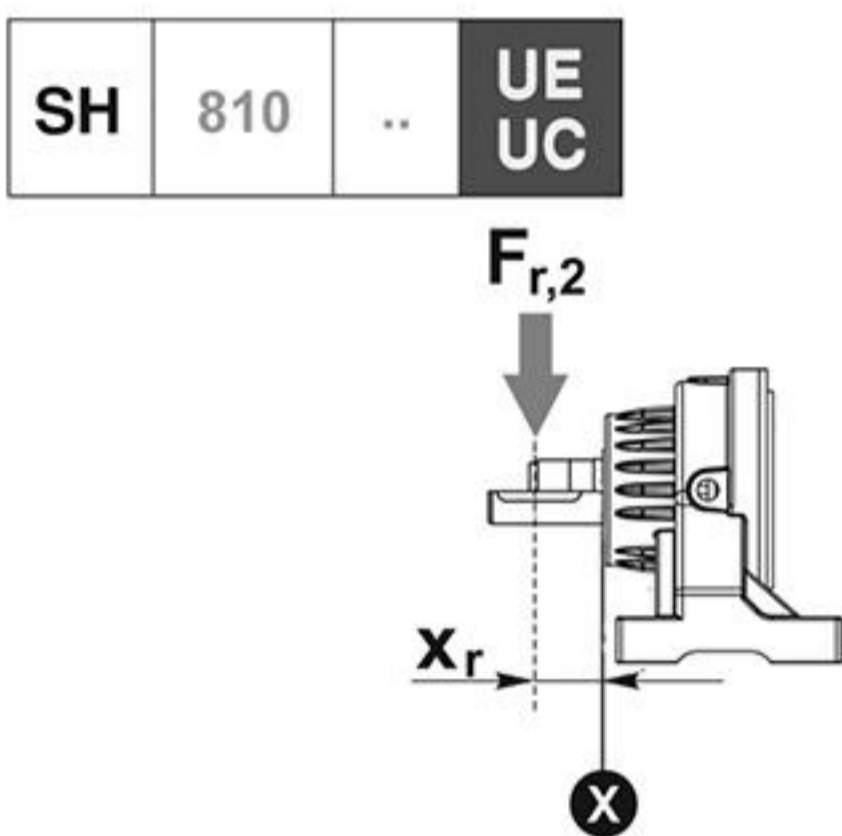


SH 810

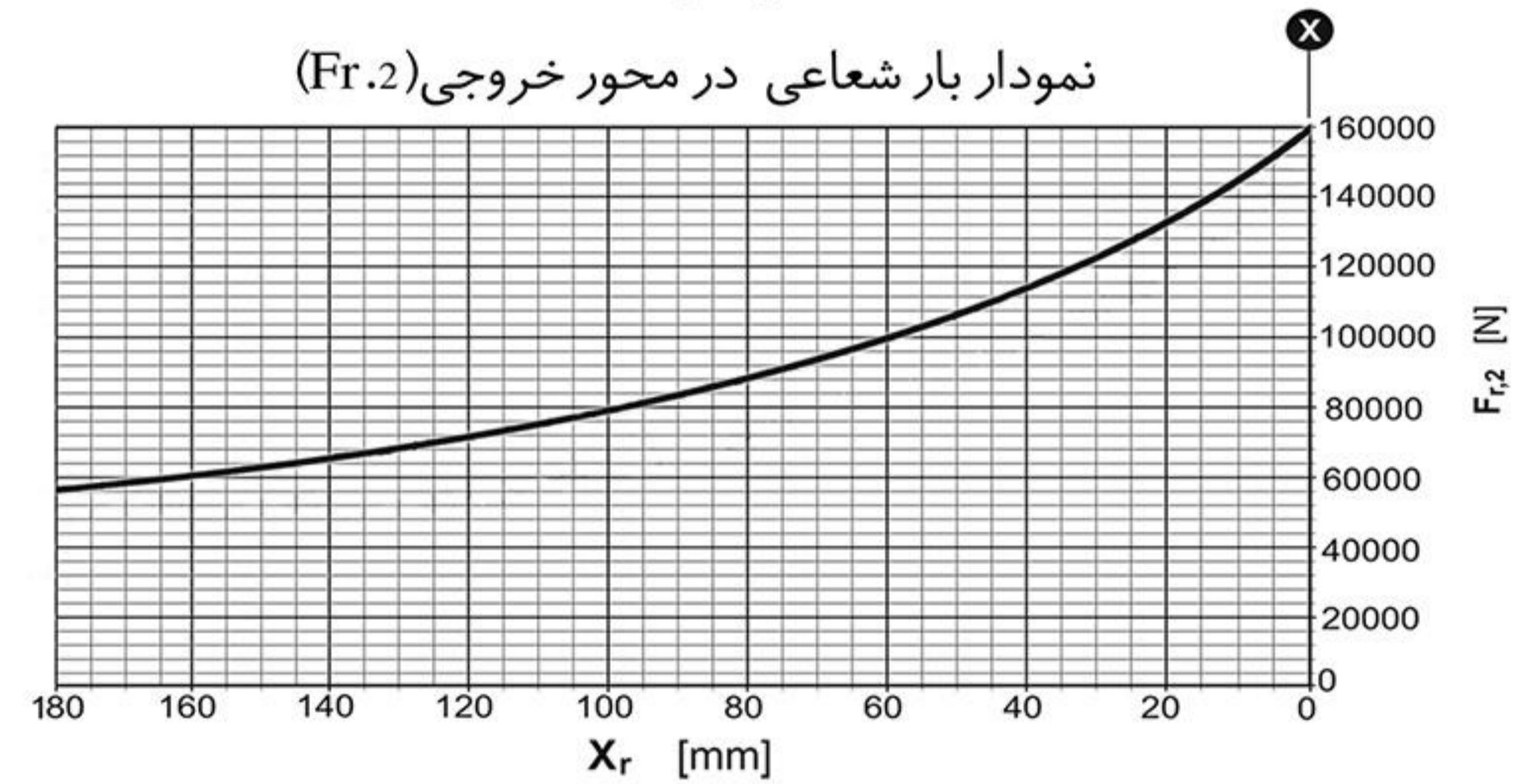
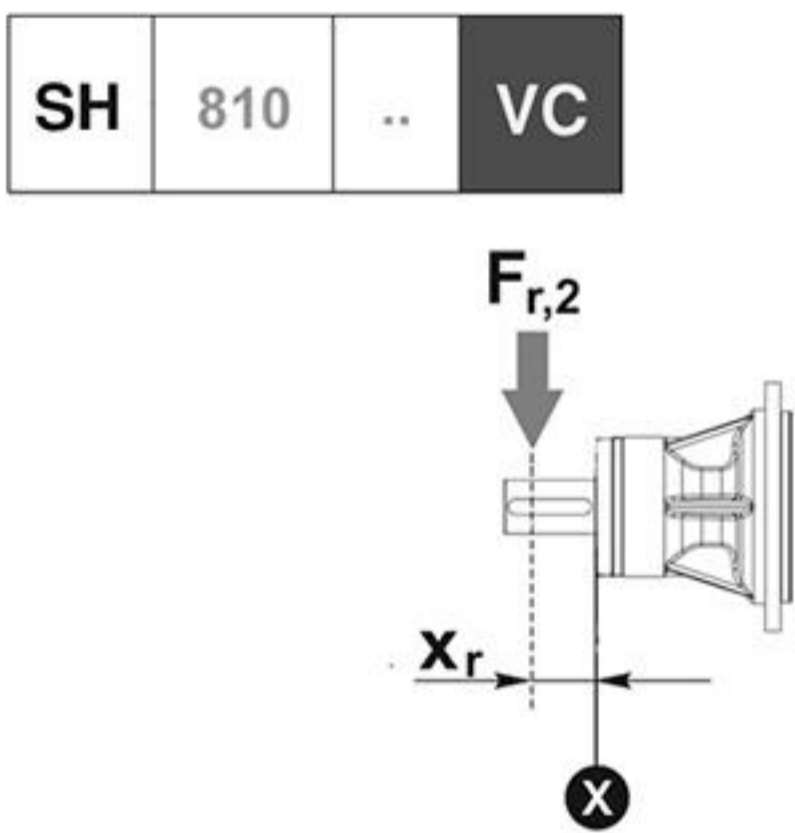
نمودار بار شعاعی در محور خروجی (Fr.2)



نمودار بار شعاعی در محور خروجی (Fr.2)

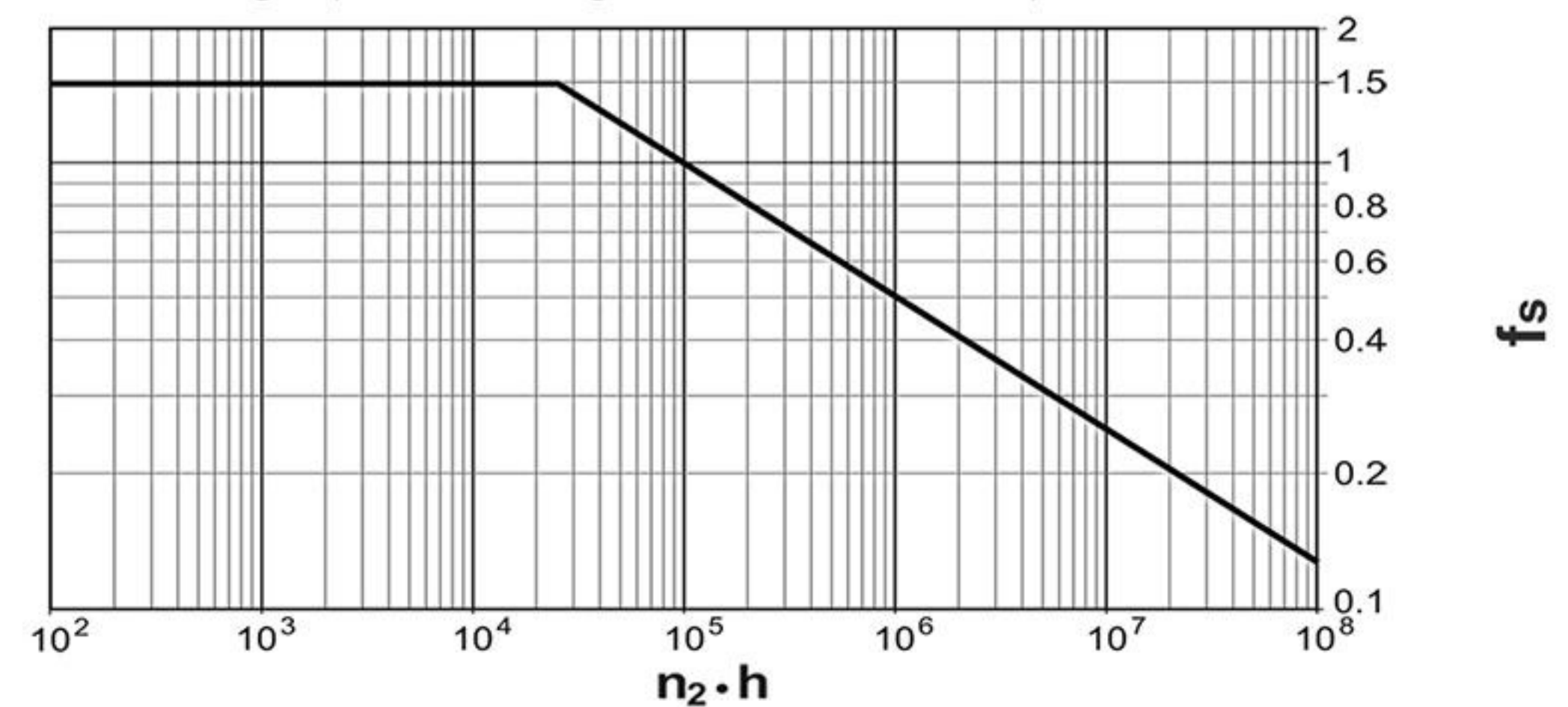
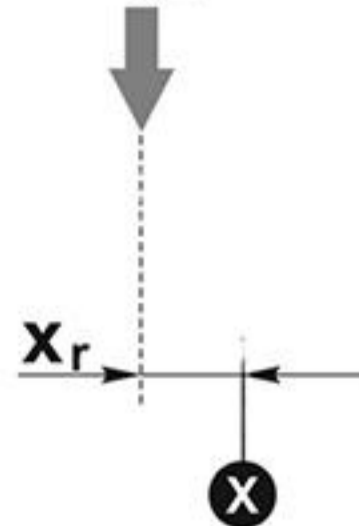


نمودار بار شعاعی در محور خروجی (Fr.2)



نمودار ضریب اطمینان بار شعاعی در محور خروجی

بار شعاعی اصلاح شده  $F_{r,2}(f_s)$



بار شعاعی اصلاح شده  $F_{r,2}(f_s) = F_{r,2} \times f_s$

1010

i		T2 [Nm]						n1 max	T2 max	pt
L	1/...	n2*h						[min]	[Nm]	[Kw]
		10000	25000	50000	100000	500000	1000000			
		(10)4	(2.5*10)4	(5*10)4	(10)5	(5*10)5	(10)6			
L1	4.00	17110	15850	14960	13170	10130	8230	1500	17500	39
	5.00	15640	13020	11330	10370	10370	8020			
	5.80	14340	11930	10380	9750	8830	7850			
	7.00	9710	8070	7090	6800	6160	5900			
L2	13.60	17110	15850	14960	13170	10130	8230	1500	17500	23
	16.00	17110	15850	14960	13170	10130	8230			
	17.00	15640	13020	11330	10370	10370	8020			
	19.72	14340	11930	10380	9750	8830	7850			
	20.00	17110	15850	14960	13170	10130	8230			
	23.20	17110	15850	14960	13170	10130	8230			
	25.00	15640	13020	11330	10370	10370	8020			
	28.00	17110	15850	14960	13170	10130	8230			
	29.00	15640	13020	11330	10370	10370	8020			
	33.64	14340	11930	10380	9750	8830	7850			
	35.00	15640	13020	11330	10370	10370	8020			
	40.60	14340	11930	10380	9750	8830	7850			
49.00	9710	8070	7090	6800	6160	5900				
L3	54.40	17110	15850	14960	13170	10130	8230	1500	17500	17
	55.76	17110	15850	14960	13170	10130	8230			
	60.38	17110	15850	14960	13170	10130	8230			
	64.00	17110	15850	14960	13170	10130	8230			
	65.60	17110	15850	14960	13170	10130	8230			
	68.00	17110	15850	14960	13170	10130	8230			
	71.04	17110	15850	14960	13170	10130	8230			
	73.71	17110	15850	14960	13170	10130	8230			
	78.88	17110	15850	14960	13170	10130	8230			
	80.00	17110	15850	14960	13170	10130	8230			
	86.72	17110	15850	14960	13170	10130	8230			
	92.80	17110	15850	14960	13170	10130	8230			
	95.20	17110	15850	14960	13170	10130	8230			
	97.92	17110	15850	14960	13170	10130	8230			
	100.00	17110	15850	14960	13170	10130	8230			
	108.40	17110	15850	14960	13170	10130	8230			
	112.00	17110	15850	14960	13170	10130	8230			
	115.20	17110	15850	14960	13170	10130	8230			
116.00	17110	15850	14960	13170	10130	8230				
119.00	15640	13020	11330	10370	10370	8020				
125.74	17110	15850	14960	13170	10130	8230				
134.56	17110	15850	14960	13170	10130	8230				



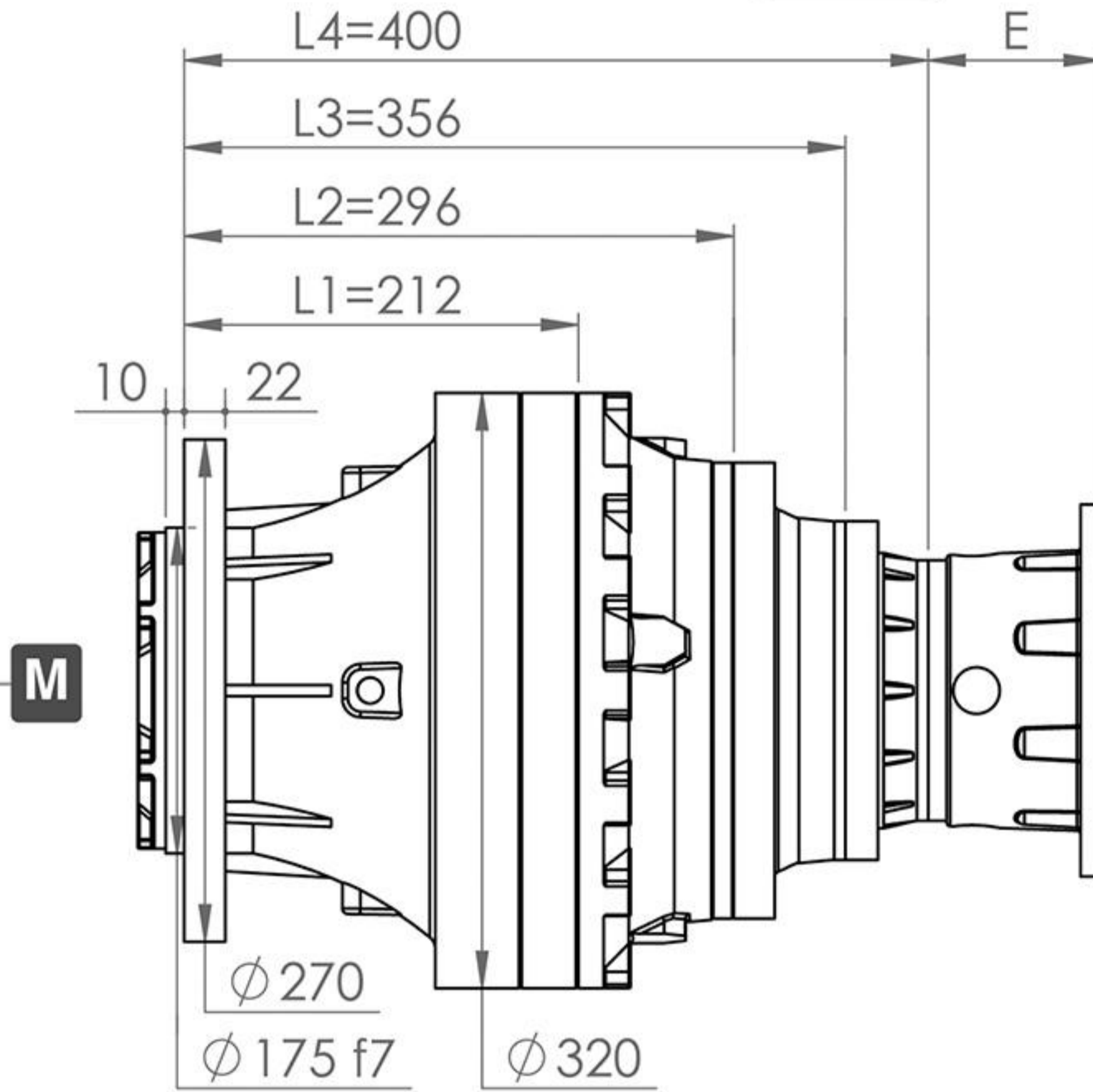


1010

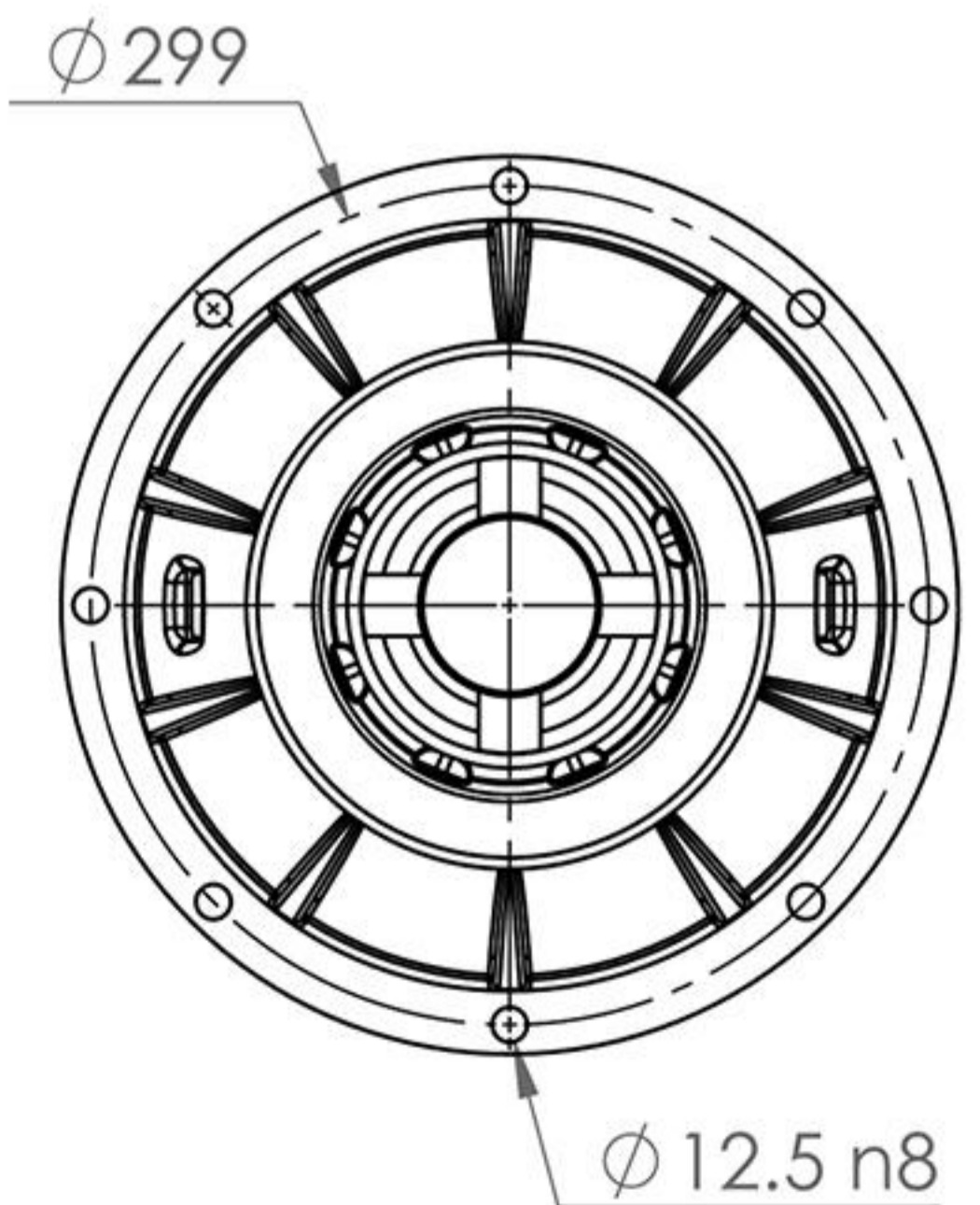
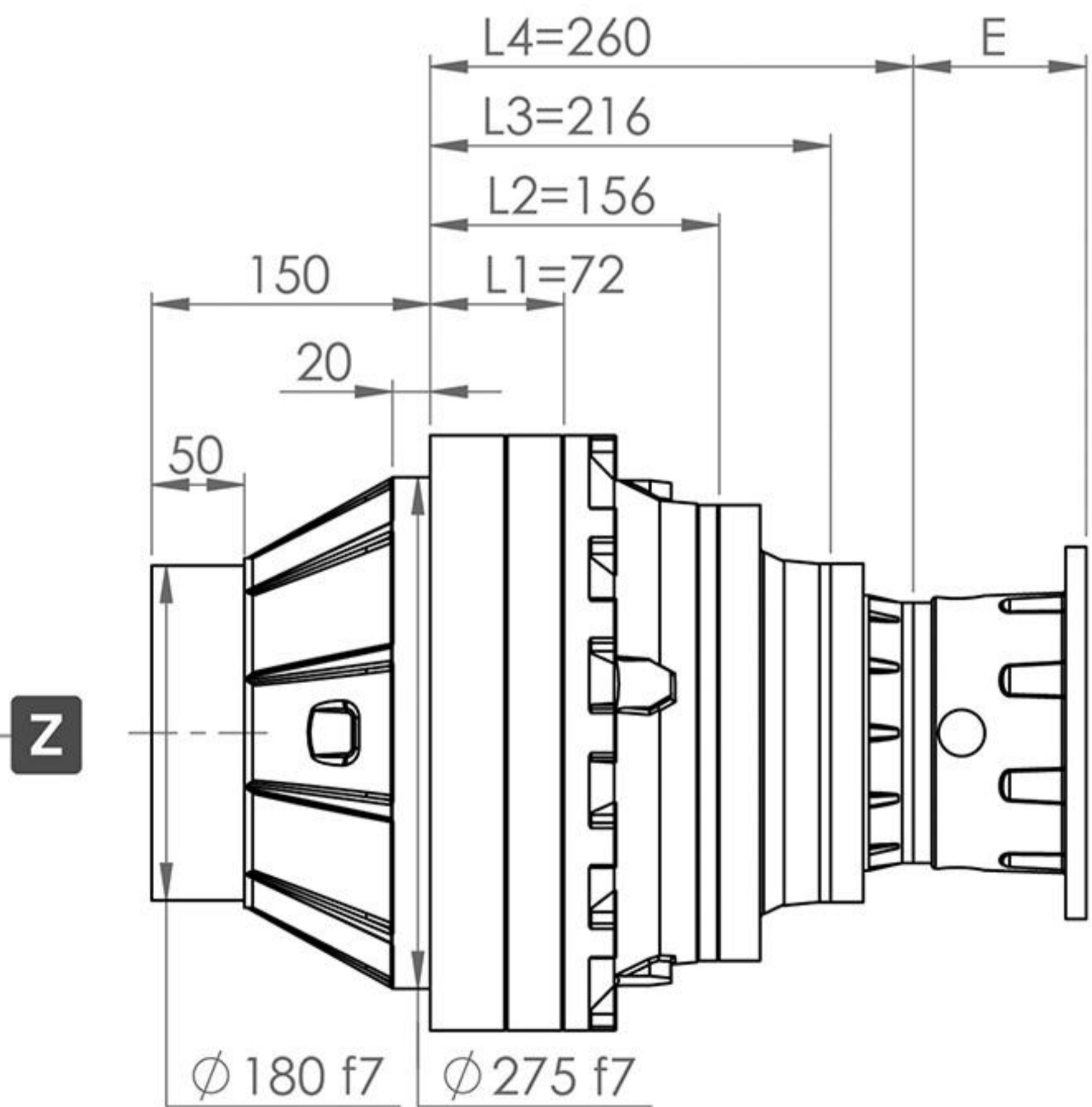
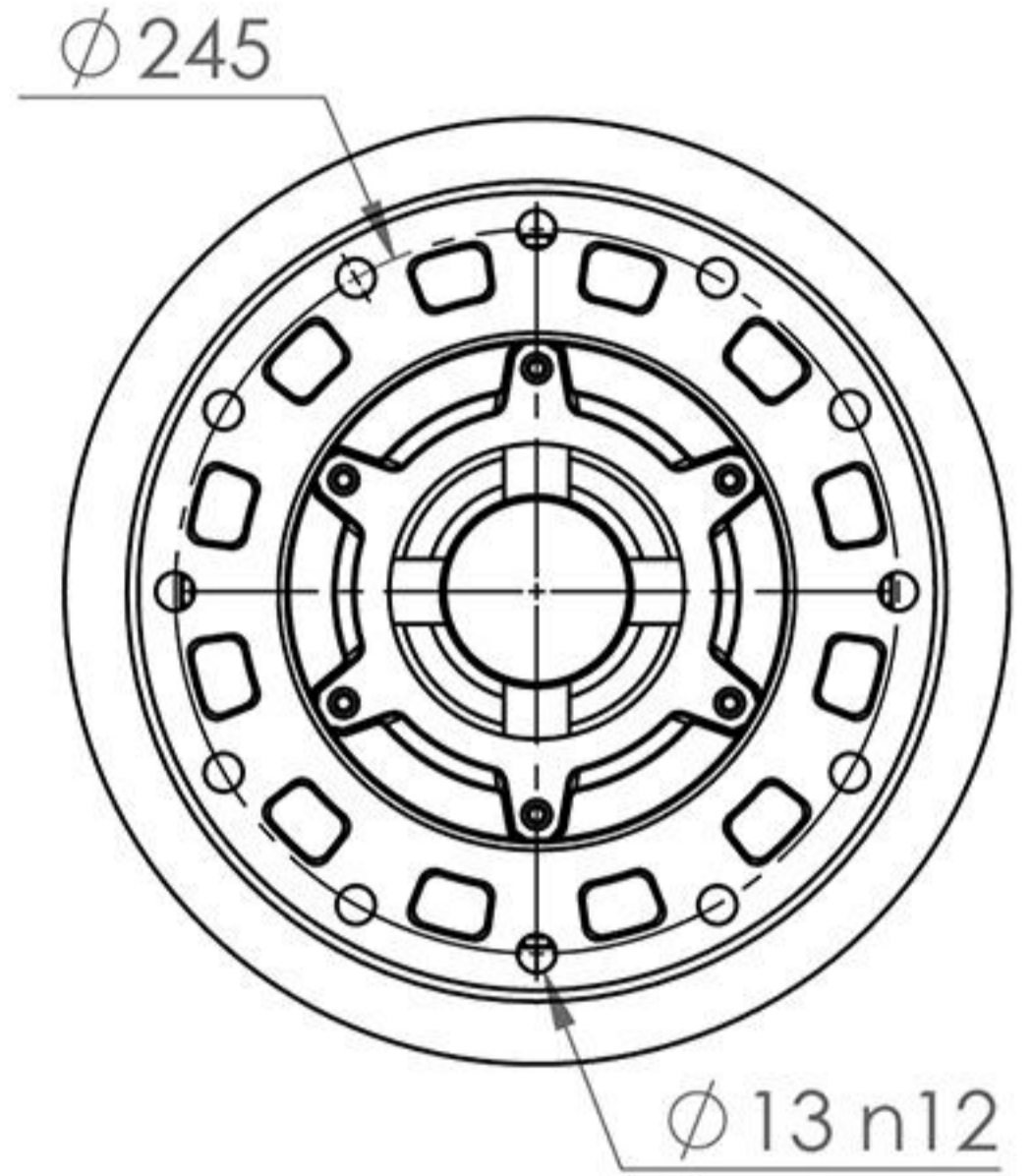
L	i	T2 [Nm]						n1 max	T2 max	pt
		n2*h								
	1/...	10000	25000	50000	100000	500000	1000000	[min]	[Nm]	[Kw]
		(10)4	(2.5*10)4	(5*10)4	(10)5	(5*10)5	(10)6			
L3	140.00	17110	15850	14960	13170	10130	8230	1500	17500	17
	144.00	17110	15850	14960	13170	10130	8230			
	162.40	17110	15850	14960	13170	10130	8230			
	167.04	17110	15850	14960	13170	10130	8230			
	175.00	15640	13020	11330	10370	10370	8020			
	180.00	15640	13020	11330	10370	10370	8020			
	196.00	17110	15850	14960	13170	10130	8230			
	201.60	17110	15850	14960	13170	10130	8230			
	203.00	15640	13020	11330	10370	10370	8020			
	208.80	15640	13020	11330	10370	10370	8020			
	242.21	14340	11930	10380	9750	8830	7850			
	245.00	15640	13020	11330	10370	10370	8020			
	252.00	15640	13020	11330	10370	10370	8020			
	284.20	14340	11930	10380	9750	8830	7850			
	292.32	14340	11930	10380	9750	8830	7850			
	343.00	9710	8070	7090	6800	6160	5900			
352.80	9710	8070	7090	6800	6160	5900				
L4	342.76	17110	15850	14960	13170	10130	8230	1500	17500	14
	374.98	17110	15850	14960	13170	10130	8230			
	441.16	17110	15850	14960	13170	10130	8230			
	551.45	17110	15850	14960	13170	10130	8230			
	608.08	17110	15850	14960	13170	10130	8230			
	715.39	17110	15850	14960	13170	10130	8230			
	894.24	17110	15850	14960	13170	10130	8230			
	1037.32	17110	15850	14960	13170	10130	8230			
	1296.65	15640	13020	11330	10370	10370	8020			
	1504.11	14340	11930	10380	9750	8830	7850			
1815.31	14340	11930	10380	9750	8830	7850				
2190.89	9710	8070	7090	6800	6160	5900				



SH 1010



Output Flange Dimensions



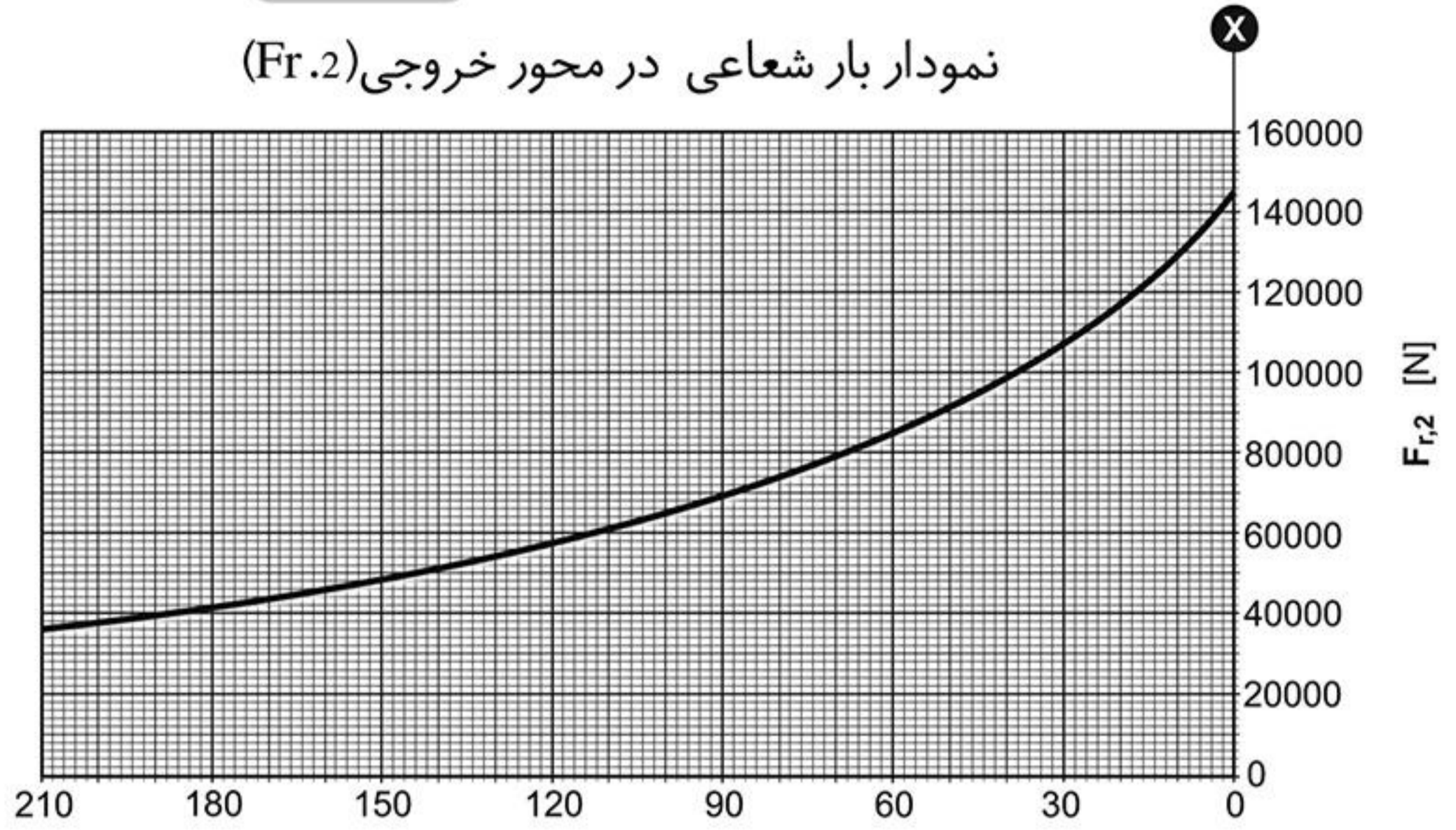
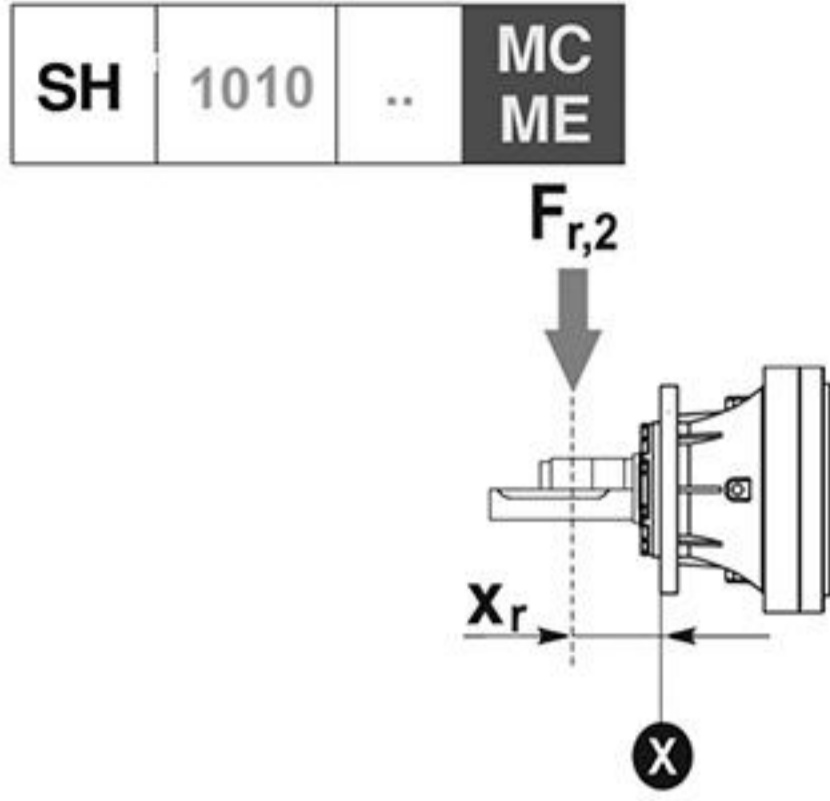
MOTOR FRAME	90 LA	90 LB	100 LA	100 LB	112 M	132 MA	132 MB	180 L	200 L	225 S	225 M
E	L2	-	-	-	-	-	-	177	177	177	177
	L3	-	-	117	117	132	132	-	-	-	-
	L4	93	93	103	103	-	-	-	-	-	-



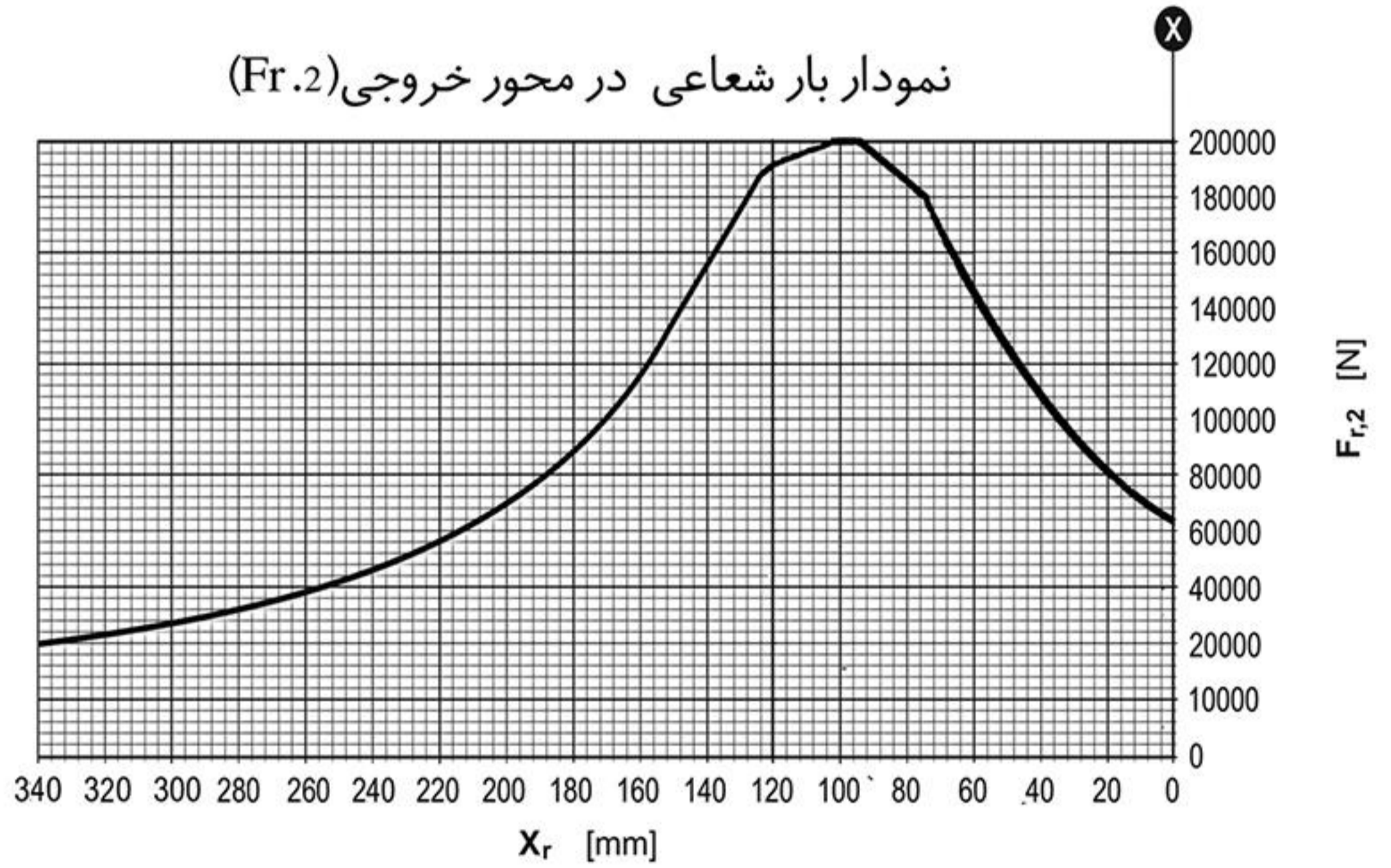
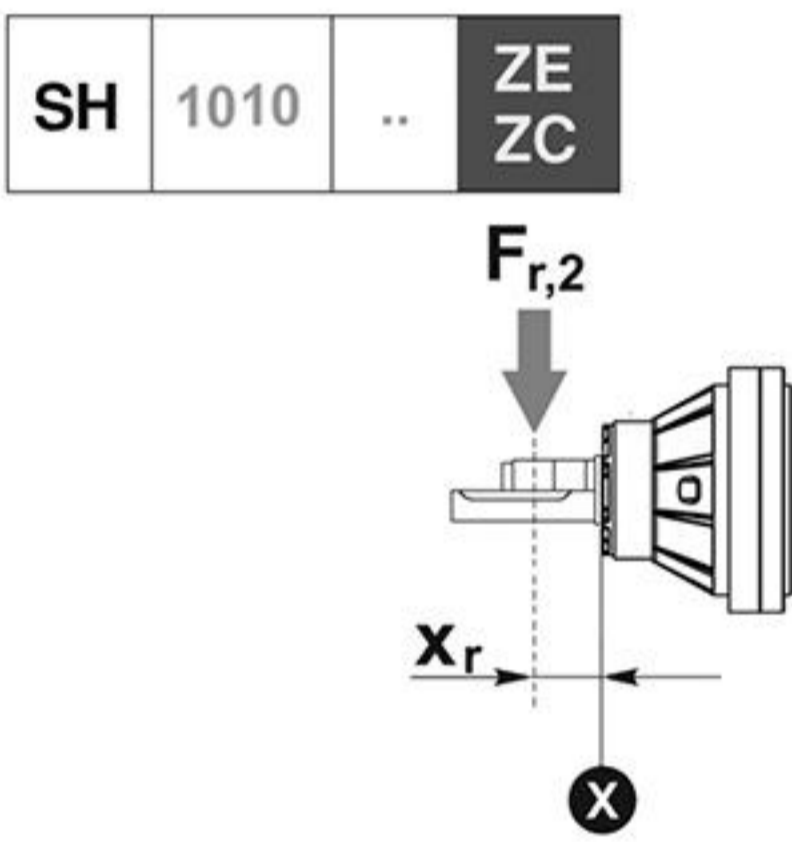


SH 1010

نمودار بار شعاعی در محور خروجی (Fr.2)

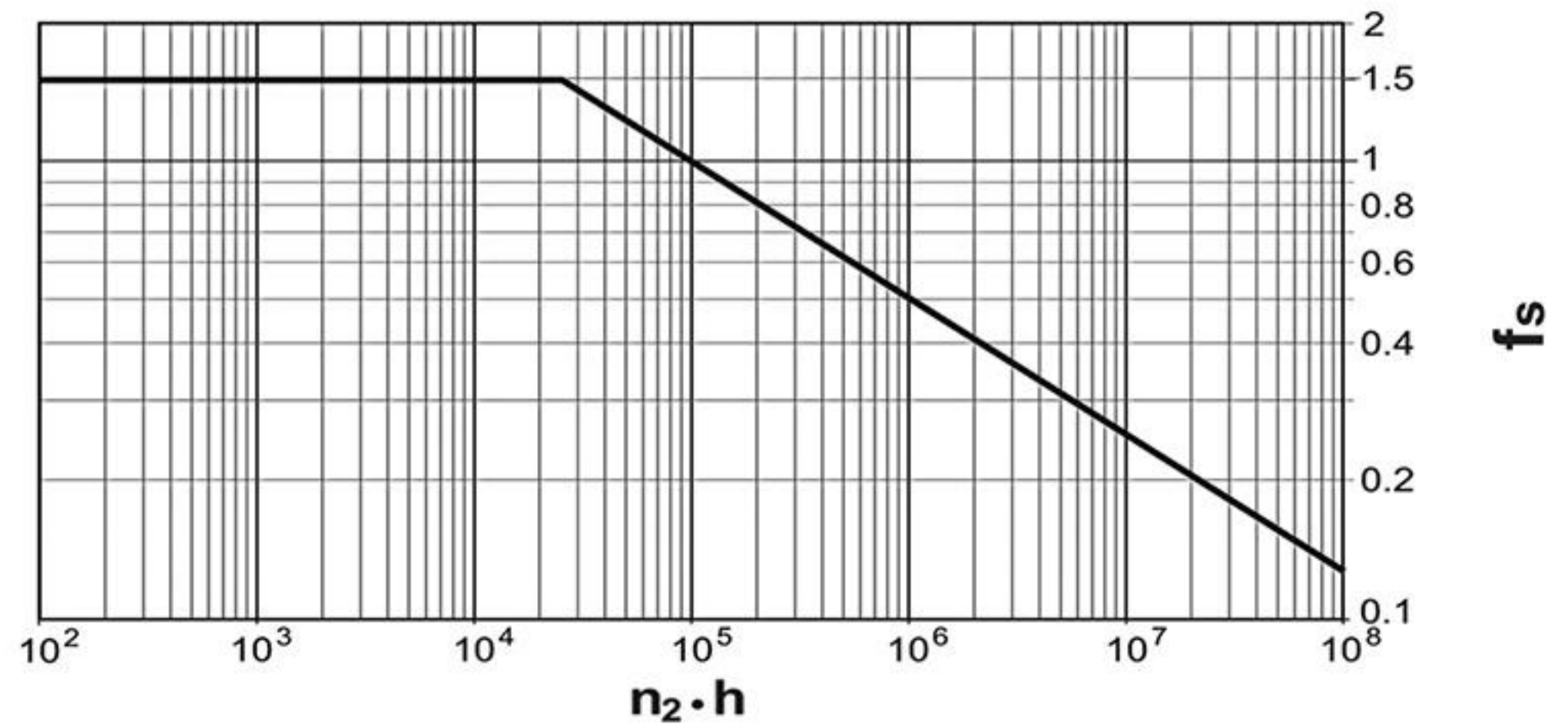
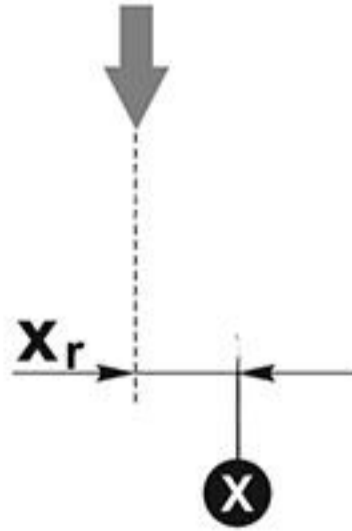


نمودار بار شعاعی در محور خروجی (Fr.2)



نمودار ضریب اطمینان بار شعاعی در محور خروجی

بار شعاعی اصلاح شده  $F_{r,2}(f_s)$



بار شعاعی اصلاح شده  $F_{r,2}(f_s) = F_{r,2} \times f_s$





1700

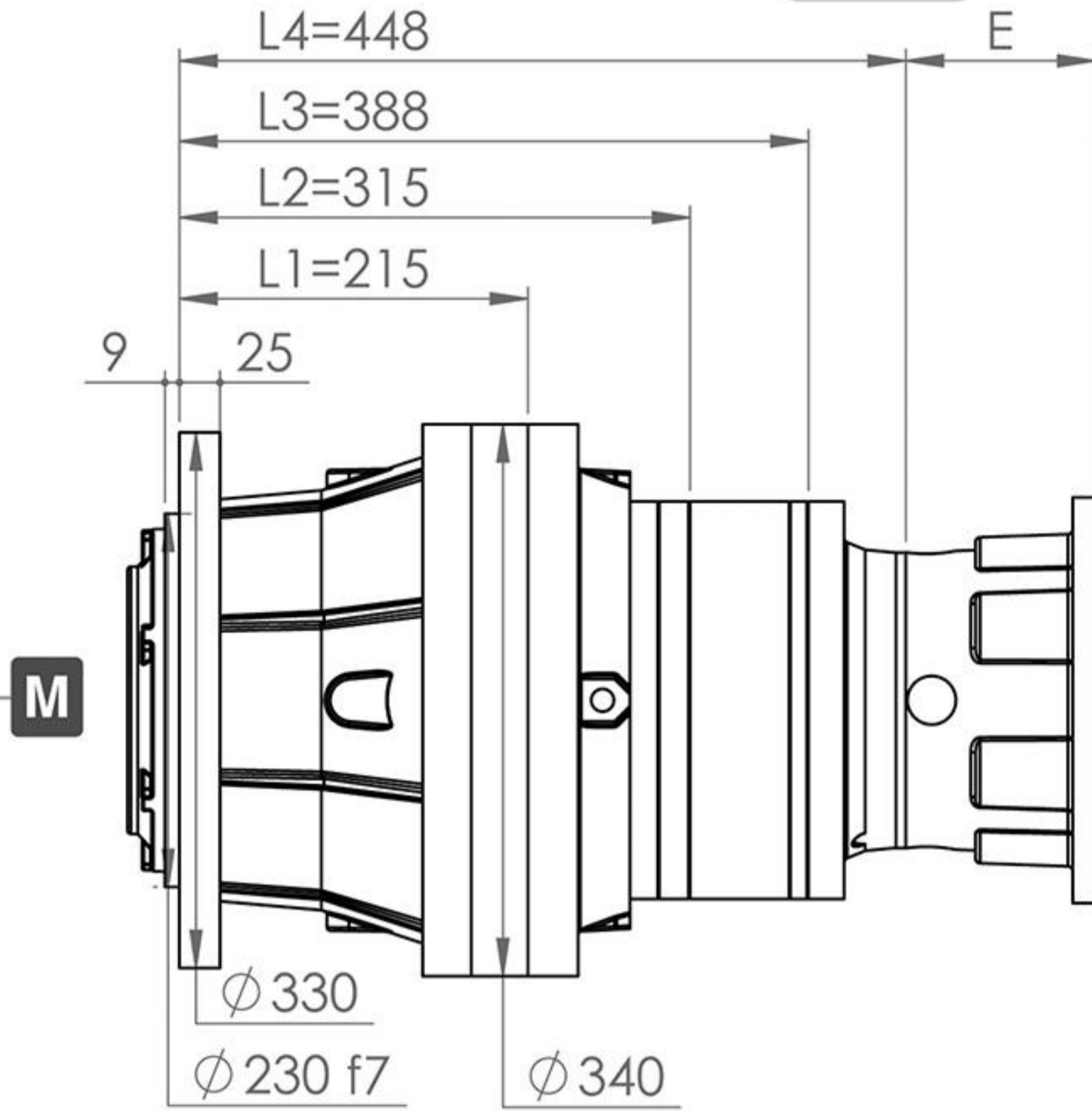
L	i	T2 [Nm]						n1 max	T2 max	pt
		n2*h								
	1/...	10000 (10)4	25000 (2.5*10)4	50000 (5*10)4	100000 (10)5	500000 (5*10)5	1000000 (10)6	[min]	[Nm]	[Kw]
L1	3.90	26430	24900	22570	19770	13740	11160	1500	26500	48
	4.41	24000	22620	21640	19390	13470	10940			
	5.14	21020	17500	15230	14020	12700	10800			
	6.27	17170	14290	12430	11830	10720	10270			
L2	13.26	26430	24900	22570	19770	13740	11160	1500	26500	28
	14.99	24000	22620	21640	19390	13470	10940			
	15.60	26430	24900	22570	19770	13740	11160			
	17.48	21020	17500	15230	14020	12700	10800			
	17.64	24000	22620	21640	19390	13470	10940			
	19.50	26430	24900	22570	19770	13740	11160			
	20.56	21020	17500	15230	14020	12700	10800			
	21.32	17170	14290	12430	11830	10720	10270			
	22.05	24000	22620	21640	19390	13470	10940			
	22.62	26430	24900	22570	19770	13740	11160			
	25.08	17170	14290	12430	11830	10720	10270			
	25.58	24000	22620	21640	19390	13470	10940			
	25.70	21020	17500	15230	14020	12700	10800			
	27.30	26430	24900	22570	19770	13740	11160			
	29.81	21020	17500	15230	14020	12700	10800			
	30.87	24000	22620	21640	19390	13470	10940			
31.35	17170	14290	12430	11830	10720	10270				
35.98	21020	17500	15230	14020	12700	10800				
36.37	17170	14290	12430	11830	10720	10270				
43.89	17170	14290	12430	11830	10720	10270				
L3	53.04	26430	24900	22570	19770	13740	11160	1500	26500	21
	62.40	26430	24900	22570	19770	13740	11160			
	66.30	26430	24900	22570	19770	13740	11160			
	78.00	26430	24900	22570	19770	13740	11160			
	90.48	26430	24900	22570	19770	13740	11160			
	92.82	26430	24900	22570	19770	13740	11160			
	97.50	26430	24900	22570	19770	13740	11160			
	109.20	26430	24900	22570	19770	13740	11160			
113.10	26430	24900	22570	19770	13740	11160				

1700

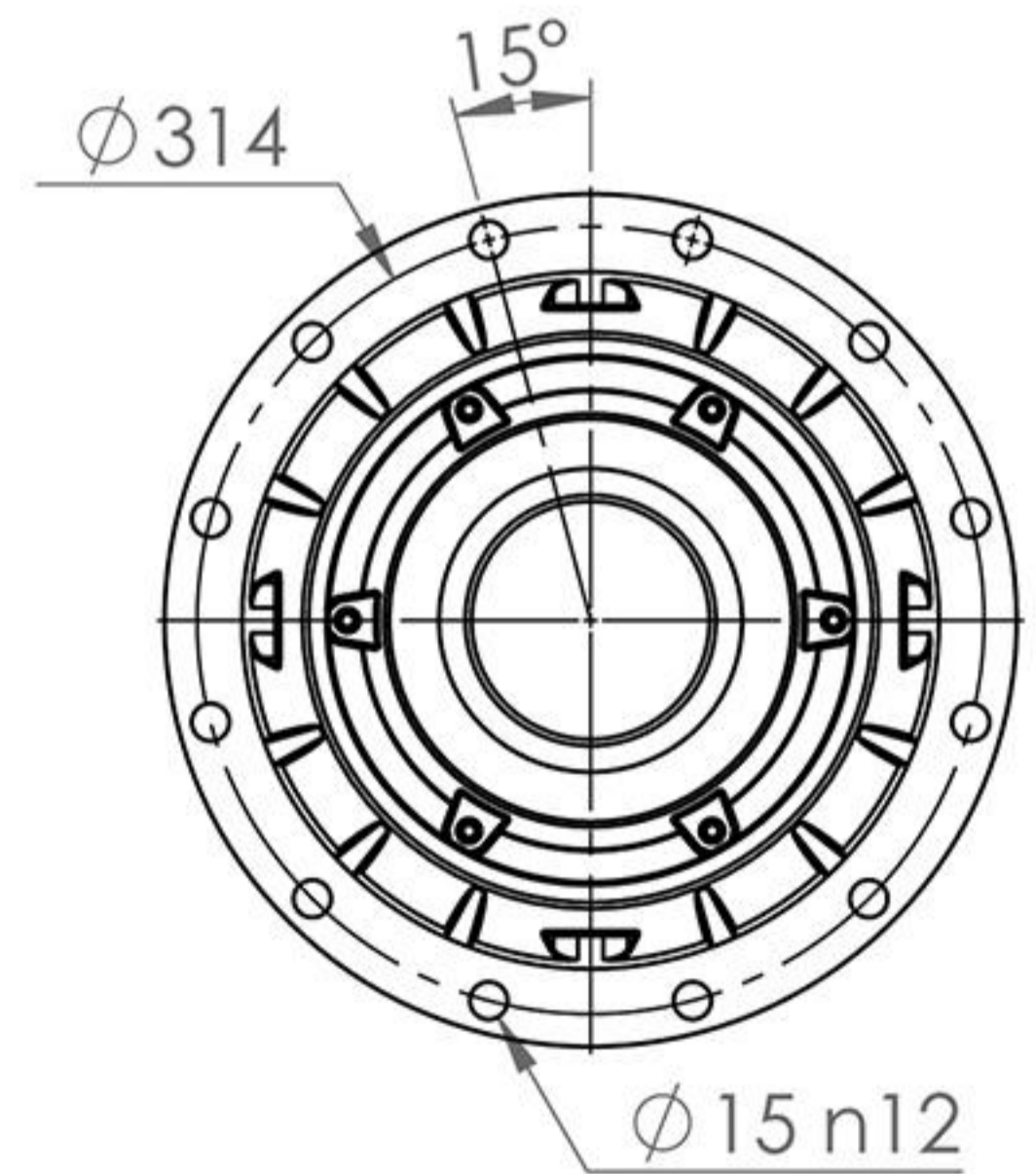
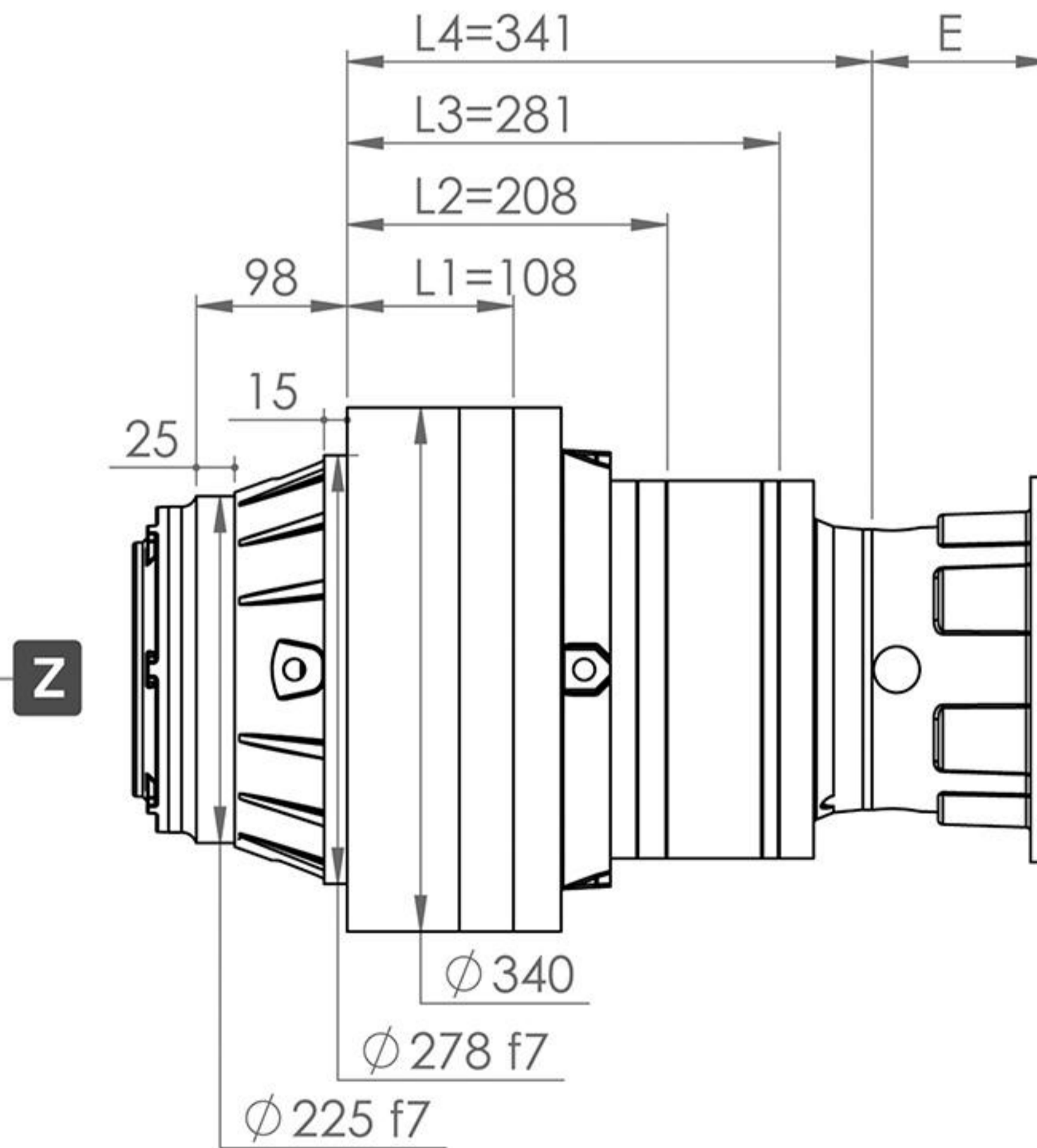
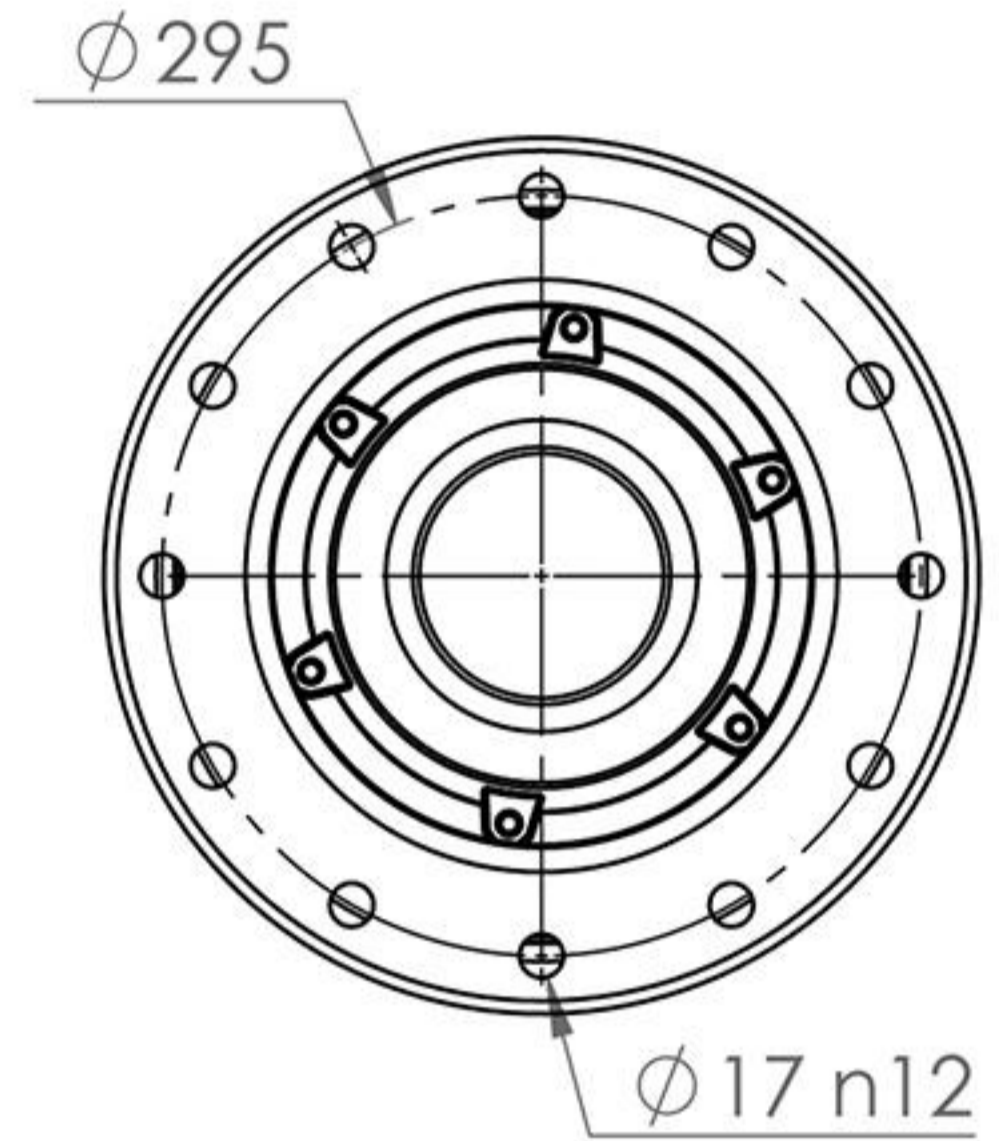
i	T2 [Nm]							n1 max	T2 max	pt
	1/...	n2*h								
L		10000 (10)4	25000 (2.5*10)4	50000 (5*10)4	100000 (10)5	500000 (5*10)5	1000000 (10)6	[min]	[Nm]	[Kw]
L3	131.20	26430	24900	22570	19770	13740	11160	1500	26500	21
	136.50	26430	24900	22570	19770	13740	11160			
	154.35	24000	22620	21640	19390	13470	10940			
	158.34	26430	24900	22570	19770	13740	11160			
	179.05	24000	22620	21640	19390	13470	10940			
	191.10	26430	24900	22570	19770	13740	11160			
	216.09	24000	22620	21640	19390	13470	10940			
	254.56	17170	14290	12430	11830	10720	10270			
	307.23	17170	14290	12430	11830	10720	10270			
L4	381.89	26430	24900	22570	19770	13740	11160	1500	26500	16
	422.76	26430	24900	22570	19770	13740	11160			
	449.28	26430	24900	22570	19770	13740	11160			
	561.60	26430	24900	22570	19770	13740	11160			
	651.46	26430	24900	22570	19770	13740	11160			
	702.00	26430	24900	22570	19770	13740	11160			
	786.24	26430	24900	22570	19770	13740	11160			
	814.32	26430	24900	22570	19770	13740	11160			
	889.06	24000	22620	21640	19390	13470	10940			
	944.61	26430	24900	22570	19770	13740	11160			
	982.80	26430	24900	22570	19770	13740	11160			
	1111.32	24000	22620	21640	19390	13470	10940			
	1140.05	26430	24900	22570	19770	13740	11160			
	1289.13	24000	22620	21640	19390	13470	10940			
	1295.28	21020	17500	15230	14020	12700	10800			
	1375.92	26430	24900	22570	19770	13740	11160			
	1502.52	21020	17500	15230	14020	12700	10800			
1555.85	24000	22620	21640	19390	13470	10940				
1813.39	21020	17500	15230	14020	12700	10800				
2212.06	17170	14290	12430	11830	10720	10270				



SH 1700



Output Flange Dimensions

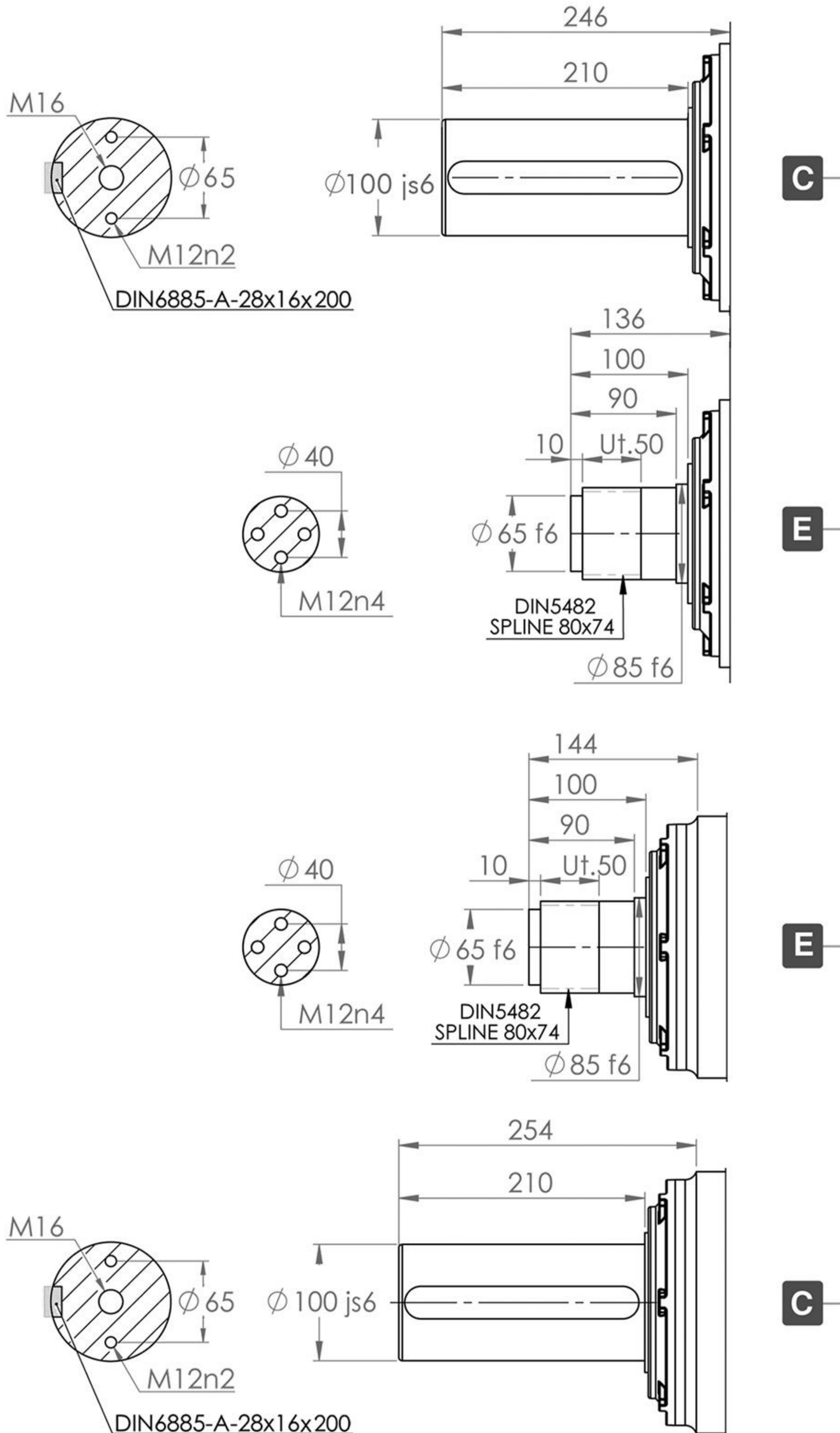


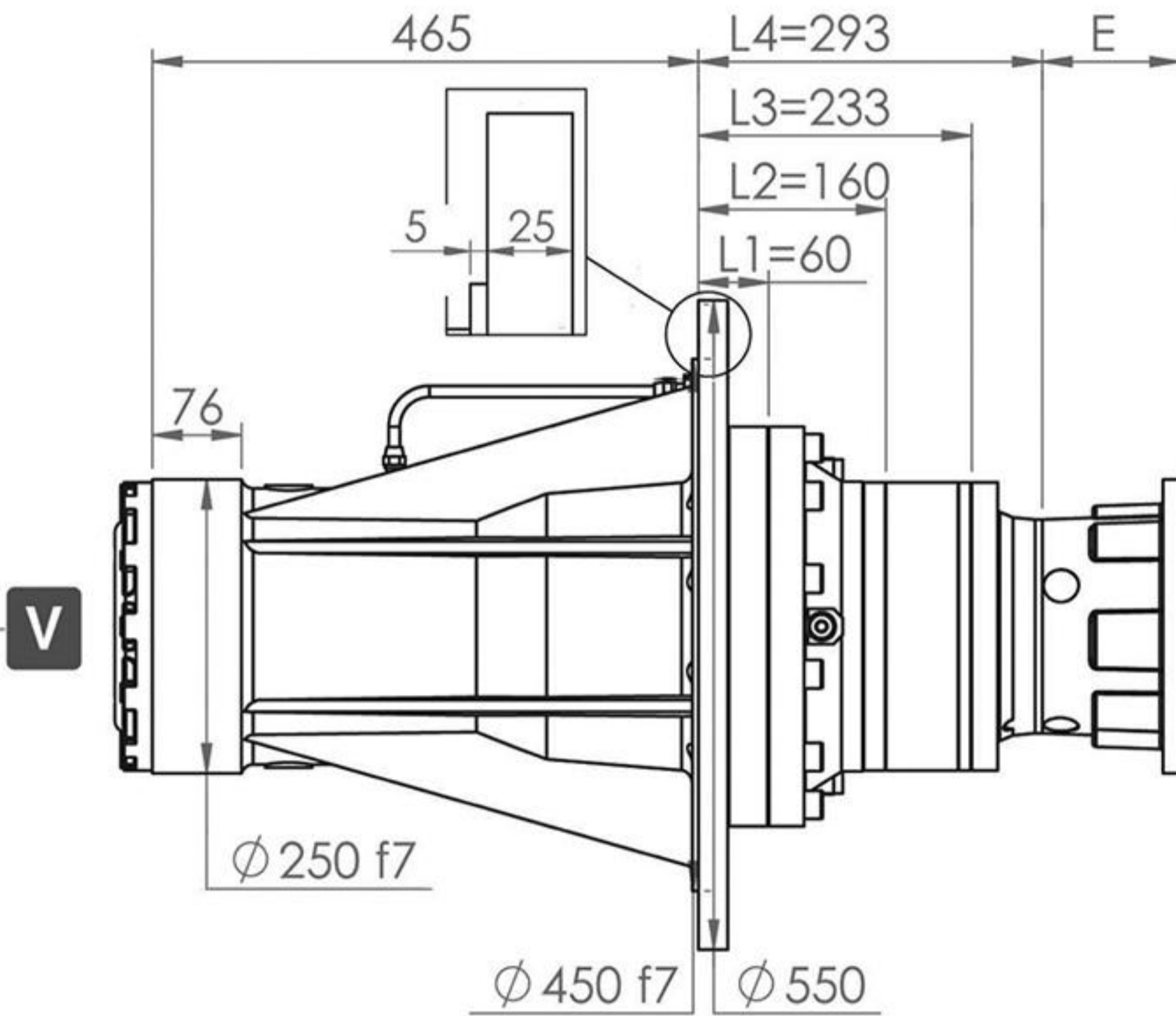
MOTOR FRAME	90LA	90LB	100LA	100LB	112M	132MA	132MB	160LA	160LB	180M	180L	200L	225S	225M
L2	-	-	-	-	-	-	-	-	-	-	-	177	207	207
E	L3	-	-	-	117	132	132	177	177	177	177	177	-	-
L4	96	96	117	117	117	-	-	-	-	-	-	-	-	-



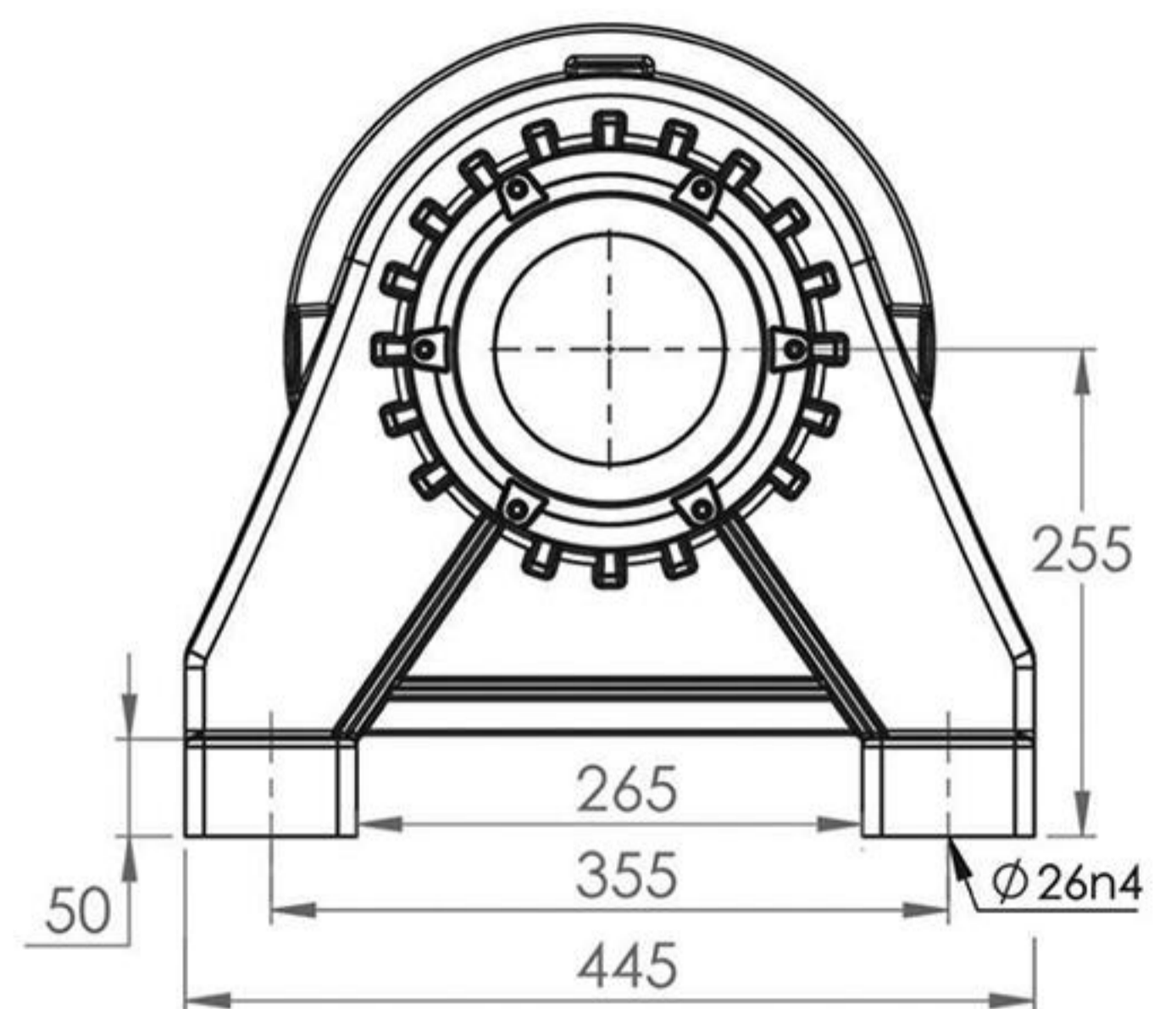
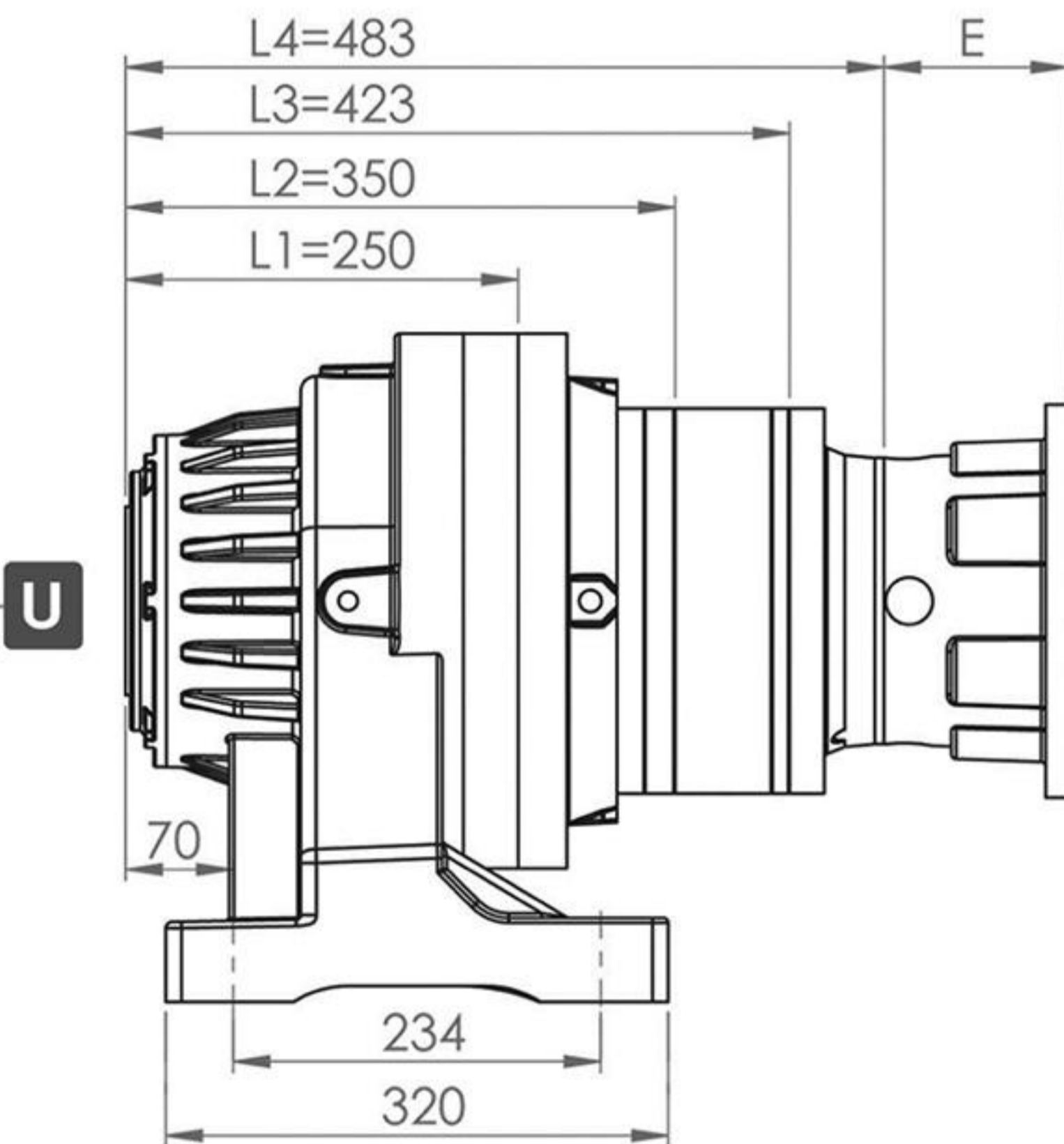
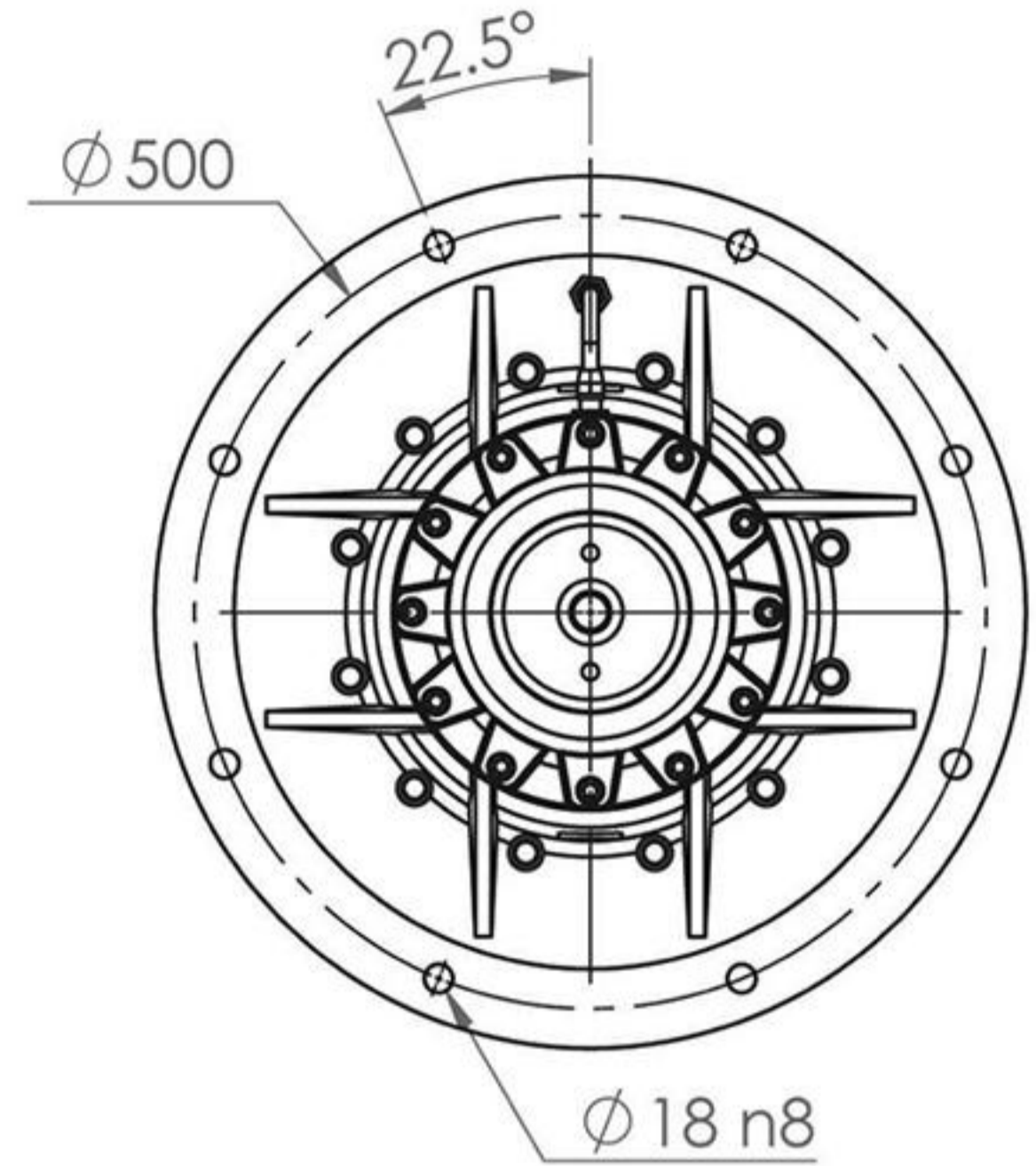


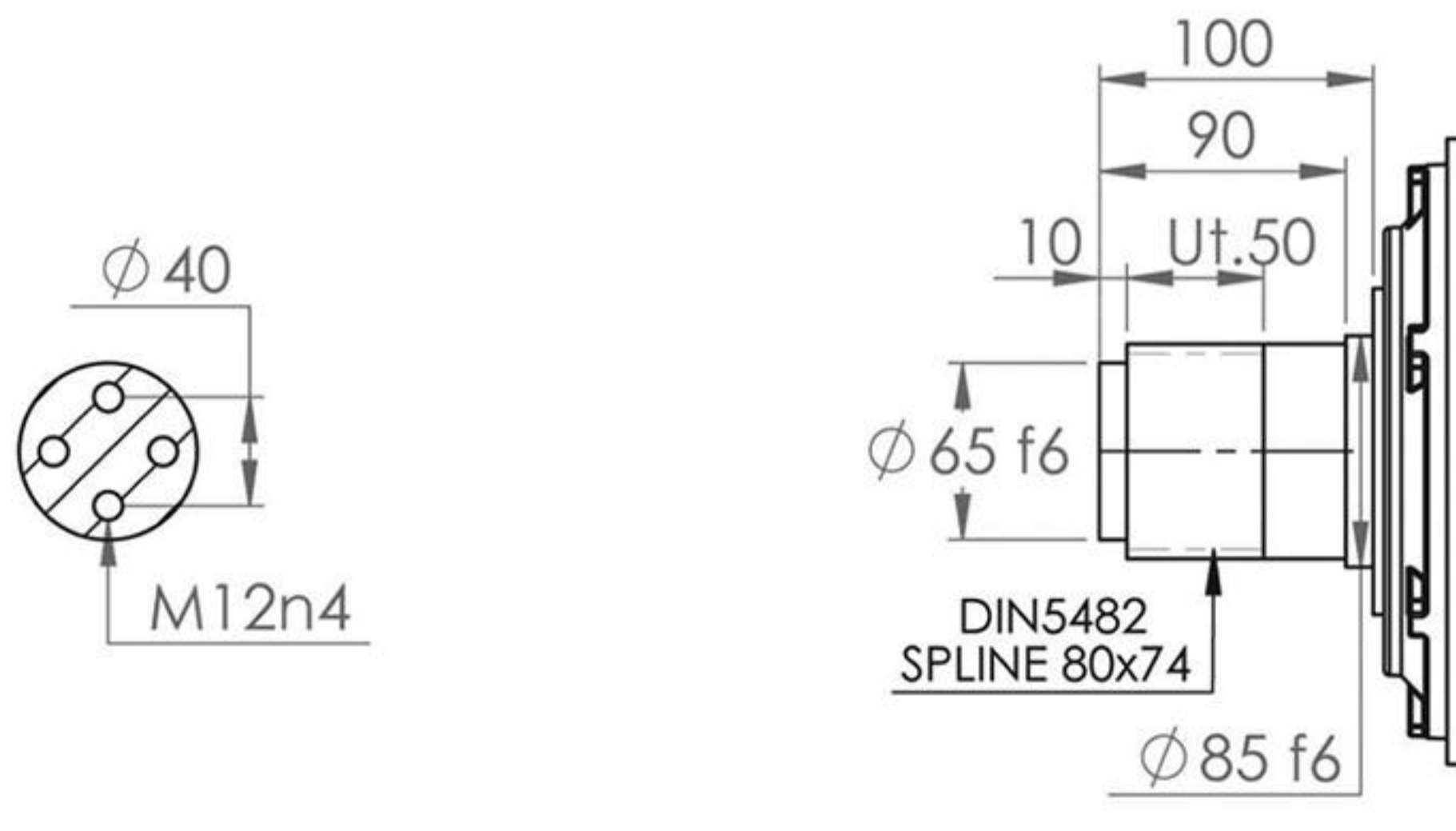
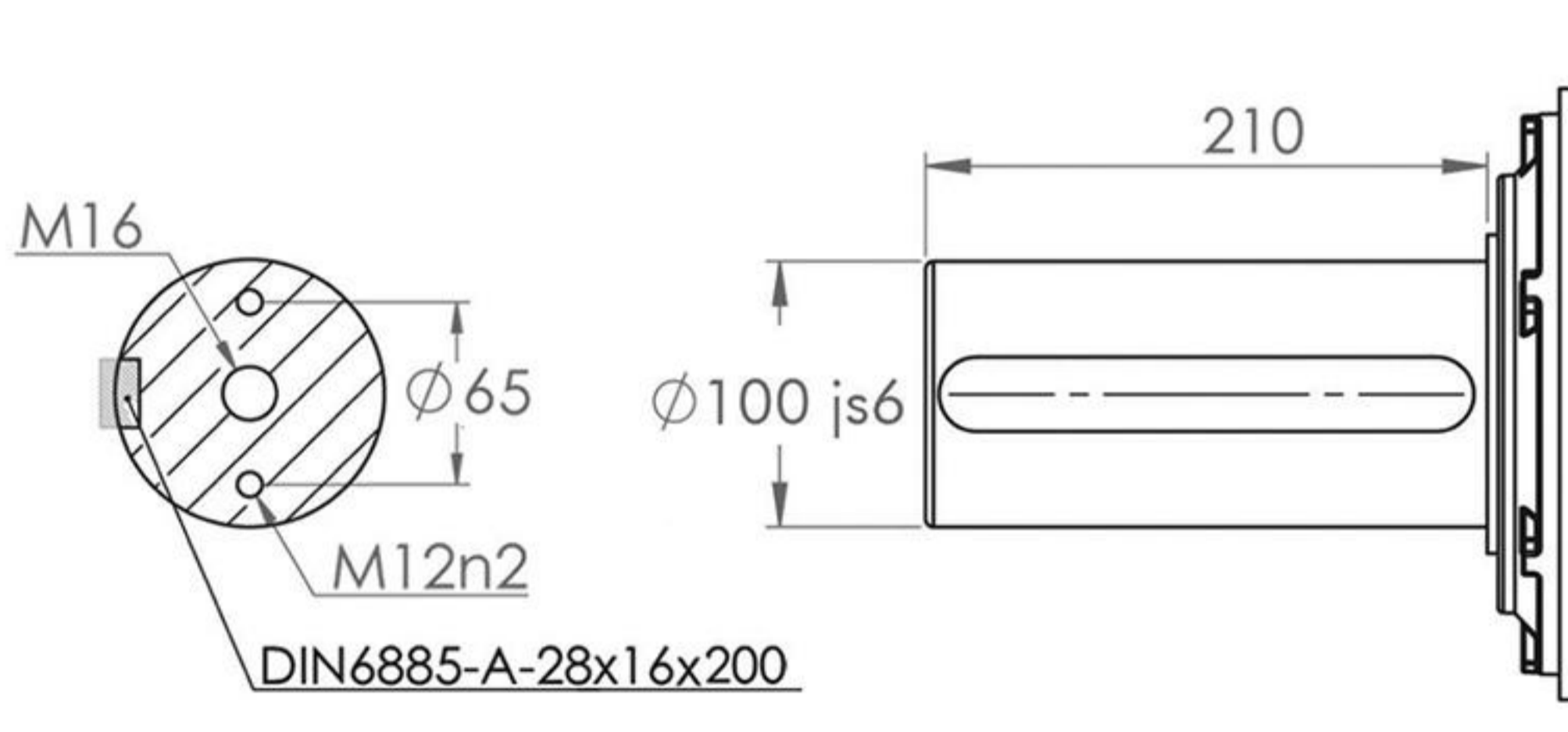
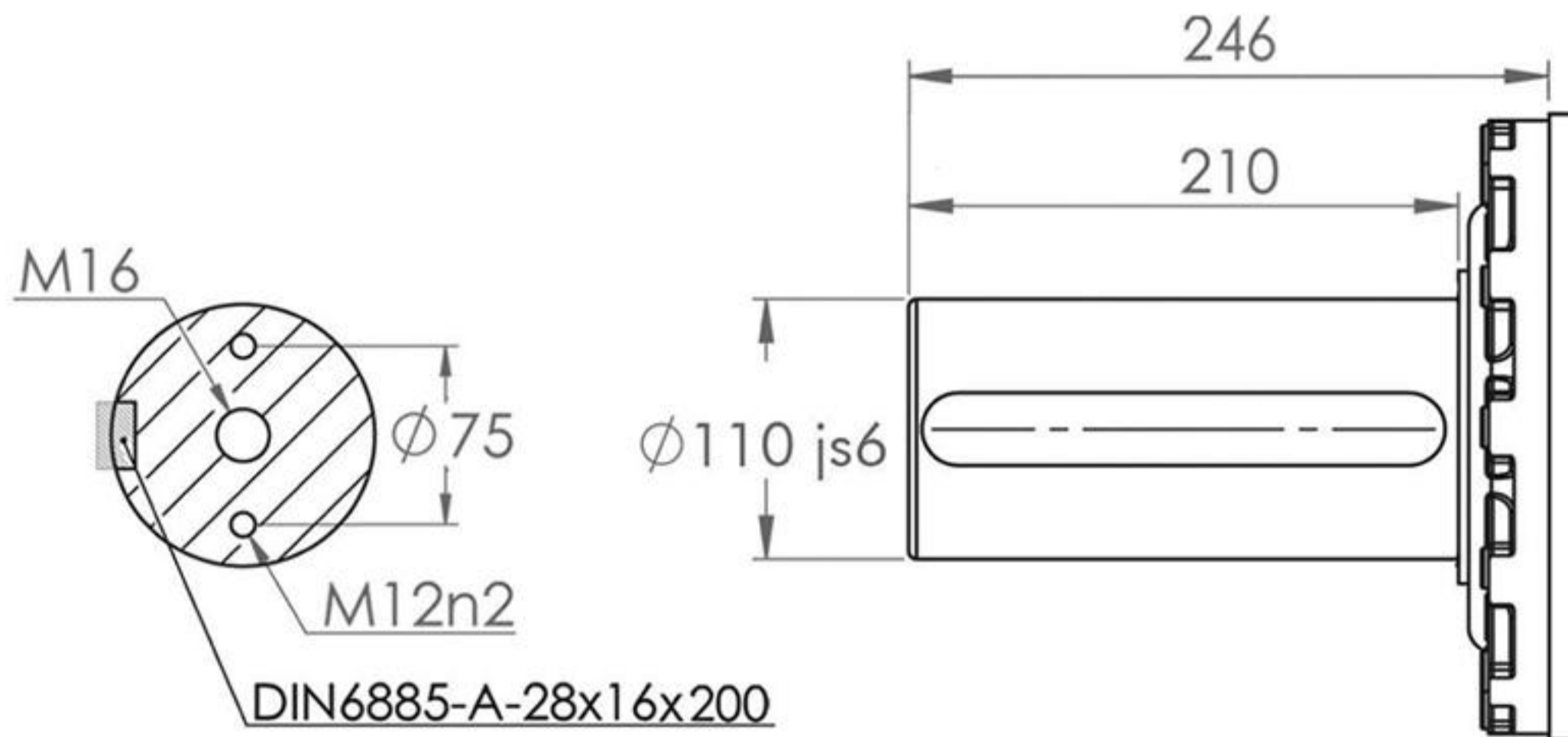
SH 1700

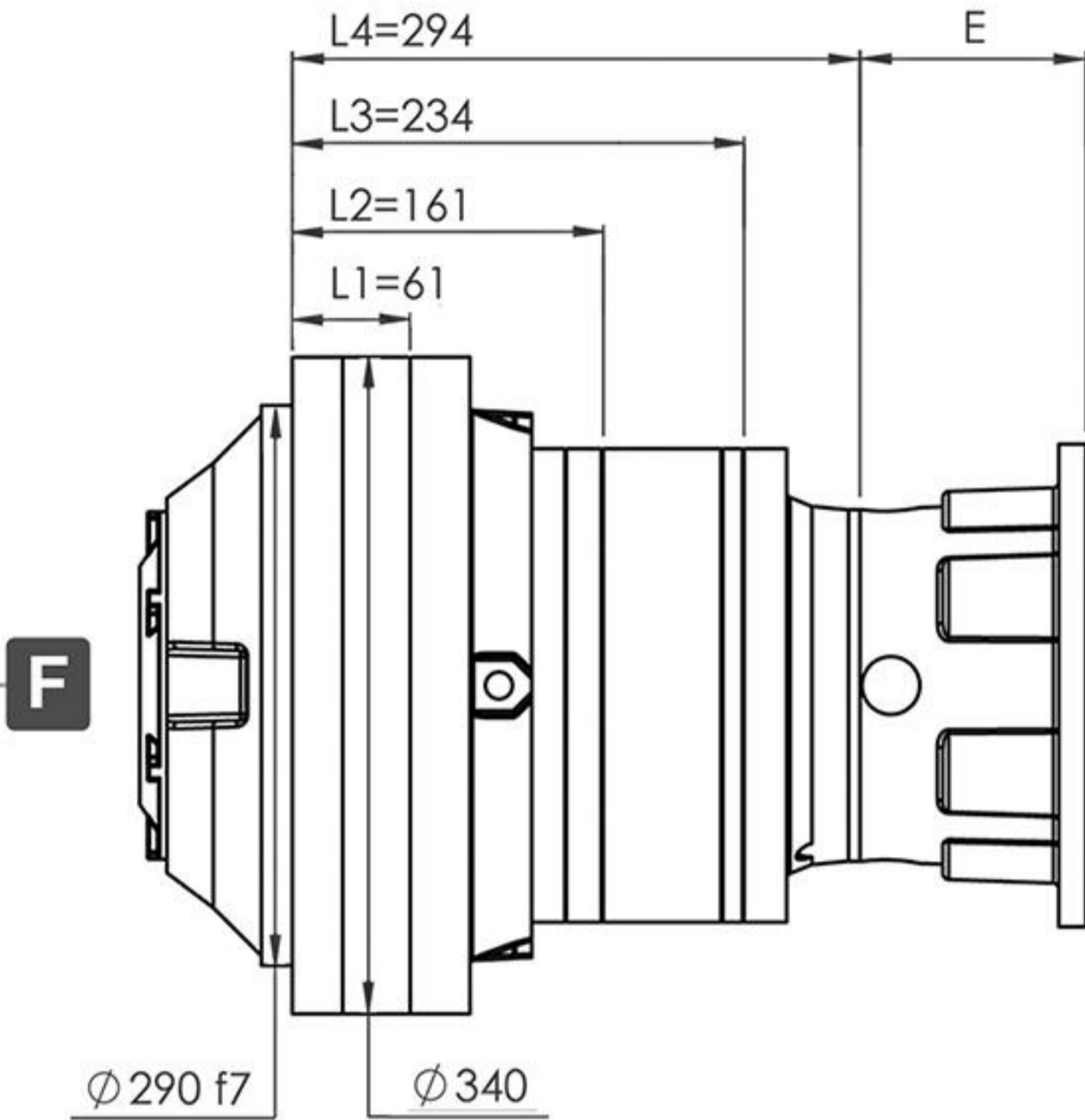




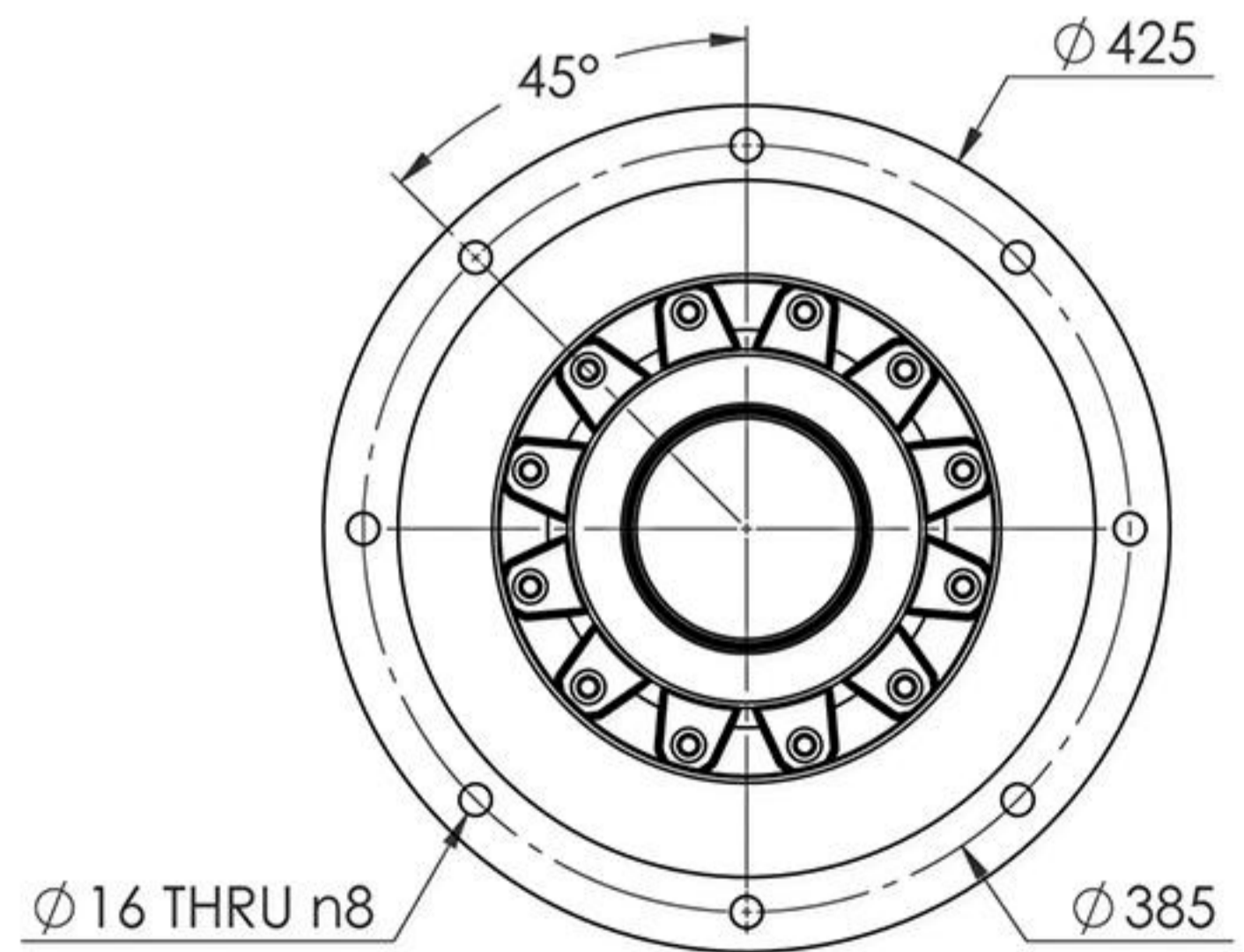
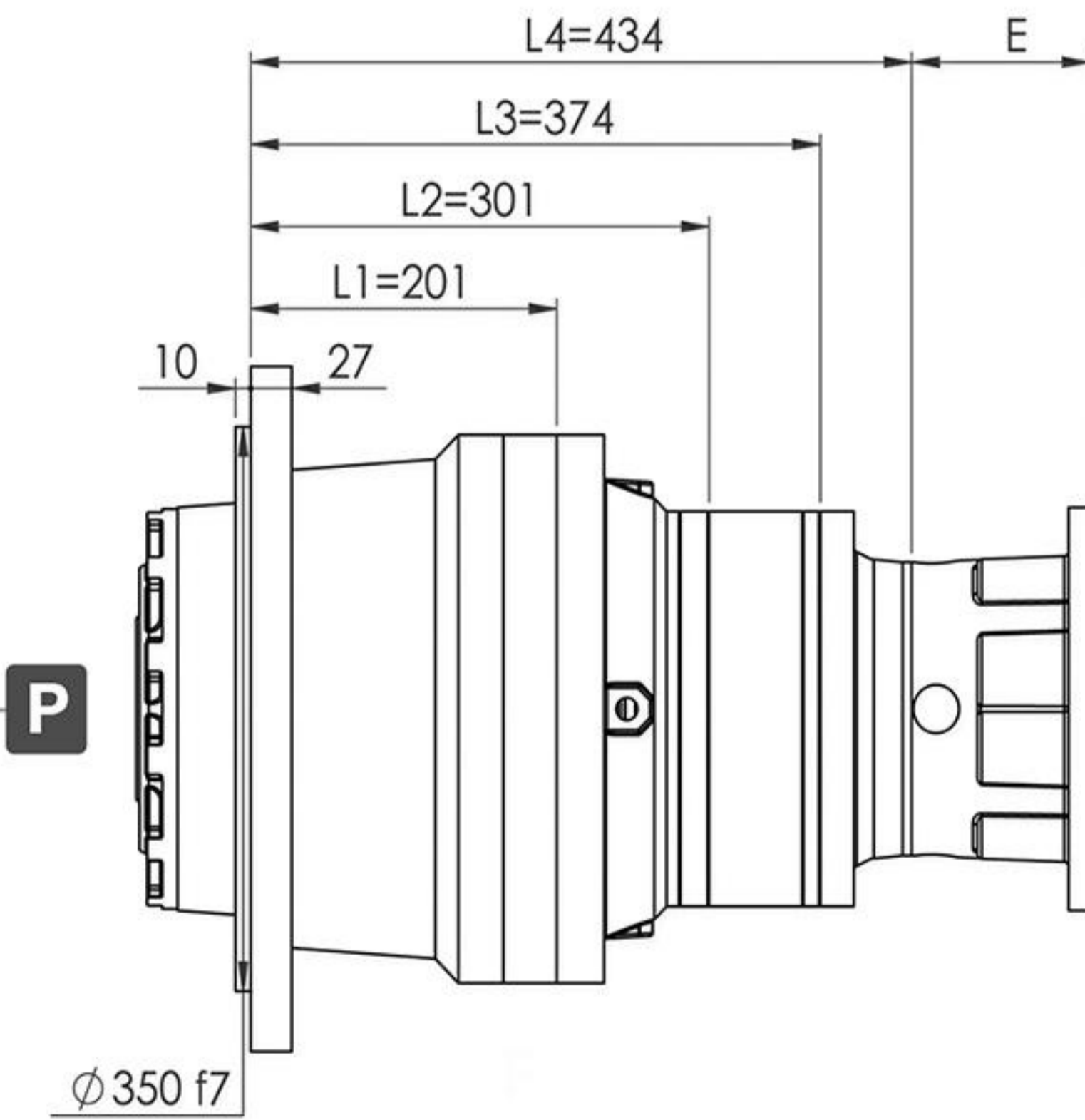
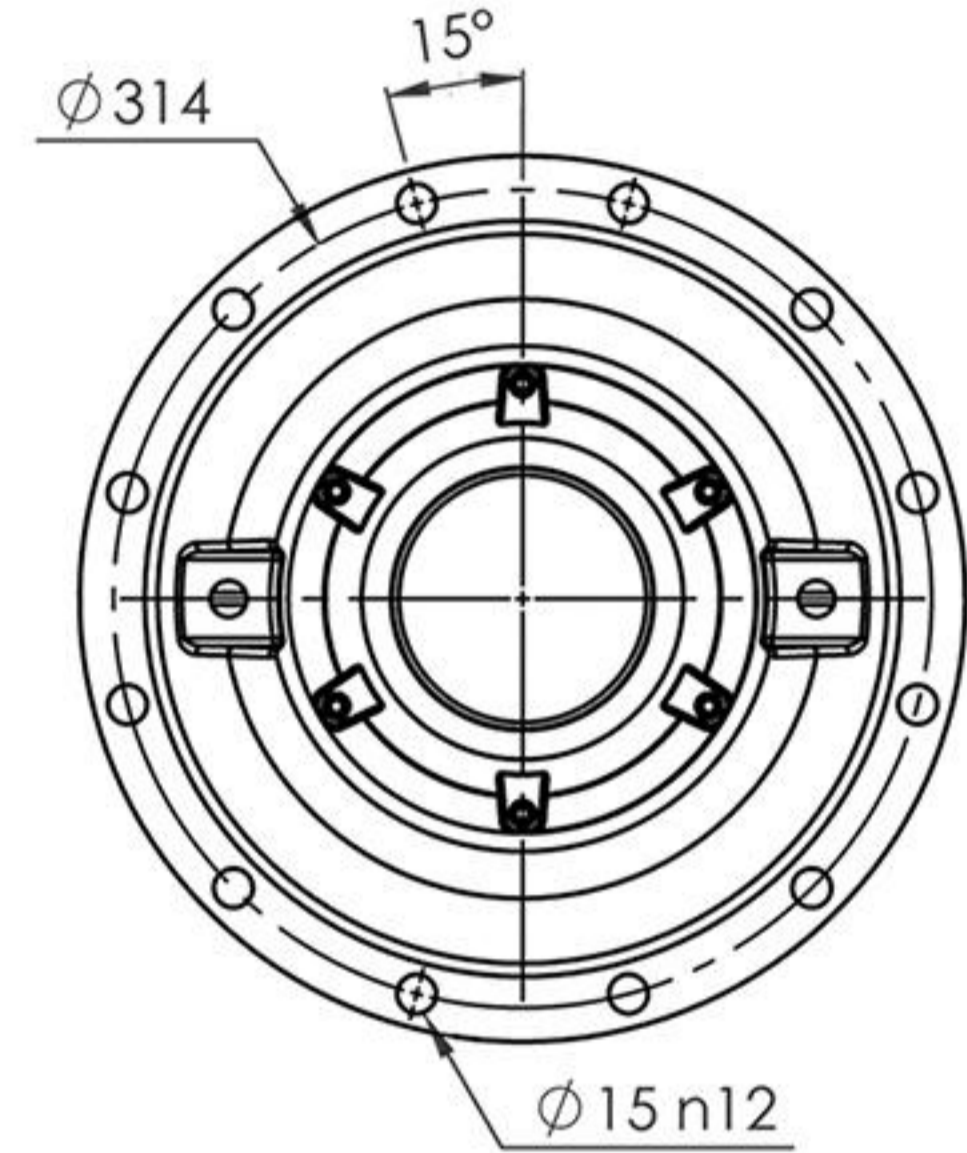
Output Flange Dimensions

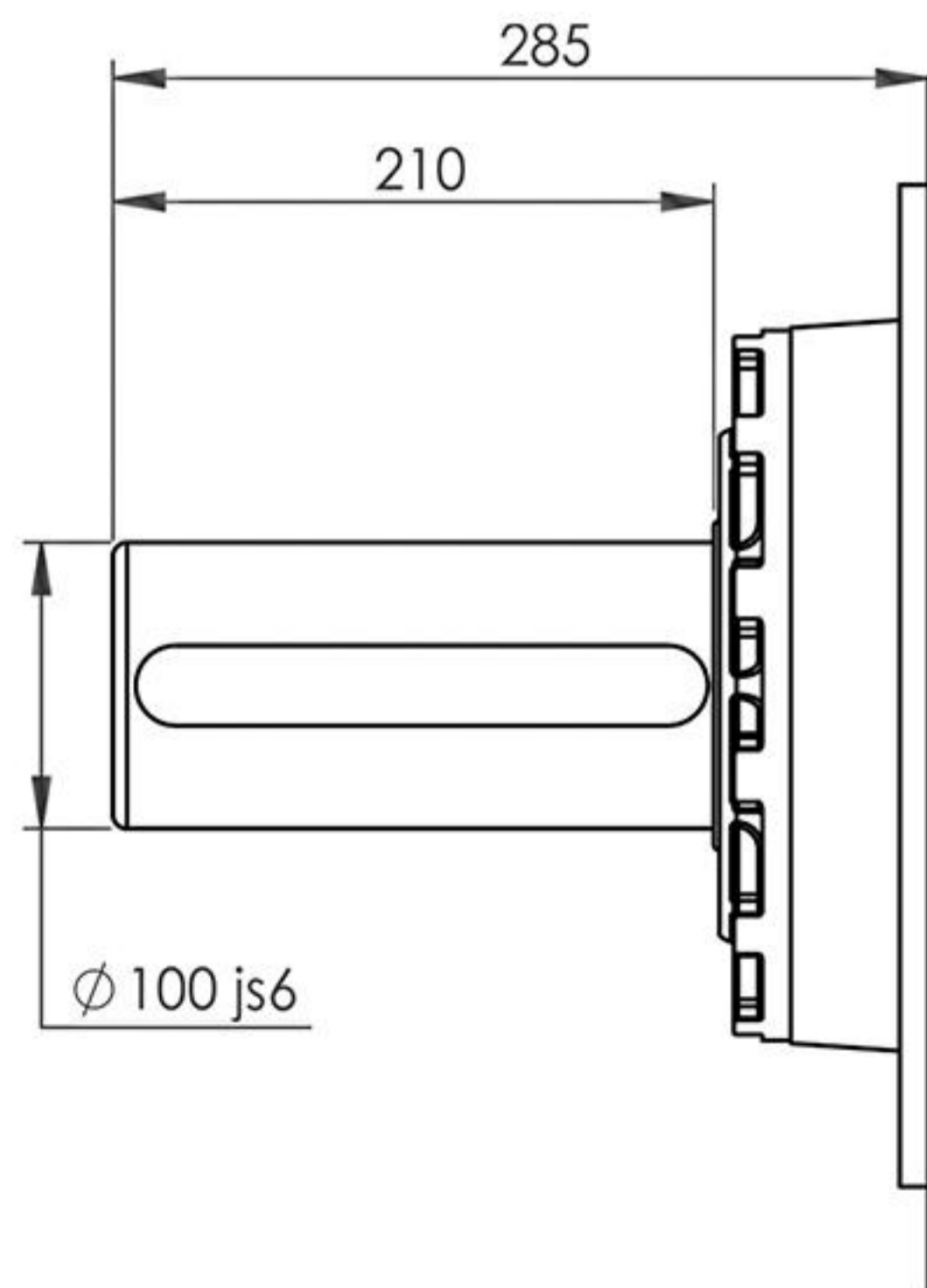
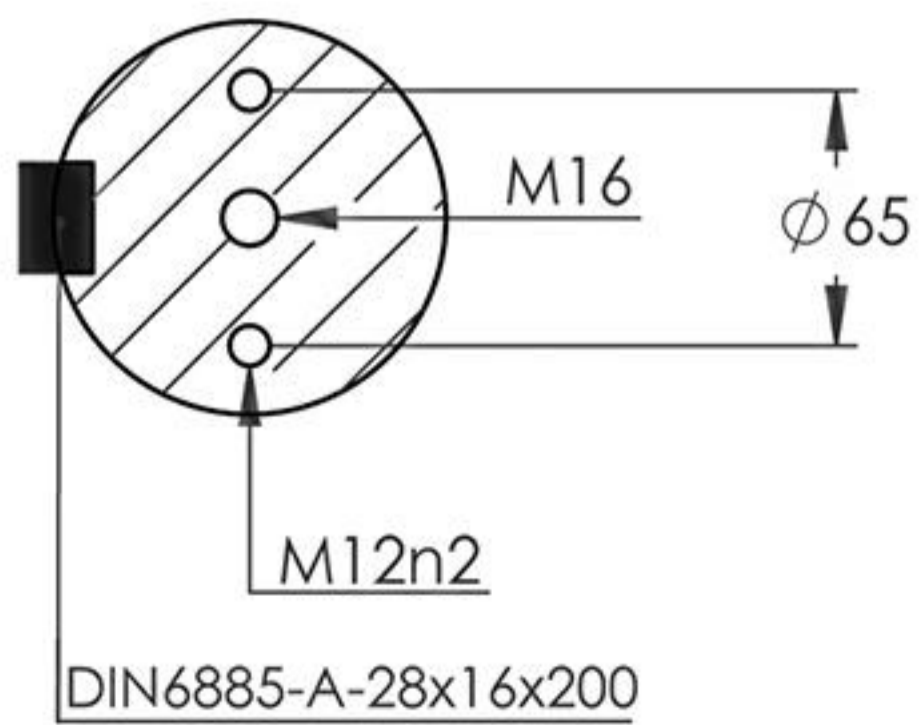
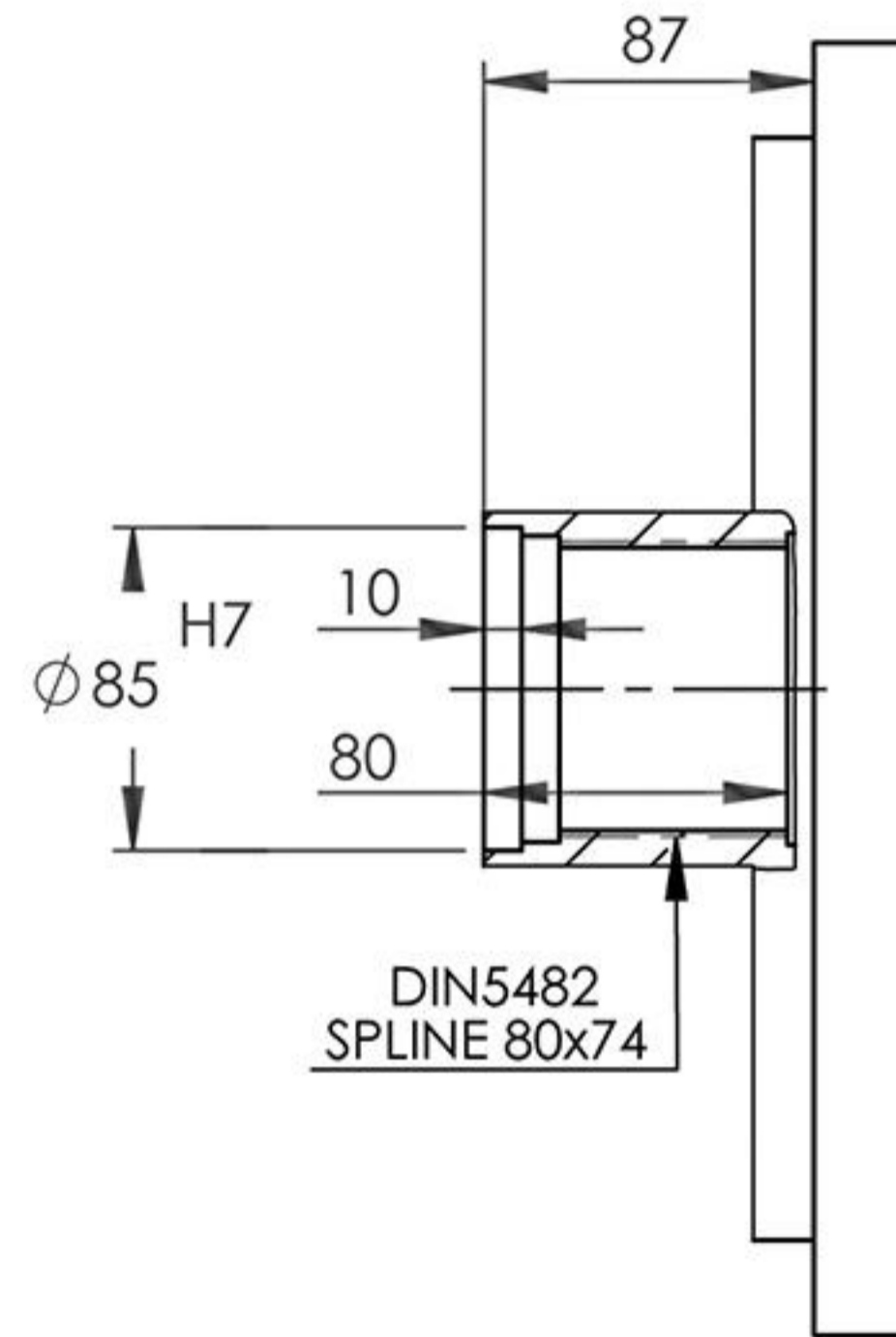






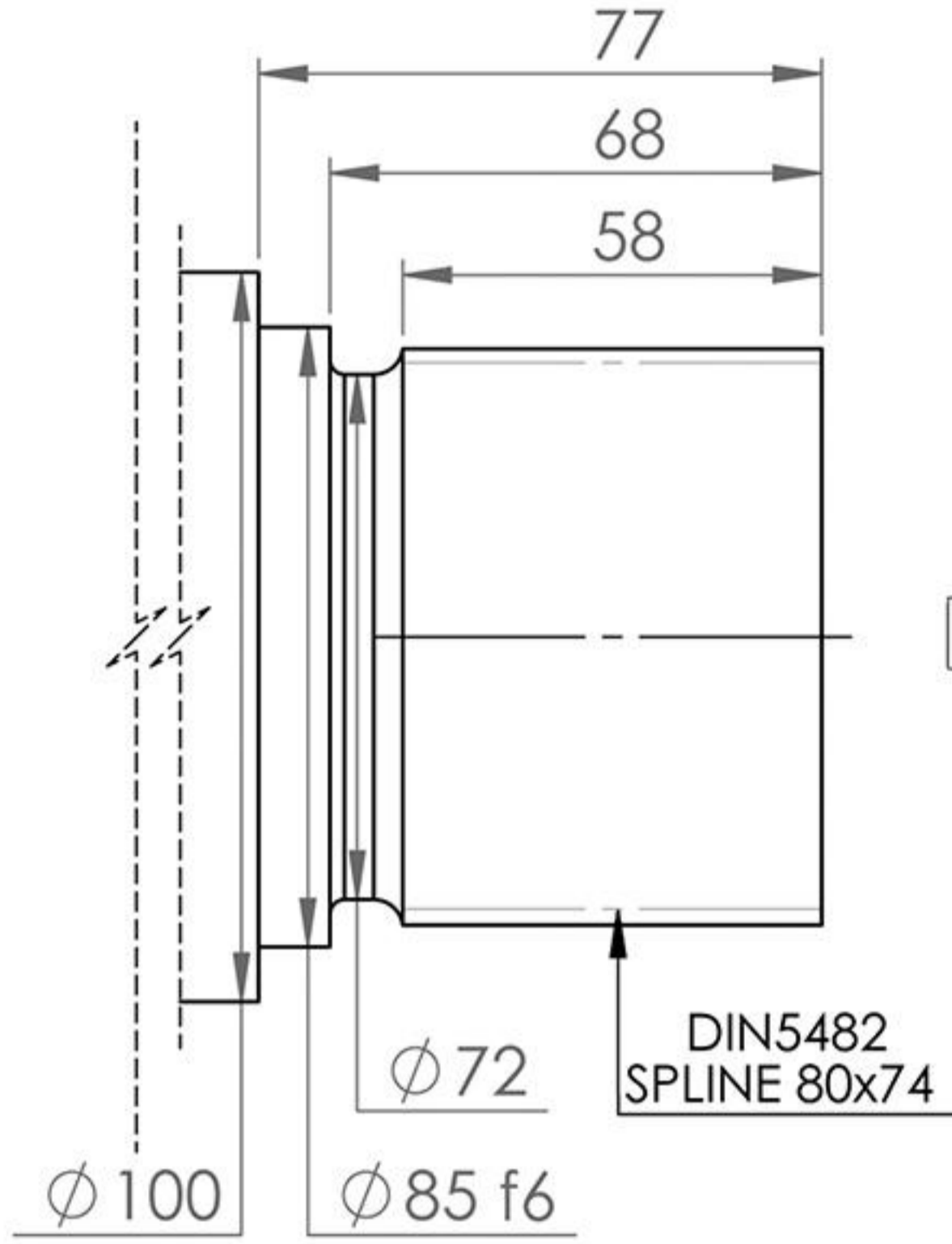
**Output Flange Dimensions**





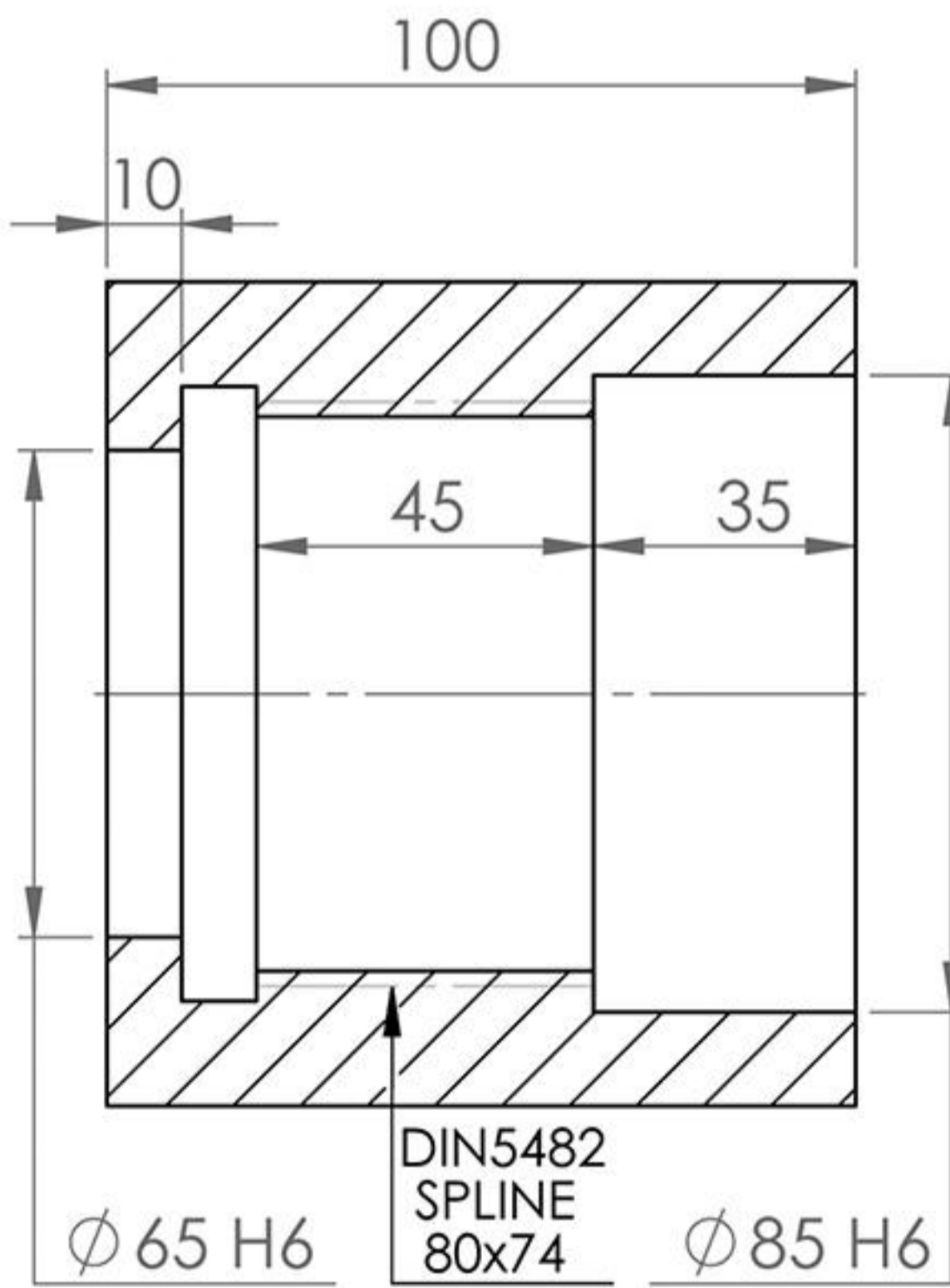
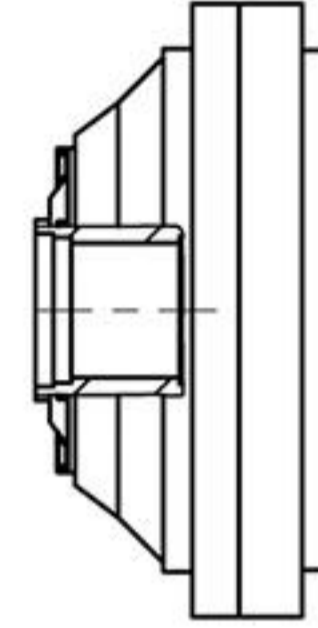


SH 1700



Saft S(E)1700

SH 1700 ... FS

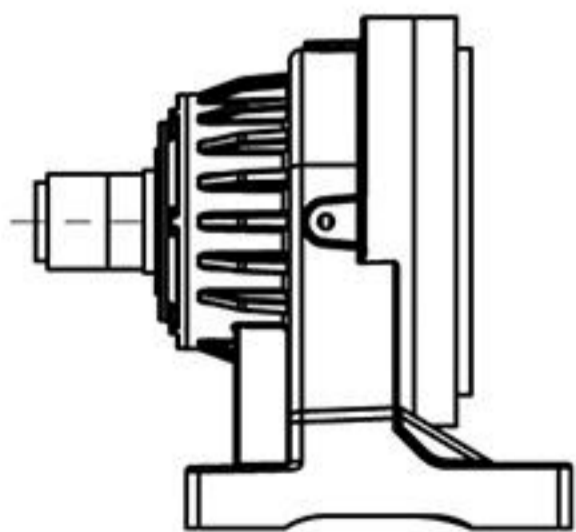
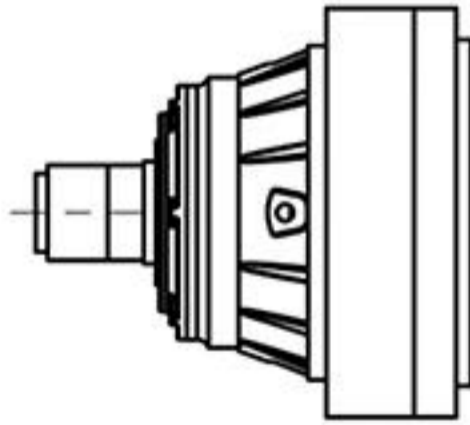
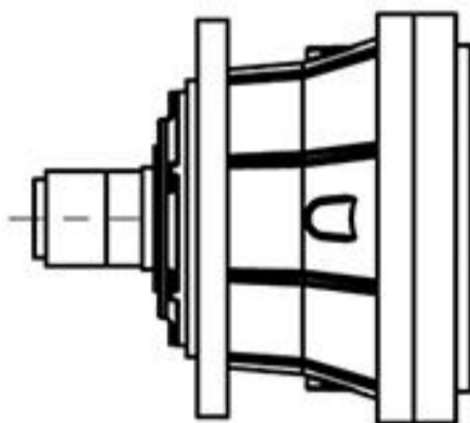


Bush S(I)1700

SH 1700 ... ME

SH 1700 ... ZE

SH 1700 ... UE

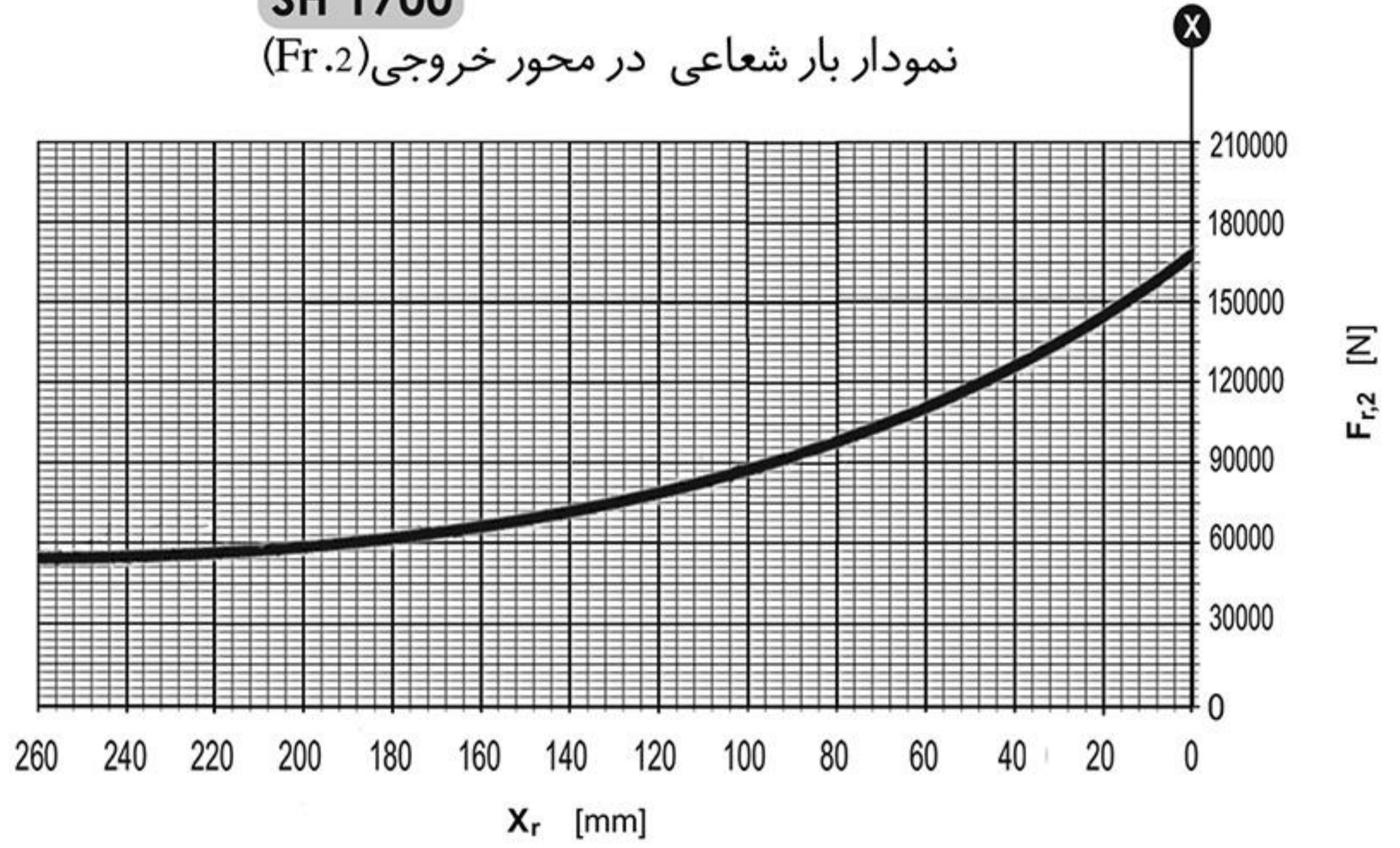
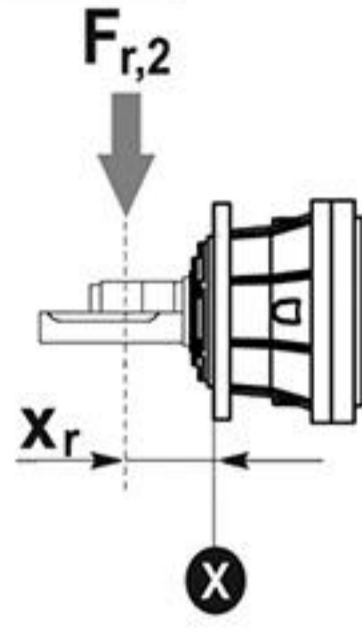




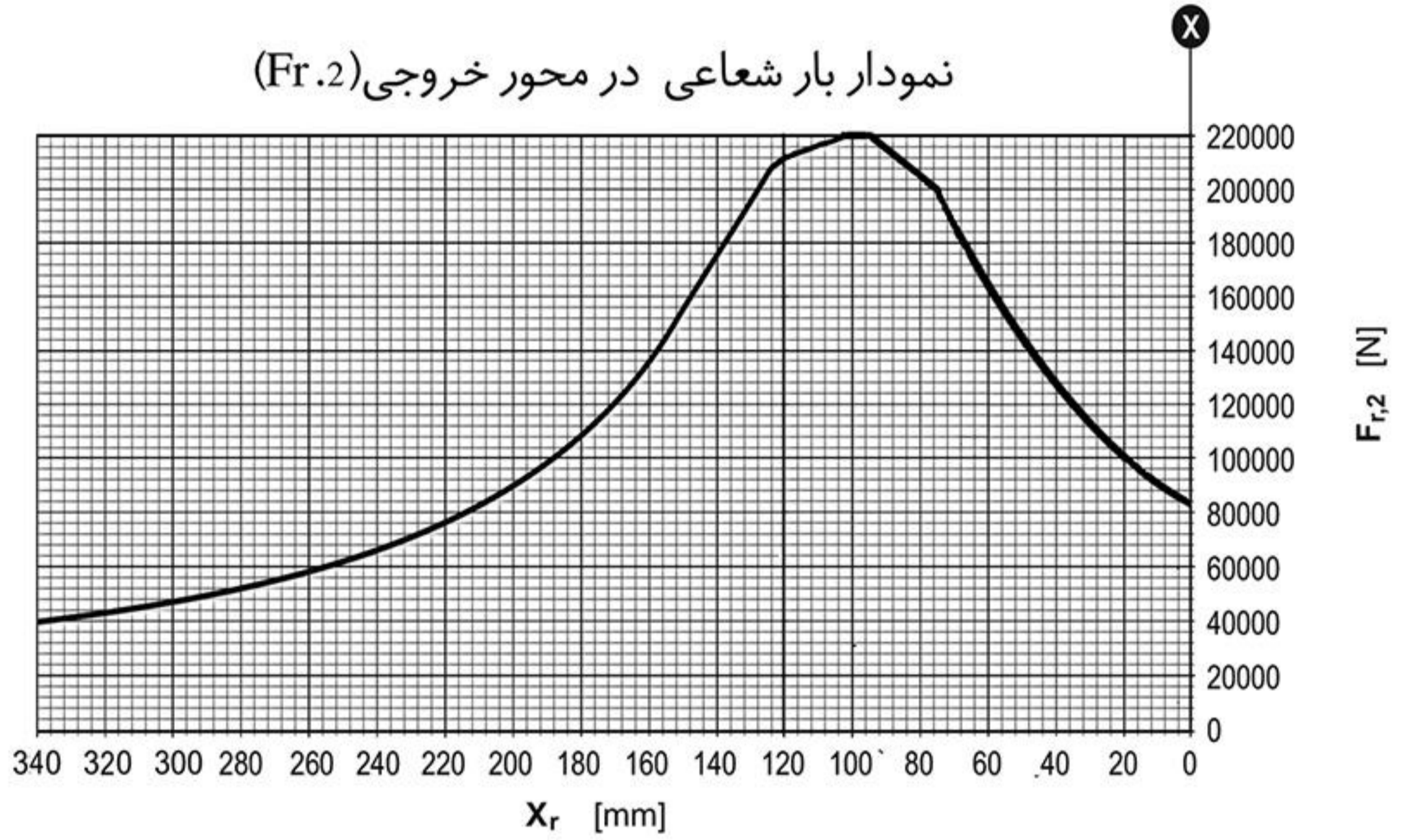
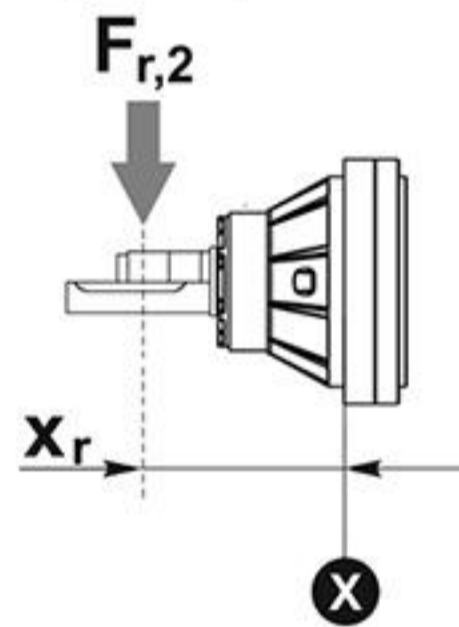
SH 1700

نمودار بار شعاعی در محور خروجی (Fr.2)

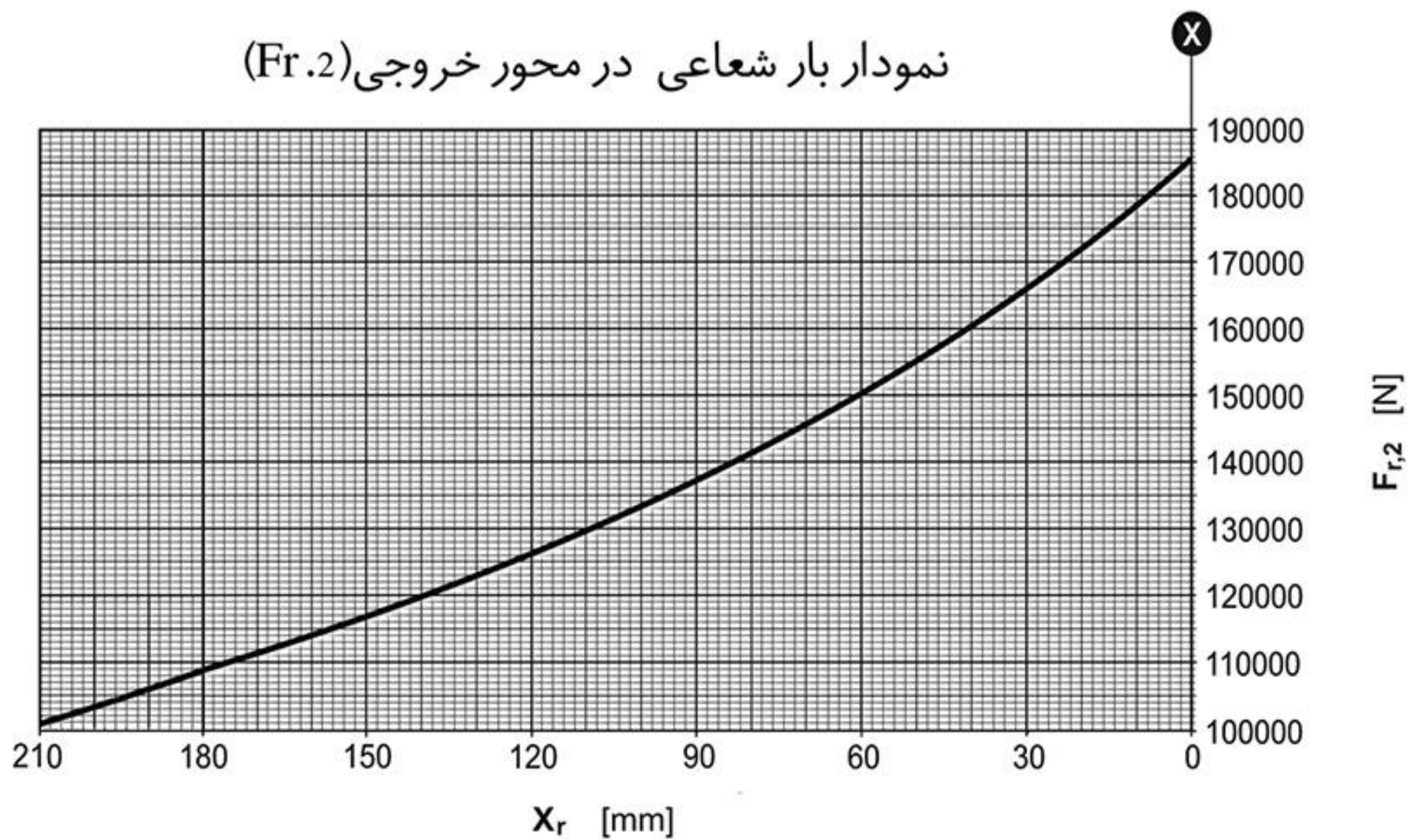
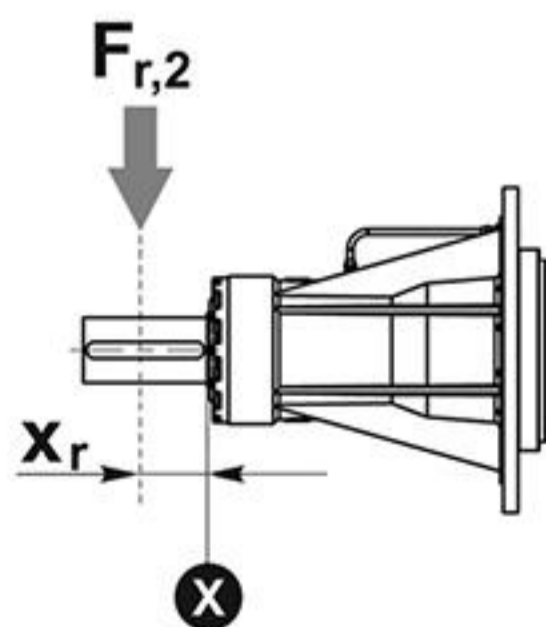
SH	1700	..	MC ME
----	------	----	----------



SH	1700	..	ZE ZC
----	------	----	----------



SH	1700	..	VC
----	------	----	----

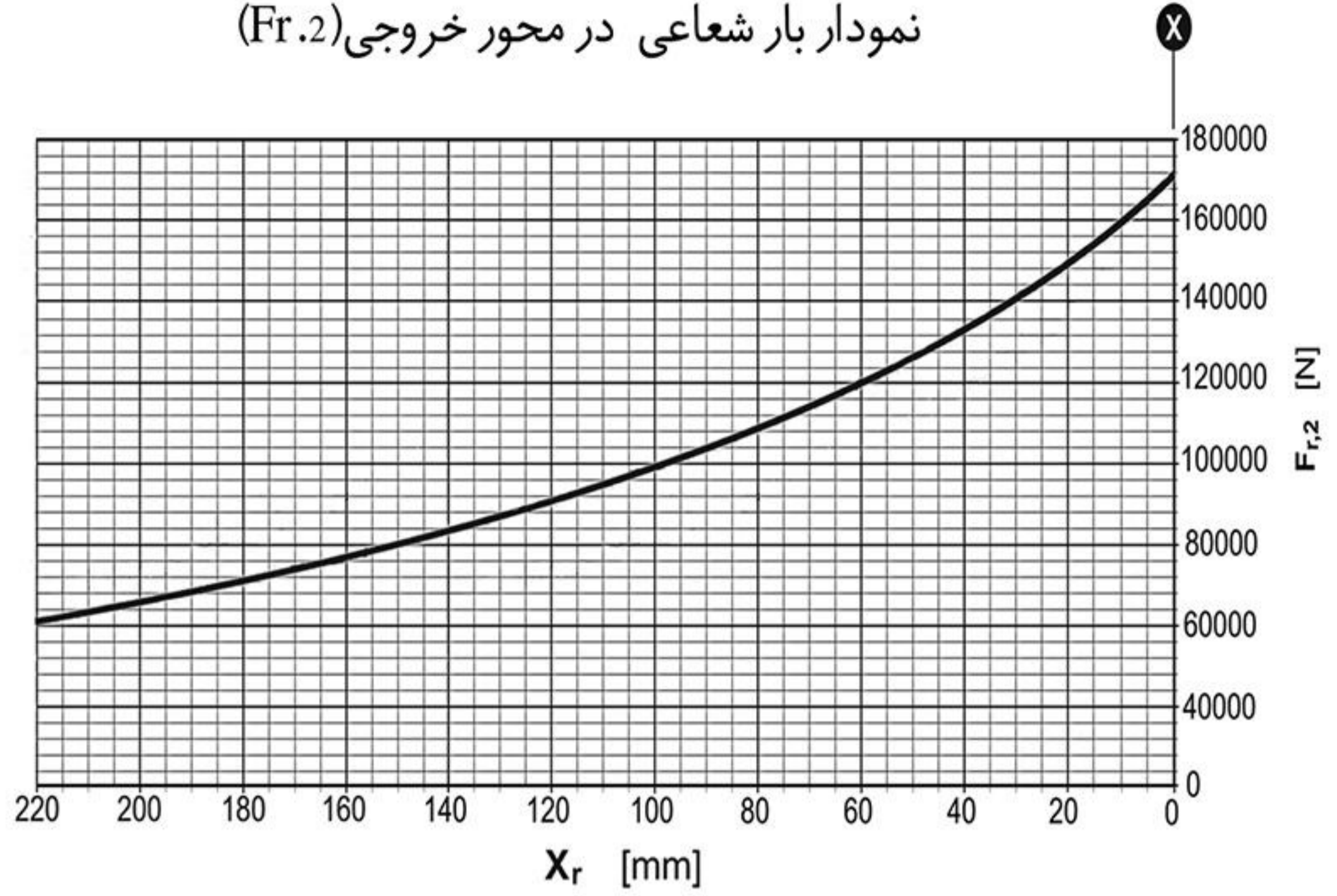
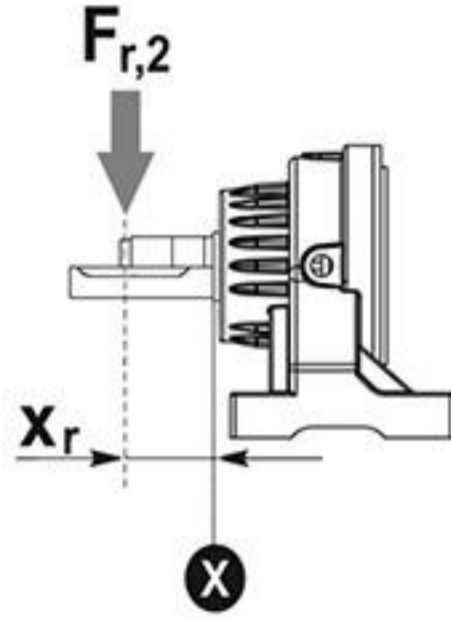




SH 1700

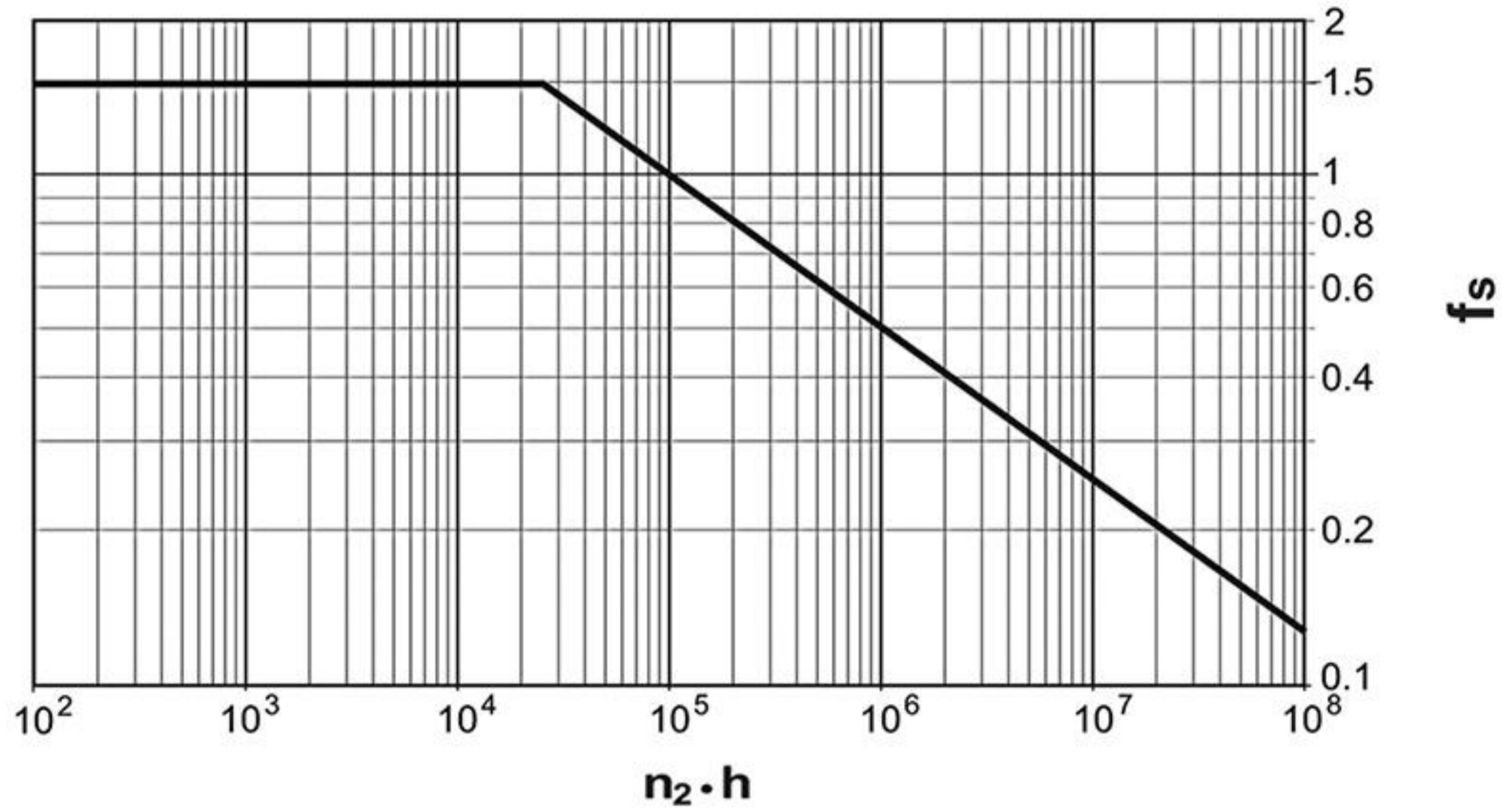
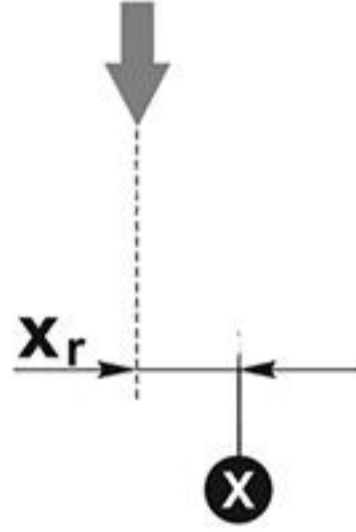
نمودار بار شعاعی در محور خروجی (Fr.2)

SH	1700	..	UC
----	------	----	----



نمودار ضریب اطمینان بار شعاعی در محور خروجی

بار شعاعی اصلاح شده  $F_{r,2}(f_s)$



بار شعاعی اصلاح شده  $F_{r,2}(f_s) = F_{r,2} \times f_s$







2500

i	T2 [Nm]							n1 max	T2 max	pt
	n2*h									
L	1/...	10000	25000	50000	100000	500000	1000000	[min]	[Nm]	[KW]
		(10)4	(2.5*10)4	(5*10)4	(10)5	(5*10)5	(10)6			
L1	4	29700	27600	25000	22500	19300	15600	1000	35500	35
	4.71	26000	23000	20000	18600	17000	15400			
	5.85	20000	16500	14650	14000	12600	12100			
L2	17.2	29700	27600	25000	22500	19300	15600	1400	35500	20
	20.25	26000	23000	20000	18600	17000	15400			
	21.88	29700	27600	25000	22500	19300	15600			
	25.68	29700	27600	25000	22500	19300	15600			
	31.6	29700	27600	25000	22500	19300	15600			
	37.21	26000	23000	20000	18600	17000	15400			
	46.22	20000	16500	14650	14000	12600	12100			
	58.48	29700	27600	25000	22500	19300	15600			
L3	68.80	29700	27600	25000	22500	19300	15600	1400	35500	15
	81.01	26000	23000	20000	18600	17000	15400			
	86.00	29700	27600	25000	22500	19300	15600			
	99.76	29700	27600	25000	22500	19300	15600			
	101.27	26000	23000	20000	18600	17000	15400			
	102.72	29700	27600	25000	22500	19300	15600			
	109.40	29700	27600	25000	22500	19300	15600			
	117.47	26000	23000	20000	18600	17000	15400			
	120.40	29700	27600	25000	22500	19300	15600			
	126.90	29700	27600	25000	22500	19300	15600			
	128.40	29700	27600	25000	22500	19300	15600			
	141.77	26000	23000	20000	18600	17000	15400			
	148.94	29700	27600	25000	22500	19300	15600			
	153.16	29700	27600	25000	22500	19300	15600			
	160.00	20000	16500	14650	14000	12600	12100			
	176.09	20000	16500	14650	14000	12600	12100			
	179.76	29700	27600	25000	22500	19300	15600			
	185.60	20000	16500	14650	14000	12600	12100			
	186.05	26000	23000	20000	18600	17000	15400			
	211.67	26000	23000	20000	18600	17000	15400			
217.83	20000	16500	14650	14000	12600	12100				
224.00	20000	16500	14650	14000	12600	12100				
260.46	26000	23000	20000	18600	17000	15400				
262.90	20000	16500	14650	14000	12600	12100				
268.05	20000	16500	14650	14000	12600	12100				
323.51	20000	16500	14650	14000	12600	12100				

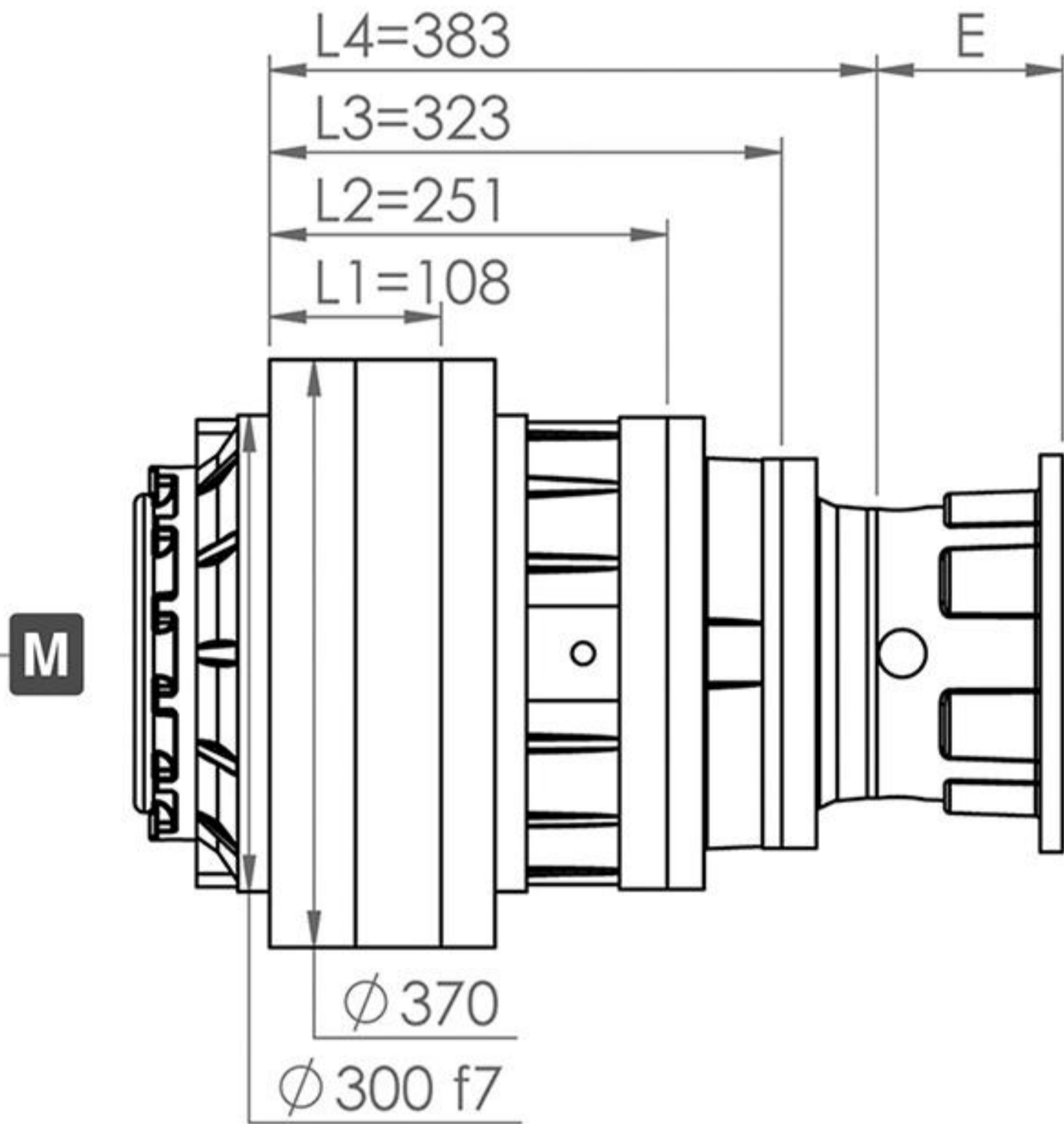


2500

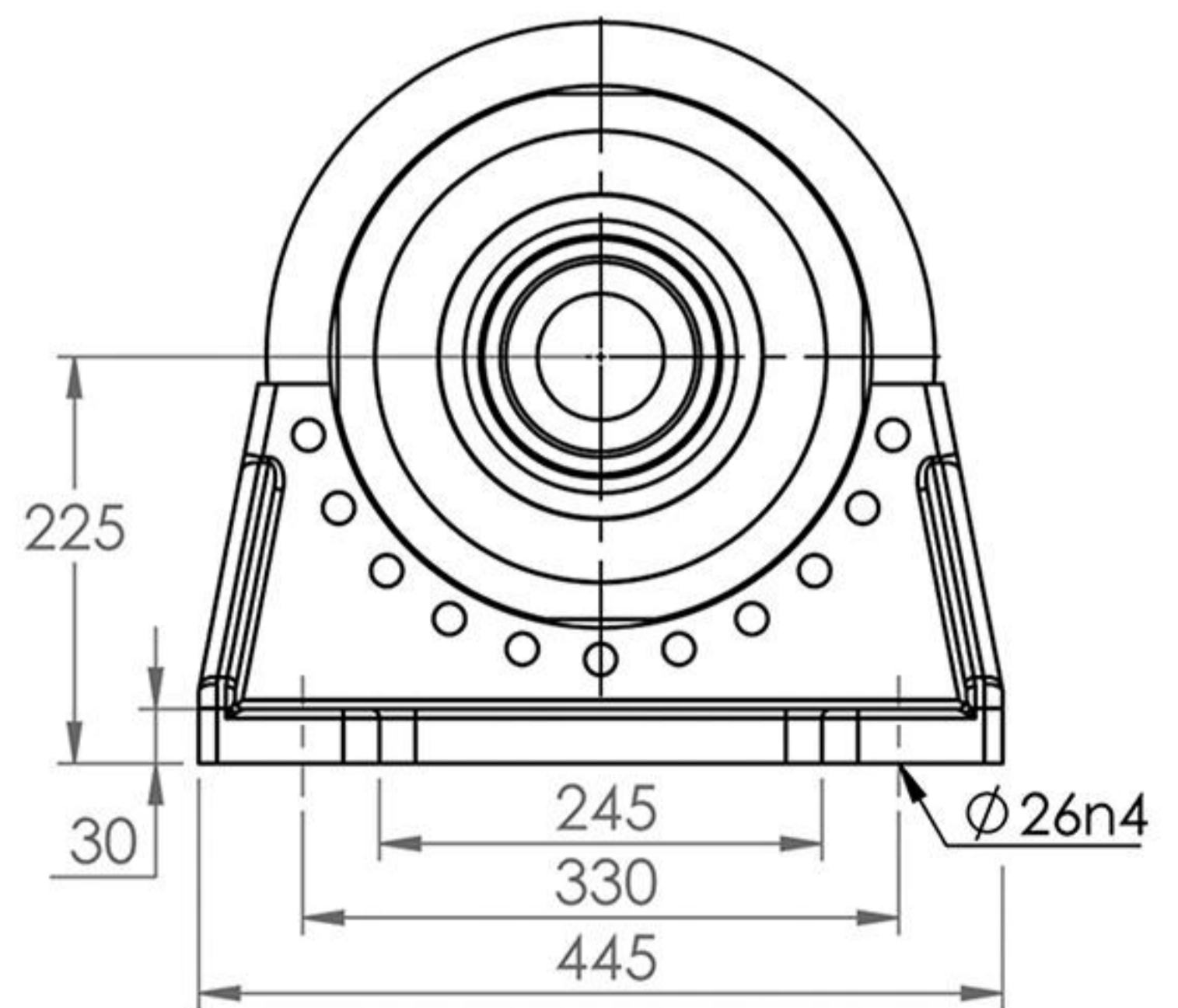
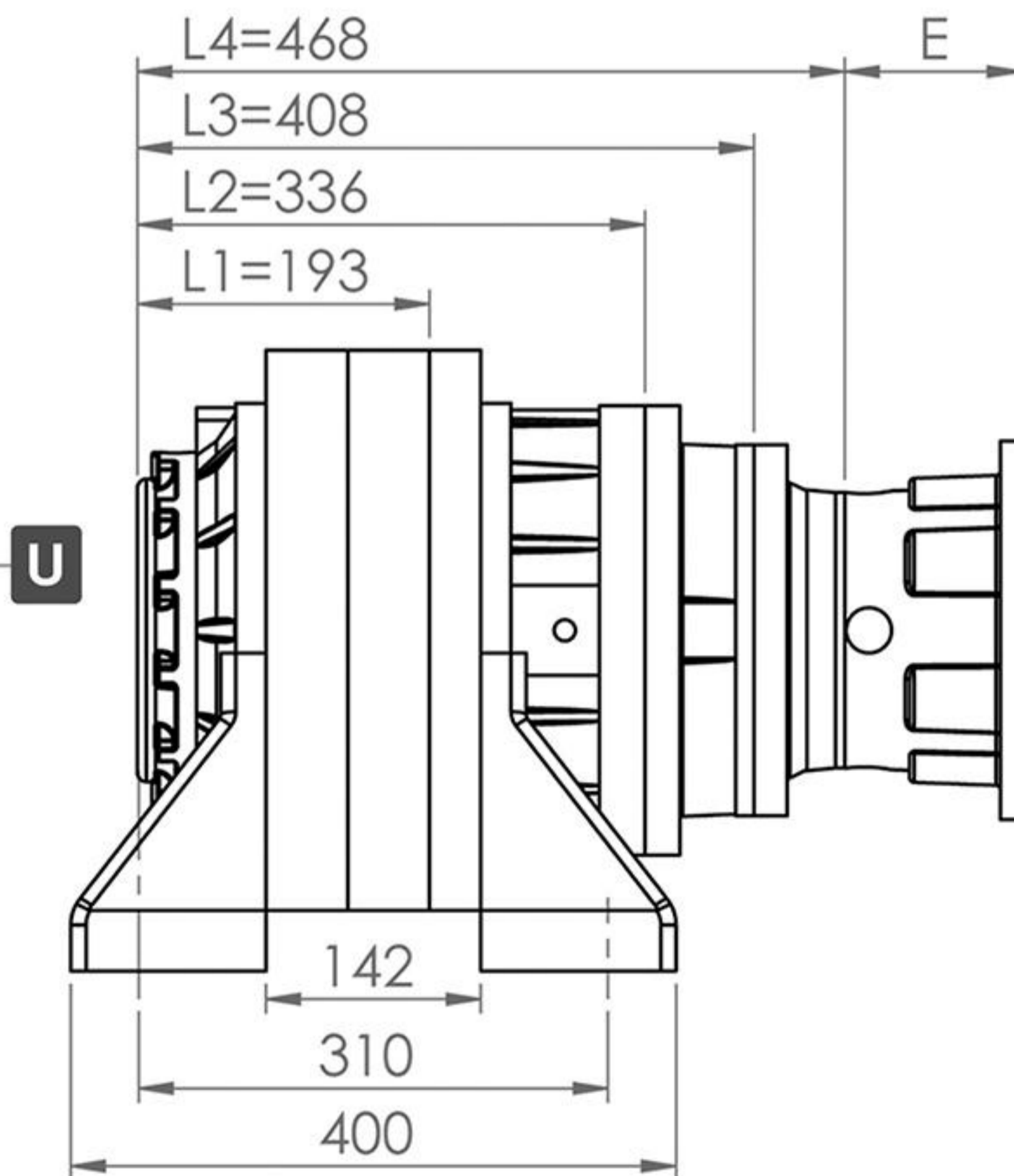
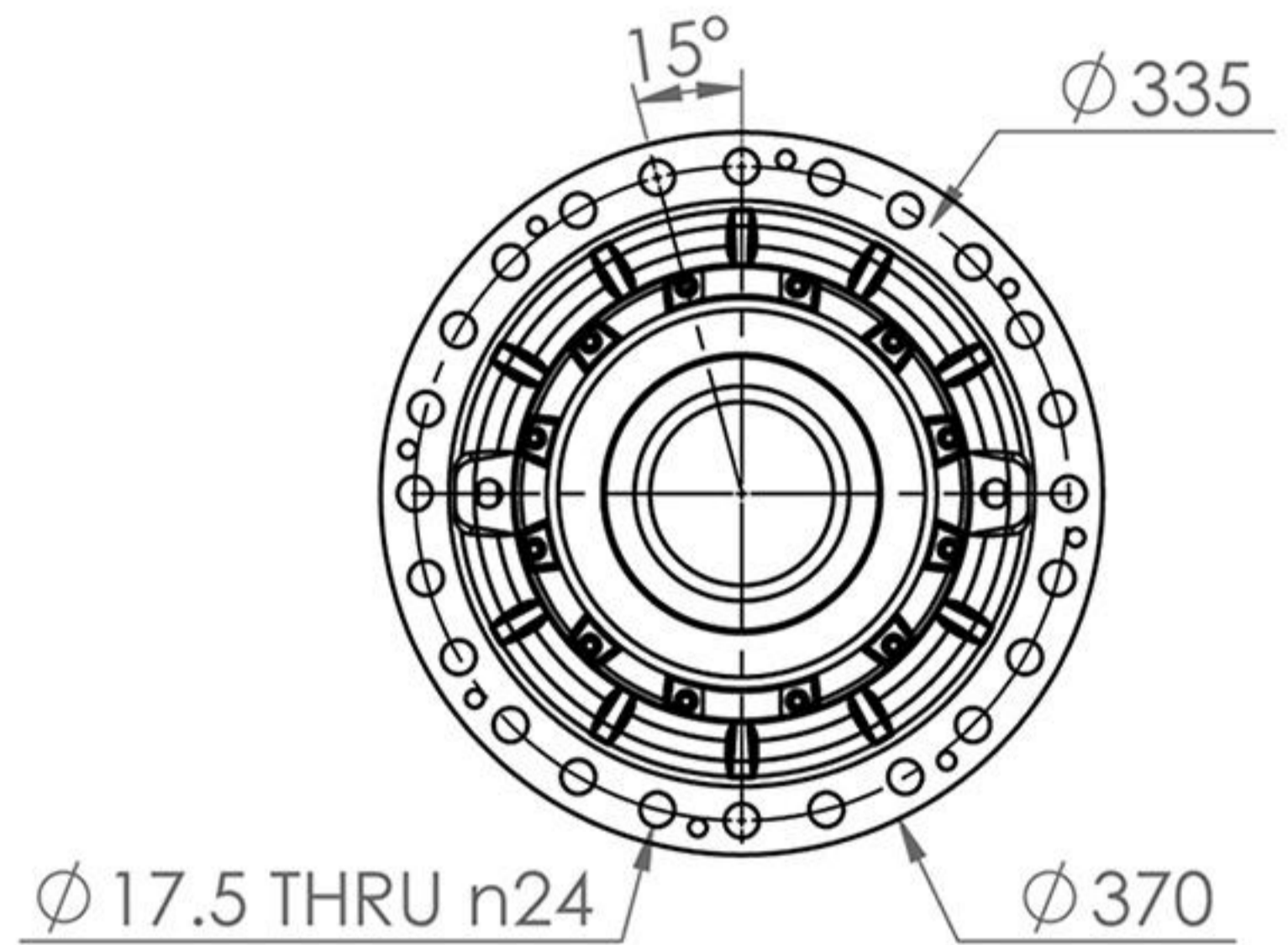
L	i	T2 [Nm]						n1 max	T2 max	pt
		n2*h								
1/...		10000	25000	50000	100000	500000	1000000	[min]	[Nm]	[KW]
		(10)4	(2.5*10)4	(5*10)4	(10)5	(5*10)5	(10)6			
L4	352.60	29700	27600	25000	22500	19300	15600	1400	35500	7.5
	381.84	29700	27600	25000	22500	19300	15600			
	409.02	29700	27600	25000	22500	19300	15600			
	421.06	29700	27600	25000	22500	19300	15600			
	442.93	29700	27600	25000	22500	19300	15600			
	466.12	29700	27600	25000	22500	19300	15600			
	495.36	29700	27600	25000	22500	19300	15600			
	534.58	29700	27600	25000	22500	19300	15600			
	540.70	29700	27600	25000	22500	19300	15600			
	592.95	29700	27600	25000	22500	19300	15600			
	619.20	29700	27600	25000	22500	19300	15600			
	630.14	29700	27600	25000	22500	19300	15600			
	652.57	29700	27600	25000	22500	19300	15600			
	680.03	29700	27600	25000	22500	19300	15600			
	687.82	29700	27600	25000	22500	19300	15600			
	698.20	26000	23000	20000	18600	17000	15400			
	718.27	29700	27600	25000	22500	19300	15600			
	787.68	29700	27600	25000	22500	19300	15600			
	830.13	29700	27600	25000	22500	19300	15600			
	866.88	29700	27600	25000	22500	19300	15600			
913.71	29700	27600	25000	22500	19300	15600				
924.48	29700	27600	25000	22500	19300	15600				
977.47	26000	23000	20000	18600	17000	15400				
1020.75	26000	23000	20000	18600	17000	15400				
1072.40	29700	27600	25000	22500	19300	15600				
1102.75	29700	27600	25000	22500	19300	15600				
1262.75	26000	23000	20000	18600	17000	15400				
1294.27	29700	27600	25000	22500	19300	15600				
1298.49	26000	23000	20000	18600	17000	15400				
1336.30	20000	16500	14650	14000	12600	12100				
1524.01	26000	23000	20000	18600	17000	15400				
1612.77	20000	16500	14650	14000	12600	12100				



SH 2500



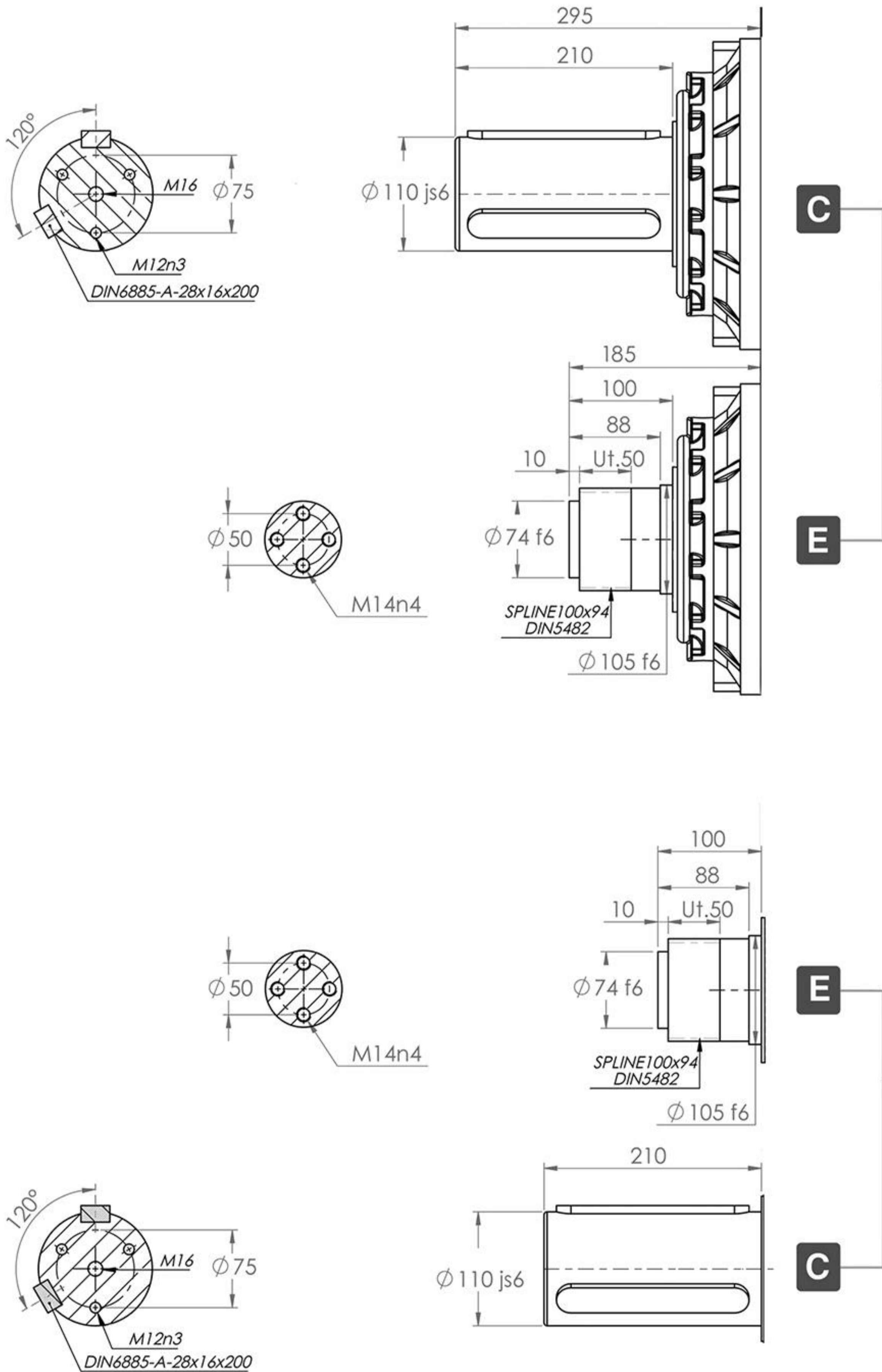
Output Flange Dimensions

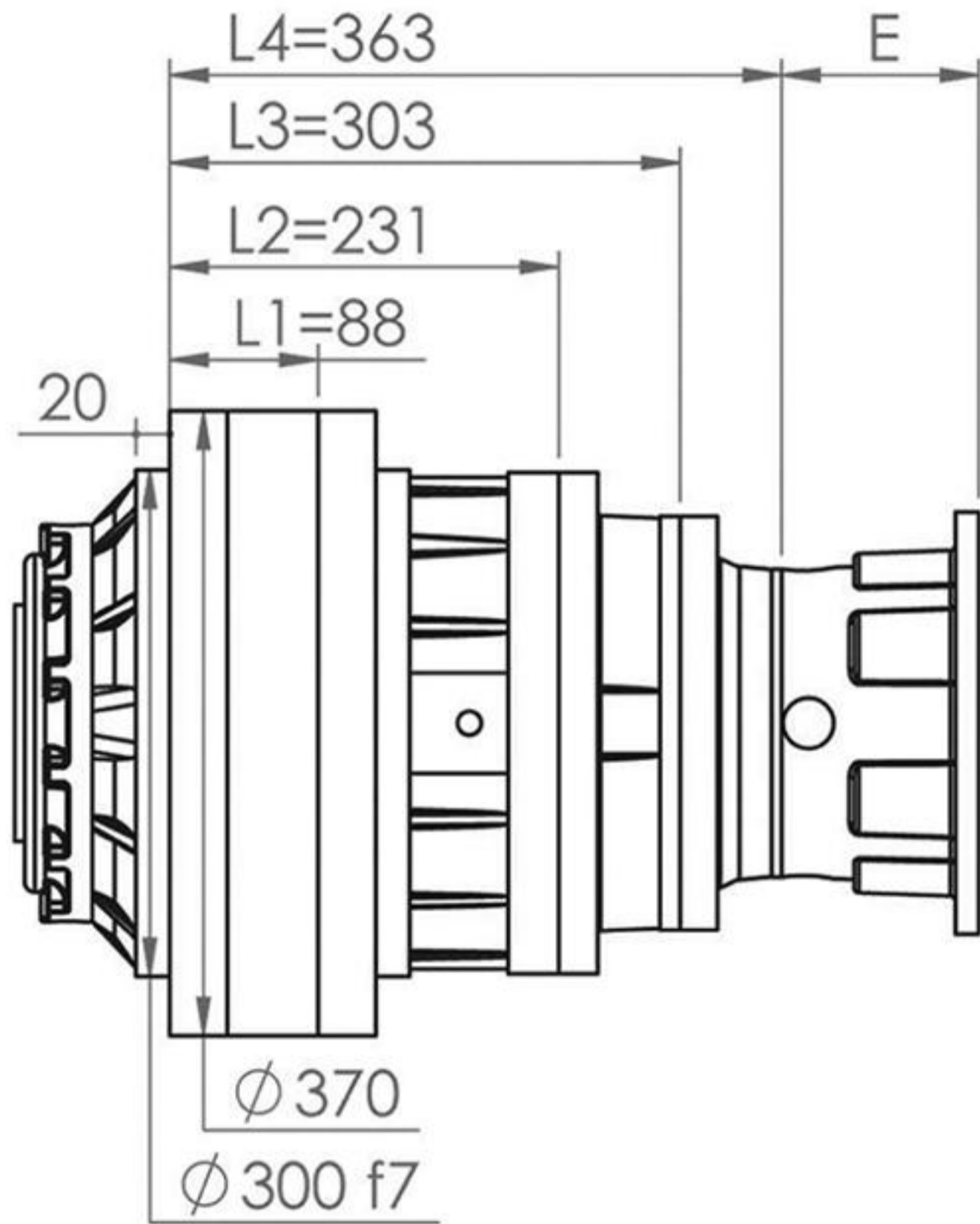


MOTOR FRAME	100LA	100LB	112M	132MA	132MB	160LA	160LB	180M	180L	200L	225S	225M
L2	-	-	-	-	-	-	-	-	-	177	207	207
E	L3	-	-	-	144	177	177	177	177	177	-	-
L4	117	117	117	132	132	-	-	-	-	-	-	-

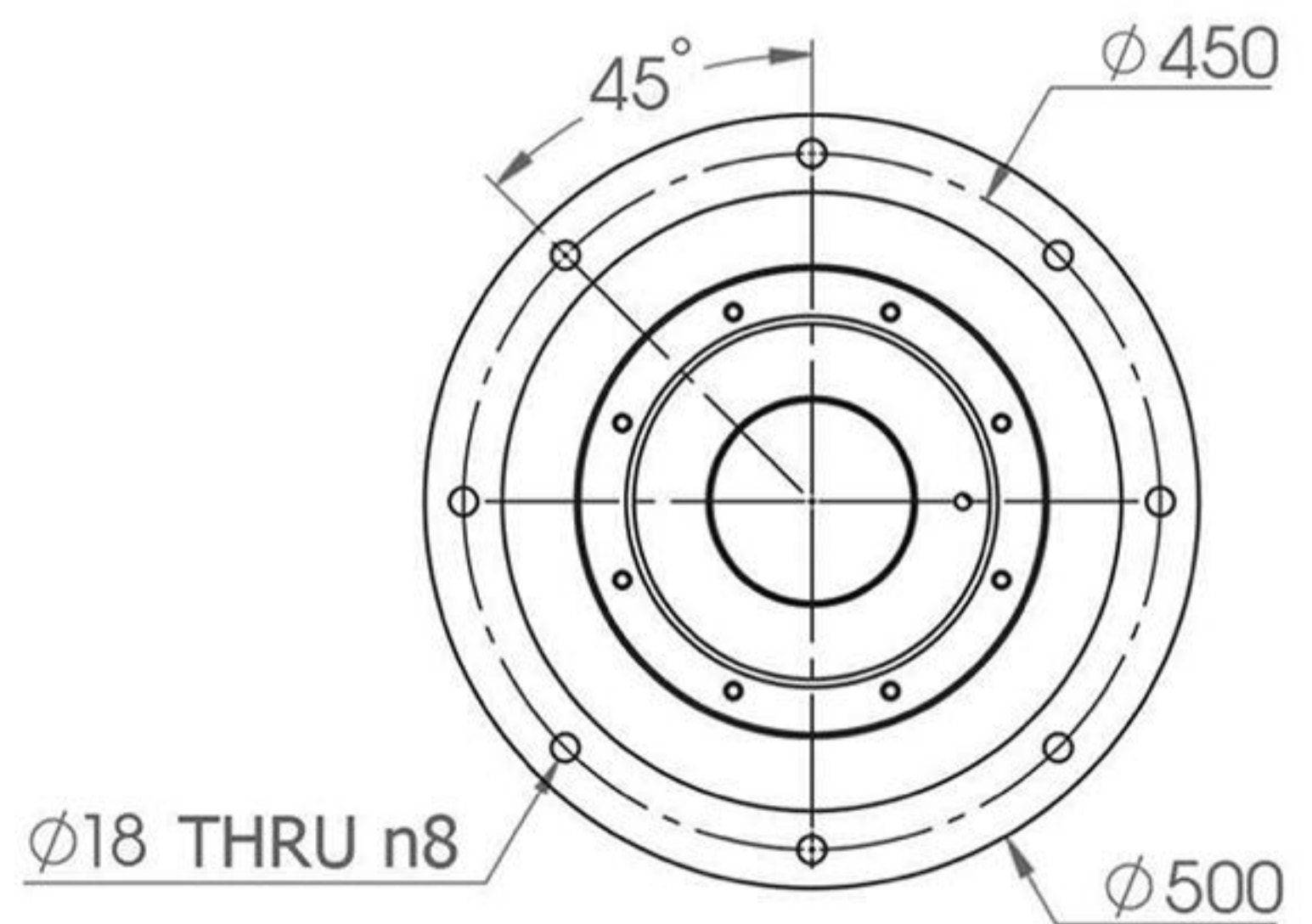
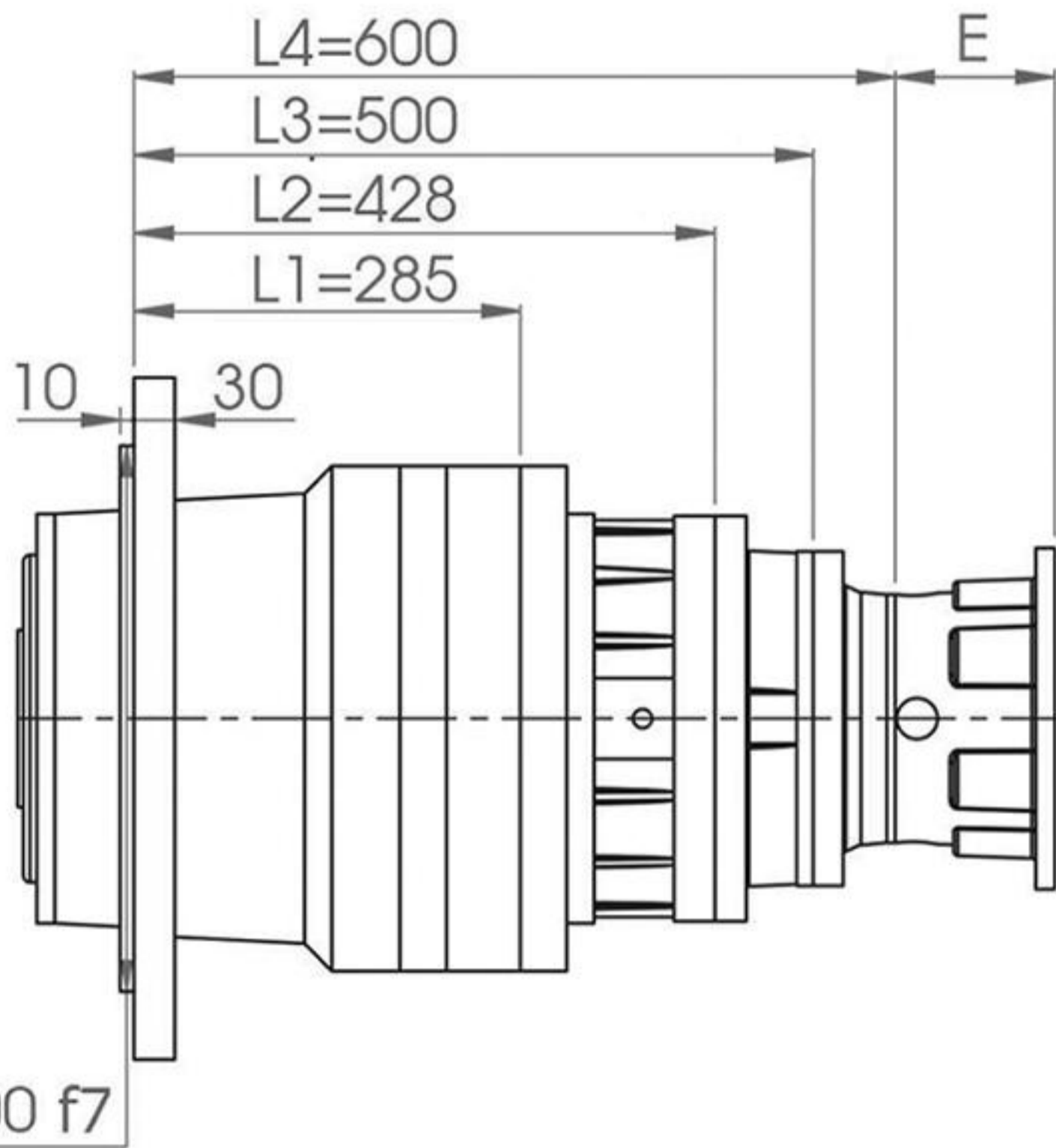
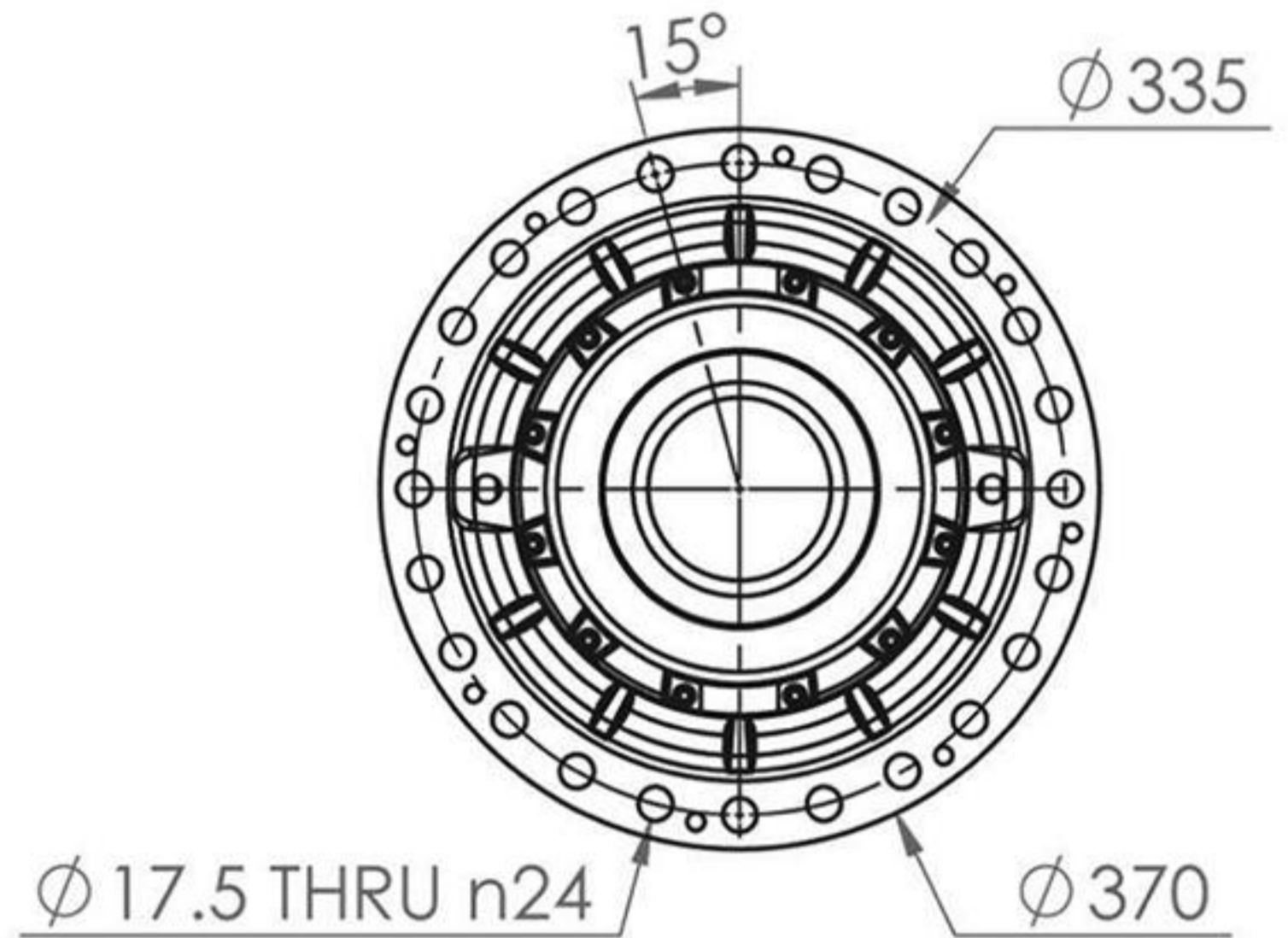


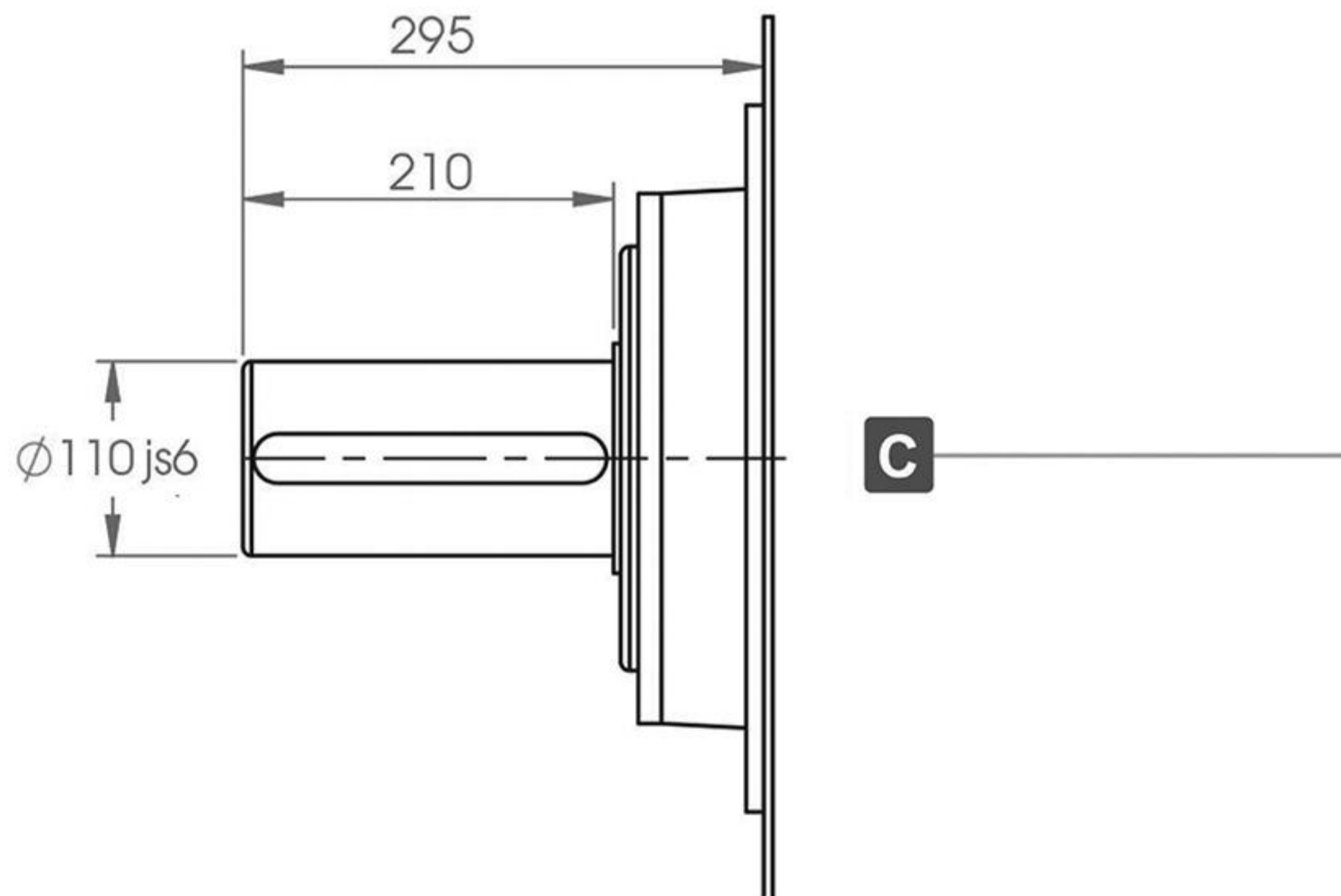
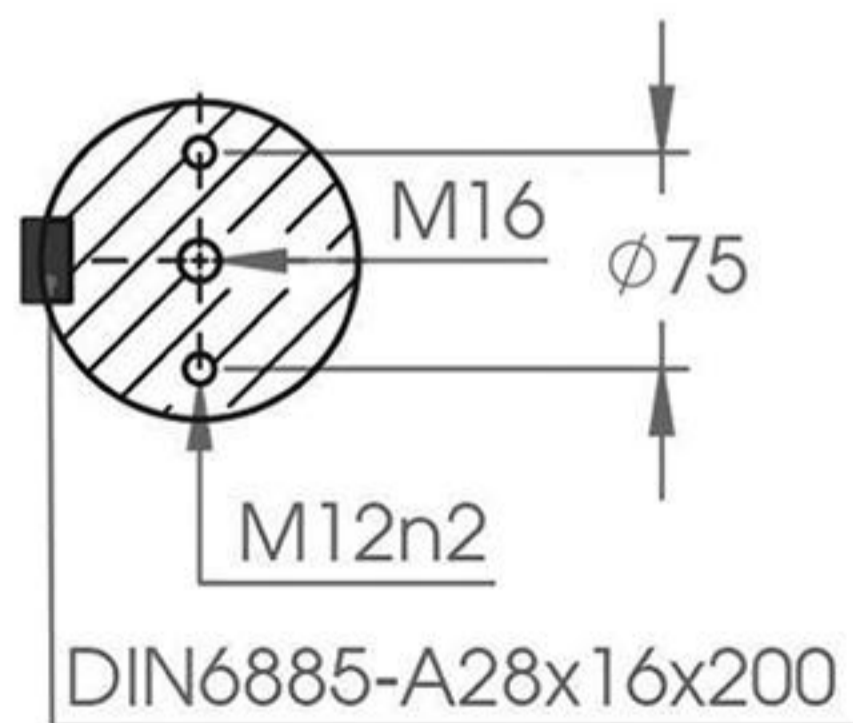
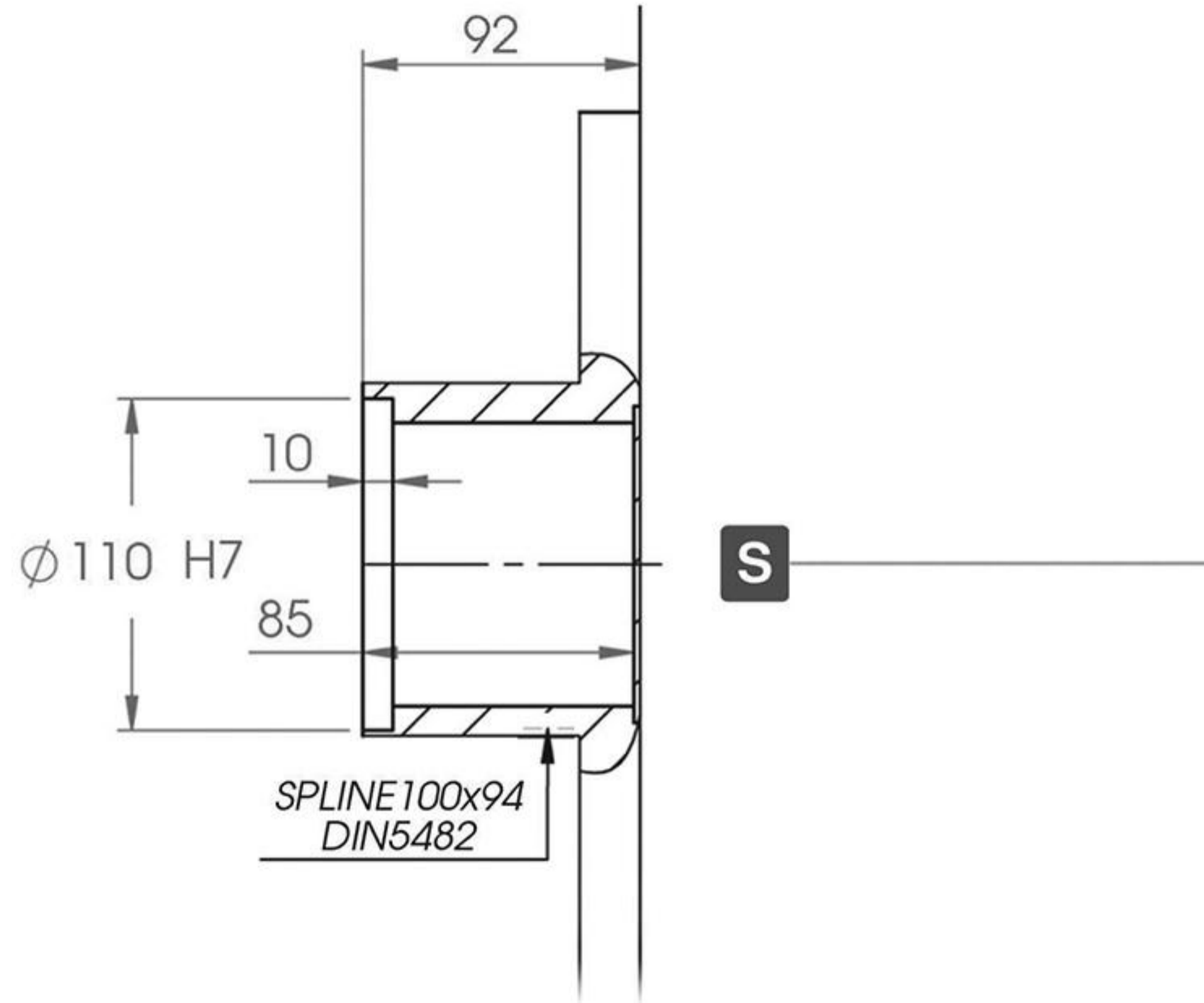
SH 2500





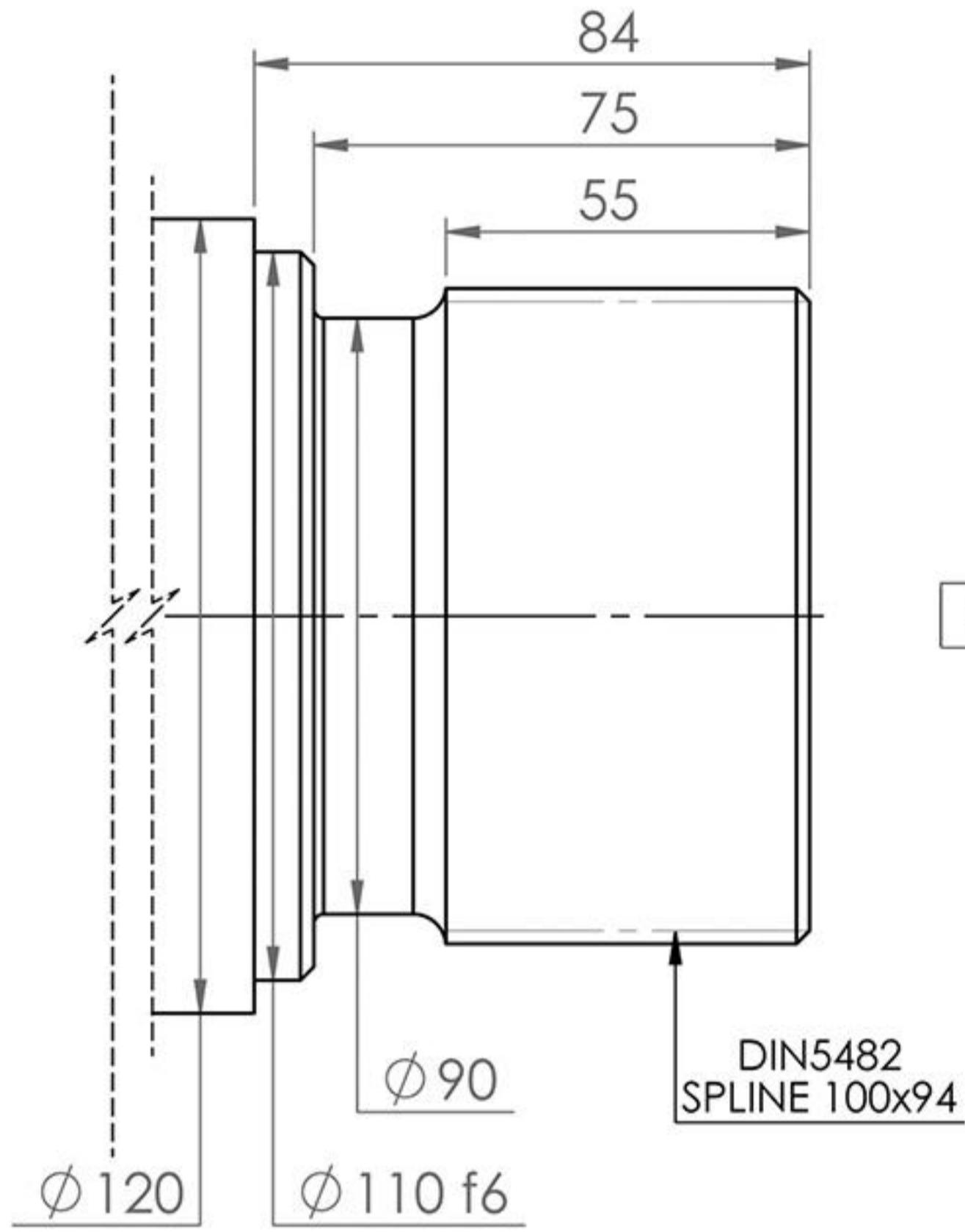
Output Flange Dimensions





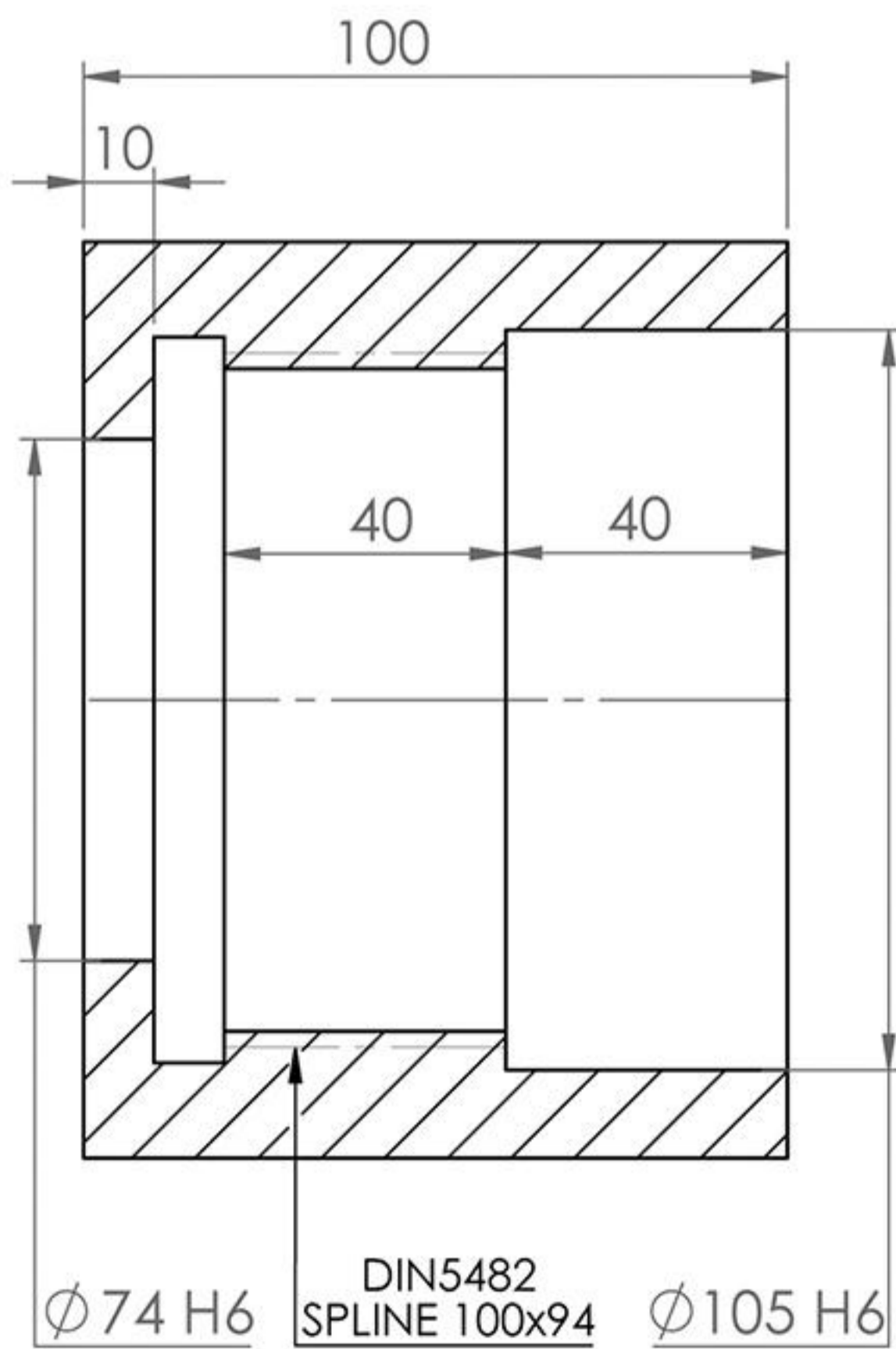
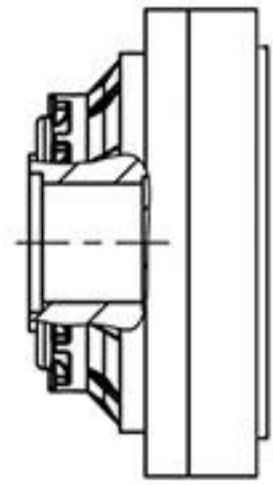


SH 2500



Saft S(E)2500

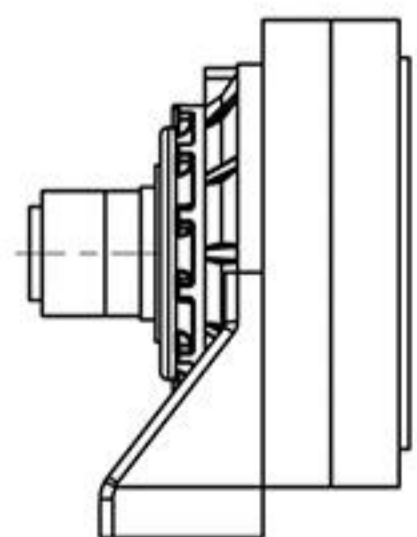
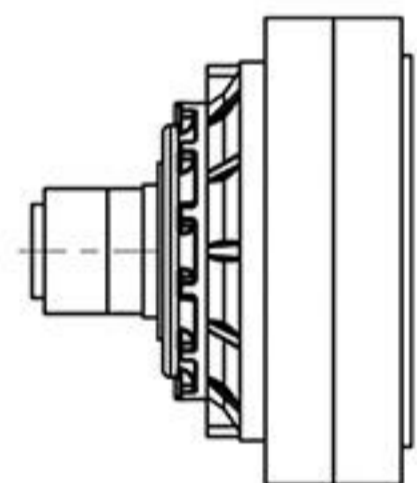
SH 2500 ... FS



Bush S(I)2500

SH 2500 ... ME

SH 2500 ... UE



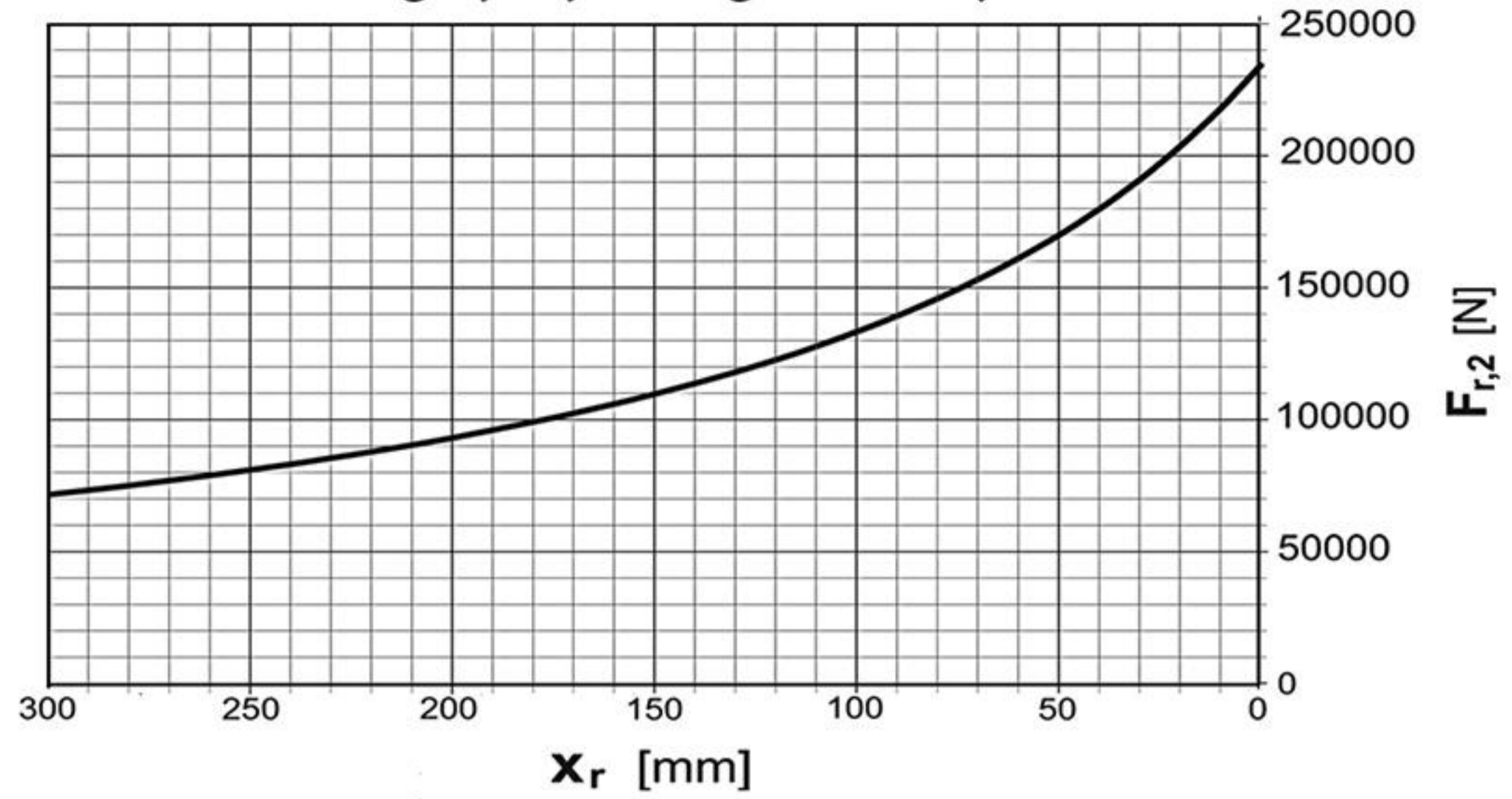
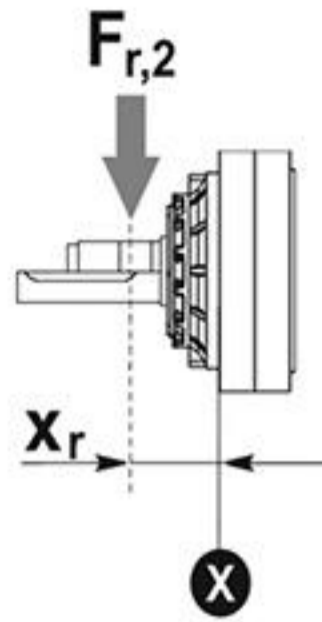




SH 2500

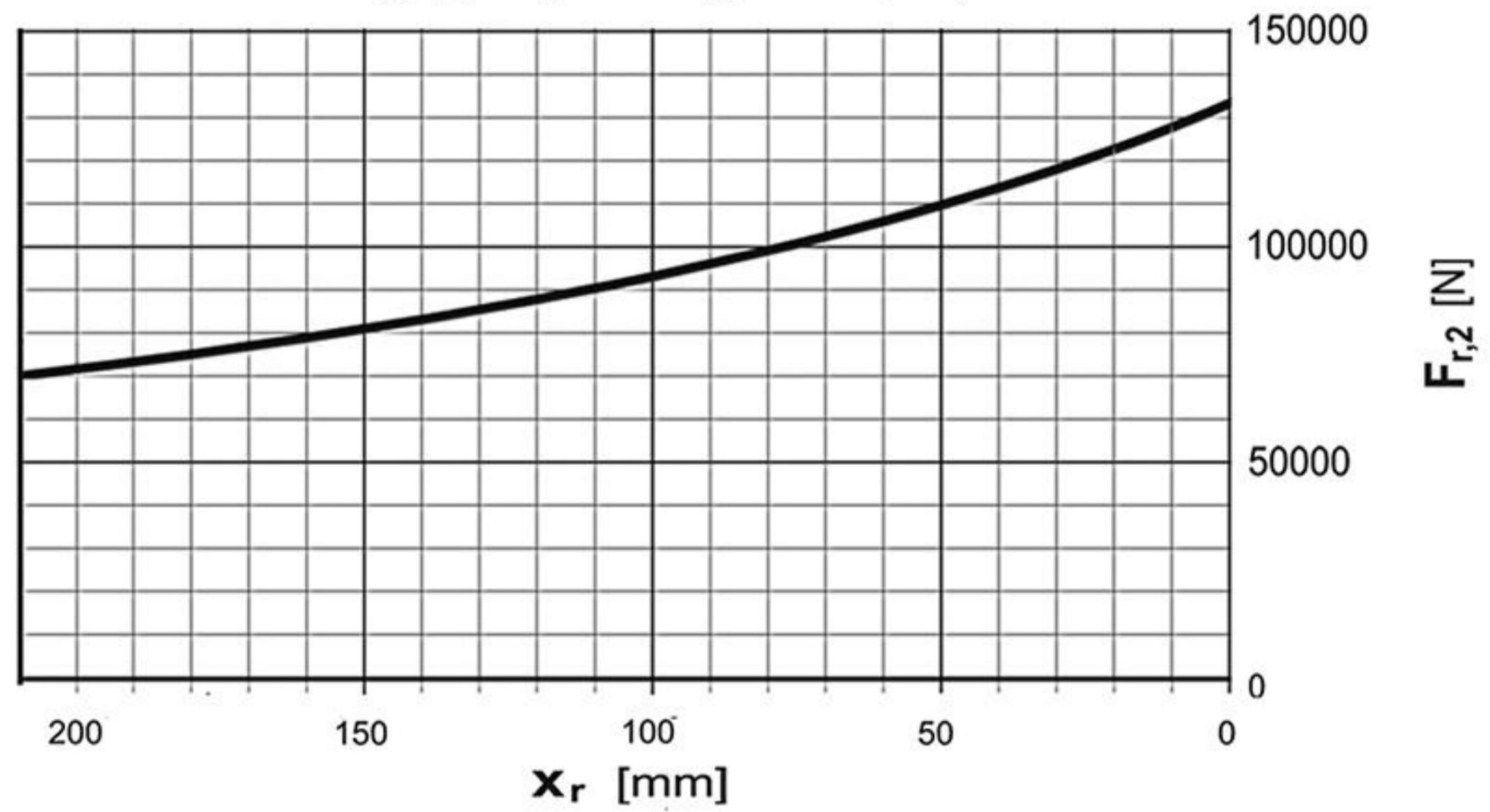
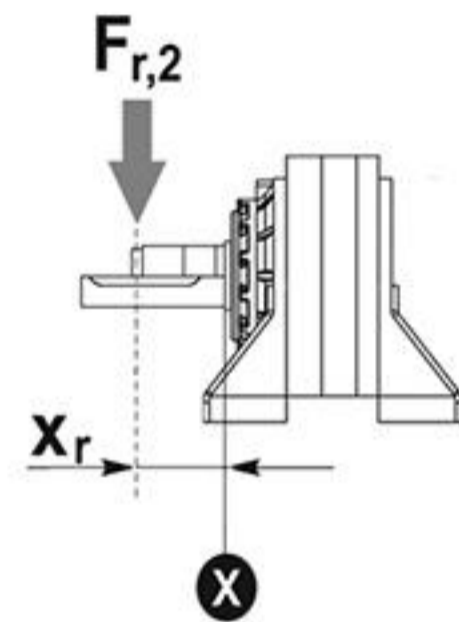
نمودار بار شعاعی در محور خروجی (Fr.2)

SH	2500	..	MC ME
----	------	----	----------



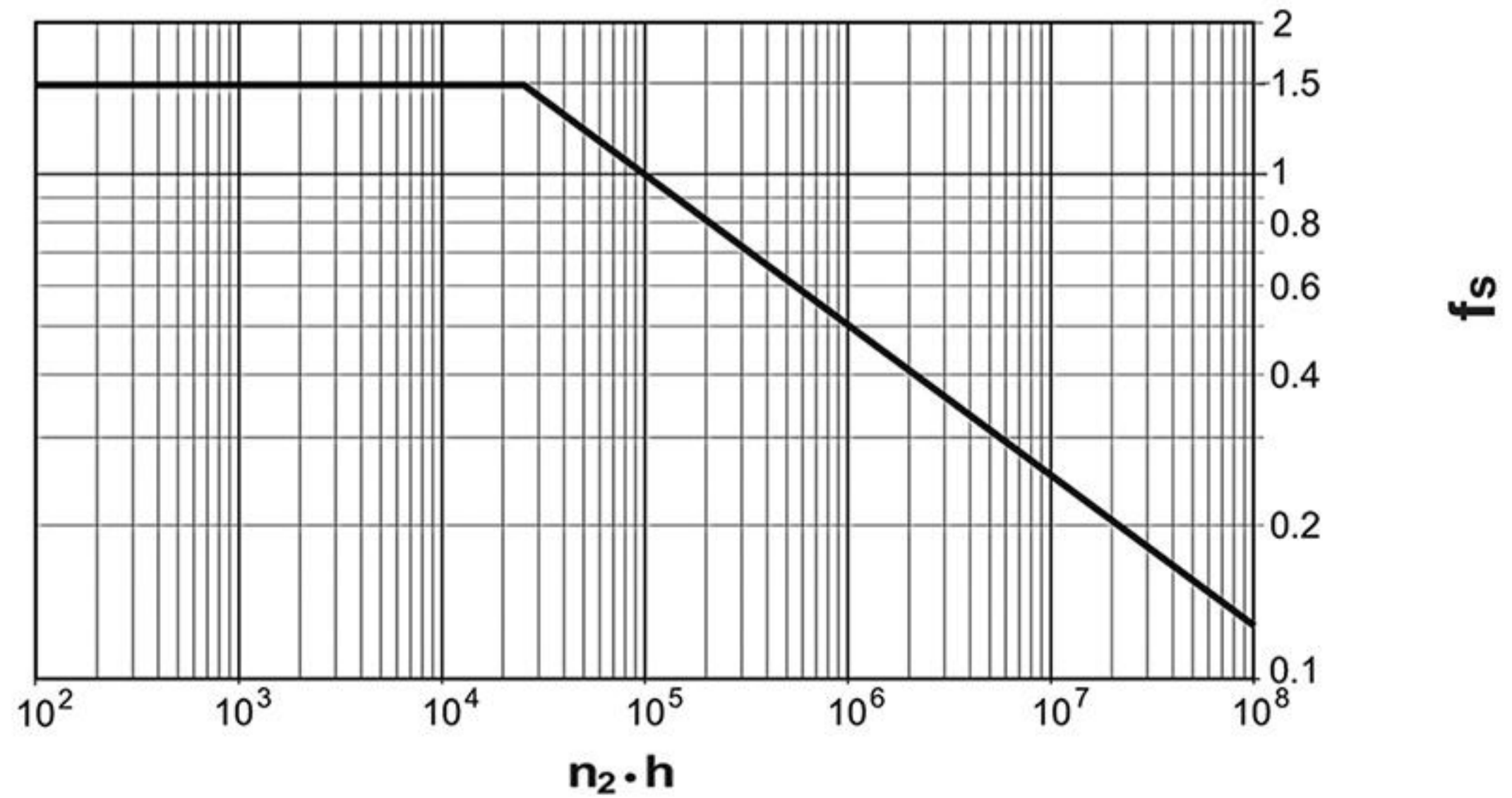
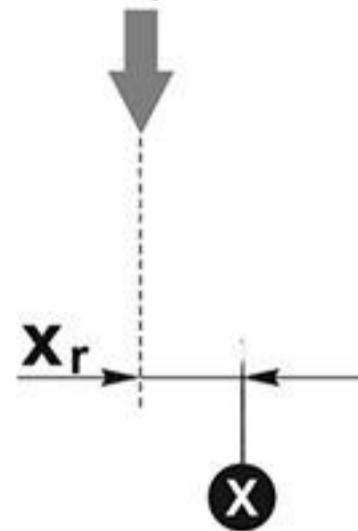
نمودار بار شعاعی در محور خروجی (Fr.2)

SH	2500	..	UC UE
----	------	----	----------



نمودار ضریب اطمینان بار شعاعی در محور خروجی

بار شعاعی اصلاح شده  $F_{r,2}(f_s)$



بار شعاعی اصلاح شده  $F_{r,2}(f_s) = F_{r,2} \times f_s$



3500

i		T2 [Nm]						n1 max	T2 max	pt
L	1/...	n2*h						[min]	[Nm]	[Kw]
		10000 (10)4	25000 (2.5*10)4	50000 (5*10)4	100000 (10)5	500000 (5*10)5	1000000 (10)6			
L1	4.00	40450	36900	32180	29480	24180	19640	1200	58000	46
	4.71	34020	28370	24720	23310	21120	19220			
	5.85	24690	20570	18290	17530	15880	15220			
L2	16.00	40450	36900	32180	29480	24180	19640	1500	58000	27
	18.84	34020	28370	24720	23310	21120	19220			
	20.00	40450	36900	32180	29480	24180	19640			
	23.20	40450	36900	32180	29480	24180	19640			
	23.40	24690	20570	18290	17530	15880	15220			
	23.55	34020	28370	24720	23310	21120	19220			
	27.32	34020	28370	24720	23310	21120	19220			
	28.00	40450	36900	32180	29480	24180	19640			
	29.25	24690	20570	18290	17530	15880	15220			
	32.97	34020	28370	24720	23310	21120	19220			
	33.93	24690	20570	18290	17530	15880	15220			
40.95	24690	20570	18290	17530	15880	15220				
L3	54.40	40450	36900	32180	29480	24180	19640	1500	58000	20
	64.00	40450	36900	32180	29480	24180	19640			
	80.00	40450	36900	32180	29480	24180	19640			
	92.80	40450	36900	32180	29480	24180	19640			
	100.00	40450	36900	32180	29480	24180	19640			
	112.00	40450	36900	32180	29480	24180	19640			
	116.00	40450	36900	32180	29480	24180	19640			
	134.56	40450	36900	32180	29480	24180	19640			
	140.00	40450	36900	32180	29480	24180	19640			
	162.40	40450	36900	32180	29480	24180	19640			
	164.85	34020	28370	24720	23310	21120	19220			
	191.23	34020	28370	24720	23310	21120	19220			
	196.00	40450	36900	32180	29480	24180	19640			
	230.79	34020	28370	24720	23310	21120	19220			
237.51	24690	20570	18290	17530	15880	15220				
286.65	24690	20570	18290	17530	15880	15220				

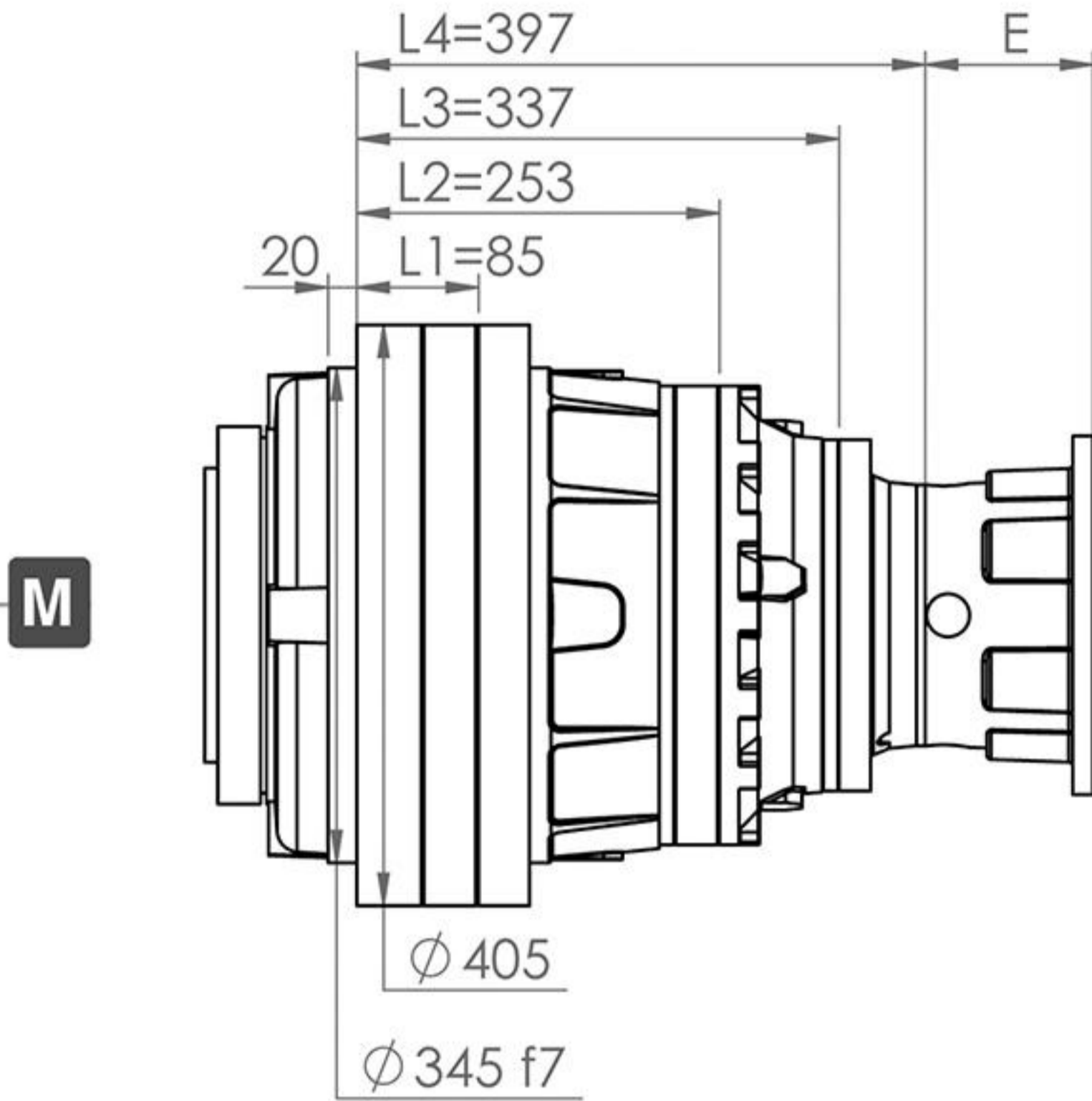


3500

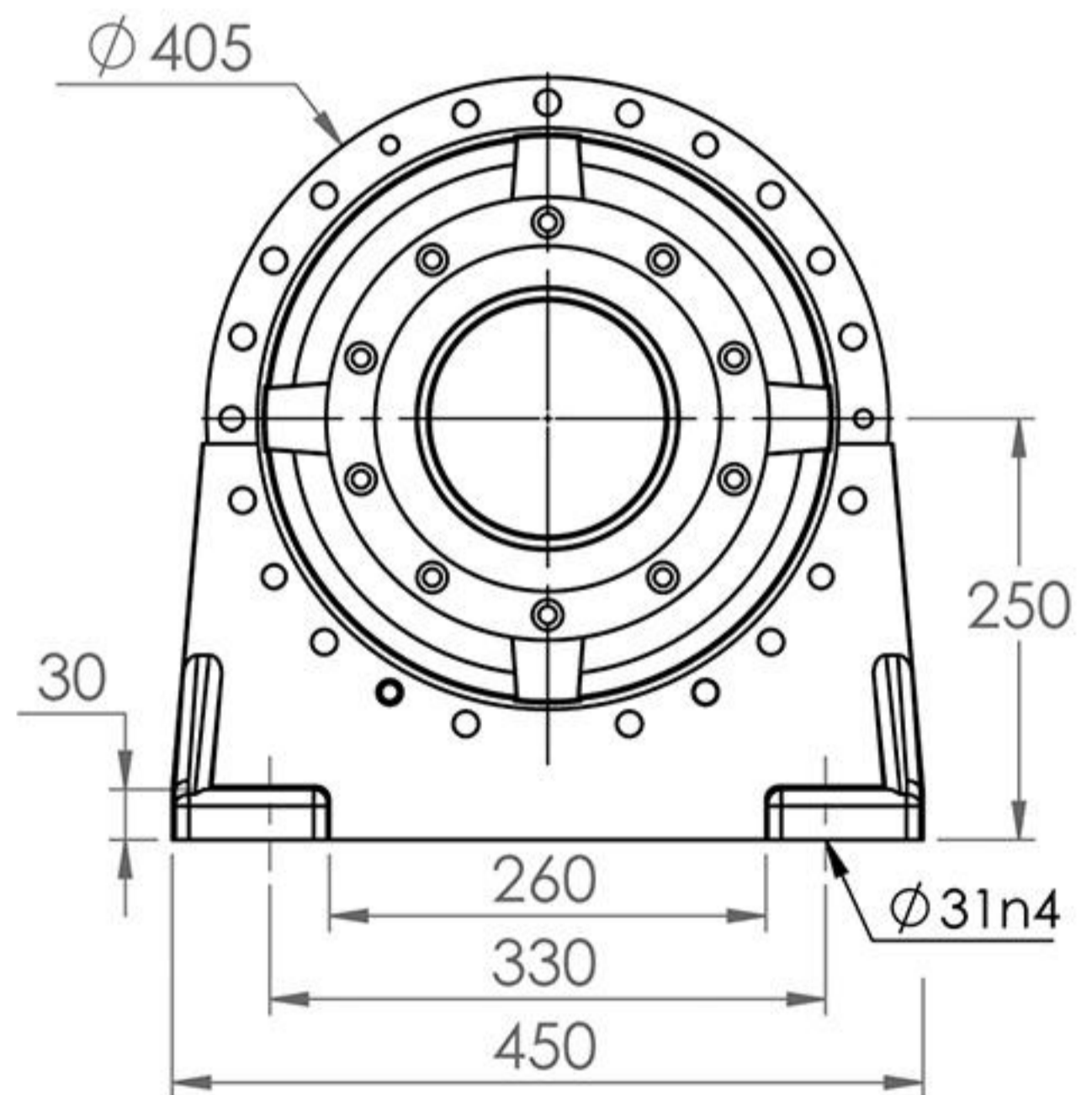
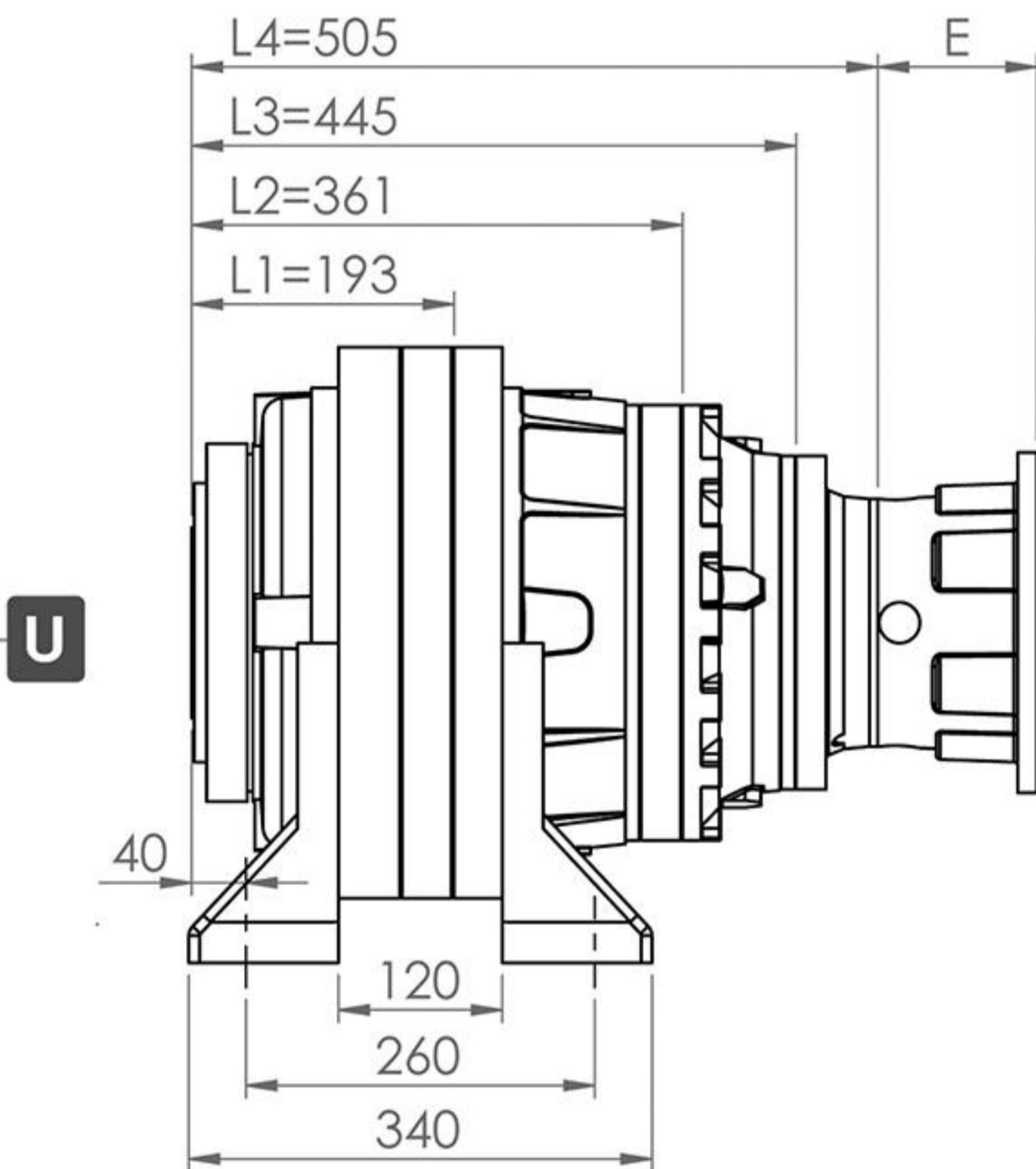
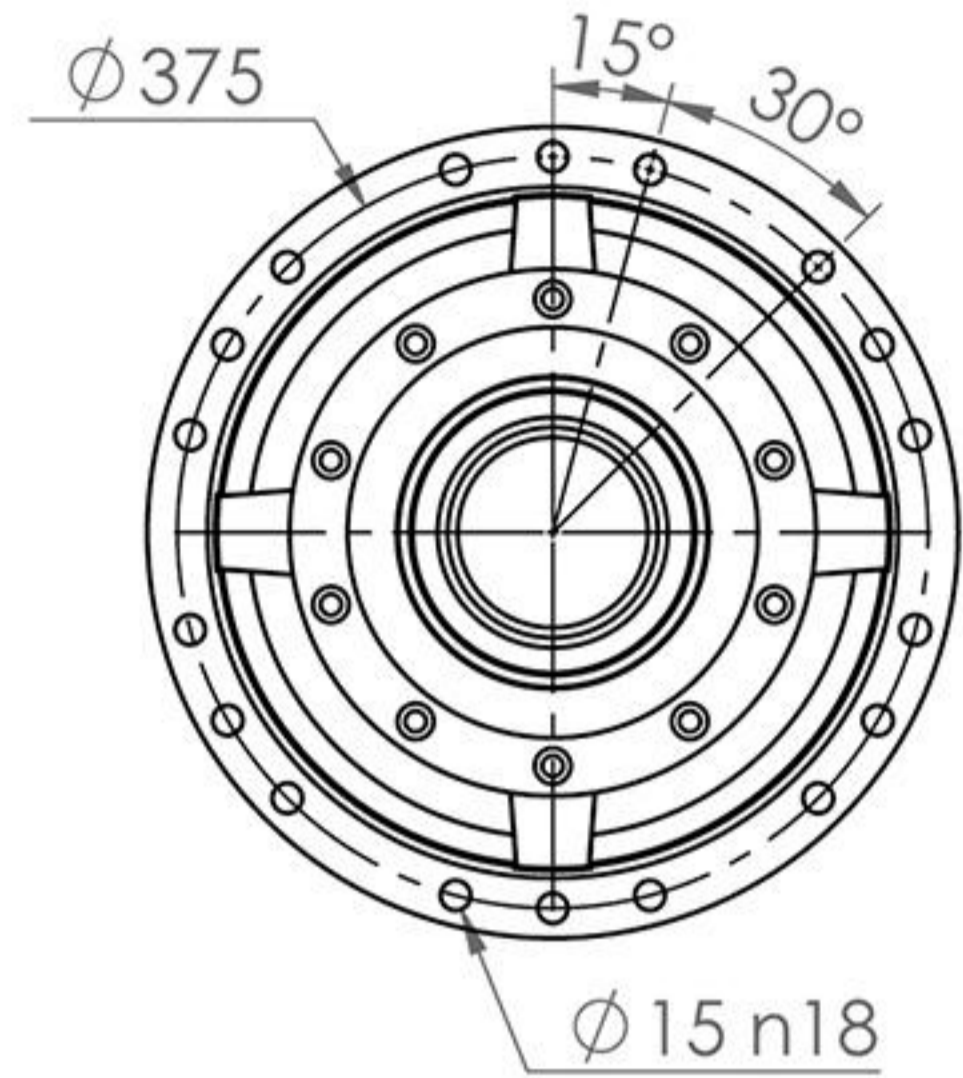
i		T2 [Nm]						n1 max	T2 max	pt
L	1/...	n2*h						[min]	[Nm]	[Kw]
		10000 (10)4	25000 (2.5*10)4	50000 (5*10)4	100000 (10)5	500000 (5*10)5	1000000 (10)6			
L4	320.00	40450	36900	32180	29480	24180	19640	1500	58000	16
	371.20	40450	36900	32180	29480	24180	19640			
	391.68	40450	36900	32180	29480	24180	19640			
	400.00	40450	36900	32180	29480	24180	19640			
	460.80	40450	36900	32180	29480	24180	19640			
	464.00	40450	36900	32180	29480	24180	19640			
	576.00	40450	36900	32180	29480	24180	19640			
	668.16	40450	36900	32180	29480	24180	19640			
	720.00	40450	36900	32180	29480	24180	19640			
	806.40	40450	36900	32180	29480	24180	19640			
	835.20	40450	36900	32180	29480	24180	19640			
	949.54	34020	28370	24720	23310	21120	19220			
	968.83	40450	36900	32180	29480	24180	19640			
	1008.00	40450	36900	32180	29480	24180	19640			
	1169.28	40450	36900	32180	29480	24180	19640			
	1179.36	24690	20570	18290	17530	15880	15220			
	1186.92	34020	28370	24720	23310	21120	19220			
	1376.83	34020	28370	24720	23310	21120	19220			
	1411.20	40450	36900	32180	29480	24180	19640			
	1474.20	24690	20570	18290	17530	15880	15220			
1661.69	34020	28370	24720	23310	21120	19220				
1710.07	24690	20570	18290	17530	15880	15220				
2063.88	24690	20570	18290	17530	15880	15220				



SH 3500



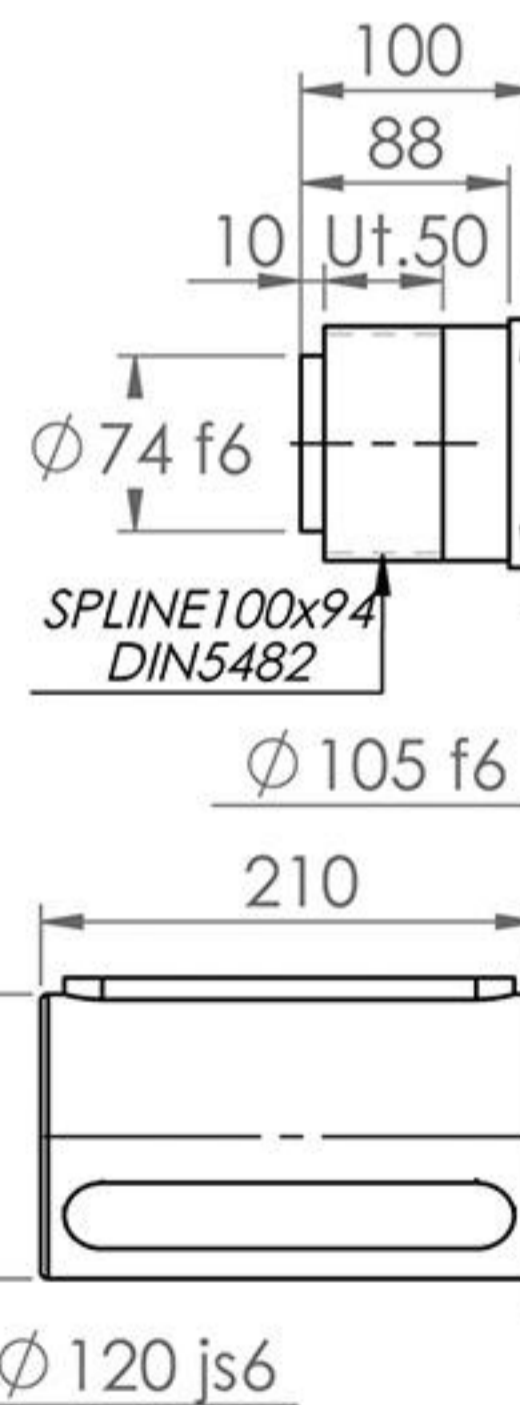
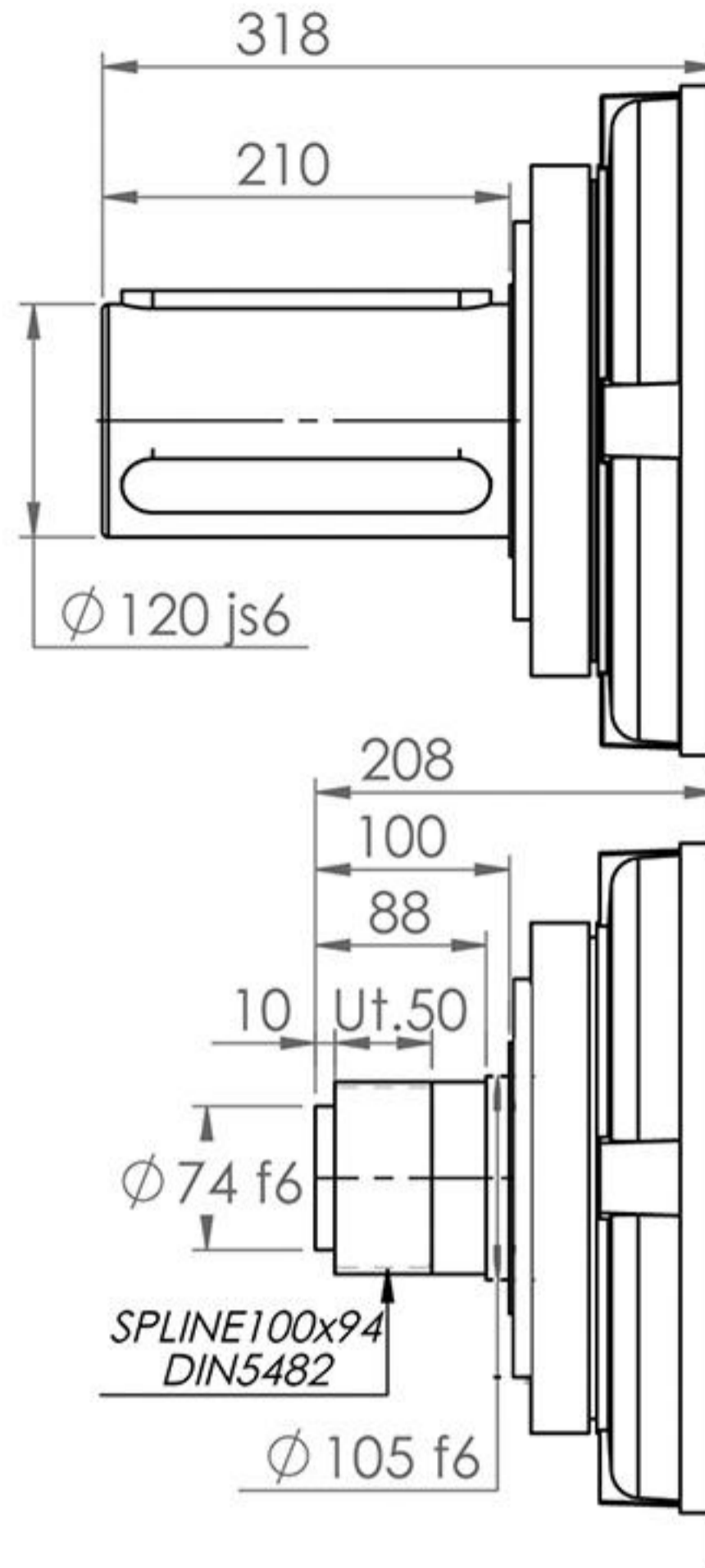
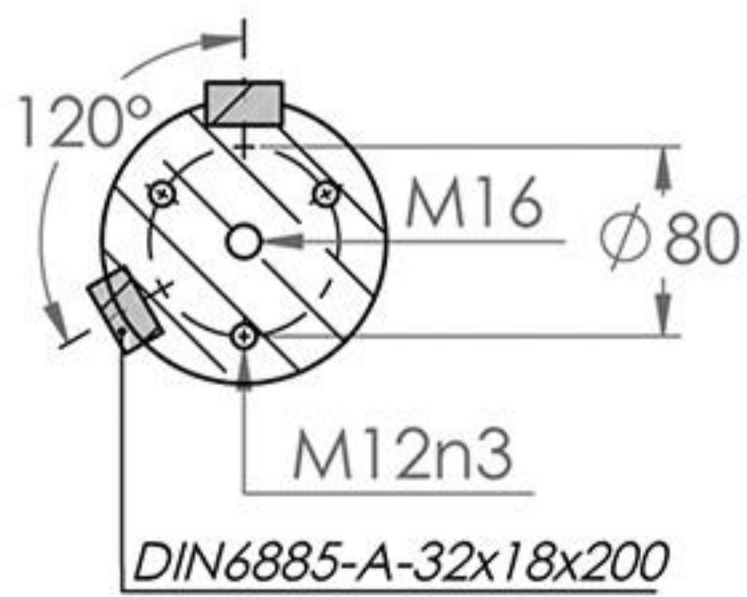
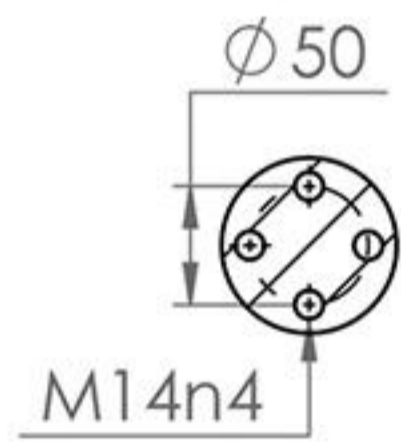
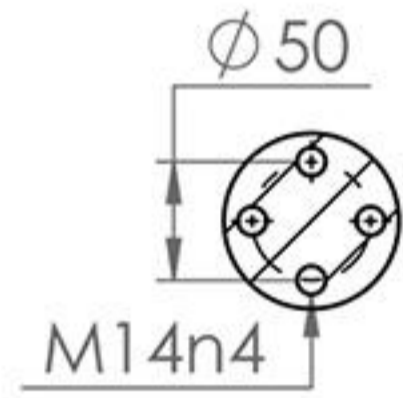
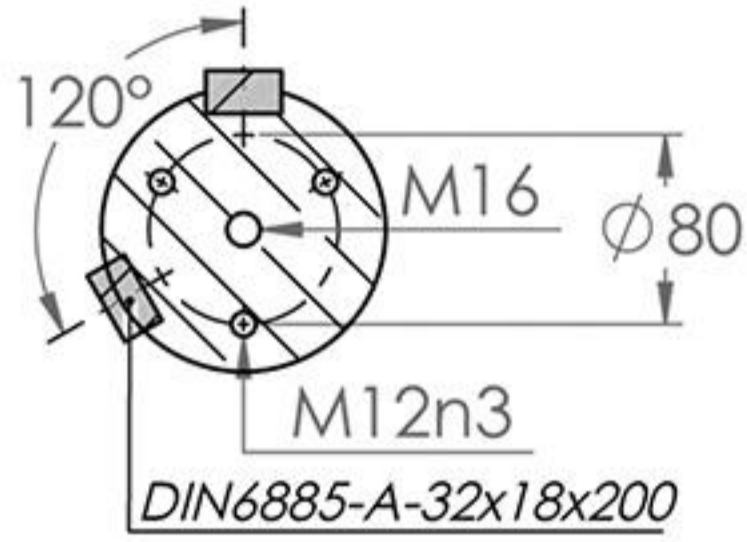
Output Flange Dimensions



MOTOR FRAME	100LA	100LB	112M	132MA	132MB	160LA	160LB	180M	180L	200L	225S	225M
E	L3	-	-	-	144	177	177	177	177	177	207	207
	L4	117	117	117	132	132	-	-	-	-	-	-



SH 3500

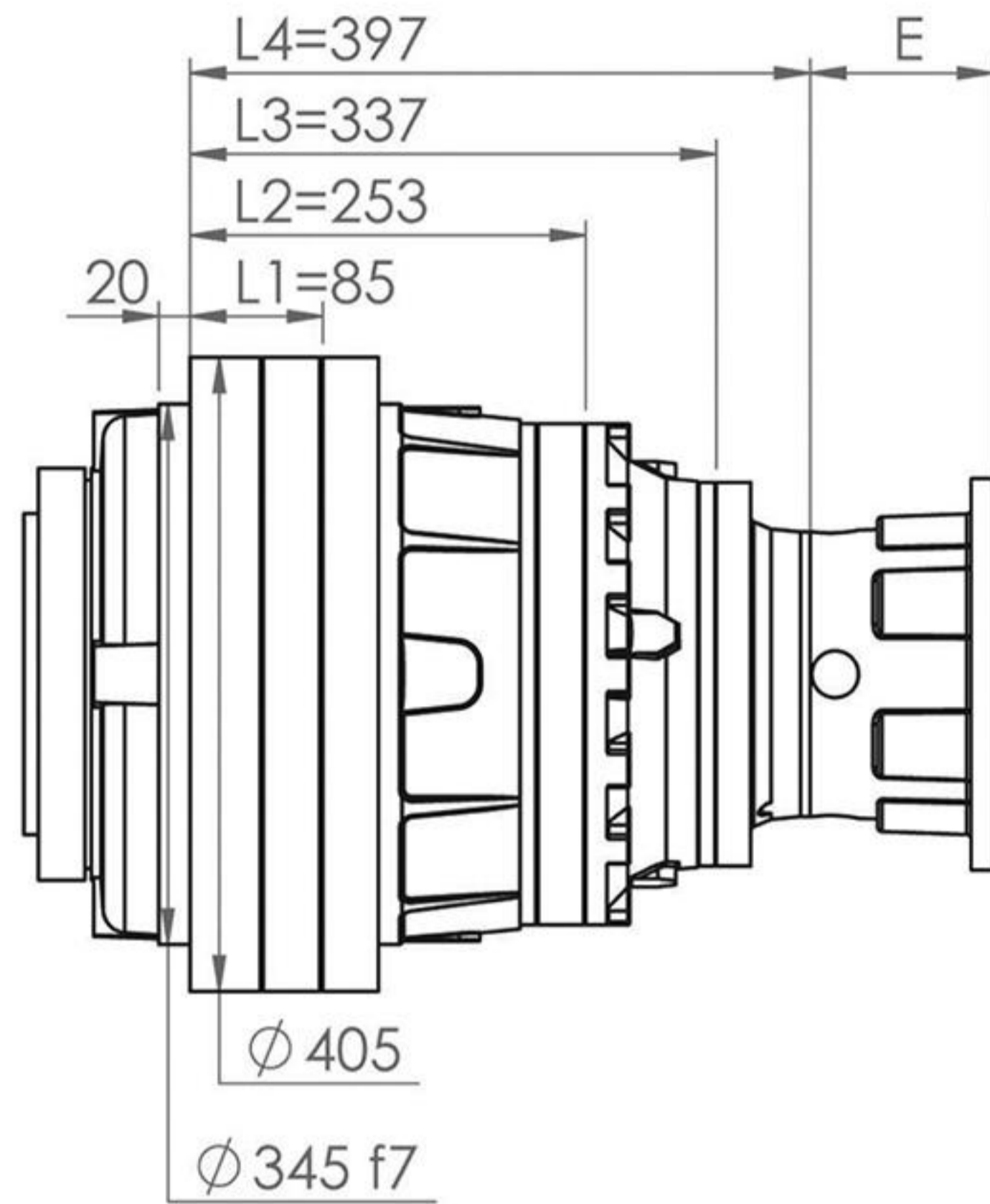


C

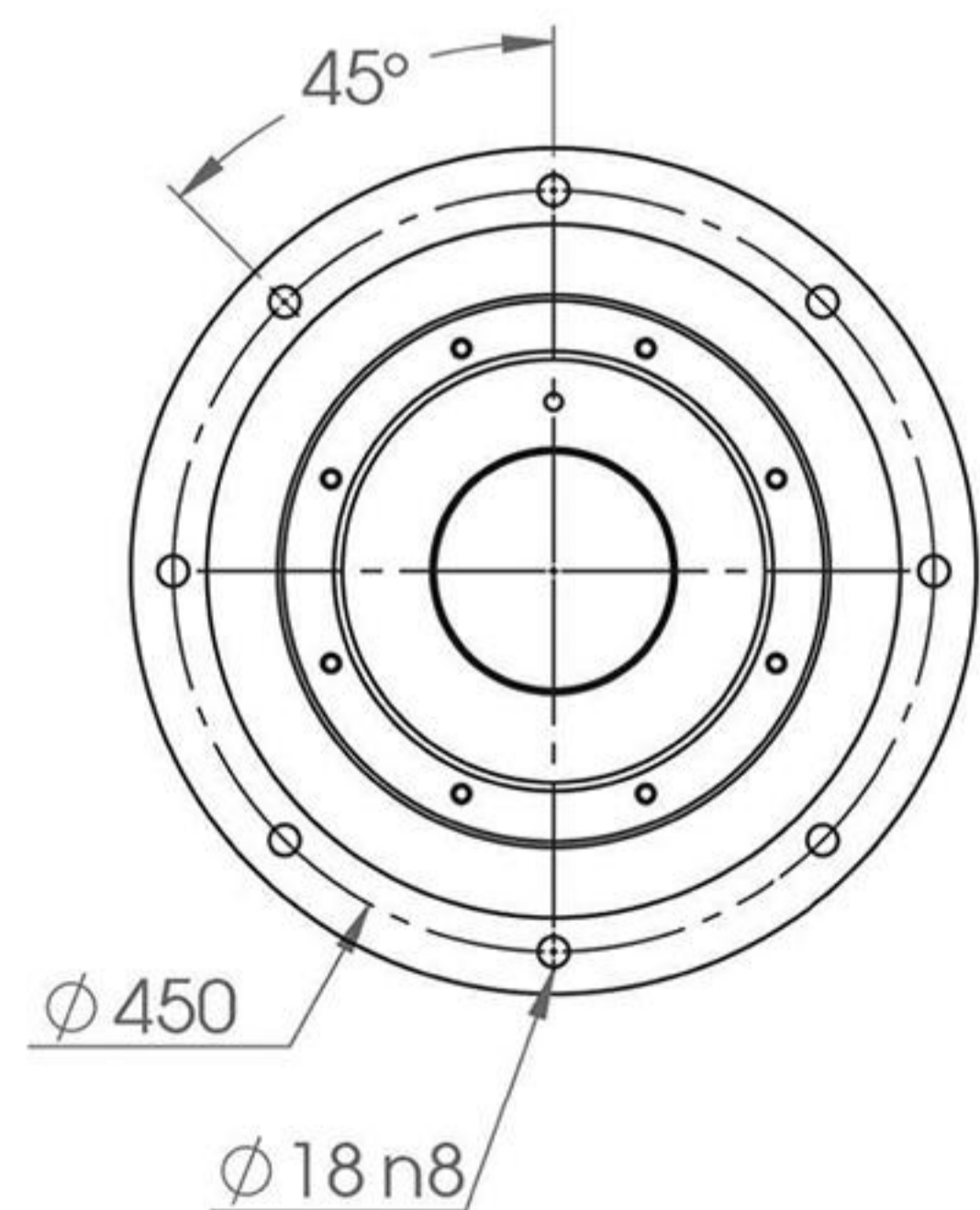
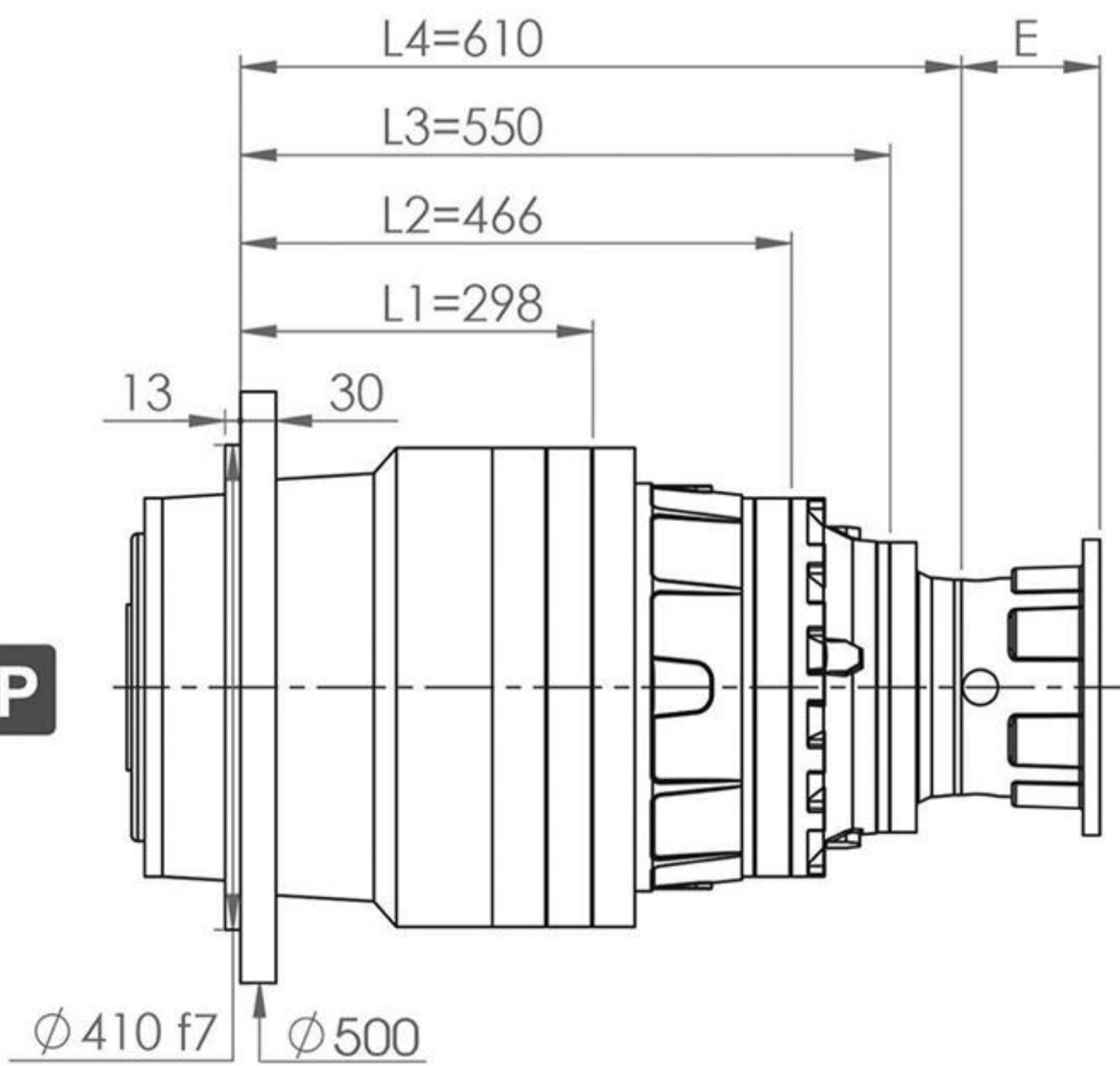
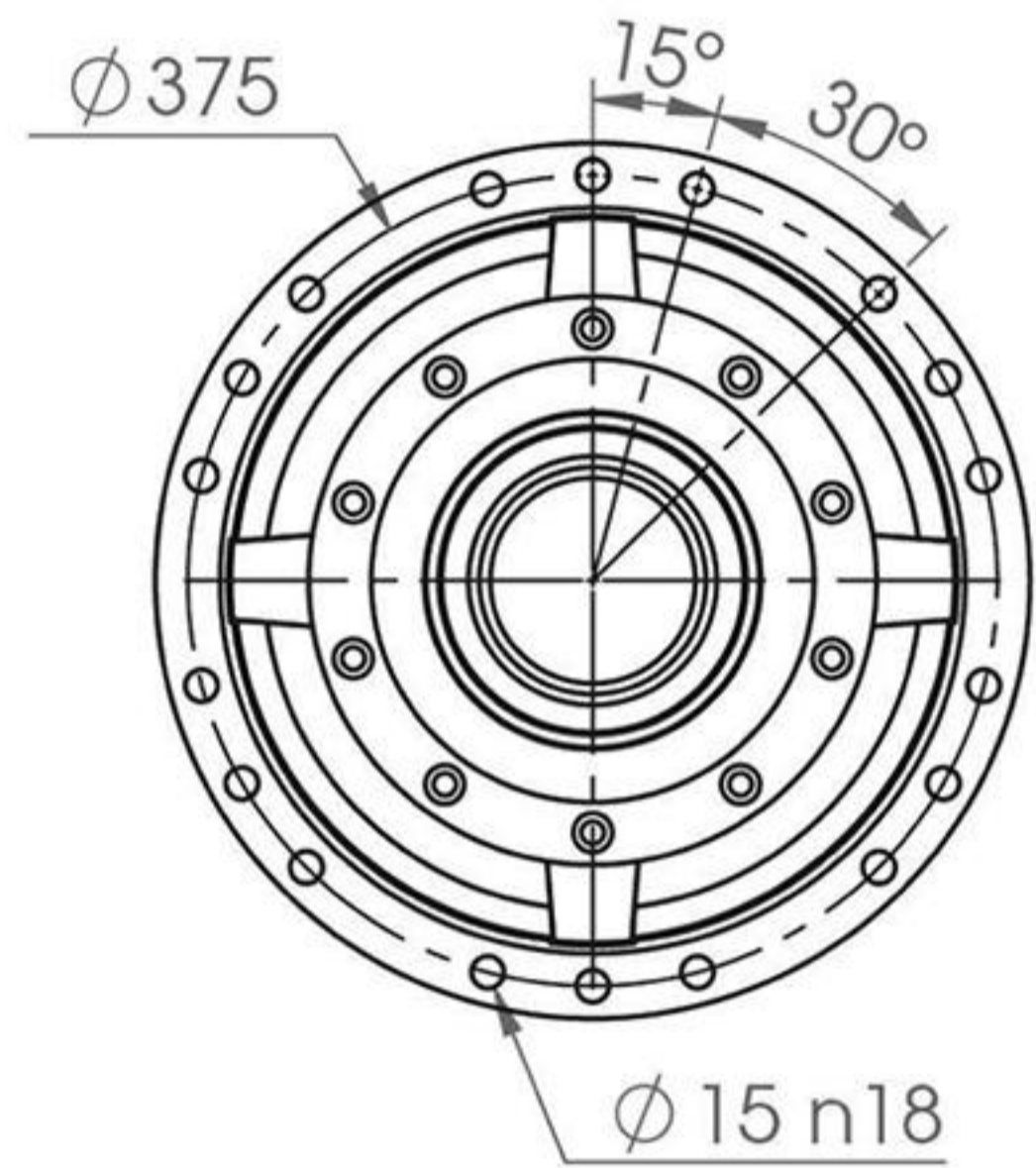
E

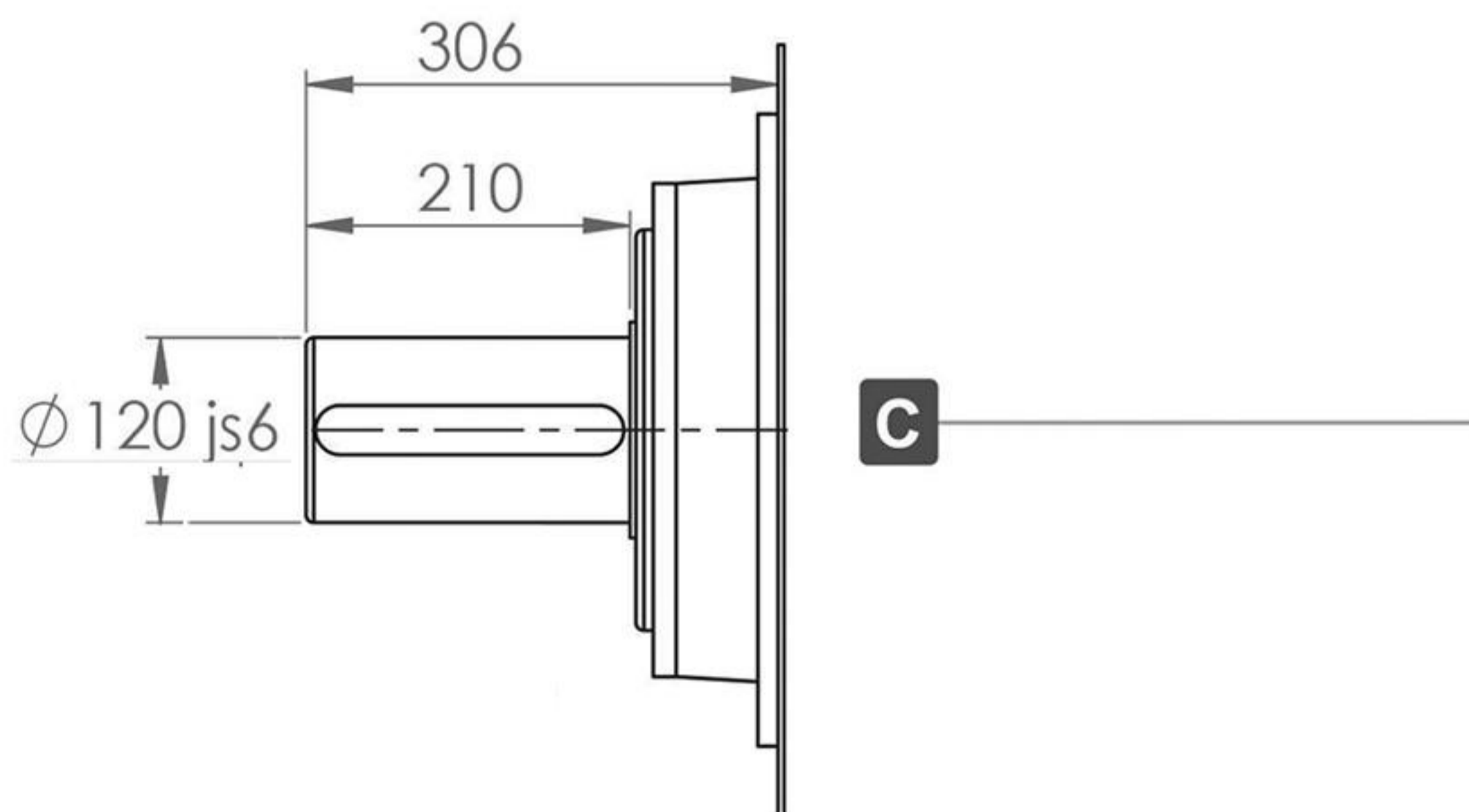
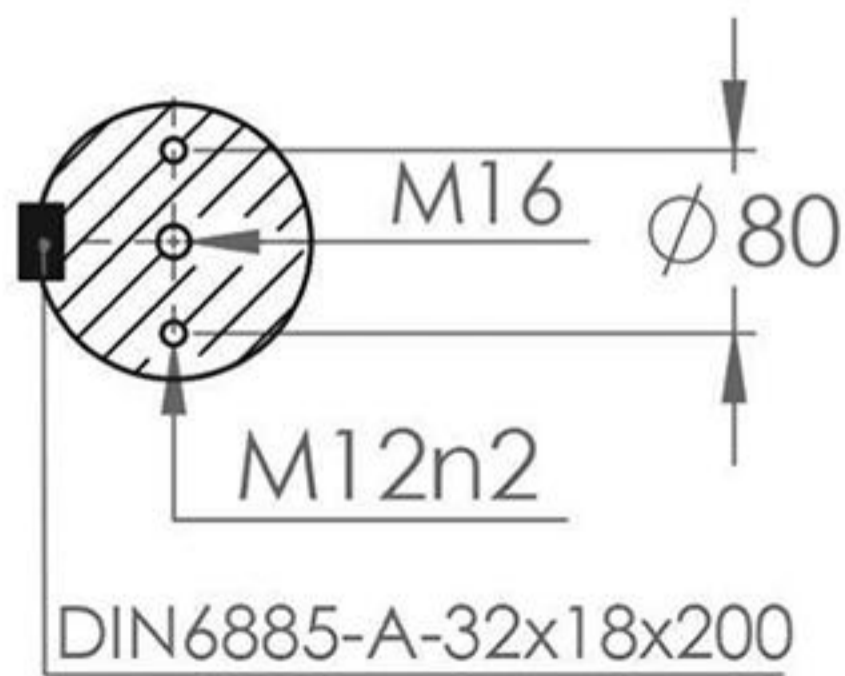
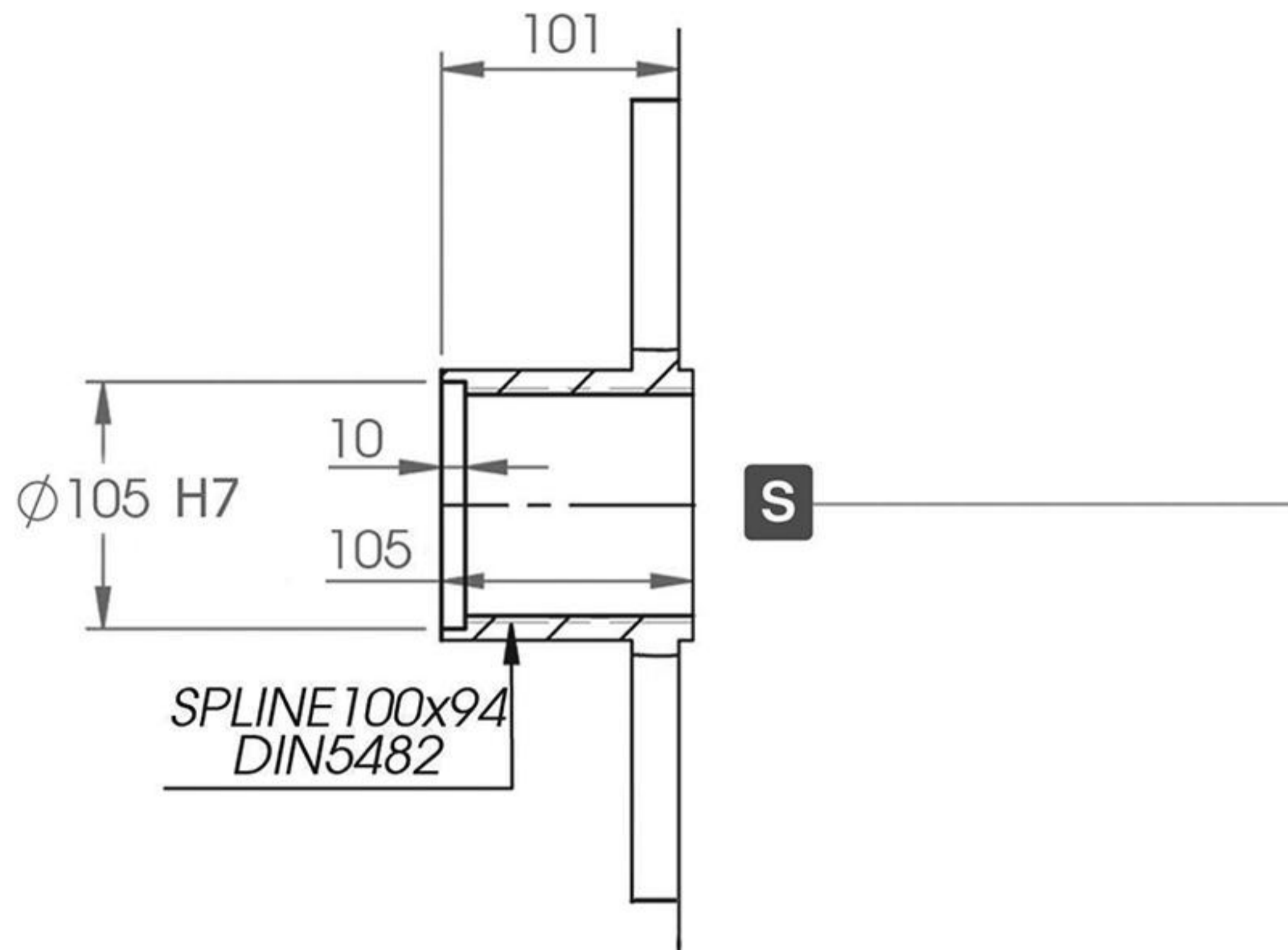
E

C



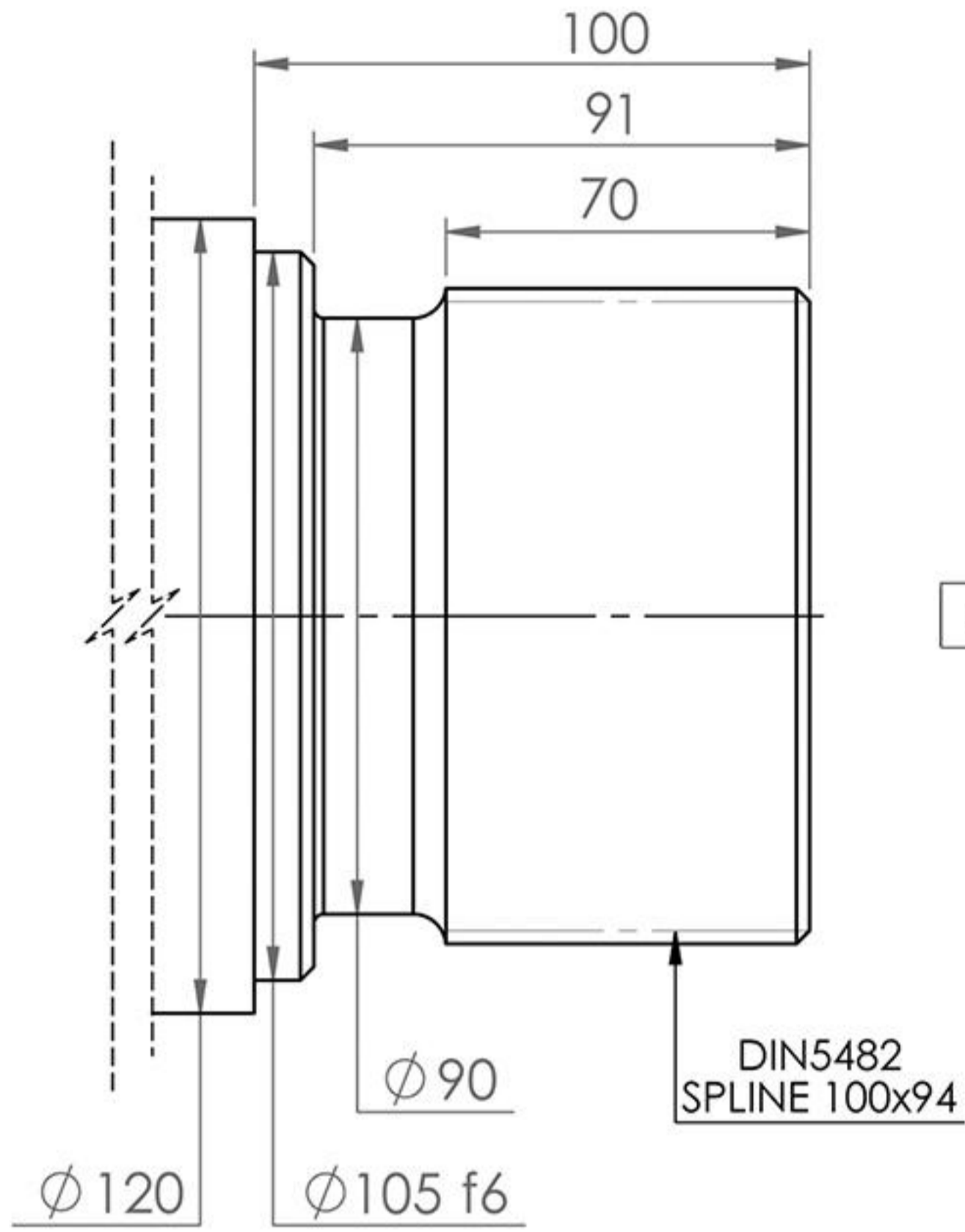
### Output Flange Dimensions





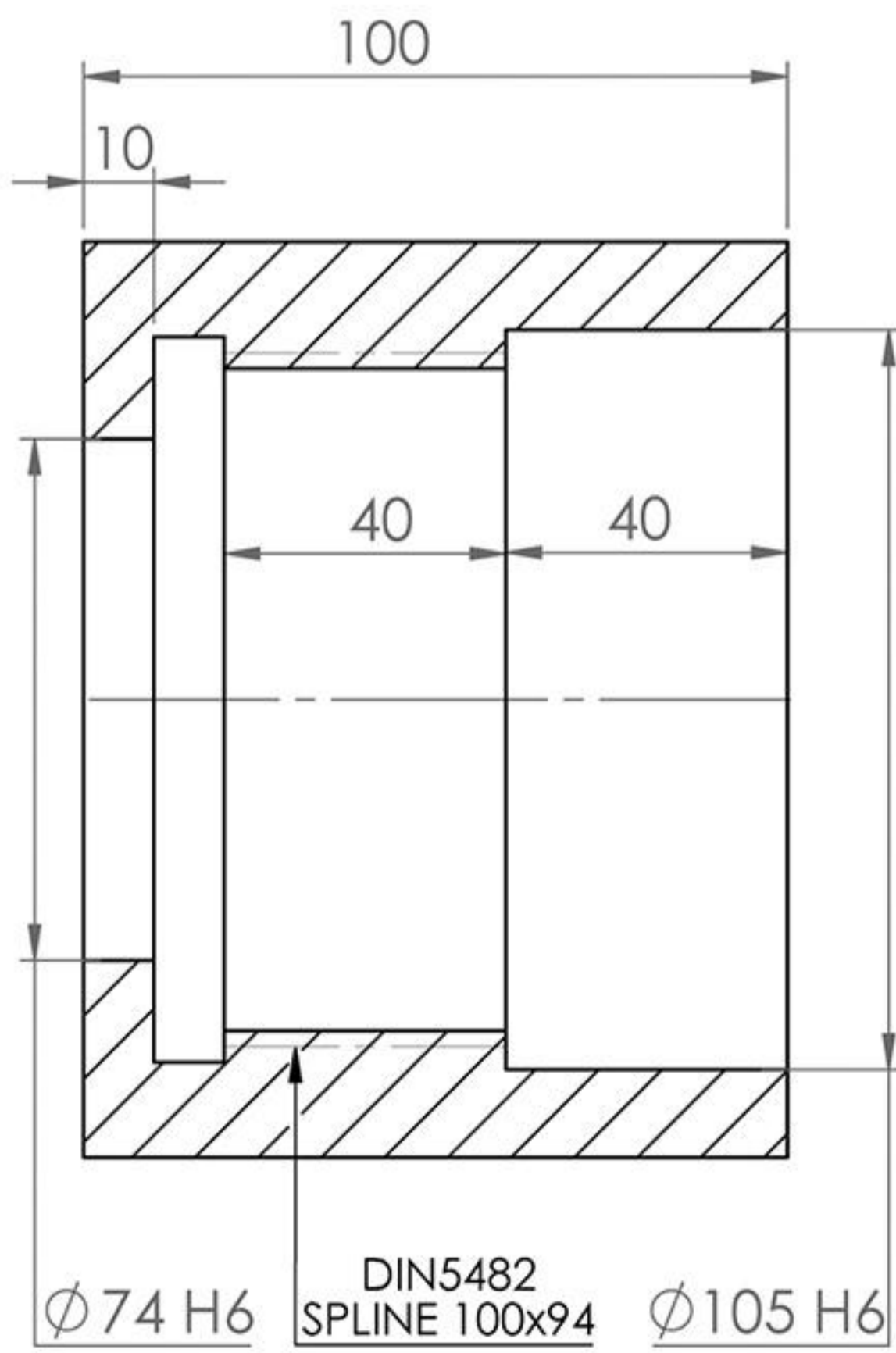
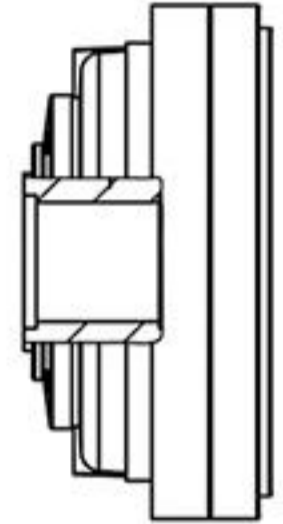


SH 3500



Saft S(E)3500

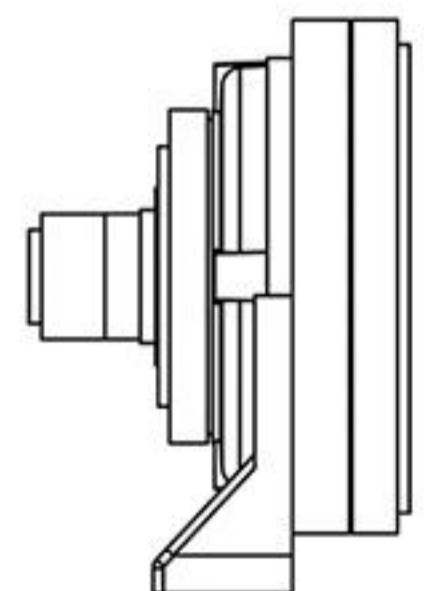
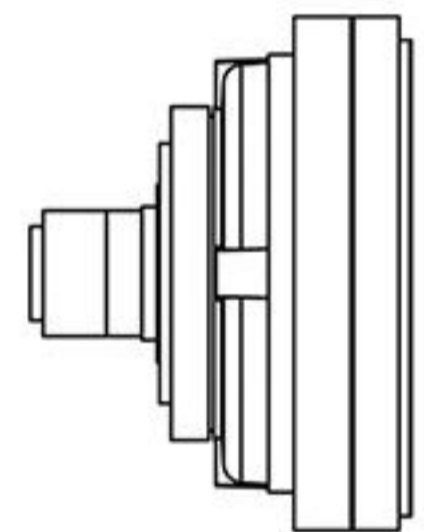
SH 3500... FS



Bush S(I)3500

SH 3500... ME

SH 3500... UE



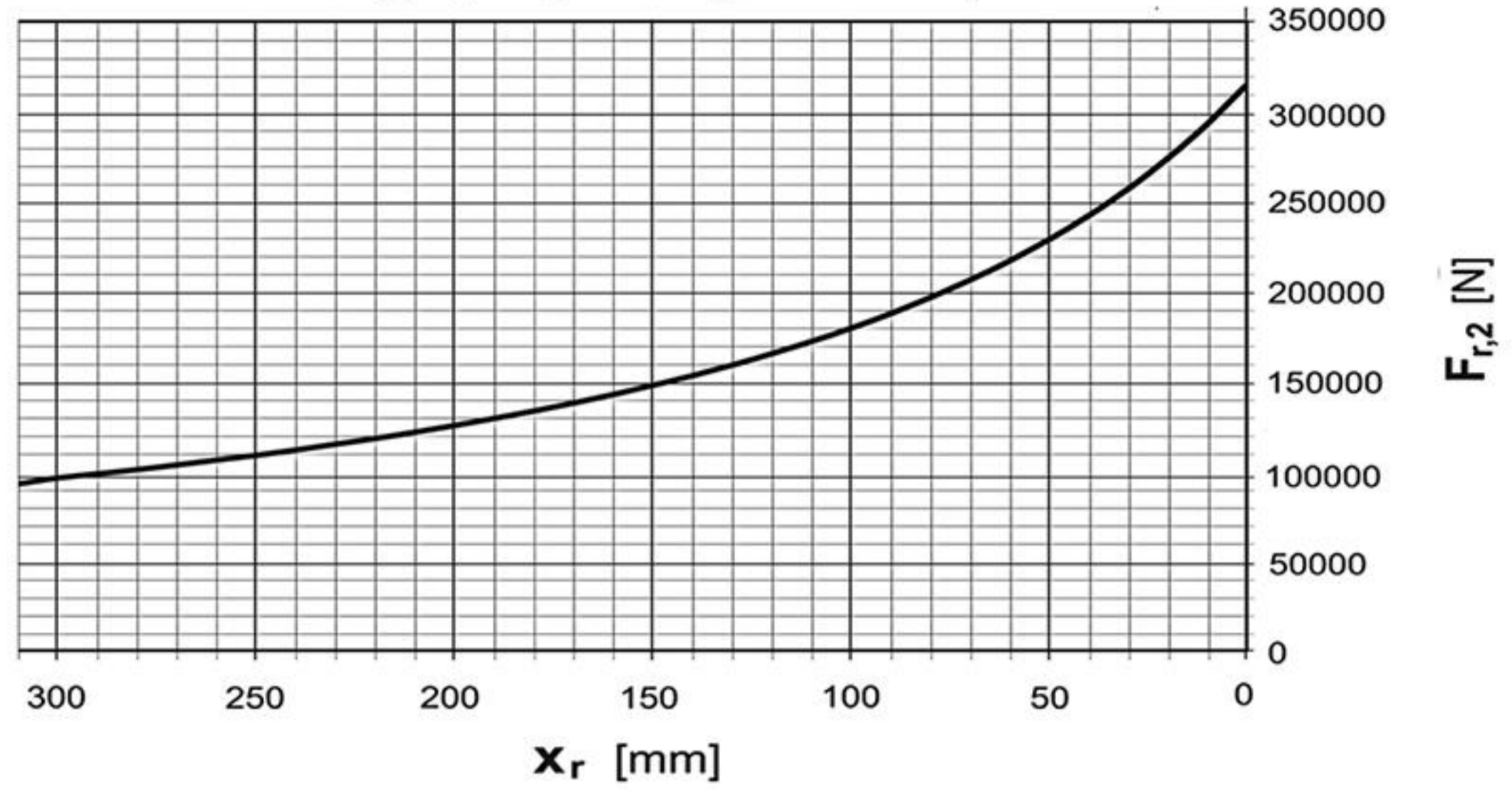
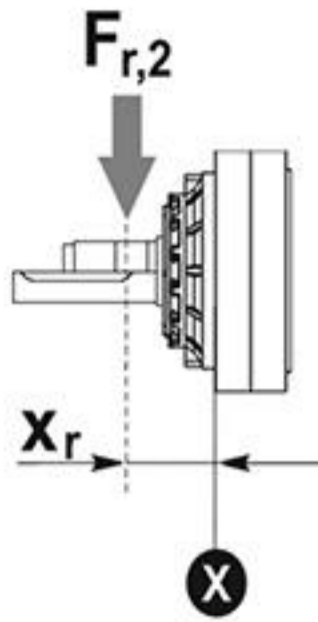




SH 3500

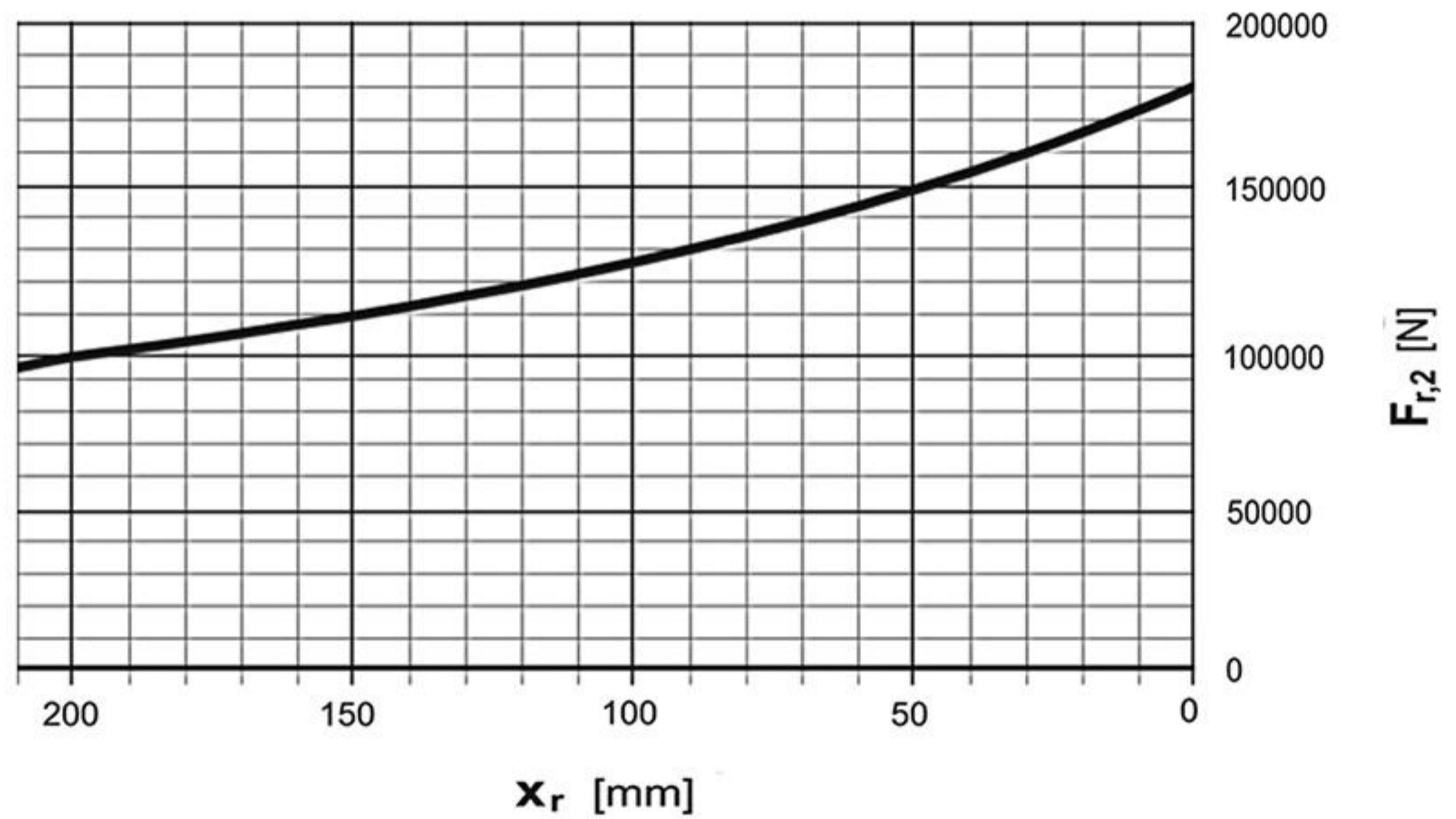
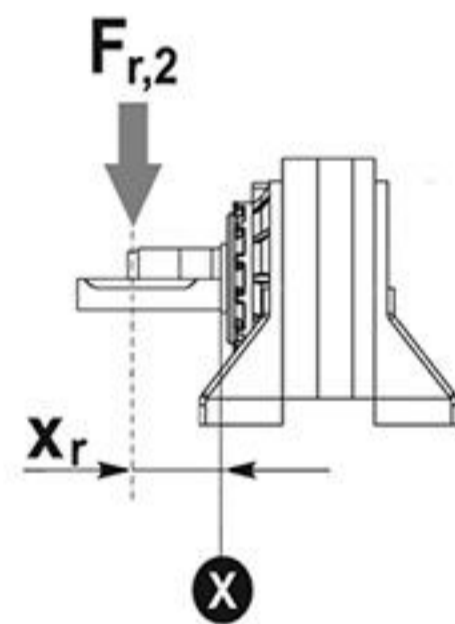
نمودار بار شعاعی در محور خروجی (Fr.2)

SH	3500	..	MC
			ME



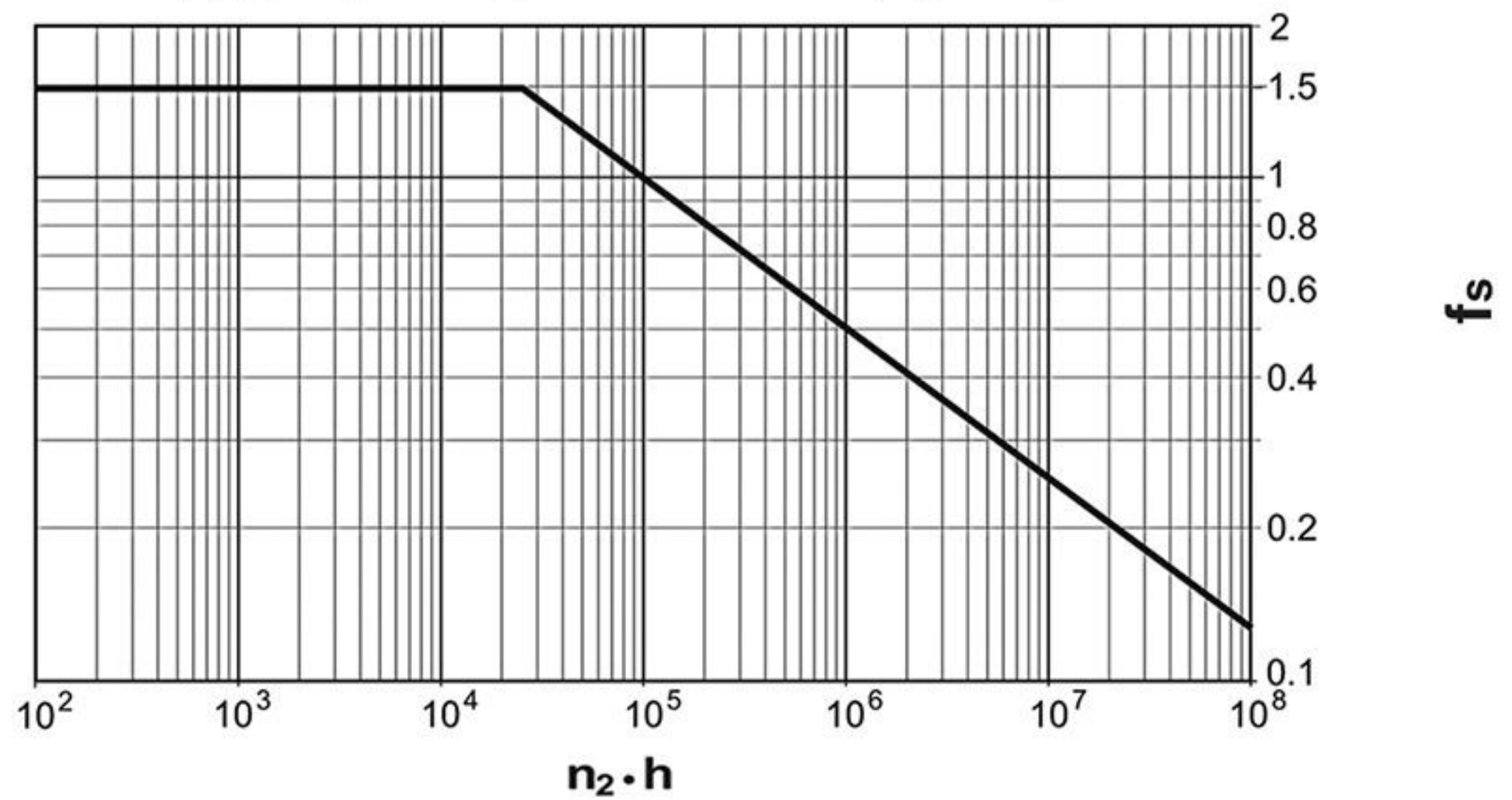
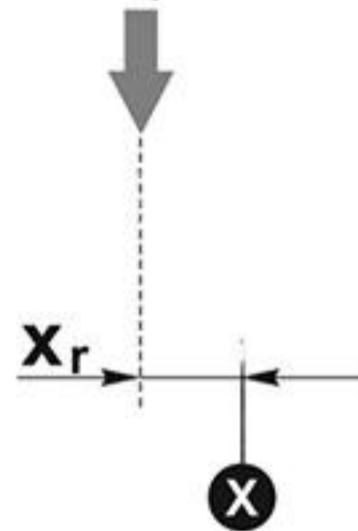
نمودار بار شعاعی در محور خروجی (Fr.2)

SH	3500	..	UC
			UE



نمودار ضریب اطمینان بار شعاعی در محور خروجی

بار شعاعی اصلاح شده  $F_{r,2}(f_s)$



بار شعاعی اصلاح شده  $F_{r,2}(f_s) = F_{r,2} \times f_s$



6500

i		T2 [Nm]						n1 max	T2 max	pt
L	1/...	n2*h						[min]	[Nm]	[Kw]
		10000 (10)4	25000 (2.5*10)4	50000 (5*10)4	100000 (10)5	500000 (5*10)5	1000000 (10)6			
L1	4.17	81040	74890	72940	67640	42750	34720	1000	125000	73
	4.84	73730	67450	60460	57370	42020	34130			
	5.87	62830	53090	47640	45650	41170	33440			
L2	16.68	81040	74890	72940	67640	42750	34720	1200	125000	44
	19.36	73730	67450	60460	57370	42020	34130			
	19.64	81040	74890	72940	67640	42750	34720			
	22.80	73730	67450	60460	57370	42020	34130			
	23.48	62830	53090	47640	45650	41170	33440			
	24.39	81040	74890	72940	67640	42750	34720			
	27.65	62830	53090	47640	45650	41170	33440			
	28.31	73730	67450	60460	57370	42020	34130			
	34.34	62830	53090	47640	45650	41170	33440			
	66.72	81040	74890	72940	67640	42750	34720			
L3	83.40	81040	74890	72940	67640	42750	34720	1400	125000	32
	96.74	81040	74890	72940	67640	42750	34720			
	96.80	73730	67450	60460	57370	42020	34130			
	98.20	81040	74890	72940	67640	42750	34720			
	113.92	81040	74890	72940	67640	42750	34720			
	113.98	73730	67450	60460	57370	42020	34130			
	116.76	81040	74890	72940	67640	42750	34720			
	137.48	81040	74890	72940	67640	42750	34720			
	141.49	81040	74890	72940	67640	42750	34720			
	164.22	73730	67450	60460	57370	42020	34130			
L4	170.76	81040	74890	72940	67640	42750	34720	1400	125000	25
	198.20	73730	67450	60460	57370	42020	34130			
	240.38	62830	53090	47640	45650	41170	33440			
	266.88	81040	74890	72940	67640	42750	34720			
	333.60	81040	74890	72940	67640	42750	34720			
	386.98	81040	74890	72940	67640	42750	34720			
	392.81	81040	74890	72940	67640	42750	34720			
	417.00	81040	74890	72940	67640	42750	34720			
	455.66	81040	74890	72940	67640	42750	34720			
417.00	81040	74890	72940	67640	42750	34720				
455.66	81040	74890	72940	67640	42750	34720				
467.04	81040	74890	72940	67640	42750	34720				

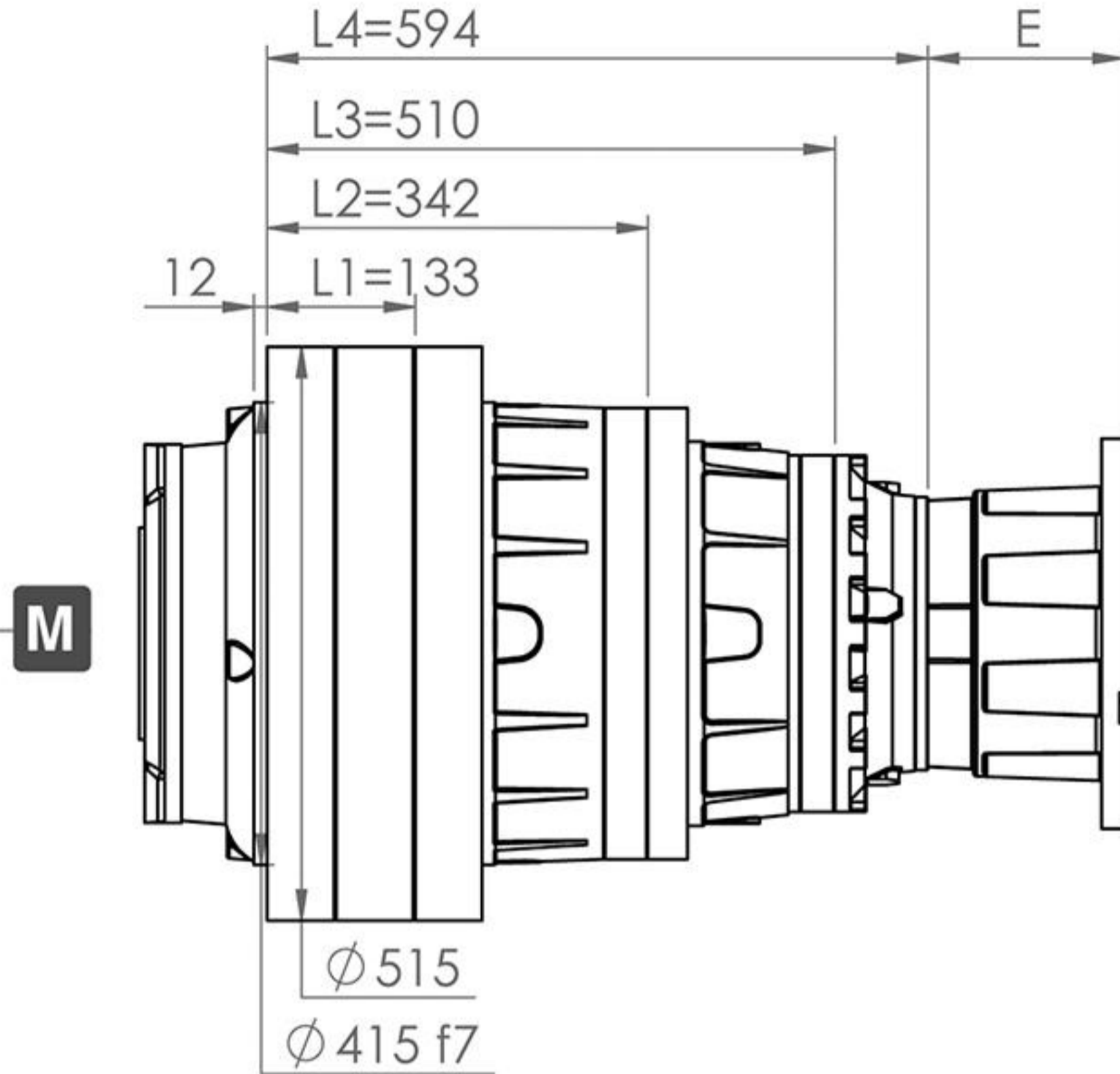


6500

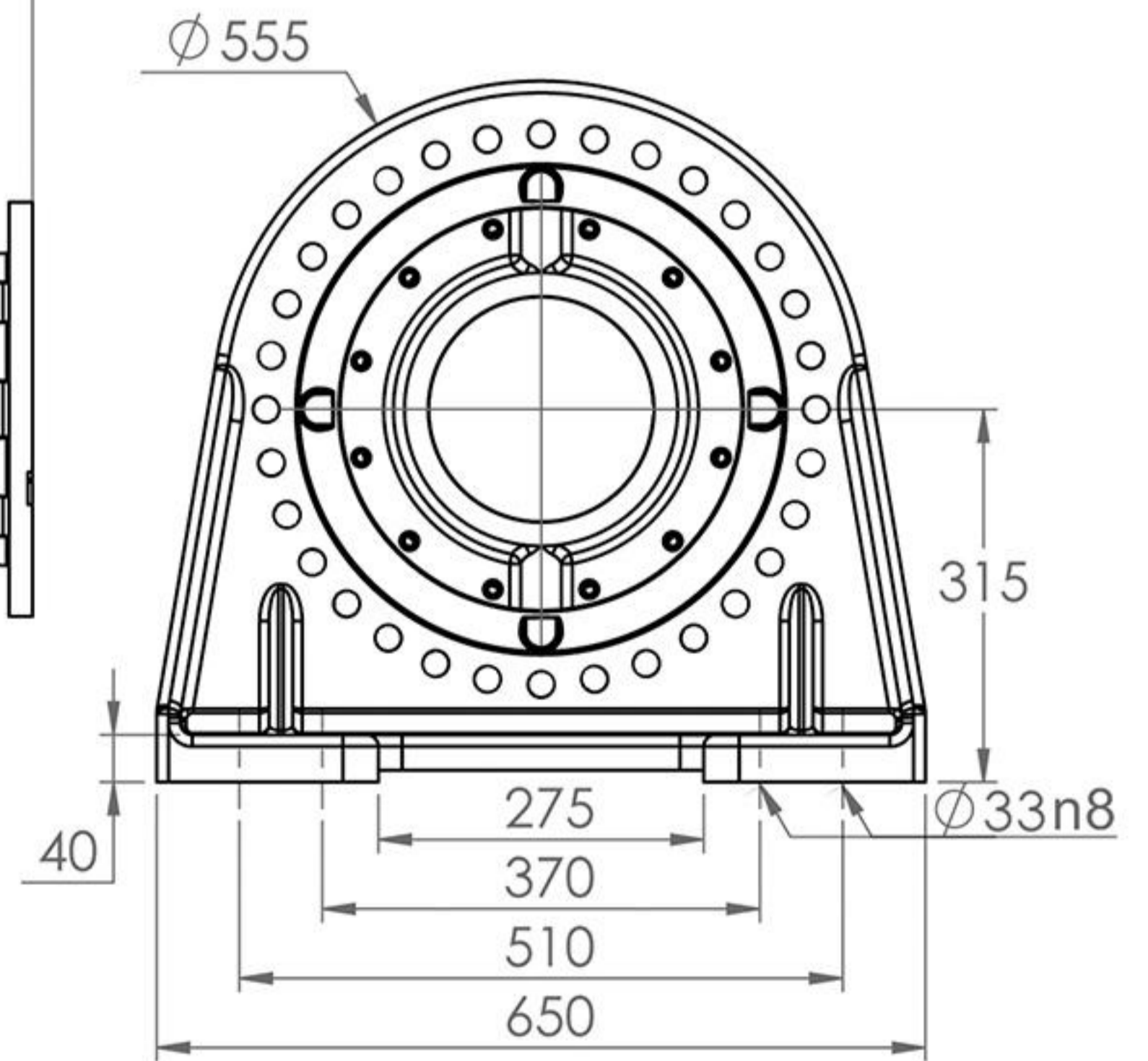
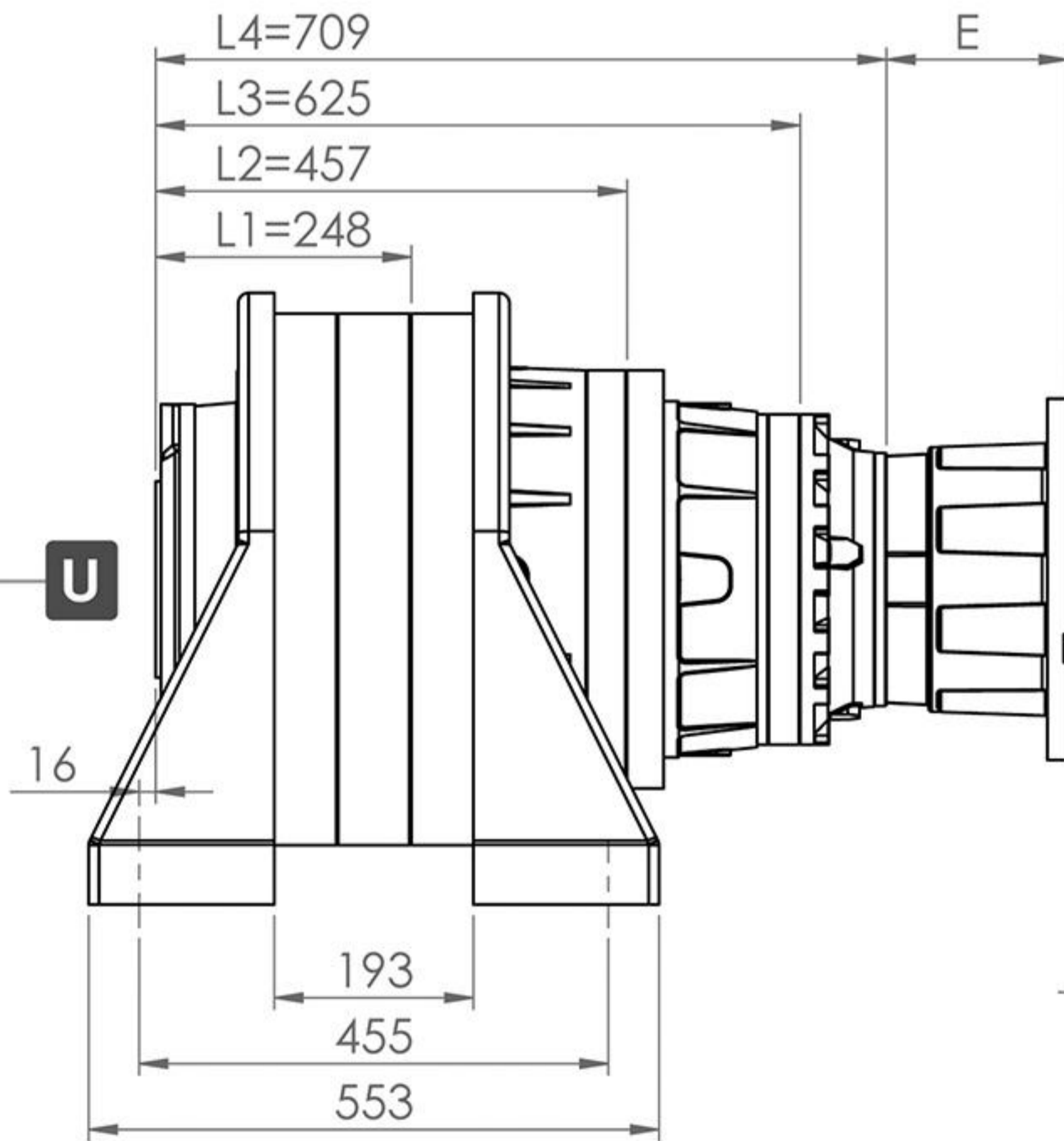
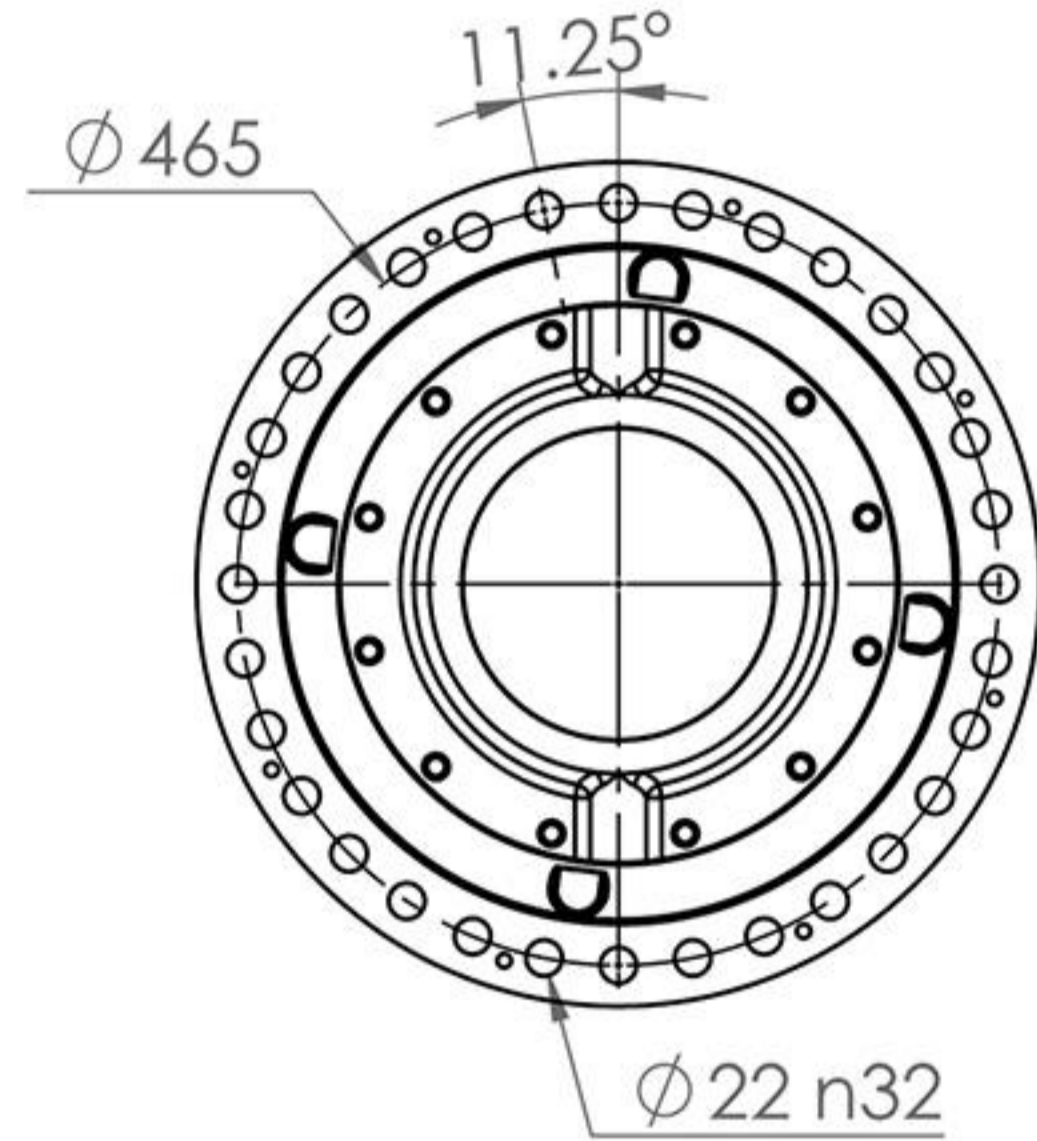
L	i	T2 [Nm]						n1 max	T2 max	pt
		n2*h								
	1/...	10000 (10)4	25000 (2.5*10)4	50000 (5*10)4	100000 (10)5	500000 (5*10)5	1000000 (10)6	[min]	[Nm]	[Kw]
	483.72	81040	74890	72940	67640	42750	34720	1400	125000	25
	491.02	81040	74890	72940	67640	42750	34720			
	549.94	81040	74890	72940	67640	42750	34720			
	561.12	81040	74890	72940	67640	42750	34720			
	569.58	81040	74890	72940	67640	42750	34720			
	583.80	81040	74890	72940	67640	42750	34720			
	660.71	81040	74890	72940	67640	42750	34720			
L4	677.21	81040	74890	72940	67640	42750	34720			
	687.42	81040	74890	72940	67640	42750	34720			
	797.41	81040	74890	72940	67640	42750	34720			
	817.32	81040	74890	72940	67640	42750	34720			
	820.63	81040	74890	72940	67640	42750	34720			
	948.64	73730	67450	60460	57370	42020	34130			
	962.39	81040	74890	72940	67640	42750	34720			
	990.42	81040	74890	72940	67640	42750	34720			
	1117.02	73730	67450	60460	57370	42020	34130			
	1149.55	73730	67450	60460	57370	42020	34130			
	1195.33	81040	74890	72940	67640	42750	34720			
	1354.74	62830	53090	47640	45650	41170	33440			
	1387.39	73730	67450	60460	57370	42020	34130			
	1394.18	62830	53090	47640	45650	41170	33440			
	1682.64	62830	53090	47640	45650	41170	33440			



SH 6500



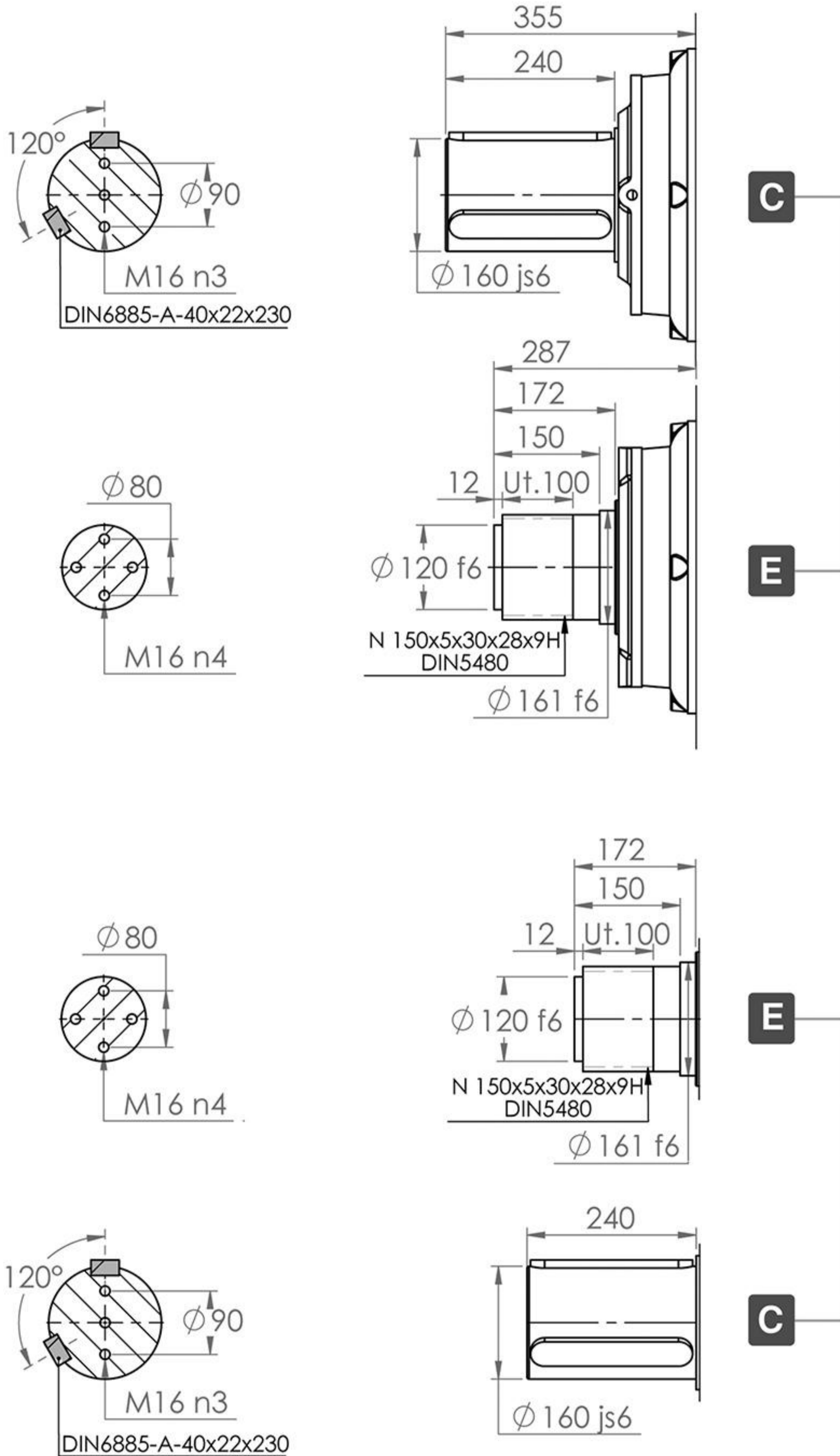
Output Flange Dimensions



MOTOR FRAME	100LB	112M	132MA	132MB	160LA	160LB	180M	180L	200L	225S	225M
E	L3	-	-	-	-	190	190	190	185	215	215
	L4	125	125	144	144	177	177	177	177	-	-

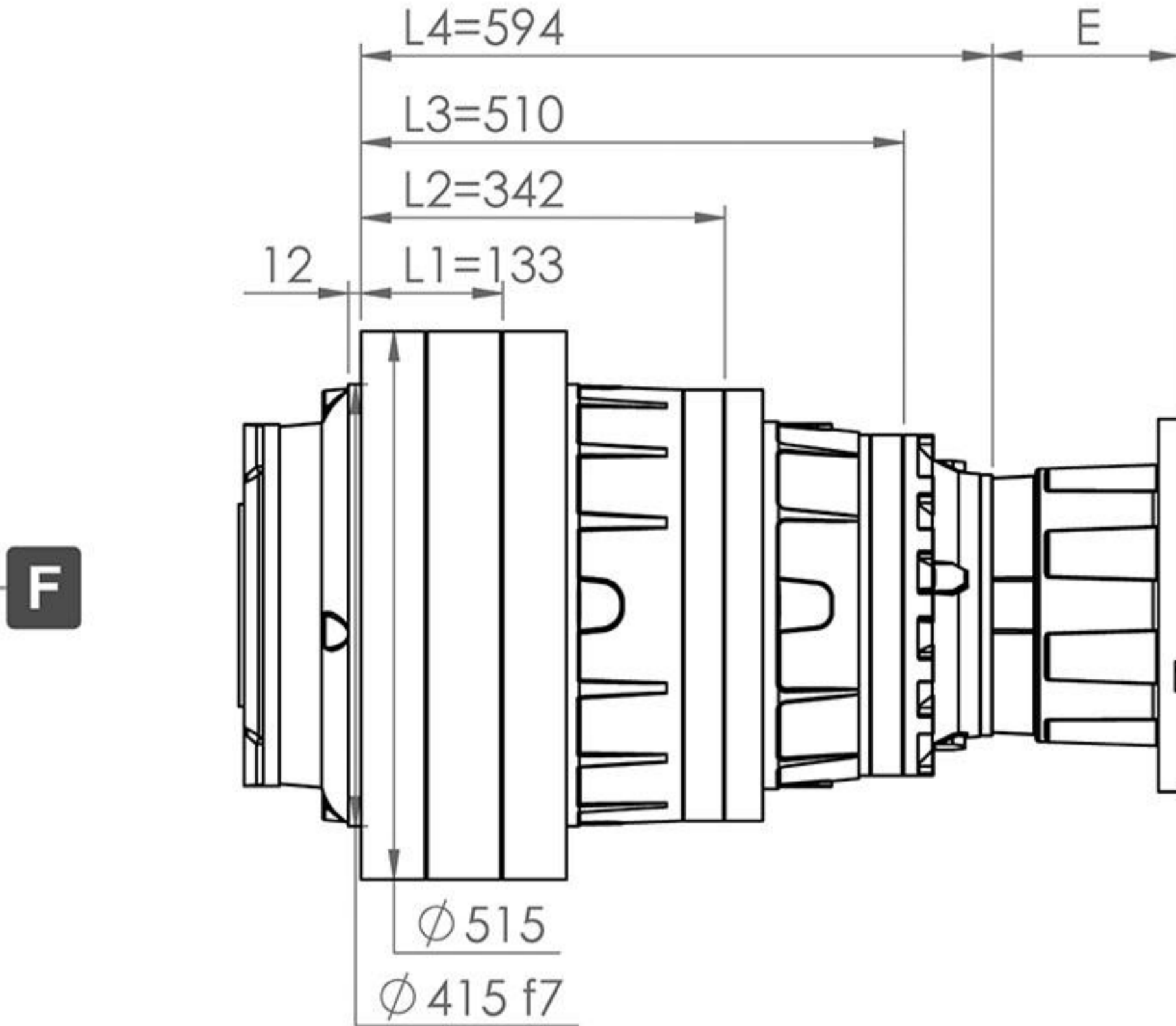


SH 6500

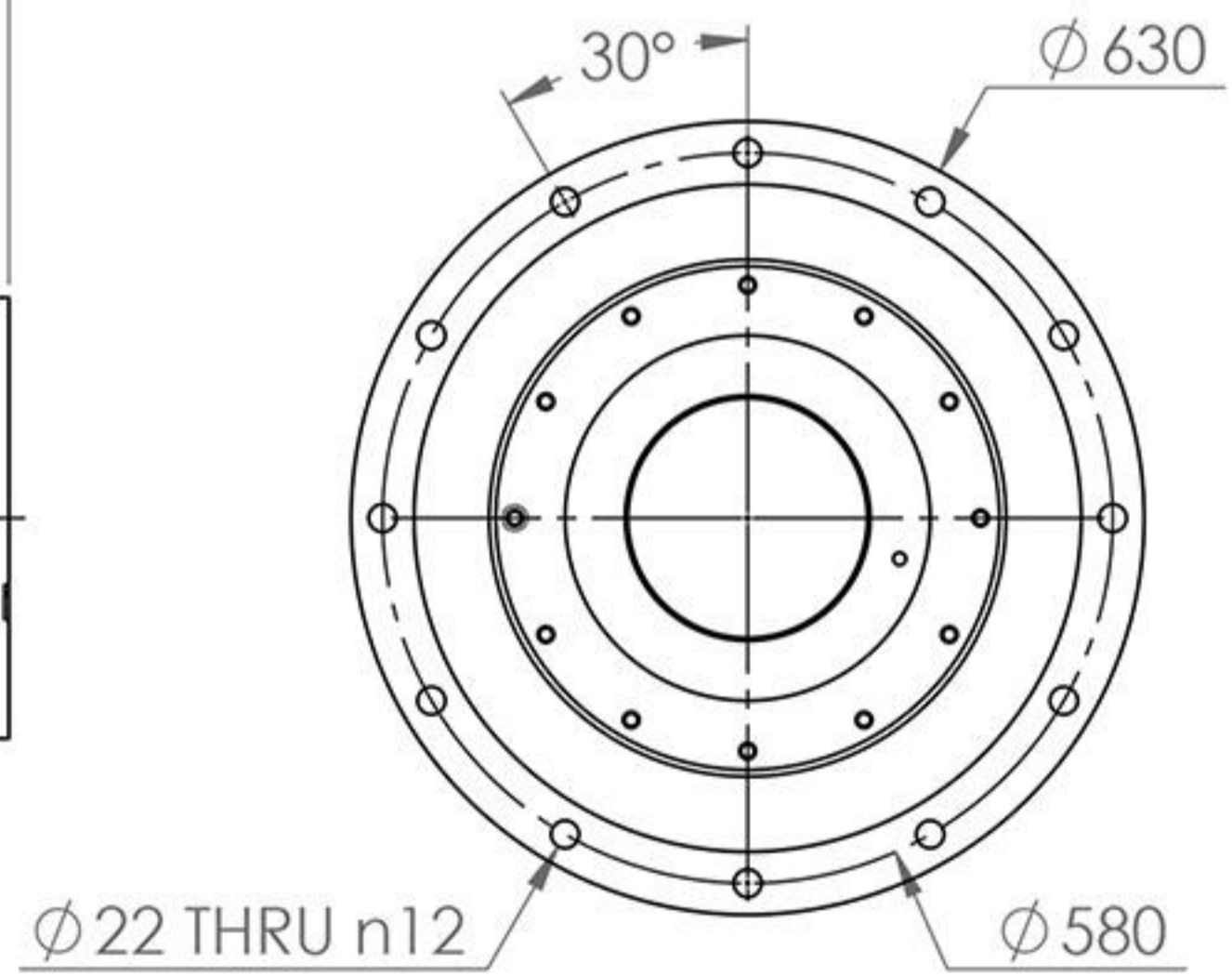
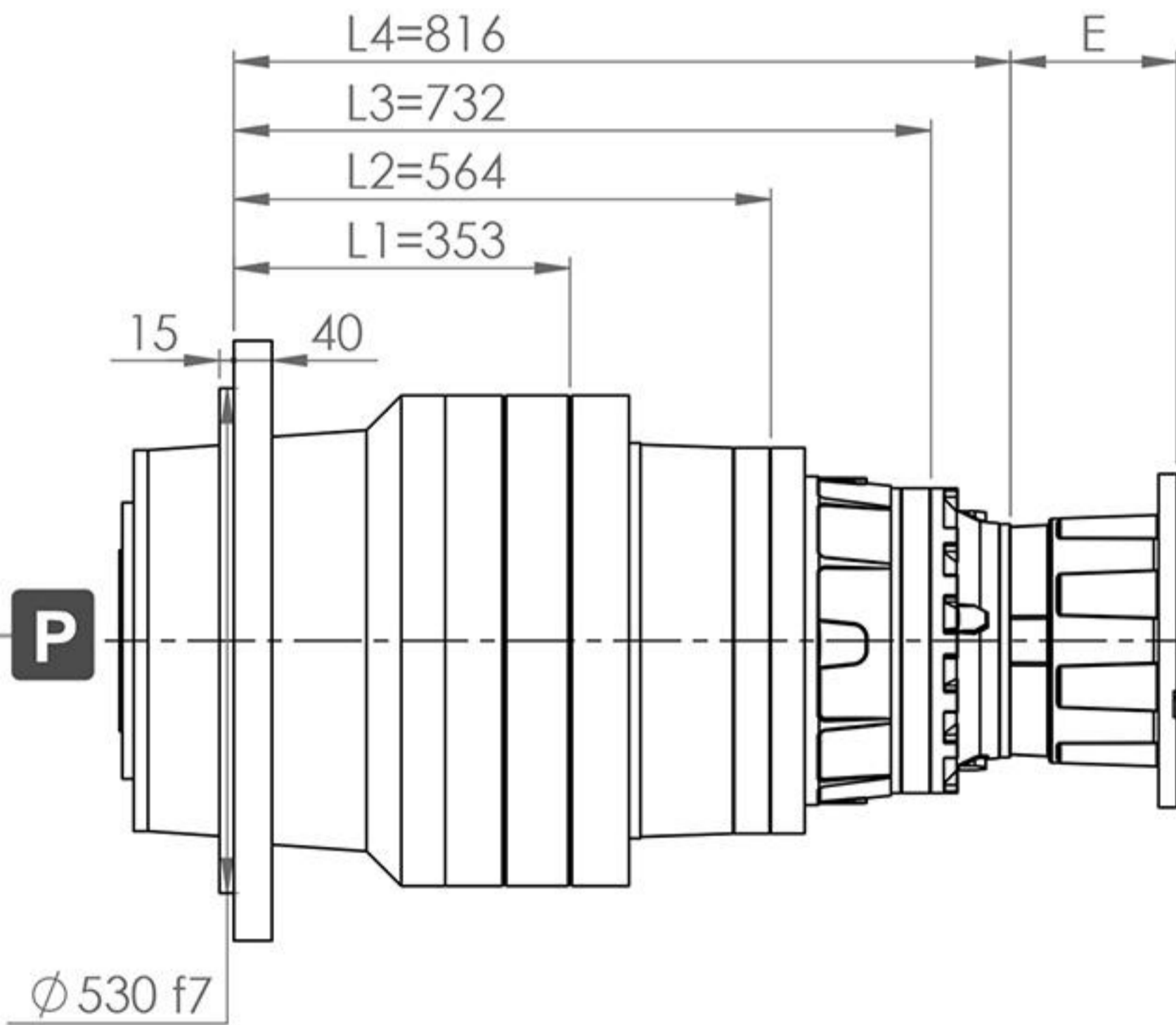
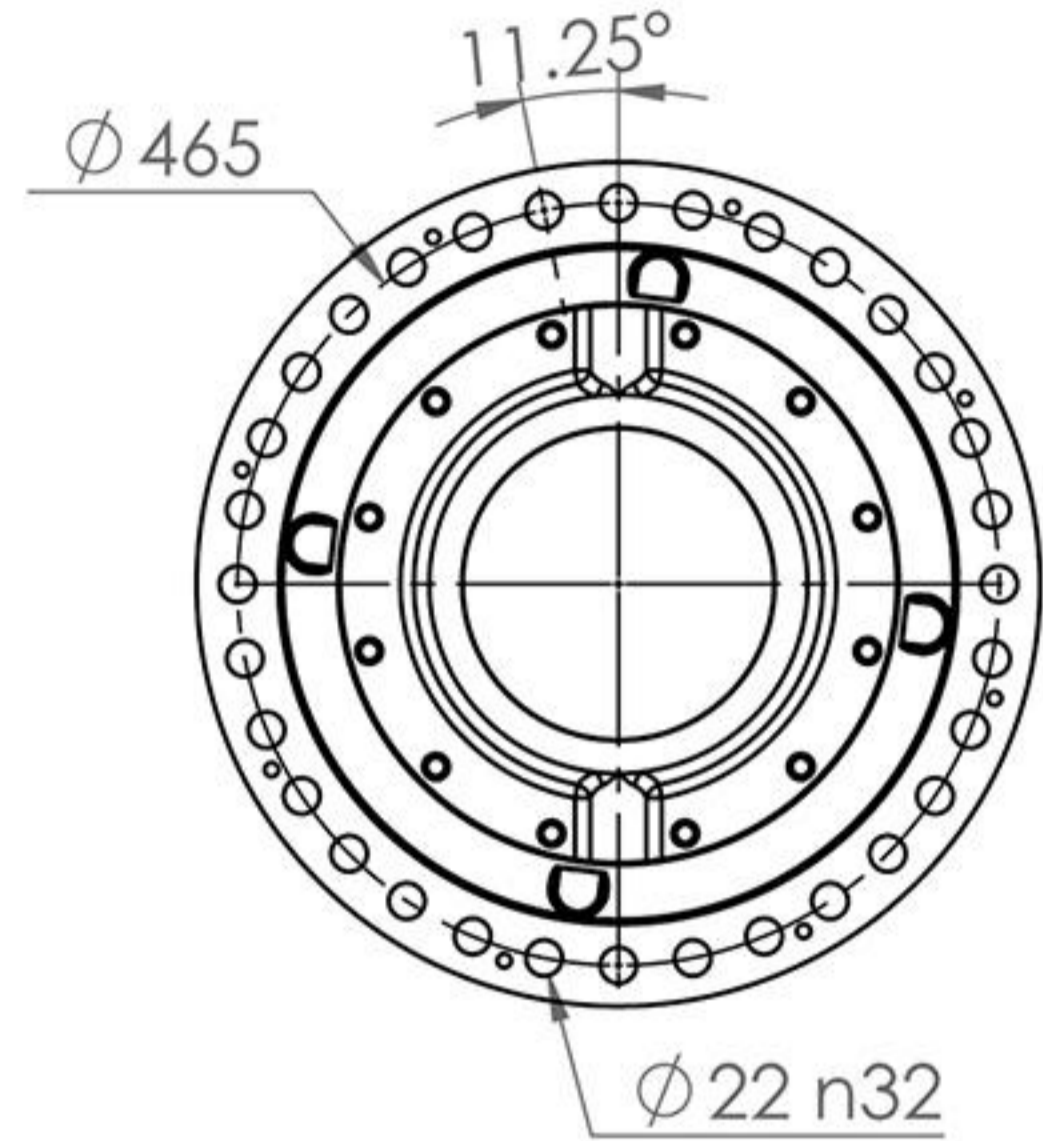




SH 6500



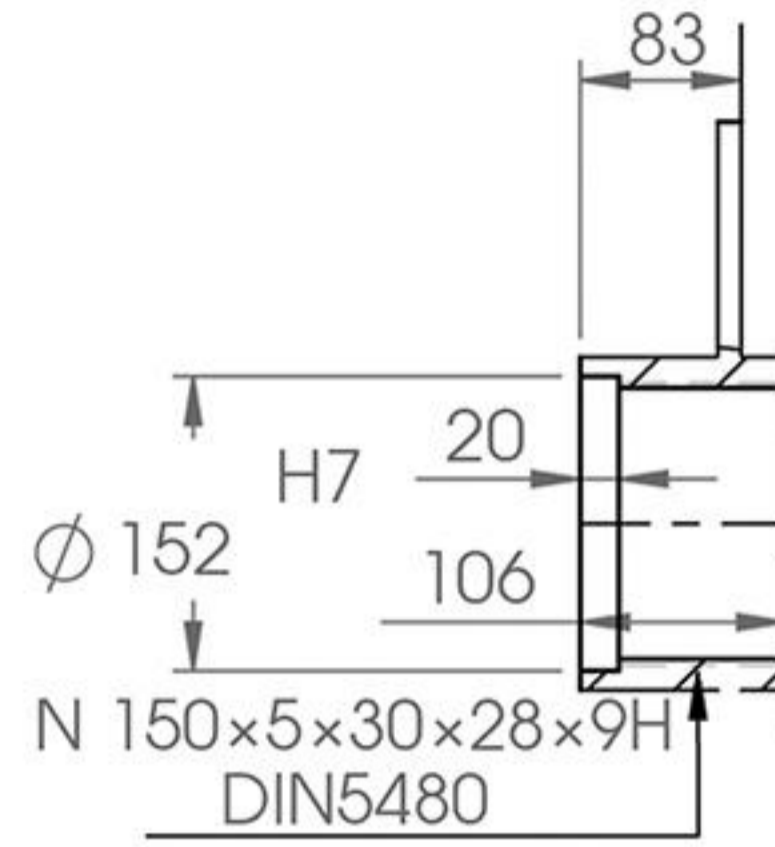
Output Flange Dimensions



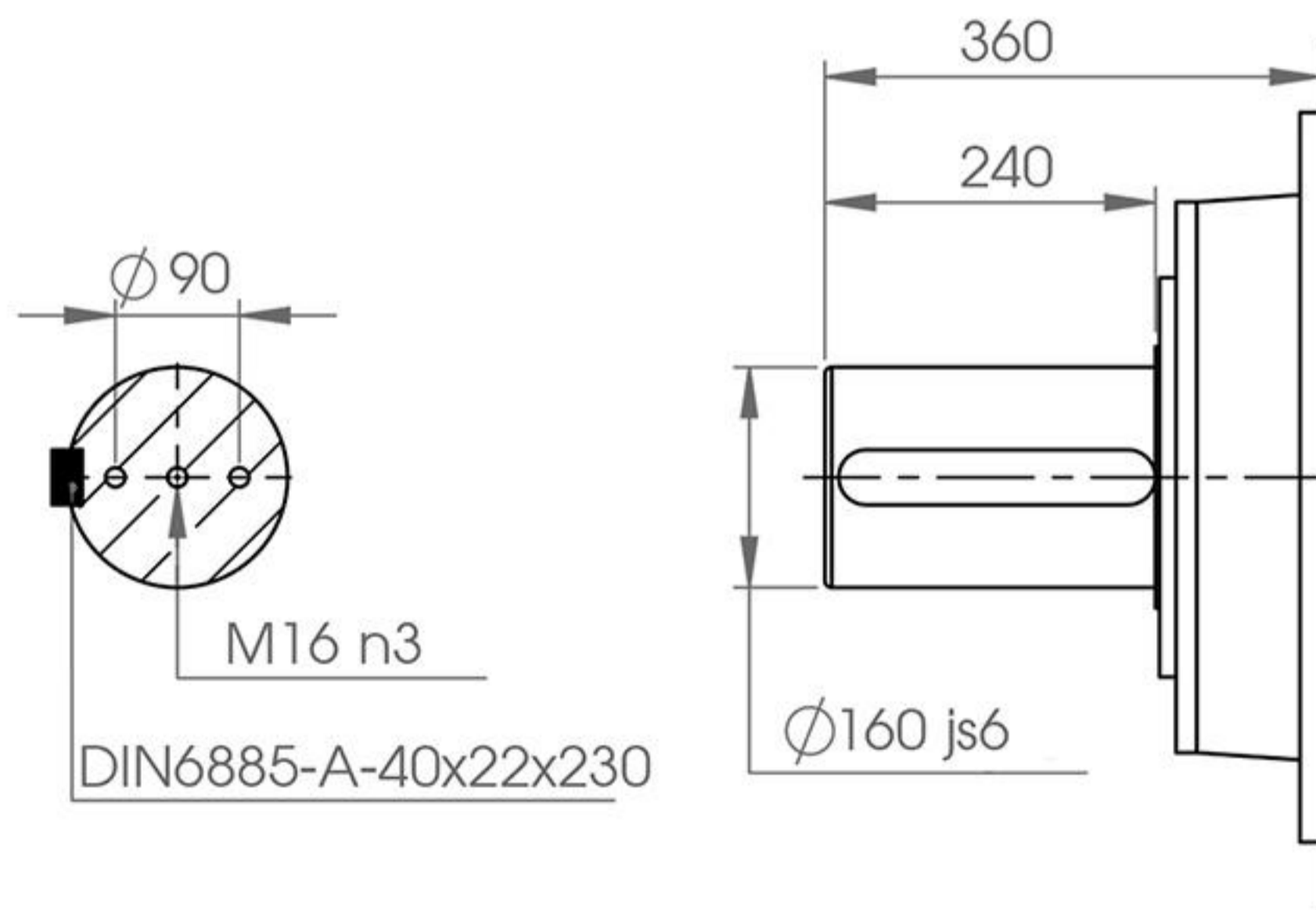
MOTOR FRAME	100LB	112M	132MA	132MB	160LA	160LB	180M	180L	200L	225S	225M
E	L3	-	-	-	-	190	190	190	185	215	215
	L4	125	125	144	144	177	177	177	-	-	-



SH 6500



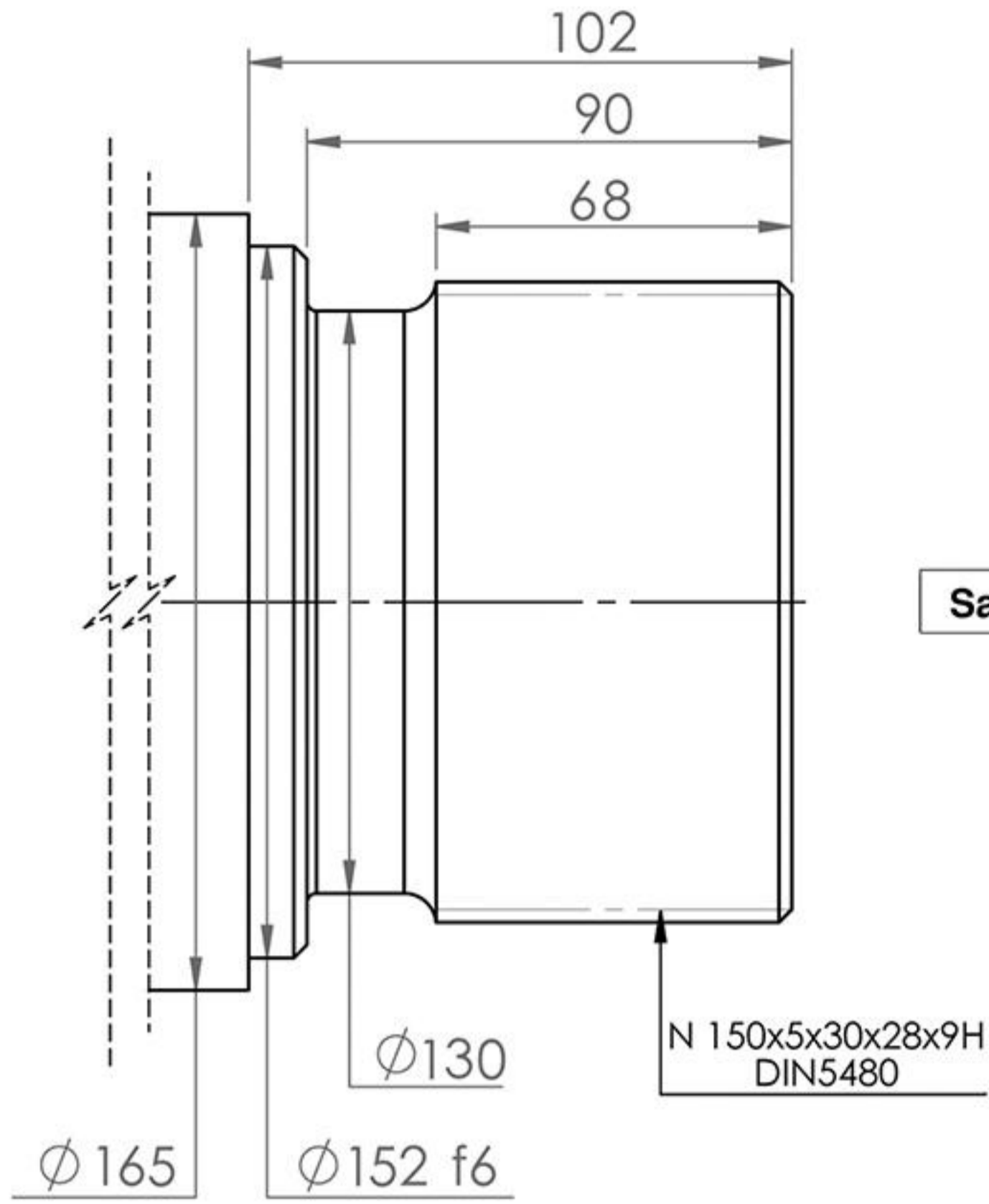
S



C

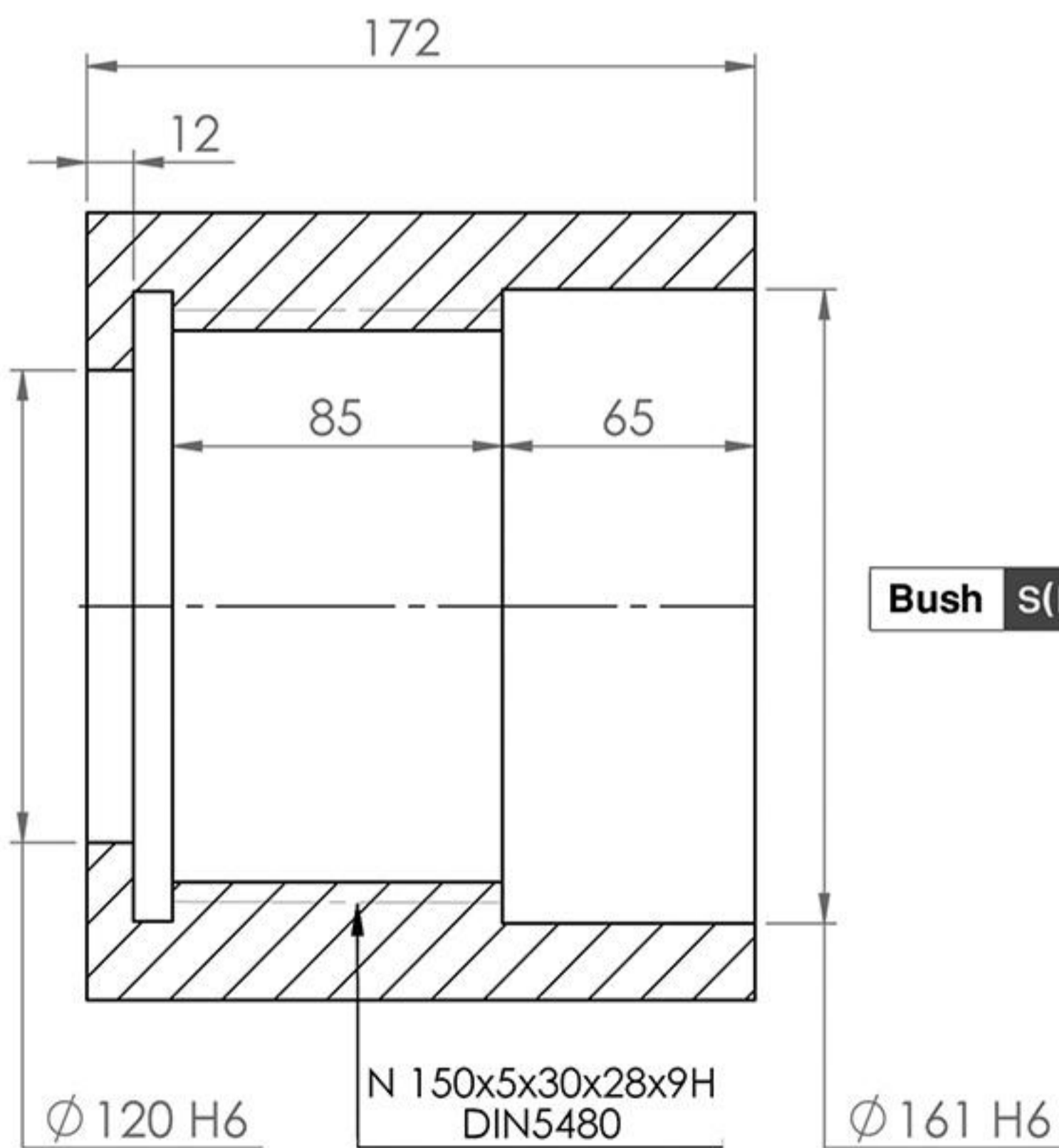
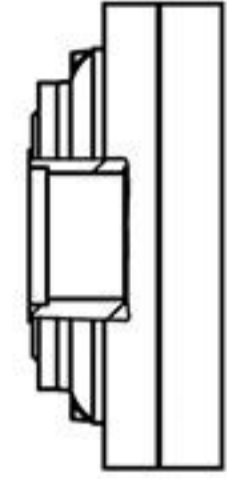


SH 6500



Saft S(E)6500

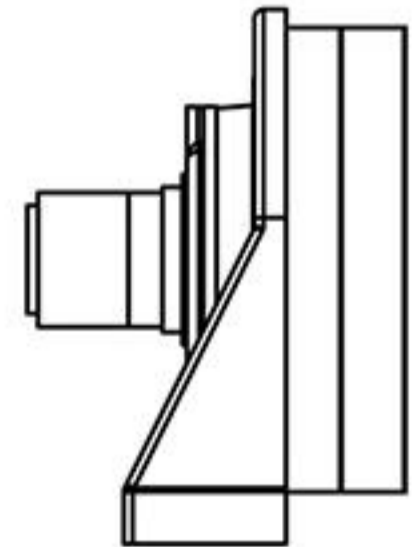
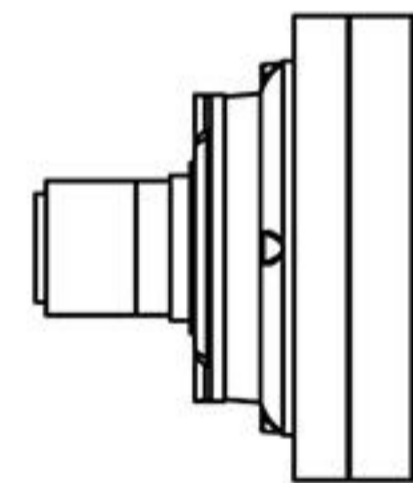
SH 6500 ... FS



Bush S(I)6500

SH 6500 ... ME

SH 6500 ... UE



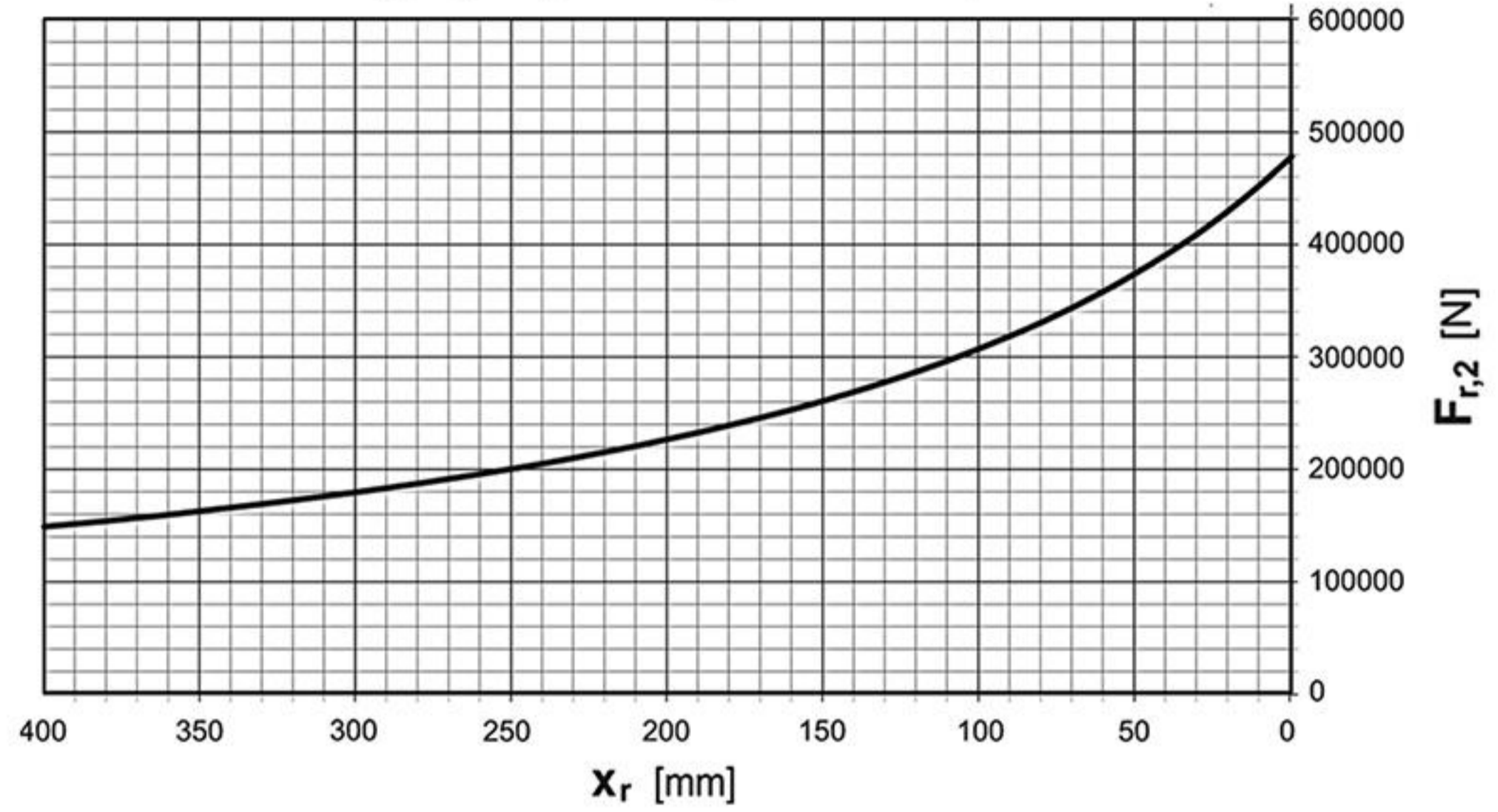
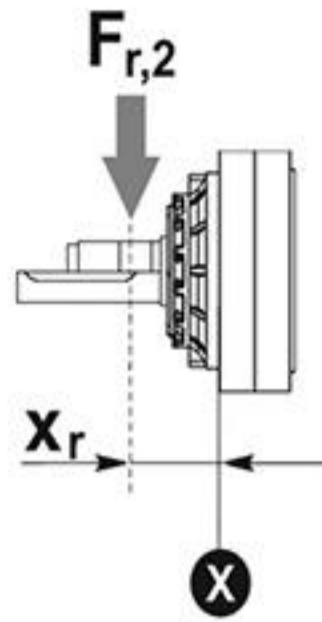




SH 6500

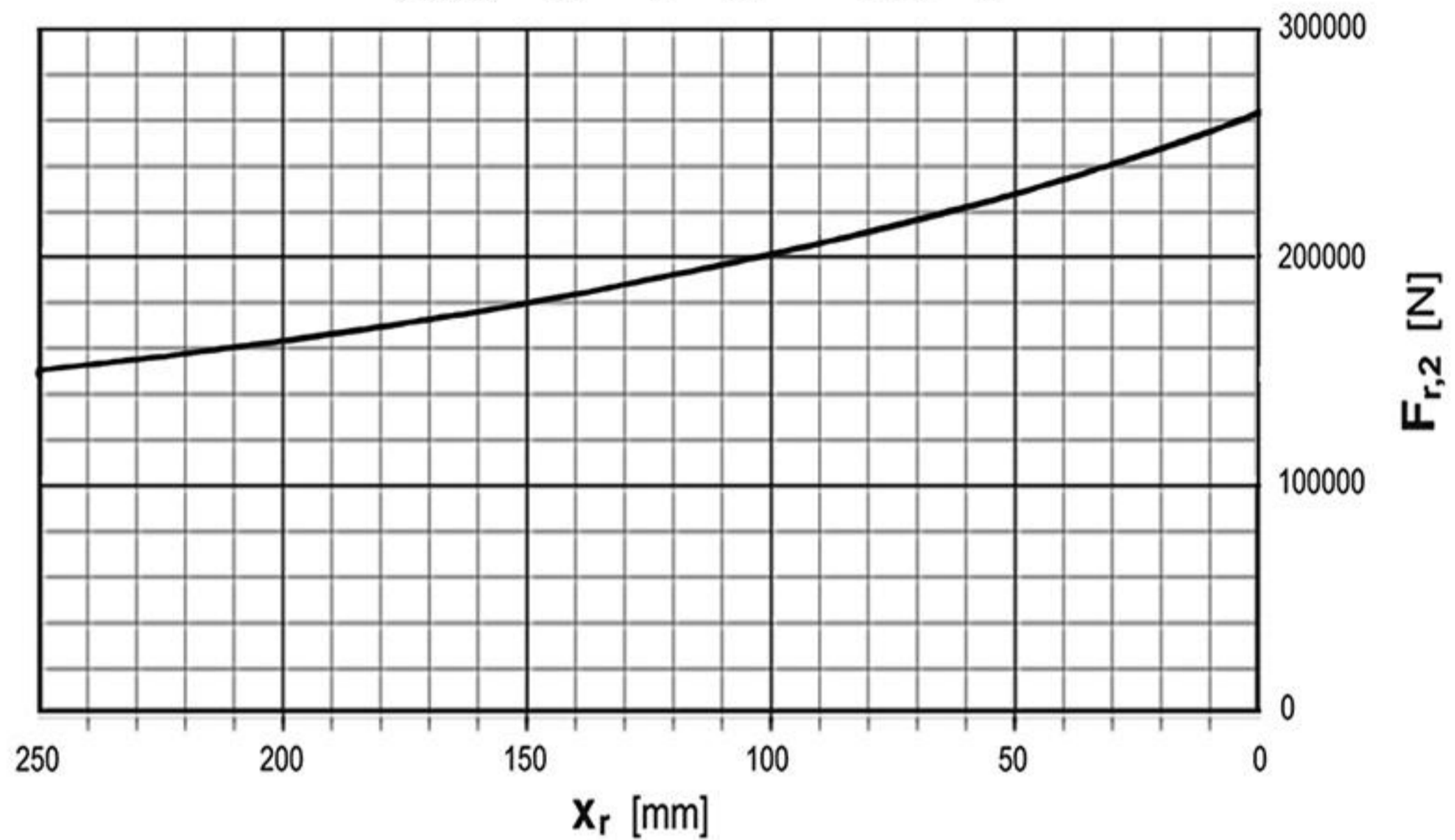
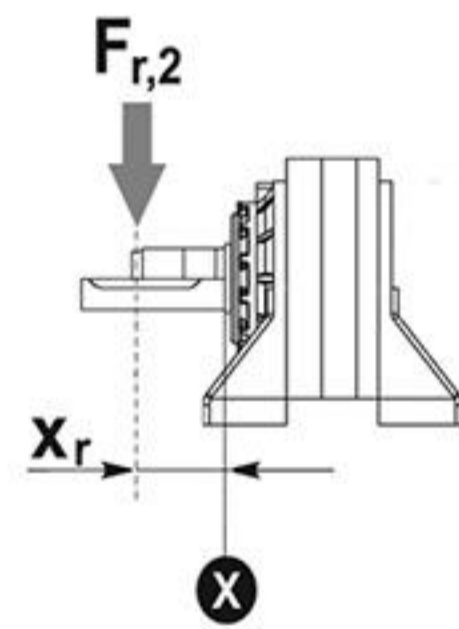
نمودار بار شعاعی در محور خروجی (Fr.2)

SH	6500	..	MC ME
----	------	----	----------



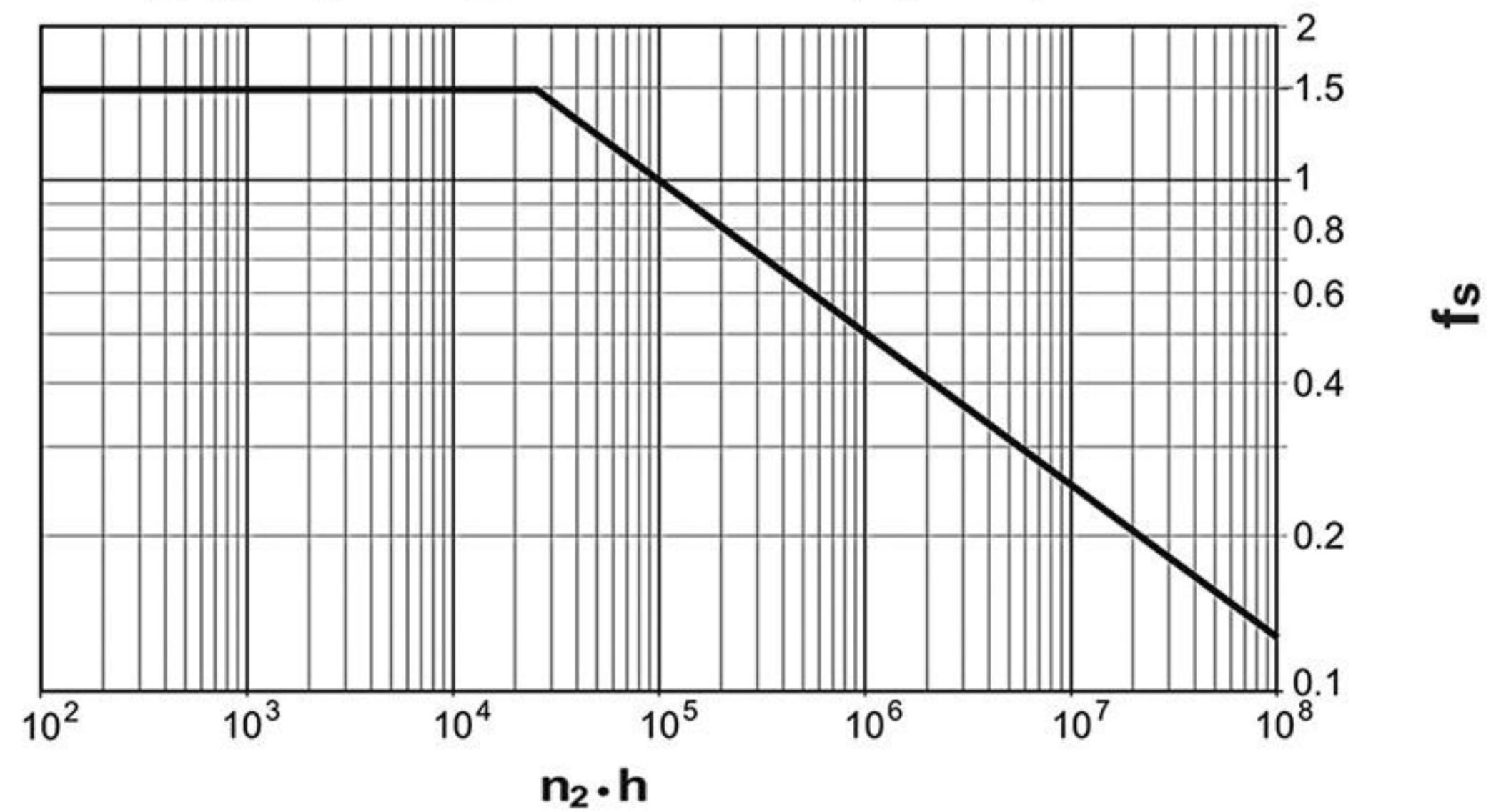
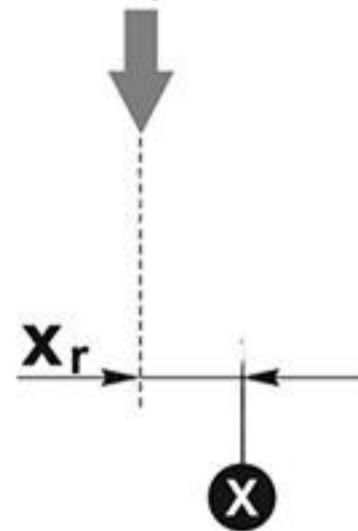
نمودار بار شعاعی در محور خروجی (Fr.2)

SH	6500	..	UC UE
----	------	----	----------



نمودار ضریب اطمینان بار شعاعی در محور خروجی

بار شعاعی اصلاح شده  $F_{r,2}(f_s)$



بار شعاعی اصلاح شده  $F_{r,2}(f_s) = F_{r,2} \times f_s$

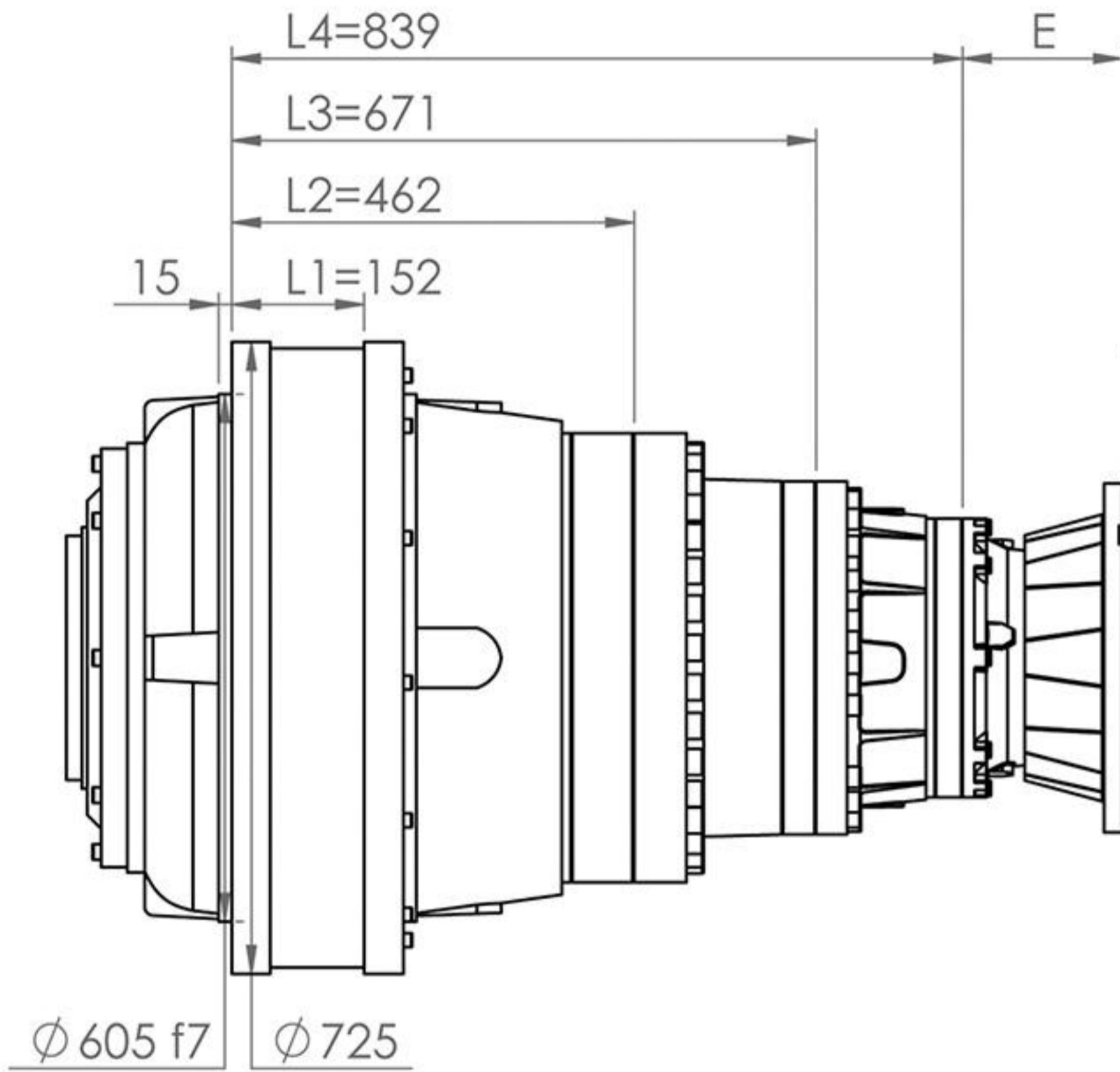


20000

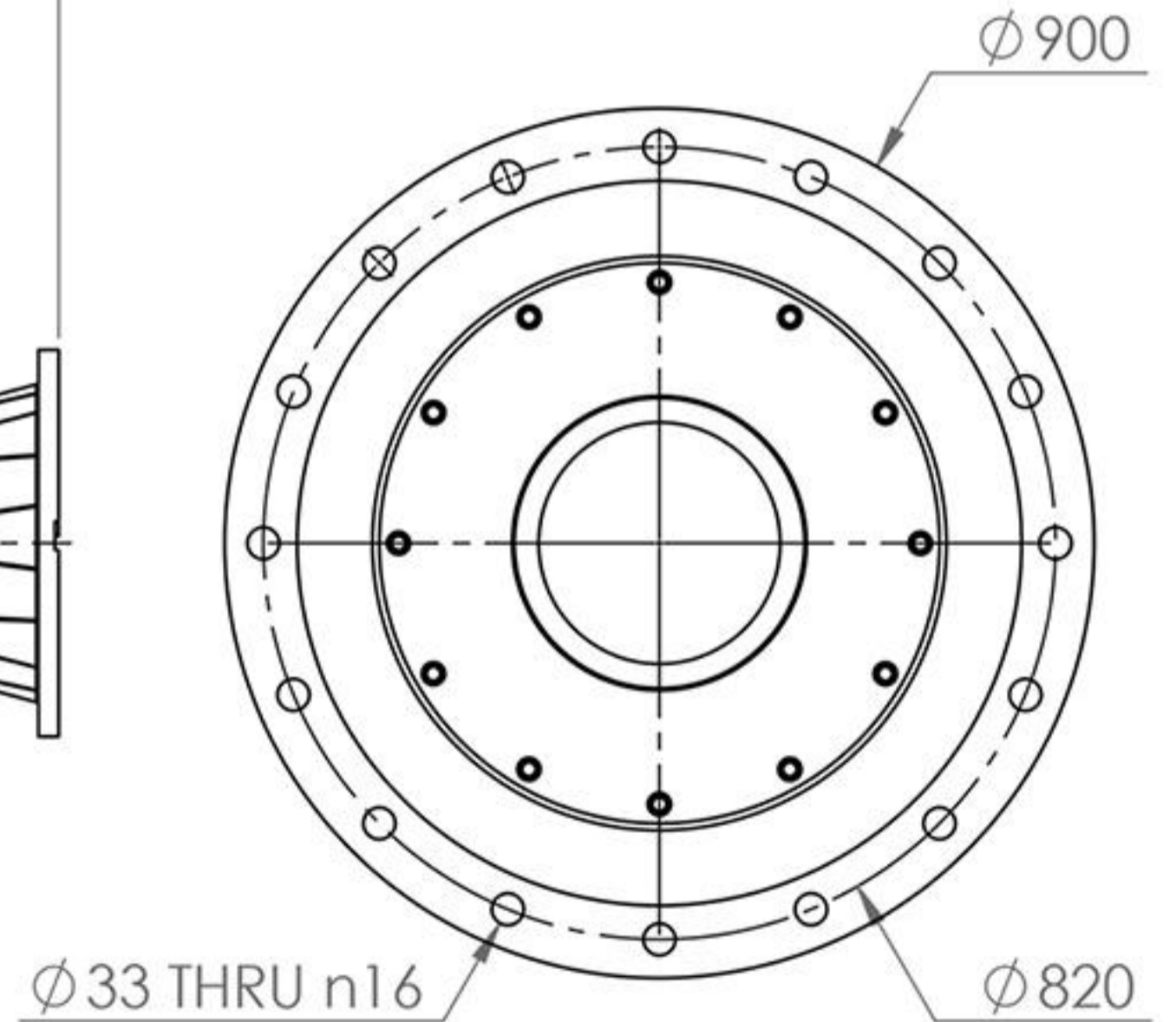
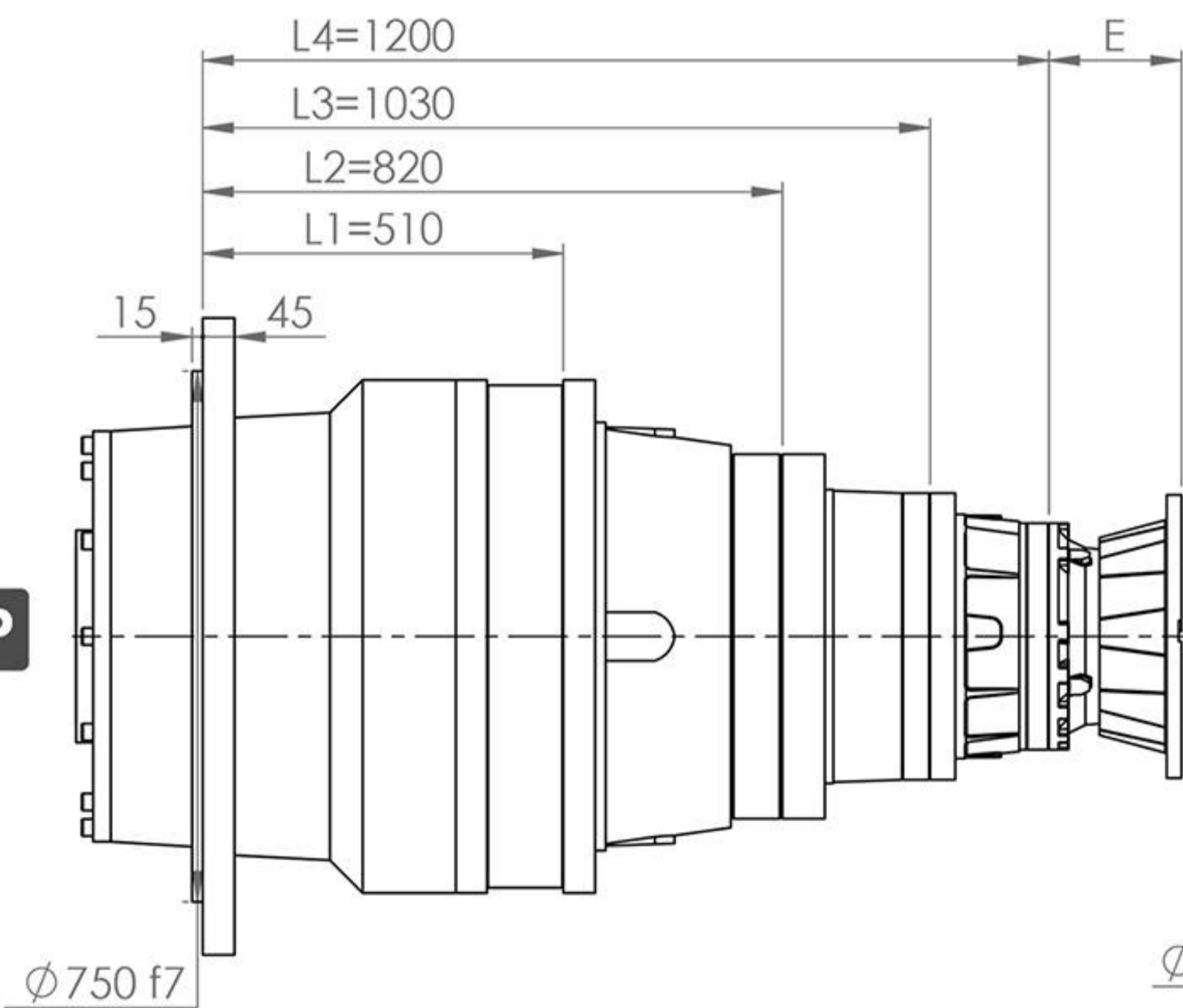
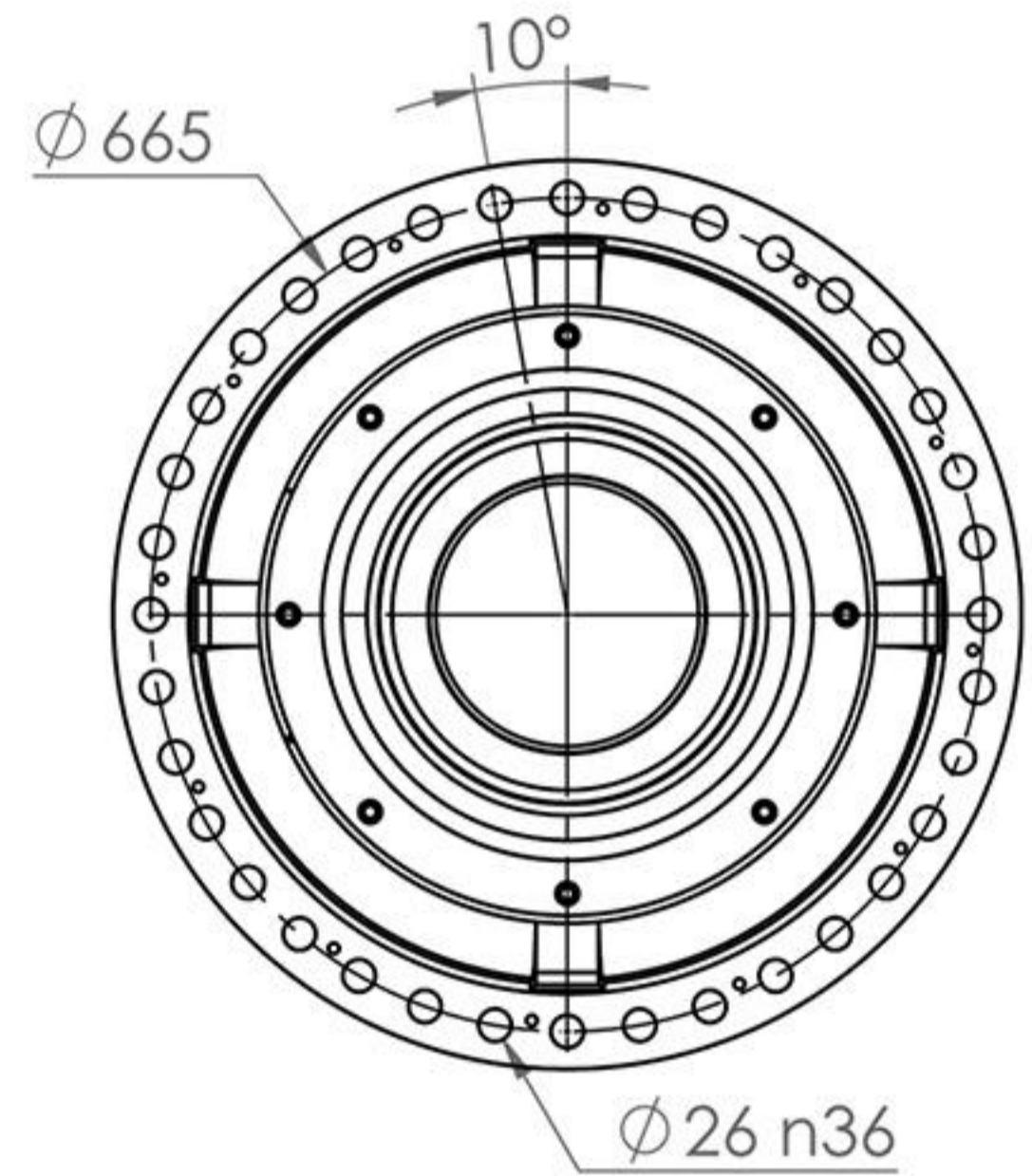
i		T2 [Nm]						n1 max	T2 max	pt
L	1/...	n2*h						[min]	[Nm]	[Kw]
		10000 (10)4	25000 (2.5*10)4	50000 (5*10)4	100000 (10)5	500000 (5*10)5	1000000 (10)6			
L1	4.17	245740	226780	223510	207490	143390	116470	500	395000	149
	4.84	226390	206800	187290	177790	140930	114470			
	5.87	195130	165490	148810	142610	129200	112140			
L2	17.39	245740	226780	223510	207490	143390	116470	1000	395000	89
	20.18	245740	226780	223510	207490	143390	116470			
	23.43	226390	206800	187290	177790	140930	114470			
	24.48	245740	226780	223510	207490	143390	116470			
	28.41	226390	206800	187290	177790	140930	114470			
	34.46	195130	165490	148810	142610	129200	112140			
L3	69.56	245740	226780	223510	207490	143390	116470	1200	395000	65
	81.90	245740	226780	223510	207490	143390	116470			
	93.70	226390	206800	187290	177790	140930	114470			
	95.06	245740	226780	223510	207490	143390	116470			
	97.91	245740	226780	223510	207490	143390	116470			
	101.73	245740	226780	223510	207490	143390	116470			
	118.07	245740	226780	223510	207490	143390	116470			
	137.04	226390	206800	187290	177790	140930	114470			
	143.20	245740	226780	223510	207490	143390	116470			
	166.20	226390	206800	187290	177790	140930	114470			
201.57	195130	165490	148810	142610	129200	112140				
L4	278.22	245740	226780	223510	207490	143390	116470	1400	395000	51
	347.78	245740	226780	223510	207490	143390	116470			
	403.42	245740	226780	223510	207490	143390	116470			
	486.89	245740	226780	223510	207490	143390	116470			
	590.01	245740	226780	223510	207490	143390	116470			
	712.08	245740	226780	223510	207490	143390	116470			
	826.49	245740	226780	223510	207490	143390	116470			
	1002.37	245740	226780	223510	207490	143390	116470			
	1411.01	195130	165490	148810	142610	129200	112140			



SH20000



Output Flange Dimensions



MOTOR FRAME	160LB	180M	180L	200L	225S	225M
E	L4	190	190	190	185	215



SH20000

