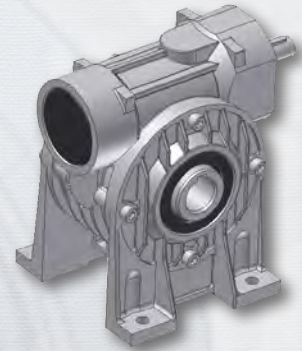




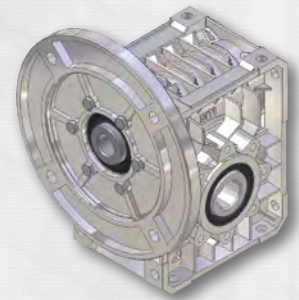
SITI

SPA

SOCIETÀ ITALIANA TRASMISSIONI INDUSTRIALI



I-MI



U-MU



MD

- IT** CATALOGO GENERALE
RIDUTTORI A VITE SENZA FINE
- EN** WORMGEARBOXES
GENERAL CATALOGUE
- DE** SCHNECKENGETRIEBE
GESAMTKATALOG
- FR** CATALOGUE GÉNÉRAL
RÉDUCTEURS A VIS SANS FIN
- ES** CATÁLOGO GENERAL REDUCTORES
DE TORNILLO SIN FÍN
- PT** CATÁLOGO GERAL REDUTORES
DE ROSCA SEM FIM

11.2016



CERTIFICATO DEL SISTEMA DI GESTIONE PER LA QUALITÀ QUALITY MANAGEMENT SYSTEM CERTIFICATE

Si dichiara che il sistema di gestione per la Qualità dell'Organizzazione:
We certify that the Quality Management System of the Organization:

Reg. No: 8836 – A

Indirizzo/Address:

Via Di Vittorio 4
40053 Valsamoggia - Loc. Monteveglio BO Italia

SITI - SOCIETA' ITALIANA TRASMISSIONI INDUSTRIALI S.p.A.

È conforme alla norma/Is in compliance with the standard:

UNI EN ISO 9001:2008

ISO 9001:2008

Per i seguenti prodotti-servizi/For the following products-services:

Progettazione, fabbricazione di riduttori, variatori continui e organi di trasmissione in genere

Design and manufacturing of gearboxes, speed variators and generally power transmission components

EA: 18

Il mantenimento della certificazione è soggetto a sorveglianza annuale e subordinato al rispetto dei requisiti essenziali KIWA CERMET ITALIA.
Maintenance of the certification is subject to annual survey and dependent upon the observance of KIWA CERMET ITALIA basic requirements.

Rilascio certificato/Certificate issuance: 2011-02-24

Ultima modifica/Last modification: 2014-02-18

Prossimo rinnovo/Following renewal: 2017-02-23

Direttore Generale
General Manager

Giampiero Belcredi



KIWA CERMET ITALIA S.p.A. - Sede Legale - Via Cadriano 23 - 40057 Cadriano di Granarolo (BO) - Tel +39.051.459.3.111 - Fax +39.051.763.382 www.kiwacermet.it



SGQ N° 007A SSI N° 006G
SGA N° 010D FSM N° 004I
PRD N° 069B

IT

SITI S.p.A. La ringrazia per la fiducia accordata e Le ricorda che il Suo riduttore è il risultato di un lavoro di miglioramento del prodotto che i nostri tecnici perseguono continuamente, grazie ad una ricerca costante nel settore.

La rete di Assistenza è a Sua disposizione per aiutarLa a risolvere dubbi che potessero sorgere nella lettura di questa pubblicazione.

È vietata la riproduzione, la memorizzazione o l'alterazione, anche parziale, di questa pubblicazione, senza una autorizzazione scritta da parte della SITI S.p.A.

DATI DI IDENTIFICAZIONE DEL COSTRUTTORE

EN

We would like to thank you for the confidence shown in choosing our products. Our devotion to quality and innovation has allowed us to develop highly efficient gearboxes, able to fulfil even the most exacting requirements.

In case of any doubt, do not hesitate to contact our Customer Service Department or Service Centers for getting a more detailed information.

Copyright. The contents of the manual and drawings are valuable trading secrets and must not be given to third parties, copied, reproduced, disclosed or transferred, unless duly authorized in advance by SITI S.p.A. in writing.

MANUFACTURER'S DATA

DE

Die Firma SITI S.p.A. bedankt sich für ihr Vertrauen und möchte Sie darauf aufmerksam machen, dass diese Getriebe das Ergebnis einer langen Verbesserungsarbeit sowie einer konstanten Forschung in diesem Bereich darstellt.

Unser kundendienst steht gern zu Ihrer Verfügung, um eventuelle Zweifel, die beim Lesen dieser Catalog aufsteigen können, zu beseitigen.

Es ist verboten, diese Unterlage ohne die schriftliche Genehmigung der Firma SITI S.p.A. zu vervielfältigen, elektronisch zu speichern oder auch teilweise zu modifizieren.

KENNZEICHNUNGSDATEN DES HERSTELLERS

SITI SPA
SOCIETÀ ITALIANA TRASMISSIONI INDUSTRIALI

®

RIDUTTORI
MOTORIDUTTORI
VARIATORI CONTINUI
MOTORI ELETTRICI C.A./C.C.
GIUNTI ELASTICI

SEDE e STABILIMENTO

Via G. Di Vittorio, 4
40053 VALSAMOGGIA Loc. Monteveglio (Bo) - Italy
Tel. +39/051/6714811
Fax. +39/051/6714858
E-mail: info@sitiriduttori.it
WebSite: www.sitiriduttori.it

SITI SPA
SOCIETÀ ITALIANA TRASMISSIONI INDUSTRIALI

®

GEARBOXES
GEARED MOTORS
SPEED VARIATORS
A.C./D.C. ELECTRIC MOTORS
FLEXIBLE COUPLINGS

HEADQUARTER and FACTORY

Via G. Di Vittorio, 4
40053 VALSAMOGGIA Loc. Monteveglio (Bo) - Italy
Tel. +39/051/6714811
Fax. +39/051/6714858
E-mail: info@sitiriduttori.it
WebSite: www.sitiriduttori.it

SITI SPA
SOCIETÀ ITALIANA TRASMISSIONI INDUSTRIALI

®

GETRIEBE
GETRIEBEMOTOREN
VERSTELLGETRIEBE
WECHSEL- UND GLEICHSTROM MOTOREN
ELASTISCHE KUPPLUNGEN

HAUPTSITZ und BETRIEBSANLAGE

Via G. Di Vittorio, 4
40053 VALSAMOGGIA Loc. Monteveglio (Bo) - Italy
Tel. +39/051/6714811
Fax. +39/051/6714858
E-mail: info@sitiriduttori.it
WebSite: www.sitiriduttori.it

La SITI S.p.A. si riserva il diritto di apportare senza preavviso modifiche alle caratteristiche tecniche ed agli accessori dei prodotti contenuti in questo catalogo.

SITI S.p.A. reserve the right to modify without any previous notice the technical features and the accessories of the products included in this catalogue.

SITI S.p.A. ist erlaubt, Änderungen den technischen Merkmalen sowohl den Zubehören durchzuführen, die in diesem Katalog vorliegend sind.

SITI S.p.A. vous remercie pour la confiance que vous lui avez accordée et vous rappelle que son réducteur est le résultat d'un travail d'amélioration continue du produit que nos techniciens poursuivent grâce à une recherche constante dans le secteur.

Le réseau du service Après vente est à votre disposition pour vous aider à résoudre les doutes éventuels qui pourraient survenir lors de la lecture de cette publication.

Il est interdit de reproduire, de mémoriser ou d'altérer cette publication, même partiellement sans une autorisation écrite de la société SITI S.p.A.

SITI S.p.A. le agradece la confianza mostrada y le recuerda que su reductor es el resultado de un trabajo de mejora continua del producto, fruto de un constante esfuerzo de investigación en el sector por parte de nuestros técnicos.

La red de Asistencia está a su disposición para ayudarle a resolver las dudas que puedan surgir en la lectura de esta publicación.

Se prohíbe la reproducción, el almacenamiento de los datos o la alteración, incluso parcial, de esta publicación, sin una autorización escrita por parte de SITI S.p.A.

SITI S.p.A. agradece pela confiança demonstrada e recorda que o seu reductor é o resultado de um trabalho de melhoramento do produto que os nossos técnicos buscam continuamente, graças a uma investigação constante no setor.

A rede de Assistência está à sua disposição para ajudar a resolver qualquer dúvida que possa surgir na leitura desta publicação.

É proibida a reprodução, a memorização ou a alteração, mesmo parcial desta publicação, sem uma autorização escrita por parte da SITI S.p.A.

DONNÉES D'IDENTIFICATION DU FABRICANT

DATOS DE IDENTIFICACIÓN DEL FABRICANTE

DADOS IDENTIFICATIVOS DO FABRICANTE

SITI SPA
SOCIETÀ ITALIANA TRASMISSIONI INDUSTRIALI ®

**RÉDUCTEURS
MOTORÉDUCTEURS
VARIATEURS CONTINUS
MOTEURS ÉLECTRIQUES C.A./C.C.
ACCOUPLLEMENTS ÉLASTIQUES**

SIÈGE et ÉTABLISSEMENT

Via G. Di Vittorio, 4
40053 VALSAMOGGIA Loc. Monteveglio (Bo) - Italy
Tel. +39/051/6714811
Fax. +39/051/6714858
E-mail: info@sitiriduttori.it
WebSite: www.sitiriduttori.it

SITI SPA
SOCIETÀ ITALIANA TRASMISSIONI INDUSTRIALI ®

**REDUCTOR
MOTORREDUCTOR
VARIADORES MECÁNICOS
MOTORES ELÉCTRICOS
JUNTAS ELÁSTICAS**

OFICINA y FÁBRICA

Via G. Di Vittorio, 4
40053 VALSAMOGGIA Loc. Monteveglio (Bo) - Italy
Tel. +39/051/6714811
Fax. +39/051/6714858
E-mail: info@sitiriduttori.it
WebSite: www.sitiriduttori.it

SITI SPA
SOCIETÀ ITALIANA TRASMISSIONI INDUSTRIALI ®

**REDUTOR
MOTORREDUTOR
VARIADORES MECÁNICOS
MOTORES ELÉTRICOS
JUNTAS ELÁSTICAS**

ESCRITÓRIO e FÁBRICA

Via G. Di Vittorio, 4
40053 VALSAMOGGIA Loc. Monteveglio (Bo) - Italy
Tel. +39/051/6714811
Fax. +39/051/6714858
E-mail: info@sitiriduttori.it
WebSite: www.sitiriduttori.it

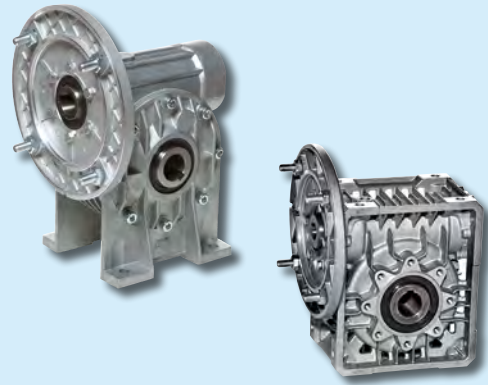
La Société SITI S.p.A. se réserve le droit d'apporter toute modification aux caractéristiques techniques et aux accessoires des produits décrits dans ce livret sans aucun préavis.

SITI S.p.A. se reserva el derecho de aportar, sin previo aviso, modificaciones a las características técnicas y a los accesorios de los productos contenidos en este catálogo.

A SITI S.p.A. reserva-se o direito de modificar sem pré-aviso as características técnicas e os acessórios dos produtos contidos no presente catálogo.

I - MI / U - MU

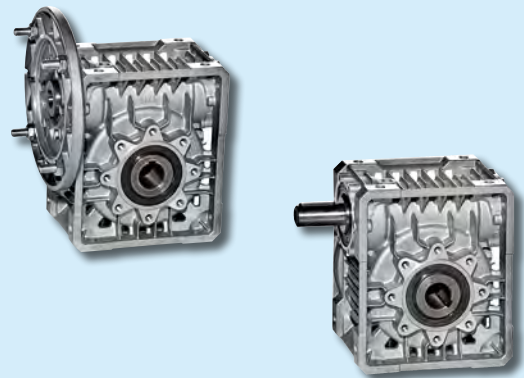
Caratteristiche comuni
Common features
Gemeinsame Eigenschaften
Caractéristiques communes
Características comunes
Características comuns



I - MI

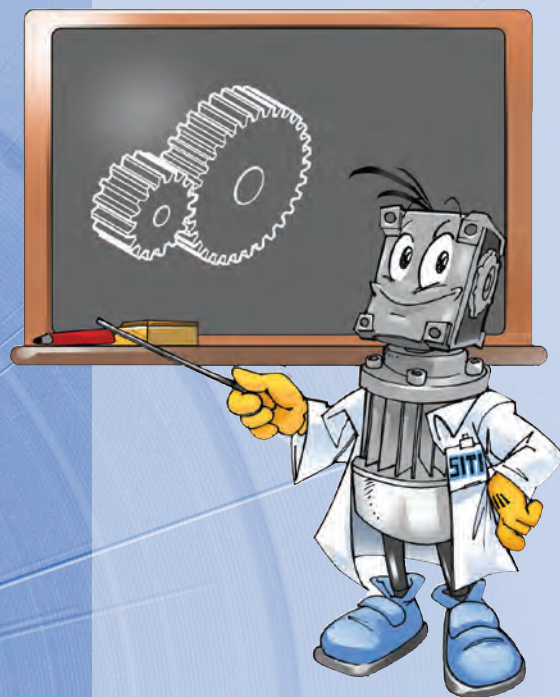


U - MU



MD





- IT** Informazioni tecniche generali
- EN** General technical information
- DE** Allgemeine technische Informationen
- FR** Informations techniques générales
- ES** Información técnica general
- PT** Informações técnicas gerais

SITI

SOCIETÀ ITALIANA TRASMISSIONI INDUSTRIALI

051-36512626

www.kalasanatisafaei.com

INDICE	IT	INDEX	EN	INHALT	DE
PREMESSA.....	4	FOREWORD.....	4	VORWORT.....	4
STRUTTURA DEL CATALOGO GENERALE.....	4	GENERAL CATALOGUE LAYOUT.....	4	ALLGEMEINER KATALOGAUFB BAU.....	4
INFORMAZIONI TECNICHE		BASIC TECHNICAL INFORMA- TION.....	5	GRUNDLEGENDE TECHNI- SCHE INFORMATIONEN.....	5
DI BASE.....	5	QUANTITIES AND UNIT OF MEASURE- MENT.....	5	GRÖSSEN UND MASSEINHEITEN.....	5
GRANDEZZE E UNITÀ DI MISURA ADOT- TATE.....	5	POWER.....	6	LEISTUNG.....	6
POTENZA.....	6	REVOLUTION SPEED.....	8	DREHGESCHWINDIGKEIT.....	8
VELOCITÀ DI ROTAZIONE.....	8	TORQUE.....	9	DREHMOMENT.....	9
MOMENTO TORCENTE.....	9	Pure lifting.....	9	Heben.....	9
Puro sollevamento.....	9	Movement along a horizontal plane or on an incline.....	10	Versetzung auf einer waagerechten oder auf einer in Bezug auf die waagerechte Linie geneigten Ebene.....	10
Traslazione su un piano orizzontale o comunque inclinato rispetto all'orizzontale.....	10	SERVICE FACTOR.....	13	BETRIEBSFAKTOR.....	13
FATTORE DI SERVIZIO.....	13	USEFUL FORMULAS FOR DYNAMIC CONDITIONS.....	17	TECHNISCHE FORMELN FÜR DYNAMISCHE BEDINGUNGEN.....	17
FORMULE PER LE CONDIZIONI		Moment of inertia.....	17	Massenträgheitsmoment.....	17
DINAMICHE.....	17	Factor of inertia.....	17	Trägheitsfaktor.....	17
Momento d'inerzia.....	17	Starting time.....	17	Anlaufzeit.....	17
Fattore d'inerzia.....	17	Braking time.....	18	Bremszeit.....	18
Tempo d'avviamento.....	17	Shaft revolution number, after the motor has been stopped.....	18	Umdrehung der Welle nach dem Anhalten des Motors.....	18
Tempo di frenata.....	18	Frequency of startings.....	18	Schalzhäufigkeit.....	18
Giri di rotazione dell'albero dopo l'arresto del motore.....	18	Duty cycle.....	18	Relative Einschaltdauer.....	18
Frequenza degli avviamenti.....	18	Related ratio of powers.....	18	Relative Belastung.....	18
Durata relativa di funzionamento.....	18	GEARBOX RATIO.....	21	ÜBERSETZUNGSVERHÄLTNIS.....	21
Carico relativo.....	18	MECHANICAL EFFICIENCY.....	22	MECHANISCHER WIRKUNGSGRAD.....	22
RAPPORTO DI TRASMISSIONE.....	21	Correcting the outer radial load when not on the center-line.....	23	Korrektur der Belastung, falls diese nicht in der Mittellinie positioniert ist.....	23
RENDIMENTO MECCANICO.....	22	OUTER RADIAL LOADS.....	23	EXTERNE RADIALE BELASTUNGEN.....	23
Correzione per carico non in mezzzeria.....	23	How to correct variable loads.....	24	Korrektur bei veränderlichen Belastungen.....	24
CARICHI RADIALI ESTERNI.....	23	OUTER AXIAL LOADS.....	24	EXTERNE AXIALE BELASTUNGEN.....	24
Correzione per carichi variabili.....	24				
CARICHI ASSIALI ESTERNI.....	24				
		TECHNICAL INFORMATION ABOUT SITI PRODUCTS.....	27	TECHNISCHE INFORMATIONEN ÜBER DIE PRODUKTEN DER FIRMA SITI.....	27
INFORMAZIONI TECNICHE SUI PRODOTTI SITI.....	27	NAME PLATE.....	27	DATENSCHILD.....	27
TARGHETTA IDENTIFICATIVA.....	27	MOTOR CONNECTION (PAM).....	28	AUSLEGUNG FÜR MOTORANKUP- PLUNG (PAM).....	28
PREDISPOSIZIONE ATTACCO MOTORE (PAM).....	28	PAINTING.....	29	LACKIERUNG.....	29
VERNICIATURA.....	29	LUBRICATION.....	31	SCHMIERUNG.....	31
LUBRIFICAZIONE.....	31	Synthetic oil (lifetime lubrication).....	33	Syntetik - öle (Lebensdauerschmierung).....	33
Oli sintetici (lubrificazione a vita).....	33	Mineral oils (non lifetime lubrication).....	34	Mineral öle (Keine lebensdauerschmierung).....	34
Oli minerali (lubrificazione non a vita).....	34	Synthetic oil for very low temperatures.....	35	Syntetik Öl für sehr niedrige Temperaturen.....	35
Olio sintetico per bassissime temperature.....	35	SHAFT SEALS.....	35	WELLENDICHTUNGEN.....	35
ANELLI DI TENUTA.....	35	REPLACEMENT OF OIL.....	36	ÖLWECHSEL.....	36
SOSTITUZIONE DELL'OLIO.....	36	INSTALLATION.....	37	AUFSTELLUNG.....	37
INSTALLAZIONE.....	37	RUNNING IN.....	41	EINLAUF DER GETREIBE.....	41
RODAGGIO.....	41	MAINTENANCE.....	42	WARTUNG.....	42
MANUTENZIONE.....	42	SELECTING THE RIGHT GEARBOX.....	44	WAHL DER GETRIEBE.....	44
SCELTA DEI RIDUTTORI.....	44	SELECTING THE RIGHT GEARMOTOR.....	46	WAHL DER MOTORGETRIEBE.....	46
SCELTA DEI MOTORIDUTTORI.....	46	KEYS.....	54	PAßFEDERN.....	54
LINGUETTE.....	54				

INDEX FR	ÍNDICE ES	ÍNDICE PT
INTRODUCTION.....4	PRÓLOGO4	INTRODUÇÃO4
STRUCTURE DU CATALOGUE GÉNÉRAL4	ESTRUCTURA DEL CATÁLOGO GENERAL4	ESTRUTURA DO CATÁLOGO GERAL4
INFORMATIONS TECHNIQUES DE BASE.....5	INFORMACIÓN TÉCNICA BÁSICA...5	INFORMAÇÕES TÉCNICAS BÁSICAS.....5
TAILLES ET UNITÉS DE MESURE ADOPTÉES.....5	TAMAÑOS Y UNIDADES DE MEDIDA ADOPTADAS5	GRANDEZAS E UNIDADES DE MEDIDA ADOTADAS.....5
PUISSANCE7	POTENCIA.....7	POTÊNCIA.....7
VITESSE DE ROTATION8	VELOCIDAD DE ROTACIÓN.....8	VELOCIDADE DE ROTAÇÃO.....8
MOMENT DE TORSION11	MOMENTO DE TORSIÓN11	MOMENTO TORÇOR11
Soulèvement simple.....11	Sólo elevación.....11	Simple elevação.....11
Translation sur un plan horizontal ou incliné par rapport à l'horizontale12	Traslación sobre un plano horizontal o inclinado respecto al horizontal.....12	Translação num plano horizontal ou, de qualquer modo, inclinado em relação ao horizontal.....12
FACTEUR DE SERVICE.....15	FACTOR DE SERVICIO.....15	FATOR DE SERVIÇO15
FORMULES POUR LES CONDITIONS DYNAMIQUES.....19	FÓRMULAS PARA LAS CONDICIONES DINÁMICAS19	FÓRMULAS PARA AS CONDIÇÕES DINÂMICAS19
Moment d'inertie.....19	Momento de inercia.....19	Momento de inércia.....19
Facteur d'inertie.....19	Factor of inertia.....19	Fator de inércia.....19
Temps de démarrage.....19	Tiempo de puesta en marcha.....19	Tempo de arranque.....19
Temps de freinage.....20	Tiempo de frenada.....20	Tempo de frenagem.....20
Rotation de l'arbre après l'arrêt du moteur.....20	Rotación del eje tras la parada del motor.....20	Número de rotações do eixo após a parada do motor.....20
Fréquence des démarrages.....20	Frecuencia de puestas en marcha.....20	Frequência dos arranques.....20
Durée relative de fonctionnement.....20	Duración relativa de funcionamiento.....20	Duração relativa de funcionamento.....20
Charge relative.....20	Carga relativa.....20	Carga relativa.....20
RAPPORT DE TRANSMISSION.....21	RELACIÓN DE TRANSMISIÓN.....21	RELAÇÃO DE TRANSMISSÃO.....21
RENDIMENT MÉCANIQUE.....22	RENDIMIENTO MECÁNICO.....22	RENDIMENTO MECÂNICO.....22
CHARGES RADIALES EXTERNES.....25	CARGAS RADIALES EXTERNAS.....25	CARGAS RADIAIS EXTERNAS.....25
Correction pour charge pas en ligne médiane.....25	Corrección para carga no en la línea central.....25	Correção para cargas não centradas.....25
Correction pour charges variables.....26	Corrección para cargas variables.....26	Correção para cargas variáveis.....26
CHARGES AXIALES EXTÉRIEURES.....26	CARGAS AXIALES EXTERNAS.....26	CARGAS AXIAIS EXTERNAS.....26
INFORMATIONS TECHNIQUES SUR LES PRODUITS SITI.....27	INFORMACIÓN TÉCNICA ACERCA DE LOS PRODUCTOS SITI.....27	INFORMAÇÕES TÉCNICAS SOBRE OS PRODUTOS SITI.....27
PLAQUE D'IDENTIFICATION.....27	PLACA IDENTIFICATIVA.....27	PLACA DE IDENTIFICAÇÃO.....27
PRÉDISPOSITION ACCOUPLEMENT MOTEUR (PAM).....28	PREDISPOSICIÓN UNIÓN MOTOR (PAM).....28	PREDISPOSIÇÃO ACOPLAGEM MOTOR (PAM).....28
PEINTURE.....30	PINTURA.....30	PINTURA.....30
LUBRIFICATION.....32	LUBRICACIÓN.....32	LUBRIFICAÇÃO.....32
Huiles synthétiques (lubrification à vie).....33	Aceites sintéticos (lubricación de por vida).....33	Óleos minerais (lubrificação permanente).....33
Huiles minérales (lubrification non à vie).....34	Aceites minerales (lubricación no de por vida).....34	Óleos sintéticos (lubrificação não permanente).....34
Huile synthétique pour de très basses températures.....35	Aceite sintético para muy bajas temperaturas.....35	Óleo sintético para temperaturas baixíssimas.....35
JOINTS D'ÉTANCHÉITÉ.....35	ANILLOS DE RETENCIÓN.....35	RETENTORES.....35
REEMPLACEMENT DE L'HULE.....36	SUSTITUCIÓN DE ACEITE.....36	TROCA DE ÓLEO.....36
INSTALLATION.....39	INSTALACIÓN.....39	INSTALAÇÃO.....39
RODAGE.....41	RODAJE.....41	RODAGEM.....41
ENTRETIEN.....43	MANTENIMIENTO.....43	MANUTENÇÃO.....43
CHOIX DES RÉDUCTEURS.....45	SELECCIÓN DE LOS REDUCTORES.....45	ESCOLHA DOS REDUTORES.....45
CHOIX DES MOTORÉDUCTEURS.....50	SELECCIÓN DE LOS MOTORREDUC- TORES.....50	ESCOLHA DOS MOTORREDUTORES.....50
LANGUETTES.....54	LENGÜETAS.....54	CHAVETAS.....54

PREMESSA

IT

La SITI, nella realizzazione di questo catalogo generale della sua produzione, ha tenuto conto delle problematiche che i clienti le sottopongono quotidianamente fornendo, oltre ai cataloghi delle singole serie di prodotti, anche alcune informazioni tecniche di base sulle trasmissioni di potenza, che troverete nel presente capitolo.

FOREWORD

EN

In developing this general-purpose catalogue for its line of products, SITI has given prior importance to the current problems faced by its customers. To aid in overcoming these problems, along with the catalogues devoted to the individual lines of products, general technical information regarding power transmission is provided in this chapter.

VORWORT

DE

Bei der Erfassung des vorliegenden Katalogs, der die Beschreibung der einzelnen Serien der Produkte sowie die technischen Informationen über die Bewegungsübertragung umfasst, hat die Firma SITI ebenfalls die technischen Probleme, die seitens der Kunden festgestellt werden, berücksichtigt.

INTRODUCTION

FR

SITI, lors de la rédaction de ce catalogue général portant sur sa production, a tenu compte des problèmes que les clients lui soumettent tous les jours fournissant, en plus des catalogues sur chaque série de produits, même des informations techniques de base sur les transmissions de puissance, que vous trouverez dans le chapitre présent.

PRÓLOGO

ES

Durante la elaboración de este catálogo general, SITI ha tenido en cuenta los problemas a los que los clientes se enfrentan diariamente, suministrando, además de los catálogos de cada serie de productos, cierta información técnica básica sobre las transmisiones de potencia, que encontrará en este capítulo.

INTRODUÇÃO

PT

A SITI, na realização deste catálogo geral sobre a própria produção, teve em consideração as problemáticas que os clientes submetem diariamente à sua atenção, fornecendo além dos catálogos de cada série de produtos, algumas informações técnicas básicas sobre transmissões de potência que é possível encontrar no presente capítulo.

STRUTTURA DEL CATALOGO GENERALE

IT

Informazioni tecniche generali (INFO)

- Informazioni tecniche di base sulle trasmissioni di potenza.
- Informazioni tecniche generali sui prodotti SITI.

Cataloghi tecnico-commerciali

- Informazioni tecniche specifiche del prodotto.
- Dati tecnici (prestazioni, dimensioni, ecc.).
- Tavole ricambi.

Nota

Le istruzioni per l'uso e la manutenzione sono contenute nei manuali specifici per le singole serie di prodotti.

GENERAL CATALOGUE LAYOUT

EN

General technical information

- General technical information about drive units.
- General technical information regarding SITI products.

Technical-commercial guides

- Specific technical information concerning the product.
- Specifications (performance, overall dimensions, etc.).
- Replacement parts tables.

Note

Operation and maintenance instructions are given in the specific manuals that deal with the individual lines of products.

ALLGEMEINER KATALOGAUFBAU

DE

Technische Informationen

- Technische Hauptinformationen über die Bewegungsübertragung.
- Technische allgemeine Informationen über die SITI-Produkte.

Technische Kataloge

- Spezifische Informationen über das Produkt.
- Technische Daten (Leistungen, Abmessungen, usw.).
- Ersatzteiltabellen.

Hinweis

Die Gebrauchs- und die Wartungsanleitung ist sowohl in den entsprechenden Handbüchern für die einzelnen Produktserien.

STRUCTURE DU CATALOGUE GÉNÉRAL

FR

Informations techniques générales (INFO)

- Informations techniques de base sur les transmissions de puissance.
- Informations techniques générales sur les produits SITI.

Catalogues techniques et commerciaux

- Informations techniques spécifiques du produit.
- Données techniques (prestations, dimensions, etc.).
- Tableaux pièces de rechange.

Remarque

Les instructions pour l'utilisation et l'entretien sont contenues dans les manuels spécifiques de chaque série de produits.

ESTRUCTURA DEL CATÁLOGO GENERAL

ES

Información técnica general (INFO)

- Información técnica base sobre las transmisiones de potencia.
- Información técnica general sobre los productos SITI.

Catálogos técnicos comerciales

- Información técnica específica sobre el producto.
- Datos técnicos (prestaciones, dimensiones, etc.).
- Tablas de repuestos.

Nota

Las instrucciones de uso y mantenimiento se encuentran en los manuales específicos de cada serie de productos.

ESTRUTURA DO CATÁLOGO GERAL

PT

Informações técnicas gerais (INFO)

- Informações técnicas básicas sobre as transmissões de potência.
- Informações técnicas gerais sobre os produtos SITI.

Catálogos técnico-comerciais

- Informações técnicas específicas do produto.
- Dados técnicos (performance, dimensões, etc.).
- Tabela de peças de reposição

Nota

As instruções para o uso e a manutenção encontram-se nos manuais específicos para cada série de produtos.

INFORMAZIONI TECNICHE DI BASE (IT) **BASIC TECHNICAL INFORMATION** (EN) **GRUNDLEGENDE TECHNISCHE INFORMATIONEN** (DE)

INFORMATIONS TECHNIQUES DE BASE (FR) **INFORMACIÓN TÉCNICA BÁSICA** (ES) **INFORMAÇÕES TÉCNICAS BÁSICAS** (PT)

GRANDEZZE E UNITÀ DI MISURA ADOTTATE (IT) **QUANTITIES AND UNIT OF MEASUREMENT** (EN) **GRÖSSEN UND MASSEINHEITEN** (DE)

TAILLES ET UNITÉS DE MESURE ADOPTÉES (FR) **TAMAÑOS Y UNIDADES DE MEDIDA ADOPTADAS** (ES) **GRANDEZAS E UNIDADES DE MEDIDA ADOTADAS** (PT)

Grandezza Magnitudes Größe Taille Tamaño Tamanho	Descrizione Description Beschreibung Description Descripción Descrição	Unità di misura Units of measure Maßeinheit Unité de mesure Unidades de medida Unidade de medida
A	Carico assiale / Axial load / Axiale Belastung Charge axiale / Carga axial / Carga axial	N
γ	Angolo d'elica (per vite senza fine) / Helix angle (for worm gearboxes) / Steigungswinkel (für Schnecke) Angle d'hélice (pour vis sans fin) / Ángulo de hélice (para tornillo sinfin) / Ángulo de hélice (para rosca sem fim)	gradi/degrees/Grad degrés/grados/graus
i	Rapporto di trasmissione / Gearbox ratio / Übersetzung Rapport de transmission / Relación de transmisión / Relação de transmissão	
M_2	Momento torcente in uscita / Output torque / Abtriebsdrehmoment Moment de torsion en sortie / Momento de torsión en salida / Momento torçor na saída	Nm
m_n	Modulo normale / Normal module / Normalmodul Module normal / Módulo normal / Módulo normal	mm
n_1	Velocità di rotazione in entrata / Input RPM / Antriebsdrehgeschwindigkeit Vitesse de rotation en entrée / Velocidad de rotación en entrada / Velocidade de rotação na entrada	giri/min - RPM - UpM tours/min - rev/min - rotações/min
n_2	Velocità di rotazione in uscita / Output RPM / Abtriebsdrehgeschwindigkeit Vitesse de rotation en sortie / Velocidad de rotación en salida / Velocidade de rotação na saída	giri/min - RPM - UpM tours/min - rev/min - rotações/min
kW_1 / HP_1	Potenza nominale / Rated power / Nennleistung Puissance nominale / Potencia nominal / Potência nominal	kW o/or/oder HP kW ou/or/oder HP
R	Carico radiale / Radial load / Radiale Belastung Charge radiale / Carga radial / Carga radial	N
RD	Rendimento dinamico del riduttore / Gearbox dynamic efficiency / Dynamischer Wirkungsgrad des Getriebes / Rendement dynamique du réducteur / Rendimiento dinámico del reductor / Rendimento dinâmico do redutor	
RS	Rendimento statico del riduttore / Gearbox static efficiency / Statischer Wirkungsgrad des Getriebes / Rendement statique du réducteur / Rendimiento estático del reductor / Rendimento estático do redutor	
sf	Fattore di servizio / Service factor / Betriebsfaktor Facteur de service / Factor de servicio / Fator de serviço	
v	Velocità / Speed / Drehzahl Vitesse / Velocidad / Velocidade	m/s
Z_1	Numero denti su albero conduttore / Number of teeth on drive shaft / Zahnzahl auf der Antriebswelle Nombre dents sur arbre moteur / Número de dientes en el eje motor / Número de dentes no eixo motor	
Z_2	Numero denti su albero condotto / Number of teeth on driven shaft / Zahnzahl auf der Abtriebswelle Nombre dents sur arbre conduit / Número de dientes en el eje conducido / Número de dentes no eixo movido	

1 kp = 9,81 N
1HP = 0,736 kW

POTENZA IT

Ogni volta che si compie un lavoro (accelerare, frenare o mettere in rotazione delle masse, vincere attriti, effettuare sollevamenti, far traslare un carico su un piano orizzontale o inclinato ecc.) si ha sempre un assorbimento di potenza. In alcuni casi, determinare in modo sufficientemente approssimato la potenza necessaria è molto semplice, in altre applicazioni (soprattutto coclee, agitatori, mescolatori, macchine automatiche ecc.) l'approssimazione è più difficile; pertanto in questi ultimi casi è consigliabile riferirsi ad applicazioni similari già esistenti e funzionanti, al fine di effettuare dei rilievi con appositi strumenti. La potenza assorbita deve preferibilmente essere uguale o inferiore a quella ammessa dal riduttore scelto.

$$kW \text{ (assorbita)} < \frac{kW_1}{sf}$$

Nel caso di impiego di riduttori combinati caratterizzati da bassissime velocità di rotazione, la scelta dovrà essere effettuata sempre in base al momento torcente richiesto e non alla potenza installata, in quanto quest'ultima risulterà sicuramente esuberante a causa dell'unificazione dei motori elettrici.

Esempi di applicazioni:

Sollevamento

$$kW_2 = \frac{F \cdot v}{1000 \eta}$$

Rotazione

$$kW_2 = \frac{M \cdot n}{9550 \eta}$$

Azionamento di un ventilatore

$$kW_2 = \frac{V \cdot p}{1000 \eta}$$

Azionamento di una pompa

$$kW_2 = \frac{V \cdot p}{1000 \eta}$$

- kW_2 = Potenza assorbita in kW
- V = Volume trasportato in m^3/s
- p = Somma totale della contropressione in N/mm^2
- η = Rendimento (si può usare il valore RD o RS)
- F = Forza in N
- v = Velocità in m/s
- n = Numero di giri/min

POWER EN

Whenever a work has to be accomplished (acceleration, braking, rotating masses, overcoming friction, lifting, translating a load on a horizontal or an incline, etc...), power is always absorbed. In some cases, the power required can be easily calculated or estimated. On the other hand, in other applications (especially augers, stirrers, mixers, automatic machines, etc..) it is quite difficult to establish. In these cases, it is recommended to refer to already existing operative applications where measurements can be taken with suitable instruments. The power absorbed should be preferably less than or equal to the one suitable for the selected gearbox.

$$kW \text{ (absorbed)} < \frac{kW_1}{sf}$$

If combined gearboxes with extremely low RPM's are used, the gearbox should be selected based on the required torque rather than the power requirements, since power will be surely too high, due to the combined effect of the stages on the electric motor.

Application examples:

Lifting

$$kW_2 = \frac{F \cdot v}{1000 \eta}$$

Rotation

$$kW_2 = \frac{M \cdot n}{9550 \eta}$$

Fan drive

$$kW_2 = \frac{V \cdot p}{1000 \eta}$$

Pump drive

$$kW_2 = \frac{V \cdot p}{1000 \eta}$$

- kW_2 = Power absorbed in kW
- V = Volume transported in m^3/s
- p = Total amount of back-pressure in N/mm^2
- η = Performance (the RD or RS value can be used)
- F = Load in N
- v = Speed in m/s
- n = RPM

LEISTUNG DE

Für die Ausführung einer der folgenden Operationen (Beschleunigung, Abbremsung oder Drehbewegung von Massen, Reibungswiderstand, Hubvorgänge, Versetzung einer Belastung auf einer waagerechten bzw. geneigten Ebene, usw.) findet eine gewisse Leistungsaufnahme statt. In einigen Fällen wird eine ausreichend annähernde Bestimmung der notwendigen Leistung sehr einfach vorgenommen. Bei anderen Anwendungen (insbesondere mit Schnecken, Rührwerken, Mischern, automatischen Maschinen usw.) ist ein befriedigender Annäherungsgrad schwerer zu erreichen. In diesen Fällen ist es ratsam, bereits laufende Geräte zu verwenden, um die notwendigen Aufnahmen durch dazu geeignete Instrumente vornehmen zu können. Die aufgenommene Leistung muss vorzugsweise gleich oder niedriger als der durch das diesbezügliche Getriebe zugelassene Leistungswert sein.

$$kW \text{ (aufgenommen)} < \frac{kW_1}{sf}$$

Beim Gebrauch von kombinierten Getrieben, die sehr niedrige Drehgeschwindigkeitswerte aufweisen, muss die Wahl immer gemäß dem angeforderten Drehmoment und nicht gemäß der installierten Leistung auszuführen, da diese auf Grund der Normung der Elektromotoren bestimmt zu hoch ist.

Anwendungsbeispiele:

Heben

$$kW_2 = \frac{F \cdot v}{1000 \eta}$$

Drehung

$$kW_2 = \frac{M \cdot n}{9550 \eta}$$

Betätigung eines Ventilators

$$kW_2 = \frac{V \cdot p}{1000 \eta}$$

Inbetriebsetzung einer Pumpe

$$kW_2 = \frac{V \cdot p}{1000 \eta}$$

- kW_2 = Aufgenommene Leistung in kW
- V = Gefördertes Volumen in m^3/s
- p = Gesamtwert des Gegendrucks in N/mm^2
- η = Leistung (Wert RD oder RS verwendet)
- F = Kraft in N
- v = Geschwindigkeit in m/s
- n = UpM



PUISSANCE

FR

À chaque fois qu'on accomplit un travail (accélérer, freiner ou mettre en rotation des masses, faire face aux frottements, effectuer des soulèvements, faire déplacer une charge sur un plan horizontal ou incliné, etc.) on a toujours une absorption de puissance.

Dans certains cas, définir de façon suffisamment approximé la puissance nécessaire est très simple, dans d'autres applications (notamment vis sans fin, agitateurs, mélangeurs, machines automatiques, etc.) l'approximation est plus difficile ; par conséquent, dans ces derniers cas, il est conseillé de se référer à des applications similaires qui existent et fonctionnent déjà, afin d'effectuer des relevés par des outils prévus.

La puissance absorbée doit préférentiellement être égale ou inférieure à celle admise par le réducteur choisi.

$$\text{kW (absorbée)} < \frac{\text{kW}_1}{\text{sf}}$$

En cas d'utilisation de réducteurs combinés caractérisés par de très basses vitesses de rotation, le choix devra être effectué toujours sur la base du moment de torsion requis et non pas sur la base de la puissance installée, car cette dernière s'avérera sans aucun doute excessive à cause de l'unification des moteurs électriques.

Exemples d'applications :

Soulèvement

$$\text{kW}_2 = \frac{F \cdot v}{1000 \eta}$$

Rotation

$$\text{kW}_2 = \frac{M \cdot n}{9550 \eta}$$

Actionnement d'un ventilateur

$$\text{kW}_2 = \frac{V \cdot p}{1000 \eta}$$

Actionnement d'une pompe

$$\text{kW}_2 = \frac{V \cdot p}{1000 \eta}$$

kW_2 = Puissance absorbée en kW

V = Volume transporté en m³/s

p = Somme totale de la contre-pression en N/mm²

η = Rendement (on peut utiliser la valeur RD ou RS)

F = Force en N

v = Vitesse en m/s

n = Nombre de tours/min

POTENCIA

ES

Cada vez que se realiza una tarea (acelerar, frenar o poner masas en rotación, ganar fricción, efectuar elevaciones, trasladar una carga sobre un plano horizontal o inclinado, etc.) se produce siempre una absorción de potencia.

En algunos casos, determinar la potencia necesaria de un modo lo bastante aproximado es muy sencillo, en otras aplicaciones (especialmente con tornillos sin fin, agitadores, mezcladores, máquinas automáticas, etc.) la aproximación es más complicada. Por ello, en estos últimos casos se aconseja consultar aplicaciones similares ya existentes y en funcionamiento, con el fin de efectuar las detecciones con los instrumentos correspondientes. La potencia absorbida debe ser preferiblemente igual o inferior a la admitida por el reductor seleccionado.

$$\text{kW (absorbida)} < \frac{\text{kW}_1}{\text{sf}}$$

En caso de uso de reductores combinados, caracterizados por muy bajas velocidades de rotación, la selección deberá realizarse siempre en base al momento de torsión solicitado, y no a la potencia instalada, puesto que esta última probablemente resultará excesiva a causa de la unificación de los motores eléctricos.

Ejemplos de aplicaciones:

Elevación

$$\text{kW}_2 = \frac{F \cdot v}{1000 \eta}$$

Rotación

$$\text{kW}_2 = \frac{M \cdot n}{9550 \eta}$$

Actionnement de un ventilador

$$\text{kW}_2 = \frac{V \cdot p}{1000 \eta}$$

Actionnement de una bomba

$$\text{kW}_2 = \frac{V \cdot p}{1000 \eta}$$

kW_2 = Potencia absorbida en kW

V = Volumen transportado en m³/s

p = Suma total de la contrapresión en N/mm²

η = Rendimiento (se puede usar el valor RD o RS)

F = Fuerza en N

v = Velocidad en m/s

n = Número de rev/min

POTÊNCIA

PT

Sempre que se realiza um trabalho (aceleração, frenagem, rotação das massas, vencer atritos, efetuar levantamentos, translação num plano horizontal ou inclinado, etc) há sempre uma absorção de potência.

Em alguns casos, determinar a potência necessária aproximada é muito simples, para outras aplicações (sobretudo roscas transportadoras, agitadores, misturadores, máquinas automáticas, etc.) a aproximação é mais difícil; portanto, nestes últimos casos aconselhamos a fazer referência a aplicações semelhantes já existentes e que funcionam, a fim de adquirir dados com instrumentos apropriados.

A potência absorvida deve preferivelmente ser igual ou inferior à admitida pelo reductor escolhido.

$$\text{kW (absorvida)} < \frac{\text{kW}_1}{\text{sf}}$$

No caso de emprego de reductores combinados caracterizados por baixíssimas velocidades de rotação, a escolha deverá ser feita sempre com base no momento torçor e não na potência instalada uma vez que esta última certamente resultará excessiva por causa da unificação dos motores elétricos.

Exemplos de aplicações:

Levantamento

$$\text{kW}_2 = \frac{F \cdot v}{1000 \eta}$$

Rotação

$$\text{kW}_2 = \frac{M \cdot n}{9550 \eta}$$

Actionnement de um ventilador

$$\text{kW}_2 = \frac{V \cdot p}{1000 \eta}$$

Actionnement de uma bomba

$$\text{kW}_2 = \frac{V \cdot p}{1000 \eta}$$

kW_2 = Potência absorvida em kW

V = Volume transportado em m³/s

p = Soma total das contrapressões em N/mm²

η = Rendimento (pode-se usar o valor RD ou RS)

F = Força em N

v = Velocidade em m/s

n = Número de rotações/min

VELOCITÀ DI ROTAZIONE

IT

I valori di velocità n_1 ed n_2 possono essere fissi nel caso essi si riferiscano a motori elettrici in corrente alternata a singola polarità, oppure variabili qualora la motorizzazione sia in corrente continua, in corrente alternata con motori a polarità multipla, in presenza di inverter o più in generale di dispositivi elettronici di regolazione della velocità, o quando siano usati dei variatori meccanici.

Normalmente la massima velocità ammissibile all'ingresso dei riduttori è 3000 giri/min.

Particolari esigenze che richiedano velocità di ingresso superiori dovranno essere valutate con il nostro ufficio tecnico.

Dove non indicato esplicitamente, e nel caso di motori in corrente alternata impiegati con frequenza 50 Hz, la velocità di rotazione è da considerare come segue:

REVOLUTION SPEED

EN

Speeds n_1 and n_2 may be fix if one speed A.C. electric motors are used or changeable in the case of D.C. motors, double speed A.C. motors, inverters or other electronic speed controls or mechanical speed variators are used.

Generally speaking, the maximum allowable speed at the gearbox input is 3000 RPM.

Contact our Engineering Department if you have particular needs that require higher input speeds.

Unless otherwise specified, the RPM of A.C. motors run at 50 Hz frequency is as follows:

DREHGESCHWINDIGKEIT

DE

Die Geschwindigkeitswerte n_1 und n_2 können festen Werten entsprechen, falls diese auf Elektromotoren mit Wechselstrom und einzelner Polarität bezogen sind, oder veränderlichen Werten, falls es sich um Gleichstrommotoren, um Wechselstrommotoren mit vielen Polen handelt oder wenn Umrichter, elektronische Vorrichtungen zur Geschwindigkeitseinstellung oder mechanische Wandler verwendet werden.

Die höchste, zulässige Eingangsdrehzahl der Getriebe beträgt 3000 UpM.

Sonderfälle, die eine höhere Eingangsdrehzahl benötigen, sind zusammen mit unserer technischen Abteilung zu besprechen.

Wenn nicht ausdrücklich angegeben oder bei Verwendung von Wechselstrommotoren mit einer Frequenz von 50 Hz stimmt die Drehgeschwindigkeit mit den folgenden Werten überein:

VITESSE DE ROTATION

FR

Les valeurs de vitesse n_1 et n_2 peuvent être fixes au cas où elles se réfèreraient à des moteurs électriques en courant alterné à polarité unique ou variables si la motorisation est en courant continu, en courant alterné avec des moteurs avec polarité multiple, en présence d'inverseurs ou plus en général de dispositifs électroniques de réglage de la vitesse ou lorsque des variateurs mécaniques sont utilisés.

Normalement la vitesse maximale admissible à l'entrée des réducteurs est de 3000 tours/min.

Des exigences spécifiques demandant des vitesses d'entrée supérieures devront être évaluées avec notre bureau technique.

Au cas où des indications explicites feraient défaut et en cas de moteurs en courant alterné utilisés avec une fréquence de 50 Hz, la vitesse de rotation doit toujours être considérée comme suit :

VELOCIDAD DE ROTACIÓN

ES

Los valores de velocidad n_1 y n_2 pueden ser fijos en el caso de que hagan referencia a motores eléctricos de corriente alterna y polaridad simple, o variables si la motorización es de corriente continua, de corriente alterna con motores de polaridad múltiple, en presencia de inverter o, más en general, de dispositivos electrónicos de regulación de la velocidad, o en caso de uso de variadores mecánicos.

Normalmente la máxima velocidad admisible en entrada de los reductores es de 3.000 rev/min.

Las exigencias particulares que requieran velocidades de entrada superiores deberán ser evaluadas con la colaboración de nuestra oficina técnica.

Siempre que no se indique de forma explícita, y en el caso de motores de corriente alterna empleados con una frecuencia de 50 Hz, la velocidad de rotación se considerará del modo siguiente:

VELOCIDADE DE ROTAÇÃO

PT

Os valores de velocidade n_1 e n_2 podem ser fixos se se referirem a motores elétricos de corrente alternada com polaridade única ou variáveis se a motorização for de corrente contínua, de corrente alternada com motores de polaridade múltipla, na presença de inversores ou, em geral, de dispositivos eletrônicos de regulação da velocidade ou quando são utilizados variadores mecânicos.

Normalmente, a velocidade máxima admitida na entrada dos redutores é de 3000 rotações/min.

Exigências particulares que requerem velocidades de entrada superiores deverão ser avaliadas com a nossa seção técnica.

Onde não houver especificação e no caso de motores com corrente alternada empregados com frequência de 50 Hz, a velocidade de rotação deve ser considerada da seguinte maneira:

N° poli del motore / No. of motor poles / Polenanzahl N. pôles du moteur / N.º de polos del motor / N° de pólos do motor	n_1 (giri/min) / n_1 (RPM) / n_1 (UpM) n_1 (tours/min) / n_1 (rev/min) / n_1 (rotações/min)
2	2800
4	1400
6	900
8	700

MOMENTO TORCENTE

IT

Il momento torcente, chiamato anche coppia, disponibile all'uscita di un riduttore, può essere ricavato con la seguente formula:

$$M_2 = \frac{kW_1 \cdot 9550 \cdot RD}{n_2} \quad [Nm]$$

oppure

$$M_2 = \frac{HP_1 \cdot 7026 \cdot RD}{n_2} \quad [Nm]$$

Nel caso sia noto il rapporto di trasmissione i , vale la formula:

$$M_2 = M_1 \cdot i \cdot RD \quad [Nm]$$

È sempre indispensabile che il momento torcente così calcolato sia uguale o superiore al momento torcente effettivo richiesto dall'applicazione. Infatti, ciò sta a significare che la motorizzazione del riduttore è in grado di effettuare correttamente il suo lavoro, vincendo carichi resistenti, attriti e resistenze passive. Il momento torcente effettivo richiesto da un'applicazione può essere calcolato facilmente nel caso in cui il lavoro eseguito sia costituito da sollevamento o traslazione di masse. Non parliamo dei casi complessi, ove si devono far ruotare masse costituite da liquidi viscosi, agitare o mescolare sostanze in forma polverulenta, o trasportare sostanze lungo coclee: il calcolo o la stima del momento torcente per questi casi è arduo, e ci riserviamo di offrire collaborazione nella loro valutazione specifica.

Esempi di applicazioni

Nota

Per lo studio ed il calcolo di numerose altre applicazioni, vi rimandiamo al nostro cd multimediale o al nostro sito www.sitiriduttori.it.

Puro sollevamento

Il momento torcente M è ricavabile dalla formula:

$$M = \frac{G \cdot D}{2} [Nm]$$

ove:

G carico da sollevare espresso in N.

D diametro della puleggia o tamburo attorno al quale avviene il sollevamento, espresso in m.

TORQUE

EN

The gearbox output torque can be calculated using the following formula:

$$M_2 = \frac{kW_1 \cdot 9550 \cdot RD}{n_2} \quad [Nm]$$

or

$$M_2 = \frac{HP_1 \cdot 7026 \cdot RD}{n_2} \quad [Nm]$$

If the transmission ratio is known, the following formula applies:

$$M_2 = M_1 \cdot i \cdot RD \quad [Nm]$$

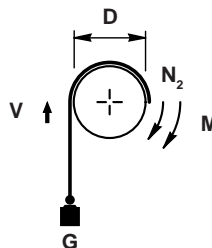
The torque calculated with this formula must be always greater than or equal to the torque actually required for the application. In fact, this means the geared motor is able to work correctly, overcoming contrasting forces, friction and other adverse factors. The torque actually required for an application can be easily calculated in case of lifting or moving masses. More complex cases in which masses of viscous liquid are to be rotated, powder substances are to be stirred or mixed or substances are to be conveyed along augers are not dealt with herein. In fact it is extremely difficult to calculate or estimate the torque in these cases. However, we are at your disposal to evaluate each case individually.

Application examples

Remark

For the research and calculation of numerous other applications, see our cd rom or our website www.sitiriduttori.it.

Pure lifting



Torque M can be calculated with formula:

$$M = \frac{G \cdot D}{2} [Nm]$$

where:

G is the load to be lifted expressed in N.

D is the diameter of the pulley or drum used for lifting, expressed in m.

DREHMOMENT

DE

Das am Ausgang eines Getriebes vorhandene Drehmoment lässt sich durch die folgende Formel kalkulieren:

$$M_2 = \frac{kW_1 \cdot 9550 \cdot RD}{n_2} \quad [Nm]$$

oder

$$M_2 = \frac{HP_1 \cdot 7026 \cdot RD}{n_2} \quad [Nm]$$

Ist die Übersetzung bekannt, gilt folgende Formel:

$$M_2 = M_1 \cdot i \cdot RD \quad [Nm]$$

Es ist unerlässlich, dass das auf diese Weise berechnete Drehmoment gleich oder höher als das angeforderte Drehmoment ist. Dies bedeutet nämlich, dass der Antrieb des Getriebes seine Aufgabe ausführen kann, weil Belastungsmomente, Reibungen und passive Widerstände überwunden werden können. Das tatsächlich angeforderte Drehmoment kann einfach kalkuliert werden, falls die ausgeführte Operation einem Hubvorgang oder einer Massenversetzung entspricht. In Fällen von komplexeren Operationen, die zum Beispiel das Drehen von Massen, die sich aus viskosen Flüssigkeiten zusammensetzen, das Rühren oder Mischen von pulverförmigen Stoffen oder das Fördern längs Schnecken von bestimmten Materialien vorsehen, ist die Berechnung des Drehmoments sehr schwierig. Es werden daher genaue Informationen je nach dem spezifischen Fall bekannt gegeben.

Anwendungsbeispiele

Hinweis

Zur Studie und Berechnung anderer Anwendungen verweisen wir auf unsere Multimedia-CD oder auf unsere Webseite www.sitiriduttori.it.

Heben

Das Drehmoment M lässt sich durch die folgende Formel kalkulieren:

$$M = \frac{G \cdot D}{2} [Nm]$$

In der:

G der anzuhebenden, in N ausgedrückten Last entspricht.

D dem in m ausgedrückten Durchmesser der Scheibe oder der Trommel, durch welche der Hubvorgang vorgenommen wird, entspricht.

IT

EN

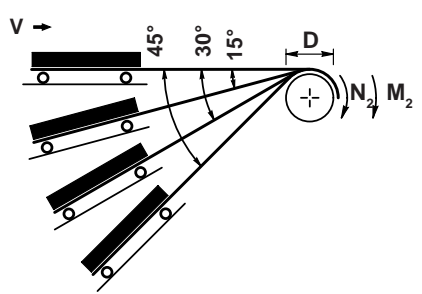
DE

Questa formula è valida solo se il tamburo o la puleggia di sollevamento sono calettati direttamente sull'albero di uscita del riduttore, o comunque su organo ruotante alla stessa velocità di uscita del riduttore. Nel caso esistano trasmissioni in uscita a catena, cinghia, ingranaggi o altro, che fanno sì che il carico da sollevare non sia applicato all'albero di uscita del riduttore, se ne dovrà tenere conto nel calcolo.

Traslazione su un piano orizzontale o comunque inclinato rispetto all'orizzontale.

This formula is valid only if the lift pulley or sprocket are directly connected to the gearbox output shaft or in any case, the part running at the same gearbox output speed. If chain, belt, gear or other types of output drives are used, on which the load to be lifted is not applied on the gearbox output shaft, this must be taken into consideration when calculating the torque.

Movement along a horizontal plane or on an incline.



Diese Formel gilt nur dann, wenn die Trommel oder die Scheibe unmittelbar an der Abtriebswelle des Getriebes oder an einem Teil angekuppelt ist, das sich bei derselben Ausgangsgeschwindigkeit des Getriebes dreht. Das Vorhandensein von Ketten- Riemen- oder von Zahnradgetrieben, bei denen die anzuhebende Last nicht an der Abtriebswelle des Getriebes aufgebracht wird, stellt eine Bedingung dar, die hinsichtlich der Berechnung eine wichtige Rolle spielt.

Versetzung auf einer waagerechten oder auf einer in Bezug auf die waagerechte Linie geneigten Ebene.

È indispensabile conoscere il valore del coefficiente di attrito μ che si ha lungo le guide di scorrimento del carico traslante. Esso dipende da quali sono gli organi a contatto nella traslazione (in particolare se si tratta attrito di strisciamento, detto radente o attrito di rotolamento, detto volvente). Una volta noto il valore del coefficiente di attrito, oppure fattane una stima sufficientemente attendibile, si può risalire al momento torcente effettivo con le seguenti formule:

$$0^\circ: M_2 = \frac{G \cdot D \cdot \mu}{2}$$

$$15^\circ: M_2 = \frac{G \cdot D \cdot (0,26 + 0,97 \cdot \mu)}{2}$$

$$30^\circ: M_2 = \frac{G \cdot D \cdot (0,50 + 0,87 \cdot \mu)}{2}$$

$$45^\circ: M_2 = \frac{0,71 \cdot G \cdot D \cdot (1 + \mu)}{2}$$

- ove:
- G carico da sollevare o traslare espresso in N.
 - D diametro della puleggia o tamburo attorno al quale avviene il sollevamento, espresso in m.
 - μ coefficiente d'attrito.
 - M_2 momento torcente (Nm).

Nella determinazione esatta del valore μ delle formule precedenti, si dovranno tenere in considerazione eventuali attriti di primo distacco, accelerazioni o decelerazioni, punte di carico improvvise. Infatti questi fattori possono dare luogo a valori di punta di M_2 molto più alti di quelli che si hanno a regime.

Friction coefficient μ along the slide guideways of the load being moved must be known. This value is strictly related to which parts come into contact while moving the load (in particular whether it is sliding friction or rolling friction). Once the friction coefficient has been determined or fairly well estimated, the actual torque can be calculated with the following formulae:

$$0^\circ: M_2 = \frac{G \cdot D \cdot \mu}{2}$$

$$15^\circ: M_2 = \frac{G \cdot D \cdot (0,26 + 0,97 \cdot \mu)}{2}$$

$$30^\circ: M_2 = \frac{G \cdot D \cdot (0,50 + 0,87 \cdot \mu)}{2}$$

$$45^\circ: M_2 = \frac{0,71 \cdot G \cdot D \cdot (1 + \mu)}{2}$$

- where:
- G is the load to be lifted or moved expressed in N.
 - D is the diameter of the pulley or sprocket used for lifting, expressed in m.
 - μ is the friction coefficient.
 - M_2 Torque (Nm).

When calculating the exact μ value with the formulae given above, it is important to take into consideration any friction present when first released, acceleration, decelerations or sudden load peaks. In fact, these factors may result in M_2 values that are much higher than those reached under normal operation.

Es ist unerlässlich, den Wert des längs der Gleitführungen der Last vorliegenden Reibungskoeffizienten μ zu kennen. Dieser Wert hängt von den während der Versetzung in Berührung kommenden Teilen ab (insbesondere kann es sich um Gleitreibung oder um Wälzreibung handeln). Nachdem der Wert des Reibungskoeffizienten bekannt ist oder nachdem dessen ausreichend genaue Auswertung ausgeführt worden ist, lässt sich das Drehmoment durch die folgenden Formeln kalkulieren:

$$0^\circ: M_2 = \frac{G \cdot D \cdot \mu}{2}$$

$$15^\circ: M_2 = \frac{G \cdot D \cdot (0,26 + 0,97 \cdot \mu)}{2}$$

$$30^\circ: M_2 = \frac{G \cdot D \cdot (0,50 + 0,87 \cdot \mu)}{2}$$

$$45^\circ: M_2 = \frac{0,71 \cdot G \cdot D \cdot (1 + \mu)}{2}$$

- in der:
- G der anzuhebenden oder zu versetzenden, in N ausgedrückten Last entspricht.
 - D dem in m ausgedrückten Durchmesser der Scheibe oder der Trommel, durch welche der Hubvorgang vorgenommen wird, entspricht.
 - μ Reibungskoeffizient.
 - M_2 Drehmoment (Nm).

Bei der genauen Bestimmung des Wertes μ durch die oben angeführten Formeln sind eventuelle Reibungen, Beschleunigungen oder Abbremsungen, plötzliche Lastspitzenwerte in Betracht zu ziehen. Diese Faktoren können nämlich Spitzenwerte von M_2 hervorrufen, die viel höher als die bei Normalbetrieb vorkommenden Werte sind.

MOMENT DE TORSION

FR

Le moment de torsion, appelé également couple, disponible à la sortie d'un réducteur, peut être atteint adoptant la formule suivante :

$$M_2 = \frac{kW_1 \cdot 9550 \cdot RD}{n_2} \quad [Nm]$$

ou

$$M_2 = \frac{HP_1 \cdot 7026 \cdot RD}{n_2} \quad [Nm]$$

Au cas où le rapport de transmission i serait connu, la formule suivante vaut :

$$M_2 = M_1 \cdot i \cdot RD \quad [Nm]$$

Il est toujours indispensable que le moment de torsion ainsi calculé soit égal ou supérieur au moment de torsion effectif requis par l'application. En effet, cela veut dire que la motorisation du réducteur est en mesure d'effectuer correctement son travail, faisant face aux charges résistantes, aux frottements et aux résistances passives.

Le moment de torsion effectif requis par une application peut être calculé facilement au cas où le travail accompli serait représenté par un soulèvement ou une translation de masses. Nous ne parlons pas des cas complexes où il faut faire tourner les masses se composant de liquides visqueux, agiter ou mélanger des substances sous forme poudreuse ou transporter des substances le long des vis sans fin : le calcul ou l'estimation du moment de torsion pour ces cas est difficile et nous nous réservons d'offrir notre coopération lors de leur évaluation spécifique.

Exemples d'applications

Remarque

Pour l'étude et le calcul de nombreuses autres applications, veuillez faire référence à notre CD-rom multimédia ou à notre site www.sitiriduttori.it.

Soulèvement simple

Le moment de torsion M peut être atteint suivant la formule:

$$M = \frac{G \cdot D}{2} [Nm]$$

où :

G charge à soulever exprimée en N.**D** diamètre de la poulie ou tambour autour desquels le soulèvement se produit, exprimé en m.

MOMENTO DE TORSIÓN

ES

El momento de torsión, también denominado par, disponible a la salida de un reductor, puede determinarse con la fórmula siguiente:

$$M_2 = \frac{kW_1 \cdot 9550 \cdot RD}{n_2} \quad [Nm]$$

o bien

$$M_2 = \frac{HP_1 \cdot 7026 \cdot RD}{n_2} \quad [Nm]$$

Si se conoce la relación de transmisión i , será aplicable la fórmula:

$$M_2 = M_1 \cdot i \cdot RD \quad [Nm]$$

Siempre es indispensable que el momento de torsión así calculado sea igual o superior al momento de torsión efectivo necesario para la aplicación. Esto significa que la motorización del reductor es capaz de efectuar su trabajo correctamente, venciendo a las cargas resistentes, fricciones y resistencias pasivas.

El momento de torsión efectivo solicitado por una aplicación puede calcularse fácilmente si el trabajo realizado consiste en la elevación o la traslación de masas.

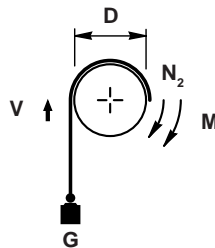
Esto no atañe a casos complejos, donde deban rotarse masas constituidas por líquidos viscosos, agitar o mezclar sustancias en forma de polvo, o transportar sustancias a través de tornillos sinfín: el cálculo o la estimación del momento de torsión para estos casos es complicado, y le ofrecemos nuestra colaboración para la evaluación específica.

Ejemplos de aplicaciones

Nota

Para el estudio y el cálculo de otras numerosas aplicaciones, consulte nuestro CD multimedia o nuestro sitio web www.sitiriduttori.it.

Sólo elevación



El momento de torsión M se puede calcular mediante la fórmula:

$$M = \frac{G \cdot D}{2} [Nm]$$

donde:

G carga a elevar expresada en N.**D** diámetro de la poulie o del tambor mediante el cual se produce la elevación, expresado en m.

MOMENTO TORÇOR

PT

O momento torçor, também denominado torque, disponível na saída de um reductor, pode ser calculado com a seguinte fórmula:

$$M_2 = \frac{kW_1 \cdot 9550 \cdot RD}{n_2} \quad [Nm]$$

ou

$$M_2 = \frac{HP_1 \cdot 7026 \cdot RD}{n_2} \quad [Nm]$$

Se a relação de transmissão i for conhecida, aplica-se a seguinte fórmula:

$$M_2 = M_1 \cdot i \cdot RD \quad [Nm]$$

É sempre indispensável que o momento torçor assim calculado seja igual ou superior ao momento torçor efetivo requerido pela aplicação. Isso significa que a motorização do reductor é capaz de efetuar corretamente o próprio trabalho, vencendo cargas resistentes, atritos e resistências passivas.

O momento torçor efetivo requerido por uma aplicação pode ser facilmente calculado quando o trabalho efetuado for constituído por levantamento ou translação de massas.

Não nos referimos aos casos complexos onde é necessário fazer rodar massas constituídas por líquidos viscosos, agitar ou misturar substâncias pulverosas ou transportar substâncias ao longo de roscas transportadoras: o cálculo ou a estimativa do momento torçor para estes casos é complicado e oferecemos a nossa colaboração para a avaliação específica.

Exemplos de aplicações

Nota

Para o estudo e o cálculo de várias outras aplicações, remetemos para o nosso cd multimédia ou para o nosso site www.sitiriduttori.it.

Simples elevação

O momento torçor M pode ser obtido através da seguinte fórmula:

$$M = \frac{G \cdot D}{2} [Nm]$$

onde:

G carga a levantar expressa em N.**D** diâmetro da polia ou tambor à volta do qual se processa o levantamento, expresso em m.

FR

ES

PT

Cette formule ne vaut que si le tambour ou la poulie de soulèvement sont caletés directement sur l'arbre de sortie du réducteur ou de toute façon sur un organe tournant à la même vitesse de sortie que le réducteur.

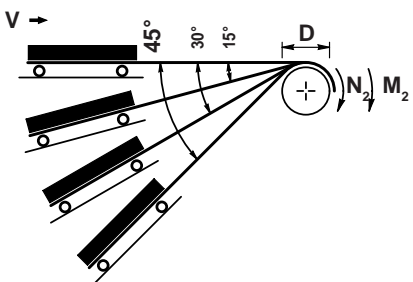
Au cas où il existerait des transmissions en sortie par chaîne, courroie, engrenages ou autre, faisant en sorte que la charge à soulever ne soit pas appliquée à l'arbre de sortie du réducteur, cette situation devra être tenue en compte lors du calcul.

Translation sur un plan horizontal ou incliné par rapport à l'horizontale

Esta fórmula sólo es válida si el tambor o la polea de elevación están ensamblados directamente en el eje de salida del reductor, o bien en un elemento giratorio a la misma velocidad de salida del reductor.

Si existen transmisiones en salida de cadena, cinta, engranajes u otras, por causa de las cuales la carga a elevar no se aplique al eje de salida del reductor, deberán tenerse en cuenta en el cálculo.

Traslación sobre un plano horizontal o inclinado respecto al horizontal



Esta fórmula é válida só se o tambor ou a polia de levantamento estiverem presas directamente no eixo de saída do redutor ou, de qualquer modo, no órgão rotativo à mesma velocidade de saída do redutor.

Se existirem transmissões à saída de corrente, correia, engrenagem ou outro que fazem com que a carga a ser levantada não seja aplicada ao eixo de saída do redutor, é necessário levar isso em conta na realização do cálculo.

Translação num plano horizontal ou, de qualquer modo, inclinado em relação ao horizontal

Il est indispensable de connaître la valeur du coefficient de frottement μ se vérifiant le long des coulisses de guidage de la charge se déplaçant.

Elle dépend de quels sont les organes en contact lors de la translation (notamment s'il s'agit de friction par glissement ou frottement de roulement).

Une fois la valeur du coefficient de frottement connue, ou après avoir mené une estimation suffisamment fiable, on peut remonter au moment de torsion effectif suivant les formules ci-dessous :

$$0^\circ: M_2 = \frac{G \cdot D \cdot \mu}{2}$$

$$15^\circ: M_2 = \frac{G \cdot D \cdot (0,26 + 0,97 \cdot \mu)}{2}$$

$$30^\circ: M_2 = \frac{G \cdot D \cdot (0,50 + 0,87 \cdot \mu)}{2}$$

$$45^\circ: M_2 = \frac{0,71 \cdot G \cdot D \cdot (1 + \mu)}{2}$$

ove:

G charge à soulever ou déplacer exprimée en N.

D diamètre de la poulie ou tambour autour desquels le soulèvement se produit, exprimé en m.

μ coefficient de frottement

M_2 moment de torsion (Nm).

Lors de la définition exacte de la valeur μ des formules précédentes, il faudra considérer d'éventuels frottements de premier détachement, accélérations ou décélérations, pointes de charge soudaines.

En effet ces facteurs peuvent engendrer des valeurs de pointe de M_2 beaucoup plus élevées que celles se produisant en régime.

Es indispensable conocer el valor del coeficiente de fricción μ que existe a lo largo de las guías de deslizamiento de la carga en traslación.

Éste depende de cuáles son los elementos en contacto durante la traslación (en particular si se trata de fricción por deslizamiento o fricción por rodadura).

Una vez conocido el valor del coeficiente de fricción, o una vez estimado con la suficiente fiabilidad, se puede calcular el momento de torsión mediante las fórmulas siguientes:

$$0^\circ: M_2 = \frac{G \cdot D \cdot \mu}{2}$$

$$15^\circ: M_2 = \frac{G \cdot D \cdot (0,26 + 0,97 \cdot \mu)}{2}$$

$$30^\circ: M_2 = \frac{G \cdot D \cdot (0,50 + 0,87 \cdot \mu)}{2}$$

$$45^\circ: M_2 = \frac{0,71 \cdot G \cdot D \cdot (1 + \mu)}{2}$$

donde:

G carga a elevar o trasladar expresada en N.
D diámetro de la polea o del tambor mediante el cual se produce la elevación, expresado en m.

μ coeficiente de fricción.

M_2 momento de torsión (Nm).

Durante la determinación exacta del valor μ de las fórmulas anteriores, se deberán tener en cuenta posibles fricciones de primera salida, aceleraciones, deceleraciones o puntas de carga inesperadas.

De hecho, estos factores pueden dar lugar a valores de punta M_2 mucho más altos que los que se alcanzan a régimen.

É indispensável conhecer o valor do coeficiente de atrito μ que se tem ao longo das guias de deslizamento da carga a ser translada.

Esse valor depende do tipo de órgãos que estão em contacto na translação (em particular, se se trata de atrito de arraste, também denominado rasante ou atrito de rolamento, dito resistência ao rolamento).

Uma vez conhecido o valor do coeficiente de atrito ou feita uma estima suficientemente fidedigna, é possível calcular o momento torçor efetivo com as seguintes fórmulas:

$$0^\circ: M_2 = \frac{G \cdot D \cdot \mu}{2}$$

$$15^\circ: M_2 = \frac{G \cdot D \cdot (0,26 + 0,97 \cdot \mu)}{2}$$

$$30^\circ: M_2 = \frac{G \cdot D \cdot (0,50 + 0,87 \cdot \mu)}{2}$$

$$45^\circ: M_2 = \frac{0,71 \cdot G \cdot D \cdot (1 + \mu)}{2}$$

onde:

G carga a levantar ou trasladar expressa em N.

D diâmetro da polia ou tambor à volta do qual se processa o levantamento, expresso em m.

μ coeficiente de atrito.

M_2 momento torçor (Nm).

No cálculo exato do valor μ das fórmulas anteriores, é necessário levar em consideração eventuais primeiros atritos, acelerações ou desacelerações, picos de carga imprevistas. Com efeito, estes fatores podem dar lugar a valores de pico de M_2 muito mais altos dos que se verificam em regime.

FATTORE DI SERVIZIO

IT

Nelle tabelle delle prestazioni, sono riportate le coppie massime in uscita indipendentemente dal tipo di impiego dei riduttori stessi.

È però evidente che le applicazioni si diversificano enormemente l'una dall'altra; si va infatti da applicazioni estremamente leggere ad applicazioni estremamente pesanti, attraverso una grande varietà di situazioni intermedie.

È evidente che la coppia massima con la quale un riduttore potrà operare non può essere la stessa se l'impiego è leggero oppure se l'impiego è pesante. La vita, ovvero la durata del riduttore, a parità di carico operativo, è estremamente variabile in funzione delle caratteristiche, ovvero della gravosità dell'impiego. Nasce da qui l'esigenza di introdurre il fattore di servizio **sf**.

Esso permette di tenere conto della variabilità dei carichi e della gravosità dell'applicazione, quindi di garantire sempre e comunque una certa affidabilità e durata dei riduttori, consentendo di scegliere il riduttore e la motorizzazione con parametri che conducono con buona approssimazione alle reali condizioni di servizio.

Tutti i valori che compaiono nelle tabelle delle prestazioni dei riduttori sono relativi ad un fattore di servizio $sf = 1$.

La tabella che segue riporta il valore indicativo del fattore di servizio riferito alle applicazioni più diffuse.

Per le applicazioni che non sono indicate in tabella, si può effettuare la ricerca in base al tipo di carico (gravosità del lavoro effettuato), al numero di ore di funzionamento e al numero di avviamenti/ora (ovvero all'intermittenza dell'applicazione).

Qualora si sia in presenza di motori autofrenanti, moltiplicare i valori elencati in tabella per 1,12.

SERVICE FACTOR

EN

The maximum output torques, regardless of the gearbox application, are given in the performance tables.

Needless to say, the applications vary greatly one from the other. In fact, the range of applications is practically endless going from extremely light duty applications to heavy duty applications with a wide variety of medium duty application in between.

Obviously, the maximum torque the gearbox can work with cannot be the same for light and heavy duty applications. The service life of the gearbox, under the same load conditions, varies greatly according to the characteristics, i.e. how harsh the operating conditions are.

The service factor **sf** has been introduced for this reason. This factor takes into account the different loads and duty of the applications in order to guarantee reliable gearbox operation and a long service life. In addition, this factor allows the user to select the gearbox and motor with parameters that approximate the real service conditions well.

All the values given in the gearbox performance tables refer to a service factor of $sf = 1$.

The table below contains the approximate service factor of the most common applications. As far as applications not reported in the table are concerned, the service factor can be determined according to the type of load (duty), number of operating hours and number of start ups/hour.

If brake motors are used, multiply the values given in the table by 1.12.

BETRIEBSFAKTOR

DE

In den Tabellen über die Leistungen sind die höchsten Ausgangsdrehmomente unabhängig von der Verwendung der Getriebe selbst angeführt.

Es ist allerdings klar, dass die verschiedenen Anwendungen voneinander beträchtlich abweichen: von sehr leichten bis zu sehr schweren Anwendungen. Das höchste zulässige Drehmoment eines Getriebes darf nicht für eine leichte sowie für eine schwere Anwendung gleichwertig sein. Die Lebensdauer eines Getriebes kann bei gleichen Belastungen je nach den Eigenschaften der Anwendung variieren.

Dabei spielt der Betriebsfaktor **sf** eine wichtige Rolle. Dieser Faktor gestattet es, die Eigenschaften der Belastungen sowie der Anwendungen in Betracht zu ziehen und somit eine gewisse Zuverlässigkeit und Lebensdauer der Getriebe zu gewährleisten. Es ist dadurch nämlich möglich, dank bestimmter Parameter das Getriebe sowie den Antrieb zu wählen, um die realen Betriebsbedingungen mit einem guten Annäherungsgrad zu erzeugen. Alle in den Tabellen über die Leistungen der Getriebe angeführten Werte sind auf einen Betriebsfaktor $sf = 1$ bezogen.

Die nachfolgende Tabelle gibt den Richtungs- wert des Betriebsfaktors hinsichtlich der am häufigsten vorkommenden Anwendungen an. Für die Anwendungen, die in der Tabelle nicht angegeben werden, lässt sich der entsprechende Betriebsfaktor je nach dem Belastungstyp (Schwierigkeit der durchgeführten Arbeit), je nach der Anzahl der Betriebsstunden und je nach der Anzahl der Anlaufvorgänge je Stunde bei aussetzendem Betrieb.

Bei selbstbremsenden Motoren sind die in der Tabelle angegebenen Werte mit 1,12 zu multiplizieren.

		Fattore di servizio / Service factor / Betriebsfaktor sf					
	Classe di carico Load classification Belastungsart	Tipo di applicazione Application Anwendungsbereich	Avv./ora Start/h Schaltungen/Std	Ore di funzionamento giornaliere Average operating hours per day Mittlere tägliche Betriebsdauer in Std			
				<2	2 ÷ 8	9 ÷ 16	17 ÷ 24
LIGHT DUTY	<p>Avviamenti graduali, carichi uniformi, piccole masse da accelerare</p> <p>Gradual start, smooth operation, small masses to be accelerated</p> <p>Graduelles Starten, Stoßfreier Betrieb, kleine zu beschleunigende Massen</p>	<p>Ventilatori • Pompe centrifughe • Pompe rotative a ingranaggi • Trasportatori a nastro con carico uniformemente distribuito • Generatori di corrente Imbottigliatrici • Filatoi • Comandi ausiliari delle macchine utensili</p> <p>Fans • Centrifugal pumps • Rotary gear pumps • Belt conveyors with uniformly distributed load • Power generator • Bottling machines • Spinning machines • Auxiliary controls for machine tools</p> <p>Ventilatoren • Zentrifugalpumpen • Zahnradpumpen • Förderbänder mit Gleichstreckenlast • Stromerzeuger • Flaschenfüllmaschine • Spinnmaschinen • Hilfsgeräte für Werkzeugmaschinen</p>	<10	0.75	1	1.25	1.5
MEDIUM DUTY	<p>Leggeri sovraccarichi, condizioni operative irregolari, medie masse da accelerare</p> <p>Starting with moderate loads, uneven operating conditions, medium size masses to be accelerated</p> <p>Anlauf mit mäßigen Stoßen, ungleich mäßiger, mittlere zu beschleunigende Massen</p>	<p>Telai • Aspi • Trasportatori a nastro con carico vario a tapparella - a coclea - a catena • Traslazione di carri ponte per servizio leggero • Bobinatrici • Agitatori e miscelatori liquidi a densità variabile e viscosi • Macchine per l'industria alimentare • Macchine vagliatrici di pietre e sabbia • Gru e montacarichi</p> <p>Frames • Reels • Belt conveyors with varied load with transfer of bridge trucks for light duty • Leveling machines • Shakers and mixers for liquids with variable density and viscosity • Machines for the food industry (kneading troughs, mincing machines, slicing machines etc.) Sifting machines for sand gravel • Textile industry machines • Cranes, hoists, goodstifts</p> <p>Textilmaschinen, Webstühle, Haspeln • Transportbänder aller Art • Schneckenförderer • Schliebetore, Aufzüge • Kranantriebe • Werkzeugmaschinen, Holzbearbeitungsmaschinen • Knetmaschinen • Rollfässer, Rührwerke für halbflüssige u. teigige • Massen • Rollgangantriebe • Verpackungsmaschinen</p>	<10	1	1.25	1.5	1.75
			10 ÷ 50	1.25	1.5	1.75	2
			50 ÷ 100	1.5	1.75	2	2.2
			100 ÷ 200	1.75	2	2.2	2.5
HEAVY DUTY	<p>Forti sovraccarichi condizioni operative irregolari, grandi masse da accelerare</p> <p>Uneven operation, heavy loads, larger masses to be accelerated</p> <p>Ungleichmäßiger Betrieb, heftige Stöße, größere zu hechleunigende massen</p>	<p>Macchine per laterizi e lavorazioni argilla • Mescolatori • Impastatrici • Betoniere • Compressori e pompe alternative a 1 o più cilindri • Macchine utensili • Limatrici • Piallatrici • Alesatrici • Fresatrici • Laminatoi • Argani elevatori a tazze • Forni rotativi • Molini • Frantoi • Presse • Magli • Seghe alternative • Ventilatori pesanti da miniera • Trasportatori a forti scosse</p> <p>Machinery for bricks, tiles and clay • Kneaders • Compressors and alternate pumps with 1 or more cylinders • Milling Machines • Lifting winches with buckets • Rotating furnaces • Heavy fans for mining purposes • Conveyors with violent jerks • Mixers • Concrete mizes • Machine-tools • Planing kinds • Alternating saws</p> <p>Abkantmaschinen, Stanze • Betonmischer, Zerkleinerungsmaschinen • Ziegelpressen, Schmiedepressen • Gebläse, Kompressoren, Kolbenpumpen • Sägegatter • Schwere Winden • Watzwerke • Schwere Werkzeugmaschinen • Förderanlagen für Schweres Gut • Elevatoren, Becherwerke, Trog - und Schraubenförderer</p>	<10	1.25	1.5	1.75	2
			10 ÷ 50	1.5	1.75	2	2.2
			80 ÷ 100	1.75	2	2.2	2.5
			100 ÷ 200	2	2.2	2.5	3

FACTEUR DE SERVICE

FR

Dans les tableaux des prestations, les couples maximaux en sortie sont affichés abstraction faite du type d'utilisation des réducteurs mêmes.

Il est toutefois évident que les applications se diversifient beaucoup l'une de l'autre ; on va d'applications extrêmement légères à des applications extrêmement lourdes, à travers d'une grande variété de situations intermédiaires.

Il est évident que le couple maximal avec lequel un réducteur pourra fonctionner ne puisse pas être le même si l'utilisation est légère ou lourde. la vie, soit la durée du réducteur, à parité de charge opérationnel, est extrêmement variable selon les caractéristiques, soit le poids de l'utilisation.

Il en découle l'exigence d'introduire le facteur de service **sf**.

Il permet de tenir compte de la variabilité des charges et du poids de l'application, de toujours assurer donc une certaine fiabilité et durée des réducteurs, permettant de choisir le réducteur et la motorisation selon des paramètres aboutissant avec une bonne approximation aux conditions de services réelles. Toutes les valeurs affichées dans les tableaux des prestations des réducteurs sont relatives à un facteur de service $sf = 1$.

Le tableau suivant illustre la valeur indicative du facteur de service référé aux applications les plus répandues.

Pour les applications qui ne sont pas indiquées dans le tableau, on peut mener la recherche sur la base du type de charge (poids du travail effectué), du nombre d'heures de fonctionnement et du nombre de démarrages/heure (soit l'intermittence de l'application).

En cas de moteurs frein, multiplier les valeurs mentionnées dans le tableau par 1,12.

FACTOR DE SERVICIO

ES

En las tablas de las prestaciones se indican los pares máximos de salida, independientemente del tipo de uso de los propios reductores.

No obstante, es evidente que las aplicaciones son muy diferentes entre ellas; van desde las aplicaciones extremadamente ligeras a aplicaciones especialmente pesadas, a través de una gran variedad de situaciones intermedias. Es evidente que el par máximo con el que el reductor podrá trabajar no puede ser el mismo para un trabajo ligero que para un trabajo pesado. La vida útil, o la duración del reductor, al igual que la carga operativa, es extremadamente variable en función de las características o de la dureza del uso.

Por ello es necesario introducir el factor de servicio **sf**.

Éste permite controlar la variabilidad de las cargas y la dureza de la aplicación, es decir, garantizar siempre y en cualquier situación cierta fiabilidad y duración de los reductores, permitiendo escoger el reductor y la motorización con parámetros que restablezcan con la mayor precisión posible las condiciones reales de servicio.

Todos los valores que aparecen en las tablas de las prestaciones de los reductores son relativos a un factor de servicio $sf = 1$.

La tabla siguiente presenta el valor indicativo del factor de servicio de las aplicaciones más habituales.

Para las aplicaciones no indicadas en la tabla se puede efectuar una búsqueda en base al tipo de carga (dificultad de la tarea realizada), al número de horas de funcionamiento y al número de puestas en marcha/hora (o bien a la intermitencia de la aplicación).

Si se trata de motores con autofreno, multiplicar los valores listados en la tabla por 1,12.

FATOR DE SERVIÇO

PT

Nas tabelas das performances, estão indicados os torques máximos à saída independentemente do tipo de emprego dos próprios reductores.

No entanto, é evidente que as aplicações se diferenciam imensamente umas das outras; com efeito, passa-se de aplicações extremamente ligeiras para aplicações extremamente pesadas, através de uma grande variedade de situações intermédias.

É evidente que o torque máximo com que o reductor poderá trabalhar não pode ser o mesmo se o emprego é ligeiro ou se o emprego é pesado. A vida, isto é, a duração do reductor para cargas operativas iguais, varia extremamente em função das características, ou seja, do tipo de emprego.

Daqui, nasce a exigência de introduzir o fator de serviço **sf**.

Ele permite leva em consideração a variabilidade das cargas e do peso da aplicação, portanto, garante sempre e de qualquer modo, uma certa confiabilidade e duração dos reductores, permitindo escolher o reductor e a motorização com parâmetros que reconduzem com boa aproximação às reais condições de exercício. Todos os valores que aparecem nas tabelas das prestações dos reductores referem-se a um fator de serviço $sf = 1$.

A tabela que segue contém o valor indicativo do fator de serviço referido às aplicações mais difundidas.

Para as aplicações que não estão indicadas na tabela, pode-se efetuar uma busca com base no tipo de carga (peso do trabalho efetuado), no número de horas de funcionamento e no número de arranques/hora (ou à intermitência da aplicação).

Se estivermos na presença de motores de frenagem automática, multiplique os valores reportados na tabela por 1,12.

Facteur de service / Factor de servicio / Fator de serviço							
sf							
Classe de charge Clase de carga Classe de carga	Type d'application Tipo de aplicación Tipo de aplicação	Dém./heure Ptas. en marcha/ hora Arr./hora	Heures de fonctionnement par jour Horas de funcionamiento diarias Horas de funcionamento diárias				
			<2	2 ÷ 8	9 ÷ 16	17 ÷ 24	
LIGHT DUTY	Démarrages graduels, Charges uniformes, petites masses à accélérer	Ventilateurs • Pompes centrifuges • Pompes rotatives à engrenages • Convoyeurs à bande avec charge uniformément distribuée • Générateurs de courant Embouteilleuses • Filoires • Commandes auxiliaires des machines-outils	<10	0.75	1	1.25	1.5
	Puestas en marcha graduales, cargas uniformes, pequeñas masas a acelerar	Ventiladores • Bombas centrifugas • Bombas rotativas de engranajes • Transportadores de cinta con carga distribuida uniformemente • Generadores de corriente • Embotelladoras • Hiladores • Mandos auxiliares de las máquinas herramienta					
	Arranques graduais, Cargas uniformes, pequenas massas a acelerar	Ventiladores • Bombas centrifugas • Bombas rotativas de engrenagem • Tapetes transportadores com carga uniformemente distribuída • Geradores de corrente Engarrafadeiras • Filatórios • Comandos auxiliares das máquinas-ferramentas					
MEDIUM DUTY	Surcharges légères, conditions opérationnelles irrégulières, masses moyennes à accélérer	Châssis • Dévidoirs • Convoyeurs à bande avec charge variée à tablier - par vis sans fin - par chaîne • Translation de ponts roulants pour service léger • Banderoleuses • Agitateurs et mélangeurs liquides à densité variable et visqueux • Machines pour l'industrie alimentaire • Cribleuses de pierres et sable • Grues et monte-charges	<10	1	1.25	1.5	1.75
	Ligeras sobrecargas, condiciones operativas irregulares, masas medias a acelerar	Bastidores • Husos • Transportadores de cinta con carga variada de placas - de tornillo sinfin - de cadena • Traslación de carros puente para servicio ligero • Bobinadoras • Agitadores y mezcladores de líquidos de densidad variable y viscosos • Máquinas para la industria alimentaria • Máquinas cribadoras de piedra y arena • Grúas y montacargas	10 ÷ 50	1.25	1.5	1.75	2
	Ligeiras sobrecargas, condições operativas irregulares, massas médias para acelerar	Teares • Bobinadoras - laminagem de chapas • Tapetes transportadores de lâmina com carga variada - de cóclea - de corrente • Translação de pontes-grua para serviço ligeiro • Bobinadoras • Agitadores e misturadores de líquidos com densidade variável e viscosos • Máquinas para a indústria alimentar • Crivadoras • Grua e monta-cargas	50 ÷ 100	1.5	1.75	2	2.2
HEAVY DUTY	Surcharges fortes, conditions opérationnelles irrégulières, grandes masses à accélérer	Machines pour briques et travaux argile • Mélangeurs • Malaxeurs • Bétonnières • Compresseurs et pompes alternatives à 1 ou plusieurs cylindres • Machines-outils • Limeuses • Raboteuses • Aléseuses • Fraiseuses • Laminaires • Treuils élévateurs à godets • Fours rotatifs • Broyeurs • Concasseurs • Presses • Marteaux-pilons • Scies alternatives • Ventilateurs lourds pour mines • Transporteurs par fortes saccades	<10	1.25	1.5	1.75	2
	Fuertes sobrecargas, condiciones operativas irregulares, masas grandes a acelerar	Máquinas para ladrillo y trabajos en arcilla • Mezcladores • Amasadoras • Hormigoneras • Compresores y bombas alternativas de 1 ó más cilindros • Máquinas herramienta i • Limadoras • Cepilladoras • Mandrinadoras • Fresadoras • Lamina • Cabrestantes elevadores de cubos • Hornos rotativos • Molinos • Trituradores • Prensas • Mazas • Sierras alternativas • Ventiladores pesados de minería • Transportadores con fuertes sacudidas	10 ÷ 50	1.5	1.75	2	2.2
	Fortes sobrecargas, condições operativas irregulares, grandes massas para acelerar	Máquinas para tijolos e trabalhos em argila • Misturadores • Amassadeiras • Betoneiras • Compressores e bombas alternativas com 1 ou mais cilindros • Máquinas-ferramentas • Limadoras • Aplainadoras • Furadoras • Fresadoras • Laminadores • Alcatruzes • Fornos rotativos • Moinhos • Trituradores • Prensas • Maços • Serras • Ventiladores pesados para minas • Transportadores capazes de suportar fortes solavancos	80 ÷ 100	1.75	2	2.2	2.5
			100 ÷ 200	2	2.2	2.5	3

**FORMULE PER LE
CONDIZIONI DINAMICHE**

IT

Momento d'inerzia

$$\begin{aligned} \text{Cilindro} \quad J &= 98 \cdot g \cdot l \cdot D^4 \quad [\text{Kgm}^2] \\ \text{Cilindro cavo} \quad J &= 98 \cdot g \cdot l \cdot (D^4 - d^4) \quad [\text{Kgm}^2] \end{aligned}$$

g Densità (Kg/dm³)
l Lunghezza (m)
D Diametro esterno (m)
d Diametro interno (m)

Conversione di una massa m in movimento lineare in un corrispondente J sull'albero motore

$$J = 91,2 \cdot m \cdot \frac{v^2}{n_1^2} \quad [\text{Kgm}^2]$$

m Massa dei componenti della macchina in movimento (Kg)
v Velocità (m/s)
n₁ Numero dei giri del motore (giri/1')

Conversione dei vari momenti di inerzia di massa con numeri di giri diversi in un momento d'inerzia di massa ridotta sull'albero del motore

$$J_{\text{add}} = \frac{J_2 \cdot n_2^2 + J_3 \cdot n_3^2 \dots}{n_1^2} \quad [\text{Kgm}^2]$$

n₁ Numero giri del motore (giri/1')
J_{add} Momento d'inerzia di massa complementare (Kg m²)

Fattore d'inerzia

$$F I = \frac{J_E + J_{\text{add}}}{J_E}$$

J_E Massa d'inerzia propria
J_{add} Massa d'inerzia complementare

Tempo d'avviamento

$$t_A = \frac{J_{\text{tot}} \cdot n_1}{9,55 \cdot (M_A - M_L)} \quad [\text{s}]$$

J_{tot} J_E + J_{add} Massa d'inerzia propria + massa d'inerzia addizionale (Kgm²)
n₁ Numero di giri del motore (min⁻¹)
M_A Momento torcente di spunto del motore (Nm)
M_L Momento torcente di carico della macchina da trascinare (Nm)

Tempo di avviamento dei motori autofrenanti

$$t_A = \frac{J_{\text{tot}} \cdot n}{9,55 \cdot (M_A - M_L)} + t_1 \quad [\text{s}]$$

t₁ Tempo di disattivazione del freno

**USEFUL FORMULAS
FOR DYNAMIC CONDITIONS**

EN

Moment of inertia

$$\begin{aligned} \text{For a cylinder} \quad J &= 98 \cdot g \cdot l \cdot D^4 \quad [\text{Kgm}^2] \\ \text{Hollow cylinder} \quad J &= 98 \cdot g \cdot l \cdot (D^4 - d^4) \quad [\text{Kgm}^2] \end{aligned}$$

g Density (Kg/dm³)
l Length (m)
D External diameter (m)
d Internal diameter (m)

Converting mass m of linear inertia to a flywheel effect J at the motor shaft

$$J = 91,2 \cdot m \cdot \frac{v^2}{n_1^2} \quad [\text{Kgm}^2]$$

m Mass in motion (Kg)
v Speed (m/s)
n₁ Motor revolution number (RPM)

Converting various moments of inertia at different speeds to a common moment of inertia at the motor speed

$$J_{\text{add}} = \frac{J_2 \cdot n_2^2 + J_3 \cdot n_3^2 \dots}{n_1^2} \quad [\text{Kgm}^2]$$

n₁ Motor speed (RPM)
J_{add} Additional moment of inertia (Kg m²)

Factor of inertia

$$F I = \frac{J_E + J_{\text{add}}}{J_E}$$

J_E Inertia of drive
J_{add} Inertia of driven machine

Starting time

$$t_A = \frac{J_{\text{tot}} \cdot n_1}{9,55 \cdot (M_A - M_L)} \quad [\text{s}]$$

J_{tot} J_E + J_{add} Inertia of gear motor + additional inertia (Kgm²)
n₁ Motor speed (min⁻¹)
M_A Starting torque of motor (Nm)
M_L Torque of driven machine (Nm)

Starting time for brake motors

$$t_A = \frac{J_{\text{tot}} \cdot n}{9,55 \cdot (M_A - M_L)} + t_1 \quad [\text{s}]$$

t₁ Brake activation time

**TECHNISCHE FORMELN
FÜR DYNAMISCHE BEDINGUNGEN**

DE

Massenträgheitsmoment

$$\begin{aligned} \text{Zylinder} \quad J &= 98 \cdot g \cdot l \cdot D^4 \quad [\text{Kgm}^2] \\ \text{Holzzylinder} \quad J &= 98 \cdot g \cdot l \cdot (D^4 - d^4) \quad [\text{Kgm}^2] \end{aligned}$$

g Dichte in Kg/dm³
l Länge in m
D Außendurchmesse in m
d Innendurchmesser in m

Umrechnung geradlinig bewegter Maschinenteile m in ein entsprechendes J auf der Motorwelle

$$J = 91,2 \cdot m \cdot \frac{v^2}{n_1^2} \quad [\text{Kgm}^2]$$

m Masse der bewegten Maschinenteile (Kg)
v Geschwindigkeit (m/s)
n₁ Motordrehzahl (UpM)

Umrechnung mehrerer Massenträgheitsmomente mit verschiedenen Drehzahlen in ein auf die Motorwelle reduziertes Massenträgheitsmoment

$$J_{\text{zus}} = \frac{J_2 \cdot n_2^2 + J_3 \cdot n_3^2 \dots}{n_1^2} \quad [\text{Kgm}^2]$$

n₁ Drehzahl des Motors (UpM)
J_{zus} Zusatzmassenträgheitsmoment (Kg m²)

Trägheitsfaktor

$$F I = \frac{J_E + J_{\text{zus}}}{J_E}$$

J_E Eigenträgheitsmasse
J_{zus} Zusatzträgheitsmasse

Anlaufzeit

$$t_A = \frac{J_{\text{tot}} \cdot n_1}{9,55 \cdot (M_A - M_L)} \quad [\text{s}]$$

J_{tot} J_E + J_{zus} Eigen- und Zusatzträgheitsmasse (Kgm²)
n₁ Drehzahl des Motors (Min⁻¹)
M_A Anzugsdrehmoment des Motors (Nm)
M_L Lastdrehmoment der anzutreibenden Maschine (Nm)

Ansteuerungszeit der Bremsmotoren

$$t_A = \frac{J_{\text{tot}} \cdot n}{9,55 \cdot (M_A - M_L)} + t_1 \quad [\text{s}]$$

t₁ Bremsansteuerungszeit

Tempo di frenata IT

$$t_B = \frac{J_{tot} \cdot n_1}{9,55 \cdot (M_B \pm M_L)} \quad [s]$$

MB Coppia frenante (Nm)
ML Coppia resistente (Nm)
segno:
+ Quando la coppia resistente agisce come freno (es. ascensore in salita)
- Quando la coppia resistente agisce come motore (es. ascensore in discesa).

Tempo di frenata dei motori autofrenanti

$$t_B = \frac{J_{tot} \cdot n_1}{9,55 \cdot (M_B \pm M_L)} + t_2 \quad [s]$$

t₂ Tempo di attivazione del freno

Giri di rotazione dell'albero dopo l'arresto del motore

$$U_N = \frac{n \cdot t_B}{120}$$

n Numero di giri dell'albero (giri/1')
t_B Tempo di frenata in secondi

Giri di rotazione dell'albero dopo l'arresto del motore autofrenante

$$U_N = \frac{n \cdot (t_B + t_2)}{120}$$

t₂ Tempo di attivazione del freno

Frequenza degli avviamenti

$$I = \frac{N \cdot \text{di commutazioni per ciclo} \cdot 3600}{\text{Durata del ciclo [s]}} [h^{-1}]$$

Durata relativa di funzionamento

$$ED = \frac{\text{Tempo totale di funzionamento per ciclo} \cdot 100}{\text{Durata del ciclo}} [\%]$$

(arrotondare per eccesso o per difetto ogni volta sui valori normali del 20, 40, 60, 80% per un ciclo di durata di 10 minuti al massimo. Per un ciclo superiore a 10 minuti è richiesta una potenza continua).

Carico relativo

$$p = \frac{P_2}{P}$$

P₂ Potenza necessaria alla velocità massima (kW)
P Potenza nominale come da tabella (kW)

Braking time EN

$$t_B = \frac{J_{tot} \cdot n_1}{9.55 \cdot (M_B \pm M_L)} \quad [s]$$

MB Braking torque (Nm)
ML Torque of driven machine (Nm)
sign:
+ When the torque of driven machine has arresting effect (lift moving up)
- When the torque of driven machine has driving effect (lift moving down).

Braking time of brake motors

$$t_B = \frac{J_{tot} \cdot n_1}{9.55 \cdot (M_B \pm M_L)} + t_2 \quad [s]$$

t₂ Brake activation time

Shaft revolution number, after the motor has been stopped

$$U_N = \frac{n \cdot t_B}{120}$$

n Shaft revolution number (RPM)
t_B Braking time in seconds

Shaft revolutions number after the brake motor stop

$$U_N = \frac{n \cdot (t_B + t_2)}{120}$$

t₂ Brake activation time

Frequency of startings

$$I = \frac{\text{Switchings per cycle} \cdot 3600}{\text{Cycle time [s]}} [h^{-1}]$$

Duty cycle

$$ED = \frac{\text{Total operation time per cycle} \cdot 100}{\text{Cycle time}} [\%]$$

(to be rounded off to the standard values of 20, 40, 60, 80% for a cycle time of 10 min. maximum. For a cycle exceeding 10 min. continuous rating is required).

Related ratio of powers

$$p = \frac{P_2}{P}$$

P₂ Rated power at maximum speed (kW)
P Nominal power as per performance table (kW)

Bremszeit DE

$$t_B = \frac{J_{tot} \cdot n_1}{9,55 \cdot (M_B \pm M_L)} \quad [s]$$

MB Bremsmoment (Nm)
ML Lastmoment (Nm)
Vorzeichen:
+ Wenn das Lastmoment als Bremse funktioniert (Aufzüge bei Aufwärtsfahrt)
- Wenn das Lastmoment als Motor funktioniert (Aufzüge bei Abwärtsfahrt).

Bremszeit bei Bremsmotoren

$$t_B = \frac{J_{tot} \cdot n_1}{9,55 \cdot (M_B \pm M_L)} + t_2 \quad [s]$$

t₂ Bremsansteuerungszeit

Umdrehung der Welle nach dem Anhalten des Motors

$$U_N = \frac{n \cdot t_B}{120}$$

n Drehzahl der Welle (UpM)
t_B Bremszeit in Sekunden

Umdrehungszahl der Welle nach dem Anhalten des Bremsmotors

$$U_N = \frac{n \cdot (t_B + t_2)}{120}$$

t₂ Bremsansteuerungszeit

Schalhäufigkeit

$$I = \frac{\text{Schaltzahl pro Zyklus} \cdot 3600}{\text{Zyklusdauer [s]}} [h^{-1}]$$

Relative Einschaltdauer

$$ED = \frac{\text{Gesamte Betriebszeit pro Zyklus} \cdot 100}{\text{Zyklusdauer}} [\%]$$

(jeweils auf die genormten Werte 20, 40, 60, 80% bei max. Spieldauer von 10 Min. auf bzw. abrunden. Für einen Zyklus höher als 10 Min. ist eine Dauerleistung erforderlich).

Relative Belastung

$$p = \frac{P_2}{P}$$

P₂ Leistungsbedarf mit Höchstgeschwindigkeit (kW)
P Nennleistung als Tabelle (kW)

FORMULES POUR LES
CONDITIONS DYNAMIQUES

FR

Moment d'inertie

$$\begin{aligned} \text{Cylindre} \quad J &= 98 \cdot g \cdot l \cdot D^4 \quad [\text{Kgm}^2] \\ \text{Cylindre creux} \quad J &= 98 \cdot g \cdot l \cdot (D^4 - d^4) \quad [\text{Kgm}^2] \end{aligned}$$

g Densité (Kg/dm³)
l Longueur (m)
D Diamètre extérieur (m)
d Diamètre intérieur (m)

Conversion d'une masse m en mouvement linéaire en un correspondant J sur l'arbre moteur

$$J = 91,2 \cdot m \cdot \frac{v^2}{n_1^2} \quad [\text{Kgm}^2]$$

m Masse des composants de la machine en mouvement (Kg)
v Vitesse (m/s)
n₁ Nombre des tours du moteur/min

Conversion des différents moments d'inertie de masse avec nombre de tours différents dans un moment d'inertie de masse réduite sur l'arbre du moteur

$$J_{\text{add}} = \frac{J_2 \cdot n_2^2 + J_3 \cdot n_3^2 \dots}{n_1^2} \quad [\text{Kgm}^2]$$

n₁ Nombre des tours du moteur (min)
J_{add} Moment d'inertie de masse complémentaire (Kg m²)

Facteur d'inertie

$$F I = \frac{J_E + J_{\text{add}}}{J_E}$$

J_E Masse d'inertie propre
J_{add} Masse d'inertie complémentaire

Temps de démarrage

$$t_A = \frac{J_{\text{tot}} \cdot n_1}{9,55 \cdot (M_A - M_L)} \quad [\text{s}]$$

J_{tot} J_E + J_{add} Masse d'inertie propre + masse d'inertie additionnelle (Kgm²)
n₁ Nombre de tours du moteur (min⁻¹)
M_A Moment de torsion de démarrage du moteur (Nm)
M_L Moment de torsion de charge de la machine à traîner (Nm)

Période de démarrage des moteurs frein

$$t_A = \frac{J_{\text{tot}} \cdot n}{9,55 \cdot (M_A - M_L)} + t_1 \quad [\text{s}]$$

t₁ Période de démarrage du frein (s)

FÓRMULAS PARA LAS
CONDICIONES DINÁMICAS

ES

Momento de inercia

$$\begin{aligned} \text{Cilindro} \quad J &= 98 \cdot g \cdot l \cdot D^4 \quad [\text{Kgm}^2] \\ \text{Cilindro hueco} \quad J &= 98 \cdot g \cdot l \cdot (D^4 - d^4) \quad [\text{Kgm}^2] \end{aligned}$$

g Densidad (Kg/dm³)
l Longitud (m)
D Diámetro externo (m)
d Diámetro interno (m)

Conversión de una masa m en movimiento lineal en un correspondiente J en el eje motor

$$J = 91,2 \cdot m \cdot \frac{v^2}{n_1^2} \quad [\text{Kgm}^2]$$

m Masa de los componentes de la máquina en movimiento (kg)
v Velocidad (m/s)
n₁ Número de revoluciones del motor/min

Conversión de los distintos momentos de inercia de masa con números de revoluciones distintos en un momento de inercia de masa reducida en el eje motor

$$J_{\text{add}} = \frac{J_2 \cdot n_2^2 + J_3 \cdot n_3^2 \dots}{n_1^2} \quad [\text{Kgm}^2]$$

n₁ Número de revoluciones del motor (min)
J_{add} Momento de inercia de masa complementaria (kg m²)

Factor of inertia

$$F I = \frac{J_E + J_{\text{add}}}{J_E}$$

J_E Masa de inercia propia
J_{add} Masa de inercia complementaria

Tiempo de puesta en marcha

$$t_A = \frac{J_{\text{tot}} \cdot n_1}{9,55 \cdot (M_A - M_L)} \quad [\text{s}]$$

J_{tot} J_E + J_{add} Masa de inercia propia + masa de inercia adicional (Kgm²)
n₁ Número de revoluciones del motor (min⁻¹)
M_A Momento de torsión de arranque del motor (Nm)
M_L Momento de torsión de carga de la máquina a arrastrar (Nm)

Periodo de puesta en marcha de los motores con autofreno

$$t_A = \frac{J_{\text{tot}} \cdot n}{9,55 \cdot (M_A - M_L)} + t_1 \quad [\text{s}]$$

t₁ Periodo de puesta en marcha del freno (s)

FÓRMULAS PARA AS
CONDIÇÕES DINÂMICAS

PT

Momento de inércia

$$\begin{aligned} \text{Cilindro} \quad J &= 98 \cdot g \cdot l \cdot D^4 \quad [\text{Kgm}^2] \\ \text{Cilindro oco} \quad J &= 98 \cdot g \cdot l \cdot (D^4 - d^4) \quad [\text{Kgm}^2] \end{aligned}$$

g Densidade (Kg/dm³)
l Comprimento (m)
D Diâmetro externo (m)
d Diâmetro interno (m)

Conversão de uma massa m em movimento linear num correspondente J no eixo motor.

$$J = 91,2 \cdot m \cdot \frac{v^2}{n_1^2} \quad [\text{Kgm}^2]$$

m Massa dos componentes da máquina em movimento (Kg)
v Velocidade (m/s)
n₁ Número de rotações do motor/min

Conversão de vários momentos de inércia de massa com números de rotações diferentes num momento de inércia de massa reduzida no eixo do motor

$$J_{\text{add}} = \frac{J_2 \cdot n_2^2 + J_3 \cdot n_3^2 \dots}{n_1^2} \quad [\text{Kgm}^2]$$

n₁ Número de rotações do motor (min)
J_{add} Momento de inércia de massa complementar (Kg m²)

Fator de inércia

$$F I = \frac{J_E + J_{\text{add}}}{J_E}$$

J_E Massa de inércia própria
J_{add} Massa de inércia complementar

Tempo de arranque

$$t_A = \frac{J_{\text{tot}} \cdot n_1}{9,55 \cdot (M_A - M_L)} \quad [\text{s}]$$

J_{tot} J_E + J_{add} Massa de inércia própria + massa de inércia adicional (Kgm²)
n₁ Número de rotações do motor (min⁻¹)
M_A Momento torçor de arranque do motor (Nm)
M_L Momento torçor de carga da máquina que se pretende arrastar (Nm)

Período de arranque dos motores de frenagem automática

$$t_A = \frac{J_{\text{tot}} \cdot n}{9,55 \cdot (M_A - M_L)} + t_1 \quad [\text{s}]$$

t₁ Período de arranque do freio (s)

FR Temps de freinage

$$t_B = \frac{J_{tot} \cdot n_1}{9,55 \cdot (M_B \pm M_L)} \quad [s]$$

MB Couple freinant (Nm)
 ML Couple résistant (Nm)
 marque :
 + Lorsque le couple résistant intervient comme frein (ex. ascenseur en montée).
 - Lorsque le couple résistant intervient comme moteur (ex. ascenseur en descente).

Temps de freinage dans les moteurs frein

$$t_B = \frac{J_{tot} \cdot n_1}{9,55 \cdot (M_B \pm M_L)} + t_2 \quad [s]$$

t₂ Temps d'activation du frein

Rotation de l'arbre après l'arrêt du moteur

$$U_N = \frac{n \cdot t_B}{120}$$

n Nombre de tours de l'arbre
 t_B Temps de freinage en secondes

Rotation de l'arbre après l'arrêt du moteur frein

$$U_N = \frac{n \cdot (t_B + t_2)}{120}$$

t₂ Temps d'activation frein

Fréquence des démarrages

$$I = \frac{N \cdot \text{de commutation par cycle} \cdot 3600}{\text{Durée du cycle [s]}} \quad [h^{-1}]$$

Durée relative de fonctionnement

$$ED = \frac{\text{Temps total de fonctionnement par cycle [s]} \cdot 100}{\text{Durée du cycle [s]}} \quad [\%]$$

(arrondir par excès ou par défaut à chaque fois sur les valeurs normales de 20, 40, 60, 80% pour un cycle de durée de 10 minutes au maximum. Pour un cycle dépassant les 10 minutes une puissance continue est requise).

Charge relative

$$p = \frac{P_2}{P}$$

P₂ Puissance nécessaire à la vitesse maximale (kW)
 P Puissance nominale telle que du tableau (kW)

ES Tiempo de frenada

$$t_B = \frac{J_{tot} \cdot n_1}{9,55 \cdot (M_B \pm M_L)} \quad [s]$$

MB Par de freno (Nm)
 ML Par de resistencia (Nm)
 señal:
 + Cuando el par de resistencia actúa como freno (ej. ascensor en subida)
 - Cuando el par de resistencia actúa como motor (ej. ascensor en bajada).

Tiempo de frenada de los motores con autofreno

$$t_B = \frac{J_{tot} \cdot n_1}{9,55 \cdot (M_B \pm M_L)} + t_2 \quad [s]$$

t₂ Tiempo de activación freno

Rotación del eje tras la parada del motor

$$U_N = \frac{n \cdot t_B}{120}$$

n Número de revoluciones del eje
 t_B Tiempo de frenada en segundos

Rotación del eje tras la parada del motor con autofreno

$$U_N = \frac{n \cdot (t_B + t_2)}{120}$$

t₂ Tiempo de activación freno

Frecuencia de puestas en marcha

$$I = \frac{N \cdot \text{de conmutación por ciclo} \cdot 3600}{\text{Duración del ciclo [s]}} \quad [h^{-1}]$$

Duración relativa de funcionamiento

$$ED = \frac{\text{Tiempo total de funcionamiento por ciclo [s]} \cdot 100}{\text{Duración del ciclo [s]}} \quad [\%]$$

(redondear por exceso o por defecto cada vez a los valores normales del 20, 40, 60, 80% para un ciclo de duración de 10 minutos como máximo. Para un ciclo superior a 10 minutos es necesaria una potencia continua).

Carga relativa

$$p = \frac{P_2}{P}$$

P₂ Potencia necesaria para la velocidad máxima (kW)
 P Potencia nominal según la tabla (kW)

PT Tempo de frenagem

$$t_B = \frac{J_{tot} \cdot n_1}{9,55 \cdot (M_B \pm M_L)} \quad [s]$$

MB Torque de frenagem (Nm)
 ML Torque resistente (Nm)
 sinal:
 + Quando o torque resistente atua como freio (ex. elevador em subida)
 - Quando o torque resistente age como motor (ex. elevador em descida).

Tempo de paragem nos motores de frenagem automática

$$t_B = \frac{J_{tot} \cdot n_1}{9,55 \cdot (M_B \pm M_L)} + t_2 \quad [s]$$

t₂ Tempo de ativação do freio

Número de rotações do eixo após a parada do motor

$$U_N = \frac{n \cdot t_B}{120}$$

n Número de rotações do eixo
 t_B Tempo de frenagem em segundos

Número de rotações do eixo após a parada do motor de frenagem automática

$$U_N = \frac{n \cdot (t_B + t_2)}{120}$$

t₂ Tempo de ativação do freio

Frequência dos arranques

$$I = \frac{N \cdot \text{de comutação por ciclo} \cdot 3600}{\text{Duração do ciclo [s]}} \quad [h^{-1}]$$

Duração relativa de funcionamento

$$ED = \frac{\text{Tempo total de funcionamento por ciclo} \cdot 100}{\text{Duração do Ciclo}} \quad [\%]$$

(arredonde para os valores padrões de 20, 40, 60, 80% para um ciclo de duração de 10 minutos no máximo. Para um ciclo superior a 10 minutos é necessária uma potência contínua).

Carga relativa

$$p = \frac{P_2}{P}$$

P₂ Potência necessária à velocidade máxima (kW)
 P Potência nominal como reportado na tabela (kW)

RAPPORTO DI TRASMISSIONE

IT

Il rapporto di trasmissione i è definito come rapporto tra il numero di denti delle ruote dentate z_2/z_1 .

Per i riduttori a vite senza fine è definito come rapporto fra il numero di denti della corona (z_2) ed il numero di principi della vite (z_1).

Si può anche calcolarlo conoscendo n_1 e n_2 con la relazione:

$$i = \frac{n_1}{n_2}$$

Nota il rapporto di trasmissione i , la velocità in uscita n_2 si può calcolare con la relazione:

$$n_2 = \frac{n_1}{i}$$

GEARBOX RATIO

EN

The gear ratio i is defined as the ratio between the number of teeth on the cogwheel z_2/z_1 .

In worm gearboxes it is defined as the ratio between the number of gear teeth (z_2) and number of starts of the worm (z_1).

If n_1 and n_2 are known, the ratio can be calculated with the following formula:

$$i = \frac{n_1}{n_2}$$

Once the transmission ratio is known, the n_2 output speed can be calculated with the report:

$$n_2 = \frac{n_1}{i}$$

ÜBERSETZUNGSVERHÄLTNIS

DE

Das Übersetzungsverhältnis i entspricht dem Verhältnis zwischen der Anzahl der Zähne der Zahnräder z_2/z_1 .

Bei den Schneckengetrieben wird das Übersetzungsverhältnis durch das Verhältnis zwischen der Anzahl der Schneckenradzähne (z_2) und die Anzahl der Windungen der Schnecke (z_1) bestimmt.

Dieser Wert kann ebenfalls mittels der folgenden Formel kalkuliert werden, falls n_1 und n_2 bekannt sind.

$$i = \frac{n_1}{n_2}$$

Ist das Übersetzungsverhältnis i bekannt, kann die Ausgangsgeschwindigkeit n_2 mit folgendem Verhältnis berechnet werden:

$$n_2 = \frac{n_1}{i}$$

RAPPORT DE TRANSMISSION

FR

Le rapport de transmission i est défini comme le rapport entre le nombre de dents des roues dentées z_2/z_1 .

Pour les réducteurs à vis sans fin il est défini comme le rapport entre le nombre de dents de la couronne (z_2) et le nombre de principes de la vis (z_1).

On peut le calculer même connaissant n_1 et n_2 avec la relation :

$$i = \frac{n_1}{n_2}$$

Une fois le rapport de transmission i connu, la vitesse en sortie n_2 peut être calculée avec la relation :

$$n_2 = \frac{n_1}{i}$$

RELACIÓN DE TRANSMISIÓN

ES

La relación de transmisión i se define como relación entre el número de dientes de las ruedas dentadas z_2/z_1 .

Para los reductores de tornillo sinfín se define como la relación entre el número de dientes de la corona (z_2) y el número de principios del tornillo (z_1).

También se puede calcular conociendo n_1 y n_2 con la relación:

$$i = \frac{n_1}{n_2}$$

Una vez conocida la relación de transmisión i , la velocidad en salida n_2 se puede calcular con la relación:

$$n_2 = \frac{n_1}{i}$$

RELAÇÃO DE TRANSMISSÃO

PT

A relação de transmissão i é definida como a relação entre o número de dentes das rodas dentadas z_2/z_1 .

Para os redutores de parafuso sem fim, é definida como relação entre o número de dentes da coroa (z_2) e o número de entradas do parafuso (z_1).

Também pode ser calculado conhecendo n_1 e n_2 com a relação:

$$i = \frac{n_1}{n_2}$$

Conhecida a relação de transmissão i , a velocidade à saída n_2 pode ser calculada com a relação:

$$n_2 = \frac{n_1}{i}$$

RENDIMENTO MECCANICO IT

Il rendimento meccanico è definito dal rapporto fra la potenza meccanica che esce dall'albero lento e quella che viene immessa all'albero veloce.

Alcune delle cause che concorrono alla riduzione di questo valore si possono identificare nell'attrito radente e volvente degli ingranaggi, attrito volvente dei cuscinetti ed attrito radente nella zona del labbro dell'anello di tenuta.

Una parte della responsabilità è da attribuirsi inoltre allo sbattimento del lubrificante per cui è facilmente intuibile l'importanza che assume la corretta scelta di questo prodotto ai fini del miglioramento delle prestazioni della trasmissione.

Si ricorda che a catalogo sono riportati i valori del rendimento dinamico **RD** (valore a regime), relativo alle velocità angolari di 2800, 1400, 900 e 500 (giri/min.) e del rendimento statico **RS**; quest'ultimo riveste una notevole importanza nella scelta dei riduttori, in modo particolare in quelle applicazioni (es. sollevamenti) nelle quali, a causa del limitato tempo di inserzione, non potranno mai essere raggiunte le condizioni di regime.

Per determinate applicazioni, dove è previsto un servizio intermittente (sollevamenti, azionamenti, ecc.) è necessario incrementare adeguatamente la potenza del motore al fine di compensare il basso rendimento che si ha nel riduttore in fase di spunto.

A tale proposito è utile ricordare che il valore ottimale si manifesta dopo il rodaggio di alcune ore e successivamente si mantiene costante nel tempo.

MECHANICAL EFFICIENCY EN

Mechanical efficiency is the ratio between the power emitted from the output shaft and the power transmitted to the input shaft.

Sliding and rolling friction of the gears, rolling friction of the bearings and sliding friction in the seal lip may decrease this value.

In addition, lubricant splashing may also reduce this value. It is therefore extremely important that careful attention is paid when selecting the oil to improve gearbox performance.

Keep in mind this catalogue contains the dynamic efficiency values **RD** (at normal operating speed), the angular speeds 2800, 1400, 900 and 500 (RPM) and static efficiency **RS**. The latter play a fundamental role when selecting gearboxes above all in intermittent duty applications (e.g. lifting) in which they do not level off for the specified period of operation. In applications in which intermittent operation is required (lifting, drives, etc...), the motor's power has to be increased to compensate for low gearbox efficiency at start up.

It is useful to remember that the optimal value is reached after running in a few hours after which it remains steady.

MECHANISCHER WIRKUNGSGRAD DE

Der mechanische Wirkungsgrad wird durch das Verhältnis zwischen der mechanischen Leistung der Abtriebswelle und derjenigen der Antriebswelle festgelegt.

Einige Gründe, die zur Verminderung dieses Wertes führen, sind auf die Gleitreibung sowie auf die Wälzreibung der Zahnräder zurückzuführen: Wälzreibung zwischen den Lagern und Gleitreibung an den Lippen des Dichtringes.

Auch die Schmierung beeinflusst den Wirkungsgrad, so dass die korrekte Wahl des Schmiermittels von äußerster Wichtigkeit ist, um bessere Leistungen zu erhalten.

Im Katalog sind die Werte des dynamischen Wirkungsgrades **RD** (Wert bei Normalbetrieb) bezüglich der Drehzahlwerte 2800, 1400, 900 und 500 (UpM) sowie die Werte des statischen Wirkungsgrades **RS** angegeben.

Bei der Wahl der Getriebe ist der Wirkungsgrad von großer Bedeutung, insbesondere bei bestimmten Operationen (z.B. Hubvorgängen), da durch die geringe Einsatzdauer niemals die optimalen Bedingungen erreicht werden können.

Für bestimmte Einsatzfälle, in denen ein aussetzender Betrieb vorgesehen ist (Heben, Antriebe, usw.), ist eine Erhöhung der Motorleistung in angemessenem Rahmen notwendig, um den schlechten Wirkungsgrad des Getriebes während der Anlaufphase auszugleichen.

Den optimalen Wirkungsgrad erreicht man nach dem Einlaufen nach mehreren Betriebsstunden. Danach bleibt der Wirkungsgrad unverändert.

RENDEMENT MÉCANIQUE FR

Le rendement mécanique est défini par le rapport entre la puissance mécanique sortant de l'arbre petite vitesse et celle qui est dégagée à l'arbre grande vitesse.

Certaines des causes contribuant à la réduction de cette valeur peuvent être identifiées dans le frottement par glissement et le frottement de roulement des engrenages, frottement de roulement des roulements et frottement par glissement dans la zone de la lèvre du joints d'étanchéité.

Une partie de la responsabilité doit être attribuée au battage du lubrifiant, donc il est facilement prévisible de comprendre l'importance que le choix correcte de ce produit joue aux fins de l'amélioration des prestations de la transmission.

Il est rappelé que dans le catalogue les valeurs sont affichées du rendement dynamique **RD** (valeur en régime), relative aux vitesses angulaires de 2800, 1400, 900 et 500 (tours/min.) et du rendement statique **RS**; ce dernier revêt une importance remarquable dans le choix des réducteurs, notamment lors de ces applications (ex. soulèvements) dans lesquelles, à cause du temps limité d'insertion, les conditions de régime ne pourront jamais être atteintes.

Pour des applications données, où un service intermittent est prévu (soulèvements, actionnements, etc.) il est nécessaire d'augmenter de façon appropriée la puissance du moteur afin de compenser le rendement réduit que l'on obtient dans le réducteur en phase de démarrage. À ce propos, il est utile de rappeler que la valeur optimale s'affiche après le rodage pendant quelques heures et elle reste ensuite constante dans le temps.

RENDIMIENTO MECÁNICO ES

El rendimiento mecánico se define a partir de la relación entre la potencia mecánica procedente del eje lento y la que se introduce en el eje rápido.

Algunas de las causas que contribuyen a la reducción de este valor se pueden identificar en la fricción por deslizamiento y por rodadura de los engranajes, la fricción por rodadura de los cojinetes y la fricción por deslizamiento en la zona del labio del anillo de retención.

Una parte de la responsabilidad se atribuye también a las sacudidas del lubricante por las cuales se puede intuir fácilmente la importancia que supone la correcta elección de este producto con el fin de mejorar las prestaciones de la transmisión.

Se recuerda que en el catálogo se indican los valores del rendimiento dinámico **RD** (valor a régimen), relativo a las velocidades angulares de 2800, 1400, 900 y 500 (rev./min.) y del rendimiento estático **RS**; este último reviste una notable importancia en la selección de los reductores, particularmente en las aplicaciones (p. ej. elevaciones) en las que, a causa del limitado tiempo de inserción, no podrán alcanzarse las condiciones de régimen.

Para determinadas aplicaciones, en las que está previsto un servicio intermitente (elevaciones, accionamientos, etc.) es necesario incrementar adecuadamente la potencia del motor para compensar el bajo rendimiento que se obtiene en el reductor en la fase de arranque.

Para ello, es útil recordar que el valor óptimo se manifiesta tras el rodaje durante algunas horas y más adelante se mantiene constante en el tiempo.

RENDIMENTO MECÂNICO PT

O rendimento mecânico é definido pela relação entre a potência mecânica que sai do eixo lento e a que é introduzida no eixo veloz.

Algumas das causas que concorrem para a redução deste valor podem-se identificar no atrito de arraste e de rolamento das engrenagens, atrito de rolamento dos rolamentos e atrito de arraste na zona de contato do retentor.

Além disso, uma parte da responsabilidade deve ser atribuída à agitação do lubrificante pelo que, se pode facilmente intuir a importância que a correta escolha deste produto assume para melhorar as prestações da transmissão.

Recorda-se que no catálogo estão indicados os valores do rendimento dinâmico **RD** (valor a regime), relativo às velocidades angulares de 2800, 1400, 900 e 500 (rotações/min.) e do rendimento estático **RS**; este último reveste uma notável importância na escolha dos reductores, em particular, naquelas aplicações (ex. levantamentos) onde, por causa do limitado tempo de introdução nunca se poderão alcançar as condições de regime.

Para determinadas aplicações, onde está previsto um serviço intermitente (levantamentos, accionamentos, etc.) é necessário incrementar adequadamente a potência do motor com o fim de compensar o baixo rendimento que se tem no redutor em fase de arranque.

A este propósito é útil recordar que o valor ótimo manifesta-se depois de algumas horas de rodagem e, sucessivamente mantém-se constante no tempo.



CARICHI RADIALI ESTERNI

IT

Gli alberi di entrata e di uscita dei riduttori possono essere soggetti a dei carichi radiali esterni, causati dal tipo di trasmissione usata. La reale entità dei carichi radiali esterni può essere calcolata utilizzando la formula:

$$R = \frac{2000 \cdot M \cdot K}{D}$$

ove:

R = carico radiale (N)

M = momento torcente (Nm)

D = diametro esterno della ruota per catena, puleggia, tamburo, ingranaggio ecc.

K = è un coefficiente che dipende dal tipo di trasmissione che può essere così assunto:

trasmissione con ruota per catena	K = 1
trasmissione con ingranaggio	K = 1,25
trasmissione con cinghia a V	K = 1,5

Il carico radiale effettivo così determinato non dovrà mai superare il carico radiale massimo ammissibile, riportato nei diagrammi o tabelle riportate nei cataloghi di ogni serie di riduttori.

Nota

Tale verifica deve essere fatta sia per gli alberi di entrata che per quelli di uscita utilizzando i rispettivi valori e costanti.

Correzione per carico non in mezzzeria

I carichi radiali massimi ammissibili indicati nelle relative sezioni di ogni serie di riduttori si intendono applicati alla mezzzeria dell'albero. Qualora il carico radiale esterno non sia applicato esattamente nella mezzzeria dell'albero di entrata o di uscita, ma in una sezione diversa, il carico radiale massimo ammissibile potrà essere ricavato applicando la seguente formula:

$$R_x = R \cdot \frac{a}{b+x}$$

OUTER RADIAL LOADS

EN

The gearbox input and output shafts may be subject to outer radial loads caused by the type of drive used. The actual value of outer radial loads can be calculated with the following formula:

$$R = \frac{2000 \cdot M \cdot K}{D}$$

where:

R = radial load (N)

M = torque (Nm)

D = is the outside diameter of the wheel for chains, pulleys, sprockets, gears, etc...

K = this coefficient is related to the type of transmission and can be summarized as follows:

drive with chain sprocket	K = 1
gear drive	K = 1.25
V belt drive	K = 1.5

The actual radial load calculated with this formula should never be greater than the maximum allowable radial load specified in the diagrams or tables given in the catalogue for each individual line of gearboxes.

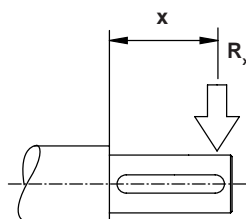
Note

This check is to be made for both the input and output shafts using the respective values and constants.

Correcting the outer radial load when not on the center-line

The maximum radial loads allowed indicated in the relative sections of each gearbox are intended applied to the shaft centre line. If the external radial load is not applied exactly at the center-line of the input or output shaft but in a different section, the maximum allowable radial load can be calculated using the formula given below:

$$R_x = R \cdot \frac{a}{b+x}$$



EXTERNE RADIALE BELASTUNGEN

DE

Die An- sowie die Abtriebswellen der Getriebe können externen radialen Belastungen unterzogen werden, die auf die verwendete Übersetzung zurückzuführen sind. Der reelle Wert der externen, radialen Belastungen lässt sich durch die folgende Formel kalkulieren:

$$R = \frac{2000 \cdot M \cdot K}{D}$$

in der:

R = radiale Belastung (N)

M = Drehmoment (Nm)

D = in mm ausgedrückter, externer Durchmesser des Rades für die Kette, die Scheibe, die Trommel, das Zahnrad usw.

K = Koeffizient, das dem Übersetzungstyp abhängt und das den folgenden Werten entspricht:

Übersetzung mit Rad für Kette	K = 1
Übersetzung mit Zahnrad	K = 1,25
Übersetzung mit V-Riemen	K = 1,5

Die auf diese Weise festgelegte, radiale Belastung darf niemals die maximale, zulässige radiale Belastung, die in den Tabellen der Kataloge der Getriebe angeführt wird, überschreiten.

Hinweis

Diese Prüfung ist sowohl bei den Antriebswellen als auch bei den Abtriebswellen durch die Anwendung der entsprechenden Werte und Konstanten auszuführen.

Korrektur der Belastung, falls diese nicht in der Mittellinie positioniert ist

Die maximal zulässigen Radiallasten, die auf den Seiten jeder Getriebebaureihe angegeben sind, verstehen sich mit Lastangriffspunkt in Wellenmitte.

Falls die externe, radiale Belastung nicht genau auf der Mittellinie der Antriebs- bzw. Abtriebswelle, sondern auf einem anderen Abschnitt aufgebracht wird, so lässt sich die maximale, zulässige Belastung durch die folgende Formel kalkulieren:

$$R_x = R \cdot \frac{a}{b+x}$$

IT

EN

DE

ove:
 x distanza del punto di applicazione del carico dallo spallamento dell'albero;
 R carico radiale ammissibile in mezzzeria;
 R_x carico radiale applicato alla distanza x;
 a, b costanti del riduttore generalmente ricavabili dalle tabelle riportate nelle relative sezioni di ogni serie di riduttori; nel caso tali tabelle non siano disponibili, i carichi ammissibili relativi ai carichi in mezzzeria possono essere corretti, in prima approssimazione, come segue:
 - per carico applicato a 0,3 L:
 moltiplicare i valori ammissibili per 1,25
 - per carico applicato a 0,75 L:
 dividere i valori ammissibili per 1,25.

ove:
 L sporgenza dell'albero dallo spallamento.

 Tutti i carichi radiali massimi ammissibili riportati nelle tabelle sono riferiti alla posizione angolare del carico esterno più sfavorevole; inoltre, essi sono relativi alla situazione nella quale al riduttore viene applicata la coppia massima ammissibile.

Correzione per carichi variabili

Se i carichi radiali esterni sono variabili, occorre calcolare il carico radiale equivalente R_{eq} utilizzando la formula:

$$R_{eq} = (R_1^3 \cdot \frac{n_1 \cdot h_1}{n \cdot h} + R_2^3 \cdot \frac{n_2 \cdot h_2}{n \cdot h} + \dots)^{0,33}$$

ove:
 n h velocità di rotazione · durata di progetto in ore
 $n_1 h_1$ velocità di rotazione · durata al carico R_1 in ore
 $n_2 h_2$ velocità di rotazione · durata al carico R_2 in ore
 ecc.

Il valore R_{eq} viene quindi confrontato con i valori massimi ammissibili.

where:
 x is the distance between the point in which the load is applied and the shaft shoulder;
 R is the allowable radial load on the center-line;
 R_x is the radial load applied at distance x;
 a, b are gearbox constants, usually found in the tables in the catalogues that deal with each individual line of gearboxes. If these tables are not available, the allowable loads regarding loads applied on the center-line can be corrected, for a first rough estimate, as follows:
 - for loads applied at 0.3 L:
 multiply the allowable loads by 1.25
 - for loads applied at 0.75 L:
 divide the allowable loads by 1.25.

where:
 L length of shaft from shoulder.

 All the maximum allowable radial loads given in the tables refer to the worst external load angle. In addition, they refer to the condition when the maximum allowable torque is applied on the gearbox.

How to correct variable loads

If the outer radial load varies, the equivalent radial load R_{eq} has to be calculated as follows:

$$R_{eq} = (R_1^3 \cdot \frac{n_1 \cdot h_1}{n \cdot h} + R_2^3 \cdot \frac{n_2 \cdot h_2}{n \cdot h} + \dots)^{0,33}$$

where:
 n h is rotational speed · running hours
 $n_1 h_1$ is rotational speed · number of running hours with load R_1
 $n_2 h_2$ is rotational speed · number of running hours with load R_2
 ecc.

Value R_{eq} is then compared to the maximum allowable values.

in der:
 x dem Abstand der Belastungsstelle von dem Wellenabsatz entspricht;
 R der zulässigen, radialen Belastung an der Mittellinie entspricht;
 R_x der radialen Belastung in Bezug auf den Abstand x entspricht;
 a, b Es handelt sich um Konstanten des Getriebes, die aus den Tabellen der Kataloge der Getriebe selbst entnommen werden können. Sollten diese Tabellen nicht verfügbar sein, so können die zulässigen, an der Mittellinie aufgebrachten Belastungen wie folgt korrigiert werden:
 - Belastung 0,3 L:
 die zulässigen Werte mit 1,25 multiplizieren.
 - Belastung 0,75 L:
 die zulässigen Werte durch 1,25 dividieren.

in der:
 L entspricht dem Vorsprung der Welle von dem Absatz.
 Sämtliche, maximale zulässige, radiale Belastungen, die in den Tabellen angeführt sind, sind auf die weniger günstige Winkellage der externen Belastung bezogen. Die oben genannten Werte sind auf die Bedingung bezogen, unter welche das maximale, zulässige Drehmoment angewandt wird.

Korrektur bei veränderlichen Belastungen

Falls die externen Belastungen veränderlich sind, ist die gleichwertige, radiale Belastung R_{eq} durch folgende Formel zu kalkulieren:

$$R_{eq} = (R_1^3 \cdot \frac{n_1 \cdot h_1}{n \cdot h} + R_2^3 \cdot \frac{n_2 \cdot h_2}{n \cdot h} + \dots)^{0,33}$$

in der:
 n h der Drehgeschwindigkeit · Projektdauer (in Stunden) entspricht.
 $n_1 h_1$ der Drehgeschwindigkeit · Belastungsdauer R_1 (in Stunden) entspricht.
 $n_2 h_2$ der Drehgeschwindigkeit · Belastungsdauer R_2 (in Stunden) usw. entspricht.
 ecc.

Der Wert R_{eq} wird daher mit den maximalen, zulässigen Werten verglichen.

CARICHI ASSIALI ESTERNI

I carichi assiali esterni ammissibili, agenti in combinazione a carichi radiali, sono pari al 20% del corrispondente carico radiale massimo.

OUTER AXIAL LOADS

The axial load that can be withstood, when combined with external radial loads, is 20% of the corresponding maximum external radial load.

EXTERNE AXIALE BELASTUNGEN

Die max. zulässige, axiale Belastung (wenn diese mit externen, radialen Belastungen kombiniert ist) entspricht einem Wert von 20% der max. radialen Belastung.



CHARGES RADIALES EXTERNES

FR

Les arbres d'entrée et de sortie des réducteurs peuvent être soumis à des charges radiales externes, causées par le type de transmission utilisée. La portée effective des charges radiales externes peut être calculée adoptant la formule :

$$R = \frac{2000 \cdot M \cdot K}{D}$$

où:

R = charge radiale (Nm)

M = moment de torsion (Nm)

D = diamètre extérieur de la roue pour chaîne, poulie, tambour, engrenage, etc

K = est un coefficient dépendant du type de transmission qui peut être supposé comme suit :

transmission par roue pour chaîne	K = 1
transmission par engrenage	K = 1,25
transmission par courroie en V	K = 1,5

La charge radiale effective ainsi définie ne devra jamais dépasser la charge radiale maximale admissible, affichée dans les diagrammes ou les tableaux contenus dans les catalogues de chaque série de réducteurs.

Remarque

Cette vérification doit être menée tant pour les arbres d'entrée que pour ceux de sortie utilisant les valeurs et les constantes respectives.

Correction pour charge pas en ligne médiane

Les charges radiales maximales admissibles indiquées dans les sections relatives de chaque série de réducteurs sont considérées comme étant appliquées à la ligne médiane au bout de l'arbre. Si la charge radiale extérieure n'est pas appliquée exactement à la ligne médiane de l'arbre d'entrée ou de sortie, mais à une section différente, la charge radiale maximale admissible pourra être atteinte appliquant la formule suivante :

$$R_x = R \cdot \frac{a}{b+x}$$

CARGAS RADIALES EXTERNAS

ES

Los ejes de entrada y salida de los reductores pueden estar sujetos a cargas radiales externas causadas por el tipo de transmisión utilizada. La verdadera magnitud de las cargas radiales externas puede calcularse utilizando la fórmula:

$$R = \frac{2000 \cdot M \cdot K}{D}$$

donde:

R = carga radial (Nm)

M = momento de torsión (Nm)

D = diámetro externo de la rueda para cadena, polea, tambor, engranaje, etc.

K = es un coeficiente que depende del tipo de transmisión, y puede resumirse del modo siguiente:

transmisión con rueda para cadena	K = 1
transmisión con engranaje	K = 1,25
transmisión con cinta en V	K = 1,5

La carga radial efectiva determinada de este modo no deberá superar nunca la carga radial máxima admisible, indicada en los diagramas o tablas incluidos en los catálogos de cada serie de reductores.

Nota

Dicha verificación debe realizarse tanto para los ejes de entrada como para los de salida, utilizando los respectivos valores y constantes.

Corrección para carga no en la línea central

Las cargas radiales máximas admisibles indicadas en las correspondientes secciones de cada serie de reductores se consideran aplicadas en la línea central del eje. Si la carga radial externa no se aplica exactamente en la línea central del eje de entrada o de salida, sino en una sección distinta, la carga radial máxima admisible podrá calcularse aplicando la fórmula siguiente:

$$R_x = R \cdot \frac{a}{b+x}$$

CARGAS RADIAIS EXTERNAS

PT

Os eixos de entrada e de saída dos redutores podem estar sujeitos a cargas radiais externas, provocadas pelo tipo de transmissão utilizada. A verdadeira magnitude das cargas radiais externas pode ser calculada utilizando a fórmula:

$$R = \frac{2000 \cdot M \cdot K}{D}$$

onde:

R = carga radial (N)

M = momento torçor (Nm)

D = diâmetro externo da roda para corrente, polia, tambor, engrenagem, etc.

K = é um coeficiente que depende do tipo de transmissão que pode ser assim resumido:

transmissão com roda para corrente	K = 1
transmissão por engrenagem	K = 1,25
transmissão por correia em V	K = 1,5

A carga radial efetiva assim determinada nunca deverá ultrapassar a carga radial máxima admissível, indicada nos diagramas ou tabelas presentes nos catálogos de cada série de redutores.

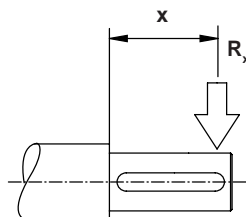
Nota

Essa verificação deve ser feita seja para os eixos de entrada seja para os de saída utilizando os respectivos valores e constantes.

Correção para cargas não centradas

As cargas radiais máximas admissíveis indicadas nas respectivas secções de cada série de redutores entendem-se aplicadas à parte central do eixo. Se a carga radial exterior não for aplicada exatamente na parte mediana do eixo de entrada ou de saída, mas numa secção diferente, a carga radial máxima admissível poderá ser deduzida aplicando a seguinte fórmula:

$$R_x = R \cdot \frac{a}{b+x}$$



FR

où :

x distance du point d'application de la charge de l'épaulement de l'arbre

R charge radiale admissible en ligne médiane

R_x charge radiale appliquée à la distance x

a, b constantes du réducteur que l'on peut généralement atteindre des tableaux affichés dans les sections relatives de chaque série de réducteurs ; au cas où ces tableaux ne seraient pas disponibles, les charges admissibles relatives aux charges en ligne médiane peuvent être corrigées, en première approximation, comme suit :

- pour charge appliquée à 0,3 L : multiplier les valeurs admissibles par 1,25
- pour charge appliquée à 0,75 L : diviser les valeurs admissibles par 1,25.

où :

L bout de l'arbre de l'épaulement

Toutes les charges radiales maximales admissibles affichées dans les tableaux sont référées à la position angulaire de la charge extérieure la plus défavorable ; en plus, elles sont relatives à la situation dans laquelle le couple maximum admissible est appliqué au réducteur.

Correction pour charges variables

Si les charges radiales extérieures sont variables, il faut calculer la charge radiale équivalente R_{eq} utilisant la formule :

$$R_{eq} = (R_1^3 \cdot \frac{n_1 \cdot h_1}{n \cdot h} + R_2^3 \cdot \frac{n_2 \cdot h_2}{n \cdot h} + \dots)^{0,33}$$

où :

n h vitesse de rotation · durée de projet en heures

$n_1 h_1$ vitesse de rotation · durée sous charge R_1 en heures

$n_2 h_2$ vitesse de rotation · durée sous charge R_2 en heures

etc.

La valeur R_{eq} est donc comparée aux valeurs maximales admissibles.

ES

donde:

x distancia del punto de aplicación de la carga desde el soporte del eje

R carga radial admisible en la línea central

R_x carga radial aplicada a la distancia x

a, b constantes del reductor generalmente deducibles a partir de las tablas indicadas en las correspondientes secciones de cada serie de reductores. Si dichas tablas no estuviesen disponibles, las cargas admisibles relativas a las cargas en la línea central pueden corregirse, en una primera aproximación, del modo siguiente:

- por carga aplicada a 0,3 L: multiplicar los valores admisibles por 1,25
- por carga aplicada a 0,75 L: dividir los valores admisibles por 1,25.

donde:

L proyección del eje con respecto al soporte

Todas las cargas radiales máximas admisibles indicadas en las tablas hacen referencia a la posición angular de la carga externa más desfavorable. Además, son relativas a la situación en la que al reductor se le aplica el par máximo admisible.

Corrección para cargas variables

Si las cargas radiales externas son variables, es necesario calcular la carga radial equivalente R_{eq} utilizando la fórmula:

$$R_{eq} = (R_1^3 \cdot \frac{n_1 \cdot h_1}{n \cdot h} + R_2^3 \cdot \frac{n_2 \cdot h_2}{n \cdot h} + \dots)^{0,33}$$

donde:

n h velocidad de rotación · duración del proyecto en horas

$n_1 h_1$ velocidad de rotación · duración en carga R_1 en horas

$n_2 h_2$ velocidad de rotación · duración en carga R_2 en horas

etc.

Así, el valor R_{eq} se compara con los valores máximos admisibles.

PT

onde:

x distância do ponto de aplicação da carga do encosto do eixo

R carga radial admissível ao centro

R_x carga radial aplicada à distância x

a, b constantes do reductor que se obtêm geralmente através das tabelas indicadas nas respectivas seções de cada série de reductores; se essas tabelas não estiverem disponíveis, as cargas admissíveis relativas às cargas na parte central podem ser corrigidas, em primeira aproximação, da seguinte maneira:

- para carga aplicada a 0,3 L: multiplique os valores admissíveis por 1,25
- para carga aplicada a 0,75 L: divida os valores admissíveis por 1,25.

onde:

L comprimento do eixo até o encosto

Todas as cargas radiais máximas admissíveis indicadas nas tabelas referem-se à posição angular da carga mais desfavorável; além disso, referem-se à situação quando ao reductor é aplicado o torque máximo admissível.

Correção para cargas variáveis

Se as cargas radiais exteriores forem variáveis, é necessário calcular a carga radial equivalente R_{eq} utilizando a fórmula:

$$R_{eq} = (R_1^3 \cdot \frac{n_1 \cdot h_1}{n \cdot h} + R_2^3 \cdot \frac{n_2 \cdot h_2}{n \cdot h} + \dots)^{0,33}$$

ove:

n h velocidade de rotação · duração de projeto em horas

$n_1 h_1$ velocidade de rotação · duração à carga R_1 em horas

$n_2 h_2$ velocidade de rotação · duração à carga R_2 em horas

etc.

O valor R_{eq} é, pois, confrontado com os valores máximos admissíveis.

CHARGES AXIALES EXTÉRIEURES

Les charges axiales extérieures admissibles, agissant en combinaison avec les charges radiales, équivalent à 20% de la charge radiale maximale correspondante.

CARGAS AXIALES EXTERNAS

Las cargas axiales externas admissibles, que actúan en combinación con cargas radiales, equivalen al 20% de la correspondiente carga radial máxima.

CARGAS AXIAIS EXTERNAS

As cargas axiais externas admissíveis que atuam em combinação com cargas radiais, são cerca de 20% da correspondente carga radial máxima.



**INFORMAZIONI TECNICHE
SUI PRODOTTI SITI** IT

**TECHNICAL INFORMATION
ABOUT SITI PRODUCTS** EN

**TECHNISCHE INFORMATIONEN
ÜBER DIE PRODUKTEN DER FIRMA SITI** DE

**INFORMATIONS TECHNIQUES
SUR LES PRODUITS SITI** FR

**INFORMACIÓN TÉCNICA
ACERCA DE LOS PRODUCTOS SITI** ES

**INFORMAÇÕES TÉCNICAS
SOBRE OS PRODUTOS SITI** PT

TARGHETTA IDENTIFICATIVA IT

Tutti i riduttori sono dotati di targhetta identificativa **A** con le seguenti informazioni:

- tipo di riduttore
- n. identificativo
- rapporto di trasmissione
- codice

Nel caso dei riduttori Atex, viene applicata la targhetta **B** che fornisce le seguenti informazioni supplementari:

- campo Atex
- file: N° deposito file tecnico

NAME PLATE EN

All gearboxes are fitted with a name plate **A** containing the following information:

- type of gearbox
- identification number
- reduction ratio
- code

The name plate **B**, providing the following additional information, is applied in case of Atex gearboxes:

- Atex area
- file: technical file number

DATENSCHILD DE

Alle Getriebe sind mit Datenschild **A** versehen, das folgende Angaben enthält:

- Getriebetyp
- Kennnummer
- Übersetzungsverhältnis
- Code

Für die Atex-Getriebe wird das Datenschild **B** benutzt, das die folgenden zusätzlichen Informationen versorgt:

- Atex-Bereich
- File: Nummer der technischen Hinterlegung

PLAQUE D'IDENTIFICATION FR

Tous les réducteurs sont équipés en une plaque d'identification **A** affichant les informations suivantes :

- type de réducteur
- n. identification
- rapport de transmission
- code

Dans le cas des réducteurs Atex, on applique la plaque **B** fournissant les informations additionnelles suivantes :

- domaine Atex
- fichier : N. dépôt fichier technique

PLACA IDENTIFICATIVA ES

Todos los reductores están dotados de una placa identificativa **A** con la siguiente información:

- tipo de reductor
- n.º identificativo
- relación de transmisión
- código

En el caso de los reductores Atex se aplica la placa **B** que suministra la siguiente información adicional:

- campo Atex
- expediente: N.º de depósito del expediente técnico

PLACA DE IDENTIFICAÇÃO PT

Todos os redutores possuem placa de identificação **A** com as seguintes informações:

- tipo de redutor
- n.º de identificação
- relação de transmissão
- código

No caso dos redutores Atex, é aplicada a placa **B** que fornece as seguintes informações adicionais:

- campo Atex
- arquivo: Nº de série

SITI ®		MADE IN ITALY	
		www.sitiriduttori.it	
TIPO TYPE	<input type="text"/>		
N°	<input type="text"/>	RAPP. RATIO	<input type="text"/>
COD.	<input type="text"/>		

A

SITI ®		MADE IN ITALY	
		www.sitiriduttori.it	
TIPO TYPE	<input type="text"/>		
N°	<input type="text"/>	RAPP. RATIO	<input type="text"/>
COD.	<input type="text"/>		
	112GD1-21;2-22 T4-Tmax125° ck file <input type="text"/>		

B

**PREDISPOSIZIONE
ATTACCO MOTORE (PAM)** IT

Nel caso in cui il riduttore venga accoppiato direttamente con un motore elettrico, la predisposizione attacco motore indica il diametro dell'albero (o dell'albero cavo) e il diametro esterno della flangia del motore stesso. Nei cataloghi di ogni serie di riduttori vengono dati i valori PAM per le varie grandezze dei motori secondo l'unificazione IEC. La corrispondenza fra le varie grandezze e le potenze dei motori in funzione anche delle varie polarità può essere rilevata nei cataloghi dei motori elettrici.

MOTOR CONNECTION (PAM) EN

If the gearbox is directly coupled to an electric motor, the shaft diameter (or hollow shaft) and outside diameter of the motor flange are indicated. In compliance with IEC standards, the PAM values for the various motor sizes are given in the catalogues that deal with the individual lines of gearboxes. The correspondence among the various motor sizes and motor powers according to the different poles can be found in the catalogues of electric motors.

**AUSLEGUNG FÜR
MOTORANKUPLUNG (PAM)** DE

Falls das Getriebe unmittelbar mit einem Elektromotor verbunden wird, so wird der Durchmesser der Welle (oder der hohlen Welle) sowie der externe Durchmesser des Motorflansches durch die Auslegung für die Motorkupplung bestimmt. In den Katalogen der Getriebe werden die PAM-Werte für die verschiedenen Größen der Motoren gemäß den IEC-Normen angegeben. Die Übereinstimmung der verschiedenen Motorgrößen und der entsprechenden Leistungen in Abhängigkeit der verschiedenen Polzahlen lässt sich aus den Katalogen der Elektromotoren entnehmen.

**PRÉDISPOSITION ACCOUPLEMENT
MOTEUR (PAM)** FR

Au cas où le réducteur serait couplé directement à un moteur électrique, la prédisposition accouplement moteur indique le diamètre de l'arbre (ou de l'arbre creux) et le diamètre extérieur de la bride du moteur même. Dans les catalogues de chaque série de réducteurs les valeurs PAM sont fournies pour les différentes tailles des moteurs d'après l'unification IEC. La correspondance entre les différentes tailles et les puissances des moteurs électriques sur la base même des différentes polarités peut être re-marquée dans les catalogues techniques des moteurs électriques.

**PREDISPOSICIÓN UNIÓN MOTOR
(PAM)** ES

En caso de que el reductor se acople directamente a un motor eléctrico, la preinstalación de unión del motor indica el diámetro del eje (o del eje hueco) y el diámetro externo de la brida del propio motor. En los catálogos de cada serie de reductores se incluyen los valores PAM para los distintos tamaños de motor según la unificación IEC. La correspondencia entre los distintos tamaños y las potencias de los motores en función de las distintas polaridades puede ser detectada en los catálogos de los motores eléctricos.

**PREDISPOSIÇÃO
ACOPLAGEM MOTOR (PAM)** PT

Se o redutor for acoplado directamente com um motor eléctrico, a predisposição acoplagem motor indica o diâmetro do eixo (ou do mancal do eixo) e o diâmetro externo da flange do próprio motor. Nos catálogos de cada série de redutores são dados valores PAM para os vários tamanhos dos motores conforme a unificação IEC. A correspondência entre os vários tamanhos e as potências dos motores em função também das várias polaridades, pode ser detectada em los catálogos de los motores eléctricos.

⊗		56	63	71	80	90	100	112	132	160	180	200	225	250	280
PAM	B5	9/120	11/140	14/160	19/200	24/200	28/250	28/250	38/300	42/350	48/350	55/400	60/450	65/550	75/580
	B14	9/80	11/90	14/105	19/120	24/140	28/160	28/160							

VERNICIATURA

IT

Alcuni riduttori hanno la carcassa in alluminio pressofuso e non vengono verniciati, considerato che la pressofusione presenta già un aspetto estetico molto buono.

Gli altri vengono verniciati a polvere e le caratteristiche sono le seguenti:

Polvere bugnata RAL 5010 termoidurente a base di resine poliesteri, modificate con resine epossidiche.

Sono particolarmente indicate all'impiego su riduttori in virtù della loro stabilità termica e della loro resistenza alla corrosione.

Proprietà meccaniche:

Risultato di prove effettuate su lamierini UNICHIM

Spessore del film:	60/80 µ
Durezza Buchholz (EN ISO 2815):	≥ 80
Imbutitura Erichsen (EN ISO 1520):	≥ 5 mm
Mandrino cilindrico (EN ISO 1519):	≥ 4 mm
Aderenza reticolo (EN ISO 2409):	Gt0
Resistenza impatto (ASTM D 2794):	36kgcm
Durezza (matita):	H - 2H
Resistenza al calore: 24 ore a 150 °C (bianco)	Buona
Ritenzione della brillantezza:	Buona
Variazione della tinta:	ΔE = 0.8

Resistenza alla corrosione:

Nebbia salina (DIN 50021)	Dopo 1000 ore penetrazione < 1 mm
Camera umidostatica (DIN 50017)	Dopo 500 ore nessuna alterazione
Prova Kesternik (DIN 50018)	Dopo 10 cicli nessuna perdita di adesione

Invecchiamento accelerato:

Prova con apparecchio UVCON

Ciclo: 4 ore UV a 50 °C e 4 ore condensa a 50 °C

- 50% perdita di brillantezza dopo 200 ore
- variazione della tinta dopo 100 ore: ΔE = 3

PAINTING

EN

Some gearbox housings are in die-cast aluminium and not painted, considering that a pressure die casted part has a very good outside appearance.

Others are powder coated featuring the following:

Baked polyester resin powder RAL 5010 modified with epoxy resins.

They are particularly suitable for gearboxes due to their thermal stability and ability to withstand corrosion.

Mechanical properties:

Test on UNICHIM specimen

Film thickness:	60/80 µ
Buchholz hardness (EN ISO 2815):	≥ 80
Erichsen drawing (EN ISO 1520):	≥ 5 mm
Cylindrical spindle (EN ISO 1519):	≥ 4 mm
Grid adhesion (EN ISO 2409):	Gt0
Shock resistance (ASTM D 2794):	36 kg cm
Pencil hardness:	H - 2H
Heat resistance: 24 hours at 150 °C (white)	Good
Brightness retention:	Good
Change of color:	ΔE = 0.8

Strength to corrosion:

Salt spray (DIN 50021)	After 1000 hours penetration < 1 mm
Humidity chamber (DIN 50017)	After 500 hours no alteration
Kesternik Test (DIN 50018)	After 10 cycles no loss of adhesion

Accelerated aging:

Test with UV-CON device

Cycle: 4 hours UV at 50 °C and 4 hours with condensate at 50 °C

- 50% loss of brightness after 200 hours
- change of colour after 100 hours: ΔE = 3

LACKIERUNG

DE

Einige Getriebe werden aus Alu-Druckguss hergestellt und haben eine ausgezeichnete Oberflächengüte und werden daher nicht lackiert.

Bei den Getrieben aus Grauguss werden die Getriebe in RAL 5010 lackiert.

Bei dieser Lackierung handelt es sich um eine Pulverbeschichtung auf Basis von Polyesterkunstharz in Kombination mit Epoxydharz. Durch diese Kombination erreichen wir eine hohe Wärmebeständigkeit und gleichermaßen eine hohe Korrosionsfestigkeit der Getriebe.

Mechanische Eigenschaften:

Ergebnisse ermittelt auf Feinblech UNICHIM

Schichtdicke:	60/80 µ
Buchholzhärtigkeit (EN ISO 2815):	≥ 80
Erichsentiefung (EN ISO 1520):	≥ 5 mm
Dornbiegeprüfung (EN ISO 1519):	≥ 4 mm
Gitterschnitt (EN ISO 2409):	Gt0
Pendelhärte (ASTM D 2794):	36 kg cm
Bleistiftärte:	H - 2H
Wärmebeständigkeit: 24 Stunden bei 150 °C	(weiß)
Verbliebener Glanz:	Gut
Farbtonänderung:	ΔE = 0,8

Korrosionsbeständigkeit:

Salznebelprüfung (DIN 50021)	Nach 1000 Stunden Eindringung < 1 mm
Kondenswasserprüfung (DIN 50017)	Nach 500 Stunden keine Veränderung
Kesternich-Test (DIN 50018)	Nach 10 Zyklen kein Verlust der Haftfestigkeit

Kurzalterung:

Test mit dem Gerät UVCON

Zyklus: 4 Stunden bei 50 °C und 4 Stunden mit Kondenswasser bei 50 °C

- Glanzverlust 50% nach 200 std.
- Farbänderung nach 100 Stunden: ΔE = 3.

FR
PEINTURE

Certains réducteurs affichent la carcasse en aluminium moulé sous pression et ne sont pas peints, étant donné que le moulage sous pression affiche déjà un aspect esthétique très bon. Les autres sont peints à poudre et les caractéristiques sont les suivantes :

Poudre bosselée RAL 5010 therm durcissant à base de résines polyester, modifiées par résines époxydiques.

Elles sont particulièrement indiquées pour l'utilisation sur réducteurs en vertu de leur stabilité thermique et de leur résistance à la corrosion.

Propriétés mécaniques :

Résultat d'essais effectués sur tôles fines UNICHIM

Épaisseur du film :	60/80 µ
Dureté Buchholz (EN ISO 2815) :	≥ 80
Emboutissage Erichsen (EN ISO 1520) :	≥5mm
Broche cylindrique (EN ISO 1519) :	≥ 4 mm
Adhérence réseau (EN ISO 2409) :	Gt0
Résistance aux chocs (ASTM D 2794) :	36 kg cm
Dureté (crayon) :	H - 2H
Résistance à la chaleur : 24 heures à 150 °C	(blanc)

Rétention du brillant :	Bonne
Variation de la teinte :	ΔE = 0,8

Résistance à la corrosion :

Brouillard salin (DIN 50021)	Après 1000 heures pénétration < 1 mm
Chambre d'humidité (DIN 50017)	Après 500 heures aucune altération
Essai Kesternik (DIN 50018)	Après 10 cycles aucune perte d'adhérence

Vieillessement accéléré :

Essai par un appareil UVCON

Cycle : 4 heures UV à 50 °C et 4 heures condensat à 50 °C

- 50% perte de brillant après 200 heures
- variation de la teinte après 100 heures : ΔE = 3

ES
PINTURA

La carcasa de algunos reductores es de aluminio presofundido y no se pinta, puesto que se considera que la presofusión ya presenta un muy buen aspecto estético. Los demás se pintan a polvo y sus características son las siguientes:

Polvo cocido RAL 5010 termoendurecible a base de resinas poliésteres modificadas con resinas epoxídicas.

Son especialmente indicadas para su uso en reductores gracias a su estabilidad térmica y su resistencia a la corrosión.

Propiedades mecánicas:

Resultado de pruebas efectuadas en láminas UNICHIM

Espesor del film:	60/80 µ
Dureza Buchholz (EN ISO 2815):	≥ 80
Embutición Erichsen (EN ISO 1520):	≥5mm
Mandril cilíndrico (EN ISO 1519):	≥4mm
Adherencia reticular (EN ISO 2409):	Gt0
Resistencia al impacto (ASTM D 2794):	36 kg cm
Dureza (lápiz):	H - 2H
Resistencia al calor: 24 horas a 150 °C	(blanco)

Retención del brillo:	buena
Variación de la tinta:	ΔE = 0,8

Resistencia a la corrosión:

Niebla salina (DIN 50021)	Tras 1000 horas penetración < 1 mm
Cámara humidostática (DIN 50017)	Ninguna tras 500 horas alteración
Prueba Kesternik (DIN 50018)	Ninguna tras 10 ciclos pérdida de adhesión

Envejecimiento acelerado:

Prueba con dispositivo UVCON

Ciclo: 4 horas UV a 50 °C y 4 horas con condensación a 50 °C

- 50% pérdida de brillo tras 200 horas
- variación de color tras 100 horas: ΔE = 3

PT
PINTURA

Alguns redutores possuem a caixa em alumínio injetado sob pressão e não são pintados, uma vez que o acabamento do alumínio injetado apresenta um aspecto estético muito bom. Os outros são pintados a pó e as características são as seguintes:

Pintura a pó com efeito de bussagem RAL 5010 termoendurecido à base de resinas de poliéster, modificadas com resinas epoxídicas. São particularmente indicadas para os redutores devido à sua estabilidade térmica e à sua resistência à corrosão.

Propriedades mecânicas:

Resultado de testes efetuados sobre placas UNICHIM

Espessura da película:	60/80 µ
Dureza Buchholz (EN ISO 2815):	≥ 80
Revestimento Erichsen (EN ISO 1520):	≥5mm
Mandril cilíndrico (EN ISO 1519):	≥4mm
Aderência retículo (EN ISO 2409):	Gt0
Resistência impacto (ASTM D 2794):	36 kg cm
Dureza (lápiz):	H - 2H
Resistência ao calor: 24 horas a 150 °C	(branco)

Retenção do brilho:	Boa
Varição da tinta:	ΔE = 0,8

Resistência à corrosão:

Nevoeiro salino (DIN 50021)	Após 1000 horas penetração < 1 mm
Câmara de atmosfera húmida (DIN 50017)	Após 500 horas nenhuma alteração
Teste Kesternik (DIN 50018)	Após 10 ciclos nenhuma perda de adesão

Envelhecimento acelerado:

Teste com aparelho UVCON

Ciclo: 4 horas UV a 50 °C e 4 horas condensação a 50 °C

- 50% perda de brilho após 200 horas
- variação da tinta após 100 horas: ΔE = 3

LUBRIFICAZIONE

IT

Tutti gli organi di trasmissione dei riduttori e dei variatori della gamma SITI devono lavorare in bagno d'olio.

Si consiglia di prestare sempre la massima attenzione alla posizione di montaggio in cui si troverà a lavorare il riduttore. Per molte posizioni, infatti, è prevista un'apposita lubrificazione del riduttore e dei suoi cuscinetti, senza la quale non è garantita la normale durata del riduttore stesso.

In fase di ordine è molto importante definire la posizione di montaggio del riduttore, per la corretta predisposizione dei tappi di carico, scarico e livello. In mancanza di indicazioni specifiche il riduttore verrà fornito idoneo per il montaggio standard previsto per la serie.

La SITI fornisce i riduttori già lubrificati oppure privi di lubrificante a seconda del tipo e della grandezza.

Vengono forniti con lubrificazione a vita, utilizzando olio sintetico Shell Omala S4 WE 320:

- alcuni riduttori a vite senza fine (si veda nella specifica sezione per le esatte indicazioni)
- tutti i riduttori della serie MD;
- il riduttore BH/MBH 56.

Vengono forniti con lubrificazione non a vita, utilizzando olio minerale Shell Omala 220:

- i riduttori coassiali della serie NHL/MNHL dalla grandezza 20 fino alla 35 inclusa.

Tutti gli altri riduttori, salvo casi speciali concordati con il cliente, sono forniti privi di olio ed il riempimento, oltreché l'eventuale sostituzione, sono affidati al cliente che dovrà immettere la quantità di olio necessaria in funzione della posizione di montaggio (vedi par. "Quantità di olio" nella sezione specifica della serie).

Precisiamo però che le quantità indicate nelle tabelle hanno un valore puramente indicativo; l'utente dovrà in ogni caso immettere olio fino a raggiungere il livello visibile ad occhio sulla spia di livello (avendo già installato il riduttore nella posizione di montaggio corretta).

Per il riempimento il cliente potrà utilizzare oli sintetici per lubrificazione a vita, oppure oli minerali per lubrificazione non a vita.

A seguire, indichiamo nelle tabelle gli oli, sia sintetici che minerali, da noi suggeriti, cui raccomandiamo di attenersi scrupolosamente anche in caso di occasionali necessità di ripristino del giusto livello.

Nella terza tabella, viene suggerito un lubrificante speciale per condizioni di temperatura particolarmente bassa. Si tratta di applicazioni speciali che richiedono un tipo di olio peculiare, adatto per poter operare in condizioni severe, al di fuori di quelle abituali.

LUBRICATION

EN

All the internal parts of gearboxes and variators belonging to SITI S.p.A. range must operate into oil bath.

We recommend paying the utmost attention to the gearbox installation and operating position. For many positions, in fact, a specific lubrication of the gearbox and its bearings is required, without which the normal service life of the gearbox will not be guaranteed.

When you place an order, it is very important to define the mounting position of the gearbox, in order to place the loading, unloading and level plugs correctly. Without any specific indication, the gearbox will be supplied for the standard installation of the series.

SITI supplies the units already filled with lubricant or without lubrication, depending on the type and size of the units.

Usually, the following gearboxes are supplied complete with a lifetime lubrication, using the synthetic oil Shell Omala S4 WE 320:

- some wormgearboxes (see the specific section for the proper indication related to the types involved)
- all units of the type MD
- the bevel helical gearbox BH/MBH 56.

On the other hand, the following units are supplied with a not lifetime lubrication, using mineral oil type Shell Omala 220:

- the helical gearboxes of the series NHL/NHL from the size 20 up to the size 35 included.

All other units, unless special cases agreed upon with the customer, are supplied without oil and the operation of filling them with a suitable oil, in addition to the possible oil replacement, are committed to the customer, who has to follow the indications regarding oil quantities related to the mounting position (see the paragraph "Quantity of oil" in the specific section devoted to the proper series of gearboxes).

However, it must be pointed out that these quantities are merely indicative, and the user is requested to check the correct level through the level plug (once the gearbox has been placed in the correct mounting position).

For filling the units up, the customer is allowed to use either synthetic oils, in view of a lifetime lubrication, or mineral oils for a not lifetime lubrication. In the following section, we are giving the tables of the types of oils we suggest for use. We strongly recommend to strictly adhere to the indication of these tables, even in case of occasional needs to recover the proper level of oil. In the third table, we suggest a special lubricant which is suitable for use in conditions of extremely low temperature levels.

The use of this oil involves special applications requiring a peculiar type of oil, particularly fit to operate in severe conditions, largely exceeding the usual operating conditions.

SCHMIERUNG

DE

Alle Antriebselemente der Getriebe sowie der Drehzahlwandler der Firma SITI müssen mit Ölbadenschmierung eingeschmiert werden. Man sollte immer sehr genau auf die Einbaulage achten, wo das Getriebe arbeiten wird. Denn für viele Einbaulagen ist eine Spezialschmierung des Getriebes und seiner Lager vorgesehen, ohne die die normale Lebensdauer des Getriebes nicht garantiert ist.

Bei der Bestellung muss die Montagestellung des Getriebes festgelegt werden, um die Lage der Stopfen für das Befüllen, das Ablassen und die Ölstandskontrolle zu bestimmen.

In Ermangelung spezifischer Angaben wird das Getriebe für die Standard-Einbaulage der Serie geliefert.

SITI liefert die Untersetzungsgetriebe entweder bereits geschmiert oder ohne Schmierung, abhängig von der Getriebe Typ und der entsprechenden Größe.

Die folgende Typen werden mit Lebensdauerschmierung, mit Anwendung von dem Syntetikoel Shell Omala S4 WE 320, geliefert:

- einige Schneckengetriebe (siehe die besondere Sektion fuer die richtige Angaben ueber die beteiligte Größen)
- alle Einheiten der MD Baureihe
- das Kegelstirnradgetriebe BH /MBH 56.

Auf der anderen Seite, die folgende Einheiten mit nicht Lebensdauerschmierung geliefert werden; das ist durch Anwendung des Mineraloels Shell Omala 220 ausgeführt:

- die Stirnradgetriebe der Baureihe NHL/ MNHL, von der Größe 20 bis Größe 35 eingeschlossen.

Alle andere Getriebe, mit Ausnahme von Sonderfaelle moeglicherweise mit dem Kunden vereinbart, werden ohne Schmierung geliefert. In solchen Faellen, muss der Kunde die Einheiten mit Oel erfuellen, sowohl muss er die moegliche Oelersaetze besorgen.

Das Schmiermittel muss vom Kunden laut den in der spezifischen Tabellen genannten Mengen (siehe den Absatz "Oel Mengen" in den spezifischen Baureihensektionen) eingefuellt werden. Wir weisen jedoch darauf hin, dass diese Angaben nur Richtwerte darstellen; der tatsächliche Oelbedarf muss zwecks Kontrolle durch das Oelschauglass ueberprueft werden, wenn das Getriebe schon in der endgueltigen Einbaulage montiert ist.

Fuer die Oeleinfuellung, kann der Kunde entweder Schmiermittel fuer Lebensdauer, oder Mineraloele fuer eine nicht Lebensdauerschmierung anwenden.

Hier unten, liefern wir die Schmiermitteltabellen, fuer beide Syntetikoel und Mineraloele, die wir vorschlagen.

Wir empfehlen immer die Hinweisungen einzuhalten, die in den Tabellen gegeben werden, auch in dem Falle, eine eventuelle Wiedereinfuellung notwendig ist.

In der dritten Tabelle, ist es ein Sonderschmiermittel fuer besonders niedrige Temperaturbereiche vorgeschlagen. Es handelt sich hierbei um Sonderanwendungsfaelle, die eine eigenartige Oelsorte anfragen, die guenstig ist, um einen Betrieb in besonders kritischen Anwendungsbedingungen, gaenzlich anders als die gewoehnliche Bedingungen, ermoglichen zu koennen.

LUBRIFICATION

FR

Tous les organes de transmission des réducteurs et des variateurs de la gamme SITI doivent travailler en bain d'huile.

Il est conseillé de consacrer le maximum d'attention à la position de montage dans laquelle le réducteur devra travailler.

Pour plusieurs positions, en effet, une lubrification spécifique du réducteur est prévue ainsi que de ses roulements, sans laquelle la durée normale du réducteur même n'est pas assurée. Lors de la commande il est très important de définir la position de montage du réducteur pour la prédisposition correcte des bouchons de chargement, vidange et niveau.

Faute d'indications spécifiques, le réducteur sera fourni approprié pour le montage standard prévu pour la série.

La Société SITI fournit les réducteurs déjà lubrifiés ou sans lubrifiant selon le type et la taille. La lubrification à vie, avec de l'huile synthétique Shell Omala S4 WE 320, regarde :

- quelques réducteurs à vis sans fin (voir la section spécifique pour les instructions exactes)
- tous les réducteurs de la série MD ;
- le réducteur BH/MBH 56.

La lubrification non à vie, avec de l'huile minérale Shell Omala 220, regarde :

- tous les réducteurs coaxiaux de la série NHL/MNHL de la taille 20 jusqu'à la taille 35 inclus.

Sauf dans des cas spéciaux convenus avec le client, tous les autres réducteurs sont fournis sans huile ; donc le remplissage, ainsi que le remplacement éventuel, sont confiés au client qui doit introduire la quantité d'huile nécessaire en fonction de la position de montage (voir par. "Quantité d'huile" dans la section spécifique de la série).

On précise cependant que les quantités indiquées dans les tableaux sont à titre indicatif ; en tout cas, l'utilisateur doit remplir avec de l'huile jusqu'au niveau visible à l'œil sur l'indicateur de niveau (après avoir installé le réducteur dans la position de montage correcte).

Pour le remplissage, le client peut utiliser des huiles synthétiques pour la lubrification à vie, ou des huiles minérales pour la lubrification non à vie.

Dans les tables suivantes nous suggérons les huiles synthétiques et minérales à utiliser : suivre strictement les instructions, même en cas de remplissage occasionnel.

La troisième table indique un lubrifiant spécial à utiliser en cas de température très basse.

Il s'agit d'applications particulières qui nécessitent un type spécial d'huile, adaptée à être utilisée dans des conditions sévères, en dehors de celles habituelles.

LUBRICACIÓN

ES

Todos los elementos de transmisión de los reductores y de los variadores de la gama SITI deben trabajar con un baño de aceite.

Se aconseja prestar siempre la máxima atención a la posición de montaje en la que trabajará el reductor.

De hecho, para muchas posiciones se ha previsto una correspondiente lubricación del reductor y de sus cojinetes, sin la cual no se garantiza la duración normal del propio reductor.

Durante la fase de orden es muy importante definir la posición de montaje del reductor para la correcta predisposición de los tapones de carga, descarga y nivel. Si no existen indicaciones específicas, el reductor se suministrará en el estado de montaje adecuado previsto para la serie.

SITI suministra reductores previamente lubricados o sin lubricante, dependiendo del tipo y del tamaño.

Se suministran con lubricación de por vida, utilizando aceite sintético Shell Omala S4 WE 320:

- Algunos reductores de tornillo sinfín (consulte las indicaciones exactas en la sección correspondiente).
- Todos los reductores de la serie MD.
- El reductor BH/MBH 56.

Se suministran con lubricación no permanente, utilizando aceite mineral Shell Omala 220:

- Los reductores coaxiales de la serie NHL/MNHL de los tamaños 20 a 35 incluidos.

Todos los demás reductores, excepto en casos especiales acordados con el cliente, se suministran sin aceite, y su rellenado o posible sustitución serán tarea del cliente, quien deberá utilizar la cantidad de aceite necesaria en función de la posición de montaje (véase "Cantidad de aceite" en la sección correspondiente de la serie).

No obstante, las cantidades indicadas en las tablas poseen un valor meramente informativo. El usuario deberá en cada caso añadir aceite hasta alcanzar el nivel visible a través del indicador de nivel (una vez instalado el reductor en la posición de montaje correcta).

Para el rellenado, el cliente podrá utilizar aceites sintéticos para la lubricación de por vida o aceites minerales para la lubricación no permanente.

A continuación indicamos en las tablas los aceites, tanto sintéticos como minerales, que nosotros sugerimos, y recomendamos respetar estas indicaciones incluso en caso de la necesidad ocasional de restablecer el nivel correcto.

En la tercera tabla se sugiere un lubricante especial para temperaturas especialmente bajas. Se trata de aplicaciones especiales que requieren un tipo de aceite determinado, adecuado para poder trabajar en condiciones severas, distintas a las habituales.

LUBRIFICAÇÃO

PT

Todos os órgãos de transmissão dos redutores e dos variadores da linha SITI devem trabalhar em banho de óleo.

Aconselhamos a prestar sempre a máxima atenção para a posição de montagem onde o redutor irá trabalhar.

Com efeito, para muitas posições está prevista uma lubrificação própria do redutor e dos seus rolamentos sem a qual não é assegurada a normal duração do próprio redutor.

No momento da encomenda, é muito importante definir a posição de montagem do redutor, para a correta predisposição das tampas de carga, descarga e de nível. Na falta de indicações específicas o redutor será fornecido pronto para a montagem standard prevista para a série.

A SITI fornece os redutores já lubrificados ou sem lubrificante dependendo o tipo e o tamanho.

São fornecidos com lubrificação permanente, utilizando óleo sintético Shell Omala S4 WE 320:

- alguns redutores de parafuso sem fim (faça referência à seção específica para as indicações exatas)
- todos os redutores da série MD;
- o redutor BH/MBH 56.

São fornecidos com lubrificação não permanente, utilizando óleo mineral Shell Omala 220:

- os redutores coaxiais da série NHL/MNHL com tamanho de 20 a 35 incluído.

Todos os outros redutores, salvo casos especiais concordados com o cliente, são fornecidos sem óleo e o atestamento, além da eventual substituição, são a cargo do cliente que deverá introduzir a quantidade de óleo necessária em função da posição de montagem (ver par. "Quantidade de óleo" na específica seção da série).

Especificamos, no entanto, que as quantidades indicadas nas tabelas têm um valor puramente indicativo; de qualquer modo, o utilizador deverá introduzir óleo até alcançar o nível visível a olho no indicador de nível (tendo já instalado o redutor na correta posição de montagem).

Para atestar, o cliente poderá utilizar óleos sintéticos para a lubrificação permanente ou óleos minerais para a lubrificação não permanente.

As tabelas seguintes, reportam os óleos tanto sintéticos quanto minerais que recomendamos e às quais se deve fazer referência escrupulosamente, também no caso em que seja necessário acrescentar óleo para atestar.

A terceira tabela, sugere um lubrificante especial para condições de temperatura particularmente baixa. Trata-se de aplicações especiais que requerem um tipo de óleo peculiar, indicado para poder operar em condições severas, diferente das habituais.

Oli sintetici (lubrificazione a vita)

IT

Synthetic oil (lifetime lubrication)

EN

Syntetik - öle (Lebensdauerschmierung)

DE

Huiles synthétiques (lubrification à vie)

FR

Aceites sintéticos (lubricación de por vida)

ES

Óleos minerais (lubrificação permanente)

PT

MARCA / MAKE / HERSTELLER / MARQUE / MARCA	TIPO / TYPE / TYP / TYPE / TIPO
SHELL	OMALA S4 WE 320
IP	TELIUM OIL VSF 320
KLÜBER	SYNTHESO D 320 EP
BP	ENERGOL SGXP 320
TEXACO	SYNLUBE CLP 320

TEMPERATURA AMBIENTE / AMBIENT TEMPERATURE / UMGEBUNGSTEMPERATUR - 10 °C ÷ + 30 °C
 TEMPÉRATURE DE L'ENVIRONNEMENT / TEMPERATURA AMBIENTE / TEMPERATURA AMBIENTE - 10 °C ÷ + 30 °C

PROPRIETÀ TIPICHE OLIO
SHELL OMALA S4 WE 320:

IT

OIL TYPICAL PROPERTIES
SHELL OMALA S4 WE 320:

EN

ÖL TECHNISCHE EIGENSCHAFTEN
SHELL OMALA S4 WE 320:

DE

Massa volumica (kg/dm³) 1,069
 Viscosità cinematica a 40 °C 321 cSt
 Punto di scorrimento -39 °C
 Indice di viscosità 230
 Punto di infiammabilità (c.o.c.) 286 °C
 Prova FZG supera lo stadio > 12

Volumic mass (kg/dm³) 1.069
 Kinematic viscosity at 40 °C 321 cSt
 Pour point -39 °C
 Viscosity index 230
 Flash point (c.o.c.) 286 °C
 FZG test overcomes stage > 12

Dichte (kg/dm³) 1,069
 Viskosität bei 40 °C 321 cSt
 Pourpoint -39 °C
 Viskositätsindex 230
 Flammpunkt 286 °C
 FZG-Test, Schadenskraftstufe > 12

NOTA

Non può essere mescolato con oli minerali ed è incompatibile con le vernici nitrocellulosiche e le garnizioni di gomma naturale.

NOTE

It cannot be mixed with mineral oils and is incompatible with nitrocellulosic paints and with seals in natural rubber.

HINWEIS

Dieses Öl darf nicht mit Mineralölen gemischt werden und verträgt sich nicht mit nitrozellulösen Lacken und Naturkautschukdichtungen.

PROPRIÉTÉS TYPIQUES
HUILE SHELL OMALA S4 WE 320 :

FR

PROPIEDADES TÍPICAS DEL ACEITE
SHELL OMALA S4 WE 320:

ES

PROPIEDADES TÍPICAS ÓLEO
SHELL OMALA S4 WE 320:

PT

Masse volumique (kg/dm³) 1,069
 Viscosité cinématique à 40 °C 321 cSt
 Point d'écoulement -39 °C
 Indice de viscosité 230
 Point d'inflammabilité (c.o.c.) 286 °C
 Essai FZG dépasse le stade > 12

Masa volúmica (kg/dm³) 1,069
 Viscosidad cinemática a 40 °C 321 cSt
 Punto de deslizamiento -39 °C
 Índice de viscosidad 230
 Punto de inflamabilidad (c.o.c.) 286 °C
 La prueba FZG supera el estadio > 12

Massa volúmica (kg/dm³) 1,069
 Viscosidade cinemática a 40 °C 321 cSt
 Ponto de fluidez -39 °C
 Índice de viscosidade 230
 Ponto de inflamação (c.o.c.) 286 °C
 Teste FZG supera a fase > 12

REMARQUE

Elle ne peut pas être mélangée avec d'huiles minérales et elle est incompatible avec les peintures nitrocellulosiques et les garnitures en caoutchouc naturel.

NOTA

No puede mezclarse con aceites minerales y es incompatible con las pinturas nitrocelulósicas y las juntas de goma natural.

NOTA

Não pode ser misturado com óleos minerais e é incompatível com as lacas nitrocelulósicas e as vedações de borracha natural.

IT
Oli minerali (lubrificazione non a vita)

EN
Mineral oils (non lifetime lubrication)

DE
Mineral öle (Keine lebensdauerschmierung)

FR
Huiles minérales (lubrification non à vie)

ES
Aceites minerales (lubricación no de por vida)

PT
Óleos minerais (lubrificação não permanente)

MARCA / MAKE / HERSTELLER / MARQUE / MARCA	TIPO / TYPE / TYP / TYPE / TIPO
• SHELL	OMALA OIL 220
• IP	MELLANA OIL 220
• MOBIL	MOBILGEAR 630
• ESSO	SPARTAN EP220

TEMPERATURA AMBIENTE / AMBIENT TEMPERATURE / UMGEBUNGSTEMPERATUR - 5°C ÷ + 35 °C
 TEMPÉRATURE DE L'ENVIRONNEMENT / TEMPERATURA AMBIENTE / TEMPERATURA AMBIENTE - 5°C ÷ + 35 °C

IT
PROPRIETÀ TIPICHE OLIO SHELL OMALA 220:

Punto di ebollizione iniziale >280°C.
 Solubilità in acqua Trascurabile.
 Densità 899 kg/m³ a 15°C.
 Punto d'infiammabilità 199°C (PMCC).
 Limite superiore di infiammabilità in aria 10%(v/v) (tipico).
 Limite inferiore di infiammabilità in aria 1%(v/v) (tipico).
 Temperatura di autoaccensione >320°C (tipico).
 Viscosità cinematica 220 mm²/s a 40°C.
 Densità vapore (aria=1) >1 a 20°C.
 Punto di scorrimento -18°C.

NOTA
 Non può essere mescolato con oli sintetici.

EN
TYPICAL PROPERTIES OF THE OIL SHELL OMALA 220:

Initial boiling point >280°C.
 Solubility in water. Negligible.
 Density 899 kg/m³ at 15°C.
 Flash point 199°C (PMCC).
 Highest flash point in the air 10%(v/v) (typical).
 Lowest flash point in the air 1%(v/v) (typical).
 Self ignition temperature > 320°C (typical).
 Kinematic viscosity 220 mm²/s at 40°C.
 Steam density (air=1) >1 at 20°C.
 Pour point -18°C.

REMARK
 It cannot be mixed with synthetic oils.

DE
TYPISCHE EIGENSCHAFTEN VON DEM OEL SHELL OMALA 220:

Anfangsaufkochenpunkt >280°C.
 Löslichkeit in Wasser Unbedeutende.
 Dichte 899 kg/m³ auf 15°C.
 Blitzpunkt 199°C (PMCC).
 Höchster Blitzpunkt in Luft 10%(v/v) (typisch).
 Niedrigster Blitzpunkt in Luft 1%(v/v) (typisch).
 Selbstzündung Temperatur >320°C (typisch).
 Kinematische Viskosität 220 mm²/s auf 40°C.
 Dampfdichte (Luft=1) >1 auf 20°C.
 Stockpunkt -18°C.

ANMERKUNG
 Es kann nicht mit Syntetikoelen gemischt werden.

FR
PROPRIÉTÉS TYPIQUES HUILE SHELL OMALA 220 :

Point d'ébullition initiale >280°C.
 Solubilité dans l'eau Négligeable.
 Densité 899 kg/m³ à 15°C.
 Point d'inflammabilité 199°C (PMCC).
 Limite supérieure d'inflammabilité dans l'air 10%(v/v) (typique).
 Limite inférieure d'inflammabilité dans l'air 1%(v/v) (typique).
 Température d'autoallumage >320°C (typique).
 Viscosité cinématique 220 mm²/s à 40°C.
 Densité du vapeur (air=1) >1 à 20°C.
 Point d'écoulement -18°C.

REMARQUE
 Elle ne peut pas être mélangée avec d'huiles synthétiques.

ES
PROPIEDADES TÍPICAS DEL ACEITE SHELL OMALA 220:

Punto de ebullición inicial >280° C.
 Solubilidad en agua Negligible.
 Densidad 899 kg/m³ a 15° C.
 Punto de inflamabilidad 199° C (PMCC).
 Límite superior de inflamabilidad en aire 10%(v/v) (típico).
 Límite inferior de inflamabilidad en aire 1%(v/v) (típico).
 Temperatura de autoignición >320° C (típico).
 Viscosidad cinemática 220 mm²/s a 40° C.
 Densidad vapor (aire=1) >1 a 20° C.
 Punto de deslizamiento -18° C.

NOTA
 No se puede mezclar con aceites sintéticos.

PT
PROPIEDADES TÍPICAS ÓLEO SHELL OMALA 220:

Ponto de ebulição inicial >280°C.
 Solubilidade na água Insignificante.
 Densidade 899 kg/m³ a 15°C.
 Ponto de inflamação 199°C (PMCC).
 Limite superior de inflamabilidade com o ar 10%(v/v) (típico).
 Limite inferior de inflamabilidade com o ar 1%(v/v) (típico).
 Temperatura de auto-ignição >320°C (típico).
 Viscosidade cinemática 220 mm²/s a 40°C.
 Densidade vapor (ar=1) >1 a 20°C.
 Ponto de fluidez -18°C.

NOTA
 Não pode ser misturado com óleos sintéticos.



IT Olio sintetico per bassissime temperature

EN Synthetic oil for very low temperatures

DE Syntetik Öl für sehr niedrige Temperaturen

FR Huile synthétique pour de très basses températures

ES Aceite sintético para muy bajas temperaturas

PT Óleo sintético para temperaturas baixíssimas

MARCA / MAKE HERSTELLER / MARQUE MARCA	TIPO / TYPE TYP / TYPE TIPO	TEMPERATURA AMBIENTE / AMBIENT TEMPERATURE UMGEBUNGSTEMPERATUR / TEMPÉRATURE DE L'ENVIRONNEMENT TEMPERATURA AMBIENTE
SHELL	OMALA S4 WE150	- 25 °C ÷ + 30 °C
SHELL	OMALA S4 WE68	- 40 °C ÷ + 10 °C

IT ANELLI DI TENUTA

Gli anelli di tenuta standard sono costruiti in mescole acrilnitriliche NBR e sono idonei ad operare nel range di temperature funzionali comprese fra circa -15°C e +85°C, mentre non consentono di operare soddisfacentemente a temperature superiori a + 85°C oppure inferiori a -15°C, soprattutto se queste temperature si protraggono per tempi lunghi.

Nell'ipotesi che la temperatura all'interno del riduttore possa raggiungere livelli più elevati di +85°C per tempi significativi, è necessario richiederci l'esecuzione speciale con anelli di tenuta in mescole fluorurate FKM (nome commerciale: Viton).

Viceversa, quando la temperatura all'interno del riduttore sia per tempi significativamente lunghi al di sotto di -15°C, il materiale degli anelli di tenuta idoneo per questo genere di impiego è una mescola NBR specifica per le basse temperature.

EN SHAFT SEALS

The standard shaft seals are made in nitrile rubber compounds NBR and are suitable to operate in the range of running temperatures included between about -15°C and +85°C, while they cannot operate satisfactorily over +85°C or under -15°C, especially if these temperatures act for a long time.

Should the temperature inside a gearbox reach values higher than +85°C for meaningful laps of time, it is necessary to require the units to be equipped with shaft seals made in special fluorinated rubber compounds, type FKM, usually called Viton.

On the other hand, when temperature inside the unit is for meaningful time intervals lower than -15°C, the suitable shaft seal material in view of the cold temperature range applications is a NBR rubber compound, specifically designed for low temperature ranges.

DE WELLENDICHTUNGEN

Die Standard-Wellendichtungen werden in Nitrilmischungen hergestellt, und sind zu einem Betrieb in dem Temperaturbereich von ungefähr -15°C bis +85°C geeignet, während diese Mischungen nicht erfolgreich in den Temperaturbereichen über +85°C oder unter -15°C werken können, insbesondere falls diese Temperaturwerte sich für beträchtliche Zeitabschnitte verlängern. Sollte die Temperatur innen dem Getriebe die Werte über + 85°C für einen bedeutenden Zeitabschnitt überschreiten, muss man unbedingt die Sonderausführung mit Sondermaterial aus Fluoridmischungen anfragen. Die Fluoridmischungen FKM, die in allen Fällen von hohen Temperaturen eingesetzt sein müssen, werden gewöhnlicherweise "Viton" genannt.

Gegenwärtig, sollte die Betriebstemperatur innen den Getrieben für bedeutenden Zeitabschnitten sich unten -15 °C stellen, ist das Wellendichtungsmaterial eine NBR Mischung, die besonders für niedrige Temperaturen geeignet ist.

FR JOINTS D'ÉTANCHÉITÉ

Les joints d'étanchéité standards sont réalisés en mélanges acrylonitriliques NBR et sont indiqués à être utilisés avec des températures de fonctionnement entre -15°C et 85°C environ, tandis qu'ils ne sont pas indiqués à être utilisés de manière satisfaisante avec des températures supérieures à + 85 °C ou inférieures à -15 °C, surtout pour une durée de temps prolongée.

En supposant que la température à l'intérieur du réducteur puisse atteindre des niveaux supérieurs à +85°C pour une durée de temps prolongée, il faut nous demander la version spéciale qui se compose de joints d'étanchéité réalisés en mélanges fluorés FKM (nom commercial: Viton).

Inversement, lorsque la température à l'intérieur du réducteur est inférieure à -15°C pour une durée de temps prolongée, le matériau des joints d'étanchéité indiqué à ce type d'utilisation est un mélange NBR particulièrement adaptée aux basses températures.

ES ANILLOS DE RETENCIÓN

Los anillos de retención estándar están fabricados en mezclas acrilnitrílicas NBR y son ideales para su uso en el rango de temperaturas funcionales de entre -15°C y +85 °C. No permiten un funcionamiento satisfactorio a temperaturas superiores a +85 °C o inferiores a -15 °C, especialmente si estas temperaturas se prolongan durante mucho tiempo.

Si cree que la temperatura del interior del reductor podría alcanzar niveles superiores a +85°C durante periodos significativos, deberá solicitarnos un modelo especial con anillos de retención fabricados en mezclas fluoradas FKM (nombre comercial: Viton).

Por el contrario, cuando la temperatura del interior del reductor vaya a permanecer durante periodos significativamente prolongados por debajo de los -15°C, el material idóneo para los anillos de retención para este tipo de uso es una mezcla NBR particularmente adecuada a bajas temperaturas

PT RETENTORES

Os anéis de vedação standard são construídos com misturas de acrilnitrilos NBR e são indicados para trabalhar no intervalo de temperaturas funcionais compreendidas entre -15°C e +85°C, ou seja, eles não operam satisfatoriamente acima de +85°C nem abaixo de -15°C, especialmente se estas temperaturas se prolongarem por muito tempo.

Se a temperatura no interior do redutor atingir níveis superiores a +85°C durante um significativo período de tempo, é necessário requerer a execução especial com anéis de vedação com misturas fluoradas FKM (nome comercial: Viton).

Ao contrário, quando a temperatura no interior do redutor durar um período de tempo significativo abaixo dos -15°C, o material dos anéis de vedação para este gênero de utilização é uma mistura NBR particularmente adequada a baixas temperaturas.

SOSTITUZIONE DELL'OLIO

IT

L'intervallo di ricambio del lubrificante dipende dalle condizioni di impiego riassunte brevemente nel prospetto sotto indicato:

Temperatura olio Oil temperature Öltemperatur	Servizio Duty Betriebsart	Intervallo di ricambio Time interval Ölwechsel-intervall
< 60 °C	Continuo - Continuous - Dauernd Intermittente - Intermittent - Aussetzend	5000 (h) 8000 (h)
> 60 °C	Continuo - Continuous - Dauernd Intermittente - Intermittent - Aussetzend	2500 (h) 5000 (h)

I dati indicati nel prospetto si riferiscono a lubrificazione con uso di oli minerali.

I lubrificanti sintetici, se usati in un campo di temperature normali, da -15°C fino a +85°C, possono essere utilizzati anche per una lubrificazione a vita.

Così avviene nel caso di tutti i riduttori già forniti dalla SITI con lubrificazione a base sintetica. Nel caso di riduttori grandi e costosi, nei quali eventuali interventi di manutenzione sono molto onerosi, si consiglia per sicurezza un cambio dell'olio, anche se sintetico, in occasione di eventuali altri interventi di manutenzione, dopo 8000-10000 ore di servizio.

REPLACEMENT OF OIL

EN

The intervals at which oil must be replaced depend on the conditions of usage, summarized in the table here below:

ÖLWECHSEL

DE

Alle Angaben, die in dem Prospekt erscheinen, beziehen sich auf eine Schmierung mit Anwendung von Mineralölen.

Die Syntetikoöle, wenn sie in einem Bereich von normalen Temperaturen, von -15°C bis +85°C, benutzt werden, können auch fuer eine Lebensdauerschmierung angewandt werden.

Das passiert in dem Fall wobei die Einheiten bereits mit einer Schmierung mit syntetischen Schmiermitteln von SITI angeliefert werden.

Wobei es sich um grosse und kostbare Getriebe handelt, bei denen die moegliche Wartungsbeitraege sehr teuer sind, empfiehlt man fuer Sicherheitsgrunde dass Oel, auch wenn syntetisch, getauscht sein muss, in der Angelegenheit von anderen Wartungsvortraege und Handlungen, nach ungefaehr 8000 bis 10000 Betriebsstunden.

All data given in the prospect refer to a lubrication with use of mineral oils.

Synthetic lubricants, if used in the range of standard running temperatures, from -15°C up to +85°C, can be used in view of a lifetime lubrication.

This occurs, for instance, for all units already supplied by SITI complete with a lubrication based on a synthetic oil. When referring to large size and expensive units, on which possible maintenance actions are very onerous, we recommend for safety reasons to provide even to the replacement of the oil, even if synthetic, whenever there have been some maintenance operations, after about 8000 thru 10000 operating hours.

REPLACEMENT DE L'HUILE

FR

L'intervalles de remplacement du lubrifiant dépend des conditions d'utilisation, qui sont brièvement résumées dans le tableau suivant :

Température de l'huile Temperatura aceite Temperatura do óleo	Fonctionnement Servicio Funcionamento	Intervalle de remplacement Intervalo de cambio Intervalo de troca
< 60 °C	Continu - Continuo - Contínuo Intermittent - Intermitente - Intermitente	5000 (h) 8000 (h)
> 60 °C	Continu - Continuo - Contínuo Intermittent - Intermitente - Intermitente	2500 (h) 5000 (h)

Les données indiquées dans le tableau se réfèrent à la lubrification avec des huiles minérales. Les lubrifiants synthétiques, si utilisés dans une plage de températures normales, de -15°C jusqu'à +85°C, peuvent également être utilisés pour la lubrification à vie.

La même situation se vérifie pour tous les réducteurs déjà fournis avec une lubrification synthétique par la Société SITI.

Pour les réducteurs de grandes dimensions et coûteux, pour lesquels l'entretien est très dispendieux, il est conseillé pour des raisons de sécurité de remplacer l'huile, même si synthétique, en cas d'ultérieurs interventions d'entretien après 8000-10000 heures de service.

SUSTITUCIÓN DE ACEITE

ES

El intervalo de cambio del lubricante depende de las condiciones de uso, resumidas brevemente a continuación:

Los datos indicados en el prospecto hacen referencia a la lubricación con aceites minerales. Para una lubricación de por vida también se pueden emplear lubricantes sintéticos siempre que se utilicen en un rango de temperaturas normales de entre -15°C y +85°C.

Este es el caso de todos los reductores suministrados por SITI con lubricación de base sintética.

En el caso de reductores grandes y más costosos, en los que las posibles intervenciones de mantenimiento resultan muy caras, se aconseja por seguridad un cambio del aceite, aunque sea sintético, cuando se realicen otras intervenciones de mantenimiento, tras 8000-10000 horas de servicio.

TROCA DE ÓLEO

PT

O intervalo de troca do lubrificante depende das condições de uso brevemente resumidas no prospecto abaixo indicado:

Os dados indicados no folheto referem-se à lubrificação com uso de óleos minerais.

Os lubrificantes sintéticos, se utilizados num intervalo de temperaturas normais, de -15°C até +85°C, podem ser utilizados também para uma lubrificação permanente.

É o que sucede no caso de todos os reductores já fornecidos pela SITI com lubrificação de base sintética.

No caso de reductores grandes e caros, onde eventuais intervenções de manutenção são muito caras, aconselhamos, por segurança, uma troca de óleo, mesmo se sintético, por ocasião de eventuais outras intervenções de manutenção, após 8000-10000 horas de serviço.

INSTALLAZIONE

IT

Nell'installazione dei riduttori, occorre attenersi ad alcune regole e norme di comportamento molto rigorose:

- 1 Occorre sistemare il motoriduttore in modo che sia consentito un ampio passaggio di aria per la refrigerazione del riduttore e del relativo motore, soprattutto vicino alla ventola di refrigerazione.
- 2 Si devono evitare, o almeno ridurre al minimo, le strozzature nei passaggi dell'aria e soprattutto la presenza di fonti di calore site nelle vicinanze del riduttore e tali da poter influenzare sensibilmente la temperatura dell'aria di refrigerazione.
- 3 Si deve inoltre evitare che la circolazione dell'aria sia insufficiente, il che potrebbe compromettere il regolare smaltimento del calore. Si noti infatti che a regime il riduttore produce una potenza termica in costante equilibrio con la potenza termica che può essere smaltita: pertanto, una riduzione della possibilità di smaltimento del calore porta ad un incremento della potenza termica dissipata all'interno del riduttore, e quindi ad un incremento della temperatura del medesimo.
- 4 Nell'impiego di motori asincroni trifase, quando il loro avviamento è a vuoto o comunque sotto carichi molto ridotti, è necessario realizzare degli avviamento molto dolci, correnti di spunto molto contenute, sollecitazioni anch'esse contenute, e se necessario adottare l'avviamento stella/triangolo.
- 5 È essenziale montare il motoriduttore in modo che non subisca vibrazioni in opera. Infatti le vibrazioni, oltre a causare rumorosità, determinano altri problemi come il possibile progressivo svitamento delle viti di collegamento, ed un incremento dei carichi degli organi interni soggetti a fenomeni di fatica.
- 6 Le superfici di fissaggio devono essere pulite e di rugosità sufficiente onde far sì che si abbia un buon coefficiente di attrito. In presenza di carichi esterni, è suggeribile impiegare spine e arresti positivi. Nelle viti e nei piani di unione è indispensabile utilizzare degli adesivi autobloccanti.
- 7 Qualora l'applicazione implichi dei sovraccarichi di lunga durata, frequenti urti e pericoli di bloccaggio, è assolutamente suggeribile installare dei salvamotori, dei limitatori elettronici di coppia, giunti idraulici, giunti di sicurezza, o unità di controllo.

INSTALLATION

EN

When installing gearboxes carefully follow the safety rules and precautions given below:

- 1 When installing the gearbox, make sure air is able to circulate freely, above all near the cooling fan to assure the motor and gearbox itself are efficiently cooled down.
- 2 Remove or reduce to the largest possible extent anything that obstructs free air flow and above all any sources of heat present near the gearbox that may affect the temperature of the cooling air.
- 3 In addition, make certain air flow is sufficient for heat to be effectively dissipated. Note that under normal operating conditions, the gearbox produces thermal power equal to the thermal power that can be dissipated. As a result, if heat dissipation is reduced the thermal power dissipated inside the gearbox increases proportionally to the temperature increase.
- 4 In cases where three-phase asynchronous motors are used under no load or very small loads, it is important that the motors are started up very softly, keeping breakaway currents low while limiting stress. Star-delta start ups are therefore recommended.
- 5 The gearbox must be securely mounted so that it does not vibrate while running. In fact, along with the noise created, vibrations cause other problems such as loosening the connecting bolts and subjecting the internal parts to undue stress.
- 6 Thoroughly clean the mating surfaces before installing the gearbox. These surfaces must be rough enough to obtain a good friction coefficient. Use pins and positive stops whenever external loads are present. Self-locking adhesives should be used on the bolts and couplings to prevent the gearbox and driven machine from getting loose.
- 7 If the gearbox is used for applications subject to overloads for long periods of time, frequent shocks and risk of jamming it is highly recommended to install motor overload cut-out systems, electric torque limiters, hydraulic couplings, safety couplings or control units.

AUFSTELLUNG

DE

Bei der Aufstellung der Getriebe sind einige Regeln und Vorschriften zu befolgen:

- 1 Das Getriebe ist so einzubauen, dass ein ausreichender Luftstrom für die Abkühlung des Getriebes sowie des entsprechenden Motors, insbesondere neben dem Laufrad möglich ist.
- 2 Die Drosselungen in den Luftdurchgängen sind zu vermeiden oder aufs Mindeste zu reduzieren. Ebenfalls die Wärmequellen in der Nähe des Getriebes sind zu vermeiden, um die Lufttemperatur nicht zu verändern.
- 3 Der Luftumlauf muss ausreichend sein, um die Wärmeabfuhr nicht zu beeinträchtigen. Das Getriebe erzeugt bei Normalbetrieb eine Wärmeleistung, die derjenigen, die abgeführt werden kann, entspricht. Eine verminderte Wärmeabfuhrfähigkeit führt zu einer Erhöhung der innerhalb des Getriebes abgeführten Wärmeleistung und zu einer Temperaturerhöhung innerhalb desselben.
- 4 Bei der Anwendung von dreiphasigen Asynchronmotoren muss man Soft-Startvorgänge ausführen, niedrige Anlassspitzenströme anwenden und die Beanspruchungen reduzieren, wenn der Anlauf ohne Last oder mit sehr niedrigen Lasten erfolgt. Falls nötig, den Stern-Dreieckanlauf ausführen.
- 5 Es ist unerlässlich, das Getriebe so einzubauen, dass dieses während des Betriebs keinen Vibrationen ausgesetzt wird. Die Vibrationen rufen nämlich nicht nur Geräusche, sondern auch andere Probleme auf, wie die stufenweise Abschraubung der Schrauben sowie eine Erhöhung der Belastungen auf den inneren Teilen, die vielen Anstrengungen ausgesetzt werden.
- 6 Die Befestigungsflächen müssen sauber sein und eine ausreichende Rauheit aufweisen, um einen ausreichenden Reibungskoeffizient zu erzielen. Bei vorhandenen externen Belastungen empfiehlt es sich, Stifte und sichere Feststellvorrichtungen zu verwenden. In den Schrauben sowie in den Verbindungsebenen ist es unerlässlich, Aufkleber anzuwenden.
- 7 Falls sich langdauernde Überlastungen, häufige Stöße und Sperrgefahren während der Anwendung ergeben, empfiehlt es sich, Motorschutzschalter, elektronische Drehmomentbegrenzer, hydraulische Kupplungen, Sicherheitskupplungen oder Kontrolleinheiten zu installieren.

IT

- 8 Per servizi con elevato numero di avviamenti a carico, è consigliata la protezione del motore con sonde termiche, onde evitare che si raggiungano pericolose condizioni di sovraccarico del motore stesso, che potrebbero portare gli avvolgimenti a surriscaldare e quindi a fondere.
- 9 Riveste una importanza fondamentale agli effetti della buona resa in condizioni operative che venga curato al massimo l'allineamento del riduttore rispetto al motore e alla macchina che deve essere comandata. Tutte le volte in cui ciò è possibile, vale la pena di installare dei giunti elastici. Si consiglia di procedere con molta precisione in tutti quei casi in cui viene montato un supporto esterno, perché eventuali errori di disallineamento di quest'ultimo si ripercuoterebbero in sovraccarichi con conseguente distruzione di un cuscinetto o dell'albero.
- 10 All'atto della messa in opera, ci si deve sempre accertare che sia consentito lo scarico dell'olio dal foro di scarico e che il tappo di livello sia accessibile agevolmente alla vista per controlli periodici.
- 11 Prima di procedere al montaggio, ci si dovrà curare di pulire bene e lubrificare le superfici a contatto, al fine di evitare pericolo di ossidazioni e di grippaggi.
- 12 Gli organi che vengono calettati all'albero cavo del riduttore (in tolleranza H7) devono essere eseguiti con perni lavorati in tolleranza h6. Dove il tipo di applicazione lo richieda, si può prevedere un accoppiamento con leggera interferenza (H7 - j6).
- 13 Nei limiti del possibile, è consigliato di evitare il montaggio dei pignoni a sbalzo, e di contenere al minimo indispensabile la tensione di cinghie e di catene.
- 14 Prima della messa in funzione della macchina, accertarsi che la posizione del livello del lubrificante sia conforme alla posizione del riduttore e che sia stato usato il lubrificante consigliato.
- 15 Durante la verniciatura della macchina, si consiglia di proteggere il bordo esterno dagli anelli di tenuta, per evitare che la vernice ne essichi la gomma, pregiudicando la tenuta.
- 16 Non usare mai il martello per il montaggio e lo smontaggio degli organi calettati, ma utilizzare i fori maschiati previsti in testa agli alberi dei riduttori.

EN

- 8 In applications with a high number of starts stops under load, thermal protectors should be provided to prevent the motor from overloading causing the windings to over-heat and therefore melt.
- 9 To obtain top performance the gearbox must be accurately aligned with the motor and machine it drives. Flexible couplings should be installed whenever possible. Pay great attention whenever an outrigger bearing is used. In fact, misalignment of the latter will cause considerable overloads and subsequent failure of the bearing or shaft.
- 10 When installing the gearbox, make certain the oil can be drained from the drain plug and the level gauge can be conveniently reached to accurately monitor the oil level.
- 11 Always thoroughly clean and lubricate the mating surfaces before attempting to install the gearbox to prevent oxidation and seizure.
- 12 The parts secured to the gearbox hollow shaft (tolerance H7) must be constructed with the shafts machined with tolerance h6. A fitting with low interference (H7 - j6) may be used when required for the application.
- 13 Avoid installing cantilever pinions. Moreover, keep the pre-loading of belts and chains as low as possible.
- 14 Make certain the oil level is suitable for the gearbox mounting position and that the recommended type of oil has been used before starting up the machine.
- 15 When coating the machinery, cover the outer edge of the seals to prevent the paint from drying out the rubber, reducing its sealing capacity.
- 16 Never use hammers for fitting or removing keyed parts. Use the tapped holes on the head of the gearbox shafts.

DE

- 8 Wenn der Betrieb mehrere Anlaufvorgänge unter Last vorsieht, empfiehlt es sich, den Motor durch Wärmefühler zu schützen, um gefährliche Überlastungen zu vermeiden. Diese könnten nämlich die Überhitzung der Wicklungen hervorrufen.
- 9 Es ist sehr wichtig, dass das Getriebe gegenüber dem Motor und der Maschine, die angetrieben werden muss, perfekt ausgerichtet wird, um einen guten Wirkungsgrad zu gewährleisten. Wenn möglich, elastische Kupplungen einbauen. Es empfiehlt sich, sehr vorsichtig vorzugehen, wenn ein externer Halter eingebaut werden muss. Eventuelle Fluchtabweichungen dieses Halters könnten Überlastungen und sogar schwere Beschädigungen am Lager oder an der Welle hervorrufen.
- 10 Bei der Inbetriebnahme sicherstellen, dass der Ölablass durch die Ablassöffnung möglich ist und dass die Ölstandschraube immer leicht erreichbar ist, um regelmäßige Kontrollen auszuführen.
- 11 Vor der Montage sind die Berührungsoberflächen zu reinigen und einzuschmieren, um Oxydations- und Fressgefahren zu vermeiden.
- 12 Die an der hohlen Welle des Getriebes (Toleranz H7) angekuppelten Teile müssen mit Bolzen mit Toleranz h6 ausgestattet sein. Wenn notwendig ist, lässt sich eine Paarung mit leichtem Übermaß (H/ - j6) vorsehen.
- 13 Es ist zu vermeiden, fliegende angeordnete Ritzel anzuwenden und die Spannung der Riemen und der Ketten auf das Mindeste zu reduzieren.
- 14 Vor der Inbetriebnahme der Maschine sicherstellen, dass der Schmiermittelstand für die Position des Getriebes geeignet ist und dass das empfohlene Schmiermittel verwendet worden ist.
- 15 Während der Lackierung der Maschine, empfiehlt es sich, den externen Rand der Dichtringe zu schützen, um zu vermeiden, dass der Lack die Gummidichtungen trocknen kann.
- 16 Keinen Hammer für den Einbau sowie den Ausbau der angekuppelten Teile verwenden, sondern Gewindelöcher, die auf dem Kopf der Wellen der Getriebe vorgesehen werden, anwenden.

INSTALLATION

FR

Lors de l'installation des réducteurs, il faut suivre certaines règles et normes de comportement très sévères :

- 1 Il faut positionner le motoréducteur de sorte qu'un passage vaste d'air soit permis pour la réfrigération du réducteur et du moteur relatif, notamment près du ventilateur de réfrigération.
- 2 Il faut éviter, ou au moins réduire au minimum, les étranglements dans les passages de l'air et surtout la présence de sources de chaleurs situées près du réducteur et telles à pouvoir affecter remarquablement la température de l'air de réfrigération.
- 3 Il faut également éviter que la circulation de l'air soit insuffisante, ce qui pourrait compromettre l'élimination régulière de la chaleur. À remarquer qu'en régime le réducteur produit une puissance thermique en équilibre constant avec la puissance thermique qui peut être éliminée : par conséquent, une réduction de la possibilité d'élimination de la chaleur aboutit à une augmentation de la puissance thermique dissipée à l'intérieur du réducteur et à une augmentation de sa température.
- 4 Lors de l'utilisation de moteurs asynchrones triphasés, lorsque leur démarrage est à vide ou sous des charges très réduites, il est nécessaire de réaliser des démarrages très doux, courants de démarrage très contenus, sollicitations contenues elles aussi, et si nécessaire adopter le démarrage étoile/triangle.
- 5 Il est crucial de monter le motoréducteur de sorte à ce qu'il ne subisse pas de vibrations en place. En effet, les vibrations causent du bruit ainsi que d'autres problèmes, tels que le dévissage progressif possible des vis de raccordement et une augmentation des charges des organes intérieurs soumis à des phénomènes de fatigue.
- 6 Les surfaces de fixation doivent être propres et afficher une rugosité suffisante afin d'avoir un bon coefficient de frottement. En présence de charges extérieures, il est suggéré d'utiliser moyeux et arrêts positifs. Dans les vis et les plans d'union il est indispensable d'utiliser des adhésifs autobloquants.
- 7 Si l'application engendre des surcharges de longue durée, des chocs fréquents et des dangers de blocage, il est absolument suggéré de mettre en place des disjoncteurs, des limiteurs électroniques de couple, coupleurs hydrauliques, joints de sécurité ou unités de contrôle.

INSTALACIÓN

ES

Durante la instalación de los reductores deberán respetarse algunas reglas y normas de comportamiento muy estrictas:

- 1 Es necesario colocar el motorreductor de modo que se permita un amplio paso del aire para la refrigeración del reductor y del correspondiente motor, especialmente junto al ventilador de refrigeración.
- 2 Se deben evitar, o al menos reducir al mínimo, los cuellos de botella en los pasos de aire, y sobre todo la presencia de fuentes de calor situadas en las proximidades del reductor y todas las que puedan influir en la temperatura del aire de refrigeración.
- 3 Además, se debe evitar una circulación de aire insuficiente, que podría dificultar la eliminación del calor. Téngase en cuenta que, a régimen, el reductor produce una potencia térmica en constante equilibrio con la potencia térmica que puede eliminarse. Por ello, una reducción de la posibilidad de eliminación del calor da lugar a un incremento de la potencia térmica disipada en el interior del reductor, y a su vez a un incremento de la temperatura del mismo.
- 4 Durante el empleo de motores asíncronos trifásicos, cuando se ponen en marcha en vacío o con cargas muy reducidas, es necesario realizar puestas en marcha muy suaves, corrientes de arranque muy contenidas, tensiones también contenidas, y si es necesario adoptar una puesta en marcha en estrella/delta.
- 5 Es esencial montar el motorreductor de modo que no sufra vibraciones durante su funcionamiento. Las vibraciones, además de causar ruido, dan lugar a otros problemas como el posible y progresivo aflojamiento de los tornillos de conexión, y un incremento de las cargas de los elementos internos sujetos a fenómenos de fatiga.
- 6 Las superficies de fijación deben estar pulidas y tener la rugosidad suficiente en las zonas correspondientes para que se produzca un buen coeficiente de fricción. En presencia de cargas externas, se sugiere utilizar vástagos y topes positivos. En los tornillos y en los planos de unión es indispensable usar adhesivos autobloquantes.
- 7 Si la aplicación implica sobrecargas durante un tiempo prolongado, golpes frecuentes y peligros de bloqueo, se recomienda encarecidamente instalar salvamotors, limitadores de par electrónicos, juntas hidráulicas, juntas de seguridad o unidades de control.

INSTALAÇÃO

PT

Na instalação dos redutores, é preciso respeitar algumas regras e normas de comportamento muito rigorosas:

- 1 É preciso dispor o motorreductor de modo a permitir uma ampla passagem de ar para a refrigeração do reductor e do respectivo motor, sobretudo perto da ventoinha de refrigeração.
- 2 Devem-se evitar, ou pelo menos reduzir ao mínimo, estrangulamentos nas passagens do ar e, sobretudo, a presença de fontes de calor presentes nas proximidades do reductor de modo a poder influenciar sensivelmente a temperatura do ar de refrigeração.
- 3 Além disso, deve-se evitar que a circulação do ar seja insuficiente o que poderá comprometer a regular dispersão do calor. Com efeito, nota-se que a regime, o reductor produz uma potência térmica em constante equilíbrio com a potência térmica que pode ser dispersa: portanto, uma diminuição da possibilidade de dispersão do calor leva a um incremento da potência térmica dissipada no interior do reductor e, logo, a um aumento da temperatura do mesmo.
- 4 No uso de motores assíncronos trifásicos, quando se arranca sem carga ou, de qualquer modo, com cargas muito reduzidas, é necessário efetuar arranques muito calmos, correntes de arranque muito contidas, solicitações também elas contidas e, se necessário adotar o arranque estrela-triângulo.
- 5 É essencial montar o motorreductor de modo que não esteja sujeito a vibrações enquanto funciona. Com efeito, as vibrações, além de gerarem barulho, determinam outros problemas como o possível progressivo afrouxamento dos parafusos de fixação e um incremento das cargas dos órgãos internos sujeitos a fenómenos de fadiga.
- 6 As superfícies de fixação devem estar limpas e devem ter uma rugosidade suficiente para se poder desfrutar de um bom coeficiente de atrito. Na presença de cargas externas, sugere-se o uso de hastes e topes positivos. Nos parafusos e nos planos de união, é indispensável utilizar proteções autobloquantes.
- 7 Se a aplicação implicar sobrecargas de longa duração, frequentes choques e perigos de bloqueio, sugere-se vivamente a instalação de proteções do motor, de limitadores eletrónicos de torque, juntas hidráulicas, juntas de segurança ou unidades de controle.

FR

ES

PT

- 8 Pour les services avec un nombre élevé de démarrages sous charge, il est conseillé de protéger le moteur par des sondes thermiques, afin d'éviter que des conditions dangereuses de surcharge du moteur se vérifient, pouvant surchauffer et donc fondre les enroulements.
- 9 Il est crucial aux effets du bon rendement en conditions opérationnelles qu'on se concentre sur l'alignement du réducteur par rapport au moteur et à la machine qui doit être commandée. À chaque fois qu'il est possible, il vaut la peine de mettre en place des joints élastiques. Il est conseillé de procéder avec beaucoup de précision dans tous ces cas où un support extérieur est monté, car d'éventuelles erreurs de désalignement de ce dernier se traduiraient en surcharges avec destruction consécutive d'un palier ou de l'arbre.
- 10 Lors de la mise en œuvre, il faut toujours s'assurer que le vidange de l'huile du trou de vidange soit assuré et que le bouchon de niveau soit facilement accessible à la vue pour des contrôles périodiques.
- 11 Avant de procéder par le montage, il faudra bien nettoyer et lubrifier les surfaces en contact, afin d'éviter le danger d'oxydations et de grippages.
- 12 Les organes qui sont caletés à l'arbre creux du réducteur (en tolérance H7) doivent être effectués par des pivots façonnés en tolérance h6. Si le type d'application l'exige, on peut prévoir un couplage avec interférence légère (H7 - j6).
- 13 Dans la mesure du possible, il est conseillé d'éviter le montage des pignons en porte-à-faux et de limiter au minimum indispensable la tension de courroies et chaînes.
- 14 Avant la mise en marche de la machine, s'assurer que la position du niveau du lubrifiant soit conforme à la position du réducteur et que le lubrifiant conseillé ait été utilisé.
- 15 Pendant la peinture de la machine, il est conseillé de protéger le bord extérieur des joints d'étanchéité pour éviter que la peinture en sèche le caoutchouc, compromettant son étanchéité.
- 16 Ne jamais utiliser le marteau pour le montage et le démontage des organes caletés, mais utiliser les avant-trous prévus en tête des arbres des réducteurs.

- 8 Para servicios con un gran número de puestas en marcha con carga, se aconseja proteger el motor con sondas térmicas, así como evitar que se alcancen condiciones de sobrecarga peligrosas en el propio motor, que podrían hacer que las envolturas se recalentasen y se fundiesen.
- 9 Es de vital importancia para unas adecuadas condiciones operativas que se preste atención a alinear al máximo el reductor con respecto al motor y a la máquina que se va a poner en funcionamiento. Siempre que sea posible, se aconseja instalar juntas elásticas. Se recomienda proceder con gran precisión siempre que se monte un soporte externo, puesto que los posibles errores de desalineación de este último darían lugar a sobrecargas, con la consiguiente rotura de un cojinete o incluso del eje.
- 10 En el momento de la puesta en funcionamiento, es necesario asegurarse siempre de que el aceite pueda purgarse a través del orificio de descarga, y que el tapón de nivel esté accesible y a la vista para controles periódicos.
- 11 Antes de proceder al montaje, deberán pulirse bien y lubricarse las superficies de contacto, con el fin de evitar el peligro de oxidación y de grippajes.
- 12 Los elementos ensamblados al eje hueco del reductor (con tolerancia H7) deben contar con pernos elaborados con tolerancia h6. Cuando el tipo de aplicación lo requiera, se puede prever un acoplamiento con una interferencia ligera (H7 - j6).
- 13 En la medida de lo posible, se aconseja evitar el montaje saliente de los piñones, y reducir la mínimo indispensable la tensión de las cintas y las cadenas.
- 14 Antes de la puesta en funcionamiento de la máquina, asegurarse de que la posición del nivel del lubricante sea conforme a la posición del reductor, y que se haya utilizado el lubricante aconsejado.
- 15 Durante el pintado de la máquina, se aconseja proteger el borde externo de los anillos de retención, para evitar que la pintura seque la goma y evite la retención.
- 16 No utilizar nunca el martillo para el montaje y desmontaje de los elementos ensamblados. Usar los orificios taladrados previstos en el cabezal de los ejes y de los reductores.

- 8 Para serviços com elevado número de arranques por carga, aconselha-se proteger o motor com sondas térmicas, de modo a evitar que se alcancem perigosas condições de sobrecarga do próprio motor, que possam gerar sobreaquecimentos e, conseqüentemente, a fusão do mesmo.
- 9 É de importância fundamental para efeitos de um bom rendimento em condições operativas que se preste a máxima atenção ao alinhamento do redutor em relação ao motor e à máquina que deve ser comandada. Sempre que isso seja possível, vale a pena instalar juntas elásticas. É necessário proceder com muita precisão em todos os casos em que é instalado um suporte externo porque eventuais erros de desalinhamento destes gerariam sobrecargas com conseqüente destruição de um rolamento ou do eixo.
- 10 No momento da instalação devemos sempre certificar a possibilidade de poder descarregar o óleo do orifício de descarga e que a tampa do nível esteja facilmente acessível à vista para controles periódicos.
- 11 Antes de proceder à montagem, é necessário limpar bem e lubrificar as superfícies de contato, com o fim de evitar o perigo de oxidações e de grippagens.
- 12 Os elementos que são acoplados ao eixo vazado do redutor (com tolerância H7) devem ser usinados com pernos trabalhados com tolerância h6. Nas aplicações especiais, é possível prever um acoplamento com ligeira interferência (H7 - j6).
- 13 Na medida do possível, aconselhamos a não montar pinhões salientes e conter ao mínimo indispensável a tensão das correias e das correntes.
- 14 Antes de pôr a máquina a funcionar, certifique-se que a posição do nível do lubrificante esteja em conformidade com a posição do redutor e que tenha sido utilizado o lubrificante aconselhado.
- 15 Durante a pintura da máquina, aconselhamos a proteger a borda exterior dos retentores, para evitar que a tinta seque a borracha prejudicando a vedação.
- 16 Nunca utilize o martelo para montar e desmontar os elementos presos. Utilize as furações presentes na cabeça dos eixos dos redutores.

RODAGGIO

IT

Tutti i riduttori devono essere sottoposti ad un periodo di rodaggio di circa 300-400 ore.

Si consiglia di aumentare nel tempo la potenza trasmessa fino al limite del 50 - 70 % della potenza massima (nelle prime ore di funzionamento). In questo periodo si possono verificare temperature più elevate del normale.

Fatta eccezione per i riduttori già forniti dalla SITI con lubrificazione a vita, sui quali non è richiesto alcun cambio dell'olio per tutta la durata del riduttore, su tutte le altre grandezze, che vengono fornite dalla SITI prive di olio, dopo il rodaggio è consigliato il cambio dell'olio, per garantire maggiore affidabilità e durata del riduttore stesso.

Questa esigenza di cambiare l'olio dopo il rodaggio vale ancora più strettamente per i variatori meccanici di velocità.

RUNNING IN

EN

All units must be submitted to a running in time of about 300- 400 hours.

During this stage, it is recommended to progressively increase the power transmitted, up to reaching 50%-70% of the max. power allowed (in the first running hours).

During this stage, higher temperature ranges than the standard ones might occur. Made exception for the units already supplied by SITI with a lifetime lubrication, on which no oil replacement is requested for all the operating life of the unit, on all other sizes that SITI is supplying without oil, after completion of the running in time, it is strictly suggested to provide to the oil replacement, in order to assure higher reliability as well as a longer gearbox life.

This need of replacing oil after running in is still more strictly required in the case of mechanical speed variators.

EINLAUF DER GETREIBE

DE

Alle Einheiten müssen zu einer Einlaufzeit von ungefähr 300 bis 400 Stunden ausgestattet werden. Während dieser Stufe, ist es empfohlen, die weitergegebene Leistung fortsetzend zu erhöhen, bis ein Wert von 50%-70% der max. zugelassenen Leistung erreicht wird (in den ersten Betriebsstunden). Mit Ausnahme von den Getrieben, die bereits von SITI mit Lebensdauerschmierung geliefert werden, auf denen kein Ölersatz durch die ganze Betriebszeit der Einheit angefragt und notwendig ist, ist es fuer alle andere Getriebe, die von SITI ohne Schmierung geliefert werden, nach Erledigung der Einlaufzeit, den Ölersatz auszuführen, um eine höhere Zulaessigkeit und eine laengere Lebensdauer des Getriebes gewaehrleisten zu koennen. Die Notwendigkeit, die Schmiermittel nach dem Abschluss der Einlaufzeit zu tauschen, ist noch mehr grundsatzlich in dem Fall von den Verstellgetrieben.

RODAGE

FR

Tous les réducteurs doivent être soumis à une période de rodage d'environ 300-400 heures. Il est conseillé d'augmenter dans le temps la puissance transmise jusqu'à la limite de 50 - 70% de la puissance maximale (pendant les premières heures de fonctionnement). Pendant cette période des températures plus élevées que la norme peuvent se vérifier.

À l'exception des réducteurs déjà fournis avec lubrification à vie par la Société SITI, pour lesquelles le changement de l'huile n'est pas nécessaire, pour toutes les autres tailles fournis sans huile par la Société SITI, le changement de l'huile est recommandé après le rodage, afin de garantir une plus grande fiabilité et durée du réducteur même.

Le changement de l'huile après le rodage est particulièrement recommandé pour les variateurs mécaniques de vitesse.

RODAJE

ES

Todos los reductores deben someterse a un periodo de rodaje de entre 300 y 400 horas.

Se aconseja aumentar con el tiempo la potencia transmitida hasta un límite del 50 - 70% de la potencia máxima (durante las primeras horas de funcionamiento). Durante este periodo, puede que se registren temperaturas más elevadas de lo normal.

A excepción de los reductores ya suministrados por SITI con lubricación de por vida, en los que no es necesario cambio de aceite alguno durante su vida útil, en todos los demás tamaños, suministrados por SITI sin aceite, tras el rodaje se aconseja el cambio de aceite para garantizar una mayor fiabilidad y duración del propio reductor.

Esta exigencia del cambio de aceite tras el rodaje, se aplica todavía más estrictamente a los variadores de velocidad mecánicos.

RODAGEM

PT

Todos os redutores devem ser submetidos a um período de rodagem de cerca de 300-400 horas.

Aconselha-se aumentar em tempo a potência transmitida até um limite de 50-70% da potência máxima (nas primeiras horas de funcionamento). Neste período podem ser verificadas temperaturas acima do normal.

Com exceção dos redutores fornecidos pela SITI com lubrificação permanente, cujos não requerem troca alguma de óleo durante toda sua vida, para todas as outras grandezas fornecidas sem óleo pela SITI, após a rodagem é aconselhado a troca do óleo para garantir maior confiança e durabilidade do redutor.

Esta exigência de troca de óleo após o período de rodagem vale também para os variadores mecânicos de velocidade.

MANUTENZIONE

IT

Le operazioni di manutenzione sono descritte negli appositi manuali contenuti nel cd multimediale SITI o scaricabili dal sito internet (www.sitiriduttori.it).

Le seguenti indicazioni di carattere generale valgono tuttavia per tutti i riduttori:

- Controllare periodicamente la pulizia delle superfici esterne e dei passaggi di aria per la ventilazione.
- Ci si dovrà accertare con buona frequenza temporale che non si verificano perdite di lubrificante attraverso le guarnizioni di tenuta, le flange di attacco e di collegamento, le viti di fissaggio dei coperchi, i cappellotti ecc..
- Controllare abbastanza spesso, quando il riduttore è fermo e sufficientemente raffreddato, che il livello dell'olio si sia mantenuto corretto. Servirsi a tal fine del tappo di livello, che dovrà pertanto essere mantenuto pulito e trasparente. Qualora si constati, attraverso il tappo stesso, che potrebbe essere presente un deposito interno di sporco, conviene accertarsi che non sia penetrato entro alla carcassa del materiale estraneo, quale polvere, sabbia, acqua. Qualora il livello dell'olio si sia abbassato al di sotto del livello prescritto, si deve provvedere immediatamente al rabbocco. I danni cui il riduttore può andare soggetto qualora operi con scarso lubrificante sono estremamente gravi e rapidi, spesso irreparabili. Il livello scarso del lubrificante interno compromette le condizioni di scambio termico e, a causa del ridotto potere refrigerante e di asportazione del calore, determina un incremento della temperatura operativa interna, soprattutto nel contatto fra i fianchi dei denti. Si raccomanda di non mescolare oli minerali con oli sintetici.
- Verificare la temperatura operativa. I valori di riferimento sono evidenziati nei rispettivi manuali.
- È importante accertare che la temperatura operativa alla quale il riduttore si stabilizza a regime, a parità di condizione di impiego, sia più o meno costante: sintomo, questo, che il riduttore sta operando senza che stiano insorgendo fenomeni negativi.

MAINTENANCE

EN

Maintenance operations are explained in detail in the individual "Maintenance manual" of each SITI gearbox / variators.

These manual are available on our CD, "SITI interactive documentation" or can be downloaded from internet (www.sitiriduttori.it).

Anyway, the following instructions are common to every gearbox / variator:

- Periodically check that outer surfaces and the passages for the air for cooling are clean.
- It must be frequently ensured that oil does not leak through seals, connection flanges, attaching hardware of covers, cups etc..
- Checks that oil is at the proper level. We recommend to check often, when the gearbox is stopped and sufficiently cool that oil has kept at the correct value. For doing this, sight glasses must be used, which therefore must be kept clean and transparent. Whenever it is ensured, as a result of the visual inspection through the sight glasses, that some inner dirt accumulation has taken place, it is worthwhile to check whether there has been some foreign material intrusion inside the housing, like powders, dust, sand or water. If so, the cause of the problem is to be found and promptly removed. If oil level has become lower than allowed, an oil refilling has to be immediately provided. When operating with poor quantity of oil, the gearbox could suffer serious and fast damages. Avoid mixing mineral oils with synthetic oils. A poor level of inner lubricant might adversely affect the conditions of thermal exchange, due to a reduced refrigerating power and a reduced chance of a successful heat removal, and will give rise to an increase of the inner operating temperature, especially in the areas of mating between gear teeth flanks. It is strictly recommended never to mix mineral oils with synthetic oils.
- Check the operating temperature. The max working temperature is indicated in the related manual of each type of gearbox.
- It is important to ensure that the operating temperature reached by the gearbox in a steady stage and at similar conditions of use is nearly the same: this allows to assume that gearbox operates correctly and no potentially degenerative events are going to occur.

WARTUNG

DE

Die Wartungseingriffe werden in den dafür vorgesehenen Anleitungen in der multimedialen CD SITI oder in dem Web-Site (www.sitiriduttori.it) beschrieben.

Die im nachfolgenden angeführten, allgemeinen Angaben gelten allerdings für alle Getriebe:

- Die Reinigung der externen Oberflächen sowie der Luftdurchgänge für die Belüftung regelmäßig kontrollieren.
- Häufig sicherstellen, dass keine Schmiermittelleckagen über die Dichtungen, die Anschluss- sowie die Verbindungsflansche, die Feststellschrauben der Deckel, die Kappen usw. vorhanden sind.
- Bei stillstehendem und kaltem Getriebe oft sicherstellen, dass der Ölstand korrekt ist. Zu diesem Zweck sich von der Ölstandschaube, die immer sauber und transparent sein muss, Gebrauch machen. Wird durch die Ölstandschaube festgestellt, dass Schmutz im Inneren vorhanden sein könnte, muss man sicherstellen, dass kein Sand, Staub oder Wasser innerhalb des Gehäuses eingetreten ist. Falls der Ölstand unter den vorgeschriebenen Stand gesunken ist, ist die Nachfüllung unverzüglich vorzunehmen. Falls das Getriebe mit einer unzureichenden Schmiermittelmenge in Betrieb gesetzt wird, können sich sehr schwere Schäden ergeben. Ein niedriger Ölstand moechte die Bedingungen von Waermeaustausch stark verschlechtern, wegen die Verniedrigung der Kuehlungeigenschaften und der Waermebeseitigung und wird unvermeidlich eine Erhoehung der Betriebstemperatur verursachen, besonders in den Gebieten, wo die gekoppelte Zaehne sich in Beruehrung befinden.
- Betriebstemperatur prüfen. Die Sollwerte werden in den entsprechenden Handbüchern angeführt.
- Sicherstellen, dass die Betriebstemperatur, die das Getriebe während des Normalbetriebs erreicht, unter denselben Einsatzbedingungen unveränderlich bleibt. Dies bedeutet, dass der Betrieb des Getriebes einwandfrei erfolgt.

ENTRETIEN

FR

Les opérations d'entretien sont décrites dans les manuels spécifiques contenus dans le CD-rom multimédia SITI ou téléchargeables du site internet (www.sitiriduttori.it).

Les indications suivantes de caractère général s'appliquent de toute façon à tous les réducteurs :

- Contrôler périodiquement la propreté des surfaces extérieures et des passages d'air pour la ventilation.
- Il faudra s'assurer avec une bonne fréquence temporelle que des fuites de lubrifiant ne se vérifient pas à travers les joints d'étanchéité, les brides de couplement moteur et de raccordement, les vis de fixation des couvercles, les chapeaux, etc.
- Contrôler assez souvent, lorsque le réducteur est arrêté et suffisamment refroidi, que le niveau de l'huile soit correct. Se servir dans ce but du bouchon de niveau, qui devra être gardé propre et transparent. Si l'on remarque, à travers le bouchon même, que un dépôt intérieur de saleté est présent, il convient de s'assurer qu'aucun matériel étranger ne soit pénétré dans le corps, tel que poussière, sable, eau. Lorsque le niveau de l'huile est en dessous du niveau prévu, il faut procéder immédiatement au remplissage à ras bord. Les dommages que le réducteur pourrait subir s'il travaille avec peu de lubrifiant sont extrêmement graves et rapides, souvent irréparables. Le niveau insuffisant du lubrifiant interne compromet les conditions d'échange thermique et, à cause du pouvoir réduit de réfrigération et de l'élimination de la chaleur, il cause une augmentation de la température opérationnelle interne, notamment dans le contact entre les flancs des dents. Éviter de mélanger les huiles minérales avec celles synthétiques.
- Vérifier la température opérationnelle. Les valeurs de référence sont mises en évidence dans les manuels respectifs.
- Il est important de s'assurer que la température opérationnelle à laquelle le réducteur se stabilise en régime, à parité de condition d'utilisation, soit plus ou moins constante : symptôme, celui-ci, que le réducteur est en train de travailler sans que des phénomènes négatifs se vérifient.

MANTENIMIENTO

ES

Las operaciones de mantenimiento se describen en los correspondientes manuales contenidos en el CD multimedia SITI o se pueden descargar en el sitio web www.sitiriduttori.it. No obstante, las siguientes indicaciones de carácter general son válidas para todos los reductores:

- Comprobar periódicamente la limpieza de las superficies externas y de los pasos de aire para la ventilación.
- Cada cierto tiempo será necesario asegurarse de que no se registren pérdidas de lubricante a través de las juntas de retención, las bridas de unión y de conexión, los tornillos de fijación de las cubiertas, las caperuzas, etc.
- Comprobar con suficiente frecuencia, cuando el reductor está parado y suficientemente frío, que el nivel de aceite se mantiene correcto. Para ello, utilizar un tapón de nivel, que deberá mantenerse limpio y transparente. Si mediante este tapón se constata que podría existir suciedad depositada en el interior, es necesario asegurarse de que no penetren en la carcasa materiales externos, como polvo, arena o agua. Si el nivel de aceite ha bajado por debajo del nivel prescrito, se debe proceder inmediatamente al rellenado. Si el reductor funciona con una escasa cantidad de lubricante, puede sufrir en poco tiempo daños extremadamente graves, a menudo irreparables. Un escaso nivel de lubricante interno dificulta las condiciones de intercambio térmico y, a causa del reducido poder refrigerante y de eliminación del calor, determina un incremento de la temperatura operativa interna, sobre todo en el contacto entre los laterales de los dientes. E vite mezclar aceites minerales con aceites sintéticos.
- Verificar la temperatura operativa. Los valores de referencia se indican en los respectivos manuales.
- Es importante asegurarse de que la temperatura operativa a la que el reductor se estabiliza a régimen, en igualdad de condiciones de empleo, sea más o menos constante: esto demuestra que el reductor está funcionando sin que surjan fenómenos negativos.

MANUTENÇÃO

PT

As operações de manutenção estão descritas nos respectivos manuais contidos no cd multimídia SITI ou podem ser descarregados do site internet (www.sitiriduttori.it).

As seguintes indicações de carácter geral valem, no entanto, para todos os redutores:

- Controle periódico a limpeza das superfícies externas e das passagens de ar para a ventilação.
- É necessário controlar frequentemente se existem perdas de lubrificante através das vedações, as flanges de acoplamento e de ligação, os parafusos de fixação das tampas, os tampões, etc.
- Controle frequentemente quando o redutor estiver parado e bastante frio, que o óleo esteja no próprio nível. Para esse fim, sirva-se da tampa de nível que deverá, portanto, estar sempre limpa e transparente. Se constatar, através da tampa, a presença de um depósito interno de sujidade, convém certificar-se que não tenha entrado através da carcaça material estranho tal como pó, areia, água. Se o nível de óleo estiver abaixo do nível prescrito, é necessário verificar imediatamente. Os prejuízos a que o redutor pode estar sujeito quando se trabalha com pouco lubrificante são extremamente graves e rápidos, muitas vezes irreparáveis. O escasso nível do lubrificante interno compromete as condições de troca de calor, por causa do baixo poder refrigerante e de evacuação do calor, determina um incremento da temperatura operativa interna, sobretudo no contato entre os lados dos dentes. Nunca misture óleos minerais com óleos sintéticos.
- Verifique a temperatura operativa. Os valores de referência estão evidenciados nos respectivos manuais.
- É importante certificar-se que a temperatura operativa à qual o redutor se estabiliza em regime, mantendo inalteradas as condições de utilização, seja mais ou menos constante: sinal este que o redutor está a trabalhar sem que surjam fenómenos negativos.

IT
SCelta DEI RIDuttori

Per procedere alla scelta dei riduttori è necessario disporre dei dati necessari quali:

- la velocità angolare in entrata (n_1) e quella in uscita (n_2) e quindi il rapporto di riduzione "i", ricavato dalla formula: $i = n_1/n_2$
- il momento torcente richiesto per l'applicazione (M_2) (Vedere al paragrafo dedicato a questo argomento come esso è calcolabile in alcuni casi tipici).

Solo attraverso la conoscenza di questi dati si possono consultare le tabelle e procedere nella scelta del riduttore opportuno.

I valori che compaiono sulle tabelle dei riduttori (parte sinistra delle tabelle prestazioni) sono:

- potenza di ingresso ($kW_{1\max}$ e $HP_{1\max}$)
- momento torcente ($M_{2\max}$)

e sono calcolati per un fattore di servizio $sf_{\text{riduttore}} = 1$.

Si dovrà ricercare un riduttore che rispetti la seguente formula:

$$M_{2\max} > M_2 \cdot sf_{\text{appl}}$$

ove

$M_{2\max}$ = momento torcente massimo ammesso dal riduttore nell'impiego con fattore di servizio = 1 (come da tabella)

M_2 = momento torcente effettivo dell'applicazione (calcolato o misurato come da consigli al paragrafo dei momenti torcenti)

sf_{appl} = fattore di servizio effettivo dell'applicazione (ricavato dalla tabella a pagina 14).

oppure che si rispetti la formula:

$$kW_{1\max} > kW_1 \cdot sf_{\text{appl}}$$

ove

$kW_{1\max}$ = potenza massima ammessa a catalogo

kW_1 = potenza in ingresso che sarà effettivamente installata

sf_{appl} = fattore di servizio effettivo dell'applicazione (ricavato dalla tabella a pagina 14).

Si sconsiglia l'uso di motori con potenze sovradimensionate, non solo per il fatto che implicano un onere economico molto maggiore, ma per il fatto che il riduttore viene sottoposto a urti e sollecitazioni che possono pregiudicare il funzionamento degli ingranaggi e degli organi di collegamento, in quanto il dimensionamento è stato effettuato in base alla potenza assorbita dalla macchina e non a quella installata.

In particolare, siccome ciò si verifica nel corso di transitori in accelerazione (cioè allo spunto) e in frenata, l'uso di un motore sovradimensionato è particolarmente sconsigliato nelle applicazioni che prevedano un elevato grado di intermittenza, perchè ciò aggraverebbe il problema in modo estremo.

EN
SELECTING THE RIGHT GEARBOX

To make the selection of a gearbox for your specific application as easy as possible the following data need to be known:

- input speed (n_1) and output speed (n_2) so that the gear ratio "i" can be calculated as follows: $i = n_1/n_2$
- the required torque (M_2) (see paragraph that deals with this subject for information on how it is calculated in the most common cases).

Once these data are known, check the performance tables to find the most suitable gearbox for your specific application.

The following values are given in the gearbox tables (left side of the performance tables):

- input power ($kW_{1\max}$ and $HP_{1\max}$)
- torque ($M_{2\max}$)

all these values refer to a $sf_{\text{gearbox}} = 1$ service factor

A gearbox that meets the following formula should therefore be used:

$$M_{2\max} > M_2 \cdot sf_{\text{appl}}$$

where

$M_{2\max}$ = maximum torque allowed by the gearbox as it is used with service factor = 1 (as shown in table)

M_2 = is the actual torque of the application (calculated or measured as recommended in the paragraph that deals with torques)

sf_{appl} = actual service factor of application (obtained from table given on page 14).

or formula:

$$kW_{1\max} > kW_1 \cdot sf_{\text{appl}}$$

where

$kW_{1\max}$ = is the maximum allowable catalogue input power

kW_1 = actual input power

sf_{appl} = actual service factor of application (obtained from table given on page 14).

Use of oversized motors is not recommended not only because they are much more expensive, but especially because gearbox is subject to shocks and stresses that can adversely affect proper operation of the gear pairs and of all other connecting parts. This occurs because gearbox selection data on the catalogue are based on the power absorbed by the machine (i.e. on the rated output torque) rather than on the installed power.

Since overloads occur especially during the transient stages, acceleration (i.e. start up) and deceleration (braking) stages, the possible use of an oversized motor is particularly advised against for applications having several intermittent operations, because this is a potentially very serious problem.

DE
WAHL DER GETRIEBE

Um eine korrekte Wahl der Getriebe ausführen zu können, müssen folgende Daten bekannt sein:

- Die An- (n_1) sowie die Abtriebsdrehzahl (n_2) und das Untersetzungsverhältnis "i", das durch die folgende Formel kalkuliert wurde: $i = n_1/n_2$
- Das für die Anwendung erforderliche Drehmoment (M_2) (Den entsprechenden Abschnitt, in dem die Berechnung des Drehmoments in einigen typischen Fällen beschrieben wird, konsultieren).

Nur durch diese Daten kann die richtige Wahl des richtigen Getriebes mit Hilfe der diesbezüglichen Tabellen vorgenommen werden.

In den Tabellen der Getriebe (linke Seite der Leistungstabellen) sind folgende Werte angeführt:

- Abtriebsleistung ($kW_{1\max}$ und $HP_{1\max}$)
- Drehmoment ($M_{2\max}$)

Diese werden für einen Betriebsfaktor $sf_{\text{Getriebe}} = 1$ kalkuliert.

Das gewählte Getriebe muss dieser Formel entsprechen:

$$M_{2\max} > M_2 \cdot sf_{\text{Anwend}}$$

in der:

$M_{2\max}$ = max. vom Getriebe erlaubten Drehmoment, als es mit einem Betriebsfaktor = 1 verwendet wird (gemäß der Tabelle).

M_2 = Reelles Drehmoment der Anwendung (dieses wird gemäß dem entsprechenden Abschnitt kalkuliert oder gemessen).

sf_{Anwend} = Reeller Betriebsfaktor der Anwendung (siehe Tabelle auf Seite 14).

Dabei gilt außerdem folgende Formel:

$$kW_{1\max} > kW_1 \cdot sf_{\text{Anwend}}$$

in der:

$kW_{1\max}$ = maximale zulässige Leistung.

kW_1 = tatsächlich installierte Abtriebsleistung.

sf_{Anwend} = Reeller Betriebsfaktor der Anwendung (siehe Tabelle auf Seite 14).

Es wird davon abgeraten, überdimensionierte Motoren anzuwenden, nicht nur weil diese von wirtschaftlichem Gesichtspunkt aus nachteilig sind, sondern auch weil das Getriebe Stößen und Beanspruchungen, die den Betrieb der Zahnräder sowie der Verbindungselemente beeinträchtigen können, ausgesetzt wird.

Die Bestimmung der Maße wurde gemäß der durch die Maschine aufgenommenen Leistung und nicht gemäß der installierten Leistung ausgeführt. Da dies während der vorläufigen Beschleunigungen (beim Anlauf) sowie während der Abbremsung erfolgt, ist die Verwendung eines überdimensionierten Motors besonders bei jenen Anwendungen, die einen aussetzenden Betrieb vorsehen, abzuraten.

CHOIX DES RÉDUCTEURS

FR

Pour procéder au choix des réducteurs il est nécessaire de disposer des données plus importantes telles que :

- la vitesse angulaire en entrée (n_1) et celle en sortie (n_2) et le rapport de réduction "i", obtenu selon la formule : $i = n_1/n_2$
- le moment de torsion requis pour l'application (M_2) (Se référer au paragraphe dédié à ce sujet comment il peut être calculé dans certains cas typiques).

Seulement connaissant ces données on peut consulter les tableaux et procéder au choix du réducteur opportun.

Les valeurs affichées dans les tableaux des réducteurs (côté gauche des tableaux de prestations) sont :

- puissance d'entrée ($kW_{1\max}$ et $HP_{1\max}$)
- moment de torsion ($M_{2\max}$)

et elles sont calculées pour un facteur de service $sf_{\text{réducteur}} = 1$.

Il faudra chercher un réducteur respectant la formule suivante :

$$M_{2\max} > M_2 \cdot sf_{\text{appl.}}$$

où

$M_{2\max}$ = moment de torsion maximal admis par le réducteur, lorsqu'il est l'utilisé avec un facteur de service = 1 (voir le tableau)

M_2 = moment de torsion effectif de l'application (calculé ou mesuré d'après les conseils au paragraphe des moments de torsion)

$sf_{\text{appl.}}$ = facteur de service effectif de l'application (obtenu du tableau à la page 16).

ou respectant la formule :

$$kW_{1\max} > kW_1 \cdot sf_{\text{appl.}}$$

où

$kW_{1\max}$ = puissance maximale admise de catalogue

kW_1 = puissance en entrée qui sera effectivement installée

$sf_{\text{appl.}}$ = facteur de service effectif de l'application (obtenu du tableau à la page 16).

Il est déconseillé d'utiliser des moteurs ayant des puissances surdimensionnées, pas seulement pour le fait qu'ils engendrent une charge économique supérieure, mais pour le fait que le réducteur est soumis à des chocs et sollicitations pouvant compromettre le fonctionnement des engrenages et des organes de raccordements, car le dimensionnement a été effectué selon la puissance absorbée par la machine et non pas selon celle installée.

En particulier, comme cela se vérifie pendant des transitoires en accélération (soit au démarrage) et en freinage, l'utilisation d'un moteur surdimensionné est particulièrement déconseillé dans les applications prévoyant un degré élevé d'intermittence, car cela aggraverait le problème de façon extrême.

SELECCIÓN DE LOS REDUCTORES

ES

Para proceder a la selección de los reductores, es necesario disponer de los datos necesarios, como:

- la velocidad angular en entrada (n_1) y en salida (n_2), así como la relación de reducción "i", derivada de la fórmula: $i = n_1/n_2$
- el momento de torsión necesario para la aplicación (M_2) (Véase el párrafo dedicado a este tema y a como se calcula este valor en algunos casos típicos).

Sólo conociendo estos datos se pueden consultar las tablas y proceder a la selección del reductor más adecuado.

Los valores que aparecen en las tablas de los reductores (a la izquierda de las tablas de prestaciones) son:

- potencia en entrada ($kW_{1\max}$ y $HP_{1\max}$)
- momento de torsión ($M_{2\max}$)

y se calculan para un factor de servicio $sf_{\text{reductor}} = 1$.

Deberá buscarse un reductor que respete la fórmula siguiente:

$$M_{2\max} > M_2 \cdot sf_{\text{appl.}}$$

donde

$M_{2\max}$ = momento de torsión máximo admitido por el reductor durante el uso con factor de servicio = 1 (según tabla).

M_2 = momento de torsión efectivo de la aplicación (calculado o medido según se aconseja en el párrafo de los momentos de torsión)

$sf_{\text{appl.}}$ = factor de servicio efectivo de la aplicación (extraído de la tabla de la página 16).

o bien que se respete la fórmula:

$$kW_{1\max} > kW_1 \cdot sf_{\text{appl.}}$$

donde

$kW_{1\max}$ = potencia máxima admitida en catálogo

kW_1 = potencia en entrada efectivamente instalada

$sf_{\text{appl.}}$ = factor de servicio efectivo de la aplicación (extraído de la tabla de la página 16).

Se desaconseja el uso de motores con potencias sobredimensionadas, no sólo por el hecho de que implican un gasto económico mucho mayor, sino por el hecho de que el reductor se ve sometido a choques y tensiones que pueden afectar al funcionamiento de los engranajes y de los elementos de conexión, puesto que el dimensionamiento se ha realizado en base a la potencia absorbida por la máquina y no a la instalada. En particular, como esto se verifica durante el curso de los transitorios en aceleración (es decir, en arranque) y en frenada, el uso de un motor sobredimensionado se desaconseja especialmente en aplicaciones que prevean un alto grado de intermitencia, puesto que esto agravaría extremadamente el problema.

ESCOLHA DOS REDUTORES

PT

Para proceder a escolha dos redutores, é necessário dispôr dos seguintes dados necessários:

- a velocidade angular na entrada (n_1) e na saída (n_2) e, portanto, a razão de redução "i", obtida através da fórmula: $i = n_1/n_2$
- o momento torçor requerido para a aplicação (M_2) (Consulte no parágrafo dedicado a este argumento como pode ser calculado em alguns casos típicos).

Só conhecendo estes dados é que é possível consultar as tabelas e os procedimentos na escolha do reductor mais adequado.

Os valores que aparecem nas tabelas dos redutores (parte esquerda das tabelas dos desempenhos) são:

- potência de entrada ($kW_{1\max}$ e $HP_{1\max}$)
- momento torçor ($M_{2\max}$)

e são calculados para um fator de serviço $sf_{\text{reductor}} = 1$.

Será necessário procurar um reductor que respeite a seguinte fórmula:

$$M_{2\max} > M_2 \cdot sf_{\text{appl.}}$$

onde

$M_{2\max}$ = momento torçor máximo admitido pelo reductor no uso com fator de serviço = 1 (como indicado na tabela)

M_2 = momento torçor efetivo da aplicação (calculado ou medido conforme os conselhos dados no parágrafo dos momentos torçor)

$sf_{\text{appl.}}$ = fator de serviço efetivo da aplicação (calculado através da tabela da página 16).

ou que se respeite a fórmula:

$$kW_{1\max} > kW_1 \cdot sf_{\text{appl.}}$$

onde

$kW_{1\max}$ = potência máxima admitida no catálogo

kW_1 = potência à entrada que será efetivamente instalada

$sf_{\text{appl.}}$ = fator de serviço efetivo da aplicação (calculado através da tabela da página 16).

Desaconselhamos o uso de motores com potências sobredimensionadas, não só porque implicam um custo económico muito maior, mas também porque o reductor é submetido a pancadas e sollicitações que podem prejudicar o funcionamento das engrenagens e dos elementos de ligação, uma vez que o dimensionamento foi efetuado com base da potência absorvida pela máquina e não naquela instalada. Em particular, como isso se verifica ao longo dos momentos de aceleração (isto é, no arranque) e de frenagem, a utilização de um motor sobredimensionado é particularmente desaconselhada nas aplicações que prevejam um elevado grau de intermitência, pois isso acabaria por agravar excessivamente o problema.

IT
SCelta DEI MOTORIDUTTORI

Per procedere alla scelta dei riduttori nella versione motorizzata, è prima di tutto indispensabile conoscere la velocità n_2 richiesta all'uscita del riduttore.

Inoltre, deve essere già stato deciso se il motore che verrà utilizzato sarà un motore:
a 2 poli ($n_1 = 2800$ giri/min),
a 4 poli ($n_1 = 1400$ giri/min) o
a 6 poli ($n_1 = 900$ giri/min).

Le tabelle delle prestazioni dei motoriduttori sono riferite solo a questi tipi di motorizzazioni in corrente alternata, per altro di gran lunga le più diffuse.
Qualora vengano utilizzate motorizzazioni diverse (motori a diversa polarità, motori in corrente continua, motori idraulici, pneumatici o a scoppio, ecc...), aventi velocità n_1 diverse, l'uso delle tabelle non è diretto, ma richiede alcune interpolazioni.
Una volta noti n_1 , n_2 , il rapporto di riduzione necessario potrà essere subito ricavato dalla relazione:

$$i = \frac{n_1}{n_2}$$

Se il rapporto così calcolato non è esattamente corrispondente a uno dei rapporti disponibili, si dovrà approssimarlo in difetto o in eccesso a seconda delle preferenze.
Si presentano a questo punto due casi:

a) è nota o è calcolabile con buona approssimazione la coppia effettiva M_2 richiesta dall'utenza.

È il caso tecnicamente più ineccepibile.

Se non si ha già qualche dimestichezza con la produzione SITI, che aiuti ad orientarsi subito verso la grandezza più consona, si può procedere alla consultazione delle tabelle delle prestazioni a partire dal riduttore più piccolo verso il più grande.
Si deve andare a leggere quella delle tre parti della tabella che si riferisce alla effettiva velocità n_1 dell'applicazione.
Se si è già precalcolato il rapporto di riduzione necessario, si può scendere lungo la colonna che dà valori crescenti di i fino ad incontrare quello più consono; se non si è precalcolato i , si può scendere lungo la colonna che dà i valori decrescenti di n_2 fino ad incontrare quello più vicino alle proprie esigenze.
A questo punto, nella parte di riga selezionata si può leggere il valore M_{2max} (esso rappresenta il momento torcente in uscita massimo ammesso da quel riduttore con quel rapporto di riduzione e quella velocità in ingresso nell'impiego con fattore di servizio =1).
Detto valore dovrà essere confrontato con quello effettivo richiesto dall'applicazione: se

EN
SELECTING THE RIGHT GEARMOTOR

In order to make the selection of a geared motor for a specific application as much easy and accurate as possible, it is strictly necessary a preliminary good knowledge of the output speed n_2 required.

In addition, it is important to have already decided whether a
2-pole motor ($n_1 = 2800$ RPM),
4-pole motor ($n_1 = 1400$ RPM) or
6-pole motor ($n_1 = 900$ RPM)
will be used.

The performance tables for geared motors are valid for these kinds of A.C. motors, which are the most widely used ones.
If other motors are used (A.C. motors with a different number of poles, D.C. motors, hydraulic motors, air motors, piston engines, etc...) with different input speed n_1 , the right geared motor cannot be determined by consulting the table directly. In this case, some interpolations are required. Once n_1 and n_2 have been calculated, the required gearbox ratio can be obtained with the following formula:

$$i = \frac{n_1}{n_2}$$

If the ratio calculated with this formula does not correspond exactly to one of the ratios available, it has to be rounded off to the nearest whole number, as preferred.
Two cases may be encountered at this point:

a) actual torque M_2 required for the application is either known or can be well estimated.

From a technical point of view, this is the most unexceptionable one.

If you are not familiar with the line of products offered by SITI and have trouble finding the size the best suits your needs, consult the performance tables starting from the smallest gearbox working your way towards the larger ones.
Read the three parts of the table that show the actual speed n_1 of the application.
If the gearbox ratio has already been calculated, go down the column that contains increasing values until you find the most suitable one. On the other hand, if it has not been calculated, go down the column with decreasing n_2 values until you reach the one that best meets your requirements.
At this point, value M_{2max} is given in the part of the selected line (this is the maximum allowable output torque for that particular gearbox size with that gear ratio and input speed as it is used with service factor =1).
Compare this value to the one required for the application. If the value given in the table is equal to or greater than the desired one, it may be the gearbox that best suits your needs.

DE
WAHL DER MOTORGETRIEBE

Es ist unerlässlich, die an der Abtriebsseite des Getriebes erforderliche Geschwindigkeit n_2 zu kennen, um die Wahl der Motorgetriebe auszuführen.

Es ist möglich, eine der folgenden Motorausführungen zu verwenden:
Mit 2 Polen ($n_1 = 2800$ UpM),
Mit 4 Polen ($n_1 = 1400$ UpM) oder
Mit 6 Polen ($n_1 = 900$ UpM).

Die Tabellen über die Leistungen der Getriebemotoren sind nur auf diese Wechselstrommotoren bezogen, die die am häufigsten benutzten Versionen darstellen.
Falls andersartige Antriebe (Motoren mit unterschiedlicher Polarität, Gleichstrom-Motoren, hydraulische, pneumatische, Explosionsmotoren usw.) mit unterschiedlichen Geschwindigkeiten n_1 verwendet werden, erfolgt die Anwendung der Tabelle nicht direkt, sondern benötigt einige Interpolationen.
Falls n_1 und n_2 bekannt sind, kann das notwendige Untersetzungsverhältnis durch folgende Formel kalkuliert werden:

$$i = \frac{n_1}{n_2}$$

Falls das somit kalkulierte Verhältnis nicht perfekt mit einem der verfügbaren Verhältnisse übereinstimmt, muss dieses korrigiert werden.
Zu diesem Zeitpunkt ergeben sich zwei Fälle:

a) Das reelle angeforderte Drehmoment M_2 ist bekannt oder ist mit einem guten Annäherungsgrad kalkulierbar.

Dabei handelt es sich um einen plausiblen, technischen Fall.

Falls der Benutzer nicht ausreichend mit den SITI-Produkten vertraut ist, kann er sich auf die Tabellen über die verschiedenen Leistungen, von dem kleinsten bis zum größten Getriebe beziehen.
Man muss dabei den Wert lesen, der auf die reelle Geschwindigkeit n_1 der Anwendung bezogen ist.
Falls das notwendige Untersetzungsverhältnis bereits kalkuliert worden ist, kann man die Spalte mit den zunehmenden Werten von i durchlesen, bis der geeignetste Wert gefunden wird. Falls der Wert i nicht kalkuliert worden ist, kann man die Spalte mit der abnehmenden Werten von n_2 durchlesen, bis ein für die eigenen Anforderungen geeigneter Wert gefunden wird.
Zu diesem Zeitpunkt lässt sich der Wert M_{2max} in der gewählten Zeile lesen: dieser stellt das max. zulässige Abtriebsdrehmoment mit jenem Untersetzungsverhältnis und bei jener Antriebsgeschwindigkeit dar, als das Getriebe mit einem Betriebsfaktor=1 verwendet wird.

IT

il valore letto a tabella è uguale o maggiore rispetto a quello desiderato, si potrebbe essere in presenza della soluzione desiderata.

Per accertarlo al di là di ogni dubbio, occorre esaminare anche il valore $sf_{\text{riduttore}}$ (fattore di servizio) riportato sulla stessa parte di riga, e confrontarlo con il fattore di servizio effettivo dell'applicazione $sf_{\text{appl.}}$ (ricavato dalla tabella che fornisce i fattori di servizio delle varie applicazioni).

Perché la scelta si confermi azzeccata, occorre che il fattore $sf_{\text{riduttore}}$ ricavato dalla tabella sia uguale o maggiore di quello dell'applicazione ($sf_{\text{appl.}}$).

Occorre però una precisazione: il valore sf di tabella si riferisce al caso in cui la coppia effettiva richiesta dall'applicazione coincida esattamente con quella riportata a catalogo. Qualora la coppia che appare a tabella sia superiore a quella effettiva richiesta, il fattore di servizio di tabella potrà essere maggiorato secondo il seguente rapporto:

$$sf_{\text{riduttore}} \text{ reale} = \frac{sf_{\text{riduttore di tabella}} \cdot M_{2 \text{ max di tabella}}}{M_{2 \text{ effettivo dell'applicazione}}}$$

Il valore di $sf_{\text{riduttore}}$ così calcolato dovrà essere confrontato con quello effettivo dell'applicazione e, se il primo risulta maggiore o uguale al secondo, ciò costituirà conferma di avere effettuato la scelta giusta.

Se non fosse così, vorrebbe dire che il riduttore esaminato è troppo piccolo per l'applicazione specifica.

Si dovrà allora scegliere il riduttore di taglia immediatamente più grande, ripetendo lo stesso ragionamento.

Quando si è trovato il riduttore giusto, se ne dovrà anche valutare la motorizzazione necessaria.

Quella che appare in catalogo rappresenta la più grande ammessa in funzione delle predisposizioni motore e delle caratteristiche tecniche del riduttore.

Si potranno anche scegliere delle motorizzazioni più piccole se la relativa predisposizione PAM è ammessa (tutte le predisposizioni PAM, B5 e B14 ammesse, sono riportate).

La motorizzazione necessaria potrà anche essere calcolata con la formula:

$$kW_1 = \frac{M_{2 \text{ effettivo dell'applicazione}} \cdot n_2}{9550 \cdot RD}$$

Siccome il valore così calcolato potrebbe non corrispondere ad una potenza effettivamente disponibile con i motori unificati IEC, si dovrà scegliere la potenza effettivamente disponibile immediatamente superiore, consultando la tabella dei motori elettrici unificati, ed accertando la compatibilità della predisposizione PAM con quelle accettate dal riduttore oggetto dell'esame.

EN

To clear up any doubts, examine value sf_{gearbox} (service factor) given on the same part of the line. Compare it to the actual service factor of the application $sf_{\text{appl.}}$ (given in the table that contains the service factors for the various applications).

To confirm the selection is right, the sf_{gearbox} value given in the table should be greater than or equal to the one for the application ($sf_{\text{appl.}}$). However, an important factor has to be underlined: value sf given in the table refers to a case in which the actual torque required for the application perfectly matches the catalogue data. If the torque indicated in the table is greater than the one required, the service factor in the table can be increased as follows:

$$\text{real } sf_{\text{gearbox}} = \frac{sf_{\text{gearbox in table}} \cdot M_{2 \text{ max in table}}}{M_{2 \text{ real value of the application}}}$$

After calculating the sf_{gearbox} in this manner, compare it to the actual one for the application. If the first is greater than or equal to the second it means the right gearbox has been selected. If this is not the case, the selected gearbox is too small for your application.

Go to the next size and repeat the procedure explained above. Once the right gearbox has been found, determine which motor needs to be used.

The motor size shown in this catalogue is the largest allowable one that can be installed taking into account the motor arrangements and specifications of the gearbox.

Smaller motors can be opted for if the relative PAM motor arrangement allows for it (all the allowable PAM, B5 and B14 arrangements are given).

The motor size can also be determined with the following calculation method:

$$kW_1 = \frac{M_{2 \text{ real value of the application}} \cdot n_2}{9550 \cdot RD}$$

As the value calculated in this manner may not correspond to an input power actually available in IEC standardized motors, consult the table of standardized motors and select the power that is just over it. Make sure the PAM arrangements are adequate for the gearbox in question.

DE

Dieser Wert ist mit dem tatsächlich angeforderten Wert zu vergleichen. Ist der in der Tabelle angegebene Wert gleich oder höher als der gewünschte Wert, könnte diese Lösung die gewünschte sein.

Es ist dabei sehr wichtig, ebenfalls den Wert von sf_{Getriebe} (Betriebsfaktor), der auf derselben Zeile angeführt wird, nachzuprüfen und diesen mit dem realen Betriebsfaktor der Anwendung ($sf_{\text{Anwend.}}$) der aus der entsprechenden Tabelle entnommen werden kann, zu vergleichen.

Es ist nötig, dass der an der Tabelle angegebene Faktor sf_{Getriebe} gleich oder höher als der derjenige der Anwendung ($sf_{\text{Anwend.}}$) ist. Der Wert sf der Tabelle gilt nur dann, wenn das reelle, durch die Anwendung angeforderte Drehmoment genau mit demjenigen entspricht, das in dem Katalog angegeben wird.

Falls das in der Tabelle angeführte Drehmoment höher als das angeforderte Drehmoment ist, kann der Betriebsfaktor der Tabelle gemäß dem folgenden Verhältnis höher sein:

$$sf_{\text{Getriebe}} \text{ reell} = \frac{sf_{\text{der Tabelle}} \cdot M_{2 \text{ max der Tabelle}}}{M_{2 \text{ reeller Wert der Anwendung}}}$$

Der somit kalkulierte Wert von sf_{Getriebe} muss mit dem realen Wert der Anwendung verglichen werden. Wenn der erste Wert gleich oder höher als der zweite ist, so bedeutet dies, dass die Wahl korrekt ist.

Falls dies nicht der Fall ist, ist das Getriebe für die entsprechende Anwendung zu klein. Es ist daher notwendig, ein größeres Getriebe zu wählen.

Nachdem das richtige Getriebe gewählt worden ist, ist der notwendige Antrieb zu wählen.

Der im Katalog angegebene Antrieb stellt je nach den Motorauslegungen sowie den technischen Eigenschaften des Getriebes der größte, zulässige Antrieb dar.

Es ist ebenfalls möglich, kleinere Antriebe zu wählen, falls die entsprechende PAM-Auslegung zugelassen wird (alle zulässigen PAM-Auslegungen B5 und B14 werden angegeben).

Der erforderliche Antrieb kann ebenfalls durch die entsprechende Formel kalkuliert werden:

$$kW_1 = \frac{M_{2 \text{ reeller Wert der Anwendung}} \cdot n_2}{9550 \cdot RD}$$

Falls der somit kalkulierte Wert nicht der tatsächlich mit den IEC-normierten Motoren verfügbaren Leistung entspricht, so ist eine tatsächlich verfügbare, höhere Leistung zu wählen, wozu man sich auf die Tabelle über die Elektromotoren bezieht. Sicherstellen, dass die PAM-Auslegung mit den zulässigen Auslegungen entspricht.

IT

EN

DE

b) non è nota o non è calcolabile con buona approssimazione la coppia effettiva M_2 richiesta dall'utenza.

In questi casi, ci si dovrà aiutare con la conoscenza di applicazioni similari, di cui è nota la potenza in ingresso necessaria.

La consultazione delle tabelle SITI non cambia rispetto a quanto suggerito più sopra salvo il fatto che, una volta individuata la parte di riga oggetto di analisi, si dovrà leggere su di essa il valore della potenza massima di ingresso ($kW_{1\max}$) anziché $M_{2\max}$.

Se la potenza che appare a tabella è maggiore o uguale a quella ritenuta necessaria, si potrebbe essere in presenza della scelta giusta, la cui legittimità dovrà essere accertata consultando il valore $sf_{\text{riduttore}}$ riportato sulla tabella e confrontandolo con il valore sf_{appl} effettivo dell'applicazione.

È necessario che il valore di catalogo sia maggiore o uguale a quello effettivo dell'applicazione, tenendo però ben presente che, se la potenza necessaria per l'applicazione è inferiore a quella che appare a catalogo, il fattore di servizio della tabella dovrà essere maggiorato secondo la formula:

$$sf_{\text{riduttore reale}} = \frac{sf_{\text{riduttore di tabella}} \cdot kW_{1\max \text{ di tabella}}}{kW_{\text{effettivo dell'applicazione}}}$$

La scelta del riduttore sarà accettata quando sarà stata trovata una motorizzazione compatibile con le predisposizioni PAM ammesse, non inferiore a quella richiesta dall'applicazione, e provvista di un fattore di servizio reale maggiore o uguale rispetto a quello effettivo dell'applicazione.

Solo così, si avrà davvero la sicurezza che il motoriduttore selezionato è corretto.

Quando la velocità n_1 è diversa da quella che appare in catalogo, la consultazione delle tabelle si fa più complessa e richiede delle interpolazioni.

Per semplicità le interpolazioni possono essere lineari o ancora più semplicemente sostituite dal ragionamento che elenchiamo qui sotto. Come prima cosa, si dovrà calcolare il rapporto di riduzione come:

$$i = \frac{n_1}{n_2}$$

Quindi, consultando la tabella dei riduttori e non dei motoriduttori, nella riga relativa al rapporto di riduzione selezionato, si potranno leggere le coppie massime ammesse M_2 alle velocità di 2800, 1400, 900 e 500 giri/min.

b) actual torque M_2 required for the application is either unknown or cannot be well estimated.

In these cases, it is useful to start from similar applications in which the required input power is known. The way in which the SITI tables are to be consulted does not differ substantially from the explanation given above. The only difference is that once the correct line has been found, read the maximum input value ($kW_{1\max}$) instead of $M_{2\max}$.

If the power given in the table is greater than or equal to the required one, the right gearbox has been found. However, compare the sf_{gearbox} value given in the table to the actual sf_{appl} value for the application to make sure the right choice has been made.

However, the catalogue value should be greater than or equal to the actual one for the application keeping in mind that the power required for the application is lower than the catalogue value. The service factor given in the table should be increased as per the following formula:

$$\text{real } sf_{\text{gearbox}} = \frac{sf_{\text{gearbox in table}} \cdot kW_{1\max \text{ in table}}}{kW_{\text{real value of the application}}}$$

Gearbox selection is completed after a motor compatible with the allowable PAM arrangements not lower than that required by the application whose service factor is greater than or equal to the actual one of the application has been found.

If these conditions are satisfied you can be sure that you have selected the right gearmotor.

When speed n_1 is different from the catalogue value, it is more difficult to consult the tables as interpolation is required.

To simplify matters, the interpolations can be linear or, even more simply, they can be replaced by the argument described below.

First of all, calculate the gear ratio as follows:

$$i = \frac{n_1}{n_2}$$

Once this has been done, consult the performance table of the gearboxes rather than the table related to geared motors. Maximum allowable torques M_2 at speeds 2800, 1400, 900 and 500 RPM are given on the line related to the selected gearbox ratio.

b) Das reelle angeforderte Drehmoment M_2 ist nicht bekannt oder ist nicht kalkulierbar.

In diesen Fällen muss man sich auf ähnliche Anwendungen beziehen, deren notwendige Antriebsleistung bekannt ist.

Nachdem die zu analysierende Zeile in der entsprechenden Tabelle gefunden worden ist, muss man den Wert der maximalen Eingangsleistung ($kW_{1\max}$) statt des Wertes $M_{2\max}$ lesen.

Falls die in der Tabelle angegebene Leistung gleich oder höher als die erforderliche Leistung ist, kann die Wahl richtig sein. Es ist dabei nötig, den in der Tabelle angeführten Wert von sf_{Getriebe} zu kontrollieren und mit dem effektiven Wert $sf_{\text{Anwend.}}$ der Anwendung zu vergleichen.

Es ist notwendig, dass der im Katalog angegebene Wert gleich oder höher als der reelle Wert der Anwendung ist. Falls die für die Anwendung notwendige Leistung niedriger ist als diejenige, die im Katalog angegeben wird, muss der Betriebsfaktor der Tabelle gemäß der folgenden Formel erhöht werden:

$$sf_{\text{Getriebe reell}} = \frac{sf_{\text{Getriebe der Tabelle}} \cdot kW_{1\max \text{ der Tabelle}}}{kW_{\text{reeller Wert der Anwendung}}}$$

Die Wahl des Getriebes wird erst dann angenommen, nachdem ein Antrieb, der mit den zulässigen PAM-Auslegungen kompatibel ist, gefunden worden ist. Die Leistung des Antriebs darf nicht niedriger sein, als diejenige, die durch die Anwendung angefordert wird. Der Antrieb muss mit einem realen Betriebsfaktor ausgestattet sein, der gleich oder höher als der reelle Betriebsfaktor der Anwendung ist. Falls diese Bedingungen erfüllt werden, ist die Wahl des Getriebemotors korrekt.

Weicht die Geschwindigkeit n_1 von derjenigen ab, die im Katalog angegeben wird, wird die Suche auf der Tabelle komplexer, wobei Interpolationen nötig sind.

Zur Vereinfachung können die Interpolationen linear sein oder noch einfacher können sie von der unten beschriebenen Operationen ersetzt werden.

Zuerst ist das Untersetzungsverhältnis zu kalkulieren:

$$i = \frac{n_1}{n_2}$$

In der Tabelle, die die Getriebe und nicht die Getriebemotoren betreffen, in der Zeile des gewählten Untersetzungsverhältnisses lassen sich die zulässigen maximalen Drehmomente M_2 bei einer Drehzahl von 2800, 1400, 900 und 500 UpM lesen.

IT

Ricavare $M_{2\max}$ ammesso come segue:

- interpellarci se $n_1 > 2800$ giri/min
- scegliere $M_{2\max}$ relativo a $n_1 = 2800$ giri/min se $n_1 > 1400$ giri/min ma < 2800 giri/min
- scegliere $M_{2\max}$ relativo a $n_1 = 1400$ giri/min se $n_1 > 900$ giri/min ma < 1400 giri/min
- scegliere $M_{2\max}$ relativo a $n_1 = 900$ giri/min se $n_1 > 500$ giri/min ma < 900 giri/min
- scegliere $M_{2\max}$ relativo a $n_1 = 500$ giri/min se $n_1 < 500$ giri/min

Confrontare M_2 effettivo dell'applicazione con $M_{2\max}$ scelto sopra, accertando che il rapporto tra $M_{2\max}$ selezionato ed M_2 effettivo sia uguale o superiore al fattore di servizio effettivo dell'applicazione sf_{appl} .

Se le cose stanno così, si potrebbe essere in presenza della taglia giusta del motoriduttore. A questo punto, calcolare la potenza minima necessaria con la solita formula:

$$kW_1 = \frac{M_{2\text{ effettivo dell'applicazione}} \cdot n_2}{9550 \cdot RD}$$

Accertare poi che le dimensioni del motore siano compatibili con uno degli attacchi PAM previsti dal motoriduttore.

Si sconsiglia caldamente di utilizzare riduttori in condizioni applicative nelle quali il fattore di servizio scenda sotto il valore $sf_{\text{riduttore}} = 1$. In condizioni particolari, quando si tratti di applicazioni estremamente leggere, con al massimo 2 ore di impiego al giorno, senza spunti e senza frenate, e in assenza di carichi d'urto, si potrà eccezionalmente scendere fino a $sf_{\text{riduttore}} = 0,7$, ma mai al di sotto di questo valore per nessuna ragione.

Nel caso di riduttori combinati a vite senza fine, nei quali spesso il fattore di servizio è critico, si consiglia di selezionare i riduttori in modo che non venga mai superato il valore di $M_{2\max}$ (salvo i casi particolari di cui si è detto con riferimento ad $sf_{\text{riduttore}} = 0,7$).

EN

Calculate the allowable $M_{2\max}$ value as directed below:

- contact us if $n_1 > 2800$ RPM
- choose $M_{2\max}$ for $n_1 = 2800$ RPM if $n_1 > 1400$ RPM but < 2800 RPM
- choose $M_{2\max}$ for $n_1 = 1400$ RPM if $n_1 > 900$ RPM but < 1400 RPM
- choose $M_{2\max}$ for $n_1 = 900$ RPM if $n_1 > 500$ RPM but < 900 RPM
- choose $M_{2\max}$ for $n_1 = 500$ RPM if $n_1 < 500$ RPM

Compare the actual M_2 value of the application to the $M_{2\max}$ value selected above. Make certain the ratio between selected $M_{2\max}$ value and actual M_2 value are greater than or equal to the actual service factor of the application sf_{appl} . If they are, the geared motor is most likely the right size.

At this point, calculate the minimum input power required with the formula:

$$kW_1 = \frac{M_{2\text{ real value of the application}} \cdot n_2}{9550 \cdot RD}$$

Once determined, make sure the motor size matches one of the PAM arrangements available.

We strongly advise against the use of gearboxes in all those application conditions involving a service factor below $sf_{\text{gearbox}} = 1$.

In very peculiar conditions, when extremely light duty applications are involved, with max. 2 operating hours per day, without startings and braking times, as well as a whole absence of shock loads, it is exceptionally allowed to go down to a value of $sf_{\text{gearbox}} = 0,7$, but for any reason below this value.

In the instance of combined worm gearboxes, where service factor is very often critical, we strongly recommend to select the units in order to never exceed $M_{2\max}$ value (except the few cases we have mentioned in reference to $sf_{\text{gearbox}} = 0,7$).

DE

Den zulässigen Wert $M_{2\max}$ wie folgt kalkulieren:

- Wenden Sie sich an uns, falls $n_1 > 2800$ UpM ist.
- $M_{2\max}$ in Bezug auf $n_1 = 2800$ UpM wählen, falls $n_1 > 1400$ UpM aber < 2800 UpM ist.
- $M_{2\max}$ in Bezug auf $n_1 = 1400$ UpM wählen, falls $n_1 > 900$ UpM aber < 1400 UpM ist.
- $M_{2\max}$ in Bezug auf $n_1 = 900$ UpM wählen, falls $n_1 > 500$ UpM aber < 900 UpM ist.
- $M_{2\max}$ in Bezug auf $n_1 = 500$ UpM wählen, falls $n_1 < 500$ UpM ist.

Den reellen Wert M_2 der Anwendung mit $M_{2\max}$ vergleichen. Dabei sicherstellen, dass das Verhältnis zwischen dem gewählten Wert $M_{2\max}$ und dem reellen Wert M_2 gleich oder höher als der reelle Betriebsfaktor der Anwendung $sf_{\text{Anwend.}}$ sind.

In diesem Fall könnte es sich um die richtige Größe des Getriebemotors handeln.

Zu diesem Zeitpunkt die minimale, notwendige Leistung durch diese Formel kalkulieren:

$$kW_1 = \frac{M_{2\text{ reeller Wert der Anwendung}} \cdot n_2}{9550 \cdot RD}$$

Sicherstellen, dass die Abmessungen des Motors mit einem der PAM-Anschlüsse, die durch den Getriebemotor vorgesehen sind, kompatibel sind.

Wir stark abraten, die Einheiten in jenen Anwendungsfällen zu verwenden, wobei der Betriebsfaktor unten $sf_{\text{Getriebe}} = 1$ ansteigt.

In sehr besonderen Bedingungen, die ausserst leichte Anwendungen betreffen, mit maximal 2 Betriebsstunden pro Tage, ohne Anlauf- bzw. Bremsenzeiten sowohl Abwesenheit von Schlaglasten, ist es ausnahmsweise gestattet, unten bis $sf_{\text{Getriebe}} = 0,7$ auszusteigen, aber nie unter diesem Wert.

In dem spezifischen Fall von zweistufigen Schneckengetrieben, wobei der Betriebsfaktor sehr oft kritisch ist, empfehlen wir strengstens, die Getriebe auszuwählen, so dass das Wert $M_{2\max}$ nie überschritten wird (abgesehen von den wenigen Fällen wir schon in Beziehung auf $sf_{\text{Getriebe}} = 0,7$ erwähnt haben).

CHOIX DES MOTORÉDUCTEURS FR

Pour procéder au choix des réducteurs dans la version motorisée, il est tout d'abord indispensable de connaître la vitesse n_2 requise à la sortie du réducteur.

En plus, il faudra avoir déjà décidé si le moteur qui sera utilisé sera un moteur :
à 2 pôles ($n_1 = 2800$ tours/min),
à 4 pôles ($n_1 = 1400$ tours/min) ou
à 6 pôles ($n_1 = 900$ tours/min).

Les tableaux des prestations des motoréducteurs ne se réfèrent qu'à ces types de motorisations en courant alterné, d'ailleurs même les plus répandues.

Si l'on utilise des motorisations différentes (moteurs à polarité différente, moteurs en courant continu, moteurs hydrauliques, pneumatiques ou à explosion, etc.), ayant des vitesses n_1 différentes, l'utilisation des tableaux n'est pas directe, mais elle exige des interpolations. Une fois n_1 et n_2 connu, le rapport de réduction nécessaire pourra être immédiatement adoptant la relation :

$$i = \frac{n_1}{n_2}$$

Si le rapport ainsi calculé n'est pas exactement correspondant à l'un des rapports disponibles, il faudra l'approximer par défaut ou excès selon les préférences. Nous présentons maintenant deux cas :

a) le couple effectif M_2 requis par l'utilisateur est connu ou calculable.

C'est le cas techniquement le plus irréprochable.

Si on n'a pas un peu de familiarité avec la production SITI, aidant à s'orienter immédiatement vers la taille la plus appropriée, on peut procéder à la consultation des tableaux des prestations à partir du réducteur le plus petit vers le plus grand.

Il faut lire la partie des trois du tableau se référant à la vitesse effective n_1 de l'application. Si l'on a déjà précalculé le rapport de réduction nécessaire, on peut descendre le long de la colonne qui donne des valeurs croissantes de i jusqu'à rencontrer celle étant la plus appropriée ; si on n'a pas précalculé i , on peut descendre le long de la colonne donnant les valeurs décroissantes de n_2 jusqu'à rencontrer celle étant plus proche à ses propres exigences.

À ce point, dans la partie de ligne sélectionnée, on peut lire la valeur $M_{2,max}$ (elle représente le moment de torsion en sortie maximal admis par ce réducteur avec ce rapport de réduction et cette vitesse en entrée, lorsqu'il est l'utilisé avec un facteur de service = 1).

SELECCIÓN DE LOS MOTORREDUCTORES ES

Para seleccionar reductores en la versión motorizada, en primer lugar es indispensable conocer la velocidad n_2 solicitada a la salida del reductor.

Además, debe haberse decidido si el motor a utilizar será un motor:
bipolar ($n_1 = 2800$ rev/min),
de 4 polos ($n_1 = 1400$ rev/min) o
de 6 polos ($n_1 = 900$ rev/min).

Las tablas de las prestaciones de los motorreductores sólo hacen referencia a estos tipos de motores de corriente alterna, para otros de gran duración las más difusas.

Si se utilizan motorizaciones distintas (motores de diferente polaridad, motores de corriente continua, motores hidráulicos, neumáticos o de explosión, etc.), con velocidades n_1 diferentes, el uso de las tablas no es directo, sino que requiere ciertas interpolaciones.

Una vez conocidos n_1 y n_2 , la relación de reducción necesaria podrá determinarse inmediatamente a partir de la relación:

$$i = \frac{n_1}{n_2}$$

Si la relación se calcula de este modo, no corresponde exactamente a una de las relaciones disponibles, se deberá aproximar por defecto o por exceso según las preferencias. En este caso se presentan dos posibilidades:

a) se conoce o se puede calcular con una buena aproximación el par efectivo M_2 solicitado por el uso.

Es el caso técnicamente más irreprochable.

Si no se está familiarizado con la producción SITI para orientarse inmediatamente acerca del tamaño más adecuado, se pueden consultar las tablas de prestaciones desde el reductor más pequeño al más grande.

De las tres partes de la tabla, se debe leer la que hace referencia a la velocidad efectiva n_1 de la aplicación.

Si ya se ha precalculado la relación de reducción necesaria, se puede descender a lo largo de la columna que indica valores crecientes de i hasta encontrar el más adecuado; si no se ha precalculado i se puede descender a lo largo de la columna que indica los valores decrecientes de n_2 hasta encontrar el que más se acerque a nuestras necesidades.

Ahora, en la parte de línea seleccionada se puede leer el valor $M_{2,max}$ (que representa el momento de torsión en salida máximo admitido por ese reductor con esa relación de reducción y esa velocidad de entrada durante el uso con un factor de servicio=1).

ESCOLHA DOS MOTORREDUTORES PT

Para proceder à escolha dos redutores na versão motorizada é, antes de mais, indispensável, conhecer a velocidade n_2 requerida à saída do redutor.

Além disso, já deve estar decidido se o motor que será utilizado será um motor:
de 2 pólos ($n_1 = 2800$ rotações/min),
de 4 pólos ($n_1 = 1400$ rotações/min) ou
de 6 pólos ($n_1 = 900$ rotações/min)

As tabelas das performances dos motorreductores referem-se apenas a estes tipos de motorizações com corrente alternada, sendo aliás, as mais difundidas.

Se forem utilizadas motorizações diferentes (motores com polaridade diferente, motores de corrente contínua, motores hidráulicos, pneumáticos ou de explosão, etc....), com velocidades n_1 diferentes, a utilização das tabelas não é direta, mas requer algumas interpolações.

Conhecido n_1 e n_2 , a relação de redução necessária poderá ser imediatamente calculada através da relação:

$$i = \frac{n_1}{n_2}$$

Se a razão assim calculada não corresponder exatamente a uma das razões disponíveis, será necessário aproximá-la por defeito ou por excesso consoante a preferência. A este ponto, apresentam-se dois casos:

a) é conhecido ou pode-se calcular com boa aproximação o torque efetivo M_2 requerido pelo serviço.

É o caso tecnicamente mais perfeito.

Se não estiver familiarizado com os produtos SITI, tente orientar-se através das tabelas das performances a partir do redutor menor para o maior.

É preciso ler aquela das três partes da tabela que se refere à efetiva velocidade n_1 da aplicação.

Se a razão de redução necessária já tiver sido calculada, é possível descer ao longo da coluna que dá valores crescentes de i até encontrar o mais apropriado; caso contrário, se ainda não se possui i , é possível descer ao longo da coluna que dá os valores decrescentes de n_2 até encontrar o mais próximo às próprias exigências.

A este ponto, na parte da linha selecionada é possível ler o valor de $M_{2,max}$ (representa o momento torçor à saída máximo admitido por aquele redutor com aquela razão de redução e aquela velocidade à entrada no uso com fator de serviço = 1).

FR

Cette valeur devra être comparée à celle effective requise par l'application : si la valeur lue dans le tableau est égale ou supérieure à celle souhaitée, on pourrait avoir la solution souhaitée. Pour en être surs au-delà de tout doute, il faut analyser également la valeur $sf_{\text{réducteur}}$ (facteur de service) indiquée dans la même partie de ligne, et le comparer au facteur de service effectif de l'application $sf_{\text{appl.}}$ (obtenue du tableau fournissant les facteurs de service des différentes applications).

Afin que le choix se confirme comme étant approprié, il faut que le facteur $sf_{\text{réducteur}}$ obtenu dans le tableau soit égale ou supérieure à celui de l'application ($sf_{\text{appl.}}$).

Il faut donc une précision : la valeur $sf_{\text{réducteur}}$ du tableau fait référence au cas où le couple effectif requis par l'application coïncide exactement avec celui indiqué dans le catalogue.

Si le couple affiché dans le tableau est supérieur à celui effectif requis, le facteur de service du tableau pourra être majoré d'après le rapport suivant :

$$sf_{\text{réducteur}} \text{ réel} = \frac{sf_{\text{réducteur du tableau}} \cdot M_{2 \text{ max du tableau}}}{M_{2 \text{ effectif de l'application}}}$$

la valeur de $sf_{\text{réducteur}}$ ainsi calculée devra être comparée à celle effective de l'application et, si la première s'avère supérieure ou égale à la deuxième, cela représentera la confirmation d'avoir effectué le choix approprié.

Si ce n'est pas le cas, il veut dire que le réducteur analysé est trop petit pour l'application spécifique.

Il faudra alors choisir le réducteur de dimensions immédiatement plus grandes, répétant le même raisonnement.

Une fois le réducteur approprié trouvé, il faudra en évaluer également la motorisation nécessaire.

Ce qui est affiché dans le catalogue représente la plus grande des prédispositions admises parmi les prédispositions moteur et ses caractéristiques techniques du réducteur.

On pourra également choisir des motorisations plus petites si la prédisposition PAM relative est admise (toutes les prédispositions PAM, B5 et B14 admises sont affichées).

La motorisation nécessaire pourra également être calculée suivant la formule :

$$kW_1 = \frac{M_{2 \text{ effectif de l'application}} \cdot n_2}{9550 \cdot RD}$$

Comme la valeur ainsi calculée pourrait ne pas correspondre à une puissance effectivement disponible avec les moteurs unifiés IEC, il faudra choisir la puissance effectivement disponible immédiatement supérieure, consultant le tableau des moteurs électriques unifiés et s'assurer de la compatibilité de la prédisposition PAM avec celles acceptées par le réducteur faisant l'objet de l'examen.

ES

Dicho valor deberá comprobarse con el efectivo solicitado por la aplicación: si el valor que se lee en la tabla es igual o mayor que el deseado, puede que se haya encontrado la solución deseada.

Para que no quede ninguna duda, es necesario examinar también el valor sf_{reductor} (factor de servicio) indicado en la misma parte de la línea y compararlo con el factor de servicio efectivo de la aplicación $sf_{\text{apl.}}$ (extraído de la tabla de los factores de servicio de las distintas aplicaciones).

Para confirmar la selección sin duda, es necesario que el factor sf_{reductor} indicado en la tabla sea igual o mayor al de la aplicación ($sf_{\text{apl.}}$).

Pero es necesario precisar: el valor $sf_{\text{reductor de tabla}}$ hace referencia al caso de que el par efectivo solicitado por la aplicación coincide exactamente con el indicado en catálogo.

Si el par que aparece en la tabla es superior al par efectivo solicitado, el factor de servicio de la tabla podrá aumentarse con la siguiente relación:

$$sf_{\text{reductor}} \text{ real} = \frac{sf_{\text{reductor de tabla}} \cdot M_{2 \text{ max de tabla}}}{M_{2 \text{ efectivo de la aplicación}}}$$

El valor de sf_{reductor} calculado de este modo deberá compararse con el efectivo de la aplicación y, si el primero resulta mayor o igual al segundo, esto será la confirmación de que se ha realizado la elección adecuada.

Si no fuese así, querría decir que el reductor examinado es demasiado reducido para la aplicación específica.

En ese caso se deberá seleccionar el reductor del siguiente tamaño más grande, repitiendo el mismo razonamiento.

Cuando se haya encontrado el reductor adecuado, se deberá calcular también la motorización necesaria.

La que aparece en el catálogo representa la mayor admitida en función de las predisposiciones del motor y de las características técnicas del reductor.

También se podrán seleccionar motorizaciones menores si se admite la correspondiente predisposición PAM (se indican todas las predisposiciones PAM, B5 y B14 admitidas).

La motorización necesaria también podrá calcularse con la fórmula:

$$kW_1 = \frac{M_{2 \text{ efectivo de la aplicación}} \cdot n_2}{9550 \cdot RD}$$

Como el valor calculado de este modo podría no corresponder a una potencia efectivamente disponible con los motores unificados IEC, se deberá seleccionar la potencia efectivamente disponible inmediatamente superior, consultando la tabla de motores eléctricos unificados, y garantizando la compatibilidad de la predisposición PAM con la aceptada por el reductor objeto del examen.

PT

O escolhido valor deve ser comparado com o efetivo requerido pela aplicação: se o valor lido na tabela for igual ou maior ao desejado, é possível que se esteja perante a solução desejada.

Para se certificar disso, é necessário examinar também o valor sf_{reductor} (fator de serviço) indicado na mesma parte da linha e compará-lo com o fator de serviço efetivo da aplicação $sf_{\text{apl.}}$ (que se pode obter através da tabela que fornece os fatores de serviço das várias aplicações). Para que a escolha se confirme certa, é necessário que o fator sf_{reductor} obtido da tabela seja igual ou maior ao da aplicação ($sf_{\text{apl.}}$).

No entanto, devemos dar um esclarecimento: o valor $sf_{\text{reductor da tabela}}$ refere-se ao caso em que o torque efetivo requerido pela aplicação coincide exatamente com o indicado no catálogo. Se o torque indicado na tabela for superior ao efetivo requerido, o fator de serviço da tabela poderá ser incrementado segundo a seguinte relação:

$$sf_{\text{reductor}} \text{ real} = \frac{sf_{\text{reductor da tabela}} \cdot M_{2 \text{ max da tabela}}}{M_{2 \text{ efetivo da aplicação}}}$$

O valor de sf_{reductor} assim calculado deverá ser comparado com o efetivo da aplicação e se o primeiro for maior ou igual ao segundo, isso será a confirmação de ter efetuado a escolha certa.

Se tal não ocorrer, significa que o reductor examinado é demasiado pequeno para a aplicação específica.

Então, será necessário escolher o reductor de tamanho imediatamente superior, repetindo o mesmo raciocínio.

Uma vez encontrado o reductor adequado, será preciso também avaliar a motorização necessária.

A referida no catálogo representa a maior admitida em função das predisposições de motor e das características técnicas do reductor. Ainda é possível escolher motorizações mais pequenas se a respectiva predisposição PAM for admitida (todas as predisposições PAM, B5 e B14 admitidas, estão mencionadas).

A motorização necessária também poderá ser calculada com a fórmula:

$$kW_1 = \frac{M_{2 \text{ efetivo da aplicação}} \cdot n_2}{9550 \cdot RD}$$

Como o valor assim calculado poderá não corresponder a uma potência efetivamente disponível com os motores unificados IEC, será necessário escolher a potência efetivamente disponível imediatamente superior, consultando a tabela dos motores eléctricos unificados e certificando a compatibilidade da predisposição PAM com as aceites pelo reductor em questão.

FR

b) le couple effectif M_2 requis par l'utilisateur n'est pas connu ou calculable.

Dans ces cas, il faudra se servir de la connaissance d'applications similaires, dont la puissance en entrée nécessaire est connue. La consultation des tableaux SITI ne change pas par rapport à ce qui est suggéré ci-dessus sauf le fait que, une fois la partie de ligne identifiée faisant l'objet de l'analyse, il faudra lire sur celle-ci la valeur de puissance maximale d'entrée ($kW_{1\max}$) plutôt que $M_{2\max}$. Si la puissance affichée dans le tableau est supérieure ou égale à celle estimée comme nécessaire, on pourrait avoir effectué le choix approprié, dont la légitimité devra être assurée consultant la valeur $sf_{\text{réducteur}}$ affichée dans le tableau et en la comparant à la valeur sf_{appl} effective de l'application. Il est nécessaire que la valeur du catalogue soit supérieure ou égale à celle effective de l'application, tenant compte toutefois que, si la puissance nécessaire pour l'application est inférieure à celle affichée dans le catalogue, le facteur de service du tableau devra être majoré d'après la formule :

$$sf_{\text{réducteur}} \text{ réel} = \frac{sf_{\text{réducteur du tableau}} \cdot kW_{1\max \text{ du tableau}}}{kW_{\text{effectif de l'application}}}$$

Le choix du réducteur sera vérifié lorsqu'on trouvera une motorisation compatible avec les prédispositions PAM admises, pas inférieure à celle requise par l'application et affichant un facteur de service réel supérieur ou égal par rapport à celui effectif de l'application. Seulement de cette façon on aura vraiment la certitude que le motorréducteur sélectionné est approprié.

Lorsque la vitesse n_1 est différente par rapport à celle affichée dans le catalogue, la consultation des tableau devient plus difficile et exige des interpolations. Pour simplicité les interpolations peuvent être linéaires ou encore plus simplement elles peuvent être remplacées par le raisonnement que nous mentionnons ci-dessous. Tout d'abord, il faudra calculer le rapport de réduction comme :

$$i = \frac{n_1}{n_2}$$

Consultant donc le tableau des réducteurs et non pas des motorréducteurs, dans la ligne relative au rapport de réduction sélectionné, on pourra lire les couples maximaux admis M_2 aux vitesses de 2800, 1400, 900 et 500 tours/min.

ES

b) no se conoce o no se puede calcular con una buena aproximación el par efectivo M_2 solicitado por el uso.

En estos casos deberá recurrirse a los conocimientos de aplicaciones similares, de las cuales se conozca la potencia en entrada necesaria. La consulta de las tablas SITI no cambia respecto a lo sugerido anteriormente, excepto en el hecho de que, una vez diferenciada la parte de línea objeto de análisis, se deberá leer en ella el valor de la potencia máxima de entrada ($kW_{1\max}$) en lugar de $M_{2\max}$. Si la potencia que aparece en la tabla es mayor o igual a la que se considera necesaria, puede que se haya realizado la elección correcta, cuya legitimidad deberá garantizarse consultando el valor sf_{reductor} indicado en la tabla y comparándolo con el valor sf_{apl} efectivo de la aplicación. Es necesario que el valor de catálogo sea mayor o igual que el efectivo de la aplicación, teniendo en cuenta que, si la potencia necesaria para la aplicación es inferior a la que aparecen en catálogo, el factor de servicio de la tabla deberá aumentarse según la fórmula:

$$\text{real } sf_{\text{reductor}} = \frac{sf_{\text{reductor de tabla}} \cdot kW_{1\max \text{ de tabla}}}{kW_{\text{efectivo de la aplicación}}}$$

La selección del reductor será la correcta cuando se encuentre una motorización compatible con las predisposiciones PAM admitidas, no inferior a la requerida por la aplicación, y con un factor de servicio real mayor o igual respecto al efectivo de la aplicación. Solo así se tendrá realmente la seguridad de que el motorreductor seleccionado es el correcto.

Cuando la velocidad n_1 es distinta a la que aparece en catálogo, la consulta de las tablas resulta más compleja y requiere interpolaciones. Para una mayor simplicidad las interpolaciones pueden ser lineales o simplemente sustituirse por el razonamiento que listamos a continuación. En primer lugar se deberá calcular la relación de reducción como:

$$i = \frac{n_1}{n_2}$$

Así, consultando la tabla de los reductores y no de los motorreductores, en la línea relativa a la relación de reducción seleccionada, se podrán leer los pares máximos admitidos M_2 a las velocidades de 2800, 1400, 900 y 500 rev/min.

PT

b) não é conhecido ou não é possível calcular com boa aproximação o torque efetivo M_2 requerido pelo serviço.

Nestes casos, é necessário recorrer a aplicações similares, de quem conhecemos a potência necessária à entrada. A consulta das tabelas SITI não muda em relação a quanto acabamos de sugerir a não ser o fato que, uma vez identificada a parte da linha em análise, deveremos ler na mesma o valor da potência máxima de entrada ($kW_{1\max}$) em vez de $M_{2\max}$. Se a potência que aparece na tabela for maior ou igual à que se considera necessária, poderemos estar na presença da escolha justa, cuja legitimidade deverá ser certificada consultando o valor sf_{reductor} indicado na tabela e comparando-o com o valor sf_{apl} efetivo da aplicação. É necessário que o valor do catálogo seja maior ou igual ao efetivo da aplicação tendo, no entanto, presente, que se a potência necessária para a aplicação for inferior à que aparece no catálogo, o fator de serviço da tabela deverá ser incrementado segundo a fórmula:

$$sf_{\text{reductor}} \text{ real} = \frac{sf_{\text{reductor da tabela}} \cdot kW_{1\max \text{ da tabela}}}{kW_{\text{efectivo da aplicação}}}$$

A escolha do reductor será aceita quando se encontrar uma motorização compatível com as predisposições PAM admitidas, não inferior à requerida pela aplicação e dotada de um fator de serviço real maior ou igual ao efetivo da aplicação. Só assim é que se terá verdadeiramente a certeza que o motorreductor selecionado é aquele justo.

Quando a velocidade n_1 for diferente da que aparece no catálogo, a consulta das tabelas torna-se mais complexa e requer interpolações. Por simplicidade, as interpolações podem ser lineares ou substituídas pelo raciocínio simplificador a seguir exposto. Em primeiro lugar, será necessário calcular a razão de redução como:

$$i = \frac{n_1}{n_2}$$

A seguir, consultando a tabela dos reductores e não a dos motorreductores, na linha reservada à razão de redução selecionada, será possível ler os torques máximos admitidos M_2 às velocidades de 2800, 1400, 900 e 500 rotações/min.

FR

Obtenir la valeur $M_{2\max}$ admise comme il suit :

- nous demander si $n_1 > 2800$ tours/min
- choisir $M_{2\max}$ relatif à $n_1 = 2800$ tours/min si $n_1 > 1400$ tours/min mais < 2800 tours/min
- choisir $M_{2\max}$ relatif à $n_1 = 1400$ tours/min si $n_1 > 900$ tours/min mais < 1400 tours/min
- choisir $M_{2\max}$ relatif à $n_1 = 900$ tours/min si $n_1 > 500$ tours/min mais < 900 tours/min
- choisir $M_{2\max}$ relatif à $n_1 = 500$ tours/min si $n_1 < 500$ tours/min

Comparer M_2 effectif de l'application à $M_{2\max}$ choisi ci-dessus, s'assurant que le rapport entre la valeur $M_{2\max}$ sélectionnée et la valeur M_2 effective soit égal ou supérieur au facteur de service effectif de l'application sf_{appl} .

Si ces conditions sont remplies, on pourrait avoir la dimension appropriée du motoréducteur.

À ce point, calculer la puissance minimale nécessaire selon la formule habituelle :

$$kW_1 = \frac{M_{2\text{ effectif de l'application}} \cdot n_2}{9550 \cdot RD}$$

S'assurer ensuite que les dimensions du moteur soient compatibles avec l'une des accouplements PAM prévues par le motoréducteur.

Il est fortement déconseillé d'utiliser les réducteurs en conditions d'application dans lesquelles le facteur de service est inférieure à la valeur $sf_{réducteur} = 1$.

Sous certaines conditions, en cas d'applications extrêmement légères, avec un maximum de 2 heures d'utilisation par jour, sans démarrages et sans freinage, et en l'absence de charges de choc, la valeur pourra exceptionnellement être baissée à $sf_{réducteur} = 0,7$, mais jamais au dessous de cette valeur.

En cas des réducteurs à vis sans fin combinés, pour lesquels le facteur de service est critique, il est conseillé de sélectionner les réducteurs de façon à ne jamais dépasser la valeur $M_{2\max}$ (sauf dans des cas particuliers avec $sf_{réducteur} = 0,7$).

ES

Calcular $M_{2\max}$ admitido del modo siguiente:

- consultarnos si $n_1 > 2800$ rev/min
- seleccionar $M_{2\max}$ relativo a $n_1 = 2800$ rev/min si $n_1 > 1400$ rev/min pero < 2800 rev/min
- seleccionar $M_{2\max}$ relativo a $n_1 = 1400$ rev/min si $n_1 > 900$ rev/min pero < 1400 rev/min
- seleccionar $M_{2\max}$ relativo a $n_1 = 900$ rev/min si $n_1 > 500$ rev/min pero < 900 rev/min
- seleccionar $M_{2\max}$ relativo a $n_1 = 500$ rev/min si $n_1 < 500$ rev/min

Comparar M_2 efectivo de la aplicación con $M_{2\max}$ seleccionado más arriba, asegurando que la relación entre $M_{2\max}$ seleccionada y M_2 efectivo sea igual o superior al factor de servicio efectivo de la aplicación sf_{apl} .

En estas condiciones puede que se haya encontrado el tamaño adecuado del motorreductor.

En ese caso, calcular la potencia mínima necesaria con la fórmula habitual:

$$kW_1 = \frac{M_{2\text{ effectif de l'application}} \cdot n_2}{9550 \cdot RD}$$

Asegurarse de que las dimensiones del motor sean compatibles con una de las conexiones PAM previstas por el motorreductor.

Se desaconseja encarecidamente la utilización de reductores en condiciones operativas en las que el factor de servicio se encuentre por debajo del valor $sf_{reductor} = 1$.

En condiciones particulares, cuando se trate de aplicaciones extremadamente liberadas, con un máximo de 2 horas de uso al día, sin arranques ni frenadas y en ausencia de cargas de impacto, se podrá descender excepcionalmente hasta un $sf_{reductor} = 0,7$, pero nunca por debajo de este valor bajo ningún concepto.

En el caso de reductores combinados de tornillo sinfín, en los que el factor de servicio suele ser crucial, se aconseja seleccionar los reductores de modo que nunca se supere el valor de $M_{2\max}$ (excepto en los casos particulares citados en referencia a un $sf_{reductor} = 0,7$).

PT

Calcular $M_{2\max}$ admitido da seguinte maneira:

- contacte-nos se $n_1 > 2800$ rotações/min
- escolha $M_{2\max}$ relativo a $n_1 = 2800$ rotações/min se $n_1 > 1400$ rotações/min mas < 2800 rotações/min
- escolha $M_{2\max}$ relativo a $n_1 = 1400$ rotações/min se $n_1 > 900$ rotações/min mas < 1400 rotações/min
- escolha $M_{2\max}$ relativo a $n_1 = 900$ rotações/min se $n_1 > 500$ rotações/min mas < 900 rotações/min
- escolha $M_{2\max}$ relativo a $n_1 = 500$ rotações/min se $n_1 < 500$ rotações/min

Comparar M_2 efetivo da aplicação com $M_{2\max}$ acima escolhido, verificando que a razão entre $M_{2\max}$ seleccionada e M_2 efetiva seja igual ou superior ao fator de serviço efetivo da aplicação sf_{apl} .

Estando assim as coisas, podemos estar na presença da dimensão justa do motorreductor.

A este ponto, calcular a potência mínima necessária com a fórmula do costume:

$$kW_1 = \frac{M_{2\text{ efectivo da aplicação}} \cdot n_2}{9550 \cdot RD}$$

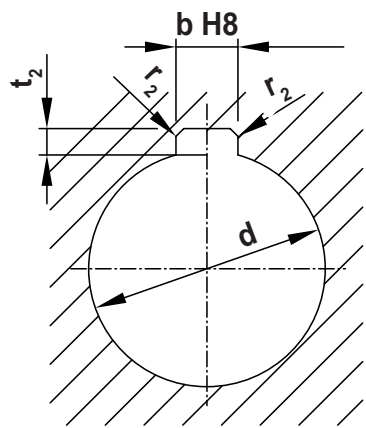
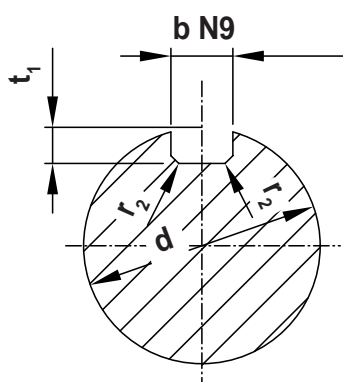
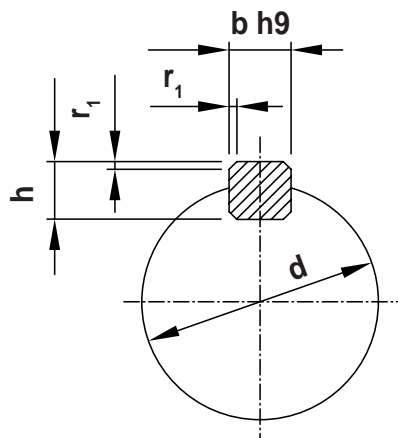
Certificar-se depois que as dimensões do motor sejam compatíveis com uma das acoplagens PAM previstas pelo motorreductor.

Aconselhamos vivamente a utilizar reductores em condições aplicativas onde o fator de serviço desça abaixo do valor $sf_{reductor} = 1$.

Em condições particulares, no caso de aplicações extremamente ligeiras, com no máximo 2 horas de utilização por dia, sem arranques e sem paradas e na ausência de cargas dinâmicas, será possível descer excepcionalmente até $sf_{reductor} = 0,7$, mas nunca abaixo deste valor por nenhuma razão.

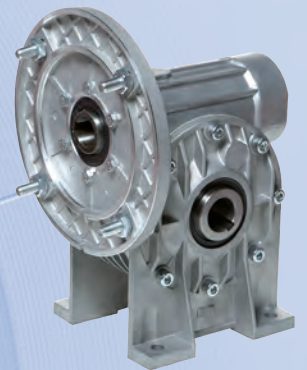
No caso de reductores combinados de parafuso sem fim, onde muitas vezes o fator de serviço é crítico, aconselhamos a selecionar os reductores de modo a não ultrapassar jamais o valor do $M_{2\max}$ (salvo os casos particulares mencionados relativamente a $sf_{reductor} = 0,7$).

LINGUETTE	IT	KEYS	EN	PAßFEDERN	DE
LANGUETTES	FR	LENGÜETAS	ES	CHAVETAS	PT



d	DIN 6885				
	b x h	t ₁	t ₂	r ₁	r ₂
6 ÷ 8	2 x 2	1,2 ^{+0,1}	1 ^{+0,1}	0,2	0,2
8 ÷ 10	3 x 3	1,8 ^{+0,1}	1,4 ^{+0,1}	0,2	0,2
10 ÷ 12	4 x 4	2,5 ^{+0,1}	1,8 ^{+0,1}	0,2	0,2
12 ÷ 17	5 x 5	3,0 ^{+0,1}	2,3 ^{+0,1}	0,3	0,2
17 ÷ 22	6 x 6	3,5 ^{+0,1}	2,8 ^{+0,1}	0,3	0,2
22 ÷ 30	8 x 7	4,0 ^{+0,2}	3,3 ^{+0,2}	0,5	0,2
30 ÷ 38	10 x 8	5,0 ^{+0,2}	3,3 ^{+0,2}	0,5	0,3
38 ÷ 44	12 x 8	5,0 ^{+0,2}	3,3 ^{+0,2}	0,5	0,3
44 ÷ 50	14 x 9	5,5 ^{+0,2}	3,8 ^{+0,2}	0,5	0,3
50 ÷ 58	16 x 10	6,0 ^{+0,2}	4,3 ^{+0,2}	0,5	0,3
58 ÷ 65	18 x 11	7,0 ^{+0,2}	4,4 ^{+0,2}	0,5	0,3
65 ÷ 75	20 x 12	7,5 ^{+0,2}	4,9 ^{+0,2}	0,7	0,5
75 ÷ 85	22 x 14	9,0 ^{+0,2}	5,4 ^{+0,2}	0,7	0,5
85 ÷ 95	25 x 14	9,0 ^{+0,2}	5,4 ^{+0,2}	0,7	0,5
95 ÷ 110	28 x 16	10,0 ^{+0,2}	6,4 ^{+0,2}	0,7	0,5
110 ÷ 130	32 x 18	11,0 ^{+0,3}	7,4 ^{+0,3}	1,1	0,8
130 ÷ 150	36 x 20	12,0 ^{+0,3}	8,4 ^{+0,3}	1,1	0,8
150 ÷ 170	40 x 22	13,0 ^{+0,3}	9,4 ^{+0,3}	1,1	0,8
170 ÷ 200	45 x 25	15,0 ^{+0,3}	10,4 ^{+0,3}	1,1	0,8
200 ÷ 230	50 x 28	17,0 ^{+0,3}	11,4 ^{+0,3}	1,1	0,8
230 ÷ 260	56 x 32	20,0 ^{+0,3}	12,4 ^{+0,3}	1,8	1,4
260 ÷ 290	63 x 32	20,0 ^{+0,3}	12,4 ^{+0,3}	1,8	1,4

I-MI/U-MU



- IT** Caratteristiche comuni
- EN** Common features
- DE** Gemeinsame Eigenschaften
- FR** Caractéristiques communes
- ES** Características comunes
- PT** Características comuns

SITI

SOCIETÀ ITALIANA TRASMISSIONI INDUSTRIALI®

051-36512626

www.kalasanatisafaei.com



INDICE	IT	INDEX	EN	INHALT	DE
PREMESSA.....	4	INTRODUCTION.....	4	VORWORT	4
RIDUTTORI E MOTORIDUTTORI SEMPLICI.....	4	SINGLE WORM GEARBOXES AND GEARED MOTORS.....	4	EINSTUFIGE SCHNECKENGE- TRIEBE UND MOTORGETRIEBE..	4
CARATTERISTICHE COSTRUTTIVE.....	4	DESIGN FEATURES.....	4	BAUEIGENSCHAFTEN	4
REVERSIBILITÀ ED IRREVERSIBILITÀ	8	REVERSIBILITY AND IRREVERSI- BILITY.....	8	SELBSTHEMMUNG UND NICHT-SELBS- THEMUNG	8
Irreversibilità statica	10	Static irreversibility	10	Statische Selbsthemmung	10
Irreversibilità dinamica	11	Dynamic irreversibility	11	Dynamische Selbsthemmung	11
LUBRIFICAZIONE	13	LUBRICATION	13	SCHMIERUNG	13
TABELLE DELLE PRESTAZIONI	15	PERFORMANCE TABLES.....	15	LEISTUNGSTABELLEN.....	15
 CARICHI DINAMICI E CARICHI STATICI MASSIMI PER RIDUTTORI A VITE SENZA FINE	 19	 MAX. DYNAMIC AND STATIC LOADS OF WORMGEARBOXES... 19	 19	 MAXIMALE DYNAMISCHE UND STATISCHE BELASTUNGEN BEI SCHNECKENGETRIEBEN..... 19	 19
 RIDUTTORI E MOTORIDUTTORI CON PRECOPPIA.....	 22	 GEARBOXES AND GEARED MO- TORS WITH PRIMARY REDUC- TION	 22	 GETRIEBE UND GETRIEBEMO- TOREN MIT VORSTUFEN.....	 22
CARATTERISTICHE	22	FEATURES	22	EIGENSCHAFTEN	22
Peso delle precoppie.....	23	Primary reduction unit weight.....	23	Gewicht der Vorstufen	23
LUBRIFICAZIONE	23	LUBRICATION	23	SCHMIERUNG	23
Quantità di olio	23	Oil required.....	23	Schmiermittelmenge.....	23
TABELLE DELLE PRESTAZIONI	24	TABLES OF PERFORMANCE	24	LEISTUNGSTABELLEN.....	24
 RIDUTTORI E MOTORIDUTTORI COMBINATI	 25	 COMBINED GEARBOXES AND GEARED MOTOR	 25	 KOMBINIERTE GETRIEBE UND GETRIEBEMOTOREN	 25
CARATTERISTICHE	25	FEATURES	25	EIGENSCHAFTEN	25
TABELLE DELLE PRESTAZIONI.....	27	PERFORMANCE TABLES	27	LEISTUNGSTABELLEN	27

INDEX FR	ÍNDICE ES	ÍNDICE PT
INTRODUCTION.....4	PRÓLOGO4	INTRODUÇÃO 4
RÉDUCTEURS ET MOTORÉDUCTEURS SIMPLES.....4	REDUCTORES Y MOTORREDUCTORES SIMPLES.....4	REDUTORES E MOTORREDUTORES SIMPLES.....4
CARACTÉRISTIQUES DE CONSTRUCTION ..6	CARACTERÍSTICAS CONSTRUCTIVAS6	CARACTERÍSTICAS DE CONSTRUÇÃO.....6
RÉVERSIBILITÉ ET IRRÉVERSIBILITÉ.....9	REVERSIBILIDAD Y IRREVERSIBILIDAD9	REVERSIBILIDADE E IRREVERSIBILIDADE...9
Irréversibilité statique10	Irreversibilidad estática10	Irreversibilidade estática10
Irréversibilité dynamique12	Irreversibilidad dinámica12	Irreversibilidade dinâmica12
LUBRIFICATION14	LUBRICACIÓN14	LUBRIFICAÇÃO14
TABLEAU DES PRESTATIONS17	TABLAS DE PRESTACIONES17	TABELAS DAS PERFORMANCES17
CHARGES DYNAMIQUES ET STATIQUES MAXIMALES POUR RÉDUCTEURS À VIS SANS FIN.....20	CARGAS DINÁMICAS Y ESTÁTICAS MÁXIMAS PARA REDUCTORES DE TORNILLO SINFIN20	CARGAS DINÂMICAS E ESTÁTICAS MÁXIMAS PARA REDUTORES DE ROSCA SEM FIM20
RÉDUCTEURS ET MOTORÉDUCTEURS AVEC PRÉ-COUPLE22	REDUCTORES Y MOTORREDUCTORES CON PRERREDUCTOR..22	REDUTORES E MOTORREDUTORES COM PRÉ-REDUÇÃO22
CARACTÉRISTIQUES.....22	CARACTERÍSTICAS22	CARACTERÍSTICAS22
Poids des pré-couples.....23	Peso de los prerreductores23	Peso dos pré-reduções23
LUBRIFICATION23	LUBRICACIÓN23	LUBRIFICAÇÃO23
Quantité d'huile23	Cantidad de aceite23	Quantidade de óleo23
TABLEAUX PRESTATIONS24	TABLAS PRESTACIONES24	TABELAS PERFORMANCES24
RÉDUCTEURS ET MOTORÉDUCTEURS COMBINÉS25	REDUCTORES Y MOTORREDUCTORES COMBINADOS.....25	REDUTORES E MOTORREDUTORES COMBINADOS.....25
CARACTÉRISTIQUES.....26	CARACTERÍSTICAS26	CARACTERÍSTICAS26
TABLEAUX DES PERFORMANCES28	TABLAS DE LAS PRESTACIONES28	TABELAS DAS PERFORMANCES28

PREMESSA

IT

La presente sezione tratta le caratteristiche comuni ai riduttori a vite senza fine serie I-MI e U-MU, semplici, con precoppia e combinati, costruiti dalla SITI S.p.A. Le caratteristiche specifiche di ogni serie vengono invece trattate nelle sezioni dedicate.

INTRODUCTION

EN

The present section pertains to all the common features of worm gearboxes belonging to the series I-MI and U-MU, especially to single units, gearboxes with primary reduction and combined units. On the other hand, the specific features of each series are dealt with in the specific devoted sections.

VORWORT

DE

Die anwesende Abteilung bezieht sich auf die gemeinsame Merkmale der Schneckengetriebe die auf den Baureihen I-MI und U-MU gehoeren, besonders auf den einzelnen Einheiten, Schneckengetriebe mit Vorstufe und zweistufige Schneckengetriebe. Gegenwaertig, werden die spezifische Merkmale jeder Baureihe in den bestimmten Abschnitten behandelt.

INTRODUCTION

FR

Cette section décrit des caractéristiques communes aux réducteurs à vis sans fin de la série I-MI et U-MU, simples, avec pré-couple et combinés fabriqués par la Société SITI S.p.A. Les caractéristiques spécifiques de chaque série sont décrites dans les sections dédiées.

PRÓLOGO

ES

Esta sección trata las características comunes a los reductores de tornillo sinfín de la serie I-MI y U-MU, simples, con prerreductor y combinados, fabricados por SITI S.p.A. Las características específicas de cada serie se tratan en las secciones correspondientes.

INTRODUÇÃO

PT

A presente seção trata das características comuns aos redutores a rosca sem fim série I-MI e U-MU, simples, com pré-reductor e combinados, construídos pela SITI S.p.A. Por sua vez, as características específicas de cada série são tratadas nas respectivas seções dedicadas.

RIDUTTORI E MOTORIDUTTORI SEMPLICI

IT

SINGLE WORM GEARBOXES AND GEARED MOTORS

EN

EINSTUFIGE SCHNECKENGETRIEBE UND MOTORGETRIEBE

DE

RÉDUCTEURS ET MOTORÉDUCTEURS SIMPLES

FR

REDUCTORES Y MOTORREDUCTORES SIMPLES

ES

REDUTORES E MOTORREDUTORES SIMPLES

PT

CARATTERISTICHE COSTRUTTIVE

IT

1 - STRUTTURA E GAMMA PRODOTTI

I riduttori serie I-MI vengono costruiti in 12 grandezze, con potenze applicabili che variano da 0,09 kW a 18,5 kW. I rapporti di riduzione variano da 7,5:1 a 100:1. I corpi sono costruiti in alluminio pressofuso fino alla grandezza I 80 inclusa. Le grandezze superiori hanno il corpo in ghisa verniciato.

I riduttori della serie U-MU vengono costruiti in 7 grandezze, con potenze applicabili che vanno da 0,09 a 11 kW. I rapporti di riduzione variano da 5:1 a 100:1 (per le grandezze U75, U90 e U110 il rapporto 5:1 non è disponibile). I riduttori della serie U-MU sono caratterizzati dal corpo a forma quadrata in lega di alluminio e dal design moderno. Il fissaggio universale e le molteplici flange di collegamento, rendono questi riduttori particolarmente versatili e facili da installare.

DESIGN FEATURES

EN

1 - STRUCTURE AND RANGE OF PRODUCTS

The units of the series I-MI are manufactured in 12 sizes, with transmissible torques included in the range from 0,09 kW up to 18,5 kW. Ratios are included in the range from 7,5:1 up to 100:1.

Housings are made in pressure die casting aluminium up to the size I 80 included. Larger sizes have the housing made in cast iron and painted.

The units of the series U-MU are manufactured in 7 sizes, with transmissible torques included in the range from 0,09 kW up to 18,5 kW. Ratios are included in the range from 5:1 up to 100:1 (for the sizes U 70, U 90 and U 110, the ratio 5:1 is not available).

Units series U-MU have the housing of a square shape made in pressure die casting aluminium alloy, which is provided with a modern design. The universal fixing and several connection flanges make these units especially versatile and easy to be installed.

BAUEIGENSCHAFTEN

DE

1 - BAUART UND REICHWERTE DER PRODUKTE

Die Schneckengetriebe der Baureihe I-MI werden in 12 Groessen gebaut, mit anwendbaren Leistungen, die in dem Bereich von 0,09 kW bis 18,5 kW liegen. Die Untersetzungsverhaeltnisse weichen von 7,5:1 bis 100:1 ab.

Die Gehaeuse sind bis Groesse I 80 eingeschlossen aus Aluguss hergestellt. Die hoeheren Groessen werden mit Gehaeuse in lackiertem Druckguss hergestellt.

Die Schneckengetriebe der Baureihe U-MU werden in 7 Groessen gebaut, mit anwendbaren Leistungen, die in dem Bereich von 0,09 kW bis 11 kW liegen. Die Untersetzungsverhaeltnisse weichen von 5:1 bis 100:1 ab (fuer die Baugroessen U 75, U 90 und U 110, ist die Untersetzung 5:1 nicht zu Verfuegung). Die Getriebe der Baureihe U-MU sind bei dem Gehaeuse mit Quadrat-Gestalt anerkannt, das aus Alu-Guss von moderner Ausserlinie ausgefuehrt wird.

Die universelle Befestigung und die vielfachen Verbindungsflansche, die zu Verfuegung sind, machen diese Getriebebaureihe sehr vielseitig und geeignet zu einem einfachen Einbau.

2 - PROFILI DELLE DENTATURE

IT

I profili coniugati di vite senza fine e corona elicoidale in bronzo sono di tipo "ZI" (profilo con sezione ad evolvente).

Ciò determina un accoppiamento graduale, continuo e senza strappi nel rotolamento dei profili coniugati in tutte le condizioni di funzionamento. Il funzionamento del riduttore risulta più silenzioso ed esente dalle vibrazioni.

Questa tipologia di profilo viene adottata per tutta la serie U-MU e per la serie I-MI fino alla grandezza 110.

3 - ALBERI

Gli alberi lenti cavi sono costruiti in ghisa grigia EN-GJL-250 UNI EN 1561. Per la serie U-MU è però possibile richiederli in acciaio inox (vedi sezione U-MU, pag. S.25). Gli alberi in entrata sono in 20MnCr5 EN 10084.

In caso di dubbi o di necessità di chiarimenti contattare il ns. servizio di assistenza tecnica.

4 - CARCASSE

I riduttori della serie U-MU dalla grandezza U40 alla U110 incluse e della serie I-MI fino alla grandezza I80 inclusa hanno il corpo in alluminio pressofuso.

L'ottima finitura superficiale rende superflua la verniciatura che pertanto viene omessa.

L'aspetto estetico delle carcasse abbina gradevolezza e funzionalità in quanto permette la perfetta pulizia del riduttore anche negli ambienti più ostili (es. polveri impalpabili). Le carcasse in pressofusione sono provviste di nervature che, pur mantenendo inalterata la leggerezza del particolare, assicurano resistenza e rigidità torsionale nelle aree più critiche sotto il profilo delle sollecitazioni operative ed offrono le necessarie superfici di scambio termico all'interfaccia riduttore/ambiente esterno.

Il nuovo riduttore U-MU30 ha la carcassa e le flange attacco motore in Nylon 6,6, per permetterne l'utilizzo in ambienti aggressivi (industria chimica, alimentare ed applicazioni marine) (vedi sezione U-MU).

I riduttori delle altre grandezze hanno la carcassa in ghisa e vengono sottoposti a verniciatura (vedi sezione Informazioni tecniche generali).

5 - CUSCINETTI CONICI SULL'ALBERO VELOCE

A partire dalla grandezza 70 per la serie I-MI e 75 per la serie U-MU, è stato introdotto l'impiego di cuscinetti a rulli conici sull'albero veloce. Risulta nettamente migliorata la resistenza ai carichi radiali ed assiali sull'asse veloce, comunque essi siano combinati vettorialmente. A richiesta è possibile montare cuscinetti conici anche sull'albero lento.

2 - TOOTHING PROFILES

EN

Mating profiles of bronze wormwheel and worm screw are of type "ZI" (profile with involute section).

This gives rise to a gradual, constant and shockless matching in the rolling of mating profile through all the possible running conditions.

Wormgearbox running is much more silent and free of vibrations.

This kind of tooth mating profile is used on the entire range of U-MU as well as on the series I-MI up to size 110 included.

3 - OUTPUT SHAFTS

The output hollow shafts are made in grey iron EN-GJL-250 EN 1561. For the series U-MU however, you can request them in stainless steel (see the section U-MU, page S.25). Input shafts are made of 20MnCr5 EN 10084. In case of doubt or if you need further explanations, please contact our technical customer service department.

4 - HOUSINGS

Units of the series U-MU from size U 40 up to size U 110 included, as well as units of the series I-MI up to size I 80 included have the housing made in pressure die casting aluminium.

The excellent surface finishing makes painting unnecessary, and therefore it is omitted.

The outlook of the housing combines pleasantness and functionality, due to the fact it allows a perfect cleaning of the gearbox even in the most hostile environments (e.g. impalpable powders).

The pressure die casted aluminium housing are equipped assuring strenght and bending-torsional stiffness in the areas subjected to the highest running stresses, offering at the same time wide areas for heat exchange at the gearbox/ environment interface.

The new unit U-MU 30 has the housing as well as motor connection flanges made in Nylon 6.6, in order to enable their usage in aggressive environments (chemical installations, food industry and marine applications, see the section U-MU). The units of all other sizes of I-MI series have the housing made in cast iron and are submitted to painting (see the Section General information).

5 - TAPER ROLLER BEARINGS ON THE INPUT SHAFT

Starting from size 70 for the series I-MI and from size 75 for series U-MU, the usage of taper roller bearings on the input shaft is standard. In this way, strength to outer radial and axial loads on the input shaft has been greatly improved.

Tape roller bearings can be even installed on the output shaft on request.

2 - VERZÄHNUNGSPROFIL

DE

Die Verzahnungsprofile der Schnecke und des Schrägkranzes aus Bronze sind vom Typ "ZI" (Profil mit evolventenförmigem Schnitt).

Dies erzeugt ein allmähliches Ineinander-greifen von Schnecke und Schneckenrad sowie ein Stoßfreies Abwälzen der Profile untereinander in allen Betriebsbedingungen. Das Getriebe ist somit leise und Schwingungsfrei. Diese Sorte von Zahnradprofil ist auf der ganzen Baureihe U-MU, sowohl auf der Baureihe I-MI bis die Groesse 110 benutzt.

3 - ABTRIEBSWELLEN

Die Abtriebshohlwellen sind aus Grauguss hergestellt EN-GJL-250 EN 1561 hergestellt. Für die Baureihe U-MU können Sie diese in Edelstahl Anfrage (siehe die Sektion U-MU, Seite S.25). Die Antriebswellen sind aus 20MnCr5 EN 10084 hergestellt. Im Zweifelsfall oder wenn Sie weitere Erklärungen benötigen, kontaktieren Sie bitte unseren technischen Kundendienst.

4 - GEHÄUSE

Die Getriebe der Baureihe U-MU seit Groesse U 40 bis Groesse U 110 eingeschlossen, sowohl alle Einheiten der Baureihe I-MI bis Groesse I 80 werden mit Gehäuse in Alu-Druckguss hergestellt.

Die ausgezeichnete Oberflächengüte macht eine Lackierung überflüssig, auf die somit verzichtet wird.

Der Anblick der Gehäusegestalt verbindet gleichzeitig Gefälligkeit und Zuverlässigkeit, abhängig von der Berücksichtigung dass es eine perfekte Reinigung der Einheit auch in mehr feindlichen Umgebungen ermöglicht (zum Beispiel, unantastbare Stauben). Die Alu-Druckgussgehäuse sind so verrippt, daß leichter Bauweise eine hohe Festigkeit und Steifigkeit gegen Biegung und Verdrehung an den belasteten Stellen erzielt wird.

Auch ein guter Wärmeaustausch vom Getriebeinnern nach außen ist gegeben.

Das neue Getriebe U-MU 30 hat das Gehäuse sowohl Motorverbindungsflansche in Nylon 6.6 hergestellt, mit dem Zweck ihre Verwendung auch in besonders ungunstigen Umgebungsbedingungen zu ermöglichen (wie z.B. chemische Anlagen, Nahrungsmittel Industrien und Seeanwendungen, siehe die Sektion U-MU). Die Getriebe aller anderen Groessen der Baureihe I-MI werden mit Druckguss Gehäuse hergestellt und werden auch lackiert (siehe die Sektion "Allgemeine Informationen" fuer weitere Auskuenfte).

5 - KEGELROLLENLAGER AUF DER ANTRIEBSWELLE

Ab Grosse 70 fuer die Baureihe I-MI und ab Groesse 75 fuer die Baureihe U-MU, sind auf der Antriebswelle (Schneckenwelle) Kegelrollenlager vorgesehen. Hindurch koennen auch hoehere radiale und axiale Belastungen auf der Antriebswelle auf einer viel besseren Weise uebertragen werden. Auf Anfrage koennen auch im Abtrieb Kegelrollenlager vorgesehen werden.

**CARACTÉRISTIQUES
DE CONSTRUCTION**

FR

1 - STRUCTURE ET GAMME DE PRODUITS

Les réducteurs de la série I-MI sont fabriqués en 12 tailles, avec des puissances applicables qui varient de 0,09 kW à 18,5 kW. Les rapports de réduction varient de 7,5:1 à 100:1.

Les corps sont réalisés en aluminium moulé sous pression jusqu'à la taille I 80 incluse. Les tailles supérieures affichent le corps en fonte peint.

Les réducteurs de la série U-MU sont fabriqués en 7 tailles, avec des puissances applicables qui varient de 0,09 à 11 kW.

Les rapports de réduction varient de 5:1 à 100:1 (pour les tailles U75, U90 et U110 le rapport 5:1 n'est pas disponible).

Les réducteurs de la série U-MU sont caractérisés par leur forme carrée en alliage d'aluminium au design moderne.

Leur fixation universelle, ainsi que les multiples brides de liaison, permettent à ces réducteurs une souplesse d'utilisation remarquable et, en plus, ils sont faciles à installer.

2 - PROFILS DES DENTURES

Les profils conjugués de vis sans fin et couronne hélicoïdale en bronze sont de type "ZI" (profil avec section développante).

Cela entraîne un accouplement graduel, continu et sans déchirures dans le roulement des profils conjugués dans toutes les conditions de fonctionnement.

Le fonctionnement du réducteur s'avère plus silencieux et sans vibrations.

Ce type de profil est utilisé pour toute la série U-MU et pour la série I-MI jusqu'à la taille 110.

3 - ARBRES

Les arbres petite vitesse creux sont fabriqués en fonte grise EN-GJL-250 UNI EN 1561. De toute façon pour la série U-MU on peut les demander en acier inoxydable (voir la section U-MU, page S.25). Les arbres d'entrée sont réalisés en 20MnCr5 EN 10084.

En cas de doutes ou pour d'ultérieures explications, s'adresser au service d'assistance technique.

4 - CORPS

Le corps des réducteurs de la série U-MU de la taille U40 à U110 incluses et de la série I-MI jusqu'à la taille I 80 incluse est réalisé en aluminium moulé sous pression.

La finition superficielle excellente rend inutile la peinture qui est par conséquent omise.

L'aspect esthétique des corps associe beauté et fonctionnalité car il permet un nettoyage parfait du réducteur, même dans les environnements les plus hostiles (par exemple poudres impalpables).

CARACTERÍSTICAS CONSTRUCTIVAS

ES

1 - ESTRUCTURA Y GAMA DE PRODUCTOS

Los reductores de la serie I-MI se fabrican en 12 tamaños, con potencias aplicables que varían entre los 0,09 kW y los 18,5 kW. Las relaciones de reducción varían entre 7,5:1 y 100:1.

Los cuerpos están construidos en aluminio presofundido hasta el tamaño I 80 incluido. Los tamaños superiores presentan un cuerpo de fundición pintado.

Los reductores de la serie U-MU se fabrican en 7 tamaños, con potencias aplicables que oscilan entre los 0,09 y los 11 kW. Las relaciones de reducción varía de 5:1 a 100:1 (para los tamaños U75, U90 y U110 no se encuentra disponible la relación 5:1).

Los reductores de la serie U-MU se caracterizan por un cuerpo de forma cuadrada en aleación de aluminio con un diseño moderno. Cuentan con una fijación universal, y sus múltiples bridas de conexión los convierten en reductores particularmente versátiles y fáciles de instalar.

2 - PERFILES DE LOS DENTADOS

Los perfiles combinados de tornillo sin fin y corona helicoidal en bronce son de tipo "ZI" (perfil con sección de evolvente).

Esto determina un acoplamiento gradual, continuo y sin interrupciones en el rodamiento de los perfiles combinados en todas las condiciones de funcionamiento.

El funcionamiento del reductor resulta más silencioso y exento de vibraciones.

Este tipo de perfil se adopta para toda la serie U-MU y para la serie I-MI hasta el tamaño 110.

3 - EJES

Los ejes lentos huecos están fabricados en fundición gris EN-GJL-250 UNI EN 1561. También para la serie U-MU es posible solicitarlos en acero inox (véase la sección U-MU, pág. S.25). Los ejes de entrada están elaborados en 20MnCr5 EN 10084.

En caso de dudas o si necesita alguna aclaración, póngase en contacto con nuestro servicio de asistencia técnica.

4 - CARCASA

Los reductores de la serie U-MU de los tamaños U40 a U110 incluidos, y los de la serie I-MI hasta el tamaño I 80 incluido, tienen un cuerpo de aluminio presofundido.

Su óptimo acabado de superficie hace no sea necesaria la pintura que, por ello, se omite.

El aspecto estético de las carcasas combina belleza y funcionalidad, puesto que permite la perfecta limpieza del reductor incluso en los entornos más hostiles (p. ej. polvos impalpables).

CARACTERÍSTICAS DE CONSTRUÇÃO

PT

1 - ESTRUTURA E GAMA DE PRODUTOS

Os redutores série I-MI são construídos em 12 tamanhos, com potências aplicáveis que variam de 0,09 kW a 18,5 kW. As razões de redução variam de 7,5:1 a 100:1.

Os corpos são de alumínio injetado sob pressão até o tamanho I 80. Os tamanhos superiores têm o corpo de ferro fundido pintado.

Os redutores da série U-MU são construídos em 7 tamanhos com potências aplicáveis que vão de 0,09 a 11 kW. As razões de redução variam de 5:1 a 100:1 (para os tamanhos U75, U90 e U110 a razão 5:1 não está disponível). Os redutores da série U-MU são caracterizados pelo corpo quadrado em alumínio injetado e com design moderno.

A fixação universal e as múltiplas flanges de ligação tornam estes redutores particularmente versáteis e fáceis de instalar.

2 - PERFIS DOS DENTES

Os perfis conjugados de rosca sem fim e coroa helicoidal de bronze são de tipo "ZI" (perfil com seção evolvente).

Isso gera um engrenamento gradual, contínuo e sem interrupções na rotação dos perfis conjugados em todas as condições de funcionamento.

O funcionamento do reductor resulta ser mais silencioso e sem vibrações.

Este tipo de perfil é adotado para toda a série U-MU e para a série I-MI até ao tamanho 110.

3 - EIXOS

Os mancais dos eixos lentos são em ferro fundido cinzento EN-GJL-250 UNI EN 1561. No entanto, para a série U-MU é possível requerê-los em aço inox (ver seção U-MU, pág. S.25). Os eixos de entrada são em 20MnCr5 EN 10084.

Para qualquer dúvida ou esclarecimento, contate o nosso serviço de assistência técnica.

4 - CARÇAÇA

Os redutores da série U-MU dos tamanhos U40 ao U110 e da série I-MI até o tamanho I80, possuem o corpo de alumínio injetado sob pressão.

O ótimo acabamento de superfície dispensa a necessidade da pintura, por isso ela não é aplicada.

O aspecto estético das carcaças combina elegância e funcionalidade, uma vez que permite a perfeita limpeza do reductor também em ambientes mais hostis (ex.: pó).

FR

Les corps moulés sous pression sont équipés en nervures qui, tout en gardant inaltéré la légèreté du composant, assurent résistance et rigidité lors de la torsion et de la flexion dans les zones les plus critiques du point de vue des sollicitations opérationnelles et ils offrent les surfaces nécessaires d'échange thermique à l'interface réducteur/milieu extérieur.

Le corps et les brides d'accouplement au moteur du nouveau réducteur U-MU30 sont réalisés en Nylon 6,6, pour permettre leur utilisation dans des environnements agressifs (industrie chimique, alimentaire et applications marines) (voir la section U-MU).

Le corps des réducteurs des autres tailles sont réalisés en fonte et sont peints (voir la section Informations techniques générales).

5 - ROULEMENTS CONIQUES SUR L'ARBRE GRANDE VITESSE

À partir de la taille 70, pour la série I-MI, et 75 pour la série U-MU, on a introduit l'utilisation de roulements à rouleaux coniques sur l'arbre grande vitesse.

La résistance à des charges radiales et axiales sur l'axe grande vitesse s'avère remarquablement améliorée, qu'elles soient de toute façon combinées vectoriellement.

Sur demande, il est possible de monter des roulements coniques même sur l'arbre petite vitesse.

ES

Las carcassas presofundidas están provistas de nervaduras que, manteniendo inalterada la ligereza de la máquina, garantizan resistencia y rigidez torsional en las zonas más críticas bajo el perfil de las tensiones operativas, y ofrecen las superficies de intercambio técnico necesarias en la interfaz reductor/entorno externo. El nuevo reductor U-MU30 cuenta con una carcasa y unas bridas de unión al motor en nylon 6,6, para permitir su uso en entornos agresivos (industria química, alimentaria y aplicaciones marinas) (véase la sección U-MU). Los reductores del resto de tamaños presentan una carcasa de hierro fundido y están sometidos a un barnizado (véase la sección Información técnica general).

5 - COJINETES CÓNICOS EN EL EJE RÁPIDO

A partir del tamaño 70 para la serie I-MI y 75 para la serie U-MU, se ha introducido el uso de cojinetes de rodillos cónicos en el eje rápido. Resulta claramente mejorada la resistencia a cargas radiales y axiales en el eje rápido, aunque éstas se combinen vectorialmente. Bajo solicitud, es posible montar cojinetes cónicos también en el eje lento.

PT

As carcças injetadas sob pressão possuem nervuras que, apesar de manterem inalterada a leveza do mesmo, asseguram resistência e rigidez à flexão torcional nas áreas mais críticas do ponto de vista das solicitações operativas e oferecem as necessárias superfícies de troca de calor à interface reductor/ambiente externo.

O novo redutor U-MU30 tem a carcça e as flanges de acoplamento motor em Nylon 6,6, para permitir a utilização em ambientes agressivos (indústria química, alimentar e aplicações marinhas) (ver seção U-MU).

Os redutores dos outros tamanhos têm a carcça em ferro fundido e são pintados (ver seção Informações técnicas gerais).

5 - ROLAMENTOS CÓNICOS NO EIXO DE ENTRADA

A partir do tamanho 70 para a série I-MI e 75 para a série U-MU, foi introduzido o uso de rolamentos de rolos cónicos no eixo de entrada. Resulta, notoriamente, melhora da resistência das cargas radiais e axiais no eixo de entrada, apesar de estarem combinadas vetorialmente. Se requerido, é possível montar rolamentos cónicos também no eixo de saída.

REVERSIBILITÀ ED IRREVERSIBILITÀ IT

Esistono delle applicazioni particolari che richiedono alcune volte la completa reversibilità, altre la completa irreversibilità del riduttore a vite senza fine.

Risulta quindi importante illustrare il comportamento di un riduttore a vite senza fine quando la vite conduttrice diventa condotta.

La reversibilità o la irreversibilità di un riduttore sono influenzate in modo determinante dal rendimento, che a sua volta dipende dai seguenti parametri:

- angolo d'elica (γ)
- precisione delle lavorazioni
- finitura superficiale
- velocità di strisciamento

Come definizione di carattere generale, l'irreversibilità di un riduttore è determinata dalla impossibilità del riduttore stesso di prendere il moto dall'asse lento sotto l'effetto del carico resistente diventato carico motore.

Il rendimento dinamico risulta più elevato che in passato per effetto del miglior contatto dei profili coniugati dovuto all'introduzione su molte grandezze dei profili di dentatura "ZI" (ad evolvente), oltre che per l'impiego di cuscinetti conici sull'asse veloce e della lubrificazione ad olio sintetico anziché di grasso.

Il rendimento dei profili delle dentature è il fattore maggiormente significativo nel determinare il rendimento globale del riduttore, ed è in larga misura legato all'angolo d'elica dei profili.

A grandi angoli d'elica corrispondono i rendimenti più elevati e quindi l'irreversibilità più scarsa, mentre ad angoli d'elica via via più piccoli corrispondono rendimenti via via decrescenti, assicurando perciò una irreversibilità sempre più elevata.

Per ottenere la soluzione più adeguata alle esigenze di una determinata applicazione che richieda caratteristiche più o meno accentuate di irreversibilità, è necessario esaminare la differenza fra irreversibilità statica e irreversibilità dinamica.

REVERSIBILITY AND IRREVERSIBILITY EN

There are certain peculiar applications sometimes requesting the complete reversibility, some other times the complete irreversibility of a wormgearbox.

Therefore, it is extremely important to clarify how a wormgearbox will perform, whenever the wormshaft, usually acting as driving unit, becomes the driven unit.

The reversibility or the irreversibility of a wormgearbox is affected in a very remarkable way by the efficiency, in its turn depending upon the following parameters:

- helix angle (γ)
- accuracy of machinings
- surface finishing
- sliding speed

As a general description, the irreversibility of a gearbox is given by the full hindrance of the same gearbox to take the motion from the output shaft under the effect of the resistant load become a driving load.

The dynamic efficiency proves to be greatly improved, due to a better meshing of the mating profiles depending on the introduction, on several sizes, of the "ZI" tothing profile (involute type), as well to the usage of taper roller bearings on the input shaft and a lubrication with oil instead of grease.

Additionally, the use of taper roller bearings on the input shaft, and the lubrication with synthetic oil instead of grease, still provide to improve performance.

Among all these factors, the efficiency of the tothing profiles proves to be the most meaningful one in affecting successfully the whole efficiency of the gearbox, and it is on a large extent tied to the helix angle of profiles.

Large helix angles involve the highest degrees of efficiency, thus irreversibility is lower, while smaller and smaller helix angles involve higher and higher efficiency, which a greater and greater degree of irreversibility comes from.

In order to get the fittest solution for a certain application, requesting more or less remarkable features of irreversibility, it is necessary to analyse the difference between static and dynamic irreversibility.

SELBSTHEMMUNG UND NICHT-SELBSTHEMMUNG DE

Es gibt einige Anwendungen, bei denen die Schneckengetriebe manchmal keine Selbsthemmung benötigen, sowie solche, bei denen die komplette Selbsthemmung des Schneckengetriebes erforderlich ist.

Es ist daher wichtig, den Betrieb des Schneckengetriebes zu erläutern, wenn die treibende Schnecke als angetriebenes Element dient.

Die Selbsthemmung oder die Nicht-Selbsthemmung eines Getriebes wird stark durch dessen Wirkungsgrad beeinflusst und hängt von den folgenden Parametern ab:

- Steigungswinkel (γ)
- Bearbeitungsgenauigkeit
- Oberflächengüte
- drehzahlabhängige Reibung

Die Selbsthemmung eines Getriebes hängt davon ab, dass das Getriebe selbst nicht imstande ist, wegen des Belastungsmoments, das zur Antriebsbelastung geworden ist, durch die Abtriebswelle angetrieben zu werden.

Der dynamische Wirkungsgrad beweist sehr verbessert zu werden. Das hängt von der verbesserten Paarung der einpassenden Zähne ab, die bei der Verwendung auf mehreren Größen von "ZI" Evolventprofile, sowohl die Verwendung von Kegelrollenlager auf der Abtriebswelle und die Schmierung mit Öl statt Fett erfolgen.

Der Wirkungsgrad der Verzahnungsprofile stellt den wichtigsten Faktor bei der Bestimmung des gesamten Wirkungsgrads des Getriebes dar und hängt von dem Steigungswinkel der Profile ab. Weitreichende Steigungswinkel stimmen mit den höchsten Leistungen und daher mit der geringsten Selbsthemmung überein. Im Gegenteil je kleiner der Steigungswinkel ist, desto niedriger ist der Wirkungsgrad, wodurch eine immer höhere Selbsthemmung gewährleistet wird.

Um die geeignetste Lösung für die Anforderungen einer bestimmten Anwendung in Bezug auf die Selbsthemmung zu erzielen, ist es erforderlich, den Unterschied zwischen der statischen und der dynamischen Selbsthemmung zu analysieren.

RÉVERSIBILITÉ ET IRRÉVERSIBILITÉ

FR

Il existe des applications particulières exigeant parfois la réversibilité complète, d'autres l'irréversibilité complète du réducteur à vis sans fin. Il s'avère donc important d'illustrer le comportement d'un réducteur à vis sans fin lorsque la vis conductrice devient conduite.

La réversibilité ou l'irréversibilité d'un réducteur sont affectées de façon remarquable par le rendement, qui à son tour dépend des paramètres suivants :

- angle d'hélice (γ)
- précision des travaux
- finition superficielle
- vitesse de glissement

Comme définition de caractère général, l'irréversibilité d'un réducteur est déterminée par l'impossibilité du réducteur même de prendre le mouvement de l'axe petite vitesse sous l'effet de la charge résistante devenue charge moteur.

Le rendement dynamique s'avère plus élevé qu'avant, par l'effet du meilleur contact des profils conjugués, dû à l'introduction des profils de denture de type «ZI» (avec section développante), ainsi que pour l'utilisation de roulements coniques sur l'axe grande vitesse et de la lubrification par huile synthétique plutôt que par de la graisse.

Le rendement des profils des dentures est le facteur principalement significatif lors de la définition du rendement global du réducteur et d'une grande mesure lié à l'angle d'hélice des profils.

À de grands angles d'hélice correspondent les rendements les plus élevés et donc l'irréversibilité la plus limitée, tandis qu'à des angles d'hélice au fur et à mesure plus petits correspondent des rendements au fur et à mesure décroissants, assurant ainsi une irréversibilité de plus en plus élevée.

Afin d'atteindre la solution la plus appropriée aux exigences d'une application donnée exigeant des caractéristiques plus ou moins accentuées d'irréversibilité, il est nécessaire d'examiner la différence entre réversibilité et irréversibilité dynamique.

REVERSIBILIDAD Y IRREVERSIBILIDAD

ES

Existen aplicaciones particulares que en ocasiones requieren la completa reversibilidad, otras la completa irreversibilidad del reductor de tornillo sinfín.

Así pues, resulta importante ilustrar el comportamiento de un reductor de tornillo sinfín cuando el tornillo conductor pasa a ser conducido. La reversibilidad o la irreversibilidad de un reductor se ven influenciadas de modo determinante por el rendimiento, que a su vez depende de los siguientes parámetros:

- ángulo de hélice (γ)
- precisión de las elaboraciones
- acabado superficial
- velocidad de deslizamiento

Como definición de carácter general, la irreversibilidad de un reductor se ve determinada por la imposibilidad del propio reductor de tomar el movimiento del eje lento bajo el efecto de la carga resistente convertida en carga motora.

Se han introducido varios tamaños de perfiles de dentado "ZI" (de evolvente), por ello el rendimiento dinámico resulta más elevado que antes, gracias a un mejor contacto de los perfiles combinados, además del uso de cojinetes cónicos en el eje rápido y de la lubricación con aceite sintético en lugar de grasa.

El rendimiento de los perfiles de los dentados es el factor más significativo a la hora de determinar el rendimiento global del reductor, y en gran medida está relacionado con el ángulo de hélice de los perfiles.

Con grandes ángulos de hélice se obtienen rendimientos más elevados, y así una más reducida irreversibilidad, mientras que con ángulos de hélice cada vez más pequeños se obtienen rendimientos cada vez más decrecientes, asegurando así una irreversibilidad cada vez más elevada.

Para obtener la solución más adecuada a las exigencias de una determinada aplicación que requiera características más o menos acentuadas de irreversibilidad es necesario examinar la diferencia entre irreversibilidad estática e irreversibilidad dinámica.

REVERSIBILIDADE E IRREVERSIBILIDADE

PT

Existem aplicações particulares que algumas vezes requerem a completa reversibilidade, outras, a completa irreversibilidade do redutor de rosca sem fim.

Dessa forma é importante, ilustrar o comportamento de um redutor de rosca sem fim quando a rosca condutora se torna conduzida.

A reversibilidade ou a irreversibilidade de um redutor são influenciadas de modo determinante pelo rendimento que, por sua vez, depende dos seguintes parâmetros:

- ângulo de hélice (γ)
- precisão do trabalho
- acabamento superficial
- velocidade de deslizamento

Como definição geral, a irreversibilidade de um redutor é determinada pela impossibilidade do próprio redutor de adquirir o movimento do eixo de saída sob o efeito da carga resistente que se tornou carga motora.

O rendimento dinâmico se torna mais elevado que no passado, por efeito do melhor contato dos perfis conjugados devido à introdução em muitos tamanhos dos perfis dentados "ZI" (de evolvente), além do emprego de rolamentos cónicos no eixo de entrada e da lubrificação com óleo sintético em vez de graxa.

O rendimento dos perfis dentados é o fator mais significativo na determinação do rendimento global do redutor e está, em grande medida, ligado ao ângulo da hélice dos perfis. Grandes ângulos de hélice, correspondem os rendimentos mais elevados e, portanto, a irreversibilidade mais baixa, enquanto que para ângulos de hélice cada vez mais pequenos correspondem rendimentos cada vez mais decrescentes, assegurando, portanto, uma irreversibilidade cada vez mais elevada.

Para obter a solução mais indicada às exigências de uma determinada aplicação que requeira características mais ou menos acentuadas de irreversibilidade, é necessário examinar a diferença entre irreversibilidade estática e irreversibilidade dinâmica.

Irreversibilità statica

IT

Questa condizione, che è più facilmente ottenibile, è quella che si verifica quando non è possibile mettere in rotazione il riduttore con comando dell'albero lento anche in presenza di elevati momenti torcenti.

Un riduttore ha una bassa irreversibilità statica quando è possibile metterlo in movimento dall'albero lento in presenza di elevatissimi momenti torcenti e/o di vibrazioni o oscillazioni del carico.

Detto RS il rendimento statico, la condizione teorica perché si verifichi l'irreversibilità statica è la seguente: $RS < 0.5$

La condizione inversa, ovvero la reversibilità statica, si avrà quando $RS > 0.55$ considerando che, maggiore sarà RS, migliori saranno le condizioni di reversibilità statica.

In generale valgono le seguenti relazioni tra attrito statico e reversibilità:

$RS < 0.5$

Reversibilità statica nulla

$RS = 0.5 \div 0.55$

Scarsa reversibilità statica (incerto)

$RS > 0.55$

Buona reversibilità statica (sempre migliore all'aumentare del rendimento statico).

Static irreversibility

EN

This is the most easily achievable condition, occurring whenever it is not possible to put a wormgearbox in rotation through the output shaft, even on presence of a high output torque. A wormgearbox has a low static irreversibility whenever it is possible to put it in rotation through driving of the output shaft on presence of very high torque and/or vibration or twisting of the output load.

Called RS the static efficiency, the theoretical condition to get the static irreversibility is: $RS < 0.5$

The opposite condition, i.e. static reversibility, occurs whenever $RS > 0.55$ taking note that, as higher is RS, as better are the conditions of static reversibility.

As a general rule, the following relationship between static efficiency and static irreversibility applies:

$RS < 0.5$

Very low static reversibility

$RS = 0.5 \div 0.55$

poor static reversibility (uncertain performance)

$RS > 0.55$

Good static reversibility (better and better, when the static efficiency increases).

Statische Selbsthemmung

DE

Dieser Zustand entspricht der am häufigsten vorkommenden Bedingung und ergibt sich, wenn das Getriebe nicht durch die Abtriebswelle auch bei hohen Drehmomenten angetrieben werden darf.

Ein Getriebe verfügt über eine geringe statische Selbsthemmung, wenn dieses durch die Abtriebswelle bei sehr hohen Drehmomenten und/oder Vibrationen bzw. Schwingungen der Belastung in Betrieb gesetzt werden kann.

Der statische Wirkungsgrad wird durch das Kurzzeichen RS gekennzeichnet. Die theoretische Bedingung, unter der die statische Selbsthemmung auftritt, lautet wie folgt: $RS < 0.5$.

Demzufolge besteht keine statische Selbsthemmung bei $RS > 0.55$. Also gilt: Je höher der statische Wirkungsgrad ist, desto weniger selbsthemmend ist das Getriebe.

Im allgemeinen gelten die folgenden Verhältnisse zwischen der statischen Reibung und der Nicht-Selbsthemmung:

$RS < 0.5$

Statische Selbsthemmung

$RS = 0.5 \div 0.55$

Keine bzw. ungewisse Selbsthemmung

$RS > 0.55$

Keine statische Selbsthemmung (die Selbsthemmung wird umso geringer, je größer der statische Wirkungsgrad wird).

Irréversibilité statique

FR

Cette condition, qui est plus facile à atteindre, se vérifie lorsqu'il n'est pas possible de mettre en rotation le réducteur par la commande de l'arbre petite vitesse même en présence de moments élevés de torsion.

Un réducteur affiche une basse irréversibilité statique lorsqu'il est possible de le mettre en mouvement de l'arbre petite vitesse en présence de moments de torsion très élevés et/ou de vibrations ou oscillations de la charge.

Dit RS le rendement statique, la condition théorique pour que l'irréversibilité statique se vérifie est la suivante : $RS < 0.5$

La condition opposée, soit la réversibilité statique, se vérifie lorsque $RS > 0.55$ tenant compte que, plus élevé sera RS et meilleures seront les conditions de réversibilité statique.

En général, les relations suivantes entre frottement statique et réversibilité s'appliquent :

$RS < 0.5$

Réversibilité statique nulle

$RS = 0.55$

Réversibilité statique limitée (incertaine)

$RS > 0.55$

Bonne réversibilité statique (même meilleure au fur et à mesure que l'on augmente le rendement statique).

Irreversibilidad estática

ES

Esta condición, que es más fácil de obtener, es la que se produce cuando no es posible poner en rotación el reductor con mando del eje lento también en presencia de altos momentos de torsión.

Un reductor presenta una baja irreversibilidad estática cuando es posible ponerlo en movimiento mediante el eje lento en presencia de momentos de torsión muy elevados y/o de vibraciones u oscilaciones de la carga.

Denominando RS al rendimiento estático, la condición teórica para que se verifique la irreversibilidad estática es la siguiente: $RS < 0.5$

La condición inversa, o la reversibilidad estática, se conseguirá cuando $RS > 0.55$ considerando que, cuando mayor sea RS, mejores serán las condiciones de reversibilidad estática.

En general serán de aplicación las siguientes relaciones entre fricción estática y reversibilidad:

$RS < 0.5$

Reversibilidad estática nula

$RS = 0.55$

Escasa reversibilidad estática (indeterminado)

$RS > 0.55$

Buena reversibilidad estática (cada vez mejor al aumentar el rendimiento estático).

Irreversibilidade estática

PT

Esta condição, que é a que se pode obter mais facilmente, é a que se verifica quando não é possível pôr em rotação o reductor com comando do eixo de saída mesmo na presença de elevados momentos de torção.

Um reductor tem uma baixa irreversibilidade estática quando é possível colocá-lo em movimento a partir do eixo de saída na presença de elevadíssimos momentos de torção e/ou de vibrações ou oscilações da carga.

Chamando RS o rendimento estático, a condição teórica para que se verifique a irreversibilidade estática é a seguinte: $RS < 0.5$

A condição inversa, ou seja, a reversibilidade estática, verificar-se-á quando $RS > 0.55$ considerando que, quanto maior for RS, melhor serão as condições de reversibilidade estática.

Em geral, valem as seguintes relações entre atrito estático e reversibilidade:

$RS < 0.5$

Reversibilidade estática nula

$RS = 0.55$

Escassa reversibilidade estática (incerto)

$RS > 0.55$

Boa reversibilidade estática (melhora com o aumento do rendimento estático).

Irreversibilità dinamica

IT

È la condizione più difficile da ottenere.

Essa si verifica quando, al cessare delle cause che mantengono in rotazione la vite, cessa istantaneamente il moto di rotazione dell'albero lento.

L'irreversibilità dinamica è quella condizione in cui è necessario arrestare e trattenere il carico anche senza l'intervento di un freno.

Detto RD il rendimento dinamico, la condizione teorica perchè si verifichi l'irreversibilità dinamica è la seguente: $RD < 0.5$

La condizione inversa, cioè la reversibilità dinamica, ha luogo quando $RD > 0.5$.

Tra i fattori più influenti sul rendimento dinamico deve essere segnalata la stessa velocità di rotazione (più questa è elevata, più esso è elevato) e le vibrazioni più o meno continue del carico.

Il prospetto che segue analizza i casi di irreversibilità in funzione dell'angolo d'elica; naturalmente, essi devono essere considerati con sufficiente approssimazione, perchè entrano in gioco altri fattori applicativi a modificare la situazione più o meno drasticamente:

maggiore di 20°

- totale reversibilità sia statica che dinamica; da 10° a 20°

- reversibilità dinamica totale;
- reversibilità statica pressoché totale;
- rapidità di ritorno;

da 8° a 10°

- reversibilità dinamica pressoché totale;
- reversibilità statica incerta, possibile comunque sotto l'effetto di vibrazioni;
- rapido ritorno;

da 5° a 8°

- reversibilità statica pressoché nulla;
- reversibilità dinamica piuttosto scarsa, ma possibile in caso di vibrazioni;

da 3° a 5°

- irreversibilità statica quasi perfetta;
- reversibilità dinamica molto scarsa, possibile solo nel caso di accentuate vibrazioni, sotto la forma di piccoli scatti;

sotto i 3°

- è la condizione che garantisce irreversibilità statica perfetta e dinamica quasi perfetta.

NOTA:

Nel caso si desideri la totale irreversibilità del riduttore, consigliamo vivamente l'impiego di motori autofrenanti perchè solo il contrasto di un freno, anche eventualmente debole, può veramente impedire il moto retrogrado del riduttore.

Infatti, far conto totalmente sull'irreversibilità teorica di un riduttore può essere pericoloso, soprattutto se l'effettiva irreversibilità rappresenta un fattore davvero indispensabile, per ragioni di sicurezza, nell'applicazione.

Dynamic irreversibility

EN

This is the most difficult condition to get.

It occurs whenever, at the stop of the conditions keeping the worm shaft in rotation, even the motion of the output shaft stops immediately.

The dynamic irreversibility is the condition playing a role whenever it is necessary to stop and hold in place a load, even without needing the action of a brake.

Called RD the dynamic efficiency, the theoretical condition to get the dynamic irreversibility is: $RD < 0.5$

The opposite condition, i.e. the dynamic irreversibility takes place when $RD > 0.5$.

Among the more effecting factors on the dynamic efficiency there are to mention the same rotational speed (i.e., as higher the Speed, as higher dynamic efficiency too), and the more or less continuous load vibrations.

The following scheme proposes an analysis of the different degrees of irreversibility as a function of the helix angle. Of course, these are only indicative data, since several other factors tied to the application come into play, providing to change the situation more or less drastically:

higher than 20°

- total reversibility, both static and dynamic from 10° to 20°

- total dynamic reversibility;
- almost whole static reversibility;
- quick return

from 8° to 10°

- almost whole dynamic reversibility;
- uncertain static reversibility, anyhow possible if there are vibrations;

- quick return;

from 5° to 8°

- almost absent static reversibility;
- rather poor dynamic reversibility, anyhow possible in case of vibrations;

from 3° to 5°

- almost perfect static irreversibility;
- very poor dynamic reversibility, possible in case of wide vibrations, occurring as little jumps

below 3°

- this conditions assures a perfect static and almost perfect dynamic irreversibility

NOTE:

Whenever our customers wish to have the whole irreversibility of a wormgearbox, we strongly recommend the use of brake motors, because just this device, even if weak, is able to actually prevent the wormgearbox from assuming the reverse motion.

The fact of wholly relying upon the complete irreversibility of a wormgearbox, especially if the irreversibility proves to be definitely indispensable on the application, for safety reasons, could be dangerous.

Dynamische Selbsthemmung

DE

Die dynamische Selbsthemmung ist ein schwierig zu erzeugender Zustand. Dieser tritt auf, wenn die Drehbewegung der Abtriebswelle unverzüglich unterbrochen wird, falls die Schnecke angehalten wird.

Bei der dynamischen Selbsthemmung muss die Last ohne jeglichen Einfluss der Bremse gehalten und gestoppt werden.

Der dynamische Wirkungsgrad wird durch das Kurzzeichen RD gekennzeichnet. Die theoretische Bedingung, unter der die dynamische Selbsthemmung auftritt, lautet wie folgt: $RD < 0.5$

Keine Dynamische Selbsthemmung ist vorhanden, wenn: $RD > 0.5$.

Die Faktoren, die den dynamischen Wirkungsgrad am meisten beeinflussen, sind die Drehzahl (je höher diese ist, umso größer wird der Wirkungsgrad) und die mehr oder weniger starken Vibrationen in Abhängigkeit von der Belastung. Das im nachfolgenden aufgeführte Schaubild beschreibt die Selbsthemmung in Abhängigkeit zum Steigungswinkel. Diese müssen mit ausreichender Genauigkeit betrachtet werden, da weitere Faktoren einbezogen werden, die den Zustand stark verändern:

über 20°

- keine statische und dynamische Selbsthemmung

von 10° bis 20°

- sehr niedrige dynamische Selbsthemmung
- keine statische Selbsthemmung;
- Schnellrücklauf

von 8° bis 10°

- keine dynamische Selbsthemmung;
- statische Selbsthemmung ungewiss, moeglich nur bei Vibrationen,

- Schnellrücklauf

von 5° bis 8°

- fast perfekte statische Selbsthemmung;
- Schlechte dynamische Reversierbarkeit, aber guter Rücklauf bei Vibrationen

von 3° bis 5°

- fast perfekte statische Selbsthemmung;
- dynamische Reversierbarkeit sehr schlecht, möglich nur im Fall von höheren ruckartigen Vibrationen

unter 3°

- perfekte statische Selbsthemmung;
- fast perfekte dynamische Selbsthemmung.

HINWEIS:

Im Falle, dass von Kundenseite her eine totale Selbsthemmung des Getriebes verlangt wird, empfehlen wir den Einsatz von Bremsmotoren, da nur der Einfluss einer Bremse den Rücklauf des Getriebes verhindern kann.

Es ist in der Tat sehr gefährlich, sich auf die theoretisch totale Selbsthemmung des Getriebes zu verlassen, wenn es um die Sicherheit des Anwendungssystems geht.

Irréversibilité dynamique

C'est la condition la plus difficile à atteindre. Elle se vérifie lorsqu'une fois les causes conclues tenant en rotation la vis, le mouvement de rotation de l'arbre petite vitesse s'arrête immédiatement.

L'irréversibilité dynamique est la condition où il est nécessaire d'arrêter et retenir la charge même sans l'intervention d'un frein.

Dit RD le rendement dynamique, la condition théorique pour que l'irréversibilité dynamique se vérifie est la suivante : $RD < 0,5$

La condition opposée, soit la réversibilité dynamique, se vérifie lorsque $RD > 0,5$.

Parmi les facteurs qui affectent le plus le rendement dynamique il faut signaler la même vitesse de rotation (plus elle est élevée et plus il sera élevé) et les vibrations plus ou moins continues de la charge.

L'élévation qui suit analyse les cas d'irréversibilité selon l'angle d'hélice ; il est clair qu'ils doivent être considérés avec une juste approximation car d'autres facteurs applicatifs y participent à modifier la situation de façon plus ou moins drastique :

majeur de 20°

- réversibilité totale, statique et dynamique ; de 10° à 20°

- réversibilité dynamique totale ;
- réversibilité statique presque totale ;
- rapidité de retour ;

de 8° à 10°

- réversibilité dynamique presque totale ;
- irréversibilité statique incertaine, possible sous l'effet de vibrations ;
- retour rapide ;

de 5° à 8°

- irréversibilité statique presque nulle ;
- réversibilité dynamique plutôt limitée, mais possible en cas de vibrations ;

de 3° à 5°

- irréversibilité statique presque parfaite ;
- réversibilité dynamique très limitée, possible seulement en cas de vibrations accentuées, sous la forme de petits déclenchements ;

sous les 3°

- c'est la condition assurant l'irréversibilité statique parfaite et dynamique presque parfaite.

REMARQUE :

Au cas où l'on souhaiterait l'irréversibilité totale du réducteur, nous conseillons vivement d'utiliser les moteurs frein car seulement le contraste d'un frein, même éventuellement faible, peut réellement empêcher le mouvement rétrograde du réducteur.

En effet, reposer complètement sur l'irréversibilité théorique d'un réducteur peut être dangereux, notamment si l'irréversibilité effective représente un facteur vraiment indispensable, pour des raisons de sécurité, dans l'application.

Irreversibilidad dinámica

Es la condición más difícil de obtener.

Ésta se verifica cuando, al cesar las causas que mantienen en rotación el tornillo, cesa instantáneamente el movimiento de rotación del eje lento.

La irreversibilidad dinámica es la condición en que resulta necesario detener y retener la carga incluso sin la intervención de un freno.

Denominando RD al rendimiento dinámico, la condición teórica para que se verifique la irreversibilidad dinámica es la siguiente: $RD < 0,5$

La condición inversa, es decir, la reversibilidad dinámica, se produce cuando $RD > 0,5$

Entre los factores más influyentes en el rendimiento dinámico debe señalarse la propia velocidad de rotación (cuanto más elevada sea ésta, más elevado será también el rendimiento) y las vibraciones más o menos continuas de la carga.

El folleto siguiente analiza los casos de irreversibilidad en función del ángulo de hélice; naturalmente, éstos deben considerarse con suficiente aproximación, puesto que entran en juego otros factores de aplicación que pueden modificar la situación más o menos drásticamente:

mayor de 20°

- total reversibilidad estática y dinámica; de 10° a 20°

- reversibilidad dinámica total;
- reversibilidad estática casi total;
- rapidez de retorno

de 8° a 10°

- reversibilidad dinámica casi total
- reversibilidad estática incierta, posible bajo el efecto de vibraciones,
- retorno rápido

de 5° a 8°

- reversibilidad estática casi nula;
- reversibilidad dinámica más bien escasa, pero posible en caso de vibraciones

de 3° a 5°

- irreversibilidad estática casi perfecta;
- reversibilidad dinámica muy escasa, posible solo en caso de vibraciones acentuadas, en forma de pequeños saltos;

bajo los 3°

- es la condición que garantiza la irreversibilidad estática perfecta y dinámica casi perfecta.

NOTA:

Si desea una total irreversibilidad del reductor, aconsejamos encarecidamente el uso de motores de autofrenado, porque sólo el contraste de un freno, aunque pueda ser débil, puede impedir realmente el movimiento retrógrado del reductor.

De hecho, puede resultar peligroso tener en cuenta totalmente la irreversibilidad teórica de un reductor, sobre todo si la irreversibilidad efectiva representa un factor realmente indispensable, por motivos de seguridad, en la aplicación.

Irreversibilidade dinâmica

É a condição mais difícil de se obter.

Ela verifica-se quando, ao cessarem as causas que mantêm a rosca em rotação, cessa instantaneamente o movimento de rotação do eixo de saída.

A irreversibilidade dinâmica é aquela condição onde é necessário parar e conter a carga mesmo sem a intervenção de um travão.

Chamando RD o rendimento dinâmico, a condição teórica para que se verifique a irreversibilidade dinâmica é a seguinte: $RD < 0,5$

A condição inversa, isto é, a reversibilidade dinâmica ocorre quando $RD > 0,5$

Entre os fatores que mais influenciam o rendimento dinâmico assinala-se a própria velocidade de rotação (quanto mais ela for elevada, mais este é elevado) e as vibrações mais ou menos contínuas da carga.

O prospecto que segue analisa os casos de irreversibilidade em função do ângulo de hélice; naturalmente, devem ser considerados com suficiente aproximação porque são influenciados por outros fatores aplicativos que modificam mais ou menos a situação drasticamente:

maior de 20°

- total reversibilidade seja estática seja dinâmica;

de 10° a 20°

- reversibilidade dinâmica total;
- reversibilidade estática quase total;
- rapidez de retorno;

de 8° a 10°

- reversibilidade dinâmica quase total;
- reversibilidade estática incerta, possível, de qualquer modo, sob o efeito de vibrações;
- rapidez de retorno

de 5° a 8°

- reversibilidade estática quase nula;
- reversibilidade dinâmica bastante escassa, mas possível no caso de vibrações

de 3° a 5°

- irreversibilidade estática quase perfeita;
- reversibilidade dinâmica muito escassa, possível apenas no caso de acentuadas vibrações, sob a forma de pequenos movimentos irregulares;

abaixo dos 3°

- é a condição que garante a irreversibilidade estática perfeita e dinâmica quase perfeita

NOTA:

Se desejar a total irreversibilidade do reductor, aconselhamos vivamente o emprego de motores de frenagem automática porque só o contraste de um travão, mesmo fraco, pode efetivamente impedir o movimento retrógrado do reductor.

Com efeito, contar apenas na irreversibilidade teórica de um reductor pode ser perigoso, sobretudo se a efetiva irreversibilidade representa um fator efetivamente indispensável, por razões de segurança, na aplicação.

LUBRIFICAZIONE

IT

I riduttori della serie U-MU e quelli della serie I-MI fino alla grandezza 90 inclusa vengono forniti già prelubrificati dalla SITI e sono privi di tappi per l'olio, dal momento che il lubrificante impiegato è un lubrificante a vita, ovvero non richiede alcuna manutenzione nel corso della vita del riduttore.

Su richiesta i suddetti riduttori vengono forniti con tappi per il riempimento, lo scarico ed il controllo del livello operativo.

I riduttori I-MI 110/130/150/175 vengono invece forniti privi di olio e con tappi per il riempimento, lo scarico ed il controllo del livello operativo. In questo caso il riempimento dei riduttori è affidato al cliente, che potrà utilizzare uno dei lubrificanti, a base minerale oppure sintetica suggeriti (vedi sezione "Informazioni generali"). L'impiego di olio anziché grasso garantisce notevoli migliorie sotto il profilo applicativo, e soprattutto migliora l'efficacia e la resa nelle condizioni di lubrificazione a strato limite o quando l'applicazione è contraddistinta da notevole intermittenza, ovvero da funzionamento quasi sempre in condizioni di transitorio e quasi mai in condizione di regime.

Inoltre, l'olio garantisce un range di temperature operative molto più ampio, sia nel senso delle basse che delle alte temperature.

Con l'impiego di olio sintetico, il limite di temperature massime e minime operative finisce per essere determinato non più dalle caratteristiche operative del lubrificante, bensì dalle proprietà dei materiali utilizzati per le guarnizioni di tenuta e dalle dilatazioni termiche dell'alluminio.

LUBRICATION

EN

The gearboxes series U-MU and series I-MI up to size 90 included are supplied already pre-lubricated by SITI, and are missing the oil plugs, since the lubricant used is "lifetime", in other words it does not require any maintenance during the life of the units. If required, all the over mentioned units are supplied with plugs for loading, discharging and checking level of the oil.

The gearboxes I-MI 110/130/150/175 are supplied without lubricant and with plugs for loading, discharging and checking level of the oil. In these cases, filling-in the gearboxes is committed to the customers, who are allowed to use one of the recommended oils, either on mineral basis or on synthetic basis (see the section "General information").

The use of oil instead of grease offers remarkable improvements under the point of view of the application, especially it improves the effectiveness and efficiency of the lubrication in the "limit layer" condition as well as in those instances where the application is highly intermittent, i.e. working operations occur, almost always, in transient conditions and hardly ever in rated conditions.

Moreover, synthetic oil lubrication assures a much wider range of operating temperatures, both towards the low and towards the high values.

With the use of a synthetic oil, the min. and max. operating temperature limits turn out to be determined not simply by the operating features of the lubricant, but by the properties of the seal material as well as by the thermal expansion of aluminium.

SCHMIERUNG

DE

Alle Schneckengetriebe der Baureihe U-MU und die die Schneckengetriebe der Baureihe I-MI bis einschliesslich Baugroesse 90 werden von der Firma SITI bereits mit Dauerschmierung und somit ohne Oelschrauben geliefert, unter Beruecksichtigung dass der Schmiermittel, der verwendet wird, ein Syntetikoel ist und dafuer gibt es keine Anforderung von Wartung und Wiederaerfuellung waehrend des ganzes Betriebslebens der Einheit.

Auf Wunsch, werden alle obenerwaehnten Untersetzungsgetriebe mit Stopfen für das Befüllen, das Ablassen und die Ölstandskontrolle geliefert.

Die Schneckengetriebe der größeren Baugrößen (I-MI 110/130/150/175) werden ohne jegliches Schmiermittel geliefert und besitzen Ölfüllschraube, Ölstandsschraube und Ölablaßschraube. Das Befüllen der Untersetzungsgetriebe mit dem Schmiermittel wird somit dem Kunden überlassen. Hierfür kann Synthetiköl oder Öl auf Mineralbasis verwendet werden (siehe die besondere Sektion "Allgemeine technischen Informationen").

Die Verwendung von Öl statt des Fettes gewährt eine Verbesserung der Funktion und Zuverlässigkeit der Anlage sowie eine optimale Schmierung, auch unter schweren Bedingungen wie bei hoher Schalhäufigkeit und vorübergehenden Bewegungsabläufen. Außerdem erweitert die Ölschmierung die Betriebstemperatur im niedrigen sowie im höheren Bereich.

Da die Synthetik-Öle in der Regel hohe Betriebsgrenztemperaturen aufweisen, wird die effektive Betriebsgrenztemperatur durch die Beständigkeit sowie durch die der Wellendichtringe und die thermische Dehnung des Aluminiums bestimmt.

LUBRIFICATION

FR

Les réducteurs de la série U-MU et de la série I-MI jusqu'à la taille 90 incluse sont fournis déjà lubrifiés par SITI et ne sont pas équipés en bouchons pour l'huile, étant donné que le lubrifiant utilisé est un lubrifiant à vie, soit il n'exige aucun entretien pendant la vie du réducteur. Sur demande, les réducteurs série U-MU sont fournis avec bouchons de remplissage, de vidange et de contrôle du niveau.

Les réducteurs à vis sans fin plus grands (I-MI 110/130/150/175) sont, par contre, fournis sans huile et avec les bouchons pour le remplissage, le vidange et le contrôle du niveau opérationnel. Dans ce cas, le remplissage des réducteurs est confié au client qui pourra utiliser l'un des lubrifiants à base minérale ou synthétique conseillés (voir la section «Information générales»).

L'utilisation d'huile à la place de la graisse est en mesure de garantir de nombreuses améliorations du point de vue de l'application et améliore surtout l'efficacité et le rendement dans les conditions de lubrification à couche limitée ou lorsque l'application se caractérise par des intermittences importantes, c'est-à-dire en conditions transitoires et pratiquement jamais en conditions de régime.

De plus, l'huile garantit une plage de températures opérationnelles beaucoup plus large, tant en cas de températures basses, qu'élevées.

Avec l'utilisation de l'huile synthétique, la limite de températures de fonctionnement maximums et minimums est déterminée non plus par les caractéristiques opérationnelles du lubrifiant, mais par les propriétés des matériaux utilisés pour les joints d'étanchéité et les dilatations thermiques de l'aluminium.

LUBRICACIÓN

ES

Los reductores de la serie I-MI y los de la serie U-MU, hasta el tamaño 90 incluido, se suministran prelubricados por SITI, y no cuentan con tapones para el aceite, puesto que el lubricante usado es un lubricante de por vida, que no requiere mantenimiento alguno durante la vida útil del reductor.

Bajo pedido dichos reductores se suministran con tapones para el llenado, descarga y control del nivel operativo.

Por el contrario, los reductores I-MI 110/130/150/175 se suministran sin aceite y con tapones para el relleno, la descarga y el control del nivel operativo. En este caso, el relleno de los reductores se confía al cliente, que podrá utilizar uno de los lubricantes sugeridos, de base mineral o sintética (véase la sección "Información general").

El uso de aceite en lugar de grasa garantiza grandes mejoras desde el punto de vista de la aplicación, mejorando sobre todo la eficacia y el rendimiento en las condiciones de lubricación en la capa límite o cuando la aplicación se caracteriza por una notable intermitencia, o por un funcionamiento casi siempre en condiciones de transitorio y casi nunca en condiciones de régimen.

Además, el aceite garantiza un rango de temperaturas operativas mucho más amplio, tanto bajas como altas.

Con el uso de aceite sintético, el límite de temperaturas máximas y mínimas operativas ya no se ve determinado por las características operativas del lubricante, sino por las propiedades de los materiales utilizados para las juntas de retención y las dilataciones térmicas del aluminio.

LUBRIFICAÇÃO

PT

Os redutores da série U-MU e os da série I-MI até o tamanho 90, são fornecidos já previamente lubrificados pela SITI e sem bujões para o óleo, uma vez que o lubrificante utilizado é um lubrificante permanente, ou seja, não requer nenhuma manutenção no decorrer da vida do redutor.

A pedido, os referidos redutores são fornecidos com bujões para o enchimento, o dreno e o controle do nível de óleo operativo.

Por sua vez, os redutores I-MI 110/130/150/175 são fornecidos sem óleo e com respiro, dreno e visor de nível de óleo. Neste caso o enchimento dos redutores cabe ao cliente, que poderá utilizar um dos lubrificantes sugeridos de base mineral ou sintética (ver seção "Informações gerais").

O uso de óleo em vez de graxa assegura notáveis melhorias sob o ponto de vista aplicativo e, sobretudo, melhora a eficácia e o rendimento de lubrificação de camada limite ou quando a aplicação é caracterizada por numerosas intermitências, ou seja, por funcionamento quase sempre em condições de transitório e quase nunca em condição de regime.

Além disso, o óleo assegura um intervalo de temperaturas operacionais muito maior, tanto no sentido das baixas quanto das altas temperaturas.

Utilizando óleo sintético, o limite de temperaturas máximas e mínimas operacionais acaba por ser determinado já não pelas características operacionais do lubrificante, mas pelas propriedades dos materiais utilizados para as vedações estanques e das dilatações térmicas do alumínio.

TABELLE DELLE PRESTAZIONI

IT

Le tabelle delle prestazioni dei riduttori a vite senza fine sono state ampliate al fine di renderle idonee ad una facile lettura anche nel caso di applicazioni particolari o al di fuori dello standard.

È stata effettuata una differenziazione fra le prestazioni dei riduttori e le prestazioni dei motoriduttori.

Nel caso dei motoriduttori, si è tenuto conto delle possibili predisposizioni PAM di ciascun riduttore e di ciascun rapporto di riduzione, e la potenza massima concessa alle varie velocità in ingresso è commisurata ad una dimensione motore che può essere effettivamente installata sul motoriduttore nelle sue predisposizioni standard.

A fianco di ognuna delle prestazioni limite del motoriduttore, viene indicato anche il fattore di servizio che può essere garantito dal motoriduttore stesso quando venga utilizzata la potenza massima.

Resta intesa la possibilità, in caso di esigenze particolari, di ricorrere all'impiego di motori elettrici con albero e flangia ridotti, il che può consentire di applicare potenze più consone alle massime ammesse dal motoriduttore.

Nel caso dei riduttori, la tabella delle prestazioni riporta le prestazioni limite che ogni riduttore con ogni singolo rapporto di riduzione può sopportare nelle condizioni di resistenza e sicurezza di calcolo stabilite dalla SITI. Il valore della coppia massima indicato per ogni velocità di ingresso deve essere considerato come quel valore della coppia effettiva che può essere applicata al riduttore se il fattore di servizio è pari a 1.

Quando il fattore di servizio è diverso da 1, la coppia massima effettiva ammissibile dovrà essere ottenuta dividendo il valore massimo di coppia a catalogo per il fattore di servizio. N.B. Rendimenti e coppie in uscita si intendono a riduttore rodato e caldo.

L'impiego dei riduttori a vite senza fine a velocità di ingresso pari a 2800 giri/min è possibile nei limiti della coppia massima che appare a catalogo, anche se consigliamo di valutare sempre con la massima cautela e prudenza questo genere di impieghi.

PERFORMANCE TABLES

EN

The tables of performance of single wormgearboxes, have been widened, in order to make them suitable to an easy reading, even in case of special applications, or applications out of the standard.

First of all, a differentiation has been carried out between the performance of gearboxes without motor and gearboxes complete with motor.

In case of gearboxes complete with motor, it has been taken account of the possible PAM-arrangements of each gearbox size and each ratio, and the max. input power allowed at each input speed n_1 , has been effectively related to a IEC size of electric motor, which can be actually installed on the gearbox in its standard PAM arrangements.

Beside the max. rate of performance allowed by any gearbox with motor, it has been even highlighted which is the service factor sf allowed by the wormgeared motor, if it is actually used with the max. input power indicated.

Of course, there is the possibility, whenever peculiar requirements are involved, to use electric motor having a reduced flange and/or shaft, and this could give a chance to use a wormgeared motor in a condition much more suitable to benefit of the input power allowed for the gearbox.

In case of wormgearboxes without motor, the performance table actually gives all the max. performance rates that each gearbox size and each transmission ratio are able to assure in the conditions of strength and safety stated by SITI engineering. The value of the max. output torque M_2 given for each input speed n_1 must be considered as the value that the actual output torque can assume, if the service factor sf is 1.

Whenever the actual service factor sf of the application differs from 1, the max. value of the output torque M_2 will have to be obtained by dividing the value M_2 shown on the table by the actual service factor sf . N.B. Efficiency and output torques are meant after the gearbox running-in and heating.

The use of our range of wormgearboxes (single, with primary reduction, combined) at the input speed $n_1 = 2800$ RPM is allowed provided that the max. torque does not exceed the catalogue recommendations. However, we strongly suggest to carefully evaluate in advance this kind of usage.

LEISTUNGSTABELLEN

DE

Die Tabellen über die Leistungen der Schneckengetriebe wurden erweitert, um ein einfaches Ablesen auch im Fall von Sonder- oder nicht-standardmäßigen Anwendungen zu gestatten.

Dabei wurden die Leistungen der Schneckengetriebe und diejenige der Schneckengetriebemotoren separat bestimmt.

Bei den Schneckengetriebemotoren wurden alle Motoranbaumöglichkeiten für jedes Getriebe sowie für jede Untersetzung berücksichtigt. Die maximale Leistung in Bezug auf die verschiedenen Eingangsdrehzahlwerte hängt von der Größe des Motors ab, der tatsächlich am Getriebemotor (Standardausführungen) angebracht werden kann.

Neben der maximalen Belastbarkeit des Getriebemotors wird ebenfalls der Betriebsfaktor angegeben, der durch den Getriebemotor selbst gewährleistet werden kann, wenn die maximale Leistung abgenommen wird.

In Sonderfällen besteht die Möglichkeit, Elektromotoren mit reduziertem Flansch und Welle zu verwenden. Dies hat den Vorteil, die maximale Belastbarkeit des Getriebemotors ausnutzen zu können.

Bei Getrieben werden in der Tabelle die maximalen Belastungen für bestimmte Untersetzungen angegeben. Diese wurden in Bezug auf die Widerstandsfähigkeit und die Sicherheit von der Firma SITI kalkuliert. Die Angabe des maximalen Moments bei jeder Eingangsdrehzahl, die das Getriebe bei Betriebsfaktor =1 übertragen kann, gilt als absolut.

Weicht der Betriebsfaktor von 1 ab, so wird das maximal zulässige Moment errechnet, indem man das laut Katalog angegebene maximale Moment durch den Betriebsfaktor dividiert. HINWEIS: Wirkungsgrad und Momente verstehen sich bei warmem Getriebe (nach dem Einlauf).

Der Einsatz von Schneckengetrieben mit einer Eingangsdrehzahl von 2800 U/min ist bei Berücksichtigung des im Katalog angegebenen maximalen Moments möglich. Wir empfehlen jedoch bei solchen Anwendungen behutsam vorzugehen.

IT

Quando la velocità di ingresso è pari a 2800 giri/min, accennano a esaltarsi alcuni problemi, come la temperatura raggiunta all'interno del riduttore in condizioni operative e la tendenza all'insorgere di vibrazioni o di rumorosità.

In linea di massima, consigliamo l'uso dei riduttori a vite senza fine alla velocità di 2800 giri/min (con motore a 2 poli) solo per applicazioni con fattore di servizio relativamente basso (max. 1,25) e in condizioni di intermittenza di impiego estremamente poco pronunciate.

L'impiego a 2800 giri/min per un servizio molto gravoso è fortemente sconsigliato: si prega comunque di interpellarci prima di prendere qualsiasi decisione.

È inoltre indispensabile attenersi scrupolosamente alla coppia massima indicata a catalogo.

La velocità minima di 500 giri/min è stata aggiunta al fine di consentire la conoscenza delle prestazioni di un riduttore quando la velocità di ingresso è più bassa di quella ottenuta con un motore a 6 poli.

Velocità di ingresso nell'intorno dei 500 giri/min sono possibili quando all'entrata del riduttore vengono predisposte delle preriduzioni, per esempio attraverso pignoni e cinghia.

Le prestazioni massime dei riduttori (coppia massima in uscita) possono ulteriormente migliorare quando la velocità di ingresso diviene ancora più piccola di 500 giri/min.

In questi casi, i nostri clienti possono cautelativamente assumere che la coppia massima consentita rimanga la stessa che si ha a 500 giri/min anche quando la velocità in ingresso sia inferiore, o alternativamente interpellarci per una valutazione specifica del caso in funzione dei parametri applicativi reali.

Per maggiore facilità di consultazione sono state realizzate, per ogni serie, anche tabelle delle prestazioni che comprendono i motoriduttori semplici, con precoppia e combinati. Sono state ordinate per numero poli motore, quindi per potenza motore crescente, per numero di giri in uscita decrescente e per fattore di servizio decrescente.

Le tabelle delle prestazioni ordinate per potenza sono realizzate in modo da mettere a confronto sulla stessa riga i valori che si hanno nell'utilizzo a 50 Hz ed a 60 Hz.

A parità di potenza in ingresso, taglia del riduttore (semplice, con precoppia, combinato) ed a parità di rapporto di riduzione, si possono trovare sulla stessa riga le prestazioni ottenibili a 50 Hz ed, a seguire, quelle ottenibili a 60 Hz.

EN

In fact, when input speed is as high as 2800 RPM, a few potential problems, like the temperature achieved inside the gearbox, start of vibrations or noise, tend to grow.

As a general rule, we recommend the use of wormgearboxes at 2800 RPM input speeds (2 poles motors) only in applications having a relatively low service factor (1.25 max.) and a very low degree of intermittency.

The use of $n_1 = 2800$ RPM for a heavy duty service is strongly advised against: we recommend to apply to our engineering department in advance for a suggestion, whenever a questionable use is involved.

It is even necessary to strictly adhere to the max. output torque given in the tables.

The min. speed of 500 RPM has been given in order to allow our customer to know the performance of a wormgearbox when the input speed is particularly low (lower than the one available with 6 poles motors).

Input speed near 500 RPM are possible when, at the input of a wormgearbox, a pre-reduction is arranged, like chain or belt drives.

It is understood that the performance of a wormgearbox could further improve if the input speed is still lower than 500 RPM.

However, since it is not possible to provide a catalogue with a wider range of input speeds, we suggest for all these potential cases to either assume the max. output torque given at $n_1 = 500$ RPM even when input speed is lower than 500 RPM, or to apply to our engineering department, who will provide to the evaluation of the specific application.

In order to enable the user to carry out an easier consultation, for each series of units tables have been accomplished which include all together single units, units with primary reduction and combined units. These tables have been ordered by input power values, are given for different numbers of motor poles and in each of these appear with increasing motor powers, decreasing output speeds and decreasing service factors.

The tables of performance ordered by input power values have been accomplished in a way to have a comparison, on a same line, between the performance data at 50 Hz and the corresponding one at 60 Hz.

Therefore, at equal input power, size of the unit (single, with primary reduction and combined) as well a ratio, it is possible to find in a same line firstly the performance data at 50 Hz and immediately after the performance data at 60 Hz.

DE

Bei einer Eingangsdrehzahl von 2800 U/min können verschiedene Probleme auftreten, wie beispielsweise höhere Betriebstemperaturen im Innern des Getriebes, Aufschaukeln, Geräuschentwicklung.

Im Allgemeinen empfiehlt es sich, Schneckengetriebe bei einer Drehzahl von 2800 U/min (2 poliger Motor) nur mit einem relativ niedrigen Betriebsfaktor (max. 1,25) und bei aussetzendem Betrieb in langen Intervallen anzuwenden.

Für den Dauerbetrieb ist eine Eingangsdrehzahl von 2800 U/min nicht ratsam: Bei solchen Entscheidungen empfehlen wir mit uns Rücksprache zu nehmen.

Es ist außerdem unerlässlich, das im Katalog angegebene, maximale Drehmoment nicht zu überschreiten.

Die minimale Eingangsdrehzahl von 500 U/min wurde hinzugefügt, um die Leistungen eines Getriebes kennen zu lernen, wenn die Eingangsdrehzahl niedriger ist als diejenige eines sechspoligen Motors.

Eingangsdrehzahlwerte von 500 U/min sind möglich, wenn am Eingang des Getriebes Vor-Untersetzungen wie Ritzel und Riemen vorgesehen werden.

Die maximalen Leistungen der Getriebe (maximales Abtriebsmoment) können zusätzlich erhöht werden, indem eine Eingangsdrehzahl niedriger als 500 U/min gewählt wird.

In diesen Fällen sollten unsere Kunden vorsichtshalber davon ausgehen, dass das maximale Abtriebsmoment das gleiche ist wie bei 500 U/min, obwohl die Eingangsdrehzahl niedriger ist. Wir empfehlen außerdem, uns zu kontaktieren, um eine spezifische Auswertung je nach den realen Parametern zu erhalten.

Um den Leser in der Auslegung der geeigneten Lösung zu helfen, haben wir besondere Tabellen vorbereitet die, für jede Baureihe, die einstufige Einheiten, die Getriebe mit Vorstufe und die zweistufige Einheiten einschließen. Diese Tabellen sind für die Polenzahl angelegt und geben die angeordnete Leistungswerte für erhoenden Motorleistungen, und dann sind die Werte für abnehmenden Betriebsfaktoren angeordnet.

Die vier Leistungswerte angeordneten Leistungstabellen wurden auf einer Weise vorbereitet, so dass sie eine Vergleichung zwischen den Leistungswerten in der 50Hz Ausführung, und den entsprechenden Werten auf 60 Hz anbieten können.

Deshalb, für jede Motorleistung, Getriebegröße (einzelne, mit Vorstufe und kombinierte) sowohl dieselbe Übersetzung, kann man erstens die Werte auf 50 Hz und danach die entsprechenden Werte auf 60 Hz finden.

TABLEAU DES PRESTATIONS

Les tableaux des prestations des réducteurs à vis sans fin ont été enrichis afin de les rendre appropriés à une lecture simple même en cas d'applications particulières ou en dehors du standard.

On a effectué une différenciation entre les prestations des réducteurs et les prestations des motoréducteurs.

Dans le cas des motoréducteurs, on a tenu compte des prédispositions PAM possibles de chaque réducteur et de chaque rapport de réduction et la puissance maximale admise aux différentes vitesses en entrée est proportionnée à une dimension moteur qui peut être effectivement installée sur le motoréducteur dans ses prédispositions standard.

À côté de chaque prestation limite du motoréducteur, on indique également le facteur de service qui peut être assuré par le motoréducteur même lorsqu'on utilise la puissance maximale.

Il est entendu qu'il soit possible, en cas d'exigences spécifique, de faire recours à l'utilisation de moteurs électriques avec arbre et bride réduits, ce qui peut permettre d'appliquer des puissances plus appropriées aux valeurs maximales admis par le motoréducteur.

Dans le cas des réducteurs, le tableau des prestations indique les prestations limite que chaque réducteur avec chaque rapport de réduction peut supporter dans les conditions de résistance et sécurité de calcul établies par SITI. La valeur de couple maximal indiquée pour chaque vitesse d'entrée doit être considérée comme cette valeur du couple effectif qui peut être appliqué au réducteur si le facteur de service est égal à 1.

Lorsque le facteur de service n'est pas 1, le couple maximal effectif admissible devra être atteint divisant la valeur maximale de couple du catalogue par le facteur de service.

Remarque : Rendements et couples en sortie sont considérés le réducteur étant rodé et chaud.

L'utilisation des réducteurs à vis sans fin à des vitesses d'entrée égales à 2800 tours/min est possible dans les limites du couple maximal affiché dans le catalogue, même si nous conseillons d'évaluer toujours avec le maximum d'attention et de prudence ce type d'utilisations.

TABLAS DE PRESTACIONES

Las tablas de prestaciones de los reductores de tornillo sinfín se han ampliado para que sean más idóneas para una fácil lectura incluso en el caso de aplicaciones particulares o fuera del estándar.

Se ha efectuado una diferenciación entre las prestaciones de los reductores y las prestaciones de los motorreductores.

En el caso de los motorreductores, se han tenido en cuenta las posibles predisposiciones PAM de cada reductor y de cada relación de reducción, y la potencia máxima otorgada a las distintas velocidades en entrada se proporciona a una dimensión de motor que puede instalarse efectivamente en el motorreductor en sus predisposiciones estándar.

Junto a cada una de las prestaciones límite del motorreductor se indica también el factor de servicio que puede garantizar el propio motorreductor cuando se utilice la potencia máxima.

Se entiende la posibilidad, en caso de exigencias particulares, de recurrir al uso de motores eléctricos con eje y brida reducidos, lo cual puede permitir aplicar potencias más acordes con las máximas admitidas por el motorreductor.

En el caso de los reductores, la tabla de las prestaciones indica la prestaciones límite que cada reductor con cada relación de reducción puede soportar en las condiciones de resistencia y seguridad de cálculo establecidas por SITI. El valor del par máximo indicado para cada velocidad de entrada debe considerarse como el valor del par efectivo que puede aplicarse al reductor si el factor de servicio es igual a 1.

Cuando el factor de servicio es diferente a 1, el par máximo efectivo admisible deberá obtenerse dividiendo el valor máximo de par en catálogo para el factor de servicio.

N.B. Los rendimientos y pares en salida se suponen con el reductor rodado y en caliente.

El uso de los reductores de tornillo sinfín a velocidades entrada de 2.800 rev/min es posible dentro de los límites del par máximo que aparece en catálogo, aunque aconsejamos valorar siempre con la mayor cautela y prudencia este tipo de usos.

TABELAS DAS PERFORMANCES

As tabelas das performances dos redutores de rosca sem fim foram ampliadas à fim de as tornar indicadas para uma fácil leitura também no caso de aplicações específicas ou fora do padrão.

Foi feita uma diferenciação entre as performances dos redutores e as performances dos motorreductores.

No caso dos motorreductores levou-se em consideração as possíveis predisposições PAM de cada reductor e de cada razão de redução e a potência máxima concedida às várias velocidades na entrada é proporcional a uma dimensão motor que pode ser efetivamente instalada no motorreductor nas suas predisposições standard.

Ao lado de cada uma das performances limite do motorreductor, está indicado também o fator de serviço que pode ser garantido pelo próprio motorreductor quando é utilizada a potência máxima.

Fica a possibilidade, no caso de particulares exigências, de recorrer ao uso de motores elétricos com eixo e flange reduzidos o que pode permitir aplicar potências mais conformes às máximas admitidas pelo motorreductor.

No caso dos reductores, a tabela indica as performances limite que qualquer reductor com cada razão de redução pode suportar nas condições de resistência e segurança de cálculo estabelecidas pela SITI.

O valor do torque máximo indicado para cada velocidade de entrada deve ser considerado como aquele valor do torque efetivo que pode ser aplicado ao reductor se o fator de serviço for igual a 1.

Quando o fator de serviço é diferente de 1, o torque máximo efetivo admissível obtém-se dividindo o valor máximo de torque indicado no catálogo pelo fator de serviço.

N.B. Rendimentos e torques de saída entendem-se com o reductor rodando e quente.

O uso dos reductores de rosca sem fim com velocidade de entrada de 2800 rotações/min é possível nos limites do torque máximo reportado no catálogo, apesar de aconselharmos sempre de avaliar com a máxima atenção e prudência este género de utilização.

FR

Lorsque la vitesse d'entrée est égale à 2800 tours/min, certains problèmes commencent à se vérifier, tels que la température atteinte à l'intérieur du réducteur en conditions opérationnelles et la tendance à l'amorçage de vibrations ou de bruit

En général, nous conseillons l'utilisation des réducteurs à vis sans fin à la vitesse de 2800 tours/min (avec moteur à 2 pôles) seulement pour les applications ayant un facteur de service relativement bas (max. 1,25) et en conditions d'intermittence d'utilisation extrêmement peu accentuées.

L'utilisation à 2800 tours/min pour un service très lourd est fortement déconseillée : veuillez nous contacter avant de prendre toute décision.

Il est également indispensable de suivre strictement le couple maximal indiqué dans le catalogue.

La vitesse minimale de 500 tours/min a été ajoutée afin de permettre la connaissance des prestations d'un réducteur lorsque la vitesse d'entrée est plus basse que celle atteinte avec un moteur à 6 pôles.

Des vitesses d'entrée autour de 500 tours/min sont possibles lorsqu'à l'entrée du réducteur sont prévues des pré-réductions, par exemple à travers des pignons et des courroies.

Les prestations maximales des réducteurs (couple maximal en sortie) peuvent ultérieurement améliorer lorsque la vitesse d'entrée devient encore plus petite que 500 tours/min.

Dans ces cas, nos clients peuvent supposer avec prudence que le couple maximal admis reste le même qu'on a à 500 tours/min même lorsque la vitesse en entrée est inférieure, ou en alternative nous contacter pour une évaluation spécifique du cas selon les paramètres d'application réels.

Pour une simplicité de consultation accrue on a réalisé, pour chaque série, des tableaux de prestations qui comprennent les motoréducteurs simples, avec pré-couple et combinés. Les prestations ont été ordonnées par nombre des pôles du moteur, donc par puissance croissante du moteur, par nombre de tours du moteur en sortie et par facteur de service décroissant.

Les tableaux des prestations ordonnées par puissance moteur ont été réalisées d'une façon, que sur la même ligne on peut trouver une comparaison entre les valeurs de prestation à 50 Hz et celles à 60 Hz.

Pour cette raison, pour une même puissance du moteur, la même taille du réducteur (simple, avec précouple et combiné) et le même rapport de réduction, on peut trouver, sur la même ligne, avant toute chose les prestations à 50 Hz et à suivre les correspondantes prestations à 60 Hz.

ES

Cuando la velocidad de entrada es de 2.800 rev/min, tienden a aparecer algunos problemas, como la temperatura alcanzada en el interior del reductor en condiciones operativas y la tendencia a la aparición de vibraciones o de ruido.

A modo de máxima, aconsejamos el uso de los reductores de tornillo sinfín a la velocidad de 2.800 rev/min (con motor bipolar) sólo para aplicaciones con factor de servicio relativamente bajo (máx. 1,25) y en condiciones de intermitencia de uso muy poco pronunciadas.

Se desaconseja encarecidamente el uso a 2.800 rev/min para un servicio en condiciones muy duras: no obstante, se ruega ponerse en contacto con nosotros antes de tomar cualquier decisión.

Además, es indispensable respetar al pie de la letra el par máximo indicado en catálogo.

La velocidad mínima de 500 rev/min se alcanza con el fin de permitir el conocimiento de las prestaciones de un reductor cuando la velocidad de entrada es más baja que la obtenida con un motor de 6 polos.

Son posibles velocidades de entrada en torno a los 500 rev/min cuando en la entrada del reductor se predisponen reducciones previas, por ejemplo a través de piones y cinta.

Las prestaciones máxima de los reductores (par máximo en salida) pueden mejorarse todavía más cuando la velocidad de entrada es aún menor de 500 rev/min.

En estos casos, cautelarmente nuestros clientes pueden asumir que el par máximo permitido sea el mismo que se obtiene a 500 rev/min, incluso cuando la velocidad en entrada es inferior, o pueden ponerse en contacto con nosotros para una valoración específica del caso en función de los parámetros reales de aplicación.

Para una mayor facilidad de consulta, se han elaborado también, para cada serie, tablas de prestaciones que incluyen los motorreductores simples, con prerreductor o combinados. Se han ordenado por número de polos del motor, por potencias de motor crecientes y por número de revoluciones del motor en salida decreciente y por factor de servicio decreciente. Las tablas de prestaciones ordenadas por potencia están elaboradas de modo que en la misma línea se puedan comparar los valores obtenidos con el uso a 50 Hz y a 60 Hz.

En caso de disponer de la misma potencia de entrada, tamaño del reductor (simple, con prerreductor, combinado) y misma relación de reducción, en la misma línea aparecerán las prestaciones que se obtienen a 50 Hz y, a continuación, las que se obtienen a 60 Hz.

PT

Quando a velocidade de entrada é de 2800 rotações/min, podem manifestar-se alguns problemas, tais como a temperatura alcançada dentro do redutor em condições operacionais e a tendência para o surgimento de vibrações ou de ruídos.

Regra geral, aconselhamos o uso dos redutores de rosca sem fim à velocidade de 2800 rotações/min (com motor de 2 pólos) apenas para aplicações com fator de serviço relativamente baixo (máx. 1,25) e em condições de descontinuidade de uso extremamente pouco acentuadas.

O uso a 2800 rotações/min para um serviço muito gravoso é fortemente desaconselhado: contate-nos antes de tomar qualquer decisão a esse respeito.

Além disso, é indispensável respeitar atentamente o torque máximo indicado no catálogo.

A velocidade mínima de 500 rotações/min foi acrescentada com o fim de permitir conhecer as performances de um redutor quando a velocidade de entrada é mais baixa da obtida com um motor de 6 pólos.

Velocidades de entrada à volta das 500 rotações/min são possíveis quando à entrada do redutor predispostas as pré-reduções, como por exemplo, pinhões e correias.

As performances máximas dos redutores (torque máximo à saída) podem melhorar ulteriormente quando a velocidade de entrada é ainda mais baixa das 500 rotações/min.

Nestes casos, os nossos clientes podem cautelosamente assumir que o torque máximo permitido permaneça o mesmo designado para 500 rotações/min mesmo quando a velocidade em entrada seja inferior ou, alternativamente, contactar-nos para uma avaliação específica do caso em função dos os parâmetros aplicativos reais.

Para uma consulta mais fácil, foram realizadas, para cada série, tabelas das performances que incluem os motorreductores simples, com pré-reduções e combinados. Também foram ordenadas em função do número de pólos do motor, portanto, por potência do motor crescente, por número de rotações de saída decrescente e por fator de serviço decrescente.

As tabelas dos desempenhos, ordenadas por potência, são feitas de um modo que compararam na mesma linha os valores que se têm com o uso de 50 Hz e 60 Hz.

Com a mesma potência de entrada, talha do redutor (simples, com pré-torque, combinado) e com a mesma relação de redução, encontramos na mesma linha o desempenho que pode ser obtido com 50 Hz e, em seguida, com 60 Hz.

CARICHI DINAMICI E CARICHI STATICI MASSIMI PER RIDUTTORI A VITE SENZA FINE IT

I riduttori a vite senza fine possono sostenere carichi statici molto più alti di quelli consentiti in condizioni di esercizio a regime.

Esistono delle applicazioni nelle quali il riduttore subisce, ad albero fermo, l'effetto di carichi che invece non agiscono nelle condizioni di esercizio, e che nemmeno sarebbero tollerabili in dette condizioni.

La tabella che segue fornisce l'indicazione del carico statico massimo che può essere sopportato da ogni riduttore in funzione del suo rapporto di riduzione.

Il valore FCS della tabella rappresenta il rapporto fra il carico statico massimo ed il valore del momento torcente massimo (M_2) sopportato dal riduttore quando

$$n_1 = 1400 \text{ giri/min.}$$

Valori di carico statico più elevati di quelli che risultano dall'impiego della tabella sono assolutamente sconsigliati, perché potrebbero compromettere la resistenza strutturale dei riduttori.

I riduttori a vite senza fine ammettono anche dei carichi dinamici molto più elevati di quelli concessi a regime.

Per carichi dinamici si intendono dei carichi, più alti del normale, che si producono nel corso di transitori di accelerazione o di decelerazione a cui il riduttore può essere soggetto nel corso della sua vita operativa.

Il valore FCD della tabella rappresenta il rapporto fra il carico dinamico massimo ed il valore del momento torcente massimo (M_2) sopportato dal riduttore quando

$$n_1 = 1400 \text{ giri/min.}$$

Nell'impiego di motori elettrici in corrente alternata asincroni trifase, il motore elettrico è in grado di produrre normalmente delle coppie di spunto pari a due o più volte la coppia nominale.

Queste coppie, sia pure di brevissima durata, sollecitano istantaneamente anche gli organi del riduttore, e sul suo albero lento agiscono amplificati del rapporto di riduzione.

I carichi dinamici ricavabili dalla tabella hanno il valore di sovraccarichi istantanei applicati al riduttore per un lasso di tempo inferiore ai 5 secondi.

Si noti che il fattore di carico statico FCS così come il fattore di carico dinamico FCD decrescono all'aumentare del rapporto di riduzione del riduttore.

Pertanto, soprattutto quando si è in presenza di rapporti di riduzione superiori a 40:1, ove FCD scende sotto il valore 2, conviene accertarsi che il carico effettivo cui può essere sottoposto il riduttore nei transitori non superi il carico dinamico ricavato da tabella.

MAX. DYNAMIC AND STATIC LOADS OF WORMGEARBOXES EN

Wormgearboxes can withstand much higher static loads than the ones allowed in rated operating conditions.

There are some applications on which, with the output shaft standing still, the gearbox is subjected to the action of loads which do not act in the standard conditions of operations, and would not even be acceptable in said conditions.

The following table gives an indication of the max. static load which can be withstood by any size of gearbox as a function of the ratio.

The value called as FCS in the table means the ratio of the max. static load to the max. rated output torque (M_2) which is acceptable when

$$n_1 = 1400 \text{ RPM}$$

Higher static loads than the ones recommended in the table are advised against, since they could adversely affect the structural strength of the gearboxes.

Wormgearboxes allow, as well, dynamic loads much higher than the ones admitted in rated conditions.

Dynamic loads are meant to be those loads, much higher than the standard ones, which are developed during the transient operating conditions, like e.g. acceleration phases, occurring sometimes in the course of work.

The value FCD of the table means the ratio of the max. dynamic loads to the max. rated output torque (M_2) which is acceptable when

$$n_1 = 1400 \text{ RPM.}$$

It must be pointed out that, in the use of A.C. asynchronous 3-phase electric motors, they are able to develop, as the usual condition, starting torques twice higher or a little bit more than the rated torque.

Said tip torques, although very shortlasting, submit gearbox components to high stresses, which are amplified by the ratio.

The dynamic loads, as shown on the table, mean the instantaneously acting load over-stresses that the gearbox can withstand for a time lap not higher than 5 seconds.

It should be emphasised that the static load factor FCS as well as the dynamic load factor FCD tend to decrease whilst the ratio decreases.

Therefore, especially if on presence of ratios higher than 40:1, where FCD goes below the value 2, it is highly convenient to make sure that the actual load, which the gearbox could be subjected to during transient conditions, does not exceed the max. dynamic load as drawn from the table.

MAXIMALE DYNAMISCHE UND STATISCHE BELASTUNGEN BEI SCHNECKENGETRIEBEN DE

Die Schneckengetriebe können im allgemeinen höhere statische Belastungen vertragen als die im normalen Betriebszustand zugelassenen.

Es gibt Anwendungen, bei denen die Getriebe im Stillstand Belastungen ausgesetzt sind, die im normalen Betriebszustand weder denkbar noch tolerierbar wären.

Die nachfolgende Tabelle gibt die maximale statische Belastung in Abhängigkeit zur Untersetzung an.

Der tabellarische Wert FCS stellt das Verhältnis zwischen der maximalen statischen Belastung und dem maximalen Abtriebsmoment (M_2) bei

$$n_1 = 1400 \text{ U/min dar.}$$

Von höheren statischen Belastungen als in der Tabelle angegeben wird abgeraten, da diese die Widerstandsfähigkeit des Getriebes in Frage stellen könnten.

Die Schneckengetriebe lassen auch höhere dynamische Belastungen als im normalen Betriebszustand zu.

Dynamische Belastungen sind diejenigen Belastungen, die größer sind als die normalen Betriebsbelastungen.

Sie treten auf bei Verzögerungen oder Beschleunigungen im Laufe der Lebensdauer eines Getriebes.

Der tabellarische Wert FCD stellt das Verhältnis zwischen der maximalen dynamischen Belastung und dem maximalen Abtriebsmoment (M_2) des Getriebes bei

$$n_1 = 1400 \text{ U/min dar.}$$

Drehstrommotoren sind im Anlaufzustand in der Lage das Doppelte oder Mehrfache des Nenn Drehmoments abzugeben.

Auch kurzfristige Anlaufmomente belasten umgehend das Getriebe und werden auf der Abtriebswelle je nach Untersetzung vervielfacht.

Die dynamischen Belastungen aus der Tabelle sind kurzfristige Überbelastungen, die das Getriebe maximal 5 Sekunden belasten sollten.

Es ist festzuhalten, daß die statischen und dynamischen Belastungen bei zunehmender Getriebeuntersetzung abnehmen.

Bei Untersetzungen > 40/1 und FCD < 2 muß man sich vergewissern, daß die reelle Belastung nicht größer ist als der aus der Tabelle ersichtliche Wert.

IT

Ciò normalmente richiede, se si è in presenza di motori elettrici in corrente alternata asincroni trifase, di utilizzare una potenza massima installata un po' inferiore a quella che appare a catalogo, per evitare che, nello spunto con coppia paria a due o più volte la sua coppia nominale, il motore sottoponga il riduttore ad un carico dinamico superiore a quello massimo ammesso.

EN

Whenever A.C. asynchronous 3-phase electric motors are used, as it happens more often, it is strongly recommended to use a motor max. input power slightly lower than the one shown on catalogue, in order to avoid that, while starting with a start-up torque twice higher or more than the rated torque, the motor subjects gearbox to a dynamic load higher than allowed.

DE

Dies setzt voraus, die angeflanschten Drehstrommotoren mit ihrer Leistung unter den im Katalog angegebenen Leistungen liegen. So wird vermieden, daß der Motor mit seinem zwei-oder mehrfachen Anlaufmoment gegenüber dem Nennmoment das Getriebe dynamisch mehr belastet als zulässig.

CHARGES DYNAMIQUES ET STATIQUES MAXIMALES POUR RÉDUCTEURS À VIS SANS FIN

FR

Les réducteurs à vis sans fin peuvent supporter des charges statiques beaucoup plus élevées que celles permises en conditions de fonctionnement en régime.

Il existe des applications où le réducteur subit, l'arbre étant arrêté, l'effet des charges qui par contre n'agissent pas dans les conditions de fonctionnement et qui ne seraient même supportables dans ces conditions.

Le tableau suivant fournit l'indication de la charge statique maximale qui peut être supportée par chaque réducteur selon son rapport de réduction.

La valeur FCS du tableau représente le rapport entre la charge statique maximale et la valeur du moment de torsion maximal (M_2) supporté par le réducteur lorsque

$$n_1 = 1400 \text{ tours/min.}$$

Des valeurs de charge statique plus élevées que celles découlant de l'utilisation du tableau sont absolument déconseillées, car elles pourraient compromettre la résistance structurelle des réducteurs.

Les réducteurs à vis sans fin admettent également des charges dynamiques beaucoup plus élevées que celles admises en régime.

Par charges dynamiques on fait allusion à des charges, plus élevées que la norme se produisant pendant les transitoires d'accélération et décélération auxquels le réducteur peut être soumis pendant sa vie opérationnelle.

La valeur FCD du tableau représente le rapport entre la charge dynamique maximale et la valeur du moment de torsion maximal (M_2) supporté par le réducteur lorsque

$$n_1 = 1400 \text{ tours/min.}$$

Lors de l'utilisation de moteurs électrique en courant alterné asynchrones triphasés, le moteur électrique est en mesure de produire normalement des couples de démarrage étant deux fois ou un peu plus le couple nominal.

Ces couples, même de très brève durée, sollicitent instantanément les organes du réducteur aussi, et sur son arbre petite vitesse ils agissent amplifiés par le rapport de réduction.

les charges dynamiques que l'on peut atteindre ont la valeur de surcharges instantanées appliquées au réducteur pour une période de temps inférieure à 5 secondes.

CARGAS DINÁMICAS Y ESTÁTICAS MÁXIMAS PARA REDUCTORES DE TORNILLO SINFIN

ES

Los reductores de tornillo sinfín pueden sostener cargas estáticas mucho más altas que las permitidas en condiciones de funcionamiento a régimen.

Existen aplicaciones en las que el reductor, con el eje parado, sufre el efecto de cargas que no actúan en condiciones de funcionamiento, y que de hecho no serían tolerables en dichas condiciones.

La tabla siguiente indica la carga estática máxima que puede soportar cada reductor en función de su relación de reducción.

El valor FCS de la tabla representa la relación entre la carga estática máxima y el valor del momento de torsión máximo (M_2) soportado por el reductor cuando

$$n_1 = 1.400 \text{ rev/min.}$$

Se desaconseja por completo el uso de valores de carga estática más elevados que los que resultan del uso de la tabla, porque podrían poner en entredicho la resistencia estructural de los reductores.

Los reductores de tornillo sinfín también admiten cargas dinámicas mucho más elevadas que las aceptadas a régimen.

Se entienden por cargas dinámicas, cargas más altas de lo normal que se producen durante el curso de transitorios de aceleración o de deceleración a los que el reductor puede verse sometido durante el curso de su vida útil.

El valor FCD de la tabla representa la relación entre la carga dinámica máxima y el valor del momento de torsión máximo (M_2) soportado por el reductor cuando

$$n_1 = 1.400 \text{ rev/min.}$$

Durante el uso de motores eléctricos en corriente alterna asíncronos trifásicos, el motor eléctrico puede producir normalmente pares de arranque equivalentes al doble o más revoluciones que el par nominal.

Estos pares, aunque de muy breve duración, fuerzan instantáneamente también a los elementos del reductor, y en su eje lento actúan amplificados por la relación de reducción.

Las cargas dinámicas indicadas en la tabla tienen el valor de sobrecargas instantáneas aplicadas al reductor durante un periodo de tiempo inferior a 5 segundos.

Téngase en cuenta que el factor de carga estática FCS, así como el factor de carga dinámica FCD, disminuyen al aumentar la relación de reducción del reductor.

CARGAS DINÁMICAS E ESTÁTICAS MÁXIMAS PARA REDUCTORES DE ROSCA SEM FIM

PT

Os reductores de rosca sem fim podem suportar cargas estáticas muito maiores das permitidas em condições de exercício em regime.

Existem aplicações onde o redutor suporta, com o eixo parado, o efeito de cargas que não produzem efeitos em condições de exercício e que nem sequer seriam toleráveis nessas condições.

A tabela seguinte, indica a carga máxima estática que pode ser suportada por cada reductor em função da sua razão de redução.

O valor FCS da tabela representa a razão entre a carga estática máxima e o valor do momento de torção máximo (M_2) suportado pelo reductor quando

$$n_1 = 1400 \text{ rotações/min.}$$

Valores de carga estática mais elevados dos que resultam da aplicação da tabela são absolutamente desaconselhados, porque poderão comprometer a resistência estrutural dos reductores.

Os reductores de rosca sem fim admitem também cargas dinâmicas muito mais elevadas das concedidas em regime.

Por cargas dinâmicas entendem-se as cargas, mais elevadas do que o normal, que se produzem no momento de aceleração ou de desaceleração a que o reductor pode estar sujeito ao longo da sua vida operacional.

O valor FCD da tabela representa a razão entre a carga dinâmica máxima e o valor do momento de torção máximo (M_2) suportado pelo reductor quando

$$n_1 = 1400 \text{ rotações/min.}$$

Na utilização de motores elétricos com corrente alternada assíncronos trifásica, o motor elétrico é capaz de produzir normalmente torques de arranque duas vezes superiores do torque normal.

Estes torques, apesar de durarem muito pouco, solicitam instantaneamente também os órgãos do reductor e, no seu eixo de saída atuam amplificados pela razão de redução.

As cargas dinâmicas variáveis da tabela têm o valor de sobrecargas instantâneas aplicáveis ao reductor por um período de tempo inferior a 5 segundos.

FR

À remarquer que le facteur de charge statique FCS ainsi que le facteur de charge dynamique FCD diminuent au fur et à mesure que le rapport de réduction du réducteur augmente.

par conséquent, surtout lorsqu'on a des rapports de réduction dépassant 40:1, où FCD descend en dessous de la valeur 2, il convient de s'assurer que la charge effective à laquelle le réducteur peut être soumis pendant les transitoires ne dépasse pas la charge dynamique obtenue du tableau.

Cela normalement requiert, si l'on a des moteurs électriques en courant alterné asynchrones triphasés, d'utiliser une puissance maximale installée un peu plus basse que celle affichée dans le catalogue, pour éviter que, lors du démarrage avec un couple deux ou plusieurs fois le couple nominal, le moteur soumette le réducteur à une charge dynamique supérieure à celle maximale admise.

ES

Por ello, sobre todo en presencia de relaciones de reducción superiores a 40:1, donde el FCD baja por debajo del valor 2, conviene asegurarse de que la carga efectiva a la que puede someterse el reductor en los transitorios no supere la carga dinámica indicada en la tabla.

Si se trata de motores eléctricos con corriente alterna asíncronos trifásicos, esto normalmente requiere el uso de una potencia máxima instalada un poco inferior a la que aparece en catálogo, para evitar que en el arranque con un par equivalente a dos o más veces su par nominal, el motor someta al reductor a una carga dinámica superior a la máxima admitida.

PT

Note-se que o fator de carga estático FCS assim como o fator de carga dinâmico FCD decrescem ao aumentar a razão de redução do redutor.

Portanto, sobretudo quando estamos na presença de razões de redução superiores a 40:1, onde FCD desce abaixo do valor 2, convém certificar-se que a carga efetiva a que o redutor pode estar submetido nos momentos de transição não ultrapasse a carga dinâmica deduzível da tabela.

Isto normalmente requer, se se estiver na presença de motores elétricos com corrente alternada assíncronos trifásicos, o emprego de uma potência máxima instalada um pouco inferior à indicada no catálogo, para evitar que no arranque com torque equivalente a duas ou mais vezes o seu torque nominal, o motor submeta o redutor a uma carga dinâmica superior àquela máxima admitida.

IT

Esempio di uso della tabella:

- Riduttore a vite senza fine con rapporto 30:1
- Momento statico pari a 3 volte la coppia massima di catalogo a 1400 giri/min
- Momento dinamico pari a 2,1 volte la coppia massima di catalogo a 1400 giri/min

EN

Example of use of the table:

- Wormgearbox with ratio 30:1
- Max. static load 3 times higher than the rated catalogue torque at $n_1 = 1400$ RPM
- Max. dynamic load 2.1 times higher than the rated catalogue torque at $n_1 = 1400$ RPM

DE

Beispiel für den Umgang mit der Tabelle:

- Schneckengetriebe mit der Untersetzung 30/1
- statisches Moment dreifach größer als das maximal zugelassene Drehmoment bei 1400 U/min
- dynamisches Moment gleich das 2,1 - fache des maximal zugelassenen Moments bei 1400 U/min

FR

Exemple d'utilisation du tableau :

- Réducteur à vis sans fin avec rapport 30:1
- Moment statique étant 3 fois le couple maximal du catalogue à 1400 tours/min
- Moment dynamique étant 2,1 fois le couple maximal du catalogue à 1400 tours/min

ES

Ejemplo de uso de la tabla:

- Reductor de tornillo sinfín con relación 30:1
- Momento estático igual a 3 veces el par máximo de catálogo a 1.400 rev/min
- Momento dinámico igual a 2,1 veces el par máximo de catálogo a 1.400 rev/min

PT

Exemplo de uso da tabela:

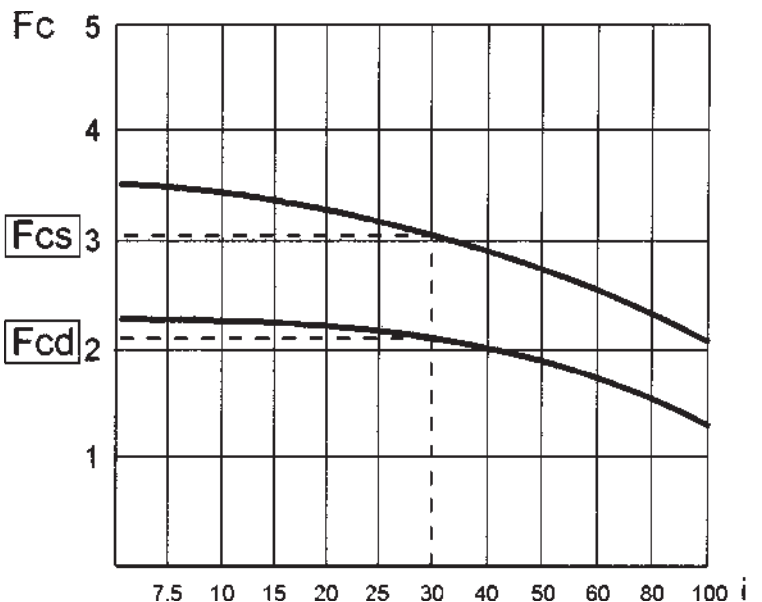
- Redutor de rosca sem fim com razão 30:1
- Momento estático equivalente a 3 vezes o torque máximo do catálogo a 1400 rotações/min
- Momento dinâmico equivalente a 2,1 vezes o torque máximo de catálogo a 1400 rotações/min

Fcs

MOMENTO STATICO
STATIC TORQUE
STATICHER DREHMOMENT
MOMENT STATIQUE
MOMENTO ESTÁTICO

Fcd

MOMENTO DINAMICO
(sovraccarico) < 5 sec.
DYNAMIC TORQUE
(short overload) < 5 sec.
DYNAMISCHER DREHMOMENT
(kurzfristige Überbelastung) < 5 Sekunden
MOMENT DYNAMIQUE
(surcharge) < 5 sec.
MOMENTO DINÁMICO
(sobrecarga) < 5 sec.



**RIDUTTORI E MOTORIDUTTORI
CON PRECOPPIA**

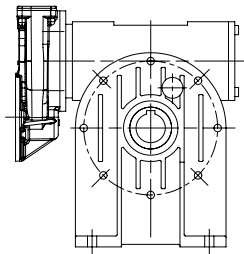
**GEARBOXES AND GEARED
MOTORS WITH PRIMARY
REDUCTION**

**GETRIEBE UND GETRIEBE-
MOTOREN MIT VORSTUFEN**

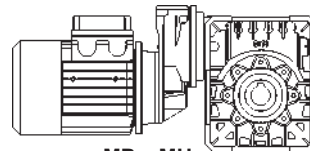
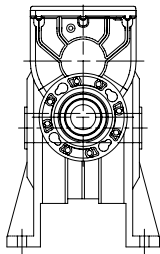
**RÉDUCTEURS ET MOTORÉDUC-
TEURS AVEC PRÉ-COUPLE**

**REDUCTORES Y MOTORRE-
DUCTORES CON PRERREDUCTOR**

**REDUTORES E MOTORREDUTO-
RES COM PRÉ-REDUÇÃO**



MP + MI



MP + MU

CARATTERISTICHE

Le precoppie P63, P71, P80 e P90 sono state realizzate in alluminio pressofuso, di disegno moderno, con attacchi flangia in B14 per ridurre il più possibile gli ingombri.

I rapporti disponibili sono due, rispettivamente nell'ordine di 3:1 e 4:1.

Il vantaggio delle nuove precoppie è quello di poter essere fornite come gruppo separato (kit) da montare direttamente sul riduttore in versione con predisposizione attacco motore. Soltanto per combinazione con riduttori della serie I-MI, rispettivamente delle grandezze 130 e 150, esiste anche la grandezza precoppia P-MP110, concettualmente diversa dalle nuove precoppie perché l'albero di ingresso precoppia, sia in versione con albero maschio che in versione PAM, è supportato da due cuscinetti.

A differenza delle nuove precoppie, la MP110 prevede il collegamento soltanto con motori B5. Inoltre è disponibile solo nel rapporto 3:1.

FEATURES

The primary reduction gears P63, P71, P80 and P90 have a modern design and are made of die-cast aluminum. The mating flanges are of the B14 type in order to take up little space. Ratios available are two, respectively in the order of 3:1 and 4:1.

The advantage of the new primary reduction units is the one to be able to be supplied as a separate kit, to be fitted directly on the gearbox in the motor prearranged (PAM) version.

Suitable only for being fitted on units of the series I-MI, specifically the sizes 130 and 150, there is even a size of primary reduction unit called P-MP 110. This unit is conceptually different from the other primary reduction units because, both in the version with solid input shaft and in the one with hollow input shaft (PAM), the input shaft is supported by two bearings. In opposition to the new primary reduction units, the size P-MP 110 has been arranged for providing only the connection with B5 flanged motors. Moreover, the P-MP 110 is available only with the ratio 3:1.

EIGENSCHAFTEN

Die Vorstufe P63, P71, P80 und P90 sind aus Druckgussaluminium gefertigt, weisen eine moderne Gestalt auf und sind mit B14-Flanschen versehen, um das Ausmaß soweit wie möglich zu beschränken.

Die verfügbare Untersetzungen sind zwei, beziehungsweise in dem Bereich von 3:1 und 4:1. Der Vorteil der neue Vorstufen besteht darin, dass diese neue Einheiten geeignet sind, als getrennte Saetze geliefert zu werden, die direkt auf dem fuer Motoreinbau vorbereitete Getriebe montiert sein koennen.

Es gibt auch eine andere Vorstufe - Einheit, P-MP 110 genannt, die nur auf einigen Getrieben der Baureihe I-MI eingebaut sein kann, insbesondere die Großen 130 und 150. Diese Vorstufe ist als Auffassung ganz anders als die andere neue Vorstufen weil, soviel auf den Getrieben mit Antriebsvollwelle ebenso auf den Einheiten mit Antriebshohlwelle (PAM), die Abtriebswelle bei zwei Lagern angelehnt und ertragen ist. In Gegenteil mit den neuen Vorstufen, ist die Große P-MP 110 vorbereitet, um nur eine Verbindung mit B5 Flanschmotoren gestatten zu koennen. Zusaetzlich, ist die Groesse P-MP 110 nur mit Untersetzung 3:1 verfuegbar.

CARACTÉRISTIQUES

Les pré-couples P63, P71, P80 et P90, ont été réalisés en aluminium moulé sous pression, de conception moderne, avec des attaches bride en B14 pour réduire au minimum les encombrements. Les rapports disponibles sont deux, respectivement le 3:1 et le 4:1.

L'avantage des nouveaux pré-couples est de pouvoir être fournis comme un groupe séparé (kit), à monter directement sur le réducteur avec la prédisposition pour le raccordement au moteur. Uniquement en cas de combinaison avec des réducteurs de la série I-MI, respectivement des tailles 130 et 150, il est également disponible la taille pré-couple P-MP110, conceptuellement différente des nouveaux pré-couples parce que l'arbre d'entrée pré-couple, en version mâle et en version PAM, est supporté par deux roulements. Contrairement aux nouveaux pré-couples, la MP110 prévoit le raccordement seulement avec les moteurs B5. En outre elle est disponible seulement dans le rapport 3:1.

CARACTERÍSTICAS

Los prerreductores P63, P71, P80 y P90 está fabricados en aluminio presofundido, de diseño moderno, con conexiones de brida en B14 para reducir las dimensiones generales al máximo posible.

Las relaciones disponibles son dos, respectivamente en el orden de 3:1 y 4:1.

La ventaja del nuevo prerreductor es la de poder suministrarse como grupo separado (kit) que se debe montar directamente en el reductor con predisposición para la conexión al motor.

Solo para combinación con reductores de la serie I-MI, respectivamente de los tamaños 130 y 150, existe también el tamaño de prerreductor P-MP110, conceptualmente distinto a los nuevos prepares, puesto que el eje de entrada prerreductor, tanto en su versión con eje macho como en versión PAM, está soportado por dos cojinetes. A diferencia de los nuevos prerreductores, MP110 prevé la conexión solamente con motores B5. Además, está disponible solo en la relación 3:1.

CARACTERÍSTICAS


As pré-reduções P63, P71, P80 e P90, foram realizados em alumínio injetado sob pressão, de desenho moderno, com ligações flange em B14 para reduzir o mais possível as dimensões.

As razões disponíveis são duas, respectivamente na ordem de 3:1 e 4:1.

A vantagem dos novos pré-reduções é a de poder ser fornecido como grupo separado (kit) a montar diretamente no reductor na versão com predisposição de acoplagem do motor.

Apenas para combinações com reductores da série I-MI, respectivamente com tamanhos 130 e 150, existe também o tamanho pré-reductor P-MP110, conceitualmente diferente dos novos pré-reduções porque o eixo de entrada do pré-reductor, tanto na versão com eixo macho quanto na versão PAM, é suportado por dois rolamentos. Contrariamente aos dois pré-reduções, o MP110 prevê a ligação apenas com motores B5. Além disso, só está disponível na razão 3:1.


Peso delle precoppie IT	Primary reduction unit weight EN	Gewicht der Vorstufen DE
Poids des pré-couples FR	Peso de los prerreductores ES	Peso dos pré-reduções PT

	 [kg]
P63	1,3
P71	2,2
P80	5,5
P90	5,2
P110	26

LUBRIFICAZIONE IT	LUBRICATION EN	SCHMIERUNG DE
<p>Solo le nuove precoppie fornite con motore o con albero entrata maschio vengono riempite con lubrificante dalla SITI. In tutti gli altri casi (quindi anche per le P-MP110), il riempimento è affidato al cliente.</p> <p>Per il riempimento la SITI utilizza e consiglia l'olio sintetico SHELL OMALA S4 WE 320. In alternativa può essere utilizzato uno degli oli equivalenti di altre case (vedi sezione "Informazioni generali").</p>	<p>Only the new primary reduction units supplied either with motor or with solid input shaft are filled with lubricant by SITI. In all the other cases (therefore, also for P-MP110), units are supplied without oil and the customer himself has to provide to fill the primary reduction unit with oil after assembling.</p> <p>For filling the units SITI uses and recommends the use of the synthetic oil SHELL OMALA S4 WE 320. Alternatively, it is allowed the use of one of the equivalent oils of other producers (see the section "General Information").</p>	<p>Nur die Vorstufen, die mit Motor oder mit Steckwelle am Antrieb geliefert werden, werden von SITI mit Schmieröl gefüllt. In allen anderen Fällen (darin auch die Vorstufe P-MP 110 in allen Ausführungen), ist die Vorstufe ohne Schmierung geliefert, deshalb muss der Kunde die Einheit mit Öl erfuellen. Um diese Einheiten mit Öl einzufüllen, verwendet und empfiehlt SITI das Syntetikoel SHELL OMALA S4 WE 320. Gegensaetzlich ist die Verwendung von einem der wahren Schmiermittel gestattet (siehe die Sektion "Allgemeine Informationen").</p>

LUBRIFICATION FR	LUBRICACIÓN ES	LUBRIFICAÇÃO PT
<p>Seulement les pré-couples fournis avec moteur ou avec arbre d'entrée mâle sont remplis par du lubrifiant par SITI. Dans tous les autres cas (donc aussi pour les P-MP110), le remplissage est confié au client.</p> <p>Pour le remplissage la Société SITI utilise et recommande l'huile synthétique SHELL OMALA S4 WE 320. Alternativement, on peut utiliser une des huiles équivalentes d'autres marques (voir la section «Informations générales»).</p>	<p>Solo los nuevos prerreductores suministrados con motor o con eje de entrada macho vienen ya lubricados de fábrica por SITI. En todos los demás casos (incluidos los P-MP110) el rellenado es tarea del cliente.</p> <p>Para el rellenado, SITI utiliza y aconseja el aceite sintético SHELL OMALA S4 WE 320. Como alternativa puede utilizarse uno de los aceites equivalentes de otras marcas (véase la sección "Información general").</p>	<p>Só os pré-reduções com motor ou com eixo de entrada macho são fornecidos com lubrificante pela SITI. Em todos os outros casos (portanto, também para as P-MP110), a carga de óleo fica por conta do cliente.</p> <p>A SITI utiliza e aconselha o óleo sintético SHELL OMALA S4 WE 320. Em alternativa pode ser utilizado um dos óleos equivalentes de outras marcas (ver seção "Informações gerais").</p>

Quantità di olio IT	Oil required EN	Schmiermittelmenge DE
Quantité d'huile FR	Cantidad de aceite ES	Quantidade de óleo PT

	 [l]
P63	0,075
P71	0,100
P80	0,150
P90	0,150
P110	0,45

IT

TABELLE DELLE PRESTAZIONI

Come per i riduttori singoli, le tabelle delle prestazioni sono state divise fra riduttori e motorriduttori.

Per i riduttori le velocità angolari sono 2800, 1400, 900 e 500 (giri/min) e vengono riportati i rendimenti dinamici velocità per velocità.

Le tabelle illustrano i rapporti dei due stadi di riduzione (i_1 ed i_2), che vengono utilizzati per ottenere il rapporto di riduzione finale (i).

Per i motorriduttori le velocità angolari sono 2800, 1400 e 900 (giri/min) in relazione ai motori a corrente alternata a 2, 4 e 6 poli. Vengono anche riportati i fattori di servizio e si consiglia di dimensionare le motorizzazioni non in base alla potenza ma in base alla coppia massima consentita ($M_2 \text{ max}$); in ogni caso, si suggerisce di utilizzare soluzioni con fattori di servizio non inferiori allo 0.7.

EN

TABLES OF PERFORMANCE

As for the single wormgearboxes, even for wormgearboxes with primary reduction the tables of performance have been divided in versions with motor and without motor.

Regarding versions without motor (solid input shaft) data are given for input speeds of 2800, 1400, 900 and 500 RPM, and the values of the dynamic efficiency are given at each speed.

Moreover, the performance tables specifies separately the values of the two ratios (i_1 and i_2) which are used for composing the total ratio i .

In the versions with motor, input speeds considered are 2800, 1400 and 900 RPM, in relation to 2, 4 and 6 poles A.C. motors. For each input speed/ratio combination, even the values of η are given corresponding to the max. IEC motor size which can be fitted in the standard solutions.

It is advisable to choose the wormgeared motor with primary reduction not basing on the input power, but much better on the max output torque allowed ($M_2 \text{ max.}$).

It is recommended, whenever possible, not to select a solution having a service factor s_f lower than 0.7.

DE

LEISTUNGSTABELLEN

Wie bei den Schneckengetrieben ohne Vorstufe sind die Daten auch für diese Getriebe und Getriebemotoren aufgelistet worden.

Bei den Getrieben ist eine Eingangsdrehzahl von 2800, 1400, 900 und 500 1/min den dazugehörigen dynamischen Wirkungsgraden angegeben.

Die Tabellen gibt die beiden zusammengesetzten Untersetzungen (i_1 und i_2) an, die miteinander multipliziert die endgültige Gesamtübersetzung (i) ergeben.

Bei den Getriebemotoren sind die Eingangsdrehzahlen 2800, 1400 und 900 1/min mit den entsprechenden 2-, 4- und 6-poligen Wechselstrommotoren aufgeführt.

Auch die Betriebsfaktoren sind je nach Drehzahl aufgelistet.

Es ist empfohlen, die Auslegung der Vorstufe nicht auf der Antriebsleistung, sondern auf dem Abtriebsdrehmoment zu gründen ($M_2 \text{ max.}$).

Wenn möglich, ist es empfohlen, keine Lösung wobei der Betriebsfaktor kleiner als 0.7 ist, auszuwählen.

FR

TABLEAUX PRESTATIONS

Comme pour chaque réducteur, les tableaux des prestations ont été divisés entre réducteurs et motorréducteurs.

Pour les réducteurs les vitesses angulaires sont 2800, 1400, 900 et 500 (tours/min) et sont indiqués les rendements dynamiques vitesse par vitesse.

Les tableaux illustrent les rapports des deux stades de réduction (i_1 et i_2) qui sont utilisés pour atteindre le rapport de réduction final (i).

Pour les motorréducteurs les vitesses angulaires sont 2800, 1400 et 900 (tours/min) en relation aux moteurs à courant alterné à 2, 4 et 6 pôles. On illustre également les facteurs de service et il est conseillé de dimensionner les motorisations non sur la base de la puissance mais sur la base du couple maximal permis ($M_2 \text{ max}$); en tout cas, il est suggéré d'utiliser des solutions avec des facteurs de service pas inférieurs à 0.7.

ES

TABLAS PRESTACIONES

Como para los reductores simples, las tablas de las prestaciones se han dividido entre reductores y motorreductores.

Para los reductores, las velocidades angulares son 2.800, 1.400, 900 y 500 (rev/min) y se indican los rendimientos dinámicos velocidad por velocidad.

Las tablas ilustran las relaciones de los dos estadios de reducción (i_1 e i_2) que se utilizan para obtener la relación de reducción final (i).

Para los motorreductores, las velocidades angulares son 2.800, 1.400 y 900 (rev/min) en relación a los motores de corriente alterna de 2, 4 y 6 polos. También se indican los factores de servicio, y se aconseja dimensionar las motorizaciones no en base a la potencia, sino en base al par máximo permitido ($M_2 \text{ máx.}$). En cualquier caso, se sugiere aplicar soluciones con factores de servicio no inferiores al 0,7.

PT

TABELAS PERFORMANCES

Como para os redutores singulares as tabelas das performances foram divididas entre redutores e motorredutores.

Para os redutores, as velocidades angulares são 2800, 1400, 900 e 500 (rotações/min) e são indicados os rendimentos dinâmicos velocidade por velocidade.

As tabelas ilustram as razões dos dois estágios de redução (i_1 ed i_2), que são utilizados para obter a razão de redução final (i).

Para os motorredutores as velocidades angulares são 2800, 1400 e 900 (rotações/min.) em relação aos motores de corrente alternada com 2, 4 e 6 pólos. Também estão indicados os fatores de serviço e aconselhamos que dimensione os motores não em base à potência mas em base ao torque máximo permitido ($M_2 \text{ máx.}$); de qualquer modo, sugerimos que utilize soluções com fatores de serviço não inferiores a 0,7.

IT RIDUTTORI E MOTORIDUTTORI COMBINATI

EN COMBINED GEARBOXES AND GEARED MOTOR

DE KOMBINIERTE GETRIEBE UND GETRIEBEMOTOREN

FR RÉDUCTEURS ET MOTORÉ-DUCTEURS COMBINÉS

ES REDUCTORES Y MOTORREDUCTORES COMBINADOS

PT REDUTORES E MOTORREDUTORES COMBINADOS

IT CARATTERISTICHE

I riduttori combinati a vite senza fine consentono di ottenere rapporti di riduzione molto elevati con una soluzione relativamente compatta.

I rapporti di riduzione teoricamente ottenibili arrivano fino a 10000:1, ma sul catalogo delle prestazioni compaiono usualmente soltanto rapporti fino a 5000:1 (serie U-MU) o fino a 4000:1 (serie I-MI) perché, con rapporti superiori, tende a rendersi necessario il ricorso, su entrambi gli stadi del combinato, a viti senza fine con modulo piccolo: il rendimento globale e la coppia trasmissibile si riducono notevolmente.

In ogni caso, quando l'applicazione richieda delle velocità particolarmente basse che non possono essere ottenute con rapporti di riduzione fino a 5000:1 (serie U-MU) o fino a 4000:1 (serie I-MI), è possibile interpellarci per valutare la possibilità di ricorrere a quei rapporti di riduzione superiori che sono realizzabili con abbinamenti diversi dallo standard.

Deve essere precisato che, siccome il rendimento di un riduttore combinato è dato dal prodotto dei rendimenti dei singoli stadi che lo compongono, i riduttori combinati garantiscono teoricamente una irreversibilità sia statica che dinamica pressoché totale.

NOTA: Nel caso si desideri la totale irreversibilità del riduttore, consigliamo vivamente l'impiego di motori autofrenanti perché solo il contrasto di un freno, anche eventualmente debole, può veramente impedire il moto retrogrado del riduttore.

Infatti, far conto totalmente sull'irreversibilità teorica di un riduttore può essere pericoloso, soprattutto se l'effettiva irreversibilità rappresenta un fattore davvero indispensabile, per ragioni di sicurezza, nell'applicazione.

EN FEATURES

The combined wormgearboxes enable to achieve extremely high transmission ratios through a very compact solution.

The transmission ratios which can be theoretically achieved can go up to 10000:1, but on our catalogue they are usually shown only up to 5000:1 (series U-MU) or until 4000:1 (series I-MI) because, should higher ratios be used, it would be necessary to equip both the stages of the combined unit with ratios involving a small module. In this way, both the whole efficiency and the transmissible torque would be remarkably reduced.

Anyhow, when the application is such to require particularly low output speeds, which cannot be achieved using ratios up to 5000:1 (series U-MU) or until 4000:1 (series I-MI), we suggest to ask our opinion, considering that higher ratios are theoretically possible using a ratio combination different from the standard one, but the performance must be accurately checked, due to the mentioned poor modules involved.

It should be pointed out that, in consideration of the fact that the efficiency of combined units results from the product of the efficiencies of the two stages, the degree of irreversibility assured by combined units, both static and dynamic, is theoretically whole.

NOTE: Whenever our customers wish to have the whole irreversibility of a wormgearbox, we strongly recommend the use of brake motors, because just this device, even if weak, is able to actually prevent the wormgearbox from assuming the reverse motion.

The fact of wholly relying upon the complete irreversibility of a wormgearbox, especially if the irreversibility proves to be definitely indispensable on the application, for safety reasons, could be dangerous.

DE EIGENSCHAFTEN

Die kombinierten Schneckengetriebe gestatten es dank einer relativ kompakten Struktur, sehr hohe Untersetzungen zu erhalten.

Die theoretisch erzielbaren Untersetzungen betragen bis 10000:1.

Jedoch, sind in den Leistungstabellen unseres Katalogs nur Untersetzungen bis 5000:1 (für die Baureihe I-MI) oder 4000:1 (für die Baureihe U-MU) dargestellt.

In der Tat, sollte man gewöhnlicherweise keine höhere Untersetzungen auf beiden Getrieben verwenden, weil die höchsten Untersetzungen die Verwendung von Schnecken mit kleinem Modul bereitstellen. Auf dieser Weise, würden ebenso der Gesamtwirkungsgrad sowie die übertragbare Drehmomente sehr verniedrigt.

Jedenfalls, sollte die Anwendung besonders niedrige Geschwindigkeiten anfordern, die nicht bei Verwendung von den Untersetzungen bis 5000:1 beziehungsweise bis 4000:1 erreicht sein können, empfehlen wir die Kunden, für unsere technische Meinung anzufragen, unter Berücksichtigung dass die höheren Untersetzungen, die theoretisch verwendet sein möchten, die Zusammenstellung von Untersetzungen ganz anders als die Standard erfordern, und damit würden besonders niedrige Wirkungsgradwerte hineingeführt, wegen des erwähnten zu niedrigen Moduls.

Da der Wirkungsgrad eines kombinierten Getriebes aus dem Produkt der Wirkungsgrade der einzelnen, dazu gehörigen Einheiten erhalten wird, so wird eine fast vollkommen dynamische und statische Selbsthemmung durch die kombinierten Getriebe theoretisch garantiert.

HINWEIS: Im Falle, dass von Kundenseite her eine totale Selbsthemmung des Getriebes verlangt wird, empfehlen wir den Einsatz von Bremsmotoren, da nur der Einfluss einer Bremse den Rücklauf des Getriebes verhindern kann.

Es ist in der Tat sehr gefährlich, sich auf die theoretisch totale Selbsthemmung des Getriebes zu verlassen, wenn es um die Sicherheit des Anwendungssystems geht.

CARACTÉRISTIQUES

FR

Les réducteurs combinés à vis sans fin permettent d'obtenir des rapports de réduction très élevés en utilisant des unités très compactes.

En théorie, les rapports de réduction peuvent arriver jusqu'à 10000 : 1, mais les manuels qui décrivent les performances ne montrent que les rapports jusqu'à 5000 : 1 (série U-MU) ou jusqu'à 4000 : 1 (série I-MI), puisque, avec des rapports plus élevés, il faut utiliser des vis sans fin à module petit sur les deux sections des unités combinées : le rendement global et le couple transmissible se réduisent remarquablement.

En tout cas, lorsque l'application requiert des vitesses particulièrement réduites qui ne peuvent pas être obtenues avec des rapports de réduction jusqu'à 5000 : 1 (série U-MU) ou jusqu'à 4000 : 1 (série I-MI), il est possible de nous contacter pour évaluer la possibilité d'utiliser des rapports de réduction supérieurs qui peuvent être obtenus avec des combinaisons autres que le standard.

Puisque le rendement d'un réducteur combiné est le résultat des rendements de chaque stage prévu, les réducteurs combinés garantissent théoriquement une irréversibilité statique et dynamique presque totale.

REMARQUES : Dans le cas où vous souhaiteriez avoir l'irréversibilité totale du réducteur, nous conseillons vivement l'utilisation de moteurs frein car, seul le contraste d'un frein, éventuellement même faible, peut vraiment empêcher le mouvement rétrograde du réducteur.

En effet, il peut être dangereux de compter uniquement sur l'irréversibilité théorique d'un réducteur, surtout si cette irréversibilité représente un facteur absolument indispensable, pour des raisons de sécurité, de l'application.

CARACTERISTICAS

ES

Los reductores combinados de tornillo sinfín permiten obtener relaciones de reducción muy elevadas con una solución relativamente compacta.

Las relaciones de reducción que pueden obtenerse teóricamente, llegan hasta a 10000:1, pero en el catálogo de las prestaciones aparecen, normalmente, solo relaciones hasta 5000:1 (serie U-MU) o hasta 4000:1 (serie I-MI) porque, con relaciones superiores, tiende a ser necesario el recurso, en ambos estadios del combinado, con tornillos sinfín, con modulo pequeño: el rendimiento global y el par transmissible se reducen notablemente.

En cualquier caso, cuando la aplicación requiera velocidades particularmente bajas que no pueden obtenerse con relaciones de reducción hasta 5000:1 (serie U-MU) o hasta 4000:1 (serie I-MI), puede contactar con nosotros para valorar la posibilidad de recurrir a aquellas relaciones de reducción superiores que pueden realizarse con combinaciones diversas de las estándar.

Debe precisarse que, puesto que el rendimiento de un reductor combinado es dado por el producto de los rendimientos de cada uno de los estadios que lo componen, los reductores combinados garantizan teóricamente una irreversibilidad tanto estática como dinámica, al tiempo que total.

NOTA: si se desea la irreversibilidad total del reductor, aconsejamos encarecidamente utilizar motores con autofreno porque sólo el contraste de un freno, incluso aunque sea débil, puede impedir realmente el movimiento de retroceso del reductor.

En efecto, fiarse totalmente de la irreversibilidad teórica de un reductor resulta peligroso, sobre todo si la irreversibilidad efectiva representa un factor realmente imprescindible, por motivos de seguridad, en la aplicación.

CARACTERÍSTICAS

PT

Os redutores combinados de rosca sem fim permitem obter razões de redução muito elevadas com uma solução relativamente compacta.

As razões de redução que teoricamente se podem obter chegam a 10000:1, mas no catálogo das performances aparecem normalmente apenas as razões até 5000:1 (série U-MU) ou até 4000:1 (série I-MI) porque com razões superiores, tende a ser necessário recorrer, para os dois estágios do combinado, a roscas sem fim com módulo pequeno: o rendimento global e o torque transmissível reduzem-se notavelmente.

De qualquer modo, quando a aplicação exigir velocidades particularmente baixas que não podem ser obtidas com razões de redução até 5000:1 (série U-MU) ou até 4000:1 (série I-MI), é possível contactar-nos para avaliar a possibilidade de recorrer àquelas razões de redução superiores que podem ser realizadas com combinações diferentes do padrão.

Devemos salientar que, como o rendimento de um redutor combinado é dado pelo produto dos rendimentos de cada estágio que o constituem, os redutores combinados garantem teoricamente uma irreversibilidade tanto estática quanto dinâmica quase que total.

NOTA: Se se desejar a total irreversibilidade do reductor, aconselhamos vivamente o emprego de motores de frenagem automática porque só o contraste de um travão, mesmo fraco, pode efetivamente impedir o movimento retrógrado do reductor.

Com efeito, contar apenas na irreversibilidade teórica de um redutor pode ser perigoso, sobretudo se a efetiva irreversibilidade representa um fator efetivamente indispensável, por razões de segurança, na aplicação.

TABELLE DELLE PRESTAZIONI

IT

Anche nel caso dei riduttori combinati, le tabelle delle prestazioni sono state divise fra riduttori e motorriduttori.

È però opportuno fare presente che, nel caso dei riduttori combinati motorizzati, numerose motorizzazioni indicate nella tabella darebbero luogo a fattori di servizio particolarmente bassi. Ciò deriva dal fatto che, essendo il rapporto di riduzione particolarmente elevato e quindi la velocità in uscita molto bassa, mentre la coppia si eleva percentualmente di poco rispetto al riduttore semplice, i riduttori combinati richiedono potenze estremamente basse per non superare la coppia di uscita massima ammessa, spesso non compatibili con le motorizzazioni esistenti o con le predisposizioni PAM previste per il primo riduttore.

È quindi pratica comune utilizzare sui combinati motorizzati valori di potenza in entrata estremamente elevati rispetto a quelli che corrisponderebbero alla massima coppia ammissibile.

In tutti questi casi, è indispensabile accertarsi che la coppia effettiva richiesta dall'applicazione non superi quella massima ammessa dal riduttore: indicata nelle tabelle come M_2 max. Se la scelta dei motorriduttori combinati viene effettuata esclusivamente sulla base del valore M_2 max, la potenza installata risulta esuberante rispetto alla necessità, ma siccome il motore non opera mai alla massima potenza e quindi non determina coppie più elevate delle ammissibili, la vita del riduttore non risulta compromessa.

PERFORMANCE TABLES

EN

Even in the case of combined wormgearboxes units, the performance tables have been splitted between the ones belonging to wormgearboxes, and the ones belonging to wormgearboxes with motor.

However, it is convenient to point out that, in the case of wormgearboxes with motor, several kinds of motor sizes appearing in the performance tables would give rise to extremely low service factors.

This comes from the consideration that, being the reduction ratio usually extremely high in the combined units, and thus the output speed extremely low, while the output torque suffers a percentually much smaller increase, if compared with the single gearbox, the combined units would require an extremely low input power for not exceeding the max. permissible output torque; this is often incompatible with the existing motor sizes, or with the motor-prearrangements (PAM) provided on the first unit. It is therefore a common practice to use on the combined units with motor values of input power extremely high if compared with the ones which would correspond to the max. allowable output torque.

In all these cases, it is extremely important to make sure that the effective output torque requested by the application does not exceed the max. allowable one by the wormgearboxe with motor: shown on the tables as M_2 max.

If the choice of the combined units is actually carried out basing on the value of M_2 max, the input power actually installed proves to be extremely high compared to the needs; therefore it is not such to cause higher torque than allowed, and the combined wormgearbox life is not adversely affected.

LEISTUNGSTABELLEN

DE

Wie bei den kombinierten Schneckengetrieben sind die Leistungsangaben der Schnecken-Getriebe und der Schneckengetriebemotoren getrennt aufgeführt.

Einige in der Tabelle angegebene Antriebe rufen bei kombinierten, motorisierten Getrieben besonders niedrige Betriebsfaktoren hervor. Dies ist durch die sehr hohe Untersetzung zu erklären, da die Abtriebsdrehzahl sehr niedrig wird und das Abtriebsmoment gegenüber dem einstufigen Schneckengetriebe prozentual sehr gering ansteigt.

Die kombinierten Schneckengetriebe benötigen sehr niedrige Leistungen, da sonst das maximal mögliche Abtriebsmoment überschritten würde.

Das ist leider in vielen Fällen aufgrund des Motoranbaus oder der für das erste Getriebe vorgesehenen PAM-Auslegungen nicht möglich.

Deshalb werden fast immer sehr hohe Leistungen in Bezug auf diejenigen, die dem max. zulässigen Drehmoment entsprechen würden, an den kombinierten Getrieben angewandt.

In allen diesen Fällen sicherstellen, dass das zu übertragende Moment nicht höher liegt als dasjenige, das vom Getriebe übertragen werden kann: dieser Wert wird in der Tabelle als M_2 max. angegeben.

Wenn die kombinierten Getriebemotoren ausschließlich nach dem Wert M_2 max ausgewählt werden, erweist sich die installierte Leistung in Bezug auf den erforderlichen Wert zu hoch.

Da der Motor niemals bei der max. Leistung läuft und keine zu hohe Drehmomente in Bezug auf zulässigen Werte erzeugt werden, wird das Getriebe nicht überlastet.

TABLEAUX DES PERFORMANCES

Dans le cas de réducteurs combinés, les tableaux des performances ont été divisés selon les réducteurs et les moto-réducteurs.

Il faut toutefois remarquer que, dans le cas de réducteurs motorisés et combinés, les différents moteurs indiqués sur le tableau pourraient amener à des facteurs de service assez réduits. Puisque le rapport de réduction est très élevé, la vitesse en sortie est très basse et le couple augmente légèrement par rapport aux réducteurs standard, les réducteurs combinés nécessitent de puissances réduites de manière à ne pas dépasser le couple maximal en sortie et, pour cette raison, ils ne sont pas souvent compatibles avec les moteurs existants ou avec les prédispositions PAM prévues pour le 1er réducteur.

Il est courant d'utiliser, sur les réducteurs motorisés et combinés, des valeurs de puissance en entrée extrêmement élevées par rapport à celles qui correspondraient au couple maximal admissible.

Dans tous ces cas, il faut s'assurer que le couple réel de l'application ne dépasse jamais la valeur maximale admissible pour le réducteur, indiquée « M_2 max.» dans le tableau.

Si le choix des réducteurs combinés n'est effectué que selon la valeur « M_2 max.», la puissance installée sera trop élevée par rapport aux exigences réelles. Puisque le moteur ne fonctionne jamais à la puissance maximale et n'engendre pas des couples qui dépassent les valeurs permises, la durée de vie du réducteur ne sera pas compromise.

TABLAS DE LAS PRESTACIONES

También en el caso de los reductores combinados, las tablas de las prestaciones se han dividido entre reductores y motorreductores.

Sin embargo, es oportuno hacer presente que, en el caso de los reductores combinados motorizados, numerosas motorizaciones indicadas en la tabla darían lugar a factores de servicio particularmente bajos. Esto deriva del hecho que, siendo la relación de reducción particularmente elevada, y por tanto, la velocidad en salida muy baja, mientras el par se eleva porcentualmente poco respecto al reductor simple, los reductores combinados requieren potencias extremadamente bajas para no superar el par de salida máxima admitida, a menudo, no compatibles con las motorizaciones existentes o con las predisposiciones PAM previstas para el primer reductor.

Por lo tanto, es usual, utilizar en combinados motorizados, valores de potencia en entrada extremadamente elevados respecto a los que corresponderían al máximo par admisible.

En todos estos casos, es indispensable asegurarse de que el par efectivo requerido por la aplicación no supera la máxima admitida por el reductor: indicado en las tablas como m_2 máx.

Si la elección de los motorreductores combinados se efectúa exclusivamente sobre la base del valor M_2 máx., la potencia instalada resulta exagerada respecto a la necesidad, pero dado que el motor no trabaja jamás a la máxima potencia y, por lo tanto, no determina pares más elevados de los admisibles, la vida del reductor no queda en entredicho.

TABELAS DAS PERFORMANCES

Também no caso dos redutores combinados, as tabelas das performances foram divididas entre redutores e motorreductores.

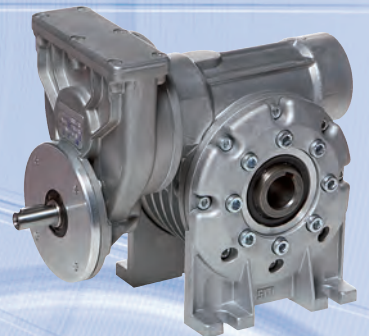
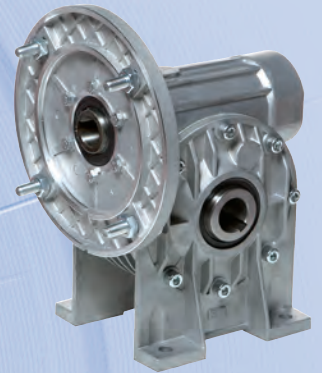
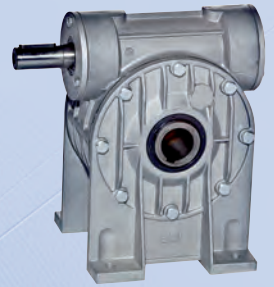
No entanto, é oportuno fazer notar que, no caso de redutores combinados com motor, numerosos motores indicados na tabela dariam lugar a fatores de serviço particularmente baixos. Isso deve-se ao fato de, sendo a razão de redução particularmente elevada e, portanto, a velocidade de saída muito baixa, enquanto o torque aumenta em percentagem de pouco em relação ao redutor simples, os redutores combinados exigem potências extremamente baixas para não ultrapassarem o torque de saída máximo admitido, muitas vezes não compatíveis com os motores existentes ou com as predisposições PAM previstas para o primeiro redutor.

Portanto, normalmente utiliza-se nos combinados com motor valores de potência em entrada extremamente elevados em relação aos que corresponderiam ao máximo torque admissível.

Em todos estes casos, é indispensável certificar-se que o torque efetivamente requerido pela aplicação não ultrapasse o máximo admitido pelo reductor: indicado nas tabelas como M_2 máx.

Se a escolha dos motorreductores combinados for feita exclusivamente na base do valor M_2 máx, a potência instalada resulta exuberante em relação à necessidade, mas como o motor nunca trabalha com a máxima potência e, portanto, não determina torques mais elevados dos admitidos, a vida do redutor não fica comprometida.

I - MI



SITI

SOCIETÀ ITALIANA TRASMISSIONI INDUSTRIALI

®

051-36512626

www.kalasanatisafaei.com



کالای صنعتی صفایی

INDICE SERIE I-MI IT	SERIE I-MI INDEX EN	INHALT SERIES I-MI DE
RIDUTTORI E MOTORIDUTTORI SEMPLICI..... S.1	SINGLE GEARBOXES AND GEARED MOTORS S.1	EINZELGETRIEBE UND-GETRIEBEMOTOREN S.1
RIDUTTORI E MOTORIDUTTORI CON PRECOPPIA P.1	GEARBOXES AND GEARED MOTORS WITH PRIMARY REDUCTION P.1	GETRIEBE UND GETRIEBEMOTOREN MIT VORSTUFE P.1
RIDUTTORI E MOTORIDUTTORI COMBINATI C.1	COMBINED GEARBOXES AND GEARED MOTOR..... C.1	KOMBINIERTE GETRIEBE UND GETRIEBEMOTOREN C.1
PRESTAZIONI ORDINATE PER POTENZA T.1	PERFORMANCE ORDERED BY POWER T.1	ANGEORDNETE ANGABEN BEI LEISTUNG T.1
ACCESSORI A.1	ACCESSOIRES A.1	ZUBEHÖRE A.1
PARTI DI RICAMBIO R.1	SPARE PARTS R.1	ERSATZTEILE R.1
INDEX DE SÉRIE I-MI FR	ÍNDICE DE LA SERIE I-MI ES	ÍNDICE I-MI SÉRIE PT
RÉDUCTEURS ET MOTORÉDUCTEURS SIMPLES..... S.1	REDUCTORES Y MOTORREDUCTORES SIMPLES S.1	REDUTORES E MOTORREDUTORES SIMPLES S.1
RÉDUCTEURS ET MOTORÉDUCTEURS AVEC PRÉ-COUPLES..... P.1	REDUCTORES Y MOTORREDUCTORES CON PRERREDUCTORES..... P.1	REDUTORES E MOTORREDUTORES COM PRÉ-REDUTORES..... P.1
RÉDUCTEURS ET MOTORÉDUCTEURS COMBINÉS C.1	REDUCTORES Y MOTORREDUCTORES COMBINADOS C.1	REDUTORES E MOTORREDUTORES COMBINADOS C.1
PRESTATIONS ORDONNÉES PAR PUISSANCE T.1	PRESTACIONES ORDENADAS POR POTENCIA T.1	PERFORMANCE ORDENADAS POR POTÊNCIA T.1
ACCESSOIRES A.1	ACCESORIOS A.1	ACESSÓRIOS..... A.1
PIÈCES DE RECHANGE R.1	PIEZAS DE REPUESTO R.1	PEÇAS DE REPOSIÇÃO R.1

RIDUTTORI E MOTORIDUTTORI SEMPLICI IT

RIDUTTORI E MOTORIDUTTORI SEMPLICI	S.2
DESIGNAZIONE	S.2
DESIGNAZIONE MOTORE	S.2
SENSO DI ROTAZIONE	S.2
TABELLA DATI TECNICI.....	S.4
POSIZIONI DI MONTAGGIO	S.6
FLANGE IN USCITA.....	S.8
Predisposizione per attacco universale.....	S.8
Posizione delle flange in uscita.....	S.8
POSIZIONE MORSETTIERA MOTORE	S.8
QUANTITÀ DI OLIO.....	S.10
PESO DEI RIDUTTORI.....	S.10
PRESTAZIONI ORDINATE PER GRAN- DEZZA.....	S.11
DIMENSIONI	S.23
Flange riportate per I-MI 40 ÷ 70.....	S.30
RIEPILOGO FLANGE RIPORTATE	S.35
CARICO RADIALE ED ASSIALE	
ESTERNO AMMISSIBILE	S.37
Correzione per carico non in mezzeria	S.38

RÉDUCTEURS ET MOTORÉDUCTEURS SIMPLES FR

RÉDUCTEURS ET MOTORÉDUCTEURS SIMPLES	S.2
DÉNOMINATION.....	S.3
DÉNOMINATION MOTEUR.....	S.3
SENS DE ROTATION	S.3
TABLEAU DONNÉES TECHNIQUES.....	S.4
POSITIONS DE MONTAGE.....	S.6
BRIDES EN SORTIE.....	S.9
Predisposition pour attache universelle.....	S.9
Position des brides en sortie	S.9
POSITION BOÎTE À BORNES MOTEUR	S.9
QUANTITÉ D'HUILE	S.10
POIDS DES RÉDUCTEURS.....	S.10
PRESTATIONS ORDONNÉES PAR TAILLE.....	S.11
DIMENSIONS	S.23
Brides modulaires pour I - MI 40 ÷ 70	S.30
RÉSUMÉ BRIDES MODULAIRES.....	S.35
CHARGE RADIALE ET AXIALE EXTÉRIEURE ADMISSIBLE	S.37
Correction pour charge pas en ligne médiane	S.38

SINGLE GEARBOXES AND GEARED MOTORS EN

SINGLE GEARBOXES AND GEARED MOTORS	S.2
CONFIGURATION	S.2
CONFIGURATION MOTOR	S.2
DIRECTION OF ROTATION	S.2
TECHNICAL DATA TABLE	S.4
MOUNTING POSITION	S.6
OUTPUT FLANGES.....	S.8
Pre-arrangement for universal fixing	S.8
Position of output flanges.....	S.8
POSITION OF MOTOR TERMINAL BOX	S.8
AMOUNT OF OIL	S.10
WORMGEARBOXES WEIGHT.....	S.10
PERFORMANCES IN ORDER OF MAGNI- TUDE	S.11
DIMENSIONS	S.23
Modular style output flanges I - MI 40 ÷ 70.....	S.30
LIST OF INSTALLED FLANGES	S.35
MAX. ALLOWABLE EXTERNAL RADIAL AND AXIAL LOAD	S.37
Correcting the external radial load when not on the center-line	S.38

REDUCTORES Y MOTORREDUCTORES SIMPLES ES

REDUCTORES Y MOTORREDUCTORES SIMPLES	S.2
DENOMINACIÓN.....	S.3
DENOMINACIÓN MOTOR.....	S.3
SENTIDO DE ROTACIÓN.....	S.3
TABLA DE DATOS TÉCNICOS.....	S.4
POSICIONES DE MONTAJE	S.6
BRIDAS EN SALIDA	S.9
Predisposición para la conexión universal.....	S.9
Posición de las bridas en salida.....	S.9
POSICIÓN DE LA BORNERA DEL MOTOR	S.9
CANTIDAD DE ACEITE	S.10
PESO DE LOS REDUCTORES.....	S.10
PRESTACIONES ORDENADAS POR TAMAÑO	S.11
DIMENSIONES	S.23
Bridas indicadas para I - MI 40 ÷ 70	S.30
RESUMEN DE BRIDAS SOPORTADAS	S.35
CARGA RADIAL Y AXIAL EXTERNA ADMISIBLE	S.37
Corrección para carga no en la línea central	S.38

EINZELGETRIEBE UND-GETRIEBEMOTOREN DE

EINZELGETRIEBE UND-GETRIEBEMOTOREN	S.2
TYPENBEZEICHNUNGEN	S.2
TYPENBEZEICHNUNGEN MOTOREN	S.2
DREHRICHTUNG	S.2
TABELLE DER TECHNISCHEN DATEN	S.4
EINBAULAGE.....	S.6
ABTRIEBSFLANSCHEN	S.8
Vorbereitung fuer universelle Befestigung.....	S.8
Einbaulage der Abtriebsflansche.....	S.8
EINBAULAGE DES MOTORKLEMM- BRETTES.....	S.8
ÖLMENGE	S.10
GEWICHT DER UNTERSETZUNGS- TRIEBE.....	S.10
LEISTUNGEN IN DER GRÖSSE- NORDNUNG	S.11
ABMESSUNGEN	S.23
Modulare flansche I - MI 40 ÷ 70.....	S.30
AUFSTELLUNG DER EINGEBAUTEN FLANSCHEN	S.35
ZULÄSSIGE EXTERNE RADIALE UND AXIALE BELASTUNG	S.37
Korrektur der Belastung, falls diese nicht in der Mittellinie positioniert ist.....	S.38

REDUTORES E MOTORREDUTORES SIMPLES PT

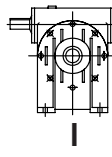
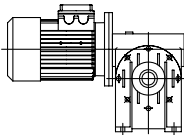
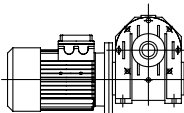
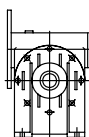
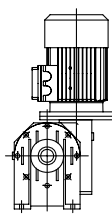
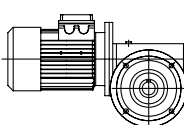
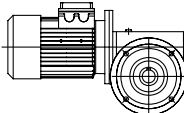
REDUTORES E MOTORREDUTORES SIMPLES	S.2
CONFIGURAÇÃO	S.3
CONFIGURAÇÃO DO MOTOR	S.3
SENTIDO DE ROTAÇÃO	S.3
TABELA DE DADOS TÉCNICOS.....	S.4
POSIÇÕES DE MONTAGEM.....	S.6
FLANGE DE SAÍDA	S.9
Predisposição para acoplagem universal	S.9
Posição da flange de saída.....	S.9
POSIÇÃO DA CAIXA DE LIGAÇÃO DO MOTOR	S.9
QUANTIDADE DE ÓLEO.....	S.10
PESO DOS REDUTORES	S.10
PERFORMANCE ORDENADAS POR TAMANHO.....	S.11
DIMENSÕES.....	S.23
Flanges de saída para I - MI 40 ÷ 70	S.30
RESUMO FLANGES DE SAÍDA MODULA- RES.....	S.35
CARGA RADIAL E AXIAL EXTERNA ADMISSÍVEL.....	S.37
Correção para cargas não centradas.....	S.38

I - MI

RIDUTTORI E MOTORIDUTTORI SEMPLICI IT	SINGLE GEARBOXES AND GEARED MOTORS EN	EINZELGETRIEBE UND -GETRIEBEMOTOREN DE
---	---	--

RÉDUCTEURS ET MOTORÉDUCTEURS SIMPLES FR	REDUCTORES Y MOTORREDUCTORES SIMPLES ES	REDUTORES E MOTORREDUTORES SIMPLES PT
---	---	---

DESIGNAZIONE IT	CONFIGURATION EN	TYPENBEZEICHNUNGEN DE
---	--	---

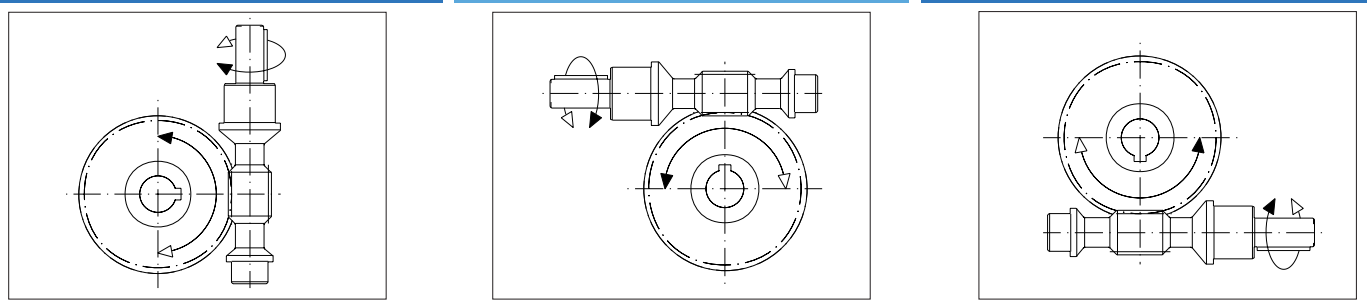
Typo Type Typ	Grandezza Size Größe	i	PAM	Ø albero lento (mm) Ø output shaft (mm) Ø Abtriebwelle (mm)	Versione Version Ausführung	Pos. di mont. Mount. pos. Einbaulage	Altre indicaz. Other indicat. Weitere Angaben	
I	60	30	80	25	FP	B3		
	25	7,5				B3		
	30	10				A PBR-A ⁽¹⁾	V5	
	40	15					B	B8
50	20			V6				
	60	25				V	B6	
	70	30				PBR-V ⁽¹⁾	B7	
	80	40					F	FBR FBM FBML
90	50				FP			
MI (con motore) (with motor) (mit Motor)	110	60						
	130	80						
	150	100						
	175							

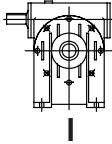
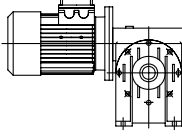
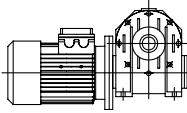
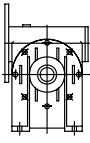
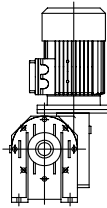
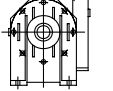
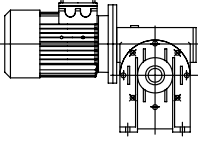
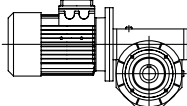
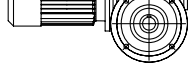
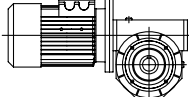
⁽¹⁾ Piede riportato su versione FP (solo per le grandezze 40 e 50) ⁽¹⁾ Foot for FP version (for sizes 40 and 50 only). ⁽¹⁾ Fuß für die Ausführung FP (nur für die Größen 40 und 50).

DESIGNAZIONE MOTORE IT	CONFIGURATION MOTOR EN	TYPENBEZEICHNUNGEN MOTOREN DE
--	--	---

Grandezza Size Größe	Power kW	Tensione / frequenza Tension / frequency Spannung / Frequenz	Poli Poles Polzahlen	Forma costruttiva Type Bauform	Protezione Protection Schutzart	Classe di isolamento Insulation class Isolationsklasse	Altre indicaz. Other indicat. Weitere Angaben
71/A	0,25	230/400/50	4	B5	IP 55	F	

SENSO DI ROTAZIONE IT	DIRECTION OF ROTATION EN	DREHRICHTUNG DE
---	--	---



DÉNOMINATION		FR	DENOMINACIÓN		ES	CONFIGURAÇÃO			PT
Type Tipo Tipo	Taille Tamaño Tamanho	i	PAM	∅ arbre petite vitesse (mm) ∅ eje lento (mm) ∅ eixo de saída (mm)	Version Versión Versão	Pos. de mont. Pos. de mont. Pos. de mont.	Autres indic. Other indicat. Outras indicaç.		
I	60	30	80	25	FP	B3			
	25	7,5				B3			
	30	10				A	PBR-A ⁽¹⁾ V5		
	40	15							
	50	20				B	B8		
	60	25					V6		
	70	30				V	B6		
MI (PAM)	80	40				PBR-V ⁽¹⁾	B7		
	90	50							
	110	60				F	B6		
MI (avec moteur) (con motor) (com motor)	130	80				FBR FBM FBML	B7		
	150	100				FP			
	175								

⁽¹⁾ Pied reporté sur la version FP (seulement pour les tailles 40 et 50).

⁽¹⁾ Pie indicado para versión FP (solo para los tamaños 40 y 50)

⁽¹⁾ Pé presente na versão FP (apenas para os tamanhos 40 e 50)

DÉNOMINATION MOTEUR		FR	DENOMINACIÓN MOTOR		ES	CONFIGURAÇÃO DO MOTOR			PT
Taille Tamaño Tamanho	kW	Tension / fréquence Tensión / Frecuencia Tensão / frequência	Pôles Polos Pólos	Forme de construction Forma constructiva Forma de construção	Protection Protección Proteção	Classe d'isolation Clase de aislamiento Classe de isolamento	Autres indic. Otras indicac. Outras indicaç.		
71/A	0,25	230/400/50	4	B5	IP 55	F			

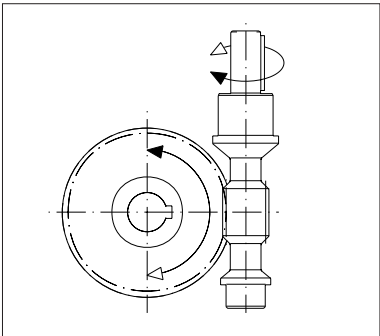
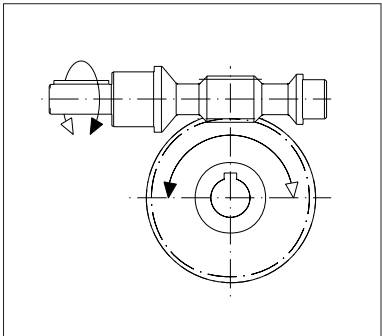
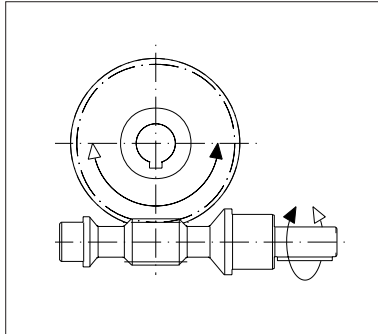
SENS DE ROTATION	SENTIDO DE ROTACIÓN	SENTIDO DE ROTAÇÃO
FR	ES	PT
		

TABELLA DATI TECNICI

IT

Nella tabella sono riportati i parametri caratteristici dei riduttori a vite senza fine.

Vengono rappresentati in ordine:

- il numero di principi della vite (z_1) dal quale si desume il numero di denti della corona (z_2) moltiplicando il numero di principi (z_1) per il rapporto di riduzione prescelto (i)
- l'angolo d'elica (γ)
- il modulo normale (mn)
- il rendimento statico (RS)

TECHNICAL DATA TABLE

EN

The table here below gives the typical parameters of worm/wormwheel pairs.

The following data are given one after the other:

- the number of starts of the worm (z_1) which even the number of teeth of the wormwheel (z_2) can be drawn from, multiplying the number of starts (z_1) by the ratio (i)
- the helix angle (γ)
- the normal module (mn)
- the static efficiency of worm/wormwheel pair (RS)

TABELLE DER TECHNISCHEN DATEN

DE

In der Tabelle sind die Kenngrößen der Schneckengetriebe angegeben.

Diese sind wie folgt unterteilt:

- Windungen der Schnecke (z_1), aus denen die Anzahl der Schneckenradzähne (z_2), durch die Multiplikation der Windungen der Schnecke (z_1) mit der Übersetzung der gewählten Untersetzung (i), entnommen werden kann
- Steigungswinkel (γ)
- Normalmodul (mn)
- Statischer Wirkungsgrad (RS)

TABLEAU DONNÉES TECHNIQUES

FR

Dans le tableau on a indiqué les paramètres caractéristiques des réducteurs à vis sans fin.

On illustre dans l'ordre :

- le nombre de principes de la vis (z_1) d'où on déduit le nombre de dents de la couronne (z_2) multipliant le nombre de principes (z_1) par le rapport de réduction choisi (i)
- l'angle d'hélice (γ)
- le module normal (mn)
- le rendement statique (RS)

TABLA DE DATOS TÉCNICOS

ES

En la tabla se han indicado los parámetros característicos de los reductores de tornillo sinfín.

Se representan en orden:

- El número de principios del tornillo (z_1) del cual se deduce el número de dientes de la corona (z_2) multiplicando el número de principios (z_1) para la relación de reducción preseleccionada (i)
- El ángulo de hélice (γ)
- El módulo normal (mn)
- El rendimiento estático (RS)

TABELA DE DADOS TÉCNICOS

PT

Na tabela estão indicados os parâmetros característicos dos redutores de rosca sem fim.

Estão indicados por ordem:

- o número de entradas da rosca (z_1) de onde se deduz o número de dentes da coroa (z_2) multiplicando o número de entradas (z_1) pela relação da redução escolhida (i)
- o ângulo de hélice (γ)
- o módulo normal (mn)
- o rendimento estático (RS)

	i	7.5	10	15	20	25	30	40	50	60	80	100
I 25	Z1	4	3	2	2	1	1	1	1	1	1	1
	γ	23°33'	16°55'	12°26'	12°53'	7°03'	5°49'	5°51'	3°27'	3°24'	2°52'	3°17'
	mn	1.17	1.2	1.25	1	1.5	1.25	1	0.75	0.65	0.5	0.4
	RS	0.67	0.62	0.56	0.57	0.44	0.39	0.39	0.28	0.28	0.25	0.21
I 30	Z1	4	4	2	2	2	1	1	1	1	1	1
	γ	22°50'	19°07'	12°26'	8°07'	13°28'	5°49'	7°30'	5°53'	2°53'	4°46'	2°53'
	mn	1.4	1.1	1.5	1.1	1	1.5	1.25	1	0.75	0.65	0.5
	RS	0.67	0.64	0.56	0.47	0.58	0.39	0.45	0.4	0.25	0.35	0.25
I 40	Z1	4	3	2	2	2	1	1	1	1	1	1
	γ	24°03'	18°30'	12°34'	12°49'	10°19'	6°22'	6°29'	5°12'	4°20'	3°15'	2°36'
	mn	1.87	1.95	2	1.6	1.29	2.04	1.63	1.31	1.09	0.82	0.65
	RS	0.68	0.69	0.59	0.59	0.5	0.42	0.36	0.35	0.34	0.23	0.25
I 50	Z1	4	3	2	2	2	1	1	1	1	1	1
	γ	24°03'	18°30'	12°34'	12°26'	10°19'	6°22'	6°29'	5°12'	4°20'	3°15'	2°36'
	mn	2.34	2.43	2.5	1.99	1.61	2.55	2.03	1.63	1.36	1.02	0.82
	RS	0.66	0.63	0.58	0.46	0.48	0.43	0.33	0.34	0.28	0.27	0.22
I 60	Z1	4	3	2	2	2	1	1	1	1	1	1
	γ	24°03'	18°30'	12°34'	12°49'	10°19'	6°22'	6°29'	5°12'	4°20'	3°15'	2°36'
	mn	2.81	2.92	3	2.39	1.93	3.06	2.44	1.96	1.63	1.23	0.98
	RS	0.69	0.64	0.58	0.58	0.54	0.43	0.45	0.4	0.36	0.29	0.24
I 70	Z1	4	3	2	2	2	2	1	1	1	1	1
	γ	24°03'	18°30'	12°34'	10°58'	10°19'	8°38'	5°30'	5°12'	4°20'	3°15'	2°36'
	mn	3.28	3.41	3.5	2.73	2.26	1.89	2.76	2.28	1.9	1.43	1.14
	RS	0.71	0.67	0.59	0.48	0.56	0.5	0.4	0.39	0.36	0.21	0.19
I 80	Z1	4	3	2	2	2	1	1	1	1	1	1
	γ	24°03'	18°30'	12°34'	12°12'	10°19'	6°22'	6°08'	5°12'	4°20'	3°15'	2°36'
	mn	3.75	3.89	4	3.37	2.58	4.08	3.22	2.61	2.18	1.63	1.32
	RS	0.69	0.6	0.59	0.52	0.5	0.42	0.36	0.34	0.26	0.22	0.2
I 90	Z1	4	3	2	2	2	1	1	1	1	1	1
	γ	24°03'	18°30'	12°34'	12°49'	10°19'	6°22'	6°29'	5°12'	4°20'	3°15'	2°36'
	mn	4.22	4.38	4.5	3.59	2.9	4.59	3.66	2.94	2.45	1.84	1.47
	RS	0.65	0.58	0.58	0.56	0.6	0.43	0.39	0.42	0.38	0.27	0.27
I 110	Z1	4	3	2	2	2	2	1	1	1	1	1
	γ	19°01'	18°30'	12°27'	7°52'	9°27'	8°38'	6°40'	5°12'	5°21'	3°14'	3°03'
	mn	5	5.35	5.5	4	3.5	2.97	4.5	3.59	3.1	2.25	1.85
	RS	0.64	0.63	0.56	0.46	0.5	0.48	0.42	0.37	0.37	0.27	0.28
I 130	Z1	4	3	2	2	2	1	1	1	1	1	1
	γ	20°59'	17°05'	12°27'	10°08'	7°55'	5°50'	4°50'	5°12'	4°02'	2°23'	1°55'
	mn	6	6.25	6.5	5	4	6.50	5	4.24	3.5	2.5	2
	RS	0.65	0.62	0.56	0.52	0.46	0.39	0.35	0.37	0.31	0.22	0.18
I 150	Z1	4	3	2	2	2	1	1	1	1	1	1
	γ	22°50'	17°38'	12°27'	12°53'	7°03'	5°50'	5°54'	5°52'	3°51'	2°53'	2°53'
	mn	7	7.25	7.5	6	4.5	7.5	6	5	4	3	2.5
	RS	0.67	0.63	0.56	0.57	0.44	0.39	0.39	0.4	0.3	0.25	0.25
I 175	Z1	4	3	2	2	2	1	1	1	1	1	1
	γ	23°55'	18°13'	12°26'	9°12'	7°03'	6°36'	4°54'	5°23'	4°14'	3°21'	2°47'
	mn	8.2	8.5	8.75	6.6	5.25	9	6.75	5.75	4.75	3.6	2.9
	RS	0.67	0.63	0.56	0.5	0.44	0.42	0.36	0.38	0.32	0.28	0.24

POSIZIONI DI MONTAGGIO

IT

Si consiglia di prestare la massima attenzione alla posizione di montaggio in cui si troverà a lavorare il riduttore.

Per molte posizioni, infatti, è prevista un'apposita lubrificazione del riduttore e dei cuscinetti, al fine di garantire una normale durata del riduttore stesso.

Senza detti accorgimenti, la durata potrebbe essere compromessa.

Si precisa che fino alla grandezza I-MI 40 inclusa, non è necessario precisare la posizione di montaggio perché le grandezze più piccole dei riduttori non hanno bisogno di alcun accorgimento e possono essere fornite in versione standard per ogni posizione di montaggio.

A partire invece dalla grandezza I-MI 50, la precisazione della posizione di montaggio diviene necessaria.

In mancanza di indicazioni specifiche, il riduttore verrà fornito nella esecuzione standard, che è B3 per le versioni con piedi e B5 per le versioni flangiate.

MOUNTING POSITION

EN

It is recommended to devote the greatest attention to the mounting position on which a unit will be operating.

For several mounting positions, indeed, a special lubrication of the gearbox and its bearings has to be provided, in order to assure a standard gearbox life.

Without taking said special actions, the gearbox lifetime might be seriously affected.

We would like to point out that, up to size I-MI 40 included, it is not needed to clarify the mounting position, since the smallest gearbox sizes do not require any special action and can be supplied in their standard version for any mounting position.

On the contrary, starting from size I-MI 50, the correct indication of the expected mounting position becomes strictly necessary.

Should a proper customer's request be missing, gearbox will be supplied in the standard version, i.e. B3 for foot-mounting and B5 for flange-mounting units.

EINBAULAGE

DE

Es ist empfohlen immer zu beachten, daß die Kenntnis der Einbaulage sehr wichtig ist, wobei das Getriebe in Betrieb sein wird.

Für mehrere Einbaulagen, ist eine Sonder-schmierung für das Getriebe und seine Lager notwendig, um eine Standard-Lebensdauer gewährleisten zu können.

Sollten diese Massnahmen nicht ausgeführt werden, würde Lebensdauer sehr geschädigt.

Wir möchten gerne mitteilen daß, bis zum Größe I-MI 40 eingeschlossen, es nicht notwendig ist, daß die Einbaulage bekannt ist, da die kleinsten Getriebegrößen keine Sondermassnahme benötigen und immer für alle Einbaulagen in der Standardausführung geliefert werden.

Gegenwärtig, seit Größe I-MI 50 aufwärts, wird die Kenntnis der erwarteten Einbaulage unbedingt angefragt.

Falls der Kunde nicht die Einbaulage erklärt, wird das Getriebe für die Standardversion geliefert, d.h. B3 für die Fuss-Ausführungen und B5 für Flansch-Ausführungen.

POSITIONS DE MONTAGE

FR

Il est conseillé de consacrer le maximum d'attention à la position de montage dans laquelle le réducteur devra travailler.

Pour plusieurs positions, en effet, une lubrification spécifique du réducteur et des roulements est prévue, afin d'assurer une durée normale du réducteur même.

Sans ces astuces, la durée pourrait être compromise.

Il est précisé que jusqu'à la taille I-MI 40 incluse, il n'est pas nécessaire de préciser la position de montage car les tailles les plus petites des réducteurs n'ont pas besoin d'astuces et elles peuvent être fournies en version standard pour chaque position de montage.

À partir de la taille I-MI 50, par contre, la connaissance de la position de montage devient nécessaire.

Faute d'indications spécifiques, le réducteur sera fourni dans l'exécution standard qui est B3 pour les versions avec pieds et B5 pour les versions bridées.

POSICIONES DE MONTAJE

ES

Se aconseja prestar la máxima atención a la posición de montaje en la que trabajará el reductor.

Para muchas posiciones, de hecho, está prevista una correspondiente lubricación del reductor y de los cojinetes, con el fin de garantizar una duración normal del propio reductor.

Sin estas medidas, la duración podría ponerse en entredicho.

Se especifica que hasta el tamaño I-MI 40 incluido, no es necesario indicar la posición de montaje, porque los tamaños más pequeños de los reductores no necesitan medida alguna y pueden suministrarse en versión estándar para cada posición de montaje.

Por el contrario, a partir del tamaño I-MI 50, es necesario precisar la posición de montaje. A falta de indicaciones específicas, el reductor se suministrará en su modelo estándar, que es el B3 para las versiones con pies y B5 para las versiones con bridas.

POSIÇÕES DE MONTAGEM

PT

Aconselhamos prestar a máxima atenção para a posição de montagem onde o redutor irá trabalhar.

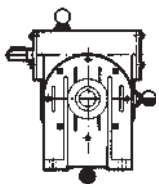
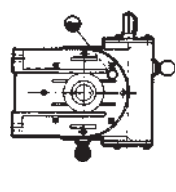
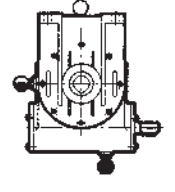
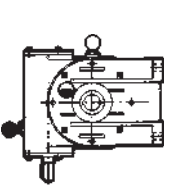
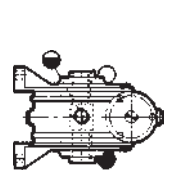
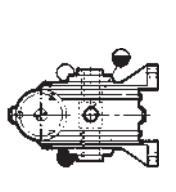
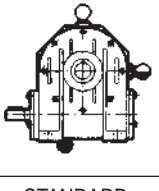
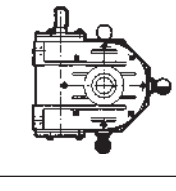
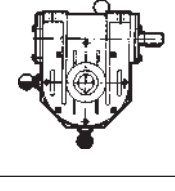
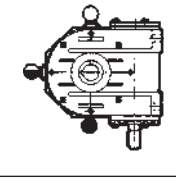
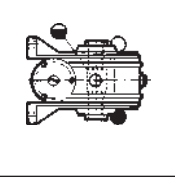
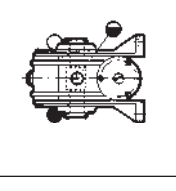
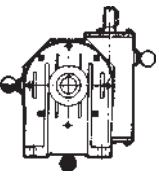
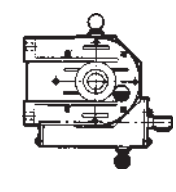
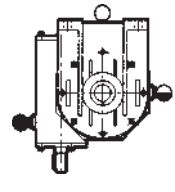
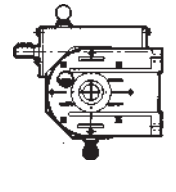
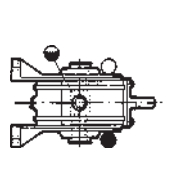
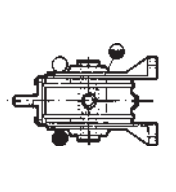
Para muitas posições, na verdade, está prevista uma lubrificação própria do redutor e dos rolamentos sem a qual não é assegurada a durabilidade do próprio redutor.

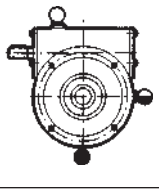
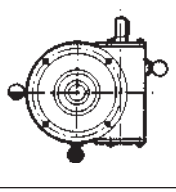
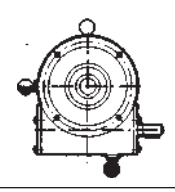
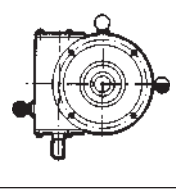
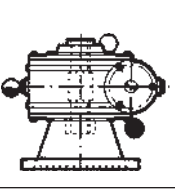
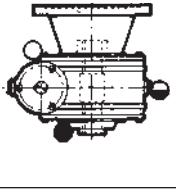
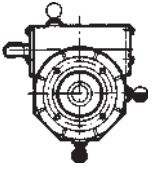
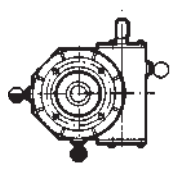
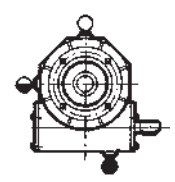
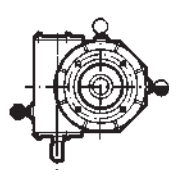
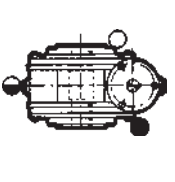
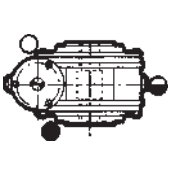
Sem essas precauções, a duração poderá ficar comprometida.

Especifica-se que até o tamanho I-MI 40 não é necessário indicar a posição de montagem porque os tamanhos mais pequenos dos reductores não precisam de nenhuma precaução e podem ser fornecidos em versão standard para qualquer posição de montagem.

Pelo contrário, a partir do tamanho I-MI 50, a indicação da posição de montagem torna-se necessária.

Na falta de indicações específicas, o redutor será fornecido na execução standard, que é B3 para as versões com pé e B5 para as versões com flange.

Vers.	B3	V5	B8	V6	B6	B7
A	STANDARD 					
B	STANDARD 					
V	STANDARD 					

Vers.	B5	B51	B53	B52	V1	V3
F FBR FBM FBML	STANDARD 					
FP	STANDARD 					

○ Tappo di carico
Fill-in plug
Einfuellschraube
Bouchon de remplissage
Tapón de carga
Respiro

◐ Tappo di livello
Oil level plug
Oelstandschaube
Bouchon de niveau
Tapón de nivel
Visor de nivel de óleo

● Tappo di scarico
Unloading plug
Oelablassschraube
Bouchon de vidange
Tapón de descarga
Dreno de óleo

FLANGE IN USCITA

IT

Predisposizione per attacco universale

I riduttori a vite senza fine serie I-MI, oltre che nelle versioni con piedi, possono essere realizzati con flange in uscita previste per attacco modulare o universale.

Ciò consente di poter realizzare con la massima facilità tutte le versioni standard o speciali previste a catalogo.

Infatti, su un'unica versione di base prevista per tutte le versioni flangiate (versione con flangia piatta "FP") può essere applicata ogni singola flangia in uscita modulare (ciò vale fino alla grandezza I-MI 110 inclusa, vedi pagine S.35 e S.36 di questa sezione).

Tutte le flange in uscita delle grandezze I-MI 130 e superiori, oltre ad alcune flange particolari di grandezze inferiori, sono invece integrali, ovvero montabili solo sul corpo del riduttore. Per le grandezze I-MI 40 e I-MI 50 sono state realizzate anche soluzioni con piedi riportati (piedi montabili sulla flangia piatta "FP" anziché direttamente sul corpo).

Posizione delle flange in uscita

Nello schema seguente è indicata la posizione di montaggio standard (R) delle flange F - FBR. Su richiesta la flangia può essere montata "contraria a catalogo" (L).

OUTPUT FLANGES

EN

Pre-arrangement for universal fixing

Wormgearboxes of the series I-MI, in addition to the foot-mounting versions, can be accomplished in versions with output flanges arranged for modular or universal fitting (these flanges are called "attached flanges").

This allows to accomplish all the catalogue versions very easily.

In fact, the version "FP" with the flat flange becomes the standard version for flanged applications, and all the different versions of output flanges can then be fitted on this. This grants a great advantage for stocking single flanges and easily changing the flanged versions one into any other (this applies to the units up to I-MI 110 size included, see page S.35 and S.36 of this section).

On the other hand, all output flanges of size I-MI 130 and higher ones, in addition to just a few special flanges of the smaller sizes, are monolithic, in other words they are conceived for being directly fitted on the housing. For sizes I-MI 40 and I-MI 50, even the versions with attached feet have been accomplished (feet are arranged for being fitted on the flat flange "FP" instead of on the housing).

Position of output flanges

In the following sketch, the standard position R of the output flanges F - FBR is shown. Upon customer's request, output flange can be fitted on the opposite side (position L).

ABTRIEBSFLANSCH

DE

Vorbereitung fuer universelle Befestigung

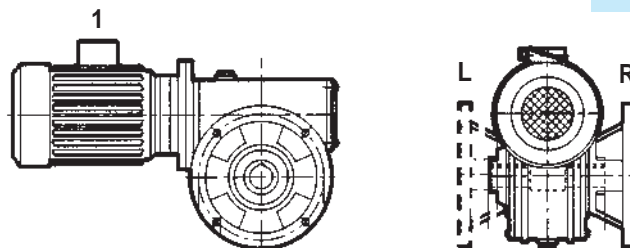
Schneckengetriebe der Baureihe I-MI, mehr als die Fuss-Ausfuehrungen, koennen mit Abtriebsflanschen ausgefuehrt werden, die fuer modulare bzw universelle Befestigung vorgesehen sind.

Dies ermöglicht, alle Standard-Ausfuehrungen, die im Katalog angeführt sind, ganz einfach einzubauen. In der Tat, auf einer einzigen Standard- Version (Version mit Flach-Flansch "FP"), koennen alle geflanschten Ausfuehrungen, die als "modulare bzw universelle Flansche erzielt werden, direct eingebaut werden (dies gilt bis Baugröße I-MI 110 eingeschlossen, siehe die Seite S.35 und S.36 auf dieser Abteilung).

Gegensaetzlich, sind alle Abtriebsflansche, die zu der Groesse I-MI 130 oder hoeheren Groessen gehoeren, als vollstaendige Flansche ausgefuehrt werden, dass heist diese Versionen koennen nur direkt auf dem Gehaeuse eingebaut werden. Fuer die Grossen I-MI 40 und I-MI 50, wurden auch einige Loesungen mit "zusaetzlichen" Fussen ausgefuehrt; in diesen Faellen, koennen die Fusse direkt auf dem Flach-Flansch "FP", anstatt auf dem Gehaeuse, eingebaut werden.

Einbaulage der Abtriebsflansche

In der folgender Skizze, ist die standard Einbaulage der Abtriebsflansche F - FBR angegeben. Bei Kunden Wunsch, kann der Abtriebsflansch auf der gegenwartigen Seite (L) eingebaut werden.


POSIZIONE MORSETTIERA MOTORE

IT

Nello schema sopra riportato è indicata la posizione standard (1) della morsettiere. Nel caso di particolari esigenze, specificare in fase di ordine la posizione desiderata (2, 3 o 4) della morsettiere come da schema seguente.

POSITION OF MOTOR TERMINAL BOX

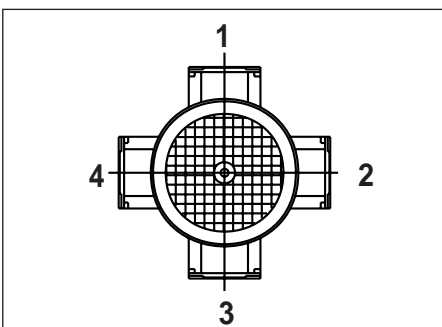
EN

Unless otherwise specified, the terminal box will be mounted in standard position (1), as shown in the sketch above. For special requirements, orders must specify the wished position (2, 3 or 4) of the terminal box with reference to the following sketch.

EINBAULAGE DES MOTORKLEMMBRETTS

DE

Sofern in der Bestellbezeichnung nicht angegeben, wird das Klemmbrett in der Lage (1) gemäß oberliegenden Übersicht ausgeordnet. Falls der Kunde eine andere Anordnung des Klemmbrettes wünschen sollte, muss er unbedingt die gewünschte Lage (2, 3 oder 4) bei der Bestellung deutlich zeigen.



BRIDES EN SORTIE

FR

Prédisposition pour attache universelle

Les réducteurs à vis sans fin série I-MI, ainsi que dans les versions avec les pieds, peuvent être réalisés avec des brides en sortie prévues pour l'attache modulaire ou universelle.

Cela permet de pouvoir réaliser avec le maximum de simplicité toutes les versions standard ou spéciales prévues dans le catalogue. En effet, sur une seule version de base prévue pour toutes les versions bridées (version avec bride plate "FP") on peut appliquer chaque bride en sortie modulaire (jusqu'à la taille I-MI 110 incluse, voir pages S.35 et S.36 de cette section).

Toutes les brides en sortie des tailles I-MI 130 et supérieures, et quelques brides spéciales des tailles inférieures, sont solidaires, et peuvent être installées sur le corps du réducteur. Pour les tailles I-MI 40 et I-MI 50 on a réalisé des versions avec les pieds rapportés (pieds à monter sur la bride plate «FP» au lieu du montage directement sur le corps).

Position des brides en sortie

Dans le schéma suivant on indique la position de montage standard (R) des brides F - FBR. Sur demande, la bride peut être montée "contrairement au catalogue" (L).

BRIDAS EN SALIDA

ES

Predisposición para la conexión universal

Los reductores de tornillo sinfín de la serie I-MI, además de las versiones con pie, pueden realizarse con bridas en salida previstas para la unión modular o universal. Esto permite poder realizar con la máxima facilidad todas las versiones estándar o especiales previstas en catálogo. De hecho, en una única versión de base prevista para todas las versiones con bridas (versión con brida plana "FP") puede aplicarse cada brida en salida modular (hasta el tamaño I-MI 110 incluido, véase la pág. S.35 y S.36 de esta sección). Por otro lado, todas las bridas en salida de los tamaños I-MI 130 y superiores, además de algunas bridas particulares de tamaños inferiores, son integrales, o montables solo en el cuerpo del reductor. Para los tamaños I-MI 40 e I-MI 50 se han realizado también soluciones con pies soportados (pies montables sobre la brida plana "FP" o directamente sobre el cuerpo).

Posición de las bridas en salida

En el esquema siguiente se indica la posición de montaje estándar (R) de las bridas F - FBR. Bajo solicitud, la brida puede montarse de modo "contrario al catálogo" (L).

FLANGE DE SAÍDA

PT

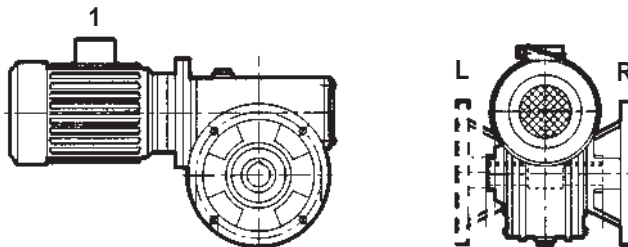
Predisposição para acoplagem universal

Os redutores de rosca sem fim série I-MI, além das versões com pé, podem ser realizados com flange de saída previstas para acoplagem modular ou universal. Isso permite poder realizar com a máxima facilidade todas as versões standard ou especiais previstas no catálogo. Na verdade, com uma única versão de flange base (versão "FP") podem ser aplicadas quaisquer flanges modulares (isso vale até o tamanho I-MI 110, ver páginas S.35 e S.36 desta seção).

Todas as flanges de tamanho I-MI 130 e superiores, além de algumas flanges particulares de tamanho inferior, são, pelo contrário, integrais, isto é, podem ser montadas apenas no corpo do redutor. Para os tamanhos I-MI 40 e I-MI 50 também foram realizadas soluções com pés (pés sobrepostos na flange FP em vez de diretamente no corpo).

Posição da flange de saída

No esquema seguinte, está indicada a posição de montagem standard (R) das flanges F - FBR. A pedido, a flange pode ser montada "contrária" ao indicado no catálogo (L).



POSITION BOÎTE À BORNES MOTEUR

FR

Dans le schéma ci-dessus, on indique la position standard (1) de la boîte à bornes. En cas d'exigences particulières veuillez spécifier lors de la commande la position souhaitée (2, 3 ou 4) de la boîte à bornes telle que du schéma suivant.

POSICIÓN DE LA BORNERA DEL MOTOR

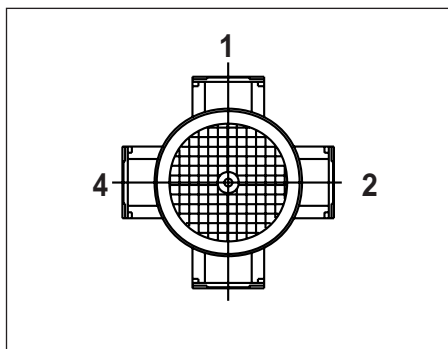
ES

En el esquema anterior se indica la posición estándar (1) de la bornera. En caso de que existan exigencias particulares, especificar en la fase de pedido la posición deseada (2, 3 o 4) de la bornera como en el esquema siguiente.


POSIÇÃO DA CAIXA DE LIGAÇÃO DO MOTOR

PT

No esquema acima referido, está indicada a posição standard (1) da caixa de ligação. Em casos de pedidos especiais especifique em fase de encomenda a posição desejada (2, 3 ou 4) da caixa de ligação conforme o seguinte esquema.




QUANTITÀ DI OLIO IT	AMOUNT OF OIL EN	ÖLMENGE DE
QUANTITÉ D'HUILE FR	CANTIDAD DE ACEITE ES	QUANTIDADE DE ÓLEO PT

	 [l]
I 25	0,030
I 30	0,035
I 40	0,150
I 50	0,190
I 60	0,390
I 70	0,550
I 80	0,850
I 90	1,700
I 110	1,800
I 130	2,200
I 150	5,700
I 175	6,800

IT Dalla grandezza I 25 alla I 90 compresa, i riduttori sono forniti dalla SITI già lubrificati con olio sintetico.	EN From size I-MI 25 up to size I-MI 90 included, units are supplied already lubricated by SITI, with use of synthetic oil.	DE Seit Groesse I-MI 25 bis Groesse I-MI 90 eingeschlossen, werden die Getriebe bereits bei SITI mit Dauerschmiermittel geliefert, durch Verwendung eines Syntetikoels.
FR À partir de la taille I 25 à la taille I 90 incluse, les réducteurs sont fournis par la Société SITI déjà lubrifiés avec de l'huile synthétique.	ES De los tamaños I 25 a I 90 (incluidos), SITI suministra los reductores previamente lubricados con aceite sintético.	PT Do tamanho I 25 ao I 90, os redutores são fornecidos pela SITI já lubrificadas com óleo sintético.

PESO DEI RIDUTTORI IT	WORMGEARBOXES WEIGHT EN	GEWICHT DER UNTERSETZUNGE-TRIEBE DE
POIDS DES RÉDUCTEURS FR	PESO DE LOS REDUCTORES ES	PESO DOS REDUTORES PT

	 [kg]
I 25	1
I 30	1,6
I 40	2,5
I 50	3,5
I 60	6
I 70	8
I 80	16
I 90	20
I 110	29
I 130	45
I 150	68
I 175	105

PRESTAZIONI ORDINATE PER
GRANDEZZA

IT

PERFORMANCES IN ORDER
OF MAGNITUDE

EN

LEISTUNGEN IN DER GRÖSSENORDNUNG

DE

PRESTATIONS ORDONNÉES PAR
TAILLE

FR

PRESTACIONES ORDENADAS
POR TAMAÑO

ES

PERFORMANCE ORDENADAS
POR TAMANHO

PT

I 25

Albero lento / Output shaft / Abtriebswelle
Arbre petite vitesse / Eje lento / Eixo de saída

D = 9 mm

MI 25

i	n ₁	n ₂	M ₂	kW ₁	HP ₁	RD
7.5	2800	373	8	0,35	0,48	0,85
10		280	8	0,27	0,37	0,82
15		187	8	0,19	0,26	0,78
20		140	8	0,15	0,20	0,77
25		112	9	0,14	0,20	0,69
30		93	10	0,15	0,21	0,65
40		70	9	0,11	0,15	0,63
50		56	9	0,09	0,13	0,54
60		47	8	0,07	0,10	0,52
80		35	5	0,04	0,05	0,48
100	28	3	0,02	0,03	0,42	

7,5	1400	186,7	9	0,21	0,29	0,83
10		140	9	0,16	0,22	0,8
15		93,3	9	0,12	0,16	0,76
20		70	9	0,09	0,12	0,75
25		56	10	0,09	0,12	0,68
30		46,7	12	0,09	0,12	0,64
40		35	11	0,07	0,09	0,62
50		28	10	0,06	0,08	0,53
60		23,3	9	0,04	0,06	0,51
80		17,5	6	0,02	0,03	0,47
100	14	4	0,01	0,02	0,41	

7,5	900	120	10	0,16	0,22	0,81
10		90	10	0,12	0,17	0,78
15		60	10	0,09	0,12	0,74
20		45	10	0,07	0,09	0,74
25		36	12	0,07	0,09	0,67
30		30	14	0,07	0,09	0,63
40		22,5	13	0,05	0,07	0,61
50		18	12	0,04	0,06	0,52
60		15	10	0,03	0,04	0,50
80		11,3	7	0,02	0,02	0,46
100	9	5	0,01	0,01	0,40	

7,5	500	67	12	0,11	0,15	0,79
10		50	12	0,08	0,11	0,76
15		33	12	0,06	0,08	0,72
20		25	12	0,04	0,06	0,71
25		20	14	0,04	0,06	0,65
30		17	16	0,05	0,06	0,61
40		13	15	0,03	0,04	0,59
50		10	14	0,03	0,04	0,50
60		8	12	0,02	0,03	0,48
80		6	8	0,01	0,02	0,45
100	5	5	0,01	0,01	0,39	

i	n ₁	n ₂	M ₂	kW ₁	HP ₁	RD	sf
7,5	2800	373	4	0,18	0,25	0,85	1,96
10		280	5	0,18	0,25	0,82	1,53
15		187	7	0,18	0,25	0,78	1,07
20		140	6	0,12	0,16	0,77	1,22
25		112	7	0,12	0,16	0,69	1,20
30		93	8	0,12	0,16	0,65	1,27
40		70	8	0,09	0,12	0,63	1,20
50		56	8	0,09	0,12	0,54	1,02
60		47	10	0,09	0,12	0,52	0,80
80		35	12	0,09	0,12	0,48	0,42
100	28	13	0,09	0,12	0,42	0,23	

7,5	1400	186,7	5	0,12	0,16	0,83	1,77
10		140	7	0,12	0,16	0,8	1,37
15		93,3	9	0,12	0,16	0,76	0,96
20		70	9	0,09	0,12	0,75	0,98
25		56	10	0,09	0,12	0,68	0,96
30		46,7	12	0,09	0,12	0,64	1,02
40		35	15	0,09	0,12	0,62	0,73
50		28	16	0,09	0,12	0,53	0,63
60		23,3	19	0,09	0,12	0,51	0,47
80		17,5	23	0,09	0,12	0,47	0,26
100	14	25	0,09	0,12	0,41	0,16	

7,5	900	120	6	0,09	0,12	0,81	1,78
10		90	7	0,09	0,12	0,78	1,38
15		60	11	0,09	0,12	0,74	0,97
20		45	14	0,09	0,12	0,74	0,71
25		36	16	0,09	0,12	0,67	0,75
30		30	18	0,09	0,12	0,63	0,78
40		22,5	23	0,09	0,12	0,61	0,57
50		18	25	0,09	0,12	0,52	0,48
60		15	29	0,09	0,12	0,50	0,34
80		11,3	35	0,09	0,12	0,46	0,20
100	9	38	0,09	0,12	0,40	0,13	

	F1	F2	F3	F4
7,5	7/75*			
10	7/75*			
15	7/75*			
20	7/75*			
25	7/75*			
30	7/75*			
40	7/75*			
50	7/75*			
60	7/75*			
80	7/75*			
100	7/75*			

(*) Speciale, solo con albero entrata riduttore maschio (vedi pag. S.30).

Not standard, only available with solid input shaft (see page S.30).

Besonder, nur mit Antriebswelle ohne IEC Motoranbau (sehen seite S.30).

Spécial, seulement avec arbre grande vitesse réducteur male (voir page S.30).

Especial, sólo con eje de entrada del reductor macho (ver pág. S.30).

Especial, apenas com eixo entrada redutor macho (ver pág. S.30).

I 30

Albero lento / Output shaft / Abtriebswelle
Arbre petite vitesse / Eje lento / Eixo de saída

D = 14 mm

MI 30

i	n ₁	n ₂	M ₂	kW ₁	HP ₁	RD
7,5	2800	373	14	0,62	0,84	0,86
10		280	15	0,54	0,73	0,84
15		187	15	0,38	0,52	0,79
20		140	15	0,31	0,42	0,73
25		112	17	0,26	0,35	0,77
30		93	19	0,28	0,37	0,66
40		70	17	0,18	0,25	0,68
50		56	16	0,15	0,20	0,64
60		47	14	0,14	0,19	0,50
80		35	10	0,07	0,09	0,56
100	28	6	0,04	0,05	0,48	

i	n ₁	n ₂	M ₂	kW ₁	HP ₁	RD	sf
7,5	2800	373	8	0,37	0,50	0,86	1,68
10		280	11	0,37	0,50	0,84	1,45
15		187	10	0,25	0,33	0,79	1,52
20		140	9	0,18	0,25	0,73	1,7
25		112	12	0,18	0,25	0,77	1,45
30		93	12	0,18	0,25	0,66	1,53
40		70	17	0,18	0,25	0,68	1,01
50		56	13	0,12	0,16	0,64	1,23
60		47	12	0,12	0,16	0,50	1,18
80		35	14	0,09	0,12	0,56	0,71
100	28	15	0,09	0,12	0,48	0,40	

7,5	1400	186,7	16	0,37	0,51	0,84
10		140	18	0,32	0,44	0,82
15		93,3	18	0,23	0,31	0,77
20		70	18	0,18	0,25	0,72
25		56	20	0,16	0,21	0,75
30		46,7	22	0,17	0,22	0,65
40		35	20	0,11	0,15	0,67
50		28	19	0,09	0,12	0,63
60		23,3	17	0,08	0,12	0,49
80		17,5	12	0,04	0,05	0,55
100	14	7	0,02	0,03	0,47	

7,5	1400	186,7	8	0,18	0,25	0,84	2,07
10		140	10	0,18	0,25	0,82	1,79
15		93,3	14	0,18	0,25	0,77	1,27
20		70	12	0,12	0,16	0,72	1,53
25		56	15	0,12	0,16	0,75	1,3
30		46,7	16	0,12	0,16	0,65	1,38
40		35	22	0,12	0,16	0,67	0,91
50		28	26	0,12	0,16	0,63	0,73
60		23,3	18	0,09	0,12	0,49	0,94
80		17,5	27	0,09	0,12	0,55	0,44
100	14	29	0,09	0,12	0,47	0,24	

7,5	900	120	18	0,28	0,38	0,82
10		90	21	0,24	0,33	0,80
15		60	21	0,17	0,23	0,75
20		45	21	0,14	0,19	0,71
25		36	23	0,12	0,16	0,74
30		30	25	0,12	0,17	0,64
40		22,5	23	0,08	0,11	0,66
50		18	22	0,07	0,09	0,62
60		15	20	0,06	0,09	0,48
80		11,3	14	0,03	0,04	0,54
100	9	8	0,02	0,02	0,46	

7,5	900	120	6	0,09	0,12	0,82	3,12
10		90	8	0,09	0,12	0,80	2,7
15		60	11	0,09	0,12	0,75	1,91
20		45	13	0,09	0,12	0,71	1,54
25		36	18	0,09	0,12	0,74	1,31
30		30	18	0,09	0,12	0,64	1,39
40		22,5	25	0,09	0,12	0,66	0,92
50		18	29	0,09	0,12	0,62	0,76
60		15	28	0,09	0,12	0,48	0,71
80		11,3	41	0,09	0,12	0,54	0,34
100	9	44	0,09	0,12	0,46	0,18	

7,5	500	67	22	0,19	0,26	0,80
10		50	24	0,16	0,22	0,78
15		33	24	0,12	0,16	0,73
20		25	24	0,09	0,13	0,68
25		20	27	0,08	0,11	0,71
30		17	30	0,08	0,11	0,62
40		13	27	0,06	0,08	0,64
50		10	26	0,04	0,06	0,60
60		8	23	0,04	0,06	0,47
80		6	16	0,02	0,03	0,52
100	5	9	0,01	0,02	0,45	

	F1	F2	F3	F4
7,5	56	63		
10	56	63		
15	56	63		
20	56	63		
25	56	63		
30	56	63		
40	56			
50	56			
60	56			
80	56			
100	56			

PAM	⊗	56	63	71	80	90	100	112	132	160	180	200
	B5	9/120	11/140	14/160	19/200	24/200	28/250	28/250	38/300	42/350	48/350	55/400
	B14	9/80	11/90	14/105	19/120	24/140	28/160	28/160				

I 40

Albero lento / Output shaft / Abtriebswelle
Arbre petite vitesse / Eje lento / Eixo de saída

D = 19 mm

MI 40

i	n ₁	n ₂	M ₂	kW ₁	HP ₁	RD	i	n ₁	n ₂	M ₂	kW ₁	HP ₁	RD	sf
7,5	2800	373	24	1,06	1,44	0,88	7,5	2800	373	17	0,75	1	0,88	1,14
10		280	25	0,83	1,13	0,87	10		280	22	0,75	1	0,87	1,11
15		187	27	0,64	0,88	0,83	15		187	23	0,55	0,75	0,83	1,17
20		140	32	0,60	0,81	0,80	20		140	30	0,55	0,75	0,80	1,08
25		112	21	0,46	0,63	0,78	25		112	24	0,37	0,5	0,78	1,25
30		93	35	0,48	0,65	0,71	30		93	27	0,37	0,5	0,71	1,29
40		70	34	0,38	0,52	0,65	40		70	22	0,25	0,33	0,65	1,53
50		56	34	0,32	0,43	0,63	50		56	27	0,25	0,33	0,63	1,26
60		47	32	0,26	0,36	0,60	60		47	31	0,25	0,33	0,60	1,05
80		35	26	0,18	0,25	0,51	80		35	25	0,18	0,25	0,51	1,02
100	28	24	0,14	0,19	0,49	100	28	20	0,12	0,16	0,49	1,19		

7,5	1400	186,7	28	0,64	0,87	0,86	7,5	1400	186,7	16	0,37	0,5	0,86	1,72
10		140	29	0,50	0,68	0,85	10		140	21	0,37	0,5	0,85	1,35
15		93,3	32	0,39	0,53	0,81	15		93,3	31	0,37	0,5	0,81	1,04
20		70	38	0,36	0,49	0,78	20		70	39	0,37	0,5	0,78	0,97
25		56	36	0,28	0,38	0,76	25		56	32	0,25	0,33	0,76	1,12
30		46,7	41	0,29	0,39	0,7	30		46,7	36	0,25	0,33	0,7	1,16
40		35	40	0,23	0,31	0,64	40		35	31	0,18	0,25	0,64	1,27
50		28	40	0,19	0,26	0,62	50		28	38	0,18	0,25	0,62	1,05
60		23,3	38	0,16	0,21	0,59	60		23,3	43	0,18	0,25	0,59	0,87
80		17,5	30	0,11	0,15	0,5	80		17,5	33	0,12	0,16	0,5	0,92
100	14	28	0,09	0,12	0,48	100	14	29	0,09	0,12	0,48	0,95		

7,5	900	120	32	0,48	0,65	0,84	7,5	900	120	17	0,25	0,33	0,84	1,92
10		90	33	0,38	0,51	0,83	10		90	22	0,25	0,33	0,83	1,51
15		60	37	0,29	0,40	0,79	15		60	32	0,25	0,33	0,79	1,17
20		45	44	0,27	0,37	0,76	20		45	41	0,25	0,33	0,76	1,08
25		36	41	0,21	0,28	0,74	25		36	49	0,25	0,33	0,74	0,84
30		30	47	0,22	0,29	0,69	30		30	55	0,25	0,33	0,69	0,86
40		22,5	46	0,17	0,24	0,63	40		22,5	48	0,18	0,25	0,63	0,96
50		18	46	0,14	0,19	0,61	50		18	39	0,12	0,16	0,61	1,19
60		15	44	0,12	0,16	0,58	60		15	44	0,12	0,16	0,58	0,99
80		11,3	35	0,08	0,11	0,49	80		11,3	37	0,09	0,12	0,49	0,92
100	9	32	0,06	0,09	0,47	100	9	45	0,09	0,12	0,47	0,71		

	F1	F2	F3	F4	F5
7,5		63	71		56
10		63	71		56
15		63	71		56
20		63	71		56
25		63	71		56
30		63	71		56
40		63	71		56
50		63			56
60	56	63			
80	56	63			
100	56	63			

Con boccolla \ With bushing \ mit Buchse
Avec bague \ Con manguito \ Com bucha

PAM	⊗	56	63	71	80	90	100	112	132	160	180	200
	B5	9/120	11/140	14/160	19/200	24/200	28/250	28/250	38/300	42/350	48/350	55/400
	B14	9/80	11/90	14/105	19/120	24/140	28/160	28/160				

I 50

 Albero lento / Output shaft / Abtriebswelle
 Arbtre petite vitesse / Eje lento / Eixo de saída

D = 24 mm
MI 50

i	n ₁	n ₂	M ₂	kW ₁	HP ₁	RD
7,5	2800	373	45	2,01	2,73	0,88
10		280	49	1,69	2,29	0,86
15		187	55	1,32	1,80	0,82
20		140	49	0,91	1,24	0,80
25		112	48	0,74	1,01	0,77
30		93	62	0,84	1,14	0,72
40		70	54	0,64	0,87	0,62
50		56	53	0,50	0,68	0,62
60		47	49	0,43	0,58	0,56
80		35	48	0,32	0,43	0,55
100	28	44	0,26	0,36	0,49	

i	n ₁	n ₂	M ₂	kW ₁	HP ₁	RD	sf
7,5	2800	373	34	1,5	2,00	0,88	1,34
10		280	44	1,5	2,00	0,86	1,12
15		187	46	1,1	1,50	0,82	1,20
20		140	41	0,75	1,00	0,80	1,21
25		112	49	0,75	1,00	0,77	0,99
30		93	41	0,55	0,75	0,72	1,52
40		70	47	0,55	0,75	0,62	1,17
50		56	39	0,37	0,50	0,62	1,34
60		47	42	0,37	0,50	0,56	1,16
80		35	38	0,25	0,33	0,55	1,27
100	28	42	0,25	0,33	0,49	1,06	

7,5	1400	186,7	53	1,20	1,64	0,86
10		140	58	1,01	1,38	0,84
15		93,3	65	0,79	1,08	0,8
20		70	58	0,55	0,74	0,78
25		56	57	0,45	0,61	0,75
30		46,7	73	0,50	0,68	0,71
40		35	64	0,38	0,52	0,61
50		28	62	0,30	0,41	0,61
60		23,3	58	0,26	0,35	0,55
80		17,5	56	0,19	0,26	0,54
100	14	52	0,16	0,22	0,48	

7,5	1400	186,7	33	0,75	1	0,86	1,61
10		140	43	0,75	1	0,84	1,35
15		93,3	61	0,75	1	0,8	1,06
20		70	39	0,37	0,5	0,78	1,47
25		56	47	0,37	0,5	0,75	1,20
30		46,7	54	0,37	0,5	0,71	1,36
40		35	62	0,37	0,5	0,61	1,04
50		28	52	0,25	0,33	0,61	1,19
60		23,3	56	0,25	0,33	0,55	1,03
80		17,5	53	0,18	0,25	0,54	1,06
100	14	59	0,18	0,25	0,48	0,88	

7,5	900	120	61	0,91	1,24	0,84
10		90	67	0,76	1,04	0,82
15		60	75	0,60	0,81	0,78
20		45	67	0,41	0,56	0,76
25		36	66	0,34	0,46	0,74
30		30	84	0,38	0,52	0,70
40		22,5	74	0,29	0,39	0,60
50		18	71	0,22	0,31	0,60
60		15	67	0,19	0,26	0,54
80		11,3	64	0,14	0,19	0,53
100	9	60	0,12	0,16	0,47	

7,5	900	120	37	0,55	0,75	0,84	1,65
10		90	48	0,55	0,75	0,82	1,39
15		60	69	0,55	0,75	0,78	1,09
20		45	41	0,25	0,33	0,76	1,64
25		36	49	0,25	0,33	0,74	1,34
30		30	55	0,25	0,33	0,70	1,52
40		22,5	63	0,25	0,33	0,60	1,16
50		18	57	0,18	0,25	0,60	1,25
60		15	62	0,18	0,25	0,54	1,08
80		11,3	54	0,12	0,16	0,53	1,19
100	9	60	0,12	0,16	0,47	1,00	

7,5	500	67	72	0,61	0,83	0,82
10		50	78	0,51	0,70	0,80
15		33	88	0,40	0,55	0,76
20		25	78	0,28	0,38	0,74
25		20	77	0,23	0,31	0,71
30		17	99	0,25	0,35	0,67
40		13	86	0,20	0,27	0,58
50		10	84	0,15	0,21	0,58
60		8	78	0,13	0,18	0,52
80		6	76	0,10	0,13	0,51
100	5	70	0,08	0,11	0,46	

	F1	F2	F3	F4	F5
7,5		71	80		63
10		71	80		63
15		71	80		63
20		71	80		63
25		71	80		63
30		71	80		63
40		71	80		63
50		71			63
60	63	71			
80	63	71			
100	63	71			

Con boccola \ With bushing \ mit Buchse
Avec bague \ Con manguito \ Com bucha

PAM	⊗	56	63	71	80	90	100	112	132	160	180	200
	B5	9/120	11/140	14/160	19/200	24/200	28/250	28/250	38/300	42/350	48/350	55/400
	B14	9/80	11/90	14/105	19/120	24/140	28/160	28/160				

I 60

Albero lento / Output shaft / Abtriebswelle
Arbre petite vitesse / Eje lento / Eixo de saída

D = 25 mm

MI 60

i	n ₁	n ₂	M ₂	kW ₁	HP ₁	RD	i	n ₁	n ₂	M ₂	kW ₁	HP ₁	RD	sf
7,5	2800	373	88	3,85	5,24	0,90	7,5	2800	373	51	2,2	3	0,90	1,75
10		280	81	2,70	3,67	0,88	10		280	66	2,2	3	0,88	1,23
15		187	105	2,46	3,35	0,84	15		187	94	2,2	3	0,84	1,12
20		140	93	1,62	2,21	0,84	20		140	86	1,5	2	0,84	1,08
25		112	104	1,53	2,08	0,80	25		112	75	1,1	1,5	0,80	1,39
30		93	118	1,57	2,14	0,73	30		93	83	1,1	1,5	0,73	1,43
40		70	109	1,10	1,50	0,72	40		70	74	0,75	1	0,72	1,47
50		56	98	0,84	1,14	0,68	50		56	87	0,75	1	0,68	1,12
60		47	90	0,69	0,93	0,64	60		47	72	0,55	0,75	0,64	1,25
80		35	88	0,55	0,75	0,58	80		35	87	0,55	0,75	0,58	1,00
100	28	77	0,43	0,58	0,53	100	28	67	0,37	0,50	0,53	1,16		

7,5	1400	186,7	104	2,31	3,14	0,88	7,5	1400	186,7	81	1,8	2,5	0,88	1,28
10		140	95	1,62	2,20	0,86	10		140	85	1,5	2	0,86	1,12
15		93,3	124	1,48	2,01	0,82	15		93,3	126	1,5	2	0,82	0,99
20		70	109	0,97	1,33	0,82	20		70	84	0,75	1	0,82	1,30
25		56	122	0,92	1,25	0,78	25		56	100	0,75	1	0,78	1,22
30		46,7	139	0,94	1,28	0,72	30		46,7	111	0,75	1	0,72	1,26
40		35	128	0,66	0,90	0,71	40		35	107	0,55	0,75	0,71	1,20
50		28	115	0,50	0,68	0,67	50		28	126	0,55	0,75	0,67	0,91
60		23,3	106	0,41	0,56	0,63	60		23,3	95	0,37	0,50	0,63	1,11
80		17,5	103	0,33	0,45	0,57	80		17,5	115	0,37	0,50	0,57	0,89
100	14	91	0,26	0,35	0,52	100	14	89	0,25	0,33	0,52	1,03		

7,5	900	120	120	1,74	2,37	0,86	7,5	900	120	75	1,1	1,5	0,86	1,58
10		90	109	1,22	1,66	0,84	10		90	98	1,1	1,5	0,84	1,11
15		60	143	1,11	1,52	0,80	15		60	141	1,1	1,5	0,80	1,01
20		45	125	0,74	1,00	0,80	20		45	94	0,55	0,75	0,80	1,34
25		36	140	0,69	0,94	0,76	25		36	112	0,55	0,75	0,76	1,26
30		30	160	0,71	0,97	0,71	30		30	124	0,55	0,75	0,71	1,29
40		22,5	147	0,50	0,68	0,70	40		22,5	109	0,37	0,5	0,70	1,35
50		18	132	0,38	0,52	0,66	50		18	129	0,37	0,5	0,66	1,03
60		15	122	0,31	0,42	0,62	60		15	98	0,25	0,33	0,62	1,24
80		11,3	118	0,25	0,34	0,56	80		11,3	119	0,25	0,33	0,56	1,00
100	9	105	0,19	0,26	0,51	100	9	97	0,18	0,25	0,51	1,08		

	F1	F2	F3	F4	F5
7,5		80	90		71
10		80	90		71
15		80	90		71
20		80	90		71
25		80	90		71
30		80	90		71
40		80			71
50		80			71
60	71	80			
80	71	80			
100	71	80			

Con boccola \ With bushing \ mit Buchse
Avec bague \ Con manguito \ Com bucha

PAM	⊗	56	63	71	80	90	100	112	132	160	180	200
	B5	9/120	11/140	14/160	19/200	24/200	28/250	28/250	38/300	42/350	48/350	55/400
	B14	9/80	11/90	14/105	19/120	24/140	28/160	28/160				

I 70

Albero lento / Output shaft / Abtriebswelle
Arbre petite vitesse / Eje lento / Eixo de saída

D = 28 mm

MI 70

i	n ₁	n ₂	M ₂	kW ₁	HP ₁	RD
7,5	2800	373	130	5,66	7,70	0,90
10		280	140	4,69	6,38	0,88
15		187	153	3,49	4,75	0,88
20		140	132	2,37	3,22	0,82
25		112	137	1,97	2,67	0,82
30		93	163	2,00	2,73	0,80
40		70	149	1,48	2,02	0,73
50		56	153	1,29	1,76	0,69
60		47	140	1,05	1,43	0,65
80		35	109	0,78	1,06	0,51
100	28	105	0,67	0,91	0,46	

i	n ₁	n ₂	M ₂	kW ₁	HP ₁	RD	sf
7,5	2800	373	92	4	5,5	0,90	1,42
10		280	120	4	5,5	0,88	1,17
15		187	132	3	4	0,86	1,16
20		140	122	2,2	3	0,82	1,08
25		112	104	1,5	2	0,82	1,31
30		93	122	1,5	2	0,80	1,34
40		70	110	1,1	1,5	0,73	1,35
50		56	130	1,1	1,5	0,69	1,18
60		47	100	0,75	1	0,65	1,40
80		35	104	0,75	1	0,51	1,04
100	28	86	0,55	0,75	0,46	1,21	

i	n ₁	n ₂	M ₂	kW ₁	HP ₁	RD
7,5	1400	186,7	153	3,40	4,62	0,88
10		140	165	2,81	3,83	0,86
15		93,3	180	2,09	2,85	0,84
20		70	155	1,42	1,93	0,8
25		56	161	1,18	1,60	0,8
30		46,7	192	1,20	1,64	0,78
40		35	175	0,89	1,21	0,72
50		28	180	0,78	1,06	0,68
60		23,3	165	0,63	0,86	0,64
80		17,5	128	0,47	0,64	0,5
100	14	123	0,40	0,54	0,45	

i	n ₁	n ₂	M ₂	kW ₁	HP ₁	RD	sf
7,5	1400	186,7	135	3	4	0,88	1,13
10		140	129	2,2	3	0,86	1,28
15		93,3	155	1,8	2,5	0,84	1,16
20		70	120	1,1	1,5	0,8	1,29
25		56	150	1,1	1,5	0,8	1,07
30		46,7	176	1,1	1,5	0,78	1,09
40		35	147	0,75	1	0,72	1,19
50		28	174	0,75	1	0,68	1,03
60		23,3	144	0,55	0,75	0,64	1,15
80		17,5	150	0,55	0,75	0,5	0,86
100	14	114	0,37	0,50	0,45	1,08	

i	n ₁	n ₂	M ₂	kW ₁	HP ₁	RD
7,5	900	120	176	2,56	3,49	0,86
10		90	190	2,12	2,89	0,84
15		60	207	1,58	2,15	0,82
20		45	178	1,07	1,46	0,78
25		36	185	0,89	1,21	0,78
30		30	221	0,91	1,23	0,76
40		22,5	201	0,67	0,91	0,71
50		18	207	0,59	0,80	0,67
60		15	190	0,48	0,65	0,63
80		11,3	147	0,35	0,48	0,49
100	9	141	0,30	0,41	0,44	

i	n ₁	n ₂	M ₂	kW ₁	HP ₁	RD	sf
7,5	900	120	124	1,8	2,5	0,86	1,42
10		90	161	1,8	2,5	0,84	1,18
15		60	197	1,5	2	0,82	1,05
20		45	183	1,1	1,5	0,78	0,97
25		36	156	0,75	1	0,78	1,19
30		30	183	0,75	1	0,76	1,21
40		22,5	225	0,75	1	0,71	0,90
50		18	194	0,55	0,75	0,67	1,06
60		15	148	0,37	0,50	0,63	1,28
80		11,3	104	0,25	0,33	0,49	1,42
100	9	117	0,25	0,33	0,44	1,21	

i	n ₁	n ₂	M ₂	kW ₁	HP ₁	RD
7,5	500	67	207	1,72	2,34	0,84
10		50	223	1,43	1,94	0,82
15		33	243	1,06	1,44	0,80
20		25	209	0,72	0,98	0,76
25		20	217	0,60	0,81	0,76
30		17	259	0,61	0,83	0,74
40		13	236	0,45	0,61	0,68
50		10	243	0,39	0,54	0,65
60		8	223	0,32	0,43	0,61
80		6	173	0,24	0,32	0,48
100	5	166	0,20	0,28	0,43	

	F1	F2	F3	F4	F5
7,5		80	90	100	71
10		80	90	100	71
15		80	90	100	71
20		80	90		71
25		80	90		71
30		80	90		71
40		80	90		71
50		80			71
60	71	80			
80	71	80			
100	71	80			

Con boccola \ With bushing \ mit Buchse
Avec bague \ Con manguito \ Com bucha

PAM	⊗	56	63	71	80	90	100	112	132	160	180	200
	B5	9/120	11/140	14/160	19/200	24/200	28/250	28/250	38/300	42/350	48/350	55/400
	B14	9/80	11/90	14/105	19/120	24/140	28/160	28/160				

I 80

Albero lento / Output shaft / Abtriebswelle
Arbre petite vitesse / Eje lento / Eixo de saída

D = 35 mm

MI 80

i	n ₁	n ₂	M ₂	kW ₁	HP ₁	RD
7,5	2800	373	166	7,22	9,82	0,90
10		280	148	4,94	6,72	0,88
15		187	215	4,91	6,67	0,86
20		140	196	3,48	4,74	0,83
25		112	187	2,69	3,66	0,82
30		93	243	2,99	4,06	0,80
40		70	224	2,24	3,05	0,73
50		56	190	1,61	2,19	0,69
60		47	187	1,40	1,90	0,65
80		35	182	1,19	1,62	0,56
100	28	161	0,89	1,21	0,53	

i	n ₁	n ₂	M ₂	kW ₁	HP ₁	RD	sf
7,5	2800	373	92	4	5,5	0,90	1,80
10		280	120	4	5,5	0,88	1,24
15		187	175	4	5,5	0,86	1,23
20		140	169	3	4	0,83	1,16
25		112	153	2,2	3	0,82	1,22
30		93	179	2,2	3	0,80	1,36
40		70	150	1,5	2	0,73	1,49
50		56	177	1,5	2	0,69	1,07
60		47	147	1,1	1,5	0,65	1,27
80		35	168	1,1	1,5	0,56	1,08
100	28	136	0,75	1	0,53	1,18	

7,5	1400	186,7	195	4,33	5,89	0,88
10		140	174	2,97	4,03	0,86
15		93,3	253	2,94	4,00	0,84
20		70	231	2,09	2,84	0,81
25		56	220	1,61	2,19	0,8
30		46,7	286	1,79	2,44	0,78
40		35	264	1,34	1,83	0,72
50		28	224	0,97	1,31	0,68
60		23,3	220	0,84	1,14	0,64
80		17,5	214	0,71	0,97	0,55
100	14	189	0,53	0,72	0,52	

7,5	1400	186,7	135	3	4	0,88	1,44
10		140	176	3	4	0,86	0,99
15		93,3	258	3	4	0,84	0,98
20		70	243	2,2	3	0,81	0,95
25		56	205	1,5	2	0,8	1,08
30		46,7	287	1,8	2,5	0,78	1,00
40		35	216	1,1	1,5	0,72	1,22
50		28	174	0,75	1	0,68	1,29
60		23,3	196	0,75	1	0,64	1,12
80		17,5	225	0,75	1	0,55	0,95
100	14	195	0,55	0,75	0,52	0,97	

7,5	900	120	224	3,27	4,44	0,86
10		90	200	2,24	3,04	0,84
15		60	291	2,22	3,02	0,82
20		45	266	1,58	2,14	0,79
25		36	253	1,22	1,65	0,78
30		30	329	1,35	1,84	0,76
40		22,5	304	1,01	1,38	0,71
50		18	258	0,73	0,99	0,67
60		15	253	0,63	0,86	0,63
80		11,3	246	0,54	0,73	0,54
100	9	217	0,40	0,55	0,51	

7,5	900	120	124	1,8	2,5	0,86	1,82
10		90	161	1,8	2,5	0,84	1,24
15		60	236	1,8	2,5	0,82	1,23
20		45	253	1,5	2	0,79	1,05
25		36	229	1,1	1,5	0,78	1,11
30		30	268	1,1	1,5	0,76	1,23
40		22,5	225	0,75	1	0,71	1,35
50		18	265	0,75	1	0,67	0,97
60		15	220	0,55	0,75	0,63	1,15
80		11,3	252	0,55	0,75	0,54	0,98
100	9	200	0,37	0,50	0,51	1,09	

7,5	500	67	263	2,20	2,99	0,84
10		50	235	1,50	2,05	0,82
15		33	342	1,49	2,03	0,80
20		25	312	1,06	1,44	0,77
25		20	297	0,82	1,11	0,76
30		17	386	0,91	1,24	0,74
40		13	356	0,68	0,93	0,68
50		10	302	0,49	0,67	0,65
60		8	297	0,43	0,58	0,61
80		6	289	0,36	0,49	0,52
100	5	255	0,27	0,37	0,49	

	F1	F2	F3	F4	F5
7,5		90	100		80
10		90	100		80
15		90	100		80
20		90	100		80
25		90			80
30		90			80
40		90			80
50	80	90			
60	80	90			
80	80	90			
100	80	90			

Con boccolla \ With bushing \ mit Buchse
Avec bague \ Con manguito \ Com bucha

PAM	⊗	56	63	71	80	90	100	112	132	160	180	200
	B5	9/120	11/140	14/160	19/200	24/200	28/250	28/250	38/300	42/350	48/350	55/400
	B14	9/80	11/90	14/105	19/120	24/140	28/160	28/160				

I 90

Albero lento / Output shaft / Abtriebswelle
Arbre petite vitesse / Eje lento / Eixo de saída

D = 38 mm

MI 90

i	n ₁	n ₂	M ₂	kW ₁	HP ₁	RD
7,5	2800	373	215	9,37	12,74	0,90
10		280	196	6,56	8,93	0,88
15		187	299	6,83	9,28	0,86
20		140	281	4,98	6,77	0,83
25		112	272	3,91	5,32	0,82
30		93	327	4,02	5,47	0,80
40		70	306	3,05	4,15	0,73
50		56	293	2,48	3,37	0,69
60		47	281	2,10	2,86	0,65
80		35	234	1,53	2,08	0,56
100	28	217	1,20	1,63	0,53	

i	n ₁	n ₂	M ₂	kW ₁	HP ₁	RD	sf
7,5	2800	373	126	5,5	7,5	0,90	1,70
10		280	165	5,5	7,5	0,88	1,19
15		187	241	5,5	7,5	0,86	1,24
20		140	225	4	5,5	0,83	1,24
25		112	278	4	5,5	0,82	0,98
30		93	326	4	5,5	0,80	1
40		70	220	2,2	3	0,73	1,39
50		56	260	2,2	3	0,69	1,13
60		47	294	2,2	3	0,65	0,95
80		35	230	1,5	2	0,56	1,02
100	28	199	1,1	1,5	0,53	1,09	

7,5	1400	186,7	253	5,62	7,64	0,88
10		140	231	3,94	5,36	0,86
15		93,3	352	4,10	5,57	0,84
20		70	330	2,99	4,06	0,81
25		56	320	2,35	3,19	0,8
30		46,7	385	2,41	3,28	0,78
40		35	360	1,83	2,49	0,72
50		28	345	1,49	2,02	0,68
60		23,3	330	1,25	1,71	0,64
80		17,5	275	0,92	1,25	0,55
100	14	255	0,72	0,98	0,52	

7,5	1400	186,7	180	4	5,5	0,88	1,40
10		140	235	4	5,5	0,86	0,98
15		93,3	344	4	5,5	0,84	1,02
20		70	332	3	4	0,81	1
25		56	300	2,2	3	0,8	1,07
30		46,7	351	2,2	3	0,78	1,10
40		35	354	1,8	2,5	0,72	1,02
50		28	348	1,5	2	0,68	0,99
60		23,3	288	1,1	1,5	0,64	1,15
80		17,5	225	0,75	1	0,55	1,22
100	14	266	0,75	1	0,52	0,96	

7,5	900	120	291	4,24	5,77	0,86
10		90	266	2,97	4,04	0,84
15		60	405	3,09	4,20	0,82
20		45	380	2,25	3,06	0,79
25		36	368	1,77	2,41	0,78
30		30	443	1,82	2,47	0,76
40		22,5	414	1,38	1,88	0,71
50		18	397	1,12	1,53	0,67
60		15	380	0,95	1,29	0,63
80		11,3	316	0,69	0,94	0,54
100	9	293	0,54	0,74	0,51	

7,5	900	120	151	2,2	3	0,86	1,93
10		90	197	2,2	3	0,84	1,35
15		60	288	2,2	3	0,82	1,40
20		45	371	2,2	3	0,79	1,02
25		36	374	1,8	2,5	0,78	0,98
30		30	438	1,8	2,5	0,76	1,01
40		22,5	329	1,1	1,5	0,71	1,26
50		18	389	1,1	1,5	0,67	1,02
60		15	299	0,75	1	0,63	1,27
80		11,3	343	0,75	1	0,54	0,92
100	9	297	0,55	0,75	0,51	0,99	

7,5	500	67	342	2,85	3,88	0,84
10		50	312	2	2,72	0,82
15		33	475	2,08	2,82	0,80
20		25	446	1,51	2,06	0,77
25		20	432	1,19	1,62	0,76
30		17	520	1,22	1,66	0,74
40		13	486	0,93	1,26	0,68
50		10	466	0,75	1,03	0,65
60		8	446	0,64	0,87	0,61
80		6	371	0,46	0,63	0,52
100	5	344	0,36	0,50	0,49	

	F1	F2	F3	F4	F5
7,5		90	100	112	80
10		90	100	112	80
15		90	100	112	80
20		90	100	112	80
25		90	100	112	80
30		90	100	112	80
40		90			80
50		90			80
60	80	90			
80	80	90			
100	80	90			

Con boccola \ With bushing \ mit Buchse
Avec bague \ Con manguito \ Com bucha

PAM	⊗	56	63	71	80	90	100	112	132	160	180	200
	B5	9/120	11/140	14/160	19/200	24/200	28/250	28/250	38/300	42/350	48/350	55/400
	B14	9/80	11/90	14/105	19/120	24/140	28/160	28/160				

I 110

 Albero lento / Output shaft / Abtriebswelle
 Arbre petite vitesse / Eje lento / Eixo de saída

D = 42 mm
MI 110

i	n ₁	n ₂	M ₂	kW ₁	HP ₁	RD	i	n ₁	n ₂	M ₂	kW ₁	HP ₁	RD	sf
7,5	2800	373	340	14,98	20,37	0,89	7,5	2800	373	125	5,5	7,5	0,89	2,72
10		280	383	12,78	17,39	0,88	10		280	165	5,5	7,5	0,88	2,32
15		187	459	10,60	14,41	0,85	15		187	238	5,5	7,5	0,85	1,93
20		140	374	6,80	9,25	0,81	20		140	302	5,5	7,5	0,81	1,24
25		112	400	5,74	7,81	0,82	25		112	383	5,5	7,5	0,82	1,04
30		93	519	6,37	8,66	0,80	30		93	326	4	5,5	0,80	1,59
40		70	510	4,89	6,65	0,77	40		70	417	4	5,5	0,77	1,22
50		56	468	3,79	5,15	0,72	50		56	494	4	5,5	0,72	0,95
60		47	451	3,08	4,19	0,71	60		47	199	3	4	0,71	1,09
80		35	383	2,22	3,01	0,63	80		35	380	2,2	3	0,63	1,01
100	28	340	1,66	2,25	0,60	100	28	308	1,5	2	0,60	1,10		

7,5	1400	186,7	400	8,99	12,22	0,87	7,5	1400	186,7	334	7,50	10	0,87	1,2
10		140	450	7,67	10,43	0,86	10		140	440	7,50	10	0,86	1,02
15		93,3	540	6,36	8,65	0,83	15		93,3	467	5,50	7,5	0,83	1,16
20		70	440	4,08	5,55	0,79	20		70	431	4	5,5	0,79	1,02
25		56	470	3,45	4,69	0,80	25		56	409	3	4	0,8	1,15
30		46,7	610	3,82	5,20	0,78	30		46,7	479	3	4	0,78	1,27
40		35	600	2,93	3,99	0,75	40		35	614	3	4	0,75	0,98
50		28	550	2,27	3,09	0,71	50		28	533	2,20	3	0,71	1,03
60		23,3	530	1,85	2,52	0,70	60		23,3	516	1,80	2,5	0,70	1,03
80		17,5	450	1,33	1,81	0,62	80		17,5	507	1,50	2	0,62	0,89
100	14	400	0,99	1,35	0,59	100	14	443	1,10	1,5	0,59	0,90		

7,5	900	120	460	6,78	9,22	0,85	7,5	900	120	372	5,50	7,5	0,85	1,23
10		90	518	5,79	7,87	0,84	10		90	490	5,50	7,5	0,84	1,05
15		60	621	4,80	6,52	0,81	15		60	516	4	5,5	0,81	1,20
20		45	506	3,08	4,19	0,77	20		45	361	2,2	3	0,77	1,40
25		36	541	2,60	3,53	0,78	25		36	458	2,2	3	0,78	1,18
30		30	702	2,88	3,92	0,76	30		30	535	2,2	3	0,76	1,31
40		22,5	690	2,21	3,01	0,74	40		22,5	562	1,8	2,5	0,74	1,23
50		18	633	1,71	2,33	0,70	50		18	554	1,5	2	0,70	1,14
60		15	610	1,40	1,90	0,69	60		15	655	1,5	2	0,69	0,93
80		11,3	518	1	1,36	0,61	80		11,3	387	0,75	1	0,61	1,34
100	9	460	0,75	1,02	0,58	100	9	460	0,75	1	0,58	1		

	F1	F2	F3	F4	F5
7,5		100	112	*132 B5	90
10		100	112	*132 B5	90
15		100	112	*132 B5	90
20		100	112		90
25		100	112		90
30		100	112		90
40		100	112		90
50	90	100	112		
60	90	100	112		
80	90	100	112		
100	90	100	112		

Con boccola \ With bushing \ mit Buchse
Avec bague \ Con manguito \ Com bucha

* Linguetta ribassata di nostra fornitura / Depressed key of our supply / Von uns geliefert abgeflachter Federkeil
 Languette surbaissée de notre fourniture / Lengüeta rebajada desde nuestro suministro / Chaveta rebaixada de nosso fornecimento

PAM	⊗	56	63	71	80	90	100	112	132	160	180	200
	B5	9/120	11/140	14/160	19/200	24/200	28/250	28/250	38/300	42/350	48/350	55/400
	B14	9/80	11/90	14/105	19/120	24/140	28/160	28/160				

i	n ₁	n ₂	M ₂	kW ₁	HP ₁	RD
7,5	2800	373	561	24,43	33,23	0,9
10		280	629	24,02	28,59	0,88
15		187	697	15,90	21,62	0,86
20		140	629	11,02	14,99	0,84
25		112	604	8,78	11,95	0,81
30		93	774	9,75	13,26	0,78
40		70	723	7,21	9,81	0,73
50		56	663	5,29	7,20	0,73
60		47	663	4,67	6,35	0,69
80		35	570	3,53	4,8	0,59
100	28	527	2,86	3,89	0,54	

i	n ₁	n ₂	M ₂	kW ₁	HP ₁	RD	sf
7,5	2800	373	126	5,5	7,5	0,90	4,44
10		280	165	5,5	7,5	0,88	3,82
15		187	241	5,5	7,5	0,86	2,89
20		140	314	5,5	7,5	0,84	2
25		112	378	5,5	7,5	0,81	1,60
30		93	436	5,5	7,5	0,78	1,77
40		70	551	5,5	7,5	0,73	1,31
50		56	689	5,5	7,5	0,73	0,96
60		47	568	4	5,5	0,69	1,17
80		35	484	3	4	0,59	1,18
100	28	552	3	4	0,54	1,10	

7,5	1400	186,7	660	14,66	19,94	0,88
10		140	740	12,61	17,16	0,86
15		93,3	820	9,54	12,97	0,84
20		70	740	6,61	9	0,82
25		56	710	5,27	7,17	0,79
30		46,7	910	5,85	7,96	0,76
40		35	850	4,33	5,88	0,72
50		28	780	3,18	4,32	0,72
60		23,3	780	2,80	3,81	0,68
80		17,5	670	2,12	2,88	0,58
100	14	620	1,71	2,33	0,53	

7,5	1400	186,7	414	9,2	12,5	0,88	1,59
10		140	540	9,2	12,5	0,86	1,37
15		93,3	791	9,2	12,5	0,84	1,04
20		70	615	5,5	7,5	0,82	1,20
25		56	741	5,5	7,5	0,79	1,32
30		46,7	855	5,5	7,5	0,76	1,06
40		35	786	4	5,5	0,72	1,08
50		28	737	3	4	0,72	1,06
60		23,3	835	3	4	0,68	0,93
80		17,5	696	2,2	3	0,58	0,96
100	14	651	1,8	2,5	0,53	0,95	

7,5	900	120	759	11,06	15,04	0,86
10		90	851	9,52	12,94	0,84
15		60	943	7,20	9,79	0,82
20		45	851	4,99	6,79	0,80
25		36	817	3,98	5,41	0,77
30		30	1047	4,41	6	0,74
40		22,5	978	3,26	4,44	0,71
50		18	897	2,40	3,26	0,71
60		15	897	2,11	2,88	0,67
80		11,3	771	1,60	2,17	0,57
100	9	713	1,29	1,76	0,52	

7,5	900	120	513	7,5	10	0,86	1,47
10		90	669	7,5	10	0,84	1,27
15		60	718	5,5	7,5	0,82	1,31
20		45	679	4	5,5	0,80	1,25
25		36	613	3	4	0,77	1,33
30		30	707	3	4	0,74	1,47
40		22,5	904	3	4	0,71	1,09
50		18	824	2,2	3	0,71	1,09
60		15	764	1,8	2,5	0,67	1,17
80		11,3	724	1,5	2	0,57	1,06
100	9	606	1,1	1,5	0,52	1,18	

7,5	500	67	891	7,44	10,11	0,84
10		50	999	6,4	8,70	0,82
15		33	1107	4,84	6,58	0,80
20		25	999	3,35	4,56	0,78
25		20	959	2,67	3,64	0,75
30		17	1229	2,97	4,04	0,72
40		13	1148	2,19	2,98	0,68
50		10	1053	1,61	2,19	0,68
60		8	1053	1,42	1,93	0,68
80		6	905	1,07	1,46	0,55
100	5	837	0,87	1,18	0,50	

	F1	F2	F3	F4	F5
7,5	(*)	100	112	132 B5	90
10	(*)	100	112	132 B5	90
15		100	112	132 B5	90
20		100	112	132 B5	90
25		100	112	132 B5	90
30		100	112	132 B5	90
40		100	112	132 B5	90
50		100	112		90
60		100	112		90
80	90	100	112		
100	90	100	112		

Con boccola \ With bushing \ mit
 Buchse \ Avec bague \ Con manguito \
 Com bucha

PAM	⊗	56	63	71	80	90	100	112	132	160	180	200
	B5	9/120	11/140	14/160	19/200	24/200	28/250	28/250	38/300	42/350	48/350	55/400
	B14	9/80	11/90	14/105	19/120	24/140	28/160	28/160				

(*) Volendo 11 kW nei rapporti 7,5 e 10 si può ricorrere ad una grandezza 132 (disponibile sul mercato).

Necessary 11 kW in 7,5 and 10 ratio it can be used a 132 size (available on the market).

Falls 11 kW bei den Übersetzungen 7,5 und 10 gewünscht werden sollten, kann auf eine 132-Größe zurückgegriffen werden (auf dem Markt erhältlich).

Souhaitant 11 kW dans les rapports 7,5 et 10 on peut faire recours à une taille 132 (disponible sur le marché).

Si se desean 11 kW en las relaciones 7,5 y 10 se puede recurrir a un tamaño 132 (disponible del mercado).

Querendo 11 kW nas razões 7,5 e 10 é possível recorrer a um tamanho 132 (disponível no mercado).

I 150

 Albero lento / Output shaft / Abtriebswelle
 Arb्रे petite vitesse / Eje lento / Eixo de saída

D = 55 mm
MI 150

i	n ₁	n ₂	M ₂	kW ₁	HP ₁	RD
7,5	2800	373	859	37,39	50,85	0,90
10		280	901	29,77	40,49	0,89
15		187	995	22,42	30,49	0,87
20		140	969	16,58	22,55	0,86
25		112	850	12,37	16,82	0,81
30		93	1156	14,57	19,82	0,78
40		70	1114	10,67	14,51	0,77
50		56	1063	8,14	11,08	0,77
60		47	986	6,95	9,45	0,69
80		35	876	5,07	6,90	0,63
100	28	825	3,89	5,28	0,62	

i	n ₁	n ₂	M ₂	kW ₁	HP ₁	RD	sf
7,5	2800	373	253	11	15	0,90	3,40
10		280	333	11	15	0,89	2,71
15		187	488	11	15	0,87	2,04
20		140	643	11	15	0,86	1,51
25		112	756	11	15	0,81	1,12
30		93	873	11	15	0,78	1,32
40		70	960	9,2	12,5	0,77	1,16
50		56	978	7,5	10	0,77	1,09
60		47	781	5,5	7,5	0,69	1,26
80		35	949	5,5	7,5	0,63	0,92
100	28	849	4	5,5	0,62	0,97	

7,5	1400	186,7	1010	22,43	30,51	0,88
10		140	1060	17,86	24,29	0,87
15		93,3	1170	13,45	18,30	0,85
20		70	1140	9,95	13,53	0,84
25		56	1000	7,42	10,09	0,79
30		46,7	1360	8,74	11,89	0,76
40		35	1310	6,40	8,71	0,75
50		28	1250	4,89	6,65	0,75
60		23,3	1160	4,17	5,67	0,68
80		17,5	1030	3,04	4,14	0,62
100	14	970	2,33	3,17	0,61	

7,5	1400	186,7	675	15	20	0,88	1,49
10		140	890	15	20	0,87	1,19
15		93,3	957	11	15	0,85	1,22
20		70	1054	9,2	12,5	0,84	1,08
25		56	1010	7,5	10	0,79	0,99
30		46,7	1166	7,5	10	0,76	1,77
40		35	1126	5,5	7,5	0,75	1,16
50		28	1407	5,5	7,5	0,75	0,89
60		23,3	1115	4	5,5	0,68	1,04
80		17,5	1015	3	4	0,62	1,01
100	14	915	2,2	3	0,61	1,06	

7,5	900	120	1162	16,92	23,02	0,86
10		90	1219	13,47	18,32	0,85
15		60	1346	10,15	13,80	0,83
20		45	1311	7,5	10,21	0,82
25		36	1150	5,6	7,62	0,77
30		30	1564	6,6	8,97	0,74
40		22,5	1507	4,83	6,57	0,74
50		18	1433	3,69	5,01	0,74
60		15	1334	3,14	4,28	0,67
80		11,3	1185	2,3	3,12	0,61
100	9	1116	1,76	2,39	0,60	

7,5	900	120	753	11,00	15	0,86	1,13
10		90	992	11,00	15	0,85	1,22
15		60	991	7,50	10	0,83	1,43
20		45	957	5,50	7,5	0,82	1,36
25		36	1130	5,50	7,5	0,77	1,02
30		30	948	4,00	5,5	0,74	1,65
40		22,5	1248	4,00	5,5	0,74	1,21
50		18	1560	4,00	5,5	0,74	0,92
60		15	1273	3,00	4	0,67	1,05
80		11,3	1135	2,20	3	0,61	1,04
100	9	951	1,50	2	0,60	1,17	

7,5	500	67	1364	11,38	15,47	0,84
10		50	1431	9,06	12,32	0,83
15		33	1580	6,82	9,28	0,81
20		25	1539	5,05	6,86	0,80
25		20	1350	3,76	5,12	0,75
30		17	1836	4,44	6,03	0,72
40		13	1769	3,25	4,42	0,71
50		10	1688	2,48	3,37	0,71
60		8	1566	2,11	2,88	0,85
80		6	1391	1,54	2,10	0,59
100	5	1310	1,18	1,61	0,58	

	F1	F2	F3	F4	F5
7,5			132	160	100/112
10			132	160	100/112
15			132	160	100/112
20			132		100/112
25			132		100/112
30			132		100/112
40			132		100/112
50	100	112	132		
60	100	112			
80	100	112			
100	100	112			

Con boccola \ With bushing \ mit Buchse
Avec bague \ Con manguito \ Com bucha

PAM	⊗	56	63	71	80	90	100	112	132	160	180	200
	B5		9/120	11/140	14/160	19/200	24/200	28/250	28/250	38/300	42/350	48/350

I 175

 Albero lento / Output shaft / Abtriebswelle
 Arbtre petite vitesse / Eje lento / Eixo de saída

D = 60 mm
MI 175

i	n ₁	n ₂	M ₂	kW ₁	HP ₁	RD
7,5	2800	373	1275	54,91	74,67	0,91
10		280	1403	45,81	62,3	0,9
15		187	1539	34,69	47,17	0,87
20		140	1360	23,55	32,03	0,85
25		112	1250	17,96	24,42	0,82
30		93	1828	22,16	30,14	0,81
40		70	1615	15,68	21,33	0,75
50		56	1581	12,28	16,7	0,75
60		47	1471	9,92	13,49	0,72
80		35	1309	7,13	9,69	0,67
100	28	1233	5,71	7,77	0,63	

i	n ₁	n ₂	M ₂	kW ₁	HP ₁	RD	sf
7,5	2800	373	431	18,5	25	0,91	2,96
10		280	568	18,5	25	0,9	2,47
15		187	822	18,5	25	0,87	1,87
20		140	1073	18,5	25	0,85	1,27
25		112	1049	15	20	0,82	1,19
30		93	1248	15	20	0,81	1,47
40		70	1535	15	20	0,75	1,05
50		56	1407	11	15	0,75	1,12
60		47	1609	11	15	0,72	0,91
80		35	1682	9,2	12,5	0,67	0,78
100	28	1182	5,5	7,5	0,63	1,04	

7,5	1400	186,7	1500	32,94	44,8	0,89
10		140	1650	27,49	37,38	0,88
15		93,3	1810	20,81	28,3	0,85
20		70	1600	14,13	19,22	0,83
25		56	1470	10,77	14,65	0,8
30		46,7	2150	13,3	18,09	0,79
40		35	1900	9,41	12,8	0,74
50		28	1860	7,37	10,02	0,74
60		23,3	1730	5,95	8,1	0,71
80		17,5	1540	4,28	5,82	0,66
100	14	1450	3,43	4,66	0,62	

7,5	1400	186,7	683	15	20	0,89	2,20
10		140	900	15	20	0,88	1,83
15		93,3	1305	15	20	0,85	1,39
20		70	1246	11	15	0,83	1,28
25		56	1501	11	15	0,8	0,98
30		46,7	1486	9,2	12,5	0,79	1,45
40		35	1858	9,2	12,5	0,74	1,02
50		28	1893	7,5	10	0,74	0,98
60		23,3	1601	5,5	7,5	0,71	1,08
80		17,5	1441	4	5,5	0,66	1,07
100	14	1692	4	5,5	0,62	0,86	

7,5	900	120	1725	24,85	33,8	0,87
10		90	1898	20,74	28,2	0,86
15		60	2082	15,7	21,35	0,83
20		45	1840	10,66	14,5	0,81
25		36	1691	8,13	11,05	0,78
30		30	2473	10,03	13,64	0,77
40		22,5	2185	7,1	9,65	0,73
50		18	2139	5,56	7,56	0,73
60		15	1990	4,49	6,11	0,7
80		11,3	1771	3,23	4,39	0,65
100	9	1668	2,59	3,52	0,61	

7,5	900	120	762	11	15	0,87	2,26
10		90	1004	11	15	0,86	1,89
15		60	1453	11	15	0,83	1,43
20		45	1891	11	15	0,81	0,97
25		36	1552	7,5	10	0,78	1,09
30		30	1838	7,5	10	0,77	1,35
40		22,5	1704	5,5	7,5	0,73	1,28
50		18	2130	5,5	7,5	0,73	1,00
60		15	1783	4	5,5	0,7	1,12
80		11,3	2197	4	5,5	0,65	0,81
100	9	1942	3	4	0,61	0,86	

7,5	500	67	2025	16,71	22,72	0,85
10		50	2228	13,94	18,96	0,84
15		33	2444	10,56	14,36	0,81
20		25	2160	7,17	9,75	0,79
25		20	1985	5,46	7,43	0,46
30		17	2903	6,75	9,71	0,75
40		13	2565	4,77	6,49	0,7
50		10	2511	3,74	5,08	0,7
60		8	2336	3,02	4,11	0,67
80		6	2079	2,17	2,95	0,63
100	5	1958	1,74	2,38	0,59	

	F1	F2	F3	F4	F5
7,5			132	160	100/112
10			132	160	100/112
15			132	160	100/112
20			132	160	100/112
25			132	160	100/112
30			132	160	100/112
40			132	160	100/112
50			132	160	100/112
60			132	160	100/112
80	100	112	132		100/112
100	100	112			

Con boccola \ With bushing \ mit Buchse
 Avec bague \ Con manguito \ Com bucha

PAM	⊗	56	63	71	80	90	100	112	132	160	180	200
	B5	9/120	11/140	14/160	19/200	24/200	28/250	28/250	38/300	42/350	48/350	55/400

DIMENSIONI

IT

DIMENSIONS

EN

ABMESSUNGEN

DE

DIMENSIONS

FR

DIMENSIONES

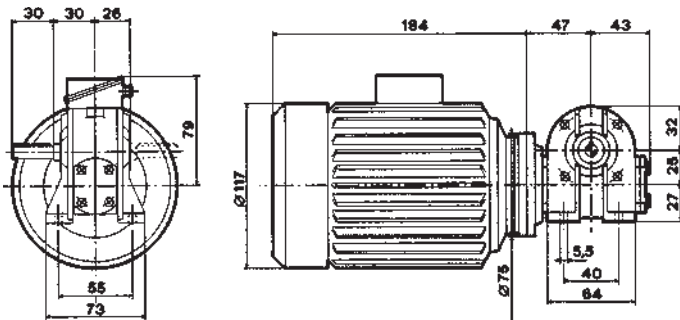
ES

DIMENSÕES

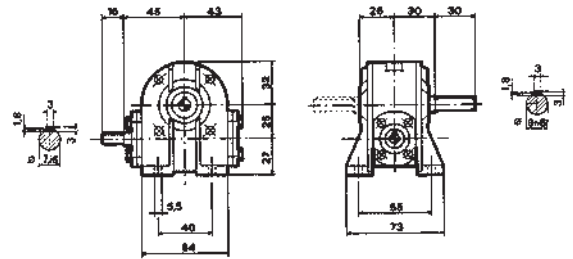
PT

I - MI 25

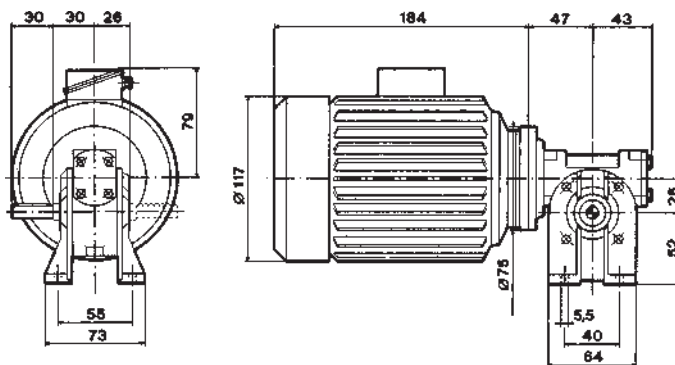
MI 25B



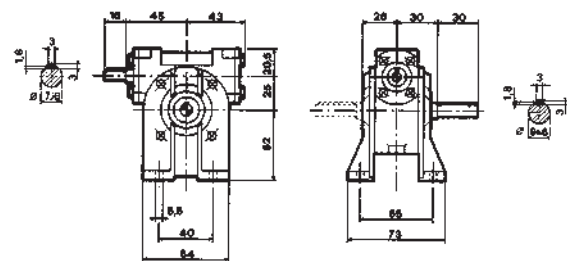
I 25B



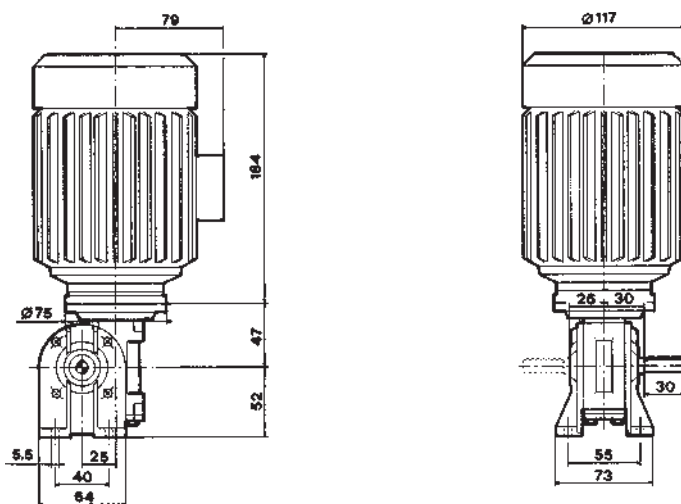
MI 25A



I 25A

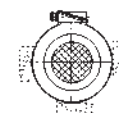


MI 25V

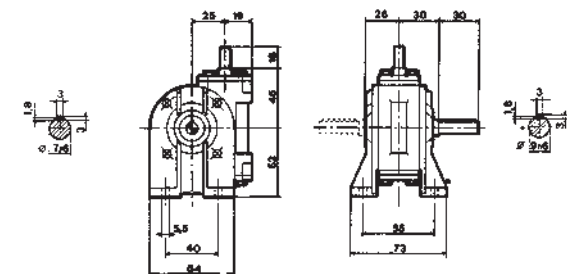


I 25V

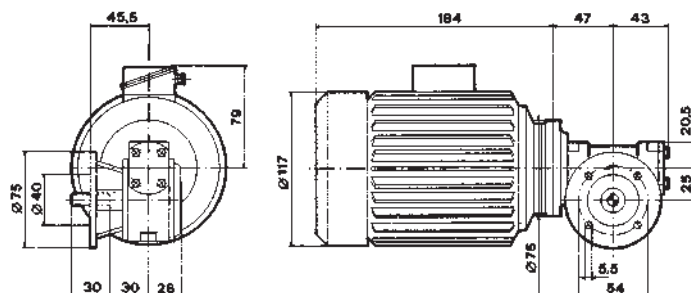
STANDARD



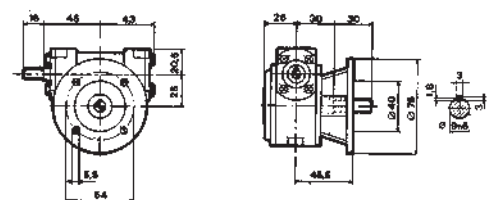
Posizione morsetti
Position of terminal block
Klemmbrett
Position boîte à bornes
Posición bornera
Posição caixa de ligação



MI 25F



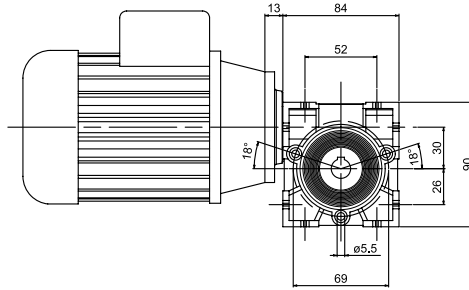
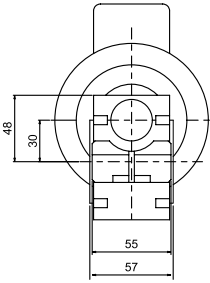
I 25F



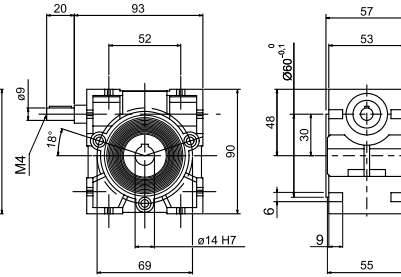
I - MI

I - MI 30

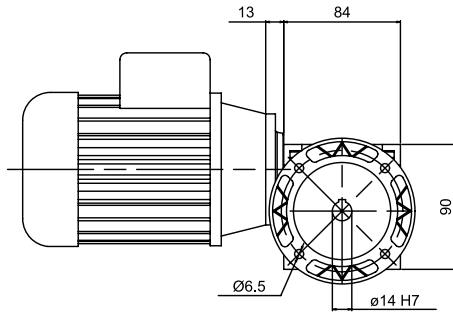
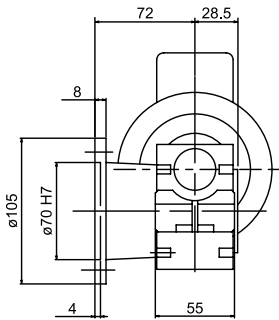
MI 30



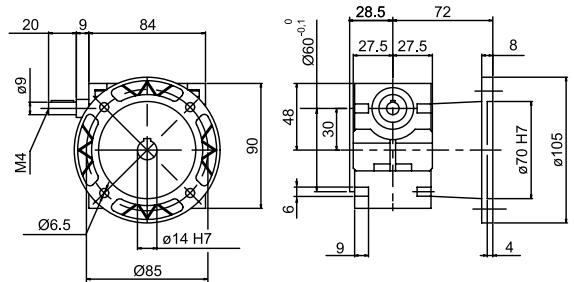
I 30



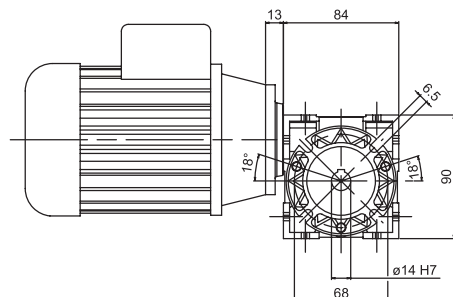
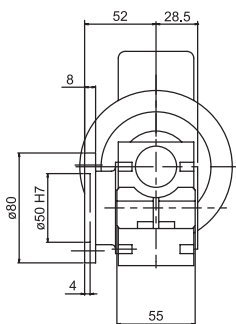
MI 30 F



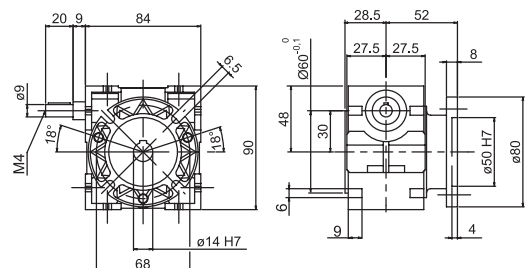
I 30 F



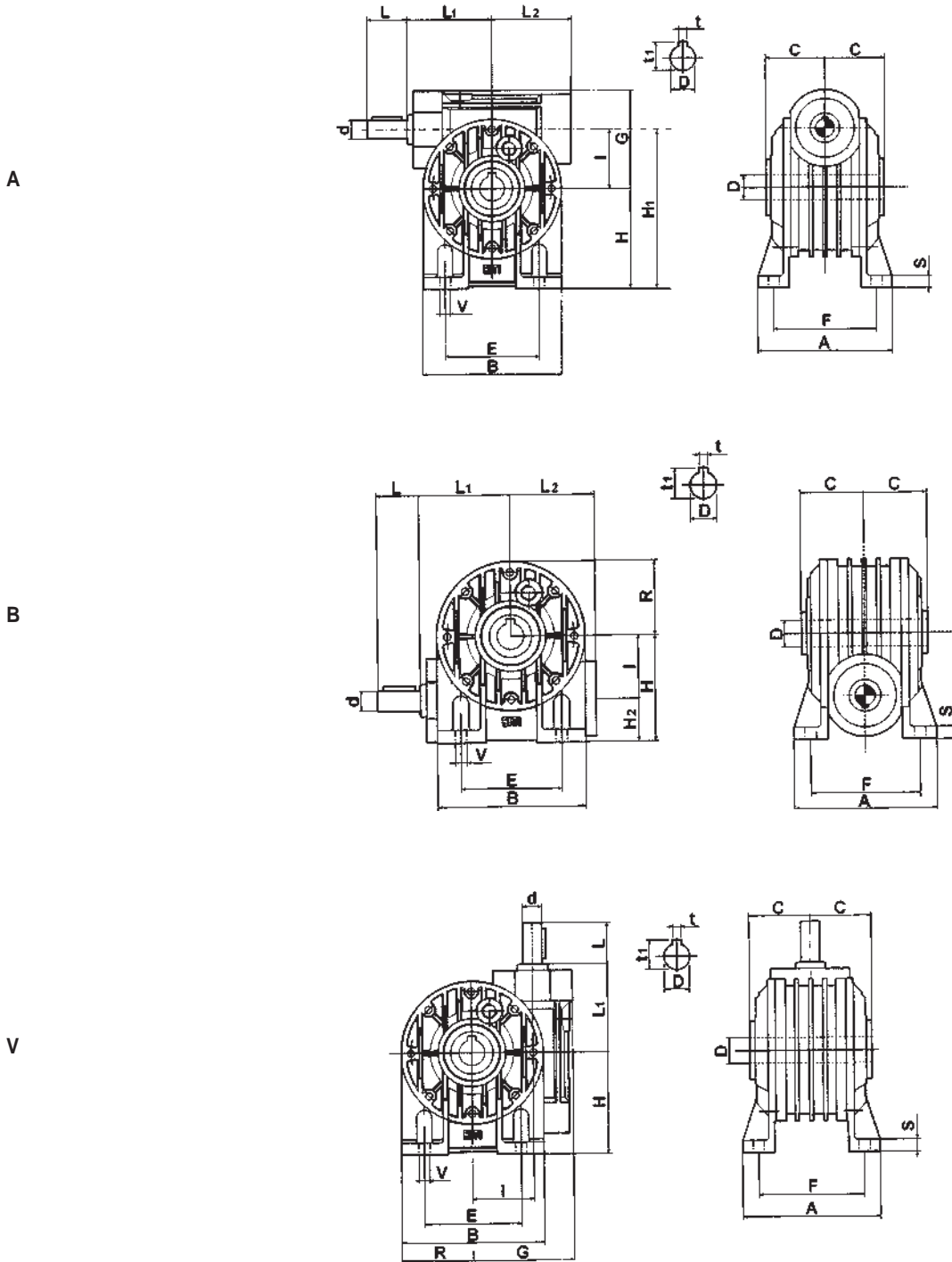
MI 30 FBC



I 30 FBC



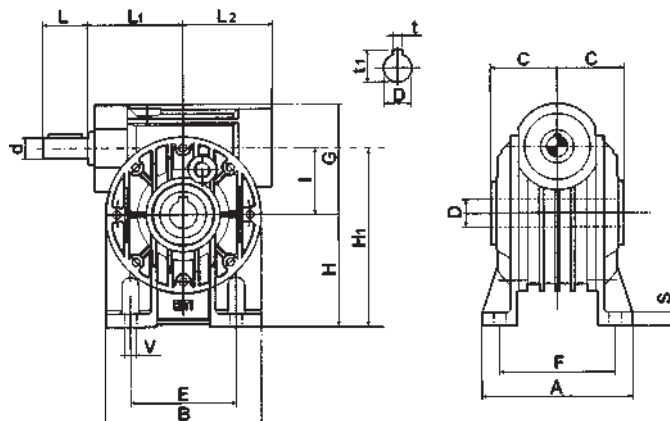
I 40 ÷ 70 - A, B, V



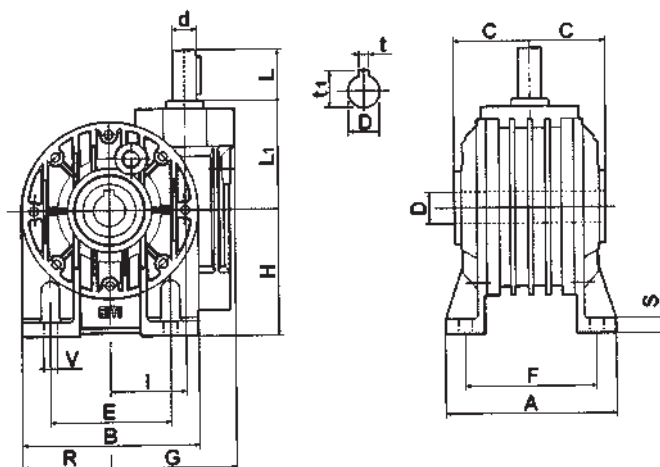
	d j6	L	L ₁	L ₂	G	R	A	B	E	F	H	H ₁	H ₂	I	V	S	C	D H7	t	t ₁
40	11	23	63	57	70	48	100	96	70	84	71	111	31	40	7	8	41	19	6	21,8
50	14	30	73	67	84	56	114	112	85	96	85	135	35	50	9	10	49	24	8	27,3
60	19	40	86	80	99	70	137	140	95	111	100	160	40	60	11	12	60	25	8	28,3
70	19	40	87	86	117	81	141	146	120	115	115	185	45	70	11	12	60,5	28	8	31,3

I 40 ÷ 50 - PBR-A, PBR-V

PBR-A



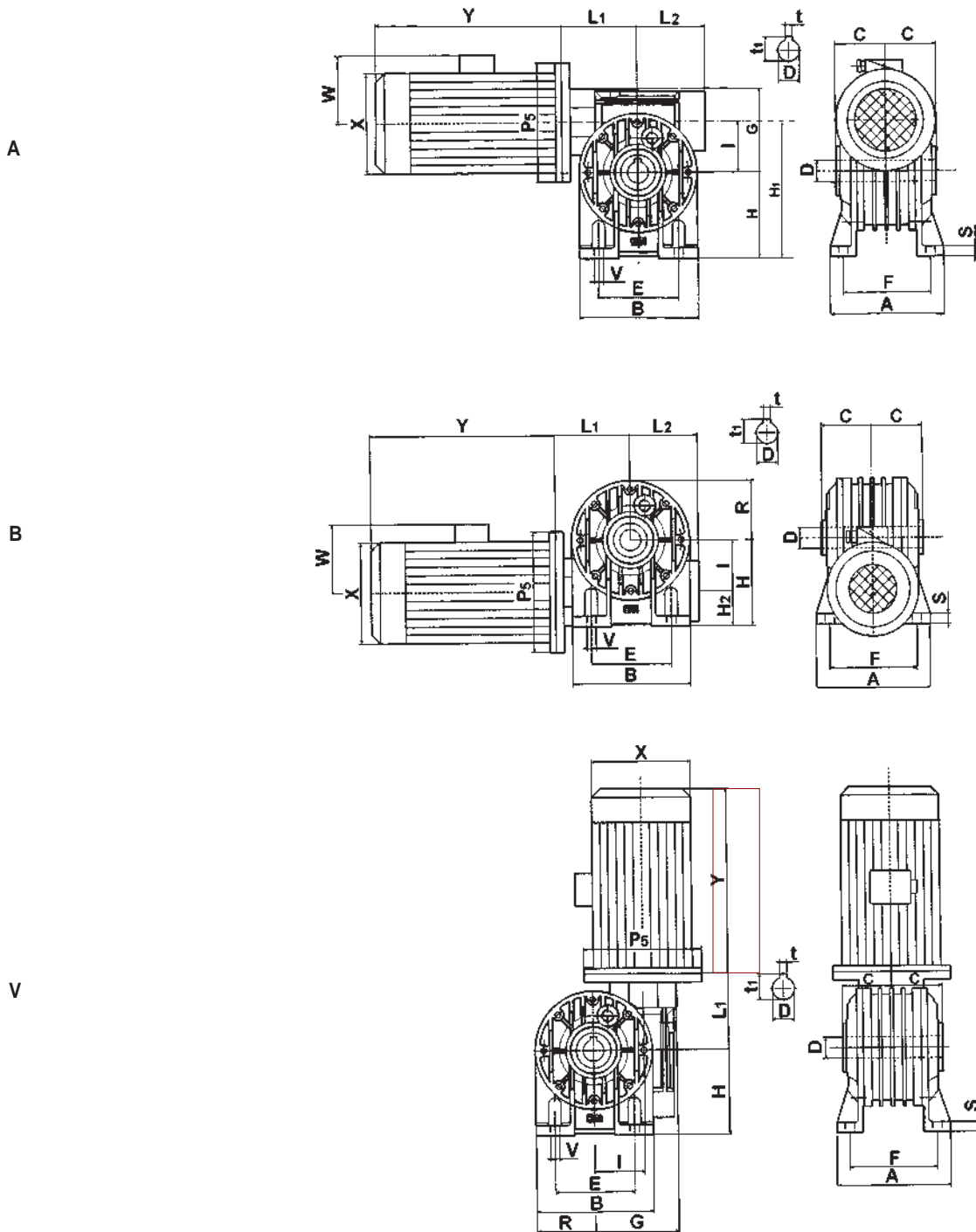
PBR-V



	D j6	L	L ₁	L ₂	G	R	A	B	E	F	H	H ₁	I	V	S	C	D H7	t	t ₁
40	11	23	63	57	70	45	98	90	52	81	72	112	40	9	10	41	19	6	21,8
50	14	30	73	67	84	55	114	110	63	98,5	82	132	50	9	12	49	24	8	27,3

I - MI

MI 40 ÷ 70 - A, B, V



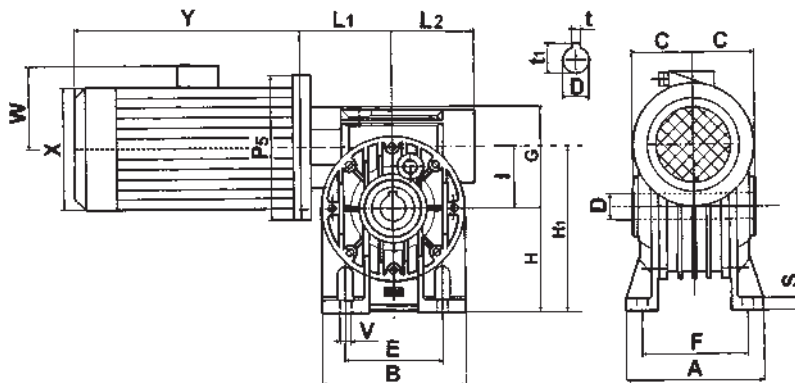
	L ₁	L ₂	G	R	A	B	E	F	V	H	H ₁	H ₂	C	S	D H7	t	t ₁
40	(•)	57	70	48	100	96	70	84	7	71	111	31	41	8	19	6	21,8
50	(•)	67	84	56	114	112	85	96	9	85	135	35	49	10	24	8	27,3
60	(•)	80	99	70	137	140	95	111	11	100	160	40	60	12	25	8	28,3
70	(•)	86	117	81	141	156	120	115	11	115	185	45	60,5	12	28	8	31,3

P₅, X, Y, W Vedi cataloghi motori / See motors catalogues / siehe Kataloge der Motoren / Voir catalogues moteurs / Ver catálogos de motores / Ver catálogos motores

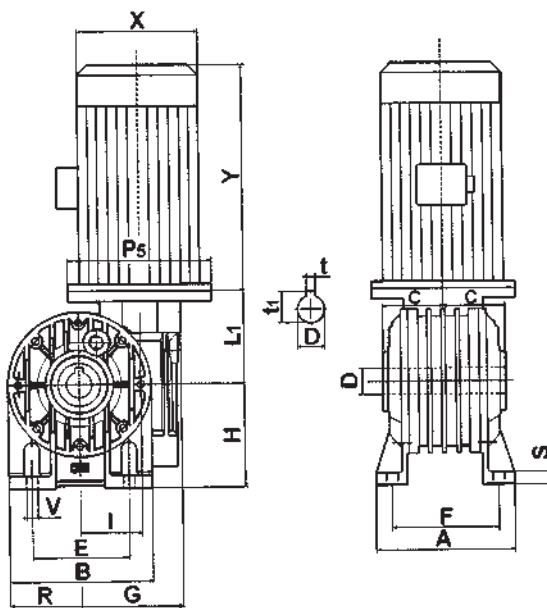
(•) Vedere pag. R.5 / See page R.5 / Siehe Seite R.5 / Vedere pag. R.5 / Ver pag. R.5 / Ver pag. R.5

MI 40 ÷ 50 - PBR-A, PBR-V

PBR-A



PBR-V



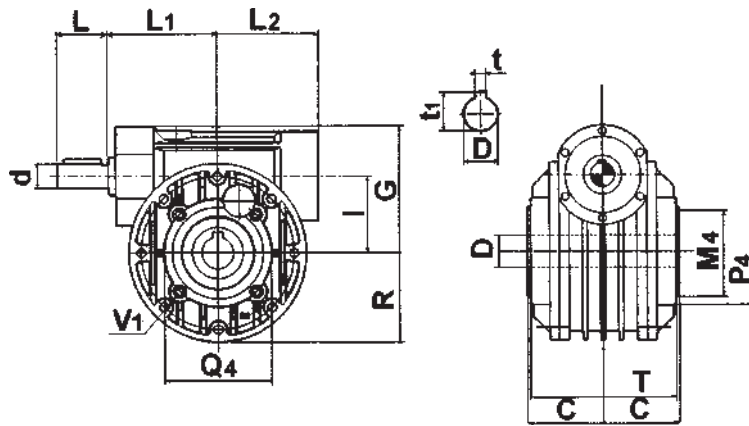
	L ₁	L ₂	G	R	A	B	E	F	V	H	H ₁	C	S	D H7	t	t ₁
40	(•)	57	70	45	98	90	52	81	9	72	112	41	10	19	6	21,8
50	(•)	67	84	55	114	110	63	98,5	9	82	132	49	12	24	8	27,3

P₅, X, Y, W Vedi cataloghi motori / See motors catalogues / siehe Kataloge der Motoren / Voir catalogues moteurs / Ver catálogos de motores / Ver catálogos motores

(•) Vedere pag. R.5 / See page R.5 / Siehe Seite R.5 / Vedere pag. R.5 / Ver pag. R.5 / Ver pag. R.5

I 40 ÷ 70 - FP

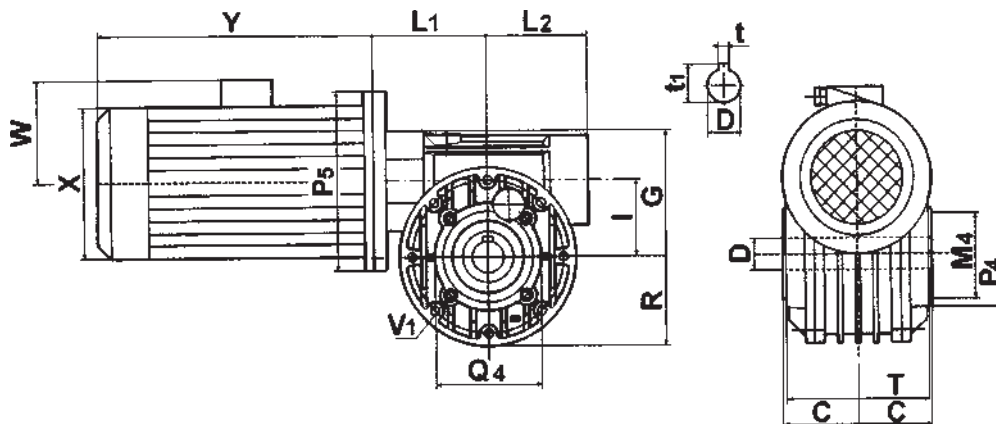
FP



	d j6	L	L ₁	L ₂	G	R	I	T	C	Q ₄	P ₄	M ₄ g6	D H7	t	t ₁	V ₁
40	11	23	63	57	70	48	40	77	41	65	72	50	19	6	21,8	M6
50	14	30	73	67	84	56	50	93	49	75	88	60	24	8	27,3	M6
60	19	40	86	80	99	70	60	104	60	85	105	70	25	8	28,3	M8
70	19	40	87	86	117	78	70	114	60,5	100	115	80	28	8	31,3	M8

MI 40 ÷ 70 - FP

FP



	L ₁	L ₂	G	R	I	T	C	Q ₄	P ₄	M ₄ g6	D H7	t	t ₁	V ₁
40	(*)	57	70	48	40	77	41	65	72	50	19	6	21,8	M6
50	(*)	67	84	56	50	93	49	75	88	60	24	8	27,3	M6
60	(*)	80	99	70	60	104	60	85	105	70	25	8	28,3	M8
70	(*)	86	117	78	70	114	60,5	100	115	80	28	8	31,3	M8

P₅, X, Y, W Vedi cataloghi motori / See motors catalogues / siehe Kataloge der Motoren / Voir catalogues moteurs / Ver catálogos de motores / Ver catálogos motores

(*) Vedere pag. R.5 / See page R.5 / Siehe Seite R.5 / Vedere pag. R.5 / Ver pág. R.5 / Ver pág. R.5

IT

Flange riportate per I - MI 40 ÷ 70

Nei riduttori a vite senza fine (grandezza 40, 50, 60, 70), le flange di uscita tipo "F" e "FBR" sono state modificate e trasformate in flange modulari riportate ovvero, anziché essere costruite in un sol pezzo per montaggio diretto sul corpo del riduttore, esse sono ora globalmente costruite in due parti.

Sulla versione base del riduttore, tipo "FP" (flangia piatta), possono essere direttamente collegate tramite accoppiamento con viti e flange riportate tipo "F", o rispettivamente "FBR". Questa soluzione modulare, che non altera l'intercambiabilità globale, rende agevole la trasformazione da una versione all'altra, o da versione destra a versione sinistra.

Modular style output flanges I - MI 40 ÷ 70

In the wormgearboxes (sizes I 40, I 50, I 60 and I 70), the type "F" and "FBR" have been modified and have become modular flanges made in two parts, i.e. instead of being a single piece, they are such to be fitted on a common flange (the "FP", flat flange type), which is now the standard version of the wormgearbox. Therefore, on the "FP" version as a common basis, "F" or "FBR" modular flanges can be fitted easily through a bolt connection. This modular construction, which does not affect in any way the interchangeability of each gearbox version as assembly, makes easy to change from one version to another one, to modify a right to a left execution.

EN

Modulare flansche I - MI 40 ÷ 70

Die Abtriebsflansche der Typen "F" und "FBR" bei den Schneckengetrieben der Größen 40, 50, 60, 70 wurden in modulare Flansch aus zwei Teilen umgeändert, so daß der jeweilige Flansch auf die Ausführung FP (Grundtyp) montiert wird. An der Basisversion des Getriebes, Typ "FP" (Flachflansch), können die modularen Flansch "F" oder "FBR" einfach mittels Schrauben befestigt werden.

Diese Konstruktion erleichtert den Umbau sowohl von einer Ausführung in eine andere, als auch von der rechten in die linke Abtriebsflanschlage.

Die allgemeine Austauschbarkeit mit alten Lösungen bleibt erhalten.

DE

FR

Brides modulaires pour I - MI 40 ÷ 70

Dans les réducteurs à vis sans fin (tailles 40, 50, 60, 70), les brides de sortie type "F" et "FBR" ont été modifiées et transformées en brides modulaires détachées, soit plutôt qu'être réalisées en une seule pièce pour montage direct sur le corps du réducteur, elles sont à présent réalisées en deux pièces.

Sur la version de base du réducteur, type "FP" (bride plate) elles peuvent être directement raccordées par accouplement par bouchons et brides modulaires type "F" ou respectivement "FBR".

Cette solution modulaire, n'altérant pas l'interchangeabilité globale, simplifie la transformation d'une version à l'autre ou de la version droite à la version gauche.

Bridas indicadas para I - MI 40 ÷ 70

En los reductores de tornillo sinfin (tamaño 40, 50, 60, 70) las bridas de salida tipo "F" y "FBR" se han modificado y transformado en bridas modulares soportadas o bien, en lugar de construirse de una sola pieza para el montaje directo en el cuerpo del reductor, ahora están globalmente construidas en dos partes.

En la versión base del reductor, tipo "FP" (brida plana), pueden conectarse directamente por medio del acoplamiento con tornillos y bridas soportadas tipo "F" o respectivamente "FBR". Esta solución modular, que no altera la intercambiabilidad global, hace ágil la transformación de una versión a la otra, o de la versión derecha a la izquierda.

ES

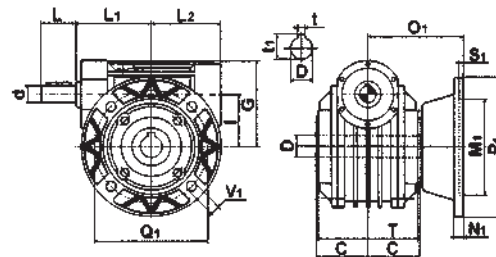
PT

Flanges de saída para I - MI 40 ÷ 70

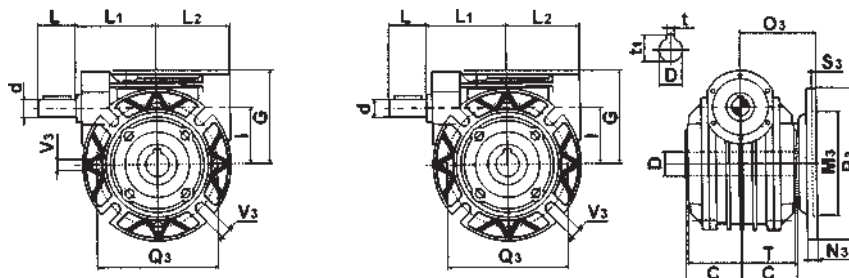
Nos reductores de rosca sem fim (tamanho 40, 50, 60, 70), as flanges de saída tipo "F" e "FBR" foram modificadas e transformadas em flanges modulares unidas, isto é, em vez de serem construídas numa só peça para a montagem direta no corpo do reductor, são agora construídas totalmente em duas partes. Na versão base do reductor tipo "FP" (flange de contato), podem ser diretamente acopladas com parafusos as flanges tipo "F" ou respectivamente "FBR".

Esta solução modular que não altera a permutabilidade total, facilita a transformação de uma versão para a outra ou da versão direita para a versão esquerda.

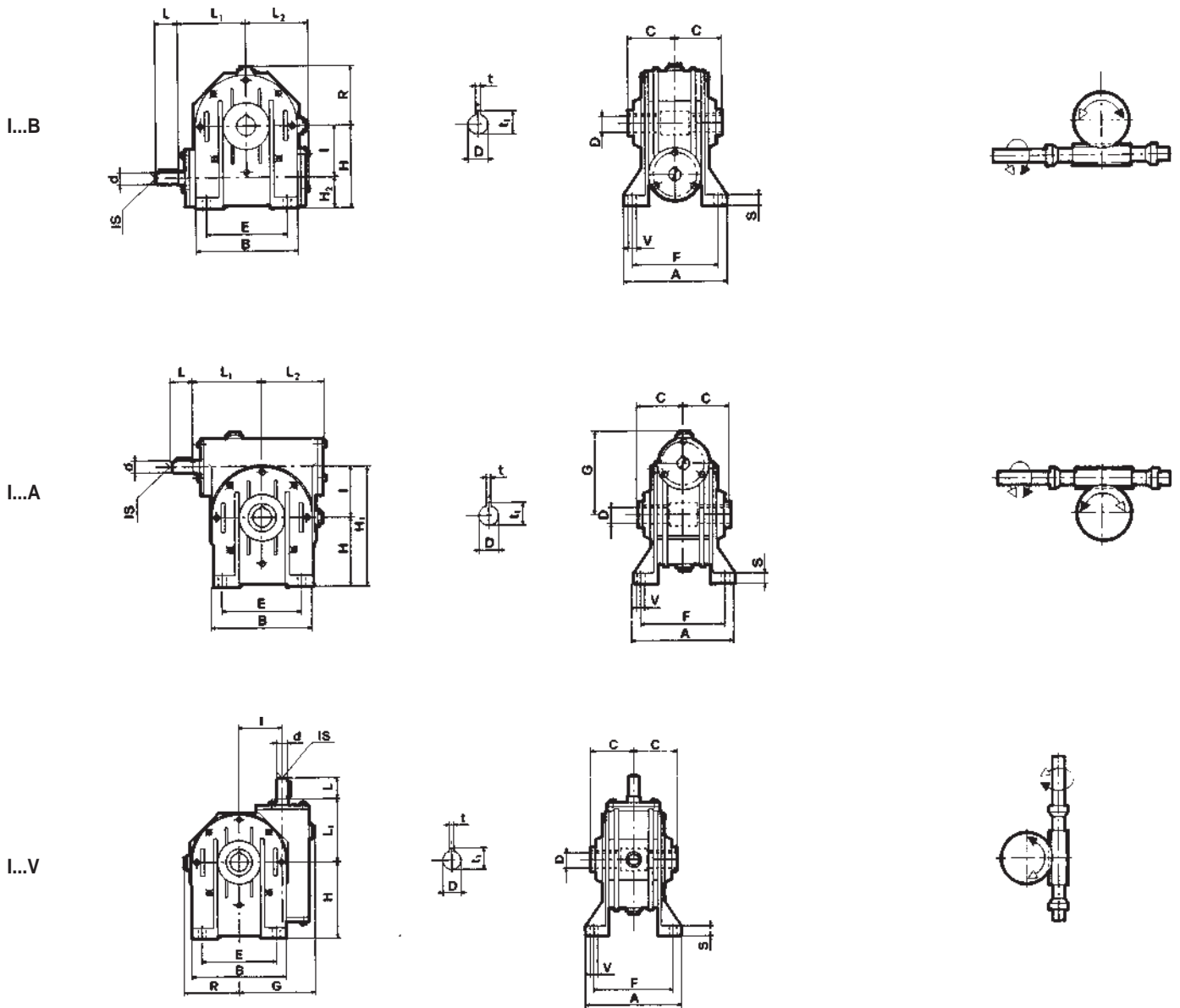
F



FBR



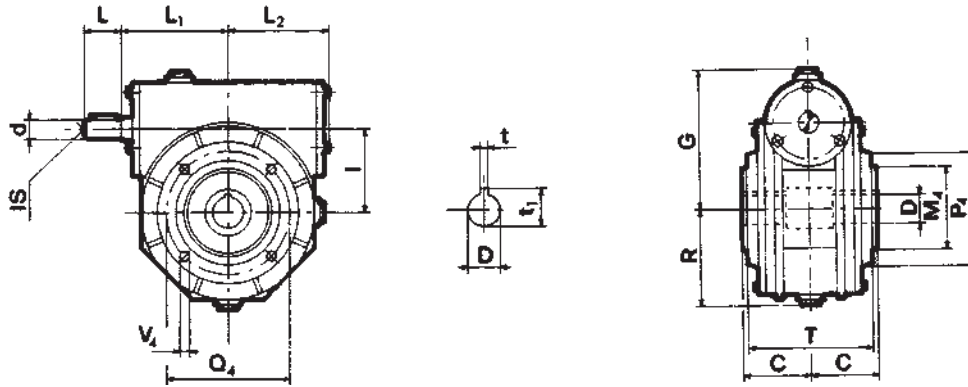
	L	L ₁	L ₂	C	T	G	d _{j6}	D _{H7}	Q ₁	M ₁		P ₁	O ₁	N ₁	S ₁	V ₁	Q ₃	M ₃ H7	P ₃	O ₃	N ₃	S ₃	V ₃	t	t ₁
										H7	H8														
40	23	63	57	41	77	70	11	19	115	95	-	140	82	11	4	9	100	80	120	60	8	3	9	6	21,8
50	30	73	67	49	93	84	14	24	130	110	-	160	92	11	4	10	115	95	140	75	10	4	10	8	27,3
60	40	86	80	60	104	99	19	25	165	130	-	200	96,5	12	4	11	130	110	160	76	11	5	10	8	28,3
70	40	87	86	60,5	114	117	19	28	165	-	130	200	111,5	12	5	13	130	110	160	85	12	5	11	8	31,3



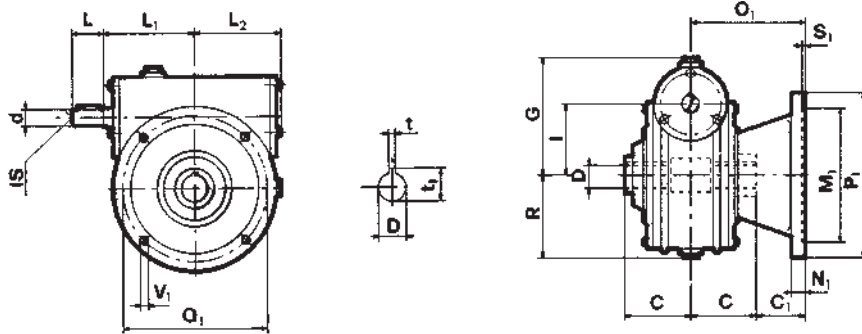
I - MI

	A	B	E	F	S	V	d _{j6}	G	H	H ₁	H ₂	I	I _s	L	L ₁	L ₂	R	C	D _{H7}	t	t ₁
80	181	180	140	146	13	11	24	127	142	222	62	80	M8	50	110	105	95	70	35	10	38,3
90	198	210	160	164	15	13	24	139	150	240	60	90	M8	50	126	124	111	75	38	10	41,3
110	194	250	200	160	18	13	28	170	172	282	62	110	M8	60	148	144	141	77,5	42	12	45,3
130	225	280	240	190	18	15	38	194	200	330	70	130	M10	80	167	160	155	95	48	14	51,8
150	260	334	280	220	20	19	42	225	230	380	80	150	M12	110	193	190	182	110	55	16	60,3
175	280	358	310	240	30	19	42	258	260	435	85	175	M12	110	210	204	203	115	60	18	64,4

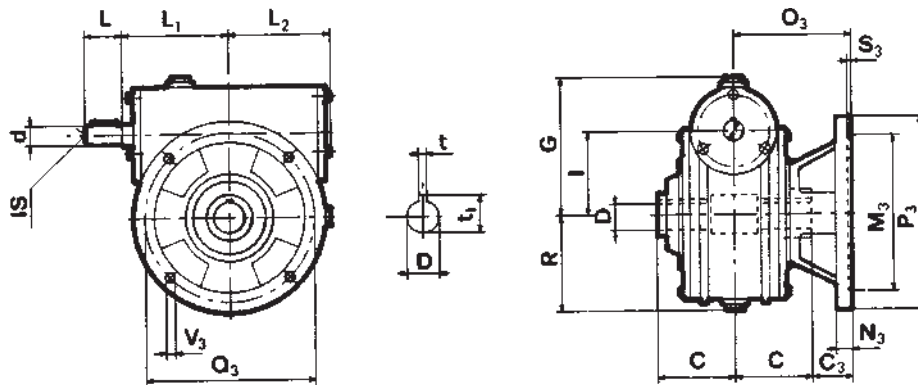
I...FP



I...F

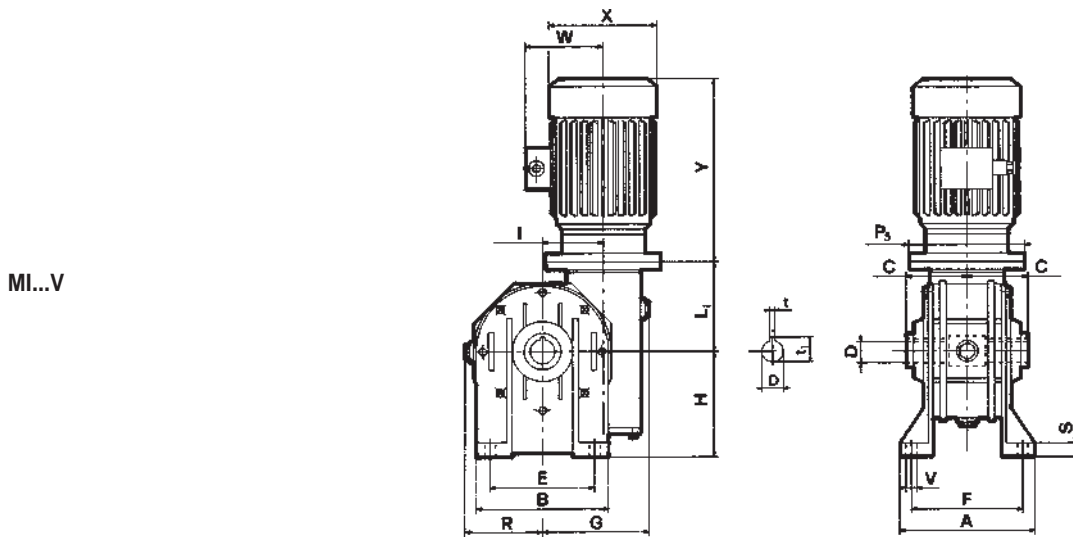
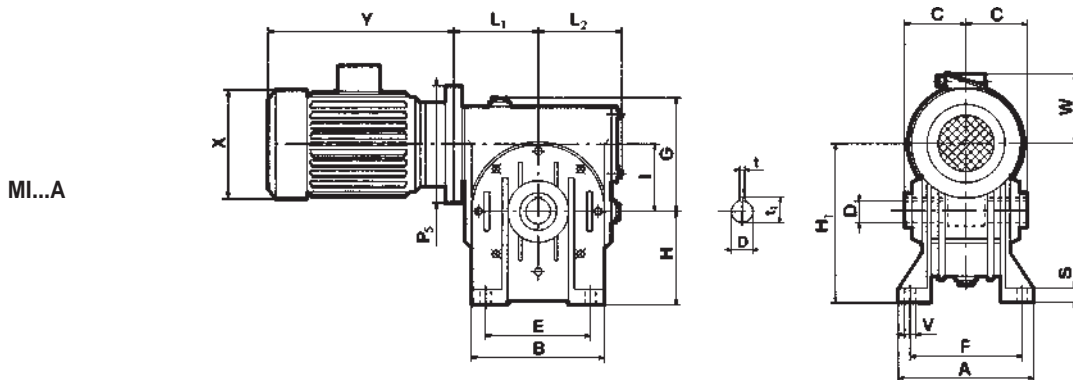
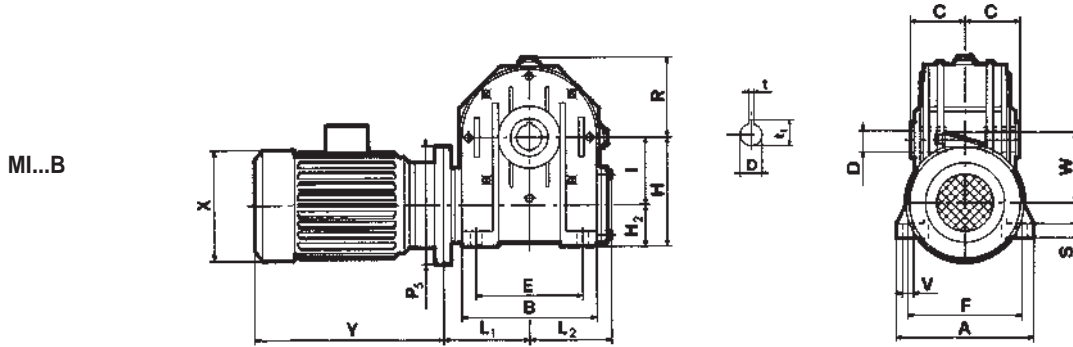


I...FBR



	C ₁	C ₃	M ₁ H7	M ₃ H7 H8	M ₄ g6	N ₁	N ₃	O ₁	O ₃	P ₁	P ₃	P ₄	Q ₁	Q ₃	Q ₄	S ₁	S ₃	V ₁	V ₃	V ₄	d j6	G	I	I _s	L	L ₁	L ₂	R	T	C	D H7	t	t ₁	
80	10	30	130	-	110	110	13	13	120	100	200	160	145	165	130	130	5	5	11,5	11,5	M10	24	127	80	M8	50	110	105	95	133	70	35	10	38,3
90	52	40	180	130	-	110	14	15	127	115	250	200	160	215	165	130	5	5	14	11	M10	24	139	90	M8	50	126	124	111	143	75	38	10	41,3
110	72,5	52,5	180	180	-	130	18	18	150	130	250	250	200	215	215	165	5	5	15	15	M12	28	170	110	M8	60	148	144	141	148	77,5	42	12	45,3
130	55	42,5	230	230	-	180	18	18	150	137,5	300	300	240	265	265	215	5	5	15	15	M12	38	194	130	M10	80	167	160	155	172	95	48	14	51,8
150	65	-	250	-	-	180	20	-	175	-	350	-	250	300	-	215	6	-	17	-	M14	42	225	150	M12	110	193	190	182	204	110	55	16	60,3
175	95	-	300	-	-	230	22	-	210	255	400	-	300	350	-	265	6	-	18	-	M16	42	258	175	M12	110	210	204	203	224	115	60	18	64,4

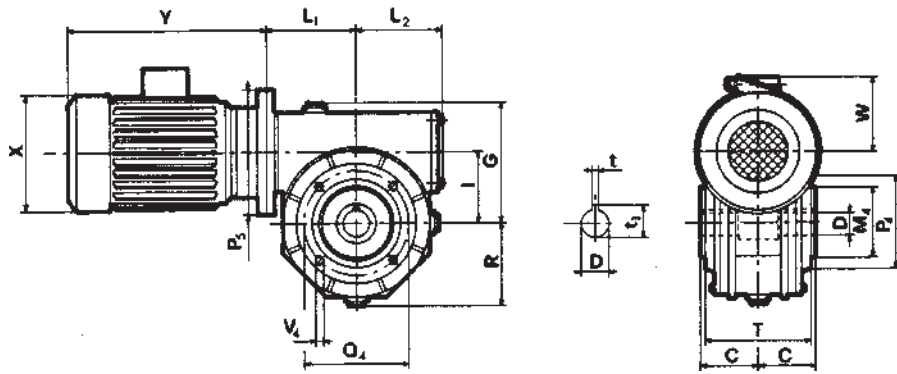
MI 80 ÷ 175



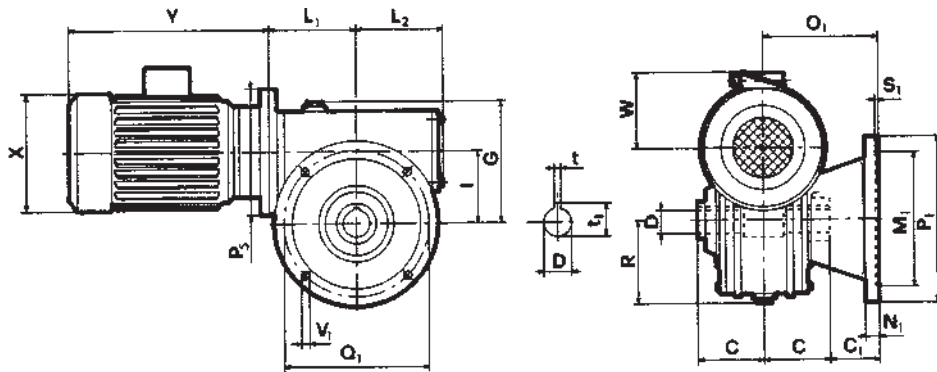
	A	B	E	F	S	V	G	H	H ₁	H ₂	I	L ₁	L ₂	R	C	D H7	t	t ₁
80	181	180	140	147	13	11	127	142	222	62	80	108	105	95	70	35	10	38,3
90	198	210	160	164	15	13	139	150	240	60	90	128	124	111	75	38	10	41,3
110	194	250	200	160	18	13	170	172	282	62	110	149	144	141	77,5	42	12	45,3
130	225	280	240	190	18	15	194	200	330	70	130	165	160	155	95	48	14	51,8
150	260	334	280	220	20	19	225	230	380	80	150	192	190	182	110	55	16	60,3
175	280	358	310	240	30	19	258	260	435	85	175	213	204	203	115	60	18	64,4

P₃, X, Y, W Vedi cataloghi motori / See motors catalogues / siehe Kataloge der Motoren / Voir catalogues moteurs / Ver catálogos de motores / Ver catálogos motores

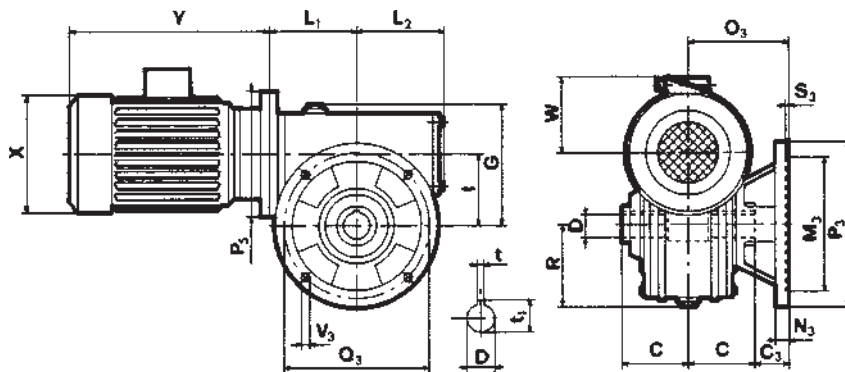
MI...FP



MI...F



MI...FBR



	C ₁	C ₃	M ₁ H7	M ₃ H7 H8		M ₄ g6	N ₁	N ₃	O ₁	O ₃	P ₁	P ₃	P ₄	Q ₁	Q ₃	Q ₄	S ₁	S ₃	V ₁	V ₃	V ₄	G	I	L ₁	L ₂	R	T	C	D H7	t	t ₁
80	50	30	130	-	110	110	13	13	120	100	200	160	145	165	130	130	5	5	11,5	11,5	M10	127	80	108	105	95	133	70	35	10	38,3
90	52	40	180	130	-	110	14	15	127	115	250	200	160	215	165	130	5	5	14	11	M10	139	90	128	124	111	143	75	38	10	41,3
110	72,5	52,5	180	180	-	130	18	18	150	130	250	250	200	215	215	165	5	5	15	15	M12	170	110	149	144	141	148	77,5	42	12	45,5
130	55	42,5	230	230	-	180	18	18	150	137,5	300	300	240	265	265	215	5	5	15	15	M12	194	130	165	160	155	172	95	48	14	51,8
150	65	-	250	-	-	180	20	-	175	-	350	-	250	300	-	215	6	-	17	-	M14	225	150	192	190	182	204	110	55	16	60,3
175	95	-	300	-	-	230	22	-	210	255	400	-	300	350	-	265	6	-	18	-	M16	258	175	213	204	203	224	115	60	18	64,4

P₅, X, Y, W Vedi cataloghi motori / See motors catalogues / siehe Kataloge der Motoren / Voir catalogues moteurs / Ver catálogos de motores / Ver catálogos motores

RIEPILOGO FLANGE RIPORTATE

IT

LIST OF INSTALLED FLANGES

EN

AUFSTELLUNG DER EINGEBAUTEN FLANSCH

DE

RÉSUMÉ BRIDES MODULAIRES

FR

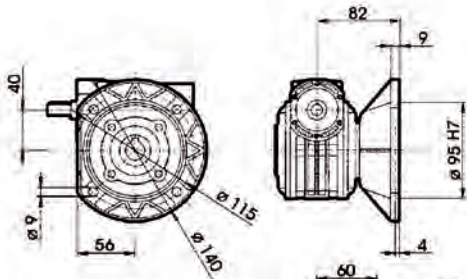
RESUMEN DE BRIDAS SOPORTADAS

ES

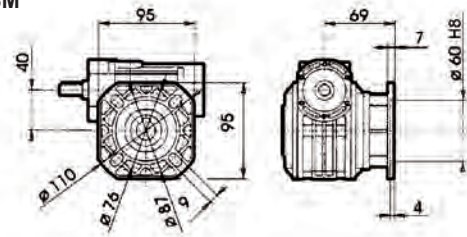
RESUMO FLANGES DE SAÍDA MODULARES

PT

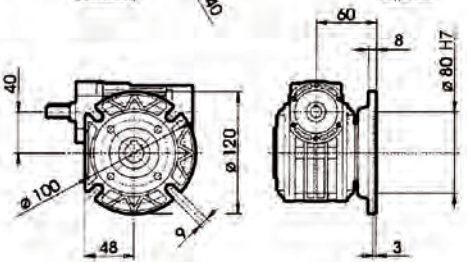
I 40 F



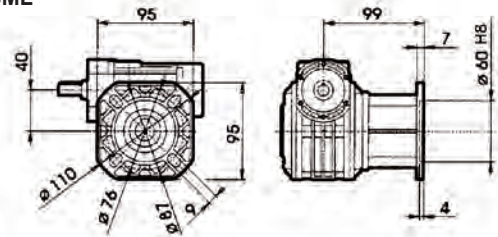
I 40 FBM



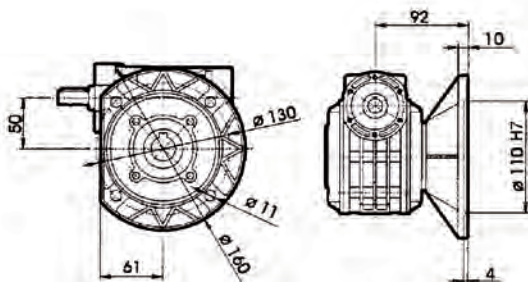
I 40 FBR



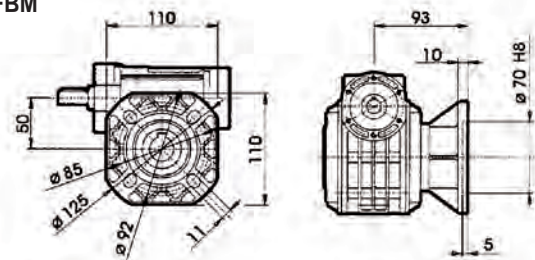
I 40 FBML



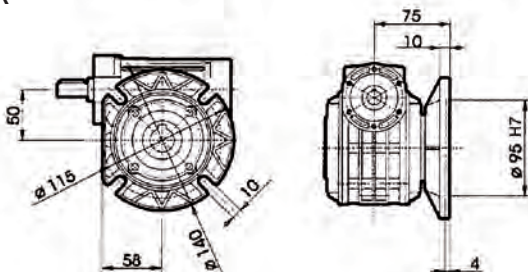
I 50 F



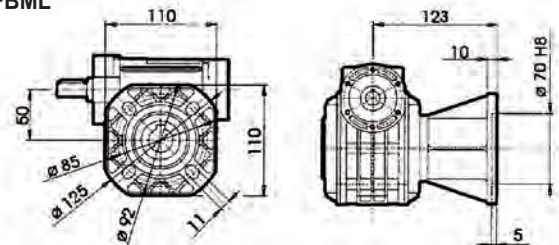
I 50 FBM



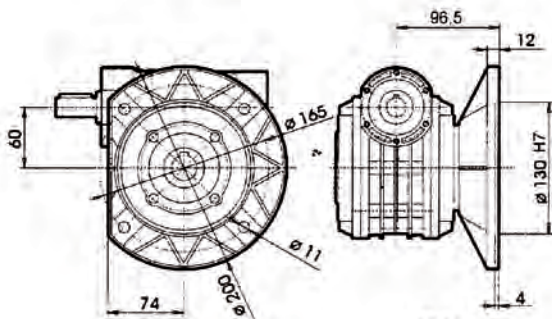
I 50 FBR



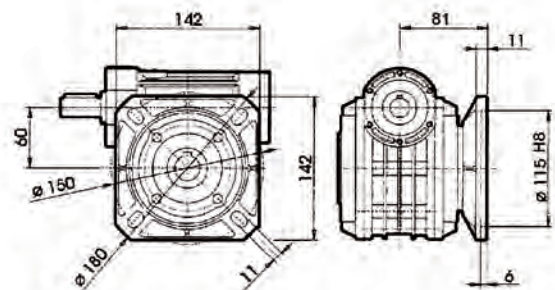
I 50 FBML



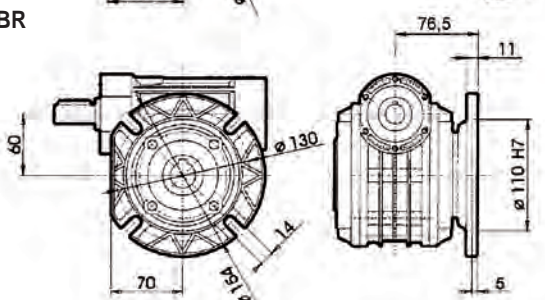
I 60 F



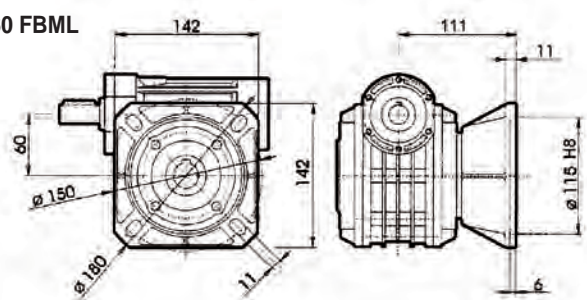
I 60 FBM



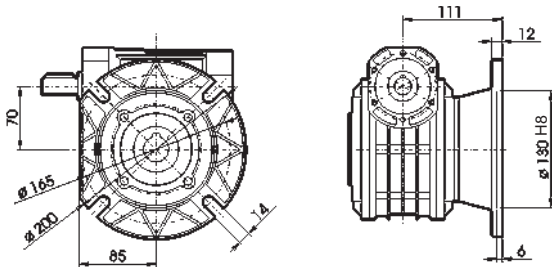
I 60 FBR



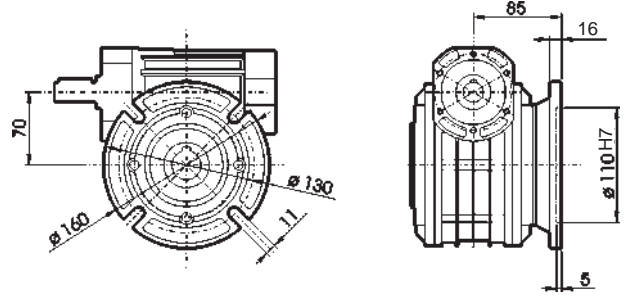
I 60 FBML



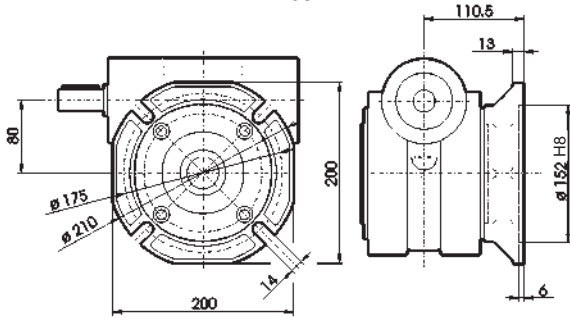
I 70 FBML



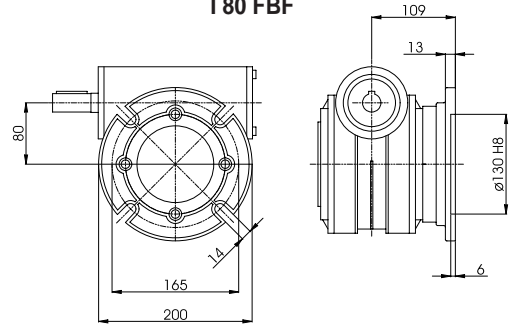
I 70 FBR-FBM



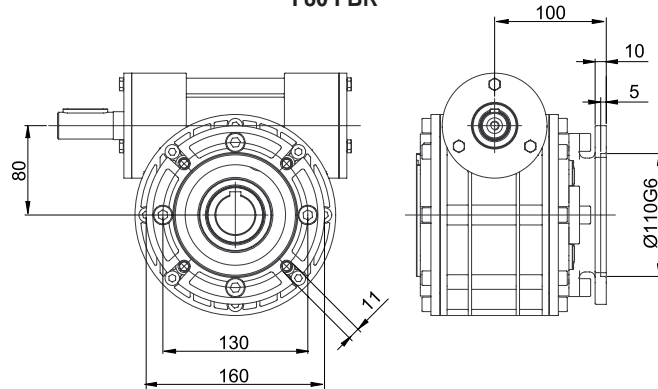
I 80 FBM



I 80 FBF

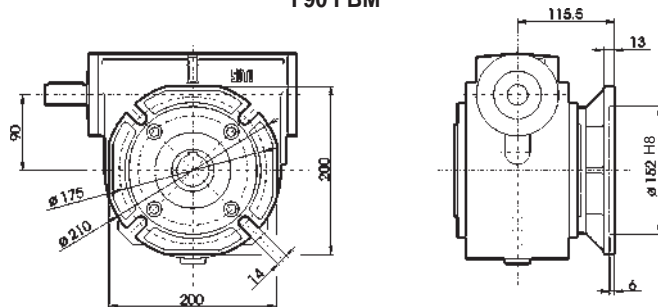


I 80 FBR

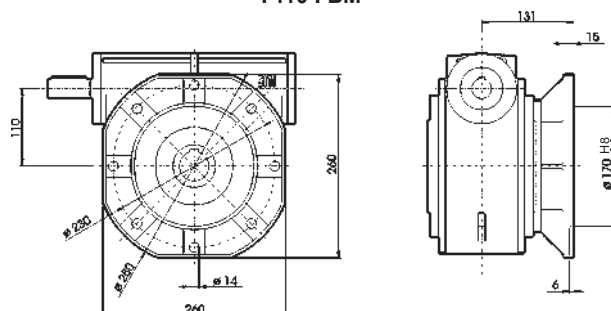


Non utilizzabili con PAM 28/250. / Cannot be used with PAM 28/250. / Bei PAM 28/250 nicht verwendbar. / Pas utilisables avec PAM 28/250. / No utilizables con PAM 28/250. / Não podem ser utilizadas com PAM 28/250.

I 90 FBM



I 110 FBM



I - MI

CARICO RADIALE ED ASSIALE ESTERNO AMMISSIBILE

IT

I carichi radiali ammissibili sono indicati nella tabella sottostante e si intendono applicati alla mezziera della sporgenza dell'albero nel caso di applicazione con fattore di servizio $sf = 1$.

Per velocità di rotazione diverse da quelle indicate nella tabella, i valori dei carichi ammissibili si possono ricavare per interpolazione.

MAX. ALLOWABLE EXTERNAL RADIAL AND AXIAL LOAD

EN

The allowable radial loads are indicated in the chart below and they are meant to be applied to the center line of the shaft projection, in case the application is relative to a service factor $sf = 1$.

For ratios that differ from those indicated in the chart, the allowable loads can be determined by interpolation.

ZULÄSSIGE EXTERNE RADIALE UND AXIALE BELASTUNG

DE

Die zulässigen, radialen Belastungen sind in der nachfolgenden Tabelle angegeben und werden auf der Mittellinie der Welle bei Anwendungen mit Betriebsfaktor $sf = 1$ aufgebracht.

Für Übersetzungen, die von den in der Tabelle angegebenen Werten abweichen, können die zulässigen Belastungswerte durch Interpolation erhalten werden.

CHARGE RADIALE ET AXIALE EXTÉRIEURE ADMISSIBLE

FR

Les charges radiales admissibles sont indiquées dans le tableau ci-dessous et sont considérées comme étant appliquées à la ligne médiane de la saillie de l'arbre dans le cas d'application avec un facteur de service $sf = 1$.

Pour des vitesses de rotation différentes par rapport à celle indiquées dans le tableau, les valeurs des charges admissibles peuvent être obtenues par interpolation.

CARGA RADIAL Y AXIAL EXTERNA ADMISIBLE

ES

Las cargas radiales admisibles se indican en la tabla siguiente y se consideran aplicadas a la línea central de la proyección del eje en el caso de aplicación con factor de servicio $sf = 1$.

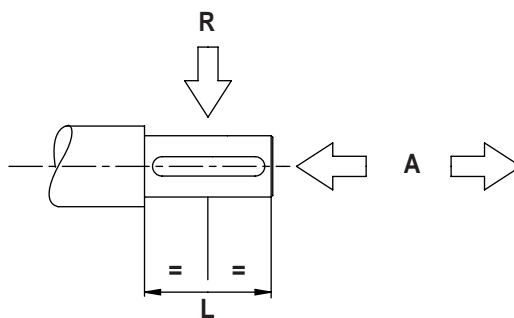
Para velocidades de rotación distintas a las indicadas en la tabla, los valores de las cargas admisibles se pueden calcular por interpolación.

CARGA RADIAL E AXIAL EXTERNA ADMISSÍVEL

PT

As cargas radiais admissíveis estão indicadas na tabela abaixo, sendo aplicadas na linha de centro do eixo e no caso de aplicação com fator de serviço $sf = 1$.

Para velocidade de rotação diferentes das indicadas na tabela, os valores das cargas admissíveis podem ser calculados por interpolação.



	I 30		I 40		I 50		I 60		I 70		I 80		I 90		I 110		I 130		I 150		I 175	
	A	R	A	R	A	R	A	R	A	R	A	R	A	R	A	R	A	R	A	R	A	R
n_1	Albero entrata / Input shaft / Antriebswelle / Arbre entrée / Eje entrada / Eixo entrada																					
1400	20	100	40	150	60	250	80	300	100	350	120	450	140	600	200	700	280	1000	350	1300	450	1500

i	Albero uscita / Output shaft / Abtriebswelle / Arbre sortie / Eje salida / Eixo saída																					
7,5	120	600	170	850	230	1180	330	1650	420	2100	500	2500	580	2900	640	3200	980	4900	1100	5500	1200	6000
10	130	650	180	930	250	1290	360	1810	460	2300	540	2740	630	3180	700	3510	1070	5380	1200	6040	1310	6590
15	150	750	210	1070	290	1480	410	2070	520	2640	620	3140	730	3650	800	4030	1230	6170	1380	6920	1510	7550
20	160	830	230	1170	320	1630	450	2280	580	2900	690	3460	800	4010	880	4430	1350	6780	1520	7610	1660	8310
25	170	890	250	1260	350	1760	490	2460	620	3130	740	3730	860	4320	950	4770	1460	7310	1640	8200	1790	8950
30	190	950	270	1350	370	1870	520	2620	660	3980	790	2980	920	4620	1010	5090	1560	7800	1570	8760	1910	9550
40	200	1040	290	1480	410	2050	570	2870	730	3660	870	4360	1010	5060	1110	5580	1710	8550	1910	9590	2090	10470
50	220	1120	310	1590	440	2210	620	3100	780	3940	930	4690	1090	5450	1200	6010	1840	9210	2060	10330	2250	11270
60	240	1200	340	1700	470	2360	660	3310	840	4210	1000	5010	1160	5820	1280	6420	1960	9830	2200	11030	2400	12040
80	260	1330	370	1880	520	2610	730	3660	930	4660	1110	5550	1280	6430	1420	7100	2170	10870	2440	12210	2660	13320
100	280	1420	400	2010	550	2790	780	3900	990	4970	1180	5920	1370	6860	1510	7570	2320	11600	2600	13020	2840	14210

Le forze sono espresse in Newton.

Les forces sont exprimées en Newton

Force expressed in Newton.

Las fuerzas se expresan en Newton

In Newton ausgedrückte Kraftwerte.

As forças estão expressas em Newton

IT

Correzione per carico non in mezzzeria

Qualora il carico radiale esterno non sia applicato esattamente nella mezzzeria dell'albero di entrata e di uscita, ma in una sezione diversa, il carico radiale massimo ammissibile potrà essere ricavato applicando la seguente formula:

$$R_x = R \cdot \frac{a}{b+x}$$

ove:

- x distanza del punto di applicazione del carico dallo spallamento dell'albero
- R carico radiale ammissibile in mezzzeria
- R_x carico radiale applicato alla distanza x
- a, b dimensioni relative agli alberi del riduttore ricavabili dalle tabelle sotto riportate.

EN

Correcting the external radial load when not on the center-line

If the external radial load is not applied exactly at the center-line of the input and output shaft but in a different section, the maximum allowable radial load can be calculated using the formula given below:

$$R_x = R \cdot \frac{a}{b+x}$$

where:

- x is the distance between the point in which the load is applied and the shaft shoulder
- R is the allowable radial load on the center-line
- R_x is the radial load applied at distance x
- a, b dimensions that refer to the gear box shafts and that can be drawn out from the below tables.

DE

Korrektur der Belastung, falls diese nicht in der Mittellinie positioniert ist

Falls die externe, radiale Belastung nicht genau auf der Mittellinie der Antriebs und Abtriebswelle, sondern auf einem anderen Abschnitt aufgebracht wird, so lässt sich die max. zulässige Belastung aus der folgenden Formel entnehmen:

$$R_x = R \cdot \frac{a}{b+x}$$

in der:

- x dem Abstand der Belastungsstelle von dem Wellenabsatz entspricht.
- R der zulässigen, radialen Belastung an der Mittellinie entspricht.
- R_x der radialen Belastung in Bezug auf den Abstand x entspricht.
- a, b, den Abmessungen in Bezug auf die Wellen des Getriebes, die aus den folgenden Tabellen entnommen werden können, entsprechen.

FR

Correction pour charge pas en ligne médiane

Si la charge radiale extérieure n'est pas appliquée exactement à la ligne médiane de l'arbre grande vitesse et petite vitesse, mais en correspondance d'une section différente, la charge radiale maximale admissible pourra être atteinte appliquant la formule suivante :

$$R_x = R \cdot \frac{a}{b+x}$$

où :

- x distance du point d'application de la charge de l'épaulement de l'arbre
- R charge radiale admissible en ligne médiane
- R_x charge radiale appliquée à la distance x
- a, b dimensions relatives des arbres du réducteur que l'on peut obtenir des tableaux ci-dessous.

ES

Corrección para carga no en la línea central

Cuando la carga radial externa no se aplique exactamente a la línea central del eje de entrada y de salida, sino a una sección distinta, la carga radial máxima admisible podrá calcularse mediante la siguiente fórmula:

$$R_x = R \cdot \frac{a}{b+x}$$

donde:

- x distancia del punto de aplicación de la carga desde el soporte del eje
- R carga radial admisible en la línea central
- R_x carga radial aplicada a la distancia x
- a, b dimensiones relativas a los ejes del reductor disponibles en las tablas a continuación.

PT

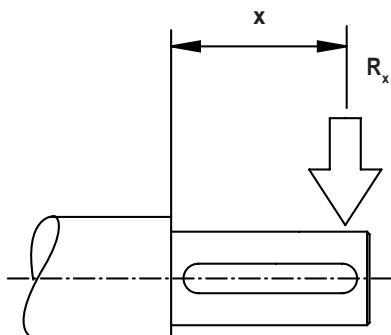
Correção para cargas não centradas

Se a carga radial exterior não for aplicada exatamente na parte mediana do eixo de entrada ou de saída, mas numa secção diferente, a carga radial máxima admissível poderá ser deduzida aplicando a seguinte fórmula:

$$R_x = R \cdot \frac{a}{b+x}$$

onde:

- x distância do ponto de aplicação da carga do encosto do eixo
- R carga radial admissível ao centro
- R_x carga radial aplicada à distância x
- a, b dimensões relativas aos eixos do reductor deduzíveis das tabelas abaixo indicadas.



ALBERI IN USCITA / OUTPUT SHAFTS / ABTRIEBSWELLEN
ARBRES EN SORTIE / EJES EN SALIDA / EIXOS DE SAÍDA

	130	140	150	160	170	180	190	1110	1130	1150	1175
a	62,5	96,5	113,5	132,5	139	151	178	199,5	226	260	277
b	42,5	66,5	78,5	97,5	99	116	123	128,5	155	183	197

IT

NOTA:

A richiesta è possibile montare cuscinetti a rulli conici anche sull'albero lento.

In tutti questi casi, è consentita l'applicazione di carichi radiali e assiali più elevati.

Siccome l'uso di cuscinetti conici modifica anche il rapporto fra carichi radiali ed assiali sopportabili, diventa importante conoscere l'esatta direzione vettoriale del carico per una valutazione specifica.

Ogni caso dovrà essere analizzato a sé, anche se, come ordine di grandezza, i carichi radiali ed assiali sopportabili quando sull'albero lento sono utilizzati cuscinetti conici sono del 200% più elevati rispetto ai valori dati a tabella.

EN

NOTE:

On request, it is possible to fit taper roller bearings on the output shaft.

If this is done, higher radial and axial loads can be allowed.

Furthermore, since the use of taper roller bearings changes the ratio between the max. axial and radial load which can be withstood, it is strictly necessary to be acquainted with the actual sense of application of the outer load, because it affects on a large extent a good evaluation.

Each different application must be analysed in itself.

Generally speaking, as a general idea, radial and axial loads withstood with taper roller bearings on the output shaft are 200% higher than the standard ones.

DE

HINWEIS:

Auf Anfrage können auf der Abtriebswelle Kegelrollenlager montiert werden.

In solchen Fällen können höhere radiale und axiale Belastungen zugelassen werden.

Da der Einsatz von Kegelrollenlagern auch das Verhältnis zwischen den zugelassenen, radialen und axialen Belastungen modifiziert muss die vektorielle Richtung der Belastung bekannt sein, um eine genaue Auswertung geben zu können.

Es ist nötig, jeden einzelnen Fall zu analysieren, auch wenn durch die Verwendung von Kegelrollenlagern an der Abtriebswelle die mögliche Belastung um 200% höher als der in der Tabelle angegebene Wert liegt.

FR

REMARQUE :

Sur demande, il est possible de monter des roulements à rouleaux coniques sur l'arbre petite vitesse aussi.

Dans tous ces cas, l'application est permise de charges radiales et axiales plus élevées.

Comme l'utilisation de roulements coniques modifie également le rapport entre charges radiales et axiales supportables, il devient important de connaître la direction vectorielle exacte de la charge pour une évaluation spécifique.

Chaque cas devra être analysé à part même si, comme ordre de grandeur, les charges radiales et axiales supportables lorsque sur l'arbre petite vitesse des roulements coniques sont utilisés sont 200% plus élevées que les valeurs illustrées dans le tableau.

ES

NOTA:

Bajo solicitud, es posible montar cojinetes de rodillos cónicos también en el eje lento.

En todos estos casos se permite la aplicación de cargas radiales y axiales más elevadas.

Como el uso de cojinetes cónicos modifica también la relación entre cargas radiales y axiales soportables, es importante conocer la dirección vectorial exacta de la carga para una valoración específica.

Cada caso deberá analizarse por separado, aunque, como orden de tamaño, las cargas radiales y axiales soportables cuando se usan cojinetes cónicos en el eje lento son 200% más elevadas respecto a los valores indicados en la tabla.

PT

NOTA:

Se requerido, é possível montar rolamentos de rolos cónicos também no Eixo de saída.

Em todos estes casos, é permitida a aplicação de cargas radiais e axiais mais elevadas.

Como o uso de rolamentos cónicos modifica também a razão entre cargas radiais e axiais suportáveis, torna-se importante conhecer a exata direção vetorial da carga para uma avaliação específica.

Cada caso deverá ser analisado separadamente, se bem que, como ordem de grandeza, quando no eixo lento forem utilizados rolamentos conicos, as cargas radiais e axiais suportáveis são 200% mais elevadas em relação aos valores indicados na tabela.

NOTE

NOTES

ANMERKUNG

NOTES

NOTAS

NOTAS

I - MI

IT RIDUTTORI E MOTORIDUTTORI CON PRECOPPIA

RIDUTTORI E MOTORIDUTTORI CON PRECOPPIA P63, P71, P80, P90	P.2
DESIGNAZIONE	P.2
SENSO DI ROTAZIONE	P.3
POSIZIONI DI MONTAGGIO	P.4
POSIZIONE DELLE FLANGE	P.4
POSIZIONE MORSETTIERA MOTORE	P.5
PESO RIDUTTORI CON PRECOPPIA.....	P.5
COMBINAZIONI PRECOPPIE.....	P.6
PRESTAZIONI ORDINATE PER GRAN-DEZZA.....	P.7
DIMENSIONI.....	P.21

RIDUTTORI E MOTORIDUTTORI CON PRECOPPIA P110	P.30
DESIGNAZIONE	P.30
PESO RIDUTTORI CON PRECOPPIA.....	P.31
SENSO DI ROTAZIONE	P.31
PRESTAZIONI ORDINATE PER GRAN-DEZZA.....	P.32
DIMENSIONI.....	P.34

EN GEARBOXES AND GEARED MOTORS WITH PRIMARY REDUCTION

GEARBOXES AND GEARED MOTORS WITH PRIMARY REDUC-TION P63, P71, P80, P90	P.2
CONFIGURATION	P.2
DIRECTION OF ROTATION	P.3
MOUNTING POSITION	P.4
FLANGES POSITION	P.4
POSITION OF MOTOR TERMINAL BOX ..	P.5
WEIGHT OF WORMGEARBOXES WITH PRIMARY REDUCTION UNIT	P.5
PRIMARY REDUCTION UNIT SETUPS	P.6
PERFORMANCE ORDERED BY POWER..	P.7
DIMENSIONS	P.21

GEARBOXES AND GEARED MOTOR WITH PRIMARY REDUC-TION UNIT P110	P.30
CONFIGURATION	P.30
WORMGEARBOXES WEIGHT WITH PRIMARY REDUCTION UNIT	P.31
DIRECTION OF ROTATION	P.31
PERFORMANCES IN ORDER OF MAGNITUDE.....	P.32
DIMENSIONS	P.34

DE GETRIEBE UND GETRIEBE-MOTOREN MIT VORSTUFE

GETRIEBE UND GETRIEBEMO-TOREN MIT VORSTUFE P63, P71, P80, P90	P.2
TYPENBEZEICHNUNGEN	P.2
DREHRICHTUNG	P.3
EINBAULAGEN	P.4
EINBAULAGE DER FLANSCHEN	P.4
EINBAULAGE DES MOTORKLEMM-BRETTES.....	P.5
GEWICHT DER GETRIEBE MIT VORSTUFE.....	P.5
KOMBINATIONEN VORSTUFE.....	P.6
ANGEORDNETE ANGABEN BEI LEI-STUNG	P.7
ABMESSUNGEN	P.21

GETRIEBE UND GETRIEBE-MOTOREN MIT VORSTUFE P110	P.30
TYPENBEZEICHNUNGEN	P.30
GEWICHT GETRIEBE MIT VORSTUFE.....	P.31
DREHRICHTUNG	P.31
LEISTUNGEN IN DER GRÖSSE-NORDNUNG	P.32
ABMESSUNGEN	P.34

FR RÉDUCTEURS ET MOTORÉ-DUCTEURS AVEC PRÉ-COUPLES

RÉDUCTEURS ET MOTORÉDUC-TEURS AVEC PRÉ-COUPLES P63, P71, P80, P90	P.2
DÉNOMINATION.....	P.3
SENS DE ROTATION	P.3
POSITIONS DE MONTAGE.....	P.4
POSITION DES BRIDES	P.4
POSITION BOÎTE À BORNES MOTEUR ..	P.5
POIDS RÉDUCTEURS AVEC PRÉ-COUPLE	P.5
COMBINAISONS DES RÉDUCTEURS	P.6
PRESTATIONS ORDONNÉES PAR TAILLE..	P.7
DIMENSIONS	P.21

RÉDUCTEURS ET MOTORÉDUC-TEURS AVEC PRÉ-COUPLE P110	P.30
DÉNOMINATION.....	P.31
POIDS RÉDUCTEURS AVEC PRÉ-COUPLE	P.31
SENS DE ROTATION	P.31
PRESTATIONS ORDONNÉES PAR TAILLE.....	P.32
DIMENSIONS	P.34

ES REDUCTORES Y MOTORREDUCTORES CON PRERREDUCTORES

REDUCTORES Y MOTORREDUC-TORES CON PRERREDUCTORES P63, P71, P80, P90	P.2
DENOMINACIÓN.....	P.3
SENTIDO DE ROTACIÓN.....	P.3
POSICIONES DE MONTAJE	P.4
POSICIÓN DE LAS BRIDAS	P.4
POSICIÓN DE LA BORNERA DEL MOTOR...P.5	P.5
PESO DE LOS REDUCTORES CON PRERREDUCTOR.....	P.5
COMBINACIONES PRERREDUCTORES..	P.6
PRESTACIONES ORDENADAS POR TAMAÑO	P.7
DIMENSIONES	P.21

REDUCTORES Y MOTORRE-DUCTORES CON PRERREDUC-TOR P110	P.30
DENOMINACIÓN.....	P.31
PESO DE LOS REDUCTORES CON PRERREDUCTOR.....	P.31
SENTIDO DE ROTACIÓN.....	P.31
PRESTACIONES ORDENADAS POR TAMAÑO	P.32
DIMENSIONES	P.34

PT REDUTORES E MOTORREDUTORES COM PRÉ-REDUTORES

REDUTORES E MOTORREDUTO-RES COM PRÉ-REDUTORES P63, P71, P80, P90	P.2
DESIGNAÇÃO	P.3
SENTIDO DE ROTAÇÃO.....	P.3
POSIÇÕES DE MONTAGEM.....	P.4
POSIÇÃO DAS FLANGES.....	P.4
POSIÇÃO DA CAIXA DE LIGAÇÃO DO MOTOR	P.5
PESO REDUTORES COM PRÉ-REDU-TOR.....	P.5
COMBINAÇÃO PRÉ-REDUTORES.....	P.6
PERFORMANCE ORDENADAS POR TAMANHO.....	P.7
DIMENSÕES.....	P.21

REDUTORES E MOTORRE-DUTORES COM PRÉ-REDUÇÃO P110	P.30
CONFIGURAÇÃO	P.31
PESO REDUTORES COM PRÉ-REDUTOR.....	P.31
SENTIDO DE ROTAÇÃO.....	P.31
PERFORMANCE ORDENADAS POR TAMANHO.....	P.32
DIMENSÕES.....	P.34

**RIDUTTORI E MOTORIDUTTORI
CON PRECOPPIA P63, P71, P80,
P90**

**GEARBOXES AND GEARED
MOTORS WITH PRIMARY
REDUCTION P63, P71, P80, P90**

**GETRIEBE UND GETRIEBE-
MOTOREN MIT VORSTUFE P63,
P71, P80, P90**

**RÉDUCTEURS ET MOTORÉDUC-
TEURS AVEC PRÉ-COUPLES P63,
P71, P80, P90**

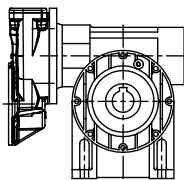
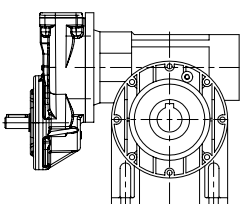
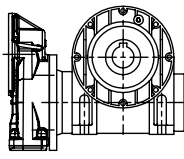
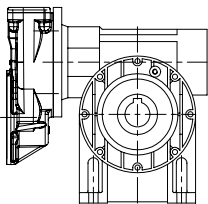
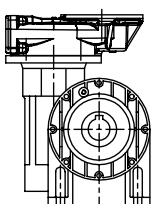
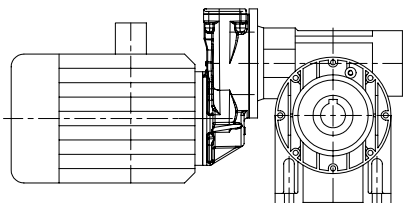
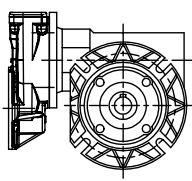
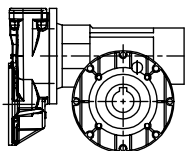
**REDUCTORES Y
MOTORREDUCTORES CON PRE-
RREDUCTORES P63, P71, P80, P90**

**REDUTORES E MOTORRE-
DUTORES COM PRÉ-REDUTORES
P63, P71, P80, P90**

DESIGNAZIONE

CONFIGURATION

TYPENBEZEICHNUNGEN

Precoppia Primary reduction unit Vorstufe	Riduttore Gearbox Getriebe	i	PAM	Ø albero lento Ø output shaft Ø Abtriebwelle	Versione Version Ausführung	Pos. di mont. Mount. pos. Einbaulage	Altre indicaz. Other indicat. Weitere Angaben
P63	+ MI 40	121	63 B14	18	A	B3	
P71	MI50	75				B3	
⁽²⁾ P80	90			A PBR-A ⁽¹⁾	B6	
P90	Vedi TAB. pag. P.6	120				B8	
	See TABLE page P.6	150				B7	
P + MI	Siehe die Tabelle auf Seite P.6	180			B	V5	
		200				V6	
MP + MI (PAM B14)		240			V PBR-V ⁽¹⁾		
		300					
		320					
		400					
						F - FBR ⁽³⁾	
MP + MI (con motore) (with motor) (mit Motor)						FP	

⁽¹⁾ Piede riportato su versione FP (solo per le grandezze 40 e 50).

⁽²⁾ Attenzione: morsettiera motore ruotata a 45°.

⁽³⁾ Per le caratteristiche delle flange, fare riferimento al riduttore base.

⁽¹⁾ Foot for FP version (for sizes 40 and 50 only).

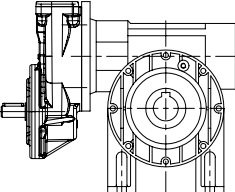
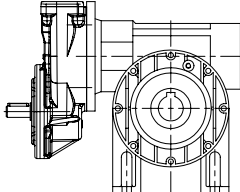
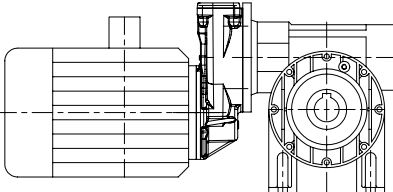
⁽²⁾ ATTENTION: motor terminal box position at 45°.

⁽³⁾ Regarding the flanges features/dimensions, please refer to the standard gearbox.

⁽¹⁾ Fuß für die Ausführung FP (nur für die Größen 40 und 50).

⁽²⁾ ACHTUNG: Motorklemmbrett um 45° gedreht.

⁽³⁾ Für die Eigenschaften der Flansche siehe das Standardgetriebe.

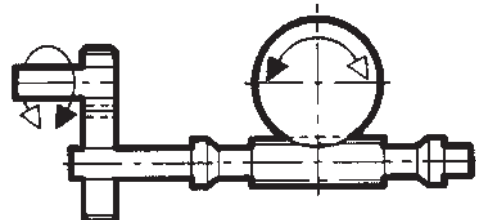
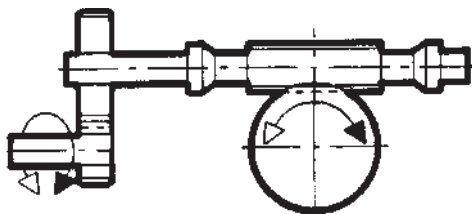
FR		ES			PT		
DÉNOMINATION		DENOMINACIÓN			DESIGNAÇÃO		
Pré-couple Prerredutor Pré-redutor	Réducteur Reductor Redutor	i	PAM	Ø arbre petite vitesse Ø eje lento Ø eixo de saída	Version Versión Versão	Pos. de mont. Pos. de mont. Pos. de mont.	Autre indicaz. Otras indicac. Outras indicaç.
P63	+ MI 40	121	63 B14	18	A	B3	
P71	MI50						
(2) P80	75			A PBR-A ⁽¹⁾	B3	
P90	Voir TAB. pag. P.6	90				B6	
	Véase TABLA pag. P.6	120				B8	
	Ver TAB. pag. P.6	150			B	B7	
P + MI		180				V5	
		200					
MP + MI (PAM B14)		240			V PBR-V ⁽¹⁾	V6	
		300					
		320					
		400					
MP + MI (con motore) (with motor) (mit Motor)					F - FBR ⁽³⁾		
					FP		

- (1) Pied reporté sur la version FP (seulement pour les tailles 40 et 50).
- (2) Attention: La boîte à bornes du moteur a été tournée à 45°.
- (3) Pour les caractéristiques des brides, se référer au réducteur de base.

- (1) Pie indicado para versión FP (solo para los tamaños 40 y 50)
- (2) Atención: bornera del motor girada a 45°.
- (3) Consultar las características de las bridas en el reductor base.

- (1) Pé presente na versão FP (apenas para os tamanhos 40 e 50).
- (2) Atenção: quadro terminal do motor rodado de 45°.
- (3) Para as características das flanges, faça referência ao reductor de base.

SENDO DI ROTAZIONE	IT	DIRECTION OF ROTATION	EN	DREHRICHTUNG	DE
SENS DE ROTATION	FR	SENTIDO DE ROTACIÓN	ES	SENTIDO DE ROTAÇÃO	PT



IT POSIZIONI DI MONTAGGIO

Si consiglia di prestare la massima attenzione alla posizione di montaggio in cui si troverà a lavorare il riduttore. Per molte posizioni, infatti, è prevista un'apposita lubrificazione del riduttore e dei cuscinetti, senza la quale non è garantita la normale durata del riduttore stesso. In mancanza di indicazioni specifiche il riduttore verrà fornito idoneo per il montaggio standard previsto (vedi pag. S.7).

EN MOUNTING POSITION

We recommend to pay the greatest attention to the gearbox installation and operating position. For many positions, in fact, a specific lubrication of the gearbox and its bearings is required, otherwise the normal service life of the gearbox would not be assured. Without any specific indication, the gearbox will be supplied for the standard mounting position (see page S.7).

DE EINBAULAGEN

Man sollte immer sehr genau auf die Einbaulage Des Getriebes beachten, d.h. die Lage wobei die Einheit in Betrieb sein wird. Für mehreren Einbaulagen, ist eine Sonderschmierung des Getriebes und seiner Lager vorgesehen, sonst würde die normale Lebensdauer des Getriebes nicht gewährleistet werden. In Ermangelung spezifischer Angaben, wird das Getriebe für die Standard-Einbaulage geliefert (seite pag S.7).

FR POSITIONS DE MONTAGE

Il est conseillé de consacrer le maximum d'attention à la position de montage dans laquelle le réducteur devra travailler. Pour plusieurs positions, en effet, une lubrification spécifique du réducteur est prévue ainsi que de ses roulements, sans laquelle la durée normale du réducteur même n'est pas assurée. Faute d'indications spécifiques, le réducteur sera fourni approprié pour le montage standard prévu (voir page S.7).

ES POSICIONES DE MONTAJE

Se aconseja prestar la máxima atención a la posición de montaje en la que trabajará el reductor. Para muchas posiciones, de hecho, está prevista una correspondiente lubricación del reductor y de los cojinetes, sin la cual no se garantiza una duración normal del propio reductor. Si no existen indicaciones específicas, el reductor se suministra en condiciones idóneas para el montaje estándar previsto (ver pág. S.7).

PT POSIÇÕES DE MONTAGEM

Aconselhamos prestar a máxima atenção para a posição de montagem onde o redutor irá trabalhar. Para muitas posições, na verdade, está prevista uma lubrificação própria do reductor e dos rolamentos sem a qual não é assegurada a durabilidade do próprio reductor. Na falta de indicações específicas o reductor será fornecido pronto para a montagem standard prevista (ver pág. S.7).

IT POSIZIONE DELLE FLANGE

Nello schema seguente è indicata la posizione di montaggio standard (R) delle flange F, FBR, FBM, FBML. Su richiesta la flangia può essere montata "contraria a catalogo" (L).

EN FLANGES POSITION

The following diagram shows the standard mounting position (R) of the flanges F, FBR, FBM, FBML. On request, the flange can be mounted on the opposite side (L).

DE EINBAULAGE DER FLANSCH

In der folgender Abbildung, ist die standard Einbaulage der Flansche F, FBR, FBM, FBML angegeben. Auf Anfrage, kann der Flansch auf der gegenwertigen Seite (L) eingebaut werden.

FR POSITION DES BRIDES

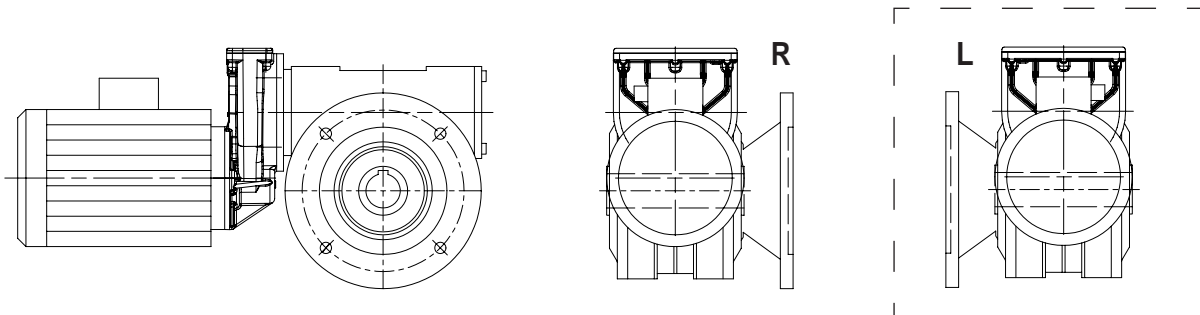
Dans le schéma suivant on indique la position de montage standard (R) des brides F, FBR, FBM, FBML. Sur demande la bride peut être montée "contraire au catalogue" (L).

ES POSICIÓN DE LAS BRIDAS

En el siguiente esquema se indica la posición de montaje estándar (R) de las bridas F, FBR, FBM, FBML. Bajo solicitud, la brida puede montarse en sentido "contrario al catálogo" (L).

PT POSIÇÃO DAS FLANGES

O esquema seguinte indica a posição de montagem standard (R) das flanges F, FBR, FBM, FBML. A pedido, a flange pode ser montada "contraria" ao indicado no catálogo (L).



POSIZIONE MORSETTIERA MOTORE

IT

Nello schema sotto riportato è indicata la posizione standard (1) della morsettiera. Nel caso di particolari esigenze, specificare in fase di ordine la posizione (2, 3 o 4) della morsettiera.

POSITION OF MOTOR TERMINAL BOX

EN

The terminal box will be mounted in the standard position (1), as shown in the diagram below. For special requirements, orders must specify the position (2, 3 or 4) of the terminal box.

EINBAULAGE DES MOTORKLEMMBRETTES

DE

In der darunterliegenden Abbildung ist die standard Einbaulage (1) des Klemmbretts angegeben. Für spezielle Anforderungen, die gewünschte Lage (2, 3 oder 4) bei der Bestellung deutlich zeigen.

POSITION BOÎTE À BORNES MOTEUR

FR

Dans le schéma ci-dessous, on indique la position standard (1) de la boîte à bornes. En cas d'exigences particulières veuillez spécifier lors de la commande la position (2, 3 ou 4) de la boîte à bornes.

POSICIÓN DE LA BORNERA DEL MOTOR

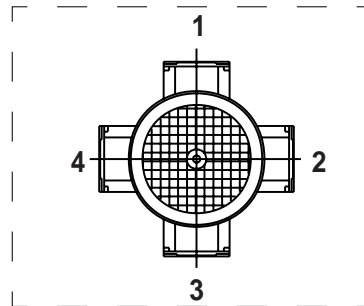
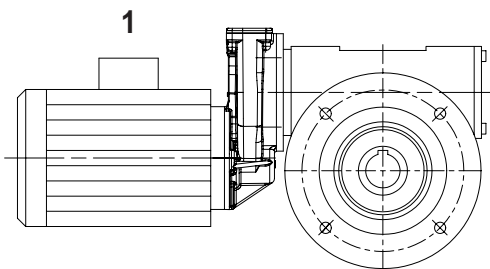
ES

En el esquema siguiente se indica la posición estándar (1) de la bornera. En caso de que existan exigencias particulares, especificar en la fase de pedido la posición (2, 3 o 4) de la bornera.

POSIÇÃO DA CAIXA DE LIGAÇÃO DO MOTOR

PT

No esquema acima referido, está indicada a posição standard (1) do quadro de terminais. No caso de particulares exigências especifique em fase de encomenda a posição desejada (2, 3 ou 4) do quadro dos terminais.



PESO RIDUTTORI CON PRECOPPIA

IT

WEIGHT OF WORMGEARBOXES WITH PRIMARY REDUCTION UNIT

EN

GEWICHT DER GETRIEBE MIT VORSTUFE

DE

POIDS RÉDUCTEURS AVEC PRÉ-COUPLE


FR

PESO DE LOS REDUCTORES CON PRERREDUCTOR

ES

PESO REDUTORES COM PRÉ-REDUTOR

PT

	 [kg]
P63 - MI50	5
P63 - MI60	8
P63 - MI70	10
P71 - MI60	9
P71 - MI70	11
P71 - MI80	19
P71 - MI90	23
P80 - MI80	22
P80 - MI90	26
P80 - MI110	35
P80 - MI130	51
P90 - MI110	35
P90 - MI130	51

P.. + MI..

TIPO / TYPE / TYP / TYPE / TIPO / TIPO		P 63		P 71		P 80			P 90		
COLLEG. RIDUTTORE / GEARBOX CONNECTION GETRIEBEABSCHLUSS / ATTACHÉ REDUCTEUR UNION REDUCTOR / ACOPLAGEM REDUTOR		105/11	105/14	120/14	120/19	160/19	160/24	160/28	160/19	160/24	160/28
RAPPORTI / RATIOS / UNTERSETZUNGEN RAPPORTS / RELACIONES / RAZOES		$i_1 = 3,032$		$i_1 = 3,032$		$i_1 = 3$			$i_1 = 3$		
		$i_1 = 4,040$		$i_1 = 4,040$		$i_1 = 4$			$i_1 = 4$		
		Ø FORO ENTRATA Ø INLET HOLE Ø ANTRIEBSLOCH Ø TROU ENTRÉE Ø ORIFICIO ENTRADA Ø FURO ENTRADA									
MI 40	i_2										
	25	11	14	14							
	30	11	14	14							
	40	11	14	14							
	50	11									
	60	11									
MI 50	25	11*	14	14	19						
	30	11*	14	14	19						
	40	11*	14	14	19						
	50	11*	14	14							
	60	11	14	14							
	80	11	14	14							
MI 60	100	11	14	14							
	25		14*	14*	19	19	24		19	24	
	30		14*	14*	19	19	24		19	24	
	40		14*	14*	19	19			19		
	50		14*	14*	19	19			19		
	60		14	14	19	19			19		
MI 70	80		14	14	19	19			19		
	100		14	14	19	19			19		
	25		14*	14*	19	19	24		19	24	
	30		14*	14*	19	19	24		19	24	
	40		14*	14*	19	19	24		19	24	
	50		14*	14*	19	19			19		
MI 80	60		14	14	19	19			19		
	80		14	14	19	19			19		
	100		14	14	19	19			19		
	25				19*		24			24	
	30				19*		24			24	
	40				19*		24			24	
MI 90	50				19	19	24		19	24	
	60				19	19	24		19	24	
	80				19	19	24		19	24	
	100				19	19	24		19	24	
	25				19*	19*	24	28	19*	24	28
	30				19*	19*	24	28	19*	24	28
MI 110	40				19*	19*	24		19*	24	
	50				19*	19*	24		19*	24	
	60				19	19	24		19	24	
	80				19	19	24		19	24	
	100				19	19	24		19	24	
	25						24*	28		24*	28
MI 130	30						24*	28		24*	28
	40						24*	28		24*	28
	50						24*	28		24*	28
	60						24*	28		24*	28
	80						24	28		24	28
	100						24	28		24	28

(*) Rapporti realizzabili con boccole.

Transmission ratios obtained through the use of bushes.

Mit Buchsen erzielbare Übersetzungen.

Rappports réalisables avec bagues.

Relaciones posibles mediante manguitos.

Razões que se podem realizar com buchas.

PRESTAZIONI ORDINATE PER
GRANDEZZA

IT

PERFORMANCE ORDERED BY POWER

EN

ANGEORDNETE ANGABEN BEI LEISTUNG

DE

PRESTATIONS ORDONNÉES
PAR TAILLE

FR

PRESTACIONES ORDENADAS POR
TAMAÑO

ES

PERFORMANCE ORDENADAS POR
TAMANHO

PT

P 63
1 / 3 - 1 / 4

Albero lento / Output shaft / Abtriebswelle
Arbre petite vitesse / Eje lento / Eixo de saída

D = 19 mm

MI 40

i	i ₁	i ₂	n ₁	n ₂	M ₂	kW ₁	HP ₁	RD
75,8	3,032	25	2800	36,9	42	0,23	0,31	0,710
91,0	3,032	30		30,8	49	0,24	0,32	0,662
121,3	3,032	40		23,1	48	0,19	0,26	0,605
151,6	3,032	50		18,5	46	0,15	0,21	0,586
181,9	3,032	60		15,4	44	0,13	0,17	0,557
202,0	4,04	50		13,9	46	0,11	0,16	0,586
242,6	3,032	80		11,5	35	0,09	0,12	0,470
303,2	3,032	100		9,2	32	0,07	0,09	0,451
323,2	4,04	80		8,7	35	0,07	0,09	0,470
404,0	4,04	100		6,9	32	0,05	0,07	0,451

i	i ₁	i ₂	n ₁	n ₂	M ₂	kW ₁	HP ₁	sf
75,8	3,032	25	2800	36,9	46	0,25	0,33	0,91
91,0	3,032	30		30,8	51	0,25	0,33	0,95
121,3	3,032	40		23,1	45	0,18	0,25	1,07
151,6	3,032	50		18,5	55	0,18	0,25	0,84
181,9	3,032	60		15,4	62	0,18	0,25	0,71
202,0	4,04	50		13,9	73	0,18	0,25	0,63
242,6	3,032	80		11,5	70	0,18	0,25	0,50
303,2	3,032	100		9,2	84	0,18	0,25	0,38
323,2	4,04	80		8,7	93	0,18	0,25	0,37
404,0	4,04	100		6,9	112	0,18	0,25	0,29

75,8	3,032	25	1400	18,5	49	0,14	0,19	0,691
91,0	3,032	30		15,4	58	0,15	0,20	0,643
121,3	3,032	40		11,5	56	0,12	0,16	0,586
151,6	3,032	50		9,2	54	0,10	0,14	0,509
181,9	3,032	60		7,7	51	0,08	0,10	0,538
202,0	4,04	50		6,9	54	0,07	0,09	0,566
242,6	3,032	80		5,8	47	0,06	0,08	0,461
303,2	3,032	100		4,6	38	0,04	0,06	0,442
323,2	4,04	80		4,3	47	0,05	0,06	0,461
404,0	4,04	100		3,5	38	0,03	0,04	0,442

75,8	3,032	25	1400	18,5	43	0,12	0,16	1,14
91,0	3,032	30		15,4	48	0,12	0,16	1,21
121,3	3,032	40		11,5	58	0,12	0,16	0,96
151,6	3,032	50		9,2	63	0,12	0,16	0,86
181,9	3,032	60		7,7	80	0,12	0,16	0,64
202,0	4,04	50		6,9	94	0,12	0,16	0,58
242,6	3,032	80		5,8	91	0,12	0,16	0,51
303,2	3,032	100		4,6	110	0,12	0,16	0,35
323,2	4,04	80		4,3	122	0,12	0,16	0,39
404,0	4,04	100		3,5	146	0,12	0,16	0,26

75,8	3,032	25	900	11,9	56	0,11	0,15	0,651
91,0	3,032	30		9,9	67	0,12	0,16	0,595
121,3	3,032	40		7,4	64	0,09	0,13	0,540
151,6	3,032	50		5,9	61	0,08	0,10	0,499
181,9	3,032	60		4,9	59	0,07	0,10	0,431
202,0	4,04	50		4,5	61	0,06	0,08	0,499
242,6	3,032	80		3,7	54	0,05	0,07	0,407
303,2	3,032	100		3,0	42	0,04	0,05	0,362
323,2	4,04	80		2,8	54	0,04	0,05	0,407
404,0	4,04	100		2,2	42	0,03	0,04	0,362

75,8	3,032	25	900	11,9	63	0,12	0,16	0,89
91,0	3,032	30		9,9	69	0,12	0,16	0,97
121,3	3,032	40		7,4	62	0,09	0,12	1,02
151,6	3,032	50		5,9	72	0,09	0,12	0,84
181,9	3,032	60		4,9	75	0,09	0,12	0,79
202,0	4,04	50		4,5	96	0,09	0,12	0,63
242,6	3,032	80		3,7	94	0,09	0,12	0,57
303,2	3,032	100		3,0	105	0,09	0,12	0,40
323,2	4,04	80		2,8	126	0,09	0,12	0,43
404,0	4,04	100		2,2	140	0,09	0,12	0,30

75,8	3,032	25	500	6,6	66	0,07	0,10	0,651
91,0	3,032	30		5,5	78	0,08	0,10	0,595
121,3	3,032	40		4,1	76	0,06	0,08	0,540
151,6	3,032	50		3,3	72	0,05	0,07	0,499
181,9	3,032	60		2,7	69	0,05	0,06	0,431
202,0	4,04	50		2,5	72	0,04	0,05	0,499
242,6	3,032	80		2,1	63	0,03	0,05	0,407
303,2	3,032	100		1,6	46	0,02	0,03	0,362
323,2	4,04	80		1,5	63	0,03	0,03	0,407
404,0	4,04	100		1,2	46	0,02	0,02	0,362

Flangia attacco motore grandezza 63 B14 (11/90)
Motor coupling flange, size 63 B14 (11/90)
Motoranschlussflansch Größe 63 B14 (11/90)
Bride attache moteur taille 63 B14 (11/90)
Brida de conexión motor tamaño 63 B14 (11/90)
Flange acoplagem motor tamanho 63 B14 (11/90)

P 63
1 / 3 - 1 / 4

Albero lento / Output shaft / Abtriebswelle
Arbre petite vitesse / Eje lento / Eixo de saída

D = 24 mm

MI 50

i	i ₁	i ₂	n ₁	n ₂	M ₂	kW ₁	HP ₁	RD
75,8	3,032	25	2800	36,9	70	0,38	0,52	0,710
91,0	3,032	30		30,8	82	0,39	0,53	0,672
121,3	3,032	40		23,1	73	0,29	0,40	0,603
151,6	3,032	50		18,5	75	0,25	0,34	0,573
181,9	3,032	60		15,4	67	0,20	0,27	0,537
202,0	4,04	50		13,9	75	0,19	0,26	0,573
242,6	3,032	80		11,5	64	0,15	0,21	0,509
303,2	3,032	100		9,2	80	0,17	0,23	0,451
323,2	4,04	80		8,7	64	0,11	0,16	0,509
404,0	4,04	100		6,9	80	0,13	0,17	0,451

i	i ₁	i ₂	n ₁	n ₂	M ₂	kW ₁	HP ₁	sf
75,8	3,032	25	2800	36,9	68	0,37	0,50	1,03
91,0	3,032	30		30,8	77	0,37	0,50	1,06
121,3	3,032	40		23,1	62	0,25	0,33	1,17
151,6	3,032	50		18,5	74	0,25	0,33	1,01
181,9	3,032	60		15,4	83	0,25	0,33	0,80
202,0	4,04	50		13,9	71	0,18	0,25	1,06
242,6	3,032	80		11,5	76	0,18	0,25	0,84
303,2	3,032	100		9,2	84	0,18	0,25	0,95
323,2	4,04	80		8,7	101	0,18	0,25	0,63
404,0	4,04	100		6,9	112	0,18	0,25	0,71

75,8	3,032	25	1400	18,5	82	0,23	0,32	0,682
91,0	3,032	30		15,4	99	0,25	0,34	0,643
121,3	3,032	40		11,5	86	0,19	0,25	0,557
151,6	3,032	50		9,2	88	0,15	0,21	0,557
181,9	3,032	60		7,7	78	0,13	0,17	0,499
202,0	4,04	50		6,9	88	0,11	0,16	0,557
242,6	3,032	80		5,8	76	0,09	0,13	0,490
303,2	3,032	100		4,6	70	0,08	0,10	0,442
323,2	4,04	80		4,3	76	0,07	0,10	0,490
404,0	4,04	100		3,5	70	0,06	0,08	0,442

75,8	3,032	25	1400	18,5	88	0,25	0,33	0,93
91,0	3,032	30		15,4	100	0,25	0,33	0,99
121,3	3,032	40		11,5	83	0,18	0,25	1,04
151,6	3,032	50		9,2	69	0,12	0,16	1,27
181,9	3,032	60		7,7	74	0,12	0,16	1,05
202,0	4,04	50		6,9	92	0,12	0,16	0,96
242,6	3,032	80		5,8	97	0,12	0,16	0,78
303,2	3,032	100		4,6	110	0,12	0,16	0,64
323,2	4,04	80		4,3	130	0,12	0,16	0,59
404,0	4,04	100		3,5	146	0,12	0,16	0,48

75,8	3,032	25	900	11,9	94	0,17	0,23	0,682
91,0	3,032	30		9,9	110	0,18	0,24	0,643
121,3	3,032	40		7,4	99	0,14	0,19	0,557
151,6	3,032	50		5,9	101	0,11	0,15	0,557
181,9	3,032	60		4,9	86	0,09	0,12	0,499
202,0	4,04	50		4,5	101	0,08	0,12	0,557
242,6	3,032	80		3,7	79	0,06	0,09	0,490
303,2	3,032	100		3,0	76	0,05	0,07	0,442
323,2	4,04	80		2,8	79	0,05	0,06	0,490
404,0	4,04	100		2,2	76	0,04	0,05	0,442

75,8	3,032	25	900	11,9	66	0,12	0,16	1,43
91,0	3,032	30		9,9	74	0,12	0,16	1,48
121,3	3,032	40		7,4	86	0,12	0,16	1,15
151,6	3,032	50		5,9	107	0,12	0,16	0,94
181,9	3,032	60		4,9	87	0,09	0,12	0,99
202,0	4,04	50		4,5	107	0,09	0,12	0,94
242,6	3,032	80		3,7	113	0,09	0,12	0,70
303,2	3,032	100		3,0	128	0,09	0,12	0,59
323,2	4,04	80		2,8	151	0,09	0,12	0,52
404,0	4,04	100		2,2	170	0,09	0,12	0,45

75,8	3,032	25	500	6,6	111	0,11	0,15	0,682
91,0	3,032	30		5,5	130	0,12	0,16	0,643
121,3	3,032	40		4,1	116	0,09	0,12	0,557
151,6	3,032	50		3,3	119	0,07	0,10	0,557
181,9	3,032	60		2,7	101	0,06	0,08	0,499
202,0	4,04	50		2,5	119	0,06	0,08	0,557
242,6	3,032	80		2,1	93	0,04	0,06	0,490
303,2	3,032	100		1,6	89	0,03	0,05	0,442
323,2	4,04	80		1,5	93	0,03	0,04	0,490
404,0	4,04	100		1,2	89	0,03	0,04	0,442

Flangia attacco motore grandezza 63 B14 (11/90)

Motor coupling flange, size 63 B14 (11/90)

Motoranschlussflansch Größe 63 B14 (11/90)

Bride attache moteur taille 63 B14 (11/90)

Brida de conexión motor tamaño 63 B14 (11/90)

Flange acoplagem motor tamanho 63 B14 (11/90)

P 63
1 / 3 - 1 / 4

Albero lento / Output shaft / Abtriebswelle
Arbre petite vitesse / Eje lento / Eixo de saída

D = 25 mm

MI 60

i	i ₁	i ₂	n ₁	n ₂	M ₂	kW ₁	HP ₁	RD
75,8	3,032	25	2800	36,9	140	0,71	0,96	0,768
91,0	3,032	30		30,8	160	0,76	1,03	0,682
121,3	3,032	40		23,1	147	0,53	0,72	0,672
151,6	3,032	50		18,5	132	0,40	0,55	0,634
181,9	3,032	60		15,4	122	0,33	0,45	0,596
202,0	4,04	50		13,9	132	0,30	0,41	0,634
242,6	3,032	80		11,5	118	0,27	0,36	0,538
303,2	3,032	100		9,2	105	0,21	0,28	0,490
323,2	4,04	80		8,7	118	0,20	0,27	0,538
404,0	4,04	100		6,9	105	0,16	0,21	0,490

i	i ₁	i ₂	n ₁	n ₂	M ₂	kW ₁	HP ₁	sf
75,8	3,032	25	2800	36,9	73	0,37	0,50	1,91
91,0	3,032	30		30,8	78	0,37	0,50	2,04
121,3	3,032	40		23,1	103	0,37	0,50	1,43
151,6	3,032	50		18,5	121	0,37	0,50	1,09
181,9	3,032	60		15,4	137	0,37	0,50	0,89
202,0	4,04	50		13,9	162	0,37	0,50	0,82
242,6	3,032	80		11,5	111	0,25	0,33	1,06
303,2	3,032	100		9,2	127	0,25	0,33	0,83
323,2	4,04	80		8,7	107	0,18	0,25	1,11
404,0	4,04	100		6,9	121	0,18	0,25	0,86

75,8	3,032	25	1400	18,5	165	0,45	0,61	0,710
91,0	3,032	30		15,4	188	0,46	0,63	0,653
121,3	3,032	40		11,5	173	0,33	0,44	0,643
151,6	3,032	50		9,2	155	0,24	0,33	0,614
181,9	3,032	60		7,7	143	0,20	0,27	0,576
202,0	4,04	50		6,9	155	0,18	0,25	0,614
242,6	3,032	80		5,8	139	0,18	0,24	0,472
303,2	3,032	100		4,6	123	0,13	0,17	0,470
323,2	4,04	80		4,3	139	0,12	0,17	0,518
404,0	4,04	100		3,5	123	0,09	0,13	0,470

75,8	3,032	25	1400	18,5	92	0,25	0,33	1,80
91,0	3,032	30		15,4	101	0,25	0,33	1,86
121,3	3,032	40		11,5	133	0,25	0,33	1,30
151,6	3,032	50		9,2	114	0,18	0,25	1,36
181,9	3,032	60		7,7	129	0,18	0,25	1,11
202,0	4,04	50		6,9	152	0,18	0,25	1,02
242,6	3,032	80		5,8	141	0,18	0,25	0,99
303,2	3,032	100		4,6	117	0,12	0,16	1,05
323,2	4,04	80		4,3	137	0,12	0,16	1,01
404,0	4,04	100		3,5	156	0,12	0,16	0,79

75,8	3,032	25	900	11,9	173	0,30	0,41	0,710
91,0	3,032	30		9,9	201	0,32	0,43	0,653
121,3	3,032	40		7,4	189	0,23	0,31	0,643
151,6	3,032	50		5,9	163	0,16	0,22	0,614
181,9	3,032	60		4,9	159	0,14	0,19	0,576
202,0	4,04	50		4,5	163	0,12	0,17	0,614
242,6	3,032	80		3,7	146	0,12	0,16	0,472
303,2	3,032	100		3,0	129	0,09	0,12	0,470
323,2	4,04	80		2,8	146	0,08	0,11	0,518
404,0	4,04	100		2,2	129	0,06	0,09	0,470

75,8	3,032	25	900	11,9	69	0,12	0,16	2,53
91,0	3,032	30		9,9	76	0,12	0,16	2,66
121,3	3,032	40		7,4	99	0,12	0,16	1,90
151,6	3,032	50		5,9	119	0,12	0,16	1,37
181,9	3,032	60		4,9	133	0,12	0,16	1,19
202,0	4,04	50		4,5	158	0,12	0,16	1,03
242,6	3,032	80		3,7	146	0,12	0,16	1,00
303,2	3,032	100		3,0	136	0,09	0,12	0,95
323,2	4,04	80		2,8	160	0,09	0,12	0,91
404,0	4,04	100		2,2	181	0,09	0,12	0,71

75,8	3,032	25	500	6,6	182	0,18	0,24	0,710
91,0	3,032	30		5,5	236	0,21	0,28	0,653
121,3	3,032	40		4,1	221	0,15	0,20	0,643
151,6	3,032	50		3,3	192	0,11	0,15	0,614
181,9	3,032	60		2,7	186	0,09	0,13	0,576
202,0	4,04	50		2,5	192	0,08	0,11	0,614
242,6	3,032	80		2,1	170	0,08	0,11	0,472
303,2	3,032	100		1,6	142	0,05	0,07	0,470
323,2	4,04	80		1,5	170	0,05	0,07	0,518
404,0	4,04	100		1,2	142	0,04	0,05	0,470

Flangia attacco motore grandezza 63 B14 (11/90)

Motor coupling flange, size 63 B14 (11/90)

Motoranschlussflansch Größe 63 B14 (11/90)

Bride attache moteur taille 63 B14 (11/90)

Brida de conexión motor tamaño 63 B14 (11/90)

Flange acoplagem motor tamanho 63 B14 (11/90)

i	i ₁	i ₂	n ₁	n ₂	M ₂	kW ₁	HP ₁	RD
75,8	3,032	25	2800	36,9	185	0,96	1,30	0,749
91,0	3,032	30		30,8	221	0,98	1,33	0,730
121,3	3,032	40		23,1	201	0,71	0,97	0,682
151,6	3,032	50		18,5	207	0,62	0,85	0,643
181,9	3,032	60		15,4	190	0,51	0,69	0,605
202,0	4,04	50		13,9	207	0,47	0,64	0,643
242,6	3,032	80		11,5	147	0,38	0,51	0,470
303,2	3,032	100		9,2	141	0,32	0,44	0,422
323,2	4,04	80		8,7	147	0,28	0,39	0,470
404,0	4,04	100		6,9	141	0,24	0,33	0,422

i	i ₁	i ₂	n ₁	n ₂	M ₂	kW ₁	HP ₁	sf
75,8	3,032	25	2800	36,9	72	0,37	0,50	2,58
91,0	3,032	30		30,8	84	0,37	0,50	2,64
121,3	3,032	40		23,1	104	0,37	0,50	1,93
151,6	3,032	50		18,5	123	0,37	0,50	1,68
181,9	3,032	60		15,4	139	0,37	0,50	1,37
202,0	4,04	50		13,9	164	0,37	0,50	1,26
242,6	3,032	80		11,5	144	0,37	0,50	1,02
303,2	3,032	100		9,2	109	0,25	0,25	1,29
323,2	4,04	80		8,7	130	0,25	0,33	1,13
404,0	4,04	100		6,9	105	0,18	0,25	1,35

75,8	3,032	25	1400	18,5	217	0,58	0,78	0,730
91,0	3,032	30		15,4	259	0,59	0,80	0,710
121,3	3,032	40		11,5	236	0,44	0,59	0,653
151,6	3,032	50		9,2	243	0,38	0,51	0,624
181,9	3,032	60		7,7	223	0,31	0,42	0,586
202,0	4,04	50		6,9	243	0,28	0,38	0,624
242,6	3,032	80		5,8	173	0,23	0,31	0,461
303,2	3,032	100		4,6	166	0,20	0,27	0,403
323,2	4,04	80		4,3	173	0,17	0,23	0,461
404,0	4,04	100		3,5	166	0,15	0,20	0,403

75,8	3,032	25	1400	18,5	94	0,25	0,33	2,30
91,0	3,032	30		15,4	110	0,25	0,33	2,35
121,3	3,032	40		11,5	135	0,25	0,33	1,75
151,6	3,032	50		9,2	161	0,25	0,33	1,51
181,9	3,032	60		7,7	182	0,25	0,33	1,23
202,0	4,04	50		6,9	215	0,25	0,33	1,13
242,6	3,032	80		5,8	137	0,18	0,25	1,26
303,2	3,032	100		4,6	150	0,18	0,25	1,11
323,2	4,04	80		4,3	122	0,12	0,16	1,42
404,0	4,04	100		3,5	133	0,12	0,16	1,24

75,8	3,032	25	900	11,9	217	0,37	0,50	0,730
91,0	3,032	30		9,9	259	0,38	0,51	0,710
121,3	3,032	40		7,4	236	0,28	0,38	0,653
151,6	3,032	50		5,9	243	0,24	0,33	0,624
181,9	3,032	60		4,9	223	0,20	0,27	0,586
202,0	4,04	50		4,5	243	0,18	0,25	0,624
242,6	3,032	80		3,7	190	0,16	0,22	0,461
303,2	3,032	100		3,0	169	0,13	0,18	0,403
323,2	4,04	80		2,8	190	0,12	0,16	0,461
404,0	4,04	100		2,2	169	0,10	0,13	0,403

75,8	3,032	25	900	11,9	70	0,12	0,16	3,08
91,0	3,032	30		9,9	82	0,12	0,16	3,15
121,3	3,032	40		7,4	101	0,12	0,16	2,34
151,6	3,032	50		5,9	120	0,12	0,16	2,02
181,9	3,032	60		4,9	136	0,12	0,16	1,64
202,0	4,04	50		4,5	161	0,12	0,16	1,51
242,6	3,032	80		3,7	142	0,12	0,16	1,33
303,2	3,032	100		3,0	156	0,12	0,16	1,09
323,2	4,04	80		2,8	190	0,12	0,16	1,00
404,0	4,04	100		2,2	207	0,12	0,16	0,81

75,8	3,032	25	500	6,6	242	0,23	0,31	0,730
91,0	3,032	30		5,5	286	0,23	0,32	0,710
121,3	3,032	40		4,1	267	0,18	0,24	0,653
151,6	3,032	50		3,3	252	0,14	0,19	0,624
181,9	3,032	60		2,7	250	0,12	0,17	0,586
202,0	4,04	50		2,5	252	0,10	0,14	0,624
242,6	3,032	80		2,1	223	0,10	0,14	0,461
303,2	3,032	100		1,6	198	0,08	0,12	0,403
323,2	4,04	80		1,5	223	0,08	0,11	0,461
404,0	4,04	100		1,2	198	0,06	0,09	0,403

Flangia attacco motore grandezza 63 B14 (11/90)

Motor coupling flange, size 63 B14 (11/90)

Motoranschlussflansch Größe 63 B14 (11/90)

Bride attache moteur taille 63 B14 (11/90)

Brida de conexión motor tamaño 63 B14 (11/90)

Flange acoplagem motor tamanho 63 B14 (11/90)

i	i ₁	i ₂	n ₁	n ₂	M ₂	kW ₁	HP ₁	RD
75,8	3,033	25	2800	36,9	140	0,75	1,02	0,724
91,0	3,033	30		30,8	160	0,76	1,04	0,675
121,3	3,033	40		23,1	147	0,55	0,75	0,643
151,6	3,033	50		18,5	132	0,43	0,58	0,600
181,9	3,033	60		15,4	122	0,35	0,48	0,563
202,0	4,042	50		13,9	132	0,32	0,43	0,600
242,6	3,033	80		11,5	118	0,29	0,39	0,500
303,2	3,033	100		9,2	105	0,22	0,31	0,452
323,2	4,042	80		8,7	118	0,21	0,29	0,500
404,0	4,042	100		6,9	105	0,17	0,23	0,452

i	i ₁	i ₂	n ₁	n ₂	M ₂	kW ₁	HP ₁	sf
75,8	3,033	25	2800	36,9	140	0,75	1,00	1,00
91,0	3,033	30		30,8	157	0,75	1,00	1,02
121,3	3,033	40		23,1	146	0,55	0,75	1,00
151,6	3,033	50		18,5	171	0,55	0,75	0,77
181,9	3,033	60		15,4	129	0,37	0,50	0,94
202,0	4,042	50		13,9	153	0,37	0,50	0,86
242,6	3,033	80		11,5	153	0,37	0,50	0,77
303,2	3,033	100		9,2	173	0,37	0,50	0,61
323,2	4,042	80		8,7	204	0,37	0,50	0,58
404,0	4,042	100		6,9	231	0,37	0,50	0,46

75,8	3,033	25	1400	18,5	165	0,45	0,61	0,710
91,0	3,033	30		15,4	188	0,46	0,63	0,653
121,3	3,033	40		11,5	173	0,35	0,48	0,595
151,6	3,033	50		9,2	155	0,25	0,34	0,596
181,9	3,033	60		7,7	143	0,23	0,31	0,505
202,0	4,042	50		6,9	155	0,19	0,26	0,595
242,6	3,033	80		5,8	139	0,17	0,24	0,480
303,2	3,033	100		4,6	123	0,13	0,17	0,470
323,2	4,042	80		4,3	139	0,13	0,18	0,480
404,0	4,042	100		3,5	123	0,09	0,13	0,470

75,8	3,033	25	1400	18,5	136	0,37	0,50	1,21
91,0	3,033	30		15,4	150	0,37	0,50	1,25
121,3	3,033	40		11,5	182	0,37	0,50	0,95
151,6	3,033	50		9,2	154	0,25	0,33	1,01
181,9	3,033	60		7,7	157	0,25	0,33	0,91
202,0	4,042	50		6,9	205	0,25	0,33	0,76
242,6	3,033	80		5,8	199	0,25	0,33	0,70
303,2	3,033	100		4,6	243	0,25	0,33	0,51
323,2	4,042	80		4,3	265	0,25	0,33	0,53
404,0	4,042	100		3,5	324	0,25	0,33	0,38

75,8	3,033	25	900	11,9	165	0,29	0,39	0,710
91,0	3,033	30		9,9	201	0,32	0,43	0,653
121,3	3,033	40		7,4	189	0,23	0,31	0,643
151,6	3,033	50		5,9	163	0,17	0,23	0,595
181,9	3,033	60		4,9	159	0,16	0,22	0,518
202,0	4,042	50		4,5	163	0,13	0,17	0,595
242,6	3,033	80		3,7	145	0,11	0,15	0,518
303,2	3,033	100		3,0	121	0,08	0,11	0,470
323,2	4,042	80		2,8	145	0,08	0,11	0,518
404,0	4,042	100		2,2	121	0,06	0,08	0,470

75,8	3,033	25	900	11,9	143	0,25	0,33	1,15
91,0	3,033	30		9,9	158	0,25	0,33	1,28
121,3	3,033	40		7,4	207	0,25	0,33	0,91
151,6	3,033	50		5,9	172	0,18	0,25	0,95
181,9	3,033	60		4,9	180	0,18	0,25	0,88
202,0	4,042	50		4,5	230	0,18	0,25	0,71
242,6	3,033	80		3,7	240	0,18	0,25	0,60
303,2	3,033	100		3,0	273	0,18	0,25	0,44
323,2	4,042	80		2,8	320	0,18	0,25	0,45
404,0	4,042	100		2,2	363	0,18	0,25	0,33

75,8	3,033	25	500	6,6	170	0,17	0,22	0,710
91,0	3,033	30		5,5	236	0,21	0,28	0,653
121,3	3,033	40		4,1	221	0,15	0,20	0,643
151,6	3,033	50		3,3	192	0,11	0,15	0,595
181,9	3,033	60		2,7	186	0,10	0,14	0,518
202,0	4,042	50		2,5	192	0,08	0,11	0,595
242,6	3,033	80		2,1	170	0,07	0,10	0,518
303,2	3,033	100		1,6	142	0,05	0,07	0,470
323,2	4,042	80		1,5	170	0,05	0,07	0,518
404,0	4,042	100		1,2	142	0,04	0,05	0,470

Flangia attacco motore grandezza 71 B14 (14/105)

Motor coupling flange, size 71 B14 (14/105)

Motoranschlussflansch Größe 71 B14 (14/105)

Bride attache moteur taille 71 B14 (14/105)

Brida de conexión motor tamaño 71 B14 (14/105)

Flange acoplagem motor tamanho 71 B14 (14/105)

i	i ₁	i ₂	n ₁	n ₂	M ₂	kW ₁	HP ₁	RD
75,8	3,032	25	2800	36,9	185	0,96	1,30	0,749
91,0	3,032	30		30,8	221	0,98	1,33	0,730
121,3	3,032	40		23,1	201	0,71	0,97	0,682
151,6	3,032	50		18,5	207	0,62	0,85	0,643
181,9	3,032	60		15,4	190	0,51	0,69	0,605
202,1	4,042	50		13,9	207	0,47	0,63	0,643
242,6	3,032	80		11,5	147	0,38	0,51	0,470
303,2	3,032	100		9,2	141	0,32	0,44	0,422
323,4	4,042	80		8,7	147	0,28	0,39	0,470
404,2	4,042	100		6,9	141	0,24	0,33	0,422

i	i ₁	i ₂	n ₁	n ₂	M ₂	kW ₁	HP ₁	sf
75,8	3,032	25	2800	36,9	145	0,75	1,00	1,27
91,0	3,032	30		30,8	170	0,75	1,00	1,30
121,3	3,032	40		23,1	155	0,55	0,75	1,30
151,6	3,032	50		18,5	183	0,55	0,75	1,13
181,9	3,032	60		15,4	139	0,37	0,50	1,37
202,1	4,042	50		13,9	164	0,37	0,50	1,26
242,6	3,032	80		11,5	144	0,37	0,50	1,02
303,2	3,032	100		9,2	162	0,37	0,50	0,87
323,4	4,042	80		8,7	192	0,37	0,50	0,77
404,2	4,042	100		6,9	215	0,37	0,50	0,65

75,8	3,032	25	1400	18,5	217	0,58	0,78	0,730
91,0	3,032	30		15,4	259	0,59	0,80	0,710
121,3	3,032	40		11,5	236	0,44	0,59	0,653
151,6	3,032	50		9,2	243	0,38	0,51	0,624
181,9	3,032	60		7,7	223	0,31	0,42	0,586
202,1	4,042	50		6,9	243	0,28	0,38	0,624
242,6	3,032	80		5,8	173	0,23	0,31	0,461
303,2	3,032	100		4,6	166	0,19	0,26	0,413
323,4	4,042	80		4,3	173	0,17	0,23	0,461
404,2	4,042	100		3,5	166	0,15	0,20	0,413

75,8	3,032	25	1400	18,5	140	0,37	0,50	1,55
91,0	3,032	30		15,4	163	0,37	0,50	1,59
121,3	3,032	40		11,5	200	0,37	0,50	1,18
151,6	3,032	50		9,2	239	0,37	0,50	1,02
181,9	3,032	60		7,7	182	0,25	0,33	1,23
202,1	4,042	50		6,9	215	0,25	0,33	1,13
242,6	3,032	80		5,8	191	0,25	0,33	0,91
303,2	3,032	100		4,6	213	0,25	0,33	0,78
323,4	4,042	80		4,3	254	0,25	0,33	0,68
404,2	4,042	100		3,5	285	0,25	0,33	0,58

75,8	3,032	25	900	11,9	217	0,37	0,50	0,730
91,0	3,032	30		9,9	259	0,38	0,51	0,710
121,3	3,032	40		7,4	236	0,28	0,38	0,653
151,6	3,032	50		5,9	243	0,24	0,33	0,624
181,9	3,032	60		4,9	223	0,20	0,27	0,586
202,1	4,042	50		4,5	243	0,18	0,25	0,624
242,6	3,032	80		3,7	190	0,16	0,22	0,461
303,2	3,032	100		3,0	169	0,13	0,17	0,413
323,4	4,042	80		2,8	190	0,12	0,16	0,461
404,2	4,042	100		2,2	169	0,10	0,13	0,413

75,8	3,033	25	900	11,9	147	0,25	0,33	1,48
91,0	3,033	30		9,9	171	0,25	0,33	1,51
121,3	3,033	40		7,4	210	0,25	0,33	1,12
151,7	3,033	50		5,9	251	0,25	0,33	0,97
182,0	3,033	60		4,9	203	0,18	0,25	1,10
202,1	4,042	50		4,5	241	0,18	0,25	1,01
242,6	3,033	80		3,7	213	0,18	0,25	0,89
303,3	3,033	100		3,0	239	0,18	0,25	0,71
323,4	4,042	80		2,8	285	0,18	0,25	0,67
404,2	4,042	100		2,2	319	0,18	0,25	0,53

75,8	3,032	25	500	6,6	242	0,23	0,31	0,730
91,0	3,032	30		5,5	286	0,23	0,32	0,710
121,3	3,032	40		4,1	267	0,18	0,24	0,653
151,6	3,032	50		3,3	252	0,14	0,19	0,624
181,9	3,032	60		2,7	250	0,12	0,17	0,586
202,1	4,042	50		2,5	252	0,10	0,14	0,624
242,6	3,032	80		2,1	223	0,10	0,14	0,461
303,2	3,032	100		1,6	198	0,08	0,11	0,413
323,4	4,042	80		1,5	223	0,08	0,11	0,461
404,2	4,042	100		1,2	198	0,06	0,08	0,413

Flangia attacco motore grandezza 71 B14 (14/105)
Motor coupling flange, size 71 B14 (14/105)
Motoranschlussflansch Größe 71 B14 (14/105)
Bride attache moteur taille 71 B14 (14/105)
Brida de conexión motor tamaño 71 B14 (14/105)
Flange acoplagem motor tamanho 71 B14 (14/105)

i	i ₁	i ₂	n ₁	n ₂	M ₂	kW ₁	HP ₁	RD	i	i ₁	i ₂	n ₁	n ₂	M ₂	kW ₁	HP ₁	sf
75,8	3,032	25	2800	36,9	257	1,34	1,82	0,743	75,8	3,032	25	2800	36,9	144	0,75	1,00	1,78
91,0	3,032	30		30,8	329	1,50	2,04	0,708	91,0	3,032	30		30,8	165	0,75	1,00	2,00
121,3	3,032	40		23,1	304	1,13	1,53	0,652	121,3	3,032	40		23,1	202	0,75	1,00	1,50
151,6	3,032	50		18,5	281	0,88	1,20	0,615	151,6	3,032	50		18,5	239	0,75	1,00	1,18
181,9	3,032	60		15,4	253	0,70	0,95	0,587	181,9	3,032	60		15,4	200	0,55	0,75	1,26
202,1	4,042	50		13,9	281	0,66	0,90	0,615	202,1	4,042	50		13,9	233	0,55	0,75	1,20
242,6	3,032	80		11,5	246	0,56	0,76	0,529	242,6	3,032	80		11,5	162	0,37	0,50	1,52
303,2	3,032	100		9,2	217	0,43	0,59	0,488	303,2	3,032	100		9,2	187	0,37	0,50	1,16
323,4	4,042	80		8,7	246	0,42	0,57	0,529	323,4	4,042	80		8,7	216	0,37	0,50	1,14
404,2	4,042	100		6,9	217	0,32	0,44	0,488	404,2	4,042	100		6,9	249	0,37	0,50	0,87

75,8	3,032	25	1400	18,5	302	0,80	1,09	0,726	75,8	3,032	25	1400	18,5	206	0,55	0,75	1,46
91,0	3,032	30		15,4	386	0,87	1,18	0,715	91,0	3,032	30		15,4	244	0,55	0,75	1,58
121,3	3,032	40		11,5	356	0,68	0,92	0,634	121,3	3,032	40		11,5	288	0,55	0,75	1,23
151,6	3,032	50		9,2	330	0,54	0,74	0,586	151,6	3,032	50		9,2	333	0,55	0,75	0,99
181,9	3,032	60		7,7	297	0,43	0,58	0,557	181,9	3,032	60		7,7	256	0,37	0,50	1,16
202,1	4,042	50		6,9	330	0,41	0,56	0,586	202,1	4,042	50		6,9	299	0,37	0,50	1,10
242,6	3,032	80		5,8	289	0,36	0,49	0,490	242,6	3,032	80		5,8	203	0,25	0,33	1,43
303,2	3,032	100		4,6	255	0,27	0,37	0,451	303,2	3,032	100		4,6	233	0,25	0,33	1,09
323,4	4,042	80		4,3	289	0,27	0,36	0,490	323,4	4,042	80		4,3	270	0,25	0,33	1,07
404,2	4,042	100		3,5	255	0,20	0,28	0,451	404,2	4,042	100		3,5	311	0,25	0,33	0,82

75,8	3,032	25	900	11,9	347	0,62	0,84	0,697	75,8	3,032	25	900	11,9	140	0,25	0,33	2,48
91,0	3,032	30		9,9	443	0,70	0,96	0,653	91,0	3,032	30		9,9	158	0,25	0,33	2,81
121,3	3,032	40		7,4	396	0,51	0,69	0,605	121,3	3,032	40		7,4	195	0,25	0,33	2,04
151,6	3,032	50		5,9	380	0,43	0,58	0,550	151,6	3,032	50		5,9	221	0,25	0,33	1,72
181,9	3,032	60		4,9	332	0,33	0,45	0,516	181,9	3,032	60		4,9	249	0,25	0,33	1,33
202,1	4,042	50		4,5	380	0,32	0,44	0,550	202,1	4,042	50		4,5	295	0,25	0,33	1,29
242,6	3,032	80		3,7	297	0,25	0,34	0,468	242,6	3,032	80		3,7	301	0,25	0,33	0,99
303,2	3,032	100		3,0	281	0,22	0,29	0,405	303,2	3,032	100		3,0	235	0,18	0,25	1,20
323,4	4,042	80		2,8	297	0,19	0,25	0,468	323,4	4,042	80		2,8	289	0,18	0,25	1,03
404,2	4,042	100		2,2	281	0,15	0,20	0,436	404,2	4,042	100		2,2	336	0,18	0,25	0,84

75,8	3,032	25	500	6,6	408	0,41	0,56	0,683	75,8	3,032	25	500	6,6	408	0,41	0,56	0,683
91,0	3,032	30		5,5	520	0,47	0,64	0,634	91,0	3,032	30		5,5	520	0,47	0,64	0,634
121,3	3,032	40		4,1	464	0,34	0,46	0,589	121,3	3,032	40		4,1	464	0,34	0,46	0,589
151,6	3,032	50		3,3	446	0,28	0,38	0,550	151,6	3,032	50		3,3	446	0,28	0,38	0,550
181,9	3,032	60		2,7	390	0,22	0,30	0,516	181,9	3,032	60		2,7	390	0,22	0,30	0,516
202,1	4,042	50		2,5	446	0,21	0,29	0,550	202,1	4,042	50		2,5	446	0,21	0,29	0,550
242,6	3,032	80		2,1	348	0,16	0,22	0,468	242,6	3,032	80		2,1	348	0,16	0,22	0,468
303,2	3,032	100		1,6	329	0,13	0,18	0,436	303,2	3,032	100		1,6	329	0,13	0,18	0,436
323,4	4,042	80		1,5	348	0,12	0,16	0,468	323,4	4,042	80		1,5	348	0,12	0,16	0,468
404,2	4,042	100		1,2	329	0,10	0,13	0,436	404,2	4,042	100		1,2	329	0,10	0,13	0,436

Flangia attacco motore grandezza 71 B14 (14/105)
Motor coupling flange, size 71 B14 (14/105)
Motoranschlussflansch Größe 71 B14 (14/105)
Bride attache moteur taille 71 B14 (14/105)
Brida de conexión motor tamaño 71 B14 (14/105)
Flange acoplagem motor tamanho 71 B14 (14/105)

i	i ₁	i ₂	n ₁	n ₂	M ₂	kW ₁	HP ₁	RD
75,8	3,032	25	2800	36,9	349	1,78	2,42	0,759
91,0	3,032	30		30,8	402	1,79	2,44	0,723
121,3	3,032	40		23,1	387	1,37	1,86	0,684
151,6	3,032	50		18,5	364	1,07	1,46	0,656
181,9	3,032	60		15,4	345	0,90	1,23	0,616
202,1	4,042	50		13,9	364	0,81	1,10	0,656
242,6	3,032	80		11,5	298	0,63	0,86	0,568
303,2	3,032	100		9,2	298	0,55	0,75	0,523
323,4	4,042	80		8,7	298	0,48	0,65	0,568
404,2	4,042	100		6,9	298	0,41	0,56	0,523

i	i ₁	i ₂	n ₁	n ₂	M ₂	kW ₁	HP ₁	sf
75,8	3,032	25	2800	36,9	147	0,75	1,00	2,37
91,0	3,032	30		30,8	168	0,75	1,00	2,39
121,3	3,032	40		23,1	212	0,75	1,00	1,82
151,6	3,032	50		18,5	254	0,75	1,00	1,43
181,9	3,032	60		15,4	287	0,75	1,00	1,20
202,1	4,042	50		13,9	339	0,75	1,00	1,07
242,6	3,032	80		11,5	259	0,55	0,75	1,15
303,2	3,032	100		9,2	298	0,55	0,75	1,00
323,4	4,042	80		8,7	232	0,37	0,50	1,28
404,2	4,042	100		6,9	267	0,37	0,50	1,12

75,8	3,032	25	1400	18,5	410	1,12	1,52	0,709
91,0	3,032	30		15,4	473	1,12	1,52	0,681
121,3	3,032	40		11,5	455	0,91	1,24	0,605
151,6	3,032	50		9,2	428	0,71	0,96	0,586
181,9	3,032	60		7,7	406	0,60	0,81	0,547
202,1	4,042	50		6,9	428	0,53	0,72	0,586
242,6	3,032	80		5,8	350	0,44	0,60	0,483
303,2	3,032	100		4,6	350	0,33	0,44	0,519
323,4	4,042	80		4,3	350	0,33	0,45	0,483
404,2	4,042	100		3,5	350	0,24	0,33	0,519

75,8	3,032	25	1400	18,5	202	0,55	0,75	2,03
91,0	3,032	30		15,4	232	0,55	0,75	2,04
121,3	3,032	40		11,5	275	0,55	0,75	1,65
151,6	3,032	50		9,2	333	0,55	0,75	1,29
181,9	3,032	60		7,7	373	0,55	0,75	1,09
202,1	4,042	50		6,9	299	0,37	0,50	1,43
242,6	3,032	80		5,8	296	0,37	0,50	1,18
303,2	3,032	100		4,6	269	0,25	0,33	1,30
323,4	4,042	80		4,3	266	0,25	0,33	1,31
404,2	4,042	100		3,5	358	0,25	0,33	0,98

75,8	3,032	25	900	11,9	472	0,83	1,12	0,709
91,0	3,032	30		9,9	544	0,83	1,13	0,681
121,3	3,032	40		7,4	523	0,65	0,88	0,630
151,6	3,032	50		5,9	492	0,58	0,79	0,528
181,9	3,032	60		4,9	467	0,48	0,65	0,509
202,1	4,042	50		4,5	492	0,43	0,59	0,528
242,6	3,032	80		3,7	403	0,31	0,43	0,497
303,2	3,032	100		3,0	403	0,24	0,33	0,519
323,4	4,042	80		2,8	403	0,24	0,32	0,497
404,2	4,042	100		2,2	403	0,18	0,25	0,519

75,8	3,032	25	900	11,9	143	0,25	0,33	3,31
91,0	3,032	30		9,9	164	0,25	0,33	3,31
121,3	3,032	40		7,4	203	0,25	0,33	2,58
151,6	3,032	50		5,9	212	0,25	0,33	2,32
181,9	3,032	60		4,9	246	0,25	0,33	1,90
202,1	4,042	50		4,5	283	0,25	0,33	1,74
242,6	3,032	80		3,7	320	0,25	0,33	1,26
303,2	3,032	100		3,0	418	0,25	0,33	0,96
323,4	4,042	80		2,8	427	0,25	0,33	0,94
404,2	4,042	100		2,2	401	0,18	0,25	1,01

75,8	3,032	25	500	6,6	554	0,54	0,73	0,709
91,0	3,032	30		5,5	639	0,54	0,73	0,681
121,3	3,032	40		4,1	614	0,42	0,57	0,630
151,6	3,032	50		3,3	578	0,34	0,46	0,586
181,9	3,032	60		2,7	548	0,29	0,39	0,547
202,1	4,042	50		2,5	578	0,26	0,35	0,586
242,6	3,032	80		2,1	473	0,21	0,29	0,483
303,2	3,032	100		1,6	473	0,16	0,21	0,519
323,4	4,042	80		1,5	473	0,16	0,22	0,483
404,2	4,042	100		1,2	473	0,12	0,16	0,519

Flangia attacco motore grandezza 71 B14 (14/105)

Motor coupling flange, size 71 B14 (14/105)

Motoranschlussflansch Größe 71 B14 (14/105)

Bride attache moteur taille 71 B14 (14/105)

Brida de conexión motor tamaño 71 B14 (14/105)

Flange acoplagem motor tamanho 71 B14 (14/105)

P 80
1 / 3 - 1 / 4

Albero lento / Output shaft / Abtriebswelle
Arbre petite vitesse / Eje lento / Eixo de saída

D = 35 mm

MI 80

i	i ₁	i ₂	n ₁	n ₂	M ₂	kW ₁	HP ₁	RD
75	3	25	2800	37,3	257	1,35	1,84	0,743
90	3	30		31,1	327	1,51	2,05	0,708
120	3	40		23,3	292	1,09	1,49	0,652
150	3	50		18,7	281	0,89	1,21	0,615
180	3	60		15,6	246	0,68	0,93	0,587
200	4	50		14,0	281	0,67	0,91	0,615
240	3	80		11,7	219	0,51	0,69	0,529
300	3	100		9,3	207	0,41	0,56	0,488
320	4	80		8,8	219	0,38	0,52	0,529
400	4	100		7,0	207	0,31	0,42	0,488

i	i ₁	i ₂	n ₁	n ₂	M ₂	kW ₁	HP ₁	sf
75	3	25	2800	37,3	209	1,10	1,50	1,23
90	3	30		31,1	239	1,10	1,50	1,37
120	3	40		23,3	293	1,10	1,50	0,99
150	3	50		18,7	236	0,75	1,00	1,19
180	3	60		15,6	270	0,75	1,00	0,91
200	4	50		14,0	315	0,75	1,00	0,89
240	3	80		11,7	325	0,75	1,00	0,67
300	3	100		9,3	374	0,75	1,00	0,55
320	4	80		8,8	433	0,75	1,00	0,51
400	4	100		7,0	499	0,75	1,00	0,41

75	3	25	1400	18,7	302	0,81	1,11	0,726
90	3	30		15,6	385	0,88	1,19	0,715
120	3	40		11,7	344	0,66	0,90	0,634
150	3	50		9,3	330	0,55	0,75	0,586
180	3	60		7,8	289	0,42	0,57	0,557
200	4	50		7,0	330	0,41	0,56	0,586
240	3	80		5,8	258	0,32	0,44	0,490
300	3	100		4,7	244	0,26	0,36	0,451
320	4	80		4,4	258	0,24	0,33	0,490
400	4	100		3,5	244	0,20	0,27	0,451

75	3	25	1400	18,7	278	0,75	1,00	1,08
90	3	30		15,6	329	0,75	1,00	1,17
120	3	40		11,7	285	0,55	0,75	1,21
150	3	50		9,3	330	0,55	0,75	1,00
180	3	60		7,8	376	0,55	0,75	0,77
200	4	50		7,0	439	0,55	0,75	0,75
240	3	80		5,8	441	0,55	0,75	0,59
300	3	100		4,7	508	0,55	0,75	0,48
320	4	80		4,4	588	0,55	0,75	0,44
400	4	100		3,5	677	0,55	0,75	0,36

75	3	25	900	12,0	347	0,63	0,85	0,697
90	3	30		10,0	443	0,71	0,97	0,653
120	3	40		7,5	396	0,51	0,70	0,605
150	3	50		6,0	380	0,43	0,59	0,550
180	3	60		5,0	332	0,34	0,46	0,516
200	4	50		4,5	380	0,33	0,44	0,550
240	3	80		3,8	297	0,25	0,34	0,468
300	3	100		3,0	281	0,20	0,28	0,436
320	4	80		2,8	297	0,19	0,25	0,468
400	4	100		2,3	281	0,15	0,21	0,436

75	3	25	900	12,0	305	0,55	0,75	1,14
90	3	30		10,0	343	0,55	0,75	1,29
120	3	40		7,5	285	0,37	0,50	1,39
150	3	50		6,0	324	0,37	0,50	1,17
180	3	60		5,0	365	0,37	0,50	0,91
200	4	50		4,5	432	0,37	0,50	0,88
240	3	80		3,8	441	0,37	0,50	0,67
300	3	100		3,0	513	0,37	0,50	0,55
320	4	80		2,8	587	0,37	0,50	0,51
400	4	100		2,3	684	0,37	0,50	0,41

75	3	25	500	6,7	408	0,42	0,57	0,683
90	3	30		5,6	520	0,48	0,65	0,634
120	3	40		4,2	464	0,34	0,47	0,589
150	3	50		3,3	446	0,28	0,38	0,550
180	3	60		2,8	390	0,22	0,30	0,516
200	4	50		2,5	446	0,21	0,29	0,550
240	3	80		2,1	348	0,16	0,22	0,468
300	3	100		1,7	329	0,13	0,18	0,436
320	4	80		1,6	348	0,12	0,17	0,468
400	4	100		1,3	329	0,10	0,13	0,436

Flangia attacco motore grandezza 80 B14 (19/120)

Motor coupling flange, size 80 B14 (19/120)

Motoranschlussflansch Größe 80 B14 (19/120)

Bride attache moteur taille 80 B14 (19/120)

Brida de conexión motor tamaño 80 B14 (19/120)

Flange acoplagem motor tamanho 80 B14 (19/120)

i	i ₁	i ₂	n ₁	n ₂	M ₂	kW ₁	HP ₁	RD
75	3	25	2800	37,3	349	1,80	2,44	0,759
90	3	30		31,1	402	1,81	2,46	0,723
120	3	40		23,3	387	1,38	1,88	0,684
150	3	50		18,7	364	1,09	1,48	0,656
180	3	60		15,6	345	0,91	1,24	0,616
200	4	50		14,0	364	0,81	1,11	0,656
240	3	80		11,7	298	0,64	0,87	0,568
300	3	100		9,3	298	0,56	0,76	0,523
320	4	80		8,8	298	0,48	0,65	0,568
400	4	100		7,0	298	0,42	0,57	0,523

i	i ₁	i ₂	n ₁	n ₂	M ₂	kW ₁	HP ₁	sf
75	3	25	2800	37,3	291	1,50	2,00	1,20
90	3	30		31,1	333	1,50	2,00	1,21
120	3	40		23,3	308	1,10	1,50	1,26
150	3	50		18,7	369	1,10	1,50	0,99
180	3	60		15,6	284	0,75	1,00	1,22
200	4	50		14,0	335	0,75	1,00	1,09
240	3	80		11,7	349	0,75	1,00	0,85
300	3	100		9,3	402	0,75	1,00	0,74
320	4	80		8,8	465	0,75	1,00	0,64
400	4	100		7,0	535	0,75	1,00	0,56

75	3	25	1400	18,7	410	1,13	1,54	0,709
90	3	30		15,6	473	1,13	1,54	0,681
120	3	40		11,7	455	0,92	1,25	0,605
150	3	50		9,3	428	0,71	0,97	0,586
180	3	60		7,8	406	0,60	0,82	0,547
200	4	50		7,0	428	0,54	0,73	0,586
240	3	80		5,8	350	0,44	0,60	0,483
300	3	100		4,7	350	0,33	0,45	0,519
320	4	80		4,4	350	0,33	0,45	0,483
400	4	100		3,5	350	0,25	0,34	0,519

75	3	25	1400	18,7	399	1,10	1,50	1,03
90	3	30		15,6	460	1,10	1,50	1,03
120	3	40		11,7	371	0,75	1,00	1,23
150	3	50		9,3	449	0,75	1,00	0,95
180	3	60		7,8	370	0,55	0,75	1,10
200	4	50		7,0	439	0,55	0,75	0,97
240	3	80		5,8	435	0,55	0,75	0,80
300	3	100		4,7	585	0,55	0,75	0,60
320	4	80		4,4	580	0,55	0,75	0,60
400	4	100		3,5	779	0,55	0,75	0,45

75	3	25	900	12,0	472	0,84	1,14	0,709
90	3	30		10,0	544	0,84	1,14	0,681
120	3	40		7,5	523	0,65	0,89	0,630
150	3	50		6,0	492	0,59	0,80	0,528
180	3	60		5,0	467	0,48	0,65	0,509
200	4	50		4,5	492	0,44	0,60	0,528
240	3	80		3,8	403	0,32	0,43	0,497
300	3	100		3,0	403	0,24	0,33	0,519
320	4	80		2,8	403	0,24	0,32	0,497
400	4	100		2,3	403	0,18	0,25	0,519

75	3	25	900	12,0	311	0,55	0,75	1,52
90	3	30		10,0	358	0,55	0,75	1,52
120	3	40		7,5	441	0,55	0,75	1,19
150	3	50		6,0	462	0,55	0,75	1,06
180	3	60		5,0	360	0,37	0,50	1,30
200	4	50		4,5	415	0,37	0,50	1,19
240	3	80		3,8	469	0,37	0,50	0,86
300	3	100		3,0	612	0,37	0,50	0,66
320	4	80		2,8	625	0,37	0,50	0,65
400	4	100		2,3	816	0,37	0,50	0,49

75	3	25	500	6,7	554	0,55	0,74	0,709
90	3	30		5,6	639	0,55	0,74	0,681
120	3	40		4,2	614	0,43	0,58	0,630
150	3	50		3,3	578	0,34	0,47	0,586
180	3	60		2,8	548	0,29	0,40	0,547
200	4	50		2,5	578	0,26	0,35	0,586
240	3	80		2,1	473	0,21	0,29	0,483
300	3	100		1,7	473	0,16	0,22	0,519
320	4	80		1,6	473	0,16	0,22	0,483
400	4	100		1,3	473	0,12	0,16	0,519

Flangia attacco motore grandezza 80 B14 (19/120)
 Motor coupling flange, size 80 B14 (19/120)
 Motoranschlussflansch Größe 80 B14 (19/120)
 Bride attache moteur taille 80 B14 (19/120)
 Brida de conexión motor tamaño 80 B14 (19/120)
 Flange acoplagem motor tamanho 80 B14 (19/120)

P 80
1 / 3 - 1 / 4

Albero lento / Output shaft / Abtriebswelle
Arbre petite vitesse / Eje lento / Eixo de saída

D = 42 mm

MI 110

i	i ₁	i ₂	n ₁	n ₂	M ₂	kW ₁	HP ₁	RD
75	3	25	2800	37,3	553	2,85	3,87	0,759
90	3	30		31,1	663	2,99	4,06	0,723
120	3	40		23,3	646	2,31	3,14	0,684
150	3	50		18,7	604	1,80	2,45	0,656
180	3	60		15,6	553	1,46	1,99	0,616
200	4	50		14,0	604	1,35	1,84	0,656
240	3	80		11,7	493	1,06	1,44	0,568
300	3	100		9,3	434	0,81	1,10	0,523
320	4	80		8,8	493	0,79	1,08	0,568
400	4	100		7,0	434	0,61	0,83	0,523

i	i ₁	i ₂	n ₁	n ₂	M ₂	kW ₁	HP ₁	sf
75	3	25	2800	37,3	427	1,50	2,00	1,29
90	3	30		31,1	488	1,50	2,00	1,36
120	3	40		23,3	616	1,50	2,00	1,05
150	3	50		18,7	503	1,50	2,00	1,20
180	3	60		15,6	568	1,50	2,00	0,97
200	4	50		14,0	492	1,10	1,50	1,23
240	3	80		11,7	349	0,75	1,00	1,41
300	3	100		9,3	402	0,75	1,00	1,08
320	4	80		8,8	465	0,75	1,00	1,06
400	4	100		7,0	535	0,75	1,00	0,81

75	3	25	1400	18,7	650	1,79	2,44	0,709
90	3	30		15,6	780	1,87	2,54	0,681
120	3	40		11,7	760	1,54	2,09	0,605
150	3	50		9,3	710	1,18	1,61	0,586
180	3	60		7,8	650	0,97	1,32	0,547
200	4	50		7,0	710	0,89	1,21	0,586
240	3	80		5,8	580	0,73	1,00	0,483
300	3	100		4,7	510	0,48	0,65	0,519
320	4	80		4,4	580	0,55	0,75	0,483
400	4	100		3,5	510	0,36	0,49	0,519

75	3	25	1400	18,7	399	1,10	1,50	1,63
90	3	30		15,6	460	1,10	1,50	1,70
120	3	40		11,7	545	1,10	1,50	1,40
150	3	50		9,3	449	0,75	1,00	1,58
180	3	60		7,8	370	0,55	0,75	1,76
200	4	50		7,0	599	0,75	1,00	1,18
240	3	80		5,8	435	0,55	0,75	1,33
300	3	100		4,7	585	0,55	0,75	0,87
320	4	80		4,4	580	0,55	0,75	1,00
400	4	100		3,5	779	0,55	0,75	0,65

75	3	25	900	12,0	748	1,32	1,80	0,709
90	3	30		10,0	897	1,38	1,88	0,681
120	3	40		7,5	874	1,09	1,48	0,630
150	3	50		6,0	817	0,97	1,32	0,528
180	3	60		5,0	748	0,77	1,05	0,509
200	4	50		4,5	817	0,73	0,99	0,528
240	3	80		3,8	667	0,53	0,72	0,497
300	3	100		3,0	587	0,36	0,48	0,519
320	4	80		2,8	667	0,40	0,54	0,497
400	4	100		2,3	587	0,27	0,36	0,519

75	3	25	900	12,0	311	0,55	0,75	2,41
90	3	30		10,0	358	0,55	0,75	2,51
120	3	40		7,5	441	0,55	0,75	1,98
150	3	50		6,0	462	0,55	0,75	1,77
180	3	60		5,0	360	0,37	0,50	2,08
200	4	50		4,5	616	0,55	0,75	1,33
240	3	80		3,8	469	0,37	0,50	1,42
300	3	100		3,0	612	0,37	0,50	0,96
320	4	80		2,8	625	0,37	0,50	1,07
400	4	100		2,3	816	0,37	0,50	0,72

75	3	25	500	6,7	878	0,86	1,17	0,709
90	3	30		5,6	1053	0,90	1,22	0,681
120	3	40		4,2	1026	0,71	0,97	0,630
150	3	50		3,3	959	0,57	0,78	0,586
180	3	60		2,8	878	0,47	0,63	0,547
200	4	50		2,5	959	0,43	0,58	0,586
240	3	80		2,1	783	0,35	0,48	0,483
300	3	100		1,7	689	0,23	0,31	0,519
320	4	80		1,6	783	0,27	0,36	0,483
400	4	100		1,3	689	0,17	0,24	0,519

Flangia attacco motore grandezza 80 B14 (19/120)

Motor coupling flange, size 80 B14 (19/120)

Motoranschlussflansch Größe 80 B14 (19/120)

Bride attache moteur taille 80 B14 (19/120)

Brida de conexión motor tamaño 80 B14 (19/120)

Flange acoplagem motor tamanho 80 B14 (19/120)

P 80
1 / 3 - 1 / 4

Albero lento / Output shaft / Abtriebswelle
Arbre petite vitesse / Eje lento / Eixo de saída

D = 48 mm

MI 130

i	i ₁	i ₂	n ₁	n ₂	M ₂	kW ₁	HP ₁	RD
75	3	25	2800	37,3	816	4,20	5,71	0,759
90	3	30		31,1	1088	4,90	6,67	0,723
120	3	40		23,3	995	3,55	4,83	0,684
150	3	50		18,7	884	2,64	3,58	0,656
180	3	60		15,6	884	2,34	3,18	0,616
200	4	50		14,0	884	1,98	2,69	0,656
240	3	80		11,7	723	1,55	2,11	0,568
300	3	100		9,3	629	1,17	1,60	0,523
320	4	80		8,8	723	1,17	1,59	0,568
400	4	100		7,0	629	0,88	1,20	0,523

i	i ₁	i ₂	n ₁	n ₂	M ₂	kW ₁	HP ₁	sf
75	3	25	2800	37,3	427	1,50	2,00	1,91
90	3	30		31,1	488	1,50	2,00	2,23
120	3	40		23,3	616	1,50	2,00	1,61
150	3	50		18,7	738	1,50	2,00	1,20
180	3	60		15,6	832	1,50	2,00	1,06
200	4	50		14,0	671	1,50	2,00	1,32
240	3	80		11,7	698	1,50	2,00	1,04
300	3	100		9,3	589	1,10	1,50	1,07
320	4	80		8,8	682	1,10	1,50	1,06
400	4	100		7,0	535	0,75	1,00	1,17

75	3	25	1400	18,7	960	2,64	3,60	0,709
90	3	30		15,6	1280	3,06	4,17	0,681
120	3	40		11,7	1170	2,36	3,21	0,605
150	3	50		9,3	1040	1,74	2,36	0,586
180	3	60		7,8	1040	1,55	2,11	0,547
200	4	50		7,0	1040	1,30	1,77	0,586
240	3	80		5,8	850	1,08	1,46	0,483
300	3	100		4,7	740	0,70	0,95	0,519
320	4	80		4,4	850	0,81	1,10	0,483
400	4	100		3,5	740	0,52	0,71	0,519

75	3	25	1400	18,7	399	1,10	1,50	2,40
90	3	30		15,6	460	1,10	1,50	2,78
120	3	40		11,7	545	1,10	1,50	2,15
150	3	50		9,3	659	1,10	1,50	1,58
180	3	60		7,8	739	1,10	1,50	1,41
200	4	50		7,0	599	0,75	1,00	1,74
240	3	80		5,8	870	1,10	1,50	0,98
300	3	100		4,7	585	0,55	0,75	1,27
320	4	80		4,4	791	0,75	1,00	1,08
400	4	100		3,5	779	0,55	0,75	0,95

75	3	25	900	12,0	1104	1,96	2,66	0,709
90	3	30		10,0	1472	2,26	3,08	0,681
120	3	40		7,5	1346	1,68	2,28	0,630
150	3	50		6,0	1196	1,42	1,94	0,528
180	3	60		5,0	1196	1,23	1,67	0,509
200	4	50		4,5	1196	1,07	1,45	0,528
240	3	80		3,8	978	0,77	1,05	0,497
300	3	100		3,0	851	0,51	0,70	0,519
320	4	80		2,8	978	0,58	0,79	0,497
400	4	100		2,3	851	0,39	0,53	0,519

75	3	25	900	12,0	311	0,55	0,75	3,56
90	3	30		10,0	358	0,55	0,75	4,12
120	3	40		7,5	441	0,55	0,75	3,05
150	3	50		6,0	462	0,55	0,75	2,59
180	3	60		5,0	534	0,55	0,75	2,24
200	4	50		4,5	616	0,55	0,75	1,94
240	3	80		3,8	697	0,55	0,75	1,40
300	3	100		3,0	612	0,37	0,50	1,39
320	4	80		2,8	929	0,55	0,75	1,05
400	4	100		2,3	816	0,37	0,50	1,04

75	3	25	500	6,7	1296	1,28	1,73	0,709
90	3	30		5,6	1728	1,48	2,01	0,681
120	3	40		4,2	1580	1,09	1,49	0,630
150	3	50		3,3	1404	0,84	1,14	0,586
180	3	60		2,8	1404	0,75	1,01	0,547
200	4	50		2,5	1404	0,63	0,85	0,586
240	3	80		2,1	1148	0,52	0,71	0,483
300	3	100		1,7	999	0,34	0,46	0,519
320	4	80		1,6	1148	0,39	0,53	0,483
400	4	100		1,3	999	0,25	0,34	0,519

Flangia attacco motore grandezza 80 B14 (19/120)

Motor coupling flange, size 80 B14 (19/120)

Motoranschlussflansch Größe 80 B14 (19/120)

Bride attache moteur taille 80 B14 (19/120)

Brida de conexión motor tamaño 80 B14 (19/120)

Flange acoplagem motor tamanho 80 B14 (19/120)

P 90
1 / 3 - 1 / 4

Albero lento / Output shaft / Abtriebswelle
Arbre petite vitesse / Eje lento / Eixo de saída

D = 42 mm

MI 110

i	i ₁	i ₂	n ₁	n ₂	M ₂	kW ₁	HP ₁	RD
75	3	25	2800	37,3	553	2,85	3,87	0,759
90	3	30		31,1	663	2,99	4,06	0,723
120	3	40		23,3	646	2,31	3,14	0,684
150	3	50		18,7	604	1,80	2,45	0,656
180	3	60		15,6	553	1,46	1,99	0,616
200	4	50		14,0	604	1,35	1,84	0,656
240	3	80		11,7	493	1,06	1,44	0,568
300	3	100		9,3	434	0,81	1,10	0,523
320	4	80		8,8	493	0,79	1,08	0,568
400	4	100		7,0	434	0,61	0,83	0,523

i	i ₁	i ₂	n ₁	n ₂	M ₂	kW ₁	HP ₁	sf
75	3	25	2800	37,3	427	2,20	3,00	1,29
90	3	30		31,1	488	2,20	3,00	1,36
120	3	40		23,3	616	2,20	3,00	1,05
150	3	50		18,7	503	1,50	2,00	1,20
180	3	60		15,6	568	1,50	2,00	0,97
200	4	50		14,0	671	1,50	2,00	0,90
240	3	80		11,7	698	1,50	2,00	0,71
300	3	100		9,3	803	1,50	2,00	0,54
320	4	80		8,8	930	1,50	2,00	0,53
400	4	100		7,0	1071	1,50	2,00	0,41

75	3	25	1400	18,7	650	1,79	2,44	0,709
90	3	30		15,6	780	1,87	2,54	0,681
120	3	40		11,7	760	1,54	2,09	0,605
150	3	50		9,3	710	1,18	1,61	0,586
180	3	60		7,8	650	0,97	1,32	0,547
200	4	50		7,0	710	0,89	1,21	0,586
240	3	80		5,8	580	0,73	1,00	0,483
300	3	100		4,7	510	0,48	0,65	0,519
320	4	80		4,4	580	0,55	0,75	0,483
400	4	100		3,5	510	0,36	0,49	0,519

75	3	25	1400	18,7	544	1,50	2,00	1,19
90	3	30		15,6	627	1,50	2,00	1,24
120	3	40		11,7	743	1,50	2,00	1,02
150	3	50		9,3	659	1,10	1,50	1,08
180	3	60		7,8	739	1,10	1,50	0,88
200	4	50		7,0	879	1,10	1,50	0,81
240	3	80		5,8	870	1,10	1,50	0,67
300	3	100		4,7	1169	1,10	1,50	0,44
320	4	80		4,4	1159	1,10	1,50	0,50
400	4	100		3,5	1559	1,10	1,50	0,33

75	3	25	900	12,0	748	1,32	1,80	0,709
90	3	30		10,0	897	1,38	1,88	0,681
120	3	40		7,5	874	1,09	1,48	0,630
150	3	50		6,0	817	0,97	1,32	0,528
180	3	60		5,0	748	0,77	1,05	0,509
200	4	50		4,5	817	0,73	0,99	0,528
240	3	80		3,8	667	0,53	0,72	0,497
300	3	100		3,0	587	0,36	0,48	0,519
320	4	80		2,8	667	0,40	0,54	0,497
400	4	100		2,3	587	0,27	0,36	0,519

75	3	25	900	12,0	621	1,10	1,50	1,20
90	3	30		10,0	715	1,10	1,50	1,25
120	3	40		7,5	882	1,10	1,50	0,99
150	3	50		6,0	630	0,75	1,00	1,30
180	3	60		5,0	729	0,75	1,00	1,03
200	4	50		4,5	840	0,75	1,00	0,97
240	3	80		3,8	950	0,75	1,00	0,70
300	3	100		3,0	1240	0,75	1,00	0,47
320	4	80		2,8	1266	0,75	1,00	0,53
400	4	100		2,3	1653	0,75	1,00	0,36

75	3	25	500	6,7	878	0,86	1,17	0,709
90	3	30		5,6	1053	0,90	1,22	0,681
120	3	40		4,2	1026	0,71	0,97	0,630
150	3	50		3,3	959	0,57	0,78	0,586
180	3	60		2,8	878	0,47	0,63	0,547
200	4	50		2,5	959	0,43	0,58	0,586
240	3	80		2,1	783	0,35	0,48	0,483
300	3	100		1,7	689	0,23	0,31	0,519
320	4	80		1,6	783	0,27	0,36	0,483
400	4	100		1,3	689	0,17	0,24	0,519

Flangia attacco motore grandezza 90 B14 (24/140)

Motor coupling flange, size 90 B14 (24/140)

Motoranschlussflansch Größe 90 B14 (24/140)

Bride attache moteur taille 90 B14 (24/140)

Brida de conexión motor tamaño 90 B14 (24/140)

Flange acoplagem motor tamanho 90 B14 (24/140)

P 90
1 / 3 - 1 / 4

Albero lento / Output shaft / Abtriebswelle
Arbre petite vitesse / Eje lento / Eixo de saída

D = 48 mm

MI 130

i	i ₁	i ₂	n ₁	n ₂	M ₂	kW ₁	HP ₁	RD
75	3	25	2800	37,3	816	4,20	5,71	0,759
90	3	30		31,1	1088	4,90	6,67	0,723
120	3	40		23,3	995	3,55	4,83	0,684
150	3	50		18,7	884	2,64	3,58	0,656
180	3	60		15,6	884	2,34	3,18	0,616
200	4	50		14,0	884	1,98	2,69	0,656
240	3	80		11,7	723	1,55	2,11	0,568
300	3	100		9,3	629	1,17	1,60	0,523
320	4	80		8,8	723	1,17	1,59	0,568
400	4	100		7,0	629	0,88	1,20	0,523

i	i ₁	i ₂	n ₁	n ₂	M ₂	kW ₁	HP ₁	sf
75	3	25	2800	37,3	583	3,00	4,00	1,40
90	3	30		31,1	666	3,00	4,00	1,63
120	3	40		23,3	840	3,00	4,00	1,18
150	3	50		18,7	738	2,20	3,00	1,20
180	3	60		15,6	832	2,20	3,00	1,06
200	4	50		14,0	984	2,20	3,00	0,90
240	3	80		11,7	698	1,50	2,00	1,04
300	3	100		9,3	803	1,50	2,00	0,78
320	4	80		8,8	930	1,50	2,00	0,78
400	4	100		7,0	1071	1,50	2,00	0,59

i	i ₁	i ₂	n ₁	n ₂	M ₂	kW ₁	HP ₁	RD
75	3	25	1400	18,7	960	2,64	3,60	0,709
90	3	30		15,6	1280	3,06	4,17	0,681
120	3	40		11,7	1170	2,36	3,21	0,605
150	3	50		9,3	1040	1,74	2,36	0,586
180	3	60		7,8	1040	1,55	2,11	0,547
200	4	50		7,0	1040	1,30	1,77	0,586
240	3	80		5,8	850	1,08	1,46	0,483
300	3	100		4,7	740	0,70	0,95	0,519
320	4	80		4,4	850	0,81	1,10	0,483
400	4	100		3,5	740	0,52	0,71	0,519

i	i ₁	i ₂	n ₁	n ₂	M ₂	kW ₁	HP ₁	sf
75	3	25	1400	18,7	544	1,50	2,00	1,76
90	3	30		15,6	627	1,50	2,00	2,04
120	3	40		11,7	743	1,50	2,00	1,58
150	3	50		9,3	899	1,50	2,00	1,16
180	3	60		7,8	1008	1,50	2,00	1,03
200	4	50		7,0	879	1,10	1,50	1,18
240	3	80		5,8	870	1,10	1,50	0,98
300	3	100		4,7	1169	1,10	1,50	0,63
320	4	80		4,4	1159	1,10	1,50	0,73
400	4	100		3,5	1559	1,10	1,50	0,47

i	i ₁	i ₂	n ₁	n ₂	M ₂	kW ₁	HP ₁	RD
75	3	25	900	12,0	1104	1,96	2,66	0,709
90	3	30		10,0	1472	2,26	3,08	0,681
120	3	40		7,5	1346	1,68	2,28	0,630
150	3	50		6,0	1196	1,42	1,94	0,528
180	3	60		5,0	1196	1,23	1,67	0,509
200	4	50		4,5	1196	1,07	1,45	0,528
240	3	80		3,8	978	0,77	1,05	0,497
300	3	100		3,0	851	0,51	0,70	0,519
320	4	80		2,8	978	0,58	0,79	0,497
400	4	100		2,3	851	0,39	0,53	0,519

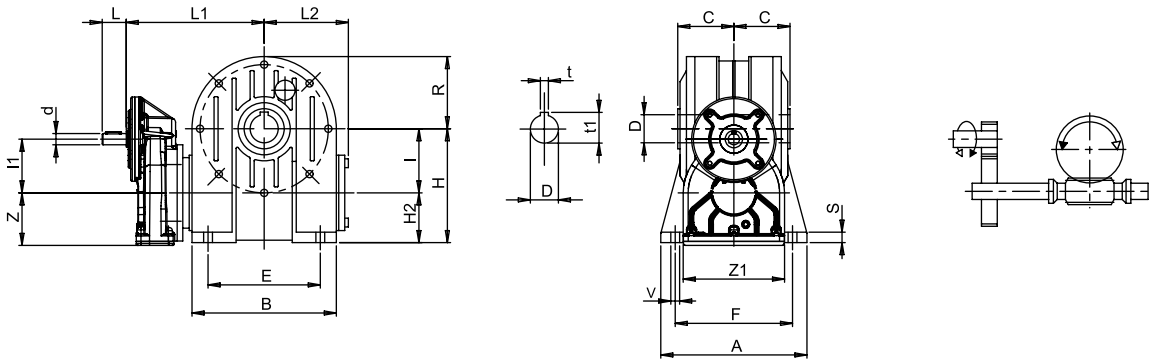
i	i ₁	i ₂	n ₁	n ₂	M ₂	kW ₁	HP ₁	sf
75	3	25	900	12,0	621	1,10	1,50	1,78
90	3	30		10,0	715	1,10	1,50	2,06
120	3	40		7,5	882	1,10	1,50	1,53
150	3	50		6,0	924	1,10	1,50	1,29
180	3	60		5,0	729	0,75	1,00	1,64
200	4	50		4,5	840	0,75	1,00	1,42
240	3	80		3,8	950	0,75	1,00	1,03
300	3	100		3,0	1240	0,75	1,00	0,69
320	4	80		2,8	1266	0,75	1,00	0,77
400	4	100		2,3	1653	0,75	1,00	0,51

i	i ₁	i ₂	n ₁	n ₂	M ₂	kW ₁	HP ₁	RD
75	3	25	500	6,7	1296	1,28	1,73	0,709
90	3	30		5,6	1728	1,48	2,01	0,681
120	3	40		4,2	1580	1,09	1,49	0,630
150	3	50		3,3	1404	0,84	1,14	0,586
180	3	60		2,8	1404	0,75	1,01	0,547
200	4	50		2,5	1404	0,63	0,85	0,586
240	3	80		2,1	1148	0,52	0,71	0,483
300	3	100		1,7	999	0,34	0,46	0,519
320	4	80		1,6	1148	0,39	0,53	0,483
400	4	100		1,3	999	0,25	0,34	0,519

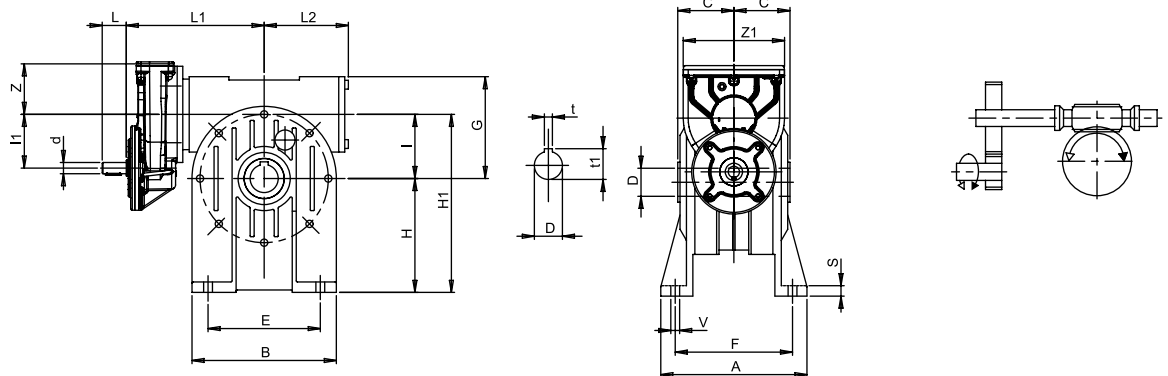
Flangia attacco motore grandezza 90 B14 (24/140)
Motor coupling flange, size 90 B14 (24/140)
Motoranschlussflansch Größe 90 B14 (24/140)
Bride attache moteur taille 90 B14 (24/140)
Brida de conexión motor tamaño 90 B14 (24/140)
Flange acoplagem motor tamanho 90 B14 (24/140)

DIMENSIONI	IT	DIMENSIONS	EN	ABMESSUNGEN	DE
DIMENSIONS	FR	DIMENSIONES	ES	DIMENSÕES	PT

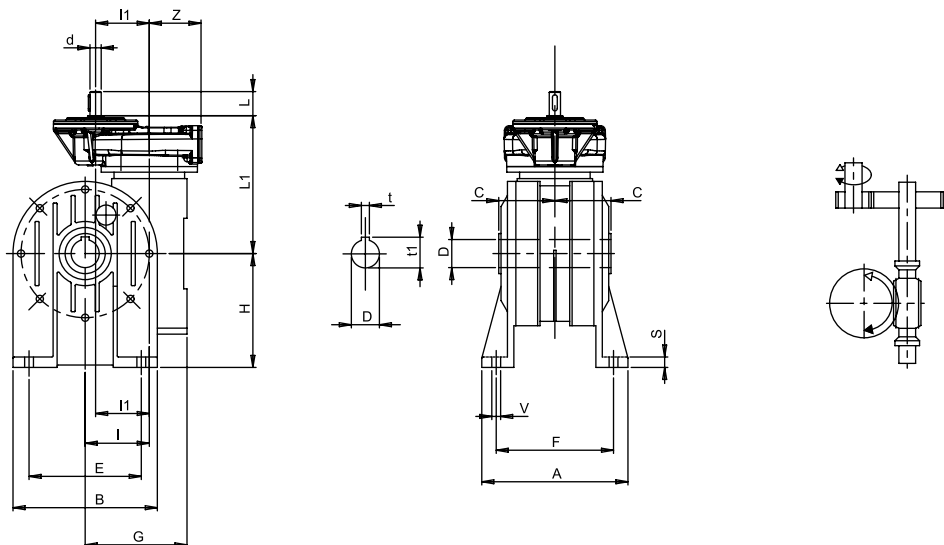
P...-I...B



P...-I...A



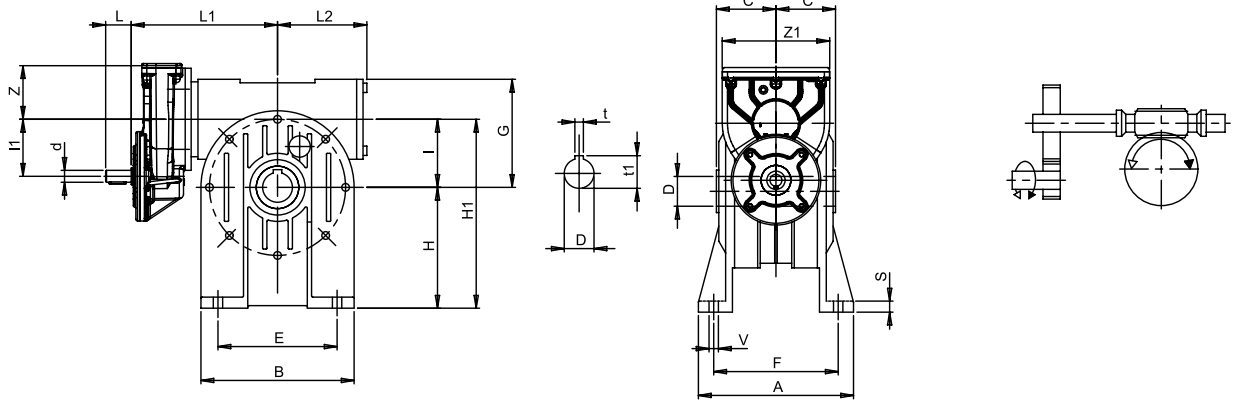
P...-I...V



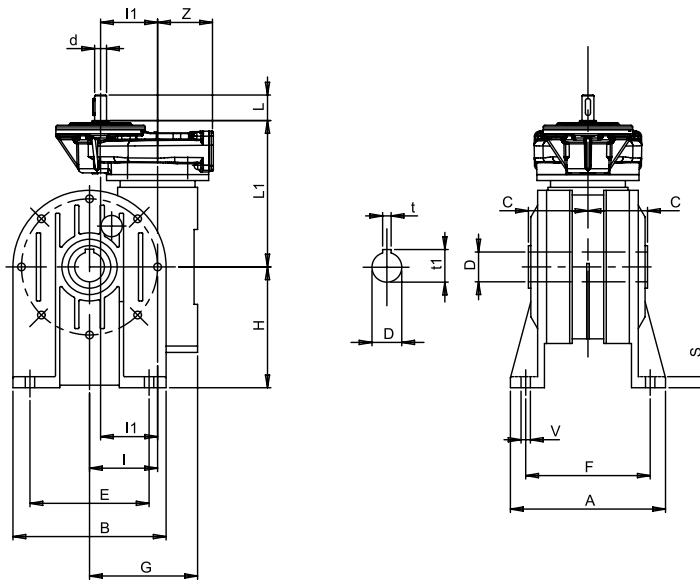
	A	B	E	F	S	V	d _{j6}	G	H	H ₁	H ₂	I	I ₁	L	L ₁	L ₂	R	Z	Z ₁	C	D _{H7}	t	t ₁
P63 I40	100	96	70	84	8	7	11	70	71	111	31	40	53	23	124,5	57	48	52,5	106	41	19	6	21,8
P63 I50	114	112	85	96	10	9	11	93	85	135	35	50	53	23	135,5	64	56	52,5	106	49	24	8	27,8
P63 I60	137	140	95	111	12	11	11	115	100	160	40	60	53	23	151,5	80	70	52,5	106	60	25	8	28,3
P63 I70	141	156	120	115	12	11	11	114	115	175	45	70	53	23	153,5	86	78	52,5	106	60,5	28	8	31,3
P71 I60	137	140	95	111	12	11	14	115	100	160	40	60	67	30	157,5	80	70	65,5	126,5	60	25	8	28,3
P71 I70	141	156	120	115	12	11	14	114	115	175	45	70	67	30	162,5	86	78	65,5	126,5	60,5	28	8	31,3

I - MI

P...- I... PBR-A



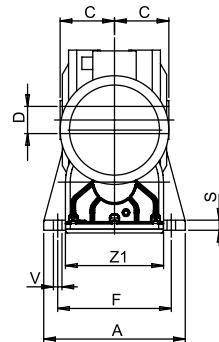
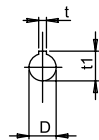
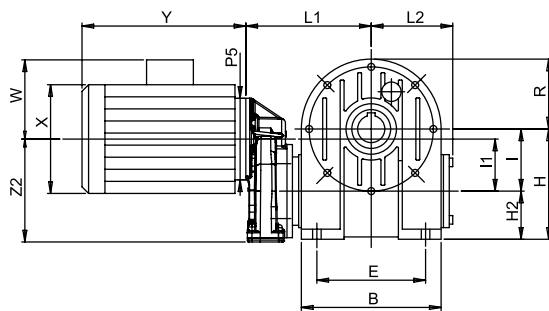
P...- I...PBR-V



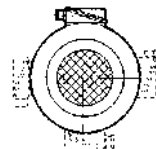
I - MI

	A	B	E	F	S	V	d j6	G	H	H ₁	I	I ₁	L	L ₁	L ₂	Z	Z ₁	C	D H7	t	t ₁
P63 I40	98	90	52	81	10	9	11	70	72	112	40	53	23	124,5	57	52,5	106	41	19	6	21,8
P63 I50	114	110	63	98,5	12	9	11	93	82	132	50	53	23	135,5	64	52,5	106	49	24	8	27,8

MP...-I...B

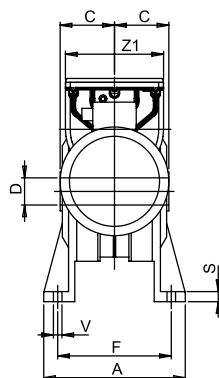
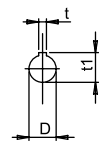
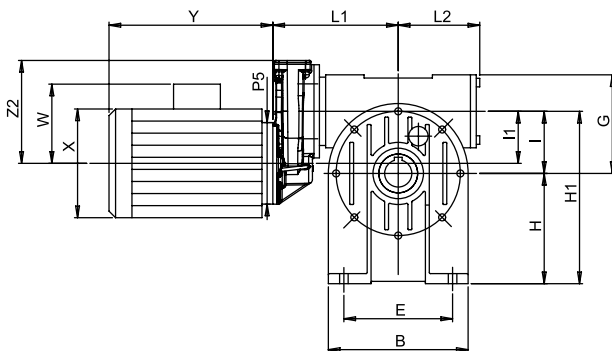


(STANDARD)

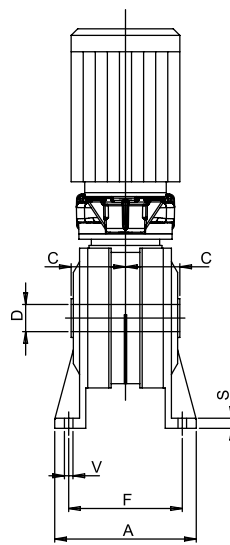
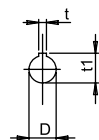
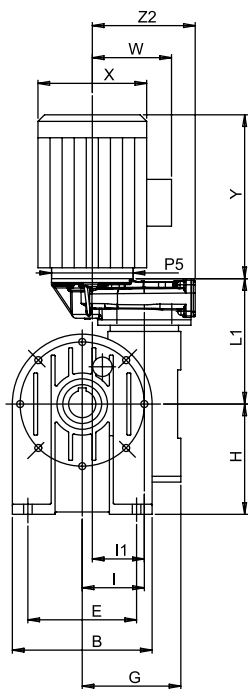


Posizione morsettiera
Position of terminal block
Klemmbrett
Position boîte à bornes
Posición bornera
Posição da caixa de ligação

MP...-I...A



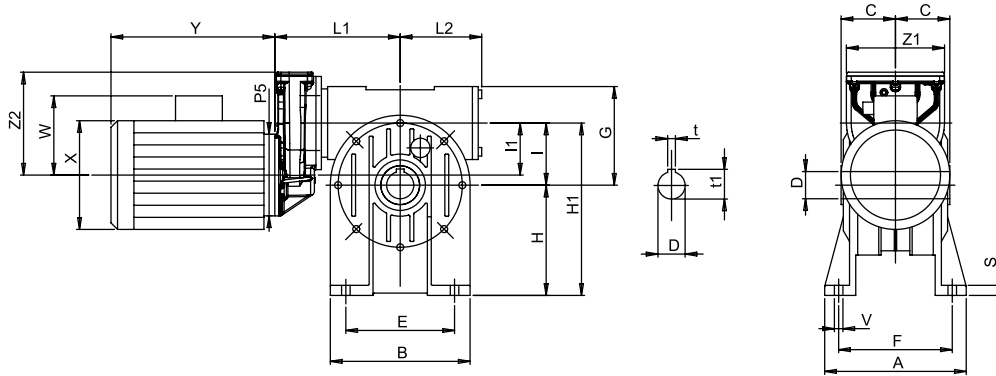
MP...-I...V



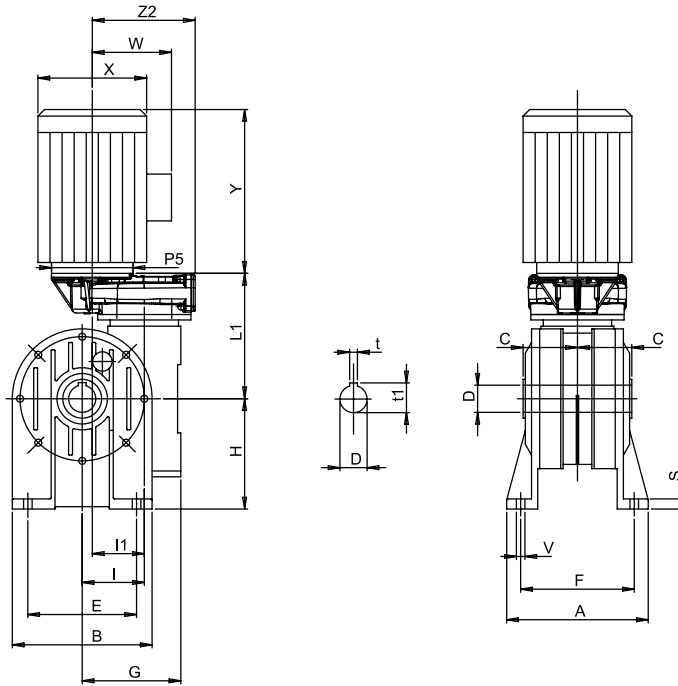
	A	B	E	F	S	V	G	H	H ₁	H ₂	I	I ₁	L ₁	L ₂	R	Z	Z ₁	C	D H7	t	t ₁
P63 I40	100	96	70	84	8	7	70	71	111	31	40	53	115	57	48	52,5	106	41	19	6	21,8
P63 I50	114	112	85	96	10	9	93	85	135	35	50	53	126	64	56	52,5	106	49	24	8	27,8
P63 I60	137	140	95	111	12	11	115	100	160	40	60	53	142	80	70	52,5	106	60	25	8	28,3
P63 I70	141	156	120	115	12	11	114	115	175	45	70	53	144	86	78	52,5	106	60,5	28	8	31,3
P71 I60	137	140	95	111	12	11	115	100	160	40	60	67	147	80	70	65,5	126,5	60	25	8	28,3
P71 I70	141	156	120	115	12	11	114	115	175	45	70	67	152	86	78	65,5	126,5	60,5	28	8	31,3

P₅, X, Y, W Vedi cataloghi motori / See motors catalogues / siehe Kataloge der Motoren / Voir catalogues moteurs / Ver catálogos de motores / Ver catálogos motores

MP...- I... PBR-A



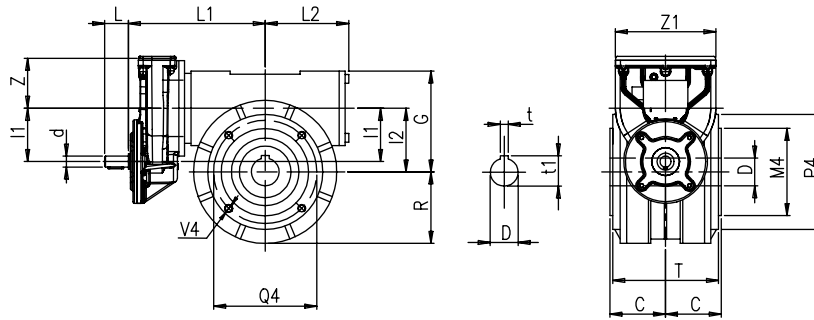
MP...- I... PBR-V



	A	B	E	F	S	V	G	H	H ₁	I	I ₁	L ₁	L ₂	R	Z	Z ₁	C	DH7	t	t ₁
P63 I40	98	90	52	81	10	9	70	72	112	40	53	115	57	48	52,5	106	41	19	6	21,8
P63 I50	114	110	63	98,5	12	9	93	82	132	50	53	126	64	56	52,5	106	49	24	8	27,8

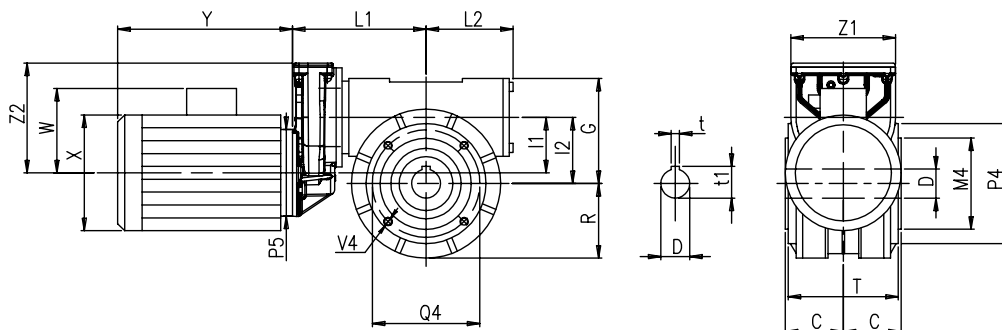
P₅, X, Y, W Vedi cataloghi motori / See motors catalogues / siehe Kataloge der Motoren / Voir catalogues moteurs / Ver catálogos de motores / Ver catálogos motores

P...- I...FP



	M ₄ g6	P ₄	Q ₄	V ₁	d j6	G	I	I ₁	L	L ₁	L ₂	R	T	Z	Z ₁	C	D H7	t	t ₁
P63 I40	50	72	65	M6	11	70	40	53	23	124,5	57	48	77	52,5	106	41	19	6	21,8
P63 I50	60	88	75	M6	11	84	50	53	23	135,5	64	56	93	52,5	106	49	24	8	27,8
P63 I60	70	105	85	M8	11	99	60	53	23	151,5	80	70	104	52,5	106	60	25	8	28,3
P63 I70	80	115	100	M8	11	117	70	53	23	153,5	86	78	114	52,5	106	60,5	28	8	31,3
P71 I60	70	105	85	M8	14	99	60	67	30	157,5	80	70	104	65,5	126,5	60	25	8	28,3
P71 I70	80	115	100	M8	14	117	70	67	30	162,5	86	78	114	65,5	126,5	60,5	28	8	31,3

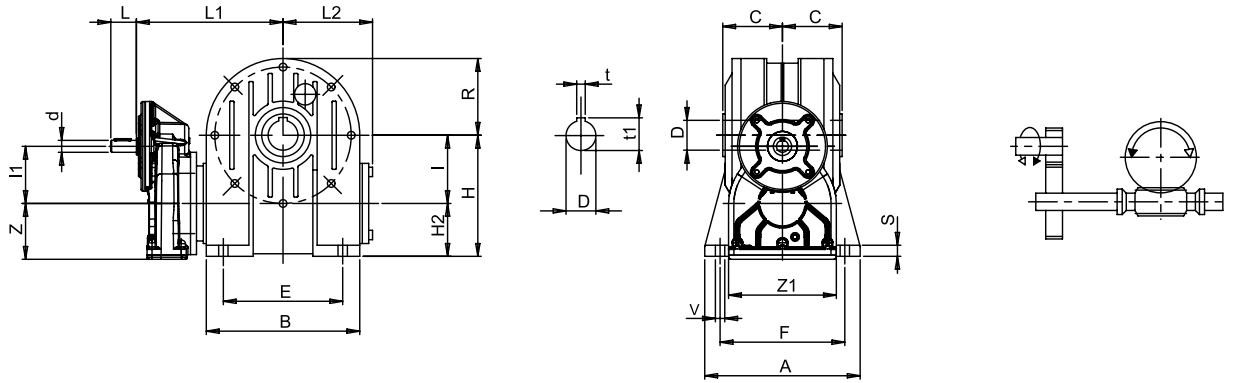
MP...- I...FP



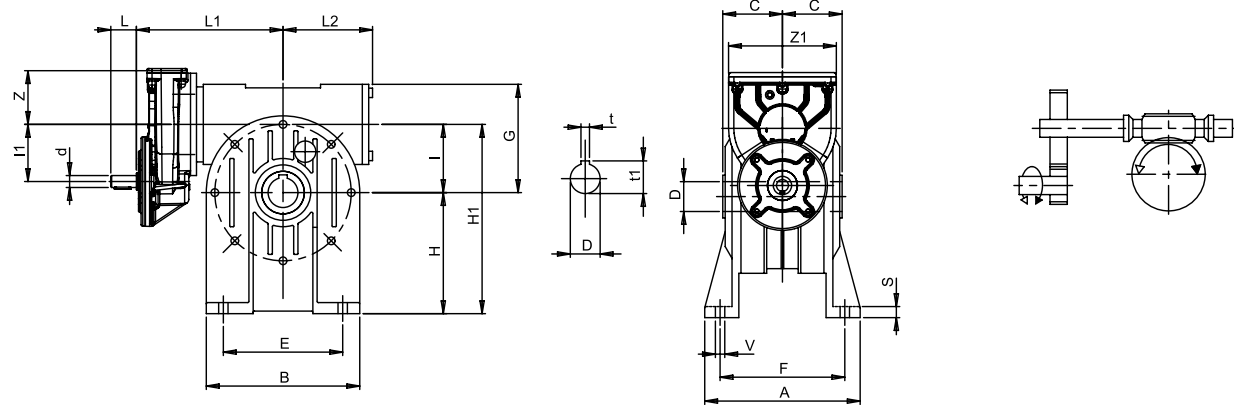
	M ₄ g6	P ₄	Q ₄	V ₁	d j6	G	I	I ₁	L	L ₁	L ₂	R	T	Z	Z ₁	C	D H7	t	t ₁
P63 I40	50	72	65	M6	11	70	40	53	23	115	57	48	77	52,5	106	41	19	6	21,8
P63 I50	60	88	75	M6	11	84	50	53	23	126	64	56	93	52,5	106	49	24	8	27,8
P63 I60	70	105	85	M8	11	99	60	53	23	142	80	70	104	52,5	106	60	25	8	28,3
P63 I70	80	115	100	M8	11	117	70	53	23	144	86	78	114	52,5	106	60,5	28	8	31,3
P71 I60	70	105	85	M8	14	99	60	67	30	147	80	70	104	65,5	126,5	60	25	8	28,3
P71 I70	80	115	100	M8	14	117	70	67	30	152	86	78	114	65,5	126,5	60,5	28	8	31,3

P₅, X, Y, W Vedi cataloghi motori / See motors catalogues / siehe Kataloge der Motoren / Voir catalogues moteurs / Ver catálogos de motores / Ver catálogos motores

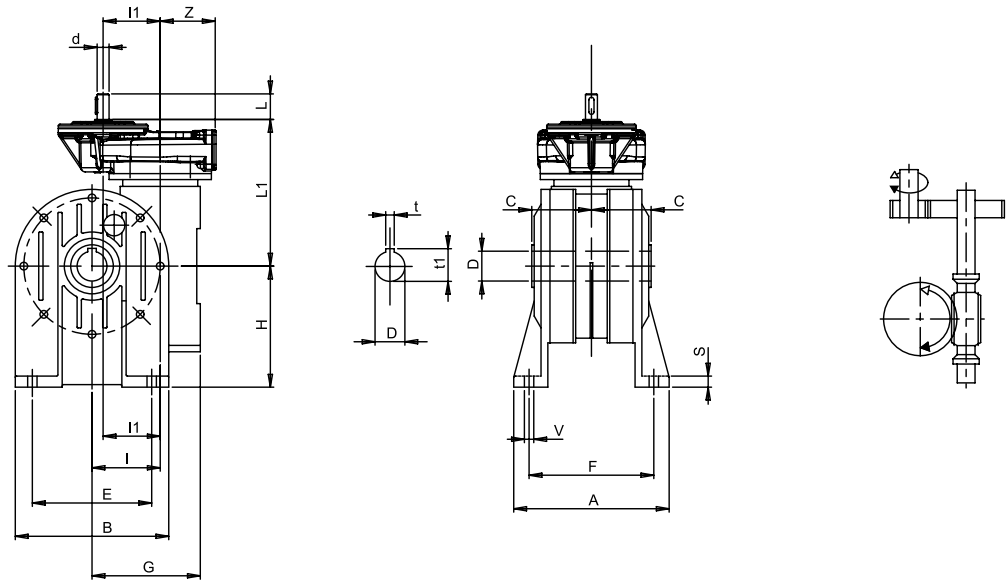
P...-I...B



P...-I...A

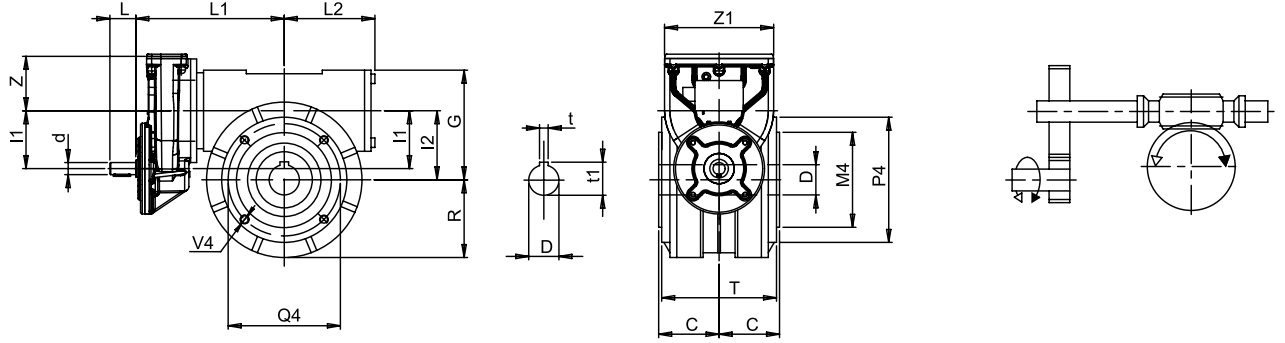


P...-I...V

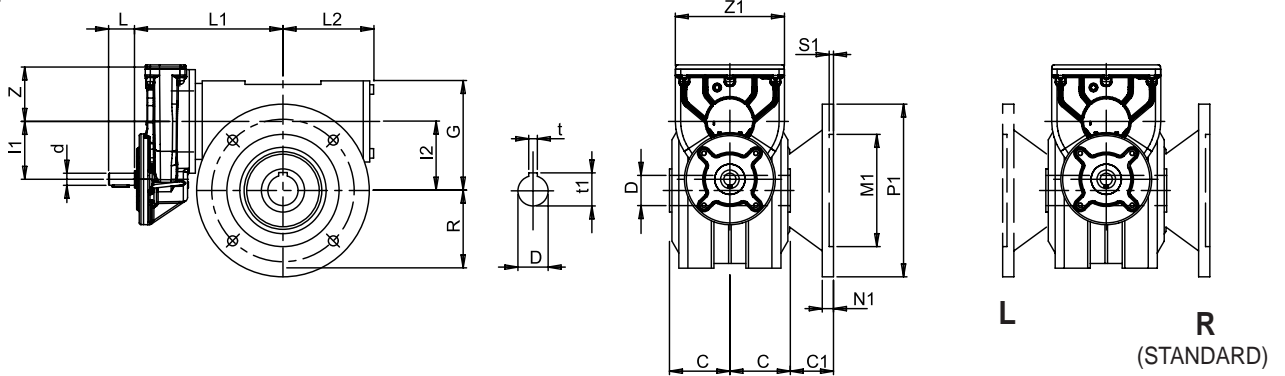


	A	B	E	F	S	V	d j6	G	H	H ₁	H ₂	I	I ₁	L	L ₁	L ₂	R	Z	Z ₁	C	D H7	t	t ₁
P71 I80	181	180	140	147	13	11	14	134	142	222	62	80	67	30	172	105	95	65,5	126,5	70	35	10	38,3
P71 I90	198	210	160	164	15	13	14	147	150	240	60	90	67	30	191,5	124	111	65,5	126,5	75	38	10	41,3
P80 I80	181	180	140	147	13	11	24	134	142	222	62	80	103	50	199,5	105	95	92,5	190	70	35	10	38,3
P80 I90	198	210	160	164	15	13	24	147	150	240	60	90	103	50	215,5	124	111	92,5	190	75	38	10	41,3
P80/90 I110	194	250	200	160	18	13	24	170	172	282	62	110	103	50	234,5	144	141	92,5	190	77,5	42	12	45,3
P80/90 I130	225	280	240	190	18	15	24	194	200	330	70	130	103	50	250,5	160	155	92,5	190	95	48	14	51,8

P...- I...FP

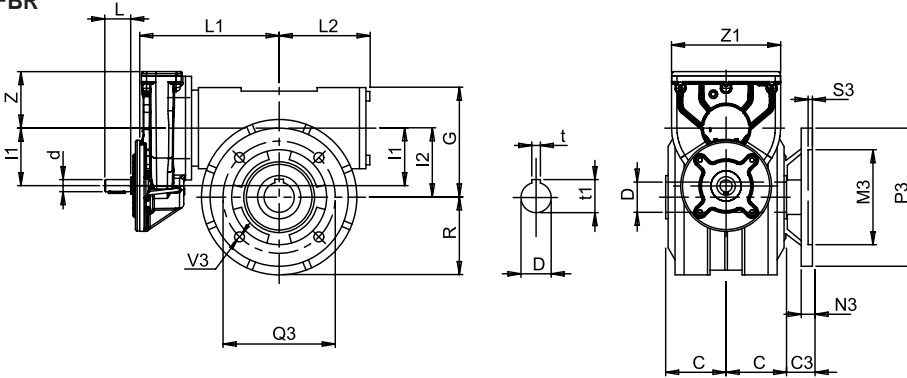


P...- I...F

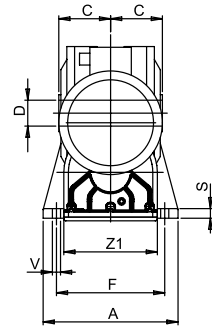
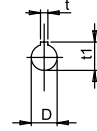
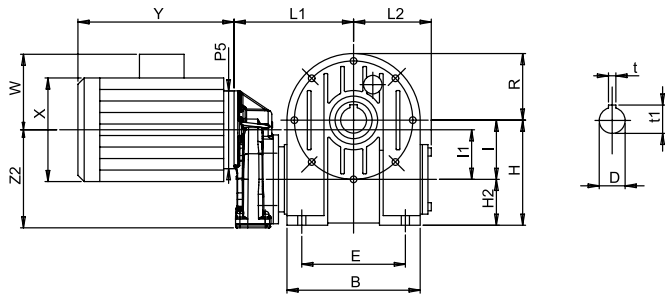
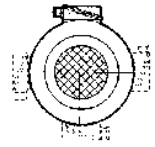


Posizione flangia
 Flange position
 Lage des Abtriebsflanschs
 Position bride
 Posición brida
 Posição flange

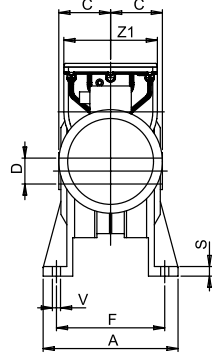
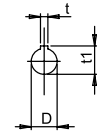
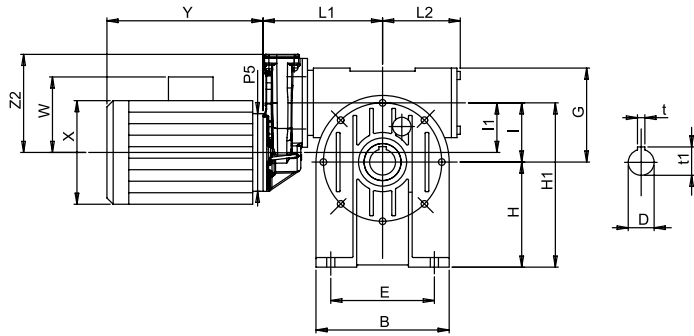
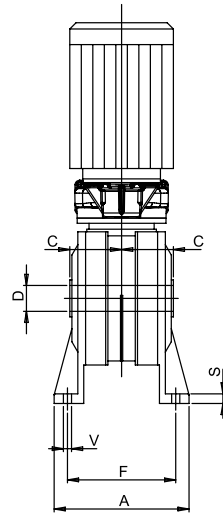
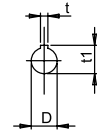
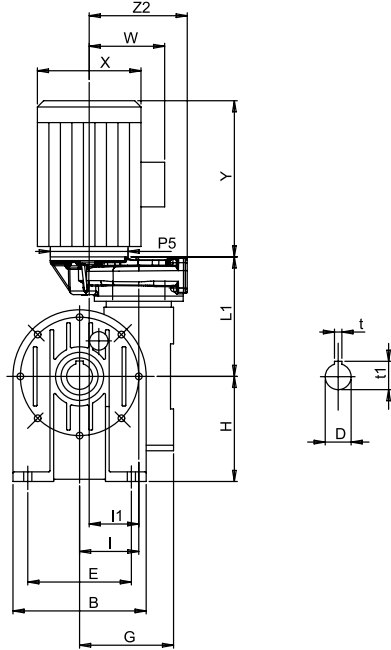
P...- I...FBR



	C ₁	C ₃	M ₁ H7	M ₃		M ₄ g6	N ₁	N ₃	O ₁	O ₃	P ₁	P ₃	P ₄	Q ₁	Q ₃	Q ₄	S ₁	S ₃	V ₁	V ₃	V ₄	G	I	I ₁	L ₁	L ₂	R	T	Z	Z ₁	C	D H7	t	t ₁
P71 180	50	30	130	-	110	110	13	13	120	100	200	160	145	165	130	130	5	5	11,5	11,5	M10	134	80	67	172	105	95	133	65,5	126,5	70	35	10	38,3
P71 190	52	40	180	130	-	110	14	15	127	115	250	200	160	215	165	130	5	5	14	11	M10	147	90	67	191,5	124	111	143	65,5	126,5	75	38	10	41,3
P80 180	50	30	130	-	110	110	13	13	120	100	200	160	145	165	130	130	5	5	11,5	11,5	M10	134	80	103	199,5	105	95	133	92,5	190	70	35	10	38,3
P80 190	52	40	180	130	-	110	14	15	127	115	250	200	160	215	165	130	5	5	14	11	M10	147	90	103	215,5	124	111	143	92,5	190	75	38	10	41,3
P80/90 110	72,5	52,5	180	180	-	130	18	18	150	130	250	250	200	215	215	165	5	5	15	15	M12	170	110	103	234,5	144	141	148	92,5	190	77,5	42	12	45,3
P80/90 1130	55	42,5	230	180	-	180	18	18	150	137,5	300	300	240	265	265	215	5	5	15	15	M12	194	130	103	250,5	160	155	172	92,5	190	95	48	14	51,8

MP...- I...B

(STANDARD)


Posizione morsettiera
Position of terminal block
Klemmbrett
Position boîte à bornes
Posición bornera
Posição quadro terminais

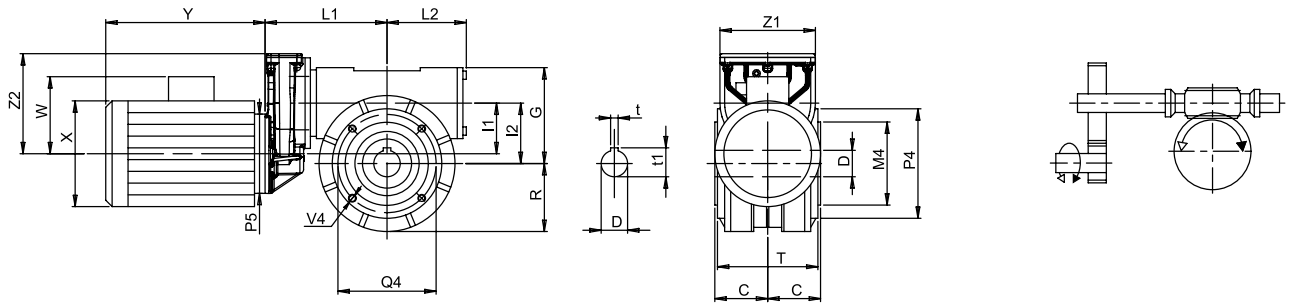
MP...- I...A

MP...- I...V


	A	B	E	F	S	V	G	H	H ₁	H ₂	I	I ₁	L ₁	L ₂	R	T	Z	Z ₁	C	DH7	t	t ₁
P71 I80	181	180	140	147	13	11	134	142	222	62	80	67	161,5	105	95	65,5	126,5	132,5	70	35	10	38,3
P71 I90	198	210	160	164	15	13	147	150	240	60	90	67	181	124	111	65,5	126,5	132,5	75	38	10	41,3
P80 I80	181	180	140	147	13	11	134	142	222	62	80	103	197	105	95	92,5	190	195,5	70	35	10	38,3
P80 I90	198	210	160	164	15	13	147	150	240	60	90	103	213	124	111	92,5	190	195,5	75	38	10	41,3
P80 I110	194	250	200	160	18	13	170	172	282	62	110	103	232	144	141	92,5	190	195,5	77,5	42	12	45,3
P80 I130	225	280	240	190	18	15	194	200	330	70	130	103	248	160	155	92,5	190	195,5	95	48	14	51,8
P90 I110	194	250	200	160	18	13	170	172	282	62	110	103	222	144	141	92,5	190	195,5	77,5	42	12	45,3
P90 I130	225	280	240	190	18	15	194	200	330	70	130	103	238	160	155	92,5	190	195,5	95	48	14	51,8

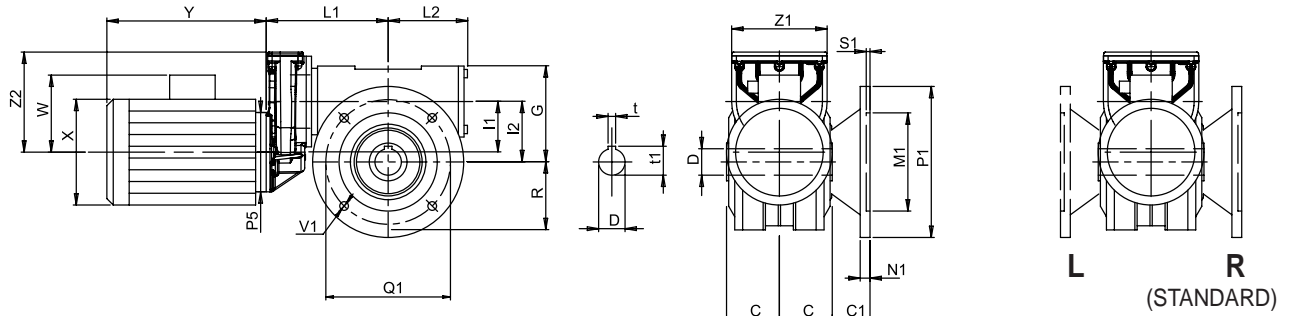
P₅, X, Y, W Vedi cataloghi motori / See motors catalogues / siehe Kataloge der Motoren / Voir catalogues moteurs / Ver catálogos de motores / Ver catálogos motores

I - MI

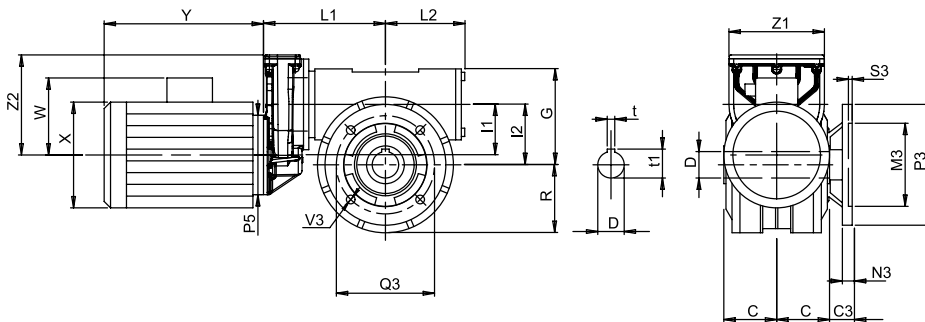
MP...- I...FP



MP...- I...F



MP...- I...FBR



Posizione flangia
 Flange position
 Lage des Abtriebsflanschs
 Position bride
 Posición brida
 Posição flange

	C ₁	C ₃	M ₁ H7	M ₃ H7 H8	M ₄ g6	N ₁	N ₃	O ₁	O ₃	P ₁	P ₃	P ₄	Q ₁	Q ₃	Q ₄	S ₁	S ₃	V ₁	V ₃	V ₄	G	I	I ₁	L ₁	L ₂	R	T	Z	Z ₁	C	D H7	t	t ₁	
P71 I80	50	30	130	-	110	110	13	13	120	100	200	160	145	165	130	130	5	5	11,5	11,5	M10	134	80	67	161,5	105	95	133	65,5	126,5	70	35	10	38,3
P71 I90	52	40	180	130	-	110	14	15	127	115	250	200	160	215	165	130	5	5	14	11	M10	147	90	67	181	124	111	143	65,5	126,5	75	38	10	41,3
P80 I80	50	30	130	-	110	110	13	13	120	100	200	160	145	165	130	130	5	5	11,5	11,5	M10	134	80	103	197	105	95	133	92,5	190	70	35	10	38,3
P80 I90	52	40	180	130	-	110	14	15	127	115	250	200	160	215	165	130	5	5	14	11	M10	147	90	103	213	124	111	143	92,5	190	75	38	10	41,3
P80 I110	72,5	52,5	180	180	-	130	18	18	150	130	250	250	200	215	215	165	5	5	15	15	M12	170	110	103	232	144	141	148	92,5	190	77,5	42	12	45,3
P80 I130	55	42,5	230	180	-	180	18	18	150	137,5	300	300	240	265	265	215	5	5	15	15	M12	194	130	103	248	160	155	172	92,5	190	95	48	14	51,8
P90 I110	72,5	52,5	180	180	-	130	18	18	150	130	250	250	200	215	215	165	5	5	15	15	M12	170	110	103	222	144	141	148	92,5	190	77,5	42	12	45,3
P90 I130	55	42,5	230	180	-	180	18	18	150	137,5	300	300	240	265	265	215	5	5	15	15	M12	194	130	103	238	160	155	172	92,5	190	95	48	14	51,8

P₅, X, Y, W Vedi cataloghi motori / See motors catalogues / siehe Kataloge der Motoren / Voir catalogues moteurs / Ver catálogos de motores / Ver catálogos motores

RIDUTTORI E MOTORIDUTTORI CON PRECOPIA P110

IT

GEARBOXES AND GEARED MOTOR WITH PRIMARY REDUCTION UNIT P110

EN

GETRIEBE UND GETRIEBEMOTOREN MIT VORSTUFE P110

DE

RÉDUCTEURS ET MOTORÉDUCTEURS AVEC PRÉ-COUPLE P110

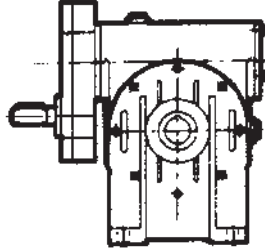
FR

REDUCTORES Y MOTORREDUCTORES CON PRERREDUCTOR P110

ES

REDUTORES E MOTORREDUTORES COM PRÉ-REDUÇÃO P110

PT



DESIGNAZIONE

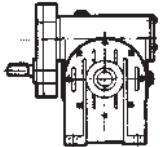
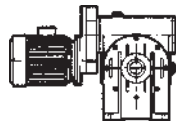
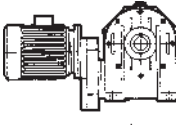
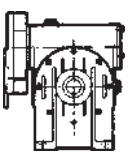
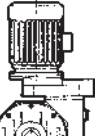

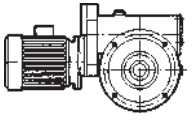
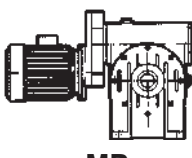
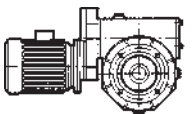
IT

CONFIGURATION

EN

TYPENBEZEICHNUNGEN

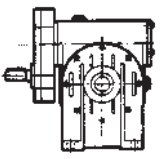
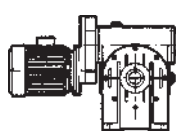
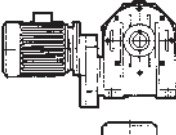
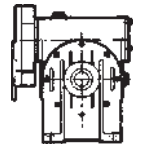
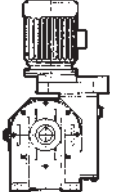
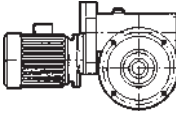
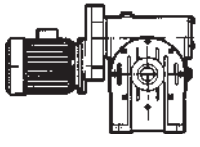
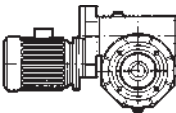
DE

Precoppia Primary reduction unit Vorstufe	Riduttore Gearbox Getriebe	i	PAM	Ø albero lento (mm) Ø output shaft (mm) Ø abtriebwellen (mm)	Versione Version Ausführung	Pos. di mont. Mount. pos. Einbaulage	Altre indicaz. Other indicat. Weitere Angaben
MP 110	I 130	120	19/200	48	A	B3	
	I 130	75				A	
P	I 150	90				B3	
		120				B	V5
		150				B8	
MP (PAM)		180				V	V6
		240				B7	
		300				F	
						FBR ⁽¹⁾	
MP						FP	

⁽¹⁾ Per le caratteristiche delle flange, fare riferimento al riduttore base.

⁽¹⁾ Regarding the flanges features/dimensions, please refer to the standard gearbox.

⁽¹⁾ Für die Eigenschaften der Flansche siehe das Standardgetriebe.


FR		ES			PT		
DÉNOMINATION		DENOMINACIÓN			CONFIGURAÇÃO		
Pré-couple Prerreductor Pré-reductor	Réducteur Reductor Redutor	i	PAM	Ø arbre petite vitesse (mm) Ø eje lento (mm) Ø eixo de saída (mm)	Version Versión Versão	Pos. de mont. Pos. de mont. Pos. de mont.	Autres indic. Other indicat. Outras indicaç.
MP 110	I 130	120	19/200	48	A	B3	
	I 130	75			A	B3	
P	I 150	90			B	V5 B8	
		120			V	V6 B7	
MP (PAM)		150			F		
		180			FBR ⁽¹⁾		
MP		240					
		300					

⁽¹⁾ Pour les caractéristiques des brides, faire référence au réducteur de base.

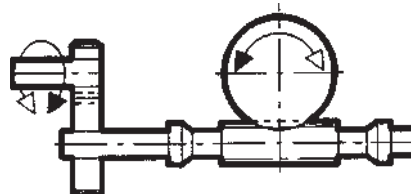
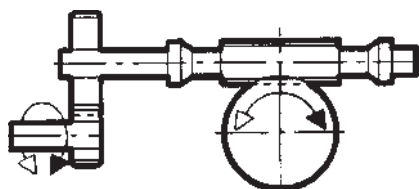
⁽¹⁾ Consultar las características de las bridas en el reductor base.

⁽¹⁾ Para as características das flanges, faça referência ao reductor de base.

PESO RIDUTTORI CON PRECOPPIA	IT	WORMGEARBOXES WEIGHT WITH PRIMARY REDUCTION UNIT	EN	GEWICHT GETRIEBE MIT VORSTUFE	DE
POIDS RÉDUCTEURS AVEC PRÉ-COUPLE	FR	PESO DE LOS REDUCTORES CON PRERREDUCTOR	ES	PESO REDUTORES COM PRÉ-REDUTOR	PT

	 [kg]
P110 - MI 130	72
P110 - MI 150	95

SENSO DI ROTAZIONE	IT	DIRECTION OF ROTATION	EN	DREHRICHTUNG	DE
SENS DE ROTATION	FR	SENTIDO DE ROTACIÓN	ES	SENTIDO DE ROTAÇÃO	PT



PRESTAZIONI ORDINATE PER
GRANDEZZA

IT

PERFORMANCES IN ORDER OF
MAGNITUDE

EN

LEISTUNGEN IN DER GRÖSSENORDNUNG

DE

PRESTATIONS ORDONNÉES
PAR TAILLE

FR

PRESTACIONES ORDENADAS
POR TAMAÑO

ES

PERFORMANCE ORDENADAS
POR TAMANHO

PT

P 110-I130

Albero lento / Output shaft / Abtriebswelle
Arbre petite vitesse / Eje lento / Eixo de saída

D = 48 mm

MP 110-I130

i	i ₁	i ₂	n ₁	n ₂	M ₂	kW ₁	HP ₁	RD
75	3	25	2800	37,3	816	4,40	5,99	0,72
90	3	30		31,1	1088	5,26	7,16	0,67
120	3	40		23,3	995	3,84	5,23	0,63
150	3	50		18,7	884	2,57	3,49	0,67
180	3	60		15,6	884	2,48	3,37	0,58
240	3	80		11,7	723	1,80	2,45	0,49
300	3	100		9,3	629	1,40	1,91	0,44

i	i ₁	i ₂	n ₁	n ₂	M ₂	kW ₁	HP ₁	RD	sf
75	3	25	2800	37,3	741	4	5,50	0,72	1,10
90	3	30		31,1	827	4	5,50	0,67	1,32
120	3	40		23,3	776	3	4	0,63	1,28
150	3	50		18,7	758	2,20	3	0,67	1,17
180	3	60		15,6	785	2,20	3	0,58	1,13
240	3	80		11,7	882	2,20	3	0,49	0,82
300	3	100		9,3	673	1,50	2	0,44	0,93

75	3	25	1400	18,7	960	2,64	3,59	0,71
90	3	30		15,6	1280	3,16	4,30	0,66
120	3	40		11,7	1170	2,31	3,14	0,62
150	3	50		9,3	1040	1,54	2,09	0,66
180	3	60		7,8	1040	1,49	2,02	0,57
240	3	80		5,8	850	1,08	1,47	0,48
300	3	100		4,7	740	0,84	1,14	0,43

75	3	25	1400	18,7	799	2,20	3	0,71	1,20
90	3	30		15,6	1216	3	4	0,66	1,05
120	3	40		11,7	1117	2,20	3	0,62	1,05
150	3	50		9,3	1013	1,50	2	0,66	1,03
180	3	60		7,8	1050	1,50	2	0,57	0,99
240	3	80		5,8	1179	1,50	2	0,48	0,72
300	3	100		4,7	660	0,75	1	0,43	1,12

75	3	25	900	12	1104	1,99	2,71	0,70
90	3	30		10	1472	2,38	3,24	0,65
120	3	40		7,5	1346	1,74	2,37	0,61
150	3	50		6	1196	1,16	1,58	0,65
180	3	60		5	1196	1,12	1,52	0,56
240	3	80		3,8	978	0,82	1,11	0,47
300	3	100		3	851	0,63	0,86	0,42

75	3	25	900	12	997	1,80	2,50	0,70	1,11
90	3	30		10	1359	2,20	3	0,65	1,08
120	3	40		7,5	1393	1,80	2,50	0,61	0,97
150	3	50		6	1132	1,10	1,50	0,65	1,06
180	3	60		5	1174	1,10	1,50	0,56	1,02
240	3	80		3,8	898	0,75	1	0,47	1,09
300	3	100		3	738	0,55	0,75	0,42	1,15

75	3	25	500	7	1296	1,34	1,82	0,67
90	3	30		6	1728	1,60	2,18	0,63
120	3	40		4	1580	1,17	1,59	0,59
150	3	50		3	1404	0,78	1,06	0,63
180	3	60		3	1404	0,75	1,03	0,54
240	3	80		2	1148	0,55	0,75	0,46
300	3	100		2	999	0,43	0,58	0,41

			F1	F2	F3	F4
75	3	25	80	90	100	112
90	3	30	80	90	100	112
120	3	40	80	90	100	112
150	3	50	80	90	100	112
180	3	60	80	90	100	112
240	3	80	80	90	100	112
300	3	100	80	90	100	112

PAM		56	63	71	80	90	100	112	132	160	180	200
		B5	9/120	11/140	14/160	19/200	24/200	28/250	28/250	38/300	42/350	48/350

P 110-I150

Albero lento / Output shaft / Abtriebswelle
Arbre petite vitesse / Eje lento / Eixo de saída

D = 55 mm

MP 110-I150

i	i ₁	i ₂	n ₁	n ₂	M ₂	kW ₁	HP ₁	RD
75	3	25	2800	37,3	1165	6,38	8,67	0,71
90	3	30		31,1	1581	7,54	10,25	0,68
120	3	40		23,3	1530	5,55	7,55	0,67
150	3	50		18,7	1403	4,13	5,62	0,66
180	3	60		15,6	1292	3,56	4,84	0,59
240	3	80		11,7	1105	2,59	3,53	0,52
300	3	100		9,3	1063	2,04	2,77	0,51

i	i ₁	i ₂	n ₁	n ₂	M ₂	kW ₁	HP ₁	RD	sf
75	3	25	2800	37,3	1005	5,50	7,50	0,71	1,16
90	3	30		31,1	1154	5,50	7,50	0,68	1,37
120	3	40		23,3	1515	5,50	7,50	0,67	1,01
150	3	50		18,7	1357	4	5,50	0,66	1,03
180	3	60		15,6	1453	4	5,50	0,59	0,89
240	3	80		11,7	1277	3	4	0,52	0,86
300	3	100		9,3	1148	2,20	3	0,51	0,93

75	3	25	1400	18,7	1370	3,83	5,20	0,7
90	3	30		15,6	1860	4,52	6,15	0,67
120	3	40		11,7	1800	3,33	4,53	0,66
150	3	50		9,3	1650	2,48	3,37	0,65
180	3	60		7,8	1520	2,13	2,90	0,58
240	3	80		5,8	1300	1,56	2,12	0,51
300	3	100		4,7	1250	1,22	1,66	0,5

75	3	25	1400	18,7	1433	4	5,50	0,7	0,96
90	3	30		15,6	1645	4	5,50	0,67	1,13
120	3	40		11,7	1621	3	4	0,66	1,11
150	3	50		9,3	1463	2,20	3	0,65	1,13
180	3	60		7,8	1567	2,20	3	0,58	0,97
240	3	80		5,8	1252	1,50	2	0,51	1,04
300	3	100		4,7	1126	1,10	1,50	0,5	1,11

75	3	25	900	12	1576	2,89	3,92	0,69
90	3	30		10	2139	3,41	4,64	0,66
120	3	40		7,5	2070	2,51	3,42	0,65
150	3	50		6	1898	1,87	2,55	0,64
180	3	60		5	1748	1,61	2,19	0,57
240	3	80		3,8	1495	1,17	1,60	0,50
300	3	100		3	1438	0,92	1,25	0,49

75	3	25	900	12	1201	2,20	3	0,69	1,31
90	3	30		10	1380	2,20	3	0,66	1,55
120	3	40		7,5	1812	2,20	3	0,65	1,14
150	3	50		6	1825	1,80	2,50	0,64	1,04
180	3	60		5	1628	1,50	2	0,57	1,07
240	3	80		3,8	1400	1,10	1,50	0,50	1,07
300	3	100		3	1170	0,75	1	0,49	1,23

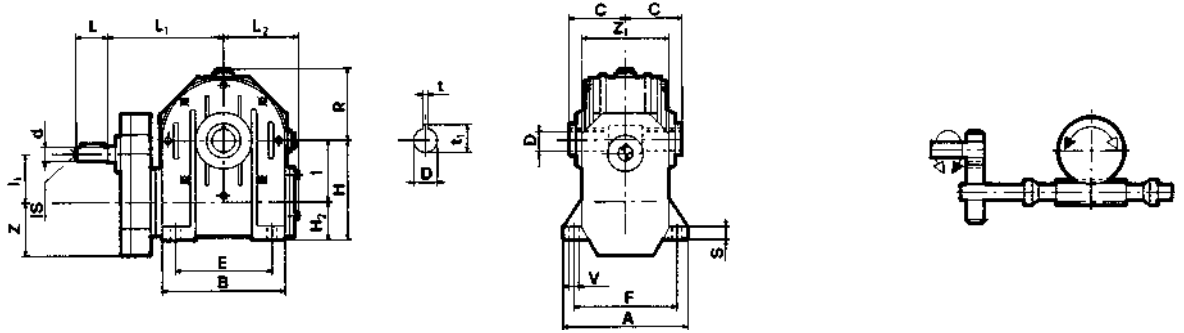
75	3	25	500	7	1850	1,94	2,64	0,67
90	3	30		6	2511	2,29	3,12	0,64
120	3	40		4	2430	1,69	2,30	0,63
150	3	50		3	2228	1,26	1,71	0,62
180	3	60		3	2052	1,08	1,47	0,55
240	3	80		2	1755	0,79	1,07	0,48
300	3	100		2	1688	0,62	0,84	0,48

			F1	F2	F3	F4
75	3	25	90	100	112	
90	3	30	90	100	112	
120	3	40	90	100	112	
150	3	50	90	100	112	
180	3	60	90	100	112	
240	3	80	90	100	112	
300	3	100	90	100	112	

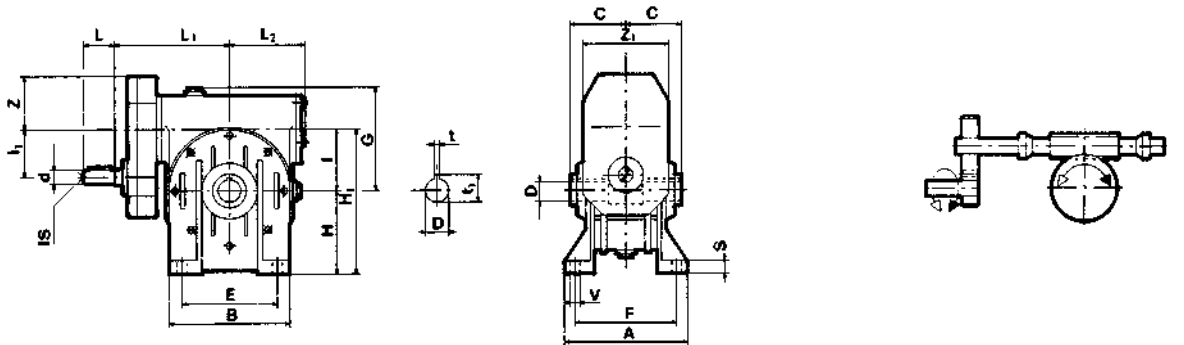
PAM	⊗	56	63	71	80	90	100	112	132	160	180	200
	B5		9/120	11/140	14/160	19/200	24/200	28/250	28/250	38/300	42/350	48/350

DIMENSIONI	IT	DIMENSIONS	EN	ABMESSUNGEN	DE
DIMENSIONS	FR	DIMENSIONES	ES	DIMENSÕES	PT

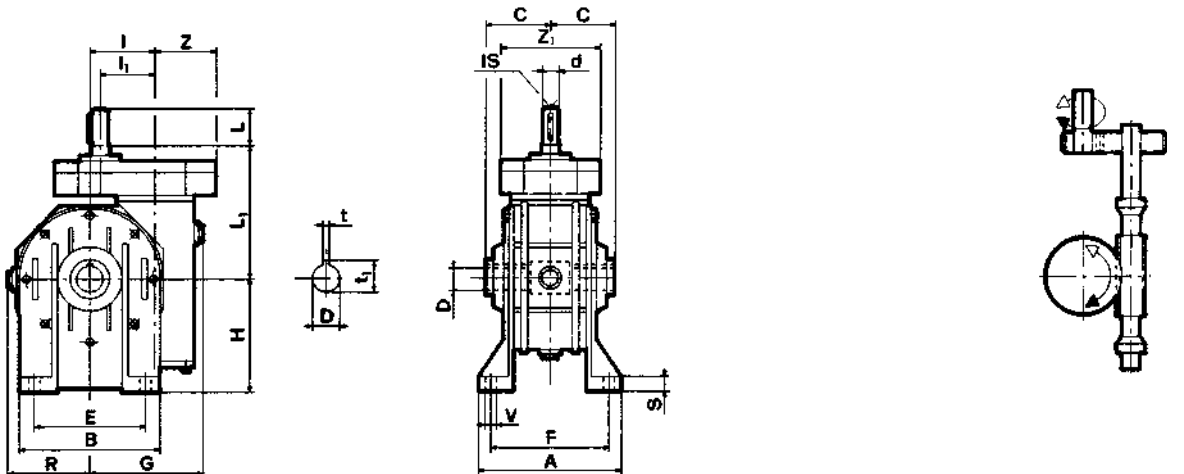
P...-I...B



P...-I...A

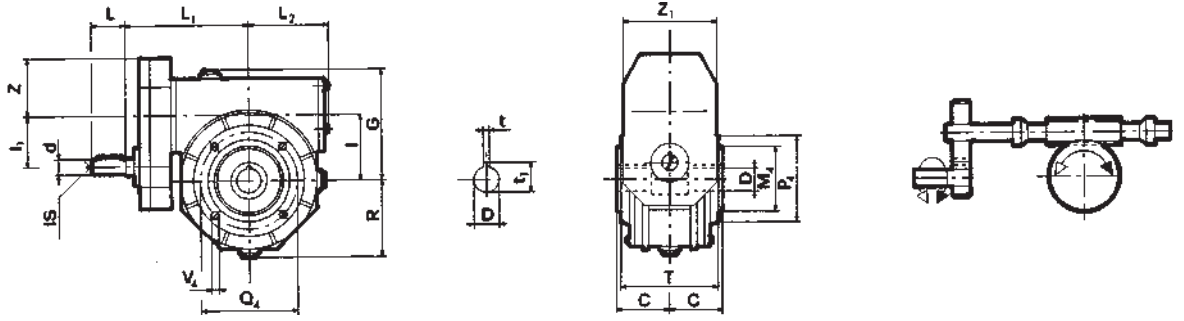


P...-I...V

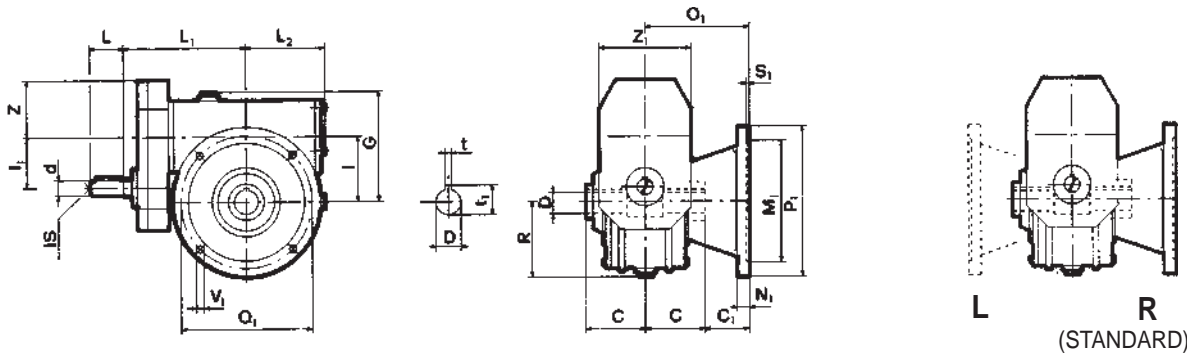


	A	B	E	F	S	V	d j6	G	H	H ₁	H ₂	I	I ₁	I _s	L	L ₁	L ₂	R	Z	Z ₁	C	D H7	t	t ₁
P 110 I 130	225	280	240	190	18	15	38	194	200	330	70	130	110	M10	80	281	160	155	105	210	95	48	14	51,8
P 110 I 150	260	334	280	220	20	19	42	225	230	380	80	150	110	M12	110	348	190	182	105	210	110	55	16	60,3

P...- I...FP

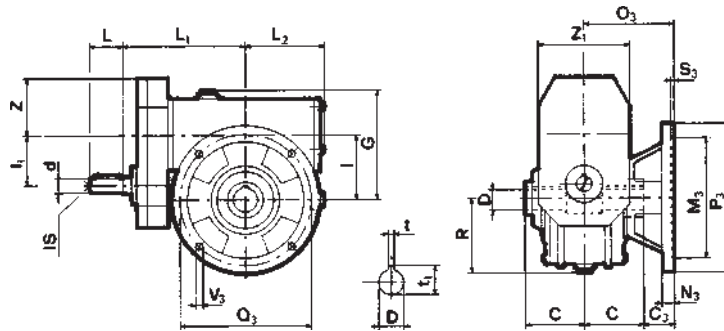


P...- I...F



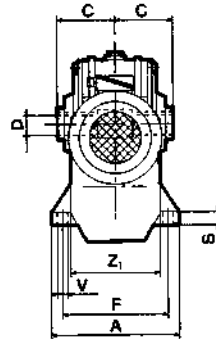
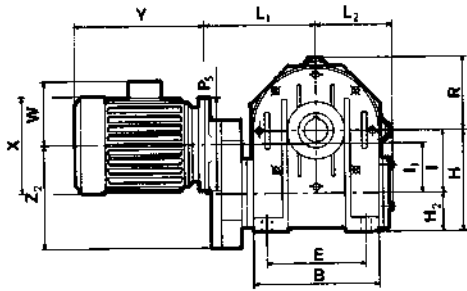
Posizione flangia
Flange position
Lage des Abtriebsflanschs
Position bride
Posición brida
Posição flange

P...- I...FBR

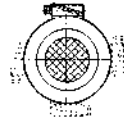


	C ₁	C ₃	M ₁ H7	M ₃ H7	M ₄ g6	N ₁	N ₃	O ₁	O ₃	P ₁	P ₃	P ₄	Q ₁	Q ₃	Q ₄	S ₁	S ₃	V ₁	V ₃	V ₄	dj6	G	I	I ₁	I _s	L	L ₁	L ₂	R	T	Z	Z ₁	C	D H7	t	t ₁
P 110 I 130	55	42,5	230	180	180	18	18	150	137,5	300	300	240	265	265	215	5	5	15	15	M12	38	194	130	110	M10	80	281	160	155	172	105	210	95	48	14	51,8
P 110 I 150	65	-	250	-	180	20	-	175	-	350	-	250	300	-	215	6	-	17	-	M14	42	225	150	110	M12	100	348	190	182	204	105	210	110	55	16	60,3

MP...- I...B

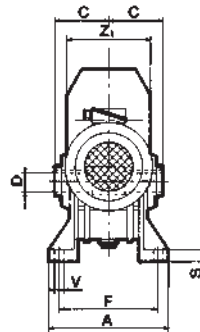
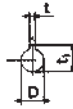
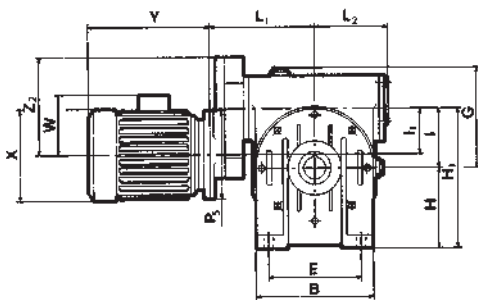


(STANDARD)

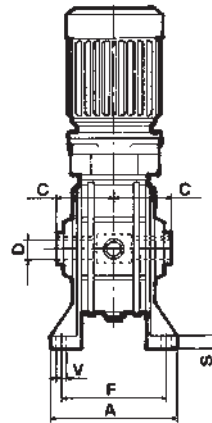
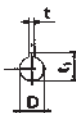
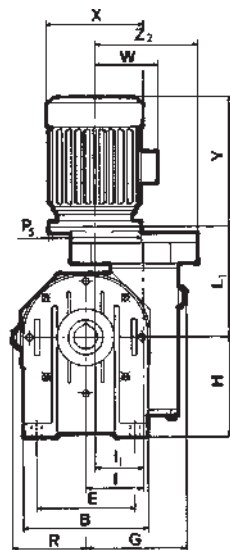


Posizione morsettiere
Position of terminal block
Klemmbrett
Position boîte à bornes
Posición bornera
Posição da caixa de ligação

MP...- I...A



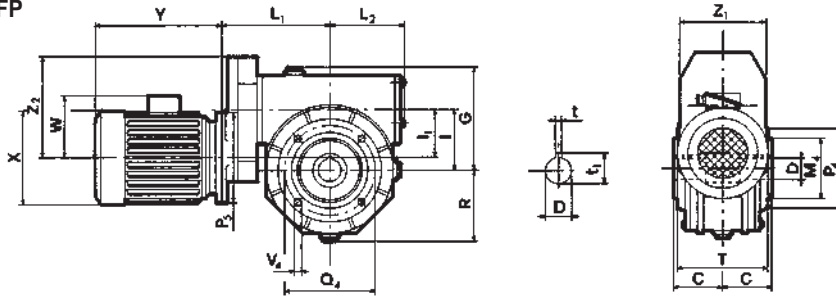
MP...- I...V



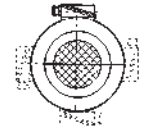
	A	B	E	F	S	V	G	H	H ₁	H ₂	I	I ₁	L ₁	L ₂	R	Z ₁	Z ₂	C	D H7	t	t ₁
MP 110 I 130	225	280	240	190	18	15	194	200	330	70	130	110	263	160	155	210	215	95	48	14	51,8
MP 110 I 150	260	334	280	220	20	19	225	230	380	80	150	110	319	190	182	210	215	110	55	16	60,3

P₃, X, Y, W Vedi cataloghi motori / See motors catalogues / siehe Kataloge der Motoren / Voir catalogues moteurs / Ver catálogos de motores / Ver catálogos motores

MP...- I...FP

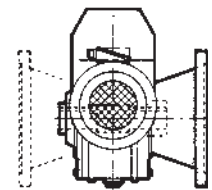
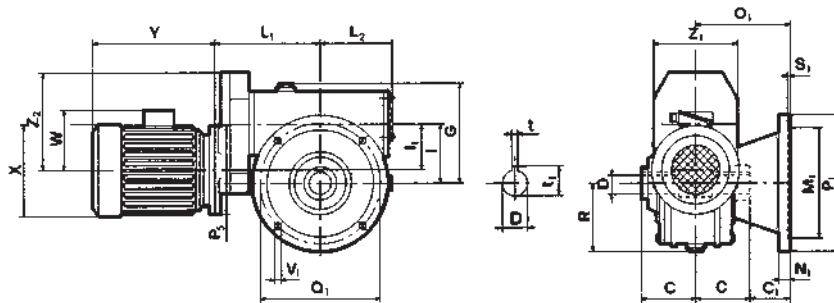


(STANDARD)



Posizione morsetteria
Position of terminal block
Klemmbrett
Position boîte à bornes
Posición bornera
Posição da caixa de ligação

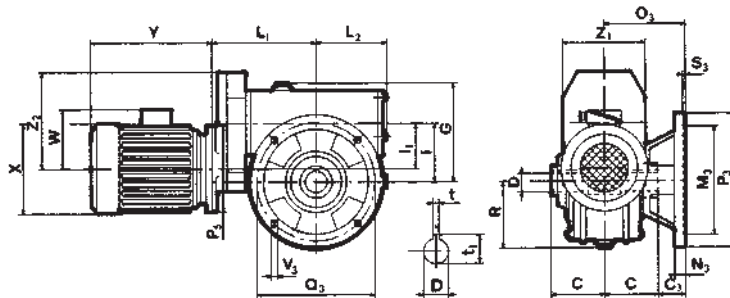
MP...- I...F



(STANDARD)

Posizione flangia
Flange position
Lage des Abtriebsflanschs
Position bride
Posición brida
Posição flange

MP...- I...FBR



	C ₁	C ₃	M ₁ H7	M ₃ H7	M ₄ g6	N ₁	N ₃	O ₁	O ₃	P ₁	P ₃	P ₄	Q ₁	Q ₃	Q ₄	S ₁	S ₃	V ₁	V ₃	V ₄	G	I	I ₁	L ₁	L ₂	R	T	Z	Z ₁	C	D H7	t	t ₁
MP 110 I 130	55	42,5	230	180	180	18	18	150	137,5	300	300	240	265	265	215	5	5	158	15	M12	194	130	110	263	160	155	172	210	215	95	48	14	51,8
MP 110 I 150	65	-	250	-	180	20	-	175	-	350	-	250	300	-	215	6	-	17	-	M14	225	150	110	319	190	182	204	210	215	110	55	16	60,3

P₅, X, Y, W Vedi cataloghi motori / See motors catalogues / siehe Kataloge der Motoren / Voir catalogues moteurs / Ver catálogos de motores / Ver catálogos motores

NOTE

NOTES

ANMERKUNG

NOTES

NOTAS

NOTAS

I - MI

RIDUTTORI E MOTORIDUTTORI COMBINATI IT

RIDUTTORI E MOTORIDUTTORI COMBINATI	C.2
DESIGNAZIONE	C.2
SENSO DI ROTAZIONE	C.3
PRESTAZIONI ORDINATE PER GRANDEZZA.....	C.4
DIMENSIONI.....	C.19

COMBINED GEARBOXES AND GEARED MOTOR EN

COMBINED GEARBOXES AND GEARED MOTOR.....	C.2
CONFIGURATION	C.2
DIRECTION OF ROTATION	C.3
PERFORMANCES IN ORDER OF MAGNITUDE.....	C.4
DIMENSIONS	C.19

KOMBINIERTE GETRIEBE UND GETRIEBEMOTOREN DE

KOMBINIERTE GETRIEBE UND GETRIEBEMOTOREN.....	C.2
TYPENBEZEICHNUNGEN	C.2
DREHRICHTUNG	C.3
LEISTUNGEN IN DER GRÖSSE-NORDUNG	C.4
ABMESSUNGEN	C.19

RÉDUCTEURS ET MOTORÉDUCTEURS COMBINÉS FR

RÉDUCTEURS ET MOTORÉDUCTEURS COMBINÉS	C.2
DÉNOMINATION.....	C.3
SENS DE ROTATION	C.3
PRESTATIONS ORDONNÉES PAR TAILLE.....	C.4
DIMENSIONS	C.19

REDUCTORES Y MOTORREDUCTORES COMBINADOS ES

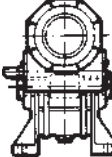
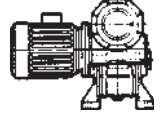
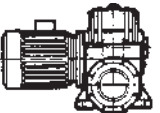
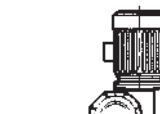
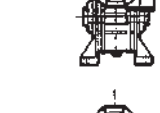

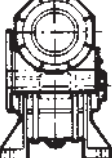
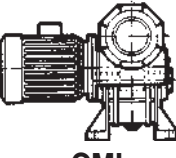
REDUCTORES Y MOTORREDUCTORES COMBINADOS.....	C.2
DENOMINACIÓN.....	C.3
SENTIDO DE ROTACIÓN.....	C.3
PRESTACIONES ORDENADAS POR TAMAÑO	C.4
DIMENSIONES	C.19

REDUTORES E MOTORREDUTORES COMBINADOS PT

REDUTORES E MOTORREDUTORES COMBINADOS.....	C.2
CONFIGURAÇÃO.....	C.3
SENTIDO DE ROTAÇÃO.....	C.3
PERFORMANCE ORDENADAS POR TAMANHO.....	C.4
DIMENSÕES.....	C.19

RIDUTTORI E MOTORIDUTTORI COMBINATI IT	COMBINED GEARBOXES AND GEARED MOTOR EN	KOMBINIERTE GETRIEBE UND GETRIEBEMOTOREN DE
RÉDUCTEURS ET MOTORÉDUCTEURS COMBINÉS FR	REDUCTORES Y MOTORREDUCTORES COMBINADOS ES	REDUTORES E MOTORREDUTORES COMBINADOS PT

DESIGNAZIONE IT	CONFIGURATION EN	TYPENBEZEICHNUNGEN DE
-------------------------------------	--------------------------------------	---

Tipo Type Typ	Grandezza Size Größe	i	PAM	Ø albero lento (mm) Ø output shaft (mm) Ø abtriebswelle (mm)	Versione Version Ausführung	Pos. di mont. Mount. pos. Einbaulage	Altre indicaz. Other indicat. Weitere Angaben	
CI	40 - I 60	300	80	25	A	B3	BFR	
 CI	25 - I 40	225			 A	B3		
	30 - I 30	300				 B	V5	
	30 - I 40	450			 V		B8	
	40 - I 40	600					 F FBR	V6
	40 - I 50	750			 FP	B7		
40 - I 60	900							
 CMI (PAM)	40 - I 70	1200						
	50 - I 70	1500						
	50 - I 80	1800						
	50 - I 90	2400						
 CMI	70 - I 110	3000						
	70 - I 130	4000						
	90 - I 150							
	90 - I 175							

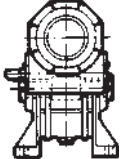
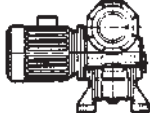
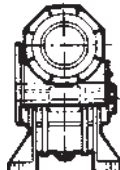
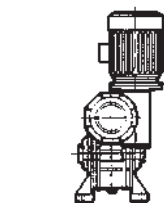
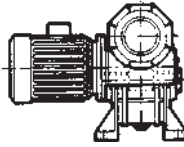
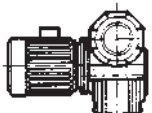
(*) Per le caratteristiche delle flange, fare riferimento al riduttore base.

(*) Regarding the flanges features/dimensions, please refer to the standard gearbox.

(*) Für die Eigenschaften der Flansche siehe das Standardgetriebe.

DÉNOMINATION FR	DENOMINACIÓN ES	CONFIGURAÇÃO PT
--	--	--

Type Tipo Tipo	Réducteur Tamaño Tamanho	i	PAM	Ø arbre petite vitesse (mm) Ø eje lento (mm) Ø eixo de saída (mm)	Version Versión Versão	positions de montage Pos. de mont. Pos. de mont.	autres indications Otras indicac. Outras indicaç.
CI	40 - I 60	300	80	25	A	B3	BFR

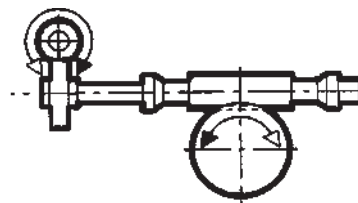
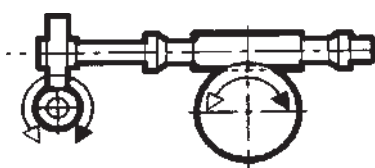
 CI	25 - I 40	225			 A	B3	
	30 - I 30	300				V5	
	30 - I 40	450				B8	
	40 - I 40	600				V6	
	40 - I 50	750				B7	
	40 - I 60	900				V	
 CMI (PAM)	50 - I 70	1200			 F FBR		
	50 - I 80	1500					
	70 - I 110	1800					
	70 - I 130	2400					
 CMI	90 - I 150	3000			 FP		
	90 - I 175	4000					

(*) Pour les caractéristiques des brides, faire référence au réducteur de base.

(*) Consultar las características de las bridas en el reductor base.

(*) Para as características das flanges, faça referência ao redutor de base.

SENSO DI ROTAZIONE IT	DIRECTION OF ROTATION EN	DREHRICHTUNG DE
SENS DE ROTATION FR	SENTIDO DE ROTACIÓN ES	SENTIDO DE ROTAÇÃO PT



I - MI

CI 25-I40

Albero lento / Output shaft / Abtriebswelle
Arbre petite vitesse / Eje lento / Eixo de saída

D = 19 mm

CMI 25-I40

i	i ₁	i ₂	n ₁	n ₂	M ₂	kW ₁	HP ₁	RD
225	7,5	30	2800	12,4	38	0,11	0,15	0,44
300	10	30		9,3	38	0,09	0,12	0,43
450	15	30		6,2	38	0,06	0,09	0,40
600	20	30		4,7	38	0,06	0,08	0,34
750	25	30		3,7	38	0,05	0,06	0,33
900	30	30		3,1	43	0,05	0,07	0,29
1200	40	30		2,3	43	0,04	0,06	0,26
1500	50	30		1,9	43	0,03	0,04	0,26
1800	60	30		1,6	43	0,03	0,04	0,22
2400	80	30		1,2	43	0,03	0,04	0,19

i	i ₁	i ₂	n ₁	n ₂	M ₂	kW ₁	HP ₁	RD	sf	M _{2max}
225	7,5	30	2800	12,4	40	0,12	0,16	0,44	0,95	38
300	10	30		9,3	39	0,09	0,12	0,43	0,97	38
450	15	30		6,2	55	0,09	0,12	0,40	0,70	38
600	20	30		4,7	62	0,09	0,12	0,34	0,62	38
750	25	30		3,7	75	0,09	0,12	0,33	0,51	38
900	30	30		3,1	79	0,09	0,12	0,29	0,54	43
1200	40	30		2,3	94	0,09	0,12	0,26	0,45	43
1500	50	30		1,9	117	0,09	0,12	0,26	0,36	43
1800	60	30		1,6	124	0,09	0,12	0,22	0,34	43
2400	80	30		1,2	143	0,09	0,12	0,19	0,3	43

225	7,5	30	1400	6,2	45	0,07	0,09	0,43
300	10	30		4,7	45	0,05	0,07	0,42
450	15	30		3,1	45	0,04	0,05	0,39
600	20	30		2,3	45	0,03	0,05	0,33
750	25	30		1,9	45	0,03	0,04	0,32
900	30	30		1,6	50	0,03	0,04	0,28
1200	40	30		1,2	50	0,02	0,03	0,25
1500	50	30		0,9	50	0,02	0,03	0,25
1800	60	30		0,8	50	0,02	0,03	0,22
2400	80	30		0,6	50	0,02	0,02	0,19

225	7,5	30	1400	6,2	59	0,09	0,12	0,43	0,76	45
300	10	30		4,7	77	0,09	0,12	0,42	0,58	45
450	15	30		3,1	108	0,09	0,12	0,39	0,42	45
600	20	30		2,3	122	0,09	0,12	0,33	0,37	45
750	25	30		1,9	147	0,09	0,12	0,32	0,31	45
900	30	30		1,6	155	0,09	0,12	0,28	0,32	50
1200	40	30		1,2	184	0,09	0,12	0,25	0,27	50
1500	50	30		0,9	230	0,09	0,12	0,25	0,22	50
1800	60	30		0,8	243	0,09	0,12	0,22	0,21	50
2400	80	30		0,6	280	0,09	0,12	0,19	0,18	50

225	7,5	30	900	4	47	0,05	0,06	0,42
300	10	30		3	47	0,04	0,05	0,41
450	15	30		2	47	0,03	0,04	0,38
600	20	30		1,5	47	0,02	0,03	0,32
750	25	30		1,2	47	0,02	0,03	0,31
900	30	30		1	53	0,02	0,03	0,27
1200	40	30		0,8	53	0,02	0,02	0,25
1500	50	30		0,6	53	0,01	0,02	0,25
1800	60	30		0,5	53	0,01	0,02	0,22
2400	80	30		0,4	53	0,01	0,02	0,19

225	7,5	30	900	4	91	0,09	0,12	0,42	0,52	47
300	10	30		3	118	0,09	0,12	0,41	0,40	47
450	15	30		2	164	0,09	0,12	0,38	0,29	47
600	20	30		1,5	185	0,09	0,12	0,32	0,25	47
750	25	30		1,2	225	0,09	0,12	0,31	0,21	47
900	30	30		1	236	0,09	0,12	0,27	0,22	53
1200	40	30		0,8	281	0,09	0,12	0,25	0,19	53
1500	50	30		0,6	315	0,09	0,12	0,25	0,17	53
1800	60	30		0,5	371	0,09	0,12	0,22	0,14	53
2400	80	30		0,4	427	0,09	0,12	0,19	0,12	53

225	7,5	30	500	2,22	50	0,03	0,04	0,41
300	10	30		1,67	50	0,02	0,03	0,40
450	15	30		1,11	50	0,02	0,02	0,37
600	20	30		0,83	50	0,01	0,02	0,31
750	25	30		0,67	50	0,01	0,02	0,30
900	30	30		0,56	56	0,01	0,02	0,27
1200	40	30		0,42	56	0,01	0,01	0,24
1500	50	30		0,33	56	0,01	0,01	0,24
1800	60	30		0,28	56	0,01	0,01	0,21
2400	80	30		0,21	56	0,01	0,01	0,18

			F1	F2	F3	F4	F5
225	7,5	30	56				
300	10	30	56				
450	15	30	56				
600	20	30	56				
750	25	30	56				
900	30	30	56				
1200	40	30	56				
1500	50	30	56				
1800	60	30	56				
2400	80	30	56				

i	i ₁	i ₂	n ₁	n ₂	M ₂	kW ₁	HP ₁	RD
225	7,5	30	2800	12,4	26	0,08	0,10	0,44
300	10	30		9,3	26	0,06	0,08	0,43
450	15	30		6,2	30	0,06	0,08	0,34
600	20	30		4,7	30	0,05	0,06	0,32
750	25	30		3,7	27	0,03	0,04	0,33
900	30	30		3,1	30	0,04	0,05	0,27
1200	40	30		2,3	30	0,03	0,04	0,27
1500	50	30		1,9	32	0,02	0,03	0,26
1800	60	30		1,6	32	0,03	0,04	0,19
2400	80	30		1,2	32	0,02	0,03	0,20

i	i ₁	i ₂	n ₁	n ₂	M ₂	kW ₁	HP ₁	RD	sf	M _{2max}
225	7,5	30	2800	12,4	40	0,12	0,16	0,44	0,63	26
300	10	30		9,3	53	0,12	0,16	0,43	0,48	26
450	15	30		6,2	46	0,09	0,12	0,34	0,64	30
600	20	30		4,7	58	0,09	0,12	0,32	0,51	30
750	25	30		3,7	75	0,09	0,12	0,33	0,36	27
900	30	30		3,1	73	0,09	0,12	0,27	0,41	30
1200	40	30		2,3	98	0,09	0,12	0,27	0,30	30
1500	50	30		1,9	117	0,09	0,12	0,26	0,27	32
1800	60	30		1,6	107	0,09	0,12	0,19	0,30	32
2400	80	30		1,2	150	0,09	0,12	0,20	0,21	32

225	7,5	30	1400	6,2	30	0,05	0,06	0,43
300	10	30		4,7	30	0,03	0,05	0,42
450	15	30		3,1	35	0,03	0,05	0,33
600	20	30		2,3	35	0,03	0,04	0,31
750	25	30		1,9	32	0,02	0,03	0,32
900	30	30		1,6	35	0,02	0,03	0,26
1200	40	30		1,2	35	0,02	0,02	0,26
1500	50	30		0,9	38	0,01	0,02	0,25
1800	60	30		0,8	38	0,02	0,02	0,19
2400	80	30		0,6	38	0,01	0,02	0,2

225	7,5	30	1400	6,2	59	0,09	0,12	0,43	0,51	30
300	10	30		4,7	77	0,09	0,12	0,42	0,39	30
450	15	30		3,1	91	0,09	0,12	0,33	0,38	35
600	20	30		2,3	114	0,09	0,12	0,31	0,31	35
750	25	30		1,9	147	0,09	0,12	0,32	0,22	32
900	30	30		1,6	144	0,09	0,12	0,26	0,24	35
1200	40	30		1,2	192	0,09	0,12	0,26	0,18	35
1500	50	30		0,9	230	0,09	0,12	0,25	0,17	38
1800	60	30		0,8	210	0,09	0,12	0,19	0,18	38
2400	80	30		0,6	295	0,09	0,12	0,2	0,13	38

225	7,5	30	900	4	32	0,03	0,04	0,42
300	10	30		3	32	0,02	0,03	0,41
450	15	30		2	37	0,02	0,03	0,32
600	20	30		1,5	37	0,02	0,03	0,30
750	25	30		1,2	34	0,01	0,02	0,31
900	30	30		1	37	0,02	0,02	0,25
1200	40	30		0,8	37	0,01	0,02	0,25
1500	50	30		0,6	40	0,01	0,01	0,25
1800	60	30		0,5	40	0,01	0,02	0,19
2400	80	30		0,4	40	0,01	0,01	0,20

225	7,5	30	900	4	91	0,09	0,12	0,42	0,35	32
300	10	30		3	118	0,09	0,12	0,41	0,27	32
450	15	30		2	139	0,09	0,12	0,32	0,27	37
600	20	30		1,5	174	0,09	0,12	0,30	0,21	37
750	25	30		1,2	225	0,09	0,12	0,31	0,15	34
900	30	30		1	219	0,09	0,12	0,25	0,17	37
1200	40	30		0,8	292	0,09	0,12	0,25	0,13	37
1500	50	30		0,6	351	0,09	0,12	0,25	0,11	40
1800	60	30		0,5	320	0,09	0,12	0,19	0,13	40
2400	80	30		0,4	449	0,09	0,12	0,20	0,09	40

225	7,5	30	500	2,22	34	0,02	0,03	0,41
300	10	30		1,67	34	0,01	0,02	0,40
450	15	30		1,11	39	0,01	0,02	0,31
600	20	30		0,83	39	0,01	0,02	0,29
750	25	30		0,67	36	0,01	0,01	0,30
900	30	30		0,56	39	0,01	0,01	0,25
1200	40	30		0,42	39	0,01	0,01	0,25
1500	50	30		0,33	43	0,01	0,01	0,24
1800	60	30		0,28	43	0,01	0,01	0,18
2400	80	30		0,21	43	0	0,01	0,19

			F1	F2	F3	F4	F5
225	7,5	30	56	63			
300	10	30	56	63			
450	15	30	56	63			
600	20	30	56	63			
750	25	30	56	63			
900	30	30	56	63			
1200	40	30	56				
1500	50	30	56				
1800	60	30	56				
2400	80	30	56				

CI 30-I40

Albero lento / Output shaft / Abtriebswelle
Arbre petite vitesse / Eje lento / Eixo de saída

CMI 30-I40

D = 19 mm

i	i ₁	i ₂	n ₁	n ₂	M ₂	kW ₁	HP ₁	RD
225	7,5	30	2800	12,4	46	0,14	0,19	0,44
300	10	30		9,3	46	0,10	0,14	0,44
450	15	30		6,2	46	0,08	0,11	0,37
600	20	30		4,7	46	0,07	0,10	0,31
750	25	30		3,7	46	0,06	0,08	0,32
900	30	30		3,1	49	0,06	0,08	0,27
1200	40	30		2,3	49	0,04	0,06	0,28
1500	50	30		1,9	49	0,04	0,05	0,26
1800	60	30		1,6	49	0,04	0,05	0,22
2400	80	30		1,2	49	0,03	0,04	0,18

i	i ₁	i ₂	n ₁	n ₂	M ₂	kW ₁	HP ₁	RD	sf	M _{2max}
225	7,5	30	2800	12,4	40	0,12	0,16	0,44	1,14	46
300	10	30		9,3	54	0,12	0,16	0,44	0,85	46
450	15	30		6,2	51	0,09	0,12	0,37	0,90	46
600	20	30		4,7	56	0,09	0,12	0,31	0,81	46
750	25	30		3,7	73	0,09	0,12	0,32	0,63	46
900	30	30		3,1	73	0,09	0,12	0,27	0,67	49
1200	40	30		2,3	101	0,09	0,12	0,28	0,49	49
1500	50	30		1,9	117	0,09	0,12	0,26	0,42	49
1800	60	30		1,6	124	0,09	0,12	0,22	0,4	49
2400	80	30		1,2	135	0,09	0,12	0,18	0,36	49

i	i ₁	i ₂	n ₁	n ₂	M ₂	kW ₁	HP ₁	RD
225	7,5	30	1400	6,2	54	0,08	0,11	0,43
300	10	30		4,7	54	0,06	0,08	0,43
450	15	30		3,1	54	0,05	0,07	0,36
600	20	30		2,3	54	0,04	0,06	0,3
750	25	30		1,9	54	0,03	0,05	0,31
900	30	30		1,6	58	0,04	0,05	0,26
1200	40	30		1,2	58	0,03	0,04	0,27
1500	50	30		0,9	58	0,02	0,03	0,25
1800	60	30		0,8	58	0,02	0,03	0,22
2400	80	30		0,6	58	0,02	0,03	0,18

i	i ₁	i ₂	n ₁	n ₂	M ₂	kW ₁	HP ₁	RD	sf	M _{2max}
225	7,5	30	1400	6,2	59	0,09	0,12	0,43	0,91	54
300	10	30		4,7	79	0,09	0,12	0,43	0,68	54
450	15	30		3,1	99	0,09	0,12	0,36	0,54	54
600	20	30		2,3	111	0,09	0,12	0,3	0,49	54
750	25	30		1,9	143	0,09	0,12	0,31	0,38	54
900	30	30		1,6	144	0,09	0,12	0,26	0,4	58
1200	40	30		1,2	199	0,09	0,12	0,27	0,29	58
1500	50	30		0,9	230	0,09	0,12	0,25	0,25	58
1800	60	30		0,8	243	0,09	0,12	0,22	0,24	58
2400	80	30		0,6	265	0,09	0,12	0,18	0,22	58

i	i ₁	i ₂	n ₁	n ₂	M ₂	kW ₁	HP ₁	RD
225	7,5	30	900	4	57	0,06	0,08	0,42
300	10	30		3	57	0,04	0,06	0,42
450	15	30		2	57	0,03	0,05	0,35
600	20	30		1,5	57	0,03	0,04	0,29
750	25	30		1,2	57	0,02	0,03	0,30
900	30	30		1	61	0,03	0,03	0,25
1200	40	30		0,8	61	0,02	0,02	0,26
1500	50	30		0,6	61	0,02	0,02	0,25
1800	60	30		0,5	61	0,01	0,02	0,22
2400	80	30		0,4	61	0,01	0,02	0,18

i	i ₁	i ₂	n ₁	n ₂	M ₂	kW ₁	HP ₁	RD	sf	M _{2max}
225	7,5	30	900	4	91	0,09	0,12	0,42	0,63	57
300	10	30		3	121	0,09	0,12	0,42	0,47	57
450	15	30		2	152	0,09	0,12	0,35	0,37	57
600	20	30		1,5	168	0,09	0,12	0,29	0,34	57
750	25	30		1,2	218	0,09	0,12	0,30	0,26	57
900	30	30		1	219	0,09	0,12	0,25	0,28	61
1200	40	30		0,8	303	0,09	0,12	0,26	0,20	61
1500	50	30		0,6	351	0,09	0,12	0,25	0,17	61
1800	60	30		0,5	371	0,09	0,12	0,22	0,16	61
2400	80	30		0,4	404	0,09	0,12	0,18	0,15	61

i	i ₁	i ₂	n ₁	n ₂	M ₂	kW ₁	HP ₁	RD
225	7,5	30	500	2,22	60	0,03	0,05	0,41
300	10	30		1,67	60	0,03	0,04	0,41
450	15	30		1,11	60	0,02	0,03	0,34
600	20	30		0,83	60	0,02	0,03	0,29
750	25	30		0,67	60	0,01	0,02	0,29
900	30	30		0,56	65	0,02	0,02	0,25
1200	40	30		0,42	65	0,01	0,02	0,26
1500	50	30		0,33	65	0,01	0,01	0,24
1800	60	30		0,28	65	0,01	0,01	0,21
2400	80	30		0,21	65	0,01	0,01	0,17

			F1	F2	F3	F4	F5
225	7,5	30	56	63			
300	10	30	56	63			
450	15	30	56	63			
600	20	30	56	63			
750	25	30	56	63			
900	30	30	56	63			
1200	40	30	56				
1500	50	30	56				
1800	60	30	56				
2400	80	30	56				

I - MI

CI 30-150

Albero lento / Output shaft / Abtriebswelle
Arbre petite vitesse / Eje lento / Eixo de saída

D = 24 mm

CMI 30-150

i	i ₁	i ₂	n ₁	n ₂	M ₂	kW ₁	HP ₁	RD
225	7,5	30	2800	12,4	68	0,20	0,27	0,45
300	10	30		9,3	68	0,16	0,22	0,42
450	15	30		6,2	68	0,11	0,15	0,39
600	20	30		4,7	68	0,09	0,12	0,37
750	25	30		3,7	72	0,09	0,12	0,33
900	30	30		3,1	72	0,08	0,11	0,29
1200	40	30		2,3	72	0,07	0,09	0,27
1500	50	30		1,9	77	0,06	0,08	0,24
1800	60	30		1,6	77	0,06	0,08	0,21
2400	80	30		1,2	77	0,05	0,07	0,18

i	i ₁	i ₂	n ₁	n ₂	M ₂	kW ₁	HP ₁	RD	sf	M _{2max}
225	7,5	30	2800	12,4	62	0,18	0,25	0,45	1,10	68
300	10	30		9,3	79	0,18	0,25	0,43	0,86	68
450	15	30		6,2	71	0,12	0,16	0,39	0,95	68
600	20	30		4,7	90	0,12	0,16	0,37	0,75	68
750	25	30		3,7	75	0,09	0,12	0,33	0,96	72
900	30	30		3,1	79	0,09	0,12	0,29	0,92	72
1200	40	30		2,3	98	0,09	0,12	0,27	0,74	72
1500	50	30		1,9	113	0,09	0,12	0,24	0,68	77
1800	60	30		1,6	118	0,09	0,12	0,21	0,65	77
2400	80	30		1,2	135	0,09	0,12	0,18	0,57	77

225	7,5	30	1400	6,2	80	0,12	0,16	0,44
300	10	30		4,7	80	0,09	0,13	0,42
450	15	30		3,1	80	0,07	0,09	0,38
600	20	30		2,3	80	0,05	0,07	0,36
750	25	30		1,9	85	0,05	0,07	0,32
900	30	30		1,6	85	0,05	0,07	0,28
1200	40	30		1,2	85	0,04	0,05	0,26
1500	50	30		0,9	90	0,04	0,05	0,24
1800	60	30		0,8	90	0,03	0,05	0,21
2400	80	30		0,6	90	0,03	0,04	0,18

225	7,5	30	1400	6,2	81	0,12	0,16	0,44	0,99	80
300	10	30		4,7	77	0,09	0,12	0,42	1,03	80
450	15	30		3,1	105	0,09	0,12	0,38	0,76	80
600	20	30		2,3	133	0,09	0,12	0,36	0,6	80
750	25	30		1,9	147	0,09	0,12	0,32	0,58	85
900	30	30		1,6	155	0,09	0,12	0,28	0,55	85
1200	40	30		1,2	192	0,09	0,12	0,26	0,44	85
1500	50	30		0,9	221	0,09	0,12	0,24	0,41	90
1800	60	30		0,8	232	0,09	0,12	0,21	0,39	90
2400	80	30		0,6	265	0,09	0,12	0,18	0,34	90

225	7,5	30	900	4	84	0,08	0,11	0,43
300	10	30		3	84	0,06	0,09	0,41
450	15	30		2	84	0,05	0,06	0,37
600	20	30		1,5	84	0,04	0,05	0,35
750	25	30		1,2	89	0,04	0,05	0,31
900	30	30		1	89	0,03	0,05	0,27
1200	40	30		0,8	89	0,03	0,04	0,25
1500	50	30		0,6	95	0,03	0,03	0,24
1800	60	30		0,5	95	0,02	0,03	0,21
2400	80	30		0,4	95	0,02	0,03	0,18

225	7,5	30	900	4	93	0,09	0,12	0,43	0,91	84
300	10	30		3	118	0,09	0,12	0,41	0,71	84
450	15	30		2	160	0,09	0,12	0,37	0,52	84
600	20	30		1,5	202	0,09	0,12	0,35	0,42	84
750	25	30		1,2	225	0,09	0,12	0,31	0,40	89
900	30	30		1	236	0,09	0,12	0,27	0,38	89
1200	40	30		0,8	292	0,09	0,12	0,25	0,31	89
1500	50	30		0,6	337	0,09	0,12	0,24	0,28	95
1800	60	30		0,5	354	0,09	0,12	0,21	0,27	95
2400	80	30		0,4	404	0,09	0,12	0,18	0,23	95

225	7,5	30	500	2,22	90	0,05	0,07	0,42
300	10	30		1,67	90	0,04	0,05	0,40
450	15	30		1,11	90	0,03	0,04	0,36
600	20	30		0,83	90	0,02	0,03	0,34
750	25	30		0,67	95	0,02	0,03	0,30
900	30	30		0,56	95	0,02	0,03	0,27
1200	40	30		0,42	95	0,02	0,02	0,25
1500	50	30		0,33	101	0,02	0,02	0,23
1800	60	30		0,28	101	0,01	0,02	0,20
2400	80	30		0,21	101	0,01	0,02	0,17

			F1	F2	F3	F4	F5
225	7,5	30	56	63			
300	10	30	56	63			
450	15	30	56	63			
600	20	30	56	63			
750	25	30	56	63			
900	30	30	56	63			
1200	40	30	56				
1500	50	30	56				
1800	60	30	56				
2400	80	30	56				

I - MI

CI 40-140

 Albero lento / Output shaft / Abtriebswelle
 Arbtre petite vitesse / Eje lento / Eixo de saída

D = 19 mm
CMI 40-140

i	i ₁	i ₂	n ₁	n ₂	M ₂	kW ₁	HP ₁	RD
225	7,5	30	2800	12,4	54	0,14	0,19	0,49
300	10	30		9,3	55	0,11	0,15	0,49
450	15	30		6,2	55	0,08	0,11	0,44
600	20	30		4,7	54	0,07	0,10	0,38
750	25	30		3,7	54	0,06	0,08	0,37
900	30	30		3,1	58	0,05	0,07	0,35
1200	40	30		2,3	58	0,04	0,06	0,33
1500	50	30		1,9	57	0,04	0,05	0,32
1800	60	30		1,6	57	0,03	0,05	0,27
2400	80	30		1,2	55	0,03	0,04	0,21
3000	60	50		0,9	54	0,03	0,04	0,17
4000	80	50	0,7	53	0,02	0,03	0,16	

i	i ₁	i ₂	n ₁	n ₂	M ₂	kW ₁	HP ₁	RD	sf	M _{2max}
225	7,5	30	2800	12,4	68	0,18	0,25	0,49	0,79	54
300	10	30		9,3	90	0,18	0,25	0,49	0,61	55
450	15	30		6,2	121	0,18	0,25	0,44	0,46	55
600	20	30		4,7	139	0,18	0,25	0,38	0,39	54
750	25	30		3,7	169	0,18	0,25	0,37	0,32	54
900	30	30		3,1	192	0,18	0,25	0,35	0,30	58
1200	40	30		2,3	240	0,18	0,25	0,33	0,24	58
1500	50	30		1,9	291	0,18	0,25	0,32	0,20	57
1800	60	30		1,6	293	0,18	0,25	0,27	0,19	57
2400	80	30		1,2	210	0,12	0,16	0,21	0,26	55
3000	60	50		0,9	213	0,12	0,16	0,17	0,25	54
4000	80	50	0,7	267	0,12	0,16	0,16	0,20	53	

i	i ₁	i ₂	n ₁	n ₂	M ₂	kW ₁	HP ₁	RD
225	7,5	30	1400	6,2	63	0,09	0,12	0,48
300	10	30		4,7	65	0,07	0,09	0,48
450	15	30		3,1	65	0,05	0,07	0,43
600	20	30		2,3	64	0,04	0,06	0,37
750	25	30		1,9	63	0,03	0,05	0,36
900	30	30		1,6	68	0,03	0,04	0,34
1200	40	30		1,2	68	0,03	0,04	0,32
1500	50	30		0,9	67	0,02	0,03	0,31
1800	60	30		0,8	67	0,02	0,03	0,26
2400	80	30		0,6	65	0,02	0,03	0,21
3000	60	50		0,5	63	0,02	0,02	0,17
4000	80	50	0,4	62	0,01	0,02	0,16	

i	i ₁	i ₂	n ₁	n ₂	M ₂	kW ₁	HP ₁	RD	sf	M _{2max}
225	7,5	30	1400	6,2	66	0,09	0,12	0,48	0,95	63
300	10	30		4,7	88	0,09	0,12	0,48	0,74	65
450	15	30		3,1	119	0,09	0,12	0,43	0,55	65
600	20	30		2,3	136	0,09	0,12	0,37	0,47	64
750	25	30		1,9	166	0,09	0,12	0,36	0,38	63
900	30	30		1,6	183	0,09	0,12	0,34	0,36	68
1200	40	30		1,2	236	0,09	0,12	0,32	0,29	68
1500	50	30		0,9	285	0,09	0,12	0,31	0,24	67
1800	60	30		0,8	287	0,09	0,12	0,26	0,23	67
2400	80	30		0,6	309	0,09	0,12	0,21	0,21	65
3000	60	50		0,5	313	0,09	0,12	0,17	0,20	63
4000	80	50	0,4	393	0,09	0,12	0,16	0,16	62	

i	i ₁	i ₂	n ₁	n ₂	M ₂	kW ₁	HP ₁	RD
225	7,5	30	900	4	66	0,06	0,08	0,47
300	10	30		3,0	68	0,05	0,06	0,47
450	15	30		2	68	0,03	0,05	0,42
600	20	30		1,5	67	0,03	0,04	0,36
750	25	30		1,2	66	0,02	0,03	0,35
900	30	30		1	71	0,02	0,03	0,33
1200	40	30		0,8	71	0,02	0,02	0,31
1500	50	30		0,6	70	0,01	0,02	0,30
1800	60	30		0,5	70	0,01	0,02	0,25
2400	80	30		0,4	68	0,01	0,02	0,21
3000	60	50		0,3	66	0,01	0,02	0,17
4000	80	50	0,2	65	0,01	0,01	0,16	

i	i ₁	i ₂	n ₁	n ₂	M ₂	kW ₁	HP ₁	RD	sf	M _{2max}
225	7,5	30	900	4	101	0,09	0,12	0,47	0,65	66
300	10	30		3	135	0,09	0,12	0,47	0,51	68
450	15	30		2	181	0,09	0,12	0,42	0,38	68
600	20	30		1,5	208	0,09	0,12	0,36	0,32	67
750	25	30		1,2	253	0,09	0,12	0,35	0,26	66
900	30	30		1	286	0,09	0,12	0,33	0,25	71
1200	40	30		0,8	359	0,09	0,12	0,31	0,20	71
1500	50	30		0,6	435	0,09	0,12	0,30	0,16	70
1800	60	30		0,5	438	0,09	0,12	0,25	0,16	70
2400	80	30		0,4	472	0,09	0,12	0,21	0,14	68
3000	60	50		0,3	477	0,09	0,12	0,17	0,14	66
4000	80	50	0,2	599	0,09	0,12	0,16	0,11	65	

i	i ₁	i ₂	n ₁	n ₂	M ₂	kW ₁	HP ₁	RD
225	7,5	30	500	2,22	71	0,04	0,05	0,46
300	10	30		1,67	73	0,03	0,04	0,46
450	15	30		1,11	73	0,02	0,03	0,41
600	20	30		0,83	72	0,01	0,02	0,35
750	25	30		0,67	71	0,01	0,02	0,34
900	30	30		0,56	76	0,01	0,02	0,32
1200	40	30		0,42	76	0,01	0,01	0,30
1500	50	30		0,33	75	0,01	0,01	0,29
1800	60	30		0,28	75	0,01	0,01	0,25
2400	80	30		0,21	73	0,01	0,01	0,20
3000	60	50		0,17	71	0,01	0,01	0,16
4000	80	50		0,13	69	0,01	0,01	0,15

i	i ₁	i ₂	n ₁	n ₂	M ₂	kW ₁	HP ₁	RD	sf	M _{2max}
225	7,5	30			F1	F2	F3	F4		F5
300	10	30			63	71				56
450	15	30			63	71				56
600	20	30			63	71				56
750	25	30			63	71				56
900	30	30			63	71				56
1200	40	30			63					56
1500	50	30			63					56
1800	60	30			56	63				
2400	80	30			56	63				
3000	60	50			56	63				
4000	80	50			56	63				

 Con boccola \ With bushing \ mit Buchse
 Avec bague \ Con manguito \ Com bucha

PAM	⊕	56	63	71	80	90	100	112	132	160	180	200
	B5	9/120	11/140	14/160	19/200	24/200	28/250	28/250	38/300	42/350	48/350	55/400
	B14	9/80	11/90	14/105	19/120	24/140	28/160	28/160				

i	i ₁	i ₂	n ₁	n ₂	M ₂	kW ₁	HP ₁	RD	i	i ₁	i ₂	n ₁	n ₂	M ₂	kW ₁	HP ₁	RD	sf	M _{2max}
225	7,5	30	2800	12,4	83	0,20	0,28	0,53	225	7,5	30	2800	12,4	102	0,25	0,33	0,53	0,82	83
300	10	30		9,3	83	0,16	0,22	0,51	300	10	30		9,3	130	0,25	0,33	0,51	0,64	83
450	15	30		6,2	85	0,12	0,16	0,47	450	15	30		6,2	130	0,18	0,25	0,47	0,66	85
600	20	30		4,7	83	0,09	0,12	0,46	600	20	30		4,7	169	0,18	0,25	0,46	0,49	83
750	25	30		3,7	89	0,09	0,13	0,38	750	25	30		3,7	174	0,18	0,25	0,38	0,51	89
900	30	30		3,1	89	0,08	0,11	0,36	900	30	30		3,1	197	0,18	0,25	0,36	0,45	89
1200	40	30		2,3	89	0,07	0,10	0,31	1200	40	30		2,3	225	0,18	0,25	0,31	0,40	89
1500	50	30		1,9	89	0,06	0,08	0,30	1500	50	30		1,9	272	0,18	0,25	0,30	0,33	89
1800	60	30		1,6	94	0,06	0,08	0,28	1800	60	30		1,6	304	0,18	0,25	0,28	0,31	94
2400	80	30		1,2	94	0,05	0,06	0,24	2400	80	30		1,2	240	0,12	0,16	0,24	0,39	94
3000	60	50		0,9	85	0,03	0,05	0,22	3000	60	50		0,7	551	0,18	0,25	0,22	0,15	85
4000	80	50		0,7	85	0,03	0,03	0,21	4000	80	50		0,7	351	0,12	0,16	0,21	0,24	85

225	7,5	30	1400	6,2	98	0,12	0,17	0,52	225	7,5	30	1400	6,2	96	0,12	0,16	0,52	1,02	98
300	10	30		4,7	98	0,10	0,13	0,5	300	10	30		4,7	123	0,12	0,16	0,5	0,80	98
450	15	30		3,1	100	0,07	0,10	0,46	450	15	30		3,1	169	0,12	0,16	0,46	0,59	100
600	20	30		2,3	98	0,05	0,07	0,45	600	20	30		2,3	221	0,12	0,16	0,45	0,44	98
750	25	30		1,9	105	0,06	0,08	0,37	750	25	30		1,9	227	0,12	0,16	0,37	0,46	105
900	30	30		1,6	105	0,05	0,07	0,35	900	30	30		1,6	258	0,12	0,16	0,35	0,41	105
1200	40	30		1,2	105	0,04	0,06	0,3	1200	40	30		1,2	295	0,12	0,16	0,3	0,36	105
1500	50	30		0,9	105	0,04	0,05	0,29	1500	50	30		0,9	356	0,12	0,16	0,29	0,3	105
1800	60	30		0,8	110	0,03	0,05	0,27	1800	60	30		0,8	398	0,12	0,16	0,27	0,28	110
2400	80	30		0,6	110	0,03	0,04	0,23	2400	80	30		0,6	354	0,09	0,12	0,23	0,31	110
3000	60	50		0,5	100	0,02	0,03	0,21	3000	60	50		0,4	540	0,09	0,12	0,21	0,19	100
4000	80	50		0,4	100	0,02	0,02	0,20	4000	80	50		0,4	516	0,09	0,12	0,20	0,19	100

225	7,5	30	900	4	103	0,08	0,12	0,51	225	7,5	30	900	4	110	0,09	0,12	0,51	0,94	103
300	10	30		3,0	103	0,07	0,09	0,49	300	10	30		3	140	0,09	0,12	0,49	0,73	103
450	15	30		2	105	0,05	0,07	0,45	450	15	30		2	194	0,09	0,12	0,45	0,54	105
600	20	30		1,5	103	0,04	0,05	0,44	600	20	30		1,5	253	0,09	0,12	0,44	0,41	103
750	25	30		1,2	110	0,04	0,05	0,36	750	25	30		1,2	260	0,09	0,12	0,36	0,42	110
900	30	30		1	110	0,03	0,05	0,34	900	30	30		1	295	0,09	0,12	0,34	0,37	110
1200	40	30		0,8	110	0,03	0,04	0,29	1200	40	30		0,8	337	0,09	0,12	0,29	0,33	110
1500	50	30		0,6	110	0,02	0,03	0,28	1500	50	30		0,6	407	0,09	0,12	0,28	0,27	110
1800	60	30		0,5	116	0,02	0,03	0,26	1800	60	30		0,5	455	0,09	0,12	0,26	0,25	116
2400	80	30		0,4	116	0,02	0,03	0,21	2400	80	30		0,4	539	0,09	0,12	0,21	0,22	116
3000	60	50		0,3	105	0,02	0,02	0,20	3000	60	50		0,3	616	0,09	0,12	0,20	0,17	105
4000	80	50		0,2	105	0,01	0,02	0,19	4000	80	50		0,2	786	0,09	0,12	0,19	0,13	105

			F1	F2	F3	F4				F5
225	7,5	30	63	71			Con boccola \ With bushing \ mit Buchse Avec bague \ Con manguito \ Com bucha			56
300	10	30	63	71						56
450	15	30	63	71						56
600	20	30	63	71						56
750	25	30	63	71						56
900	30	30	63	71						56
1200	40	30	63							56
1500	50	30	63							56
1800	60	30	56	63						
2400	80	30	56	63						
3000	60	50	56	63						
4000	80	50	56	63						

PAM	⊗	56	63	71	80	90	100	112	132	160	180	200
	B5	9/120	11/140	14/160	19/200	24/200	28/250	28/250	38/300	42/350	48/350	55/400
	B14	9/80	11/90	14/105	19/120	24/140	28/160	28/160				

CI 40-160

Albero lento / Output shaft / Abtriebswelle
Arbre petite vitesse / Eje lento / Eixo de saída

D = 25 mm

CMI 40-160

i	i ₁	i ₂	n ₁	n ₂	M ₂	kW ₁	HP ₁	RD
225	7,5	30	2800	12,4	157	0,39	0,53	0,53
300	10	30		9,3	157	0,30	0,40	0,52
450	15	30		6,2	157	0,22	0,30	0,47
600	20	30		4,7	172	0,19	0,25	0,45
750	25	30		3,7	173	0,17	0,22	0,41
900	30	30		3,1	174	0,16	0,22	0,35
1200	40	30		2,3	172	0,13	0,18	0,32
1500	50	30		1,9	172	0,12	0,16	0,29
1800	60	30		1,6	176	0,11	0,15	0,26
2400	80	30		1,2	174	0,09	0,13	0,22
3000	60	50		0,9	162	0,08	0,11	0,19
4000	80	50	0,7	166	0,07	0,10	0,17	

i	i ₁	i ₂	n ₁	n ₂	M ₂	kW ₁	HP ₁	RD	sf	M _{2max}
225	7,5	30	2800	12,4	102	0,25	0,33	0,53	1,55	157
300	10	30		9,3	133	0,25	0,33	0,52	1,18	157
450	15	30		6,2	180	0,25	0,33	0,47	0,87	157
600	20	30		4,7	165	0,18	0,25	0,45	1,04	172
750	25	30		3,7	188	0,18	0,25	0,41	0,92	173
900	30	30		3,1	192	0,18	0,25	0,35	0,91	174
1200	40	30		2,3	233	0,18	0,25	0,32	0,74	172
1500	50	30		1,9	263	0,18	0,25	0,29	0,65	172
1800	60	30		1,6	282	0,18	0,25	0,26	0,62	176
2400	80	30		1,2	220	0,12	0,16	0,22	0,79	174
3000	60	50		0,7	350	0,18	0,25	0,19	0,46	162
4000	80	50	0,7	284	0,12	0,16	0,17	0,58	166	

i	i ₁	i ₂	n ₁	n ₂	M ₂	kW ₁	HP ₁	RD
225	7,5	30	1400	6,2	185	0,23	0,32	0,52
300	10	30		4,7	185	0,18	0,24	0,51
450	15	30		3,1	185	0,13	0,18	0,46
600	20	30		2,3	202	0,11	0,15	0,44
750	25	30		1,9	203	0,10	0,13	0,4
900	30	30		1,6	205	0,10	0,13	0,34
1200	40	30		1,2	202	0,08	0,11	0,31
1500	50	30		0,9	202	0,07	0,10	0,28
1800	60	30		0,8	207	0,07	0,09	0,25
2400	80	30		0,6	205	0,06	0,08	0,22
3000	60	50		0,5	190	0,05	0,07	0,19
4000	80	50	0,4	195	0,04	0,06	0,17	

i	i ₁	i ₂	n ₁	n ₂	M ₂	kW ₁	HP ₁	RD	sf	M _{2max}
225	7,5	30	1400	6,2	144	0,18	0,25	0,52	1,29	185
300	10	30		4,7	188	0,18	0,25	0,51	0,99	185
450	15	30		3,1	169	0,12	0,16	0,46	1,09	185
600	20	30		2,3	216	0,12	0,16	0,44	0,94	202
750	25	30		1,9	246	0,12	0,16	0,4	0,83	203
900	30	30		1,6	250	0,12	0,16	0,34	0,82	205
1200	40	30		1,2	305	0,12	0,16	0,31	0,66	202
1500	50	30		0,9	344	0,12	0,16	0,28	0,59	202
1800	60	30		0,8	368	0,12	0,16	0,25	0,56	207
2400	80	30		0,6	324	0,09	0,12	0,22	0,63	205
3000	60	50		0,4	350	0,09	0,12	0,19	0,54	190
4000	80	50	0,4	417	0,09	0,12	0,17	0,47	195	

i	i ₁	i ₂	n ₁	n ₂	M ₂	kW ₁	HP ₁	RD
225	7,5	30	900	4	194	0,16	0,22	0,51
300	10	30		3,0	194	0,12	0,17	0,50
450	15	30		2	194	0,09	0,12	0,45
600	20	30		1,5	212	0,08	0,11	0,43
750	25	30		1,2	213	0,07	0,09	0,39
900	30	30		1	215	0,07	0,09	0,33
1200	40	30		0,8	212	0,05	0,07	0,30
1500	50	30		0,6	212	0,05	0,07	0,27
1800	60	30		0,5	217	0,05	0,06	0,25
2400	80	30		0,4	215	0,04	0,05	0,22
3000	60	50		0,2	200	0,03	0,03	0,19
4000	80	50	0,2	205	0,03	0,04	0,17	

i	i ₁	i ₂	n ₁	n ₂	M ₂	kW ₁	HP ₁	RD	sf	M _{2max}
225	7,5	30	900	4	146	0,12	0,16	0,51	1,33	194
300	10	30		3	191	0,12	0,16	0,50	1,02	194
450	15	30		2	194	0,09	0,12	0,45	1	194
600	20	30		1,5	247	0,09	0,12	0,43	0,86	212
750	25	30		1,2	281	0,09	0,12	0,39	0,76	213
900	30	30		1	286	0,09	0,12	0,33	0,75	215
1200	40	30		0,8	348	0,09	0,12	0,30	0,61	212
1500	50	30		0,6	393	0,09	0,12	0,27	0,54	212
1800	60	30		0,5	421	0,09	0,12	0,25	0,52	217
2400	80	30		0,4	494	0,09	0,12	0,22	0,44	215
3000	60	50		0,2	544	0,09	0,12	0,19	0,37	200
4000	80	50	0,2	636	0,09	0,12	0,17	0,32	205	

i	i ₁	i ₂	n ₁	n ₂	M ₂	kW ₁	HP ₁	RD
225	7,5	30	500	2,22	207	0,10	0,13	0,49
300	10	30		1,67	207	0,07	0,10	0,48
450	15	30		1,11	207	0,06	0,07	0,44
600	20	30		0,83	226	0,05	0,06	0,42
750	25	30		0,67	227	0,04	0,06	0,38
900	30	30		0,56	230	0,04	0,06	0,32
1200	40	30		0,42	226	0,03	0,05	0,29
1500	50	30		0,33	226	0,03	0,04	0,27
1800	60	30		0,28	232	0,03	0,04	0,24
2400	80	30		0,21	230	0,02	0,03	0,21
3000	60	50		0,17	213	0,03	0,04	0,18
4000	80	50	0,13	218	0,03	0,04	0,16	

				F1	F2	F3	F4	F5
225	7,5	30			63	71		56
300	10	30			63	71		56
450	15	30			63	71		56
600	20	30			63	71		56
750	25	30			63	71		56
900	30	30			63	71		56
1200	40	30			63			56
1500	50	30			63			56
1800	60	30		56	63			56
2400	80	30		56	63			56
3000	60	50		56	63			56
4000	80	50		56	63			56

Con boccia \ With bushing \ mit Buchse
Avec bague \ Con manguito \ Com bucha

PAM		56	63	71	80	90	100	112	132	160	180	200	
		B5	9/120	11/140	14/160	19/200	24/200	28/250	28/250	38/300	42/350	48/350	55/400
		B14	9/80	11/90	14/105	19/120	24/140	28/160	28/160				

i	i ₁	i ₂	n ₁	n ₂	M ₂	kW ₁	HP ₁	RD
225	7,5	30	2800	12,4	217	0,53	0,72	0,53
300	10	30		9,3	217	0,40	0,54	0,53
450	15	30		6,2	217	0,30	0,41	0,47
600	20	30		4,7	234	0,25	0,34	0,46
750	25	30		3,7	234	0,21	0,29	0,43
900	30	30		3,1	234	0,21	0,28	0,37
1200	40	30		2,3	234	0,18	0,25	0,32
1500	50	30		1,9	247	0,16	0,21	0,31
1800	60	30		1,6	247	0,15	0,21	0,27
2400	80	30		1,2	247	0,13	0,18	0,23
3000	60	50		0,9	242	0,12	0,16	0,21
4000	80	50		0,7	242	0,10	0,13	0,20

i	i ₁	i ₂	n ₁	n ₂	M ₂	kW ₁	HP ₁	RD	sf	M _{2max}
225	7,5	30	2800	12,4	102	0,25	0,33	0,53	2,13	217
300	10	30		9,3	136	0,25	0,33	0,53	1,6	217
450	15	30		6,2	180	0,25	0,33	0,47	1,2	217
600	20	30		4,7	235	0,25	0,33	0,46	1	234
750	25	30		3,7	274	0,25	0,33	0,43	0,85	234
900	30	30		3,1	282	0,25	0,33	0,37	0,83	234
1200	40	30		2,3	233	0,18	0,25	0,32	1	234
1500	50	30		1,9	282	0,18	0,25	0,31	0,87	247
1800	60	30		1,6	293	0,18	0,25	0,27	0,84	247
2400	80	30		1,2	220	0,12	0,16	0,23	1,12	247
3000	60	50		0,9	387	0,18	0,25	0,21	0,62	242
4000	80	50		0,7	367	0,12	0,16	0,20	0,66	242

225	7,5	30	1400	6,2	255	0,32	0,43	0,52
300	10	30		4,7	255	0,24	0,33	0,52
450	15	30		3,1	255	0,18	0,25	0,46
600	20	30		2,3	275	0,15	0,20	0,45
750	25	30		1,9	275	0,13	0,17	0,42
900	30	30		1,6	275	0,12	0,17	0,36
1200	40	30		1,2	275	0,11	0,15	0,31
1500	50	30		0,9	290	0,09	0,13	0,3
1800	60	30		0,8	290	0,09	0,12	0,26
2400	80	30		0,6	290	0,08	0,11	0,23
3000	60	50		0,5	285	0,07	0,09	0,21
4000	80	50		0,4	285	0,06	0,08	0,19

225	7,5	30	1400	6,2	144	0,18	0,25	0,52	1,76	255
300	10	30		4,7	192	0,18	0,25	0,52	1,33	255
450	15	30		3,1	254	0,18	0,25	0,46	1	255
600	20	30		2,3	332	0,18	0,25	0,45	0,83	275
750	25	30		1,9	258	0,12	0,16	0,42	1,07	275
900	30	30		1,6	265	0,12	0,16	0,36	1,04	275
1200	40	30		1,2	305	0,12	0,16	0,31	0,9	275
1500	50	30		0,9	368	0,12	0,16	0,3	0,79	290
1800	60	30		0,8	383	0,12	0,16	0,26	0,76	290
2400	80	30		0,6	324	0,09	0,12	0,23	0,9	290
3000	60	50		0,4	387	0,09	0,12	0,21	0,74	285
4000	80	50		0,4	467	0,09	0,12	0,19	0,61	285

225	7,5	30	900	4	268	0,22	0,30	0,51
300	10	30		3,0	268	0,17	0,22	0,51
450	15	30		2	268	0,12	0,17	0,45
600	20	30		1,5	289	0,10	0,14	0,44
750	25	30		1,2	289	0,09	0,12	0,41
900	30	30		1	289	0,09	0,12	0,35
1200	40	30		0,8	289	0,07	0,10	0,30
1500	50	30		0,6	305	0,07	0,09	0,29
1800	60	30		0,5	305	0,06	0,09	0,25
2400	80	30		0,4	305	0,06	0,08	0,22
3000	60	50		0,3	299	0,05	0,07	0,20
4000	80	50		0,2	299	0,04	0,05	0,18

225	7,5	30	900	4	146	0,12	0,16	0,51	1,83	268
300	10	30		3	195	0,12	0,16	0,51	0,38	268
450	15	30		2	258	0,12	0,16	0,45	1,04	268
600	20	30		1,5	337	0,12	0,16	0,44	0,86	289
750	25	30		1,2	295	0,09	0,12	0,41	0,98	289
900	30	30		1	303	0,09	0,12	0,35	0,95	289
1200	40	30		0,8	348	0,09	0,12	0,30	0,83	289
1500	50	30		0,6	421	0,09	0,12	0,29	0,72	305
1800	60	30		0,5	438	0,09	0,12	0,25	0,7	305
2400	80	30		0,4	494	0,09	0,12	0,22	0,621	305
3000	60	50		0,3	573	0,09	0,12	0,20	0,52	299
4000	80	50		0,2	688	0,09	0,12	0,18	0,43	299

225	7,5	30	500	2,22	286	0,13	0,18	0,49
300	10	30		1,67	286	0,10	0,14	0,49
450	15	30		1,11	286	0,08	0,10	0,44
600	20	30		0,83	308	0,06	0,09	0,43
750	25	30		0,67	308	0,05	0,07	0,40
900	30	30		0,56	308	0,05	0,07	0,34
1200	40	30		0,42	308	0,05	0,06	0,29
1500	50	30		0,33	325	0,04	0,05	0,29
1800	60	30		0,28	325	0,04	0,05	0,25
2400	80	30		0,21	325	0,03	0,05	0,21
3000	60	50		0,17	319	0,03	0,04	0,19
4000	80	50		0,13	319	0,02	0,03	0,17

				F1	F2	F3	F4	F5
225	7,5	30		63	71			56
300	10	30		63	71			56
450	15	30		63	71			56
600	20	30		63	71			56
750	25	30		63	71			56
900	30	30		63	71			56
1200	40	30		63				56
1500	50	30		63				56
1800	60	30		56	63			
2400	80	30		56	63			
3000	60	50		56	63			
4000	80	50		56	63			

Con boccola \ With bushing \ mit Buchse
Avec bague \ Con manguito \ Com bucha

PAM		56	63	71	80	90	100	112	132	160	180	200
	B5	9/120	11/140	14/160	19/200	24/200	28/250	28/250	38/300	42/350	48/350	55/400
	B14	9/80	11/90	14/105	19/120	24/140	28/160	28/160				



CI 50-I70

Albero lento / Output shaft / Abtriebswelle
Arbre petite vitesse / Eje lento / Eixo de saída
D = 28 mm

CMI 50-I70

i	i ₁	i ₂	n ₁	n ₂	M ₂	kW ₁	HP ₁	RD
225	7,5	30	2800	12,4	230	0,54	0,74	0,55
300	10	30		9,3	230	0,41	0,55	0,55
450	15	30		6,2	230	0,30	0,41	0,50
600	20	30		4,7	242	0,25	0,34	0,48
750	25	30		3,7	242	0,21	0,28	0,46
900	30	30		3,1	242	0,20	0,28	0,39
1200	40	30		2,3	242	0,17	0,23	0,35
1500	50	30		1,9	255	0,15	0,20	0,34
1800	60	30		1,6	255	0,15	0,20	0,29
2400	80	30		1,2	255	0,13	0,17	0,26
3000	60	50		0,9	250	0,11	0,15	0,24
4000	80	50		0,7	250	0,09	0,12	0,22

i	i ₁	i ₂	n ₁	n ₂	M ₂	kW ₁	HP ₁	RD	sf	M _{2max}
225	7,5	30	2800	12,4	232	0,55	0,75	0,55	0,99	230
300	10	30		9,3	209	0,37	0,50	0,55	1,10	230
450	15	30		6,2	284	0,37	0,50	0,50	0,81	230
600	20	30		4,7	245	0,25	0,33	0,48	0,99	242
750	25	30		3,7	294	0,25	0,33	0,46	0,83	242
900	30	30		3,1	297	0,25	0,33	0,39	0,81	242
1200	40	30		2,3	255	0,18	0,25	0,35	1	255
1500	50	30		1,9	310	0,18	0,25	0,34	0,82	255
1800	60	30		1,6	316	0,18	0,25	0,29	0,81	255
2400	80	30		1,2	383	0,18	0,25	0,26	0,67	255
3000	60	50		0,9	442	0,18	0,25	0,24	0,57	250
4000	80	50		0,7	540	0,18	0,25	0,22	0,46	250

i	i ₁	i ₂	n ₁	n ₂	M ₂	kW ₁	HP ₁	RD
225	7,5	30	1400	6,2	270	0,33	0,44	0,54
300	10	30		4,7	270	0,24	0,33	0,54
450	15	30		3,1	270	0,18	0,24	0,49
600	20	30		2,3	285	0,15	0,20	0,47
750	25	30		1,9	285	0,12	0,17	0,45
900	30	30		1,6	285	0,12	0,17	0,38
1200	40	30		1,2	285	0,10	0,14	0,34
1500	50	30		0,9	300	0,09	0,12	0,33
1800	60	30		0,8	300	0,09	0,12	0,28
2400	80	30		0,6	300	0,08	0,10	0,25
3000	60	50		0,5	295	0,07	0,09	0,23
4000	80	50		0,4	295	0,05	0,07	0,21

i	i ₁	i ₂	n ₁	n ₂	M ₂	kW ₁	HP ₁	RD	sf	M _{2max}
225	7,5	30	1400	6,2	207	0,25	0,33	0,54	1,30	270
300	10	30		4,7	276	0,25	0,33	0,54	0,98	270
450	15	30		3,1	271	0,18	0,25	0,49	1	270
600	20	30		2,3	231	0,12	0,16	0,47	1,24	285
750	25	30		1,9	276	0,12	0,16	0,45	1	285
900	30	30		1,6	280	0,12	0,16	0,38	1,02	285
1200	40	30		1,2	334	0,12	0,16	0,34	0,90	300
1500	50	30		0,9	405	0,12	0,16	0,33	0,74	300
1800	60	30		0,8	413	0,12	0,16	0,28	0,73	300
2400	80	30		0,6	491	0,12	0,16	0,25	0,61	300
3000	60	50		0,5	565	0,12	0,16	0,23	0,52	295
4000	80	50		0,4	688	0,12	0,16	0,21	0,43	295

i	i ₁	i ₂	n ₁	n ₂	M ₂	kW ₁	HP ₁	RD
225	7,5	30	900	4	284	0,22	0,31	0,53
300	10	30		3,0	284	0,17	0,23	0,53
450	15	30		2	284	0,12	0,17	0,48
600	20	30		1,5	299	0,10	0,14	0,46
750	25	30		1,2	299	0,09	0,12	0,44
900	30	30		1	299	0,08	0,11	0,37
1200	40	30		0,8	299	0,07	0,10	0,33
1500	50	30		0,6	315	0,06	0,08	0,32
1800	60	30		0,5	315	0,06	0,08	0,27
2400	80	30		0,4	315	0,05	0,07	0,24
3000	60	50		0,3	310	0,04	0,06	0,22
4000	80	50		0,2	310	0,04	0,05	0,20

i	i ₁	i ₂	n ₁	n ₂	M ₂	kW ₁	HP ₁	RD	sf	M _{2max}
225	7,5	30	900	4	227	0,18	0,25	0,53	1,25	284
300	10	30		3	303	0,18	0,25	0,53	0,93	284
450	15	30		2	275	0,12	0,16	0,48	1,03	284
600	20	30		1,5	352	0,12	0,16	0,46	0,85	299
750	25	30		1,2	316	0,09	0,12	0,44	0,95	299
900	30	30		1	320	0,09	0,12	0,37	0,93	299
1200	40	30		0,8	382	0,09	0,12	0,33	0,82	315
1500	50	30		0,6	463	0,09	0,12	0,32	0,68	315
1800	60	30		0,5	472	0,09	0,12	0,27	0,67	315
2400	80	30		0,4	550	0,09	0,12	0,24	0,57	315
3000	60	50		0,3	630	0,09	0,12	0,22	0,49	310
4000	80	50		0,2	726	0,09	0,12	0,19	0,43	310

i	i ₁	i ₂	n ₁	n ₂	M ₂	kW ₁	HP ₁	RD
225	7,5	30	500	2,22	302	0,14	0,19	0,51
300	10	30		1,67	302	0,10	0,14	0,51
450	15	30		1,11	302	0,08	0,10	0,47
600	20	30		0,83	319	0,06	0,08	0,45
750	25	30		0,67	319	0,05	0,07	0,43
900	30	30		0,56	319	0,05	0,07	0,36
1200	40	30		0,42	319	0,04	0,06	0,32
1500	50	30		0,33	336	0,04	0,05	0,31
1800	60	30		0,28	336	0,04	0,05	0,27
2400	80	30		0,21	336	0,03	0,04	0,23
3000	60	50		0,17	330	0,03	0,04	0,21
4000	80	50		0,13	330	0,02	0,03	0,19

			F1	F2	F3	F4	F5
225	7,5	30		71	80		63
300	10	30		71	80		63
450	15	30		71	80		63
600	20	30		71	80		63
750	25	30		71			63
900	30	30		71	80		63
1200	40	30		71			63
1500	50	30		71			63
1800	60	30	63	71			
2400	80	30	63	71			
3000	60	50	63	71			
4000	80	50	63	71			

Con boccola \ With bushing \ mit Buchse
Avec bague \ Con manguito \ Com bucha

PAM	⊕	56	63	71	80	90	100	112	132	160	180	200
	B5	9/120	11/140	14/160	19/200	24/200	28/250	28/250	38/300	42/350	48/350	55/400
	B14	9/80	11/90	14/105	19/120	24/140	28/160	28/160				



i	i ₁	i ₂	n ₁	n ₂	M ₂	kW ₁	HP ₁	RD	i	i ₁	i ₂	n ₁	n ₂	M ₂	kW ₁	HP ₁	RD	sf	M _{2max}
225	7,5	30	2800	12,4	357	0,86	1,17	0,54	225	7,5	30	2800	12,4	311	0,75	1	0,54	1,15	357
300	10	30		9,3	357	0,70	0,95	0,50	300	10	30		9,3	281	0,55	0,75	0,5	1,27	357
450	15	30		6,2	374	0,54	0,74	0,45	450	15	30		6,2	379	0,55	0,75	0,45	0,99	374
600	20	30		4,7	374	0,45	0,61	0,41	600	20	30		4,7	309	0,37	0,5	0,41	1,21	374
750	25	30		3,7	391	0,37	0,51	0,41	750	25	30		3,7	386	0,37	0,5	0,41	1,01	391
900	30	30		3,1	391	0,34	0,46	0,38	900	30	30		3,1	429	0,37	0,5	0,38	0,91	391
1200	40	30		2,3	391	0,28	0,39	0,34	1200	40	30		2,3	344	0,25	0,33	0,34	1,14	391
1500	50	30		1,9	421	0,29	0,39	0,29	1500	50	30		1,9	365	0,25	0,33	0,29	1,15	421
1800	60	30		1,6	421	0,24	0,33	0,29	1800	60	30		1,6	438	0,25	0,33	0,29	0,96	421
2400	80	30		1,2	421	0,19	0,25	0,28	2400	80	30		1,2	406	0,18	0,25	0,28	1,04	421
3000	60	50		0,9	387	0,19	0,25	0,22	3000	60	50		0,9	405	0,18	0,25	0,22	0,96	387
4000	80	50		0,7	387	0,15	0,20	0,21	4000	80	50		0,7	516	0,18	0,25	0,21	0,75	387

225	7,5	30	1400	6,2	420	0,52	0,70	0,53	225	7,5	30	1400	6,2	301	0,37	0,5	0,53	1,4	420
300	10	30		4,7	420	0,42	0,57	0,49	300	10	30		4,7	371	0,37	0,5	0,49	1,13	420
450	15	30		3,1	440	0,33	0,44	0,44	450	15	30		3,1	500	0,37	0,5	0,44	0,88	440
600	20	30		2,3	440	0,27	0,37	0,4	600	20	30		2,3	409	0,25	0,33	0,4	1,08	440
750	25	30		1,9	460	0,22	0,31	0,4	750	25	30		1,9	512	0,25	0,33	0,4	0,90	460
900	30	30		1,6	460	0,20	0,28	0,37	900	30	30		1,6	409	0,18	0,25	0,37	1,13	460
1200	40	30		1,2	460	0,17	0,23	0,33	1200	40	30		1,2	486	0,18	0,25	0,33	0,95	460
1500	50	30		0,9	495	0,17	0,23	0,28	1500	50	30		0,9	516	0,18	0,25	0,28	0,96	495
1800	60	30		0,8	495	0,14	0,20	0,28	1800	60	30		0,8	413	0,12	0,16	0,28	1,2	495
2400	80	30		0,6	495	0,11	0,15	0,27	2400	80	30		0,6	530	0,12	0,16	0,27	0,93	495
3000	60	50		0,5	455	0,11	0,15	0,21	3000	60	50		0,5	516	0,12	0,16	0,21	0,88	455
4000	80	50		0,4	455	0,09	0,12	0,20	4000	80	50		0,4	655	0,12	0,16	0,20	0,64	455

225	7,5	30	900	4	441	0,36	0,48	0,52	225	7,5	30	900	4	310	0,25	0,33	0,52	1,42	441
300	10	30		3,0	441	0,29	0,39	0,48	300	10	30		3	382	0,25	0,33	0,48	1,15	441
450	15	30		2	462	0,22	0,31	0,43	450	15	30		2	515	0,25	0,33	0,43	0,90	462
600	20	30		1,5	462	0,19	0,25	0,39	600	20	30		1,5	449	0,18	0,25	0,39	1,03	462
750	25	30		1,2	483	0,15	0,21	0,39	750	25	30		1,2	562	0,18	0,25	0,39	0,86	483
900	30	30		1	483	0,14	0,19	0,36	900	30	30		1	416	0,12	0,16	0,36	1,15	483
1200	40	30		0,8	483	0,12	0,16	0,32	1200	40	30		0,8	494	0,12	0,16	0,32	0,98	483
1500	50	30		0,6	520	0,12	0,16	0,27	1500	50	30		0,6	524	0,12	0,16	0,27	0,99	520
1800	60	30		0,5	520	0,10	0,13	0,27	1800	60	30		0,5	472	0,09	0,12	0,27	1,1	520
2400	80	30		0,4	520	0,08	0,10	0,26	2400	80	30		0,4	506	0,09	0,12	0,26	0,86	520
3000	60	50		0,3	478	0,08	0,10	0,20	3000	60	50		0,3	573	0,09	0,12	0,20	0,83	478
4000	80	50		0,2	478	0,06	0,08	0,19	4000	80	50		0,2	726	0,09	0,12	0,19	0,66	478

			F1	F2	F3	F4	Con boccola \ With bushing \ mit Buchse Avec bague \ Con manguito \ Com bucha		F5
225	7,5	30		71	80			63	
300	10	30		71	80			63	
450	15	30		71	80			63	
600	20	30		71	80			63	
750	25	30		71				63	
900	30	30		71	80			63	
1200	40	30		71				63	
1500	50	30		71				63	
1800	60	30	63	71					
2400	80	30	63	71					
3000	60	50	63	71					
4000	80	50	63	71					

PAM	⊗	56	63	71	80	90	100	112	132	160	180	200
	B5	9/120	11/140	14/160	19/200	24/200	28/250	28/250	38/300	42/350	48/350	55/400
	B14	9/80	11/90	14/105	19/120	24/140	28/160	28/160				

CI 50-I90

 Albero lento / Output shaft / Abtriebswelle
 Arbres petite vitesse / Eje lento / Eixo de saída

D = 38 mm
CMI 50-I90

i	i ₁	i ₂	n ₁	n ₂	M ₂	kW ₁	HP ₁	RD
225	7,5	30	2800	12,4	417	1	1,37	0,54
300	10	30		9,3	417	0,81	1,11	0,50
450	15	30		6,2	417	0,6	0,82	0,45
600	20	30		4,7	468	0,56	0,76	0,41
750	25	30		3,7	468	0,45	0,61	0,41
900	30	30		3,1	468	0,40	0,55	0,38
1200	40	30		2,3	468	0,34	0,46	0,34
1500	50	30		1,9	485	0,33	0,45	0,29
1800	60	30		1,6	489	0,28	0,38	0,29
2400	80	30		1,2	485	0,21	0,29	0,28
3000	60	50		0,9	463	0,20	0,27	0,22
4000	80	50		0,7	463	0,16	0,22	0,21

i	i ₁	i ₂	n ₁	n ₂	M ₂	kW ₁	HP ₁	RD	sf	M _{2max}
225	7,5	30	2800	12,4	311	0,75	1	0,54	1,34	417
300	10	30		9,3	384	0,75	1	0,50	1,09	417
450	15	30		6,2	379	0,55	0,75	0,45	1,10	417
600	20	30		4,7	459	0,55	0,75	0,41	1,02	460
750	25	30		3,7	386	0,37	0,5	0,41	1,21	468
900	30	30		3,1	429	0,37	0,5	0,38	1,09	468
1200	40	30		2,3	510	0,37	0,5	0,34	0,92	468
1500	50	30		1,9	365	0,25	0,33	0,29	1,33	485
1800	60	30		1,6	438	0,25	0,33	0,29	1,11	489
2400	80	30		1,2	564	0,25	0,33	0,28	0,86	485
3000	60	50		0,9	405	0,18	0,25	0,22	1,14	463
4000	80	50		0,7	526	0,18	0,25	0,21	0,88	463

225	7,5	30	1400	6,2	490	0,60	0,82	0,53
300	10	30		4,7	490	0,49	0,66	0,49
450	15	30		3,1	490	0,36	0,49	0,44
600	20	30		2,3	550	0,34	0,46	0,4
750	25	30		1,9	550	0,27	0,37	0,4
900	30	30		1,6	550	0,24	0,33	0,37
1200	40	30		1,2	550	0,20	0,28	0,33
1500	50	30		0,9	570	0,20	0,27	0,28
1800	60	30		0,8	575	0,17	0,23	0,28
2400	80	30		0,6	570	0,13	0,18	0,27
3000	60	50		0,5	545	0,12	0,16	0,22
4000	80	50		0,4	545	0,10	0,13	0,21

225	7,5	30	1400	6,2	301	0,37	0,5	0,53	1,63	490
300	10	30		4,7	371	0,37	0,5	0,49	1,32	490
450	15	30		3,1	500	0,37	0,5	0,44	0,98	490
600	20	30		2,3	606	0,37	0,5	0,4	0,91	550
750	25	30		1,9	512	0,25	0,33	0,4	1,08	550
900	30	30		1,6	560	0,25	0,33	0,37	0,97	550
1200	40	30		1,2	486	0,18	0,25	0,33	1,13	550
1500	50	30		0,9	516	0,18	0,25	0,28	1,11	570
1800	60	30		0,8	619	0,18	0,25	0,28	0,93	575
2400	80	30		0,6	530	0,12	0,16	0,27	1,08	570
3000	60	50		0,5	540	0,12	0,16	0,22	1,01	545
4000	80	50		0,4	688	0,12	0,16	0,21	0,79	545

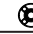
225	7,5	30	900	4	515	0,41	0,56	0,52
300	10	30		3,0	515	0,34	0,46	0,48
450	15	30		2	515	0,25	0,34	0,43
600	20	30		1,5	578	0,23	0,31	0,39
750	25	30		1,2	578	0,19	0,25	0,39
900	30	30		1	578	0,17	0,23	0,36
1200	40	30		0,8	578	0,14	0,19	0,32
1500	50	30		0,6	599	0,14	0,19	0,27
1800	60	30		0,5	604	0,12	0,16	0,27
2400	80	30		0,4	599	0,09	0,12	0,26
3000	60	50		0,3	572	0,08	0,11	0,22
4000	80	50		0,2	572	0,07	0,09	0,21

225	7,5	30	900	4	459	0,37	0,5	0,52	1,25	515
300	10	30		3	566	0,37	0,5	0,48	0,91	515
450	15	30		2	515	0,25	0,34	0,43	1	515
600	20	30		1,5	624	0,25	0,33	0,39	0,93	578
750	25	30		1,2	562	0,18	0,25	0,39	1,03	578
900	30	30		1	623	0,18	0,25	0,36	0,93	578
1200	40	30		0,8	494	0,12	0,16	0,32	1,17	578
1500	50	30		0,6	524	0,12	0,16	0,27	1,14	599
1800	60	30		0,5	629	0,12	0,16	0,27	0,96	604
2400	80	30		0,4	606	0,09	0,12	0,26	0,99	599
3000	60	50		0,3	630	0,09	0,12	0,22	0,91	572
4000	80	50		0,2	802	0,09	0,12	0,21	0,71	572

225	7,5	30	500	2,22	549	0,25	0,34	0,5
300	10	30		1,67	549	0,21	0,28	0,47
450	15	30		1,11	549	0,15	0,21	0,42
600	20	30		0,83	616	0,14	0,19	0,38
750	25	30		0,67	616	0,11	0,15	0,38
900	30	30		0,56	616	0,10	0,14	0,35
1200	40	30		0,42	616	0,09	0,12	0,31
1500	50	30		0,33	638	0,08	0,11	0,27
1800	60	30		0,28	644	0,07	0,10	0,27
2400	80	30		0,21	638	0,05	0,07	0,26
3000	60	50		0,17	610	0,05	0,07	0,21
4000	80	50		0,13	610	0,04	0,05	0,20

				F1	F2	F3	F4	F5
225	7,5	30		71	80			63
300	10	30		71	80			63
450	15	30		71	80			63
600	20	30		71	80			63
750	25	30		71				63
900	30	30		71	80			63
1200	40	30		71				63
1500	50	30		71				63
1800	60	30	63	71				63
2400	80	30	63	71				63
3000	60	50	63	71				63
4000	80	50	63	71				63

Con boccola \ With bushing \ mit Buchse
Avec bague \ Con mangoito \ Con bucha

PAM		56	63	71	80	90	100	112	132	160	180	200	
	B5	9/120	11/140	14/160	19/200	24/200	28/250	28/250	38/300	42/350	48/350	55/400	
	B14	9/80	11/90	14/105	19/120	24/140	28/160	28/160					

i	i ₁	i ₂	n ₁	n ₂	M ₂	kW ₁	HP ₁	RD	i	i ₁	i ₂	n ₁	n ₂	M ₂	kW ₁	HP ₁	RD	sf	M _{2max}
225	7,5	30	2800	12,4	723	1,78	2,41	0,53	225	7,5	30	2800	12,4	611	1,5	2	0,53	1,18	723
300	10	30		9,3	723	1,41	1,92	0,50	300	10	30		9,3	767	1,5	2	0,50	0,94	723
450	15	30		6,2	723	1,05	1,43	0,45	450	15	30		6,2	758	1,10	1,5	0,45	0,95	723
600	20	30		4,7	765	0,94	1,28	0,40	600	20	30		4,7	611	0,75	1	0,40	1,25	765
750	25	30		3,7	765	0,79	1,08	0,38	750	25	30		3,7	724	0,75	1	0,38	1,06	765
900	30	30		3,1	765	0,66	0,90	0,38	900	30	30		3,1	869	0,75	1	0,38	0,88	765
1200	40	30		2,3	765	0,54	0,73	0,35	1200	40	30		2,3	781	0,55	0,75	0,35	0,98	765
1500	50	30		1,9	808	0,62	0,84	0,26	1500	50	30		1,9	718	0,55	0,75	0,26	1,13	808
1800	60	30		1,6	808	0,52	0,70	0,26	1800	60	30		1,6	861	0,55	0,75	0,26	0,94	808
2400	80	30		1,2	808	0,48	0,66	0,22	2400	80	30		1,2	666	0,55	0,75	0,22	1,33	808
3000	60	50		0,9	740	0,44	0,60	0,18	3000	60	50		0,9	681	0,37	0,5	0,18	1,09	740
4000	80	50	0,7	740	0,38	0,52	0,16	4000	80	50	0,7	808	0,37	0,5	0,16	0,91	740		

225	7,5	30	1400	6,2	850	1,07	1,45	0,52	225	7,5	30	1400	6,2	878	1,10	1,5	0,52	0,97	850
300	10	30		4,7	850	0,85	1,115	0,49	300	10	30		4,7	752	0,75	1	0,49	1,13	850
450	15	30		3,1	850	0,63	0,86	0,44	450	15	30		3,1	743	0,55	0,75	0,44	1,14	850
600	20	30		2,3	900	0,56	0,77	0,39	600	20	30		2,3	878	0,55	0,75	0,39	1,03	900
750	25	30		1,9	900	0,48	0,65	0,37	750	25	30		1,9	700	0,37	0,5	0,37	1,29	900
900	30	30		1,6	900	0,40	0,54	0,37	900	30	30		1,6	840	0,37	0,5	0,37	1,07	900
1200	40	30		1,2	900	0,32	0,44	0,34	1200	40	30		1,2	696	0,25	0,33	0,34	1,29	900
1500	50	30		0,9	950	0,37	0,51	0,25	1500	50	30		0,9	946	0,37	0,5	0,25	1	950
1800	60	30		0,8	950	0,31	0,42	0,25	1800	60	30		0,8	767	0,25	0,33	0,25	1,24	950
2400	80	30		0,6	950	0,29	0,39	0,21	2400	80	30		0,6	859	0,25	0,33	0,21	1,11	950
3000	60	50		0,5	870	0,25	0,33	0,17	3000	60	50		0,5	870	0,25	0,33	0,17	1	870
4000	80	50	0,4	870	0,23	0,31	0,15	4000	80	50	0,4	767	0,25	0,33	0,15	1,13	870		

225	7,5	30	900	4	893	0,73	1	0,51	225	7,5	30	900	4	913	0,75	1	0,51	0,98	893
300	10	30		3,0	893	0,58	0,79	0,48	300	10	30		3	841	0,55	0,75	0,48	1,06	893
450	15	30		2	893	0,43	0,59	0,43	450	15	30		2	762	0,37	0,5	0,43	1,17	893
600	20	30		1,5	945	0,39	0,53	0,38	600	20	30		1,5	900	0,37	0,5	0,38	1,05	945
750	25	30		1,2	945	0,33	0,45	0,36	750	25	30		1,2	721	0,25	0,33	0,36	1,31	945
900	30	30		1	945	0,27	0,37	0,36	900	30	30		1	866	0,25	0,33	0,36	1,09	945
1200	40	30		0,8	945	0,22	0,30	0,33	1200	40	30		0,8	764	0,18	0,25	0,33	1,24	945
1500	50	30		0,6	998	0,26	0,35	0,25	1500	50	30		0,6	975	0,25	0,33	0,25	1,02	998
1800	60	30		0,5	998	0,21	0,29	0,25	1800	60	30		0,5	842	0,18	0,25	0,25	1,18	998
2400	80	30		0,4	998	0,20	0,27	0,20	2400	80	30		0,4	917	0,18	0,25	0,20	1,09	998
3000	60	50		0,3	914	0,18	0,25	0,16	3000	60	50		0,3	917	0,18	0,25	0,16	1	914
4000	80	50	0,2	914	0,16	0,21	0,14	4000	80	50	0,2	1070	0,18	0,25	0,14	0,85	914		

									F1	F2	F3	F4	Con boccola \ With bushing \ mit Buchse Avec bague \ Con manguito \ Com bucha	F5
225	7,5	30	500	2,22	952	0,45	0,61	0,49		80	90	100		71
300	10	30		1,67	952	0,36	0,49	0,47		80	90	100		71
450	15	30		1,11	952	0,26	0,36	0,42		80	90	100		71
600	20	30		0,83	1008	0,24	0,32	0,37		80	90			71
750	25	30		0,67	1008	0,20	0,27	0,35		80	90			71
900	30	30		0,56	1008	0,17	0,23	0,35		80	90			71
1200	40	30		0,42	1008	0,14	0,19	0,32		80	90			71
1500	50	30		0,33	1064	0,16	0,21	0,24		80				71
1800	60	30		0,28	1064	0,13	0,18	0,24		80				71
2400	80	30		0,21	1064	0,12	0,17	0,19		71	80			
3000	60	50		0,17	974	0,11	0,15	0,15		71	80			
4000	80	50	0,13	974	0,10	0,13	0,13		71	80				

PAM		56	63	71	80	90	100	112	132	160	180	200
	B5	9/120	11/140	14/160	19/200	24/200	28/250	28/250	38/300	42/350	48/350	55/400
	B14	9/80	11/90	14/105	19/120	24/140	28/160	28/160				

i	i ₁	i ₂	n ₁	n ₂	M ₂	kW ₁	HP ₁	RD	i	i ₁	i ₂	n ₁	n ₂	M ₂	kW ₁	HP ₁	RD	sf	M _{2max}
225	7,5	30	2800	12,4	1233	2,97	4,04	0,54	225	7,5	30	2800	12,4	913	2,20	3	0,54	1,35	1233
300	10	30		9,3	1233	2,41	3,28	0,50	300	10	30		9,3	1125	2,20	3	0,50	1,10	1233
450	15	30		6,2	1233	1,79	2,43	0,45	450	15	30		6,2	1033	1,5	2	0,45	1,19	1233
600	20	30		4,7	1275	1,49	2,03	0,42	600	20	30		4,7	1284	1,5	2	0,42	0,99	1275
750	25	30		3,7	1275	1,32	1,80	0,38	750	25	30		3,7	1062	1,10	1,5	0,38	1,20	1275
900	30	30		3,1	1275	1,10	1,50	0,38	900	30	30		3,1	1274	1,10	1,5	0,38	1	1275
1200	40	30		2,3	1275	0,87	1,19	0,36	1200	40	30		2,3	1096	0,75	1	0,36	1,16	1275
1500	50	30		1,9	1318	0,87	1,18	0,30	1500	50	30		1,9	1135	0,75	1	0,30	1,16	1318
1800	60	30		1,6	1318	0,84	1,14	0,26	1800	60	30		1,6	1174	0,75	1	0,26	1,12	1318
2400	80	30		1,2	1318	0,75	1,02	0,23	2400	80	30		1,2	1412	0,75	1	0,23	0,93	1318
3000	60	50		0,9	1190	0,71	0,97	0,18	3000	60	50		0,9	681	0,37	0,5	0,18	1,75	1190
4000	80	50		0,7	1190	0,57	0,78	0,17	4000	80	50		0,7	858	0,37	0,5	0,17	1,39	1190

225	7,5	30	1400	6,2	1450	1,78	2,42	0,53	225	7,5	30	1400	6,2	1464	1,80	2,5	0,53	0,99	1450
300	10	30		4,7	1450	1,45	1,97	0,49	300	10	30		4,7	1504	1,5	2	0,49	0,96	1450
450	15	30		3,1	1450	1,07	1,46	0,44	450	15	30		3,1	1486	1,10	1,5	0,44	0,98	1450
600	20	30		2,3	1500	0,89	1,22	0,41	600	20	30		2,3	1259	0,75	1	0,41	1,09	1500
750	25	30		1,9	1500	0,79	1,08	0,37	750	25	30		1,9	1420	0,75	1	0,37	1,06	1500
900	30	30		1,6	1500	0,66	0,90	0,37	900	30	30		1,6	1249	0,55	0,75	0,37	1,20	1500
1200	40	30		1,2	1500	0,52	0,71	0,35	1200	40	30		1,2	1576	0,55	0,75	0,35	0,95	1500
1500	50	30		0,9	1550	0,52	0,71	0,29	1500	50	30		0,9	1632	0,55	0,75	0,29	0,95	1550
1800	60	30		0,8	1550	0,50	0,69	0,25	1800	60	30		0,8	1688	0,55	0,75	0,25	0,92	1550
2400	80	30		0,6	1550	0,45	0,61	0,22	2400	80	30		0,6	1333	0,37	0,5	0,22	1,16	1550
3000	60	50		0,5	1400	0,43	0,58	0,17	3000	60	50		0,5	870	0,25	0,33	0,17	1,61	1400
4000	80	50		0,4	1400	0,34	0,47	0,16	4000	80	50		0,4	818	0,25	0,33	0,16	1,71	1400

225	7,5	30	900	4	1523	1,23	1,67	0,52	225	7,5	30	900	4	1364	1,10	1,5	0,52	1,12	1523
300	10	30		3,0	1523	1	1,35	0,48	300	10	30		3	1682	1,10	1,5	0,48	0,91	1523
450	15	30		2	1523	0,74	1,01	0,43	450	15	30		2	1544	0,75	1	0,43	0,99	1523
600	20	30		1,5	1575	0,62	0,84	0,40	600	20	30		1,5	1407	0,55	0,75	0,40	1,12	1575
750	25	30		1,2	1575	0,55	0,74	0,36	750	25	30		1,2	1587	0,55	0,75	0,36	0,99	1575
900	30	30		1	1575	0,45	0,62	0,36	900	30	30		1	1281	0,37	0,5	0,36	1,23	1575
1200	40	30		0,8	1575	0,36	0,49	0,34	1200	40	30		0,8	1616	0,37	0,5	0,34	0,97	1575
1500	50	30		0,6	1628	0,36	0,49	0,28	1500	50	30		0,6	1674	0,37	0,5	0,28	0,97	1628
1800	60	30		0,5	1628	0,35	0,47	0,25	1800	60	30		0,5	1731	0,37	0,5	0,25	0,94	1628
2400	80	30		0,4	1628	0,31	0,42	0,21	2400	80	30		0,4	1337	0,25	0,33	0,21	1,21	1628
3000	60	50		0,2	1470	0,29	0,40	0,16	3000	60	50		0,2	1273	0,25	0,33	0,16	1,15	1470
4000	80	50		0,2	1470	0,24	0,32	0,15	4000	80	50		0,2	1592	0,25	0,33	0,15	0,92	1470

			F1	F2	F3	F4				F5
225	7,5	30	80	90	100	Con boccola \ With bushing \ mit Buchse Avec bague \ Con manguito \ Com bucha			71	
300	10	30	80	90	100				71	
450	15	30	80	90	100				71	
600	20	30	80	90					71	
750	25	30	80	90					71	
900	30	30	80	90					71	
1200	40	30	80	90					71	
1500	50	30	80						71	
1800	60	30	71	80						
2400	80	30	71	80						
3000	60	50	71	80						
4000	80	50	71	80						

PAM	⊗	56	63	71	80	90	100	112	132	160	180	200
	B5	9/120	11/140	14/160	19/200	24/200	28/250	28/250	38/300	42/350	48/350	55/400
	B14	9/80	11/90	14/105	19/120	24/140	28/160	28/160				

CI 90-I150

Albero lento / Output shaft / Abtriebswelle
Arbre petite vitesse / Eje lento / Eixo de saída

D = 55 mm

CMI 90-I150

i	i ₁	i ₂	n ₁	n ₂	M ₂	kW ₁	HP ₁	RD
225	7,5	30	2800	12,4	1785	4,30	5,85	0,54
300	10	30		9,3	1870	3,58	4,87	0,51
450	15	30		6,2	1870	2,49	3,38	0,49
600	20	30		4,7	1955	2,13	2,89	0,45
750	25	30		3,7	1955	1,70	2,32	0,45
900	30	30		3,1	1955	1,64	2,23	0,39
1200	40	30		2,3	1955	1,30	1,77	0,37
1500	50	30		1,9	2040	1,09	1,48	0,37
1800	60	30		1,6	2040	0,99	1,34	0,34
2400	80	30		1,2	2040	1,02	1,38	0,24
3000	60	50		0,9	1913	0,83	1,13	0,22
4000	80	50		0,7	1913	0,65	0,89	0,21

i	i ₁	i ₂	n ₁	n ₂	M ₂	kW ₁	HP ₁	RD	sf	M _{2max}
225	7,5	30	2800	12,4	1659	4	5,5	0,54	1,08	1785
300	10	30		9,3	1566	3	4	0,51	1,19	1870
450	15	30		6,2	1653	2,20	3	0,49	1,13	1870
600	20	30		4,7	2021	2,20	3	0,45	0,97	1955
750	25	30		3,7	2526	2,20	3	0,45	0,77	1955
900	30	30		3,1	1785	1,5	2	0,39	1,10	1955
1200	40	30		2,3	2254	1,5	2	0,37	0,87	1955
1500	50	30		1,9	2066	1,10	1,5	0,37	0,99	2040
1800	60	30		1,6	2273	1,10	1,5	0,34	0,90	2040
2400	80	30		1,2	2204	1,10	1,5	0,24	0,93	2040
3000	60	50		0,9	2526	1,10	1,5	0,22	0,76	1913
4000	80	50		0,7	3215	1,10	1,5	0,21	0,59	1913

i	i ₁	i ₂	n ₁	n ₂	M ₂	kW ₁	HP ₁	RD
225	7,5	30	1400	6,2	2100	2,58	3,51	0,53
300	10	30		4,7	2200	2,15	2,92	0,5
450	15	30		3,1	2200	1,49	2,03	0,48
600	20	30		2,3	2300	1,28	1,74	0,44
750	25	30		1,9	2300	1,02	1,39	0,44
900	30	30		1,6	2300	0,99	1,34	0,38
1200	40	30		1,2	2300	0,78	1,06	0,36
1500	50	30		0,9	2400	0,65	0,89	0,36
1800	60	30		0,8	2400	0,59	0,81	0,33
2400	80	30		0,6	2400	0,61	0,83	0,24
3000	60	50		0,5	2250	0,50	0,68	0,22
4000	80	50		0,4	2250	0,39	0,53	0,21

i	i ₁	i ₂	n ₁	n ₂	M ₂	kW ₁	HP ₁	RD	sf	M _{2max}
225	7,5	30	1400	6,2	1790	2,20	3	0,53	1,17	2100
300	10	30		4,7	2251	2,20	3	0,5	0,98	2200
450	15	30		3,1	2210	1,5	2	0,48	1	2200
600	20	30		2,3	1981	1,10	1,5	0,44	1,16	2300
750	25	30		1,9	2476	1,10	1,5	0,44	0,93	2300
900	30	30		1,6	1750	0,75	1	0,38	1,32	2300
1200	40	30		1,2	2210	0,75	1	0,36	1,04	2300
1500	50	30		0,9	2026	0,55	0,75	0,36	1,19	2400
1800	60	30		0,8	2229	0,55	0,75	0,33	1,08	2400
2400	80	30		0,6	2161	0,55	0,75	0,24	1,11	2400
3000	60	50		0,5	2476	0,55	0,75	0,22	0,91	2250
4000	80	50		0,4	3152	0,55	0,75	0,21	0,71	2250

i	i ₁	i ₂	n ₁	n ₂	M ₂	kW ₁	HP ₁	RD
225	7,5	30	900	4	2205	1,78	2,42	0,52
300	10	30		3,0	2310	1,48	2,01	0,49
450	15	30		2	2310	1,03	1,40	0,47
600	20	30		1,5	2415	0,88	1,20	0,43
750	25	30		1,2	2415	0,70	0,96	0,43
900	30	30		1	2415	0,68	0,92	0,37
1200	40	30		0,8	2415	0,54	0,73	0,35
1500	50	30		0,6	2520	0,45	0,61	0,35
1800	60	30		0,5	2520	0,41	0,55	0,32
2400	80	30		0,4	2520	0,42	0,57	0,24
3000	60	50		0,3	2363	0,34	0,47	0,22
4000	80	50		0,2	2363	0,27	0,37	0,21

i	i ₁	i ₂	n ₁	n ₂	M ₂	kW ₁	HP ₁	RD	sf	M _{2max}
225	7,5	30	900	4	2232	1,80	2,5	0,52	0,99	2205
300	10	30		3	2340	1,50	2	0,49	0,99	2310
450	15	30		2	2471	1,10	1,5	0,47	0,93	2310
600	20	30		1,5	2059	0,75	1	0,43	1,17	2415
750	25	30		1,2	2574	0,75	1	0,43	0,94	2415
900	30	30		1	1956	0,55	0,75	0,37	1,23	2415
1200	40	30		0,8	2471	0,55	0,75	0,35	0,98	2415
1500	50	30		0,6	2078	0,37	0,5	0,35	1,21	2520
1800	60	30		0,5	2285	0,37	0,5	0,32	1,1	2520
2400	80	30		0,4	2216	0,37	0,5	0,24	1,14	2520
3000	60	50		0,3	2539	0,37	0,5	0,22	0,93	2363
4000	80	50		0,2	3232	0,37	0,5	0,21	0,73	2363

i	i ₁	i ₂	n ₁	n ₂	M ₂	kW ₁	HP ₁	RD
225	7,5	30	500	2,22	2352	1,09	1,48	0,5
300	10	30		1,67	2464	0,90	1,23	0,48
450	15	30		1,11	2464	0,63	0,85	0,46
600	20	30		0,83	2576	0,54	0,73	0,42
750	25	30		0,67	2576	0,43	0,58	0,42
900	30	30		0,56	2576	0,41	0,56	0,36
1200	40	30		0,42	2576	0,33	0,45	0,34
1500	50	30		0,33	2688	0,27	0,37	0,34
1800	60	30		0,28	2683	0,25	0,34	0,31
2400	80	30		0,21	2688	0,26	0,35	0,23
3000	60	50		0,17	2520	0,21	0,29	0,21
4000	80	50		0,13	2520	0,17	0,22	0,20

				F1	F2	F3	F4	F5
225	7,5	30		90	100	112		80
300	10	30		90	100	112		80
450	15	30		90	100	112		80
600	20	30		90	100	112		80
750	25	30		90	100	112		80
900	30	30		90	100	112		80
1200	40	30		90	100	112		80
1500	50	30		90				80
1800	60	30		80	90			
2400	80	30		80	90			
3000	60	50		80	90			
4000	60	50		80	90			

Con boccola \ With bushing \ mit Buchse
Avec bague \ Con manguito \ Com bucha

PAM		56	63	71	80	90	100	112	132	160	180	200	
		B5	9/120	11/140	14/160	19/200	24/200	28/250	28/250	38/300	42/350	48/350	55/400
		B14	9/80	11/90	14/105	19/120	24/140	28/160	28/160				



CI 90-I175

Albero lento / Output shaft / Abtriebswelle
Arbre petite vitesse / Eje lento / Eixo de saída

D = 60 mm

CMI 90-I175

i	i ₁	i ₂	n ₁	n ₂	M ₂	kW ₁	HP ₁	RD	i	i ₁	i ₂	n ₁	n ₂	M ₂	kW ₁	HP ₁	RD	sf	M _{2max}
225	7,5	30	2800	12,4	2890	6,59	8,97	0,57	225	7,5	30	2800	12,4	2411	5,5	7,5	0,57	1,2	2890
300	10	30		9,3	2975	5,48	7,46	0,53	300	10	30		9,3	2985	5,5	7,5	0,53	1	2975
450	15	30		6,2	3060	3,83	5,21	0,52	450	15	30		6,2	3194	4	5,5	0,52	0,96	3060
600	20	30		4,7	3145	3,28	4,45	0,47	600	20	30		4,7	2881	3	4	0,47	1,09	3145
750	25	30		3,7	3230	2,69	3,66	0,47	750	25	30		3,7	3601	3	4	0,47	0,90	3230
900	30	30		3,1	3230	2,58	3,51	0,41	900	30	30		3,1	2755	2,2	3	0,41	1,17	3230
1200	40	30		2,3	3230	2,04	2,27	0,39	1200	40	30		2,3	3490	2,2	3	0,39	0,93	3230
1500	50	30		1,9	3315	1,67	2,27	0,39	1500	50	30		1,9	2974	1,5	2	0,39	1,11	3315
1800	60	30		1,6	3315	1,51	2,06	0,36	1800	60	30		1,6	3288	1,5	2	0,36	1,01	3315
2400	80	30		1,2	3315	1,53	2,08	0,27	2400	80	30		1,2	3256	1,5	2	0,27	1,02	3315
3000	60	50		0,9	3018	1,03	1,40	0,21	3000	60	50		0,9	2411	1,10	1,5	0,21	1,25	3018
4000	80	50		0,7	3018	1,08	1,47	0,20	4000	80	50		0,7	2087	0,75	1	0,20	1,45	3018
6000	100	60	0,5	2720	0,81	1,11	0,16	6000	100	60	0,5	2505	0,75	1	0,16	1,09	2720		
8000	100	80	0,4	2720	0,65	0,89	0,15	8000	100	80	0,4	3131	0,75	1	0,15	0,87	2720		

225	7,5	30	1400	6,2	3400	3,96	5,38	0,56	225	7,5	30	1400	6,2	3438	4	5,5	0,56	0,99	3400
300	10	30		4,7	3500	3,29	4,47	0,52	300	10	30		4,7	3192	3	4	0,52	1,10	3500
450	15	30		3,1	3600	2,30	3,13	0,51	450	15	30		3,1	3444	2,20	3	0,51	1,05	3600
600	20	30		2,3	3700	1,97	2,67	0,46	600	20	30		2,3	3389	1,80	2,5	0,46	1,09	3700
750	25	30		1,9	3800	1,61	2,2	0,46	750	25	30		1,9	3530	1,5	2	0,46	1,08	3800
900	30	30		1,6	3800	1,55	2,1	0,4	900	30	30		1,6	3684	1,5	2	0,4	1,03	3800
1200	40	30		1,2	3800	1,22	1,66	0,38	1200	40	30		1,2	3422	1,1	1,5	0,38	1,11	3800
1500	50	30		0,9	3900	1	1,36	0,38	1500	50	30		0,9	2916	0,75	1	0,38	1,34	3900
1800	60	30		0,8	3900	0,91	1,23	0,35	1800	60	30		0,8	3223	0,75	1	0,35	1,21	3900
2400	80	30		0,6	3900	0,92	1,25	0,26	2400	80	30		0,6	3192	0,75	1	0,26	1,22	3900
3000	60	50		0,5	3550	0,83	1,12	0,21	3000	60	50		0,5	2364	0,55	0,75	0,21	1,5	3550
4000	80	50		0,4	3550	0,65	0,88	0,2	4000	80	50		0,4	3001	0,55	0,75	0,20	1,18	3550
6000	100	60	0,2	3200	0,49	0,66	0,16	6000	100	60	0,2	3602	0,55	0,75	0,16	0,89	3200		
8000	100	80	0,2	3200	0,39	0,58	0,15	8000	100	80	0,2	4502	0,55	0,75	0,15	0,71	3200		

225	7,5	30	900	4	3570	2,72	3,71	0,55	225	7,5	30	900	4	2883	2,20	3	0,55	1,24	3570
300	10	30		3,0	3675	2,27	3,08	0,51	300	10	30		3	3569	2,20	3	0,51	1,03	3675
450	15	30		2	3780	1,58	2,15	0,50	450	15	30		2	4296	1,80	2,5	0,50	0,88	3780
600	20	30		1,5	3885	1,35	1,84	0,45	600	20	30		1,5	4305	1,5	2	0,45	0,90	3885
750	25	30		1,2	3990	1,11	1,51	0,45	750	25	30		1,2	3946	1,10	1,5	0,45	1,01	3990
900	30	30		1	3990	1,07	1,45	0,39	900	30	30		1	4118	1,10	1,5	0,39	0,97	3990
1200	40	30		0,8	3990	0,84	1,14	0,37	1200	40	30		0,8	3556	0,75	1	0,37	1,12	3990
1500	50	30		0,6	4095	0,69	0,94	0,37	1500	50	30		0,6	3260	0,55	0,75	0,37	1,26	4095
1800	60	30		0,5	4095	0,63	0,85	0,34	1800	60	30		0,5	3603	0,55	0,75	0,34	1,14	4095
2400	80	30		0,4	4095	0,63	0,86	0,25	2400	80	30		0,4	3569	0,55	0,75	0,25	1,15	4095
3000	60	50		0,3	3728	0,57	0,77	0,21	3000	60	50		0,3	2424	0,37	0,5	0,21	1,54	3728
4000	80	50		0,2	3728	0,45	0,61	0,20	4000	80	50		0,2	3078	0,37	0,5	0,20	1,21	3728
6000	100	60	0,2	3360	0,34	0,46	0,16	6000	100	60	0,2	3694	0,37	0,5	0,16	0,91	3360		
8000	100	80	0,1	3360	0,27	0,37	0,15	8000	100	80	0,1	4617	0,37	0,5	0,15	0,73	3360		

									F1	F2	F3	F4	Con boccola \ With bushing \ mit Buchse Avec bague \ Con manguito \ Com bucha	F5	
225	7,5	30								90	100	112			80
300	10	30								90	100	112			80
450	15	30								90	100	112			80
600	20	30								90	100	112			80
750	25	30								90	100	112			80
900	30	30								90	100	112			80
1200	40	30								90	100	112			80
1500	50	30								90					80
1800	60	30							80	90					
2400	80	30							80	90					
3000	60	50							80	90					
4000	80	50							80	90					
6000	100	60							80	90					
8000	100	80							80	90					

PAM	⊗	56	63	71	80	90	100	112	132	160	180	200	
		B5	9/120	11/140	14/160	19/200	24/200	28/250	28/250	38/300	42/350	48/350	55/400
		B14	9/80	11/90	14/105	19/120	24/140	28/160	28/160				



DIMENSIONI

IT

DIMENSIONS

EN

ABMESSUNGEN

DE

DIMENSIONS

FR

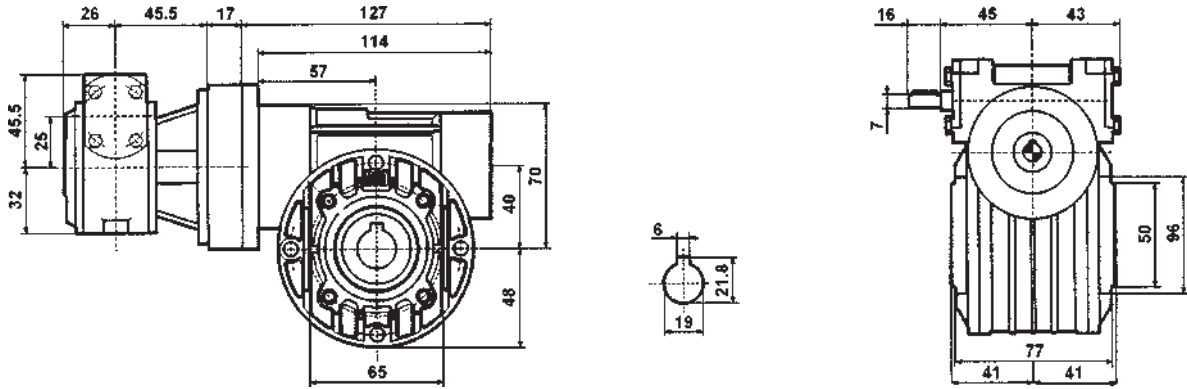
DIMENSIONES

ES

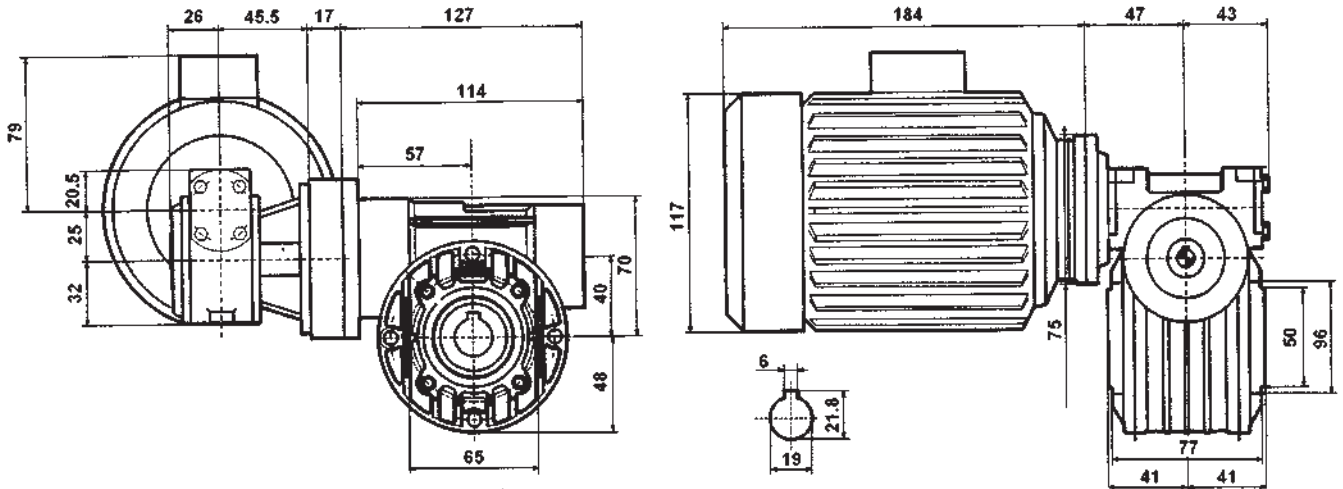
DIMENSÕES

PT

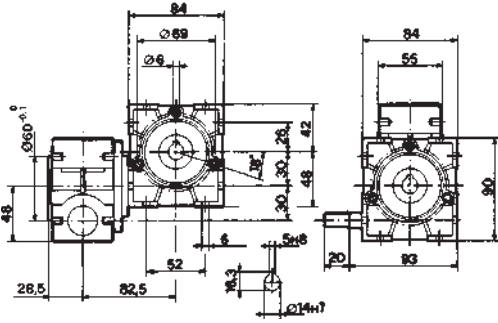
CI25 - I40



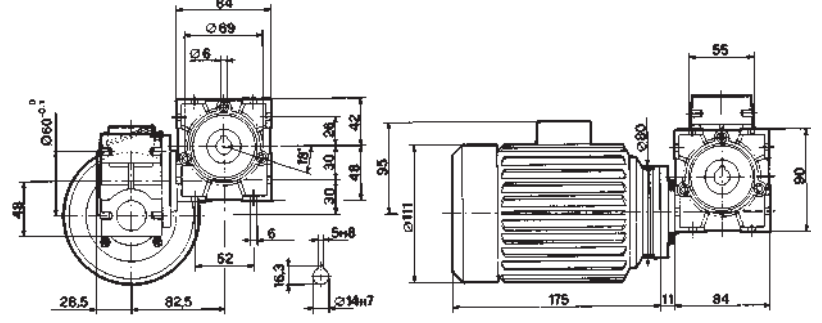
CMI25 - I40



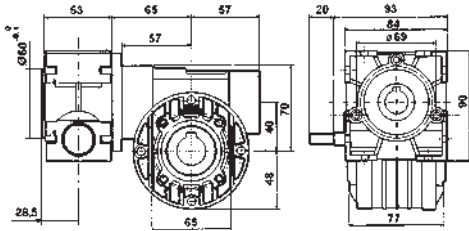
C130 - 130



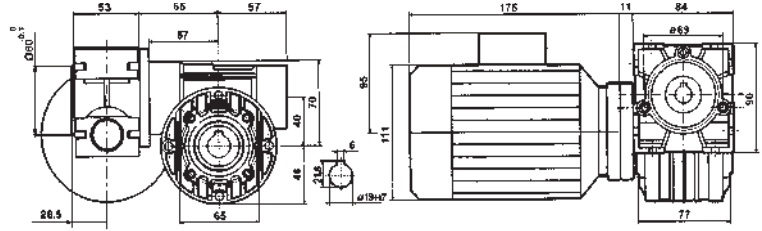
CMI30 - 130



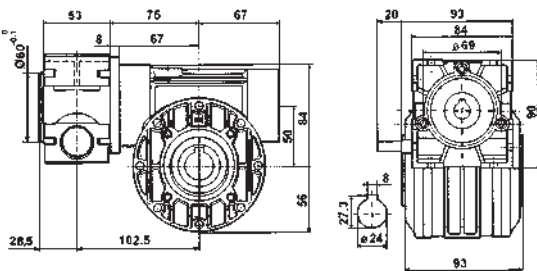
C130 - 140



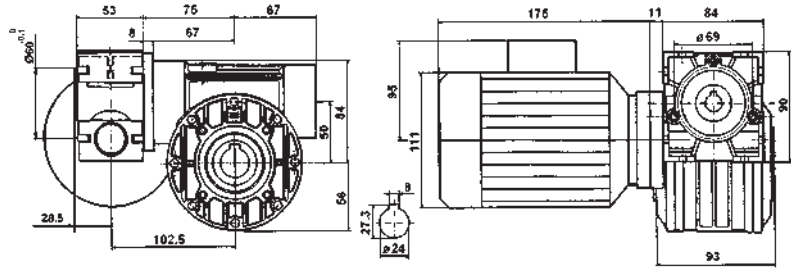
CMI30 - 140



C130 - 150

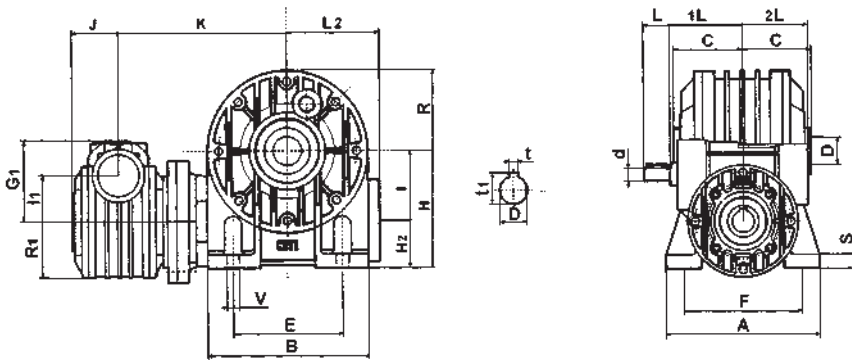


CMI30 - 150

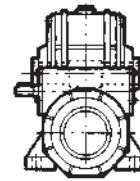


I - MI

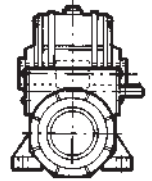
CI...A - I...B



ESECUZIONE / EXECUTION / BAUFORM
EXÉCUTION / MODELO / EXECUÇÃO

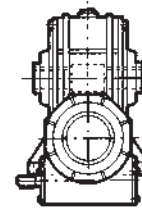
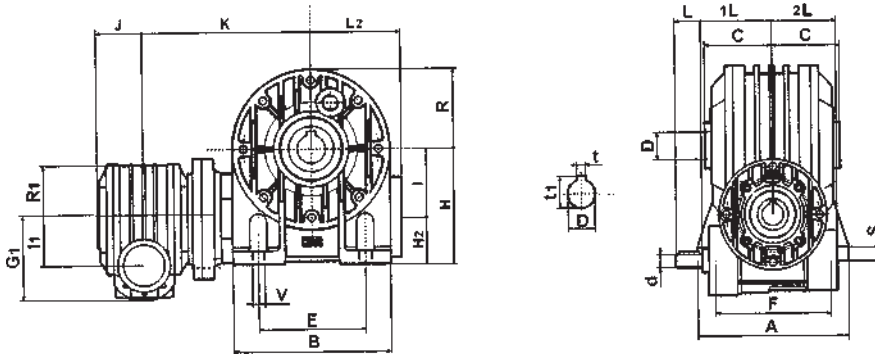


ABL
STANDARD

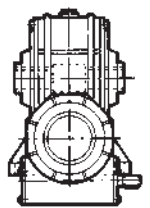


ABR

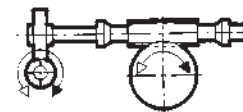
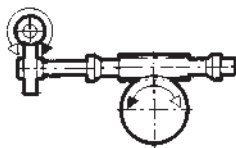
CI...B - I...B



BBL
STANDARD

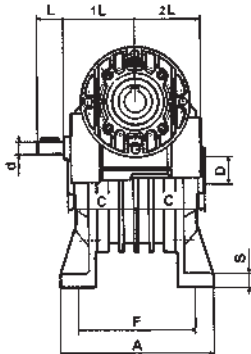
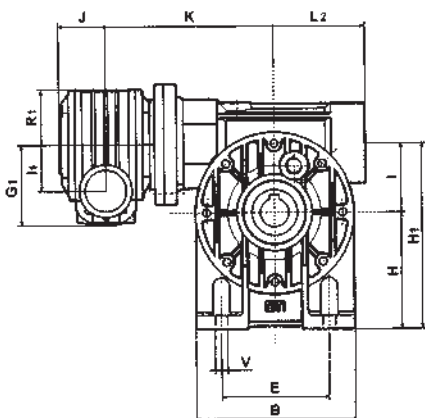


BBR

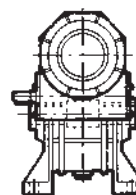


	A	B	E	F	S	V	d j6	G	G ₁	H	H ₁	H ₂	I	I ₁	I _s	L	1L	L ₂	2L	R	R ₁	J	K	C	D H7	t	t ₁
CI 40 I 40	100	96	70	84	8	7	11	66	70	71	111	31	40	40	M4	23	63	57	59	48	59	41	110,5	41	19	6	21,8
CI 40 I 50	114	112	85	86	10	9	11	80	70	85	135	35	50	40	M4	23	63	67	59	56	59	41	131,7	49	24	8	27,3
CI 40 I 60	137	140	95	111	12	11	11	94	70	100	160	40	60	40	M4	23	63	80	59	70	59	41	147,7	60	25	8	28,3
CI 40 I 70	141	156	120	115	12	11	11	113	70	115	185	45	70	40	M4	23	63	86	59	81	59	41	149,7	60,5	28	8	31,3
CI 50 I 70	141	156	120	115	12	11	14	113	83	115	185	45	70	50	M5	30	73	86	69	81	65	49	157	60,5	28	8	31,3

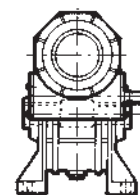
Cl...B - I...A



ESECUZIONE / EXECUTION / BAUFORM
EXÉCUTION / MODELO / EXECUÇÃO

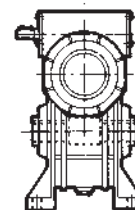
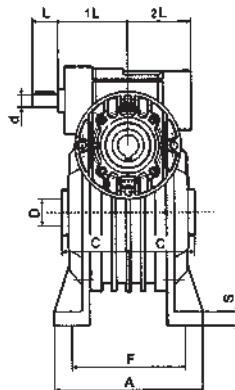
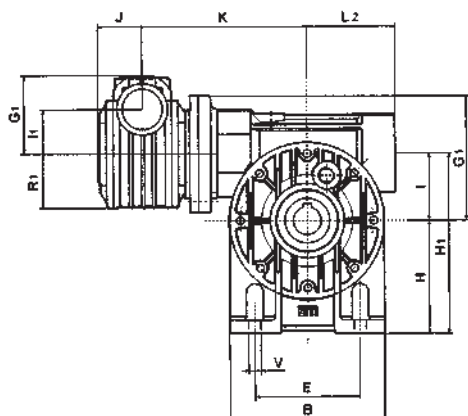


BAL
STANDARD

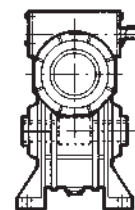


BAR

Cl...A - I...A

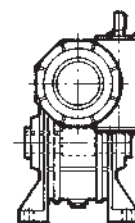
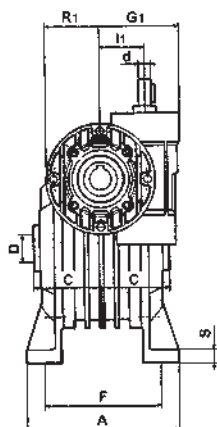
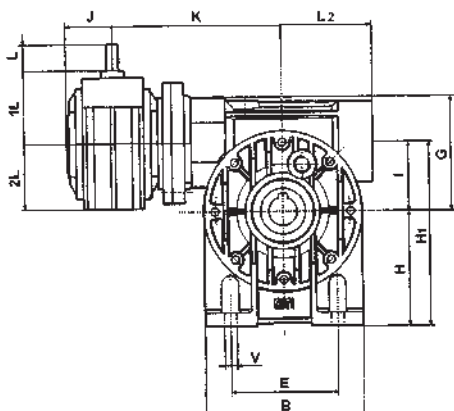


AAL
STANDARD

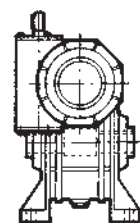


AAR

Cl...V - I...A

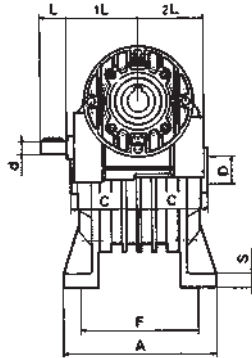
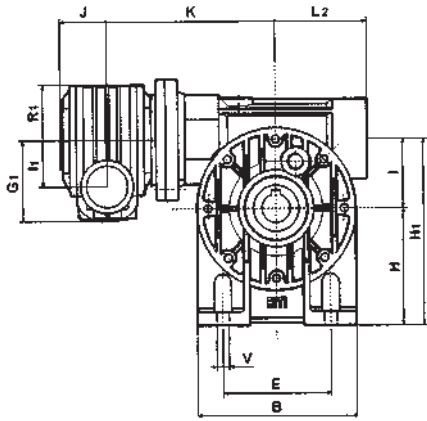


VAR
STANDARD

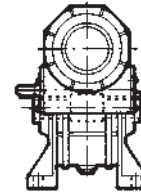


VAL

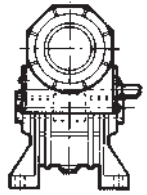
CI...B - I...PBR-A



ESECUZIONE / EXECUTION / BAUFORM
EXÉCUTION / MODELO / EXECUÇÃO

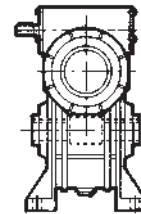
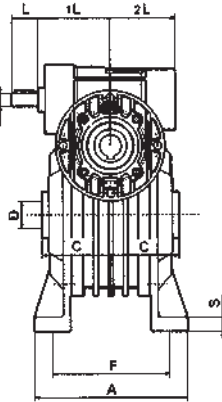
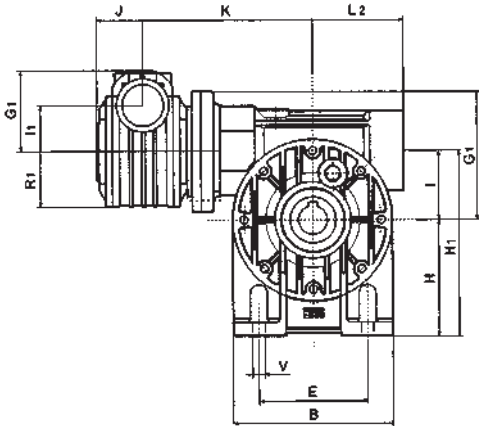


BAL
STANDARD

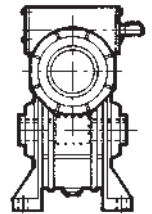


BAR

CI...A - I...PBR-A

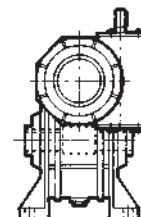
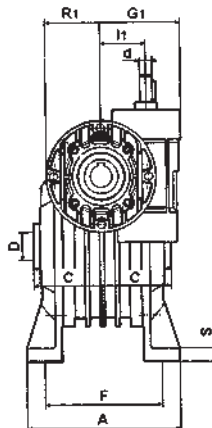
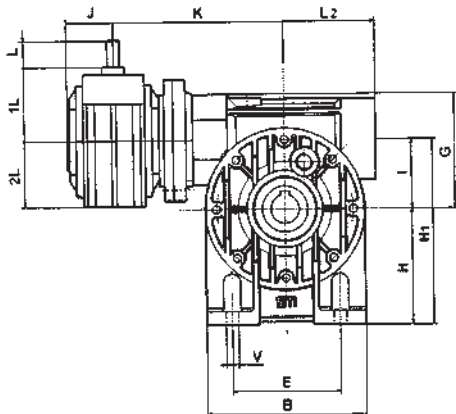


AAL
STANDARD

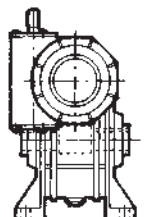


AAR

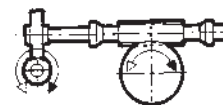
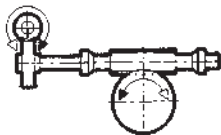
CI...V - I...PBR-A



VAR
STANDARD

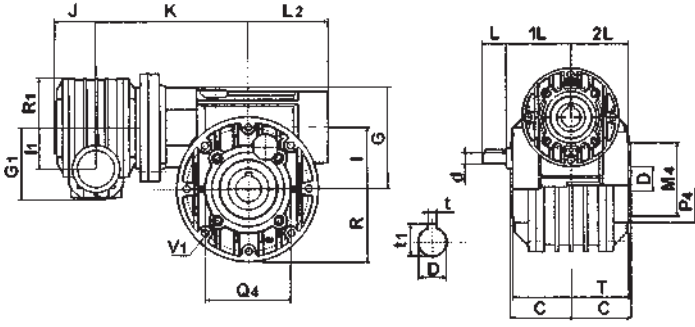


VAL

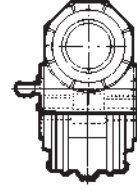


	A	B	E	F	S	V	d j6	G	G ₁	H	H ₁	I	I ₁	I _s	L	1L	L ₂	2L	R ₁	J	K	C	D H7	t	t ₁
CI 40 I 40	98	90	52	81	10	9	11	66	70	72	112	40	40	M4	23	63	57	59	59	41	110,5	41	19	6	21,8
CI 40 I 50	114	110	63	98,5	12	9	11	80	70	82	132	50	40	M4	23	63	67	59	59	41	131,7	49	24	8	27,3

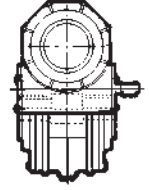
CI...B - I...FP



ESECUZIONE / EXECUTION / BAUFORM
EXÉCUTION / MODELO / EXECUÇÃO

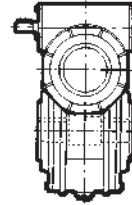
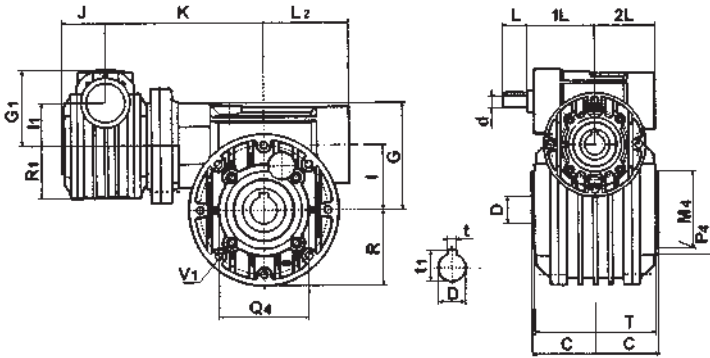


BPL
STANDARD

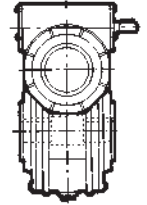


BPR

CI...A - I...FP

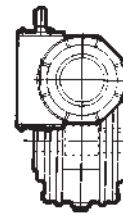
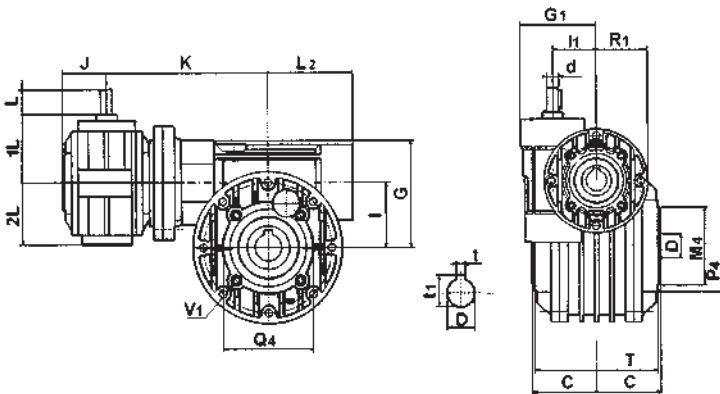


APL
STANDARD

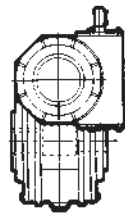


APR

CI...V - I...FP



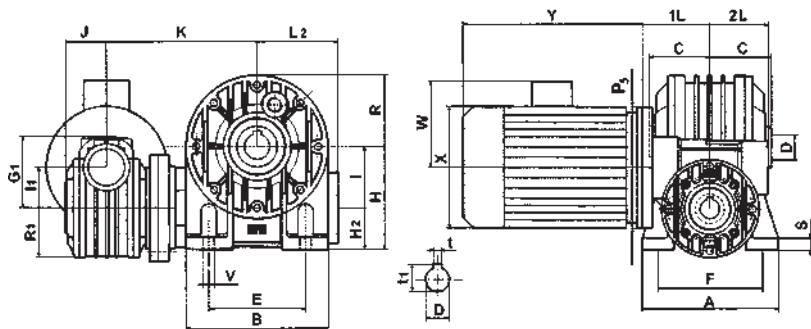
VPL
STANDARD



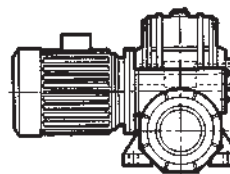
VPR

	M ₁		M ₄ g6	N ₁	O ₁	P ₁	P ₄	Q ₁	Q ₄	S ₁	V ₁	V ₄	d j6	G	G ₁	I	I ₁	I _s	L	1L	L ₂	2L	R	R ₁	T	J	K	C	D H7	t	t ₁
	H7	H8																													
CI 40 I 40	95	-	50	11	82	140	96	115	65	4	9	M6	11	66	70	40	40	M4	23	63	57	59	48	59	77	41	110,5	41	19	6	21,8
CI 40 I 50	110	-	60	11	92	160	88	131	75	4	10	M6	11	80	70	50	40	M4	23	63	67	59	56	59	93	41	131,7	49	24	8	27,3
CI 40 I 60	130	-	70	12	102	200	105	165	85	4	11	M8	11	94	70	60	40	M4	23	63	80	59	70	59	104	41	147,7	60	25	8	28,3
CI 40 I 70	-	130	80	12	111,5	200	115	165	100	4	11	M8	11	113	70	70	40	M4	23	63	86	59	81	59	114	41	149,7	60,5	28	8	31,3
CI 50 I 70	-	130	80	12	111,5	200	115	165	100	5	11	M10	14	113	80	70	50	M5	30	73	86	69	81	65	114	49	157	60,5	28	8	31,3

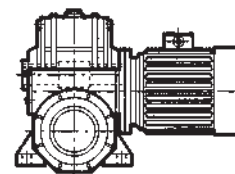
CMI...A - I...B



ESECUZIONE / EXECUTION / BAUFORM
EXÉCUTION / MODELO / EXECUÇÃO

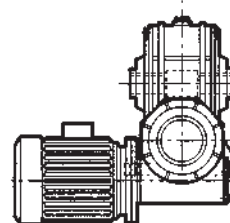
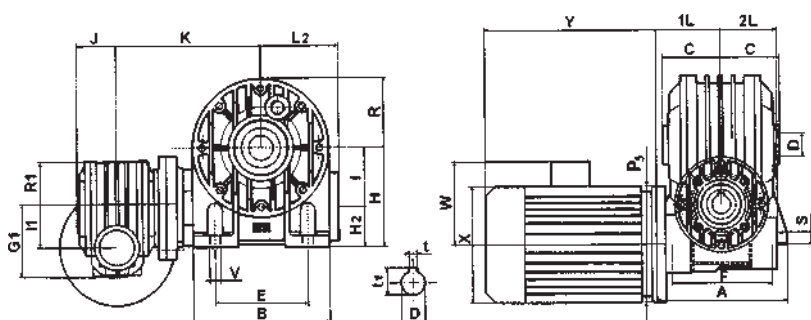


ABL
STANDARD

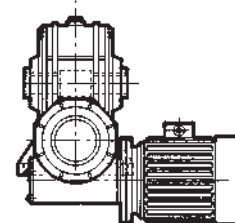


ABR

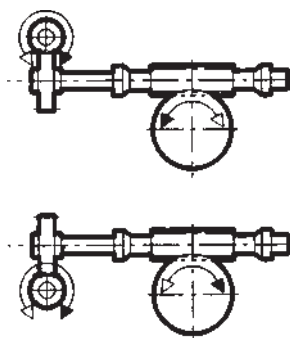
CMI...B - I...B



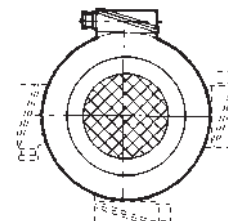
BBL
STANDARD



BBR



(STANDARD)



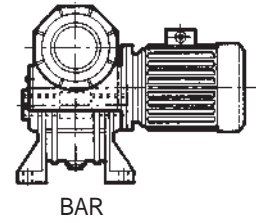
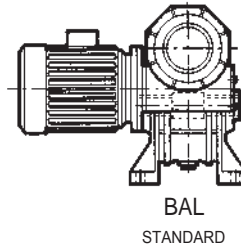
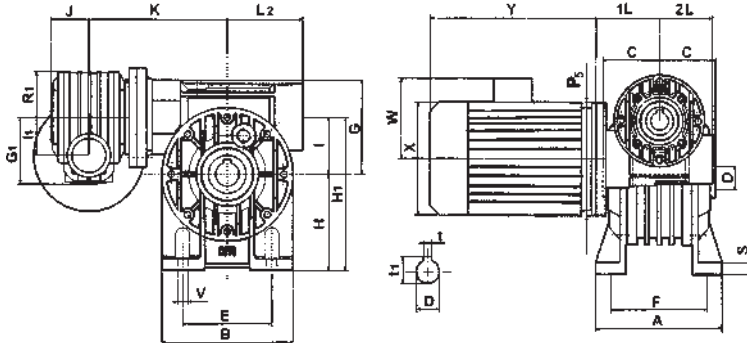
Posizione morsettiere
Position of terminal block
Klemmbrett
Position boîte à bornes
Posición bornera
Posição caixa de ligação

	A	B	E	F	S	V	G	G ₁	H	H ₁	H ₂	I	I ₁	1L	L ₂	2L	R	R ₁	J	K	C	D H7	t	t ₁
CI 40 I 40	100	96	70	84	8	7	66	70	71	111	31	40	40	71	57	59	48	59	41	110,5	41	19	6	21,8
CI 40 I 50	114	112	85	86	10	9	80	70	85	135	35	50	40	71	67	59	56	59	41	131,7	49	24	8	27,3
CI 40 I 60	137	140	95	111	12	11	94	70	100	160	40	50	40	71	80	59	70	59	41	147,7	60	25	8	28,3
CI 40 I 70	141	156	120	115	12	11	113	70	115	185	45	70	40	71	86	59	81	59	41	149,7	60,5	28	8	31,3
CI 50 I 70	141	156	120	115	12	11	113	83	115	185	45	70	40	85	86	69	81	65	49	157	60,5	28	8	31,3

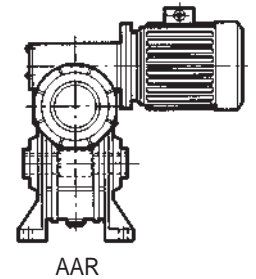
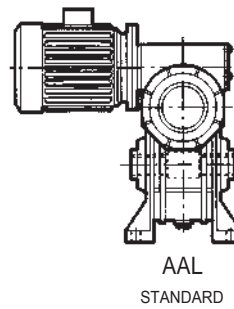
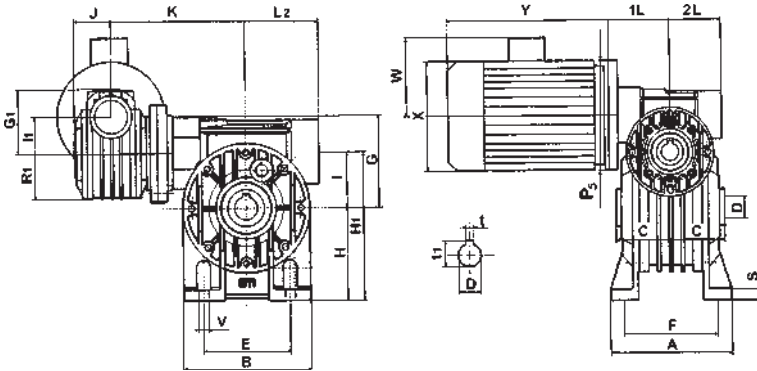
P₃, X, Y, W Vedi cataloghi motori / See motors catalogues / siehe Kataloge der Motoren / Voir catalogues moteurs / Ver catálogos de motores / Ver catálogos motores

CMI...B - I...A

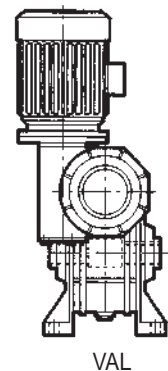
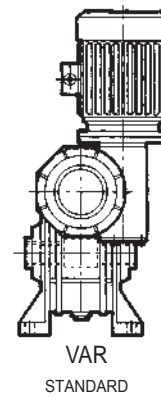
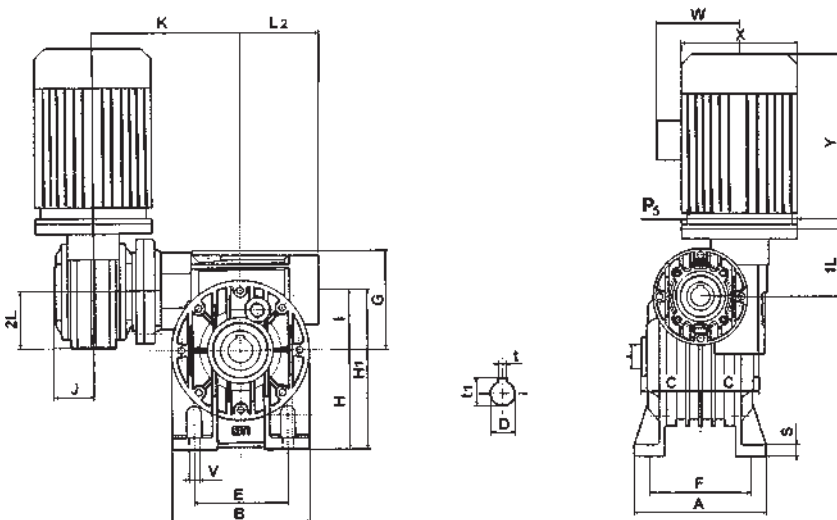
ESECUZIONE / EXECUTION / BAUFORM
EXÉCUTION / MODELO / EXECUÇÃO



CMI...A - I...A



CMI...V - I...A

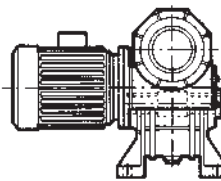
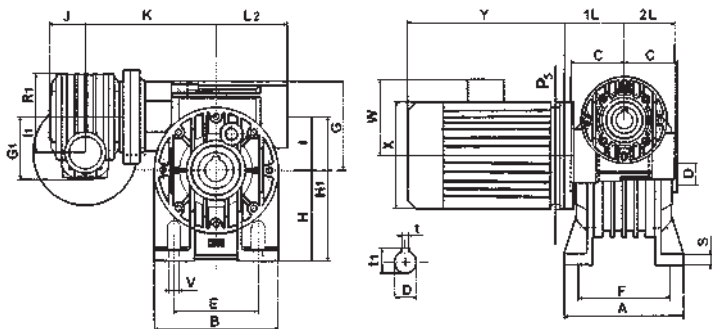


P₅, X, Y, W Vedi cataloghi motori / See motors catalogues / siehe Kataloge der Motoren / Voir catalogues moteurs / Ver catálogos de motores / Ver catálogos de motores

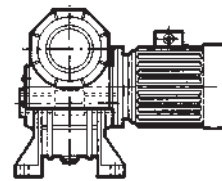
I - MI

CMI...B - I...PBR-A

ESECUZIONE / EXECUTION / BAUFORM
EXÉCUTION / MODELO / EXECUÇÃO

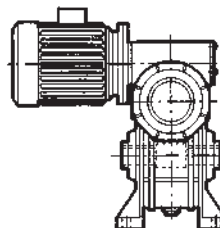
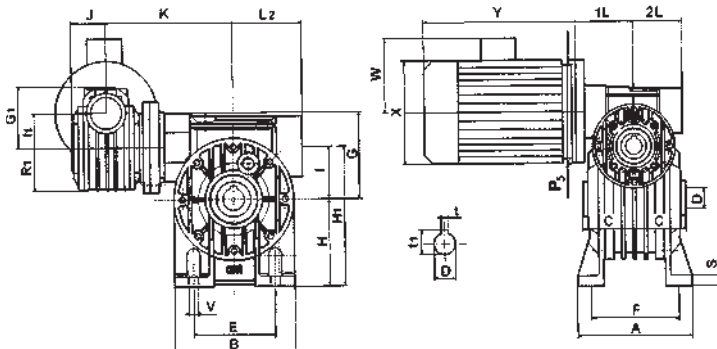


BAL
STANDARD

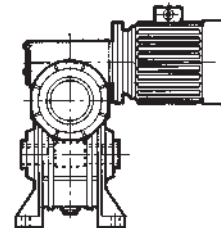


BAR

CMI...A - I...PBR-A

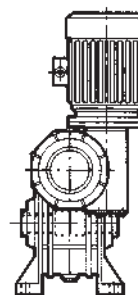
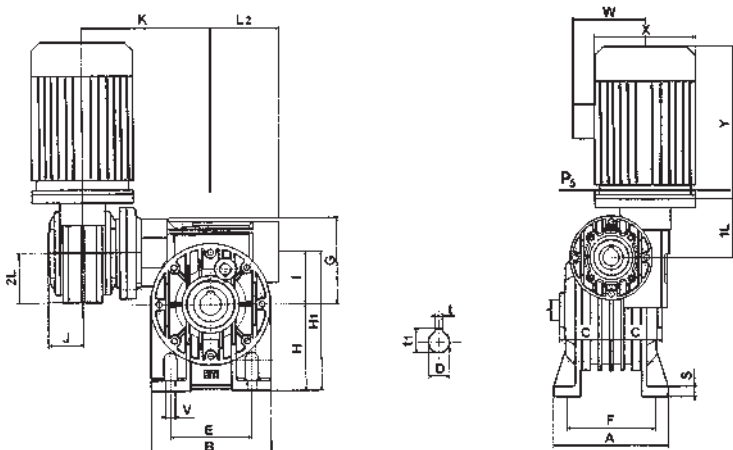


AAL
STANDARD

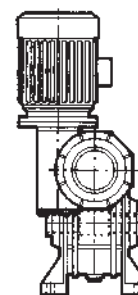


AAR

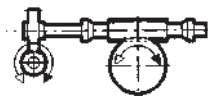
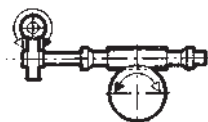
CMI...V - I...PBR-A



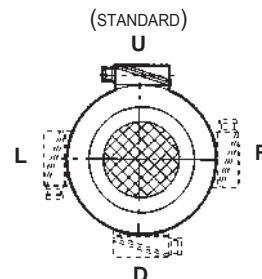
VAR
STANDARD



VAL



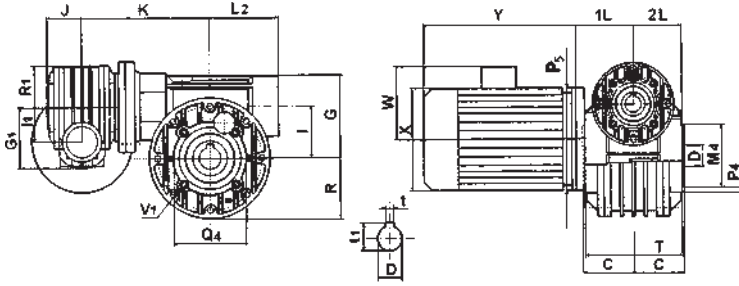
Posizione morsetteria
Position of terminal block
Klemmbrett
Position boîte à bornes
Posición bornera
Posição caixa de ligação



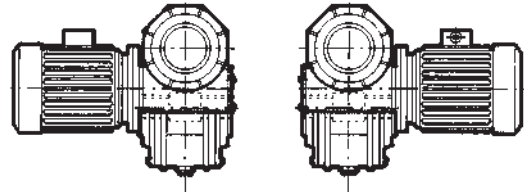
	A	B	E	F	S	V	G	G ₁	H	H ₁	I	I ₁	1L	L ₂	2L	R ₁	J	K	C	D H7	t	t ₁
CI 40 I 40	98	90	52	81	10	9	66	70	72	112	40	40	71	57	59	59	41	110,5	41	19	6	21,8
CI 40 I 50	114	110	63	98,5	12	9	80	70	82	132	50	40	71	67	59	59	41	131,7	49	24	8	27,3

P₃, X, Y, W Vedi cataloghi motori / See motors catalogues / siehe Kataloge der Motoren / Voir catalogues moteurs / Ver catálogos de motores / Ver catálogos motores

CMI...B - I...FP



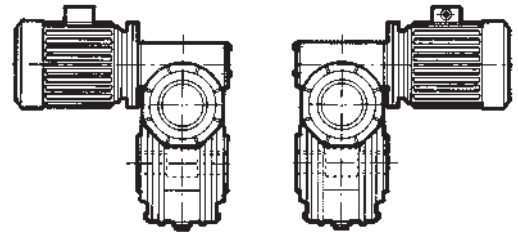
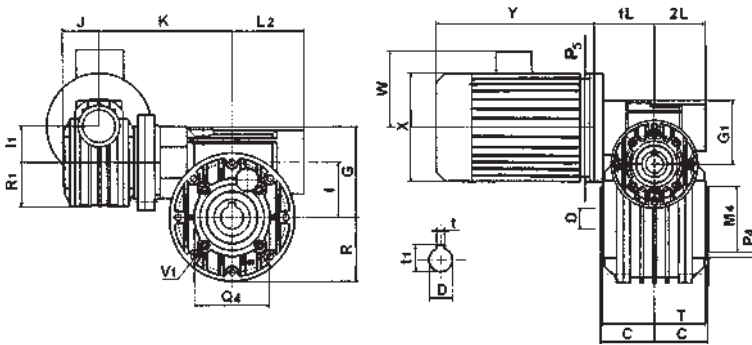
ESECUZIONE / EXECUTION / BAUFORM
EXÉCUTION / MODELO / EXECUÇÃO



BPL
STANDARD

BPR

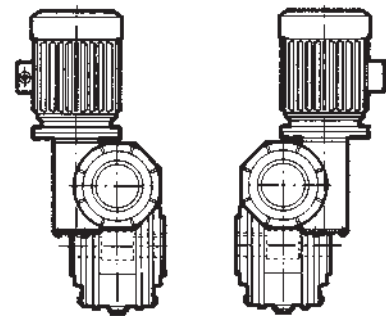
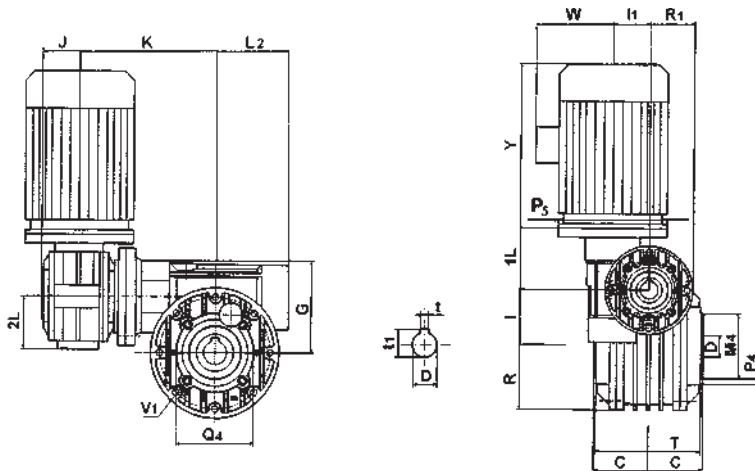
CMI...A - I...FP



APL
STANDARD

APR

CMI...V - I...FP



VPL
STANDARD

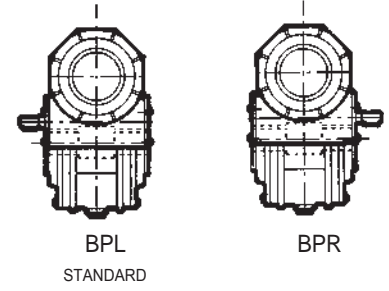
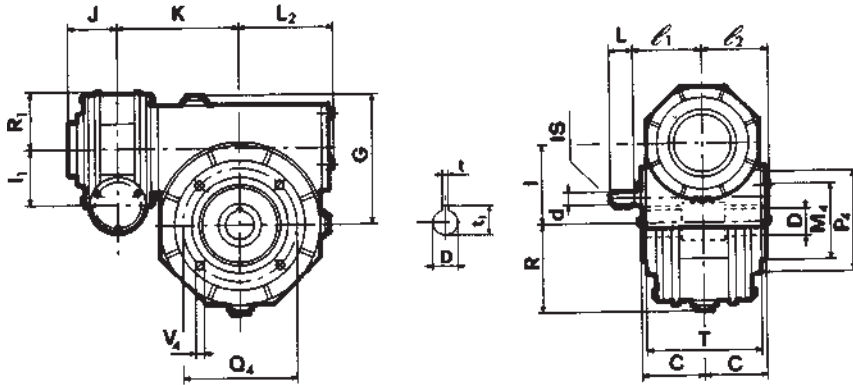
VPR

	M ₁		M ₄ g6	N ₁	O ₁	P ₁	P ₄	Q ₁	Q ₄	S ₁	V ₁	V ₄	G	I	I ₁	1L	L ₂	2L	R	R ₁	T	J	K	C	D H7	t	t ₁
	H7	H8																									
CI 40 I 40	95	-	50	11	82	140	96	115	65	4	9	M6	66	40	40	71	57	59	48	59	77	41	110,5	41	19	6	21,8
CI 40 I 50	110	-	60	11	92	160	88	131	75	4	10	M6	80	50	40	71	67	59	56	59	93	41	131,7	49	24	8	27,3
CI 40 I 60	130	-	70	12	102	200	105	165	85	4	11	M8	94	60	40	71	80	59	70	59	104	41	147,7	60	25	8	28,3
CI 40 I 70	-	130	80	12	111,5	200	115	165	100	4	44	M8	113	70	40	71	86	59	81	59	114	41	149,7	60,5	28	8	31,3
CI 50 I 70	-	130	80	12	111,5	200	115	165	100	5	11	M8	113	70	40	85	86	69	81	65	114	49	157,0	60,5	28	8	31,3

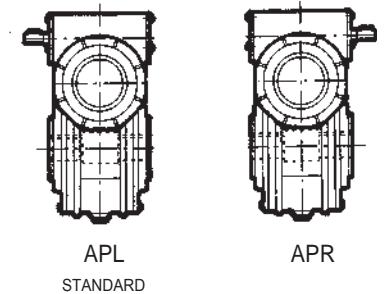
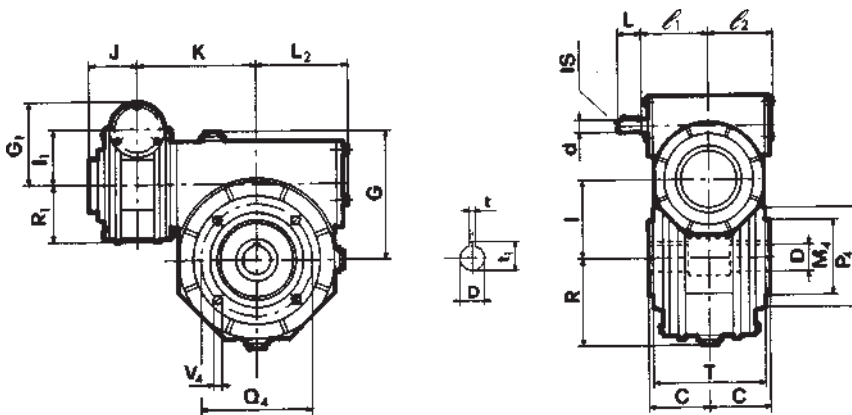
P₅, X, Y, W Vedi cataloghi motori / See motors catalogues / siehe Kataloge der Motoren / Voir catalogues moteurs / Ver catálogos de motores / Ver catálogos motores

CI...B - I...FP

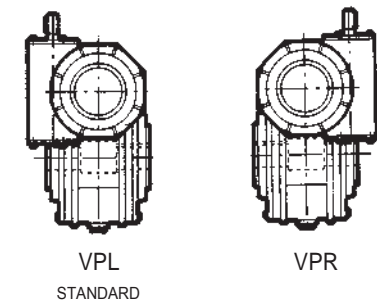
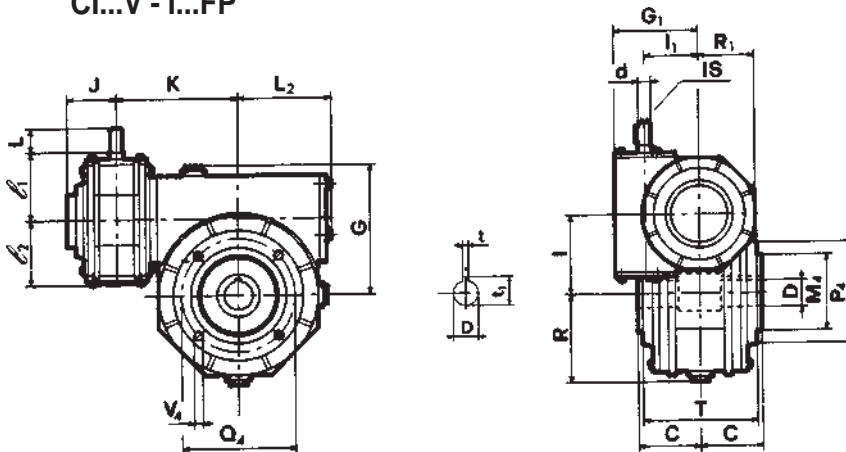
ESECUZIONE / EXECUTION / BAUFORM
EXÉCUTION / MODELO / EXECUÇÃO



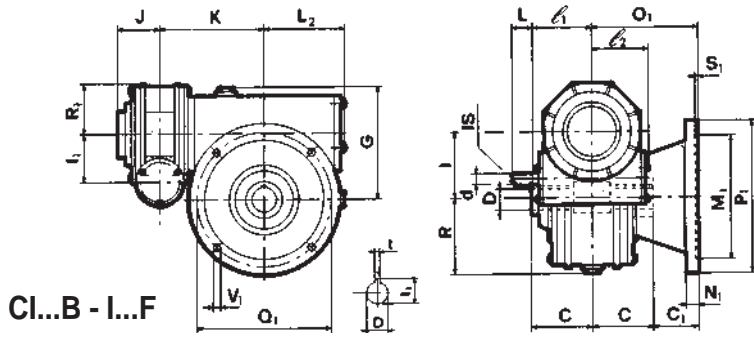
CI...A - I...FP



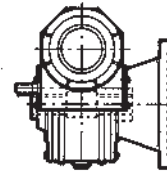
CI...V - I...FP



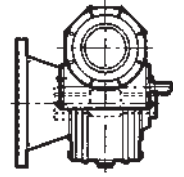
	C ₁	M ₁ H7	M ₄ g6	N ₁	O ₁	P ₁	P ₄	Q ₁	Q ₄	S ₁	V ₁	V ₄	d j6	G	G ₁	I	I ₁	I _s	L	e ₁	L ₂	e ₂	R	R ₁	T	J	K	C	D H7	t	T ₁
CI 50 I 80	50	130	110	13	120	200	145	165	130	5	11,5	M10	14	134	83	80	50	M5	30	73	105	69	95	65	133	49	165,5	70	35	10	38,3
CI 50 I 90	52	180	110	14	127	250	160	215	130	5	14	M10	14	147	83	90	50	M5	30	73	124	69	111	65	143	49	180	75	38	10	41,3
CI 70 I 110	72,5	180	130	18	150	250	200	215	165	5	15	M12	19	170	113	110	70	M8	40	94,5	144	92	141	90	148	60,5	212	77,5	42	12	45,3
CI 70 I 130	55	230	180	18	150	300	240	265	215	5	15	M12	19	194	113	130	70	M8	40	94,5	160	92	155	90	172	60,5	235,5	95	48	14	51,8
CI 90 I 150	65	250	180	20	175	350	250	300	215	6	17	M14	24	225	147	150	90	M8	50	126	190	124	182	121	204	75	319,5	110	55	16	60,3
CI 90 I 175	95	300	-	22	210	400	-	350	-	6	18	M14	24	258	147	175	90	M8	50	126	204	124	203	121	-	75	340,5	115	60	18	64,4



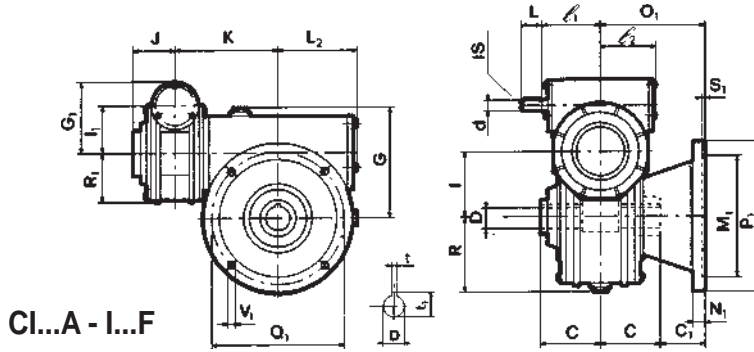
CI...B - I...F



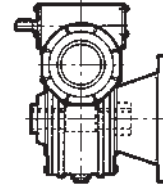
BFL
STANDARD



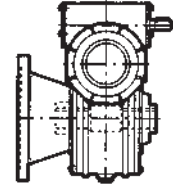
BFR



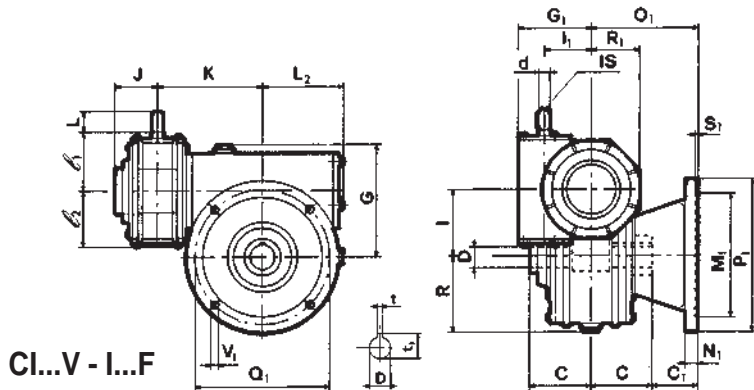
CI...A - I...F



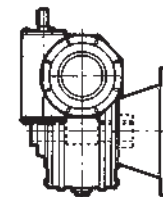
AFL
STANDARD



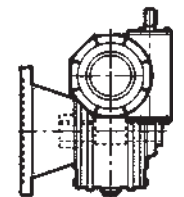
AFR



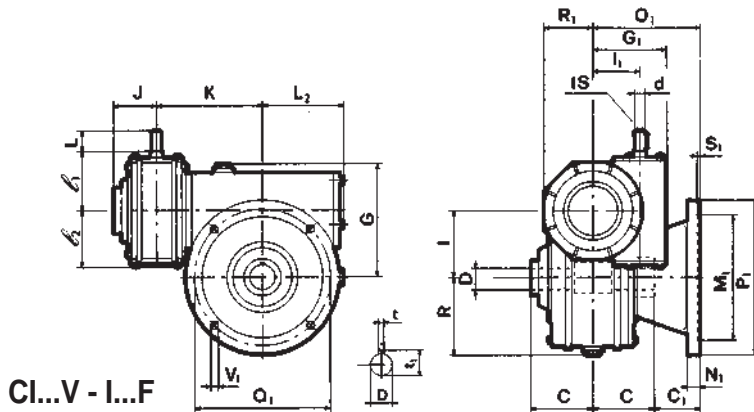
CI...V - I...F



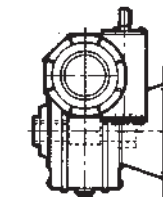
VFL
STANDARD



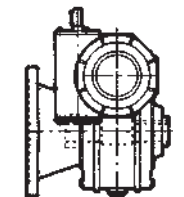
VFR



CI...V - I...F

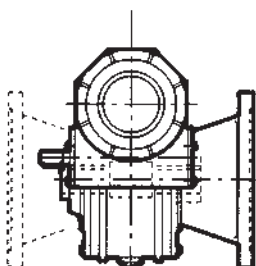


VFRR
STANDARD



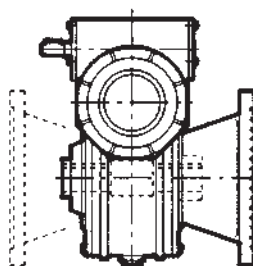
VFLL

Posizione flangia / Flange position / Lage des Abtriebsflanschs
Position bride / Posición brida / Posição flange



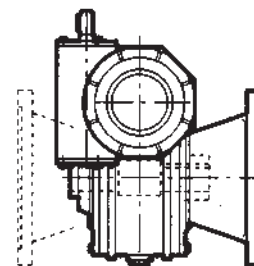
L

R (STANDARD)



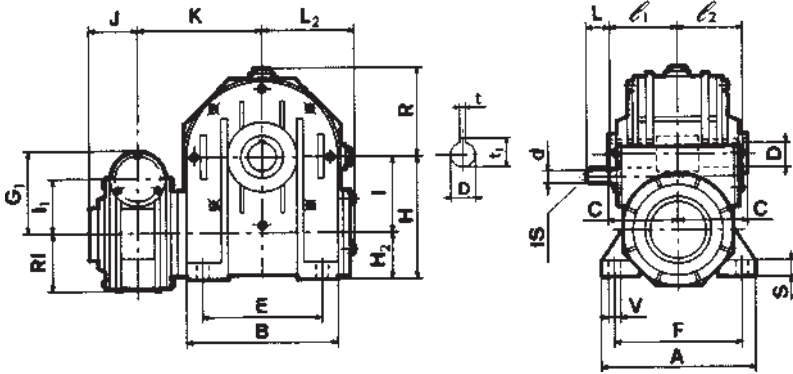
L

R (STANDARD)

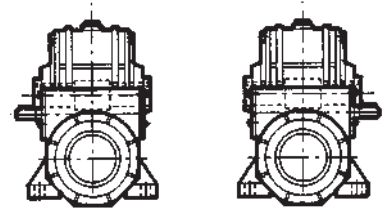


L

R (STANDARD)

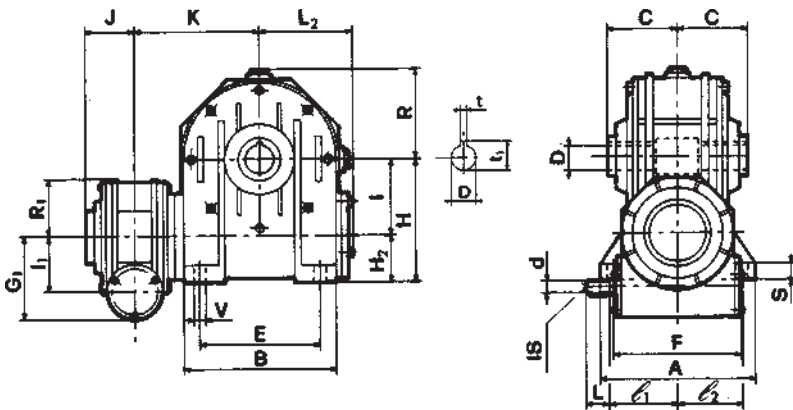


CI...A - I...B

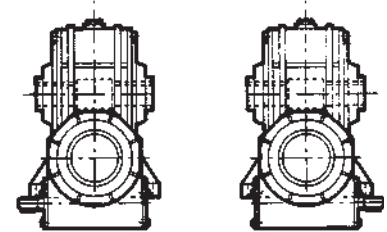


ABL
STANDARD

ABR

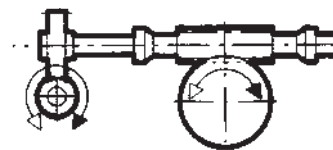
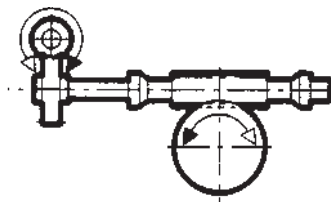


CI...B - I...B

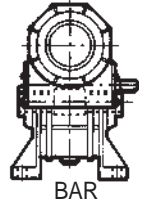
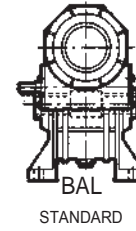
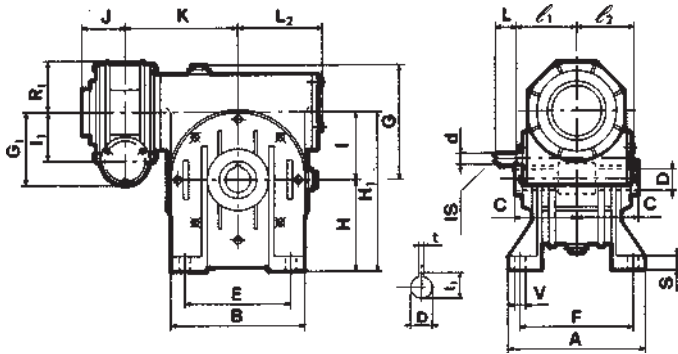


BBL
STANDARD

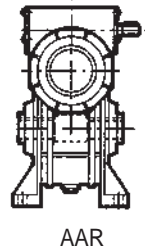
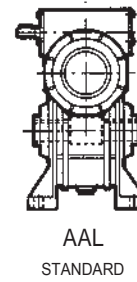
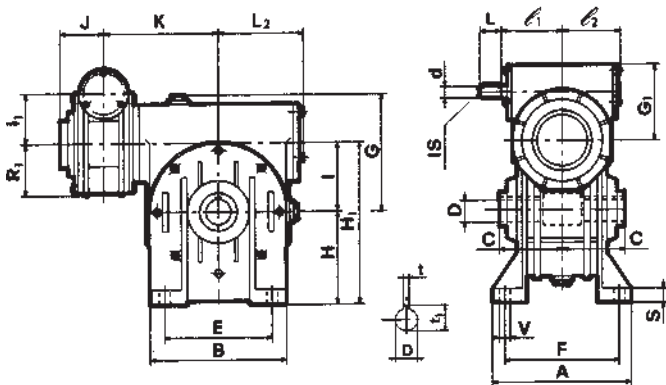
BBR



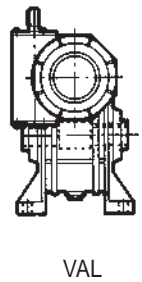
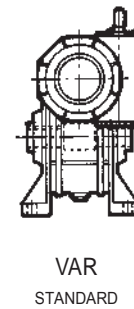
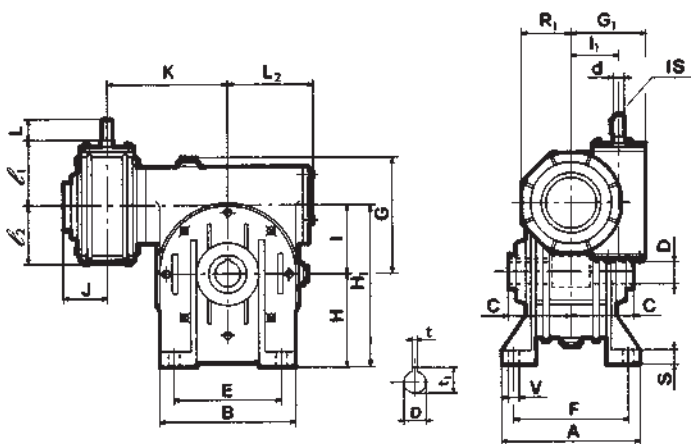
	A	B	E	F	S	V	d j6	G	G ₁	H	H ₁	H ₂	I	I ₁	I _s	L	e ₁	L ₂	e ₂	R	R ₁	J	K	C	D H7	t	t ₁
CI 50 I 80	181	180	140	147	13	11	14	134	83	142	222	62	80	50	M5	30	73	105	69	95	65	49	165,5	70	35	10	38,3
CI 50 I 90	198	210	160	164	15	13	14	147	83	150	240	60	90	50	M5	30	73	124	69	111	65	49	180	75	38	10	41,3
CI 70 I 110	194	250	200	160	18	13	19	170	113	172	282	62	110	70	M8	40	94,5	144	92	141	90	60,5	212	77,5	42	12	45,3
CI 70 I 130	225	280	240	190	18	15	19	194	113	200	330	70	130	70	M8	40	94,5	160	92	155	90	60,5	235,5	95	48	14	51,8
CI 90 I 150	260	334	280	220	20	19	24	225	147	230	380	80	150	90	M8	50	126	190	124	182	121	75	319,5	110	55	16	60,5
CI 90 I 175	280	358	310	240	30	19	24	258	147	260	435	85	175	90	M8	50	126	204	124	203	121	75	340,5	115	60	18	64,4



CI...B - I...A

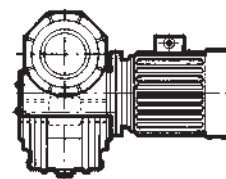
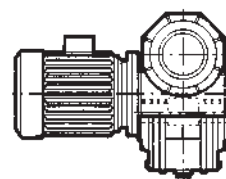
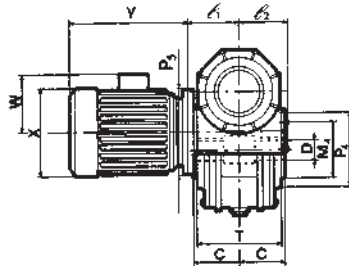
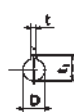
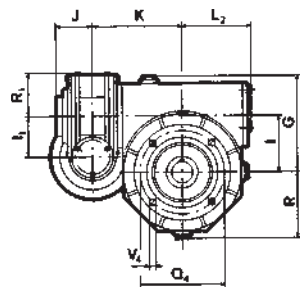


CI...A - I...A



CI...V - I...A

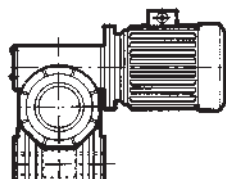
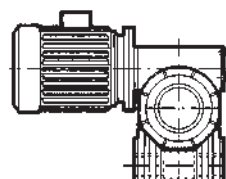
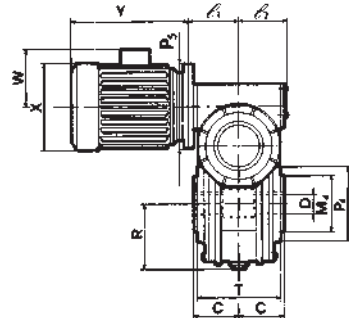
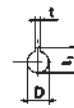
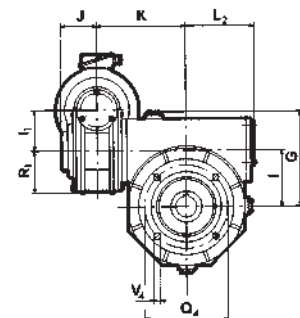
I - MI



BPL
STANDARD

BPR

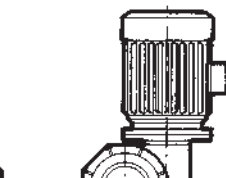
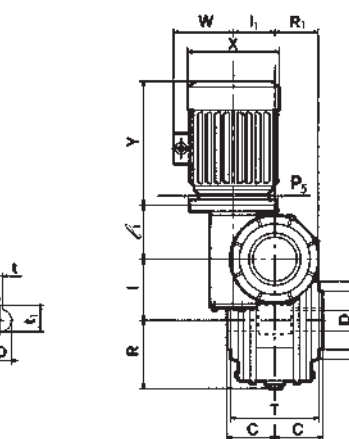
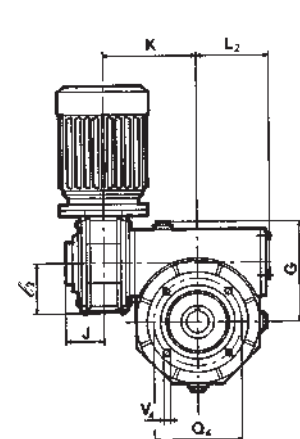
CMI...B - I...FP



APL
STANDARD

APR

CMI...A - I...FP



VPL
STANDARD

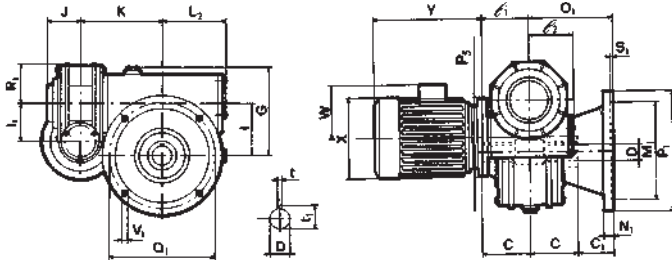
VPR

CMI...V - I...FP

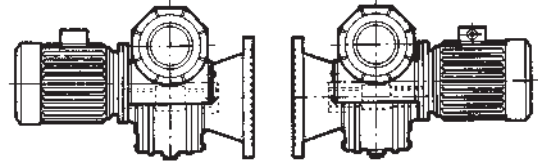
	C ₁	M ₁ H7	M ₄ g6	N ₁	O ₁	P ₁	P ₄	Q ₁	Q ₄	S ₁	V ₁	V ₄	G	I	I ₁	e ₁	L ₂	e ₂	R	R ₁	T	J	K	C	D H7	t	t ₁
CMI 50 I 80	50	130	110	13	120	200	145	165	130	5	11,5	M10	134	80	50	85	105	69	95	65	133	49	165,5	70	35	10	38,3
CMI 50 I 90	52	180	110	14	127	250	160	215	130	5	14	M10	147	90	50	85	124	69	111	65	143	49	180	75	38	10	41,3
CMI 70 I 110	72,5	180	130	18	150	250	200	215	165	5	15	M12	170	110	70	115	144	92	141	90	148	60,5	212	77,5	42	12	45,3
CMI 70 I 130	55	230	180	18	150	300	240	265	215	5	15	M12	194	130	70	115	160	92	155	90	172	60,5	235,5	95	48	14	51,8
CMI 90 I 150	65	250	180	20	175	350	250	300	215	6	17	M14	225	150	90	150	190	124	182	121	204	75	319,5	110	55	16	60,3
CMI 90 I 175	95	300	230	22	210	400	300	350	265	6	18	M16	258	175	90	150	204	124	203	121	222	75	340,5	115	60	18	64,6

P₅, X, Y, W Vedi cataloghi motori / See motors catalogues / siehe Kataloge der Motoren / Voir catalogues moteurs / Ver catálogos de motores / Ver catálogos motores

ESECUZIONE / EXECUTION / BAUFORM
EXÉCUTION / MODELO / EXECUÇÃO

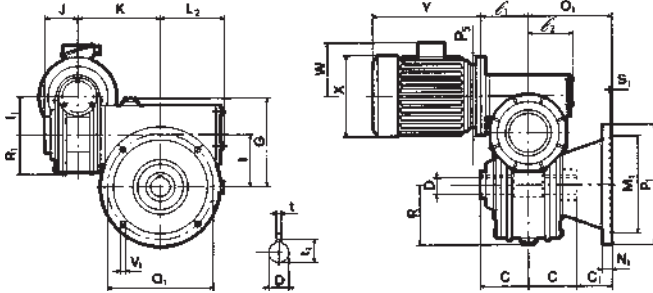


CMI...B - I...F

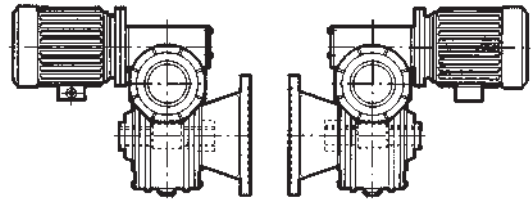


BFL
STANDARD

BFR

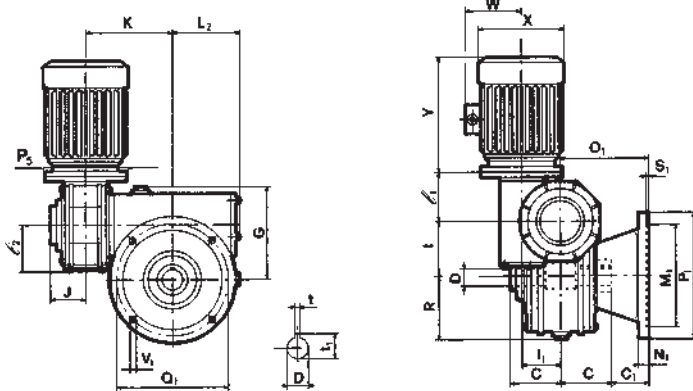


CMI...A - I...F

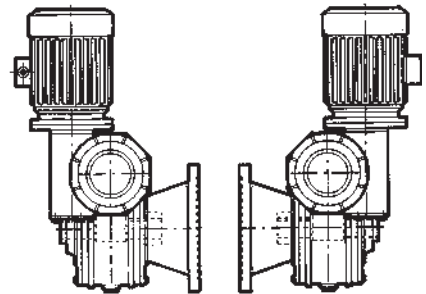


AFL
STANDARD

AFR

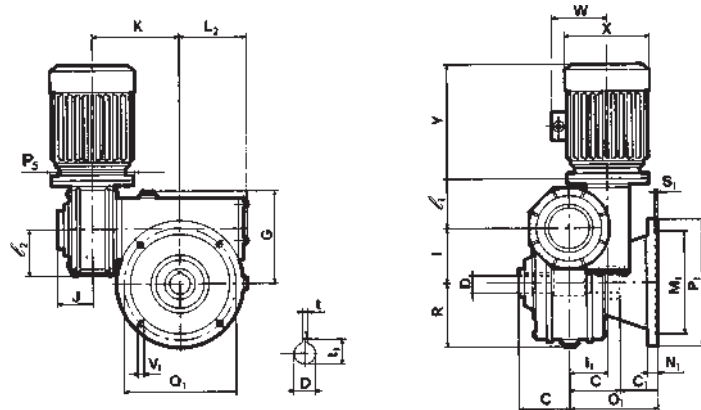


CMI...V - I...F

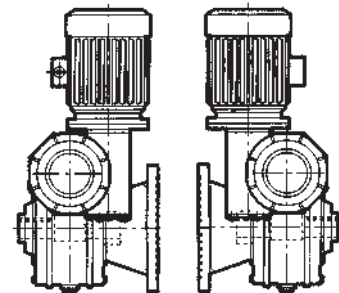


VFL
STANDARD

VFR

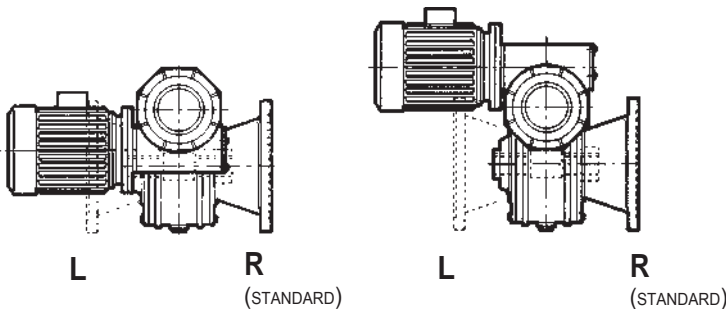


CMI...V - I...F



VFRR
STANDARD

VFLL



L

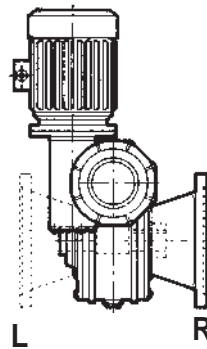
R

(STANDARD)

L

R

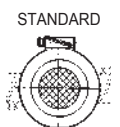
(STANDARD)



L

R

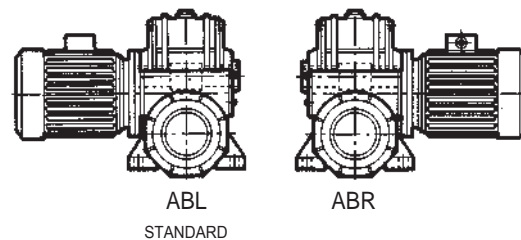
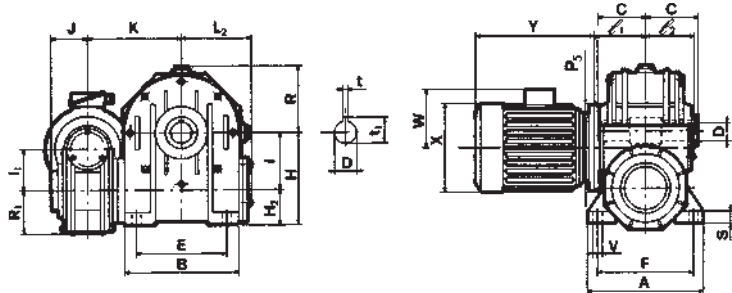
(STANDARD)



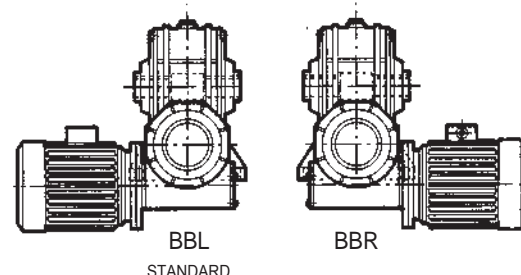
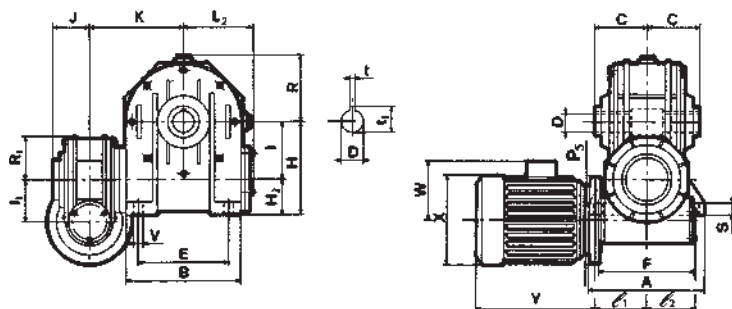
STANDARD

Posizione morsetteria
Position of terminal block
Klemmbrett
Position boîte à bornes
Posición bornera
Posição caixa de ligação

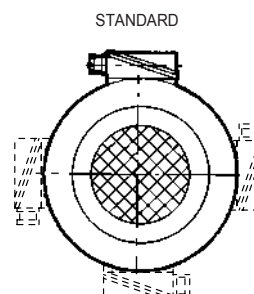
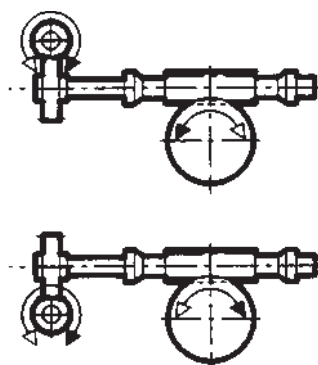
Posizione flangia / Flange position / Lage des Abtriebsflanschs
Position bride / Posición brida / Posição flange



CMI...A - I...B



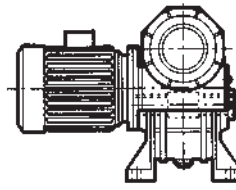
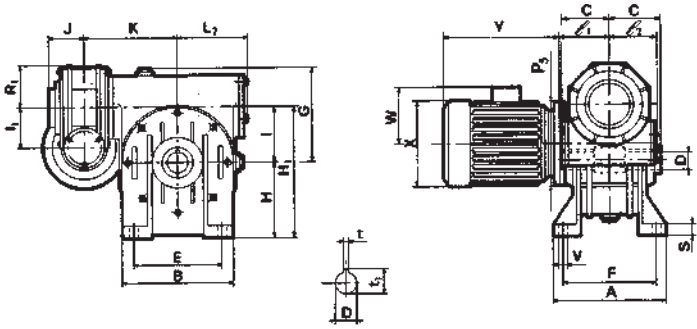
CMI...B - I...B



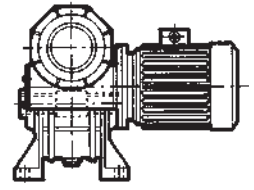
Posizione morsettiera
Position of terminal block
Klemmbrett
Position boîte à bornes
Posición bornera
Posição caixa de ligação

	A	B	E	F	S	V	G	G ₁	H	H ₁	H ₂	I	I ₁	e ₂	L ₂	e ₁	R	R ₁	J	K	C	D H7	t	t ₁
CMI 50 I 80	181	180	140	147	13	11	134	83	142	222	62	80	50	85	105	69	95	65	49	165,5	70	35	10	38,3
CMI 50 I 90	198	210	160	164	15	13	147	83	150	240	60	90	50	85	124	69	111	65	49	180	75	38	10	41,3
CMI 70 I 110	194	250	200	160	18	13	170	113	172	282	62	110	70	115	144	92	141	90	60,5	212	77,5	42	12	45,3
CMI 70 I 130	225	280	240	190	18	15	194	113	200	330	70	130	70	115	160	92	155	90	60,5	235,5	95	48	14	51,8
CMI 90 I 150	260	334	280	220	20	19	225	147	230	380	80	150	90	150	190	124	182	121	75	319,5	110	55	16	60,5
CMI 90 I 175	280	358	310	240	30	19	258	147	260	435	85	175	90	150	204	124	203	121	75	340,5	115	60	18	64,4

P₅, X, Y, W Vedi cataloghi motori / See motors catalogues / siehe Kataloge der Motoren / Voir catalogues moteurs / Ver catálogos de motores / Ver catálogos motores

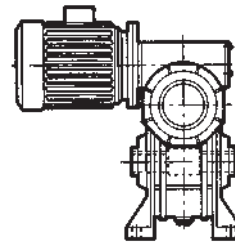
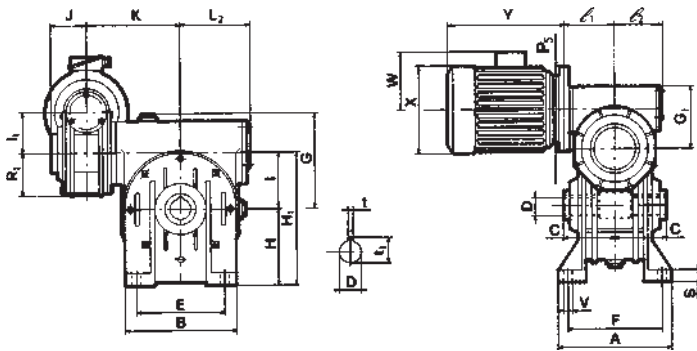


BAL
STANDARD

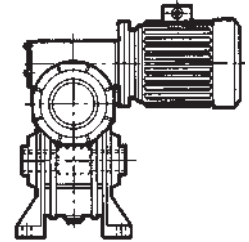


BAR

CMI...B - I...A

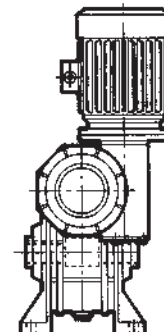
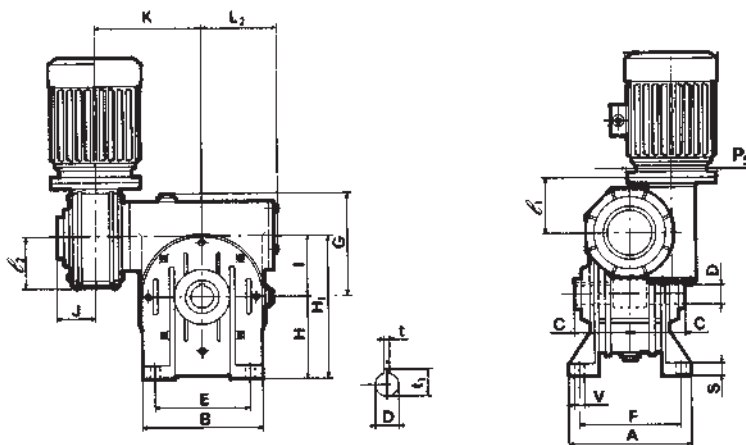


AAL
STANDARD

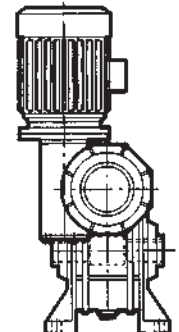


AAR

CMI...A - I...A



VAR
STANDARD



VAL

CMI...V - I...A

I - MI

PRESTAZIONI ORDINATE PER POTENZA IT

PRESTAZIONI ORDINATE PER POTENZA	T.2
MOTORI A 2 POLI	T.2
MOTORI A 4 POLI	T.19
MOTORI A 6 POLI	T.36

PERFORMANCE ORDERED BY POWER EN

PERFORMANCE ORDERED BY POWER.....	T.2
MOTORS AT 2 POLES	T.2
MOTORS AT 4 POLES	T.19
MOTORS AT 6 POLES	T.36

ANGEORDNETE ANGABEN BEI LEISTUNG DE

ANGEORDNETE ANGABEN BEI LEISTUNG	T.2
2 POLIGE MOTOREN	T.2
4 POLIGE MOTOREN	T.19
6 POLIGE MOTOREN	T.36

PRESTATIONS ORDONNÉES PAR PUISSANCE FR

PRESTATIONS ORDONNÉES PAR PUISSANCE.....	T.2
MOTEURS À 2 PÔLES.....	T.2
MOTEURS À 4 PÔLES	T.19
MOTEURS À 6 PÔLES	T.36

PRESTACIONES ORDENADAS POR POTENCIA ES

PRESTACIONES ORDENADAS POR POTENCIA	T.2
MOTORES BIPOLARES.....	T.2
MOTORES DE 4 POLOS	T.19
MOTORES DE 6 POLOS	T.36

PERFORMANCE ORDENADAS POR POTÊNCIA PT

PRESTAÇÕES ORDENADAS POR POTÊNCIA	T.2
MOTORES DE 2 PÓLOS.....	T.2
MOTORES DE 4 PÓLOS	T.19
MOTORES DE 6 PÓLOS	T.36

PRESTAZIONI ORDINATE PER POTENZA IT	PERFORMANCE ORDERED BY POWER EN	ANGEORDNETE ANGABEN BEI LEISTUNG DE
MOTORI A 2 POLI	MOTORS AT 2 POLES	2 POLIGE MOTOREN
PRESTATIONS ORDONNÉES PAR PUISSANCE FR	PRESTACIONES ORDENADAS POR POTENCIA ES	PRESTAÇÕES ORDENADAS POR POTÊNCIA PT
MOTEURS À 2 PÔLES	MOTORES BIPOLARES	MOTORES DE 2 PÓLOS

kW ₁ HP ₁	i	50 Hz				TIPO-TYP TYP	MOTORE - MOTOR MOTEUR	60 Hz			
		n ₁	n ₂	M ₂	sf			n ₁	n ₂	M ₂	sf
0,09 0,12	15,00	2800	187,00	3,6	2,23	MI25	56A/2	3360	224,40	3,0	2,41
	20,00	2800	140,00	4,7	1,69	MI25	56A/2	3360	168,00	3,9	1,83
	25,00	2800	112,00	5,3	1,70	MI25	56A/2	3360	134,40	4,4	1,84
	30,00	2800	93,00	6,0	1,66	MI25	56A/2	3360	111,60	5,0	1,80
	40,00	2800	70,00	8,0	1,20	MI25	56A/2	3360	84,00	6,7	1,30
	50,00	2800	56,00	9,8	1,63	MI30	56A/2	3360	67,20	8,2	1,76
	50,00	2800	56,00	8,0	1,02	MI25	56A/2	3360	67,20	6,7	1,10
	60,00	2800	47,00	9,1	1,53	MI30	56A/2	3360	56,40	7,6	1,65
	60,00	2800	47,00	10,0	0,80	MI25	56A/2	3360	56,40	8,3	0,86
	100,00	2800	28,00	15,0	1,60	MI40	56A/2	3360	33,60	12,5	1,72
	202,00	2800	13,86	35,5	2,11	P63-MI50	56A/2	3360	16,63	29,6	2,28
	225,00	2800	12,40	31,2	2,18	CMI30-I50	56A/2	3360	14,88	26,0	2,35
	225,00	2800	12,40	34,0	1,59	CMI40-I40	56A/2	3360	14,88	28,3	1,72
	225,00	2800	12,40	30,5	1,51	CMI30-I40	56A/2	3360	14,88	25,4	1,63
	225,00	2800	12,40	30,5	1,25	CMI25-I40	56A/2	3360	14,88	25,4	1,35
	225,00	2800	12,40	30,5	0,85	CMI30-I30	56A/2	3360	14,88	25,4	0,92
	300,00	2800	9,30	38,8	1,75	CMI30-I50	56A/2	3360	11,16	32,3	1,89
	300,00	2800	9,30	45,3	1,21	CMI40-I40	56A/2	3360	11,16	37,7	1,31
	300,00	2800	9,30	40,7	1,13	CMI30-I40	56A/2	3360	11,16	33,9	1,22
	300,00	2800	9,30	39,0	0,97	CMI25-I40	56A/2	3360	11,16	32,5	1,05
	450,00	2800	6,20	65,2	1,30	CMI40-I50	56A/2	3360	7,44	54,3	1,41
	450,00	2800	6,20	54,1	1,26	CMI30-I50	56A/2	3360	7,44	45,1	1,36
	450,00	2800	6,20	61,0	0,90	CMI40-I40	56A/2	3360	7,44	50,8	0,97
	450,00	2800	6,20	51,0	0,90	CMI30-I40	56A/2	3360	7,44	42,5	0,97
	600,00	2800	4,70	82,3	2,09	CMI40-I60	56A/2	3360	5,64	68,6	2,26
	600,00	2800	4,70	67,7	1,00	CMI30-I50	56A/2	3360	5,64	56,4	1,09
	600,00	2800	4,70	84,1	0,99	CMI40-I50	56A/2	3360	5,64	70,1	1,07
	600,00	2800	4,70	56,0	0,81	CMI30-I40	56A/2	3360	5,64	46,7	0,87
	600,00	2800	4,70	69,5	0,78	CMI40-I40	56A/2	3360	5,64	57,9	0,84
	750,00	2800	3,70	95,2	1,82	CMI40-I60	56A/2	3360	4,44	79,4	1,96
	750,00	2800	3,70	88,3	1,01	CMI40-I50	56A/2	3360	4,44	73,6	1,09
	750,00	2800	3,70	75,0	0,96	CMI30-I50	56A/2	3360	4,44	62,5	1,04
	900,00	2800	3,10	97,0	1,79	CMI40-I60	56A/2	3360	3,72	80,9	1,94
	900,00	2800	3,10	79,0	0,92	CMI30-I50	56A/2	3360	3,72	65,8	0,99
	900,00	2800	3,10	99,8	0,89	CMI40-I50	56A/2	3360	3,72	83,2	0,96
	900,00	2800	3,10	73,0	0,67	CMI30-I40	56A/2	3360	3,72	60,8	0,72
	1200,00	2800	2,30	119,6	1,96	CMI40-I70	56A/2	3360	2,76	99,7	2,11
	1200,00	2800	2,30	130,8	1,85	CMI50-I70	56A/2	3360	2,76	109,0	2,00
	1200,00	2800	2,30	119,6	1,44	CMI40-I60	56A/2	3360	2,76	99,7	1,55
	1200,00	2800	2,30	115,8	0,77	CMI40-I50	56A/2	3360	2,76	96,5	0,83
	1200,00	2800	2,30	98,0	0,74	CMI30-I50	56A/2	3360	2,76	81,7	0,80
	1500,00	2800	1,90	140,2	1,76	CMI40-I70	56A/2	3360	2,28	116,9	1,90
	1500,00	2800	1,90	153,8	1,66	CMI50-I70	56A/2	3360	2,28	128,2	1,79
	1500,00	2800	1,90	131,2	1,31	CMI40-I60	56A/2	3360	2,28	109,3	1,42
	1800,00	2800	1,60	145,0	1,70	CMI40-I70	56A/2	3360	1,92	120,9	1,84
	1800,00	2800	1,60	139,7	1,26	CMI40-I60	56A/2	3360	1,92	116,4	1,36
	2400,00	2800	1,20	200,6	2,10	CMI50-I80	56A/2	3360	1,44	167,1	2,27

I - MI

kW ₁ HP ₁	i	50 Hz				TIPO-TYP TYP	MOTORE - MOTOR MOTEUR	60 Hz			
		n ₁	n ₂	M ₂	sf			n ₁	n ₂	M ₂	sf
0,09 0,12	2400,00	2800	1,20	164,7	1,50	CMI40-I70	56A/2	3360	1,44	137,3	1,62
	2400,00	2800	1,20	186,2	1,37	CMI50-I70	56A/2	3360	1,44	155,2	1,48
	2400,00	2800	1,20	157,6	1,10	CMI40-I60	56A/2	3360	1,44	131,3	1,19
	3000,00	2800	0,90	210,1	2,20	CMI50-I90	56A/2	3360	1,08	175,1	2,38
	3000,00	2800	0,90	210,1	1,84	CMI50-I80	56A/2	3360	1,08	175,1	1,99
	3000,00	2800	0,90	200,6	1,21	CMI40-I70	56A/2	3360	1,08	167,1	1,30
	3000,00	2800	0,90	229,2	1,09	CMI50-I70	56A/2	3360	1,08	191,0	1,18
	4000,00	2800	0,70	257,9	1,80	CMI50-I90	56A/2	3360	0,84	214,9	1,94
	4000,00	2800	0,70	257,9	1,50	CMI50-I80	56A/2	3360	0,84	214,9	1,62
	4000,00	2800	0,70	245,6	0,99	CMI40-I70	56A/2	3360	0,84	204,6	1,06
	4000,00	2800	0,70	270,1	0,93	CMI50-I70	56A/2	3360	0,84	225,1	1,00
4000,00	2800	0,70	208,7	0,80	CMI40-I60	56A/2	3360	0,84	173,9	0,86	
0,12 0,16	10,00	2800	280,00	3,4	2,38	MI25	56B/2	3360	336,00	2,8	2,57
	15,00	2800	187,00	4,8	1,67	MI25	56B/2	3360	224,40	4,0	1,81
	20,00	2800	140,00	6,0	2,51	MI30	56B/2	3360	168,00	5,0	2,71
	20,00	2800	140,00	6,0	1,22	MI25	56B/2	3360	168,00	5,0	1,32
	25,00	2800	112,00	7,9	2,16	MI30	56B/2	3360	134,40	6,6	2,33
	25,00	2800	112,00	7,0	1,20	MI25	56B/2	3360	134,40	5,8	1,30
	30,00	2800	93,00	8,1	2,34	MI30	56B/2	3360	111,60	6,8	2,52
	30,00	2800	93,00	8,0	1,27	MI25	56B/2	3360	111,60	6,7	1,37
	40,00	2800	70,00	11,1	1,53	MI30	56B/2	3360	84,00	9,3	1,65
	50,00	2800	56,00	12,9	2,64	MI40	56B/2	3360	67,20	10,7	2,85
	50,00	2800	56,00	13,0	1,23	MI30	56B/2	3360	67,20	10,8	1,33
	60,00	2800	47,00	14,6	2,19	MI40	56B/2	3360	56,40	12,2	2,36
	60,00	2800	47,00	12,0	1,18	MI30	56B/2	3360	56,40	10,0	1,27
	80,00	2800	35,00	16,7	1,56	MI40	56B/2	3360	42,00	13,9	1,68
	100,00	2800	28,00	20,0	1,19	MI40	56B/2	3360	33,60	16,7	1,29
	225,00	2800	12,40	49,0	1,69	CMI40-I50	56B/2	3360	14,88	40,8	1,83
	225,00	2800	12,40	41,6	1,64	CMI30-I50	56B/2	3360	14,88	34,7	1,77
	225,00	2800	12,40	45,3	1,19	CMI40-I40	56B/2	3360	14,88	37,7	1,29
	225,00	2800	12,40	40,0	1,14	CMI30-I40	56B/2	3360	14,88	33,3	1,23
	225,00	2800	12,40	40,0	0,95	CMI25-I40	56B/2	3360	14,88	33,3	1,03
	300,00	2800	9,30	64,1	2,45	CMI40-I60	56B/2	3360	11,16	53,4	2,65
	300,00	2800	9,30	62,8	1,32	CMI40-I50	56B/2	3360	11,16	52,4	1,43
	300,00	2800	9,30	51,8	1,31	CMI30-I50	56B/2	3360	11,16	43,1	1,42
	300,00	2800	9,30	60,4	0,91	CMI40-I40	56B/2	3360	11,16	50,3	0,98
	300,00	2800	9,30	54,0	0,85	CMI30-I40	56B/2	3360	11,16	45,0	0,92
	450,00	2800	6,20	86,9	2,50	CMI40-I70	56B/2	3360	7,44	72,4	2,70
	450,00	2800	6,20	86,9	1,81	CMI40-I60	56B/2	3360	7,44	72,4	1,95
	450,00	2800	6,20	86,9	0,98	CMI40-I50	56B/2	3360	7,44	72,4	1,06
	450,00	2800	6,20	71,0	0,95	CMI30-I50	56B/2	3360	7,44	59,2	1,03
	600,00	2800	4,70	109,7	1,57	CMI40-I60	56B/2	3360	5,64	91,4	1,69
	600,00	2800	4,70	90,0	0,75	CMI30-I50	56B/2	3360	5,64	75,0	0,81
	600,00	2800	4,70	112,2	0,74	CMI40-I50	56B/2	3360	5,64	93,5	0,80
	750,00	2800	3,70	133,2	1,76	CMI40-I70	56B/2	3360	4,44	111,0	1,90
	750,00	2800	3,70	127,0	1,36	CMI40-I60	56B/2	3360	4,44	105,8	1,47
	750,00	2800	3,70	117,7	0,76	CMI40-I50	56B/2	3360	4,44	98,1	0,82
	900,00	2800	3,10	136,8	1,71	CMI40-I70	56B/2	3360	3,72	114,0	1,85
900,00	2800	3,10	129,4	1,34	CMI40-I60	56B/2	3360	3,72	107,8	1,45	
1200,00	2800	2,30	159,4	1,47	CMI40-I70	56B/2	3360	2,76	132,9	1,59	
1200,00	2800	2,30	174,4	1,39	CMI50-I70	56B/2	3360	2,76	145,3	1,50	
1200,00	2800	2,30	159,4	1,08	CMI40-I60	56B/2	3360	2,76	132,9	1,17	
1200,00	2800	2,30	154,5	0,58	CMI40-I50	56B/2	3360	2,76	128,7	0,62	
1500,00	2800	1,90	187,0	1,32	CMI40-I70	56B/2	3360	2,28	155,8	1,43	
1500,00	2800	1,90	205,1	1,24	CMI50-I70	56B/2	3360	2,28	170,9	1,34	
1500,00	2800	1,90	174,9	0,98	CMI40-I60	56B/2	3360	2,28	145,8	1,06	
1800,00	2800	1,60	193,4	1,28	CMI40-I70	56B/2	3360	1,92	161,2	1,38	
1800,00	2800	1,60	186,2	0,95	CMI40-I60	56B/2	3360	1,92	155,2	1,02	

kW _i HP ₁	i	50 Hz				TIPO-TYP TYP	MOTORE - MOTOR MOTEUR	60 Hz			
		n ₁	n ₂	M ₂	sf			n ₁	n ₂	M ₂	sf
0,12 0,16	2400,00	2800	1,20	267,4	1,57	CMI50-I80	56B/2	3360	1,44	222,8	1,70
	2400,00	2800	1,20	220,0	1,12	CMI40-I70	56B/2	3360	1,44	183,3	1,21
	2400,00	2800	1,20	248,3	1,03	CMI50-I70	56B/2	3360	1,44	206,9	1,11
	2400,00	2800	1,20	220,0	0,79	CMI40-I60	56B/2	3360	1,44	183,3	0,85
	3000,00	2800	0,90	280,1	1,65	CMI50-I90	56B/2	3360	1,08	233,4	1,79
	3000,00	2800	0,90	280,1	1,38	CMI50-I80	56B/2	3360	1,08	233,4	1,49
	3000,00	2800	0,90	267,4	0,91	CMI40-I70	56B/2	3360	1,08	222,8	0,98
	3000,00	2800	0,90	305,6	0,82	CMI50-I70	56B/2	3360	1,08	254,7	0,88
	4000,00	2800	0,70	343,8	1,35	CMI50-I90	56B/2	3360	0,84	286,5	1,45
	4000,00	2800	0,70	343,8	1,13	CMI50-I80	56B/2	3360	0,84	286,5	1,22
4000,00	2800	0,70	360,2	0,69	CMI50-I70	56B/2	3360	0,84	300,1	0,75	
0,18 0,25	15,00	2800	187,00	7,3	2,07	MI30	63A/2	3360	224,40	6,1	2,23
	20,00	2800	140,00	9,0	1,70	MI30	63A/2	3360	168,00	7,5	1,84
	25,00	2800	112,00	12,0	1,75	MI40	63A/2	3360	134,40	10,0	1,89
	25,00	2800	112,00	12,0	1,45	MI30	63A/2	3360	134,40	10,0	1,57
	30,00	2800	93,00	13,1	2,67	MI40	63A/2	3360	111,60	10,9	2,88
	30,00	2800	93,00	12,0	1,53	MI30	63A/2	3360	111,60	10,0	1,65
	40,00	2800	70,00	16,0	2,13	MI40	63A/2	3360	84,00	13,3	2,30
	40,00	2800	70,00	17,0	1,01	MI30	63A/2	3360	84,00	14,2	1,09
	50,00	2800	56,00	19,3	1,76	MI40	63A/2	3360	67,20	16,1	1,90
	60,00	2800	47,00	20,5	2,39	MI50	63A/2	3360	56,40	17,1	2,58
	60,00	2800	47,00	21,9	1,46	MI40	63A/2	3360	56,40	18,3	1,57
	75,80	2800	36,94	33,1	2,12	P63-MI50	63A/2	3360	44,33	27,5	2,29
	75,80	2800	36,94	33,1	1,27	P63-MI40	63A/2	3360	44,33	27,5	1,37
	80,00	2800	35,00	27,0	1,78	MI50	63A/2	3360	42,00	22,5	1,92
	80,00	2800	35,00	25,0	1,02	MI40	63A/2	3360	42,00	20,8	1,10
	90,96	2800	30,78	37,5	2,19	P63-MI50	63A/2	3360	36,94	31,3	2,36
	90,96	2800	30,78	37,0	1,32	P63-MI40	63A/2	3360	36,94	30,8	1,43
	100,00	2800	28,00	32,5	2,37	MI60	63A/2	3360	33,60	27,1	2,56
	100,00	2800	28,00	30,1	1,46	MI50	63A/2	3360	33,60	25,1	1,58
	121,28	2800	23,09	44,9	1,63	P63-MI50	63A/2	3360	27,70	37,4	1,76
	121,28	2800	23,09	45,0	1,07	P63-MI40	63A/2	3360	27,70	37,5	1,15
	151,60	2800	18,47	53,3	1,41	P63-MI50	63A/2	3360	22,16	44,5	1,52
	151,60	2800	18,47	54,5	0,84	P63-MI40	63A/2	3360	22,16	45,4	0,91
	181,92	2800	15,39	66,6	1,83	P63-MI60	63A/2	3360	18,47	55,5	1,98
	181,92	2800	15,39	59,9	1,12	P63-MI50	63A/2	3360	18,47	49,9	1,21
	202,00	2800	13,86	79,8	2,60	P63-MI70	63A/2	3360	16,63	66,5	2,80
	202,00	2800	13,86	78,6	1,68	P63-MI60	63A/2	3360	16,63	65,5	1,81
	202,00	2800	13,86	71,1	1,06	P63-MI50	63A/2	3360	16,63	59,2	1,14
	225,00	2800	12,40	73,5	2,95	CMI40-I70	63A/2	3360	14,88	61,2	3,19
	225,00	2800	12,40	73,5	2,14	CMI40-I60	63A/2	3360	14,88	61,2	2,31
	225,00	2800	12,40	73,5	1,13	CMI40-I50	63A/2	3360	14,88	61,2	1,22
	225,00	2800	12,40	62,0	1,10	CMI30-I50	63A/2	3360	14,88	51,7	1,19
	225,00	2800	12,40	68,0	0,79	CMI40-I40	63A/2	3360	14,88	56,7	0,85
	242,56	2800	11,54	70,0	2,10	P63-MI70	63A/2	3360	13,85	58,4	2,27
	242,56	2800	11,54	80,1	1,47	P63-MI60	63A/2	3360	13,85	66,7	1,59
	242,56	2800	11,54	75,8	0,84	P63-MI50	63A/2	3360	13,85	63,1	0,91
	300,00	2800	9,30	101,7	2,26	CMI50-I70	63A/2	3360	11,16	84,7	2,44
	300,00	2800	9,30	98,0	2,22	CMI40-I70	63A/2	3360	11,16	81,6	2,39
	300,00	2800	9,30	96,1	1,63	CMI40-I60	63A/2	3360	11,16	80,1	1,76
	300,00	2800	9,30	94,3	0,88	CMI40-I50	63A/2	3360	11,16	78,6	0,95
	300,00	2800	9,30	79,0	0,86	CMI30-I50	63A/2	3360	11,16	65,8	0,93
	303,20	2800	9,23	78,6	1,79	P63-MI70	63A/2	3360	11,08	65,5	1,94
303,20	2800	9,23	91,1	1,15	P63-MI60	63A/2	3360	11,08	75,9	1,24	
303,20	2800	9,23	84,0	0,95	P63-MI50	63A/2	3360	11,08	70,0	1,03	
323,20	2800	8,66	93,3	1,57	P63-MI70	63A/2	3360	10,40	77,8	1,70	
323,20	2800	8,66	106,7	1,11	P63-MI60	63A/2	3360	10,40	88,9	1,19	
323,20	2800	8,66	101,0	0,63	P63-MI50	63A/2	3360	10,40	84,1	0,68	

kW ₁ HP ₁	i	50 Hz				TIPO-TYP TYP	MOTORE - MOTOR MOTEUR	60 Hz			
		n ₁	n ₂	M ₂	sf			n ₁	n ₂	M ₂	sf
0,18 0,25	404,00	2800	6,93	104,8	1,35	P63-MI70	63A/2	3360	8,32	87,3	1,45
	404,00	2800	6,93	121,4	0,86	P63-MI60	63A/2	3360	8,32	101,2	0,93
	404,00	2800	6,93	111,9	0,71	P63-MI50	63A/2	3360	8,32	93,3	0,77
	450,00	2800	6,20	130,3	1,67	CMI40-I70	63A/2	3360	7,44	108,6	1,80
	450,00	2800	6,20	138,6	1,66	CMI50-I70	63A/2	3360	7,44	115,5	1,79
	450,00	2800	6,20	130,3	1,20	CMI40-I60	63A/2	3360	7,44	108,6	1,30
	600,00	2800	4,70	150,0	2,49	CMI50-I80	63A/2	3360	5,64	125,0	2,69
	600,00	2800	4,70	168,2	1,39	CMI40-I70	63A/2	3360	5,64	140,2	1,50
	600,00	2800	4,70	175,6	1,38	CMI50-I70	63A/2	3360	5,64	146,3	1,49
	600,00	2800	4,70	165,0	1,04	CMI40-I60	63A/2	3360	5,64	137,5	1,12
	750,00	2800	3,70	190,5	2,46	CMI50-I90	63A/2	3360	4,44	158,7	2,65
	750,00	2800	3,70	190,5	2,05	CMI50-I80	63A/2	3360	4,44	158,7	2,22
	750,00	2800	3,70	199,8	1,17	CMI40-I70	63A/2	3360	4,44	166,5	1,27
	750,00	2800	3,70	213,7	1,13	CMI50-I70	63A/2	3360	4,44	178,1	1,22
	750,00	2800	3,70	188,0	0,92	CMI40-I60	63A/2	3360	4,44	156,7	0,99
	900,00	2800	3,10	210,7	2,22	CMI50-I90	63A/2	3360	3,72	175,6	2,40
	900,00	2800	3,10	210,7	1,86	CMI50-I80	63A/2	3360	3,72	175,6	2,00
	900,00	2800	3,10	205,2	1,14	CMI40-I70	63A/2	3360	3,72	171,0	1,23
	900,00	2800	3,10	216,3	1,12	CMI50-I70	63A/2	3360	3,72	180,2	1,21
	900,00	2800	3,10	192,0	0,91	CMI40-I60	63A/2	3360	3,72	160,0	0,98
	1200,00	2800	2,30	254,1	1,84	CMI50-I90	63A/2	3360	2,76	211,8	1,99
	1200,00	2800	2,30	254,1	1,54	CMI50-I80	63A/2	3360	2,76	211,8	1,66
	1200,00	2800	2,30	255,0	1,00	CMI50-I70	63A/2	3360	2,76	212,5	1,08
	1200,00	2800	2,30	233,0	1,00	CMI40-I70	63A/2	3360	2,76	194,2	1,08
	1500,00	2800	1,90	262,4	1,85	CMI50-I90	63A/2	3360	2,28	218,6	2,00
	1500,00	2800	1,90	262,4	1,60	CMI50-I80	63A/2	3360	2,28	218,6	1,73
	1500,00	2800	1,90	282,0	0,87	CMI40-I70	63A/2	3360	2,28	235,0	0,94
	1500,00	2800	1,90	310,0	0,82	CMI50-I70	63A/2	3360	2,28	258,3	0,89
	1500,00	2800	1,90	263,0	0,65	CMI40-I60	63A/2	3360	2,28	219,2	0,70
	1800,00	2800	1,60	311,6	1,57	CMI50-I90	63A/2	3360	1,92	259,6	1,70
	1800,00	2800	1,60	311,6	1,35	CMI50-I80	63A/2	3360	1,92	259,6	1,46
	1800,00	2800	1,60	293,0	0,84	CMI40-I70	63A/2	3360	1,92	244,2	0,91
	1800,00	2800	1,60	316,0	0,81	CMI50-I70	63A/2	3360	1,92	263,3	0,87
	2400,00	2800	1,20	401,1	1,21	CMI50-I90	63A/2	3360	1,44	334,3	1,31
2400,00	2800	1,20	406,0	1,04	CMI50-I80	63A/2	3360	1,44	338,3	1,12	
3000,00	2800	0,90	343,8	2,15	CMI70-I110	63A/2	3360	1,08	286,5	2,32	
3000,00	2800	0,90	405,0	1,14	CMI50-I90	63A/2	3360	1,08	337,5	1,23	
3000,00	2800	0,90	405,0	0,96	CMI50-I80	63A/2	3360	1,08	337,5	1,04	
4000,00	2800	0,70	392,9	1,88	CMI70-I110	63A/2	3360	0,84	327,4	2,03	
4000,00	2800	0,70	526,0	0,88	CMI50-I90	63A/2	3360	0,84	438,3	0,95	
4000,00	2800	0,70	516,0	0,75	CMI50-I80	63A/2	3360	0,84	430,0	0,81	
0,25 0,34	7,50	2800	373,00	5,5	2,54	MI30	63B/2	3360	447,60	4,6	2,75
	10,00	2800	280,00	7,2	2,09	MI30	63B/2	3360	336,00	6,0	2,26
	15,00	2800	187,00	10,6	2,55	MI40	63B/2	3360	224,40	8,8	2,75
	15,00	2800	187,00	10,0	1,52	MI30	63B/2	3360	224,40	8,3	1,64
	20,00	2800	140,00	13,6	2,35	MI40	63B/2	3360	168,00	11,4	2,53
	20,00	2800	140,00	12,4	1,20	MI30	63B/2	3360	168,00	10,4	1,30
	25,00	2800	112,00	16,6	1,26	MI40	63B/2	3360	134,40	13,9	1,36
	25,00	2800	112,00	16,4	1,04	MI30	63B/2	3360	134,40	13,7	1,12
	30,00	2800	93,00	18,5	3,35	MI50	63B/2	3360	111,60	15,4	3,62
	30,00	2800	93,00	18,2	1,92	MI40	63B/2	3360	111,60	15,2	2,07
	30,00	2800	93,00	16,9	1,12	MI30	63B/2	3360	111,60	14,1	1,21
	40,00	2800	70,00	21,1	2,55	MI50	63B/2	3360	84,00	17,6	2,76
	40,00	2800	70,00	22,0	1,53	MI40	63B/2	3360	84,00	18,3	1,65
	50,00	2800	56,00	26,4	2,01	MI50	63B/2	3360	67,20	22,0	2,17
	50,00	2800	56,00	27,0	1,26	MI40	63B/2	3360	67,20	22,5	1,36
	60,00	2800	47,00	32,5	2,77	MI60	63B/2	3360	56,40	27,1	2,99
	60,00	2800	47,00	28,4	1,72	MI50	63B/2	3360	56,40	23,7	1,86

kW _i HP ₁	i	50 Hz				TIPO-TYP TYP	MOTORE - MOTOR MOTEUR	60 Hz			
		n ₁	n ₂	M ₂	sf			n ₁	n ₂	M ₂	sf
0,25 0,34	60,00	2800	47,00	31,0	1,05	MI40	63B/2	3360	56,40	25,8	1,13
	75,80	2800	36,94	48,4	3,82	P63-MI70	63B/2	3360	44,33	40,3	4,13
	75,80	2800	36,94	49,6	2,82	P63-MI60	63B/2	3360	44,33	41,4	3,05
	75,80	2800	36,94	45,9	1,52	P63-MI50	63B/2	3360	44,33	38,3	1,65
	75,80	2800	36,94	45,9	0,91	P63-MI40	63B/2	3360	44,33	38,3	0,99
	80,00	2800	35,00	39,6	2,22	MI60	63B/2	3360	42,00	33,0	2,40
	80,00	2800	35,00	38,0	1,27	MI50	63B/2	3360	42,00	31,7	1,37
	90,96	2800	30,78	52,9	3,03	P63-MI60	63B/2	3360	36,94	44,1	3,27
	90,96	2800	30,78	52,1	1,57	P63-MI50	63B/2	3360	36,94	43,4	1,70
	90,96	2800	30,78	51,4	0,95	P63-MI40	63B/2	3360	36,94	42,8	1,03
	100,00	2800	28,00	39,2	2,68	MI70	63B/2	3360	33,60	32,7	2,89
	100,00	2800	28,00	45,2	1,70	MI60	63B/2	3360	33,60	37,7	1,84
	100,00	2800	28,00	42,0	1,06	MI50	63B/2	3360	33,60	35,0	1,14
	121,28	2800	23,09	70,5	2,85	P63-MI70	63B/2	3360	27,70	58,7	3,08
	121,28	2800	23,09	69,5	2,12	P63-MI60	63B/2	3360	27,70	57,9	2,28
	121,28	2800	23,09	62,3	1,17	P63-MI50	63B/2	3360	27,70	52,0	1,26
	151,60	2800	18,47	83,1	2,49	P63-MI70	63B/2	3360	22,16	69,3	2,69
	151,60	2800	18,47	81,9	1,61	P63-MI60	63B/2	3360	22,16	68,3	1,74
	151,60	2800	18,47	74,1	1,01	P63-MI50	63B/2	3360	22,16	61,7	1,09
	181,92	2800	15,39	93,8	2,03	P63-MI70	63B/2	3360	18,47	78,2	2,19
	181,92	2800	15,39	92,5	1,32	P63-MI60	63B/2	3360	18,47	77,1	1,42
	181,92	2800	15,39	83,2	0,80	P63-MI50	63B/2	3360	18,47	69,4	0,87
	202,00	2800	13,86	110,8	1,87	P63-MI70	63B/2	3360	16,63	92,3	2,02
	202,00	2800	13,86	109,1	1,21	P63-MI60	63B/2	3360	16,63	90,9	1,31
	225,00	2800	12,40	105,9	2,17	CMI50-I70	63B/2	3360	14,88	88,2	2,35
	225,00	2800	12,40	102,0	2,13	CMI40-I70	63B/2	3360	14,88	85,0	2,30
	225,00	2800	12,40	102,0	1,55	CMI40-I60	63B/2	3360	14,88	85,0	1,67
	225,00	2800	12,40	102,0	0,82	CMI40-I50	63B/2	3360	14,88	85,0	0,89
	242,56	2800	11,54	97,3	1,51	P63-MI70	63B/2	3360	13,85	81,1	1,63
	242,56	2800	11,54	111,2	1,06	P63-MI60	63B/2	3360	13,85	92,7	1,15
	300,00	2800	9,30	128,4	2,78	CMI50-I80	63B/2	3360	11,16	107,0	3,00
	300,00	2800	9,30	141,2	1,63	CMI50-I70	63B/2	3360	11,16	117,7	1,76
	300,00	2800	9,30	136,0	1,60	CMI40-I70	63B/2	3360	11,16	113,3	1,73
	300,00	2800	9,30	133,0	1,18	CMI40-I60	63B/2	3360	11,16	110,8	1,27
	300,00	2800	9,30	130,0	0,64	CMI40-I50	63B/2	3360	11,16	108,3	0,69
	303,20	2800	9,23	109,2	1,29	P63-MI70	63B/2	3360	11,08	91,0	1,39
	303,20	2800	9,23	126,6	0,83	P63-MI60	63B/2	3360	11,08	105,5	0,90
	323,20	2800	8,66	129,6	1,13	P63-MI70	63B/2	3360	10,40	108,0	1,22
	450,00	2800	6,20	173,3	2,41	CMI50-I90	63B/2	3360	7,44	144,4	2,60
	450,00	2800	6,20	173,3	2,16	CMI50-I80	63B/2	3360	7,44	144,4	2,33
	450,00	2800	6,20	180,0	1,20	CMI40-I70	63B/2	3360	7,44	150,0	1,30
	450,00	2800	6,20	192,5	1,19	CMI50-I70	63B/2	3360	7,44	160,5	1,29
450,00	2800	6,20	180,0	0,87	CMI40-I60	63B/2	3360	7,44	150,0	0,94	
600,00	2800	4,70	208,3	2,25	CMI50-I90	63B/2	3360	5,64	173,6	2,43	
600,00	2800	4,70	208,3	1,80	CMI50-I80	63B/2	3360	5,64	173,6	1,94	
600,00	2800	4,70	235,0	1,00	CMI40-I70	63B/2	3360	5,64	195,8	1,08	
600,00	2800	4,70	245,0	0,99	CMI50-I70	63B/2	3360	5,64	204,2	1,07	
750,00	2800	3,70	264,6	1,77	CMI50-I90	63B/2	3360	4,44	220,5	1,91	
750,00	2800	3,70	264,6	1,48	CMI50-I80	63B/2	3360	4,44	220,5	1,60	
750,00	2800	3,70	274,0	0,85	CMI40-I70	63B/2	3360	4,44	228,3	0,92	
750,00	2800	3,70	294,0	0,83	CMI50-I70	63B/2	3360	4,44	245,0	0,90	
900,00	2800	3,10	292,7	1,60	CMI50-I90	63B/2	3360	3,72	243,9	1,73	
900,00	2800	3,10	292,7	1,34	CMI50-I80	63B/2	3360	3,72	243,9	1,44	
900,00	2800	3,10	282,0	0,83	CMI40-I70	63B/2	3360	3,72	235,0	0,90	
900,00	2800	3,10	297,0	0,81	CMI50-I70	63B/2	3360	3,72	247,5	0,87	
1200,00	2800	2,30	363,3	2,11	CMI70-I110	63B/2	3360	2,76	302,8	2,27	

I - MI

kW ₁ HP ₁	i	50 Hz				TIPO-TYP TYP	MOTORE - MOTOR MOTEUR	60 Hz			
		n ₁	n ₂	M ₂	sf			n ₁	n ₂	M ₂	sf
0,25 0,34	1200,00	2800	2,30	352,9	1,33	CMI50-I90	63B/2	3360	2,76	294,1	1,43
	1200,00	2800	2,30	344,0	1,14	CMI50-I80	63B/2	3360	2,76	286,7	1,23
	1500,00	2800	1,90	326,7	2,47	CMI70-I110	63B/2	3360	2,28	272,3	2,67
	1500,00	2800	1,90	365,0	1,33	CMI50-I90	63B/2	3360	2,28	304,2	1,44
	1500,00	2800	1,90	365,0	1,15	CMI50-I80	63B/2	3360	2,28	304,2	1,24
	1800,00	2800	1,60	388,0	2,08	CMI70-I110	63B/2	3360	1,92	323,3	2,25
	1800,00	2800	1,60	438,0	1,11	CMI50-I90	63B/2	3360	1,92	365,0	1,20
	1800,00	2800	1,60	438,0	0,96	CMI50-I80	63B/2	3360	1,92	365,0	1,04
	2400,00	2800	1,20	437,7	1,85	CMI70-I110	63B/2	3360	1,44	364,8	1,99
	2400,00	2800	1,20	564,0	0,86	CMI50-I90	63B/2	3360	1,44	470,0	0,93
	3000,00	2800	0,90	477,5	1,55	CMI70-I110	63B/2	3360	1,08	397,9	1,67
	4000,00	2800	0,70	579,8	2,05	CMI70-I130	63B/2	3360	0,84	483,2	2,22
4000,00	2800	0,70	545,7	1,36	CMI70-I110	63B/2	3360	0,84	454,8	1,46	
0,37 0,50	7,50	2800	373,00	8,3	2,88	MI40	71A/2	3360	447,60	6,9	3,11
	7,50	2800	373,00	8,0	1,68	MI30	63C/2	3360	447,60	6,7	1,81
	10,00	2800	280,00	11,0	2,28	MI40	71A/2	3360	336,00	9,1	2,46
	10,00	2800	280,00	11,0	1,45	MI30	63C/2	3360	336,00	9,2	1,57
	15,00	2800	187,00	15,7	1,72	MI40	71A/2	3360	224,40	13,1	1,86
	15,00	2800	187,00	14,9	1,00	MI30	63C/2	3360	224,40	12,4	1,09
	20,00	2800	140,00	20,2	2,43	MI50	71A/2	3360	168,00	16,8	2,62
	20,00	2800	140,00	20,2	1,58	MI40	71A/2	3360	168,00	16,8	1,71
	25,00	2800	112,00	24,3	1,98	MI50	71A/2	3360	134,40	20,2	2,13
	25,00	2800	112,00	24,0	1,25	MI40	71A/2	3360	134,40	20,0	1,35
	30,00	2800	93,00	27,4	2,27	MI50	71A/2	3360	111,60	22,8	2,45
	30,00	2800	93,00	27,0	1,29	MI40	71A/2	3360	111,60	22,5	1,39
	40,00	2800	70,00	36,3	3,00	MI60	71A/2	3360	84,00	30,3	3,24
	40,00	2800	70,00	31,3	1,73	MI50	71A/2	3360	84,00	26,1	1,86
	40,00	2800	70,00	32,8	1,04	MI40	71A/2	3360	84,00	27,3	1,12
	50,00	2800	56,00	42,9	2,28	MI60	71A/2	3360	67,20	35,8	2,47
	50,00	2800	56,00	39,0	1,34	MI50	71A/2	3360	67,20	32,5	1,45
	60,00	2800	47,00	48,9	2,86	MI70	71A/2	3360	56,40	40,7	3,09
	60,00	2800	47,00	48,1	1,87	MI60	71A/2	3360	56,40	40,1	2,02
	60,00	2800	47,00	42,0	1,16	MI50	71A/2	3360	56,40	35,0	1,25
	75,80	2800	36,94	71,6	2,58	P63-MI70	63C/2	3360	44,33	59,7	2,79
	75,80	2800	36,94	73,5	1,91	P63-MI60	63C/2	3360	44,33	61,2	2,06
	75,80	2800	36,94	68,0	1,03	P63-MI50	63C/2	3360	44,33	56,6	1,11
	75,83	2800	36,93	69,3	2,02	P71-MI60	71A/2	3360	44,31	57,7	2,18
	80,00	2800	35,00	51,5	2,12	MI70	71A/2	3360	42,00	42,9	2,29
	80,00	2800	35,00	58,6	1,50	MI60	71A/2	3360	42,00	48,8	1,62
	90,96	2800	30,78	83,7	2,64	P63-MI70	63C/2	3360	36,94	69,8	2,85
	90,96	2800	30,78	78,2	2,04	P63-MI60	63C/2	3360	36,94	65,2	2,21
	90,96	2800	30,78	77,1	1,06	P63-MI50	63C/2	3360	36,94	64,3	1,15
	90,99	2800	30,77	77,5	2,06	P71-MI60	71A/2	3360	36,93	64,6	2,23
	100,00	2800	28,00	66,9	2,41	MI80	71A/2	3360	33,60	55,7	2,60
	100,00	2800	28,00	58,1	1,81	MI70	71A/2	3360	33,60	48,4	1,95
	100,00	2800	28,00	67,0	1,16	MI60	71A/2	3360	33,60	55,8	1,25
	121,28	2800	23,09	104,3	1,93	P71-MI70	71A/2	3360	27,70	86,9	2,08
	121,28	2800	23,09	104,3	1,93	P63-MI70	63C/2	3360	27,70	86,9	2,08
	121,28	2800	23,09	102,9	1,43	P63-MI60	63C/2	3360	27,70	85,7	1,54
121,32	2800	23,08	98,5	1,49	P71-MI60	71A/2	3360	27,70	82,1	1,61	
151,60	2800	18,47	117,7	2,39	P71-MI80	71A/2	3360	22,16	98,1	2,58	
151,60	2800	18,47	123,1	1,68	P63-MI70	63C/2	3360	22,16	102,5	1,82	
151,60	2800	18,47	123,1	1,68	P71-MI70	71A/2	3360	22,16	102,5	1,82	
151,60	2800	18,47	121,2	1,09	P63-MI60	63C/2	3360	22,16	101,0	1,18	
151,65	2800	18,46	114,8	1,15	P71-MI60	71A/2	3360	22,16	95,7	1,24	
181,92	2800	15,39	141,5	2,44	P71-MI90	71A/2	3360	18,47	117,9	2,63	
181,92	2800	15,39	134,7	1,88	P71-MI80	71A/2	3360	18,47	112,2	2,03	

kW ₁ HP ₁	i	50 Hz				TIPO-TYP TYP	MOTORE - MOTOR MOTEUR	60 Hz			
		n ₁	n ₂	M ₂	sf			n ₁	n ₂	M ₂	sf
0,37 0,50	181,92	2800	15,39	138,8	1,37	P71-MI70	71A/2	3360	18,47	115,7	1,48
	181,92	2800	15,39	138,8	1,37	P63-MI70	63C/2	3360	18,47	115,7	1,48
	181,92	2800	15,39	136,9	0,89	P63-MI60	63C/2	3360	18,47	114,1	0,96
	181,98	2800	15,39	129,2	0,94	P71-MI60	71A/2	3360	18,46	107,7	1,02
	202,00	2800	13,86	164,0	1,26	P63-MI70	63C/2	3360	16,63	136,6	1,36
	202,00	2800	13,86	161,5	0,82	P63-MI60	63C/2	3360	16,63	134,6	0,88
	202,10	2800	13,85	167,2	2,18	P71-MI90	71A/2	3360	16,63	139,4	2,35
	202,10	2800	13,85	156,9	1,79	P71-MI80	71A/2	3360	16,63	130,8	1,93
	202,10	2800	13,85	164,0	1,26	P71-MI70	71A/2	3360	16,63	136,7	1,36
	202,10	2800	13,85	153,0	0,86	P71-MI60	71A/2	3360	16,63	127,5	0,93
	225,00	2800	12,40	153,9	2,71	CMI50-I90	71A/2	3360	14,88	128,2	2,93
	225,00	2800	12,40	153,9	2,32	CMI50-I80	71A/2	3360	14,88	128,2	2,51
	225,00	2800	12,40	156,7	1,47	CMI50-I70	71A/2	3360	14,88	130,6	1,58
	225,00	2800	12,40	151,0	1,44	CMI40-I70	71A/2	3360	14,88	125,9	1,55
	225,00	2800	12,40	151,0	1,04	CMI40-I60	71A/2	3360	14,88	125,9	1,12
	242,56	2800	11,54	174,0	1,71	P71-MI90	71A/2	3360	13,85	145,0	1,85
	242,56	2800	11,54	161,9	1,52	P71-MI80	71A/2	3360	13,85	134,9	1,64
	242,56	2800	11,54	144,0	1,02	P71-MI70	71A/2	3360	13,85	120,0	1,10
	242,56	2800	11,54	144,0	1,02	P63-MI70	63C/2	3360	13,85	120,0	1,10
	242,64	2800	11,54	153,2	0,77	P71-MI60	71A/2	3360	13,85	127,6	0,83
	300,00	2800	9,30	190,0	2,20	CMI50-I90	71A/2	3360	11,16	158,3	2,37
	300,00	2800	9,30	190,0	1,88	CMI50-I80	71A/2	3360	11,16	158,3	2,03
	300,00	2800	9,30	209,0	1,10	CMI50-I70	71A/2	3360	11,16	174,2	1,19
	300,00	2800	9,30	201,4	1,08	CMI40-I70	71A/2	3360	11,16	167,8	1,16
	303,20	2800	9,23	200,2	1,49	P71-MI90	71A/2	3360	11,08	166,8	1,61
	303,20	2800	9,23	186,6	1,16	P71-MI80	71A/2	3360	11,08	155,5	1,26
	303,20	2800	9,23	161,5	0,87	P63-MI70	71A/2	3360	11,08	134,6	0,94
	303,20	2800	9,23	161,6	0,87	P71-MI70	71A/2	3360	11,08	134,7	0,94
	323,36	2800	8,66	231,9	1,28	P71-MI90	71A/2	3360	10,39	193,3	1,39
	323,36	2800	8,66	215,9	1,14	P71-MI80	71A/2	3360	10,39	179,9	1,23
	323,36	2800	8,66	192,0	0,77	P71-MI70	71A/2	3360	10,39	160,0	0,83
	404,20	2800	6,93	266,9	1,12	P71-MI90	71A/2	3360	8,31	222,4	1,21
	404,20	2800	6,93	248,8	0,87	P71-MI80	71A/2	3360	8,31	207,3	0,94
	450,00	2800	6,20	256,5	1,63	CMI50-I90	71A/2	3360	7,44	213,7	1,76
	450,00	2800	6,20	256,5	1,46	CMI50-I80	71A/2	3360	7,44	213,7	1,57
	450,00	2800	6,20	284,0	0,81	CMI50-I70	71A/2	3360	7,44	236,7	0,87
	600,00	2800	4,70	300,7	2,54	CMI70-I110	71A/2	3360	5,64	250,6	2,75
	600,00	2800	4,70	308,2	1,52	CMI50-I90	71A/2	3360	5,64	256,9	1,64
	600,00	2800	4,70	309,0	1,21	CMI50-I80	71A/2	3360	5,64	257,5	1,31
	750,00	2800	3,70	362,9	2,11	CMI70-I110	71A/2	3360	4,44	302,4	2,28
750,00	2800	3,70	386,0	1,21	CMI50-I90	71A/2	3360	4,44	321,7	1,31	
750,00	2800	3,70	386,0	1,01	CMI50-I80	71A/2	3360	4,44	321,7	1,09	
900,00	2800	3,10	433,1	1,77	CMI70-I110	71A/2	3360	3,72	360,9	1,91	
900,00	2800	3,10	429,0	1,09	CMI50-I90	71A/2	3360	3,72	357,5	1,18	
900,00	2800	3,10	429,0	0,91	CMI50-I80	71A/2	3360	3,72	357,5	0,98	
1200,00	2800	2,30	553,1	2,31	CMI70-I130	71A/2	3360	2,76	460,9	2,49	
1200,00	2800	2,30	537,7	1,42	CMI70-I110	71A/2	3360	2,76	448,1	1,54	
1200,00	2800	2,30	510,0	0,92	CMI50-I90	71A/2	3360	2,76	425,0	0,99	
1500,00	2800	1,90	557,9	2,36	CMI70-I130	71A/2	3360	2,28	464,9	2,55	
1500,00	2800	1,90	483,5	1,67	CMI70-I110	71A/2	3360	2,28	402,9	1,80	
1500,00	2800	1,90	539,3	0,90	CMI50-I90	71A/2	3360	2,28	449,4	0,97	
1800,00	2800	1,60	574,2	2,30	CMI70-I130	71A/2	3360	1,92	478,5	2,48	
1800,00	2800	1,60	574,2	1,41	CMI70-I110	71A/2	3360	1,92	478,5	1,52	
2400,00	2800	1,20	677,3	1,95	CMI70-I130	71A/2	3360	1,44	564,4	2,10	
2400,00	2800	1,20	647,8	1,25	CMI70-I110	71A/2	3360	1,44	539,8	1,35	
3000,00	2800	0,90	681,0	1,75	CMI70-I130	71A/2	3360	1,08	567,5	1,89	
3000,00	2800	0,90	681,0	1,09	CMI70-I110	71A/2	3360	1,08	567,5	1,18	
4000,00	2800	0,70	858,0	1,39	CMI70-I130	71A/2	3360	0,84	715,0	1,50	
4000,00	2800	0,70	808,0	0,91	CMI70-I110	71A/2	3360	0,84	673,3	0,98	

I - MI

kW ₁ HP ₁	i	50 Hz				TIPO-TYP TYP	MOTORE - MOTOR MOTEUR	60 Hz			
		n ₁	n ₂	M ₂	sf			n ₁	n ₂	M ₂	sf
0,55 0,75	7,50	2800	373,00	12,4	1,94	MI40	71B/2	3360	447,60	10,3	2,09
	10,00	2800	280,00	16,3	1,53	MI40	71B/2	3360	336,00	13,6	1,65
	15,00	2800	187,00	23,0	2,39	MI50	71B/2	3360	224,40	19,2	2,58
	15,00	2800	187,00	23,0	1,17	MI40	71B/2	3360	224,40	19,2	1,26
	20,00	2800	140,00	30,0	1,63	MI50	71B/2	3360	168,00	25,0	1,76
	20,00	2800	140,00	30,0	1,08	MI40	71B/2	3360	168,00	25,0	1,17
	25,00	2800	112,00	37,5	2,77	MI60	71B/2	3360	134,40	31,3	2,99
	25,00	2800	112,00	36,1	1,33	MI50	71B/2	3360	134,40	30,1	1,44
	30,00	2800	93,00	41,0	1,52	MI50	71B/2	3360	111,60	34,2	1,64
	40,00	2800	70,00	54,0	2,02	MI60	71B/2	3360	84,00	45,0	2,18
	40,00	2800	70,00	47,0	1,17	MI50	71B/2	3360	84,00	39,2	1,26
	50,00	2800	56,00	64,7	2,36	MI70	71B/2	3360	67,20	53,9	2,55
	50,00	2800	56,00	63,8	1,54	MI60	71B/2	3360	67,20	53,2	1,66
	50,00	2800	56,00	58,2	0,91	MI50	71B/2	3360	67,20	48,5	0,98
	60,00	2800	47,00	72,6	2,57	MI80	71B/2	3360	56,40	60,5	2,78
	60,00	2800	47,00	72,6	1,93	MI70	71B/2	3360	56,40	60,5	2,08
	60,00	2800	47,00	72,0	1,25	MI60	71B/2	3360	56,40	60,0	1,35
	75,80	2800	36,94	106,5	1,74	P71-MI70	71B/2	3360	44,33	88,7	1,88
	75,83	2800	36,93	103,0	1,36	P71-MI60	71B/2	3360	44,31	85,8	1,47
	80,00	2800	35,00	84,0	2,17	MI80	71B/2	3360	42,00	70,0	2,34
	80,00	2800	35,00	76,5	1,42	MI70	71B/2	3360	42,00	63,8	1,54
	80,00	2800	35,00	87,0	1,00	MI60	71B/2	3360	42,00	72,5	1,08
	90,96	2800	30,78	124,5	1,78	P71-MI70	71B/2	3360	36,94	103,7	1,92
	90,99	2800	30,77	115,2	1,39	P71-MI60	71B/2	3360	36,93	96,0	1,50
	100,00	2800	28,00	99,4	2,18	MI90	71B/2	3360	33,60	82,9	2,36
	100,00	2800	28,00	99,4	1,62	MI80	71B/2	3360	33,60	82,9	1,75
	100,00	2800	28,00	86,0	1,21	MI70	71B/2	3360	33,60	71,7	1,31
	100,00	2800	28,00	99,4	0,77	MI60	71B/2	3360	33,60	82,9	0,83
	121,28	2800	23,09	155,1	1,30	P71-MI70	71B/2	3360	27,70	129,2	1,40
	121,32	2800	23,08	146,4	1,00	P71-MI60	71B/2	3360	27,70	122,0	1,08
	151,60	2800	18,47	186,5	1,95	P71-MI90	71B/2	3360	22,16	155,4	2,11
	151,60	2800	18,47	175,0	1,61	P71-MI80	71B/2	3360	22,16	145,8	1,73
	151,60	2800	18,47	182,9	1,13	P71-MI70	71B/2	3360	22,16	152,4	1,22
	151,65	2800	18,46	170,7	0,77	P71-MI60	71B/2	3360	22,16	142,2	0,84
	181,92	2800	15,39	210,3	1,64	P71-MI90	71B/2	3360	18,47	175,3	1,77
	181,92	2800	15,39	200,2	1,26	P71-MI80	71B/2	3360	18,47	166,8	1,37
	181,92	2800	15,39	206,5	0,92	P71-MI70	71B/2	3360	18,47	172,1	0,99
	202,10	2800	13,85	248,6	1,46	P71-MI90	71B/2	3360	16,63	207,2	1,58
	202,10	2800	13,85	233,3	1,20	P71-MI80	71B/2	3360	16,63	194,4	1,30
	202,10	2800	13,85	243,8	0,85	P71-MI70	71B/2	3360	16,63	203,1	0,92
	225,00	2800	12,40	228,7	1,82	CMI50-I90	71B/2	3360	14,88	190,6	1,97
	225,00	2800	12,40	228,7	1,56	CMI50-I80	71B/2	3360	14,88	190,6	1,69
225,00	2800	12,40	232,0	0,99	CMI50-I70	71B/2	3360	14,88	193,3	1,07	
242,56	2800	11,54	258,6	1,15	P71-MI90	71B/2	3360	13,85	215,5	1,24	
300,00	2800	9,30	282,4	1,48	CMI50-I90	71B/2	3360	11,16	235,3	1,59	
300,00	2800	9,30	281,0	1,27	CMI50-I80	71B/2	3360	11,16	234,2	1,37	
303,20	2800	9,23	297,6	1,00	P71-MI90	71B/2	3360	11,08	248,0	1,08	
303,20	2800	9,23	277,6	0,78	P71-MI80	71B/2	3360	11,08	231,3	0,84	
450,00	2800	6,20	381,2	1,90	CMI70-I110	71B/2	3360	7,44	317,7	2,05	
450,00	2800	6,20	379,0	1,10	CMI50-I90	71B/2	3360	7,44	315,8	1,19	
450,00	2800	6,20	379,0	0,99	CMI50-I80	71B/2	3360	7,44	315,8	1,07	
600,00	2800	4,70	447,0	1,71	CMI70-I110	71B/2	3360	5,64	372,5	1,85	
600,00	2800	4,70	459,0	1,02	CMI50-I90	71B/2	3360	5,64	382,5	1,10	
600,00	2800	4,67	461,5	0,81	CMI50-I80	71B/2	3360	5,60	384,6	0,88	
750,00	2800	3,70	539,4	2,36	CMI70-I130	71B/2	3360	4,44	449,5	2,55	
750,00	2800	3,70	539,4	1,42	CMI70-I110	71B/2	3360	4,44	449,5	1,53	
750,00	2800	3,73	576,8	0,81	CMI50-I90	71B/2	3360	4,48	480,7	0,88	
900,00	2800	3,10	643,9	1,98	CMI70-I130	71B/2	3360	3,72	536,5	2,14	

kW _i HP ₁	i	50 Hz				TIPO-TYP TYP	MOTORE - MOTOR MOTEUR	60 Hz			
		n ₁	n ₂	M ₂	sf			n ₁	n ₂	M ₂	sf
0,55 0,75	900,00	2800	3,10	643,9	1,19	CMI70-I110	71B/2	3360	3,72	536,5	1,28
	1200,00	2800	2,30	822,1	1,55	CMI70-I130	71B/2	3360	2,76	685,1	1,67
	1200,00	2800	2,30	781,0	0,98	CMI70-I110	71B/2	3360	2,76	650,8	1,06
	1500,00	2800	1,90	1022,9	1,99	CMI90-I150	71B/2	3360	2,28	852,4	2,15
	1500,00	2800	1,90	829,3	1,59	CMI70-I130	71B/2	3360	2,28	691,1	1,72
	1500,00	2800	1,90	718,0	1,13	CMI70-I110	71B/2	3360	2,28	598,3	1,22
	1800,00	2800	1,60	1116,2	1,83	CMI90-I150	71B/2	3360	1,92	930,1	1,97
	1800,00	2800	1,60	853,5	1,54	CMI70-I130	71B/2	3360	1,92	711,3	1,67
	1800,00	2800	1,60	861,0	0,94	CMI70-I110	71B/2	3360	1,92	717,5	1,02
	2400,00	2800	1,20	1050,5	1,94	CMI90-I150	71B/2	3360	1,44	875,4	2,10
	2400,00	2800	1,20	666,0	1,33	CMI70-I110	71B/2	3360	1,44	555,0	1,44
	2400,00	2800	1,20	1006,7	1,31	CMI70-I130	71B/2	3360	1,44	838,9	1,41
	3000,00	2800	0,90	1225,6	2,46	CMI90-I175	71B/2	3360	1,08	1021,3	2,66
	3000,00	2800	0,90	1283,9	1,49	CMI90-I150	71B/2	3360	1,08	1070,0	1,61
	3000,00	2800	0,90	1050,5	1,13	CMI70-I130	71B/2	3360	1,08	875,4	1,22
	4000,00	2800	0,70	1500,7	2,01	CMI90-I175	71B/2	3360	0,84	1250,6	2,17
4000,00	2800	0,70	1575,8	1,21	CMI90-I150	71B/2	3360	0,84	1313,1	1,31	
4000,00	2800	0,70	1275,6	0,93	CMI70-I130	71B/2	3360	0,84	1063,0	1,01	
0,75 1,00	7,50	2800	373,00	17,0	1,14	MI40	71C/2	3360	447,60	14,2	1,23
	10,00	2800	280,00	22,0	2,23	MI50	80A/2	3360	336,00	18,3	2,41
	10,00	2800	280,00	22,0	1,11	MI40	71C/2	3360	336,00	18,3	1,20
	15,00	2800	187,00	31,4	1,75	MI50	80A/2	3360	224,40	26,2	1,89
	20,00	2800	140,00	43,0	2,16	MI60	80A/2	3360	168,00	35,8	2,34
	20,00	2800	140,00	41,0	1,21	MI50	80A/2	3360	168,00	34,2	1,31
	25,00	2800	112,00	52,4	2,61	MI70	80A/2	3360	134,40	43,7	2,82
	25,00	2800	112,00	51,2	2,03	MI60	80A/2	3360	134,40	42,6	2,20
	25,00	2800	112,00	49,0	0,99	MI50	80A/2	3360	134,40	40,8	1,07
	30,00	2800	93,00	61,6	2,65	MI70	80A/2	3360	111,60	51,3	2,86
	30,00	2800	93,00	56,2	2,10	MI60	80A/2	3360	111,60	46,9	2,27
	40,00	2800	70,00	74,7	1,99	MI70	80A/2	3360	84,00	62,2	2,15
	40,00	2800	70,00	74,0	1,47	MI60	80A/2	3360	84,00	61,7	1,59
	50,00	2800	56,00	88,3	2,15	MI80	80A/2	3360	67,20	73,5	2,33
	50,00	2800	56,00	88,3	1,73	MI70	80A/2	3360	67,20	73,5	1,87
	50,00	2800	56,00	87,0	1,12	MI60	80A/2	3360	67,20	72,5	1,21
	60,00	2800	47,00	99,1	1,89	MI80	80A/2	3360	56,40	82,5	2,04
	60,00	2800	47,00	100,0	1,40	MI70	80A/2	3360	56,40	83,3	1,51
	60,00	2800	46,67	98,2	0,92	MI60	80A/2	3360	56,00	81,9	0,99
	75,00	2800	37,33	145,7	2,40	P80-MI90	80A/2	3360	44,80	121,4	2,59
	75,00	2800	37,33	142,6	1,80	P80-MI80	80A/2	3360	44,80	118,8	1,95
	75,80	2800	36,94	147,2	2,37	P71-MI90	71C/2	3360	44,33	122,7	2,56
	75,80	2800	36,94	144,1	1,78	P71-MI80	71C/2	3360	44,33	120,1	1,93
	75,80	2800	36,94	145,2	1,27	P71-MI70	71C/2	3360	44,33	121,0	1,38
	75,83	2800	36,93	140,4	1,00	P71-MI60	71C/2	3360	44,31	117,0	1,08
	80,00	2800	35,00	114,6	2,04	MI90	80A/2	3360	42,00	95,5	2,21
	80,00	2800	35,00	114,6	1,59	MI80	80A/2	3360	42,00	95,5	1,72
	80,00	2800	35,00	104,0	1,04	MI70	80A/2	3360	42,00	86,7	1,12
	90,00	2800	31,11	166,5	2,42	P80-MI90	80A/2	3360	37,33	138,7	2,61
	90,00	2800	31,11	162,9	2,01	P80-MI80	80A/2	3360	37,33	135,7	2,17
	90,96	2800	30,78	168,2	2,39	P71-MI90	71C/2	3360	36,94	140,2	2,58
	90,96	2800	30,78	164,6	2,00	P71-MI80	71C/2	3360	36,94	137,2	2,16
	90,96	2800	30,78	169,8	1,30	P71-MI70	71C/2	3360	36,94	141,5	1,41
	90,99	2800	30,77	157,1	1,02	P71-MI60	71C/2	3360	36,93	130,9	1,10
	100,00	2800	28,00	153,5	2,22	MI110	80A/2	3360	33,60	127,9	2,39
	100,00	2800	28,00	135,6	1,60	MI90	80A/2	3360	33,60	113,0	1,73
100,00	2800	28,00	136,0	1,18	MI80	80A/2	3360	33,60	113,3	1,27	
120,00	2800	23,33	210,1	1,84	P80-MI90	80A/2	3360	28,00	175,1	1,99	
120,00	2800	23,33	200,1	1,46	P80-MI80	80A/2	3360	28,00	166,7	1,58	
121,28	2800	23,09	212,4	1,82	P71-MI90	71C/2	3360	27,70	177,0	1,97	

I - MI

kW ₁ HP ₁	i	50 Hz				TIPO-TYP TYP	MOTORE - MOTOR MOTEUR	60 Hz			
		n ₁	n ₂	M ₂	sf			n ₁	n ₂	M ₂	sf
0,75 1,00	121,28	2800	23,09	202,2	1,50	P71-MI80	71C/2	3360	27,70	168,5	1,62
	150,00	2800	18,67	251,6	2,40	P90-MI110	80A/2	3360	22,40	209,7	2,59
	150,00	2800	18,67	251,6	1,45	P80-MI90	80A/2	3360	22,40	209,7	1,56
	150,00	2800	18,67	236,1	1,19	P80-MI80	80A/2	3360	22,40	196,8	1,29
	151,60	2800	18,47	254,3	1,43	P71-MI90	71C/2	3360	22,16	211,9	1,55
	151,60	2800	18,47	238,6	1,18	P71-MI80	71C/2	3360	22,16	198,9	1,27
	180,00	2800	15,56	283,8	1,95	P80-MI110	80A/2	3360	18,67	236,5	2,10
	180,00	2800	15,56	283,8	1,22	P80-MI90	80A/2	3360	18,67	236,5	1,31
	180,00	2800	15,56	270,1	0,91	P80-MI80	80A/2	3360	18,67	225,1	0,98
	181,92	2800	15,39	286,8	1,20	P71-MI90	71C/2	3360	18,47	239,0	1,30
	200,00	2800	14,00	335,5	2,64	P80-MI130	80A/2	3360	16,80	279,5	2,85
	200,00	2800	14,00	335,5	1,80	P80-MI110	80A/2	3360	16,80	279,5	1,94
	200,00	2800	14,00	335,5	1,09	P80-MI90	80A/2	3360	16,80	279,5	1,17
	200,00	2800	14,00	314,8	0,89	P80-MI80	80A/2	3360	16,80	262,4	0,96
	202,10	2800	13,85	339,0	1,07	P71-MI90	71C/2	3360	16,63	282,5	1,16
	225,00	2800	12,40	306,1	2,36	CMI70-I110	80A/2	3360	14,88	255,1	2,55
	225,00	2800	12,40	311,0	1,34	CMI50-I90	80A/2	3360	14,88	259,2	1,45
	225,00	2800	12,40	311,0	1,15	CMI50-I80	80A/2	3360	14,88	259,2	1,24
	240,00	2800	11,67	348,9	2,07	P80-MI130	80A/2	3360	14,00	290,8	2,24
	240,00	2800	11,67	348,9	1,41	P80-MI110	80A/2	3360	14,00	290,8	1,53
	240,00	2800	11,67	348,9	0,85	P80-MI90	80A/2	3360	14,00	290,8	0,92
	240,00	2800	11,67	324,7	0,67	P80-MI80	80A/2	3360	14,00	270,6	0,73
	300,00	2800	9,30	385,1	1,88	CMI70-I110	80A/2	3360	11,16	320,9	2,03
	300,00	2800	9,30	338,9	1,86	P110-MI130	80A/2	3360	11,16	282,4	2,00
	300,00	2800	9,33	401,5	1,57	P80-MI130	80A/2	3360	11,20	334,6	1,69
	300,00	2800	9,30	384,0	1,09	CMI50-I90	80A/2	3360	11,16	320,0	1,18
	300,00	2800	9,33	401,5	1,08	P80-MI110	80A/2	3360	11,20	334,6	1,17
	300,00	2800	9,33	401,5	0,74	P80-MI90	80A/2	3360	11,20	334,6	0,80
	320,00	2800	8,75	465,2	1,55	P80-MI130	80A/2	3360	10,50	387,7	1,68
	320,00	2800	8,75	465,2	1,06	P80-MI110	80A/2	3360	10,50	387,7	1,14
	400,00	2800	7,00	535,3	1,17	P80-MI130	80A/2	3360	8,40	446,1	1,27
	400,00	2800	7,00	535,3	0,81	P80-MI110	80A/2	3360	8,40	446,1	0,88
	450,00	2800	6,20	519,9	2,37	CMI70-I130	80A/2	3360	7,44	433,2	2,56
	450,00	2800	6,20	519,9	1,39	CMI70-I110	80A/2	3360	7,44	433,2	1,50
	600,00	2800	4,70	640,1	1,99	CMI70-I130	80A/2	3360	5,64	533,4	2,15
	600,00	2800	4,70	611,0	1,25	CMI70-I110	80A/2	3360	5,64	509,2	1,35
	750,00	2800	3,70	735,6	1,73	CMI70-I130	80A/2	3360	4,44	613,0	1,87
	750,00	2800	3,70	724,0	1,06	CMI70-I110	80A/2	3360	4,44	603,3	1,14
	900,00	2800	3,10	901,1	2,17	CMI90-I150	80A/2	3360	3,72	750,9	2,34
	900,00	2800	3,10	878,0	1,45	CMI70-I130	80A/2	3360	3,72	731,7	1,57
	900,00	2800	3,10	869,0	0,88	CMI70-I110	80A/2	3360	3,72	724,2	0,95
	1200,00	2800	2,30	1152,2	1,70	CMI90-I150	80A/2	3360	2,76	960,2	1,83
1200,00	2800	2,30	1096,0	1,16	CMI70-I130	80A/2	3360	2,76	913,3	1,25	
1500,00	2800	1,90	1470,2	2,25	CMI90-I175	80A/2	3360	2,28	1225,2	2,44	
1500,00	2800	1,90	1394,8	1,46	CMI90-I150	80A/2	3360	2,28	1162,3	1,58	
1500,00	2800	1,90	1135,0	1,16	CMI70-I130	80A/2	3360	2,28	945,8	1,25	
1800,00	2800	1,60	1611,6	2,06	CMI90-I175	80A/2	3360	1,92	1343,0	2,22	
1800,00	2800	1,60	1522,0	1,34	CMI90-I150	80A/2	3360	1,92	1268,4	1,45	
1800,00	2800	1,60	1174,0	1,12	CMI70-I130	80A/2	3360	1,92	978,3	1,21	
2400,00	2800	1,20	1611,6	2,06	CMI90-I175	80A/2	3360	1,44	1343,0	2,22	
2400,00	2800	1,20	1432,5	1,42	CMI90-I150	80A/2	3360	1,44	1193,8	1,54	
2400,00	2800	1,20	1412,0	0,93	CMI70-I130	80A/2	3360	1,44	1176,7	1,00	
3000,00	2800	0,90	1671,3	1,81	CMI90-I175	80A/2	3360	1,08	1392,7	1,95	
3000,00	2800	0,90	1750,8	1,09	CMI90-I150	80A/2	3360	1,08	1459,0	1,18	
4000,00	2800	0,70	2087,0	1,45	CMI90-I175	80A/2	3360	0,84	1739,2	1,57	
4000,00	2800	0,70	2148,8	0,89	CMI90-I150	80A/2	3360	0,84	1790,6	0,96	
6000,00	2800	0,50	2505,0	1,09	CMI90-I175	80A/2	3360	0,60	2087,5	1,18	
8000,00	2800	0,40	3131,0	0,87	CMI90-I175	80A/2	3360	0,48	2609,2	0,94	

kW _i HP ₁	i	50 Hz				TIPO-TYP TYP	MOTORE - MOTOR MOTEUR	60 Hz			
		n ₁	n ₂	M ₂	sf			n ₁	n ₂	M ₂	sf
1,10 1,50	7,50	2800	373,00	24,8	1,82	MI50	80B/2	3360	447,60	20,7	1,96
	10,00	2800	280,00	33,0	2,45	MI60	80B/2	3360	336,00	27,5	2,65
	10,00	2800	280,00	32,3	1,52	MI50	80B/2	3360	336,00	26,9	1,64
	15,00	2800	187,00	47,2	2,23	MI60	80B/2	3360	224,40	39,3	2,40
	15,00	2800	187,00	46,0	1,20	MI50	80B/2	3360	224,40	38,3	1,30
	20,00	2800	140,00	61,5	2,15	MI70	80B/2	3360	168,00	51,3	2,32
	20,00	2800	140,00	63,0	1,48	MI60	80B/2	3360	168,00	52,5	1,59
	20,00	2800	140,00	60,0	0,82	MI50	80B/2	3360	168,00	50,0	0,88
	25,00	2800	112,00	76,9	2,43	MI80	80B/2	3360	134,40	64,1	2,63
	25,00	2800	112,00	76,9	1,78	MI70	80B/2	3360	134,40	64,1	1,92
	25,00	2800	112,00	75,0	1,39	MI60	80B/2	3360	134,40	62,5	1,50
	30,00	2800	93,00	90,4	2,69	MI80	80B/2	3360	111,60	75,3	2,90
	30,00	2800	93,00	90,4	1,80	MI70	80B/2	3360	111,60	75,3	1,95
	30,00	2800	93,00	83,0	1,43	MI60	80B/2	3360	111,60	69,2	1,54
	40,00	2800	70,00	109,6	2,79	MI90	80B/2	3360	84,00	91,3	3,02
	40,00	2800	70,00	109,6	2,04	MI80	80B/2	3360	84,00	91,3	2,21
	40,00	2800	70,00	110,0	1,35	MI70	80B/2	3360	84,00	91,7	1,46
	50,00	2800	56,00	129,4	2,26	MI90	80B/2	3360	67,20	107,9	2,44
	50,00	2800	56,00	129,4	1,47	MI80	80B/2	3360	67,20	107,9	1,59
	50,00	2800	56,00	130,0	1,18	MI70	80B/2	3360	67,20	108,3	1,27
	60,00	2800	47,00	145,3	1,93	MI90	80B/2	3360	56,40	121,1	2,09
	60,00	2800	47,00	147,0	1,27	MI80	80B/2	3360	56,40	122,5	1,37
	75,00	2800	37,33	213,7	1,63	P80-MI90	80B/2	3360	44,80	178,1	1,76
	75,00	2800	37,33	209,1	1,23	P80-MI80	80B/2	3360	44,80	174,2	1,33
	80,00	2800	35,00	189,1	2,03	MI110	80B/2	3360	42,00	157,6	2,19
	80,00	2800	35,00	168,1	1,39	MI90	80B/2	3360	42,00	140,1	1,50
	80,00	2800	35,00	168,0	1,08	MI80	80B/2	3360	42,00	140,0	1,17
	90,00	2800	31,11	244,1	1,65	P80-MI90	80B/2	3360	37,33	203,4	1,78
	90,00	2800	31,11	238,9	1,37	P80-MI80	80B/2	3360	37,33	199,1	1,48
	100,00	2800	28,00	225,1	1,51	MI110	80B/2	3360	33,60	187,6	1,63
	100,00	2800	28,00	199,0	1,09	MI90	80B/2	3360	33,60	165,8	1,18
	120,00	2800	23,33	307,9	2,10	P80-MI110	80B/2	3360	28,00	256,6	2,27
	120,00	2800	23,33	308,2	1,26	P80-MI90	80B/2	3360	28,00	256,8	1,36
	120,00	2800	23,33	293,5	0,99	P80-MI80	80B/2	3360	28,00	244,6	1,07
	150,00	2800	18,70	376,4	2,35	P110-MI130	80B/2	3360	22,44	313,7	2,54
	150,00	2800	18,67	369,0	1,64	P90-MI110	80B/2	3360	22,40	307,5	1,77
	150,00	2800	18,67	369,0	1,64	P80-MI110	80B/2	3360	22,40	307,5	1,77
	150,00	2800	18,67	369,0	0,99	P80-MI90	80B/2	3360	22,40	307,5	1,07
	180,00	2800	15,60	390,6	2,26	P110-MI130	80B/2	3360	18,72	325,5	2,44
	180,00	2800	15,56	416,2	2,12	P80-MI130	80B/2	3360	18,67	346,8	2,29
	180,00	2800	15,56	416,2	1,33	P80-MI110	80B/2	3360	18,67	346,8	1,43
	180,00	2800	15,56	416,0	0,83	P80-MI90	80B/2	3360	18,67	346,7	0,90
	200,00	2800	14,00	492,0	1,80	P80-MI130	80B/2	3360	16,80	410,0	1,94
	200,00	2800	14,00	492,0	1,23	P80-MI110	80B/2	3360	16,80	410,0	1,33
	225,00	2800	12,40	457,5	2,70	CMI70-I130	80B/2	3360	14,88	381,2	2,91
225,00	2800	12,40	449,0	1,61	CMI70-I110	80B/2	3360	14,88	374,2	1,74	
225,00	2800	12,44	455,8	0,91	CMI50-I90	80B/2	3360	14,93	379,9	0,99	
225,00	2800	12,44	455,8	0,78	CMI50-I80	80B/2	3360	14,93	379,9	0,85	
240,00	2800	11,70	440,0	1,64	P110-MI130	80B/2	3360	14,04	366,6	1,77	
240,00	2800	11,67	511,7	1,41	P80-MI130	80B/2	3360	14,00	426,4	1,53	
240,00	2800	11,67	511,7	0,96	P80-MI110	80B/2	3360	14,00	426,4	1,04	
300,00	2800	9,30	564,8	2,18	CMI70-I130	80B/2	3360	11,16	470,7	2,36	
300,00	2800	9,30	576,1	1,85	P110-MI150	80B/2	3360	11,16	480,1	1,99	
300,00	2800	9,30	564,8	1,28	CMI70-I110	80B/2	3360	11,16	470,7	1,38	
300,00	2800	9,30	497,0	1,27	P110-MI130	80B/2	3360	11,16	414,2	1,37	
300,00	2800	9,33	588,9	1,07	P80-MI130	80B/2	3360	11,20	490,7	1,15	
320,00	2800	8,75	682,3	1,06	P80-MI130	80B/2	3360	10,50	568,6	1,14	
450,00	2800	6,20	830,2	2,25	CMI90-I150	80B/2	3360	7,44	691,9	2,43	

I - MI

kW ₁ HP ₁	i	50 Hz				TIPO-TYP TYP	MOTORE - MOTOR MOTEUR	60 Hz			
		n ₁	n ₂	M ₂	sf			n ₁	n ₂	M ₂	sf
1,10 1,50	450,00	2800	6,20	762,5	1,62	CMI70-I130	80B/2	3360	7,44	635,4	1,75
	450,00	2800	6,20	758,0	0,95	CMI70-I110	80B/2	3360	7,44	631,7	1,03
	600,00	2800	4,70	1005,8	1,94	CMI90-I150	80B/2	3360	5,64	838,2	2,10
	600,00	2800	4,70	938,7	1,36	CMI70-I130	80B/2	3360	5,64	782,3	1,47
	600,00	2800	4,67	900,4	0,85	CMI70-I110	80B/2	3360	5,60	750,4	0,92
	750,00	2800	3,70	1277,6	1,53	CMI90-I150	80B/2	3360	4,44	1064,7	1,65
	750,00	2800	3,70	1062,0	1,20	CMI70-I130	80B/2	3360	4,44	885,0	1,30
	900,00	2800	3,10	1389,4	2,32	CMI90-I175	80B/2	3360	3,72	1157,8	2,51
	900,00	2800	3,10	1321,6	1,48	CMI90-I150	80B/2	3360	3,72	1101,3	1,60
	900,00	2800	3,10	1274,0	1,00	CMI70-I130	80B/2	3360	3,72	1061,7	1,08
	1200,00	2800	2,30	1781,3	1,81	CMI90-I175	80B/2	3360	2,76	1484,4	1,96
	1200,00	2800	2,30	1689,9	1,16	CMI90-I150	80B/2	3360	2,76	1408,3	1,25
	1500,00	2800	1,90	2156,3	1,54	CMI90-I175	80B/2	3360	2,28	1796,9	1,66
	1500,00	2800	1,90	2066,0	0,99	CMI90-I150	80B/2	3360	2,28	1721,7	1,07
	1800,00	2800	1,60	2363,6	1,40	CMI90-I175	80B/2	3360	1,92	1969,7	1,51
	1800,00	2800	1,60	2273,0	0,90	CMI90-I150	80B/2	3360	1,92	1894,2	0,97
	2400,00	2800	1,20	2363,6	1,40	CMI90-I175	80B/2	3360	1,44	1969,7	1,51
	2400,00	2800	1,20	2204,0	0,93	CMI90-I150	80B/2	3360	1,44	1836,7	1,00
	3000,00	2800	0,90	2411,0	1,25	CMI90-I175	80B/2	3360	1,08	2009,2	1,35
	3000,00	2800	0,90	2526,0	0,76	CMI90-I150	80B/2	3360	1,08	2105,0	0,82
4000,00	2800	0,70	3001,4	1,01	CMI90-I175	80B/2	3360	0,84	2501,2	1,09	
4000,00	2800	0,70	3215,0	0,59	CMI90-I150	80B/2	3360	0,84	2679,2	0,64	
6000,00	2800	0,47	3601,7	0,76	CMI90-I175	80B/2	3360	0,56	3001,4	0,82	
1,50 2,00	7,50	2800	373,33	34,5	2,55	MI60	80B/2	3360	448,00	28,8	2,75
	7,50	2800	373,00	34,0	1,34	MI50	90S/2	3360	447,60	28,3	1,45
	10,00	2800	280,00	45,0	1,80	MI60	90S/2	3360	336,00	37,5	1,94
	10,00	2800	280,00	44,0	1,12	MI50	90S/2	3360	336,00	36,7	1,21
	15,00	2800	187,00	67,4	2,27	MI70	90S/2	3360	224,40	56,2	2,45
	15,00	2800	187,00	64,3	1,63	MI60	90S/2	3360	224,40	53,6	1,76
	20,00	2800	140,00	84,9	2,31	MI80	90S/2	3360	168,00	70,8	2,49
	20,00	2800	140,00	83,9	1,57	MI70	90S/2	3360	168,00	69,9	1,70
	20,00	2800	140,00	86,0	1,08	MI60	90S/2	3360	168,00	71,7	1,17
	25,00	2800	112,00	104,9	1,78	MI80	90S/2	3360	134,40	87,4	1,93
	25,00	2800	112,00	104,0	1,31	MI70	90S/2	3360	134,40	86,7	1,41
	30,00	2800	93,00	123,2	1,97	MI80	90S/2	3360	111,60	102,7	2,13
	30,00	2800	93,00	122,0	1,34	MI70	90S/2	3360	111,60	101,7	1,45
	30,00	2800	93,00	112,4	1,05	MI60	90S/2	3360	111,60	93,7	1,13
	40,00	2800	70,00	149,4	2,05	MI90	90S/2	3360	84,00	124,5	2,21
	40,00	2800	70,00	150,0	1,49	MI80	90S/2	3360	84,00	125,0	1,61
	40,00	2800	70,00	149,4	1,00	MI70	90S/2	3360	84,00	124,5	1,08
	50,00	2800	56,00	176,5	1,66	MI90	90S/2	3360	67,20	147,1	1,79
	50,00	2800	56,00	177,0	1,07	MI80	90S/2	3360	67,20	147,5	1,16
	60,00	2800	47,00	216,4	2,08	MI110	90S/2	3360	56,40	180,3	2,25
	60,00	2800	47,00	198,1	1,42	MI90	90S/2	3360	56,40	165,1	1,53
	75,00	2800	37,33	291,4	2,80	P80-MI130	80C/2	3360	44,80	242,8	3,02
	75,00	2800	37,33	291,4	1,90	P80-MI110	80C/2	3360	44,80	242,8	2,05
	75,00	2800	37,33	291,4	1,90	P90-MI110	90S/2	3360	44,80	242,8	2,05
	75,00	2800	37,33	291,4	1,20	P80-MI90	80C/2	3360	44,80	242,8	1,29
	80,00	2800	35,00	241,5	2,36	MI130	90S/2	3360	42,00	201,2	2,55
	80,00	2800	35,00	257,9	1,49	MI110	90S/2	3360	42,00	214,9	1,60
	80,00	2800	35,00	230,0	1,02	MI90	90S/2	3360	42,00	191,7	1,10
	90,00	2800	31,11	332,8	3,27	P80-MI130	80C/2	3360	37,33	277,4	3,53
	90,00	2800	31,11	332,8	1,99	P80-MI110	80C/2	3360	37,33	277,4	2,15
	90,00	2800	31,11	332,8	1,99	P90-MI110	90S/2	3360	37,33	277,4	2,15
	90,00	2800	31,11	332,8	1,21	P80-MI90	80C/2	3360	37,33	277,4	1,30
90,00	2800	31,11	325,8	1,00	P80-MI80	80C/2	3360	37,33	271,5	1,08	
100,00	2800	28,00	276,3	1,91	MI130	90S/2	3360	33,60	230,2	2,06	
100,00	2800	28,00	308,0	1,10	MI110	90S/2	3360	33,60	256,7	1,19	

kW _i HP ₁	i	50 Hz				TIPO-TYP TYP	MOTORE - MOTOR MOTEUR	60 Hz			
		n ₁	n ₂	M ₂	sf			n ₁	n ₂	M ₂	sf
1,50 2,00	120,00	2800	23,30	387,3	2,57	P110-MI130	90S/2	3360	27,96	322,8	2,77
	120,00	2800	23,33	420,2	2,37	P80-MI130	80C/2	3360	28,00	350,2	2,56
	120,00	2800	23,33	420,2	2,37	P90-MI130	90S/2	3360	28,00	350,2	2,56
	120,00	2800	23,33	420,2	1,54	P80-MI110	80C/2	3360	28,00	350,2	1,66
	120,00	2800	23,33	420,2	1,54	P90-MI110	90S/2	3360	28,00	350,2	1,66
	150,00	2800	18,67	503,2	1,76	P90-MI130	90S/2	3360	22,40	419,3	1,90
	150,00	2800	18,67	503,2	1,76	P80-MI130	80C/2	3360	22,40	419,3	1,90
	150,00	2800	18,70	513,2	1,72	P110-MI130	90S/2	3360	22,44	427,7	1,86
	150,00	2800	18,67	503,2	1,20	P90-MI110	90S/2	3360	22,40	419,3	1,30
	150,00	2800	18,67	503,2	1,20	P80-MI110	80C/2	3360	22,40	419,3	1,30
	180,00	2800	15,60	532,6	1,66	P110-MI130	90S/2	3360	18,72	443,8	1,79
	180,00	2800	15,56	567,6	1,56	P90-MI130	90S/2	3360	18,67	473,0	1,68
	180,00	2800	15,56	567,6	1,56	P80-MI130	80C/2	3360	18,67	473,0	1,68
	180,00	2800	15,56	567,6	0,97	P90-MI110	90S/2	3360	18,67	473,0	1,05
	180,00	2800	15,56	567,6	0,97	P80-MI110	80C/2	3360	18,67	473,0	1,05
	200,00	2800	14,00	670,9	1,32	P90-MI130	90S/2	3360	16,80	559,1	1,42
	200,00	2800	14,00	670,9	1,32	P80-MI130	80C/2	3360	16,80	559,1	1,42
	200,00	2800	14,00	670,9	0,90	P90-MI110	90S/2	3360	16,80	559,1	0,97
	225,00	2800	12,40	623,8	1,98	CMI70-I130	90S/2	3360	14,88	519,9	2,13
	225,00	2800	12,40	611,0	1,18	CMI70-I110	90S/2	3360	14,88	509,2	1,27
	240,00	2800	11,70	636,7	1,74	P110-MI150	90S/2	3360	14,04	530,6	1,87
	240,00	2800	11,70	599,9	1,21	P110-MI130	90S/2	3360	14,04	499,9	1,30
	240,00	2800	11,67	697,8	1,04	P90-MI130	90S/2	3360	14,00	581,5	1,12
	240,00	2800	11,67	697,8	1,04	P80-MI130	80C/2	3360	14,00	581,5	1,12
	240,00	2800	11,67	697,8	0,71	P90-MI110	90S/2	3360	14,00	581,5	0,76
	300,00	2800	9,30	785,6	2,38	CMI90-I150	90S/2	3360	11,16	654,6	2,57
	300,00	2800	9,30	770,2	1,60	CMI70-I130	90S/2	3360	11,16	641,8	1,73
	300,00	2800	9,30	785,6	1,35	P110-MI150	90S/2	3360	11,16	654,6	1,46
	300,00	2800	9,30	767,0	0,94	CMI70-I110	90S/2	3360	11,16	639,2	1,02
	300,00	2800	9,30	673,0	0,93	P110-MI130	90S/2	3360	11,16	560,8	1,00
	300,00	2800	9,33	803,0	0,78	P90-MI130	90S/2	3360	11,20	669,2	0,85
	320,00	2800	8,75	930,4	0,78	P90-MI130	90S/2	3360	10,50	775,4	0,84
	400,00	2800	7,00	1070,7	0,59	P90-MI130	90S/2	3360	8,40	892,2	0,63
	450,00	2800	6,20	1132,1	1,65	CMI90-I150	90S/2	3360	7,44	943,4	1,78
450,00	2800	6,20	1033,0	1,19	CMI70-I130	90S/2	3360	7,44	860,8	1,29	
600,00	2800	4,70	1432,5	2,20	CMI90-I175	90S/2	3360	5,64	1193,8	2,37	
600,00	2800	4,70	1371,5	1,43	CMI90-I150	90S/2	3360	5,64	1143,0	1,54	
600,00	2800	4,70	1284,0	0,99	CMI70-I130	90S/2	3360	5,64	1070,0	1,07	
750,00	2800	3,70	1819,7	1,78	CMI90-I175	90S/2	3360	4,44	1516,4	1,92	
750,00	2800	3,70	1742,2	1,12	CMI90-I150	90S/2	3360	4,44	1451,9	1,21	
900,00	2800	3,10	1894,6	1,70	CMI90-I175	90S/2	3360	3,72	1578,8	1,84	
900,00	2800	3,10	1785,0	1,10	CMI90-I150	90S/2	3360	3,72	1487,5	1,19	
1200,00	2800	2,30	2429,0	1,33	CMI90-I175	90S/2	3360	2,76	2024,2	1,44	
1200,00	2800	2,30	2254,0	0,87	CMI90-I150	90S/2	3360	2,76	1878,3	0,94	
1500,00	2800	1,90	2974,0	1,11	CMI90-I175	90S/2	3360	2,28	2478,3	1,20	
1800,00	2800	1,60	3288,0	1,01	CMI90-I175	90S/2	3360	1,92	2740,0	1,09	
2400,00	2800	1,20	3256,0	1,02	CMI90-I175	90S/2	3360	1,44	2713,3	1,10	
2,20 3,00	7,50	2800	373,00	51,0	1,75	MI60	90L/2	3360	447,60	42,5	1,89
	10,00	2800	280,00	66,0	2,24	MI80	90L/2	3360	336,00	55,0	2,42
	10,00	2800	280,00	66,0	2,12	MI70	90L/2	3360	336,00	55,0	2,29
	10,00	2800	280,00	66,0	1,23	MI60	90L/2	3360	336,00	55,0	1,33
	15,00	2800	187,00	96,6	2,23	MI80	90L/2	3360	224,40	80,5	2,40
	15,00	2800	187,00	98,9	1,55	MI70	90L/2	3360	224,40	82,4	1,67
	15,00	2800	187,00	94,0	1,12	MI60	90L/2	3360	224,40	78,3	1,21
	20,00	2800	140,00	124,6	2,26	MI90	90L/2	3360	168,00	103,8	2,44
	20,00	2800	140,00	124,6	1,57	MI80	90L/2	3360	168,00	103,8	1,70
	20,00	2800	140,00	122,0	1,08	MI70	90L/2	3360	168,00	101,7	1,17
	25,00	2800	112,00	153,8	1,77	MI90	90L/2	3360	134,40	128,2	1,91
	25,00	2800	112,00	153,0	1,22	MI80	90L/2	3360	134,40	127,5	1,32
	25,00	2800	112,00	153,8	0,89	MI70	90L/2	3360	134,40	128,2	0,96

I - MI



kW ₁ HP ₁	i	50 Hz				TIPO-TYP TYP	MOTORE - MOTOR MOTEUR	60 Hz			
		n ₁	n ₂	M ₂	sf			n ₁	n ₂	M ₂	sf
2,20 3,00	30,00	2800	93,00	180,7	1,81	MI90	90L/2	3360	111,60	150,6	1,95
	30,00	2800	93,00	179,0	1,36	MI80	90L/2	3360	111,60	149,2	1,47
	30,00	2800	93,33	180,1	0,91	MI70	90L/2	3360	112,00	150,1	0,98
	40,00	2800	70,00	231,1	2,21	MI110	90L/2	3360	84,00	192,6	2,38
	40,00	2800	70,00	220,0	1,39	MI90	90L/2	3360	84,00	183,3	1,50
	40,00	2800	70,00	219,1	1,02	MI80	90L/2	3360	84,00	182,6	1,10
	50,00	2800	56,00	270,1	1,73	MI110	90L/2	3360	67,20	225,1	1,87
	50,00	2800	56,00	260,0	1,13	MI90	90L/2	3360	67,20	216,7	1,22
	60,00	2800	47,00	308,4	2,15	MI130	90L/2	3360	56,40	257,0	2,32
	60,00	2800	47,00	317,4	1,42	MI110	90L/2	3360	56,40	264,5	1,53
	60,00	2800	47,00	294,0	0,95	MI90	90L/2	3360	56,40	245,0	1,03
	75,00	2800	37,30	405,6	2,01	P110-MI130	90L/2	3360	44,76	338,0	2,17
	75,00	2800	37,33	427,3	1,91	P90-MI130	90L/2	3360	44,80	356,1	2,06
	75,00	2800	37,33	427,3	1,29	P90-MI110	90L/2	3360	44,80	356,1	1,40
	80,00	2800	35,00	354,2	1,61	MI130	90L/2	3360	42,00	295,1	1,74
	80,00	2800	35,00	380,0	1,01	MI110	90L/2	3360	42,00	316,7	1,09
	90,00	2800	31,10	452,6	2,40	P110-MI130	90L/2	3360	37,32	377,2	2,60
	90,00	2800	31,11	488,2	2,23	P90-MI130	90L/2	3360	37,33	406,8	2,41
	90,00	2800	31,11	488,2	1,36	P90-MI110	90L/2	3360	37,33	406,8	1,47
	100,00	2800	28,00	465,2	1,77	MI150	90L/2	3360	33,60	387,7	1,92
	100,00	2800	28,00	405,2	1,30	MI130	90L/2	3360	33,60	337,7	1,40
	120,00	2800	23,30	568,1	1,75	P110-MI130	90L/2	3360	27,96	473,4	1,89
	120,00	2800	23,33	616,3	1,61	P90-MI130	90L/2	3360	28,00	513,6	1,74
	120,00	2800	23,33	616,3	1,05	P90-MI110	90L/2	3360	28,00	513,6	1,13
	150,00	2800	18,70	741,5	1,89	P110-MI150	90L/2	3360	22,44	617,9	2,04
	150,00	2800	18,67	738,0	1,20	P90-MI130	90L/2	3360	22,40	615,0	1,29
	150,00	2800	18,70	758,0	1,17	P110-MI130	90L/2	3360	22,44	631,7	1,26
	180,00	2800	15,60	794,6	1,63	P110-MI150	90L/2	3360	18,72	662,2	1,76
	180,00	2800	15,60	785,0	1,13	P110-MI130	90L/2	3360	18,72	654,2	1,22
	180,00	2800	15,56	832,4	1,06	P90-MI130	90L/2	3360	18,67	693,7	1,15
	200,00	2800	14,00	984,0	0,90	P90-MI130	90L/2	3360	16,80	820,0	0,97
	225,00	2800	12,40	915,0	1,95	CMI90-I150	90L/2	3360	14,88	762,5	2,11
	225,00	2800	12,40	913,0	1,35	CMI70-I130	90L/2	3360	14,88	760,8	1,46
240,00	2800	11,70	933,8	1,18	P110-MI150	90L/2	3360	14,04	778,1	1,28	
240,00	2800	11,70	882,0	0,82	P110-MI130	90L/2	3360	14,04	735,0	0,89	
300,00	2800	9,30	1152,2	1,62	CMI90-I150	90L/2	3360	11,16	960,1	1,75	
300,00	2800	9,30	1125,0	1,10	CMI70-I130	90L/2	3360	11,16	937,5	1,19	
300,00	2800	9,30	1148,0	0,93	P110-MI150	90L/2	3360	11,16	956,7	1,00	
450,00	2800	6,20	1762,1	1,74	CMI90-I175	90L/2	3360	7,44	1468,4	1,88	
450,00	2800	6,20	1653,0	1,13	CMI90-I150	90L/2	3360	7,44	1377,5	1,22	
600,00	2800	4,70	2101,0	1,50	CMI90-I175	90L/2	3360	5,64	1750,8	1,62	
600,00	2800	4,70	2021,0	0,97	CMI90-I150	90L/2	3360	5,64	1684,2	1,05	
750,00	2800	3,70	2668,8	1,21	CMI90-I175	90L/2	3360	4,44	2224,0	1,31	
750,00	2800	3,70	2526,0	0,77	CMI90-I150	90L/2	3360	4,44	2105,0	0,83	
900,00	2800	3,10	2755,0	1,17	CMI90-I175	90L/2	3360	3,72	2295,8	1,26	
1200,00	2800	2,30	3490,0	0,93	CMI90-I175	90L/2	3360	2,76	2908,3	1,00	
3,00 4,00	7,50	2800	373,00	69,1	1,88	MI70	100LA/2	3360	447,60	57,6	2,03
	7,50	2800	373,00	69,1	1,27	MI60	90D/2	3360	447,60	57,6	1,37
	10,00	2800	280,00	90,0	2,18	MI90	100LA/2	3360	336,00	75,0	2,35
	10,00	2800	280,00	90,0	1,64	MI80	100LA/2	3360	336,00	75,0	1,78
	10,00	2800	280,00	90,0	1,55	MI70	100LA/2	3360	336,00	75,0	1,68
	10,00	2800	280,00	90,0	0,90	MI60	100LA/2	3360	336,00	75,0	0,97
	15,00	2800	187,00	131,8	2,27	MI90	100LA/2	3360	224,40	109,8	2,45
	15,00	2800	187,00	131,8	1,63	MI80	100LA/2	3360	224,40	109,8	1,76
	15,00	2800	187,00	132,0	1,16	MI70	100LA/2	3360	224,40	110,0	1,25
	20,00	2800	140,00	165,8	2,26	MI110		3360	168,00	138,1	2,44
	20,00	2800	140,00	169,9	1,65	MI90	100LA/2	3360	168,00	141,5	1,79
	20,00	2800	140,00	169,0	1,16	MI80	100LA/2	3360	168,00	140,8	1,25

kW ₁ HP ₁	i	50 Hz				TIPO-TYP TYP	MOTORE - MOTOR MOTEUR	60 Hz			
		n ₁	n ₂	M ₂	sf			n ₁	n ₂	M ₂	sf
3,00 4,00	25,00	2800	112,00	209,8	1,91	MI110	100LA/2	3360	134,40	174,8	2,06
	25,00	2800	112,00	209,8	1,30	MI90	100LA/2	3360	134,40	174,8	1,40
	30,00	2800	93,00	246,5	2,11	MI110	100LA/2	3360	111,60	205,4	2,27
	30,00	2800	93,00	246,5	1,33	MI90	100LA/2	3360	111,60	205,4	1,43
	40,00	2800	70,00	298,8	2,42	MI130	100LA/2	3360	84,00	249,0	2,61
	40,00	2800	70,00	315,2	1,62	MI110	100LA/2	3360	84,00	262,6	1,75
	50,00	2800	56,00	373,5	1,78	MI130	100LA/2	3360	67,20	311,2	1,92
	50,00	2800	56,00	368,4	1,27	MI110	100LA/2	3360	67,20	307,0	1,37
	60,00	2800	47,00	420,6	2,34	MI150	100LA/2	3360	56,40	350,5	2,53
	60,00	2800	47,00	420,6	1,58	MI130	100LA/2	3360	56,40	350,5	1,70
	60,00	2800	47,00	199,0	1,09	MI110	100LA/2	3360	56,40	165,8	1,18
	75,00	2800	37,30	545,3	2,14	P110-MI150	100LA/2	3360	44,76	454,5	2,31
	75,00	2800	37,30	553,0	1,48	P110-MI130	100LA/2	3360	44,76	460,9	1,59
	75,00	2800	37,33	582,7	1,40	P90-MI130	90D/2	3360	44,80	485,6	1,51
	75,00	2800	37,33	582,5	0,95	P90-MI110	90D/2	3360	44,80	485,4	1,03
	80,00	2800	35,00	515,7	1,70	MI150	100LA/2	3360	42,00	429,8	1,83
	80,00	2800	35,00	484,0	1,18	MI130	100LA/2	3360	42,00	403,3	1,27
	90,00	2800	31,10	626,4	2,52	P110-MI150	100LA/2	3360	37,32	522,0	2,73
	90,00	2800	31,10	617,2	1,76	P110-MI130	100LA/2	3360	37,32	514,3	1,90
	90,00	2800	31,11	665,7	1,63	P90-MI130	90D/2	3360	37,33	554,7	1,77
	100,00	2800	28,00	644,6	1,91	MI175	100LA/2	3360	33,60	537,2	2,07
	100,00	2800	28,00	634,4	1,30	MI150	100LA/2	3360	33,60	528,7	1,40
	100,00	2800	28,00	552,0	1,10	MI130	100LA/2	3360	33,60	460,0	1,19
	120,00	2800	23,30	823,8	1,86	P110-MI150	100LA/2	3360	27,96	686,5	2,01
	120,00	2800	23,30	776,0	1,28	P110-MI130	100LA/2	3360	27,96	646,7	1,38
	120,00	2800	23,33	840,4	1,18	P90-MI130	90D/2	3360	28,00	700,4	1,28
	150,00	2800	18,70	1011,2	1,39	P110-MI150	100LA/2	3360	22,44	842,6	1,50
	180,00	2800	15,60	1083,6	1,19	P110-MI150	100LA/2	3360	18,72	903,0	1,29
	225,00	2800	12,40	1317,0	2,19	CMI90-I175	100LA/2	3360	14,88	1097,5	2,37
	225,00	2800	12,40	1247,7	1,43	CMI90-I150	100LA/2	3360	14,88	1039,7	1,55
	225,00	2800	12,44	1243,2	0,99	CMI70-I130	100LA/2	3360	14,93	1036,0	1,07
	240,00	2800	11,70	1277,0	0,86	P110-MI150	100LA/2	3360	14,04	1064,2	0,93
	300,00	2800	9,30	1632,7	1,82	CMI90-I175	100LA/2	3360	11,16	1360,6	1,97
300,00	2800	9,30	1566,0	1,19	CMI90-I150	100LA/2	3360	11,16	1305,0	1,29	
450,00	2800	6,20	2402,9	1,27	CMI90-I175	100LA/2	3360	7,44	2002,4	1,38	
600,00	2800	4,70	2881,0	1,09	CMI90-I175	100LA/2	3360	5,64	2400,8	1,18	
750,00	2800	3,70	3601,0	0,90	CMI90-I175	100LA/2	3360	4,44	3000,8	0,97	
4,00 5,50	7,50	2800	373,00	92,2	2,33	MI90	112MA/2	3360	447,60	76,8	2,52
	7,50	2800	373,00	92,0	1,80	MI80	112MA/2	3360	447,60	76,7	1,94
	7,50	2800	373,00	92,0	1,42	MI70	112MA/2	3360	447,60	76,7	1,53
	10,00	2800	280,00	120,1	1,63	MI90	112MA/2	3360	336,00	100,0	1,76
	10,00	2800	280,00	120,0	1,24	MI80	112MA/2	3360	336,00	100,0	1,34
	10,00	2800	280,00	120,0	1,17	MI70	112MA/2	3360	336,00	100,0	1,26
	15,00	2800	187,00	175,7	1,70	MI90	112MA/2	3360	224,40	146,4	1,84
	15,00	2800	187,00	175,0	1,23	MI80	112MA/2	3360	224,40	145,8	1,33
	20,00	2800	140,00	229,2	2,74	MI130	112MA/2	3360	168,00	191,0	2,96
	20,00	2800	140,00	221,0	1,69	MI110	112MA/2	3360	168,00	184,2	1,83
	20,00	2800	140,00	225,0	1,24	MI90	112MA/2	3360	168,00	187,5	1,34
	25,00	2800	112,00	276,3	2,19	MI130	112MA/2	3360	134,40	230,2	2,36
	25,00	2800	112,00	279,7	1,43	MI110	112MA/2	3360	134,40	233,1	1,54
	25,00	2800	112,00	278,0	0,98	MI90	112MA/2	3360	134,40	231,7	1,06
	30,00	2800	93,00	320,4	2,42	MI130	112MA/2	3360	111,60	267,0	2,61
	30,00	2800	93,00	326,0	1,59	MI110	112MA/2	3360	111,60	271,7	1,72
	30,00	2800	93,00	326,0	1,00	MI90	112MA/2	3360	111,60	271,7	1,08
	40,00	2800	70,00	398,4	1,81	MI130	112MA/2	3360	84,00	332,0	1,96
	40,00	2800	70,00	417,0	1,22	MI110	112MA/2	3360	84,00	347,5	1,32
	50,00	2800	56,00	525,3	2,02	MI150	112MA/2	3360	67,20	437,7	2,19
	50,00	2800	56,00	498,0	1,33	MI130	112MA/2	3360	67,20	415,0	1,44

I - MI

		50 Hz						60 Hz			
kW ₁ HP ₁	i	n ₁	n ₂	M ₂	sf	TIPO-TYP TYP	MOTORE - MOTOR MOTEUR	n ₁	n ₂	M ₂	sf
4,00 5,50	50,00	2800	56,00	494,0	0,95	MI110	112MA/2	3360	67,20	411,7	1,03
	60,00	2800	47,00	560,8	1,76	MI150	112MA/2	3360	56,40	467,3	1,90
	60,00	2800	47,00	568,0	1,17	MI130	112MA/2	3360	56,40	473,3	1,26
	75,00	2800	37,30	727,1	1,60	P110-MI150	112MA/2	3360	44,76	605,9	1,73
	75,00	2800	37,30	741,0	1,10	P110-MI130	112MA/2	3360	44,76	617,5	1,19
	80,00	2800	35,00	687,6	1,27	MI150	112MA/2	3360	42,00	573,0	1,38
	90,00	2800	31,10	835,2	1,89	P110-MI150	112MA/2	3360	37,32	696,0	2,04
	90,00	2800	31,10	827,0	1,32	P110-MI130	112MA/2	3360	37,32	689,2	1,43
	100,00	2800	28,00	859,5	1,43	MI175	112MA/2	3360	33,60	716,3	1,55
	100,00	2800	28,00	849,0	0,97	MI150	112MA/2	3360	33,60	707,5	1,05
	120,00	2800	23,30	1098,5	1,39	P110-MI150	112MA/2	3360	27,96	915,4	1,50
	150,00	2800	18,70	1357,0	1,03	P110-MI150	112MA/2	3360	22,44	1130,8	1,11
	180,00	2800	15,60	1453,0	0,89	P110-MI150	112MA/2	3360	18,72	1210,8	0,96
	225,00	2800	12,40	1756,0	1,65	CMI90-I175	112MA/2	3360	14,88	1463,3	1,78
	225,00	2800	12,40	1659,0	1,08	CMI90-I150	112MA/2	3360	14,88	1382,5	1,17
300,00	2800	9,30	2177,0	1,37	CMI90-I175	112MA/2	3360	11,16	1814,2	1,48	
450,00	2800	6,20	3194,0	0,96	CMI90-I175	112MA/2	3360	7,44	2661,7	1,04	
5,50 7,50	7,50	2800	373,00	126,0	4,44	MI130	112MB/2	3360	447,60	105,0	4,80
	7,50	2800	373,00	125,0	2,72	MI110	112MB/2	3360	447,60	104,2	2,94
	7,50	2800	373,00	126,0	1,70	MI90	112MB/2	3360	447,60	105,0	1,84
	10,00	2800	280,00	165,0	3,82	MI130	112MB/2	3360	336,00	137,5	4,13
	10,00	2800	280,00	165,0	2,32	MI110	112MB/2	3360	336,00	137,5	2,51
	10,00	2800	280,00	165,0	1,19	MI90	112MB/2	3360	336,00	137,5	1,29
	15,00	2800	187,00	241,0	2,89	MI130	112MB/2	3360	224,40	200,8	3,12
	15,00	2800	187,00	238,0	1,93	MI110	112MB/2	3360	224,40	198,3	2,08
	15,00	2800	187,00	241,0	1,24	MI90	112MB/2	3360	224,40	200,8	1,34
	20,00	2800	140,00	314,0	2,00	MI130	112MB/2	3360	168,00	261,7	2,16
	20,00	2800	140,00	302,0	1,24	MI110	112MB/2	3360	168,00	251,7	1,34
	25,00	2800	112,00	378,0	1,60	MI130	112MB/2	3360	134,40	315,0	1,73
	25,00	2800	112,00	383,0	1,04	MI110	112MB/2	3360	134,40	319,2	1,12
	30,00	2800	93,00	436,0	1,77	MI130	112MB/2	3360	111,60	363,3	1,91
	30,00	2800	93,00	451,8	1,15	MI110	112MB/2	3360	111,60	376,5	1,24
	40,00	2800	70,00	577,8	1,93	MI150	112MB/2	3360	84,00	481,5	2,08
	40,00	2800	70,00	551,0	1,31	MI130	112MB/2	3360	84,00	459,2	1,41
	40,00	2800	70,00	577,8	0,88	MI110	112MB/2	3360	84,00	481,5	0,95
	50,00	2800	56,00	722,2	1,47	MI150	112MB/2	3360	67,20	601,8	1,59
	50,00	2800	56,00	689,0	0,96	MI130	112MB/2	3360	67,20	574,2	1,04
	60,00	2800	47,00	781,0	1,26	MI150	112MB/2	3360	56,40	650,8	1,36
	75,00	2800	37,30	1005,0	1,16	P110-MI150	112MB/2	3360	44,76	837,5	1,25
	80,00	2800	35,00	1005,5	1,30	MI175	112MB/2	3360	42,00	837,9	1,41
	80,00	2800	35,00	949,0	0,92	MI150	112MB/2	3360	42,00	790,8	0,99
	90,00	2800	31,10	1154,0	1,37	P110-MI150	112MB/2	3360	37,32	961,7	1,48
	100,00	2800	28,00	1181,8	1,04	MI175	112MB/2	3360	33,60	984,8	1,13
	120,00	2800	23,30	1515,0	1,01	P110-MI150	112MB/2	3360	27,96	1262,5	1,09
225,00	2800	12,40	2411,0	1,20	CMI90-I175	112MB/2	3360	14,88	2009,2	1,30	
300,00	2800	9,30	2985,0	1,00	CMI90-I175	112MB/2	3360	11,16	2487,5	1,08	
7,50 10,00	7,50	2800	373,00	172,8	3,25	MI130	132SB/2	3360	447,60	144,0	3,51
	7,50	2800	373,00	170,9	1,99	MI110	132SB/2	3360	447,60	142,4	2,15
	10,00	2800	280,00	225,1	2,79	MI130	132SB/2	3360	336,00	187,6	3,02
	10,00	2800	280,00	225,1	1,70	MI110	132SB/2	3360	336,00	187,6	1,84
	15,00	2800	187,00	329,4	2,12	MI130	132SB/2	3360	224,40	274,5	2,29
	15,00	2800	187,00	325,6	1,41	MI110	132SB/2	3360	224,40	271,3	1,52
	20,00	2800	140,00	440,0	2,20	MI150	132SB/2	3360	168,00	366,7	2,38
	20,00	2800	140,00	429,8	1,46	MI130	132SB/2	3360	168,00	358,1	1,58
	20,00	2800	140,00	414,4	0,90	MI110	112MB/2	3360	168,00	345,3	0,97
	25,00	2800	112,00	518,0	1,64	MI150	132SB/2	3360	134,40	431,7	1,77
	25,00	2800	112,00	518,0	1,17	MI130	132SB/2	3360	134,40	431,7	1,26
	30,00	2800	93,00	600,7	1,92	MI150	132SB/2	3360	111,60	500,6	2,08

kW _i HP ₁	i	50 Hz				TIPO-TYP TYP	MOTORE - MOTOR MOTEUR	60 Hz			
		n ₁	n ₂	M ₂	sf			n ₁	n ₂	M ₂	sf
7,50 10,00	30,00	2800	93,00	600,7	1,29	MI130	132SB/2	3360	111,60	500,6	1,39
	40,00	2800	70,00	767,4	2,10	MI175	132SB/2	3360	84,00	639,5	2,27
	40,00	2800	70,00	787,9	1,41	MI150	132SB/2	3360	84,00	656,6	1,53
	50,00	2800	56,00	959,3	1,65	MI175	132SB/2	3360	67,20	799,4	1,78
	50,00	2800	56,00	978,0	1,09	MI150	132SB/2	3360	67,20	815,0	1,18
	60,00	2800	47,00	1097,2	1,34	MI175	132SB/2	3360	56,40	914,4	1,45
	80,00	2800	35,00	1371,1	0,95	MI175	132SB/2	3360	42,00	1142,6	1,03
9,20 12,50	7,50	2800	373,00	209,6	1,62	MI110	132MB/2	3360	447,60	174,7	1,75
	10,00	2800	280,00	276,1	1,39	MI110	132MB/2	3360	336,00	230,1	1,50
	15,00	2800	186,67	409,5	2,33	MI150	132MB/2	3360	224,00	341,2	2,52
	15,00	2800	187,00	404,1	1,72	MI130	132MB/2	3360	224,40	336,7	1,86
	20,00	2800	140,00	539,7	1,80	MI150	132MB/2	3360	168,00	449,8	1,94
	25,00	2800	112,00	643,3	1,94	MI175	132MB/2	3360	134,40	536,1	2,10
	25,00	2800	112,00	635,4	1,34	MI150	132MB/2	3360	134,40	529,5	1,44
	30,00	2800	93,00	765,2	2,39	MI175	132MB/2	3360	111,60	637,7	2,58
	30,00	2800	93,00	736,9	1,57	MI150	132MB/2	3360	111,60	614,1	1,69
	40,00	2800	70,00	941,4	1,72	MI175	132MB/2	3360	84,00	784,5	1,85
	40,00	2800	70,00	960,0	1,16	MI150	132MB/2	3360	84,00	800,0	1,25
	50,00	2800	56,00	1176,7	1,34	MI175	132MB/2	3360	67,20	980,6	1,45
	60,00	2800	47,00	1345,9	1,09	MI175	132MB/2	3360	56,40	1121,6	1,18
	80,00	2800	35,00	1681,9	0,78	MI175	132MB/2	3360	42,00	1401,6	0,84
11,00 15,00	7,50	2800	373,00	253,0	3,40	MI150	132MC/2	3360	447,60	210,8	3,67
	10,00	2800	280,00	333,0	2,71	MI150	132MC/2	3360	336,00	277,5	2,93
	15,00	2800	187,00	488,0	2,04	MI150	132MC/2	3360	224,40	406,7	2,20
	20,00	2800	140,00	637,8	2,13	MI175	132MC/2	3360	168,00	531,5	2,30
	20,00	2800	140,00	643,0	1,51	MI150	132MC/2	3360	168,00	535,8	1,63
	25,00	2800	112,00	769,1	1,63	MI175	132MC/2	3360	134,40	640,9	1,76
	25,00	2800	112,00	756,0	1,12	MI150	132MC/2	3360	134,40	630,0	1,21
	30,00	2800	93,00	915,0	2,00	MI175	132MC/2	3360	111,60	762,5	2,16
	30,00	2800	93,00	873,0	1,32	MI150	132MC/2	3360	111,60	727,5	1,43
	40,00	2800	70,00	1245,6	1,30	MI175	132MC/2	3360	84,00	1038,0	1,40
	50,00	2800	56,00	1406,9	1,12	MI175	132MC/2	3360	67,20	1172,4	1,21
	60,00	2800	47,00	1609,3	0,91	MI175	132MC/2	3360	56,40	1341,1	0,99
15,00 20,00	7,50	2800	373,00	345,6	2,49	MI150	160SB/2	3360	447,60	288,0	2,68
	10,00	2800	280,00	460,4	3,05	MI175	160SB/2	3360	336,00	383,7	3,29
	10,00	2800	280,00	455,3	1,98	MI150	160SB/2	3360	336,00	379,4	2,14
	15,00	2800	187,00	666,5	2,31	MI175	160SB/2	3360	224,40	555,4	2,49
	15,00	2800	187,00	666,5	1,49	MI150	160SB/2	3360	224,40	555,4	1,61
	20,00	2800	140,00	869,7	1,56	MI175	160SB/2	3360	168,00	724,8	1,69
	25,00	2800	112,00	1048,8	1,19	MI175	160SB/2	3360	134,40	874,0	1,29
	30,00	2800	93,00	1247,7	1,47	MI175	160SB/2	3360	111,60	1039,7	1,58
	40,00	2800	70,00	1534,8	1,05	MI175	160SB/2	3360	84,00	1279,0	1,14
18,50 25,00	7,50	2800	373,00	431,0	2,96	MI175	160LA/2	3360	447,60	359,2	3,19
	10,00	2800	280,00	567,9	2,47	MI175	160LA/2	3360	336,00	473,2	2,67
	15,00	2800	187,00	822,0	1,87	MI175	160LA/2	3360	224,40	685,0	2,02
	20,00	2800	140,00	1072,7	1,27	MI175	160LA/2	3360	168,00	893,9	1,37

MOTORI A 4 POLI IT	MOTORS AT 4 POLES EN	4 POLIGE MOTOREN DE
MOTEURS À 4 PÔLES FR	MOTORES DE 4 POLOS ES	MOTORES DE 4 PÓLOS PT

kW ₁ HP ₁	i	50 Hz				TIPO-TYP TYP	MOTORE - MOTOR MOTEUR	60 Hz			
		n ₁	n ₂	M ₂	sf			n ₁	n ₂	M ₂	sf
0,06 0,08	40,00	1400	35,00	10,2	1,08	MI25	56A/4	1680	42,00	8,5	1,21
	50,00	1400	28,00	10,8	0,92	MI25	56A/4	1680	33,60	9,0	1,03
	60,00	1400	23,30	12,1	1,41	MI30	56A/4	1680	27,96	10,0	1,57
	60,00	1400	23,30	12,5	0,72	MI25	56A/4	1680	27,96	10,5	0,80
	80,00	1400	17,50	18,0	0,67	MI30	56A/4	1680	21,00	15,0	0,74
0,09 0,12	7,50	1400	186,67	3,8	2,35	MI25	56B/4	1680	224,00	3,2	2,63
	10,00	1400	140,00	4,9	1,83	MI25	56B/4	1680	168,00	4,1	2,05
	15,00	1400	93,30	7,0	1,29	MI25	56B/4	1680	111,96	5,8	1,43
	20,00	1400	70,00	8,8	2,04	MI30	56B/4	1680	84,00	7,4	2,27
	20,00	1400	70,00	9,0	0,98	MI25	56B/4	1680	84,00	7,5	1,09
	25,00	1400	56,00	11,5	1,74	MI30	56B/4	1680	67,20	9,6	1,94
	25,00	1400	56,00	10,0	0,96	MI25	56B/4	1680	67,20	8,3	1,07
	30,00	1400	46,70	12,0	1,02	MI25	56B/4	1680	56,04	10,0	1,14
	40,00	1400	35,00	16,5	1,22	MI30	56B/4	1680	42,00	13,7	1,36
	40,00	1400	35,00	15,0	0,73	MI25	56B/4	1680	42,00	12,5	0,82
	50,00	1400	28,00	19,3	0,98	MI30	56B/4	1680	33,60	16,1	1,10
	60,00	1400	23,30	21,8	1,75	MI40	56B/4	1680	27,96	18,1	1,95
	60,00	1400	23,30	18,0	0,94	MI30	56B/4	1680	27,96	15,0	1,05
	80,00	1400	17,50	24,6	1,22	MI40	56B/4	1680	21,00	20,5	1,36
	100,00	1400	14,00	29,0	0,95	MI40	56B/4	1680	16,80	24,2	1,06
	225,00	1400	6,20	72,1	1,36	CMI40-I50	56B/4	1680	7,44	60,1	1,52
	225,00	1400	6,20	61,0	1,31	CMI30-I50	56B/4	1680	7,44	50,8	1,46
	225,00	1400	6,20	66,0	0,95	CMI40-I40	56B/4	1680	7,44	55,0	1,06
	225,00	1400	6,20	59,0	0,91	CMI30-I40	56B/4	1680	7,44	49,2	1,02
	225,00	1400	6,20	59,0	0,76	CMI25-I40	56B/4	1680	7,44	49,2	0,85
	242,56	1400	5,77	70,3	1,98	P63-MI60	56B/4	1680	6,93	58,6	2,21
	300,00	1400	4,70	93,3	1,98	CMI40-I60	56B/4	1680	5,64	77,7	2,21
	300,00	1400	4,70	91,4	1,07	CMI40-I50	56B/4	1680	5,64	76,2	1,20
	300,00	1400	4,70	77,0	1,03	CMI30-I50	56B/4	1680	5,64	64,2	1,15
	300,00	1400	4,70	88,0	0,74	CMI40-I40	56B/4	1680	5,64	73,3	0,83
	303,20	1400	4,62	75,1	2,21	P63-MI70	56B/4	1680	5,54	62,5	2,47
	450,00	1400	3,10	127,5	2,00	CMI40-I70	56B/4	1680	3,72	106,3	2,23
	450,00	1400	3,10	135,9	1,99	CMI50-I70	56B/4	1680	3,72	113,2	2,22
	450,00	1400	3,10	127,5	1,45	CMI40-I60	56B/4	1680	3,72	106,3	1,62
	450,00	1400	3,10	127,5	0,78	CMI40-I50	56B/4	1680	3,72	106,3	0,88
	450,00	1400	3,10	105,0	0,76	CMI30-I50	56B/4	1680	3,72	87,5	0,85
	600,00	1400	2,30	168,2	1,64	CMI40-I70	56B/4	1680	2,76	140,1	1,83
	600,00	1400	2,30	175,6	1,62	CMI50-I70	56B/4	1680	2,76	146,4	1,81
600,00	1400	2,30	164,4	1,23	CMI40-I60	56B/4	1680	2,76	137,0	1,37	
750,00	1400	1,90	190,0	1,45	CMI40-I70	56B/4	1680	2,28	158,3	1,62	
750,00	1400	1,90	203,6	1,40	CMI50-I70	56B/4	1680	2,28	169,6	1,56	
750,00	1400	1,90	180,9	1,12	CMI40-I60	56B/4	1680	2,28	150,8	1,25	
750,00	1400	1,90	167,4	0,63	CMI40-I50	56B/4	1680	2,28	139,5	0,70	
750,00	1400	1,90	147,0	0,58	CMI30-I50	56B/4	1680	2,28	122,5	0,65	
900,00	1400	1,60	198,8	2,31	CMI50-I80	56B/4	1680	1,92	165,6	2,58	
900,00	1400	1,60	193,4	1,42	CMI40-I70	56B/4	1680	1,92	161,2	1,59	
900,00	1400	1,60	204,1	1,40	CMI50-I70	56B/4	1680	1,92	170,1	1,56	
900,00	1400	1,60	182,6	1,12	CMI40-I60	56B/4	1680	1,92	152,2	1,25	

kW _i HP ₁	i	50 Hz				TIPO-TYP TYP	MOTORE - MOTOR MOTEUR	60 Hz			
		n ₁	n ₂	M ₂	sf			n ₁	n ₂	M ₂	sf
0,09 0,12	900,00	1400	1,60	188,0	0,56	CMI40-I50	56B/4	1680	1,92	156,7	0,62
	1200,00	1400	1,20	236,4	2,33	CMI50-I90	56B/4	1680	1,44	197,0	2,60
	1200,00	1400	1,20	236,4	1,95	CMI50-I80	56B/4	1680	1,44	197,0	2,17
	1200,00	1400	1,20	222,0	1,24	CMI40-I70	56B/4	1680	1,44	185,0	1,38
	1200,00	1400	1,20	243,5	1,17	CMI50-I70	56B/4	1680	1,44	202,9	1,31
	1200,00	1400	1,20	222,0	0,91	CMI40-I60	56B/4	1680	1,44	185,0	1,02
	1500,00	1400	0,90	267,4	2,13	CMI50-I90	56B/4	1680	1,08	222,8	2,38
	1500,00	1400	0,90	267,4	1,85	CMI50-I80	56B/4	1680	1,08	222,8	2,07
	1500,00	1400	0,90	286,5	1,01	CMI40-I70	56B/4	1680	1,08	238,8	1,13
	1500,00	1400	0,90	315,2	0,95	CMI50-I70	56B/4	1680	1,08	262,6	1,06
	1500,00	1400	0,90	267,4	0,76	CMI40-I60	56B/4	1680	1,08	222,8	0,84
	1800,00	1400	0,80	300,8	1,91	CMI50-I90	56B/4	1680	0,96	250,7	2,13
	1800,00	1400	0,80	300,8	1,65	CMI50-I80	56B/4	1680	0,96	250,7	1,84
	1800,00	1400	0,80	279,3	1,04	CMI40-I70	56B/4	1680	0,96	232,8	1,16
	1800,00	1400	0,80	300,8	1,00	CMI50-I70	56B/4	1680	0,96	250,7	1,11
	1800,00	1400	0,80	268,6	0,77	CMI40-I60	56B/4	1680	0,96	223,8	0,86
	2400,00	1400	0,60	386,8	1,47	CMI50-I90	56B/4	1680	0,72	322,3	1,64
	2400,00	1400	0,60	386,8	1,28	CMI50-I80	56B/4	1680	0,72	322,3	1,43
	2400,00	1400	0,60	324,0	0,90	CMI40-I70	56B/4	1680	0,72	270,0	1,00
	2400,00	1400	0,60	358,1	0,84	CMI50-I70	56B/4	1680	0,72	298,4	0,93
2400,00	1400	0,60	324,0	0,63	CMI40-I60	56B/4	1680	0,72	270,0	0,70	
3000,00	1400	0,50	378,2	1,44	CMI50-I90	56B/4	1680	0,60	315,2	1,61	
3000,00	1400	0,50	361,0	1,26	CMI50-I80	56B/4	1680	0,60	300,8	1,41	
3000,00	1400	0,50	395,4	0,75	CMI50-I70	56B/4	1680	0,60	329,5	0,83	
3000,00	1400	0,47	386,8	0,74	CMI40-I70	56B/4	1680	0,56	322,3	0,82	
4000,00	1400	0,40	467,0	0,61	CMI40-I70	56B/4	1680	0,48	389,2	0,68	
0,12 0,16	7,50	1400	186,70	5,0	1,77	MI25	56C/4	1680	224,04	4,2	1,98
	10,00	1400	140,00	7,0	1,37	MI25	56C/4	1680	168,00	5,8	1,53
	15,00	1400	93,30	9,5	1,90	MI30	63A/4	1680	111,96	7,9	2,12
	15,00	1400	93,30	9,0	0,96	MI25	56C/4	1680	111,96	7,5	1,07
	20,00	1400	70,00	12,0	1,53	MI30	63A/4	1680	84,00	10,0	1,71
	25,00	1400	56,00	15,6	2,31	MI40	63A/4	1680	67,20	13,0	2,58
	25,00	1400	56,00	15,0	1,30	MI30	63A/4	1680	67,20	12,5	1,45
	30,00	1400	46,70	17,2	2,39	MI40	63A/4	1680	56,04	14,3	2,66
	30,00	1400	46,70	16,0	1,38	MI30	63A/4	1680	56,04	13,3	1,54
	40,00	1400	35,00	21,0	1,91	MI40	63A/4	1680	42,00	17,5	2,13
	40,00	1400	35,00	22,0	0,91	MI30	63A/4	1680	42,00	18,3	1,02
	50,00	1400	28,00	25,0	2,48	MI50	63A/4	1680	33,60	20,8	2,77
	50,00	1400	28,00	25,4	1,58	MI40	63A/4	1680	33,60	21,1	1,76
	50,00	1400	28,00	26,0	0,73	MI30	63A/4	1680	33,60	21,7	0,82
	60,00	1400	23,30	27,1	2,14	MI50	63A/4	1680	27,96	22,5	2,39
	60,00	1400	23,30	29,0	1,31	MI40	63A/4	1680	27,96	24,2	1,46
	75,80	1400	18,47	42,3	1,94	P63-MI50	63A/4	1680	22,16	35,2	2,16
	75,80	1400	18,47	42,9	1,14	P63-MI40	63A/4	1680	22,16	35,7	1,28
	80,00	1400	17,50	35,4	1,58	MI50	63A/4	1680	21,00	29,5	1,77
	80,00	1400	17,50	33,0	0,92	MI40	63A/4	1680	21,00	27,5	1,03
	90,96	1400	15,39	47,9	2,07	P63-MI50	63A/4	1680	18,47	39,9	2,31
	90,96	1400	15,39	47,9	1,21	P63-MI40	63A/4	1680	18,47	39,9	1,35
	100,00	1400	14,00	42,6	2,14	MI60	63A/4	1680	16,80	35,5	2,39
	100,00	1400	14,00	39,3	1,32	MI50	63A/4	1680	16,80	32,7	1,48
121,28	1400	11,54	55,3	1,56	P63-MI50	63A/4	1680	13,85	46,1	1,74	
121,28	1400	11,54	58,1	0,96	P63-MI40	63A/4	1680	13,85	48,4	1,07	
151,60	1400	9,23	76,2	2,03	P63-MI60	63A/4	1680	11,08	63,5	2,27	
151,60	1400	9,23	69,1	1,27	P63-MI50	63A/4	1680	11,08	57,6	1,42	

I - MI



kW ₁ HP ₁	i	50 Hz				TIPO-TYP TYP	MOTORE - MOTOR MOTEUR	60 Hz			
		n ₁	n ₂	M ₂	sf			n ₁	n ₂	M ₂	sf
0,12 0,16	151,60	1400	9,23	63,1	0,86	P63-MI40	63A/4	1680	11,08	52,6	0,95
	181,92	1400	7,70	87,2	2,56	P63-MI70	63A/4	1680	9,23	72,7	2,85
	181,92	1400	7,70	85,8	1,67	P63-MI60	63A/4	1680	9,23	71,5	1,86
	181,92	1400	7,70	74,3	1,05	P63-MI50	63A/4	1680	9,23	61,9	1,17
	181,92	1400	7,70	80,1	0,64	P63-MI40	63A/4	1680	9,23	66,7	0,71
	202,00	1400	6,93	101,6	1,53	P63-MI60	63A/4	1680	8,32	84,7	1,70
	202,00	1400	6,93	92,1	0,96	P63-MI50	63A/4	1680	8,32	76,7	1,07
	202,00	1400	6,93	93,7	0,58	P63-MI40	63A/4	1680	8,32	78,0	0,64
	225,00	1400	6,20	96,1	1,92	CMI40-I60	63A/4	1680	7,44	80,1	2,15
	225,00	1400	6,20	96,0	1,02	CMI40-I50	63A/4	1680	7,44	80,0	1,14
	225,00	1400	6,20	81,0	0,99	CMI30-I50	63A/4	1680	7,44	67,5	1,10
	242,56	1400	5,77	91,5	1,89	P63-MI70	63A/4	1680	6,93	76,2	2,11
	242,56	1400	5,77	93,8	1,48	P63-MI60	63A/4	1680	6,93	78,2	1,65
	242,56	1400	5,77	97,2	0,78	P63-MI50	63A/4	1680	6,93	81,0	0,87
	300,00	1400	4,70	131,7	2,05	CMI50-I70	63A/4	1680	5,64	109,7	2,29
	300,00	1400	4,70	126,8	2,01	CMI40-I70	63A/4	1680	5,64	105,7	2,24
	300,00	1400	4,70	124,4	1,49	CMI40-I60	63A/4	1680	5,64	103,6	1,66
	300,00	1400	4,70	123,0	0,80	CMI40-I50	63A/4	1680	5,64	102,5	0,89
	303,20	1400	4,62	100,1	1,66	P63-MI70	63A/4	1680	5,54	83,4	1,85
	303,20	1400	4,62	116,7	1,05	P63-MI60	63A/4	1680	5,54	97,3	1,18
	323,20	1400	4,33	121,9	1,42	P63-MI70	63A/4	1680	5,20	101,6	1,58
	323,20	1400	4,33	137,1	1,01	P63-MI60	63A/4	1680	5,20	114,3	1,13
	404,00	1400	3,47	133,3	1,24	P63-MI70	63A/4	1680	4,16	111,1	1,39
	404,00	1400	3,47	155,6	0,79	P63-MI60	63A/4	1680	4,16	129,6	0,88
	450,00	1400	3,10	170,1	1,50	CMI40-I70	63A/4	1680	3,72	141,7	1,67
	450,00	1400	3,10	181,1	1,49	CMI50-I70	63A/4	1680	3,72	151,0	1,66
	450,00	1400	3,10	169,0	1,09	CMI40-I60	63A/4	1680	3,72	140,8	1,22
	450,00	1400	3,10	169,0	0,59	CMI40-I50	63A/4	1680	3,72	140,8	0,66
	600,00	1400	2,30	199,3	2,21	CMI50-I80	63A/4	1680	2,76	166,1	2,46
	600,00	1400	2,30	231,0	1,24	CMI50-I70	63A/4	1680	2,76	192,5	1,38
	600,00	1400	2,30	224,2	1,23	CMI40-I70	63A/4	1680	2,76	186,8	1,37
	600,00	1400	2,30	216,0	0,94	CMI40-I60	63A/4	1680	2,76	180,0	1,05
	750,00	1400	1,90	241,3	2,28	CMI50-I90	63A/4	1680	2,28	201,1	2,54
	750,00	1400	1,90	241,3	1,91	CMI50-I80	63A/4	1680	2,28	201,1	2,13
	750,00	1400	1,90	258,0	1,07	CMI40-I70	63A/4	1680	2,28	215,0	1,19
	750,00	1400	1,90	276,0	1,00	CMI50-I70	63A/4	1680	2,28	230,0	1,12
	750,00	1400	1,90	246,0	0,83	CMI40-I60	63A/4	1680	2,28	205,0	0,93
	900,00	1400	1,60	265,0	2,08	CMI50-I90	63A/4	1680	1,92	220,8	2,32
	900,00	1400	1,60	265,0	1,74	CMI50-I80	63A/4	1680	1,92	220,8	1,94
	900,00	1400	1,60	265,0	1,04	CMI40-I70	63A/4	1680	1,92	220,8	1,16
	900,00	1400	1,60	280,0	1,02	CMI50-I70	63A/4	1680	1,92	233,3	1,14
	900,00	1400	1,60	250,0	0,82	CMI40-I60	63A/4	1680	1,92	208,3	0,92
1200,00	1400	1,20	324,7	2,77	CMI70-I110	63A/4	1680	1,44	270,6	3,09	
1200,00	1400	1,20	315,2	1,75	CMI50-I90	63A/4	1680	1,44	262,6	1,95	
1200,00	1400	1,20	315,2	1,46	CMI50-I80	63A/4	1680	1,44	262,6	1,63	
1200,00	1400	1,20	305,0	0,90	CMI40-I70	63A/4	1680	1,44	254,2	1,00	
1200,00	1400	1,20	334,0	0,90	CMI50-I70	63A/4	1680	1,44	278,3	1,00	
1500,00	1400	0,90	356,5	1,60	CMI50-I90	63A/4	1680	1,08	297,1	1,78	
1500,00	1400	0,90	356,5	1,39	CMI50-I80	63A/4	1680	1,08	297,1	1,55	
1500,00	1400	0,90	368,0	0,79	CMI40-I70	63A/4	1680	1,08	306,7	0,88	
1500,00	1400	0,90	405,0	0,74	CMI50-I70	63A/4	1680	1,08	337,5	0,83	
1800,00	1400	0,80	358,1	2,65	CMI70-I110	63A/4	1680	0,96	298,4	2,96	
1800,00	1400	0,80	401,1	1,43	CMI50-I90	63A/4	1680	0,96	334,3	1,60	
1800,00	1400	0,80	413,0	1,20	CMI50-I80	63A/4	1680	0,96	344,2	1,34	

kW _i HP ₁	i	50 Hz				TIPO-TYP TYP	MOTORE - MOTOR MOTEUR	60 Hz			
		n ₁	n ₂	M ₂	sf			n ₁	n ₂	M ₂	sf
0,12 0,16	2400,00	1400	0,60	401,1	2,37	CMI70-I110	63A/4	1680	0,72	334,3	2,64
	2400,00	1400	0,60	530,0	1,08	CMI50-I90	63A/4	1680	0,72	441,7	1,21
	2400,00	1400	0,60	530,0	0,93	CMI50-I80	63A/4	1680	0,72	441,7	1,04
	3000,00	1400	0,50	389,6	2,23	CMI70-I110	63A/4	1680	0,60	324,7	2,49
	3000,00	1400	0,50	540,0	1,01	CMI50-I90	63A/4	1680	0,60	450,0	1,13
	3000,00	1400	0,50	516,0	0,88	CMI50-I80	63A/4	1680	0,60	430,0	0,98
	4000,00	1400	0,40	429,8	2,02	CMI70-I110	63A/4	1680	0,48	358,1	2,26
	4000,00	1400	0,40	688,0	0,79	CMI50-I90	63A/4	1680	0,48	573,3	0,88
0,18 0,25	7,50	1400	186,70	8,0	2,07	MI30	63B/4	1680	224,04	6,7	2,31
	10,00	1400	140,00	10,0	1,79	MI30	63B/4	1680	168,00	8,3	2,00
	15,00	1400	93,30	14,9	2,14	MI40	63B/4	1680	111,96	12,4	2,39
	15,00	1400	93,30	14,0	1,27	MI30	63B/4	1680	111,96	11,7	1,42
	20,00	1400	70,00	19,2	1,98	MI40	63B/4	1680	84,00	16,0	2,21
	25,00	1400	56,00	23,0	2,48	MI50	63B/4	1680	67,20	19,2	2,76
	25,00	1400	56,00	23,3	1,54	MI40	63B/4	1680	67,20	19,4	1,72
	30,00	1400	46,70	26,1	2,79	MI50	63B/4	1680	56,04	21,8	3,12
	30,00	1400	46,70	25,8	1,59	MI40	63B/4	1680	56,04	21,5	1,78
	40,00	1400	35,00	30,0	2,14	MI50	63B/4	1680	42,00	25,0	2,38
	40,00	1400	35,00	31,0	1,27	MI40	63B/4	1680	42,00	25,8	1,42
	50,00	1400	28,00	37,4	1,66	MI50	63B/4	1680	33,60	31,2	1,85
	50,00	1400	28,00	38,0	1,05	MI40	63B/4	1680	33,60	31,7	1,17
	60,00	1400	23,30	46,5	2,28	MI60	63B/4	1680	27,96	38,7	2,55
	60,00	1400	23,30	40,6	1,43	MI50	63B/4	1680	27,96	33,8	1,60
	60,00	1400	23,30	43,0	0,87	MI40	63B/4	1680	27,96	35,8	0,97
	75,80	1400	18,47	63,4	1,29	P63-MI50	63B/4	1680	22,16	52,9	1,44
	80,00	1400	17,50	56,0	1,84	MI60	63B/4	1680	21,00	46,7	2,05
	80,00	1400	17,50	53,0	1,06	MI50	63B/4	1680	21,00	44,2	1,18
	90,96	1400	15,39	71,8	1,38	P63-MI50	63B/4	1680	18,47	59,9	1,54
	100,00	1400	14,00	55,3	2,23	MI70	63B/4	1680	16,80	46,0	2,48
	100,00	1400	14,00	63,8	1,43	MI60	63B/4	1680	16,80	53,2	1,59
	100,00	1400	14,00	59,0	0,88	MI50	63B/4	1680	16,80	49,2	0,98
	121,28	1400	11,54	95,8	1,81	P63-MI60	63B/4	1680	13,85	79,8	2,02
	121,28	1400	11,54	82,9	1,04	P63-MI50	63B/4	1680	13,85	69,1	1,16
	151,60	1400	9,23	116,2	2,09	P63-MI70	63B/4	1680	11,08	96,8	2,33
	151,60	1400	9,23	114,4	1,36	P63-MI60	63B/4	1680	11,08	95,3	1,51
	181,92	1400	7,70	130,8	1,70	P63-MI70	63B/4	1680	9,23	109,0	1,90
	181,92	1400	7,70	128,7	1,11	P63-MI60	63B/4	1680	9,23	107,2	1,24
	202,00	1400	6,93	152,4	1,02	P63-MI60	63B/4	1680	8,32	127,0	1,14
	225,00	1400	6,20	149,7	1,80	CMI50-I70	63B/4	1680	7,44	124,8	2,01
	225,00	1400	6,20	144,0	1,76	CMI40-I70	63B/4	1680	7,44	120,0	1,96
	225,00	1400	6,20	144,0	1,29	CMI40-I60	63B/4	1680	7,44	120,0	1,44
	242,56	1400	5,77	137,2	1,26	P63-MI70	63B/4	1680	6,93	114,4	1,41
	242,56	1400	5,77	140,7	0,99	P63-MI60	63B/4	1680	6,93	117,2	1,10
	300,00	1400	4,70	179,2	2,34	CMI50-I80	63B/4	1680	5,64	149,3	2,62
	300,00	1400	4,70	197,5	1,37	CMI50-I70	63B/4	1680	5,64	164,6	1,53
	300,00	1400	4,70	192,0	1,33	CMI40-I70	63B/4	1680	5,64	160,0	1,48
	300,00	1400	4,70	188,0	0,99	CMI40-I60	63B/4	1680	5,64	156,7	1,10
	303,20	1400	4,62	150,1	1,11	P63-MI70	63B/4	1680	5,54	125,1	1,23
450,00	1400	3,10	244,0	2,01	CMI50-I90	63B/4	1680	3,72	203,3	2,24	
450,00	1400	3,10	244,0	1,80	CMI50-I80	63B/4	1680	3,72	203,3	2,01	
450,00	1400	3,10	254,0	1,00	CMI40-I70	63B/4	1680	3,72	211,7	1,12	
450,00	1400	3,10	271,0	1,00	CMI50-I70	63B/4	1680	3,72	225,8	1,12	
600,00	1400	2,30	299,0	1,84	CMI50-I90	63B/4	1680	2,76	249,1	2,05	
600,00	1400	2,30	299,0	1,47	CMI50-I80	63B/4	1680	2,76	249,1	1,64	

I - MI

kW ₁ HP ₁	i	50 Hz				TIPO-TYP TYP	MOTORE - MOTOR MOTEUR	60 Hz			
		n ₁	n ₂	M ₂	sf			n ₁	n ₂	M ₂	sf
0,18 0,25	600,00	1400	2,30	332,0	0,83	CMI40-I70	63B/4	1680	2,76	276,7	0,93
	750,00	1400	1,90	334,8	2,69	CMI70-I110	63B/4	1680	2,28	279,0	3,00
	750,00	1400	1,90	361,9	1,52	CMI50-I90	63B/4	1680	2,28	301,6	1,70
	750,00	1400	1,90	361,9	1,27	CMI50-I80	63B/4	1680	2,28	301,6	1,42
	900,00	1400	1,60	397,5	2,26	CMI70-I110	63B/4	1680	1,92	331,3	2,53
	900,00	1400	1,60	397,5	1,38	CMI50-I90	63B/4	1680	1,92	331,3	1,54
	900,00	1400	1,60	409,0	1,13	CMI50-I80	63B/4	1680	1,92	340,8	1,26
	1200,00	1400	1,20	487,1	1,85	CMI70-I110	63B/4	1680	1,44	405,9	2,06
	1200,00	1400	1,20	486,0	1,13	CMI50-I90	63B/4	1680	1,44	405,0	1,26
	1200,00	1400	1,20	486,0	0,95	CMI50-I80	63B/4	1680	1,44	405,0	1,06
	1500,00	1400	0,90	477,5	1,99	CMI70-I110	63B/4	1680	1,08	397,9	2,22
	1500,00	1400	0,90	516,0	1,11	CMI50-I90	63B/4	1680	1,08	430,0	1,24
	1500,00	1400	0,90	516,0	0,96	CMI50-I80	63B/4	1680	1,08	430,0	1,07
	1800,00	1400	0,80	537,2	1,77	CMI70-I110	63B/4	1680	0,96	447,7	1,97
	1800,00	1400	0,80	619,0	0,93	CMI50-I90	63B/4	1680	0,96	515,8	1,04
	2400,00	1400	0,60	630,3	2,46	CMI70-I130	63B/4	1680	0,72	525,3	2,74
	2400,00	1400	0,60	601,7	1,58	CMI70-I110	63B/4	1680	0,72	501,4	1,76
	3000,00	1400	0,50	584,5	2,40	CMI70-I130	63B/4	1680	0,60	487,1	2,67
	3000,00	1400	0,50	584,5	1,49	CMI70-I110	63B/4	1680	0,60	487,1	1,66
	4000,00	1400	0,40	687,6	2,04	CMI70-I130	63B/4	1680	0,48	573,0	2,27
4000,00	1400	0,40	644,6	1,35	CMI70-I110	63B/4	1680	0,48	537,2	1,51	
0,25 0,34	7,50	1400	186,70	11,0	2,55	MI40	71A/4	1680	224,04	9,2	2,84
	7,50	1400	186,70	10,7	1,49	MI30	63C/4	1680	224,04	9,0	1,66
	10,00	1400	140,00	14,5	2,00	MI40	71A/4	1680	168,00	12,1	2,23
	10,00	1400	140,00	14,0	1,29	MI30	63C/4	1680	168,00	11,7	1,44
	15,00	1400	93,30	20,7	1,54	MI40	71A/4	1680	111,96	17,3	1,72
	20,00	1400	70,00	26,6	2,18	MI50	71A/4	1680	84,00	22,2	2,43
	20,00	1400	70,00	26,6	1,43	MI40	71A/4	1680	84,00	22,2	1,59
	25,00	1400	56,00	32,0	1,78	MI50	71A/4	1680	67,20	26,6	1,99
	25,00	1400	56,00	32,0	1,12	MI40	71A/4	1680	67,20	26,7	1,25
	30,00	1400	46,70	36,3	2,01	MI50	71A/4	1680	56,04	30,2	2,24
	30,00	1400	46,70	36,0	1,16	MI40	71A/4	1680	56,04	30,0	1,29
	40,00	1400	35,00	48,4	2,64	MI60	71A/4	1680	42,00	40,4	2,95
	40,00	1400	35,00	41,6	1,54	MI50	71A/4	1680	42,00	34,7	1,72
	50,00	1400	28,00	57,1	2,01	MI60	71A/4	1680	33,60	47,6	2,25
	50,00	1400	28,00	52,0	1,19	MI50	71A/4	1680	33,60	43,3	1,33
	60,00	1400	23,30	65,6	2,52	MI70	71A/4	1680	27,96	54,6	2,81
	60,00	1400	23,30	64,6	1,64	MI60	71A/4	1680	27,96	53,8	1,83
	60,00	1400	23,30	56,0	1,03	MI50	71A/4	1680	27,96	46,7	1,15
	75,80	1400	18,47	94,3	2,30	P63-MI70	63C/4	1680	22,16	78,6	2,57
	75,80	1400	18,47	94,3	2,30	P71-MI70	71A/4	1680	22,16	78,6	2,57
	75,83	1400	18,46	91,8	1,80	P71-MI60	71A/4	1680	22,16	76,5	2,01
	75,80	1400	18,47	91,8	1,80	P63-MI60	63C/4	1680	22,16	76,5	2,01
	75,80	1400	18,47	88,1	0,93	P63-MI50	63C/4	1680	22,16	73,4	1,04
	80,00	1400	17,50	68,2	1,88	MI70	71A/4	1680	21,00	56,8	2,09
	80,00	1400	17,50	77,8	1,32	MI60	71A/4	1680	21,00	64,8	1,48
	90,96	1400	15,39	110,2	2,35	P63-MI70	63C/4	1680	18,47	91,8	2,62
	90,96	1400	15,39	110,2	2,35	P71-MI70	71A/4	1680	18,47	91,8	2,62
	90,96	1400	15,39	101,3	1,86	P63-MI60	63C/4	1680	18,47	84,4	2,07
	90,99	1400	15,39	101,3	1,86	P71-MI60	71A/4	1680	18,46	84,4	2,07
	90,96	1400	15,39	99,8	0,99	P63-MI50	63C/4	1680	18,47	83,1	1,11
	100,00	1400	14,00	88,7	2,13	MI80	71A/4	1680	16,80	73,9	2,38
	100,00	1400	14,00	76,7	1,60	MI70	71A/4	1680	16,80	64,0	1,79
100,00	1400	14,00	89,0	1,03	MI60	71A/4	1680	16,80	74,2	1,15	

kW _i HP ₁	i	50 Hz				TIPO-TYP TYP	MOTORE - MOTOR MOTEUR	60 Hz			
		n ₁	n ₂	M ₂	sf			n ₁	n ₂	M ₂	sf
0,25 0,34	121,28	1400	11,54	135,0	1,75	P63-MI70	63C/4	1680	13,85	112,5	1,95
	121,28	1400	11,54	135,0	1,75	P71-MI70	71A/4	1680	13,85	112,5	1,95
	121,28	1400	11,54	133,0	1,30	P63-MI60	63C/4	1680	13,85	110,9	1,45
	121,32	1400	11,54	123,1	1,40	P71-MI60	71A/4	1680	13,85	102,6	1,57
	151,60	1400	9,23	151,4	2,18	P71-MI80	71A/4	1680	11,08	126,2	2,43
	151,60	1400	9,23	161,3	1,51	P63-MI70	63C/4	1680	11,08	134,4	1,68
	151,60	1400	9,23	161,3	1,51	P71-MI70	71A/4	1680	11,08	134,4	1,68
	151,65	1400	9,23	154,2	1,01	P71-MI60	71A/4	1680	11,08	128,5	1,12
	181,92	1400	7,70	169,8	2,39	P71-MI90	71A/4	1680	9,23	141,5	2,67
	181,92	1400	7,70	172,7	1,72	P71-MI80	71A/4	1680	9,23	144,0	1,92
	181,92	1400	7,70	181,7	1,23	P63-MI70	63C/4	1680	9,23	151,4	1,37
	181,92	1400	7,70	181,7	1,23	P71-MI70	71A/4	1680	9,23	151,4	1,37
	181,98	1400	7,69	156,7	0,91	P71-MI60	71A/4	1680	9,23	130,6	1,02
	202,00	1400	6,93	215,0	1,13	P63-MI70	63C/4	1680	8,32	179,1	1,26
	202,10	1400	6,93	202,0	2,12	P71-MI90	71A/4	1680	8,31	168,3	2,36
	202,10	1400	6,93	202,0	1,63	P71-MI80	71A/4	1680	8,31	168,3	1,82
	202,10	1400	6,93	215,1	1,13	P71-MI70	71A/4	1680	8,31	179,2	1,26
	202,10	1400	6,93	205,1	0,76	P71-MI60	71A/4	1680	8,31	170,9	0,84
	225,00	1400	6,20	204,1	2,40	CMI50-I90	71A/4	1680	7,44	170,1	2,68
	225,00	1400	6,20	204,1	2,06	CMI50-I80	71A/4	1680	7,44	170,1	2,30
	225,00	1400	6,20	207,0	1,30	CMI50-I70	71A/4	1680	7,44	172,5	1,45
	225,00	1400	6,20	200,2	1,27	CMI40-I70	71A/4	1680	7,44	166,9	1,42
	242,56	1400	5,77	199,7	1,75	P71-MI90	71A/4	1680	6,93	166,5	1,96
	242,56	1400	5,77	202,5	1,43	P71-MI80	71A/4	1680	6,93	168,8	1,59
	242,56	1400	5,77	190,6	0,91	P71-MI70	71A/4	1680	6,93	158,8	1,01
	242,64	1400	5,77	198,6	0,70	P71-MI60	71A/4	1680	6,92	165,5	0,78
	300,00	1400	4,70	248,9	1,97	CMI50-I90	71A/4	1680	5,64	207,4	2,20
	300,00	1400	4,70	248,9	1,69	CMI50-I80	71A/4	1680	5,64	207,4	1,88
	300,00	1400	4,70	276,0	0,98	CMI50-I70	71A/4	1680	5,64	230,0	1,09
	303,20	1400	4,62	268,5	1,30	P71-MI90	71A/4	1680	5,54	223,8	1,45
	303,20	1400	4,62	233,3	1,09	P71-MI80	71A/4	1680	5,54	194,4	1,22
	303,20	1400	4,62	213,4	0,78	P71-MI70	71A/4	1680	5,54	177,9	0,87
	323,36	1400	4,33	266,3	1,31	P71-MI90	71A/4	1680	5,20	221,9	1,47
	323,36	1400	4,33	270,0	1,07	P71-MI80	71A/4	1680	5,20	225,0	1,19
	404,20	1400	3,46	358,0	0,98	P71-MI90	71A/4	1680	4,16	298,3	1,09
	404,20	1400	3,46	311,0	0,82	P71-MI80	71A/4	1680	4,16	259,2	0,92
	450,00	1400	3,10	338,9	2,51	CMI70-I110	71A/4	1680	3,72	282,4	2,80
	450,00	1400	3,10	338,9	1,45	CMI50-I90	71A/4	1680	3,72	282,4	1,61
	450,00	1400	3,10	338,9	1,30	CMI50-I80	71A/4	1680	3,72	282,4	1,45
	600,00	1400	2,30	404,8	2,22	CMI70-I110	71A/4	1680	2,76	337,4	2,48
	600,00	1400	2,30	415,2	1,32	CMI50-I90	71A/4	1680	2,76	346,0	1,48
	600,00	1400	2,30	409,0	1,08	CMI50-I80	71A/4	1680	2,76	340,8	1,21
	750,00	1400	1,90	464,9	1,94	CMI70-I110	71A/4	1680	2,28	387,4	2,16
	750,00	1400	1,90	512,0	1,08	CMI50-I90	71A/4	1680	2,28	426,7	1,21
750,00	1400	1,90	512,0	0,90	CMI50-I80	71A/4	1680	2,28	426,7	1,00	
900,00	1400	1,60	552,1	2,72	CMI70-I130	71A/4	1680	1,92	460,1	3,03	
900,00	1400	1,60	552,1	1,63	CMI70-I110	71A/4	1680	1,92	460,1	1,82	
900,00	1400	1,60	560,0	0,97	CMI50-I90	71A/4	1680	1,92	466,7	1,08	
1200,00	1400	1,20	696,4	2,15	CMI70-I130	71A/4	1680	1,44	580,3	2,40	
1200,00	1400	1,20	696,0	1,29	CMI70-I110	71A/4	1680	1,44	580,0	1,44	
1500,00	1400	0,90	955,0	2,51	CMI90-I150	71A/4	1680	1,08	795,8	2,80	
1500,00	1400	0,90	769,3	2,01	CMI70-I130	71A/4	1680	1,08	641,1	2,25	
1500,00	1400	0,90	663,2	1,43	CMI70-I110	71A/4	1680	1,08	552,7	1,60	
1800,00	1400	0,80	984,8	2,44	CMI90-I150	71A/4	1680	0,96	820,7	2,72	

I - MI

kW ₁ HP ₁	i	50 Hz				TIPO-TYP TYP	MOTORE - MOTOR MOTEUR	60 Hz			
		n ₁	n ₂	M ₂	sf			n ₁	n ₂	M ₂	sf
0,25 0,34	1800,00	1400	0,80	746,1	2,08	CMI70-I130	71A/4	1680	0,96	621,7	2,32
	1800,00	1400	0,80	767,0	1,24	CMI70-I110	71A/4	1680	0,96	639,2	1,38
	2400,00	1400	0,60	955,0	2,51	CMI90-I150	71A/4	1680	0,72	795,8	2,80
	2400,00	1400	0,60	875,4	1,77	CMI70-I130	71A/4	1680	0,72	729,5	1,98
	2400,00	1400	0,60	859,0	1,11	CMI70-I110	71A/4	1680	0,72	715,8	1,24
	3000,00	1400	0,50	1050,5	2,14	CMI90-I150	71A/4	1680	0,60	875,4	2,39
	3000,00	1400	0,50	870,0	1,61	CMI70-I130	71A/4	1680	0,60	725,0	1,80
	3000,00	1400	0,50	870,0	1,00	CMI70-I110	71A/4	1680	0,60	725,0	1,12
	4000,00	1400	0,40	1193,8	2,97	CMI90-I175	71A/4	1680	0,48	994,8	3,32
	4000,00	1400	0,40	1253,4	1,80	CMI90-I150	71A/4	1680	0,48	1044,5	2,00
	4000,00	1400	0,40	818,0	1,71	CMI70-I130	71A/4	1680	0,48	681,7	1,91
	4000,00	1400	0,40	767,0	1,13	CMI70-I110	71A/4	1680	0,48	639,2	1,26
	6000,00	1400	0,23	1639,5	1,95	CMI90-I175	71A/4	1680	0,28	1366,2	2,18
8000,00	1400	0,18	2046,4	1,56	CMI90-I175	71A/4	1680	0,21	1705,4	1,75	
0,37 0,50	7,50	1400	186,70	16,0	1,72	MI40	71B/4	1680	224,04	13,3	1,92
	10,00	1400	140,00	21,0	1,35	MI40	71B/4	1680	168,00	17,5	1,51
	15,00	1400	93,30	30,3	2,15	MI50	71B/4	1680	111,96	25,2	2,39
	15,00	1400	93,30	31,0	1,04	MI40	71B/4	1680	111,96	25,8	1,16
	20,00	1400	70,00	41,4	2,63	MI60	71B/4	1680	84,00	34,5	2,94
	20,00	1400	70,00	39,0	1,47	MI50	71B/4	1680	84,00	32,5	1,64
	20,00	1400	70,00	39,0	0,97	MI40	71B/4	1680	84,00	32,5	1,08
	25,00	1400	56,00	49,2	2,48	MI60	71B/4	1680	67,20	41,0	2,77
	25,00	1400	56,00	47,0	1,20	MI50	71B/4	1680	67,20	39,2	1,34
	30,00	1400	46,70	54,5	2,55	MI60	71B/4	1680	56,04	45,4	2,85
	30,00	1400	46,70	54,0	1,36	MI50	71B/4	1680	56,04	45,0	1,52
	40,00	1400	35,00	72,7	2,41	MI70	71B/4	1680	42,00	60,6	2,69
	40,00	1400	35,00	71,7	1,79	MI60	71B/4	1680	42,00	59,7	1,99
	40,00	1400	35,00	62,0	1,04	MI50	71B/4	1680	42,00	51,7	1,16
	50,00	1400	28,00	85,8	2,61	MI80	71B/4	1680	33,60	71,5	2,91
	50,00	1400	28,00	85,8	2,10	MI70	71B/4	1680	33,60	71,5	2,34
	50,00	1400	28,00	84,6	1,36	MI60	71B/4	1680	33,60	70,5	1,52
	60,00	1400	23,30	97,1	2,27	MI80	71B/4	1680	27,96	80,9	2,53
	60,00	1400	23,30	97,1	1,70	MI70	71B/4	1680	27,96	80,9	1,90
	60,00	1400	23,30	95,0	1,11	MI60	71B/4	1680	27,96	79,2	1,24
	75,80	1400	18,47	139,6	1,55	P71-MI70	71B/4	1680	22,16	116,3	1,73
	75,83	1400	18,46	135,9	1,21	P71-MI60	71B/4	1680	22,16	113,2	1,36
	80,00	1400	17,50	111,1	2,48	MI90	71B/4	1680	21,00	92,5	2,76
	80,00	1400	17,50	111,1	1,93	MI80	71B/4	1680	21,00	92,5	2,15
	80,00	1400	17,50	101,0	1,27	MI70	71B/4	1680	21,00	84,1	1,41
	80,00	1400	17,50	115,0	0,89	MI60	71B/4	1680	21,00	95,8	0,99
	90,96	1400	15,39	163,1	1,59	P71-MI70	71B/4	1680	18,47	135,9	1,77
	90,99	1400	15,39	150,0	1,25	P71-MI60	71B/4	1680	18,46	125,0	1,40
	100,00	1400	14,00	131,2	1,94	MI90	71B/4	1680	16,80	109,4	2,17
	100,00	1400	14,00	131,2	1,44	MI80	71B/4	1680	16,80	109,4	1,61
	100,00	1400	14,00	114,0	1,08	MI70	71B/4	1680	16,80	95,0	1,21
	121,28	1400	11,54	193,9	1,84	P71-MI80	71B/4	1680	13,85	161,6	2,05
	121,28	1400	11,54	199,8	1,18	P71-MI70	71B/4	1680	13,85	166,5	1,32
121,32	1400	11,54	182,2	0,95	P71-MI60	71B/4	1680	13,85	151,8	1,06	
151,60	1400	9,23	224,1	1,91	P71-MI90	71B/4	1680	11,08	186,7	2,13	
151,60	1400	9,23	224,1	1,47	P71-MI80	71B/4	1680	11,08	186,7	1,64	
151,60	1400	9,23	238,8	1,02	P71-MI70	71B/4	1680	11,08	199,0	1,14	
181,92	1400	7,70	251,2	1,62	P71-MI90	71B/4	1680	9,23	209,4	1,80	
181,92	1400	7,70	255,7	1,16	P71-MI80	71B/4	1680	9,23	213,0	1,30	
202,10	1400	6,93	298,7	1,43	P71-MI90	71B/4	1680	8,31	248,9	1,60	

kW _i HP ₁	i	50 Hz				TIPO-TYP TYP	MOTORE - MOTOR MOTEUR	60 Hz			
		n ₁	n ₂	M ₂	sf			n ₁	n ₂	M ₂	sf
0,37 0,50	202,10	1400	6,93	298,7	1,10	P71-MI80	71B/4	1680	8,31	248,9	1,23
	225,00	1400	6,20	301,0	1,63	CMI50-I90	71B/4	1680	7,44	250,8	1,82
	225,00	1400	6,20	301,0	1,40	CMI50-I80	71B/4	1680	7,44	250,8	1,56
	242,56	1400	5,77	295,6	1,18	P71-MI90	71B/4	1680	6,93	246,4	1,32
	242,56	1400	5,77	299,7	0,96	P71-MI80	71B/4	1680	6,93	249,8	1,08
	300,00	1400	4,70	368,4	2,31	CMI70-I110	71B/4	1680	5,64	307,0	2,58
	300,00	1400	4,70	323,3	2,29	P110-MI130	71B/4	1680	5,64	269,4	2,55
	300,00	1400	4,70	371,0	1,32	CMI50-I90	71B/4	1680	5,64	309,2	1,47
	300,00	1400	4,70	371,0	1,13	CMI50-I80	71B/4	1680	5,64	309,2	1,26
	450,00	1400	3,10	501,5	1,69	CMI70-I110	71B/4	1680	3,72	417,9	1,89
	450,00	1400	3,10	500,0	0,98	CMI50-I90	71B/4	1680	3,72	416,7	1,09
	450,00	1400	3,10	500,0	0,88	CMI50-I80	71B/4	1680	3,72	416,7	0,98
	600,00	1400	2,30	629,9	2,38	CMI70-I130	71B/4	1680	2,76	524,9	2,66
	600,00	1400	2,30	599,2	1,50	CMI70-I110	71B/4	1680	2,76	499,3	1,68
	600,00	1400	2,30	606,0	0,91	CMI50-I90	71B/4	1680	2,76	505,0	1,02
	750,00	1400	1,90	688,1	2,18	CMI70-I130	71B/4	1680	2,28	573,4	2,43
	750,00	1400	1,90	700,0	1,29	CMI70-I110	71B/4	1680	2,28	583,3	1,44
	900,00	1400	1,60	839,2	2,74	CMI90-I150	71B/4	1680	1,92	699,3	3,06
	900,00	1400	1,60	817,1	1,84	CMI70-I130	71B/4	1680	1,92	680,9	2,05
	900,00	1400	1,60	840,0	1,07	CMI70-I110	71B/4	1680	1,92	700,0	1,19
	1200,00	1400	1,20	1060,1	2,17	CMI90-I150	71B/4	1680	1,44	883,4	2,42
	1200,00	1400	1,20	1030,6	1,46	CMI70-I130	71B/4	1680	1,44	858,8	1,62
	1500,00	1400	0,90	1491,9	2,61	CMI90-I175	71B/4	1680	1,08	1243,3	2,92
	1500,00	1400	0,90	1413,4	1,70	CMI90-I150	71B/4	1680	1,08	1177,8	1,90
	1500,00	1400	0,90	1138,6	1,36	CMI70-I130	71B/4	1680	1,08	948,8	1,52
	1500,00	1400	0,90	946,0	1,00	CMI70-I110	71B/4	1680	1,08	788,3	1,12
	1800,00	1400	0,80	1545,9	2,52	CMI90-I175	71B/4	1680	0,96	1288,3	2,82
	1800,00	1400	0,80	1457,6	1,65	CMI90-I150	71B/4	1680	0,96	1214,6	1,84
	1800,00	1400	0,80	1104,2	1,40	CMI70-I130	71B/4	1680	0,96	920,2	1,57
	2400,00	1400	0,60	1531,2	2,55	CMI90-I175	71B/4	1680	0,72	1276,0	2,84
	2400,00	1400	0,60	1413,4	1,70	CMI90-I150	71B/4	1680	0,72	1177,8	1,90
	2400,00	1400	0,60	1333,0	1,16	CMI70-I130	71B/4	1680	0,72	1110,8	1,29
	3000,00	1400	0,50	1484,1	2,39	CMI90-I175	71B/4	1680	0,60	1236,7	2,67
	3000,00	1400	0,50	1554,7	1,45	CMI90-I150	71B/4	1680	0,60	1295,6	1,62
4000,00	1400	0,40	1766,8	2,01	CMI90-I175	71B/4	1680	0,48	1472,3	2,24	
4000,00	1400	0,40	1855,1	1,21	CMI90-I150	71B/4	1680	0,48	1545,9	1,35	
4000,00	1400	0,40	1413,4	0,99	CMI70-I130	71B/4	1680	0,48	1177,8	1,11	
6000,00	1400	0,23	2426,4	1,32	CMI90-I175	71B/4	1680	0,28	2022,0	1,47	
8000,00	1400	0,18	3028,7	1,06	CMI90-I175	71B/4	1680	0,21	2523,9	1,18	
0,55 0,75	7,50	1400	186,70	24,2	1,16	MI40	71C/4	1680	224,04	20,2	1,29
	10,00	1400	140,00	31,5	1,84	MI50	80A/4	1680	168,00	26,3	2,05
	10,00	1400	140,00	31,9	0,91	MI40	71C/4	1680	168,00	26,6	1,01
	15,00	1400	93,30	45,0	1,44	MI50	80A/4	1680	111,96	37,5	1,61
	20,00	1400	70,00	60,0	2,58	MI70	80A/4	1680	84,00	50,0	2,88
	20,00	1400	70,00	61,5	1,77	MI60	80A/4	1680	84,00	51,3	1,98
	20,00	1400	70,00	58,5	0,99	MI50	80A/4	1680	84,00	48,8	1,11
	25,00	1400	56,00	75,0	2,15	MI70	80A/4	1680	67,20	62,5	2,39
	25,00	1400	56,00	73,2	1,67	MI60	80A/4	1680	67,20	61,0	1,86
	30,00	1400	46,70	87,7	2,19	MI70	80A/4	1680	56,04	73,1	2,44
	30,00	1400	46,70	81,0	1,72	MI60	80A/4	1680	56,04	67,5	1,92
	40,00	1400	35,00	108,1	2,44	MI80	80A/4	1680	42,00	90,0	2,73
	40,00	1400	35,00	108,1	1,62	MI70	80A/4	1680	42,00	90,0	1,81
	40,00	1400	35,00	107,0	1,20	MI60	80A/4	1680	42,00	89,2	1,34
50,00	1400	28,00	127,6	1,76	MI80	80A/4	1680	33,60	106,3	1,96	

I - MI

kW ₁ HP ₁	i	50 Hz				TIPO-TYP TYP	MOTORE - MOTOR MOTEUR	60 Hz			
		n ₁	n ₂	M ₂	sf			n ₁	n ₂	M ₂	sf
0,55 0,75	50,00	1400	28,00	127,6	1,41	MI70	80A/4	1680	33,60	106,3	1,57
	50,00	1400	28,00	126,0	0,91	MI60	80A/4	1680	33,60	105,0	1,02
	60,00	1400	23,30	144,3	2,29	MI90	80A/4	1680	27,96	120,2	2,55
	60,00	1400	23,30	144,3	1,52	MI80	80A/4	1680	27,96	120,2	1,70
	60,00	1400	23,30	144,0	1,15	MI70	80A/4	1680	27,96	120,0	1,28
	75,00	1400	18,67	204,2	1,48	P80-MI80	80A/4	1680	22,40	170,2	1,65
	75,80	1400	18,47	201,8	2,03	P71-MI90	71C/4	1680	22,16	168,1	2,27
	75,80	1400	18,47	206,4	1,46	P71-MI80	71C/4	1680	22,16	172,0	1,63
	75,80	1400	18,47	207,5	1,05	P71-MI70	71C/4	1680	22,16	172,9	1,17
	80,00	1400	17,50	165,1	1,67	MI90	80A/4	1680	21,00	137,6	1,86
	80,00	1400	17,50	165,1	1,30	MI80	80A/4	1680	21,00	137,6	1,45
	80,00	1400	17,50	150,0	0,86	MI70	80A/4	1680	21,00	125,0	0,96
	90,00	1400	15,56	241,5	1,59	P80-MI80	80A/4	1680	18,67	201,2	1,78
	90,96	1400	15,39	232,3	2,04	P71-MI90	71C/4	1680	18,47	193,6	2,27
	90,96	1400	15,39	244,1	1,58	P71-MI80	71C/4	1680	18,47	203,4	1,76
	90,96	1400	15,39	242,4	1,07	P71-MI70	71C/4	1680	18,47	202,0	1,19
	100,00	1400	14,00	221,4	1,81	MI110	80A/4	1680	16,80	184,5	2,02
	100,00	1400	14,00	195,1	1,31	MI90	80A/4	1680	16,80	162,6	1,46
	100,00	1400	14,00	195,0	0,97	MI80	80A/4	1680	16,80	162,5	1,08
	120,00	1400	11,67	272,3	1,67	P80-MI90	80A/4	1680	14,00	226,9	1,86
	120,00	1400	11,67	285,3	1,21	P80-MI80	80A/4	1680	14,00	237,7	1,35
	121,28	1400	11,54	275,2	1,65	P71-MI90	71C/4	1680	13,85	229,3	1,85
	121,28	1400	11,54	288,3	1,23	P71-MI80	71C/4	1680	13,85	240,2	1,38
	150,00	1400	9,33	329,6	2,15	P80-MI110	80A/4	1680	11,20	274,6	2,40
	150,00	1400	9,33	329,6	1,30	P80-MI90	80A/4	1680	11,20	274,6	1,45
	150,00	1400	9,33	329,6	1,00	P80-MI80	80A/4	1680	11,20	274,6	1,12
	151,60	1400	9,23	333,1	1,29	P71-MI90	71C/4	1680	11,08	277,6	1,43
	151,60	1400	9,23	333,1	0,99	P71-MI80	71C/4	1680	11,08	277,6	1,11
	180,00	1400	7,78	369,5	1,76	P80-MI110	80A/4	1680	9,33	307,9	1,96
	180,00	1400	7,78	369,5	1,10	P80-MI90	80A/4	1680	9,33	307,9	1,23
	180,00	1400	7,78	376,0	0,77	P80-MI80	80A/4	1680	9,33	313,3	0,86
	181,92	1400	7,70	373,5	1,09	P71-MI90	71C/4	1680	9,23	311,2	1,21
	200,00	1400	7,00	439,4	1,62	P80-MI110	80A/4	1680	8,40	366,2	1,80
	200,00	1400	7,00	439,4	0,97	P80-MI90	80A/4	1680	8,40	366,2	1,09
	200,00	1400	7,00	439,4	0,75	P80-MI80	80A/4	1680	8,40	366,2	0,84
	202,10	1400	6,93	444,0	0,96	P71-MI90	71C/4	1680	8,31	370,0	1,08
	225,00	1400	6,20	440,5	1,93	CMI70-I110	80A/4	1680	7,44	367,1	2,15
	225,00	1400	6,20	449,0	1,09	CMI50-I90	80A/4	1680	7,44	374,2	1,22
	225,00	1400	6,20	449,0	0,94	CMI50-I80	80A/4	1680	7,44	374,2	1,04
	240,00	1400	5,83	434,8	1,33	P80-MI110	80A/4	1680	7,00	362,3	1,49
	240,00	1400	5,83	434,8	0,80	P80-MI90	80A/4	1680	7,00	362,3	0,90
	300,00	1400	4,70	547,6	1,55	CMI70-I110	80A/4	1680	5,64	456,3	1,73
300,00	1400	4,70	480,5	1,54	P110-MI130	80A/4	1680	5,64	400,5	1,72	
300,00	1400	4,67	584,6	1,27	P80-MI130	80A/4	1680	5,60	487,1	1,41	
300,00	1400	4,67	584,6	0,87	P80-MI110	80A/4	1680	5,60	487,1	0,97	
320,00	1400	4,38	579,7	1,47	P80-MI130	80A/4	1680	5,25	483,1	1,64	
320,00	1400	4,38	579,7	1,00	P80-MI110	80A/4	1680	5,25	483,1	1,12	
400,00	1400	3,50	779,4	0,95	P80-MI130	80A/4	1680	4,20	649,5	1,06	
400,00	1400	3,50	779,4	0,65	P80-MI110	80A/4	1680	4,20	649,5	0,73	
450,00	1400	3,10	745,5	1,94	CMI70-I130	80A/4	1680	3,72	621,3	2,17	
450,00	1400	3,10	743,0	1,14	CMI70-I110	80A/4	1680	3,72	619,2	1,27	
600,00	1400	2,30	1004,8	2,29	CMI90-I150	80A/4	1680	2,76	837,4	2,55	
600,00	1400	2,30	936,3	1,60	CMI70-I130	80A/4	1680	2,76	780,3	1,79	
600,00	1400	2,30	878,0	1,03	CMI70-I110	80A/4	1680	2,76	731,7	1,15	

kW _i HP ₁	i	50 Hz				TIPO-TYP TYP	MOTORE - MOTOR MOTEUR	60 Hz			
		n ₁	n ₂	M ₂	sf			n ₁	n ₂	M ₂	sf
0,55 0,75	750,00	1400	1,90	1216,4	1,89	CMI90-I150	80A/4	1680	2,28	1013,6	2,11
	750,00	1400	1,90	1022,9	1,47	CMI70-I130	80A/4	1680	2,28	852,4	1,64
	900,00	1400	1,60	1247,5	1,84	CMI90-I150	80A/4	1680	1,92	1039,6	2,06
	900,00	1400	1,60	1249,0	1,20	CMI70-I130	80A/4	1680	1,92	1040,8	1,34
	1200,00	1400	1,20	1663,3	2,28	CMI90-I175	80A/4	1680	1,44	1386,1	2,55
	1200,00	1400	1,20	1575,8	1,46	CMI90-I150	80A/4	1680	1,44	1313,1	1,63
	1200,00	1400	1,20	1576,0	0,95	CMI70-I130	80A/4	1680	1,44	1313,3	1,06
	1500,00	1400	0,90	2217,7	1,76	CMI90-I175	80A/4	1680	1,08	1848,1	1,96
	1500,00	1400	0,90	2026,0	1,19	CMI90-I150	80A/4	1680	1,08	1688,3	1,33
	1500,00	1400	0,90	1632,0	0,95	CMI70-I130	80A/4	1680	1,08	1360,0	1,06
	1800,00	1400	0,80	2298,0	1,70	CMI90-I175	80A/4	1680	0,96	1915,0	1,89
	1800,00	1400	0,80	2229,0	1,08	CMI90-I150	80A/4	1680	0,96	1857,5	1,21
	1800,00	1400	0,80	1688,0	0,92	CMI70-I130	80A/4	1680	0,96	1406,7	1,03
	2400,00	1400	0,60	2276,1	1,71	CMI90-I175	80A/4	1680	0,72	1896,7	1,91
	2400,00	1400	0,60	2161,0	1,11	CMI90-I150	80A/4	1680	0,72	1800,8	1,24
	3000,00	1400	0,50	2364,0	1,50	CMI90-I175	80A/4	1680	0,60	1970,0	1,67
	3000,00	1400	0,50	2476,0	0,91	CMI90-I150	80A/4	1680	0,60	2063,3	1,02
	4000,00	1400	0,40	3001,0	1,18	CMI90-I175	80A/4	1680	0,48	2500,8	1,32
4000,00	1400	0,40	3152,0	0,71	CMI90-I150	80A/4	1680	0,48	2626,7	0,79	
6000,00	1400	0,23	3606,9	0,89	CMI90-I175	80A/4	1680	0,28	3005,7	0,99	
8000,00	1400	0,18	4502,1	0,71	CMI90-I175	80A/4	1680	0,21	3751,8	0,79	
0,75 1,00	7,50	1400	186,70	33,0	1,61	MI50	80B/4	1680	224,04	27,5	1,80
	10,00	1400	140,00	44,0	2,16	MI60	80B/4	1680	168,00	36,7	2,41
	10,00	1400	140,00	43,0	1,35	MI50	80B/4	1680	168,00	35,8	1,51
	15,00	1400	93,30	63,0	1,97	MI60	80B/4	1680	111,96	52,5	2,20
	15,00	1400	93,30	61,0	1,06	MI50	80B/4	1680	111,96	50,8	1,18
	20,00	1400	70,00	81,9	1,89	MI70	80B/4	1680	84,00	68,2	2,11
	20,00	1400	70,00	84,0	1,30	MI60	80B/4	1680	84,00	70,0	1,45
	25,00	1400	56,00	102,3	2,15	MI80	80B/4	1680	67,20	85,3	2,40
	25,00	1400	56,00	102,3	1,57	MI70	80B/4	1680	67,20	85,3	1,76
	25,00	1400	56,00	100,0	1,22	MI60	80B/4	1680	67,20	83,3	1,36
	30,00	1400	46,70	119,6	1,60	MI70	80B/4	1680	56,04	99,7	1,79
	30,00	1400	46,70	111,0	1,26	MI60	80B/4	1680	56,04	92,5	1,41
	40,00	1400	35,00	147,3	1,79	MI80	80B/4	1680	42,00	122,8	2,00
	40,00	1400	35,00	147,0	1,19	MI70	80B/4	1680	42,00	122,5	1,33
	50,00	1400	28,00	173,9	1,98	MI90	80B/4	1680	33,60	145,0	2,21
	50,00	1400	28,00	174,0	1,29	MI80	80B/4	1680	33,60	145,0	1,44
	50,00	1400	28,00	174,0	1,03	MI70	80B/4	1680	33,60	145,0	1,15
	60,00	1400	23,30	196,7	1,68	MI90	80B/4	1680	27,96	163,9	1,87
	60,00	1400	23,30	196,0	1,12	MI80	80B/4	1680	27,96	163,3	1,25
	75,00	1400	18,67	272,2	1,51	P80-MI90	80B/4	1680	22,40	226,8	1,68
	75,00	1400	18,67	278,5	1,08	P80-MI80	80B/4	1680	22,40	232,1	1,21
	80,00	1400	17,50	253,8	1,77	MI110	80B/4	1680	21,00	211,5	1,98
	80,00	1400	17,50	225,0	1,22	MI90	80B/4	1680	21,00	187,5	1,36
	80,00	1400	17,50	225,0	0,95	MI80	80B/4	1680	21,00	187,5	1,06
	90,00	1400	15,56	313,4	1,51	P80-MI90	80B/4	1680	18,67	261,2	1,68
	90,00	1400	15,56	329,3	1,17	P80-MI80	80B/4	1680	18,67	274,4	1,30
	100,00	1400	14,00	301,8	1,33	MI110	80B/4	1680	16,80	251,5	1,48
100,00	1400	14,00	266,0	0,96	MI90	80B/4	1680	16,80	221,7	1,07	
120,00	1400	11,67	371,3	1,23	P80-MI90	80B/4	1680	14,00	309,4	1,37	
150,00	1400	9,30	508,3	2,05	P110-MI130	80B/4	1680	11,16	423,6	2,28	
150,00	1400	9,33	449,4	1,58	P80-MI110	80B/4	1680	11,20	374,5	1,76	
150,00	1400	9,33	449,4	0,95	P80-MI90	80B/4	1680	11,20	374,5	1,06	
180,00	1400	7,80	523,4	1,99	P110-MI130	80B/4	1680	9,36	436,2	2,22	

I - MI

kW ₁ HP ₁	i	50 Hz				TIPO-TYP TYP	MOTORE - MOTOR MOTEUR	60 Hz			
		n ₁	n ₂	M ₂	sf			n ₁	n ₂	M ₂	sf
0,75 1,00	180,00	1400	7,78	503,9	1,29	P80-MI110	80B/4	1680	9,33	419,9	1,44
	200,00	1400	7,00	599,2	1,74	P80-MI130	80B/4	1680	8,40	499,3	1,94
	200,00	1400	7,00	599,2	1,18	P80-MI110	80B/4	1680	8,40	499,3	1,32
	225,00	1400	6,20	600,7	1,41	CMI70-I110	80B/4	1680	7,44	500,6	1,58
	240,00	1400	5,80	629,8	2,06	P110-MI150	80B/4	1680	6,96	524,8	2,30
	240,00	1400	5,80	592,8	1,43	P110-MI130	80B/4	1680	6,96	494,0	1,60
	240,00	1400	5,83	592,9	1,43	P80-MI130	80B/4	1680	7,00	494,1	1,60
	300,00	1400	4,70	746,7	1,94	CMI70-I130	80B/4	1680	5,64	622,3	2,17
	300,00	1400	4,70	762,0	1,64	P110-MI150	80B/4	1680	5,64	635,0	1,83
	300,00	1400	4,70	752,0	1,13	CMI70-I110	80B/4	1680	5,64	626,7	1,26
	300,00	1400	4,70	660,0	1,12	P110-MI130	80B/4	1680	5,64	550,0	1,25
	320,00	1400	4,38	790,5	1,08	P80-MI130	80B/4	1680	5,25	658,8	1,20
	450,00	1400	3,10	1109,0	1,98	CMI90-I150	80B/4	1680	3,72	924,2	2,21
	450,00	1400	3,10	1016,6	1,43	CMI70-I130	80B/4	1680	3,72	847,2	1,59
	600,00	1400	2,30	1370,2	1,68	CMI90-I150	80B/4	1680	2,76	1141,8	1,87
	600,00	1400	2,30	1259,0	1,09	CMI70-I130	80B/4	1680	2,76	1049,2	1,22
	750,00	1400	1,90	1734,1	2,19	CMI90-I175	80B/4	1680	2,28	1445,1	2,45
	750,00	1400	1,90	1658,7	1,39	CMI90-I150	80B/4	1680	2,28	1382,2	1,55
	750,00	1400	1,90	1420,0	1,06	CMI70-I130	80B/4	1680	2,28	1183,3	1,18
	900,00	1400	1,60	1790,6	2,12	CMI90-I175	80B/4	1680	1,92	1492,2	2,37
900,00	1400	1,60	1750,0	1,32	CMI90-I150	80B/4	1680	1,92	1458,3	1,47	
1200,00	1400	1,20	2268,1	1,68	CMI90-I175	80B/4	1680	1,44	1890,1	1,87	
1200,00	1400	1,20	2210,0	1,04	CMI90-I150	80B/4	1680	1,44	1841,7	1,16	
1500,00	1400	0,90	2916,0	1,34	CMI90-I175	80B/4	1680	1,08	2430,0	1,50	
1800,00	1400	0,80	3223,0	1,21	CMI90-I175	80B/4	1680	0,96	2685,8	1,35	
2400,00	1400	0,60	3192,0	1,22	CMI90-I175	80B/4	1680	0,72	2660,0	1,36	
3000,00	1400	0,50	3008,3	1,18	CMI90-I175	80B/4	1680	0,60	2506,9	1,32	
1,10 1,50	7,50	1400	186,70	48,4	1,10	MI50	80C/4	1680	224,04	40,3	1,22
	10,00	1400	140,00	64,5	1,47	MI60	90S/4	1680	168,00	53,8	1,64
	10,00	1400	140,00	63,0	0,92	MI50	80C/4	1680	168,00	52,5	1,03
	15,00	1400	93,30	94,6	1,90	MI70	90S/4	1680	111,96	78,8	2,12
	15,00	1400	93,30	92,3	1,34	MI60	90S/4	1680	111,96	76,9	1,50
	20,00	1400	70,00	120,0	1,29	MI70	90S/4	1680	84,00	100,0	1,44
	25,00	1400	56,00	150,1	1,47	MI80	90S/4	1680	67,20	125,1	1,64
	25,00	1400	56,00	150,0	1,07	MI70	90S/4	1680	67,20	125,0	1,19
	30,00	1400	46,70	175,5	1,63	MI80	90S/4	1680	56,04	146,2	1,82
	30,00	1400	46,70	176,0	1,09	MI70	90S/4	1680	56,04	146,7	1,22
	40,00	1400	35,00	216,1	1,67	MI90	90S/4	1680	42,00	180,1	1,86
	40,00	1400	35,00	216,0	1,22	MI80	90S/4	1680	42,00	180,0	1,36
	50,00	1400	28,00	255,1	1,35	MI90	90S/4	1680	33,60	212,6	1,51
	60,00	1400	23,30	315,6	1,68	MI110	90S/4	1680	27,96	263,0	1,87
	60,00	1400	23,30	288,0	1,15	MI90	90S/4	1680	27,96	240,0	1,28
	75,00	1400	18,67	399,3	2,40	P80-MI130	80C/4	1680	22,40	332,7	2,68
	75,00	1400	18,67	399,3	1,63	P90-MI110	90S/4	1680	22,40	332,7	1,82
	75,00	1400	18,67	399,3	1,63	P80-MI110	80C/4	1680	22,40	332,7	1,82
	75,00	1400	18,67	399,3	1,03	P80-MI90	80C/4	1680	22,40	332,7	1,15
	80,00	1400	17,50	348,2	1,92	MI130	90S/4	1680	21,00	290,1	2,15
80,00	1400	17,50	372,2	1,21	MI110	90S/4	1680	21,00	310,1	1,35	
90,00	1400	15,56	459,7	2,78	P80-MI130	80C/4	1680	18,67	383,0	3,11	
90,00	1400	15,56	459,7	1,70	P80-MI110	80C/4	1680	18,67	383,0	1,89	
90,00	1400	15,56	459,7	1,70	P90-MI110	90S/4	1680	18,67	383,0	1,89	
90,00	1400	15,56	459,7	1,03	P80-MI90	80C/4	1680	18,67	383,0	1,15	
100,00	1400	14,00	457,7	2,12	MI150	90S/4	1680	16,80	381,4	2,37	
100,00	1400	14,00	397,7	1,56	MI130	90S/4	1680	16,80	331,4	1,74	

kW ₁ HP ₁	i	50 Hz				TIPO-TYP TYP	MOTORE - MOTOR MOTEUR	60 Hz			
		n ₁	n ₂	M ₂	sf			n ₁	n ₂	M ₂	sf
1,10 1,50	100,00	1400	14,00	443,0	0,90	MI110	90S/4	1680	16,80	369,2	1,00
	120,00	1400	11,67	544,6	2,15	P80-MI130	80C/4	1680	14,00	453,8	2,40
	120,00	1400	11,70	556,7	2,10	P110-MI130	90S/4	1680	14,04	463,9	2,35
	120,00	1400	11,67	544,6	1,40	P80-MI110	80C/4	1680	14,00	453,8	1,56
	120,00	1400	11,67	544,6	1,40	P90-MI110	90S/4	1680	14,00	453,8	1,56
	150,00	1400	9,30	734,2	2,25	P110-MI150	90S/4	1680	11,16	611,9	2,51
	150,00	1400	9,33	659,1	1,58	P90-MI130	90S/4	1680	11,20	549,3	1,76
	150,00	1400	9,33	659,1	1,58	P80-MI130	80C/4	1680	11,20	549,3	1,76
	150,00	1400	9,30	745,5	1,40	P110-MI130	90S/4	1680	11,16	621,3	1,56
	150,00	1400	9,33	659,1	1,08	P80-MI110	80C/4	1680	11,20	549,3	1,20
	150,00	1400	9,33	659,1	1,08	P90-MI110	90S/4	1680	11,20	549,3	1,20
	180,00	1400	7,80	781,1	1,95	P110-MI150	90S/4	1680	9,36	651,0	2,17
	180,00	1400	7,78	739,1	1,41	P90-MI130	90S/4	1680	9,33	615,9	1,57
	180,00	1400	7,78	739,1	1,41	P80-MI130	80C/4	1680	9,33	615,9	1,57
	180,00	1400	7,80	767,7	1,35	P110-MI130	90S/4	1680	9,36	639,7	1,51
	180,00	1400	7,78	739,1	0,88	P90-MI110	90S/4	1680	9,33	615,9	0,98
	200,00	1400	7,00	878,8	1,18	P80-MI130	80C/4	1680	8,40	732,3	1,32
	200,00	1400	7,00	878,8	1,18	P90-MI130	90S/4	1680	8,40	732,3	1,32
	200,00	1400	7,00	878,8	0,81	P90-MI110	90S/4	1680	8,40	732,3	0,90
	225,00	1400	6,20	898,0	1,61	CMI70-I130	90S/4	1680	7,44	748,3	1,80
	225,00	1400	6,20	878,0	0,97	CMI70-I110	90S/4	1680	7,44	731,7	1,08
	240,00	1400	5,80	923,7	1,41	P110-MI150	90S/4	1680	6,96	769,8	1,57
	240,00	1400	5,80	869,4	0,98	P110-MI130	90S/4	1680	6,96	724,5	1,09
	240,00	1400	5,83	869,6	0,98	P80-MI130	90S/4	1680	7,00	724,7	1,09
	240,00	1400	5,83	869,6	0,98	P90-MI130	90S/4	1680	7,00	724,7	1,09
	300,00	1400	4,70	1117,6	1,97	CMI90-I150	90S/4	1680	5,64	931,3	2,20
	300,00	1400	4,70	1095,2	1,32	CMI70-I130	90S/4	1680	5,64	912,7	1,48
	300,00	1400	4,70	1126,0	1,11	P110-MI150	90S/4	1680	5,64	938,3	1,24
	320,00	1400	4,38	1159,5	0,73	P90-MI130	90S/4	1680	5,25	966,2	0,82
	450,00	1400	3,10	1728,2	2,08	CMI90-I175	90S/4	1680	3,72	1440,2	2,32
	450,00	1400	3,10	1626,6	1,35	CMI90-I150	90S/4	1680	3,72	1355,5	1,51
	450,00	1400	3,10	1486,0	0,98	CMI70-I130	90S/4	1680	3,72	1238,3	1,09
	600,00	1400	2,30	2101,0	1,76	CMI90-I175	90S/4	1680	2,76	1750,8	1,97
	600,00	1400	2,30	1981,0	1,16	CMI90-I150	90S/4	1680	2,76	1650,8	1,29
750,00	1400	1,90	2543,3	1,49	CMI90-I175	90S/4	1680	2,28	2119,4	1,67	
750,00	1400	1,90	2476,0	0,93	CMI90-I150	90S/4	1680	2,28	2063,3	1,04	
900,00	1400	1,60	2626,3	1,45	CMI90-I175	90S/4	1680	1,92	2188,5	1,61	
1200,00	1400	1,20	3422,0	1,11	CMI90-I175	90S/4	1680	1,44	2851,7	1,24	
1,50 2,00	7,50	1400	186,70	67,5	2,27	MI70	90L/4	1680	224,04	56,3	2,53
	7,50	1400	186,70	67,5	1,54	MI60	90L/4	1680	224,04	56,3	1,72
	10,00	1400	140,00	88,0	1,98	MI80	90L/4	1680	168,00	73,3	2,21
	10,00	1400	140,00	88,0	1,88	MI70	90L/4	1680	168,00	73,3	2,09
	10,00	1400	140,00	85,0	1,12	MI60	90L/4	1680	168,00	70,8	1,25
	15,00	1400	93,30	129,0	1,96	MI80	90L/4	1680	111,96	107,5	2,19
	15,00	1400	93,30	129,0	1,40	MI70	90L/4	1680	111,96	107,5	1,56
	15,00	1400	93,30	126,0	0,99	MI60	90L/4	1680	111,96	105,0	1,10
	20,00	1400	70,00	165,8	1,99	MI90	90L/4	1680	84,00	138,1	2,22
	20,00	1400	70,00	165,8	1,39	MI80	90L/4	1680	84,00	138,1	1,56
	25,00	1400	56,00	204,6	2,30	MI110	90L/4	1680	67,20	170,5	2,56
	25,00	1400	56,00	204,6	1,56	MI90	90L/4	1680	67,20	170,5	1,75
	25,00	1400	56,00	205,0	1,08	MI80	90L/4	1680	67,20	170,8	1,21
	30,00	1400	46,70	239,3	1,61	MI90	90L/4	1680	56,04	199,4	1,80
30,00	1400	46,70	239,3	1,20	MI80	90L/4	1680	56,04	199,4	1,33	
40,00	1400	35,00	307,0	1,95	MI110	90L/4	1680	42,00	255,8	2,18	

I - MI

kW ₁ HP ₁	i	50 Hz				TIPO-TYP TYP	MOTORE - MOTOR MOTEUR	60 Hz			
		n ₁	n ₂	M ₂	sf			n ₁	n ₂	M ₂	sf
1,50 2,00	40,00	1400	35,00	294,7	1,22	MI90	90L/4	1680	42,00	245,6	1,36
	50,00	1400	28,00	368,4	2,12	MI130	90L/4	1680	33,60	307,0	2,36
	50,00	1400	28,00	363,2	1,51	MI110	90L/4	1680	33,60	302,7	1,69
	50,00	1400	28,00	348,0	0,99	MI90	90L/4	1680	33,60	290,0	1,10
	60,00	1400	23,30	418,1	1,87	MI130	90L/4	1680	27,96	348,4	2,08
	60,00	1400	23,30	430,4	1,23	MI110	90L/4	1680	27,96	358,6	1,37
	75,00	1400	18,70	543,9	1,77	P110-MI130	90L/4	1680	22,44	453,2	1,97
	75,00	1400	18,67	544,4	1,76	P90-MI130	90L/4	1680	22,40	453,7	1,97
	75,00	1400	18,67	544,4	1,19	P90-MI110	90L/4	1680	22,40	453,7	1,33
	80,00	1400	17,50	507,5	2,03	MI150	90L/4	1680	21,00	422,9	2,26
	80,00	1400	17,50	474,8	1,41	MI130	90L/4	1680	21,00	395,6	1,57
	80,00	1400	17,50	507,0	0,89	MI110	90L/4	1680	21,00	422,5	0,99
	90,00	1400	15,60	606,1	2,11	P110-MI130	90L/4	1680	18,72	505,0	2,36
	90,00	1400	15,56	626,8	2,04	P90-MI130	90L/4	1680	18,67	522,3	2,28
	90,00	1400	15,56	626,8	1,24	P90-MI110	90L/4	1680	18,67	522,3	1,39
	100,00	1400	14,00	624,2	1,55	MI150	90L/4	1680	16,80	520,1	1,73
	100,00	1400	14,00	542,3	1,14	MI130	90L/4	1680	16,80	451,9	1,28
	120,00	1400	11,67	742,6	1,58	P90-MI130	90L/4	1680	14,00	618,8	1,76
	120,00	1400	11,70	759,1	1,54	P110-MI130	90L/4	1680	14,04	632,6	1,72
	120,00	1400	11,67	742,6	1,02	P90-MI110	90L/4	1680	14,00	618,8	1,14
	150,00	1400	9,30	1001,2	1,65	P110-MI150	90L/4	1680	11,16	834,3	1,84
	150,00	1400	9,33	898,8	1,16	P90-MI130	90L/4	1680	11,20	749,0	1,29
	150,00	1400	9,30	1013,0	1,03	P110-MI130	90L/4	1680	11,16	844,2	1,15
	180,00	1400	7,80	1065,2	1,43	P110-MI150	90L/4	1680	9,36	887,7	1,59
	180,00	1400	7,78	1007,8	1,03	P90-MI130	90L/4	1680	9,33	839,9	1,15
	180,00	1400	7,80	1050,0	0,99	P110-MI130	90L/4	1680	9,36	875,0	1,10
	225,00	1400	6,20	1224,6	1,71	CMI90-I150	90L/4	1680	7,44	1020,5	1,91
	225,00	1400	6,20	1224,6	1,18	CMI70-I130	90L/4	1680	7,44	1020,5	1,32
	240,00	1400	5,80	1252,0	1,04	P110-MI150	90L/4	1680	6,96	1043,3	1,16
	240,00	1400	5,80	1179,0	0,72	P110-MI130	90L/4	1680	6,96	982,5	0,80
	300,00	1400	4,70	1523,9	1,44	CMI90-I150	90L/4	1680	5,64	1269,9	1,61
	300,00	1400	4,70	1504,0	0,96	CMI70-I130	90L/4	1680	5,64	1253,3	1,07
	450,00	1400	3,10	2356,7	1,53	CMI90-I175	90L/4	1680	3,72	1963,9	1,70
450,00	1400	3,10	2210,0	1,00	CMI90-I150	90L/4	1680	3,72	1841,7	1,12	
600,00	1400	2,30	2865,0	1,29	CMI90-I175	90L/4	1680	2,76	2387,5	1,44	
750,00	1400	1,90	3530,0	1,08	CMI90-I175	90L/4	1680	2,28	2941,7	1,21	
900,00	1400	1,60	3684,0	1,03	CMI90-I175	90L/4	1680	1,92	3070,0	1,15	
1,80 2,50	7,50	1400	186,70	81,0	1,89	MI70	90LB/4	1680	224,04	67,5	2,11
	7,50	1400	186,70	81,0	1,28	MI60	90LB/4	1680	224,04	67,5	1,43
	10,00	1400	140,00	105,6	2,19	MI90	90LB/4	1680	168,00	88,0	2,44
	10,00	1400	140,00	105,6	1,65	MI80	90LB/4	1680	168,00	88,0	1,84
	10,00	1400	140,00	105,6	1,56	MI70	90LB/4	1680	168,00	88,0	1,74
	15,00	1400	93,30	154,8	2,27	MI90	90LB/4	1680	111,96	129,0	2,54
	15,00	1400	93,30	154,8	1,63	MI80	90LB/4	1680	111,96	129,0	1,82
	15,00	1400	93,30	155,0	1,16	MI70	90LB/4	1680	111,96	129,2	1,29
	20,00	1400	70,00	194,0	2,27	MI110	90LB/4	1680	84,00	161,7	2,53
	20,00	1400	70,00	198,9	1,66	MI90	90LB/4	1680	84,00	165,8	1,85
	20,00	1400	70,00	198,9	1,16	MI80	90LB/4	1680	84,00	165,8	1,30
	25,00	1400	56,00	245,6	1,91	MI110	90LB/4	1680	67,20	204,6	2,14
	25,00	1400	56,00	245,6	1,30	MI90	90LB/4	1680	67,20	204,6	1,45
	30,00	1400	46,70	287,1	2,12	MI110	90LB/4	1680	56,04	239,3	2,37
	30,00	1400	46,70	287,1	1,34	MI90	90LB/4	1680	56,04	239,3	1,50
30,00	1400	46,70	287,0	1,00	MI80	90LB/4	1680	56,04	239,2	1,12	
40,00	1400	35,00	353,6	2,40	MI130	90LB/4	1680	42,00	294,7	2,68	

kW _i HP ₁	i	50 Hz				TIPO-TYP TYP	MOTORE - MOTOR MOTEUR	60 Hz			
		n ₁	n ₂	M ₂	sf			n ₁	n ₂	M ₂	sf
1,80 2,50	40,00	1400	35,00	368,4	1,63	MI110	90LB/4	1680	42,00	307,0	1,82
	40,00	1400	35,00	354,0	1,02	MI90	90LB/4	1680	42,00	295,0	1,14
	50,00	1400	28,00	442,0	1,76	MI130	90LB/4	1680	33,60	368,4	1,97
	50,00	1400	28,00	435,9	1,26	MI110	90LB/4	1680	33,60	363,2	1,41
	60,00	1400	23,30	501,7	2,31	MI150	90LB/4	1680	27,96	418,1	2,58
	60,00	1400	23,30	501,7	1,55	MI130	90LB/4	1680	27,96	418,1	1,74
	60,00	1400	23,30	516,0	1,03	MI110	90LB/4	1680	27,96	430,0	1,15
	75,00	1400	18,70	643,5	2,13	P110-MI150	90LB/4	1680	22,44	536,2	2,38
	75,00	1400	18,70	652,7	1,47	P110-MI130	90LB/4	1680	22,44	543,9	1,64
	75,00	1400	18,67	653,3	1,47	P90-MI130	90LB/4	1680	22,40	544,4	1,64
	80,00	1400	17,50	609,0	1,69	MI150	90LB/4	1680	21,00	507,5	1,89
	80,00	1400	17,50	569,7	1,18	MI130	90LB/4	1680	21,00	474,8	1,31
	90,00	1400	15,60	727,3	1,76	P110-MI130	90LB/4	1680	18,72	606,1	1,96
	90,00	1400	15,56	752,2	1,70	P90-MI130	90LB/4	1680	18,67	626,8	1,90
	100,00	1400	14,00	761,3	1,90	MI175	90LB/4	1680	16,80	634,4	2,13
	100,00	1400	14,00	749,0	1,30	MI150	90LB/4	1680	16,80	624,2	1,45
	100,00	1400	14,00	651,0	0,95	MI130	90LB/4	1680	16,80	542,5	1,06
	120,00	1400	11,70	969,7	1,86	P110-MI150	90LB/4	1680	14,04	808,1	2,07
	120,00	1400	11,67	891,1	1,31	P90-MI130	90LB/4	1680	14,00	742,6	1,47
	120,00	1400	11,70	910,9	1,28	P110-MI130	90LB/4	1680	14,04	759,1	1,43
	150,00	1400	9,30	1201,5	1,37	P110-MI150	90LB/4	1680	11,16	1001,2	1,53
	180,00	1400	7,80	1278,2	1,19	P110-MI150	90LB/4	1680	9,36	1065,2	1,33
	225,00	1400	6,20	1552,6	2,19	CMI90-I175	90LB/4	1680	7,44	1293,9	2,44
	225,00	1400	6,20	1469,5	1,43	CMI90-I150	90LB/4	1680	7,44	1224,6	1,59
	225,00	1400	6,20	1464,0	0,99	CMI70-I130	90LB/4	1680	7,44	1220,0	1,10
	300,00	1400	4,70	1901,9	1,84	CMI90-I175	90LB/4	1680	5,64	1584,9	2,05
300,00	1400	4,70	1828,7	1,20	CMI90-I150	90LB/4	1680	5,64	1523,9	1,34	
450,00	1400	3,10	2828,0	1,27	CMI90-I175	90LB/4	1680	3,72	2356,7	1,42	
600,00	1400	2,30	3389,0	1,09	CMI90-I175	90LB/4	1680	2,76	2824,2	1,22	
2,20 3,00	7,50	1400	186,70	99,0	1,97	MI80	100LA/4	1680	224,04	82,5	2,20
	7,50	1400	186,70	99,0	1,54	MI70	100LA/4	1680	224,04	82,5	1,72
	7,50	1400	186,70	99,0	1,05	MI60	100LA/4	1680	224,04	82,5	1,17
	10,00	1400	140,00	129,1	1,79	MI90	100LA/4	1680	168,00	107,6	2,00
	10,00	1400	140,00	129,1	1,35	MI80	100LA/4	1680	168,00	107,6	1,50
	10,00	1400	140,00	129,0	1,28	MI70	100LA/4	1680	168,00	107,5	1,43
	15,00	1400	93,30	189,2	1,86	MI90	100LA/4	1680	111,96	157,6	2,08
	15,00	1400	93,30	189,2	1,34	MI80	100LA/4	1680	111,96	157,6	1,49
	20,00	1400	70,00	237,1	1,86	MI110	100LA/4	1680	84,00	197,6	2,07
	20,00	1400	70,00	243,1	1,36	MI90	100LA/4	1680	84,00	202,6	1,51
	20,00	1400	70,00	243,0	0,95	MI80	100LA/4	1680	84,00	202,5	1,06
	25,00	1400	56,00	300,1	1,57	MI110	100LA/4	1680	67,20	250,1	1,75
	25,00	1400	56,00	300,0	1,07	MI90	100LA/4	1680	67,20	250,0	1,19
	30,00	1400	46,70	350,9	1,74	MI110	100LA/4	1680	56,04	292,4	1,94
	30,00	1400	46,70	351,0	1,10	MI90	100LA/4	1680	56,04	292,5	1,23
	40,00	1400	35,00	432,2	1,97	MI130	100LA/4	1680	42,00	360,2	2,19
	40,00	1400	35,00	450,2	1,33	MI110	100LA/4	1680	42,00	375,2	1,49
	50,00	1400	28,00	540,3	1,44	MI130	100LA/4	1680	33,60	450,2	1,61
	50,00	1400	28,00	533,0	1,03	MI110	100LA/4	1680	33,60	444,2	1,15
	60,00	1400	23,30	613,2	1,89	MI150	100LA/4	1680	27,96	511,0	2,11
	60,00	1400	23,30	613,2	1,27	MI130	100LA/4	1680	27,96	511,0	1,42
	75,00	1400	18,70	786,5	1,74	P110-MI150	100LA/4	1680	22,44	655,4	1,94
	75,00	1400	18,70	799,0	1,20	P110-MI130	100LA/4	1680	22,44	665,8	1,34
	80,00	1400	17,50	792,4	1,94	MI175	100LA/4	1680	21,00	660,3	2,17
	80,00	1400	17,50	744,4	1,38	MI150	100LA/4	1680	21,00	620,3	1,54

I - MI

kW ₁ HP ₁	i	50 Hz				TIPO-TYP TYP	MOTORE - MOTOR MOTEUR	60 Hz			
		n ₁	n ₂	M ₂	sf			n ₁	n ₂	M ₂	sf
2,20 3,00	80,00	1400	17,50	696,0	0,96	MI130	100LA/4	1680	21,00	580,0	1,07
	90,00	1400	15,60	902,4	2,06	P110-MI150	100LA/4	1680	18,72	752,0	2,30
	90,00	1400	15,60	888,9	1,44	P110-MI130	100LA/4	1680	18,72	740,7	1,61
	100,00	1400	14,00	930,4	1,56	MI175	100LA/4	1680	16,80	775,4	1,74
	100,00	1400	14,00	915,0	1,06	MI150	100LA/4	1680	16,80	762,5	1,18
	120,00	1400	11,70	1185,2	1,52	P110-MI150	100LA/4	1680	14,04	987,6	1,69
	120,00	1400	11,70	1117,0	1,05	P110-MI130	100LA/4	1680	14,04	930,8	1,17
	150,00	1400	9,30	1463,0	1,13	P110-MI150	100LA/4	1680	11,16	1219,2	1,26
	180,00	1400	7,80	1567,0	0,97	P110-MI150	100LA/4	1680	9,36	1305,8	1,08
	225,00	1400	6,20	1897,7	1,79	CMI90-I175	100LA/4	1680	7,44	1581,4	2,00
	225,00	1400	6,20	1790,0	1,17	CMI90-I150	100LA/4	1680	7,44	1491,7	1,31
	300,00	1400	4,70	2324,5	1,51	CMI90-I175	100LA/4	1680	5,64	1937,1	1,68
300,00	1400	4,70	2251,0	0,98	CMI90-I150	100LA/4	1680	5,64	1875,8	1,09	
450,00	1400	3,10	3444,0	1,05	CMI90-I175	100LA/4	1680	3,72	2870,0	1,17	
3,00 4,00	7,50	1400	186,70	135,0	1,87	MI90	100LB/4	1680	224,04	112,5	2,09
	7,50	1400	186,70	135,0	1,44	MI80	100LB/4	1680	224,04	112,5	1,61
	7,50	1400	186,70	135,0	1,13	MI70	100LB/4	1680	224,04	112,5	1,26
	10,00	1400	140,00	176,0	1,31	MI90	100LB/4	1680	168,00	146,7	1,46
	10,00	1400	140,00	176,0	0,99	MI80	100LB/4	1680	168,00	146,7	1,10
	15,00	1400	93,30	254,9	2,12	MI110	100LB/4	1680	111,96	212,4	2,36
	15,00	1400	93,30	257,9	1,36	MI90	100LB/4	1680	111,96	215,0	1,52
	15,00	1400	93,30	258,0	0,98	MI80	100LB/4	1680	111,96	215,0	1,09
	20,00	1400	70,00	335,6	2,20	MI130	100LB/4	1680	84,00	279,7	2,46
	20,00	1400	70,00	323,3	1,36	MI110	100LB/4	1680	84,00	269,4	1,52
	20,00	1400	70,00	332,0	1,00	MI90	100LB/4	1680	84,00	276,7	1,12
	25,00	1400	56,00	404,2	1,76	MI130	100LB/4	1680	67,20	336,8	1,96
	25,00	1400	56,00	409,0	1,15	MI110	100LB/4	1680	67,20	340,8	1,28
	30,00	1400	46,70	466,3	1,95	MI130	100LB/4	1680	56,04	388,5	2,18
	30,00	1400	46,70	479,0	1,27	MI110	100LB/4	1680	56,04	399,2	1,42
	40,00	1400	35,00	613,9	2,13	MI150	100LB/4	1680	42,00	511,6	2,38
	40,00	1400	35,00	589,4	1,44	MI130	100LB/4	1680	42,00	491,1	1,61
	40,00	1400	35,00	614,0	0,98	MI110	100LB/4	1680	42,00	511,7	1,09
	50,00	1400	28,00	767,4	1,63	MI150	100LB/4	1680	33,60	639,5	1,82
	50,00	1400	28,00	737,0	1,06	MI130	100LB/4	1680	33,60	614,2	1,18
	60,00	1400	23,30	873,0	1,98	MI175	100LB/4	1680	27,96	727,5	2,21
	60,00	1400	23,30	836,1	1,39	MI150	100LB/4	1680	27,96	696,8	1,55
	60,00	1400	23,30	835,0	0,93	MI130	100LB/4	1680	27,96	695,8	1,04
	75,00	1400	18,70	1072,5	1,28	P110-MI150	100LB/4	1680	22,44	893,7	1,43
	80,00	1400	17,50	1080,5	1,43	MI175	100LB/4	1680	21,00	900,4	1,59
	80,00	1400	17,50	1015,0	1,01	MI150	100LB/4	1680	21,00	845,8	1,13
	90,00	1400	15,60	1230,5	1,51	P110-MI150	100LB/4	1680	18,72	1025,4	1,69
90,00	1400	15,60	1216,0	1,05	P110-MI130	100LB/4	1680	18,72	1013,3	1,17	
100,00	1400	14,00	1268,8	1,14	MI175	100LB/4	1680	16,80	1057,3	1,28	
120,00	1400	11,70	1621,0	1,11	P110-MI150	100LB/4	1680	14,04	1350,8	1,24	
225,00	1400	6,20	2587,7	1,31	CMI90-I175	100LB/4	1680	7,44	2156,5	1,47	
300,00	1400	4,70	3192,0	1,10	CMI90-I175	100LB/4	1680	5,64	2660,0	1,23	
4,00 5,50	7,50	1400	186,70	178,0	2,25	MI110	112MB/4	1680	224,04	148,3	2,51
	7,50	1400	186,70	180,0	1,40	MI90	112MB/4	1680	224,04	150,0	1,56
	7,50	1400	186,70	180,1	1,08	MI80	112MB/4	1680	224,04	150,0	1,21
	10,00	1400	140,00	234,7	1,92	MI110	112MB/4	1680	168,00	195,5	2,14
	10,00	1400	140,00	235,0	0,98	MI90	112MB/4	1680	168,00	195,8	1,09
	15,00	1400	93,30	339,8	1,59	MI110	112MB/4	1680	111,96	283,2	1,77
	15,00	1400	93,30	344,0	1,02	MI90	112MB/4	1680	111,96	286,7	1,14
	20,00	1400	70,00	447,5	1,65	MI130	112MB/4	1680	84,00	372,9	1,85

kW ₁ HP ₁	i	50 Hz				TIPO-TYP TYP	MOTORE - MOTOR MOTEUR	60 Hz			
		n ₁	n ₂	M ₂	sf			n ₁	n ₂	M ₂	sf
4,00 5,50	20,00	1400	70,00	431,0	1,02	MI110	112MB/4	1680	84,00	359,2	1,14
	25,00	1400	56,00	538,9	1,86	MI150	112MB/4	1680	67,20	449,1	2,07
	25,00	1400	56,00	538,9	1,32	MI130	112MB/4	1680	67,20	449,1	1,47
	30,00	1400	46,70	621,7	1,46	MI130	112MB/4	1680	56,04	518,1	1,63
	40,00	1400	35,00	818,6	1,60	MI150	112MB/4	1680	42,00	682,1	1,79
	40,00	1400	35,00	786,0	1,08	MI130	112MB/4	1680	42,00	655,0	1,21
	50,00	1400	28,00	1009,6	1,84	MI175	112MB/4	1680	33,60	841,3	2,06
	50,00	1400	28,00	1023,2	1,22	MI150	112MB/4	1680	33,60	852,7	1,36
	60,00	1400	23,30	1164,0	1,49	MI175	112MB/4	1680	27,96	970,0	1,66
	60,00	1400	23,30	1115,0	1,04	MI150	112MB/4	1680	27,96	929,2	1,16
	75,00	1400	18,70	1433,0	0,96	P110-MI150	112MB/4	1680	22,44	1194,2	1,07
	80,00	1400	17,50	1440,7	1,07	MI175	112MB/4	1680	21,00	1200,6	1,19
	90,00	1400	15,60	1645,0	1,13	P110-MI150	112MB/4	1680	18,72	1370,8	1,26
	100,00	1400	14,00	1691,7	0,86	MI175	112MB/4	1680	16,80	1409,8	0,96
225,00	1400	6,20	3438,0	0,99	CMI90-I175	112MB/4	1680	7,44	2865,0	1,10	
5,00 7,50	7,50	1400	186,70	244,8	1,63	MI110	132SA/4	1680	224,04	204,0	1,82
	10,00	1400	140,00	322,7	1,39	MI110	132SA/4	1680	168,00	268,9	1,56
	15,00	1400	93,30	472,9	1,73	MI130	132SA/4	1680	111,96	394,1	1,94
	15,00	1400	93,30	467,0	1,16	MI110	132SA/4	1680	111,96	389,2	1,29
	20,00	1400	70,00	630,3	1,81	MI150	132SA/4	1680	84,00	525,3	2,02
	20,00	1400	70,00	615,0	1,20	MI130	132SA/4	1680	84,00	512,5	1,34
	25,00	1400	56,00	741,0	1,35	MI150	132SA/4	1680	67,20	617,5	1,51
	25,00	1400	56,00	741,0	1,32	MI130	132SA/4	1680	67,20	617,5	1,47
	30,00	1400	46,70	855,0	1,06	MI130	132SA/4	1680	56,04	712,5	1,18
	40,00	1400	35,00	1110,5	1,71	MI175	132SA/4	1680	42,00	925,4	1,91
	40,00	1400	35,00	1126,0	1,16	MI150	132SA/4	1680	42,00	938,3	1,29
	50,00	1400	28,00	1407,0	0,89	MI150	132SA/4	1680	33,60	1172,5	0,99
	60,00	1400	23,30	1600,5	1,08	MI175	132SA/4	1680	27,96	1333,8	1,21
	7,50 10,00	7,50	1400	186,70	337,6	1,95	MI130	132MA/4	1680	224,04	281,3
7,50		1400	186,70	334,0	1,20	MI110	132MA/4	1680	224,04	278,3	1,34
10,00		1400	140,00	440,0	1,68	MI130	132MA/4	1680	168,00	366,7	1,88
10,00		1400	140,00	440,0	1,02	MI110	132MA/4	1680	168,00	366,7	1,14
15,00		1400	93,30	652,5	1,79	MI150	132MA/4	1680	111,96	543,8	2,00
15,00		1400	93,30	644,9	1,27	MI130	132MA/4	1680	111,96	537,4	1,42
20,00		1400	70,00	849,3	1,88	MI175	132MA/4	1680	84,00	707,7	2,10
20,00		1400	70,00	859,5	1,33	MI150	132MA/4	1680	84,00	716,3	1,48
25,00		1400	56,00	1023,2	1,44	MI175	132MA/4	1680	67,20	852,7	1,60
25,00		1400	56,00	1010,0	0,99	MI150	132MA/4	1680	67,20	841,7	1,10
30,00		1400	46,70	1211,6	1,77	MI175	132MA/4	1680	56,04	1009,7	1,98
30,00		1400	46,70	1166,0	1,77	MI150	132MA/4	1680	56,04	971,7	1,98
40,00		1400	35,00	1514,4	1,25	MI175	132MA/4	1680	42,00	1262,0	1,40
50,00		1400	28,00	1892,9	0,98	MI175	132MA/4	1680	33,60	1577,5	1,10
9,20 12,50	7,50	1400	186,70	414,0	1,59	MI130	132MB/4	1680	224,04	345,0	1,77
	10,00	1400	140,00	546,0	1,94	MI150	132MB/4	1680	168,00	455,0	2,17
	10,00	1400	140,00	540,0	1,37	MI130	132MB/4	1680	168,00	450,0	1,53
	15,00	1400	93,30	800,4	2,26	MI175	132MB/4	1680	111,96	667,0	2,52
	15,00	1400	93,30	800,4	1,46	MI150	132MB/4	1680	111,96	667,0	1,63
	15,00	1400	93,30	791,0	1,04	MI130	132MB/4	1680	111,96	659,2	1,16
	20,00	1400	70,00	1041,8	1,54	MI175	132MB/4	1680	84,00	868,1	1,71
	20,00	1400	70,00	1054,0	1,08	MI150	132MB/4	1680	84,00	878,3	1,21
	25,00	1400	56,00	1255,1	1,17	MI175	132MB/4	1680	67,20	1046,0	1,31
	30,00	1400	46,70	1486,3	1,45	MI175	132MB/4	1680	56,04	1238,6	1,61
	30,00	1400	46,70	1429,8	0,95	MI150	132MB/4	1680	56,04	1191,5	1,06
	40,00	1400	35,00	1857,6	1,02	MI175	132MB/4	1680	42,00	1548,0	1,14

I - MI

kW ₁ HP ₁	i	50 Hz				TIPO-TYP TYP	MOTORE - MOTOR MOTEUR	60 Hz			
		n ₁	n ₂	M ₂	sf			n ₁	n ₂	M ₂	sf
11,00 15,00	7,50	1400	186,70	495,1	2,04	MI150	160SA/4	1680	224,04	412,6	2,28
	7,50	1400	186,70	495,1	1,33	MI130	160SA/4	1680	224,04	412,6	1,49
	10,00	1400	140,00	660,3	2,50	MI175	160SA/4	1680	168,00	550,3	2,79
	10,00	1400	140,00	652,8	1,62	MI150	160SA/4	1680	168,00	544,0	1,81
	10,00	1400	140,00	645,3	1,15	MI130	160SA/4	1680	168,00	537,8	1,28
	15,00	1400	93,30	957,0	1,89	MI175	160SA/4	1680	111,96	797,5	2,11
	15,00	1400	93,30	957,0	1,22	MI150	160SA/4	1680	111,96	797,5	1,36
	20,00	1400	70,00	1245,6	1,28	MI175	160SA/4	1680	84,00	1038,0	1,43
	25,00	1400	56,00	1500,7	0,98	MI175	160SA/4	1680	67,20	1250,6	1,09
30,00	1400	46,70	1777,1	1,21	MI175	160SA/4	1680	56,04	1480,9	1,35	
15,00 20,00	7,50	1400	186,70	682,9	2,20	MI175	160LA/4	1680	224,04	569,1	2,45
	7,50	1400	186,70	675,0	1,49	MI150	160LA/4	1680	224,04	562,5	1,66
	10,00	1400	140,00	900,4	1,83	MI175	160LA/4	1680	168,00	750,4	2,05
	10,00	1400	140,00	890,0	1,19	MI150	160LA/4	1680	168,00	741,7	1,33
	15,00	1400	93,30	1305,1	1,39	MI175	160LA/4	1680	111,96	1087,6	1,55
18,50 25,00	7,50	1400	186,70	842,2	1,78	MI175	160LA/4	1680	224,04	701,8	1,99
	10,00	1400	140,00	1110,5	1,49	MI175	160LA/4	1680	168,00	925,4	1,66

MOTORI A 6 POLI

MOTORS AT 6 POLES

6 POLIGE MOTOREN

MOTEURS À 6 PÔLES

MOTORES DE 6 POLOS

MOTORES DE 6 PÓLOS

kW ₁ HP ₁	i	50 Hz				TIPO-TYP TYP	MOTORE - MOTOR MOTEUR	60 Hz			
		n ₁	n ₂	M ₂	sf			n ₁	n ₂	M ₂	sf
0,09 0,12	7,50	900	120,00	6,0	3,12	MI30	63A/6	1080	144,00	5,0	3,56
	7,50	900	120,00	6,0	1,78	MI25	56C/6	1080	144,00	5,0	2,03
	10,00	900	90,00	8,0	2,70	MI30	63A/6	1080	108,00	6,7	3,08
	10,00	900	90,00	7,0	1,38	MI25	56C/6	1080	108,00	5,8	1,57
	15,00	900	60,00	11,0	1,91	MI30	63A/6	1080	72,00	9,2	2,18
	15,00	900	60,00	11,0	0,97	MI25	56C/6	1080	72,00	9,2	1,11
	20,00	900	45,00	13,0	1,54	MI30	63A/6	1080	54,00	10,8	1,76
	25,00	900	36,00	18,0	1,31	MI30	63A/6	1080	43,20	15,0	1,49
	25,00	900	36,00	16,0	0,75	MI25	56C/6	1080	43,20	13,3	0,86
	30,00	900	30,00	18,0	1,39	MI30	63A/6	1080	36,00	15,0	1,58
	30,00	900	30,00	18,0	0,78	MI25	56C/6	1080	36,00	15,0	0,89
	40,00	900	22,50	25,0	0,92	MI30	56C/6	1080	27,00	20,8	1,05
	50,00	900	18,00	28,7	2,48	MI50	63A/6	1080	21,60	23,9	2,83
	50,00	900	18,00	29,1	1,58	MI40	63A/6	1080	21,60	24,3	1,80
	60,00	900	15,00	30,9	2,17	MI50	63A/6	1080	18,00	25,8	2,47
	60,00	900	15,00	33,2	1,32	MI40	63A/6	1080	18,00	27,7	1,51
	75,80	900	11,87	49,3	1,91	P63-MI50	63A/6	1080	14,25	41,1	2,17
	75,80	900	11,87	47,1	1,19	P63-MI40	63A/6	1080	14,25	39,3	1,35
	80,00	900	11,30	40,3	1,59	MI50	63A/6	1080	13,56	33,6	1,81
	80,00	900	11,30	37,0	0,92	MI40	63A/6	1080	13,56	30,8	1,05
	90,96	900	9,89	55,9	1,97	P63-MI50	63A/6	1080	11,87	46,6	2,24
	90,96	900	9,89	51,7	1,30	P63-MI40	63A/6	1080	11,87	43,1	1,48
	100,00	900	9,00	48,7	2,16	MI60	63A/6	1080	10,80	40,6	2,46
	100,00	900	9,00	44,9	1,34	MI50	63A/6	1080	10,80	37,4	1,52
	121,28	900	7,42	64,5	1,54	P63-MI50	63A/6	1080	8,91	53,7	1,75
	121,28	900	7,42	62,5	1,02	P63-MI40	63A/6	1080	8,91	52,1	1,17
	151,60	900	5,94	89,0	1,83	P63-MI60	63A/6	1080	7,12	74,1	2,09
	151,60	900	5,94	80,6	1,25	P63-MI50	63A/6	1080	7,12	67,2	1,43
	151,60	900	5,94	72,3	0,84	P63-MI40	63A/6	1080	7,12	60,2	0,96
	181,92	900	4,95	101,7	2,19	P63-MI70	63A/6	1080	5,94	84,8	2,50
	181,92	900	4,95	100,1	1,59	P63-MI60	63A/6	1080	5,94	83,4	1,81
	181,92	900	4,95	86,7	0,99	P63-MI50	63A/6	1080	5,94	72,3	1,13
	181,92	900	4,95	74,9	0,79	P63-MI40	63A/6	1080	5,94	62,4	0,90
202,00	900	4,46	120,4	2,02	P63-MI70	63A/6	1080	5,35	100,3	2,30	
202,00	900	4,46	118,5	1,37	P63-MI60	63A/6	1080	5,35	98,8	1,57	
202,00	900	4,46	107,4	0,94	P63-MI50	63A/6	1080	5,35	89,5	1,07	
225,00	900	4,00	113,9	2,49	CMI50-I70	63A/6	1080	4,80	94,9	2,84	
225,00	900	4,00	109,6	2,45	CMI40-I70	63A/6	1080	4,80	91,3	2,79	
225,00	900	4,00	109,6	1,77	CMI40-I60	63A/6	1080	4,80	91,3	2,02	
225,00	900	4,00	110,0	0,94	CMI40-I50	63A/6	1080	4,80	91,7	1,07	
225,00	900	4,00	93,0	0,91	CMI30-I50	63A/6	1080	4,80	77,5	1,04	
242,56	900	3,71	106,7	1,78	P63-MI70	63A/6	1080	4,45	89,0	2,03	
242,56	900	3,71	109,4	1,33	P63-MI60	63A/6	1080	4,45	91,2	1,52	
300,00	900	3,00	151,8	1,87	CMI50-I70	63A/6	1080	3,60	126,5	2,13	
300,00	900	3,00	146,1	1,83	CMI40-I70	63A/6	1080	3,60	121,8	2,09	
300,00	900	3,00	143,3	1,35	CMI40-I60	63A/6	1080	3,60	119,4	1,54	
303,20	900	2,97	116,7	1,45	P63-MI70	63A/6	1080	3,56	97,3	1,65	
303,20	900	2,97	136,2	0,95	P63-MI60	63A/6	1080	3,56	113,5	1,08	
323,20	900	2,78	142,2	1,34	P63-MI70	63A/6	1080	3,34	118,5	1,52	

kW ₁ HP ₁	i	50 Hz				TIPO-TYP TYP	MOTORE - MOTOR MOTEUR	60 Hz			
		n ₁	n ₂	M ₂	sf			n ₁	n ₂	M ₂	sf
0,09 0,12	323,20	900	2,78	160,0	0,91	P63-MI60	63A/6	1080	3,34	133,3	1,04
	404,00	900	2,23	155,6	1,09	P63-MI70	63A/6	1080	2,67	129,6	1,24
	404,00	900	2,23	181,5	0,71	P63-MI60	63A/6	1080	2,67	151,2	0,81
	450,00	900	2,00	193,4	1,39	CMI40-I70	63A/6	1080	2,40	161,2	1,58
	450,00	900	2,00	206,3	1,38	CMI50-I70	63A/6	1080	2,40	171,9	1,57
	450,00	900	2,00	194,0	1,00	CMI40-I60	63A/6	1080	2,40	161,7	1,14
	600,00	900	1,50	223,5	2,07	CMI50-I80	63A/6	1080	1,80	186,2	2,36
	600,00	900	1,50	252,1	1,15	CMI40-I70	63A/6	1080	1,80	210,1	1,31
	600,00	900	1,50	263,6	1,13	CMI50-I70	63A/6	1080	1,80	219,7	1,29
	600,00	900	1,50	247,0	0,86	CMI40-I60	63A/6	1080	1,80	205,8	0,98
	750,00	900	1,20	279,3	2,07	CMI50-I90	63A/6	1080	1,44	232,8	2,36
	750,00	900	1,20	279,3	1,73	CMI50-I80	63A/6	1080	1,44	232,8	1,97
	750,00	900	1,20	295,0	0,98	CMI40-I70	63A/6	1080	1,44	245,8	1,12
	750,00	900	1,20	316,0	0,95	CMI50-I70	63A/6	1080	1,44	263,3	1,08
	900,00	900	1,00	309,4	1,87	CMI50-I90	63A/6	1080	1,20	257,9	2,13
	900,00	900	1,00	309,4	1,56	CMI50-I80	63A/6	1080	1,20	257,9	1,78
	900,00	900	1,00	303,0	0,95	CMI40-I70	63A/6	1080	1,20	252,5	1,08
	900,00	900	1,00	320,0	0,93	CMI50-I70	63A/6	1080	1,20	266,7	1,06
	1200,00	900	0,80	343,8	1,68	CMI50-I90	63A/6	1080	0,96	286,5	1,92
	1200,00	900	0,80	343,8	1,40	CMI50-I80	63A/6	1080	0,96	286,5	1,60
	1200,00	900	0,80	348,0	0,83	CMI40-I70	63A/6	1080	0,96	290,0	0,95
	1200,00	900	0,80	382,0	0,82	CMI50-I70	63A/6	1080	0,96	318,3	0,93
	1500,00	900	0,60	386,8	1,55	CMI50-I90	63A/6	1080	0,72	322,3	1,77
	1500,00	900	0,60	386,8	1,34	CMI50-I80	63A/6	1080	0,72	322,3	1,53
	1500,00	900	0,60	421,0	0,72	CMI40-I70	63A/6	1080	0,72	350,8	0,82
	1800,00	900	0,50	464,1	1,30	CMI50-I90	63A/6	1080	0,60	386,8	1,48
	1800,00	900	0,50	472,0	1,10	CMI50-I80	63A/6	1080	0,60	393,3	1,25
	2400,00	900	0,40	606,0	0,99	CMI50-I90	63A/6	1080	0,48	505,0	1,13
	2400,00	900	0,40	506,0	0,86	CMI50-I80	63A/6	1080	0,48	421,7	0,98
	2400,00	900	0,40	494,0	0,62	CMI40-I70	63A/6	1080	0,48	411,7	0,71
	3000,00	900	0,30	630,0	0,91	CMI50-I90	63A/6	1080	0,36	525,0	1,04
	3000,00	900	0,30	573,0	0,83	CMI50-I80	63A/6	1080	0,36	477,5	0,95
3000,00	900	0,30	573,0	0,52	CMI40-I70	63A/6	1080	0,36	477,5	0,59	
4000,00	900	0,20	802,0	0,71	CMI50-I90	63A/6	1080	0,24	668,3	0,81	
4000,00	900	0,20	726,0	0,66	CMI50-I80	63A/6	1080	0,24	605,0	0,75	
0,12 0,16	7,50	900	120,00	7,8	2,30	MI30	63B/6	1080	144,00	6,5	2,62
	10,00	900	90,00	10,6	3,12	MI40	63B/6	1080	108,00	8,8	3,56
	10,00	900	90,00	10,2	2,06	MI30	63B/6	1080	108,00	8,5	2,35
	15,00	900	60,00	15,1	2,45	MI40	63B/6	1080	72,00	12,6	2,80
	15,00	900	60,00	14,3	1,47	MI30	63B/6	1080	72,00	11,9	1,67
	20,00	900	45,00	19,4	3,46	MI50	63B/6	1080	54,00	16,1	3,95
	20,00	900	45,00	19,4	2,27	MI40	63B/6	1080	54,00	16,1	2,59
	20,00	900	45,00	18,1	1,16	MI30	63B/6	1080	54,00	15,1	1,32
	25,00	900	36,00	23,6	2,80	MI50	63B/6	1080	43,20	19,6	3,19
	25,00	900	36,00	23,6	1,74	MI40	63B/6	1080	43,20	19,6	1,98
	25,00	900	36,00	23,6	0,98	MI30	63B/6	1080	43,20	19,6	1,11
	30,00	900	30,00	26,7	3,14	MI50	63B/6	1080	36,00	22,3	3,58
	30,00	900	30,00	26,4	1,78	MI40	63B/6	1080	36,00	22,0	2,03
	30,00	900	30,00	24,4	1,02	MI30	63B/6	1080	36,00	20,4	1,17
	40,00	900	22,50	30,6	2,42	MI50	63B/6	1080	27,00	25,5	2,76
	40,00	900	22,50	32,1	1,43	MI40	63B/6	1080	27,00	26,7	1,63
	50,00	900	18,00	38,2	1,86	MI50	63B/6	1080	21,60	31,8	2,12
50,00	900	18,00	39,0	1,19	MI40	63B/6	1080	21,60	32,5	1,36	
60,00	900	15,00	41,3	1,62	MI50	63B/6	1080	18,00	34,4	1,85	

kW ₁ HP ₁	i	50 Hz				TIPO-TYP TYP	MOTORE - MOTOR MOTEUR	60 Hz			
		n ₁	n ₂	M ₂	sf			n ₁	n ₂	M ₂	sf
0,12 0,16	60,00	900	15,00	44,0	0,99	MI40	63B/6	1080	18,00	36,7	1,13
	75,80	900	11,87	70,4	3,08	P63-MI70	63B/6	1080	14,25	58,7	3,51
	75,80	900	11,87	68,6	2,53	P63-MI60	63B/6	1080	14,25	57,1	2,88
	75,80	900	11,87	65,8	1,43	P63-MI50	63B/6	1080	14,25	54,8	1,63
	75,80	900	11,87	62,8	0,89	P63-MI40	63B/6	1080	14,25	52,4	1,02
	80,00	900	11,30	49,7	2,96	MI70	63B/6	1080	13,56	41,4	3,37
	80,00	900	11,30	56,8	2,08	MI60	63B/6	1080	13,56	47,3	2,37
	80,00	900	11,30	54,0	1,19	MI50	63B/6	1080	13,56	45,0	1,36
	90,96	900	9,89	82,3	3,15	P63-MI70	63B/6	1080	11,87	68,6	3,59
	90,96	900	9,89	75,6	2,66	P63-MI60	63B/6	1080	11,87	63,0	3,03
	90,96	900	9,89	74,5	1,48	P63-MI50	63B/6	1080	11,87	62,1	1,68
	90,96	900	9,89	68,9	0,97	P63-MI40	63B/6	1080	11,87	57,4	1,11
	100,00	900	9,00	56,0	2,52	MI70	63B/6	1080	10,80	46,7	2,87
	100,00	900	9,00	64,9	1,62	MI60	63B/6	1080	10,80	54,1	1,84
	100,00	900	9,00	60,0	1,00	MI50	63B/6	1080	10,80	50,0	1,14
	121,28	900	7,42	100,8	2,34	P63-MI70	63B/6	1080	8,91	84,0	2,67
	121,28	900	7,42	99,3	1,90	P63-MI60	63B/6	1080	8,91	82,8	2,17
	121,28	900	7,42	86,0	1,15	P63-MI50	63B/6	1080	8,91	71,7	1,31
	151,60	900	5,94	120,5	2,02	P63-MI70	63B/6	1080	7,12	100,4	2,30
	151,60	900	5,94	118,6	1,37	P63-MI60	63B/6	1080	7,12	98,8	1,56
	151,60	900	5,94	107,5	0,94	P63-MI50	63B/6	1080	7,12	89,6	1,07
	181,92	900	4,95	135,7	1,64	P63-MI70	63B/6	1080	5,94	113,0	1,87
	181,92	900	4,95	133,4	1,19	P63-MI60	63B/6	1080	5,94	111,2	1,36
	202,00	900	4,46	160,5	1,51	P63-MI70	63B/6	1080	5,35	133,8	1,73
	202,00	900	4,46	158,0	1,03	P63-MI60	63B/6	1080	5,35	131,7	1,17
	225,00	900	4,00	151,8	1,87	CMI50-I70	63B/6	1080	4,80	126,5	2,13
	225,00	900	4,00	146,0	1,83	CMI40-I70	63B/6	1080	4,80	121,7	2,09
	225,00	900	4,00	146,0	1,33	CMI40-I60	63B/6	1080	4,80	121,7	1,52
	242,56	900	3,71	142,3	1,33	P63-MI70	63B/6	1080	4,45	118,6	1,52
	242,56	900	3,71	145,9	1,00	P63-MI60	63B/6	1080	4,45	121,6	1,14
	300,00	900	3,00	183,4	2,41	CMI50-I80	63B/6	1080	3,60	152,8	2,74
	300,00	900	3,00	202,5	1,40	CMI50-I70	63B/6	1080	3,60	168,7	1,60
	300,00	900	3,00	191,0	1,02	CMI40-I60	63B/6	1080	3,60	159,2	1,16
	300,00	900	3,00	195,0	0,38	CMI40-I70	63B/6	1080	3,60	162,5	0,43
	303,20	900	2,97	155,7	1,09	P63-MI70	63B/6	1080	3,56	129,7	1,24
	323,20	900	2,78	189,6	1,00	P63-MI70	63B/6	1080	3,34	158,0	1,14
	404,00	900	2,23	207,4	0,81	P63-MI70	63B/6	1080	2,67	172,8	0,93
	450,00	900	2,00	246,4	2,09	CMI50-I90	63B/6	1080	2,40	205,3	2,38
	450,00	900	2,00	246,4	1,88	CMI50-I80	63B/6	1080	2,40	205,3	2,14
	450,00	900	2,00	258,0	1,04	CMI40-I70	63B/6	1080	2,40	215,0	1,19
	450,00	900	2,00	275,0	1,03	CMI50-I70	63B/6	1080	2,40	229,2	1,17
	600,00	900	1,50	298,0	1,94	CMI50-I90	63B/6	1080	1,80	248,3	2,21
600,00	900	1,50	298,0	1,55	CMI50-I80	63B/6	1080	1,80	248,3	1,77	
600,00	900	1,50	337,0	0,86	CMI40-I70	63B/6	1080	1,80	280,8	0,98	
600,00	900	1,50	352,0	0,85	CMI50-I70	63B/6	1080	1,80	293,3	0,97	
750,00	900	1,20	343,8	2,75	CMI70-I110	63B/6	1080	1,44	286,5	3,13	
750,00	900	1,20	372,5	1,55	CMI50-I90	63B/6	1080	1,44	310,4	1,77	
750,00	900	1,20	372,5	1,30	CMI50-I80	63B/6	1080	1,44	310,4	1,48	
900,00	900	1,00	412,6	2,29	CMI70-I110	63B/6	1080	1,20	343,8	2,61	
900,00	900	1,00	412,6	1,40	CMI50-I90	63B/6	1080	1,20	343,8	1,60	
900,00	900	1,00	416,0	1,15	CMI50-I80	63B/6	1080	1,20	346,7	1,31	
1200,00	900	0,80	494,0	1,17	CMI50-I90	63B/6	1080	0,96	411,7	1,33	
1200,00	900	0,80	494,0	0,98	CMI50-I80	63B/6	1080	0,96	411,7	1,12	
1500,00	900	0,60	477,5	2,09	CMI70-I110	63B/6	1080	0,72	397,9	2,38	

I - MI



kW ₁ HP ₁	i	50 Hz				TIPO-TYP TYP	MOTORE - MOTOR MOTEUR	60 Hz			
		n ₁	n ₂	M ₂	sf			n ₁	n ₂	M ₂	sf
0,12 0,16	1500,00	900	0,60	524,0	1,14	CMI50-I90	63B/6	1080	0,72	436,7	1,30
	1500,00	900	0,60	524,0	0,99	CMI50-I80	63B/6	1080	0,72	436,7	1,13
	1800,00	900	0,50	629,0	0,96	CMI50-I90	63B/6	1080	0,60	524,2	1,09
	2400,00	900	0,40	601,7	2,71	CMI70-I130	63B/6	1080	0,48	501,4	3,08
	3000,00	900	0,30	611,2	1,60	CMI70-I130	63B/6	1080	0,36	509,3	1,83
	4000,00	900	0,20	859,5	1,71	CMI70-I130	63B/6	1080	0,24	716,3	1,95
0,18 0,25	7,50	900	120,00	12,0	2,66	MI40	71A/6	1080	144,00	10,0	3,03
	10,00	900	90,00	15,9	2,08	MI40	71A/6	1080	108,00	13,2	2,37
	15,00	900	60,00	22,6	1,63	MI40	71A/6	1080	72,00	18,9	1,86
	20,00	900	45,00	29,0	2,31	MI50	71A/6	1080	54,00	24,2	2,63
	20,00	900	45,00	29,0	1,52	MI40	71A/6	1080	54,00	24,2	1,73
	25,00	900	36,00	35,3	1,87	MI50	71A/6	1080	43,20	29,4	2,13
	25,00	900	36,00	35,3	1,16	MI40	71A/6	1080	43,20	29,4	1,32
	30,00	900	30,00	40,1	2,09	MI50	71A/6	1080	36,00	33,4	2,39
	30,00	900	30,00	39,5	1,19	MI40	71A/6	1080	36,00	32,9	1,36
	40,00	900	22,50	53,5	2,75	MI60	71A/6	1080	27,00	44,6	3,13
	40,00	900	22,50	45,8	1,61	MI50	71A/6	1080	27,00	38,2	1,84
	40,00	900	22,50	48,0	0,96	MI40	71A/6	1080	27,00	40,0	1,09
	50,00	900	18,00	63,0	2,09	MI60	71A/6	1080	21,60	52,5	2,39
	50,00	900	18,00	57,0	1,25	MI50	71A/6	1080	21,60	47,5	1,43
	60,00	900	15,00	72,2	2,63	MI70	71A/6	1080	18,00	60,2	3,00
	60,00	900	15,00	71,1	1,72	MI60	71A/6	1080	18,00	59,2	1,96
	60,00	900	15,00	62,0	1,08	MI50	71A/6	1080	18,00	51,7	1,23
	75,80	900	11,87	100,9	3,44	P71-MI80	71A/6	1080	14,25	84,1	3,92
	75,83	900	11,87	105,6	2,05	P71-MI70	71A/6	1080	14,25	88,0	2,34
	75,83	900	11,87	102,9	1,60	P71-MI60	71A/6	1080	14,24	85,7	1,83
	80,00	900	11,30	74,5	1,97	MI70	71A/6	1080	13,56	62,1	2,25
	80,00	900	11,30	85,2	1,39	MI60	71A/6	1080	13,56	71,0	1,58
	90,99	900	9,89	123,4	2,10	P71-MI70	71A/6	1080	11,87	102,9	2,39
	90,99	900	9,89	113,5	1,77	P71-MI60	71A/6	1080	11,87	94,5	2,02
	100,00	900	9,00	97,4	2,23	MI80	71A/6	1080	10,80	81,2	2,54
	100,00	900	9,00	84,0	1,68	MI70	71A/6	1080	10,80	70,0	1,91
	100,00	900	9,00	97,0	1,08	MI60	71A/6	1080	10,80	80,8	1,23
	121,28	900	7,42	140,1	2,83	P71-MI80	71A/6	1080	8,91	116,7	3,22
	121,32	900	7,42	151,2	1,56	P71-MI70	71A/6	1080	8,91	126,0	1,78
	121,32	900	7,42	149,0	1,27	P71-MI60	71A/6	1080	8,90	124,2	1,45
	151,60	900	5,94	159,3	2,39	P71-MI80	71A/6	1080	7,12	132,7	2,72
	151,65	900	5,94	180,7	1,34	P71-MI70	71A/6	1080	7,12	150,6	1,53
	151,65	900	5,93	172,4	0,95	P71-MI60	71A/6	1080	7,12	143,7	1,08
	181,92	900	4,95	176,8	2,64	P71-MI90	71A/6	1080	5,94	147,3	3,01
	181,92	900	4,95	179,5	1,85	P71-MI80	71A/6	1080	5,94	149,5	2,11
	181,98	900	4,95	203,5	1,10	P71-MI70	71A/6	1080	5,94	169,6	1,25
181,98	900	4,95	180,2	0,88	P71-MI60	71A/6	1080	5,93	150,2	1,01	
202,10	900	4,45	203,8	2,41	P71-MI90	71A/6	1080	5,34	169,8	2,75	
202,10	900	4,45	212,3	1,79	P71-MI80	71A/6	1080	5,34	176,9	2,04	
202,10	900	4,45	240,9	1,01	P71-MI70	71A/6	1080	5,34	200,7	1,15	
202,10	900	4,45	229,8	0,71	P71-MI60	71A/6	1080	5,34	191,5	0,81	
225,00	900	4,00	223,5	2,30	CMI50-I90	71A/6	1080	4,80	186,2	2,63	
225,00	900	4,00	227,0	1,25	CMI50-I70	71A/6	1080	4,80	189,2	1,43	
242,56	900	3,71	230,4	1,75	P71-MI90	71A/6	1080	4,45	192,0	1,99	
242,56	900	3,71	216,6	1,37	P71-MI80	71A/6	1080	4,45	180,5	1,56	
242,64	900	3,71	213,5	0,89	P71-MI70	71A/6	1080	4,45	177,9	1,01	
242,64	900	3,71	240,2	0,60	P71-MI60	71A/6	1080	4,45	200,2	0,69	
300,00	900	3,00	275,0	1,87	CMI50-I90	71A/6	1080	3,60	229,2	2,13	

kW ₁ HP ₁	i	50 Hz				TIPO-TYP TYP	MOTORE - MOTOR MOTEUR	60 Hz			
		n ₁	n ₂	M ₂	sf			n ₁	n ₂	M ₂	sf
0,18 0,25	300,00	900	3,00	275,0	1,60	CMI50-I80	71A/6	1080	3,60	229,2	1,83
	300,00	900	3,00	303,0	0,93	CMI50-I70	71A/6	1080	3,60	252,5	1,06
	303,20	900	2,97	300,8	1,34	P71-MI90	71A/6	1080	3,56	250,6	1,53
	303,20	900	2,97	234,6	1,20	P71-MI80	71A/6	1080	3,56	195,5	1,37
	303,30	900	2,97	239,1	0,71	P71-MI70	71A/6	1080	3,56	199,2	0,81
	323,36	900	2,78	307,1	1,31	P71-MI90	71A/6	1080	3,34	255,9	1,50
	323,36	900	2,78	288,7	1,03	P71-MI80	71A/6	1080	3,34	240,6	1,17
	323,36	900	2,78	284,6	0,67	P71-MI70	71A/6	1080	3,34	237,2	0,76
	404,20	900	2,23	401,0	1,01	P71-MI90	71A/6	1080	2,67	334,1	1,15
	404,20	900	2,23	336,5	0,84	P71-MI80	71A/6	1080	2,67	280,4	0,95
	450,00	900	2,00	369,6	2,42	CMI70-I110	71A/6	1080	2,40	308,0	2,75
	450,00	900	2,00	369,6	1,39	CMI50-I90	71A/6	1080	2,40	308,0	1,59
	450,00	900	2,00	369,6	1,25	CMI50-I80	71A/6	1080	2,40	308,0	1,43
	600,00	900	1,50	435,5	2,17	CMI70-I110	71A/6	1080	1,80	362,9	2,47
	600,00	900	1,50	446,9	1,29	CMI50-I90	71A/6	1080	1,80	372,5	1,47
	600,00	900	1,50	449,0	1,03	CMI50-I80	71A/6	1080	1,80	374,2	1,17
	750,00	900	1,20	515,7	1,83	CMI70-I110	71A/6	1080	1,44	429,8	2,09
	750,00	900	1,20	562,0	1,03	CMI50-I90	71A/6	1080	1,44	468,3	1,17
	750,00	900	1,20	562,0	0,86	CMI50-I80	71A/6	1080	1,44	468,3	0,98
	900,00	900	1,00	618,8	2,55	CMI70-I130	71A/6	1080	1,20	515,7	2,90
	900,00	900	1,00	618,8	1,53	CMI70-I110	71A/6	1080	1,20	515,7	1,74
	900,00	900	1,00	623,0	0,93	CMI50-I90	71A/6	1080	1,20	519,2	1,06
	1200,00	900	0,80	730,6	2,16	CMI70-I130	71A/6	1080	0,96	608,8	2,46
	1200,00	900	0,80	764,0	1,24	CMI70-I110	71A/6	1080	0,96	636,7	1,41
	1500,00	900	0,60	802,2	2,03	CMI70-I130	71A/6	1080	0,72	668,5	2,31
	1500,00	900	0,60	716,3	1,39	CMI70-I110	71A/6	1080	0,72	596,9	1,59
	1800,00	900	0,50	859,5	1,89	CMI70-I130	71A/6	1080	0,60	716,3	2,16
	1800,00	900	0,50	842,0	1,18	CMI70-I110	71A/6	1080	0,60	701,7	1,35
	2400,00	900	0,40	902,5	1,80	CMI70-I130	71A/6	1080	0,48	752,1	2,06
	2400,00	900	0,40	917,0	1,09	CMI70-I110	71A/6	1080	0,48	764,2	1,24
	3000,00	900	0,30	916,8	1,07	CMI70-I130	71A/6	1080	0,36	764,0	1,22
	3000,00	900	0,30	917,0	1,00	CMI70-I110	71A/6	1080	0,36	764,2	1,14
4000,00	900	0,20	1289,3	1,14	CMI70-I130	71A/6	1080	0,24	1074,4	1,30	
4000,00	900	0,20	1070,0	0,85	CMI70-I110	71A/6	1080	0,24	891,7	0,97	
0,25 0,34	7,50	900	120,00	17,0	1,92	MI40	71B/6	1080	144,00	14,2	2,19
	10,00	900	90,00	21,8	3,08	MI50	71B/6	1080	108,00	18,1	3,51
	10,00	900	90,00	22,0	1,51	MI40	71B/6	1080	108,00	18,3	1,72
	15,00	900	60,00	31,0	2,42	MI50	71B/6	1080	72,00	25,9	2,75
	15,00	900	60,00	32,0	1,17	MI40	71B/6	1080	72,00	26,7	1,33
	20,00	900	45,00	42,4	2,95	MI60	71B/6	1080	54,00	35,4	3,36
	20,00	900	45,00	41,0	1,64	MI50	71B/6	1080	54,00	34,2	1,87
	20,00	900	45,00	41,0	1,08	MI40	71B/6	1080	54,00	34,2	1,23
	25,00	900	36,00	50,4	2,78	MI60	71B/6	1080	43,20	42,0	3,17
	25,00	900	36,00	49,0	1,34	MI50	71B/6	1080	43,20	40,8	1,53
	25,00	900	36,00	49,0	0,84	MI40	71B/6	1080	43,20	40,8	0,96
	30,00	900	30,00	56,5	2,83	MI60	71B/6	1080	36,00	47,1	3,23
	30,00	900	30,00	55,0	1,52	MI50	71B/6	1080	36,00	45,8	1,73
	30,00	900	30,00	55,0	0,86	MI40	71B/6	1080	36,00	45,8	0,98
	40,00	900	22,50	74,3	1,98	MI60	71B/6	1080	27,00	61,9	2,26
	40,00	900	22,50	63,0	1,16	MI50	71B/6	1080	27,00	52,5	1,32
	50,00	900	18,00	88,9	2,33	MI70	71B/6	1080	21,60	74,1	2,66
	50,00	900	18,00	87,5	1,51	MI60	71B/6	1080	21,60	73,0	1,72
	60,00	900	15,00	100,3	2,52	MI80	71B/6	1080	18,00	83,6	2,88
	60,00	900	15,00	100,3	1,89	MI70	71B/6	1080	18,00	83,6	2,16

I - MI

kW ₁ HP ₁	i	50 Hz				TIPO-TYP TYP	MOTORE - MOTOR MOTEUR	60 Hz			
		n ₁	n ₂	M ₂	sf			n ₁	n ₂	M ₂	sf
0,25 0,34	60,00	900	15,00	98,0	1,24	MI60	71B/6	1080	18,00	81,7	1,41
	75,80	900	11,87	142,7	3,31	P71-MI90	71B/6	1080	14,25	118,9	3,77
	75,80	900	11,87	140,1	2,48	P71-MI80	71B/6	1080	14,25	116,8	2,82
	75,83	900	11,87	146,7	1,48	P71-MI70	71B/6	1080	14,25	122,3	1,69
	75,83	900	11,87	142,9	1,15	P71-MI60	71B/6	1080	14,24	119,1	1,32
	80,00	900	11,30	104,0	1,42	MI70	71B/6	1080	13,56	86,7	1,62
	80,00	900	11,30	119,0	1,00	MI60	71B/6	1080	13,56	99,2	1,14
	90,96	900	9,89	164,2	3,31	P71-MI90	71B/6	1080	11,87	136,9	3,78
	90,96	900	9,89	157,5	2,81	P71-MI80	71B/6	1080	11,87	131,3	3,21
	90,99	900	9,89	171,4	1,51	P71-MI70	71B/6	1080	11,87	142,8	1,72
	90,99	900	9,89	157,6	1,28	P71-MI60	71B/6	1080	11,87	131,3	1,45
	100,00	900	9,00	135,3	1,60	MI80	71B/6	1080	10,80	112,7	1,83
	100,00	900	9,00	117,0	1,21	MI70	71B/6	1080	10,80	97,5	1,38
	121,28	900	7,42	202,6	2,58	P71-MI90	71B/6	1080	8,91	168,8	2,94
	121,28	900	7,42	194,6	2,04	P71-MI80	71B/6	1080	8,91	162,2	2,32
	121,32	900	7,42	210,0	1,12	P71-MI70	71B/6	1080	8,91	175,0	1,28
	121,32	900	7,42	207,0	0,91	P71-MI60	71B/6	1080	8,90	172,5	1,04
	151,60	900	5,94	212,3	2,32	P71-MI90	71B/6	1080	7,12	177,0	2,64
	151,60	900	5,94	221,2	1,72	P71-MI80	71B/6	1080	7,12	184,4	1,96
	151,65	900	5,94	250,9	0,97	P71-MI70	71B/6	1080	7,12	209,1	1,10
	181,92	900	4,95	245,5	1,90	P71-MI90	71B/6	1080	5,94	204,6	2,17
	181,92	900	4,95	249,2	1,33	P71-MI80	71B/6	1080	5,94	207,7	1,52
	202,10	900	4,45	283,1	1,74	P71-MI90	71B/6	1080	5,34	235,9	1,98
	202,10	900	4,45	294,9	1,29	P71-MI80	71B/6	1080	5,34	245,8	1,47
	225,00	900	4,00	310,4	1,66	CMI50-I90	71B/6	1080	4,80	258,6	1,89
	225,00	900	4,00	310,0	1,42	CMI50-I80	71B/6	1080	4,80	258,3	1,62
	242,56	900	3,71	320,0	1,26	P71-MI90	71B/6	1080	4,45	266,6	1,44
	242,56	900	3,71	300,8	0,99	P71-MI80	71B/6	1080	4,45	250,7	1,13
	300,00	900	3,00	382,0	1,35	CMI50-I90	71B/6	1080	3,60	318,3	1,54
	300,00	900	3,00	382,0	1,15	CMI50-I80	71B/6	1080	3,60	318,3	1,31
	303,20	900	2,97	417,7	0,96	P71-MI90	71B/6	1080	3,56	348,1	1,10
	323,36	900	2,78	426,6	0,94	P71-MI90	71B/6	1080	3,34	355,5	1,08
	450,00	900	2,00	513,3	1,74	CMI70-I110	71B/6	1080	2,40	427,8	1,98
	450,00	900	2,00	515,0	1,00	CMI50-I90	71B/6	1080	2,40	429,2	1,14
	450,00	900	2,00	515,0	0,90	CMI50-I80	71B/6	1080	2,40	429,2	1,03
	600,00	900	1,50	636,7	2,47	CMI70-I130	71B/6	1080	1,80	530,6	2,82
	600,00	900	1,50	604,8	1,56	CMI70-I110	71B/6	1080	1,80	504,0	1,78
	600,00	900	1,50	624,0	0,93	CMI50-I90	71B/6	1080	1,80	520,0	1,06
	750,00	900	1,20	716,3	2,20	CMI70-I130	71B/6	1080	1,44	596,9	2,51
	750,00	900	1,20	721,0	1,31	CMI70-I110	71B/6	1080	1,44	600,8	1,49
900,00	900	1,00	859,5	1,83	CMI70-I130	71B/6	1080	1,20	716,3	2,09	
900,00	900	1,00	866,0	1,09	CMI70-I110	71B/6	1080	1,20	721,7	1,24	
1200,00	900	0,80	1014,7	1,55	CMI70-I130	71B/6	1080	0,96	845,6	1,77	
1500,00	900	0,60	1114,2	1,46	CMI70-I130	71B/6	1080	0,72	928,5	1,67	
1500,00	900	0,60	975,0	1,02	CMI70-I110	71B/6	1080	0,72	812,5	1,16	
1800,00	900	0,50	1193,8	1,36	CMI70-I130	71B/6	1080	0,60	994,8	1,55	
2400,00	900	0,40	1337,0	1,21	CMI70-I130	71B/6	1080	0,48	1114,2	1,38	
3000,00	900	0,20	1273,0	1,15	CMI70-I130	71B/6	1080	0,24	1060,8	1,31	
4000,00	900	0,20	1592,0	0,92	CMI70-I130	71B/6	1080	0,24	1326,7	1,05	
0,37 0,50	7,50	900	120,00	24,7	2,47	MI50	80A/6	1080	144,00	20,6	2,81
	10,00	900	90,00	32,2	2,08	MI50	80A/6	1080	108,00	26,8	2,37
	15,00	900	60,00	45,9	1,63	MI50	80A/6	1080	72,00	38,3	1,86
	20,00	900	45,00	62,8	1,99	MI60	80A/6	1080	54,00	52,3	2,27
	25,00	900	36,00	76,6	2,42	MI70	80A/6	1080	43,20	63,8	2,75

kW ₁ HP ₁	i	50 Hz				TIPO-TYP TYP	MOTORE - MOTOR MOTEUR	60 Hz			
		n ₁	n ₂	M ₂	sf			n ₁	n ₂	M ₂	sf
0,37 0,50	25,00	900	36,00	74,6	1,88	MI60	80A/6	1080	43,20	62,2	2,14
	30,00	900	30,00	89,5	2,47	MI70	80A/6	1080	36,00	74,6	2,81
	30,00	900	30,00	83,6	1,91	MI60	80A/6	1080	36,00	69,7	2,18
	40,00	900	22,50	111,5	2,73	MI80	80A/6	1080	27,00	92,9	3,11
	40,00	900	22,50	111,5	1,80	MI70	80A/6	1080	27,00	92,9	2,06
	40,00	900	22,50	109,0	1,35	MI60	80A/6	1080	27,00	90,8	1,54
	50,00	900	18,00	131,5	1,96	MI80	80A/6	1080	21,60	109,6	2,24
	50,00	900	18,00	131,5	1,57	MI70	80A/6	1080	21,60	109,6	1,79
	50,00	900	18,00	129,0	1,03	MI60	80A/6	1080	21,60	107,5	1,17
	60,00	900	15,00	148,4	2,56	MI90	80A/6	1080	18,00	123,7	2,92
	60,00	900	15,00	148,4	1,70	MI80	80A/6	1080	18,00	123,7	1,94
	60,00	900	15,00	148,0	1,28	MI70	80A/6	1080	18,00	123,3	1,46
	75,00	900	12,00	208,9	2,26	P80-MI90	80A/6	1080	14,40	174,1	2,58
	75,00	900	12,00	205,2	1,69	P80-MI80	80A/6	1080	14,40	171,0	1,93
	80,00	900	11,30	168,9	1,87	MI90	80A/6	1080	13,56	140,7	2,13
	80,00	900	11,30	168,9	1,46	MI80	80A/6	1080	13,56	140,7	1,66
	90,00	900	10,00	240,5	2,26	P80-MI90	80A/6	1080	12,00	200,4	2,58
	90,00	900	10,00	230,7	1,92	P80-MI80	80A/6	1080	12,00	192,2	2,19
	100,00	900	9,00	200,2	1,46	MI90	80A/6	1080	10,80	166,9	1,67
	100,00	900	9,00	200,0	1,09	MI80	80A/6	1080	10,80	166,7	1,24
	120,00	900	7,50	296,7	1,76	P80-MI90	80A/6	1080	9,00	247,3	2,01
	120,00	900	7,50	284,9	1,39	P80-MI80	80A/6	1080	9,00	237,5	1,58
	150,00	900	6,00	310,9	2,63	P80-MI110	80A/6	1080	7,20	259,1	3,00
	150,00	900	6,00	310,9	1,58	P80-MI90	80A/6	1080	7,20	259,1	1,80
	150,00	900	6,00	324,0	1,17	P80-MI80	80A/6	1080	7,20	270,0	1,34
	180,00	900	5,00	359,6	2,08	P80-MI110	80A/6	1080	6,00	299,6	2,37
	180,00	900	5,00	359,6	1,30	P80-MI90	80A/6	1080	6,00	299,6	1,48
	180,00	900	5,00	365,0	0,91	P80-MI80	80A/6	1080	6,00	304,2	1,04
	200,00	900	4,50	414,6	1,97	P80-MI110	80A/6	1080	5,40	345,5	2,25
	200,00	900	4,50	414,6	1,19	P80-MI90	80A/6	1080	5,40	345,5	1,35
	200,00	900	4,50	431,9	0,88	P80-MI80	80A/6	1080	5,40	359,9	1,00
	225,00	900	4,00	450,5	1,98	CMI70-I110	80A/6	1080	4,80	375,4	2,26
	225,00	900	4,00	459,0	1,25	CMI50-I90	80A/6	1080	4,80	382,5	1,43
	240,00	900	3,80	437,0	2,24	P110-MI130	80A/6	1080	4,56	364,2	2,55
	240,00	900	3,75	468,6	2,09	P80-MI130	80A/6	1080	4,50	390,5	2,38
	240,00	900	3,75	468,6	1,42	P80-MI110	80A/6	1080	4,50	390,5	1,62
	240,00	900	3,75	468,6	0,86	P80-MI90	80A/6	1080	4,50	390,5	0,98
	300,00	900	3,00	577,1	2,49	P110-MI150	80A/6	1080	3,60	480,9	2,84
	300,00	900	3,00	494,7	1,72	P110-MI130	80A/6	1080	3,60	412,2	1,96
	300,00	900	3,00	565,4	1,58	CMI70-I110	80A/6	1080	3,60	471,1	1,80
	300,00	900	3,00	611,7	1,39	P80-MI130	80A/6	1080	3,60	509,8	1,59
	300,00	900	3,00	611,7	0,96	P80-MI110	80A/6	1080	3,60	509,8	1,09
	300,00	900	3,00	566,0	0,91	CMI50-I90	80A/6	1080	3,60	471,7	1,04
	320,00	900	2,81	624,8	1,57	P80-MI130	80A/6	1080	3,38	520,6	1,78
	320,00	900	2,81	624,8	1,07	P80-MI110	80A/6	1080	3,38	520,6	1,22
400,00	900	2,25	815,6	1,04	P80-MI130	80A/6	1080	2,70	679,7	1,19	
400,00	900	2,25	815,6	0,72	P80-MI110	80A/6	1080	2,70	679,7	0,82	
450,00	900	2,00	759,7	2,00	CMI70-I130	80A/6	1080	2,40	633,1	2,29	
450,00	900	2,00	762,0	1,17	CMI70-I110	80A/6	1080	2,40	635,0	1,33	
600,00	900	1,50	1012,9	2,38	CMI90-I150	80A/6	1080	1,80	844,1	2,72	
600,00	900	1,50	942,3	1,67	CMI70-I130	80A/6	1080	1,80	785,2	1,91	
600,00	900	1,50	900,0	1,05	CMI70-I110	80A/6	1080	1,80	750,0	1,20	
750,00	900	1,20	1266,2	1,91	CMI90-I150	80A/6	1080	1,44	1055,1	2,17	
750,00	900	1,20	1060,1	1,49	CMI70-I130	80A/6	1080	1,44	883,4	1,69	

I - MI

kW ₁ HP ₁	i	50 Hz				TIPO-TYP TYP	MOTORE - MOTOR MOTEUR	60 Hz			
		n ₁	n ₂	M ₂	sf			n ₁	n ₂	M ₂	sf
0,37 0,50	900,00	900	1,00	1307,4	1,85	CMI90-I150	80A/6	1080	1,20	1089,5	2,11
	900,00	900	1,00	1281,0	1,23	CMI70-I130	80A/6	1080	1,20	1067,5	1,40
	1200,00	900	0,80	1634,2	2,44	CMI90-I175	80A/6	1080	0,96	1361,9	2,78
	1200,00	900	0,80	1545,9	1,56	CMI90-I150	80A/6	1080	0,96	1288,3	1,78
	1200,00	900	0,80	1616,0	0,97	CMI70-I130	80A/6	1080	0,96	1346,7	1,11
	1500,00	900	0,60	2179,0	1,88	CMI90-I175	80A/6	1080	0,72	1815,8	2,14
	1500,00	900	0,60	2078,0	1,21	CMI90-I150	80A/6	1080	0,72	1731,7	1,38
	1500,00	900	0,60	1674,0	0,97	CMI70-I130	80A/6	1080	0,72	1395,0	1,11
	1800,00	900	0,50	2402,8	1,70	CMI90-I175	80A/6	1080	0,60	2002,3	1,94
	1800,00	900	0,50	2285,0	1,10	CMI90-I150	80A/6	1080	0,60	1904,2	1,25
	1800,00	900	0,50	1731,0	0,94	CMI70-I130	80A/6	1080	0,60	1442,5	1,07
	2400,00	900	0,40	2208,4	1,85	CMI90-I175	80A/6	1080	0,48	1840,4	2,11
	2400,00	900	0,40	2216,0	1,14	CMI90-I150	80A/6	1080	0,48	1846,7	1,30
	3000,00	900	0,30	2424,0	1,54	CMI90-I175	80A/6	1080	0,36	2020,0	1,76
	3000,00	900	0,30	2539,0	0,93	CMI90-I150	80A/6	1080	0,36	2115,8	1,06
	4000,00	900	0,20	3078,0	1,21	CMI90-I175	80A/6	1080	0,24	2565,0	1,38
	4000,00	900	0,20	3232,0	0,73	CMI90-I150	80A/6	1080	0,24	2693,3	0,83
6000,00	900	0,20	3694,0	0,91	CMI90-I175	80A/6	1080	0,24	3078,3	1,04	
8000,00	900	0,10	4617,0	0,73	CMI90-I175	80A/6	1080	0,12	3847,5	0,83	
0,55 0,75	7,50	900	120,00	37,0	1,65	MI50	80B/6	1080	144,00	30,8	1,88
	10,00	900	90,00	49,0	2,22	MI60	80B/6	1080	108,00	40,9	2,53
	10,00	900	90,00	48,0	1,39	MI50	80B/6	1080	108,00	40,0	1,58
	15,00	900	60,00	70,0	2,04	MI60	80B/6	1080	72,00	58,4	2,33
	15,00	900	60,00	69,0	1,09	MI50	80B/6	1080	72,00	57,5	1,24
	20,00	900	45,00	91,0	1,96	MI70	80B/6	1080	54,00	75,9	2,23
	20,00	900	45,00	94,0	1,34	MI60	80B/6	1080	54,00	78,3	1,53
	25,00	900	36,00	113,8	2,22	MI80	80B/6	1080	43,20	94,8	2,53
	25,00	900	36,00	113,8	1,63	MI70	80B/6	1080	43,20	94,8	1,85
	25,00	900	36,00	112,0	1,26	MI60	80B/6	1080	43,20	93,3	1,44
	30,00	900	30,00	133,1	2,47	MI80	80B/6	1080	36,00	110,9	2,82
	30,00	900	30,00	133,1	1,66	MI70	80B/6	1080	36,00	110,9	1,89
	30,00	900	30,00	124,0	1,29	MI60	80B/6	1080	36,00	103,3	1,47
	40,00	900	22,50	165,7	2,50	MI90	80B/6	1080	27,00	138,1	2,85
	40,00	900	22,50	165,7	1,83	MI80	80B/6	1080	27,00	138,1	2,09
	40,00	900	22,50	165,7	1,21	MI70	80B/6	1080	27,00	138,1	1,38
	50,00	900	18,00	195,5	2,03	MI90	80B/6	1080	21,60	162,9	2,31
	50,00	900	18,00	195,5	1,32	MI80	80B/6	1080	21,60	162,9	1,50
	50,00	900	18,00	194,0	1,06	MI70	80B/6	1080	21,60	161,7	1,21
	60,00	900	15,00	220,6	1,72	MI90	80B/6	1080	18,00	183,8	1,96
	60,00	900	15,00	220,0	1,15	MI80	80B/6	1080	18,00	183,3	1,31
	75,00	900	12,00	310,5	3,56	P80-MI130	80B/6	1080	14,40	258,8	4,05
	75,00	900	12,00	310,5	2,41	P80-MI110	80B/6	1080	14,40	258,8	2,75
	75,00	900	12,00	310,5	1,52	P80-MI90	80B/6	1080	14,40	258,8	1,73
	75,00	900	12,00	305,1	1,14	P80-MI80	80B/6	1080	14,40	254,2	1,30
	80,00	900	11,30	251,0	1,26	MI90	80B/6	1080	13,56	209,2	1,44
	80,00	900	11,30	252,0	0,98	MI80	80B/6	1080	13,56	210,0	1,12
	90,00	900	10,00	357,5	2,51	P80-MI110	80B/6	1080	12,00	297,9	2,86
	90,00	900	10,00	357,5	1,52	P80-MI90	80B/6	1080	12,00	297,9	1,73
	90,00	900	10,00	342,9	1,29	P80-MI80	80B/6	1080	12,00	285,7	1,47
	100,00	900	9,00	303,5	2,35	MI130	80B/6	1080	10,80	252,9	2,68
	100,00	900	9,00	297,0	0,99	MI90	80B/6	1080	10,80	247,5	1,13
120,00	900	7,50	441,0	3,05	P80-MI130	80B/6	1080	9,00	367,5	3,48	
120,00	900	7,50	441,0	1,98	P80-MI110	80B/6	1080	9,00	367,5	2,26	
120,00	900	7,50	441,0	1,98	P90-MI110	80B/6	1080	9,00	367,5	2,26	

kW ₁ HP ₁	i	50 Hz				TIPO-TYP TYP	MOTORE - MOTOR MOTEUR	60 Hz			
		n ₁	n ₂	M ₂	sf			n ₁	n ₂	M ₂	sf
0,55 0,75	120,00	900	7,50	441,0	1,19	P80-MI90	80B/6	1080	9,00	367,5	1,35
	150,00	900	6,00	462,2	2,59	P80-MI130	80B/6	1080	7,20	385,2	2,95
	150,00	900	6,00	462,2	2,59	P90-MI130	80B/6	1080	7,20	385,2	2,95
	150,00	900	6,00	569,0	2,10	P110-MI130	80B/6	1080	7,20	474,2	2,40
	150,00	900	6,00	462,2	1,77	P80-MI110	80B/6	1080	7,20	385,2	2,02
	150,00	900	6,00	462,2	1,06	P80-MI90	80B/6	1080	7,20	385,2	1,21
	180,00	900	5,00	534,5	2,24	P80-MI130	80B/6	1080	6,00	445,4	2,55
	180,00	900	5,00	588,3	2,03	P110-MI130	80B/6	1080	6,00	490,2	2,32
	180,00	900	5,00	534,5	1,40	P80-MI110	80B/6	1080	6,00	445,4	1,60
	200,00	900	4,50	616,3	1,94	P80-MI130	80B/6	1080	5,40	513,6	2,21
	200,00	900	4,50	616,3	1,33	P80-MI110	80B/6	1080	5,40	513,6	1,51
	225,00	900	4,00	682,8	2,23	CMI70-I130	80B/6	1080	4,80	569,0	2,54
	225,00	900	4,00	669,7	1,33	CMI70-I110	80B/6	1080	4,80	558,1	1,52
	240,00	900	3,80	691,1	2,16	P110-MI150	80B/6	1080	4,56	575,9	2,47
	240,00	900	3,80	649,7	1,51	P110-MI130	80B/6	1080	4,56	541,4	1,72
	240,00	900	3,75	696,5	1,40	P80-MI130	80B/6	1080	4,50	580,4	1,60
	300,00	900	3,00	840,4	1,81	CMI70-I130	80B/6	1080	3,60	700,3	2,07
	300,00	900	3,00	857,9	1,68	P110-MI150	80B/6	1080	3,60	714,9	1,91
	300,00	900	3,00	738,0	1,15	P110-MI130	80B/6	1080	3,60	615,0	1,31
	300,00	900	3,00	841,0	1,06	CMI70-I110	80B/6	1080	3,60	700,8	1,21
	320,00	900	2,81	928,7	1,05	P80-MI130	80B/6	1080	3,38	773,9	1,20
	450,00	900	2,00	1234,3	1,87	CMI90-I150	80B/6	1080	2,40	1028,6	2,13
	450,00	900	2,00	1129,3	1,35	CMI70-I130	80B/6	1080	2,40	941,1	1,54
	600,00	900	1,50	1505,7	1,60	CMI90-I150	80B/6	1080	1,80	1254,8	1,83
	600,00	900	1,50	1407,0	1,12	CMI70-I130	80B/6	1080	1,80	1172,5	1,28
	750,00	900	1,20	1969,7	2,03	CMI90-I175	80B/6	1080	1,44	1641,4	2,31
	750,00	900	1,20	1882,1	1,28	CMI90-I150	80B/6	1080	1,44	1568,5	1,46
	750,00	900	1,20	1587,0	0,99	CMI70-I130	80B/6	1080	1,44	1322,5	1,13
	900,00	900	1,00	2048,5	1,95	CMI90-I175	80B/6	1080	1,20	1707,1	2,22
	900,00	900	1,00	1956,0	1,23	CMI90-I150	80B/6	1080	1,20	1630,0	1,40
	1200,00	900	0,80	2429,3	1,64	CMI90-I175	80B/6	1080	0,96	2024,4	1,87
	1200,00	900	0,80	2471,0	0,98	CMI90-I150	80B/6	1080	0,96	2059,2	1,12
	1500,00	900	0,60	3260,0	1,26	CMI90-I175	80B/6	1080	0,72	2716,7	1,44
1800,00	900	0,50	3603,0	1,14	CMI90-I175	80B/6	1080	0,60	3002,5	1,30	
2400,00	900	0,40	3569,0	1,15	CMI90-I175	80B/6	1080	0,48	2974,2	1,31	
3000,00	900	0,30	3676,8	1,01	CMI90-I175	80B/6	1080	0,36	3064,0	1,16	
0,75 1,00	7,50	900	120,00	51,3	2,34	MI60	90S/6	1080	144,00	42,8	2,67
	7,50	900	120,00	50,1	1,22	MI50	90S/6	1080	144,00	41,8	1,39
	10,00	900	90,00	66,9	1,63	MI60	90S/6	1080	108,00	55,7	1,86
	15,00	900	60,00	97,9	2,11	MI70	90S/6	1080	72,00	81,6	2,41
	15,00	900	60,00	95,5	1,50	MI60	90S/6	1080	72,00	79,6	1,71
	20,00	900	45,00	125,7	2,12	MI80	90S/6	1080	54,00	104,8	2,41
	20,00	900	45,00	124,2	1,43	MI70	90S/6	1080	54,00	103,5	1,63
	25,00	900	36,00	155,2	1,63	MI80	90S/6	1080	43,20	129,3	1,86
	25,00	900	36,00	156,0	1,19	MI70	90S/6	1080	43,20	130,0	1,36
	30,00	900	30,00	181,5	1,81	MI80	90S/6	1080	36,00	151,2	2,07
	30,00	900	30,00	183,0	1,21	MI70	90S/6	1080	36,00	152,5	1,38
	40,00	900	22,50	226,0	1,83	MI90	90S/6	1080	27,00	188,3	2,09
	40,00	900	22,50	225,0	1,35	MI80	90S/6	1080	27,00	187,5	1,54
	40,00	900	22,50	225,0	0,90	MI70	90S/6	1080	27,00	187,5	1,03
	50,00	900	18,00	278,5	2,27	MI110	90S/6	1080	21,60	232,1	2,59
	50,00	900	18,00	266,6	1,49	MI90	90S/6	1080	21,60	222,2	1,70
	50,00	900	18,00	265,0	0,97	MI80	90S/6	1080	21,60	220,8	1,11
	60,00	900	15,00	329,5	1,85	MI110	90S/6	1080	18,00	274,6	2,11

I - MI

kW ₁ HP ₁	i	50 Hz				TIPO-TYP TYP	MOTORE - MOTOR MOTEUR	60 Hz			
		n ₁	n ₂	M ₂	sf			n ₁	n ₂	M ₂	sf
0,75 1,00	60,00	900	15,00	299,0	1,27	MI90	90S/6	1080	18,00	249,2	1,45
	75,00	900	12,00	423,4	2,61	P80-MI130	80C/6	1080	14,40	352,9	2,97
	75,00	900	12,00	423,4	1,77	P80-MI110	80C/6	1080	14,40	352,9	2,01
	75,00	900	12,00	423,4	1,77	P90-MI110	90S/6	1080	14,40	352,9	2,01
	75,00	900	12,00	423,4	1,11	P80-MI90	80C/6	1080	14,40	352,9	1,27
	80,00	900	11,30	361,3	2,13	MI130	90S/6	1080	13,56	301,1	2,43
	80,00	900	11,30	387,0	1,34	MI110	90S/6	1080	13,56	322,5	1,53
	80,00	900	11,30	343,0	0,92	MI90	90S/6	1080	13,56	285,8	1,05
	90,00	900	10,00	487,5	3,02	P80-MI130	80C/6	1080	12,00	406,3	3,44
	90,00	900	10,00	487,5	1,84	P80-MI110	80C/6	1080	12,00	406,3	2,10
	90,00	900	10,00	487,5	1,84	P90-MI110	90S/6	1080	12,00	406,3	2,10
	90,00	900	10,00	487,5	1,12	P80-MI90	80C/6	1080	12,00	406,3	1,27
	100,00	900	9,00	477,5	2,34	MI150	90S/6	1080	10,80	397,9	2,66
	100,00	900	9,00	413,8	1,72	MI130	90S/6	1080	10,80	344,9	1,96
	100,00	900	9,00	460,0	1,00	MI110	90S/6	1080	10,80	383,3	1,14
	120,00	900	7,50	601,4	2,24	P80-MI130	80C/6	1080	9,00	501,2	2,55
	120,00	900	7,50	601,4	2,24	P90-MI130	90S/6	1080	9,00	501,2	2,55
	120,00	900	7,50	601,4	1,45	P80-MI110	80C/6	1080	9,00	501,2	1,66
	120,00	900	7,50	601,4	1,45	P90-MI110	90S/6	1080	9,00	501,2	1,66
	150,00	900	6,00	630,3	1,90	P80-MI130	80C/6	1080	7,20	525,3	2,16
	150,00	900	6,00	630,3	1,90	P90-MI130	90S/6	1080	7,20	525,3	2,16
	150,00	900	6,00	775,9	1,54	P110-MI130	90S/6	1080	7,20	646,6	1,76
	150,00	900	6,00	630,3	1,30	P80-MI110	80C/6	1080	7,20	525,3	1,48
	150,00	900	6,00	630,3	1,30	P90-MI110	90S/6	1080	7,20	525,3	1,48
	180,00	900	5,00	816,5	2,14	P110-MI150	90S/6	1080	6,00	680,4	2,44
	180,00	900	5,00	728,9	1,64	P90-MI130	90S/6	1080	6,00	607,4	1,87
	180,00	900	5,00	728,9	1,64	P80-MI130	80C/6	1080	6,00	607,4	1,87
	180,00	900	5,00	802,2	1,49	P110-MI130	90S/6	1080	6,00	668,5	1,70
	180,00	900	5,00	728,9	1,03	P90-MI110	90S/6	1080	6,00	607,4	1,17
	200,00	900	4,50	840,4	1,42	P80-MI130	80C/6	1080	5,40	700,3	1,62
	200,00	900	4,50	840,4	1,42	P90-MI130	90S/6	1080	5,40	700,3	1,62
	200,00	900	4,50	840,4	0,97	P90-MI110	90S/6	1080	5,40	700,3	1,11
	225,00	900	4,00	931,1	1,64	CMI70-I130	90S/6	1080	4,80	775,9	1,86
	225,00	900	4,00	913,0	0,98	CMI70-I110	90S/6	1080	4,80	760,8	1,12
	240,00	900	3,80	942,4	1,59	P110-MI150	90S/6	1080	4,56	785,4	1,81
	240,00	900	3,80	898,0	1,09	P110-MI130	90S/6	1080	4,56	748,3	1,24
	240,00	900	3,75	949,8	1,03	P90-MI130	90S/6	1080	4,50	791,5	1,17
	300,00	900	3,00	1169,9	1,97	CMI90-I150	90S/6	1080	3,60	974,9	2,25
	300,00	900	3,00	1146,0	1,33	CMI70-I130	90S/6	1080	3,60	955,0	1,52
	300,00	900	3,00	1170,0	1,23	P110-MI150	90S/6	1080	3,60	975,0	1,40
	320,00	900	2,81	1266,4	0,77	P90-MI130	90S/6	1080	3,38	1055,3	0,88
	400,00	900	2,25	1653,3	0,51	P90-MI130	90S/6	1080	2,70	1377,7	0,59
450,00	900	2,00	1683,2	1,37	CMI90-I150	90S/6	1080	2,40	1402,7	1,56	
450,00	900	2,00	1544,0	0,99	CMI70-I130	90S/6	1080	2,40	1286,7	1,13	
600,00	900	1,50	2148,8	1,81	CMI90-I175	90S/6	1080	1,80	1790,6	2,06	
600,00	900	1,50	2059,0	1,17	CMI90-I150	90S/6	1080	1,80	1715,8	1,33	
750,00	900	1,20	2685,9	1,49	CMI90-I175	90S/6	1080	1,44	2238,3	1,69	
750,00	900	1,20	2574,0	0,94	CMI90-I150	90S/6	1080	1,44	2145,0	1,07	
900,00	900	1,00	2793,4	1,43	CMI90-I175	90S/6	1080	1,20	2327,8	1,63	
1200,00	900	0,80	3556,0	1,12	CMI90-I175	90S/6	1080	0,96	2963,3	1,28	
1,10 1,50	7,50	900	120,00	75,0	1,58	MI60	90L/6	1080	144,00	62,5	1,80
	10,00	900	90,00	98,0	2,04	MI80	90L/6	1080	108,00	81,7	2,33
	10,00	900	90,00	98,0	1,94	MI70	90L/6	1080	108,00	81,7	2,21
	10,00	900	90,00	98,0	1,11	MI60	90L/6	1080	108,00	81,7	1,27

kW ₁ HP ₁	i	50 Hz				TIPO-TYP TYP	MOTORE - MOTOR MOTEUR	60 Hz			
		n ₁	n ₂	M ₂	sf			n ₁	n ₂	M ₂	sf
1,10 1,50	15,00	900	60,00	143,6	2,03	MI80	90L/6	1080	72,00	119,6	2,31
	15,00	900	60,00	143,6	1,44	MI70	90L/6	1080	72,00	119,6	1,64
	15,00	900	60,00	141,0	1,01	MI60	90L/6	1080	72,00	117,5	1,15
	20,00	900	45,00	184,4	1,44	MI80	90L/6	1080	54,00	153,7	1,64
	20,00	900	45,00	183,0	0,97	MI70	90L/6	1080	54,00	152,5	1,11
	25,00	900	36,00	227,6	1,62	MI90	90L/6	1080	43,20	189,7	1,84
	25,00	900	36,00	229,0	1,11	MI80	90L/6	1080	43,20	190,8	1,27
	30,00	900	30,00	266,1	1,66	MI90	90L/6	1080	36,00	221,8	1,90
	30,00	900	30,00	268,0	1,23	MI80	90L/6	1080	36,00	223,3	1,40
	40,00	900	22,50	345,5	2,00	MI110	90L/6	1080	27,00	287,9	2,28
	40,00	900	22,50	329,0	1,26	MI90	90L/6	1080	27,00	274,2	1,44
	50,00	900	18,00	408,5	1,55	MI110	90L/6	1080	21,60	340,4	1,77
	50,00	900	18,00	389,0	1,02	MI90	90L/6	1080	21,60	324,2	1,16
	60,00	900	15,00	469,2	1,91	MI130	90L/6	1080	18,00	391,0	2,18
	60,00	900	15,00	483,2	1,26	MI110	90L/6	1080	18,00	402,7	1,44
	75,00	900	12,00	612,8	1,80	P110-MI130	90L/6	1080	14,40	510,7	2,05
	75,00	900	12,00	621,1	1,78	P90-MI130	90L/6	1080	14,40	517,5	2,03
	75,00	900	12,00	621,1	1,20	P90-MI110	90L/6	1080	14,40	517,5	1,37
	80,00	900	11,30	529,9	1,45	MI130	90L/6	1080	13,56	441,6	1,66
	90,00	900	10,00	715,0	2,06	P90-MI130	90L/6	1080	12,00	595,8	2,35
	90,00	900	10,00	715,0	1,25	P90-MI110	90L/6	1080	12,00	595,8	1,43
	100,00	900	9,00	700,3	1,59	MI150	90L/6	1080	10,80	583,6	1,82
	100,00	900	9,00	606,0	1,18	MI130	90L/6	1080	10,80	505,0	1,35
	120,00	900	7,50	910,4	2,27	P110-MI150	90L/6	1080	9,00	758,7	2,59
	120,00	900	7,50	854,4	1,58	P110-MI130	90L/6	1080	9,00	712,0	1,80
	120,00	900	7,50	882,1	1,53	P90-MI130	90L/6	1080	9,00	735,1	1,74
	120,00	900	7,50	882,1	0,99	P90-MI110	90L/6	1080	9,00	735,1	1,13
	150,00	900	6,00	1120,5	1,69	P110-MI150	90L/6	1080	7,20	933,8	1,93
	150,00	900	6,00	924,4	1,29	P90-MI130	90L/6	1080	7,20	770,4	1,47
	150,00	900	6,00	1132,0	1,06	P110-MI130	90L/6	1080	7,20	943,3	1,21
	180,00	900	5,00	1197,6	1,46	P110-MI150	90L/6	1080	6,00	998,0	1,66
	180,00	900	5,00	1069,0	1,12	P90-MI130	90L/6	1080	6,00	890,8	1,28
	180,00	900	5,00	1174,0	1,02	P110-MI130	90L/6	1080	6,00	978,3	1,16
	225,00	900	4,00	1365,7	1,61	CMI90-I150	90L/6	1080	4,80	1138,0	1,84
	225,00	900	4,00	1364,0	1,12	CMI70-I130	90L/6	1080	4,80	1136,7	1,28
	240,00	900	3,80	1400,0	1,07	P110-MI150	90L/6	1080	4,56	1166,7	1,22
300,00	900	3,00	1715,8	1,35	CMI90-I150	90L/6	1080	3,60	1429,8	1,53	
300,00	900	3,00	1682,0	0,91	CMI70-I130	90L/6	1080	3,60	1401,7	1,04	
450,00	900	2,00	2626,3	1,44	CMI90-I175	90L/6	1080	2,40	2188,5	1,64	
450,00	900	2,00	2471,0	0,93	CMI90-I150	90L/6	1080	2,40	2059,2	1,06	
600,00	900	1,50	3151,5	1,23	CMI90-I175	90L/6	1080	1,80	2626,3	1,41	
750,00	900	1,20	3946,0	1,01	CMI90-I175	90L/6	1080	1,44	3288,3	1,15	
900,00	900	1,00	4118,0	0,97	CMI90-I175	90L/6	1080	1,20	3431,7	1,11	
1,50 2,00	7,50	900	120,00	102,7	2,18	MI80	100LA/6	1080	144,00	85,6	2,49
	7,50	900	120,00	102,7	1,71	MI70	100LA/6	1080	144,00	85,6	1,95
	10,00	900	90,00	133,7	1,50	MI80	100LA/6	1080	108,00	111,4	1,71
	10,00	900	90,00	133,7	1,42	MI70	100LA/6	1080	108,00	111,4	1,62
	15,00	900	60,00	195,8	1,49	MI80	100LA/6	1080	72,00	163,1	1,69
	15,00	900	60,00	197,0	1,05	MI70	100LA/6	1080	72,00	164,2	1,20
	20,00	900	45,00	251,5	1,51	MI90	100LA/6	1080	54,00	209,6	1,72
	20,00	900	45,00	253,0	1,05	MI80	100LA/6	1080	54,00	210,8	1,20
	25,00	900	36,00	310,4	1,74	MI110	100LA/6	1080	43,20	258,6	1,99
	25,00	900	36,00	310,4	1,19	MI90	100LA/6	1080	43,20	258,6	1,35
	30,00	900	30,00	362,9	1,93	MI110	100LA/6	1080	36,00	302,4	2,21

I - MI

kW ₁ HP ₁	i	50 Hz				TIPO-TYP TYP	MOTORE - MOTOR MOTEUR	60 Hz			
		n ₁	n ₂	M ₂	sf			n ₁	n ₂	M ₂	sf
1,50 2,00	30,00	900	30,00	362,9	1,22	MI90	100LA/6	1080	36,00	302,4	1,39
	40,00	900	22,50	471,1	1,46	MI110	100LA/6	1080	27,00	392,6	1,67
	50,00	900	18,00	565,0	1,59	MI130	100LA/6	1080	21,60	470,9	1,81
	50,00	900	18,00	554,0	1,14	MI110	100LA/6	1080	21,60	461,7	1,30
	60,00	900	15,00	639,9	1,40	MI130	100LA/6	1080	18,00	533,2	1,60
	60,00	900	15,00	655,0	0,93	MI110	100LA/6	1080	18,00	545,8	1,06
	75,00	900	12,00	823,7	1,91	P110-MI150	100LA/6	1080	14,40	686,4	2,18
	75,00	900	12,00	835,6	1,32	P110-MI130	100LA/6	1080	14,40	696,4	1,51
	80,00	900	11,30	773,3	1,53	MI150	100LA/6	1080	13,56	644,4	1,75
	80,00	900	11,30	724,0	1,06	MI130	100LA/6	1080	13,56	603,3	1,21
	90,00	900	10,00	931,1	1,58	P110-MI130	100LA/6	1080	12,00	775,9	1,80
	100,00	900	9,00	951,0	1,17	MI150	100LA/6	1080	10,80	792,5	1,33
	120,00	900	7,50	1241,5	1,67	P110-MI150	100LA/6	1080	9,00	1034,6	1,90
	120,00	900	7,50	1165,1	1,16	P110-MI130	100LA/6	1080	9,00	970,9	1,32
	150,00	900	6,00	1528,0	1,24	P110-MI150	100LA/6	1080	7,20	1273,3	1,42
	180,00	900	5,00	1628,0	1,07	P110-MI150	100LA/6	1080	6,00	1356,7	1,22
	225,00	900	4,00	1969,7	1,81	CMI90-I175	100LA/6	1080	4,80	1641,4	2,07
	225,00	900	4,00	1862,3	1,18	CMI90-I150	100LA/6	1080	4,80	1551,9	1,35
	300,00	900	3,00	2435,3	1,51	CMI90-I175	100LA/6	1080	3,60	2029,4	1,72
	300,00	900	3,00	2340,0	0,99	CMI90-I150	100LA/6	1080	3,60	1950,0	1,13
450,00	900	2,00	3581,3	1,06	CMI90-I175	100LA/6	1080	2,40	2984,4	1,20	
600,00	900	1,50	4305,0	0,90	CMI90-I175	100LA/6	1080	1,80	3587,5	1,03	
1,80 2,50	7,50	900	120,00	124,0	1,82	MI80	100LB/6	1080	144,00	103,3	2,07
	7,50	900	120,00	124,0	1,42	MI70	100LB/6	1080	144,00	103,3	1,62
	10,00	900	90,00	160,4	1,66	MI90	100LB/6	1080	108,00	133,7	1,89
	10,00	900	90,00	161,0	1,24	MI80	100LB/6	1080	108,00	134,2	1,41
	10,00	900	90,00	161,0	1,18	MI70	100LB/6	1080	108,00	134,2	1,35
	15,00	900	60,00	234,9	1,72	MI90	100LB/6	1080	72,00	195,8	1,97
	15,00	900	60,00	236,0	1,23	MI80	100LB/6	1080	72,00	196,7	1,40
	20,00	900	45,00	294,1	1,72	MI110	100LB/6	1080	54,00	245,1	1,96
	20,00	900	45,00	301,8	1,26	MI90	100LB/6	1080	54,00	251,5	1,44
	25,00	900	36,00	367,7	2,22	MI130	100LB/6	1080	43,20	306,4	2,53
	25,00	900	36,00	372,5	1,45	MI110	100LB/6	1080	43,20	310,4	1,66
	25,00	900	36,00	374,0	0,98	MI90	100LB/6	1080	43,20	311,7	1,12
	30,00	900	30,00	435,5	1,61	MI110	100LB/6	1080	36,00	362,9	1,84
	30,00	900	30,00	438,0	1,01	MI90	100LB/6	1080	36,00	365,0	1,15
	40,00	900	22,50	542,4	1,80	MI130	100LB/6	1080	27,00	452,0	2,06
	40,00	900	22,50	562,0	1,23	MI110	100LB/6	1080	27,00	468,3	1,40
	50,00	900	18,00	706,7	2,03	MI150	100LB/6	1080	21,60	588,9	2,31
	50,00	900	18,00	678,1	1,32	MI130	100LB/6	1080	21,60	565,0	1,51
	60,00	900	15,00	767,8	1,74	MI150	100LB/6	1080	18,00	639,9	1,98
	60,00	900	15,00	764,0	1,17	MI130	100LB/6	1080	18,00	636,7	1,33
	75,00	900	12,00	988,4	1,59	P110-MI150	100LB/6	1080	14,40	823,7	1,82
	75,00	900	12,00	997,0	1,11	P110-MI130	100LB/6	1080	14,40	830,8	1,27
	80,00	900	11,30	928,0	1,28	MI150	100LB/6	1080	13,56	773,3	1,46
	90,00	900	10,00	1134,5	1,89	P110-MI150	100LB/6	1080	12,00	945,5	2,15
	90,00	900	10,00	1117,4	1,32	P110-MI130	100LB/6	1080	12,00	931,1	1,50
	100,00	900	9,00	1165,1	1,43	MI175	100LB/6	1080	10,80	970,9	1,63
	120,00	900	7,50	1489,8	1,39	P110-MI150	100LB/6	1080	9,00	1241,5	1,58
	120,00	900	7,50	1393,0	0,97	P110-MI130	100LB/6	1080	9,00	1160,8	1,11
	150,00	900	6,00	1825,0	1,04	P110-MI150	100LB/6	1080	7,20	1520,8	1,19
	225,00	900	4,00	2363,6	1,51	CMI90-I175	100LB/6	1080	4,80	1969,7	1,72
	225,00	900	4,00	2232,0	0,99	CMI90-I150	100LB/6	1080	4,80	1860,0	1,13
	300,00	900	3,00	2922,3	1,26	CMI90-I175	100LB/6	1080	3,60	2435,3	1,43
450,00	900	2,00	4296,0	0,88	CMI90-I175	100LB/6	1080	2,40	3580,0	1,00	

kW ₁ HP ₁	i	50 Hz				TIPO-TYP TYP	MOTORE - MOTOR MOTEUR	60 Hz			
		n ₁	n ₂	M ₂	sf			n ₁	n ₂	M ₂	sf
2,20 3,00	7,50	900	120,00	151,0	1,93	MI90	112MA/6	1080	144,00	125,8	2,20
	7,50	900	120,00	150,6	1,49	MI80	112MA/6	1080	144,00	125,5	1,70
	7,50	900	120,00	150,6	1,17	MI70	112MA/6	1080	144,00	125,5	1,33
	10,00	900	90,00	197,0	1,35	MI90	112MA/6	1080	108,00	164,2	1,54
	15,00	900	60,00	283,6	2,19	MI110	112MA/6	1080	72,00	236,4	2,50
	15,00	900	60,00	288,0	1,40	MI90	112MA/6	1080	72,00	240,0	1,60
	20,00	900	45,00	373,5	2,28	MI130	112MA/6	1080	54,00	311,3	2,60
	20,00	900	45,00	361,0	1,40	MI110	112MA/6	1080	54,00	300,8	1,60
	20,00	900	45,00	371,0	1,02	MI90	112MA/6	1080	54,00	309,2	1,16
	25,00	900	36,00	449,4	1,82	MI130	112MA/6	1080	43,20	374,5	2,07
	25,00	900	36,00	458,0	1,18	MI110	112MA/6	1080	43,20	381,7	1,35
	30,00	900	30,00	518,2	2,02	MI130	112MA/6	1080	36,00	431,9	2,30
	30,00	900	30,00	535,0	1,31	MI110	112MA/6	1080	36,00	445,8	1,49
	40,00	900	22,50	691,0	2,18	MI150	112MA/6	1080	27,00	575,8	2,49
	40,00	900	22,50	663,0	1,48	MI130	112MA/6	1080	27,00	552,5	1,68
	50,00	900	18,00	863,7	1,66	MI150	112MA/6	1080	21,60	719,8	1,89
	50,00	900	18,00	824,0	1,09	MI130	112MA/6	1080	21,60	686,7	1,24
	60,00	900	15,00	980,5	2,03	MI175	112MA/6	1080	18,00	817,1	2,31
	60,00	900	15,00	938,4	1,42	MI150	112MA/6	1080	18,00	782,0	1,62
	75,00	900	12,00	1201,0	1,31	P110-MI150	112MA/6	1080	14,40	1000,8	1,49
	80,00	900	11,30	1208,5	1,47	MI175	112MA/6	1080	13,56	1007,1	1,67
	80,00	900	11,30	1135,1	1,04	MI150	112MA/6	1080	13,56	945,9	1,19
	90,00	900	10,00	1380,0	1,55	P110-MI150	112MA/6	1080	12,00	1150,0	1,77
	90,00	900	10,00	1359,0	1,08	P110-MI130	112MA/6	1080	12,00	1132,5	1,23
100,00	900	9,00	1424,0	1,17	MI175	112MA/6	1080	10,80	1186,7	1,34	
120,00	900	7,50	1812,0	1,14	P110-MI150	112MA/6	1080	9,00	1510,0	1,30	
225,00	900	4,00	2883,0	1,24	CMI90-I175	112MA/6	1080	4,80	2402,5	1,41	
300,00	900	3,00	3569,0	1,03	CMI90-I175	112MA/6	1080	3,60	2974,2	1,17	
3,00 4,00	7,50	900	120,00	202,9	2,27	MI110	132SA/6	1080	144,00	169,1	2,58
	7,50	900	120,00	205,3	1,42	MI90	132SA/6	1080	144,00	171,1	1,62
	10,00	900	90,00	267,4	1,94	MI110	132SA/6	1080	108,00	222,8	2,21
	10,00	900	90,00	267,4	0,99	MI90	132SA/6	1080	108,00	222,8	1,13
	15,00	900	60,00	391,6	2,41	MI130	132SA/6	1080	72,00	326,3	2,75
	15,00	900	60,00	386,8	1,61	MI110	132SA/6	1080	72,00	322,3	1,83
	15,00	900	60,00	391,6	1,03	MI90	132SA/6	1080	72,00	326,3	1,18
	20,00	900	45,00	522,1	2,51	MI150	132SA/6	1080	54,00	435,1	2,86
	20,00	900	45,00	509,3	1,67	MI130	132SA/6	1080	54,00	424,4	1,90
	20,00	900	45,00	490,2	1,03	MI110	132SA/6	1080	54,00	408,5	1,18
	25,00	900	36,00	612,8	1,88	MI150	132SA/6	1080	43,20	510,7	2,14
	25,00	900	36,00	613,0	1,33	MI130	132SA/6	1080	43,20	510,8	1,52
	30,00	900	30,00	706,7	2,21	MI150	132SA/6	1080	36,00	588,9	2,52
	30,00	900	30,00	707,0	1,47	MI130	132SA/6	1080	36,00	589,2	1,68
	40,00	900	22,50	929,5	2,35	MI175	132SA/6	1080	27,00	774,6	2,68
	40,00	900	22,50	942,3	1,60	MI150	132SA/6	1080	27,00	785,2	1,82
	40,00	900	22,50	904,0	1,09	MI130	132SA/6	1080	27,00	753,3	1,24
	50,00	900	18,00	1161,9	1,84	MI175	132SA/6	1080	21,60	968,3	2,10
	50,00	900	18,00	1177,8	1,22	MI150	132SA/6	1080	21,60	981,5	1,39
	60,00	900	15,00	1337,0	1,49	MI175	132SA/6	1080	18,00	1114,2	1,70
	60,00	900	15,00	1273,0	1,05	MI150	132SA/6	1080	18,00	1060,8	1,20
	80,00	900	11,30	1648,0	1,07	MI175	132SA/6	1080	13,56	1373,3	1,23
	90,00	900	10,00	1890,9	1,13	P110-MI150	132SA/6	1080	12,00	1575,8	1,29
	100,00	900	9,00	1941,8	0,86	MI175	132SA/6	1080	10,80	1618,2	0,98

I - MI

kW ₁ HP ₁	i	50 Hz				TIPO-TYP TYP	MOTORE - MOTOR MOTEUR	60 Hz			
		n ₁	n ₂	M ₂	sf			n ₁	n ₂	M ₂	sf
4,00 5,50	7,50	900	120,00	273,8	2,77	MI130	132MA/6	1080	144,00	228,1	3,16
	7,50	900	120,00	270,6	1,70	MI110	132MA/6	1080	144,00	225,5	1,94
	10,00	900	90,00	356,5	2,39	MI130	132MA/6	1080	108,00	297,1	2,72
	10,00	900	90,00	356,5	1,45	MI110	132MA/6	1080	108,00	297,1	1,66
	15,00	900	60,00	528,4	2,55	MI150	132MA/6	1080	72,00	440,4	2,90
	15,00	900	60,00	522,1	1,81	MI130	132MA/6	1080	72,00	435,1	2,06
	15,00	900	60,00	516,0	1,20	MI110	132MA/6	1080	72,00	430,0	1,37
	20,00	900	45,00	696,1	1,88	MI150	132MA/6	1080	54,00	580,1	2,15
	20,00	900	45,00	679,0	1,25	MI130	132MA/6	1080	54,00	565,8	1,43
	25,00	900	36,00	827,7	2,04	MI175	132MA/6	1080	43,20	689,7	2,33
	25,00	900	36,00	817,1	1,41	MI150	132MA/6	1080	43,20	680,9	1,60
	30,00	900	30,00	980,5	2,52	MI175	132MA/6	1080	36,00	817,1	2,88
	30,00	900	30,00	948,0	1,65	MI150	132MA/6	1080	36,00	790,0	1,88
	30,00	900	30,00	942,3	1,11	MI130	132MA/6	1080	36,00	785,2	1,27
	40,00	900	22,50	1239,4	1,76	MI175	132MA/6	1080	27,00	1032,8	2,01
	40,00	900	22,50	1247,9	1,21	MI150	132MA/6	1080	27,00	1039,9	1,38
	50,00	900	18,00	1549,2	1,38	MI175	132MA/6	1080	21,60	1291,0	1,57
	50,00	900	18,00	1559,8	0,92	MI150	132MA/6	1080	21,60	1299,9	1,05
60,00	900	15,00	1782,7	1,12	MI175	132MA/6	1080	18,00	1485,6	1,27	
80,00	900	11,30	2197,3	0,81	MI175	132MA/6	1080	13,56	1831,1	0,92	
5,50 7,50	7,50	900	120,00	376,4	3,09	MI150	132LB/6	1080	144,00	313,7	3,52
	7,50	900	120,00	376,4	2,02	MI130	132LB/6	1080	144,00	313,7	2,30
	7,50	900	120,00	372,0	1,23	MI110	132LB/6	1080	144,00	310,0	1,40
	10,00	900	90,00	496,1	2,46	MI150	132LB/6	1080	108,00	413,4	2,80
	10,00	900	90,00	490,2	1,74	MI130	132LB/6	1080	108,00	408,5	1,98
	10,00	900	90,00	490,0	1,05	MI110	132LB/6	1080	108,00	408,3	1,20
	15,00	900	60,00	726,6	2,87	MI175	132LB/6	1080	72,00	605,5	3,27
	15,00	900	60,00	726,6	1,85	MI150	132LB/6	1080	72,00	605,5	2,11
	15,00	900	60,00	718,0	1,31	MI130	132LB/6	1080	72,00	598,3	1,49
	20,00	900	45,00	945,5	1,95	MI175	132LB/6	1080	54,00	787,9	2,22
	20,00	900	45,00	957,1	1,36	MI150	132LB/6	1080	54,00	797,6	1,55
	25,00	900	36,00	1138,0	1,49	MI175	132LB/6	1080	43,20	948,4	1,69
	25,00	900	36,00	1130,0	1,02	MI150	132LB/6	1080	43,20	941,7	1,16
	30,00	900	30,00	1348,1	1,83	MI175	132LB/6	1080	36,00	1123,5	2,09
	30,00	900	30,00	1295,6	1,21	MI150	132LB/6	1080	36,00	1079,7	1,38
	40,00	900	22,50	1704,1	1,28	MI175	132LB/6	1080	27,00	1420,1	1,46
50,00	900	18,00	2130,2	1,00	MI175	132LB/6	1080	21,60	1775,2	1,14	
7,50 10,00	7,50	900	120,00	513,3	2,26	MI150	160SA/6	1080	144,00	427,8	2,58
	7,50	900	120,00	513,0	1,47	MI130	132LC/6	1080	144,00	427,5	1,68
	10,00	900	90,00	684,4	2,77	MI175	160SA/6	1080	108,00	570,3	3,16
	10,00	900	90,00	676,5	1,80	MI150	160SA/6	1080	108,00	563,7	2,05
	10,00	900	90,00	669,0	1,27	MI130	160SA/6	1080	108,00	557,5	1,45
	15,00	900	60,00	990,8	2,10	MI175	160SA/6	1080	72,00	825,7	2,40
	15,00	900	60,00	990,8	1,43	MI150	160SA/6	1080	72,00	825,7	1,63
	20,00	900	45,00	1289,3	1,43	MI175	160SA/6	1080	54,00	1074,4	1,63
	25,00	900	36,00	1551,9	1,09	MI175	160SA/6	1080	43,20	1293,2	1,24
	30,00	900	30,00	1838,4	1,35	MI175	160SA/6	1080	36,00	1532,0	1,53
11,00 15,00	7,50	900	120,00	761,6	2,26	MI175	160LA/6	1080	144,00	634,7	2,58
	7,50	900	120,00	752,9	1,13	MI150	160LA/6	1080	144,00	627,4	1,29
	10,00	900	90,00	1003,8	1,89	MI175	160LA/6	1080	108,00	836,5	2,16
	10,00	900	90,00	992,1	1,22	MI150	160LA/6	1080	108,00	826,8	1,39
	15,00	900	60,00	1453,2	1,43	MI175	160LA/6	1080	72,00	1211,0	1,63
	20,00	900	45,00	1890,9	0,97	MI175	160LA/6	1080	54,00	1575,8	1,11

ACCESSORI

IT

ACCESSORI	A.2
LIMITATORE DI COPPIA INCORPORATO	A.2
LIMITATORE DI COPPIA ESTERNO	A.4
ALBERO VELOCE BISPORGENTE	A.5
ALBERO LENTO SEMPLICE/DOPPIO	A.5
BRACCIO DI REAZIONE	A.6

ACCESSOIRES

EN

ACCESSOIRES	A.2
BUILT-IN TORQUE LIMITER	A.2
EXTERNAL TORQUE LIMITER	A.4
DOUBLE EXTENDED INPUT SHAFT	A.5
SINGLE/DOUBLE OUTPUT SHAFT	A.5
TORQUE ARM	A.6

ZUBEHÖRE

DE

ZUBEHÖRE	A.2
EINGEBAUTER DREHMOMENTBE- GRENZER	A.2
AUSSERE RUTSCHKUPPLUNG	A.4
DOPPELSEITIGE EINGANGSWELLE ..	A.5
EINSEITIGE / DOPPELSEITIGE ABTRIEBSWELLE	A.5
DREHMOMENTSTUTZEN	A.6

ACCESSOIRES

FR

ACCESSOIRES	A.2
LIMITEUR DE COUPLE INCORPORÉ	A.2
LIMITEUR DE COUPLE EXTÉRIEUR	A.4
ARBRE GRANDE VITESSE À DEUX BOUITS	A.5
ARBRE PETITE VITESSE SIMPLE/ DOUBLE	A.5
BRAS DE ROTATION	A.6

ACCESORIOS

ES

ACCESORIOS	A.2
LIMITADOR DE PAR INCORPORADO	A.2
LIMITADOR DE PAR EXTERNO	A.4
EJE RÁPIDO DOBLE ENTRADA	A.5
EJE LENTO SIMPLE/DOBLE	A.5
BRAZO DE REACCIÓN	A.6

ACESSÓRIOS

PT

ACESSÓRIOS	A.2
LIMITADOR DE TORQUE INCORPORADO	A.2
LIMITADOR DE TORQUE EXTERNO	A.4
EIXO DUPLO DE ENTRADA	A.5
EIXO DE SAÍDA SIMPLES/DUPLO	A.5
BRAÇO DE TORÇÃO	A.6

ACCESSORI
IT
ACCESSOIRES
EN
ZUBEHÖRE
DE
ACCESSOIRES
FR
ACCESORIOS
ES
ACESSÓRIOS
PT
LIMITATORE DI COPPIA INCORPORATO
IT
BUILT-IN TORQUE LIMITER
EN
EINGEBAUTER DREHMOMENTBEGRENZER
DE

Il riduttore di velocità con limitatore di coppia incorporato rappresenta un riduttore dotato di un sistema di frizione interna che può essere regolata dall'esterno per mezzo di una ghiera. Ciò consente di poter variare la coppia trasmissibile.

La principale caratteristica del dispositivo è quella di poter arrestare la rotazione dell'albero di uscita del riduttore ogni volta in cui la coppia resistente supera il valore di taratura del limitatore di coppia incorporato.

Ciò salvaguarda i componenti della macchina collegata al riduttore dai danni conseguenti ad extracoppia, e nel contempo salvaguarda la vita del riduttore evitando la trasmissione di coppie eccessive attraverso la dentatura.

La corona dentata in bronzo non è fusa sul mozzo, ma montata con due sedi coniche sull'albero lento del riduttore a forza necessaria per il trascinamento viene assicurata dalla pressione della molla a tazza, che a sua volta può essere regolata dall'esterno per mezzo della ghiera.

Dato che gli organi del limitatore funzionano in bagno di olio essi garantiscono la massima costanza della coppia trasmessa.

The wormgearboxes with built-in torque limiter is a device equipped with an internal friction system, which can be adjusted externally by means of a threaded ring, enabling to change the transmissible torque, upon customer's wishes, within a specified range.

The main characteristic of the group is the capacity to stop of rotation of the slow speed shaft (output) of the wormgearbox, whenever the stall torque exceeds the calibrated value through the built-in torque limiter.

This saves all the transmission components from overloading effects, and offers safety to the machine operator as well.

The bronze wormwheel is not cast onto the hub (as in all the usual standard applications), but is mounted on two tapered seatings located on the slow shaft.

The force for assuring the rotation of the primary reduction unit, as if it were a single unit, is provided by a Belleville washer (spring) adjustable in service by means of the threaded ring.

Whenever the max. torque is exceeded, the wormwheel slides on the tapered surfaces, thus the wormwheel is disconnected from the slow shaft and thus from the machine.

All components work in oil bath, this guaranteeing long life.

Bei den Schneckengetrieben mit innen eingebauten Drehmomentbegrenzer wird das Abtriebsdrehmoment im Rahmen seines Bereiches von außen mittels einer Nutmutter eingestellt.

Die Haupteigenschaft dieser Einrichtung besteht darin, daß bei Überschreitung des Einstellwertes des eingebauten Drehmomentbegrenzers die Abtriebswelle des Getriebes gestoppt wird. Dies schont alle am Getriebe angeschlossenen Antriebselemente vor Überlastung und schützt gleichzeitig die Verzahnung des Getriebes selbst vor zu hohen Drehmomenten.

Der Schneckenradkranz aus Bronze ist nicht mit der Abtriebswelle vergossen, sondern durch zwei kegelförmige Flächen auf der Abtriebswelle angedrückt.

Die benötigte Anpresskraft für die Kraftübertragung erfolgt durch eine Tellerfeder, die gleichzeitig durch eine Nutmutter ange-drückt wird.

Alle Funktionsteile des Drehmomentbegrenzers arbeiten im Innern des Getriebes im Ölbad. Somit wird eine gleichmäßige Drehmomentübertragung gewährleistet.

LIMITEUR DE COUPLE INCORPORÉ
FR
LIMITADOR DE PAR INCORPORADO
ES
LIMITADOR DE TORQUE INCORPORADO
PT

Le réducteur de vitesse avec limiteur de couple incorporé représente un réducteur équipé en un système de frottement interne qui peut être réglé de l'extérieure par un écrou.

Cela permet de pouvoir varier le couple transmissible.

La caractéristique principale du dispositif consiste à pouvoir arrêter la rotation de l'arbre de sortie du réducteur à chaque fois que le couple résistant dépasse la valeur de calibrage du limiteur de couple incorporé.

Cela sauvegarde les composants de la machine raccordée au réducteur des endommagements suivant un couple excessif, et en même temps, cela sauvegarde la vie du réducteur évitant la transmission de couples excessifs à travers la denture.

La couronne dentée en bronze n'est pas moulée sur le moyeu, mais monté par deux sièges coniques sur l'arbre petite vitesse du réducteur et la force exigée pour l'entraînement est assurée par la pression du ressort à Belleville qui à son tour peut être réglé de l'extérieur par l'écrou.

Étant donné que les organes du limiteur fonctionnent en bain d'huile ils assurent le maximum de constance du couple transmis.

El reductor de velocidad con limitador de par incorporado constituye un reductor dotado de un sistema de fricción interna que puede regularse desde el exterior por medio de los anillos de ajuste.

Esto permite poder variar el par transmisible.

La principal característica del dispositivo es que puede detener la rotación del eje de salida de los reductores cada vez que el par resistente supera el valor calibrado del limitador de par incorporado.

Esto protege a los componentes de la máquina conectada al reductor de los daños derivados de un exceso de par, a la vez que protege la vida útil del reductor evitando la transmisión de pares excesivos a través del dentado.

La corona dentada de bronce no está fundida en el buje, sino que va montada con dos asientos cónicos en el eje lento del reductor. La fuerza necesaria para el arrastre se garantiza mediante la presión de la arandela Belleville, que a su vez puede regularse desde el exterior por medio del anillo de ajuste.

Puesto que los elementos del limitador funcionan con un baño de aceite, garantiza la máxima constancia del par transmitido.

O redutor de velocidade com limitador de torque incorporado representa um reductor dotado de um sistema de fricção interna que pode ser regulada do exterior mediante um anel de rosca.

Isto é, permite poder variar o par transmissível.

A principal característica do dispositivo é a de poder parar a rotação do eixo de saída do reductor sempre que o torque resistente supera o valor do qual foi calibrado o limitador incorporado.

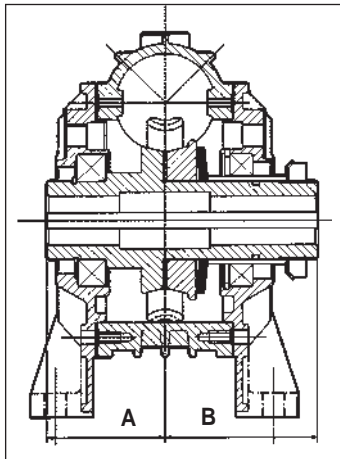
Isso protege os componentes da máquina ligados ao reductor dos prejuízos consequentes ao excedente de torque e, ao mesmo tempo, aumenta a vida do reductor evitando a transmissão de torques excessivos através dos dentes.

A coroa dentada de bronze não é fundida no cubo do eixo, mas é montada com dois apoios cónicos no eixo de saída do reductor; a força necessária para o arraste é assegurada pela pressão da anilha Belleville que, por sua vez pode ser regulada do exterior através do anel de rosca.

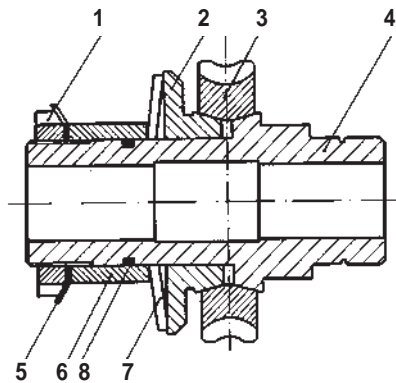
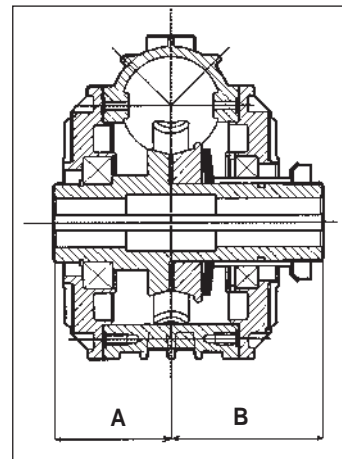
Uma vez que os elementos do limitador funcionam em banho de óleo eles asseguram a máxima constância da transmissão transmitido.

I - MI

IL ...
 CON PIEDI / FOOT - MOUNTING VERSIONS / FUß - AUSFÜHRUNG
 AVEC PIEDS / CON PIES / COM PÉS



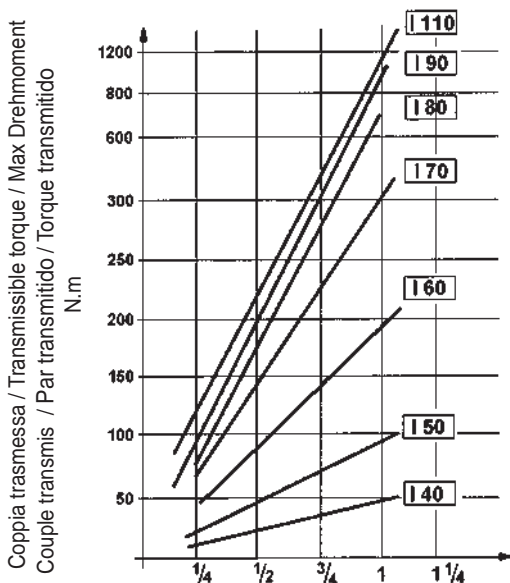
IL ...
 FLANGIATO / WITH FLANGE / FLANSCH - AUSFÜHRUNG
 BRIDÉ / CON BRIDAS / COM FLANGE



1	Ghiera / Threaded ring / Nutmutter / Écrou / Anillo de ajuste / Anel de rosca
2	Cono mobile / Moving taper / Bewegende Kegelfläche / Siège conique mobile / Cono móvil / Cone móvel
3	Corona / Wormwheel / Schneckenrad / Couronne / Corona / Coroa
4	Cannotto / Hollow shaft / Antriebswelle / Arbre creux / Eje hueco / Eixo Vazado
5	Rosetta / Scheibe / Washer / Rondelle / Arandela / Arruela de Trava
6	Premi molla / Spring - presser / Federanpressvorrichtung / Dispositif de compression ressort / Dispositivo de presión de muelle / Mola
7	Molla a tazza / Spring / Tellerfeder / Ressort à Belleville / Muelle de taza / Mola Belleville
8	Guarnizione "OR" / "OR" Ring / "O" Ringe / Joint "OR" / Junta tórica / Anel de Vedação "OR"



Posizione di montaggio standard
 Standard mounting position
 Standardeinbaulage
 Position de montage standard
 Posición de montaje estándar
 Posição de montagem standard



	A (mm)	B (mm)
IL 40	41	55,6
IL 50	49	63,5
IL 60	60	78,5
IL 70	60,5	76,5
IL 80	70	90
IL 90	75	100
IL 110	77,5	97,5

Tutte le altre dimensioni restano uguali
 All other dimensions keep unchanged
 Alle andere Maße bleiben gleich
 Toutes les autres dimensions restent inchangées
 Todas las demás dimensiones permanecen invariables
 Todas as outras dimensões permanecem inalteradas.

N° di giri della ghiera / of turns of the nut / von Nutmutterumdrehungen
 N° de tours de l'écrou / N.° de giros del anillo de ajuste / N° de rotações do anel de rosca

LIMITATORE DI COPPIA ESTERNO
IT

Nel riduttore tipo I-MI 30 può essere montato un limitatore di coppia esterno.
Questo tipo di limitatore, oltre ai vantaggi appena descritti per il limitatore interno, ha la praticità del montaggio sul riduttore standard.

EXTERNAL TORQUE LIMITER
EN

An external torque limiter can be assembled in the gearbox type I-MI 30.
This kind of limiter, further to the above mentioned advantages of the internal one, can be easily and practically assembled on the standard gearbox itself.

AUSSERE RUTSCHKUPPLUNG
DE

Auf den Schneckengetriebe I-MI 30, kann auch eine äußere Rutschkupplung eingebaut werden.
Dieses Rutschkupplung zusätzlich den vorteilen, die bereits für den inneren Typ beschrieben worden, weist eine besondere Einfachheit in der Aufbau auf der standard Getriebe vor.

LIMITEUR DE COUPLE EXTÉRIEUR
FR

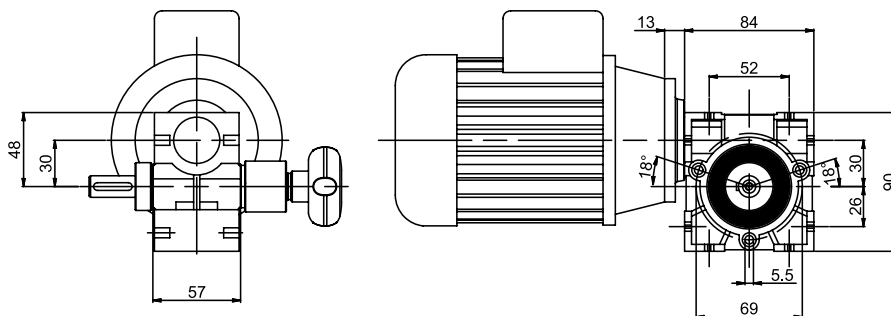
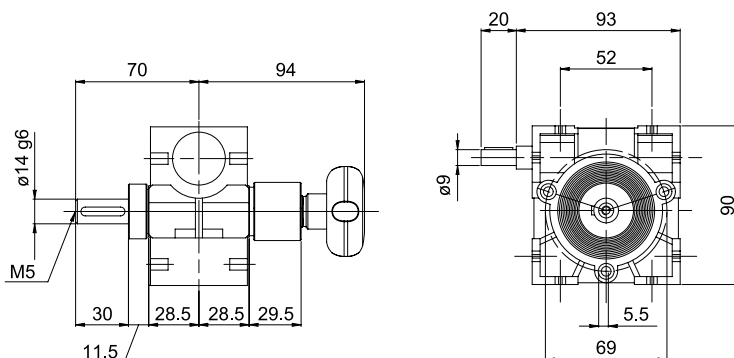
Dans le réducteur type I-MI 30 on peut monter un limiteur de couple extérieur.
Ce type de limiteur, au-delà des avantages qu'on vient de décrire pour le limiteur intérieur, est facile à monter sur le réducteur standard.

LIMITADOR DE PAR EXTERNO
ES

En el reductor de tipo I-MI 30 puede montarse un limitador de par externo.
Este tipo de limitador, además de las ventajas ya descritas para el limitador interior, presenta un montaje muy práctico en el reductor estándar.

LIMITADOR DE TORQUE EXTERNO
PT

No reductor tipo I-MI 30 pode ser montado um limitador de torque externo.
Este tipo de limitador, além das vantagens já descritas referente ao limitador interno, é prático de se montar no reductor standard.

MI 30

I30


ALBERO VELOCE BISPORGENTE

IT

DOUBLE EXTENDED INPUT SHAFT

EN

DOPPELSEITIGE EINGANGSWELLE

DE

ARBRE GRANDE VITESSE À DEUX BOUTS

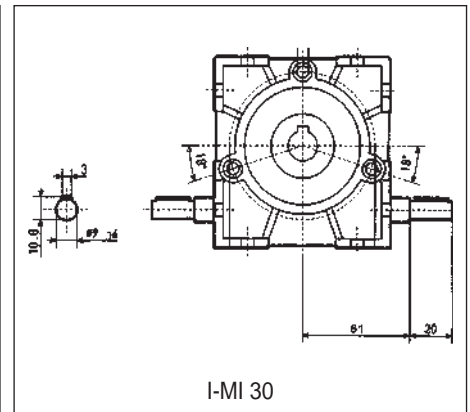
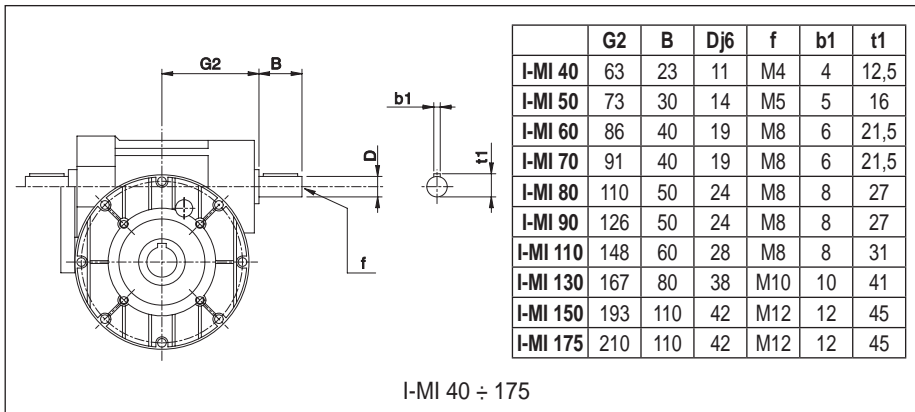
FR

EJE RÁPIDO DOBLE ENTRADA

ES

EIXO DUPLO DE ENTRADA

PT



ALBERO LENTO SEMPLICE/DOPPIO

IT

SINGLE/DOUBLE OUTPUT SHAFT

EN

EINSEITIGE / DOPPELSEITIGE
ABTRIEBSWELLE

DE

ARBRE PETITE VITESSE SIMPLE/
DOUBLE

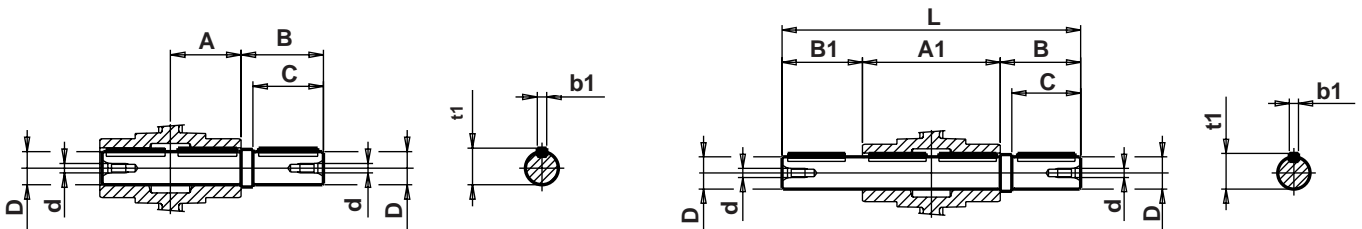
FR

EJE LENTO SIMPLE/DOBLE

ES

EIXO DE SAÍDA SIMPLES/DUPLO

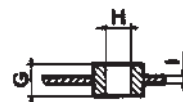
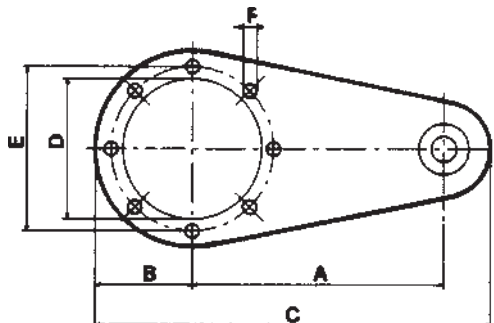
PT



	A	A1	B	B1	C	D h7	d	L	b1	t1
I-MI 30	28,5	57	35	35	30	14	M5	127	5	16
I-MI 40	41	82	50	50	40	19	M8	182	6	21,5
I-MI 50	49	98	60	60	50	24	M8	218	8	27
I-MI 60	60	120	65	65	60	25	M8	250	8	28
I-MI 70	60,5	121	70	69	60	28	M8	261	8	31
I-MI 80	70	140	65	65	60	35	M8	270	10	38
I-MI 90	75	150	96	96	80	38	M8	342	10	41
I-MI 110	77,5	155	126	126	110	42	M10	407	12	45
I-MI 130	95	190	126	126	110	48	M10	442	14	51,5
I-MI 150	110	220	132	132	110	55	M12	484	16	59
I-MI 175	115	230	150	150	140	60	M12	530	18	64

I - MI

BRACCIO DI REAZIONE	IT	TORQUE ARM	EN	DREHMOMENTSTUTZEN	DE
BRAS DE ROTATION	FR	BRAZO DE REACCIÓN	ES	BRAÇO DE TORÇÃO	PT



	A	B	C	D	E	F	G	H	I
I-MI 30	85	41	138,5	55	69	5,5	12,5	8	-
I-MI 40	100	40	170	50	65	7	20	10	4
I-MI 50	100	44	180	60	75	7	20	10	4
I-MI 60	150	53	233	70	85	9	20	10	6
I-MI 70	200	62,5	300	80	100	9	25	14	6
I-MI 80	200	77,5	315	110	130	11	25	14	6
I-MI 90	200	77,5	315	110	130	11	25	14	6
I-MI 110	250	100	387,5	130	165	13	25	14	6
I-MI 130	300	125	470	180	215	15	30	16	8
I-MI 150	300	125	470	180	215	15	30	16	8

PARTI DI RICAMBIO

IT

PARTI DI RICAMBIO R.2

SPARE PARTS

EN

SPARE PARTS..... R.2

ERSATZTEILE

DE

ERSATZTEILE..... R.2

PIÈCES DE RECHANGE

FR

PIÈCES DE RECHANGE..... R.2

PIEZAS DE REPUESTO

ES

PIEZAS DE REPUESTO R.2

PEÇAS DE REPOSIÇÃO

PT

PEÇAS DE REPOSIÇÃO..... R.2

PARTI DI RICAMBIO

IT

Per consultare il catalogo ricambi rivolgersi all'Assistenza Tecnica della SITI S.p.a. e richiedere la documentazione cartacea o il cd-rom interattivo (quando disponibile).

SPARE PARTS

EN

To check the spare parts catalogue, contact the SITI SpA Technical Service Department and require a hard copy of the documentation or the interactive CD-ROM (when available).

ERSATZTEILE

DE

Für den Ersatzteilkatalog wenden Sie sich bitte an unsere technische Abteilung; auf dieser Weise erhalten Sie die Papierunterlagen oder die interaktive CD-Rom (falls verfügbar).

PIÈCES DE RECHANGE

FR

Pour consulter le catalogue pièces de rechange, veuillez vous adresser à l'Assistance Technique de SITI S.p.a. et demander la documentation sur papier ou le CD-rom interactif (si disponible).

PIEZAS DE REPUESTO

ES

Para consultar el catálogo de piezas de repuesto, póngase en contacto con la Asistencia técnica de SITI S.p.a. y solicite la documentación en papel o el cd-rom interactivo (si está disponible).

PEÇAS DE REPOSIÇÃO

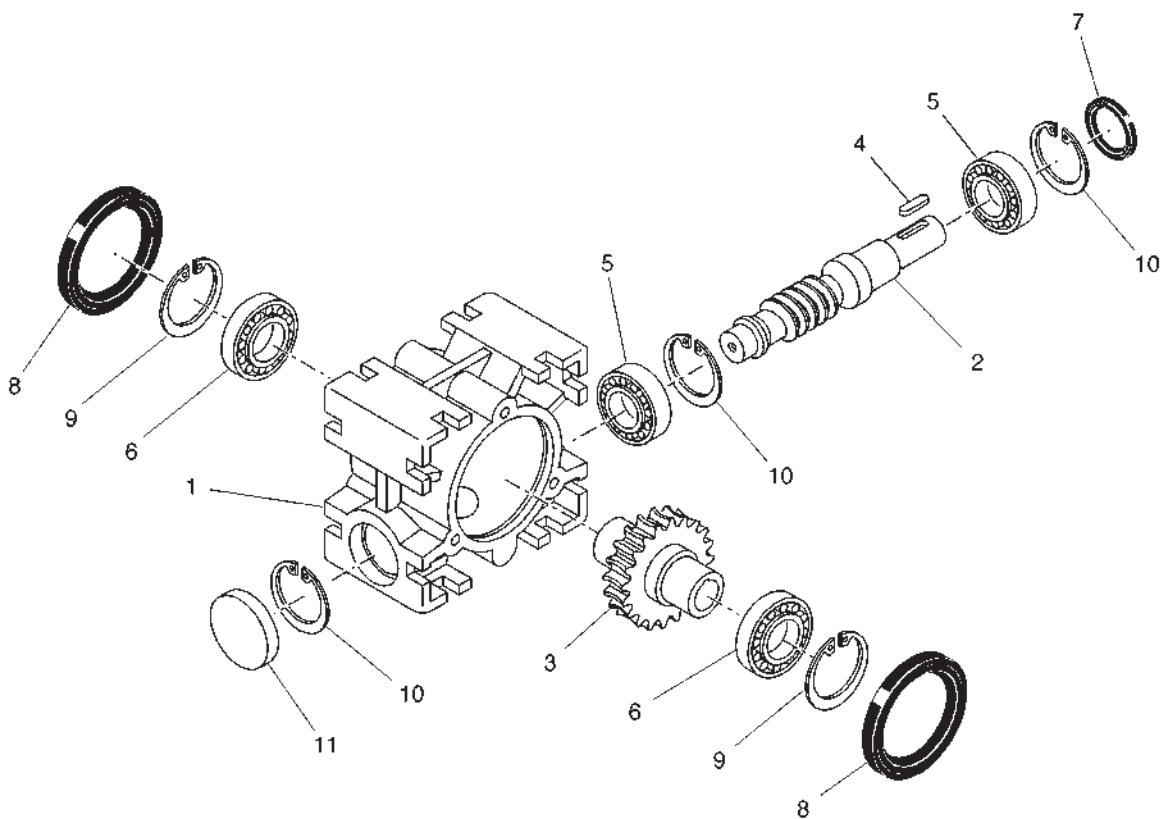
PT

Para consultar o catálogo das peças de reposição entre em contato com a Assistência Técnica da SITI S.p.a. e peça o catálogo em papel ou o cd-rom interativo (quando disponível).

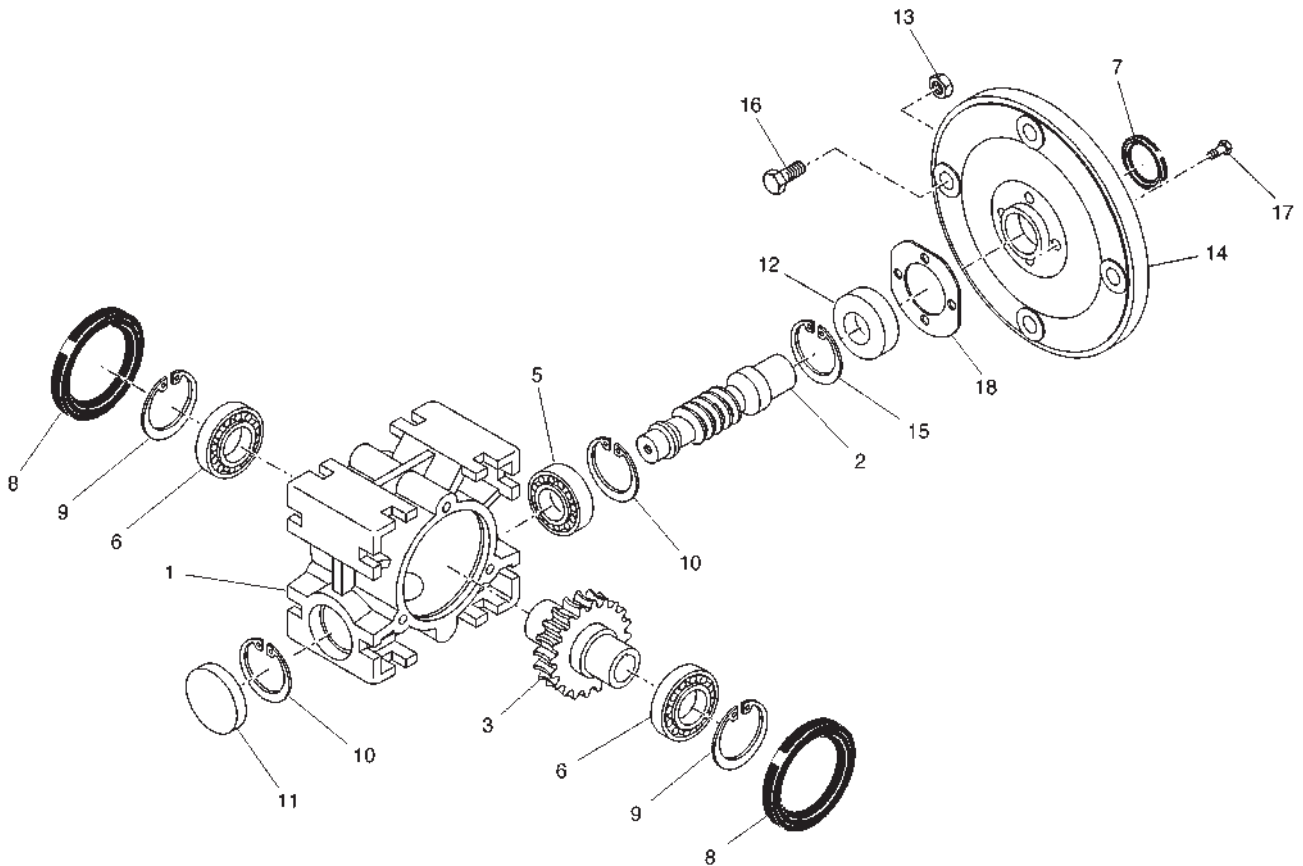


RIDUTTORI A VITE SENZA FINE - WORM GEARBOXES - SCHNECKENGETRIEBE
 RÉDUCTEURS À VIS SANS FIN - REDUCTORES DE TORNILLO SINFIN - REDUTORES DE ROSCA SEM FIM

130

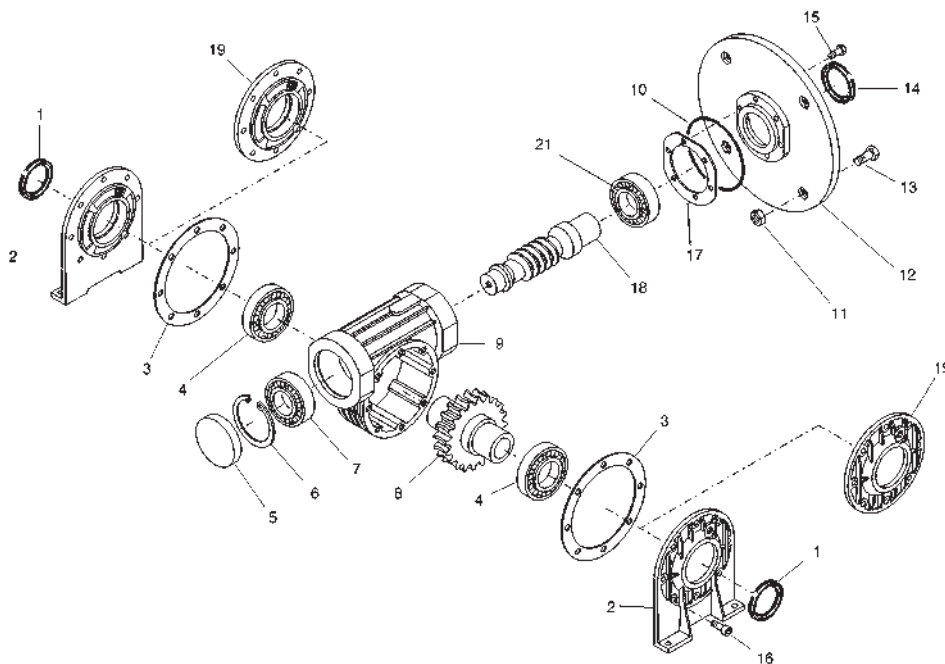
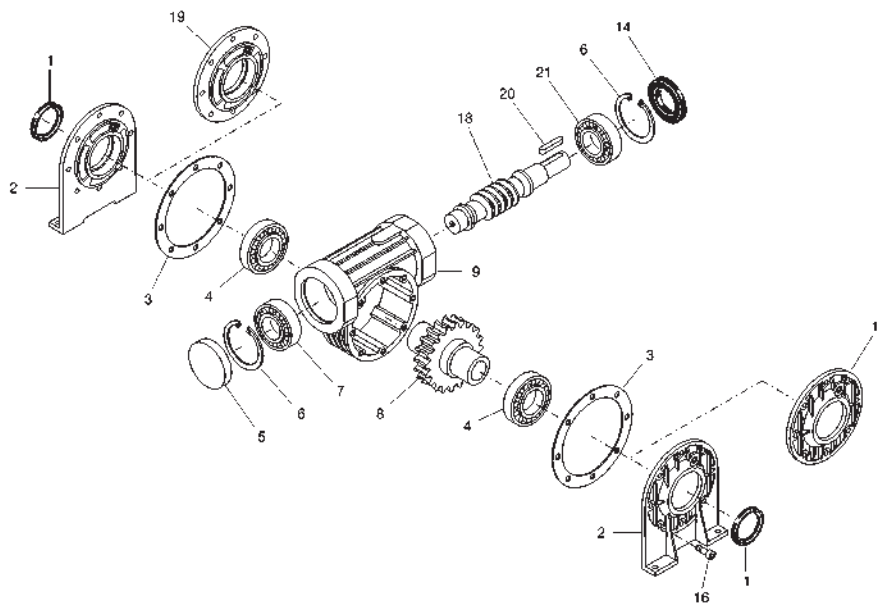


POS.	Descrizione	Description	Beschreibung	Description	Descripción	Descrição
1	CORPO	BODY	KÖRPER	CORPS	CUERPO	CARÇAÇA
2	V.S.F.	WORM SCREW	V.S.F.	V.S.F.	T.S.F.	ROSCA SEM FIM
3	CORONA	CROWN GEAR	KRANZ	COURONNE	CORONA	COROA
4	LINGUETTA	KEY	FEDERKEIL	LANGUETTE	LENGÜETA	CHAVETA
5	CUSCINETTO	BEARING	LAGER	ROULEMENT	COJINETE	ROLAMENTO
6	CUSCINETTO	BEARING	LAGER	ROULEMENT	COJINETE	ROLAMENTO
7	AN. DI TENUTA	OIL SEAL	DICHTRING	JOINT D'ÉTANCHÉITÉ	AN. DE RETENCIÓN	RETENTOR
8	AN. DI TENUTA	OIL SEAL	DICHTRING	JOINT D'ÉTANCHÉITÉ	AN. DE RETENCIÓN	RETENTOR
9	ANELLO SEEGER	SNAP RING	SEEGERRING	ANNEAU D'ARRÊT	ANILLO SEEGER	ANEL ELÁSTICO
10	ANELLO SEEGER	SNAP RING	SEEGERRING	ANNEAU D'ARRÊT	ANILLO SEEGER	ANEL ELÁSTICO
11	CAPPELLOTTO	CAP	KAPPE	CHAPEAU	CAPERUZA	TAMPÃO

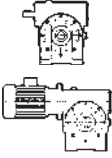


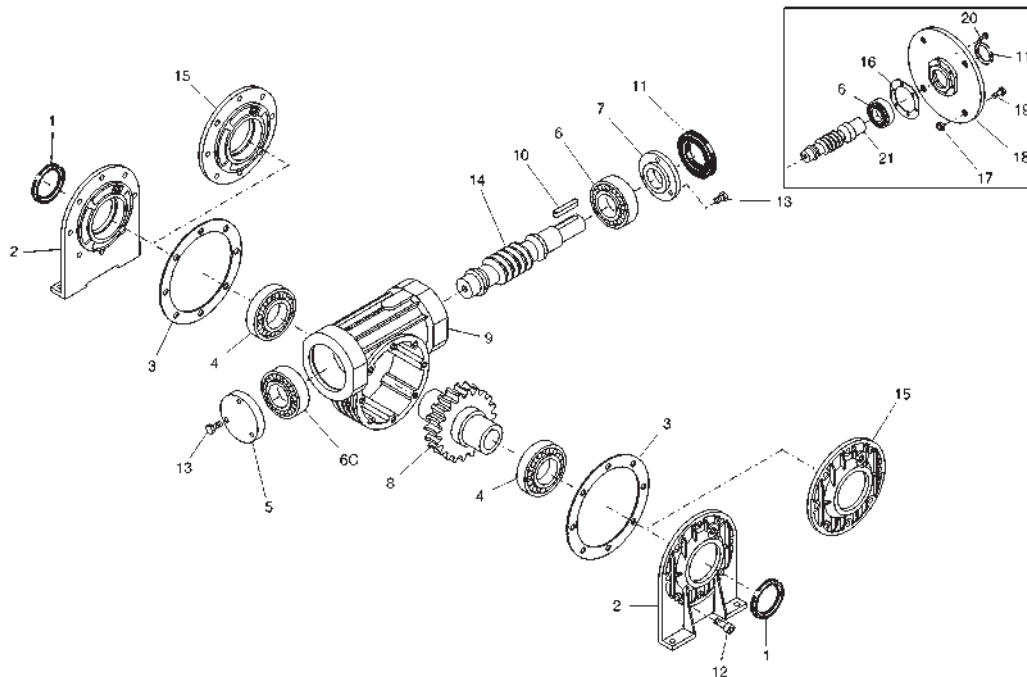
Pos.	Descrizione	Description	Beschreibung	Description	Descripción	Descrição
1	CORPO	BODY	KÖRPER	CORPS	CUERPO	CARCAÇA
2	V.S.F.	WORM SCREW	V.S.F.	V.S.F.	T.S.F.	ROSCA SEM FIM
3	CORONA	CROWN GEAR	KRANZ	COURONNE	CORONA	COROA
5	CUSCINETTO	BEARING	LAGER	ROULEMENT	COJINETE	ROLAMENTO
6	CUSCINETTO	BEARING	LAGER	ROULEMENT	COJINETE	ROLAMENTO
7	AN. DI TENUTA	OIL SEAL	DICHTRING	JOINT D'ÉTANCHÉITÉ	AN. DE RETENCIÓN	RETENTOR
8	AN. DI TENUTA	OIL SEAL	DICHTRING	JOINT D'ÉTANCHÉITÉ	AN. DE RETENCIÓN	RETENTOR
9	ANELLO SEEGER	SNAP RING	SEEGERRING	ANNEAU D'ARRÊT	ANILLO SEEGER	ANEL ELÁSTICO
10	ANELLO SEEGER	SNAP RING	SEEGERRING	ANNEAU D'ARRÊT	ANILLO SEEGER	ANEL ELÁSTICO
11	CAPPELOTTO	CAP	KAPPE	CHÂPEAU	CAPERUZA	TAMPÃO
12	BOCCOLA	BUSHING	BUCHSE	DOUILLE	CASQUILLO	CASQUILHO
13	DADO ESAGONALE	NUT	SECHSKANTMUTTER	ÉCROU HÉXAGONAL	TUERCA HEXAGONAL	PORCA
14	F.A.M	F.A.M	F.A.M	F.A.M	F.A.M	FLANGE
15	ANELLO SEEGER	SEEGER	SEEGERRING	ANNEAU D'ARRÊT	ANILLO SEEGER	ANEL ELÁSTICO
16	VITE T.E.	SCREW T.E.	SECHSKANTSCHRAUBE	VIS T.H.	TORNILLO T.E.	PARAFUSO
17	VITE T.C.E.I	SCREW T.C.E.I	INNENSECHSKANTSCHRAUBE	VIS C.H.C.	TORNILLO T.C.E.I	PARAFUSO
18	GUARNIZIONE ENTRATA	GASKET	ANTRIEBSDICHTUNG	GARNITURE ENTRÉE	JUNTA DE ENTRADA	JUNTA

	Cuscinetti / Bearings / Kugellager Roulements / Coljinetes / Rolamentos		Anelli di tenuta / Oilseals / Simmerringe Joints d'étanchéité / Anillos de retención / Retentores	
	5	6	7	8
I 30	6000 10/26/8	16006 30/55/9	10/26/7 BASL	30/55/7
MI 30 PAM 10/80	6000	16006	17/25/4	30/55/7
MI 30 PAM 11/90	6000	16006	17/25/4	30/55/7
MI 30 PAM 9/120	6000	16006	17/25/4	30/55/7
MI 30 PAM 9/80	6000	16006	17/25/4	30/55/7
MI 30 PAM 9/90	6000	16006	17/25/4	30/55/7
MI 30 PAM 11/140	6000	16006	17/25/4	30/55/7
I - MI 30 F				30/47/7
I - MI 30 FBC				



Pos.	Descrizione	Description	Beschreibung	Description	Descripción	Descrição
1	AN. DI TENUTA	OIL SEAL	DICHRING	JOINT D'ÉTANCHÉITÉ	AN. DE RETENCIÓN	RETENTOR
2	PIEDE	FOOT	FUSS	PIED	PIE	PÉ
3	GUARN.ALB.LENTO	GASKET	DICHT. ABTRIEBSWELLE	GARN.ÁRBRE PETITE VITESSE	JUNT.ÁRB.LENTO	JUNTA DE SAÍDA
4	CUSCINETTO	BEARING	LAGER	ROULEMENT	COJINETE	ROLAMENTO
5	CAPPELOTTO	CAP	KAPPE	CHAPEAU	CAPERUZA	TAMPÃO
6	ANELLO SEEGER	SEEGER	SEEGERRING	ANNEAU D'ARRÊT	ANILLO SEEGER	ANEL ELÁSTICO
7	CUSCINETTO	BEARING	LAGER	ROULEMENT	COJINETE	ROLAMENTO
8	CORONA	CROWN GEAR	KRANZ	COURONNE	CORONA	COROA
9	NUOVO CORPO	BODY	NEUER KÖRPER	NOUVEAU CORPS	NUEVO CUERPO	NOVO CORPO
10	OR	OR	OR	JOINT TORIQUE	OR	ANEL DE VEDAÇÃO "OR"
11	DADO ESAGONALE	NUT	MUTTER	ÉCROU HÉXAGONAL	TUERCA HEXAGONAL	PORCA
12	FLANGIA	FLANGE	FLANSCH	BRIDE	BRIDA	FLANGE
13	VITE T.E.	SCREW T.E.	SCHRAUBE	VIS T.H.	TORNILLO T.E.	PARAFUSO
14	AN. DI TENUTA	OIL SEAL	DICHRING	JOINT D'ÉTANCHÉITÉ	AN. DE RETENCIÓN	RETENTOR
15	VITE T.E.	SCREW T.E.	SCHRAUBE	VIS T.H.	TORNILLO T.E.	PARAFUSO
16	VITE T.C.E.I	SCREW T.C.E.I	SCHRAUBE	VIS C.H.C.	TORNILLO T.C.E.I	PARAFUSO
17	GUARNIZIONE	GASKET	DICHTUNG	GARNITURE	JUNTA	JUNTA DE ENTRADA
18	NUOVO V.S.F	WORM SCREW	V.S.F NEU	NOUVELLE V.S.F.	NUEVO T.S.F	NOVA ROSCA SEM FIM
19	FLANGIA PIATTA	FLANGE	FLACHER FLANSCH	BRIDE PLATE	BRIDA PLANA	FLANGE FP
20	LINGUETTA	KEY	FEDERKEIL	LANGUETTE	LENGUETA	CHAVETA
21	CUSCINETTO	BEARING	LAGER	ROULEMENT	COJINETE	ROLAMENTO

		Cuscinetto anteriore vite Front worm bearing Vorderes Schnecken-lager Roulement avant arbre vis Cojinete anterior tornillo Rolamento da frente da rosca sem fim 21	Cuscinetto posteriore vite Rear worm bearing Hinteres Schneckenlager Roulement arrière arbre vis Cojinete posterior tornillo Rolamento posterior da rosca sem fim 7	Cuscinetti corona Output bearing Kugellager Roulements couronne Cojinetes corona Rolamentos da coroa		Anelli di tenuta corona Oilseals (output) Smmerringe (Abtriebseite) Joints d'étanchéité couronne Anillos de retención corona Retentores de saída 1	Anello di tenuta vite Worm shaft seal Schneckenwellendichtring Joint d'étanchéité vis Anillo de retención tornillo Retentor de entrada 14	L ₁ (mm)
				4				
				standard	a richiesta on request only auf Anfrage sur demande bajo pedido se requerido			
I 40		6004	6004	16006	32006	30/47/7 BASL	20/42/7 BASL	63
MI 40	PAM 9/120	6004	6004	16006	32006	30/47/7 BASL	20/35/7 BASL	68,5
MI 40	PAM 11/140	6004	6004	16006	32006	30/47/7 BASL	20/35/7 BASL	70
MI 40	PAM 14/160	51105	6004	16006	32006	30/47/7 BASL	25/35/7 BASL	71
MI 40	PAM 9/80	6004	6004	16006	32006	30/47/7 BASL	20/35/7 BASL	72
MI 40	PAM 11/90	6004	6004	16006	32006	30/47/7 BASL	20/35/7 BASL	70
MI 40	PAM 14/105	51105	6004	16006	32006	30/47/7 BASL	25/35/7 BASL	71
I 50		30204	30204	16007	32007	35/47/7 BASL	20/47/7 BASL	73
MI 50	PAM 11/140	6005	6204	16007	32007	35/47/7 BASL	25/40/7 BASL	80
MI 50	PAM 14/160	6005	6204	16007	32007	35/47/7 BASL	25/40/7 BASL	81
MI 50	PAM 19/200	51106	6204 2RS	16007	32007	35/47/7 BASL	30/40/7 BASL	82
MI 50	PAM 11/90	6005	6204	16007	32007	35/47/7 BASL	25/40/7 BASL	80
MI 50	PAM 14/105	6005	6204	16007	32007	35/47/7 BASL	25/40/7 BASL	81
MI 50	PAM 19/120	51106	6204 2RS	16007	32007	35/47/7 BASL	30/40/7 BASL	81
I 60		6006	6006	6008	32008	40/56/8 BASL	30/55/7 BASL	86
MI 60	PAM 14/160	6006	6006	6008	32008	40/56/8 BASL	30/47/7 BASL	95
MI 60	PAM 19/200	6006	6006	6008	32008	40/56/8 BASL	30/47/7 BASL	95
MI 60	PAM 24/200	51107	6006	6008	32008	40/56/8 BASL	35/47/7 BASL	101
MI 60	PAM 14/105	6006	6006	6008	32008	40/56/8 BASL	30/47/7 BASL	97
MI 60	PAM 19/120	6006	6006	6008	32008	40/56/8 BASL	30/47/7 BASL	94
MI 60	PAM 24/140	51107	6006	6008	32008	40/56/8 BASL	35/47/7 BASL	100
I 70		30305	30305	6009	32009	45/60/7 BASL	25/62/10	87
MI 70	PAM 14/160	6007	6305	6009	32009	45/60/7 BASL	35/55/10 BASL	97
MI 70	PAM 19/200	6007	6305	6009	32009	45/60/7 BASL	35/55/10 BASL	97
MI 70	PAM 24/200	6007	6305	6009	32009	45/60/7 BASL	35/55/10 BASL	97
MI 70	PAM 28/250	51108	30305	6009	32009	45/60/7 BASL	40/55/8 BASL	108,5
MI 70	PAM 14/105	6007	6305	6009	32009	45/60/7 BASL	35/55/10 BASL	97
MI 70	PAM 19/120	6007	6305	6009	32009	45/60/7 BASL	35/55/10 BASL	99
MI 70	PAM 24/140	6007	6305	6009	32009	45/60/7 BASL	35/55/10 BASL	98
MI 70	PAM 28/160	51108	30305	6009	32009	45/60/7 BASL	40/55/8 BASL	107



Pos.	Descrizione	Description	Beschreibung	Description	Descripción	Descrição
1	AN. DI TENUTA	OIL SEAL	DICHTRING	JOINT D'ÉTANCHÉITÉ	AN. DE RETENCIÓN	RETENTOR
2	PIEDE	FOOT	FUSS	PIED	PIE	PÉ
3	GUARN.ALB.LENTO	GASKET	DICHT. ABTRIEBSWELLE	GARN.ARBRE PETITE VITESSE	JUNT.ÁRB.LENTO	JUNTA DE SAÍDA
4	CUSCINETTO	BEARING	LAGER	ROULEMENT	COJINETE	ROLAMENTO
5	COPERCHIO CHIUSO	COVER	GESCHLOSS. DECKEL	COUVERCLE FERMÉ	CUBIERTA CERRADA	TAMPA FECHADA
6	CUSCINETTO	BEARING	LAGER	ROULEMENT	COJINETE	ROLAMENTO
7	COPERCHIO APERTO	COVER	OFFENER DECKEL	COUVERCLE OUVERT	CUBIERTA ABIERTA	TAMPA ABERTA
8	CORONA	WORM WHEEL	KRANZ	COURONNE	CORONA	COROA
9	CORPO	BODY	KÖRPER	CORPS	CUERPO	CARCAÇA
10	LINGUETTA	KEY	FEDERKEIL	LANGUETTE	LENGÜETA	CHAVETA
11	AN. DI TENUTA	OIL SEAL	DICHTRING	JOINT D'ÉTANCHÉITÉ	AN. DE RETENCIÓN	RETENTOR
12	VITE T.E	SCREW	SECHSKANTSCHRAUBE	VIS T.H.	TORNILLO T.E.	PARAFUSO
13	VITE T.E	SCREW	SECHSKANTSCHRAUBE	VIS T.H.	TORNILLO T.E.	PARAFUSO
14	V.S.F	WORM SCREW	V.S.F	V.S.F.	T.S.F.	ROSCA SEM FIM
15	FLANGIA PIATTA	FLANGE	FLACHER FLANSCH	BRIDE PLATE	BRIDA PLANA	FLANGE FP
16	GUARNIZIONE	GASKET	DICHTUNG	GARNITURE	JUNTA	JUNTA
17	DADO ESAGONALE	NUT	MUTTER	ÉCROU HEXAGONAL	TUERCA HEXAGONAL	PORCA
18	FLANGIA	FLANGE	FLANSCH	BRIDE	BRIDA	FLANGE
19	VITE TE	SCREW	SECHSKANTSCHRAUBE	VIS T.H.	TORNILLO T.E.	PARAFUSO
20	VITE TE	SCREW	SECHSKANTSCHRAUBE	VIS T.H.	TORNILLO T.E.	PARAFUSO
21	V.S.F PAM	WORM SCREW PAM	V.S.F PAM	V.S.F. PAM	T.S.F PAM	ROSCA SEM FIM PAM

I - MI

	Cuscinetti / Bearings / Kugellager Roulements / Cojinetes / Rolamentos				Anelli di tenuta / Oilseals / Simmerringe Joints d'étanchéité / Anillos de retención / Retentores	
	6	6C	4		11	1
			standard	a richiesta / on request only auf Anfrage / sur demande bajo pedido / se requerido		
I 80	30305 25/62/18.25	30305 25/62/18.25	6010 50/80/16	32010X 50/80/20	25/40/7 BASL	50/65/8 BASL
MI 80	32007X 35/62/18	30305 25/62/18.25	6010 50/80/16	32010X 50/80/20	35/50/7 BASL	50/65/8 BASL
MI 80 PAM 100	61908 40/62/12	6305 25/62/17	6010 50/80/16	32010X 50/80/20	40/55/8 BASL	50/65/8 BASL
I 90	30306 30/72/20.75	30306 30/72/20.75	6011 55/90/18	32011X 55/90/23	30/60/10	55/72/10 BASL
MI 90	30207 35/72/18.25	30306 30/72/20.75	6011 55/90/18	32011X 55/90/23	35/60/10	55/72/10 BASL
MI 90 PAM 112	32008X 40/68/19	30306 30/72/20.75	6011 55/90/18	32011X 55/90/23	40/60/10 BASL	55/72/10 BASL
I 110	30307 35/80/22.75	30307 35/80/22.75	6012 60/95/18	32012X 60/95/23	35/72/10 BASL	60/80/10 BASL
MI 110	30208 40/80/19.75	30307 35/80/22.75	6012 60/95/18	32012X 60/95/23	40/60/10 BASL	60/80/10 BASL
I-MI 130	32209 45/85/24.75	32209 45/85/24.75	6014 70/110/20	32014X 70/110/25	45/72/10	70/90/10 BASL
MI 130 PAM 132	32011X 55/90/23	32209 45/85/24.75	6014 70/110/20	32014X 70/110/25	55/80/10 BASL	70/90/10 BASL
I-MI 150	30211 55/110/22.75	30211 55/110/22.75	6216 80/140/26	30216 80/140/28.25	55/80/10 BASL	80/100/10 BASL
I-MI 175	30212 60/110/23.75	30212 60/110/23.75	6217 85/150/28	30217 85/150/30.5	60/80/10 BASL	85/110/13 BASL

NOTE

NOTES

ANMERKUNG

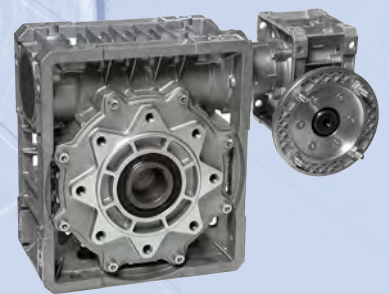
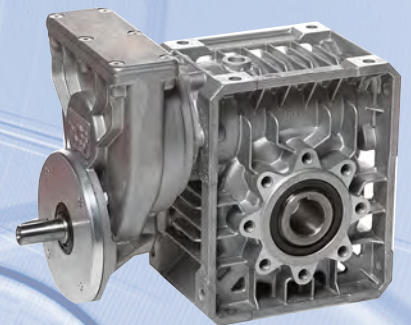
NOTES

NOTAS

NOTAS

I - MI

U - MU



SITI

SOCIETÀ ITALIANA TRASMISSIONI INDUSTRIALI

®

051-36512626

www.kalasanatisafaei.com



INDICE SERIE U-MU IT	SERIE U-MU INDEX EN	INHALT SERIES U-MU DE
RIDUTTORI E MOTORIDUTTORI SEMPLICI..... S.1	SINGLE GEARBOXES AND GEARED MOTORS S.1	EINZELGETRIEBE UND-GETRIEBEMOTOREN S.1
RIDUTTORI E MOTORIDUTTORI CON PRECOPPIA P.1	GEARBOXES AND GEARED MOTORS WITH PRIMARY REDUCTION P.1	GETRIEBE UND GETRIEBEMOTOREN MIT VORSTUFE P.1
RIDUTTORI E MOTORIDUTTORI COMBINATI C.1	COMBINED GEARBOXES AND GEARED MOTOR..... C.1	KOMBINIERTE GETRIEBE UND GETRIEBEMOTOREN C.1
PRESTAZIONI ORDINATE PER POTENZA T.1	PERFORMANCE ORDERED BY POWER T.1	ANGEORDNETE ANGABEN BEI LEISTUNG T.1
ACCESSORI A.1	ACCESSOIRES A.1	ZUBEHÖRE A.1
PARTI DI RICAMBIO R.1	SPARE PARTS R.1	ERSATZTEILE R.1
INDEX DE SÉRIE U-MU FR	ÍNDICE DE LA SERIE U-MU ES	ÍNDICE U-MU SÉRIE PT
RÉDUCTEURS ET MOTORÉDUCTEURS SIMPLES..... S.1	REDUCTORES Y MOTORREDUCTORES SIMPLES S.1	REDUTORES E MOTORREDUTORES SIMPLES S.1
RÉDUCTEURS ET MOTORÉDUCTEURS AVEC PRÉ-COUPLES..... P.1	REDUCTORES Y MOTORREDUCTORES CON PRERREDUCTORES..... P.1	REDUTORES E MOTORREDUTORES COM PRÉ-REDUTORES..... P.1
RÉDUCTEURS ET MOTORÉDUCTEURS COMBINÉS C.1	REDUCTORES Y MOTORREDUCTORES COMBINADOS C.1	REDUTORES E MOTORREDUTORES COMBINADOS C.1
PRESTATIONS ORDONNÉES PAR PUISSANCE T.1	PRESTACIONES ORDENADAS POR POTENCIA T.1	PERFORMANCE ORDENADAS POR POTÊNCIA T.1
ACCESSOIRES A.1	ACCESORIOS A.1	ACESSÓRIOS..... A.1
PIÈCES DE RECHANGE R.1	PIEZAS DE REPUESTO R.1	PEÇAS DE REPOSIÇÃO R.1

U - MU

RIDUTTORI E MOTORIDUTTORI SEMPLICI IT

RIDUTTORI E MOTORIDUTTORI SEMPLICI	S.2
DESIGNAZIONE	S.2
SENSO DI ROTAZIONE	S.3
 CARATTERISTICHE COSTRUTTIVE	S.4
CARCASSE IN NYLON SU U-MU 30	S.4
TABELLA DATI TECNICI.....	S.7
POSIZIONI DI MONTAGGIO	S.8
POSIZIONE MORSETTIERA MOTORE	S.9
FLANGE IN USCITA.....	S.9
Predisposizione per attacco universale.....	S.9
Posizione delle flange in uscita.....	S.9
QUANTITÀ DI OLIO.....	S.10
PESO DEI RIDUTTORI.....	S.10
PREDISPOSIZIONE ATTACCO MOTORE.....	S.11
PRESTAZIONI E DIMENSIONI ORDINATE PER GRANDEZZA.....	S.12
SERIE U-MU INOX	S.26
Caratteristiche standard	S.26
Prestazioni riduttori disponibili.....	S.26
Opzioni.....	S.27
CARICO RADIALE ED ASSIALE ESTERNO AMMISSIBILE	S.28
Correzione per carico non in mezzzeria	S.29

SINGLE GEARBOXES AND GEARED MOTORS EN

SINGLE GEARBOXES AND GEARED MOTORS	S.2
CONFIGURATION	S.2
DIRECTION OF ROTATION	S.3
 DESIGN FEATURES	S.4
HOUSINGS IN NYLON ON SIZE U-MU 30	S.4
TECHNICAL DATA TABLE	S.7
MOUNTING POSITION	S.8
POSITION OF MOTOR TERMINAL BOX	S.9
OUTPUT FLANGES.....	S.9
Output flanges for universal assembling.....	S.9
Position of output flanges.....	S.9
AMOUNT OF OIL.....	S.10
WORMGEARBOXES WEIGHT.....	S.10
MOTOR CONNECTION.....	S.11
PERFORMANCES AND DIMENSIONS IN ORDER OF MAGNITUDE	S.12
U-MU INOX SERIES.....	S.26
Standard features.....	S.26
Available gearboxes performances.....	S.26
Optional.....	S.27
MAX. ALLOWABLE EXTERNAL RADIAL AND AXIAL LOAD	S.28
Correcting the external radial load when not on the center-line	S.29

EINZELGETRIEBE UND GETRIEBEMOTOREN DE

EINZELGETRIEBE UND-GETRIEBEMOTOREN	S.2
TYPENBEZEICHNUNGEN	S.2
DREHRICHTUNG	S.3
 BAUEIGENSCHAFTEN	S.4
GEHÄUSE IN NYLON AUF DER GRÖSSE U-MU 30	S.4
TABELLE DER TECHNISCHEN DATEN.....	S.7
EINBAULAGEN	S.8
EINBAULAGE DES MOTORKLEMMBRETTS	S.9
ABTRIEBSFLANSCHEN	S.9
Für universalfestigung vorgesehene abtriebsflansche	S.9
Einbaulage der Abtriebsflansche	S.9
ÖLMENGE	S.10
GEWICHT DER GETRIEBE	S.10
AUSLEGUNG FÜR MOTORANKUPLUNG	S.11
LEISTUNGEN UND ABMESSUNGEN IN DER GRÖSSENORDNUNG	S.12
SERIE U-MU INOX	S.26
Standard-Eigenschaften	S.26
Leistung der verfügbaren Getriebe.....	S.26
Optionen	S.27
ZULÄSSIGE EXTERNE RADIALE UND AXIALE BELASTUNG	S.28
Korrektur der Belastung, falls diese nicht in der Mittellinie positioniert ist.....	S.29

RÉDUCTEURS ET MOTORÉDUCTEURS SIMPLES FR

RÉDUCTEURS ET MOTORÉDUCTEURS SIMPLES	S.2
DÉSIGNATION.....	S.3
SENS DE ROTATION	S.3
 CARACTERISTIQUES DE CONSTRUCTION	S.4
CARCASSES EN NYLON POUR U-MU 30	S.4
TABLEAU DES CARACTÉRISTIQUES TECHNIQUES.....	S.7
POSITIONS DE MONTAGE	S.8
POSITION BOÎTE À BORNES MOTEUR	S.9
BRIDES EN SORTIE.....	S.9
Brides en sortie prédisposées pour accouplement universel	S.9
Position des brides en sortie	S.9
QUANTITÉ D'HUILE	S.10
POIDS DES RÉDUCTEURS.....	S.10
PREDISPOSITION ACCOUPLEMENT MOTEUR.....	S.11
PRESTATIONS ET DIMENSIONS RÉPARTIES PAR TAILLE	S.12
SÉRIE U-MU INOX	S.26
Caractéristiques standard	S.26
Prestations réducteurs disponibles	S.26
En option	S.27
CHARGE RADIALE ET AXIALE EXTERNE ADMISSIBLE.....	S.28
Correction pour charge non sur la médiane..	S.29

REDUCTORES Y MOTORREDUCTORES SIMPLES ES

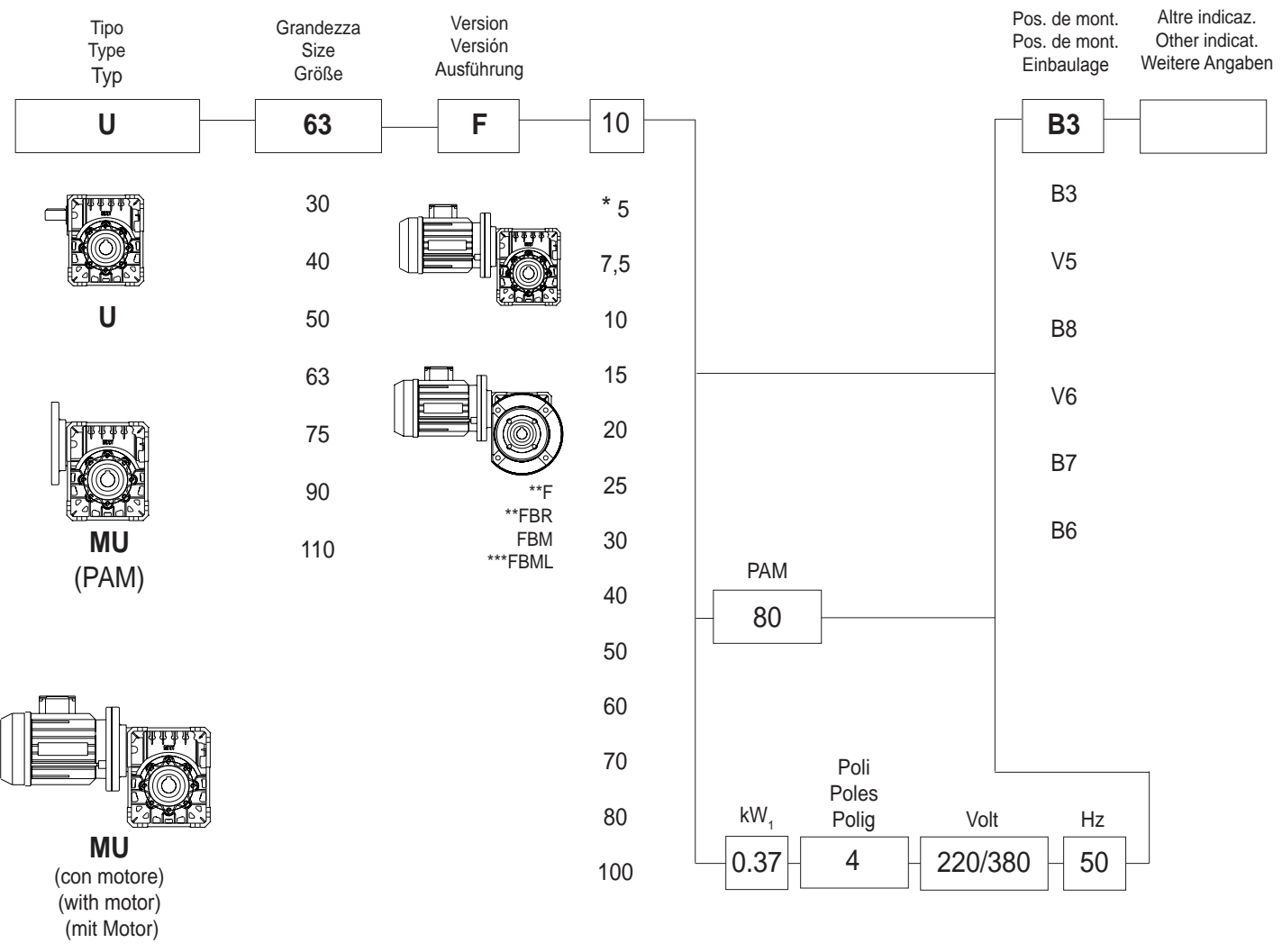
REDUCTORES Y MOTORREDUCTORES SIMPLES	S.2
DENOMINACION.....	S.3
SENTIDO DE ROTACION.....	S.3
 CARACTERÍSTICAS CONSTRUCTIVAS	S.4
CARCASAS EN NYLON SU U-MU 30.....	S.4
TABLA DE DATOS TECNICOS.....	S.7
POSICIONES DE MONTAJE	S.8
POSICIÓN DE LA BORNERA DEL MOTOR.....	S.9
BRIDAS EN SALIDA	S.9
Bridas de salida preinstaladas para acoplamiento universal	S.9
Posición de las bridas en salida.....	S.9
CANTIDAD DE ACEITE	S.10
PESO DE LOS REDUCTORES.....	S.10
PREDISPOSICIÓN UNIÓN MOTOR	S.11
PRESTACIONES Y MEDIDAS ORDENADAS POR TAMAÑO.....	S.12
SERIE U-MU INOX	S.26
Características estándar	S.26
Prestaciones reductores disponibles	S.26
Opciones	S.27
CARGA RADIAL Y AXIAL EXTERNA ADMISIBLE	S.28
Corrección para carga no en la línea central..	S.29

REDUTORES E MOTORREDUTORES SIMPLES PT

REDUTORES E MOTORREDUTORES SIMPLES	S.2
CONFIGURAÇÃO	S.3
SENTIDO DE ROTAÇÃO.....	S.3
 CARACTERÍSTICAS DE CONSTRUÇÃO	S.4
CARCAÇAS DE NYLON EM U-MU 30	S.4
TABELA DADOS TÉCNICOS.....	S.7
POSIÇÕES DE MONTAGEM.....	S.8
POSIÇÃO DA CAIXA DE LIGAÇÃO DO MOTOR	S.9
FLANGE DE SAÍDA	S.9
Predisposição para acoplagem universal	S.9
Posição da flange de saída.....	S.9
QUANTIDADE DE ÓLEO.....	S.10
PESO DOS REDUTORES	S.10
PREDISPOSIÇÃO ACOPLAGEM MOTOR	S.11
PERFORMANCE E DIMENSÕES ORDENADAS POR TAMANHO	S.12
SÉRIE U-MU INOX	S.26
Características standard	S.26
Performance dos redutores disponíveis.....	S.26
Opções.....	S.27
CARGA RADIAL E AXIAL EXTERNA ADMISSÍVEL.....	S.28
Correção para cargas não centradas.....	S.29

RIDUTTORI E MOTORIDUTTORI SEMPLICI IT	SINGLE GEARBOXES AND GEARED MOTORS EN	EINZELGETRIEBE UND -GETRIEBEMOTOREN DE
RÉDUCTEURS ET MOTORÉDUCTEURS SIMPLES FR	REDUCTORES Y MOTORREDUCTORES SIMPLES ES	REDUTORES E MOTORREDUTORES SIMPLES PT

DESIGNAZIONE IT	CONFIGURATION EN	TYPENBEZEICHNUNGEN DE
-------------------------------------	--------------------------------------	---



U - MU

IT

- * Il rapporto 5 è disponibile fino alla grandezza 63 inclusa.
- ** Le flange F e FBR sono disponibili fino alla grandezza 63 inclusa.
- *** Le flange FBML sono disponibili fino alla grandezza 75 inclusa.

EN

- * Ratio 5/1 is available up to size 63 included.
- ** Flanges F and FBR are available up to size 63 included.
- *** Flanges FBML are available up to size 75 included.

DE

- * Die Übersetzung 5:1 ist bis zur Größe 63 eingeschlossen verfügbar.
- ** Die Flansche F und FBR sind bis zur Größe 63 verfügbar.
- *** Die Flansche FBML sind bis zur Größe 75 verfügbar.



**CARATTERISTICHE
COSTRUTTIVE**
IT
DESIGN FEATURES
EN
BAUEIGENSCHAFTEN
DE
**CARACTERISTIQUES
DE CONSTRUCTION**
FR
**CARACTERÍSTICAS
CONSTRUCTIVAS**
ES
**CARACTERÍSTICAS
DE CONSTRUÇÃO**
PT
CARCASSE IN NYLON SU U-MU 30
IT
HOUSINGS IN NYLON ON SIZE U-MU 30
EN
**GEHAEUSE IN NYLON AUF DER
GROESSE U-MU 30**
DE

I riduttori della serie U-MU dalla grandezza U40 alla U110 incluse hanno il corpo in alluminio pressofuso. La sola grandezza U30 ha la carcassa (e le flange attacco motore) in nylon PA 6,6 GF 30 (polimero rinforzato con il 30% di fibre di vetro), al fine di permetterne l'utilizzo in ambienti aggressivi (industria chimica, alimentare ed applicazioni marine), ottenendo nel contempo un ottimo rapporto qualità/prezzo. In generale, il materiale presenta una elevata resistenza all'abrasione e agli urti, caratteristiche meccaniche che si mantengono stabili con la temperatura, elevata resistenza alle sollecitazioni dinamiche ed un'ottima stabilità dimensionale. Inoltre il polimero resiste ai lubrificanti, ai grassi, agli olii, ai carburanti, ai solventi e detergenti, alle soluzioni saline ed agli acidi diluiti.

Le proprietà fisico-meccaniche e di compatibilità chimica sono esposte nelle tabelle seguenti, che consentono di valutare l'applicabilità del riduttore alle proprie esigenze.

Wormgearboxes of the series U-MU from the size U 40 up to the size U 110 included, have the housing made in pressure die casting aluminium alloy. Only on the size U-MU 30, housing and motor connection flanges are made of nylon PA 6.6 GF 30 (30% glass fiber reinforced polymer), in order to enable their use in aggressive environments (chemical and food industry as well as nautical applications), and to offer an excellent price-to-quality ratio. Generally speaking, the material has a high abrasion and impact resistance, remarkable mechanical properties that keep steady at temperature changes, a high strength to dynamic stresses as well as an excellent dimensional stability. Moreover, this polymer proves resistant to lubricants, fats, oils, fuels, solvents and detergents, saline solutions and diluted acids.

The physical and mechanical properties and chemical compatibility features are shown in the following tables, which allow to evaluate the possible ways of using the gearbox according to the needs.

Die Schneckengetriebe der Baureihe U-MU, von der Groesse U-MU 40 bis Groesse U-MU 110 eingeschlossen, bestehen aus einem Gehaeuse, das in Druckgussaluminium hergestellt wird. Nur auf der Groesse U-MU 30, sind Gehaeuse und Motorverbindungsflansche aus Nylon PA 6.6 GF 30 (30% glasfaserverstärktem Kunststoff) hergestellt, um die Verwendung in aggressive Umgebungen (Chemie-, Lebensmittelindustrie und nautische Anwendungen) zu ermöglichen und ein hervorragendes Preis-zu-Leistung Verhältnis anzubieten. Ins allgemeine, weist dieses Material eine beträchtliche Abrieb- und Schlagfestigkeit, hohe mechanische Eigenschaften, die fest und staendig mit der Temperatur bleiben, eine beträchtliche dynamische Widerstandskraft und ausgezeichnete Dimensionstaendigkeit auf.

Darüber hinaus, ist das Polymer beständig gegen Schmierstoffe, Fette, Öle, Kraftstoffe, Lösungsmittel und Waschmittel, Salzlösungen und verdünnte Säuren.

Die physikalisch-mechanischen Eigenschaften und die entsprechende chemische Verträglichkeit sind in den folgenden Tabellen dargestellt und ermöglichen die Bewertung der Verwendungsweise des Getriebes je nach Bedarf.

CARCASSES EN NYLON POUR U-MU 30
FR
CARCASAS EN NYLON SU U-MU 30
ES
CARCAÇAS DE NYLON EM U-MU 30
PT

Les corps des réducteurs de la série U-MU, de la taille U40 à la taille U110 incluses, sont réalisés en aluminium moulé sous pression. Seulement le corps (et les brides d'accouplement au moteur) de la taille U30 est réalisé en nylon PA 6,6 GF 30 (polymère renforcé avec 30% de fibre de verre), pour permettre leur utilisation dans des environnements agressifs (industrie chimique, alimentaire et les applications marines), avec un excellent rapport qualité/prix. En général, le matériau présente une résistance élevée à l'abrasion et aux chocs, propriétés mécaniques qui se maintiennent stables avec la température, haute résistance aux charges dynamiques et une excellente stabilité dimensionnelle. En outre, le polymère est résistant aux lubrifiants, aux graisses, aux huiles, aux carburants, aux solvants et aux détergents, aux solutions salines et aux acides dilués.

Les propriétés physiques et mécaniques et la compatibilité chimique sont indiquées dans les tableaux suivants, qui permettent d'évaluer l'applicabilité du réducteur selon ses exigences.

Los reductores de la serie U-MU del tamaño U40 al U110 (incluidos) cuentan con un cuerpo de aluminio presofundido. Solo el tamaño U30 tiene una carcasa (y unas bridas de unión al motor) de nylon PA 6,6 GF 30 (polímero reforzado con un 30% de fibra de vidrio) con el fin de permitir su uso en entornos agresivos (industria química, alimentaria y aplicaciones marinas), obteniendo a su vez una óptima relación calidad/precio. En general, el material presenta una elevada resistencia a la abrasión y a los golpes, características mecánicas que se mantienen estables con la temperatura, alta resistencia a las tensiones dinámicas y una óptima estabilidad dimensional. Además, el polímero es resistente a los lubricantes, grasas, aceites, carburantes, solventes y detergentes, a las soluciones salinas y a los ácidos diluidos. Las propiedades físico-mecánicas y de compatibilidad química se exponen en las tablas siguientes, que permiten evaluar la aplicabilidad del reductor a los requisitos propios.

Os redutores da série U-MU do tamanho U40 ao U110, tem o corpo de alumínio injetado sob pressão. Apenas o tamanho U30 tem a carcaça (e as flanges de acoplamento do motor) em nylon PA 6,6 GF 30 (polímero reforçado com 30% de fibra de vidro), a fim de permitir a utilização em ambientes agressivos (indústria química, alimentícia e aplicações marinhas), obtendo ao mesmo tempo uma ótima relação qualidade/preço.

Normalmente, o material apresenta uma elevada resistência contra a abrasão e os choques, características mecânicas que se mantêm estáveis com a temperatura, elevada resistência às solicitações dinâmicas e uma ótima estabilidade dimensional. Além disso, o polímero resiste aos lubrificantes, às graxas, aos óleos, aos combustíveis, aos solventes e detergentes, às soluções salinas e aos ácidos diluídos.

As propriedades físico-mecânicas e de compatibilidade química estão expostas nas seguintes tabelas, que permitem avaliar a aplicabilidade do reductor às próprias exigências.

PROPRIETÀ	PROPERTIES	EIGENSCHAFTEN	NORMATIVA STANDARD NORM	VALORI VALUES WERTE
FISICHE	PHYSICAL	PHYSISCH		
Peso specifico	Specific weight	Spezifisches Gewicht	ASTM D792	1,36 gr/cm ³
Assorbimento acqua 24h	Water absorption 24h	Wasseraufnahme 24h	ASTM D570	0,6-0,9 %
MECCANICHE	MECHANICAL	MECHANISCH		
Carico di rottura a trazione	Resistance to tensile stress	Zugspannungsbelastung	ASTM D638	160 MPa
Modulo elastico a trazione	Modulus of elasticity to tensile stress	Zugspannungsbelastung - Elastikmodule	ASTM D638	9700 MPa
Allungamento massimo a trazione	Maximum stretch	Höchste Elastizität	ASTM D638	3,5 %
Modulo elastico a flessione	Modulus of elasticity to bending stress	Biegungsbelastung - Elastikmodule	ASTM D790	9000 MPa
Resilienza IZOD c.i 6,4 mm	IZOD Impact resistance c.i 6,4 mm	Schlagbeständigkeit IZOD c.i 6,4 mm	ASTM D256	90 J/m
Durezza ROCKWELL	ROCKWELL hardness	ROCKWELL-Härte	ASTM D795	115 (L)
TERMICHE	THERMAL	THERMISCH		
Temperatura di inflessione HDT 1,82 N/mm ²	Heat deflection temperature HDT 1,82 N/mm ²	Wärmebeständigkeit HDT 1,82 N/mm ²	ASTM D648	245 °C
Temperatura di rammollimento VICAT 49N	VICAT 49N softening temperature	Erweichungstemperatur VICAT 49N	ASTM D1525	255 °C
Coefficiente di espansione termico lineare	Coefficient of linear thermal expansion	Wärmeausdehnungskoeffizient	ASTM D696	3 x 10 ⁻⁵ /°K
ALTRE	OTHER	SONSTIGE		
Autoestinguenza	Flammability	Entflammbarkeit	UL94	HB (3,2 mm)

AGENTI CHIMICI COMPATIBILI	COMPATIBLE CHEMICAL AGENTS	KOMPATIBEL CHEMIKALIEN
acetaldeide	acetaldehyde	Acetaldehyd
acetone	acetone	Aceton
arsenico acido	arsenic acid	Arsensäure
alcool metilico	methyl alcohol	Methylalkohol
alcool isopropilico	isopropyl alcohol	Isopropylalkohol
ammonio carbonato	ammonium carbonate	Ammoniumcarbonat
ammonio cloruro	ammonium chloride	Ammoniumchlorid
acqua ragia	turpentine	Terpentin
acido borico	boric acid	Borsäure
acetato butilico	butyl acetate	Butylacetat
cloruro di calcio	calcium chloride	Calciumchlorid
benzene	benzene	Benzol
acido citrico	citric acid	Zitronensäure
gasolio	gas oil	Gasöl
glicerina	glycerin	Glyzerin
kerosene	kerosene	Kerosin
acido nitrico (5-10%)	nitric acid (5-10%)	Salpetersäure (5-10%)
sodio idrossido	sodium hydroxide	Natriumhydroxid
cloruro di sodio	sodium chloride	Natriumchlorid
detergenti	detergents	Waschmittel
etanolo	ethanol	Ethanol
glicole etilenico	ethylene glycol	Ethylenglykol
benzina senza piombo	unleaded petrol	Bleifreies Benzin
magnesio idrossido	magnesium hydroxide	Magnesiumhydroxid
metil etil chetone	methyl ethyl ketone	Methylethylketon
olio motore	motor oil	Motoröl
olio idraulico	hydraulic oil	Hydrauliköl
olio minerale	mineral oil	Mineralöl
cloruro di potassio	potassium chloride	Kaliumchlorid

PROPRIÉTÉ	PROPIEDADES	PROPIEDADES	REGLÉMENTATION NORMATIVA NORMATIVA	VALEURS VALORES VALORES
PHYSIQUES	FÍSICAS	FÍSICAS		
Poids spécifique	Peso específico	Peso específico	ASTM D792	1,36 gr/cm ³
Absorption d'eau 24h	Absorción de agua 24 h	Absorção água 24h	ASTM D570	0,6-0,9 %
MÉCANIQUES	MECÁNICAS	MECÁNICAS		
Charge de rupture à la traction	Carga de rotura por tracción	Carga de ruptura em tração	ASTM D638	160 MPa
Module d'élasticité à la traction	Carga de tracción módulo elástico	Módulo de elasticidade em tração	ASTM D638	9700 MPa
Allongement maximale à la traction	Alargamiento máximo por tracción	Alongamento máximo de tração	ASTM D638	3,5 %
Module d'élasticité à la flexion	Carga de flexión módulo elástico	Módulo de elasticidade em flexão	ASTM D790	9000 MPa
Résilience IZOD c.i 6,4 mm	Resistencia a impactos IZOD c.i 6,4 mm	Resiliência IZOD c.i 6,4 mm	ASTM D256	90 J/m
Dureté ROCKWELL	Dureza ROCKWELL	Dureza ROCKWELL	ASTM D795	115 (L)
THERMIQUES	TÉRMICAS	TÉRMICAS		
Température de fléchissement HDT 1,82 N/mm ²	Temperatura de inflexión HDT 1,82 N/mm ²	Temperatura de deflexão HDT 1,82 N/mm ²	ASTM D648	245 °C
Température de ramollissement VICAT 49N	Temperatura de reblandecimiento VICAT 49N	Temperatura de amolecimento VICAT 49N	ASTM D1525	255 °C
Coefficient d'expansion thermique linéaire	Coefficiente de expansión térmico lineal	Coefficiente de expansão térmica linear	ASTM D696	3 x 10 ⁻⁵ /°K
AUTRES	OTRAS	OUTRAS		
Autoextinguibilité	Autoextinción	À prova de fogo	UL94	HB (3,2 mm)

AGENTS CHIMIQUES COMPATIBLES	AGENTES QUÍMICOS COMPATIBLES	AGENTES QUÍMICOS COMPATÍVEIS
acétaldéhyde	acetaldeído	Acetaldeído
acétone	acetona	acetona
acide arsénique	arsénico ácido	ácido arsénico
alcool méthylique	alcool metílico	álcool metílico
alcool isopropylique	alcool isopropílico	álcool isopropilo
carbonate d'ammonium	amonio carbonato	carbonato de amónio
chlorure d'ammonium	amonio cloruro	cloreto de amónio
essence de térébenthine	aguarrás	aguarrás
acide borique	ácido bórico	ácido bórico
acétate de butyle	acetato butílico	acetato butílico
chlorure de calcium	cloruro de calcio	cloreto de cálcio
benzène	benceno	benzeno
acide citrique	ácido cítrico	ácido cítrico
gazole	gasóleo	gasóleo
glycérine	glicerina	glicerina
kérosène	queroseno	querosene
acide nitrique (5-10%)	ácido nítrico (5-10%)	ácido nítrico (5-10%)
hydroxyde de sodium	hidróxido de sodio	hidróxido de sódio
chlorure de sodium	cloruro de sodio	cloreto de sódio
détergents	detergentes	detergentes
éthanol	etanol	etanol
éthylène glycol	etilenoglicol	etilenoglicol
essence sans plomb	gasolina sin plomo	gasolina sem chumbo
hydroxyde de magnésium	hidróxido de magnesio	hidróxido de magnésio
méthyl éthyl cétone	metiletilcetona	metil-etil-cetona
huile moteur	aceite de motor	óleo motor
huile hydraulique	aceite hidráulico	óleo hidráulico
huile minérale	aceite mineral	óleo mineral
chlorure de potassium	cloruro de potasio	cloreto de potássio

TABELLA DATI TECNICI

Nella tabella sono riportati i parametri caratteristici dei riduttori a vite senza fine.

Vengono rappresentati in ordine

- il numero di principi della vite (z_1) dal quale si desume il numero di denti della corona (z_2) moltiplicando il numero di principi (z_1) per il rapporto di riduzione prescelto (i)
- l'angolo d'elica (γ)
- il modulo normale (m_n)
- il rendimento statico (RS)

TECHNICAL DATA TABLE

The table here below gives the typical parameters of worm/wormwheel pairs. The following data are given one after the other.

- The number of starts of the worm (z_1) which even the number of teeth of the wormwheel (z_2) can be drawn from, multiplying the number of starts (z_1) by the ratio (i)
- the helix angle (γ)
- the normal module (m_n)
- the static efficiency of worm/wormwheel pair (RS)

TABELLE DER TECHNISCHEN DATEN

In der Tabelle sind die Kenngrößen der Schneckengetriebe angegeben.

Diese sind wie folgt unterteilt:

- Windungen der Schnecke (z_1), aus denen die Anzahl der Schneckenradzähne entnommen werden kann, wozu man die Zahl der Zähne (z_2) mit der gewählten Untersetzung (i) multipliziert.
- Steigungswinkel (γ)
- Normalmodul (m_n)
- Statischer Wirkungsgrad (RS)

TABLEAU DES CARACTÉRISTIQUES TECHNIQUES

Dans le tableau on indique les paramètres caractéristiques des réducteurs à vis sans fin. Ils sont représentés, dans l'ordre

- le nombre de hélices de la vis (z_1), duquel découle le nombre de dents de la couronne (z_2) en multipliant le nombre de hélices (z_1) par le rapport de réduction choisi (i)
- l'angle d'hélice (γ)
- le module normal (m_n)
- le rendement statique (RS)

TABLA DE DATOS TECNICOS

En la tabla se indican los parámetros característicos de los reductores de tornillo sinfín. Se representan en orden:

- el número de principios del tornillo (z_1) mediante el cual se obtiene el número de dientes de la corona (z_2) multiplicando el número de principios (z_1) por la relación de reducción preseleccionada (i)
- el ángulo de hélice (γ)
- el módulo normal (m_n)
- el rendimiento estático (RS)

TABELA DADOS TÉCNICOS

Na tabela estão indicados os parâmetros característicos dos redutores de rosca sem fim. Estão indicados por ordem

- o número de entradas da rosca (z_1) de onde se deduz o número de dentes da coroa (z_2) multiplicando o número de entradas (z_1) pela relação da redução escolhida (i)
- o ângulo de hélice (γ)
- o módulo normal (m_n)
- o rendimento estático (RS)

		i												
		5	7,5	10	15	20	25	30	40	50	60	70	80	100
U30	Z_1	6	4	4	2	2	2	1	1	4	4		1	4
	γ	27°	22°50'	19°07'	12°26'	8°07'	13°28'	5°49'	7°30'	5°53'	2°53'		4°46'	2°53'
	m_n	1,25	1,4	1,1	1,5	1,1	1	1,5	1,25	1	0,75		0,65	0,5
	RS	0,72	0,67	0,64	0,56	0,47	0,58	0,39	0,45	0,4	0,25		0,35	0,25
U40	Z_1	6	4	4	2	2	2	1	1	1	1	1	1	1
	γ	34°01'30"	24°03'18"	18°30'35"	12°34'54"	12°49'54"	10°19'38"	6°22'03"	06°29'50"	05°12'21"	04°20'31"	3°09'09"	03°15'33"	02°36'30"
	m_n	1,6623	1,8750	1,9471	2,0040	1,5990	1,2907	2,0407	1,6295	1,3066	1,0902	0,8959	0,8187	0,6553
	RS	0,730	0,697	0,658	0,587	0,536	0,493	0,437	0,380	0,342	0,281	0,260	0,262	0,227
U50	Z_1	6	4	4	2	2	2	1	1	1	1	1	1	1
	γ	33°26'36"	24°03'18"	18°30'35"	12°34'54"	12°26'17"	10°19'38"	6°22'03"	06°29'50"	05°12'21"	04°20'31"	3°04'59"	03°15'33"	02°36'30"
	m_n	2,0817	2,3438	2,4339	2,5050	1,9902	1,6134	2,5508	2,0368	1,6332	1,3627	1,1149	1,0233	0,8192
	RS	0,729	0,697	0,658	0,587	0,531	0,493	0,437	0,376	0,337	0,306	0,280	0,258	0,223
U63	Z_1	6	4	3	2	2	2	1	1	1	1	1	1	1
	γ	25°00'00"	24°03'17"	18°30'35"	12°34'54"	10°30'00"	8°42'00"	6°22'03"	5°12'00"	4°21'36"	03°45'36"	3°18'00"	2°57'00"	02°24'36"
	m_n	2,600	2,8125	2,9207	3,0060	2,4300	1,9400	3,0610	2,4000	1,9500	1,6400	1,4200	1,2500	1,000
	RS	0,740	0,690	0,64	0,57	0,591	0,546	0,420	0,441	0,390	0,351	0,293	0,291	0,248
U75	Z_1		4	3	2	2	2	1	1	1	1	1	1	1
	γ		25°33'21"	19°31'14"	13°11'08"	10°43'35"	9°02'26"	6°38'42"	5°23'42"	4°32'27"	03°55'11"	3°26'54"	3°04'12"	02°32'02"
	m_n		3,4377	3,5826	3,6939	2,8585	2,3303	3,7640	2,8947	2,3514	1,9796	1,7093	1,5000	1,2124
	RS		0,704	0,667	0,597	0,554	0,516	0,446	0,339	0,361	0,329	0,302	0,279	0,243
U90	Z_1		4	3	2	2	1	1	1	1	1	1	1	1
	γ		24°03'18"	18°30'35"	12°34'54"	12°49'54"	10°19'38"	8°38'04"	06°29'50"	05°12'21"	04°20'31"	3°33'00"	3°15'33"	02°36'30"
	m_n		4,2188	4,3810	4,5091	3,5978	2,9042	4,8642	3,6666	2,9398	2,4529	2,0550	1,8420	1,4745
	RS		0,704	0,667	0,597	0,554	0,516	0,446	0,339	0,361	0,328	0,324	0,279	0,243
U110	Z_1		4	3	2	2	1	1	1	1	1	1	1	1
	γ		28°29'59"	21°50'49"	11°49'32"	12°08'10"	10°17'20"	7°27'56"	06°06'40"	05°10'23"	04°29'05"	3°57'28"	3°32'30"	02°55'35"
	m_n		5,0131	5,2788	5,2839	4,2590	3,4791	5,6175	4,3283	3,5200	2,9659	2,5624	2,2554	1,8194
	RS		0,716	0,684	0,619	0,580	0,545	0,477	0,427	0,390	0,358	0,331	0,308	0,270

POSIZIONI DI MONTAGGIO

IT

Si consiglia di prestare la massima attenzione alla posizione di montaggio in cui si troverà a lavorare il riduttore. Per molte posizioni, infatti, è prevista un'apposita lubrificazione del riduttore e dei cuscinetti, senza la quale non è garantita la normale durata del riduttore stesso. In mancanza di indicazioni specifiche il riduttore verrà fornito idoneo per il montaggio standard B3.

Nota: per i riduttori di grandezza 30 e 40 non è necessario specificare la posizione di montaggio in fase di ordine, dato che il riduttore standard è idoneo per tutte le posizioni di montaggio.

MOUNTING POSITION

EN

We recommend paying the utmost attention to the gearbox installation and operating position. For many positions, in fact, a specific lubrication of the gearbox and its bearings is required, without which the normal service life of the gearbox will not be guaranteed. Without any specific indications the gearbox will be supplied for the standard B3 installation.

Remark: for gearboxes of size 30 and 40, it is not necessary to specify the mounting position when ordering, since these sizes are suitable for all mounting positions.

EINBAULAGEN

DE

Man sollte immer sehr genau auf die Einbaulage achten, wo das Getriebe arbeiten wird. Denn für viele Einbaulagen ist eine Spezialschmierung des Getriebes und seiner Lager vorgesehen, ohne die die normale Lebensdauer des Getriebes nicht garantiert ist. In Ermangelung spezifischer Angaben wird das Getriebe für die Standard-Einbaulage B3 geliefert.

Hinweis: für die Getriebe von Größe 30 und 40 muss man nicht die Einbaulage bei der Bestellung angeben, da das Getriebe für alle Einbaulagen schon geeignet ist.

POSITIONS DE MONTAGE

FR

Il est conseillé de prêter la plus haute attention à la position de montage dans laquelle le réducteur se trouvera à travailler. Pour beaucoup de positions, en effet, il faut prévoir une lubrification du réducteur et des roulements, sans quoi la durée de vie normale du réducteur n'est pas garantie. À défaut d'indications spécifiques le réducteur sera fourni adapté pour la position de montage standard B3.

Remarque : pour les réducteurs ayant une taille 30 et 40 il n'est pas nécessaire de spécifier la position de montage en phase de commande, étant donné que le réducteur standard est indiqué pour toutes les positions de montage.

POSICIONES DE MONTAJE

ES

Se aconseja prestar la máxima atención a la posición de montaje en la que trabajará el reductor. Para muchas posiciones, de hecho, está prevista una correspondiente lubricación del reductor y de los cojinetes, sin la cual no se garantiza una duración normal del propio reductor. Si no existen indicaciones específicas, el reductor se suministra en condiciones idóneas para el montaje estándar B3.

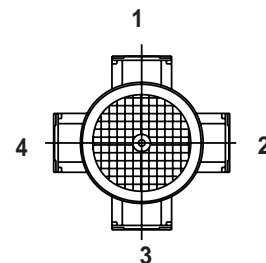
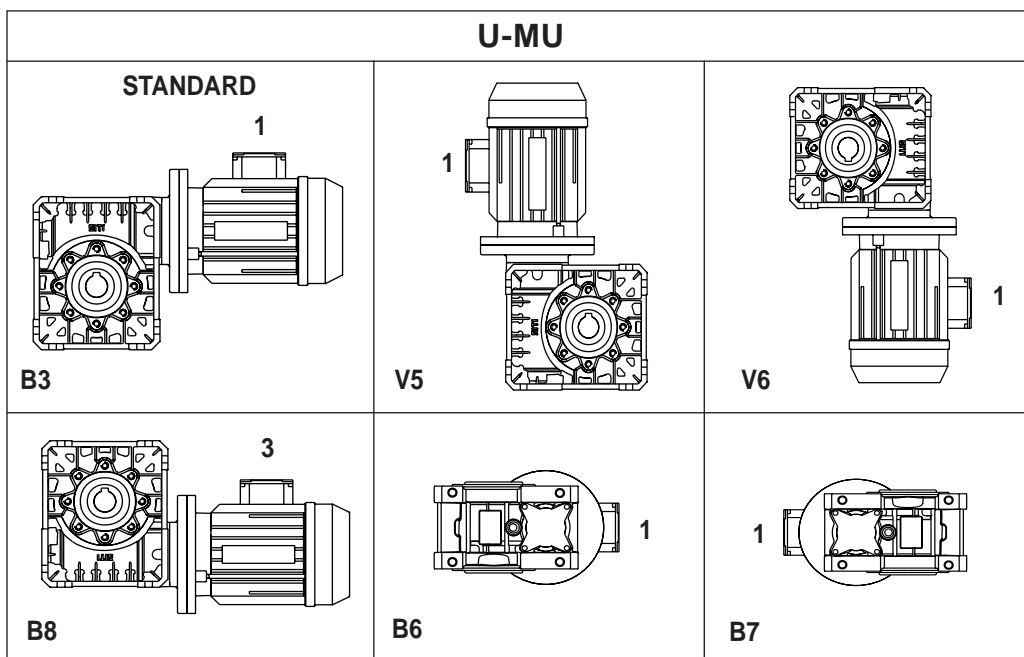
Nota: para los reductores de tamaño 30 y 40 no es necesario especificar la posición de montaje durante la fase de pedido, puesto que el reductor estándar es idóneo para todas las posiciones de montaje.

POSIÇÕES DE MONTAGEM

PT

Aconselhamos prestar a máxima atenção para a posição de montagem onde o reductor irá trabalhar. Para muitas posições, na verdade, está prevista uma lubrificação própria do reductor e dos rolamentos sem a qual não é assegurada a durabilidade do próprio reductor. Na falta de indicações específicas o reductor será fornecido pronto para a montagem standard B3.

Nota: para os reductores de tamanho 30 e 40 não é necessário especificar a posição de montagem em fase de pedido, uma vez que o reductor standard é indicado para todas as posições de montagem.



POSIZIONE MORSETTIERA MOTORE

IT

Nello schema delle posizioni di montaggio del motoriduttore, è indicata anche la posizione standard (1) della morsettiera mediante un numero il cui significato è descritto dallo schema a lato. Nel caso di particolari esigenze specificare in fase di ordine la posizione desiderata (2, 3 o 4) della morsettiera.

POSITION OF MOTOR TERMINAL BOX

EN

In the sketch, showing the mounting positions of the geared motor, even the standard position (1) of the terminal box is given; it can be identified by a number, whose meaning is described in the sketch on the side. In case of special requirements, the requested position of the terminal box (1, 2, 3 or 4) must be clearly specified on the order.

EINBAULAGE DES MOTORKLEMMBRETTES

DE

In der Abbildung der Einbautagen des Getriebemotors, wird auch die Standard-Lage (1) des Klemmbretts angegeben, die durch eine Ziffer gekennzeichnet werden kann. Die Bedeutung der Ziffer ist in der Skizze nebenbei ganz deutlich beschrieben. Im Falle von besonderen Notwendigkeiten, muss die gewünschte Lage (1, 2, 3 oder 4) des Klemmbretts bei der Bestellung klar angegeben werden.

POSITION BOÎTE À BORNES MOTEUR

FR

Dans le schéma des positions de montage du motoréducteur on indique aussi la position standard (1) de la boîte à bornes par une chiffre dont l'explication est décrite dans le schéma à côté. En cas d'exigences particulières veuillez spécifier en phase de commande la position souhaitée (2, 3 ou 4) de la boîte à bornes.

POSICIÓN DE LA BORNERA DEL MOTOR

ES

En el esquema de posiciones de montaje del motorreductor se indica también la posición estándar (1) de la bornera mediante un número cuyo significado se describe en el esquema situado al lado. En caso de que existan exigencias particulares, especificar en la fase de pedido la posición deseada (2, 3 o 4) de la bornera.

POSIÇÃO DA CAIXA DE LIGAÇÃO DO MOTOR

PT

No esquema das posições de montagem do motorreductor, está indicada também a posição standard (1) da caixa de ligação mediante um número cujo significado é descrito pelo esquema ao lado. Em caso de pedidos especiais especifique em fase de encomenda a posição desejada (2, 3 ou 4) da caixa de ligação.

FLANGE IN USCITA

IT

Predisposizione per attacco universale

I riduttori a vite senza fine serie U-MU sono realizzati con flange in uscita previste per attacco modulare o universale. Ciò consente di poter realizzare con la massima facilità tutte le versioni standard o speciali previste a catalogo.

Posizione delle flange in uscita

Nello schema seguente è indicata la posizione di montaggio standard (R) della flanga (F, FBR, FBM, FBML). Su richiesta la flangia può essere montata "contraria a catalogo" (L).

OUTPUT FLANGES

EN

Output flanges for universal assembling

The wormgearboxes series U-MU provide output flanges suitable for universal or modular assembling. This allows to accomplish all the catalogue versions very easily.

Position of output flanges

In the following sketch, the standard position R of the output flange (F - FBR - FBM - FBML) is shown. Upon customer's request, output flange can be fitted on the opposite side (position L).

ABTRIEBSFLANSCH

DE

Für universalbefestigung vorgesehene abtriebsflansche

Die Abtriebsflansche der Schneckengetriebe Typ U-MU sind für modulare oder Universalbefestigung vorgesehen.

Dies ermöglicht, alle Standard- oder Sonderversionen, die im Katalog angeführt sind, ganz leicht auszuführen.

Einbaulage der Abtriebsflansche

In der folgenden Skizze, ist die standard Einbaulage der Abtriebsflansche (F - FBR - FBM - FBML) angegeben. Bei Kunden Wunsch, kann der Abtriebsflansch auf der gegenwertigen Seite (L) eingebaut werden.

BRIDES EN SORTIE

FR

Brides en sortie prédisposées pour accouplement universel

Les réducteurs à vis sans fin série U-MU sont réalisés avec des brides en sortie prévues pour accouplement modulaire ou universelle. Ce qui permet de réaliser facilement toutes les versions standard ou spéciales prévues dans le catalogue.

Position des brides en sortie

Dans le schéma suivant est indiquée la position de montage standard (R) de la bride (F, FBR, FBM, FBML). Sur demande la bride peut être montée "contraire au catalogue" (L).

BRIDAS EN SALIDA

ES

Bridas de salida preinstaladas para acoplamiento universal

Los reductores de tornillo sinfín serie U-MU están realizados con bridas de salida previstas para acoplamiento modular o universal. Esto permite realizar con la máxima facilidad todas las versiones estándares o especiales previstas en el catálogo.

Posición de las bridas en salida

En el siguiente esquema se indica la posición de montaje estándar (R) de las bridas F, FBR, FBM, FBML). Bajo solicitud, la brida puede montarse en sentido "contrario al catálogo" (L).

FLANGE DE SAÍDA

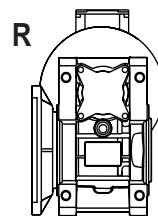
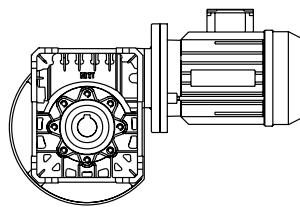
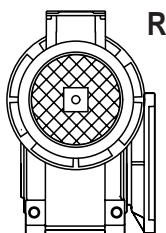
PT

Predisposição para acoplagem universal


Os redutores de rosca sem fim série U-MU são realizados com flange de saída previstas para acoplagem modular ou universal. Isso permite montar com máxima facilidade todas as versões standard ou especiais previstas no catálogo.

Posição da flange de saída

O esquema seguinte, indica a posição de montagem standard (R) da flange (F, FBR, FBM, FBML). A pedido, a flange pode ser montada "contrária ao catálogo" (L).




IT QUANTITÀ DI OLIO	EN AMOUNT OF OIL	DE ÖLMENGE
FR QUANTITÉ D'HUILE	ES CANTIDAD DE ACEITE	PT QUANTIDADE DE ÓLEO

	 [l]
U30	0.035
U40	0.13
U50	0.19
U63	0.33
U75	0.50
U90	0.90
U110	1.40

IT Tutti i riduttori serie U-MU sono forniti già lubrificati con olio sintetico dalla SITI.	EN All units of the series U-MU are supplied by SITI already filled with synthetic oil for lifetime lubrication.	DE Alle Schneckengetriebe der Baureihe U-MU werden bereits von SITI mit Syntetikoel fuer Dauerschmierung eingefuellt geliefert.
FR Tous les réducteurs de la série U-MU sont déjà fournis avec de l'huile synthétique par la Société SITI.	ES Todos los reductores de la serie U-MU se suministran previamente lubricados por SITI con aceite sintético.	PT Todos os redutores série U-MU são fornecidos já lubrificadas com óleo sintético pela SITI.

IT PESO DEI RIDUTTORI	EN WORMGEARBOXES WEIGHT	DE GEWICHT DER GETRIEBE
FR POIDS DES RÉDUCTEURS	ES PESO DE LOS REDUCTORES	PT PESO DOS REDUTORES

	 [kg]
U30	0.9
U40	2
U50	3
U63	5
U75	8
U90	13
U110	19

U - MU

PREDISPOSIZIONE ATTACCO MOTORE

IT

MOTOR CONNECTION

EN

AUSLEGUNG FÜR MOTORANKUPLUNG

DE

PRÉDISPOSITION ACCOUPLEMENT MOTEUR

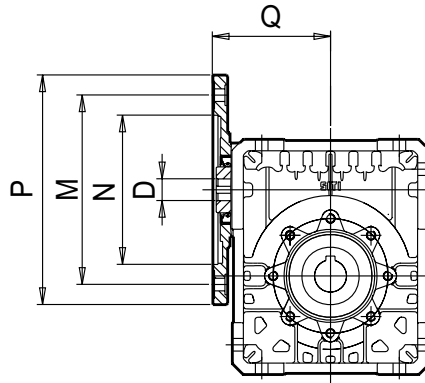
FR

PREDISPOSICIÓN UNIÓN MOTOR

ES

PREDISPOSIÇÃO ACOPLAGEM MOTOR

PT



	PAM	N	M	P	Q	i															
						5	7,5	10	15	20	25	30	40	50	60	70	80	100			
						D															
MU 30	56 B14	50	65	80	54,5		9	9	9	9	9	9	9	9	9		9	9			
	63 B14	60	75	90	54,5	11	11	11	11	11	11	11	11	11	11						
MU 40	63 B5	95	115	140	66		11	11	11	11	11	11	11	11	11	11	11	11			
	63 B14	60	75	90	66																
	71 B5	110	130	160	67	14	14	14	14	14	14	14	14								
	71 B14	70	85	105	67																
MU 50	63 B5	95	115	140	78									11	11	11	11	11			
	--	--	--	--	--																
	71 B5	110	130	160	78	14	14	14	14	14	14	14	14	14	14	14	14	14			
	71 B14	70	85	105	75																
	80 B5	130	165	200	78	19	19	19	19	19	19	19									
	80 B14	80	100	120	77																
MU 63	71 B5	110	130	160	89										14	14	14	14			
	71 B14	70	85	105	91																
	80 B5	130	165	200	89		19	19	19	19	19	19	19	19	19	19					
	80 B14	80	100	120	91																
	90 B5	130	165	200	89	24	24	24	24	24	24	24									
	90 B14	95	115	140	90																
MU 75	71 B5	110	130	160	103										19	19	19	19			
	--	--	--	--	--																
	80 B5	130	165	200	103									19	19	19	19	19			
	80 B14	80	100	120	103																
	90 B5	130	165	200	103		24	24	24	24	24	24	24	24							
	90 B14	95	115	140	103																
	100 B5	180	215	250	106				28	28											
	100 B14	110	130	160	109																
MU 90	112 B5	180	215	250	106		28	28													
	112 B14	110	130	160	109																
	80 B5	130	165	200	120											19	19	19			
	80 B14	80	100	120	120																
	90 B5	130	165	200	120		24	24	24	24	24	24	24	24	24	24	24	24			
	90 B14	95	115	140	120																
	100 B5	180	215	250	123					28	28	28	28								
	100 B14	110	130	160	126																
MU 110	112 B5	180	215	250	123		28	28	28	28		28									
	112 B14	110	130	160	126																
	90 B5	130	165	200	147										24	24	24	24			
	90 B14	95	115	140	146																
	100 B5	180	215	250	148		28	28	28	28	28	28	28	28	28	28					
	100 B14	110	130	160	150																
	112 B5	180	215	250	148		28	28	28	28	28	28	28	28	28						
132 B5	230	300	300	148		38	38	38	38	38	38										
132 B14	130	165	200	150																	

U - MU

U 30	Nylon	Albero lento / Output shaft / Abtriebswelle Arbre petite vitesse / Eje lento / Eixo de saída	D = 14 mm	MU 30
-------------	--------------	---	------------------	--------------

i	n ₁	n ₂	M ₂	kW ₁	HP ₁	RD	i	n ₁	n ₂	M ₂	kW ₁	HP ₁	RD	sf
5	2800	560	11	0,72	0,98	0,93	5	2800	560	6	0,37	0,5	0,93	1,94
7,5		373	14	0,62	0,84	0,86	7,5		373	8	0,37	0,50	0,86	1,68
10		280	15	0,54	0,73	0,84	10		280	11	0,37	0,50	0,84	1,45
15		187	15	0,38	0,52	0,79	15		187	10	0,25	0,34	0,79	1,52
20		140	15	0,31	0,42	0,73	20		140	9	0,18	0,25	0,73	1,7
25		112	17	0,26	0,35	0,77	25		112	12	0,18	0,25	0,77	1,45
30		93	19	0,28	0,37	0,66	30		93	12	0,18	0,25	0,66	1,53
40		70	17	0,18	0,25	0,68	40		70	17	0,18	0,25	0,68	1,01
50		56	16	0,15	0,20	0,64	50		56	13	0,12	0,16	0,64	1,23
60		47	14	0,14	0,19	0,50	60		47	12	0,12	0,16	0,50	1,18
80		35	10	0,07	0,09	0,56	80		35	14	0,09	0,12	0,56	0,71
100	28	6	0,04	0,05	0,48	100	28	15	0,09	0,12	0,48	0,40		

5	1400	280	15	0,5	0,68	0,91	5	1400	280	6	0,18	0,25	0,91	2,78
7,5		186,7	16	0,37	0,51	0,84	7,5		186,7	8	0,18	0,25	0,84	2,07
10		140	18	0,32	0,44	0,82	10		140	10	0,18	0,25	0,82	1,79
15		93,3	18	0,23	0,31	0,77	15		93,3	14	0,18	0,25	0,77	1,27
20		70	18	0,18	0,25	0,72	20		70	12	0,12	0,16	0,72	1,53
25		56	20	0,16	0,21	0,75	25		56	15	0,12	0,16	0,75	1,3
30		46,7	22	0,17	0,22	0,65	30		46,7	16	0,12	0,16	0,65	1,38
40		35	20	0,11	0,15	0,67	40		35	22	0,12	0,16	0,67	0,91
50		28	19	0,09	0,12	0,63	50		28	26	0,12	0,16	0,63	0,73
60		23,3	17	0,08	0,12	0,49	60		23,3	18	0,09	0,12	0,49	0,94
80		17,5	12	0,04	0,05	0,55	80		17,5	27	0,09	0,12	0,55	0,44
100	14	7	0,02	0,03	0,47	100	14	29	0,09	0,12	0,47	0,24		

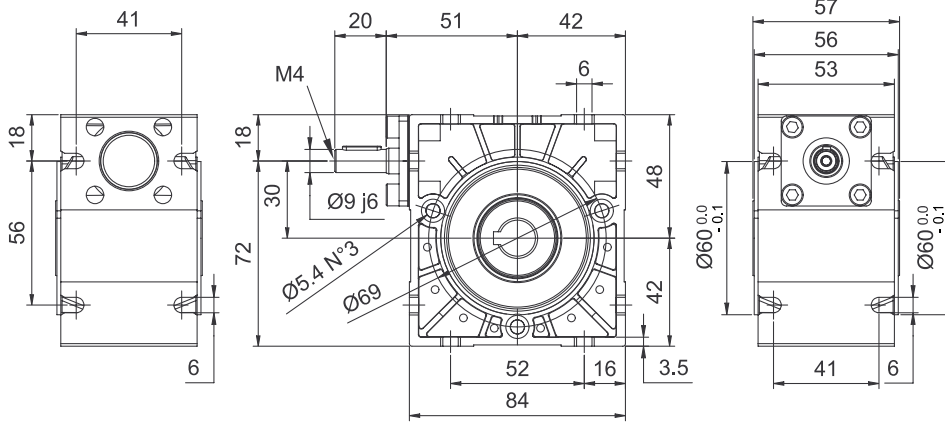
5	900	180	19	0,4	0,54	0,88	5	900	180	6	0,12	0,16	0,88	3,39
7,5		120	18	0,28	0,38	0,82	7,5		120	6	0,09	0,12	0,82	3,12
10		90	21	0,24	0,34	0,80	10		90	8	0,09	0,12	0,80	2,7
15		60	21	0,17	0,23	0,75	15		60	11	0,09	0,12	0,75	1,91
20		45	21	0,14	0,19	0,71	20		45	13	0,09	0,12	0,71	1,54
25		36	23	0,12	0,16	0,74	25		36	18	0,09	0,12	0,74	1,31
30		30	25	0,12	0,17	0,64	30		30	18	0,09	0,12	0,64	1,39
40		22,5	23	0,08	0,11	0,66	40		22,5	25	0,09	0,12	0,66	0,92
50		18	22	0,07	0,09	0,62	50		18	29	0,09	0,12	0,62	0,76
60		15	20	0,06	0,09	0,48	60		15	28	0,09	0,12	0,48	0,71
80		11,3	14	0,03	0,04	0,54	80		11,3	41	0,09	0,12	0,54	0,34
100	9	8	0,02	0,02	0,46	100	9	44	0,09	0,12	0,46	0,18		

5	500	100	23	0,29	0,39	0,86
7,5		67	22	0,19	0,26	0,80
10		50	24	0,16	0,22	0,78
15		33	24	0,12	0,16	0,73
20		25	24	0,09	0,13	0,68
25		20	27	0,08	0,11	0,71
30		17	30	0,08	0,11	0,62
40		13	27	0,06	0,08	0,64
50		10	26	0,04	0,06	0,60
60		8	23	0,04	0,06	0,47
80		6	16	0,02	0,03	0,52
100	5	9	0,01	0,02	0,45	

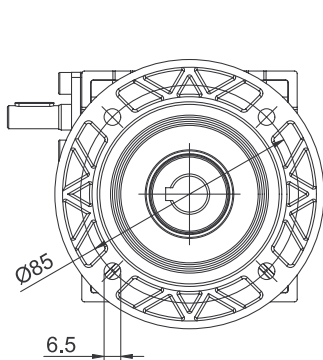
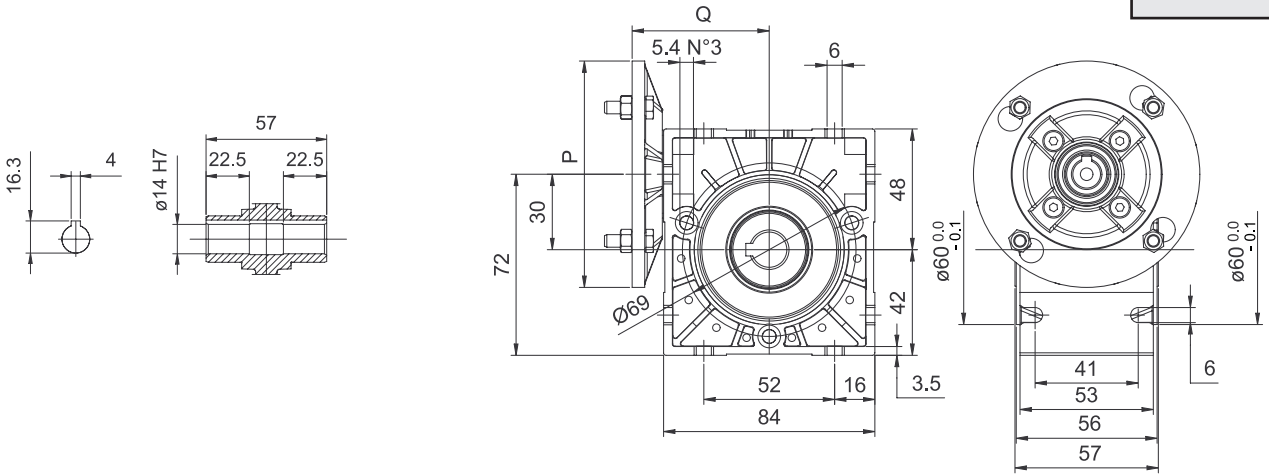
	F1	F2	F3	F4
5		63		
7,5	56	63		
10	56	63		
15	56	63		
20	56	63		
25	56	63		
30	56	63		
40	56	63		
50	56			
60	56			
70	56			
80	56			
100	56			

PAM	⊗	56	63	71	80	90	100	112	132	160	180	200
	B5	9/120	11/140	14/160	19/200	24/200	28/250	28/250	38/300	42/350	48/350	55/400
	B14	9/80	11/90	14/105	19/120	24/140	28/160	28/160				

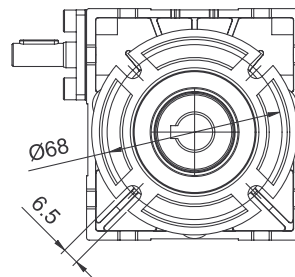
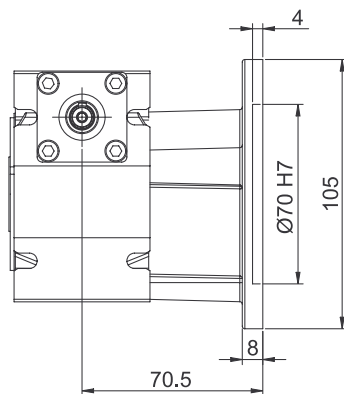
U 30



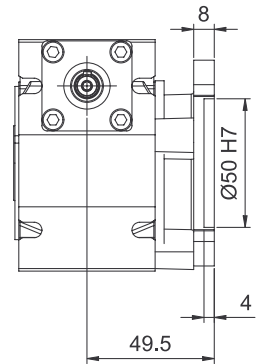
MU 30



F



FBC



Per i valori **P** e **Q** consultare la tabella a pag. S.11 / Concerning values **P** and **Q** see table page S.11 / Für die Werte **P** und **Q** siehe die Tabelle auf Seite S.11.
 Pour des valeurs **P** et **Q**, consulter le tableau page S.11 / Para los valores **P** y **Q**, consulte la tabla de la pág. S.11 / Para os valores **P** e **Q** consulte a tabela na pág. S.11.

U 40

 Albero lento / Output shaft / Abtriebswelle
 Arbres petite vitesse / Eje lento / Eixo de saída

D = 18 mm
MU 40

i	n ₁	n ₂	M ₂	kW ₁	HP ₁	RD
5	2800	560	32	2,09	2,85	0,90
7,5		373	33	1,46	1,99	0,89
10		280	34	1,15	1,56	0,88
15		187	35	0,83	1,13	0,83
20		140	34	0,62	0,84	0,80
25		112	32	0,47	0,64	0,79
30		93	38	0,49	0,67	0,75
40		70	37	0,38	0,52	0,71
50		56	35	0,31	0,42	0,67
60		47	30	0,24	0,34	0,60
70		40	28	0,21	0,28	0,57
80		35	29	0,18	0,25	0,58
100	28	33	0,18	0,25	0,53	

i	n ₁	n ₂	M ₂	kW ₁	HP ₁	RD	sf
5	2800	560	12	0,75	1,00	0,90	2,79
7,5		373	17	0,75	1,00	0,89	1,95
10		280	23	0,75	1,00	0,88	1,53
15		187	32	0,75	1,00	0,83	1,11
20		140	30	0,55	0,75	0,80	1,12
25		112	25	0,37	0,50	0,79	1,27
30		93	28	0,37	0,50	0,75	1,33
40		70	36	0,37	0,50	0,71	1,03
50		56	28	0,25	0,34	0,67	1,23
60		47	30	0,25	0,34	0,60	0,97
70		40	25	0,18	0,25	0,57	1,14
80		35	28	0,18	0,25	0,58	1,02
100	28	32	0,18	0,25	0,53	1,02	

5	1400	280	45	1,48	2,01	0,90
7,5		187	45	1,01	1,38	0,87
10		140	45	0,76	1,04	0,86
15		93	45	0,54	0,73	0,82
20		70	43	0,41	0,56	0,77
25		56	39	0,30	0,41	0,75
30		47	46	0,31	0,42	0,74
40		35	46	0,25	0,34	0,67
50		28	44	0,21	0,28	0,62
60		23	42	0,17	0,24	0,59
70		20	35	0,15	0,20	0,50
80		18	35	0,12	0,17	0,55
100	14	42	0,12	0,17	0,49	

5	1400	280	17	0,55	0,75	0,90	2,69
7,5		187	25	0,55	0,75	0,87	1,84
10		140	32	0,55	0,75	0,86	1,39
15		93	46	0,55	0,75	0,82	0,98
20		70	39	0,37	0,50	0,77	1,11
25		56	32	0,25	0,34	0,75	1,21
30		47	35	0,25	0,34	0,74	1,23
40		35	46	0,25	0,34	0,67	1,00
50		28	38	0,18	0,25	0,62	1,14
60		23	29	0,12	0,16	0,59	1,30
70		20	29	0,12	0,16	0,50	1,23
80		18	35	0,12	0,16	0,55	1,01
100	14	40	0,12	0,16	0,49	1,04	

5	900	180	50	1,10	1,49	0,87
7,5		120	49	0,74	1,00	0,84
10		90	48	0,55	0,75	0,82
15		60	49	0,40	0,54	0,78
20		45	46	0,29	0,40	0,75
25		36	45	0,23	0,31	0,74
30		30	50	0,24	0,34	0,66
40		23	47	0,17	0,24	0,65
50		18	45	0,15	0,20	0,58
60		15	41	0,12	0,17	0,54
70		13	37	0,11	0,15	0,47
80		11	38	0,09	0,13	0,47
100	9	41	0,09	0,13	0,43	

5	900	180	17	0,37	0,50	0,87	2,96
7,5		120	25	0,37	0,50	0,84	1,99
10		90	32	0,37	0,50	0,82	1,49
15		60	46	0,37	0,50	0,78	1,07
20		45	40	0,25	0,34	0,75	1,16
25		36	35	0,18	0,25	0,74	1,27
30		30	53	0,25	0,34	0,66	0,96
40		23	49	0,18	0,25	0,65	0,96
50		18	37	0,12	0,16	0,58	1,23
60		15	41	0,12	0,16	0,54	1,01
70		13	31	0,09	0,12	0,47	1,18
80		11	37	0,09	0,12	0,47	1,03
100	9	41	0,09	0,12	0,43	1,00	

5	500	100	58	0,72	0,98	0,84
7,5		66,7	57	0,49	0,66	0,83
10		50	57	0,37	0,51	0,80
15		33,3	56	0,26	0,36	0,74
20		25	53	0,20	0,27	0,70
25		20	51	0,16	0,21	0,68
30		16,7	61	0,16	0,22	0,65
40		12,5	54	0,12	0,17	0,56
50		10	51	0,10	0,14	0,52
60		8,3	49	0,09	0,12	0,48
70		7,1	42	0,07	0,10	0,42
80		6,3	43	0,07	0,09	0,42
100	5	37	0,05	0,07	0,38	

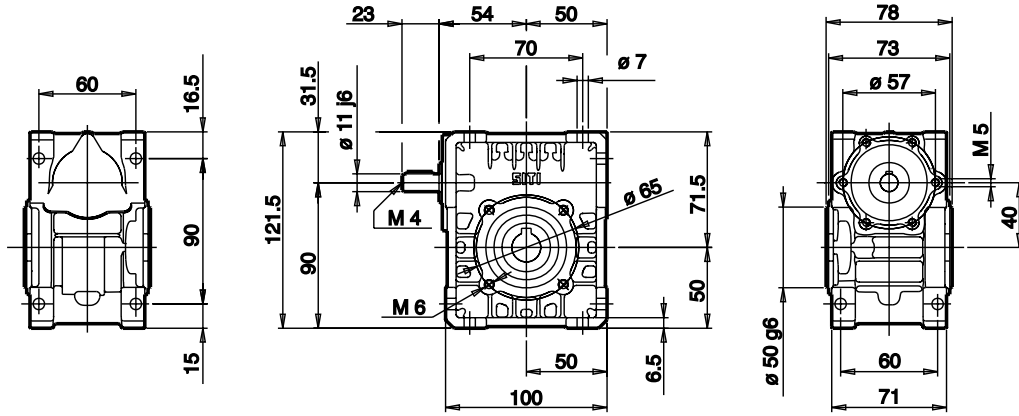
	F1	F2	F3	F4	F5
5		71			* 63
7,5	63	71			
10	63	71			
15	63	71			
20	63	71			
25	63	71			
30	63	71			
40	63	71			
50	63				
60	63				
70	63				
80	63				
100	63				

Con boccia \ With bushing \ mit Buchse
Avec bague \ Con manguito \ Com bucha

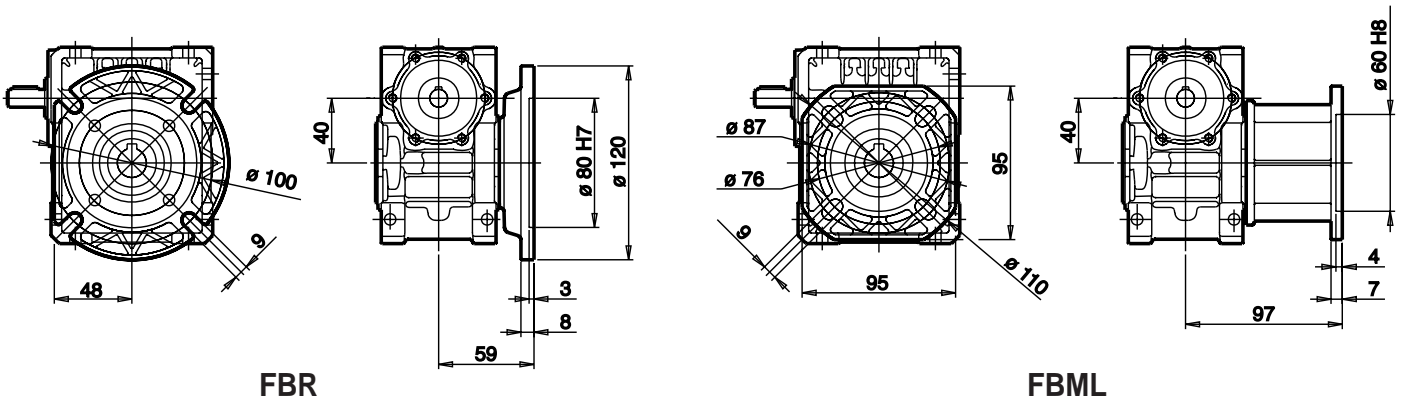
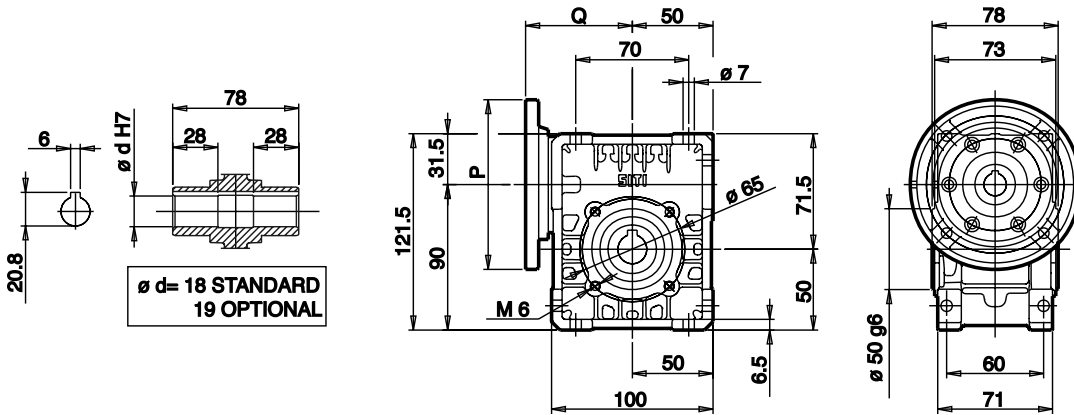
(*) Montaggio con boccia fornibile su richiesta a carico del cliente. / Assembling with reduction bushing on request (at customer's charge). / Auf Wunsch des Kunden auch mit eingebauter Buchse lieferbar (zu Lasten des Kunden). / Montage avec douille, disponible sur demande, à la charge du client. / Montaje con manguito bajo pedido a cargo del cliente. / Montagem com bucha a pedido por conta do cliente.

Dove non specificata, la forma costruttiva del motore é fornibile sia in B5 che in B14. / The motors can be supplied either B5 or B14, unless otherwise specified. / Wenn nicht näher spezifiziert, kann die Bauform des Motors sowohl B5 oder B14 entsprechen. / Sauf spécification contraire, le moteur est fourni tant dans la forme de construction B5 que B14. / Las formas constructivas del motor que se suministran son B5 y B14 si no se especifica de otro modo. / Quando não especificada, a forma de construção do motor é fornecida tanto B5 como B14.

U 40

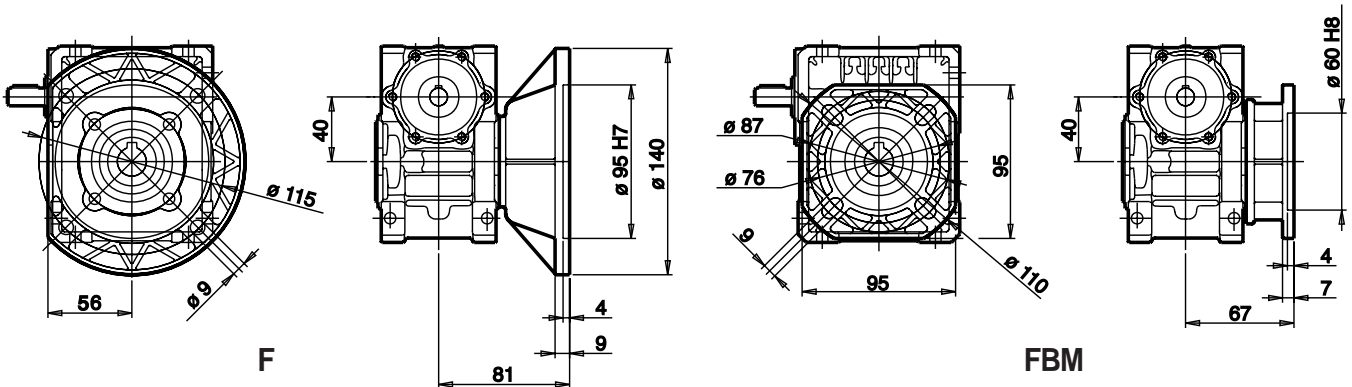


MU 40



FBR

FBML



F

FBM

Per i valori P e Q consultare la tabella a pag. S.11 / Concerning values P and Q see table page S.11 / Für die Werte P und Q siehe die Tabelle auf Seite S.11.
 Pour des valeurs P et Q, consulter le tableau page S.11 / Para los valores P y Q, consulte la tabla de la pág. S.11 / Para os valores P e Q consulte a tabela na pág. S.11.

U 50	Albero lento / Output shaft / Abtriebswelle Arbres petite vitesse / Eje lento / Eixo de saída	D = 25 mm	MU 50
-------------	--	-----------	--------------

i	n ₁	n ₂	M ₂	kW ₁	HP ₁	RD	i	n ₁	n ₂	M ₂	kW ₁	HP ₁	RD	sf
5	2800	560	54	3,38	4,60	0,938	5	2800	560	24	1,5	2,00	0,938	2,25
7,5		373	55	2,35	3,20	0,911	7,5		373	35	1,5	2,00	0,911	1,57
10		280	56	1,84	2,50	0,899	10		280	46	1,5	2,00	0,899	1,23
15		187	59	1,35	1,83	0,862	15		187	49	1,1	1,50	0,862	1,22
20		140	59	1,05	1,43	0,826	20		140	42	0,75	1,00	0,826	1,40
25		112	56	0,82	1,11	0,810	25		112	52	0,75	1,00	0,810	1,09
30		93	65	0,85	1,15	0,757	30		93	58	0,75	1,00	0,757	1,13
40		70	64	0,64	0,87	0,733	40		70	55	0,55	0,75	0,733	1,16
50		56	63	0,54	0,73	0,693	50		56	65	0,55	0,75	0,693	0,98
60		47	57	0,40	0,55	0,683	60		47	52	0,37	0,50	0,683	1,09
70	40	54	0,36	0,49	0,628	70	40	55	0,37	0,50	0,628	0,97		
80	35	52	0,31	0,43	0,610	80	35	42	0,25	0,34	0,610	1,25		
100	28	46	0,24	0,34	0,563	100	28	48	0,25	0,34	0,563	0,96		

5	1400	280	75	2,49	3,39	0,882	5	1400	280	28	0,92	1,25	0,882	2,71
7,5		187	75	1,68	2,28	0,878	7,5		187	41	0,92	1,25	0,878	1,81
10		140	75	1,29	1,76	0,853	10		140	54	0,92	1,25	0,853	1,40
15		93	75	0,89	1,21	0,827	15		93	78	0,92	1,25	0,827	0,96
20		70	76	0,69	0,94	0,809	20		70	83	0,75	1,00	0,809	0,92
25		56	72	0,56	0,76	0,757	25		56	71	0,55	0,75	0,757	1,01
30		47	85	0,57	0,77	0,733	30		47	83	0,55	0,75	0,733	1,03
40		35	80	0,42	0,57	0,701	40		35	71	0,37	0,50	0,701	1,13
50		28	79	0,36	0,49	0,644	50		28	81	0,37	0,50	0,644	0,97
60		23	73	0,30	0,41	0,598	60		23	61	0,25	0,34	0,598	1,19
70	20	67	0,26	0,35	0,548	70	20	65	0,25	0,34	0,548	1,02		
80	18	67	0,23	0,31	0,543	80	18	53	0,18	0,25	0,543	1,26		
100	14	55	0,16	0,22	0,497	100	14	41	0,12	0,16	0,497	1,35		

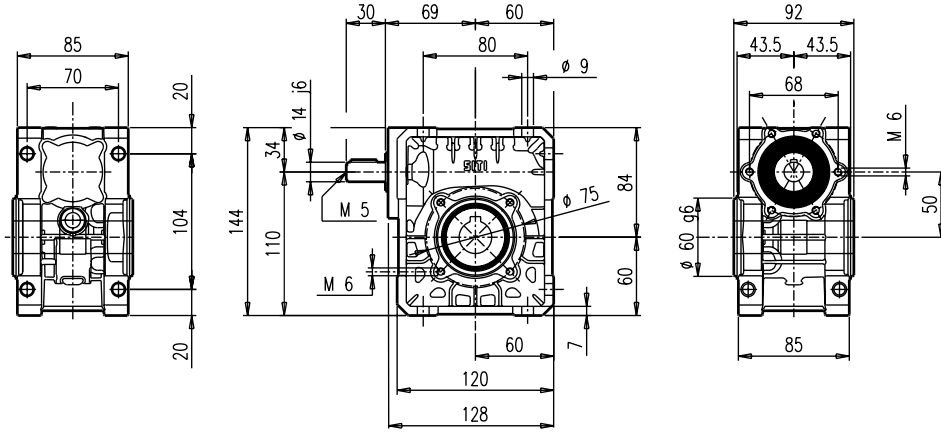
5	900	180	84	1,82	2,48	0,872	5	900	180	25	0,55	0,75	0,872	3,31
7,5		120	85	1,23	1,67	0,868	7,5		120	38	0,55	0,75	0,868	2,23
10		90	85	0,95	1,29	0,841	10		90	49	0,55	0,75	0,841	1,72
15		60	85	0,68	0,93	0,782	15		60	68	0,55	0,75	0,782	1,24
20		45	80	0,50	0,68	0,763	20		45	60	0,37	0,50	0,763	1,34
25		36	76	0,39	0,53	0,734	25		36	72	0,37	0,50	0,734	1,05
30		30	91	0,42	0,57	0,679	30		30	80	0,37	0,50	0,679	1,13
40		23	86	0,32	0,44	0,628	40		23	67	0,25	0,34	0,628	1,29
50		18	85	0,27	0,37	0,597	50		18	79	0,25	0,34	0,597	1,07
60		15	78	0,22	0,30	0,559	60		15	64	0,18	0,25	0,559	1,23
70	13	71	0,19	0,26	0,503	70	13	67	0,18	0,25	0,503	1,06		
80	11	70	0,17	0,23	0,491	80	11	50	0,12	0,16	0,491	1,41		
100	9	60	0,13	0,17	0,441	100	9	56	0,12	0,16	0,441	1,07		

5	500	100	97	1,20	1,63	0,849	5	F1	F2	F3	F4	Con boccola \ With bushing \ mit Buchse Avec bague \ Con manguito \ Com bucha	F5
7,5		67	96	0,81	1,11	0,827	7,5	71	80				63 B5*
10		50	95	0,62	0,84	0,802	10	71	80				63 B5*
15		33	106	0,49	0,67	0,753	15	71	80				63 B5*
20		25	105	0,39	0,53	0,711	20	71	80				63 B5*
25		20	86	0,27	0,36	0,678	25	71	80				63 B5*
30		17	95	0,26	0,36	0,632	30	71	80				63 B5*
40		13	98	0,22	0,30	0,583	40	71					63 B5*
50		10	92	0,18	0,25	0,531	50	71					63 B5*
60		8	84	0,15	0,20	0,494	60	63 B5	71				63 B5*
70	7	78	0,13	0,17	0,462	70	63 B5	71					
80	6	75	0,11	0,15	0,447	80	63 B5	71					
100	5	66	0,09	0,12	0,388	100	63 B5	71					

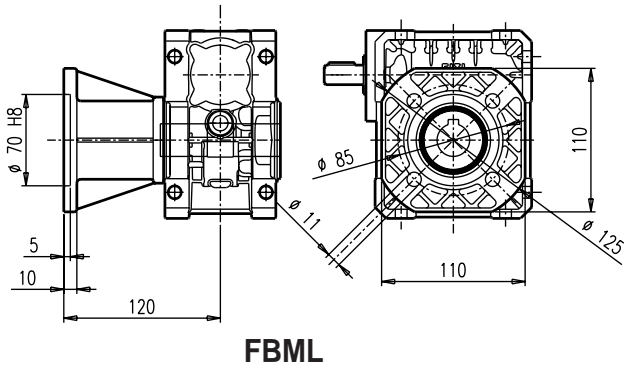
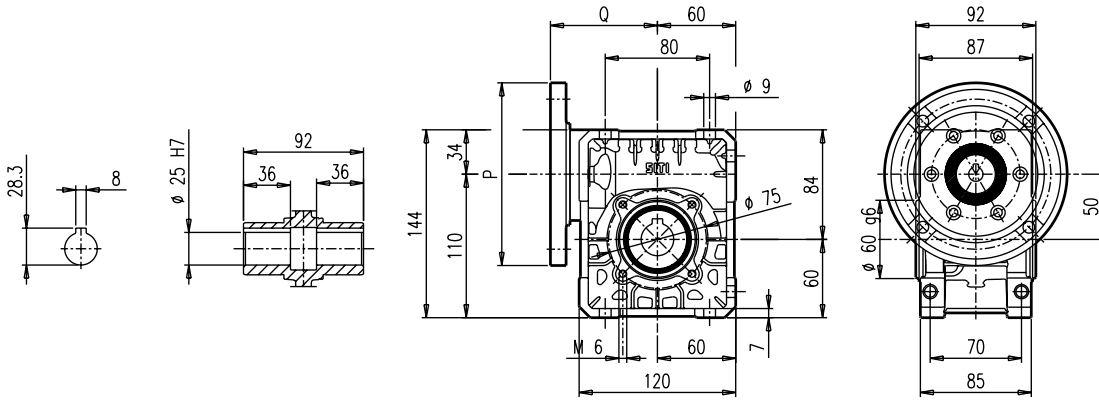
(*) Montaggio con boccola fornibile su richiesta a carico del cliente. / Assembling with reduction bushing on request (at customer's charge). / Auf Wunsch des Kunden auch mit eingebauter Buchse lieferbar (zu Lasten des Kunden). / Montage avec douille, disponible sur demande, à la charge du client. / Montaje con manguito bajo pedido a cargo del cliente. / Montagem com bucha a pedido por conta do cliente.

Dove non specificata, la forma costruttiva del motore é fornibile sia in B5 che in B14. / The motors can be supplied either B5 or B14, unless otherwise specified. / Wenn nicht näher spezifiziert, kann die Bauform des Motors sowohl B5 oder B14 entsprechen. / Sauf spécification contraire, le moteur est fourni tant dans la forme de construction B5 que B14. / Las formas constructivas del motor que se suministran son B5 y B14 si no se especifica de otro modo. / Quando não especificada, a forma de construção do motor é fornecida tanto B5 como B14.

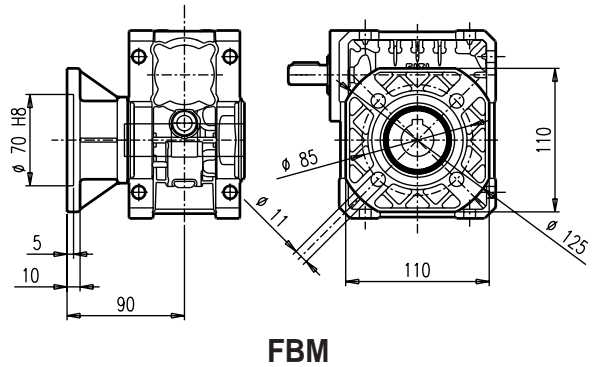
U 50



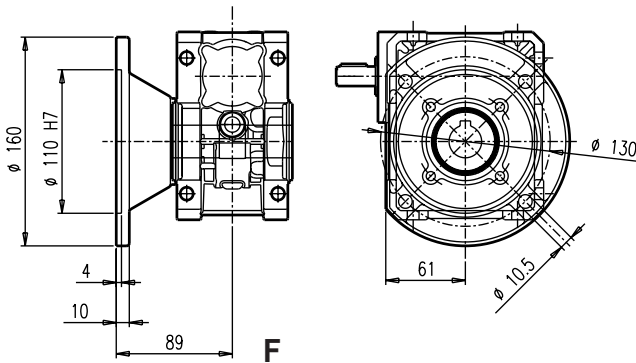
MU 50



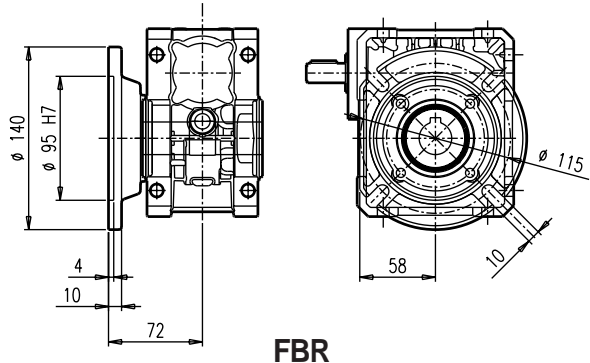
FBML



FBM



F



FBR

Per i valori **P** e **Q** consultare la tabella a pag. S.11 / Concerning values **P** and **Q** see table page S.11 / Für die Werte **P** und **Q** siehe die Tabelle auf Seite S.11.
 Pour des valeurs **P** et **Q**, consulter le tableau page S.11 / Para los valores **P** y **Q**, consulte la tabla de la pág. S.11 / Para os valores **P** e **Q** consulte a tabela na pág. S.11.

U 63

 Albero lento / Output shaft / Abtriebswelle
 Arbres petite vitesse / Eje lento / Eixo de saída

D = 25 mm
MU 63

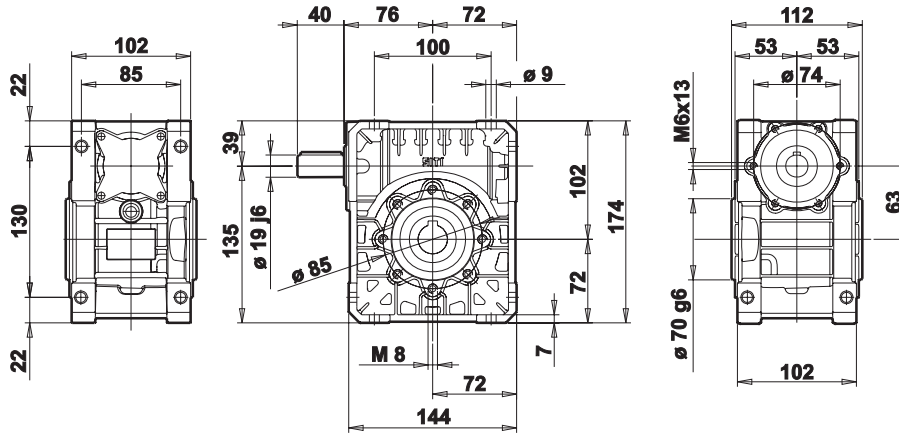
i	n ₁	n ₂	M ₂	kW ₁	HP ₁	RD	i	n ₁	n ₂	M ₂	kW ₁	HP ₁	RD	sf
5	2800	560	95	6,16	8,38	0,904	5	2800	560	34	2,2	3,00	0,904	2,80
7,5		373	100	4,35	5,92	0,900	7,5		373	51	2,2	3,00	0,900	1,98
10		280	104	3,44	4,68	0,890	10		280	67	2,2	3,00	0,890	1,56
15		187	106	2,40	3,27	0,862	15		187	97	2,2	3,00	0,862	1,09
20		140	108	1,184	2,50	0,865	20		140	89	1,5	2,00	0,865	1,23
25		112	97	1,37	1,86	0,832	25		112	78	1,1	1,50	0,832	1,24
30		93	121	1,49	2,03	0,792	30		93	89	1,1	1,50	0,792	1,36
40		70	117	1,13	1,54	0,757	40		70	114	1,1	1,50	0,757	1,03
50		56	116	0,94	1,28	0,721	50		56	92	0,75	1,00	0,721	1,25
60		47	111	0,79	1,07	0,688	60		47	106	0,75	1,00	0,688	1,05
70		40	102	0,66	0,90	0,643	70		40	84	0,55	0,75	0,643	1,20
80		35	97	0,56	0,76	0,639	80		35	96	0,55	0,75	0,639	1,02
100	28	89	0,44	0,61	0,586	100	28	110	0,55	0,75	0,586	0,81		
5	1400	280	132	4,34	5,91	0,890	5	1400	280	55	1,8	2,50	0,890	2,40
7,5		187	137	3,05	4,15	0,880	7,5		187	81	1,8	2,50	0,880	1,70
10		140	135	2,27	3,09	0,869	10		140	107	1,8	2,50	0,869	1,30
15		93	141	1,65	2,25	0,834	15		93	128	1,5	2,00	0,834	1,10
20		70	138	1,23	1,68	0,817	20		70	123	1,1	1,50	0,817	1,10
25		56	131	0,98	1,33	0,785	25		56	123	0,92	1,25	0,785	1,00
30		47	160	1,05	1,43	0,742	30		47	140	0,92	1,25	0,742	1,10
40		35	146	0,75	1,03	0,710	40		35	145	0,75	1,00	0,710	1,00
50		28	145	0,64	0,87	0,665	50		28	125	0,55	0,75	0,665	1,20
60		23	140	0,54	0,74	0,628	60		23	141	0,55	0,75	0,628	1,00
70		20	129	0,46	0,63	0,582	70		20	103	0,37	0,50	0,582	1,20
80		18	124	0,40	0,55	0,569	80		18	115	0,37	0,50	0,569	1,10
100	14	143	0,40	0,55	0,518	100	14	131	0,37	0,50	0,518	1,09		
5	900	180	150	3,24	4,41	0,874	5	900	180	51	1,1	1,50	0,874	2,95
7,5		120	151	2,17	2,96	0,871	7,5		120	76	1,1	1,50	0,871	1,97
10		90	153	1,68	2,29	0,855	10		90	100	1,1	1,50	0,855	1,53
15		60	159	1,23	1,68	0,811	15		60	97	0,75	1,00	0,811	1,65
20		45	148	0,89	1,22	0,781	20		45	124	0,75	1,00	0,781	1,19
25		36	137	0,68	0,93	0,754	25		36	110	0,55	0,75	0,754	1,24
30		30	176	0,79	1,07	0,703	30		30	168	0,75	1,00	0,703	1,05
40		23	161	0,57	0,77	0,670	40		23	156	0,55	0,75	0,670	1,03
50		18	156	0,47	0,64	0,625	50		18	123	0,37	0,50	0,625	1,27
60		15	148	0,40	0,54	0,586	60		15	138	0,37	0,50	0,586	1,07
70		13	140	0,35	0,48	0,536	70		13	100	0,25	0,34	0,536	1,41
80		11	130	0,29	0,40	0,521	80		11	111	0,25	0,34	0,521	1,18
100	9	125	0,25	0,34	0,471	100	9	90	0,18	0,25	0,471	1,39		
5	500	100	170	2,08	2,83	0,856	5	F1	F2	F3	F4	F5		
7,5		67	183	1,43	1,94	0,898	7,5	80	80			* 71		
10		50	185	1,11	1,51	0,873	10	80	90			* 71		
15		33	192	0,88	1,20	0,760	15	80	90			* 71		
20		25	177	0,59	0,80	0,789	20	80	90			* 71		
25		20	165	0,44	0,60	0,785	25	80	90			* 71		
30		17	199	0,54	0,73	0,646	30	80	90			* 71		
40		13	185	0,38	0,52	0,633	40	80				* 71		
50		10	173	0,31	0,42	0,586	50	71	80					
60		8	161	0,26	0,35	0,545	60	71	80					
70		7	139	0,21	0,29	0,488	70	71						
80		6	140	0,19	0,26	0,478	80	71						
100	5	138	0,17	0,23	0,426	100	71							

 Con boccola \ With bushing \ mit Buchse
 Avec bague \ Con manguito \ Com bucha

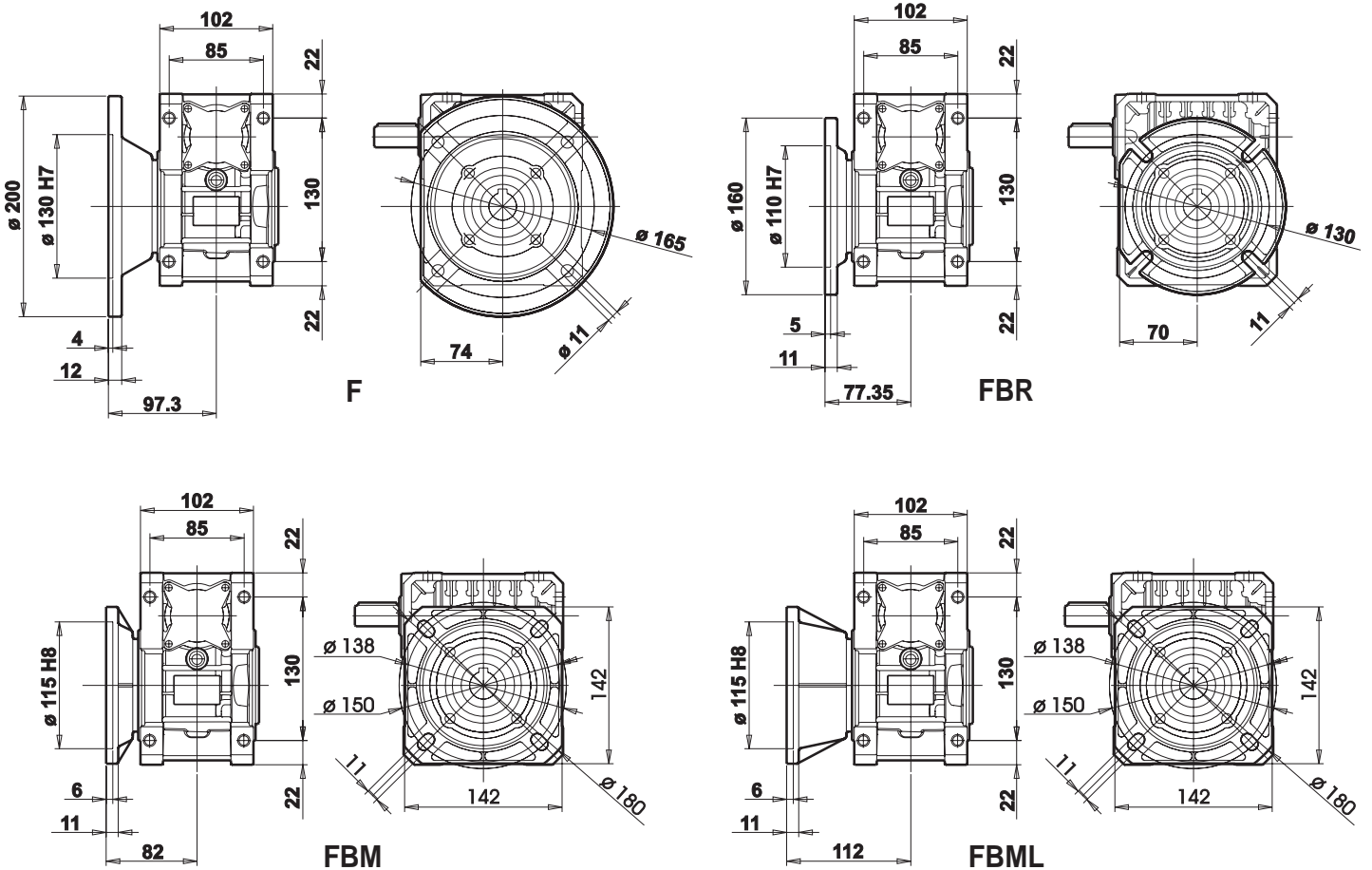
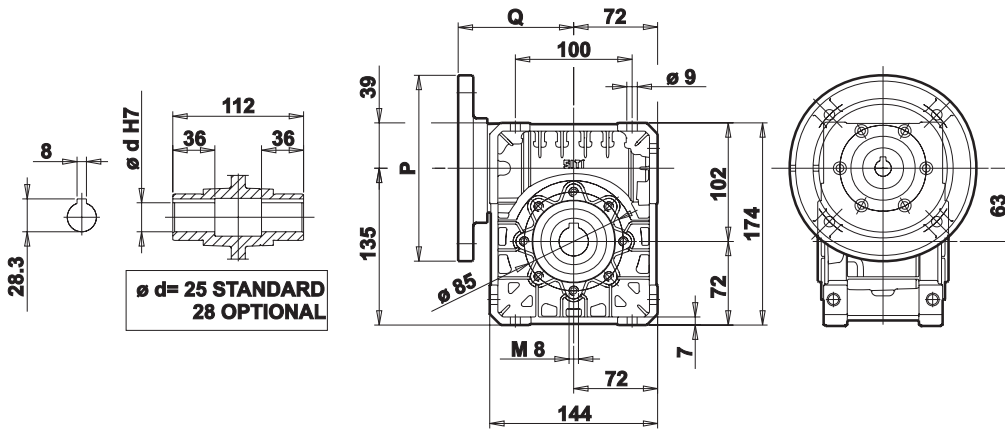
(*) Montaggio con boccola fornibile su richiesta a carico del cliente. / Assembling with reduction bushing on request (at customer's charge). / Auf Wunsch des Kunden auch mit eingebauter Buchse lieferbar (zu Lasten des Kunden). / Montage avec douille, disponible sur demande, à la charge du client. / Montaje con manguito bajo pedido a cargo del cliente. / Montagem com bucha a pedido por conta do cliente.

Dove non specificata, la forma costruttiva del motore é fornibile sia in B5 che in B14. / The motors can be supplied either B5 or B14, unless otherwise specified. / Wenn nicht näher spezifiziert, kann die Bauform des Motors sowohl B5 oder B14 entsprechen. / Sauf spécification contraire, le moteur est fourni tant dans la forme de construction B5 que B14. / Las formas constructivas del motor que se suministran son B5 y B14 si no se especifica de otro modo. / Quando não especificada, a forma de construção do motor é fornecida tanto B5 como B14.

U 63



MU 63



Per i valori P e Q consultare la tabella a pag. S.11 / Concerning values P and Q see table page S.11 / Für die Werte P und Q siehe die Tabelle auf Seite S.11.
 Pour des valeurs P et Q, consulter le tableau page S.11 / Para los valores P y Q, consulte la tabla de la pág. S.11 / Para os valores P e Q consulte a tabela na pág. S.11.

U 75	Albero lento / Output shaft / Abtriebswelle Arbres petite vitesse / Eje lento / Eixo de saída	D = 28 mm	MU 75
-------------	--	------------------	--------------

i	n ₁	n ₂	M ₂	kW ₁	HP ₁	RD	i	n ₁	n ₂	M ₂	kW ₁	HP ₁	RD	sf
7,5	2800	373	166	7,18	9,77	0,906	7,5	2800	373	127	5,5	7,50	0,906	1,31
10		280	170	5,56	7,56	0,899	10		280	169	5,5	7,50	0,899	1,01
15		187	178	3,92	5,33	0,886	15		187	136	3	4,00	0,886	1,31
20		140	186	3,18	4,33	0,859	20		140	176	3	4,00	0,859	1,06
25		112	169	2,39	3,25	0,832	25		112	156	2,2	3,00	0,832	1,09
30		93	193	2,34	3,18	0,808	30		93	182	2,2	3,00	0,808	1,06
40		70	195	1,84	2,50	0,779	40		70	159	1,5	2,00	0,779	1,23
50		56	184	1,45	1,97	0,746	50		56	191	1,5	2,00	0,746	0,97
60		47	177	1,21	1,65	0,715	60		47	110	0,75	1,00	0,715	1,62
70		40	163	1,03	1,40	0,665	70		40	175	1,1	1,50	0,665	0,94
80	35	153	0,85	1,16	0,659	80	35	135	0,75	1,00	0,659	1,14		
100	28	142	0,68	0,93	0,611	100	28	156	0,75	1,00	0,611	0,91		

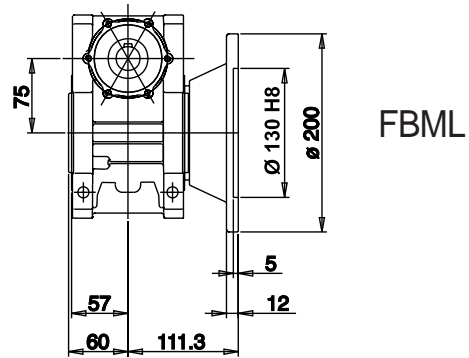
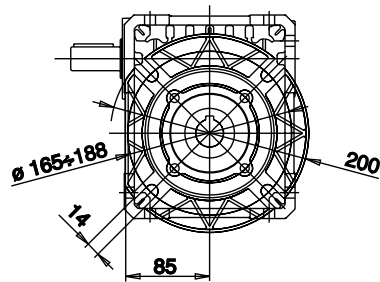
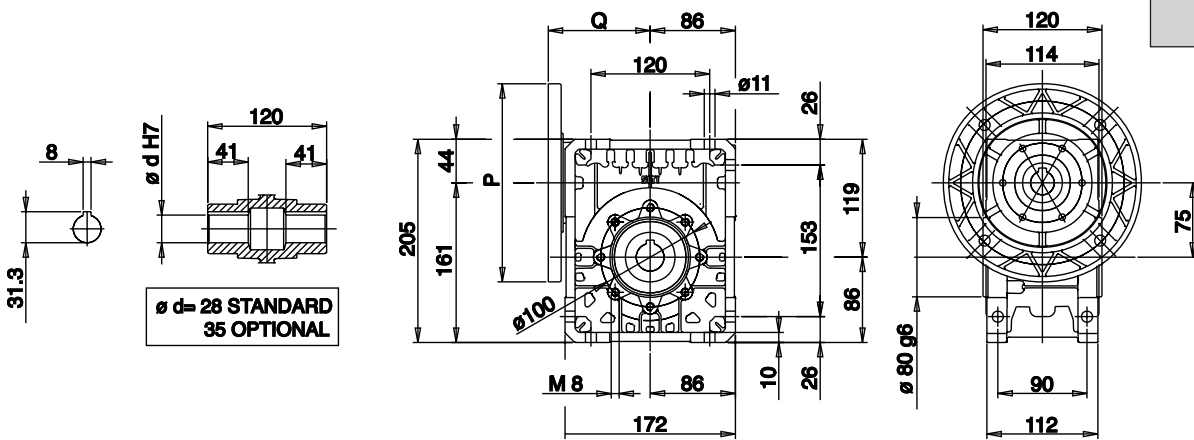
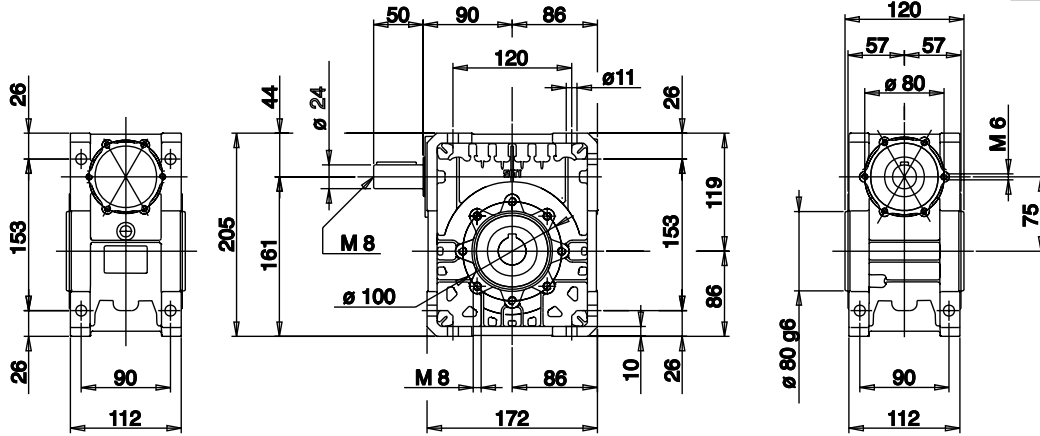
7,5	1400	187	231	5,08	6,91	0,890	7,5	1400	187	182	4	5,50	0,890	1,27
10		140	234	3,91	5,32	0,878	10		140	240	4	5,50	0,878	0,98
15		93	237	2,70	3,67	0,858	15		93	193	2,2	3,00	0,858	1,23
20		70	240	2,13	2,90	0,825	20		70	248	2,2	3,00	0,825	0,97
25		56	218	1,59	2,17	0,802	25		56	205	1,5	2,00	0,802	1,06
30		47	250	1,59	2,17	0,766	30		47	235	1,5	2,00	0,766	1,06
40		35	253	1,28	1,75	0,723	40		35	217	1,1	1,50	0,723	1,17
50		28	231	0,98	1,34	0,691	50		28	217	0,92	1,25	0,691	1,07
60		23	222	0,83	1,14	0,651	60		23	200	0,75	1,00	0,651	1,11
70		20	207	0,70	0,95	0,622	70		20	223	0,75	1,00	0,622	0,93
80	18	193	0,59	0,80	0,602	80	18	181	0,55	0,75	0,602	1,07		
100	14	180	0,47	0,64	0,561	100	14	142	0,37	0,50	0,561	1,27		

7,5	900	120	250	3,59	4,88	0,877	7,5	900	120	154	2,2	3,00	0,877	1,63
10		90	250	2,73	3,72	0,862	10		90	201	2,2	3,00	0,862	1,24
15		60	250	1,91	2,60	0,821	15		60	235	1,8	2,50	0,821	1,06
20		45	250	1,48	2,01	0,798	20		45	254	1,5	2,00	0,798	0,98
25		36	235	1,15	1,56	0,774	25		36	226	1,1	1,50	0,774	1,04
30		30	265	1,13	1,54	0,737	30		30	258	1,1	1,50	0,737	1,03
40		23	269	0,93	1,27	0,679	40		23	216	0,75	1,00	0,679	1,24
50		18	246	0,72	0,99	0,641	50		18	255	0,75	1,00	0,641	0,97
60		15	235	0,60	0,82	0,611	60		15	214	0,55	0,75	0,611	1,10
70		13	224	0,54	0,73	0,561	70		13	154	0,37	0,50	0,561	1,45
80	11	202	0,43	0,59	0,551	80	11	173	0,37	0,50	0,551	1,17		
100	9	174	0,32	0,44	0,508	100	9	135	0,25	0,34	0,508	1,29		

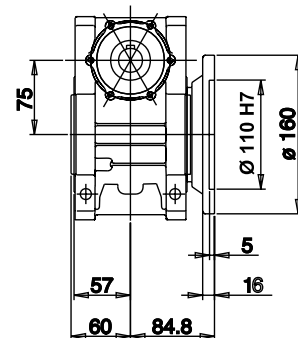
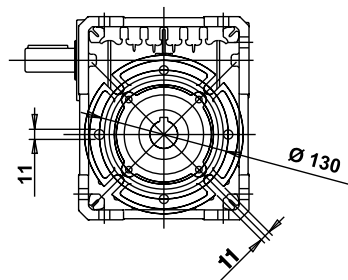
7,5	500	67	290	2,40	3,27	0,842		F1	F2	F3	F4	Con boccola \ With bushing \ mit Buchse Avec bague \ Con manguito \ Com bucha	F5
10		50	290	1,85	2,52	0,819	7,5		90	100	112		* 80
15		33	290	1,31	1,78	0,774	10		90	100	112		* 80
20		25	290	1,02	1,39	0,741	15		90	100			* 80
25		20	265	0,78	1,06	0,711	20		90	100			* 80
30		17	300	0,79	1,08	0,660	25		90				* 80
40		13	300	0,64	0,87	0,614	30		90				* 80
50		10	270	0,49	0,67	0,573	40		90				* 80
60		8	256	0,41	0,56	0,538	50	80	90				* 71 B5
70		7	239	0,35	0,48	0,506	60	80					* 71 B5
80	6	220	0,30	0,40	0,487	70	80				* 71 B5		
100	5	211	0,24	0,34	0,454	80	80				* 71 B5		

(*) Montaggio con boccola fornibile su richiesta a carico del cliente. / Assembling with reduction bushing on request (at customer's charge). / Auf Wunsch des Kunden auch mit eingebauter Buchse lieferbar (zu Lasten des Kunden). / Montage avec douille, disponible sur demande, à la charge du client. / Montaje con manguito bajo pedido a cargo del cliente. / Montagem com bucha a pedido por conta do cliente.

Dove non specificata, la forma costruttiva del motore é fornibile sia in B5 che in B14. / The motors can be supplied either B5 or B14, unless otherwise specified. / Wenn nicht näher spezifiziert, kann die Bauform des Motors sowohl B5 oder B14 entsprechen. / Sauf spécification contraire, le moteur est fourni tant dans la forme de construction B5 que B14. / Las formas constructivas del motor que se suministran son B5 y B14 si no se especifica de otro modo. / Quando não especificada, a forma de construção do motor é fornecida tanto B5 como B14.



FBML



FBM

Per i valori **P** e **Q** consultare la tabella a pag. S.11 / Concerning values **P** and **Q** see table page S.11 / Für die Werte **P** und **Q** siehe die Tabelle auf Seite S.11.
 Pour des valeurs **P** et **Q**, consulter le tableau page S.11 / Para los valores **P** y **Q**, consulte la tabla de la pág. S.11 / Para os valores **P** e **Q** consulte a tabela na pág. S.11.

U 90	Albero lento / Output shaft / Abtriebswelle Arbres petite vitesse / Eje lento / Eixo de saída	D = 35 mm	MU 90
-------------	--	------------------	--------------

i	n ₁	n ₂	M ₂	kW ₁	HP ₁	RD	i	n ₁	n ₂	M ₂	kW ₁	HP ₁	RD	sf
7,5	2800	373	267	11,39	15,49	0,918	7,5	2800	373	129	5,5	7,50	0,918	2,07
10		280	270	8,73	11,88	0,908	10		280	170	5,5	7,50	0,908	1,59
15		187	276	6,24	8,49	0,864	15		187	243	5,5	7,50	0,864	1,13
20		140	330	5,64	7,68	0,856	20		140	321	5,5	7,50	0,856	1,03
25		112	288	3,96	5,39	0,853	25		112	291	4	5,50	0,853	0,99
30		93	376	4,47	6,08	0,822	30		93	336	4	5,50	0,822	1,12
40		70	349	3,27	4,45	0,783	40		70	320	3	4,00	0,783	1,09
50		56	306	2,35	3,20	0,763	50		56	286	2,2	3,00	0,763	1,07
60		47	291	1,97	2,68	0,721	60		47	325	2,2	3,00	0,721	0,90
70		40	276	1,66	2,26	0,695	70		40	249	1,5	2,00	0,695	1,11
80	35	254	1,34	1,83	0,694	80	35	284	1,5	2,00	0,694	0,87		
100	28	213	0,96	1,31	0,651	100	28	244	1,1	1,50	0,651	0,87		

7,5	1400	187	370	7,97	10,84	0,908	7,5	1400	187	255	5,5 ⁽¹⁾	7,50	0,908	1,45
10		140	369	6,06	8,25	0,893	10		140	335	5,5 ⁽¹⁾	7,50	0,893	1,10
15		93	374	4,23	5,75	0,864	15		93	354	4	5,50	0,864	1,06
20		70	427	3,70	5,03	0,847	20		70	347	3	4,00	0,847	1,23
25		56	373	2,65	3,60	0,826	25		56	310	2,2	3,00	0,826	1,20
30		47	487	3,03	4,12	0,786	30		47	483	3	4,00	0,786	1,01
40		35	457	2,23	3,03	0,752	40		35	451	2,2	3,00	0,752	1,01
50		28	390	1,58	2,14	0,725	50		28	371	1,5	2,00	0,725	1,05
60		23	367	1,30	1,77	0,690	60		23	311	1,1	1,50	0,690	1,18
70		20	348	1,14	1,55	0,639	70		20	336	1,1	1,50	0,639	1,04
80	18	319	0,93	1,26	0,632	80	18	317	0,92	1,25	0,632	1,01		
100	14	289	0,71	0,97	0,596	100	14	305	0,75	1,00	0,596	0,95		

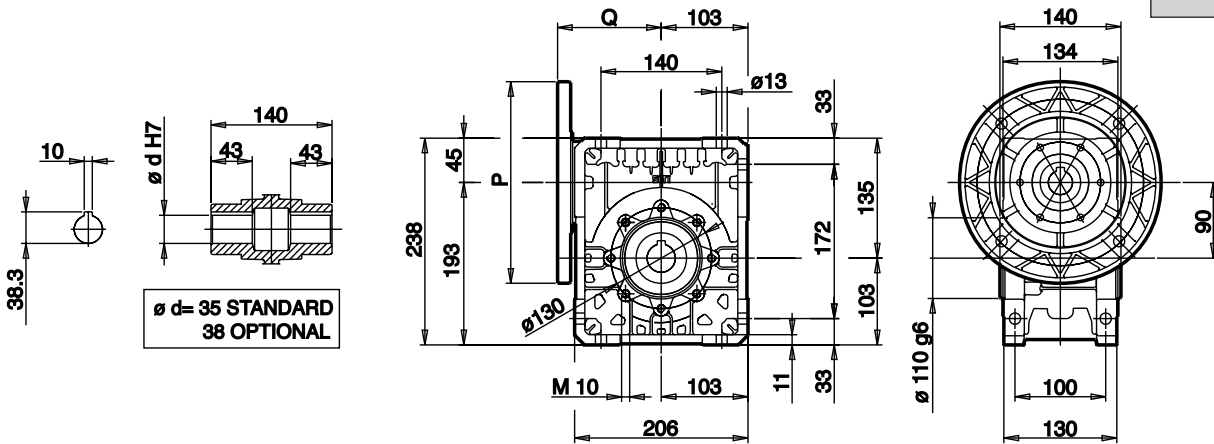
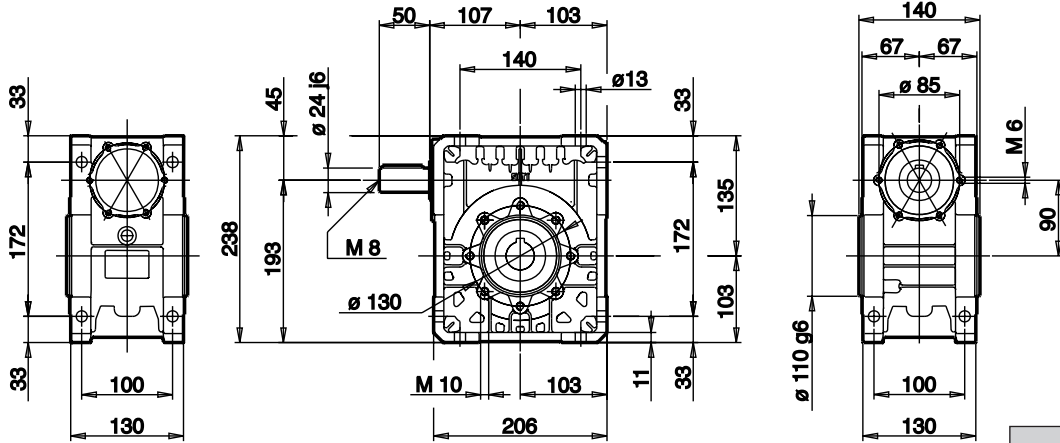
7,5	900	120	410	5,76	7,83	0,896	7,5	900	120	157	2,2	3,00	0,896	2,62
10		90	405	4,35	5,92	0,878	10		90	205	2,2	3,00	0,878	1,98
15		60	420	3,13	4,26	0,842	15		60	295	2,2	3,00	0,842	1,42
20		45	450	2,61	3,55	0,813	20		45	380	2,2	3,00	0,813	1,19
25		36	354	1,69	2,30	0,791	25		36	378	1,8	2,50	0,791	0,94
30		30	520	2,17	2,95	0,753	30		30	527	2,2	3,00	0,753	0,99
40		23	490	1,62	2,21	0,713	40		23	454	1,5	2,00	0,713	1,08
50		18	425	1,17	1,60	0,683	50		18	399	1,1	1,50	0,683	1,07
60		15	395	0,97	1,32	0,642	60		15	307	0,75	1,00	0,642	1,29
70		13	369	0,84	1,14	0,593	70		13	330	0,75	1,00	0,593	1,12
80	11	340	0,68	0,92	0,592	80	11	377	0,75	1,00	0,592	0,90		
100	9	305	0,53	0,72	0,545	100	9	318	0,55	0,75	0,545	0,96		

7,5	500	67	470	3,87	5,26	0,848		F1	F2	F3	F4	Con boccola \ With bushing \ mit Buchse Avec bague \ Con manguito \ Com bucha	F5
10		50	456	2,91	3,96	0,821	7,5		90	100	112		(2) 80
15		33	490	2,19	2,98	0,782	10		90	100	112		(2) 80
20		25	520	1,76	2,40	0,771	15		90	100	112		(2) 80
25		20	451	1,28	1,74	0,739	20		90	100	112		(2) 80
30		17	588	1,45	1,97	0,709	25		90	100	112		(2) 80
40		13	542	1,08	1,47	0,656	30		90	100	112		(2) 80
50		10	458	0,79	1,07	0,610	40		90	100			(2) 80
60		8	427	0,65	0,89	0,570	50		90				(2) 80
70		7	402	0,56	0,76	0,538	60		90				
80	6	367	0,48	0,65	0,503	70	80	90					
100	5	355	0,41	0,56	0,451	80	80	90					

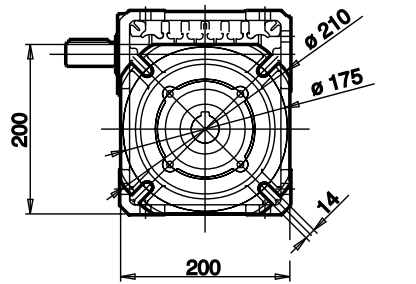
⁽¹⁾ Motore Gr. 112 MC (grandezza non unificata) \ Motor Gr. 112 MC (non-standard size) \ Motor Gr.112 (nicht vereinheitlichte Größe) \ Moteur Gr. 112 MC (taille non unifiée) \ Motor Gr. 112 MC (tamaño no unificado) \ Motor Gr. 112 MC (tamanho não unificado).

^(*) Montaggio con boccola fornibile su richiesta a carico del cliente. / Assembling with reduction bushing on request (at customer's charge). / Auf Wunsch des Kunden auch mit eingebauter Buchse lieferbar (zu Lasten des Kunden). / Montage avec douille, disponible sur demande, à la charge du client. / Montaje con manguito bajo pedido a cargo del cliente. / Montagem com bucha a pedido por conta do cliente.

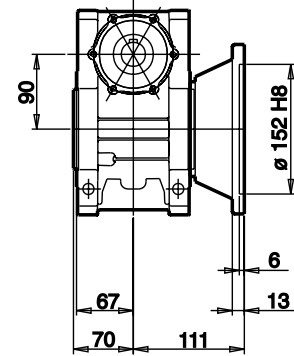
Dove non specificata, la forma costruttiva del motore é fornibile sia in B5 che in B14. / The motors can be supplied either B5 or B14, unless otherwise specified. / Wenn nicht näher spezifiziert, kann die Bauform des Motors sowohl B5 oder B14 entsprechen. / Sauf spécification contraire, le moteur est fourni tant dans la forme de construction B5 que B14. / Las formas constructivas del motor que se suministran son B5 y B14 si no se especifica de otro modo. / Quando não especificada, a forma de construção do motor é fornecida tanto B5 como B14.



Ø d = 35 STANDARD
38 OPTIONAL



FBM



Per i valori **P** e **Q** consultare la tabella a pag. S.11 / Concerning values **P** and **Q** see table page S.11 / Für die Werte **P** und **Q** siehe die Tabelle auf Seite S.11.
 Pour des valeurs **P** et **Q**, consulter le tableau page S.11 / Para los valores **P** y **Q**, consulte la tabla de la pág. S.11 / Para os valores **P** e **Q** consulte a tabela na pág. S.11.

U 110

 Albero lento / Output shaft / Abtriebswelle
 Arbres petite vitesse / Eje lento / Eixo de saída

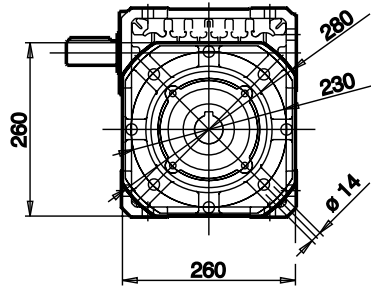
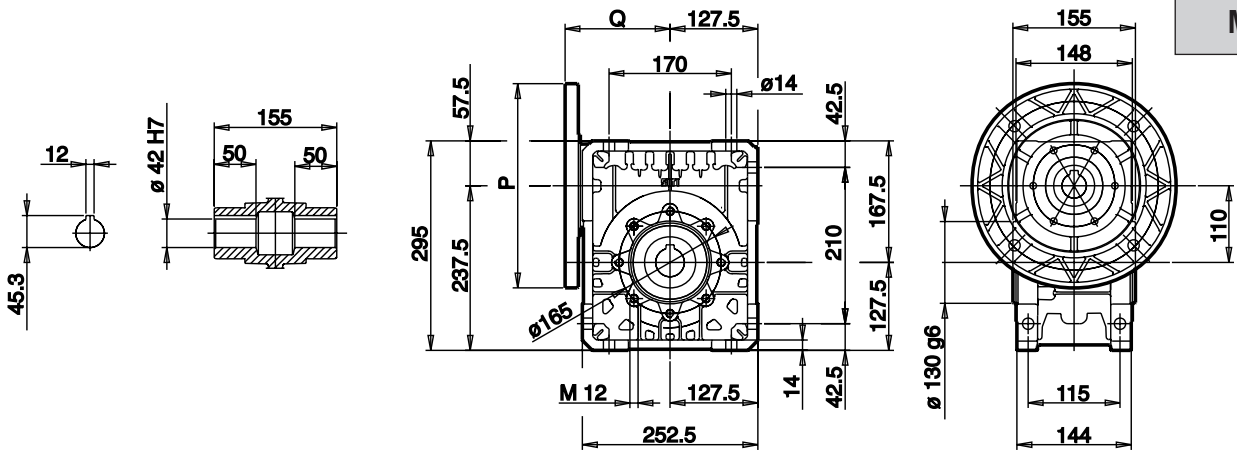
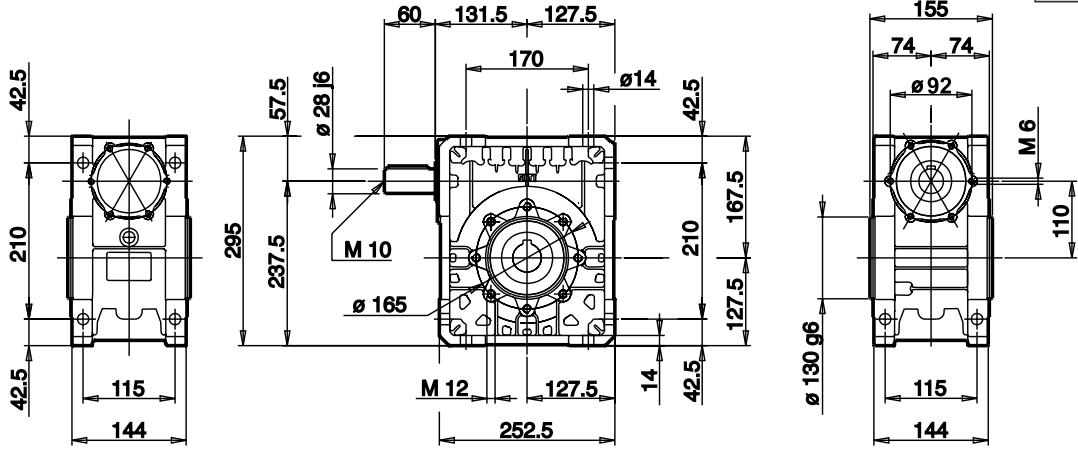
D = 42 mm
MU 110

i	n ₁	n ₂	M ₂	kW ₁	HP ₁	RD	i	n ₁	n ₂	M ₂	kW ₁	HP ₁	RD	sf
7,5	2800	373	413	17,74	24,14	0,911	7,5	2800	373	256	11	15,00	0,911	1,61
10		280	446	14,40	19,59	0,909	10		280	341	11	15,00	0,909	1,31
15		187	483	10,77	14,65	0,877	15		187	412	9,20	12,50	0,877	1,17
20		140	543	9,17	12,48	0,868	20		140	444	7,5	10,00	0,868	1,22
25		112	484	6,54	8,90	0,867	25		112	407	5,5	7,50	0,867	1,19
30		93	546	6,40	8,71	0,833	30		93	469	5,5	7,50	0,833	1,16
40		70	567	5,06	6,88	0,822	40		70	449	4	5,50	0,822	1,26
50		56	652	4,85	6,60	0,788	50		56	403	3	4,00	0,788	1,62
60		47	489	3,09	4,20	0,774	60		47	475	3	4,00	0,774	1,03
70		40	468	2,73	3,72	0,717	70		40	377	2,2	3,00	0,717	1,24
80	35	442	2,22	3,02	0,730	80	35	438	2,2	3,00	0,730	1,01		
100	28	396	1,68	2,29	0,690	100	28	353	1,5	2,00	0,690	1,12		
7,5	1400	187	576	12,44	16,93	0,904	7,5	1400	187	347	7,5	10,00	0,904	1,66
10		140	612	10,07	13,70	0,891	10		140	456	7,5	10,00	0,891	1,34
15		93	650	7,36	10,01	0,863	15		93	662	7,5	10,00	0,863	0,98
20		70	712	6,12	8,33	0,852	20		70	639	5,5	7,50	0,852	1,11
25		56	627	4,37	5,94	0,842	25		56	574	4	5,50	0,842	1,09
30		47	702	4,33	5,89	0,792	30		47	648	4	5,50	0,792	1,08
40		35	739	3,47	4,72	0,781	40		35	639	3	4,00	0,781	1,16
50		28	657	2,57	3,49	0,751	50		28	768	3	4,00	0,751	0,86
60		23	618	2,09	2,85	0,721	60		23	649	2,2	3,00	0,721	0,95
70		20	593	1,77	2,41	0,701	70		20	603	1,8	2,50	0,701	0,98
80	18	552	1,51	2,06	0,669	80	18	548	1,5	2,00	0,669	1,01		
100	14	500	1,16	1,58	0,632	100	14	474	1,1	1,50	0,632	1,05		
7,5	900	120	630	8,90	12,11	0,889	7,5	900	120	283	4	5,50	0,889	2,23
10		90	674	7,19	9,78	0,883	10		90	375	4	5,50	0,883	1,80
15		60	704	5,18	7,05	0,853	15		60	543	4	5,50	0,853	1,30
20		45	769	4,36	5,93	0,832	20		45	530	3	4,00	0,832	1,45
25		36	680	3,15	4,29	0,813	25		36	474	2,2	3,00	0,813	1,43
30		30	770	3,18	4,32	0,762	30		30	534	2,2	3,00	0,762	1,44
40		23	799	2,54	3,45	0,742	40		23	472	1,5	2,00	0,742	1,69
50		18	695	1,84	2,51	0,710	50		18	565	1,5	2,00	0,710	1,23
60		15	663	1,53	2,08	0,683	60		15	478	1,1	1,50	0,683	1,39
70		13	629	1,34	1,82	0,633	70		13	517	1,1	1,50	0,633	1,22
80	11	585	1,09	1,48	0,632	80	11	590	1,1	1,50	0,632	0,99		
100	9	633	1,03	1,40	0,581	100	9	462	0,75	1,00	0,581	1,37		
7,5	500	67	727	5,90	8,03	0,860		F1	F2	F3	F4	Con boccia \ With bushing \ mit Buchse Avec bague \ Con manguito \ Com bucha	F5	
10		50	759	4,72	6,42	0,842	7,5		100	112	132 **		* 90	
15		33	794	3,45	4,69	0,804	10		100	112	132 **		* 90	
20		25	863	2,91	3,96	0,776	15		100	112	132 **		* 90	
25		20	761	2,12	2,89	0,750	20		100	112	132 **		* 90	
30		17	865	2,14	2,91	0,706	25		100	112	132 **		* 90	
40		13	885	1,75	2,38	0,662	30		100	112	132 **		* 90	
50		10	771	1,29	1,76	0,624	40		100	112			* 90	
60		8	712	1,05	1,43	0,591	50		100	112			* 90	
70		7	684	0,91	1,24	0,561	60	90	100					
80	6	641	0,79	1,07	0,533	70	90							
100	5	573	0,62	0,84	0,486	80	90					* 80 B5		
						100	90					* 80 B5		

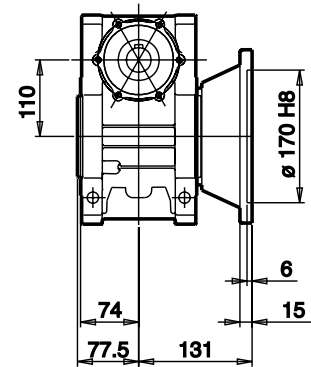
(*) Montaggio con boccia fornibile su richiesta a carico del cliente. / Assembling with reduction bushing on request (at customer's charge). / Auf Wunsch des Kunden auch mit eingebauter Buchse lieferbar (zu Lasten des Kunden). / Montage avec douille, disponible sur demande, à la charge du client. / Montaje con manguito bajo pedido a cargo del cliente. / Montagem com bucha a pedido por conta do cliente.

(**) Linguetta ribassata di nostra fornitura. / Depressed key our supply. / Von uns gelieferter abgeflachter Federkeil. / Languette rabaisée que nous fournissons. / Lengüeta rebajada suministrada de fábrica. / Chaveta rebaixada nosso fornecimento.

Dove non specificata, la forma costruttiva del motore é fornibile sia in B5 che in B14. / The motors can be supplied either B5 or B14, unless otherwise specified. / Wenn nicht näher spezifiziert, kann die Bauform des Motors sowohl B5 oder B14 entsprechen. / Sauf spécification contraire, le moteur est fourni tant dans la forme de construction B5 que B14. / Las formas constructivas del motor que se suministran son B5 y B14 si no se especifica de otro modo. / Quando não especificada, a forma de construção do motor é fornecida tanto B5 como B14.



FBM



Per i valori **P** e **Q** consultare la tabella a pag. S.11 / Concerning values **P** and **Q** see table page S.11 / Für die Werte **P** und **Q** siehe die Tabelle auf Seite S.11.
 Pour des valeurs **P** et **Q**, consulter le tableau page S.11 / Para los valores **P** y **Q**, consulte la tabla de la pág. S.11 / Para os valores **P** e **Q** consulte a tabela na pág. S.11.

SERIE U-MU INOX IT

La serie U-MU inox è stata sviluppata per l'utilizzo nelle industrie alimentari, chimiche, farmaceutiche e per le installazioni in prossimità di ambienti marini.
I riduttori U-MU INOX consentono il lavaggio e la sanificazione con detergenti, anche mediante lance a pressione.

Caratteristiche standard

- Albero lento cavo realizzato in acciaio inox Aisi 304.
- Bulloneria in acciaio inox.

U-MU INOX SERIES EN

U-MU INOX series was developed for food, chemical and pharmaceutical industry and for plants close to the sea.
U-MU INOX gearboxes allow cleaning and sanitizing by detergents, also by means of monitor nozzle.

Standard features

- The allow shaft is made in stainless steel AISI 304.
- Stainless steel bolts and nuts.

SERIE U-MU INOX DE

Die Serie U-MU INOX ist für die Anwendung in der chemischen, pharmazeutischen und in der Lebensmittelindustrie sowie in Betriebsanlagen in unmittelbarer Meeresumgebung entwickelt worden.
Dier Getriebe U-MU INOX erlauben die Reinigung mit Reinigungsmittel, auch mittels Druckstrahlen.

Standard-Eigenschaften

- Hohlwelle aus Stahl INOX Aisi 304
- Schrauben aus Stahl INOX.

SÉRIE U-MU INOX FR

La série U-MU inox a été développée pour l'utilisation dans les industries alimentaires, chimiques, pharmaceutiques et pour les installations en proximité de milieux marins.
Les réducteurs U-MU INOX permettent le lavage et l'assainissement avec des détergents, même au moyen de lances haute pression.

Caractéristiques standard

- Arbre creux petite vitesse réalisé en acier inox AISI 304.
- Boulonnerie en acier inox.

SERIE U-MU INOX ES

La serie U-MU inox se ha desarrollado para su uso en los sectores alimentario, químico, farmacéutico y para las instalaciones cercanas a entornos marinos.
Los reductores U-MU INOX permiten el lavado y la sanitización con detergentes, incluso con pistolas a presión.

Características estándar

- Eje lento hueco realizado en acero inox AISI 304.
- Tornillería de acero inox.

SÉRIE U-MU INOX PT

A série U-MU inox foi desenvolvida para ser utilizada nas indústrias alimentícios, químicas, farmacêuticas e para as instalações próximas de ambientes marinhos.
Os redutores U-MU INOX permitem a lavagem e a higienização com detergentes, mesmo com pressão.

Caraterísticas standard

- Mancal do eixo de saída realizado em aço inox Aisi 304.
- Rosca em aço inox.

Prestazioni riduttori disponibili IT

Available gearboxes performances EN

Leistung der verfügbaren Getriebe DE

Prestations réducteurs disponibles FR

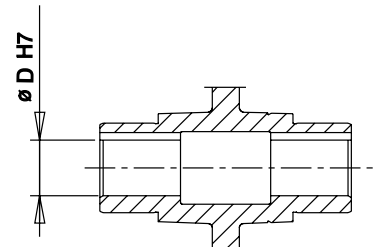
Prestaciones reductores disponibles ES

Performance dos redutores disponiveis PT

Potenza / Power / Leistung / Puissance / Potencia / Potência	kW	0.09 ÷ 11
Mom. Torcente / Torque / Drehmoment / Moment de torsion / Momento de torsión / Momento de torção	Nm	6 ÷ 885
Rapporto riduzione / Reduction ratio / Untersetzung / Rapport de réduction / Relación de reducción / Relação de redução		5 ÷ 100 (*)
Interassi / Axle bases / Achsenabstände / Entraxes / Distancia entre ejes / Entre eixos	mm	30 ÷ 110

Grandezza / Frame Size / Baugroße / Taille / Frame Size / Baugroße	Coppia max / Max torque / Max drehmoment / Couple maximum / Par máx / Torque max / Nm	D / mm
MU30	30	14
MU40	61	19
MU50	106	25
MU63	199	25
MU75	300	30
MU90	588	35
MU110	885	42

(*) Rapporto 5/1 solo per grandezze MU30, MU40, MU50 e MU63.
Ratio 5/1 for size MU30, MU40, MU50 and MU63 only.
Unter setzung 5/1 nur für die baugroden MU30, MU40, MU50 und MU63.
Rapport 5/1 uniquement pour tailles MU30, MU40, MU50 et MU63.
Relación 5/1 solo para tamaños MU30, MU40, MU50 y MU63.
Relação 5/1 apenas para tamanhos MU30, MU40, MU50 e MU63.



Opzioni

IT

TRATTAMENTO SUPERFICIALE: ⁽¹⁾

Rivestimento corpo e flange in niprolo (nichelatura chimica ad alto tenore di fosforo).

VERNICIATURA: ⁽¹⁾

Verniciatura epossidica (conforme alla norma ISO 9223).

CHIUSURA FORI: ⁽¹⁾

Chiusura fori filettati mediante tappi a pressione.

MOTORI:

Motori in grado di protezione IP56.

CUSCINETTI:

Cuscinetti motore a tenuta ermetica e lubrificazione permanente.

OLIO SINTETICO:

Compatibile con il contatto occasionale con gli alimenti conforme alle norme US-FDA CFR 172-828.

ACCESSORI DISPONIBILI

- Alberi lenti maschi, semplici o doppi, in acciaio inox AISI 304.
- Bracci di reazione in lamiera verniciata.
- Coperchi di sicurezza chiusura albero lento in materiale plastico.⁽¹⁾
- Tappi per riempimento, scarico e controllo livello olio (MU40 solo con un tappo di riempimento).⁽¹⁾

⁽¹⁾ Escluso per MU30.

Optional

EN

SURFACE TREATMENT: ⁽¹⁾

Niploy covered body and flange (high phosphorus chemical nickel - plating).

PAINTING: ⁽¹⁾

Epoxy painting (in compliance with standard ISO 9223).

HOLES CLOSED: ⁽¹⁾

Threaded holes closed with press - fitted caps.

MOTORS:

IP56 degree of protection for the motors.

BEARINGS:

Hermetically sealed motor bearings with lifetime lubrication.

SYNTHETIC OIL:

Compatible with the occasional contact with food in compliance with the standards US-FDA CFR 172-828.

AVAILABLE ACCESSORIES:

- Single or double output shafts, made of stainless steel AISI 304.
- Painted plate reaction arms.
- Output shaft closure safety covers in plastic material.⁽¹⁾
- Oil plugs for loading, discharging and checking the level of the oil (MU40 with loading plug only).⁽¹⁾

⁽¹⁾ Excluded MU30.

Optionen

DE

OBERFLÄCHENBEHANDLUNG: ⁽¹⁾

Flansch- und Gehäuseverkleidung aus Niploy (chemische Vernickelung mit hohem Phosphor-Anteil).

LACKIERUNG: ⁽¹⁾

Lackierung mit Epoxidharz (nach ISO9223).

BOHRUNGSABDICHTUNG:

Gewindeloch-Abdichtung mit Druckstößel.

MOTOREN: ⁽¹⁾

Motoren-Schutzart IP 56.

KUGELLAGER:

Abgedichtete Motorkugellager und Lebensdauer-Schmierung.

SYNTHETIK ÖL:

Geeignet für den gelegentlichen Kontakt mit Lebensmitteln (gemäß Bestimmung US-FDA CFR 172-828).

ZUBEHÖR:

- Einseitige oder doppelseitige Abtriebswelle sind aus Edelstahl AISI 304 hergestellt.
- Drehmomentstütze aus lackiertem Blech.
- Kunststoff-Abdeckung für die Abtriebshohlwelle.⁽¹⁾
- Ölfüllschraube, Ölstandsschraube und Ölablaßschraube (MU40 nur mit 1 Ölfüllschraube).⁽¹⁾

⁽¹⁾ Ausgeschlossen MU30.

En option

FR

TRAITEMENT SUPERFICIEL : ⁽¹⁾

Revêtement corps et brides en niprolo (nickelation chimique en haute teneur en phosphore).

PEINTURE : ⁽¹⁾

Peinture époxy (conforme à la norme ISO 9223).

FERMETURE TROUS : ⁽¹⁾

Fermeture trous filetés au moyen de bouchons à pression.

MOTEURS :

Moteurs en degré de protection IP56.

ROULEMENTS :

Roulements moteur à étanchéité hermétique et lubrification permanente.

HUILE SYNTHÉTIQUE :

Compatible avec le contact occasionnel avec les aliments conformes aux normes US-FDA CFR 172-828.

ACCESSOIRES DISPONIBLES

- Arbres lents mâles, simples ou doubles, en acier inox AISI 304.
- Bras de réaction en tôle vernie.
- Couvercles de sécurité fermeture arbre petite vitesse en matière plastique.⁽¹⁾
- Bouchons de remplissage, vidange et contrôle niveau de l'huile (MU40 uniquement avec un bouchon de remplissage).⁽¹⁾

⁽¹⁾ MU30 exclu.

Opciones

ES

TRATAMIENTO SUPERFICIAL: ⁽¹⁾

Revestimiento cuerpo y brida en niprolo (niquelado químico con alto nivel de fósforo).

PINTURA: ⁽¹⁾

Pintura epoxídica (según la norma ISO 9223).

CIERRE ORIFICIOS: ⁽¹⁾

Cierre orificios roscados mediante tapones a presión.

MOTORES:

Motores con grado de protección IP56

COJINETES:

Cojinetes motor de retención hermética y lubricación permanente.

ACEITE SINTÉTICO:

Compatible con el contacto ocasional con los alimentos conforme a las normas US-FDA CFR 172-828.

ACCESORIOS DISPONIBLES

- Ejes lentos macho, simples o dobles, en acero inox AISI 304.
- Brazos de reacción de chapa pintada.
- Cubiertas de seguridad cierre eje lento en material plástico.⁽¹⁾
- Tapones de rellenado, descarga y control de nivel de aceite (MU40 sólo con un tapón de llenado).⁽¹⁾

⁽¹⁾ Excluido para MU30.

Opções

PT

TRATAMENTO SUPERFICIAL: ⁽¹⁾

Revestimento corpo e flange em niprolo (niquelagem química com elevado teor de fósforo).

PINTURA: ⁽¹⁾

Pintura Epoxi (conforme a norma ISO 9223).

OCCLUSÃO DOS FUROS: ⁽¹⁾

Oclusão de furos roscados por meio de tampas de pressão.

MOTORES:

Motores com grau de proteção IP56.

ROLAMENTOS:

Rolamentos blindados e lubrificação permanente.

ÓLEO SINTÉTICO:

Compatível com o contato ocasional com os alimentos conforme as normas US-FDA CFR 172-828.

ACESSÓRIOS DISPONÍVEIS

- Eixos de saída machos, simples ou duplos, em aço inox AISI 304.
- Braços de torção em chapa pintada.
- Tampas de segurança fecho eixo de saída em material plástico.⁽¹⁾
- Tampas para enchimento, dreno e controle de nível de óleo (MU40 apenas com uma tampa de enchimento).⁽¹⁾

⁽¹⁾ Excluído para MU30.

CARICO RADIALE ED ASSIALE ESTERNO AMMISSIBILE **IT**

I carichi radiali ammissibili sono indicati nella tabella sottostante e si intendono applicati alla mezzeria della sporgenza dell'albero, nel caso di applicazione con fattore di servizio $sf = 1$.

Per i rapporti di riduzione diversi da quelli indicati nella tabella, i valori dei carichi ammissibili si possono ricavare per interpolazione.

MAX. ALLOWABLE EXTERNAL RADIAL AND AXIAL LOAD **EN**

The allowable radial loads are indicated in the chart below and they are meant to be applied to the center line of the shaft projection, in case the application is relative to a service factor $sf = 1$

For ratios that differ from those indicated in the chart, the allowable loads can be determined by interpolation.

ZULÄSSIGE EXTERNE RADIALE UND AXIALE BELASTUNG **DE**

Die zulässigen, radialen Belastungen sind in der nachfolgenden Tabelle angegeben und werden auf der Mittellinie der Welle bei Anwendungen mit Betriebsfaktor $sf=1$ aufgebracht.

Für Untersetzungsverhältnissen, die von den in der Tabelle angegebenen Werten abweichen, können die zulässigen Belastungswerte durch Interpolation erhalten werden.

CHARGE RADIALE ET AXIALE EXTERNE ADMISSIBLE **FR**

Les charges radiales externes admissibles sont indiquées dans le tableau ci-dessous et s'entendent appliquées sur la médiane de la saillie de l'arbre, en cas d'application avec un facteur de service $sf = 1$.

Pour des rapports de réduction différents de ceux qui sont indiqués dans le tableau, les valeurs des charges admissibles peuvent être obtenues par interpolation.

CARGA RADIAL Y AXIAL EXTERNA ADMISIBLE **ES**

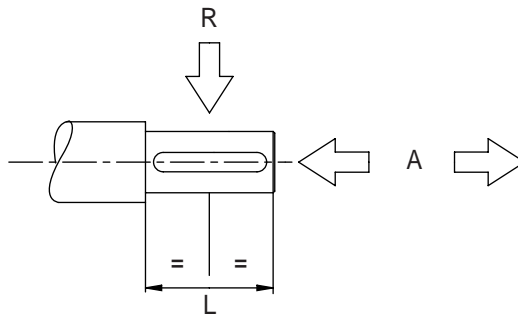
En la siguiente tabla se recogen las cargas radiales admisibles, considerando su aplicación en la línea central del saliente del eje, en el caso de aplicación con factor de servicio $sf = 1$.

Para relaciones de reducción distintas de las indicadas en la tabla, los valores de carga admisible pueden obtenerse por interpolación.

CARGA RADIAL E AXIAL EXTERNA ADMISSÍVEL **PT**

As cargas radiais admissíveis estão indicadas na tabela abaixo, sendo aplicadas na linha de centro do eixo e no caso de aplicação com fator de serviço $sf = 1$.

Para as razões de desmultiplicação diferentes das indicadas na tabela, os valores das cargas admissíveis podem ser calculados por interpolação.



	U 30		U 40		U 50		U 63		U 75		U 90		U 110	
	A	R	A	R	A	R	A	R	A	R	A	R	A	R
n_1	Albero entrata / Input shaft / Antriebswelle / Arbre entrée / Eje entrada / Eixo entrada													
1400	20	100	50	210	80	300	90	380	130	500	145	650	200	700

i	Albero uscita / Output shaft / Abtriebswelle / Arbre sortie / Eje salida / Eixo saída													
	5	-	-	230	1150	316	1580	260	1300	-	-	-	-	-
7,5	120	600	260	1300	360	1802	320	1600	558	2790	580	2900	640	3200
10	130	650	290	1450	397	1985	380	1900	600	3000	636	3180	702	3510
15	150	750	332	1660	454	2272	460	2300	702	3510	730	3650	806	4030
20	166	830	362	1810	501	2506	528	2640	762	3810	802	4010	886	4430
25	178	890	392	1958	538	2692	580	2900	830	4150	864	4320	954	4770
30	190	950	414	2070	574	2869	630	3150	890	4450	924	4620	1018	5090
40	208	1040	460	2300	631	3155	720	3600	960	4800	1012	5060	1116	5580
50	224	1120	494	2470	680	3400	760	3800	1046	5230	1090	5450	1202	6010
60	240	1200	526	2630	722	3609	940	4700	1114	5570	1164	5820	1284	6420
70	-	-	550	2750	760	3802	900	4500	1114	5570	1240	6200	1364	6820
80	266	1330	580	2900	795	3975	900	4500	1224	6120	1286	6430	1420	7100
100	284	1420	624	3121	856	4280	1010	5050	1280	6400	1372	6860	1514	7570

Le forze sono espresse in Newton.

Les forces sont exprimées en Newtons.

Force expressed in Newton.

Las fuerzas se expresan en Newton.

In Newton ausgedrückte Kraftwerte.

As forças estão expressas em Newton.

IT

Correzione per carico non in mezzzeria

Qualora il carico radiale esterno non sia applicato esattamente nella mezzzeria dell'albero di entrata e di uscita, ma in una sezione diversa, il carico radiale massimo ammissibile potrà essere ricavato applicando la seguente formula:

$$R_x = R \cdot \frac{a}{b+x}$$

ove:

- x distanza del punto di applicazione del carico dallo spallamento dell'albero;
- R carico radiale ammissibile in mezzzeria;
- R_x carico radiale applicato alla distanza x;
- a, b dimensioni relative agli alberi del riduttore ricavabili dalle tabelle sotto riportate.

EN

Correcting the external radial load when not on the center-line

If the external radial load is not applied exactly at the center-line of the input and output shaft but in a different section, the maximum allowable radial load can be calculated using the formula given below:

$$R_x = R \cdot \frac{a}{b+x}$$

where:

- x is the distance between the point in which the load is applied and the shaft shoulder;
- R is the allowable radial load on the center-line;
- R_x is the radial load applied at distance x;
- a, b dimensions that refer to the gear box shafts and that can be drawn out from the below tables.

DE

Korrektur der Belastung, falls diese nicht in der Mittellinie positioniert ist

Falls die externe, radiale Belastung nicht genau auf der Mittellinie der Antriebs und Abtriebswelle, sondern auf einem anderen Abschnitt aufgebracht wird, so lässt sich die max. zulässige Belastung aus der folgenden Formel entnehmen:

$$R_x = R \cdot \frac{a}{b+x}$$

in der:

- x dem Abstand der Belastungsstelle von dem Wellenabsatz entspricht.
- R der zulässigen, radialen Belastung an der Mittellinie entspricht.
- R_x der radialen Belastung in Bezug auf den Abstand x entspricht.
- a, b, den Abmessungen in Bezug auf die Wellen des Getriebes, die aus den folgenden Tabellen entnommen werden können, entsprechen.

FR

Correction pour charge non sur la médiane

Si la charge radiale n'est pas exactement appliquée sur la médiane de l'arbre grande vitesse et petite vitesse, mais sur une section différente, la charge radiale maximum admissible pourra être obtenue en appliquant la formule suivante :

$$R_x = R \cdot \frac{a}{b+x}$$

où :

- x distance du point d'application de la charge depuis l'épaulement de l'arbre
- R charge radiale admissible sur la médiane
- R_x charge radiale appliquée à la distance x;
- a, b dimensions concernant les arbres du réducteur obtenues à partir des tableaux reportés ci-dessous.

ES

Corrección para carga no en la línea central

Cuando la carga radial externa no se aplique exactamente a la línea central del eje de entrada y de salida, sino a una sección distinta, la carga radial máxima admisible podrá calcularse mediante la siguiente fórmula:

$$R_x = R \cdot \frac{a}{b+x}$$

donde:

- x distancia entre el punto de aplicación de la carga y el soporte del eje
- R carga radial admisible en la línea central
- R_x carga radial aplicada a la distancia x;
- a, b dimensiones correspondientes a los ejes del reductor tomadas de las tablas que se presentan a continuación.

PT

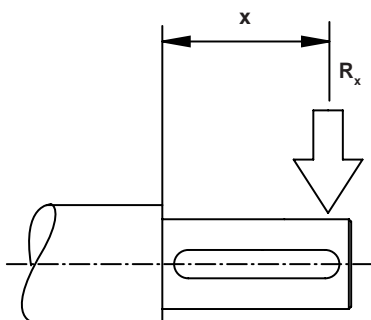
Correção para cargas não centradas

Se a carga radial exterior não for aplicada exatamente na parte mediana do eixo de entrada ou de saída, mas numa secção diferente, a carga radial máxima admissível poderá ser deduzida aplicando a seguinte fórmula:

$$R_x = R \cdot \frac{a}{b+x}$$

onde:

- x distância do ponto de aplicação da carga do encosto do eixo;
- R carga radial admissível ao centro;
- R_x carga radial aplicada à distância x;
- a, b dimensões relativas aos eixos do reductor deduzíveis das tabelas abaixo indicadas.



	U30	U40	U50	U63	U75	U90	U110
a	62,5	84,5	97	128,5	138	150	199,5
b	42,5	61,5	68,5	93,5	98	115	128,5

Alberi in uscita
Output shafts
Abtriebswellen
Arbres en sortie
Ejes en salida
Eixos de saída

	U30	U40	U50	U63	U75	U90	U110
a	88	101	122	149,5	173	207	258,5
b	78	89	107	129,5	148	182	228,5

Alberi in entrata
Input shafts
Antriebswellen
Arbres en entrée
Ejes en entrada
Eixos de entrada

IT

NOTA:

A richiesta è possibile montare cuscinetti a rulli conici anche sull'albero lento.

In tutti questi casi, è consentita l'applicazione di carichi radiali e assiali più elevati.

Siccome l'uso di cuscinetti conici modifica anche il rapporto fra carichi radiali ed assiali sopportabili, diventa importante conoscere l'esatta direzione vettoriale del carico per una valutazione specifica.

Ogni caso dovrà essere analizzato a sé, anche se, come ordine di grandezza, i carichi radiali ed assiali sopportabili quando sull'albero lento sono utilizzati cuscinetti conici sono del 200% più elevati rispetto ai valori dati a tabella.

NOTE:

On request, it is possible to fit taper roller bearings on the output shaft.

If this is done, higher radial and axial loads can be allowed.

Furthermore, since the use of taper roller bearings changes the ratio between the max. axial and radial load which can be withstood, it is strictly necessary to be acquainted with the actual sense of application of the outer load, because it affects on a large extent a good evaluation.

Each different application must be analysed in itself.

Generally speaking, as a general idea, radial and axial loads withstood with taper roller bearings on the output shaft are 200% higher than the standard ones.

EN

HINWEIS:

Auf Anfrage können auf der Abtriebswelle Kegelrollenlager montiert werden.

In solchen Fällen können höhere radiale und axiale Belastungen zugelassen werden.

Da der Einsatz von Kegelrollenlagern auch das Verhältnis zwischen den zugelassenen, radialen und axialen Belastungen modifiziert muss die vektorielle Richtung der Belastung bekannt sein, um eine genaue Auswertung geben zu können.

Es ist nötig, jeden einzelnen Fall zu analysieren, auch wenn durch die Verwendung von Kegelrollenlagern an der Abtriebswelle die mögliche Belastung um 200% höher als der in der Tabelle angegebene Wert liegt.

DE

FR

REMARQUE :

Sur demande, il est possible de monter des roulements coniques également sur l'arbre petite vitesse .

Dans tous ces cas, l'application de charges radiales et axiales plus élevées est admissible. Puisque l'utilisation de roulements coniques modifie également le rapport entre les charges radiales et axiales qui peuvent être supportées, il est important de connaître la direction vectorielle exacte de la charge pour une évaluation spécifique.

Chaque cas devra être analysé individuellement, même si, pour donner un ordre de grandeur, les charges radiales et axiales qui peuvent être supportées lorsque l'on utilise des roulements coniques sur l'arbre petite vitesse, sont de 200% plus élevées par rapport aux valeurs affichées au tableau.

NOTA:

Bajo petición es posible montar cojinetes de rodillos cónicos incluso en el eje lento.

En todos estos casos se permite la aplicación de cargas radiales y axiales más elevadas.

Puesto que la utilización de cojinetes cónicos modifica también la relación entre cargas radiales y axiales soportables, es importante conocer la exacta dirección vectorial de la carga para una valoración específica.

Cada caso deberá analizarse individualmente, incluso si, como orden de tamaño, las cargas radiales y axiales soportables, cuando se utilizan cojinetes cónicos en el eje lento, son un 200% más elevadas respecto a los valores proporcionados por la tabla.

ES

PT

NOTA:

Se requerido, é possível montar rolamentos de rolos cónicos também no eixo de saída.

Em todos estes casos, é permitida a aplicação de cargas radiais e axiais mais elevadas.

Como o uso de rolamentos cónicos modifica também a razão entre cargas radiais e axiais suportáveis, torna-se importante conhecer a exata direção vetorial da carga para uma avaliação específica.

Cada caso deverá ser analisado separadamente, se bem que, como ordem de grandeza, quando no eixo lento forem utilizados rolamentos conicos, as cargas radiais e axiais suportáveis são 200% mais elevadas em relação aos valores indicados na tabela.

RIDUTTORI E MOTORIDUTTORI CON PRECOPPIA IT

RIDUTTORI E MOTORIDUTTORI CON PRECOPPIA P63, P71, P80, P90	P.2
DESIGNAZIONE	P.2
SENSO DI ROTAZIONE	P.3
POSIZIONI DI MONTAGGIO	P.4
POSIZIONE MORSETTIERA MOTORE	P.5
POSIZIONE DELLA FLANGIA IN USCITA	P.5
COMBINAZIONI PRECOPPIE	P.6
PRESTAZIONI ORDINATE PER GRANDEZZA	P.7

GEARBOXES AND GEARED MOTOR WITH PRIMARY REDUCTION EN

GEARBOXES AND GEARED MOTOR WITH PRIMARY REDUCTION P63, P71, P80, P90	P.2
CONFIGURATION	P.2
DIRECTION OF ROTATION	P.3
MOUNTING POSITION	P.4
POSITION OF MOTOR TERMINAL BOX	P.5
POSITION OF OUTPUT FLANGE	P.5
PRIMARY REDUCTION UNIT SETUPS	P.6
PERFORMANCE ORDERED BY POWER	P.7

GETRIEBE UND GETRIEBEMOTOREN MIT VORSTUFE DE

GETRIEBE UND GETRIEBEMOTOREN MIT VORSTUFE P63, P71, P80, P90	P.2
TYPENBEZEICHNUNGEN	P.2
DREHRICHTUNG	P.3
EINBAULAGEN	P.4
EINBAULAGE DES MOTORKLEMMBRETTES	P.5
EINBAULAGE DER ABTRIEBSFLANSCHES	P.5
KOMBINATIONEN VORSTUFE	P.6
LEISTUNGEN IN DER GRÖSSE-NORDNUNG	P.7

RÉDUCTEURS ET MOTORÉDUCTEURS AVEC PRÉ-COUPLE FR

RÉDUCTEURS ET MOTORÉDUCTEURS AVEC PRÉ-COUPLE P63, P71, P80, P90	P.2
DÉSIGNATION	P.3
SENS DE ROTATION	P.3
POSITIONS DE MONTAGE	P.4
POSITION BOÎTE À BORNES MOTEUR	P.5
POSITION DE LA BRIDE EN SORTIE	P.5
COMBINAISONS DES PRÉ-COUPLES	P.6
PRESTATIONS RÉPARTIES PAR TAILLE	P.7

REDUCTORES Y MOTORREDUCTORES CON PRERREDUCTOR ES

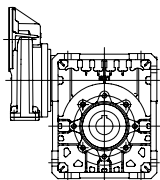
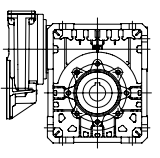
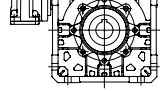
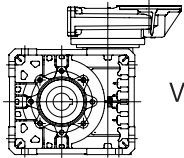
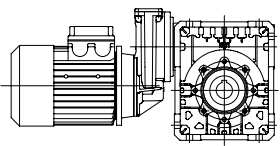
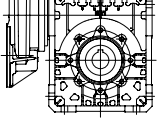
REDUCTORES Y MOTORREDUCTORES CON PRERREDUCTOR P63, P71, P80, P90	P.2
DENOMINACION	P.3
SENTIDO DE ROTACION	P.3
POSICIONES DE MONTAJE	P.4
POSICIÓN DE LA BORNERA DEL MOTOR	P.5
POSICIÓN DE LA BRIDA EN SALIDA	P.5
COMBINACIONES PRERREDUCTORES	P.6
PRESTACIONES ORDENADAS POR TAMAÑO	P.7

REDUTORES E MOTORREDUTORES COM PRÉ-REDUTOR PT

REDUTORES E MOTORREDUTORES COM PRÉ-REDUTOR P63, P71, P80, P90	P.2
CONFIGURAÇÃO	P.3
SENTIDO DE ROTAÇÃO	P.3
POSIÇÕES DE MONTAGEM	P.4
POSIÇÃO DA CAIXA DE LIGAÇÃO DO MOTOR	P.5
POSIÇÃO DA FLANGE DE SAÍDA	P.5
COMBINAÇÃO PRÉ-REDUTORES	P.6
PERFORMANCE ORDENADAS POR TAMANHO	P.7

IT RIDUTTORI E MOTORIDUTTORI CON PRECOPPIA P63, P71, P80, P90	EN GEARBOXES AND GEARED MOTOR WITH PRIMARY REDUC- TION P63, P71, P80, P90	DE GETRIEBE UND GETRIEBEMOTOREN MIT VOR- STUFE P63, P71, P80, P90
FR RÉDUCTEURS ET MOTORÉ- DUCTEURS AVEC PRÉ-COUPLE P63, P71, P80, P90	ES REDUCTORES Y MOTORRE- DUCTORES CON PRERREDUCTOR P63, P71, P80, P90	PT REDUTORES E MOTORREDU- TORES COM PRÉ-REDUTOR P63, P71, P80, P90

IT DESIGNAZIONE	EN CONFIGURATION	DE TYPENBEZEICHNUNGEN
----------------------------------	-----------------------------------	--

Precoppia Primary reduction unit Vorstufe	+ Riduttore Gearbox Getriebe	i	PAM	Ø albero lento Ø output shaft Ø Abtriebwelle	Versione Version Ausführung	Pos. di mont. Mount. pos. Einbaulage	Altre indicaz. Other indicat. Weitere Angaben
P63	MU 40	121	63 B14	18	A	B3	
P71	MU 50	75				B3	
(*) P80	90				B6	
P90	Vedi TAB. pag. P.6 See TABLE page P.6 Siehe die Tabelle auf Seite P.6	120				B8	
		150				B7	
P + MU (PAM B14)		180				B7	
		200				V5	
		210				V6	
		240					
P + MU (con motore) (with motor) (mit Motor)		300					
		320				F	
		400				FBR FBM (**) FBML	

(*) ATTENZIONE: morsetti motore ruotati a 45°.
 (*) ATTENTION: motor terminal box position at 45°.
 (*) ACHTUNG: Motorklemmbrett um 45° gedreht.

(**) La flangia FBML è disponibile fino alla grandezza 75 inclusa.
 (**) Flange FBML is available up to size 75 included.
 (**) Der Flansch FBML ist bis zur Größe 75 inbegriffen verfügbar.

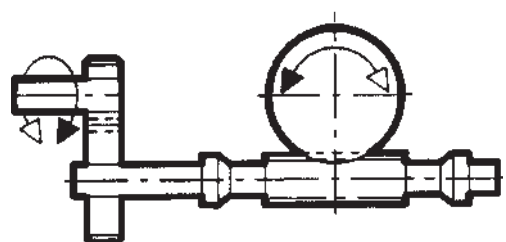
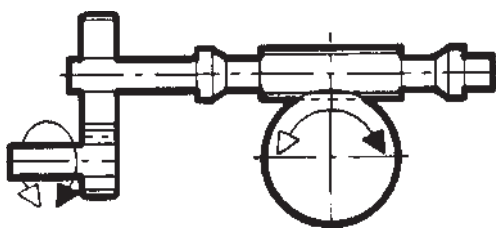
U - MU

DÉSIGNATION FR	DENOMINACION ES	CONFIGURAÇÃO PT
--	---	---

Pré-couple Prerreductor Pré-redutor	+	Réducteur Reductor Redutor	i	PAM	Ø Arbre petite vitesse Ø Eje lento Ø Eixo de saída	Version Versión Versão	Pos. de mont. Pos. de mont. Pos. de mont.	Autres ind. Otras indicac. Outras indicaç.
P63		MU 40		63 B14	18	A	B3	
P71		MU 50	75				B3	
(*) P80		90			A	B6	
P90		Voir TAB. pag. P.6 Véase TABLA pag. P.6 Ver TAB. pag. P.6	120				B	B7
			150				B8	
P + MU (PAM B14)			180				B7	
			200				V5	
			210			V	V6	
			240					
			300					
P + MU (avec moteur) (con motor) (con motor)			320				F	
			400				FBR FBM (**) FBML	

(*) ATTENTION : La boîte à bornes du moteur a été tournée à 45°.
 (*) ATENCIÓN: tablero de bornes motor girado a 45°.
 (*) ATENÇÃO: caixa de ligação do motor rotacionado a 45°.
 (**) Les brides FBM et FBML sont disponibles jusqu'à la taille 75 comprise
 (**) Las bridas FBM y FBML están disponibles hasta el tamaño 75 incluido.
 (**) A flange FBML está disponível até o tamanho.

SENSO DI ROTAZIONE IT	DIRECTION OF ROTATION EN	DREHRICHTUNG DE
SENS DE ROTATION FR	SENTIDO DE ROTACION ES	SENTIDO DE ROTAÇÃO PT



U - MU

POSIZIONI DI MONTAGGIO

IT

Si consiglia di prestare la massima attenzione alla posizione di montaggio in cui si troverà a lavorare il riduttore. Per molte posizioni, infatti, è prevista un'apposita lubrificazione del riduttore e dei cuscinetti, senza la quale non è garantita la normale durata del riduttore stesso. In mancanza di indicazioni specifiche il riduttore verrà fornito idoneo per il montaggio standard B3.

MOUNTING POSITION

EN

We recommend paying the utmost attention to the gearbox installation and operating position. For many positions, in fact, a specific lubrication of the gearbox and its bearings is required, without which the normal service life of the gearbox will not be guaranteed. Without any specific indications the gearbox will be supplied for the standard B3 mounting position.

EINBAULAGEN

DE

Man sollte immer sehr genau auf die Einbaulage achten, wo das Getriebe arbeiten wird. Denn für viele Einbaulagen ist eine Spezialschmierung des Getriebes und seiner Lager vorgesehen, ohne die die normale Lebensdauer des Getriebes nicht garantiert ist. In Ermangelung spezifischer Angaben wird das Getriebe für die Standard-Einbaulage B3 geliefert.

POSITIONS DE MONTAGE

FR

Il est conseillé de prêter la plus haute attention à la position de montage dans laquelle le réducteur se trouvera à travailler. Pour beaucoup de positions, en effet, il faut prévoir une lubrification du réducteur et des roulements, sans quoi la durée de vie normale du réducteur n'est pas garantie. À défaut d'indications spécifiques le réducteur sera fourni adapté pour le montage standard B3.

POSICIONES DE MONTAJE

ES

Se aconseja prestar la máxima atención a la posición de montaje en la que trabajará el reductor. Para muchas posiciones, de hecho, está prevista una correspondiente lubricación del reductor y de los cojinetes, sin la cual no se garantiza una duración normal del propio reductor. Si no existen indicaciones específicas, el reductor se suministra en condiciones idóneas para el montaje estándar B3.

POSIÇÕES DE MONTAGEM

PT

Aconselhamos prestar a máxima atenção para a posição de montagem onde o redutor irá trabalhar. Para muitas posições, na verdade, está prevista uma lubrificação própria do redutor e dos rolamentos sem a qual não é assegurada a durabilidade do próprio redutor. Na falta de indicações específicas o redutor será fornecido pronto para a montagem standard B3.

P+MU			
<p>B3</p>	<p>1</p> <p>STANDARD</p>	<p>B6</p>	<p>1</p>
<p>B8</p>	<p>3</p>	<p>B7</p>	<p>1</p>
<p>V6</p>	<p>1</p>	<p>V5</p>	<p>1</p>

POSIZIONE MORSETTIERA MOTORE

IT

Nello schema delle posizioni di montaggio del motoriduttore, è indicata anche la posizione standard della morsetteria mediante un numero il cui significato è descritto dallo schema sottoriportato. Nel caso di particolari esigenze specificare in fase di ordine la posizione desiderata (1, 2, 3 o 4) della morsetteria.

POSITION OF MOTOR TERMINAL BOX

EN

In the sketch, showing the mounting positions of the geared motor, even the standard position of the terminal box is given; it can be identified by a number, whose meaning is described in the here under sketch. In case of special requirements, the requested position of the terminal box (1, 2, 3 or 4) must be clearly specified on the order.

EINBAULAGE DES MOTORKLEMMBRETTES

DE

In der Abbildung der Einbautagen des Getriebemotors, wird auch die Standard-Lage des Klemmbretts angegeben, die durch eine Ziffer gekennzeichnet werden kann. Die Bedeutung der Ziffer ist in der unterliegenden Skizze ganz deutlich beschrieben. Im Falle von besonderen Notwendigkeiten, muss die gewünschte Lage (1, 2, 3 oder 4) des Klemmbretts bei der Bestellung klar angegeben werden.

POSITION BOÎTE À BORNES MOTEUR

FR

Dans le schéma des positions de montage du motoréducteur on indique aussi la position standard de la boîte à bornes par une chiffre dont l'explication est décrite dans le schéma suivant. En cas d'exigences particulières veuillez spécifier en phase de commande la position souhaitée (1, 2, 3 ou 4) de la boîte à bornes.

POSICIÓN DE LA BORNERA DEL MOTOR

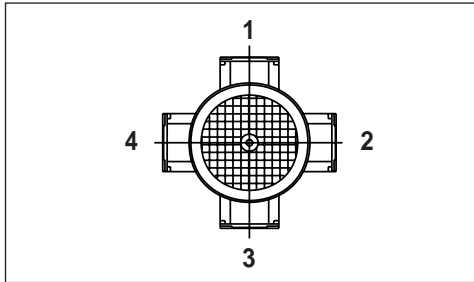
ES

En el esquema de posiciones de montaje del motorreductor se indica también la posición estándar de la bornera mediante un número cuyo significado se describe en el esquema siguiente. En caso de que existan exigencias particulares, especificar en la fase de pedido la posición deseada (1, 2, 3 o 4) de la bornera.

POSIÇÃO DA CAIXA DE LIGAÇÃO DO MOTOR

PT

No esquema das posições de montagem do motorreductor, está indicada também a posição standard da caixa de ligação mediante um número cujo significado está descrito no seguinte esquema. No caso de pedidos especiais, especifique no momento do pedido a posição desejada (1, 2, 3 ou 4) da caixa de ligação.



POSIZIONE DELLA FLANGIA IN USCITA

IT

Nello schema seguente è indicata la posizione di montaggio standard (R) della flangia (F, FBR, FBM, FBML). Su richiesta la flangia può essere montata "contraria a catalogo" (L).

POSITION OF OUTPUT FLANGE

EN

In the following sketch, the standard position R of the output flange (F, FBR, FBM, FBML) is shown. Upon customer's request, output flange can be fitted on the opposite side (position L).

EINBAULAGE DER ABTRIEBSFLANSCH

DE

In der folgenden Skizze, ist die standard Einbaulage der Abtriebsflansche (F, FBR, FBM, FBML) angegeben. Bei Kunden Wunsch, kann der Abtriebsflansch auf der gegenwertigen Seite (L) eingebaut werden.

POSITION DE LA BRIDE EN SORTIE

FR

Dans le schéma suivant est indiquée la position de montage standard (R) de la bride (F, FBR, FBM, FBML). Sur demande la bride peut être montée "contraire au catalogue" (L).

POSICIÓN DE LA BRIDA EN SALIDA

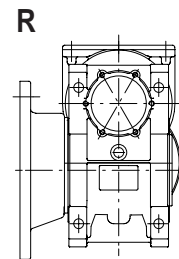
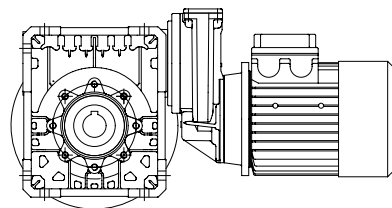
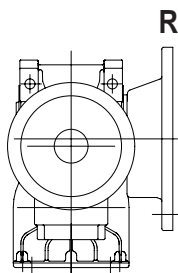
ES

En el siguiente esquema se indica la posición de montaje estándar (R) de la brida (F, FBR, FBM, FBML). Bajo solicitud, la brida puede montarse en sentido "contrario al catálogo" (L).

POSIÇÃO DA FLANGE DE SAÍDA

PT

O esquema seguinte, indica a posição de montagem standard (R) da flange (F, FBR, FBM, FBML). A pedido, a flange pode ser montada "contrária ao catálogo" (L).



P.. + MU..

TIPO / TYPE / TYP / TYPE / TIPO / TIPO		P 63		P 71		** P 80			P 90		
COLLEG. RIDUTTORE / GEARBOX CONNECTION GETRIEBABSCHLUSS / ACCOUPLEMENT RÉDUCTEUR UNION REDUCTOR / ACOPLAGEM REDUTOR		105/11	105/14	120/14	120/19	160/19	160/24	160/28	160/19	160/24	160/28
RAPPORTI / RATIOS / UNTERSETZUNGEN RAPPORTS / RELACIONES / RAZOES		$i_1 = 3,032$		$i_1 = 3,033$		$i_1 = 3$			$i_1 = 3$		
		$i_1 = 4,040$		$i_1 = 4,040$		$i_1 = 4$			$i_1 = 4$		
	i_2	Ø FORO ENTRATA Ø TROU ENTRÉE		Ø INLET HOLE Ø ORIFICIO ENTRADA		Ø ANTRIEBSLOCH Ø FURO ENTRADA					
MU 40	25	11	14	14							
	30	11	14	14							
	40	11	14	14							
	50	11									
	60	11									
	70	11									
	80	11									
MU 50	100	11									
	25	11*	14	14	19	19					
	30	11*	14	14	19	19					
	40	11*	14	14							
	50	11*	14	14							
	60	11	14	14							
	70	11	14	14							
MU 63	80	11	14	14							
	100	11									
	25		14*	14*	19	19	24		19	24	
	30		14*	14*	19	19	24		19	24	
	40		14*	14*	19	19			19		
	50		14	14	19	19			19		
	60		14	14	19	19			19		
MU 75	70		14	14							
	80		14	14							
	100		14	14							
	25			14*	19*	19*	24		19*	24	
	30			14*	19*	19*	24		19*	24	
	40			14*	19*	19*	24		19*	24	
	50			14*	19 (19*)	19 (19*)	24		19 (19*)	24	
MU 90	60			14*	19	19			19		
	70			14*	19	19			19		
	80			14*	19	19			19		
	100			14*	19	19			19		
	25			14*	19*	19*	24	28	19*	24	28
	30			14*	19*	19*	24	28	19*	24	28
	40			14*	19*	19*	24	28	19*	24	28
MU 110	50			14*	19*	19*	24		19*	24	
	60			14*	19*	19*	24		19*	24	
	70			14*	19	19	24		19	24	
	80			14*	19	19	24		19	24	
	100			14*	19	19			19		
	25					19*	24*	28	19*	24*	28
	30					19*	24*	28	19*	24*	28
40					19*	24*	28	19*	24*	28	
50					19*	24*	28	19*	24*	28	
60					19*	24	28	19*	24	28	
70					19*	24		19*	24		
80					19*	24		19*	24		
100					19*	24		19*	24		

(*) **Rapporti realizzabili con boccole.** / **Rapports qu'on peut obtenir avec des bagues.**
Transmission ratios obtained through the use of bushes. / **Relaciones que pueden realizarse con casquillos.**
Mit Buchsen erzielbare Verhältnisse. / **Razões que se podem realizar com buchas.**

(**) **Con la P80 il motore va montato ruotato di 45° rispetto alla posizione standard.** / **Avec la P80, le moteur doit être monté à 45° par rapport à la position standard.**
With P80 the motor has to be assembled turned 45° compared to the standard position. / **Con la P80 el motor debe montarse girado a 45° respecto a la posición estándar.**
Auf der P 80 muss der Motor um 45° im Vergleich zur Standardlage eingebaut werden. / **Com a P80 o motor deve ser rotacionado a 45° em relação à posição standard.**



PRESTAZIONI ORDINATE PER
GRANDEZZA

IT

PERFORMANCE ORDERED BY POWER

EN

LEISTUNGEN IN DER
GRÖSSENORDNUNG

DE

PRESTATIONS RÉPARTIES
PAR TAILLE

FR

PRESTACIONES ORDENADAS POR
TAMAÑO

ES

PERFORMANCE ORDENADAS POR
TAMANHO

PT

P 63
1 / 3 - 1 / 4

Albero lento / Output shaft / Abtriebswelle
Arbre petite vitesse / Eje lento / Eixo de saída

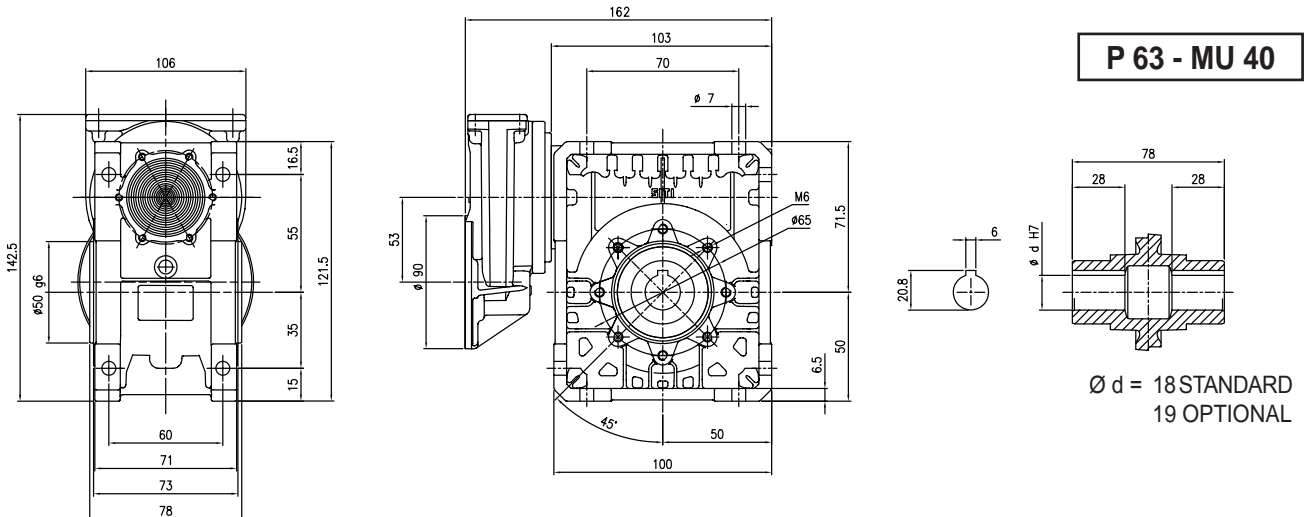
D = 18 mm

MU 40

i	i ₁	i ₂	n ₁	n ₂	M ₂	kW ₁	HP ₁	RD	i	i ₁	i ₂	n ₁	n ₂	M ₂	kW ₁	HP ₁	sf
75,8	3,032	25	2800	36,9	45	0,25	0,34	0,690	75,8	3,032	25	2800	36,9	45	0,25	0,34	1,01
91,0	3,032	30		30,8	50	0,25	0,35	0,633	91,0	3,032	30		30,8	49	0,25	0,34	1,02
121,3	3,032	40		23,1	47	0,20	0,27	0,579	121,3	3,032	40		23,1	43	0,18	0,25	1,09
151,6	3,032	50		18,5	45	0,16	0,22	0,538	151,6	3,032	50		18,5	50	0,18	0,25	0,90
181,9	3,032	60		15,4	41	0,14	0,19	0,469	181,9	3,032	60		15,4	52	0,18	0,25	0,78
202,0	4,04	50		13,9	45	0,12	0,17	0,538	202,0	4,04	50		13,9	67	0,18	0,25	0,67
212,2	3,032	70		13,2	37	0,12	0,16	0,443	212,2	3,032	70		13,2	58	0,18	0,25	0,64
242,6	3,032	80		11,5	38	0,10	0,14	0,445	242,6	3,032	80		11,5	66	0,18	0,25	0,57
303,2	3,032	100		9,2	41	0,10	0,13	0,400	303,2	3,032	100		9,2	74	0,18	0,25	0,55
323,2	4,04	80		8,7	38	0,08	0,11	0,445	323,2	4,04	80		8,7	88	0,18	0,25	0,43
404,0	4,04	100	6,9	41	0,07	0,10	0,400	404,0	4,04	100	6,9	99	0,18	0,25	0,41		

75,8	3,032	25	1400	18,5	53	0,15	0,20	0,698	75,8	3,032	25	1400	18,5	43	0,12	0,16	1,22
91,0	3,032	30		15,4	63	0,16	0,22	0,640	91,0	3,032	30		15,4	48	0,12	0,16	1,32
121,3	3,032	40		11,5	57	0,12	0,16	0,582	121,3	3,032	40		11,5	58	0,12	0,16	0,99
151,6	3,032	50		9,2	53	0,10	0,13	0,534	151,6	3,032	50		9,2	66	0,12	0,16	0,80
181,9	3,032	60		7,7	50	0,08	0,11	0,504	181,9	3,032	60		7,7	75	0,12	0,16	0,67
202,0	4,04	50		6,9	53	0,07	0,10	0,534	202,0	4,04	50		6,9	88	0,12	0,16	0,60
212,2	3,032	70		6,6	44	0,07	0,10	0,417	212,2	3,032	70		6,6	72	0,12	0,16	0,61
242,6	3,032	80		5,8	45	0,07	0,09	0,411	242,6	3,032	80		5,8	82	0,12	0,16	0,55
303,2	3,032	100		4,6	39	0,05	0,07	0,366	303,2	3,032	100		4,6	91	0,12	0,16	0,43
323,2	4,04	80		4,3	45	0,05	0,07	0,411	323,2	4,04	80		4,3	109	0,12	0,16	0,41
404,0	4,04	100	3,5	39	0,04	0,05	0,366	404,0	4,04	100	3,5	121	0,12	0,16	0,32		

75,8	3,032	25	900	11,9	56	0,11	0,14	0,658	75,8	3,032	25	900	11,9	63	0,12	0,16	0,88
91,0	3,032	30		9,9	67	0,12	0,16	0,601	91,0	3,032	30		9,9	70	0,12	0,16	0,96
121,3	3,032	40		7,4	64	0,09	0,12	0,545	121,3	3,032	40		7,4	63	0,09	0,12	1,01
151,6	3,032	50		5,9	61	0,08	0,10	0,504	151,6	3,032	50		5,9	73	0,09	0,12	0,84
181,9	3,032	60		4,9	59	0,07	0,10	0,436	181,9	3,032	60		4,9	76	0,09	0,12	0,78
202,0	4,04	50		4,5	61	0,06	0,08	0,504	202,0	4,04	50		4,5	97	0,09	0,12	0,63
212,2	3,032	70		4,2	54	0,06	0,08	0,408	212,2	3,032	70		4,2	83	0,09	0,12	0,65
242,6	3,032	80		3,7	47	0,04	0,06	0,411	242,6	3,032	80		3,7	95	0,09	0,12	0,49
303,2	3,032	100		3,0	40	0,03	0,05	0,366	303,2	3,032	100		3,0	106	0,09	0,12	0,38
323,2	4,04	80		2,8	47	0,03	0,05	0,411	323,2	4,04	80		2,8	127	0,09	0,12	0,37
404,0	4,04	100	2,2	40	0,03	0,03	0,366	404,0	4,04	100	2,2	141	0,09	0,12	0,28		



Flangia attacco motore grandezza 63 B14 (11/90) / Motor coupling flange, size 63 B14 (11/90) / Motoranschlussflansch Größe 63 B14 (11/90)
Bride d'accouplement du moteur, taille 63 B14 / Brida conexión motor tamaño 63 B14 (11/90) / Flange acoplagem motor tamanho 63 B14 (11/90)

U - MU

P 63
1 / 3 - 1 / 4

Albero lento / Output shaft / Abtriebswelle
Arbre petite vitesse / Eje lento / Eixo de saída

D = 25 mm

MU 50

i	i ₁	i ₂	n ₁	n ₂	M ₂	kW ₁	HP ₁	RD
75,8	3,032	25	2800	36,9	76	0,41	0,56	0,712
91,0	3,032	30		30,8	91	0,45	0,61	0,659
121,3	3,032	40		23,1	86	0,34	0,46	0,609
151,6	3,032	50		18,5	85	0,28	0,39	0,579
181,9	3,032	60		15,4	78	0,23	0,32	0,542
202,0	4,04	50		13,9	85	0,21	0,29	0,579
212,2	3,032	70		13,2	71	0,20	0,27	0,488
242,6	3,032	80		11,5	70	0,18	0,24	0,476
303,2	3,032	100		9,2	60	0,14	0,18	0,428
323,2	4,04	80		8,7	70	0,13	0,18	0,476
404,0	4,04	100		6,9	60	0,10	0,14	0,428

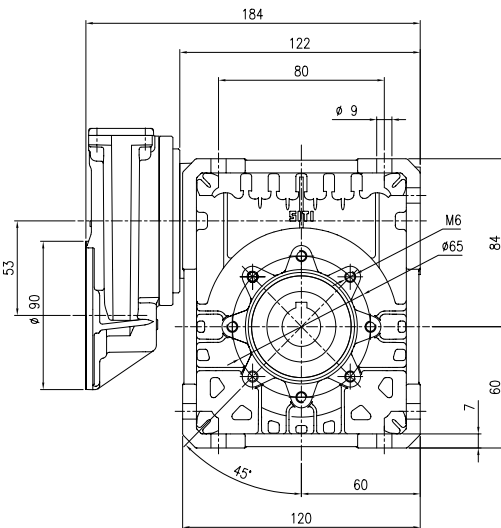
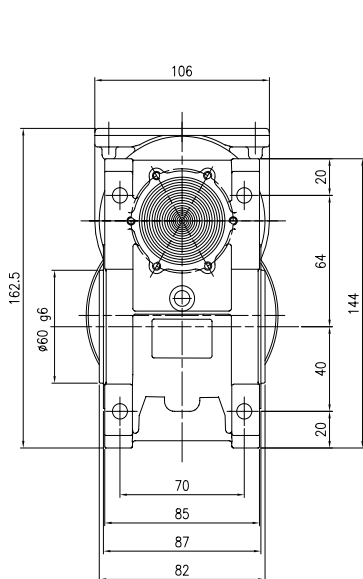
i	i ₁	i ₂	n ₁	n ₂	M ₂	kW ₁	HP ₁	sf
75,8	3,032	25	2800	36,9	68	0,37	0,50	1,12
91,0	3,032	30		30,8	76	0,37	0,50	1,20
121,3	3,032	40		23,1	93	0,37	0,50	0,92
151,6	3,032	50		18,5	75	0,25	0,34	1,14
181,9	3,032	60		15,4	84	0,25	0,34	0,93
202,0	4,04	50		13,9	72	0,18	0,25	1,18
212,2	3,032	70		13,2	64	0,18	0,25	1,12
242,6	3,032	80		11,5	71	0,18	0,25	0,99
303,2	3,032	100		9,2	80	0,18	0,25	0,75
323,2	4,04	80		8,7	95	0,18	0,25	0,74
404,0	4,04	100		6,9	106	0,18	0,25	0,57

75,8	3,032	25	1400	18,5	90	0,25	0,34	0,694
91,0	3,032	30		15,4	105	0,26	0,36	0,645
121,3	3,032	40		11,5	103	0,21	0,28	0,602
151,6	3,032	50		9,2	99	0,17	0,24	0,553
181,9	3,032	60		7,7	88	0,14	0,19	0,514
202,0	4,04	50		6,9	99	0,13	0,18	0,553
212,2	3,032	70		6,6	85	0,13	0,18	0,448
242,6	3,032	80		5,8	80	0,11	0,15	0,451
303,2	3,032	100		4,6	72	0,09	0,12	0,398
323,2	4,04	80		4,3	80	0,08	0,11	0,451
404,0	4,04	100		3,5	72	0,07	0,09	0,398

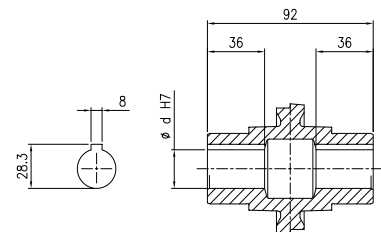
75,8	3,032	25	1400	18,5	90	0,25	0,34	1,00
91,0	3,032	30		15,4	100	0,25	0,34	1,05
121,3	3,032	40		11,5	90	0,18	0,25	1,15
151,6	3,032	50		9,2	103	0,18	0,25	0,96
181,9	3,032	60		7,7	77	0,12	0,16	1,15
202,0	4,04	50		6,9	91	0,12	0,16	1,08
212,2	3,032	70		6,6	78	0,12	0,16	1,09
242,6	3,032	80		5,8	90	0,12	0,16	0,89
303,2	3,032	100		4,6	99	0,12	0,16	0,73
323,2	4,04	80		4,3	119	0,12	0,16	0,67
404,0	4,04	100		3,5	132	0,12	0,16	0,55

75,8	3,032	25	900	11,9	95	0,18	0,24	0,658
91,0	3,032	30		9,9	107	0,18	0,25	0,613
121,3	3,032	40		7,4	105	0,14	0,20	0,566
151,6	3,032	50		5,9	101	0,12	0,17	0,515
181,9	3,032	60		4,9	89	0,10	0,13	0,479
202,0	4,04	50		4,5	101	0,09	0,12	0,515
212,2	3,032	70		4,2	86	0,09	0,12	0,448
242,6	3,032	80		3,7	83	0,07	0,10	0,434
303,2	3,032	100		3,0	76	0,06	0,09	0,376
323,2	4,04	80		2,8	83	0,06	0,08	0,434
404,0	4,04	100		2,2	76	0,05	0,06	0,376

75,8	3,032	25	900	11,9	63	0,12	0,16	1,50
91,0	3,032	30		9,9	71	0,12	0,16	1,51
121,3	3,032	40		7,4	87	0,12	0,16	1,20
151,6	3,032	50		5,9	99	0,12	0,16	1,02
181,9	3,032	60		4,9	83	0,09	0,12	1,07
202,0	4,04	50		4,5	99	0,09	0,12	1,02
212,2	3,032	70		4,2	91	0,09	0,12	0,95
242,6	3,032	80		3,7	100	0,09	0,12	0,83
303,2	3,032	100		3,0	109	0,09	0,12	0,70
323,2	4,04	80		2,8	134	0,09	0,12	0,62
404,0	4,04	100		2,2	145	0,09	0,12	0,52



P 63 - MU 50



Ø d = 25 STANDARD
24 OPTIONAL

Flangia attacco motore grandezza 63 B14 (11/90) / Motor coupling flange, size 63 B14 (11/90) / Motoranschlussflansch Größe 63 B14 (11/90)
Bride d'accouplement du moteur, taille 63 B14 / Brida conexión motor tamaño 63 B14 (11/90) / Flange acoplagem motor tamanho 63 B14 (11/90)

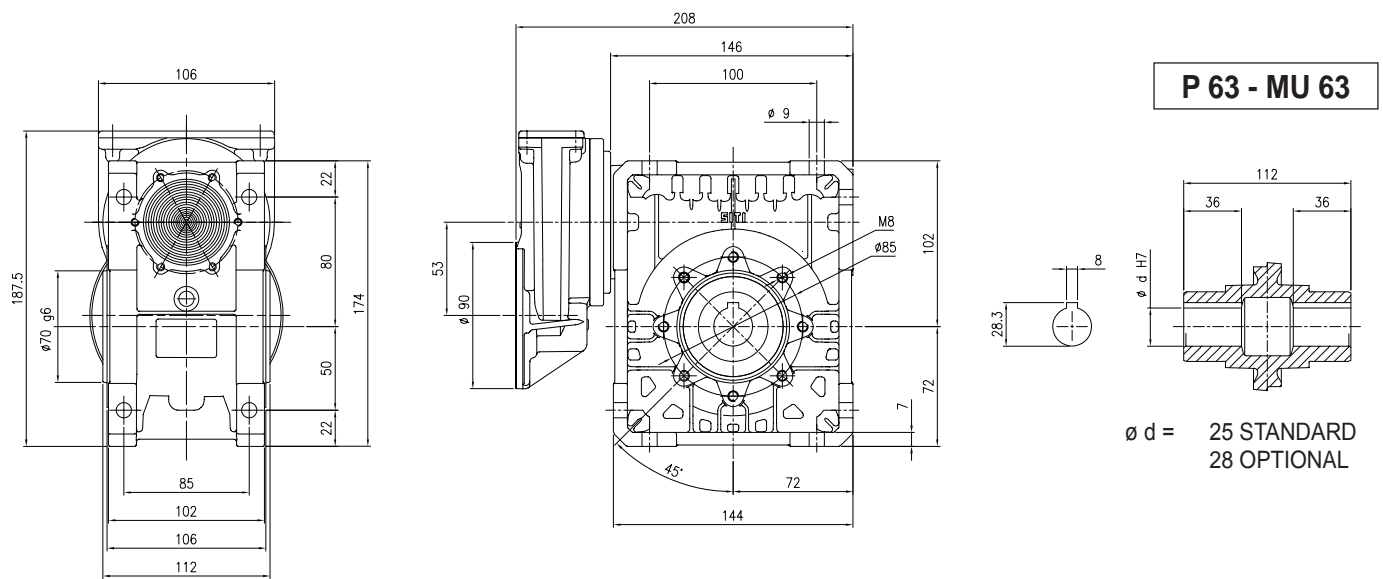
P 63
1 / 3 - 1 / 4

Albero lento / Output shaft / Abtriebswelle
Arbre petite vitesse / Eje lento / Eixo de saída

D = 25 mm

MU 63

i	i ₁	i ₂	n ₁	n ₂	M ₂	kW ₁	HP ₁	RD	i	i ₁	i ₂	n ₁	n ₂	M ₂	kW ₁	HP ₁	sf
75,8	3,032	25	2800	36,9	137	0,72	0,99	0,731	75,8	3,032	25	2800	36,9	70	0,37	0,50	1,96
91,0	3,032	30		30,8	176	0,83	1,13	0,682	91,0	3,032	30		30,8	78	0,37	0,50	2,25
121,3	3,032	40		23,1	161	0,60	0,81	0,650	121,3	3,032	40		23,1	99	0,37	0,50	1,62
151,6	3,032	50		18,5	156	0,50	0,68	0,606	151,6	3,032	50		18,5	116	0,37	0,50	1,35
181,9	3,032	60		15,4	148	0,42	0,57	0,568	181,9	3,032	60		15,4	130	0,37	0,50	1,13
202,0	4,04	50		13,9	156	0,37	0,51	0,606	202,0	4,04	50		13,9	155	0,37	0,50	1,01
212,2	3,032	70		13,2	140	0,37	0,51	0,520	212,2	3,032	70		13,2	139	0,37	0,50	1,01
242,6	3,032	80		11,5	130	0,31	0,42	0,505	242,6	3,032	80		11,5	105	0,25	0,25	1,24
303,2	3,032	100		9,2	125	0,26	0,36	0,457	303,2	3,032	100		9,2	118	0,25	0,25	1,06
323,2	4,04	80		8,7	130	0,23	0,32	0,505	323,2	4,04	80		8,7	100	0,18	0,25	1,30
404,0	4,04	100	6,9	125	0,20	0,27	0,457	404,0	4,04	100	6,9	113	0,18	0,25	1,10		
75,8	3,032	25	1400	18,5	167	0,42	0,58	0,761	75,8	3,032	25	1400	18,5	98	0,25	0,34	1,70
91,0	3,032	30		15,4	202	0,49	0,67	0,660	91,0	3,032	30		15,4	102	0,25	0,34	1,97
121,3	3,032	40		11,5	187	0,37	0,50	0,614	121,3	3,032	40		11,5	127	0,25	0,34	1,47
151,6	3,032	50		9,2	177	0,30	0,41	0,568	151,6	3,032	50		9,2	147	0,25	0,34	1,20
181,9	3,032	60		7,7	165	0,25	0,34	0,538	181,9	3,032	60		7,7	167	0,25	0,34	0,99
202,0	4,04	50		6,9	177	0,23	0,31	0,568	202,0	4,04	50		6,9	196	0,25	0,34	0,90
212,2	3,032	70		6,6	141	0,21	0,28	0,473	212,2	3,032	70		6,6	123	0,18	0,25	1,14
242,6	3,032	80		5,8	142	0,18	0,25	0,474	242,6	3,032	80		5,8	141	0,18	0,25	1,01
303,2	3,032	100		4,6	139	0,16	0,22	0,423	303,2	3,032	100		4,6	157	0,18	0,25	0,88
323,2	4,04	80		4,3	142	0,14	0,18	0,474	323,2	4,04	80		4,3	125	0,12	0,16	1,13
404,0	4,04	100	3,5	139	0,12	0,16	0,423	404,0	4,04	100	3,5	140	0,12	0,16	0,99		
75,8	3,032	25	900	11,9	172	0,28	0,38	0,761	75,8	3,032	25	900	11,9	73	0,12	0,16	2,34
91,0	3,032	30		9,9	211	0,35	0,47	0,627	91,0	3,032	30		9,9	73	0,12	0,16	2,91
121,3	3,032	40		7,4	196	0,25	0,34	0,614	121,3	3,032	40		7,4	95	0,12	0,16	2,07
151,6	3,032	50		5,9	177	0,21	0,28	0,534	151,6	3,032	50		5,9	103	0,12	0,16	1,72
181,9	3,032	60		4,9	172	0,18	0,24	0,495	181,9	3,032	60		4,9	115	0,12	0,16	1,50
202,0	4,04	50		4,5	177	0,15	0,21	0,534	202,0	4,04	50		4,5	137	0,12	0,16	1,29
212,2	3,032	70		4,2	148	0,14	0,19	0,473	212,2	3,032	70		4,2	128	0,12	0,16	1,16
242,6	3,032	80		3,7	150	0,13	0,18	0,451	242,6	3,032	80		3,7	139	0,12	0,16	1,08
303,2	3,032	100		3,0	145	0,12	0,16	0,388	303,2	3,032	100		3,0	150	0,12	0,16	0,97
323,2	4,04	80		2,8	150	0,10	0,13	0,451	323,2	4,04	80		2,8	186	0,12	0,16	0,81
404,0	4,04	100	2,2	145	0,09	0,12	0,388	404,0	4,04	100	2,2	200	0,12	0,16	0,73		



Flangia attacco motore grandezza 63 B14 (11/90) / Motor coupling flange, size 63 B14 (11/90) / Motoranschlussflansch Größe 63 B14 (11/90)
Bride d'accouplement du moteur, taille 63 B14 (11/90) / Brida conexión motor tamaño 63 B14 (11/90) / Flange acoplagem motor tamanho 63 B14 (11/90)

U - MU



P 71
1 / 3 - 1 / 4

Albero lento / Output shaft / Abtriebswelle
Arbre petite vitesse / Eje lento / Eixo de saída

D = 25 mm

MU 50

i	i ₁	i ₂	n ₁	n ₂	M ₂	kW ₁	HP ₁	RD
75,8	3,033	25	2800	36,9	76	0,41	0,56	0,712
91,0	3,033	30		30,8	91	0,45	0,61	0,659
121,3	3,033	40		23,1	86	0,34	0,46	0,609
151,7	3,033	50		18,5	85	0,28	0,39	0,579
182,0	3,033	60		15,4	78	0,23	0,32	0,542
202,1	4,042	50		13,9	85	0,21	0,29	0,579
212,3	3,033	70		13,2	71	0,20	0,27	0,488
242,6	3,033	80		11,5	70	0,18	0,24	0,476
303,3	3,033	100		9,2	60	0,14	0,18	0,428
323,4	4,042	80		8,7	70	0,13	0,18	0,476
404,2	4,042	100	6,9	60	0,10	0,14	0,428	

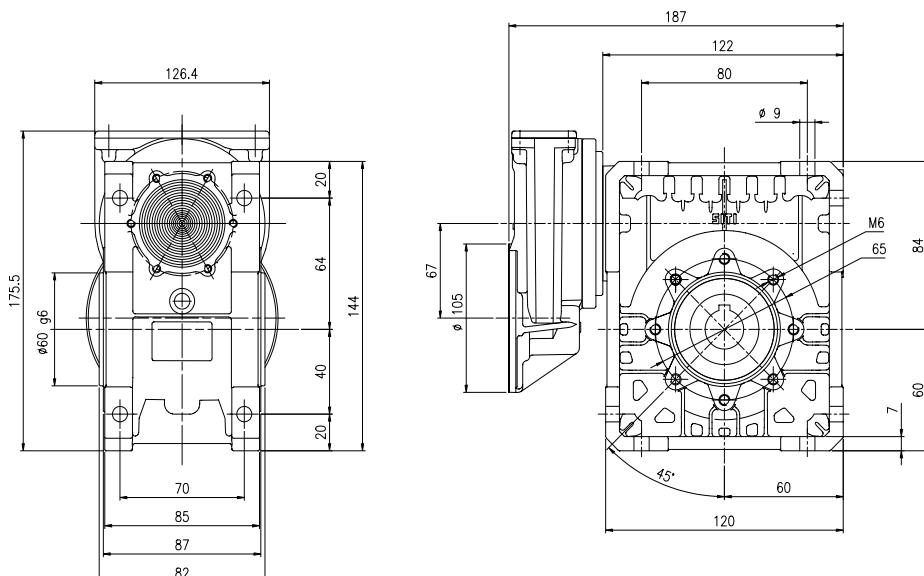
i	i ₁	i ₂	n ₁	n ₂	M ₂	kW ₁	HP ₁	sf
75,8	3,033	25	2800	36,9	68	0,37	0,50	1,12
91,0	3,033	30		30,8	76	0,37	0,50	1,20
121,3	3,033	40		23,1	93	0,37	0,50	0,92
151,7	3,033	50		18,5	111	0,37	0,50	0,77
182,0	3,033	60		15,4	125	0,37	0,50	0,63
202,1	4,042	50		13,9	148	0,37	0,50	0,58
212,3	3,033	70		13,2	131	0,37	0,50	0,54
242,6	3,033	80		11,5	146	0,37	0,50	0,48
303,3	3,033	100		9,2	164	0,37	0,50	0,37
323,4	4,042	80		8,7	194	0,37	0,50	0,36
404,2	4,042	100	6,9	218	0,37	0,50	0,27	

75,8	3,033	25	1400	18,5	90	0,25	0,34	0,694
91,0	3,033	30		15,4	105	0,26	0,36	0,645
121,3	3,033	40		11,5	103	0,21	0,28	0,602
151,7	3,033	50		9,2	99	0,17	0,24	0,553
182,0	3,033	60		7,7	88	0,14	0,19	0,514
202,1	4,042	50		6,9	99	0,13	0,18	0,553
212,3	3,033	70		6,6	85	0,13	0,18	0,448
242,6	3,033	80		5,8	80	0,11	0,15	0,451
303,3	3,033	100		4,6	72	0,09	0,12	0,398
323,4	4,042	80		4,3	80	0,08	0,11	0,451
404,2	4,042	100	3,5	72	0,07	0,09	0,398	

75,8	3,033	25	1400	18,5	90	0,25	0,34	1,00
91,0	3,033	30		15,4	100	0,25	0,34	1,05
121,3	3,033	40		11,5	125	0,25	0,34	0,83
151,7	3,033	50		9,2	143	0,25	0,34	0,69
182,0	3,033	60		7,7	160	0,25	0,34	0,55
202,1	4,042	50		6,9	191	0,25	0,34	0,52
212,3	3,033	70		6,6	162	0,25	0,34	0,52
242,6	3,033	80		5,8	187	0,25	0,34	0,43
303,3	3,033	100		4,6	206	0,25	0,34	0,35
323,4	4,042	80		4,3	249	0,25	0,34	0,32
404,2	4,042	100	3,5	274	0,25	0,34	0,26	

75,8	3,033	25	900	11,9	95	0,18	0,24	0,660
91,0	3,033	30		9,9	107	0,18	0,25	0,613
121,3	3,033	40		7,4	105	0,14	0,20	0,566
151,7	3,033	50		5,9	101	0,12	0,17	0,515
182,0	3,033	60		4,9	89	0,10	0,13	0,479
202,1	4,042	50		4,5	101	0,09	0,12	0,515
212,3	3,033	70		4,2	86	0,09	0,12	0,448
242,6	3,033	80		3,7	83	0,07	0,10	0,434
303,3	3,033	100		3,0	76	0,06	0,09	0,376
323,4	4,042	80		2,8	83	0,06	0,08	0,434
404,2	4,042	100	2,2	76	0,05	0,06	0,376	

75,8	3,033	25	900	11,9	96	0,18	0,25	0,99
91,0	3,033	30		9,9	107	0,18	0,25	1,00
121,3	3,033	40		7,4	131	0,18	0,25	0,80
151,7	3,033	50		5,9	149	0,18	0,25	0,68
182,0	3,033	60		4,9	167	0,18	0,25	0,53
202,1	4,042	50		4,5	199	0,18	0,25	0,51
212,3	3,033	70		4,2	182	0,18	0,25	0,47
242,6	3,033	80		3,7	201	0,18	0,25	0,41
303,3	3,033	100		3,0	218	0,18	0,25	0,35
323,4	4,042	80		2,8	268	0,18	0,25	0,31
404,2	4,042	100	2,2	291	0,18	0,25	0,26	



P 71 - MU 50

ø d = 25 STANDARD
24 OPTIONAL

Flangia attacco motore grandezza 71 B14 (14/105) / Motor coupling flange, size 71 B14 (14/105) / Motoranschlussflansch Größe 71 B14 (14/105)
Bride d'accouplement du moteur, taille 71 B14 (14/105) / Brida conexión motor tamaño 71 B14 (14/105) / Flange acoplagem motor tamanho 71 B14 (14/105)

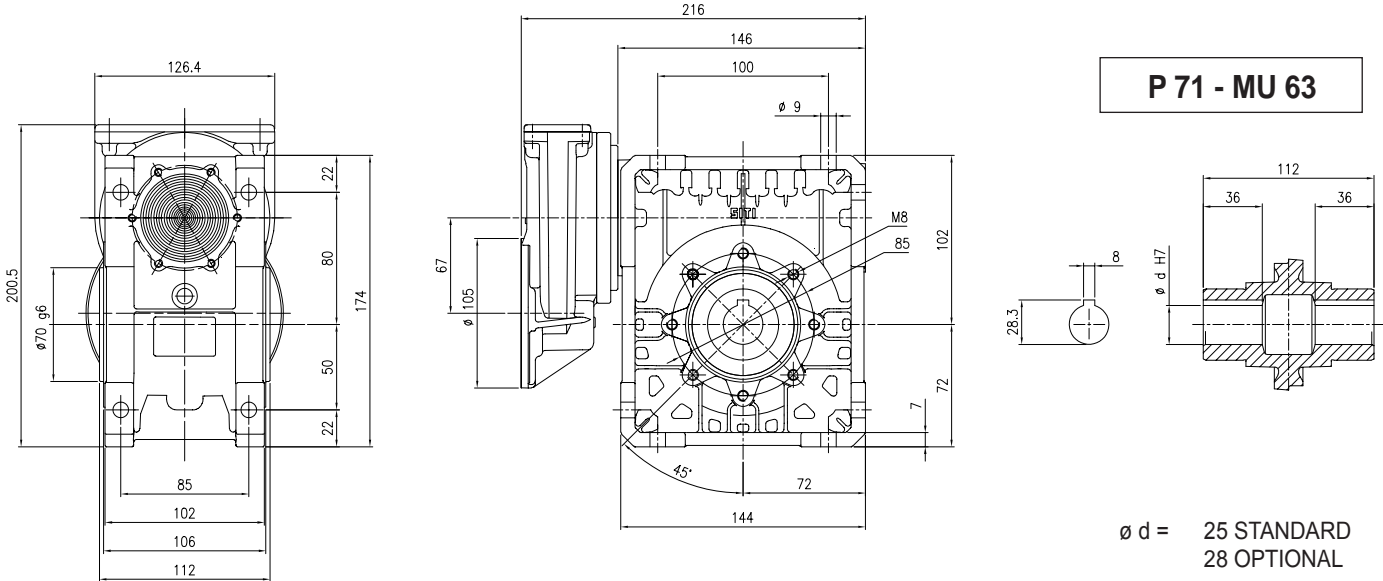
P 71
1 / 3 - 1 / 4

Albero lento / Output shaft / Abtriebswelle
Arbre petite vitesse / Eje lento / Eixo de saída

MU 63

D = 25 mm

i	i ₁	i ₂	n ₁	n ₂	M ₂	kW ₁	HP ₁	RD	i	i ₁	i ₂	n ₁	n ₂	M ₂	kW ₁	HP ₁	sf
75,8	3,033	25	2800	36,9	137	0,72	0,99	0,731	75,8	3,033	25	2800	36,9	104	0,55	0,75	1,32
91,0	3,033	30		30,8	176	0,83	1,13	0,682	91,0	3,033	30		30,8	116	0,55	0,75	1,51
121,3	3,033	40		23,1	161	0,60	0,81	0,650	121,3	3,033	40		23,1	148	0,55	0,75	1,09
151,7	3,033	50		18,5	156	0,50	0,68	0,606	151,7	3,033	50		18,5	172	0,55	0,75	0,90
182,0	3,033	60		15,4	148	0,42	0,57	0,568	182,0	3,033	60		15,4	131	0,37	0,50	1,13
202,1	4,042	50		13,9	156	0,37	0,51	0,606	202,1	4,042	50		13,9	155	0,37	0,50	1,01
212,3	3,033	70		13,2	140	0,37	0,51	0,520	212,3	3,033	70		13,2	139	0,37	0,50	1,01
242,6	3,033	80		11,5	130	0,31	0,42	0,505	242,6	3,033	80		11,5	155	0,37	0,50	0,84
303,3	3,033	100		9,2	125	0,26	0,36	0,457	303,3	3,033	100		9,2	175	0,37	0,50	0,71
323,4	4,042	80		8,7	130	0,23	0,32	0,505	323,4	4,042	80		8,7	206	0,37	0,50	0,63
404,2	4,042	100		6,9	125	0,20	0,27	0,457	404,2	4,042	100		6,9	233	0,37	0,50	0,54
75,8	3,033	25		1400	18,5	167	0,42	0,58	0,761	75,8	3,033		25	1400	18,5	146	0,37
91,0	3,033	30	15,4		202	0,49	0,67	0,660	91,0	3,033	30	15,4	151		0,37	0,50	1,33
121,3	3,033	40	11,5		187	0,37	0,50	0,614	121,3	3,033	40	11,5	188		0,37	0,50	0,99
151,7	3,033	50	9,2		177	0,30	0,41	0,568	151,7	3,033	50	9,2	147		0,25	0,34	1,20
182,0	3,033	60	7,7		165	0,25	0,34	0,538	182,0	3,033	60	7,7	167		0,25	0,34	0,99
202,1	4,042	50	6,9		177	0,23	0,31	0,568	202,1	4,042	50	6,9	196		0,25	0,34	0,90
212,3	3,033	70	6,6		141	0,21	0,28	0,473	212,3	3,033	70	6,6	171		0,25	0,34	0,82
242,6	3,033	80	5,8		142	0,18	0,25	0,474	242,6	3,033	80	5,8	196		0,25	0,34	0,72
303,3	3,033	100	4,6		139	0,16	0,22	0,423	303,3	3,033	100	4,6	219		0,25	0,34	0,64
323,4	4,042	80	4,3		142	0,14	0,18	0,474	323,4	4,042	80	4,3	262		0,25	0,34	0,54
404,2	4,042	100	3,5		139	0,12	0,16	0,423	404,2	4,042	100	3,5	292		0,25	0,34	0,48
75,8	3,033	25	900		11,9	172	0,28	0,38	0,761	75,8	3,033	25	900		11,9	153	0,25
91,0	3,033	30		9,9	211	0,35	0,47	0,627	91,0	3,033	30	9,9		151	0,25	0,34	1,40
121,3	3,033	40		7,4	196	0,25	0,34	0,614	121,3	3,033	40	7,4		198	0,25	0,34	0,99
151,7	3,033	50		5,9	177	0,19	0,26	0,568	151,7	3,033	50	5,9		165	0,18	0,25	1,08
182,0	3,033	60		4,9	172	0,18	0,24	0,495	182,0	3,033	60	4,9		172	0,18	0,25	1,00
202,1	4,042	50		4,5	177	0,15	0,20	0,568	202,1	4,042	50	4,5		219	0,18	0,25	0,81
212,3	3,033	70		4,2	148	0,14	0,19	0,473	212,3	3,033	70	4,2		192	0,18	0,25	0,77
242,6	3,033	80		3,7	150	0,13	0,18	0,451	242,6	3,033	80	3,7		209	0,18	0,25	0,72
303,3	3,033	100		3,0	145	0,12	0,16	0,388	303,3	3,033	100	3,0		225	0,18	0,25	0,65
323,4	4,042	80		2,8	150	0,10	0,13	0,451	323,4	4,042	80	2,8		279	0,18	0,25	0,54
404,2	4,042	100		2,2	145	0,09	0,12	0,388	404,2	4,042	100	2,2		300	0,18	0,25	0,48



Flangia attacco motore grandezza 71 B14 (14/105) / Motor coupling flange, size 71 B14 (14/105) / Motoranschlussflansch Größe 71 B14 (14/105)
Bride d'accouplement du moteur, taille 71 B14 (14/105) / Brida conexión motor tamaño 71 B14 (14/105) / Flange acoplagem motor tamanho 71 B14 (14/105).

P 71
1 / 3 - 1 / 4

Albero lento / Output shaft / Abtriebswelle
Arbre petite vitesse / Eje lento / Eixo de saída

D = 28 mm

MU 75

i	i ₁	i ₂	n ₁	n ₂	M ₂	kW ₁	HP ₁	RD
75,8	3,033	25	2800	36,9	235	1,21	1,65	0,751
91,0	3,033	30		30,8	265	1,19	1,62	0,715
121,3	3,033	40		23,1	269	0,99	1,34	0,659
151,7	3,033	50		18,5	246	0,76	1,04	0,622
182,0	3,033	60		15,4	235	0,64	0,87	0,593
202,1	4,042	50		13,9	246	0,57	0,78	0,622
212,3	3,033	70		13,2	224	0,57	0,77	0,544
242,6	3,033	80		11,5	202	0,46	0,62	0,534
303,3	3,033	100		9,2	174	0,34	0,46	0,493
323,4	4,042	80		8,7	202	0,34	0,47	0,534
404,2	4,042	100		6,9	174	0,26	0,35	0,493

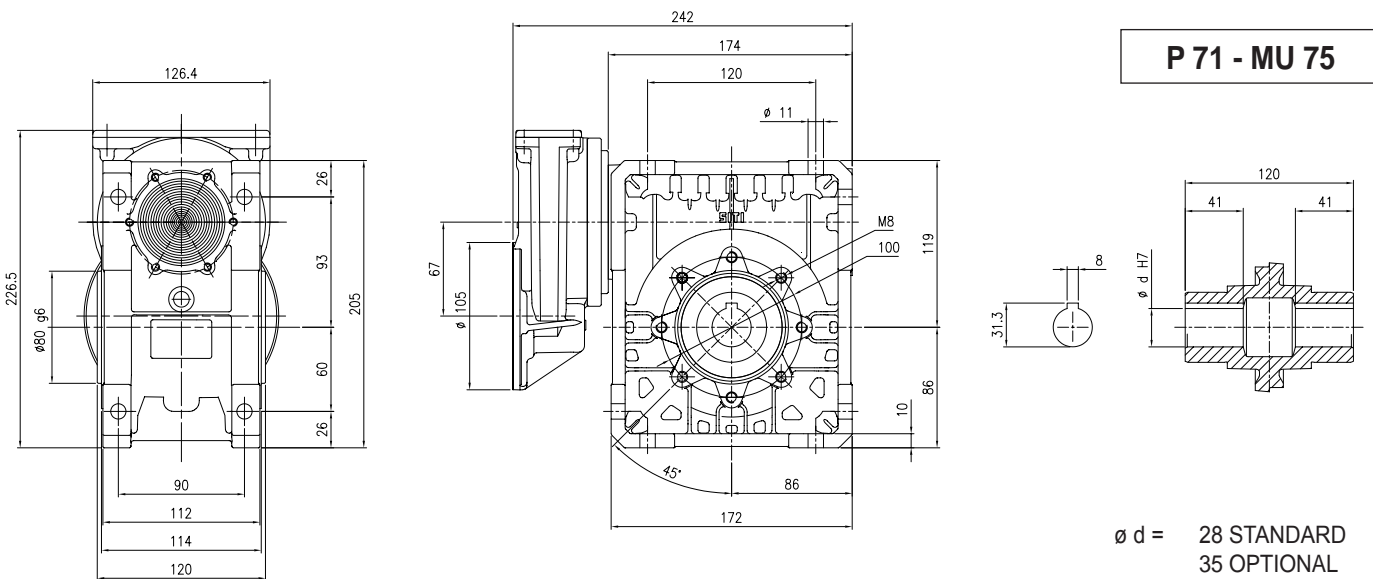
i	i ₁	i ₂	n ₁	n ₂	M ₂	kW ₁	HP ₁	sf
75,8	3,033	25	2800	36,9	107	0,55	0,75	2,20
91,0	3,033	30		30,8	122	0,55	0,75	2,17
121,3	3,033	40		23,1	150	0,55	0,75	1,79
151,7	3,033	50		18,5	177	0,55	0,75	1,39
182,0	3,033	60		15,4	202	0,55	0,75	1,16
202,1	4,042	50		13,9	236	0,55	0,75	1,04
212,3	3,033	70		13,2	217	0,55	0,75	1,03
242,6	3,033	80		11,5	164	0,37	0,50	1,23
303,3	3,033	100		9,2	189	0,37	0,50	0,92
323,4	4,042	80		8,7	218	0,37	0,50	0,93
404,2	4,042	100		6,9	251	0,37	0,50	0,69

75,8	3,033	25	1400	18,5	270	0,71	0,97	0,733
91,0	3,033	30		15,4	312	0,70	0,95	0,723
121,3	3,033	40		11,5	311	0,59	0,80	0,640
151,7	3,033	50		9,2	278	0,45	0,62	0,592
182,0	3,033	60		7,7	260	0,37	0,51	0,563
202,1	4,042	50		6,9	278	0,34	0,46	0,592
212,3	3,033	70		6,6	244	0,34	0,46	0,495
242,6	3,033	80		5,8	225	0,27	0,37	0,495
303,3	3,033	100		4,6	220	0,23	0,32	0,456
323,4	4,042	80		4,3	225	0,21	0,28	0,495
404,2	4,042	100		3,5	220	0,18	0,24	0,456

75,8	3,033	25	1400	18,5	209	0,55	0,75	1,29
91,0	3,033	30		15,4	247	0,55	0,75	1,26
121,3	3,033	40		11,5	291	0,55	0,75	1,07
151,7	3,033	50		9,2	226	0,37	0,50	1,23
182,0	3,033	60		7,7	258	0,37	0,50	1,01
202,1	4,042	50		6,9	302	0,37	0,50	0,92
212,3	3,033	70		6,6	179	0,25	0,34	1,36
242,6	3,033	80		5,8	205	0,25	0,34	1,10
303,3	3,033	100		4,6	236	0,25	0,34	0,93
323,4	4,042	80		4,3	273	0,25	0,34	0,82
404,2	4,042	100		3,5	314	0,25	0,34	0,70

75,8	3,033	25	900	11,9	306	0,54	0,73	0,704
91,0	3,033	30		9,9	341	0,54	0,73	0,660
121,3	3,033	40		7,4	335	0,43	0,58	0,611
151,7	3,033	50		5,9	324	0,36	0,49	0,556
182,0	3,033	60		4,9	275	0,27	0,37	0,522
202,1	4,042	50		4,5	324	0,27	0,37	0,556
212,3	3,033	70		4,2	251	0,23	0,31	0,491
242,6	3,033	80		3,7	248	0,20	0,28	0,472
303,3	3,033	100		3,0	230	0,17	0,24	0,409
323,4	4,042	80		2,8	248	0,15	0,21	0,472
404,2	4,042	100		2,2	230	0,12	0,17	0,440

75,8	3,033	25	900	11,9	142	0,25	0,34	2,16
91,0	3,033	30		9,9	159	0,25	0,34	2,14
121,3	3,033	40		7,4	197	0,25	0,34	1,70
151,7	3,033	50		5,9	224	0,25	0,34	1,45
182,0	3,033	60		4,9	252	0,25	0,34	1,09
202,1	4,042	50		4,5	298	0,25	0,34	1,09
212,3	3,033	70		4,2	199	0,18	0,25	1,26
242,6	3,033	80		3,7	219	0,18	0,25	1,13
303,3	3,033	100		3,0	237	0,18	0,25	0,97
323,4	4,042	80		2,8	292	0,18	0,25	0,85
404,2	4,042	100		2,2	340	0,18	0,25	0,68



Flangia attacco motore grandezza 71 B14 (14/105) / Motor coupling flange, size 71 B14 (14/105) / Motoranschlussflansch Größe 71 B14 (14/105)
Bride d'accouplement du moteur, taille 71 B14 (14/105) / Brida conexión motor tamaño 71 B14 (14/105) / Flange acoplagem motor tamanho 71 B14 (14/105)

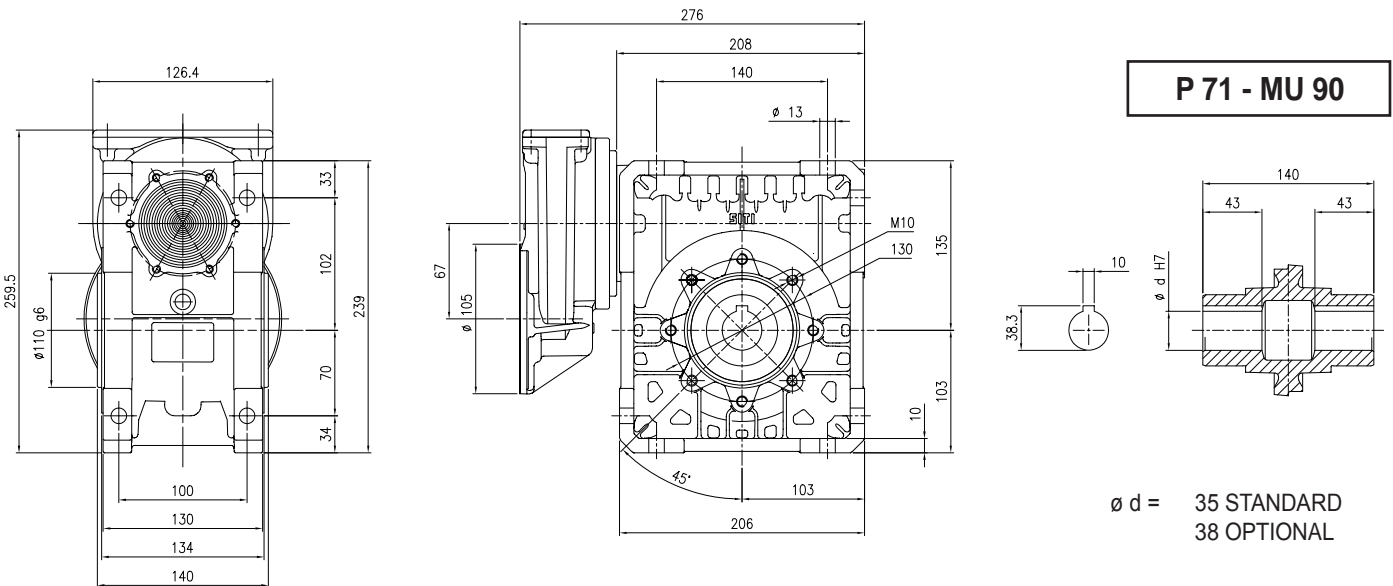
P 71
1 / 3 - 1 / 4

Albero lento / Output shaft / Abtriebswelle
Arbre petite vitesse / Eje lento / Eixo de saída

D = 35 mm

MU 90

i	i ₁	i ₂	n ₁	n ₂	M ₂	kW ₁	HP ₁	RD	i	i ₁	i ₂	n ₁	n ₂	M ₂	kW ₁	HP ₁	sf
75,8	3,033	25	2800	36,9	354	1,78	2,43	0,767	75,8	3,033	25	2800	36,9	109	0,55	0,75	3,24
91,0	3,033	30		30,8	520	2,29	3,12	0,730	91,0	3,033	30		30,8	125	0,55	0,75	4,17
121,3	3,033	40		23,1	490	1,71	2,33	0,692	121,3	3,033	40		23,1	157	0,55	0,75	3,11
151,7	3,033	50		18,5	425	1,24	1,69	0,663	151,7	3,033	50		18,5	188	0,55	0,75	2,25
182,0	3,033	60		15,4	395	1,02	1,39	0,623	182,0	3,033	60		15,4	213	0,55	0,75	1,86
202,1	4,042	50		13,9	425	0,93	1,27	0,663	202,1	4,042	50		13,9	251	0,55	0,75	1,69
212,3	3,033	70		13,2	369	0,89	1,20	0,575	212,3	3,033	70		13,2	229	0,55	0,75	1,61
242,6	3,033	80		11,5	340	0,72	0,97	0,574	242,6	3,033	80		11,5	261	0,55	0,75	1,30
303,3	3,033	100		9,2	305	0,56	0,76	0,529	303,3	3,033	100		9,2	301	0,55	0,75	1,01
323,4	4,042	80		8,7	340	0,54	0,73	0,574	323,4	4,042	80		8,7	348	0,55	0,75	0,98
404,2	4,042	100		6,9	305	0,42	0,57	0,529	404,2	4,042	100		6,9	270	0,37	0,50	1,13
75,8	3,033	25		1400	18,5	455	1,23	1,67	0,717	75,8	3,033		25	1400	18,5	204	0,55
91,0	3,033	30	15,4		591	1,38	1,88	0,688	91,0	3,033	30	15,4	235		0,55	0,75	2,52
121,3	3,033	40	11,5		545	1,08	1,47	0,611	121,3	3,033	40	11,5	278		0,55	0,75	1,96
151,7	3,033	50	9,2		461	0,75	1,02	0,592	151,7	3,033	50	9,2	337		0,55	0,75	1,37
182,0	3,033	60	7,7		432	0,63	0,86	0,553	182,0	3,033	60	7,7	377		0,55	0,75	1,14
202,1	4,042	50	6,9		461	0,57	0,77	0,592	202,1	4,042	50	6,9	302		0,37	0,50	1,53
212,3	3,033	70	6,6		405	0,54	0,73	0,522	212,3	3,033	70	6,6	416		0,55	0,75	0,97
242,6	3,033	80	5,8		370	0,46	0,62	0,488	242,6	3,033	80	5,8	299		0,37	0,50	1,24
303,3	3,033	100	4,6		359	0,33	0,45	0,525	303,3	3,033	100	4,6	402		0,37	0,50	0,89
323,4	4,042	80	4,3		370	0,34	0,47	0,488	323,4	4,042	80	4,3	398		0,37	0,50	0,93
404,2	4,042	100	3,5		359	0,25	0,34	0,525	404,2	4,042	100	3,5	362		0,25	0,34	0,99
75,8	3,033	25	900		11,9	457	0,79	1,08	0,717	75,8	3,033	25	900		11,9	144	0,25
91,0	3,033	30		9,9	593	0,89	1,21	0,688	91,0	3,033	30	9,9		166	0,25	0,34	3,57
121,3	3,033	40		7,4	547	0,67	0,91	0,636	121,3	3,033	40	7,4		205	0,25	0,34	2,67
151,7	3,033	50		5,9	464	0,54	0,74	0,534	151,7	3,033	50	5,9		215	0,25	0,34	2,16
182,0	3,033	60		4,9	436	0,44	0,60	0,514	182,0	3,033	60	4,9		248	0,25	0,34	1,76
202,1	4,042	50		4,5	464	0,41	0,55	0,534	202,1	4,042	50	4,5		286	0,25	0,34	1,62
212,3	3,033	70		4,2	407	0,35	0,47	0,522	212,3	3,033	70	4,2		294	0,25	0,34	1,38
242,6	3,033	80		3,7	372	0,29	0,39	0,502	242,6	3,033	80	3,7		323	0,25	0,34	1,15
303,3	3,033	100		3,0	361	0,21	0,29	0,525	303,3	3,033	100	3,0		422	0,25	0,34	0,85
323,4	4,042	80		2,8	372	0,22	0,29	0,502	323,4	4,042	80	2,8		431	0,25	0,34	0,86
404,2	4,042	100		2,2	361	0,16	0,22	0,525	404,2	4,042	100	2,2		405	0,18	0,25	0,89



P 71 - MU 90

ø d = 35 STANDARD
38 OPTIONAL

Flangia attacco motore grandezza 71 B14 (14/105) / Motor coupling flange, size 71 B14 (14/105) / Motoranschlussflansch Größe 71 B14 (14/105)
Bride d'accouplement du moteur, taille 71 B14 (14/105) / Brida conexión motor tamaño 71 B14 (14/105) / Flange acoplagem motor tamanho 71 B14 (14/105)

P 80
1 / 3 - 1 / 4

Albero lento / Output shaft / Abtriebswelle
Arbre petite vitesse / Eje lento / Eixo de saída

D = 28 mm

MU 75

i	i ₁	i ₂	n ₁	n ₂	M ₂	kW ₁	HP ₁	RD
75,0	3	25	2800	37,3	235	1,22	1,66	0,751
90,0	3	30		31,1	265	1,21	1,64	0,715
120,0	3	40		23,3	269	1,00	1,36	0,659
150,0	3	50		18,7	246	0,77	1,05	0,622
180,0	3	60		15,6	235	0,65	0,88	0,593
200,0	4	50		14,0	246	0,58	0,79	0,622
210,0	3	70		13,3	224	0,57	0,78	0,544
240,0	3	80		11,7	202	0,46	0,63	0,534
300,0	3	100		9,3	174	0,35	0,47	0,493
320,0	4	80		8,8	202	0,35	0,47	0,534
400,0	4	100		7,0	174	0,26	0,35	0,493

i	i ₁	i ₂	n ₁	n ₂	M ₂	kW ₁	HP ₁	sf
75,0	3	25	2800	37,3	211	1,10	1,50	1,11
90,0	3	30		31,1	241	1,10	1,50	1,10
120,0	3	40		23,3	297	1,10	1,50	0,91
150,0	3	50		18,7	239	0,75	1,00	1,03
180,0	3	60		15,6	273	0,75	1,00	0,86
200,0	4	50		14,0	318	0,75	1,00	0,77
210,0	3	70		13,3	292	0,75	1,00	0,77
240,0	3	80		11,7	328	0,75	1,00	0,62
300,0	3	100		9,3	378	0,75	1,00	0,46
320,0	4	80		8,8	438	0,75	1,00	0,46
400,0	4	100		7,0	504	0,75	1,00	0,35

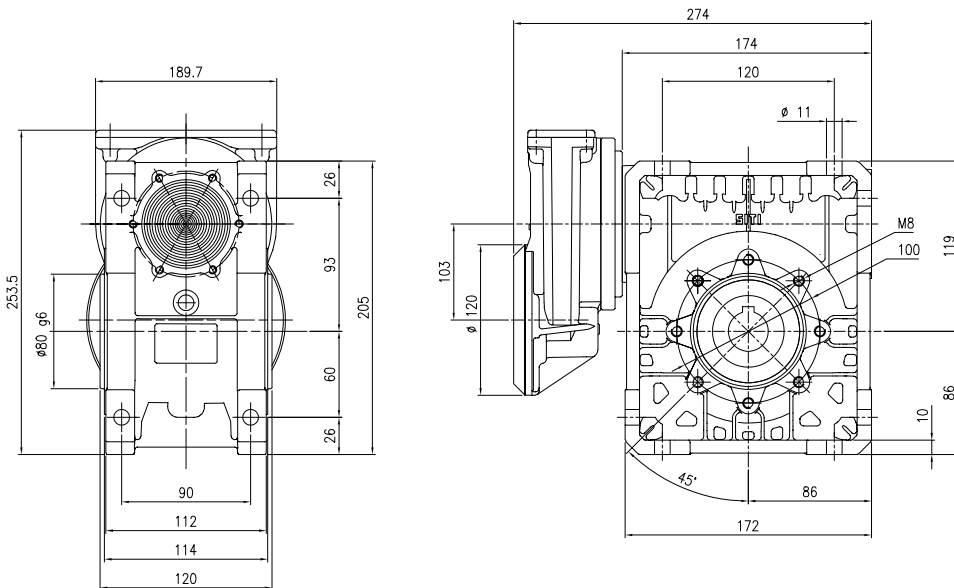
75,0	3	25	1400	18,7	270	0,72	0,98	0,733
90,0	3	30		15,6	312	0,70	0,96	0,723
120,0	3	40		11,7	311	0,59	0,81	0,640
150,0	3	50		9,3	278	0,46	0,62	0,592
180,0	3	60		7,8	260	0,38	0,51	0,563
200,0	4	50		7,0	278	0,34	0,47	0,592
210,0	3	70		6,7	244	0,34	0,47	0,495
240,0	3	80		5,8	225	0,28	0,38	0,495
300,0	3	100		4,7	220	0,24	0,32	0,456
320,0	4	80		4,4	225	0,21	0,28	0,495
400,0	4	100		3,5	220	0,18	0,24	0,456

75,0	3	25	1400	18,7	281	0,75	1,00	0,96
90,0	3	30		15,6	333	0,75	1,00	0,94
120,0	3	40		11,7	288	0,55	0,75	1,08
150,0	3	50		9,3	333	0,55	0,75	0,83
180,0	3	60		7,8	380	0,55	0,75	0,68
200,0	4	50		7,0	444	0,55	0,75	0,63
210,0	3	70		6,7	390	0,55	0,75	0,63
240,0	3	80		5,8	445	0,55	0,75	0,51
300,0	3	100		4,7	513	0,55	0,75	0,43
320,0	4	80		4,4	594	0,55	0,75	0,38
400,0	4	100		3,5	684	0,55	0,75	0,32

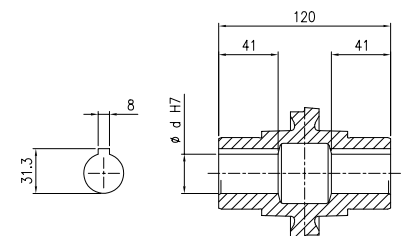
75,0	3	25	900	12,0	306	0,55	0,74	0,704
90,0	3	30		10,0	341	0,54	0,74	0,660
120,0	3	40		7,5	335	0,43	0,59	0,611
150,0	3	50		6,0	324	0,37	0,50	0,556
180,0	3	60		5,0	275	0,28	0,38	0,522
200,0	4	50		4,5	324	0,27	0,37	0,556
210,0	3	70		4,3	251	0,23	0,31	0,491
240,0	3	80		3,8	248	0,21	0,28	0,472
300,0	3	100		3,0	230	0,16	0,22	0,440
320,0	4	80		2,8	248	0,15	0,21	0,472
400,0	4	100		2,3	230	0,12	0,17	0,440

75,0	3	25	900	12,0	308	0,55	0,75	0,99
90,0	3	30		10,0	346	0,55	0,75	0,98
120,0	3	40		7,5	288	0,37	0,50	1,16
150,0	3	50		6,0	327	0,37	0,50	0,99
180,0	3	60		5,0	369	0,37	0,50	0,75
200,0	4	50		4,5	436	0,37	0,50	0,74
210,0	3	70		4,3	405	0,37	0,50	0,62
240,0	3	80		3,8	445	0,37	0,50	0,56
300,0	3	100		3,0	519	0,37	0,50	0,44
320,0	4	80		2,8	593	0,37	0,50	0,42
400,0	4	100		2,3	692	0,37	0,50	0,33

U - MU



P 80 - MU 75



ø d = 28 STANDARD
35 OPTIONAL

Flangia attacco motore grandezza 71 B14 (19/120) / Motor coupling flange, size 71 B14 (19/120) / Motoranschlussflansch Größe 71 B14 (19/120)
Bride d'accouplement du moteur, taille 71 B14 (19/120) / Brida conexión motor tamaño 71 B14 (19/120) / Flange acoplagem motor tamanho 71 B14 (19/120)

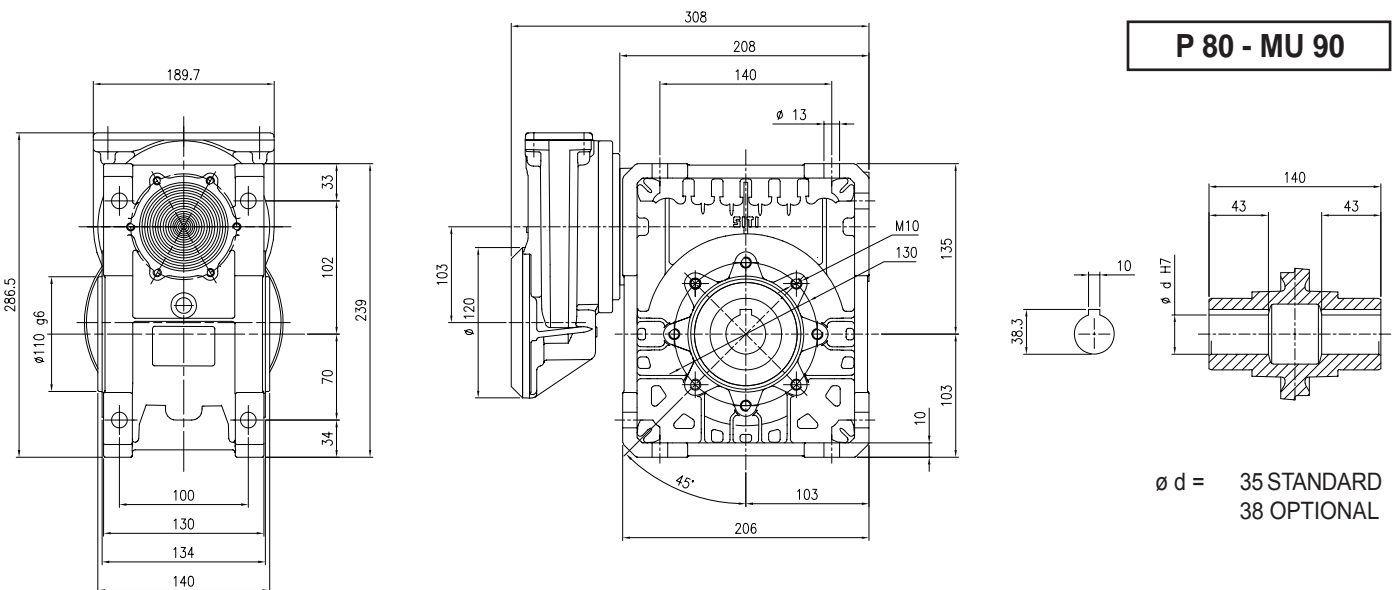
P 80
1 / 3 - 1/4

Albero lento / Output shaft / Abtriebswelle
Arbre petite vitesse / Eje lento / Eixo de saída

D = 35 mm

MU 90

i	i ₁	i ₂	n ₁	n ₂	M ₂	kW ₁	HP ₁	RD	i	i ₁	i ₂	n ₁	n ₂	M ₂	kW ₁	HP ₁	sf
75,0	3	25	2800	37,3	354	1,80	2,45	0,767	75,0	3	25	2800	37,3	216	1,10	1,50	1,64
90,0	3	30		31,1	520	2,32	3,15	0,730	90,0	3	30		31,1	247	1,10	1,50	2,11
120,0	3	40		23,3	490	1,73	2,35	0,692	120,0	3	40		23,3	311	1,10	1,50	1,57
150,0	3	50		18,7	425	1,25	1,71	0,663	150,0	3	50		18,7	373	1,10	1,50	1,14
180,0	3	60		15,6	395	1,03	1,41	0,623	180,0	3	60		15,6	421	1,10	1,50	0,94
200,0	4	50		14,0	425	0,94	1,28	0,663	200,0	4	50		14,0	339	0,75	1,00	1,25
210,0	3	70		13,3	369	0,90	1,22	0,575	210,0	3	70		13,3	309	0,75	1,00	1,19
240,0	3	80		11,7	340	0,72	0,98	0,574	240,0	3	80		11,7	353	0,75	1,00	0,96
300,0	3	100		9,3	305	0,56	0,77	0,529	300,0	3	100		9,3	406	0,75	1,00	0,75
320,0	4	80		8,8	340	0,54	0,74	0,574	320,0	4	80		8,8	470	0,75	1,00	0,72
400,0	4	100	7,0	305	0,42	0,58	0,529	400,0	4	100	7,0	541	0,75	1,00	0,56		
75,0	3	25	1400	18,7	455	1,24	1,69	0,717	75,0	3	25	1400	18,7	403	1,10	1,50	1,13
90,0	3	30		15,6	591	1,40	1,90	0,688	90,0	3	30		15,6	464	1,10	1,50	1,27
120,0	3	40		11,7	545	1,09	1,48	0,611	120,0	3	40		11,7	550	1,10	1,50	0,99
150,0	3	50		9,3	461	0,76	1,04	0,592	150,0	3	50		9,3	454	0,75	1,00	1,02
180,0	3	60		7,8	432	0,64	0,87	0,553	180,0	3	60		7,8	373	0,55	0,75	1,16
200,0	4	50		7,0	461	0,57	0,78	0,592	200,0	4	50		7,0	444	0,55	0,75	1,04
210,0	3	70		6,7	405	0,54	0,74	0,522	210,0	3	70		6,7	411	0,55	0,75	0,99
240,0	3	80		5,8	370	0,46	0,63	0,488	240,0	3	80		5,8	439	0,55	0,75	0,84
300,0	3	100		4,7	359	0,33	0,45	0,525	300,0	3	100		4,7	591	0,55	0,75	0,61
320,0	4	80		4,4	370	0,35	0,47	0,488	320,0	4	80		4,4	586	0,55	0,75	0,63
400,0	4	100	3,5	359	0,25	0,34	0,525	400,0	4	100	3,5	788	0,55	0,75	0,46		
75,0	3	25	900	12,0	457	0,80	1,09	0,717	75,0	3	25	900	12,0	314	0,55	0,75	1,46
90,0	3	30		10,0	593	0,90	1,23	0,688	90,0	3	30		10,0	361	0,55	0,75	1,64
120,0	3	40		7,5	547	0,68	0,92	0,636	120,0	3	40		7,5	446	0,55	0,75	1,23
150,0	3	50		6,0	464	0,55	0,74	0,534	150,0	3	50		6,0	467	0,55	0,75	0,99
180,0	3	60		5,0	436	0,44	0,60	0,514	180,0	3	60		5,0	363	0,37	0,50	1,20
200,0	4	50		4,5	464	0,41	0,56	0,534	200,0	4	50		4,5	419	0,37	0,50	1,11
210,0	3	70		4,3	407	0,35	0,48	0,522	210,0	3	70		4,3	430	0,37	0,50	0,95
240,0	3	80		3,8	372	0,29	0,40	0,502	240,0	3	80		3,8	473	0,37	0,50	0,79
300,0	3	100		3,0	361	0,22	0,29	0,525	300,0	3	100		3,0	618	0,37	0,50	0,58
320,0	4	80		2,8	372	0,22	0,30	0,502	320,0	4	80		2,8	631	0,37	0,50	0,59
400,0	4	100	2,3	361	0,16	0,22	0,525	400,0	4	100	2,3	824	0,37	0,50	0,44		



Flangia attacco motore grandezza 80 B14 (19/120) / Motor coupling flange, size 80 B14 (19/120) / Motoranschlussflansch Größe 80 B14 (19/120)
Bride d'accouplement du moteur, taille 80 B14 (19/120) / Brida conexión motor tamaño 80 B14 (19/120) / Flange acoplagem motor tamanho 80 B14 (19/120)

P 80
1 / 3 - 1 / 4

Albero lento / Output shaft / Abtriebswelle
Arbre petite vitesse / Eje lento / Eixo de saída

D = 42 mm

MU 110

i	i ₁	i ₂	n ₁	n ₂	M ₂	kW ₁	HP ₁	RD
75,0	3	25	2800	37,3	680	3,37	4,58	0,789
90,0	3	30		31,1	770	3,27	4,45	0,766
120,0	3	40		23,3	799	2,71	3,69	0,720
150,0	3	50		18,7	695	1,97	2,68	0,689
180,0	3	60		15,6	663	1,63	2,22	0,663
200,0	4	50		14,0	695	1,48	2,01	0,689
210,0	3	70		13,3	629	1,43	1,95	0,614
240,0	3	80		11,7	585	1,17	1,59	0,613
300,0	3	100		9,3	633	1,10	1,49	0,564
320,0	4	80		8,8	585	0,87	1,19	0,613
400,0	4	100		7,0	633	0,82	1,12	0,564

i	i ₁	i ₂	n ₁	n ₂	M ₂	kW ₁	HP ₁	sf
75,0	3	25	2800	37,3	222	1,10	1,50	3,06
90,0	3	30		31,1	259	1,10	1,50	2,98
120,0	3	40		23,3	324	1,10	1,50	2,47
150,0	3	50		18,7	388	1,10	1,50	1,79
180,0	3	60		15,6	447	1,10	1,50	1,48
200,0	4	50		14,0	517	1,10	1,50	1,34
210,0	3	70		13,3	484	1,10	1,50	1,30
240,0	3	80		11,7	552	1,10	1,50	1,06
300,0	3	100		9,3	634	1,10	1,50	1,00
320,0	4	80		8,8	502	0,75	1,00	1,17
400,0	4	100		7,0	577	0,75	1,00	1,10

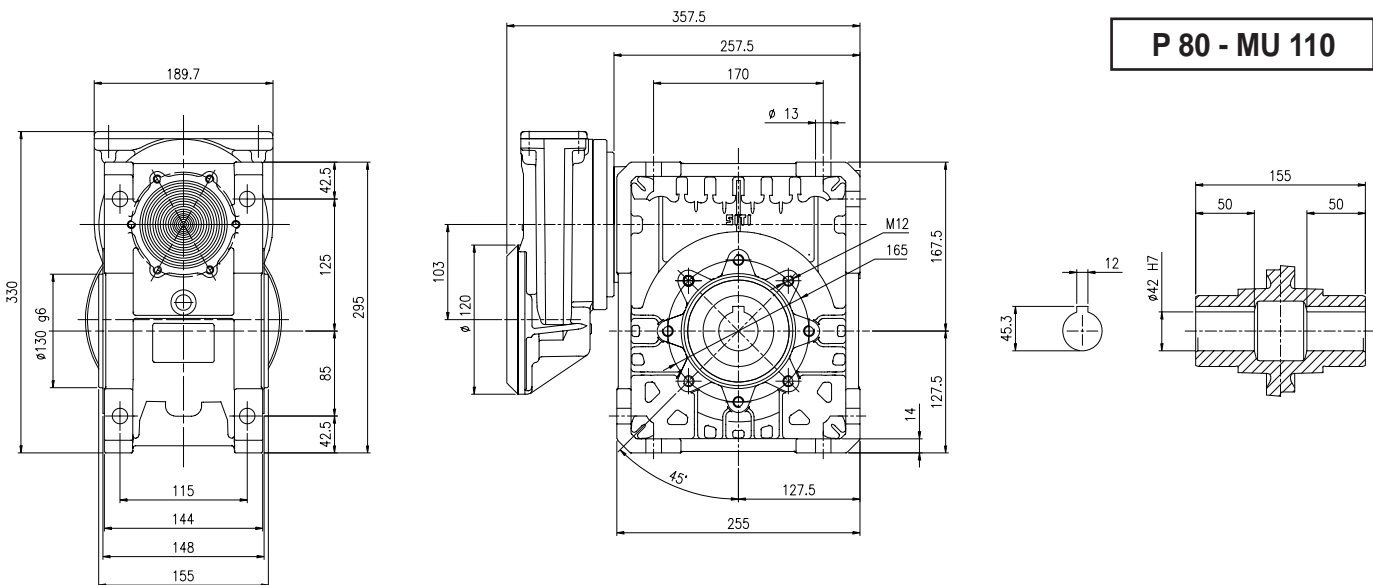
75,0	3	25	1400	18,7	780	210	2,85	0,728
90,0	3	30		15,6	881	2,00	2,72	0,718
120,0	3	40		11,7	902	1,65	2,25	0,667
150,0	3	50		9,3	790	1,26	1,72	0,612
180,0	3	60		7,8	739	1,05	1,43	0,573
200,0	4	50		7,0	790	0,95	1,29	0,612
210,0	3	70		6,7	701	0,90	1,22	0,544
240,0	3	80		5,8	659	0,78	1,06	0,517
300,0	3	100		4,7	768	0,80	1,08	0,471
320,0	4	80		4,4	659	0,58	0,79	0,517
400,0	4	100		3,5	768	0,60	0,81	0,471

75,0	3	25	1400	18,7	409	1,10	1,50	1,91
90,0	3	30		15,6	485	1,10	1,50	1,82
120,0	3	40		11,7	601	1,10	1,50	1,50
150,0	3	50		9,3	689	1,10	1,50	1,15
180,0	3	60		7,8	774	1,10	1,50	0,95
200,0	4	50		7,0	626	0,75	1,00	1,26
210,0	3	70		6,7	857	1,10	1,50	0,82
240,0	3	80		5,8	931	1,10	1,50	0,71
300,0	3	100		4,7	1061	1,10	1,50	0,72
320,0	4	80		4,4	621	0,55	0,75	1,06
400,0	4	100		3,5	707	0,55	0,75	1,09

75,0	3	25	900	12,0	782	1,35	1,84	0,728
90,0	3	30		10,0	884	1,30	1,77	0,713
120,0	3	40		7,5	905	1,07	1,45	0,664
150,0	3	50		6,0	793	0,78	1,07	0,635
180,0	3	60		5,0	744	0,66	0,90	0,592
200,0	4	50		4,5	793	0,59	0,80	0,635
210,0	3	70		4,3	703	0,58	0,79	0,544
240,0	3	80		3,8	663	0,48	0,65	0,542
300,0	3	100		3,0	771	0,51	0,70	0,471
320,0	4	80		2,8	663	0,36	0,49	0,542
400,0	4	100		2,3	771	0,39	0,52	0,471

75,0	3	25	900	12,0	318	0,55	0,75	2,46
90,0	3	30		10,0	374	0,55	0,75	2,36
120,0	3	40		7,5	465	0,55	0,75	1,94
150,0	3	50		6,0	556	0,55	0,75	1,43
180,0	3	60		5,0	622	0,55	0,75	1,20
200,0	4	50		4,5	742	0,55	0,75	1,07
210,0	3	70		4,3	667	0,55	0,75	1,05
240,0	3	80		3,8	759	0,55	0,75	0,90
300,0	3	100		3,0	825	0,55	0,75	0,93
320,0	4	80		2,8	681	0,37	0,50	0,97
400,0	4	100		2,3	740	0,37	0,50	1,04

P 80 - MU 110



Flangia attacco motore grandezza 71 B14 (19/120) / Motor coupling flange, size 71 B14 (19/120) / Motoranschlussflansch Größe 71 B14 (19/120)
Bride d'accouplement du moteur, taille 71 B14 (19/120) / Brida conexión motor tamaño 71 B14 (19/120) / Flange acoplagem motor tamanho 71 B14 (19/120)

P 90
1 / 3 - 1/4

Albero lento / Output shaft / Abtriebswelle
Arbre petite vitesse / Eje lento / Eixo de saída

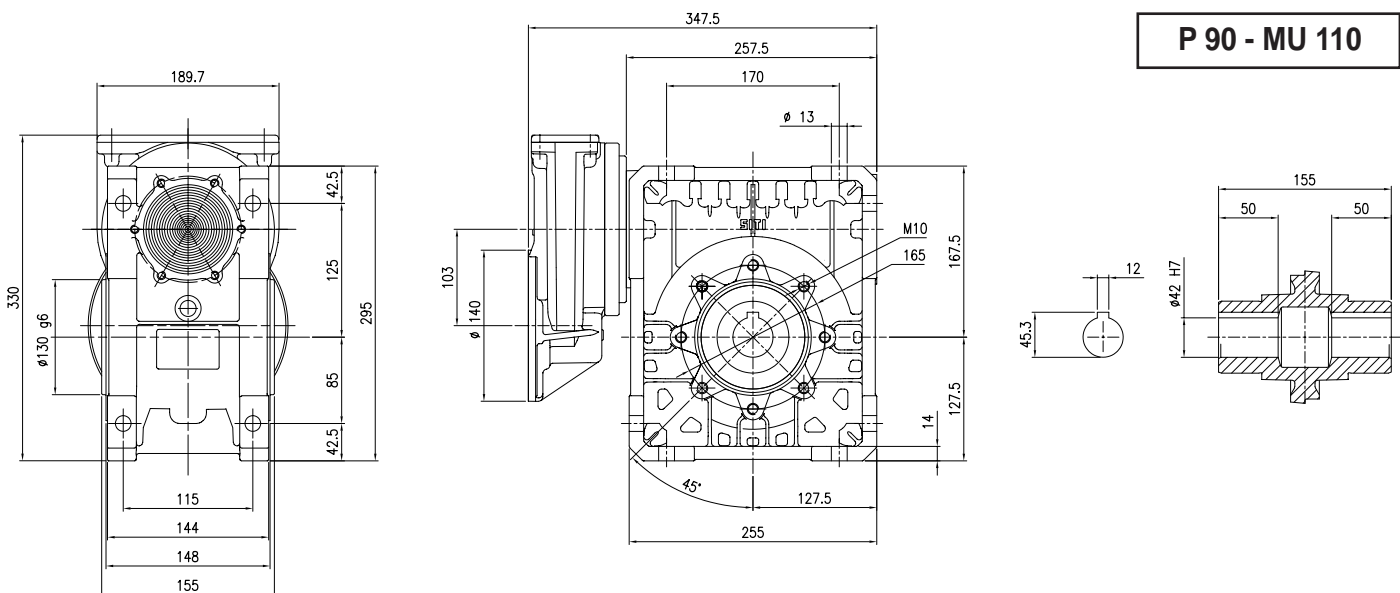
D = 42 mm

MU 110

i	i ₁	i ₂	n ₁	n ₂	M ₂	kW ₁	HP ₁	RD	i	i ₁	i ₂	n ₁	n ₂	M ₂	kW ₁	HP ₁	sf
75,0	3	25	2800	37,3	680	3,37	4,58	0,789	75,0	3	25	2800	37,3	444	2,20	3,00	1,53
90,0	3	30		31,1	770	3,27	4,45	0,766	90,0	3	30		31,1	517	2,20	3,00	1,49
120,0	3	40		23,3	799	2,71	3,69	0,720	120,0	3	40		23,3	648	2,20	3,00	1,23
150,0	3	50		18,7	695	1,97	2,68	0,689	150,0	3	50		18,7	775	2,20	3,00	0,90
180,0	3	60		15,6	663	1,63	2,22	0,663	180,0	3	60		15,6	610	1,50	2,00	1,09
200,0	4	50		14,0	695	1,48	2,01	0,689	200,0	4	50		14,0	705	1,50	2,00	0,99
210,0	3	70		13,3	629	1,43	1,95	0,614	210,0	3	70		13,3	660	1,50	2,00	0,95
240,0	3	80		11,7	585	1,17	1,59	0,613	240,0	3	80		11,7	753	1,50	2,00	0,78
300,0	3	100		9,3	633	1,10	1,49	0,564	300,0	3	100		9,3	865	1,50	2,00	0,73
320,0	4	80		8,8	585	0,87	1,19	0,613	320,0	4	80		8,8	1004	1,50	2,00	0,58
400,0	4	100	7,0	633	0,82	1,12	0,564	400,0	4	100	7,0	1153	1,50	2,00	0,55		

75,0	3	25	1400	18,7	780	2,10	2,85	0,728	75,0	3	25	1400	18,7	558	1,50	2,00	1,40
90,0	3	30		15,6	881	2,00	2,72	0,718	90,0	3	30		15,6	661	1,50	2,00	1,33
120,0	3	40		11,7	902	1,65	2,25	0,667	120,0	3	40		11,7	819	1,50	2,00	1,10
150,0	3	50		9,3	790	1,26	1,72	0,612	150,0	3	50		9,3	939	1,50	2,00	0,84
180,0	3	60		7,8	739	1,05	1,43	0,573	180,0	3	60		7,8	774	1,10	1,50	0,95
200,0	4	50		7,0	790	0,95	1,29	0,612	200,0	4	50		7,0	919	1,10	1,50	0,86
210,0	3	70		6,7	701	0,90	1,22	0,544	210,0	3	70		6,7	857	1,10	1,50	0,82
240,0	3	80		5,8	659	0,78	1,06	0,517	240,0	3	80		5,8	931	1,10	1,50	0,71
300,0	3	100		4,7	768	0,80	1,08	0,471	300,0	3	100		4,7	1061	1,10	1,50	0,72
320,0	4	80		4,4	659	0,58	0,79	0,517	320,0	4	80		4,4	1241	1,10	1,50	0,53
400,0	4	100	3,5	768	0,60	0,81	0,471	400,0	4	100	3,5	1415	1,10	1,50	0,54		

75,0	3	25	900	12,0	782	1,35	1,84	0,728	75,0	3	25	900	12,0	637	1,10	1,50	1,23
90,0	3	30		10,0	884	1,30	1,77	0,713	90,0	3	30		10,0	749	1,10	1,50	1,18
120,0	3	40		7,5	905	1,07	1,45	0,664	120,0	3	40		7,5	931	1,10	1,50	0,97
150,0	3	50		6,0	793	0,78	1,07	0,635	150,0	3	50		6,0	758	0,75	1,00	1,05
180,0	3	60		5,0	744	0,66	0,90	0,592	180,0	3	60		5,0	848	0,75	1,00	0,88
200,0	4	50		4,5	793	0,59	0,80	0,635	200,0	4	50		4,5	1011	0,75	1,00	0,78
210,0	3	70		4,3	703	0,58	0,79	0,544	210,0	3	70		4,3	909	0,75	1,00	0,77
240,0	3	80		3,8	663	0,48	0,65	0,542	240,0	3	80		3,8	1036	0,75	1,00	0,64
300,0	3	100		3,0	771	0,51	0,70	0,471	300,0	3	100		3,0	1126	0,75	1,00	0,69
320,0	4	80		2,8	663	0,36	0,49	0,542	320,0	4	80		2,8	1381	0,75	1,00	0,48
400,0	4	100	2,3	771	0,39	0,52	0,471	400,0	4	100	2,3	1501	0,75	1,00	0,51		



P 90 - MU 110

Flangia attacco motore grandezza 90 B14 (24/140) / Motor coupling flange, size 90 B14 (24/140) / Motoranschlussflansch Größe 90 B14 (24/140)
Bride d'accouplement du moteur, taille 90 B14 (24/140) / Brida conexión motor tamaño 90 B14 (24/140) / Flange acoplagem motor tamanho 90 B14 (24/140)

RIDUTTORI E MOTORIDUTTORI COMBINATI IT

RIDUTTORI E MOTORIDUTTORI COMBINATI	C.2
DESIGNAZIONE	C.2
SENSO DI ROTAZIONE	C.3
POSIZIONI DI MONTAGGIO	C.4
POSIZIONE DELLA FLANGIA IN USCITA	C.5
POSIZIONE MORSETTIERA MOTORE	C.5
PREDISPOSIZIONE ATTACCO MOTORE PER RIDUTTORI COMBINATI.....	C.6
ASSEMBLAGGIO MOTORIDUTTORI COMBINATI CMU.....	C.7
PRESTAZIONI E DIMENSIONI ORDINATE PER GRANDEZZA.....	C.8

COMBINED GEARBOXES AND GEARED MOTOR EN

COMBINED GEARBOXES AND GEARED MOTOR	C.2
CONFIGURATION	C.2
DIRECTION OF ROTATION	C.3
MOUNTING POSITION	C.4
POSITION OF OUTPUT FLANGE	C.5
POSITION OF MOTOR TERMINAL BOX .	C.5
SET-UP TO ATTACH MOTOR FOR COMBINED GEARBOXES.....	C.6
ASSEMBLING OF COMBINED CMU WORMGEARBOX.....	C.7
PERFORMANCE AND DIMENSIONS ORDERED BY POWER	C.8

KOMBINIERTE GETRIEBE UND GETRIEBEMOTOREN DE

KOMBINIERTE GETRIEBE UND GETRIEBEMOTOREN ...	C.2
TYPENBEZEICHNUNGEN	C.2
DREHRICHTUNG	C.3
EINBAULAGEN	C.4
EINBAULAGE DER ABTRIEBSFLANSCHES	C.5
EINBAULAGE DES MOTORKLEMMBRETTES.....	C.5
AUSLEGUNG ANSCHLUSS MOTOR FÜR KOMBINIERTE GETRIEBE	C.6
ZUSAMMENBAU DER KOMBINIERTEN GETRIEBE CMU.....	C.7
ANGEORDNETE ANGABEN BEI LEISTUNGEN UND ABMESSUNGEN.....	C.8

RÉDUCTEURS ET MOTORÉDUCTEURS COMBINÉS FR

RÉDUCTEURS ET MOTORÉDUCTEURS COMBINÉS	C.2
DÉSIGNATION.....	C.3
SENS DE ROTATION	C.3
POSITION DE MONTAGE	C.4
POSITION DE LA BRIDE EN SORTIE.....	C.5
POSITION BOÎTE À BORNES MOTEUR ..	C.5
PRÉDISPOSITION ACCOUPLEMENT MOTEUR POUR RÉDUCTEUR COMBINÉS ..	C.6
MONTAGE DES MOTORÉDUCTEURS COMBINÉS CMU	C.7
PRESTATIONS RÉPARTIES PAR TAILLE ET DIMENSIONS.....	C.8

REDUCTORES Y MOTORREDUCTORES COMBINADOS ES

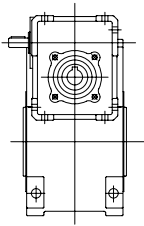
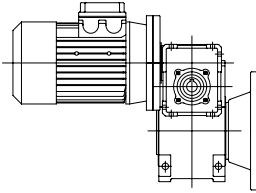
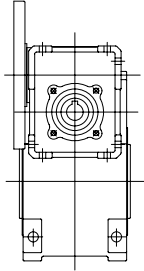
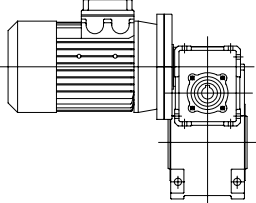
REDUCTORES Y MOTORREDUCTORES COMBINADOS	C.2
DENOMINACION.....	C.3
SENTIDO DE ROTACION.....	C.3
POSICION DE MONTAJE.....	C.4
POSICIÓN DE LA BRIDA EN SALIDA.....	C.5
POSICIÓN DE LA BORNERA DEL MOTOR .	C.5
PREDISPÓSICION CONEXIÓN MOTOR PARA REDUCTORES COMBINADOS	C.6
MONTAJE MOTORREDUCTORES COMBINADOS	C.7
PRESTACIONES ORDENADAS POR TAMAÑO Y MEDIDAS	C.8

REDUTORES E MOTORREDUTORES COMBINADOS PT

REDUTORES E MOTORREDUTORES COMBINADOS	C.2
CONFIGURAÇÃO	C.3
SENTIDO DE ROTAÇÃO.....	C.3
POSIÇÕES DE MONTAGEM.....	C.4
POSIÇÃO DA FLANGE DE SAÍDA.....	C.5
POSIÇÃO DA CAIXA DE LIGAÇÃO DO MOTOR	C.5
PREDISPOSIÇÃO ACOPLAGEM MOTOR PARA REDUTORES COMBINADOS	C.6
MONTAGEM MOTORREDUTORES COMBINADOS CMU	C.7
PERFORMANCE ORDENADAS POR TAMANHO E DIMENSÕES.....	C.8

RIDUTTORI E MOTORIDUTTORI COMBINATI IT	COMBINED GEARBOXES AND GEARED MOTOR EN	KOMBINIERTE GETRIEBE UND GETRIEBEMOTOREN DE
RÉDUCTEURS ET MOTORÉDUCTEURS COMBINÉS FR	REDUCTORES Y MOTORREDUCTORES COMBINADOS ES	REDUTORES E MOTORREDUTORES COMBINADOS PT

DESIGNAZIONE IT	CONFIGURATION EN	TYPENBEZEICHNUNGEN DE
-------------------------------------	--------------------------------------	---

Tipo Type Typ	Grandezza Size Größe	i	PAM	Ø albero lento Ø output shaft Ø Abtriebwelle	Versione Version Ausführung	Pos. di mont. Mount. pos. Einbaulage	Altre indicaz. Other indicat. Weitere Angaben
CMU	40 - U 75	300	80	28	F	BAL	
		225				BAR	
CU		300				AAL	
		450				AAR	
		600			F	VAL	
		750			FBR	VAR	
CMU (PAM)		900			FBM	WAL	
		1200			* FBML	WAR	
		1500					
		1800					
CMU (con motore) (with motor) (mit Motor)		2400					
		3000					
		4000					

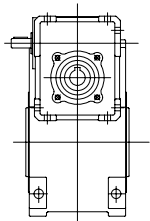
* Le flange FBML sono disponibili fino alla grandezza 75 inclusa.

* Flanges FBML are available up to size 75 included.

* Die Flansche FBML sind bis zur Größe 75 verfügbar.

DÉSIGNATION FR	DENOMINACION ES	CONFIGURAÇÃO PT
---	--	--

Type Tipo Tipo	Taille Tamaño Tamanho	i	PAM	Ø Arbre petite vitesse Ø Eje lento Ø Eixo de saída (mm)	Version Versión Versão	Pos. de mont. Pos. de mont. Pos. de mont.	Autres ind. Otras indicac. Outras indicaç.
CMU	40 - U 75	300	80	28	F	BAL	



CU

225

300

450

600

750

900

1200

1500

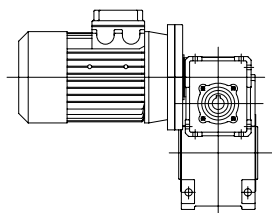
CMU (PAM)

1800

2400

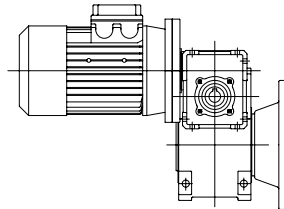
3000

4000



CMU

(avec moteur)
(con motor)
(com motor)



F

FBR

FBM

* FBML

BAR

AAL

AAR

VAL

VAR

WAL

WAR

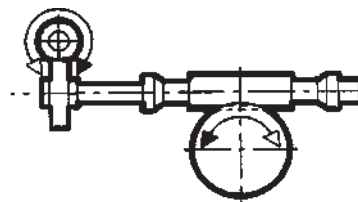
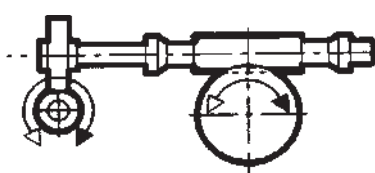
* Les brides FBML sont disponibles jusqu'à la taille de 75 incluse.

* Las bridas FBML están disponibles hasta el tamaño 75 (incluido).

* As flanges FBML estão disponíveis até o tamanho 75.

SENSO DI ROTAZIONE IT	DIRECTION OF ROTATION EN	DREHRICHTUNG DE
--	---	--

SENS DE ROTATION FR	SENTIDO DE ROTACION ES	SENTIDO DE ROTAÇÃO PT
--	---	--



IT POSIZIONI DI MONTAGGIO

Si consiglia di prestare la massima attenzione alla posizione di montaggio in cui si troverà a lavorare il riduttore. Per molte posizioni, infatti, è prevista un'apposita lubrificazione del riduttore e dei cuscinetti, senza la quale non è garantita la normale durata del riduttore stesso. In mancanza di indicazioni specifiche il riduttore verrà fornito idoneo per il montaggio standard BAL.

EN MOUNTING POSITION

We recommend to pay the greatest attention to the gearbox installation and operating position. For many positions, in fact, a specific lubrication of the gearbox and its bearings is required, otherwise the normal service life of the gearbox would not be assured. Without any specific indication, the gearbox will be supplied for the standard BAL mounting position installation.

DE EINBAULAGEN

Man sollte immer sehr genau auf die Einbaulage Des Getriebes beachten, d.h. die Lage wobei die Einheit in Betrieb sein wird. Für mehreren Einbaulagen, ist eine Sonderschmierung des Getriebes und seiner Lager vorgesehen, sonst würde die normale Lebensdauer des Getriebes nicht gewährleistet werden. In Ermangelung spezifischer Angaben, wird das Getriebe für die Standard-Einbaulage BAL geliefert.

FR POSITION DE MONTAGE

Il est conseillé de prêter la plus haute attention à la position de montage dans laquelle le réducteur se trouvera à travailler. Pour beaucoup de positions, en effet, il faut prévoir une lubrification du réducteur et des roulements, sans quoi la durée de vie normale du réducteur n'est pas garantie. À défaut d'indications spécifiques le réducteur sera fourni adapté pour le montage standard BAL.

ES POSICION DE MONTAJE

Se aconseja prestar la máxima atención a la posición de montaje en la que trabajará el reductor. Para muchas posiciones, de hecho, está prevista una correspondiente lubricación del reductor y de los cojinetes, sin la cual no se garantiza una duración normal del propio reductor. Si no existen indicaciones específicas, el reductor se suministra en condiciones idóneas para el montaje estándar BAL.

PT POSIÇÕES DE MONTAGEM

Aconselhamos prestar a máxima atenção para a posição de montagem onde o redutor irá trabalhar. Para muitas posições, na verdade, está prevista uma lubrificação própria do redutor e dos rolamentos sem a qual não é assegurada a durabilidade do próprio reductor. Na falta de indicações específicas o redutor será fornecido pronto para a montagem standard BAL.

CMU	 STANDARD BAL	 BAR	 AAL	 AAR
	 VAL	 VAR	 WAL	 WAR

U - MU

POSIZIONE DELLA FLANGIA IN USCITA ^{IT}

Nello schema seguente sono indicate le possibili posizioni di montaggio nel caso sia richiesta la flangia in uscita, con le relative sigle identificative da specificare in fase di ordine.

POSITION OF OUTPUT FLANGE ^{EN}

The following sketch shows the possible mounting positions in case of output flange and the corresponding identification abbreviations to be used when ordering.

EINBAULAGE DER ABTRIEBSFLANSCH ^{DE}

In der folgenden Skizze werden die möglichen Einbautagen im Falle von Abtriebsflansche angegeben. Man gibt auch die verschiedenen Bezeichnungen, die auf der Bestellungen klar angegeben sein müssen.

POSITION DE LA BRIDE EN SORTIE ^{FR}

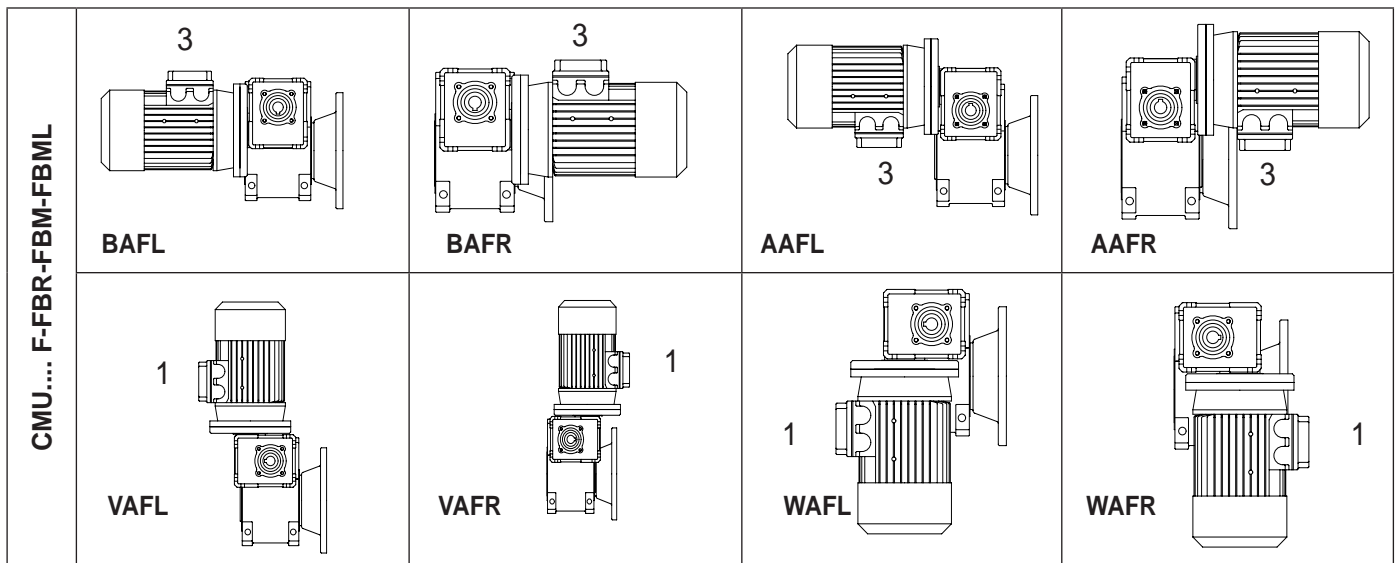
Dans le schéma suivant on indique les possibles positions de montage dans où est demandée la bride en sortie, avec les sigles d'identification relatifs à spécifier en phase de commande.

POSICIÓN DE LA BRIDA EN SALIDA ^{ES}

En el esquema siguiente se indican las posibles posiciones de montaje si se solicita la brida en salida, con las correspondientes siglas identificativas a especificar durante la fase de pedido.

POSIÇÃO DA FLANGE DE SAÍDA ^{PT}

No esquema seguinte, estão indicadas as possíveis posições de montagem quando for solicitada a flange de saída com as respectivas siglas de identificação a especificar no momento do pedido.



POSIZIONE MORSETTIERA MOTORE ^{IT}

Nello schema delle posizioni di montaggio del motoriduttore, è indicata anche la posizione standard della morsettiera mediante un numero il cui significato è descritto dallo schema seguente. Nel caso di particolari esigenze specificare in fase di ordine la posizione desiderata (1, 2, 3 o 4) della morsettiera.

POSITION OF MOTOR TERMINAL BOX ^{EN}

The following sketch, describing the gear-motor mounting positions, shows also the standard position of the terminal box; it can be identified by a number, whose meaning is described in the following drawing. For special requirements, orders must specify the position required (1, 2, 3 or 4) of the terminal box.

EINBAULAGE DES MOTORKLEMMBRETTES ^{DE}

In der Skizze der Einbautagen des Getriebemotors wird auch die Standard-Lage des Klemmbretts angegeben, die durch eine Nummer identifiziert werden kann. Die Bedeutung der Nummer ist in dem Seitenzeichnung beschrieben. Im Falle von besonderen Bedürfnissen, die gewünschte Lage (1, 2, 3 oder 4) des Klemmbretts bei der Bestellung angeben.

POSITION BOÎTE À BORNES MOTEUR ^{FR}

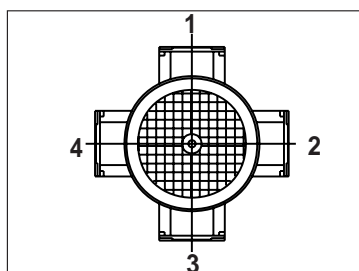
Dans le schéma des positions de montage du motoréducteur on indique aussi la position standard de la boîte à bornes par une chiffre dont l'explication est décrite dans le schéma suivant. En cas d'exigences particulières veuillez spécifier en phase de commande la position souhaitée (1, 2, 3 ou 4) de la boîte à bornes.

POSICIÓN DE LA BORNERA DEL MOTOR ^{ES}

En el esquema de posiciones de montaje del motorreductor se indica también la posición estándar de la bornera mediante un número cuyo significado se describe en el esquema siguiente. En caso de que existan exigencias particulares, especificar en la fase de pedido la posición deseada (1, 2, 3 o 4) de la bornera.

POSIÇÃO DA CAIXA DE LIGAÇÃO DO MOTOR ^{PT}

No esquema das posições de montagem do motorreductor, está indicada também a posição standard da caixa de ligação mediante um número cujo significado está descrito pelo seguinte esquema. No caso de pedidos especiais, especifique no momento do pedido a posição desejada (1, 2, 3 ou 4) da caixa de ligação.



IT
PREDISPOSIZIONE ATTACCO
MOTORE PER RIDUTTORI COMBINATI

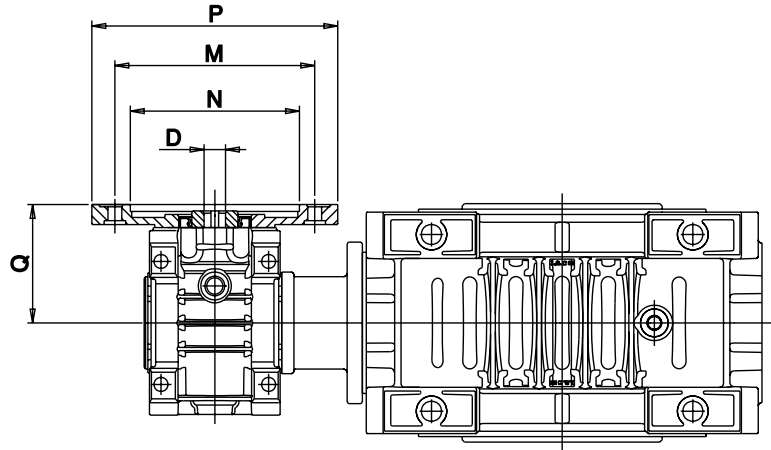
EN
SET-UP TO ATTACH MOTOR FOR
COMBINED GEARBOXES

DE
AUSLEGUNG ANSCHLUSS MOTOR
FÜR KOMBINIERTE GETRIEBE

FR
PRÉDISPOSITION ACCOUPLEMENT
MOTEUR POUR RÉDUCTEUR COMBINÉS

ES
PREDISPÓSICIÓN CONEXIÓN MOTOR
PARA REDUCTORES COMBINADOS

PT
PREDISPOSIÇÃO ACOPLAGEM MOTOR
PARA REDUTORES COMBINADOS



	PAM	N	M	P	Q	225	300	400	450	500	600	750	900	1200	1500	1800	2400	3200	4000	5000
						D														
CMI 30-40	56 B5	80	100	120	54,5	9	9	9	9	9	9	9	9	9	9	9	9	9	9	9
	56 B14	50	65	80	54,5															
CMI 30-50	56 B5	80	100	120	54,5	9	9	9	9	9	9	9	9	9	9	9	9	9	9	9
	56 B14	50	65	80	54,5															
	63 B5	95	115	140	54,5	11	11	11	11											
	63 B14	60	75	90	54,5															
CMI 30-63	56 B5	80	100	120	54,5	9	9	9	9	9	9	9	9	9	9	9	9	9	9	9
	56 B14	50	65	80	54,5															
	63 B5	95	115	140	54,5	11	11	11	11	11	11	11	11	11						
	63 B14	60	75	90	54,5															
CMU 40-75	63 B5	95	115	140	66	11	11	11	11	11	11	11	11	11	11	11	11	11	11	11
	63 B14	60	75	90	66															
	71 B5	110	130	160	67	14	14	14	14	14	14	14	14	14						
	71 B14	70	85	105	67															
CMU 40-90	63 B5	95	115	140	66	11	11	11	11	11	11	11	11	11	11	11	11	11	11	11
	63 B14	60	75	90	66															
	71 B5	110	130	160	67	14	14	14	14	14	14	14	14	14						
	71 B14	70	85	105	67															
CMU 50-110	63 B5	95	115	140	78											11	11	11	11	11
	63 B14	/	/	/	/															
	71 B5	110	130	160	78	14	14	14	14	14	14	14	14	14	14	14	14	14		
	71 B14	70	85	105	75															
	80 B5	130	165	200	78	19	19	19	19	19	19	19	19	19						
	80 B14	80	100	120	77															

U - MU

ASSEMBLAGGIO MOTORIDUTTORI COMBINATI CMU IT

Per realizzare combinazioni dei riduttori a vite U-MU sono disponibili dei kit da montare direttamente sui singoli riduttori standard. Il diametro dell'albero di uscita del primo riduttore è sempre standard.

Nota:

Togliere la flangia attacco motore e l'anello di tenuta dal 2° riduttore per montare il kit di combinazione.

ASSEMBLING OF COMBINED CMU WORMGEARBOX EN

In order to combine U-MU worm-gear reducers with one another, use the kits to be installed directly on single standard gearboxes. The output shaft diameter of the first gearbox is always standard.

Note:

Remove the motor coupling flanges and the seal ring from the 2nd reduction gear so as to install the combination kit.

ZUSAMMENBAU DER KOMBINIERTEN GETRIEBE CMU DE

Zur Verwirklichung von kombinierten Schneckengetrieben U-MU stehen Ausrüstungssätze zu Verfügung, die direkt an die einzelnen Standardgetriebe anzubringen sind. Der Durchmesser der Abtriebswelle des ersten Getriebes ist immer standard.

Hinweis:

Den anschlussflansch des motors und den dichtring aus dem 2. Getriebe ausbauen, um den kombinierungsausrüstungssatz zu montieren.

MONTAGE DES MOTORÉDUCTEURS COMBINÉS CMU FR

Pour combiner des réducteurs à vis sans fin U-MU, il existe des kits à monter directement sur chaque réducteur standard. Le diamètre de l'arbre de sortie du premier réducteur est toujours standard.

Remarque :

Retirer la bride d'accouplement et le joint d'étanchéité du 2ème réducteur pour monter le kit de combinaison.

MONTAJE MOTORREDUCTORES COMBINADOS ES

Para realizar combinaciones de los motorreductores con tornillo U-MU, se encuentran disponibles kits que se montan directamente en cada uno de los reductores estándar. El diámetro del eje de salida del primer reductor siempre es estándar.

Nota:

Quitar la brida conexión del motor y el anillo de retención del 2º reductor para montar el kit de combinación.

MONTAGEM MOTORREDUTORES COMBINADOS CMU PT

Para realizar combinações dos redutores de rosca U-MU estão disponíveis kit para montar diretamente em cada reductor standard. O diâmetro do eixo de saída do primeiro reductor é sempre standard.

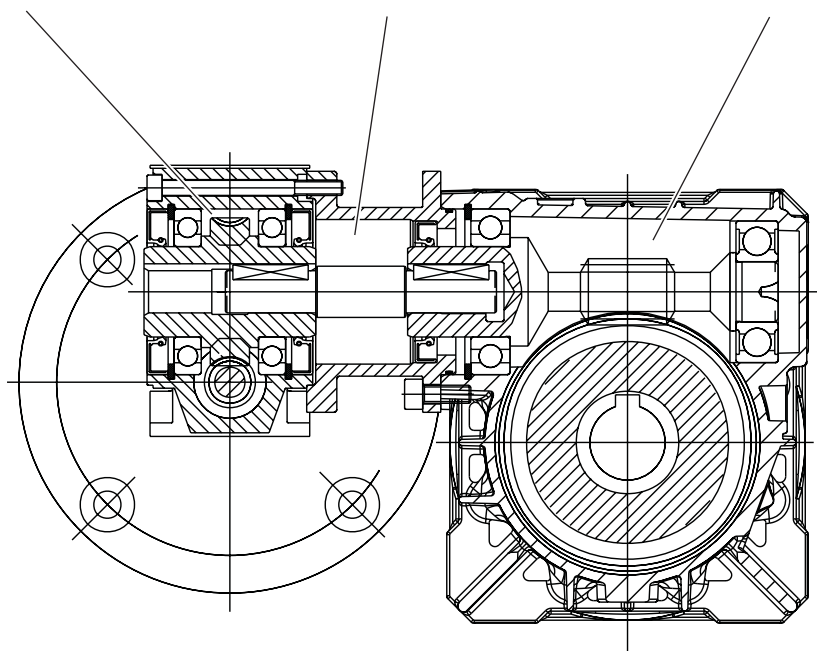
Nota:

Retire a flange de acoplagem do motor e o retentor do 2º reductor para montar o kit de combinação.

1° Riduttore
1st wormgearbox
1. Getriebe
1° réducteur
1° reductor
1° Redutor

Kit combinazione
Combination kit
Ausrüstungssatz für kombinierung
Kit de combinaison
Kit combinación
Kit combinação

2° Riduttore
2nd wormgearbox
2. Getriebe
2ème réducteur
2° reductor
2° Redutor



**PRESTAZIONI E DIMENSIONI
ORDINATE PER GRANDEZZA** **IT**

**PERFORMANCE AND DIMENSIONS
ORDERED BY POWER** **EN**

**ANGEORDNETE ANGABEN BEI
LEISTUNGEN UND ABMESSUNGEN** **DE**

**PRESTATIONS RÉPARTIES PAR
TAILLE ET DIMENSIONS** **FR**

**PRESTACIONES ORDENADAS POR
TAMAÑO Y MEDIDAS** **ES**

**PERFORMANCE ORDENADAS POR
TAMANHO E DIMENSÕES** **PT**

CI 30-U40 Albero lento / Output shaft / Abtriebswelle **D = 18 mm** **CMI 30-U40**
Arbre petite vitesse / Eje lento / Eixo de saída

i	i ₁	i ₂	n ₁	n ₂	M ₂	kW ₁	HP ₁	RD	sf
225	7,5	30	2800	12,4	61	0,18	0,23	0,45	1
300	10	30		9,3	61	0,13	0,18	0,44	1
400	20	20		7,0	53	0,09	0,12	0,43	1
450	15	30		6,2	61	0,10	0,13	0,42	1
500	25	20		5,6	53	0,07	0,09	0,46	1
600	20	30		4,7	61	0,08	0,10	0,38	1
750	25	30		3,7	61	0,06	0,08	0,41	1
900	30	30		3,1	61	0,06	0,08	0,35	1
1200	40	30		2,3	61	0,04	0,06	0,36	1
1500	50	30		1,9	61	0,04	0,05	0,34	1
1800	60	30		1,6	61	0,04	0,05	0,26	1
2400	80	30		1,2	61	0,03	0,03	0,30	1
3200	80	40		0,9	54	0,02	0,02	0,27	1
4000	100	40		0,7	54	0,02	0,02	0,23	1
5000	100	50		0,6	51	0,01	0,02	0,21	1

i	i ₁	i ₂	n ₁	n ₂	M ₂	kW ₁	HP ₁	RD	sf	M _{2 MAX}
225	7,5	30	2800	12,4	42	0,12	0,16	0,45	1,46	61
300	10	30		9,3	54	0,12	0,16	0,44	1,12	61
400	20	20		7,0	71	0,12	0,16	0,43	0,75	53
450	15	30		6,2	58	0,09	0,12	0,42	1,06	61
500	25	20		5,6	70	0,09	0,12	0,46	0,75	53
600	20	30		4,7	71	0,09	0,12	0,38	0,86	61
750	25	30		3,7	93	0,09	0,12	0,41	0,65	61
900	30	30		3,1	96	0,09	0,12	0,35	0,63	61
1200	40	30		2,3	132	0,09	0,12	0,36	0,46	61
1500	50	30		1,9	155	0,09	0,12	0,34	0,39	61
1800	60	30		1,6	146	0,09	0,12	0,26	0,42	61
2400	80	30		1,2	217	0,09	0,12	0,30	0,28	61
3200	80	40		0,9	263	0,09	0,12	0,27	0,21	54
4000	100	40		0,7	282	0,09	0,12	0,23	0,19	54
5000	100	50		0,6	326	0,09	0,12	0,21	0,16	51

225	7,5	30	1400	6,22	61	0,09	0,12	0,44	1
300	10	30		4,67	61	0,07	0,09	0,43	1
400	20	20		3,5	53	0,05	0,06	0,43	1
450	15	30		3,11	61	0,05	0,07	0,41	1
500	25	20		2,8	53	0,03	0,05	0,45	1
600	20	30		2,33	61	0,04	0,05	0,38	1
750	25	30		1,87	61	0,03	0,04	0,40	1
900	30	30		1,56	61	0,03	0,04	0,34	1
1200	40	30		1,17	61	0,02	0,03	0,35	1
1500	50	30		0,93	61	0,02	0,02	0,33	1
1800	60	30		0,78	61	0,02	0,03	0,26	1
2400	80	30		0,58	61	0,01	0,02	0,29	1
3200	80	40		0,44	54	0,01	0,01	0,26	1
4000	100	40		0,35	54	0,01	0,01	0,22	1
5000	100	50		0,28	51	0,01	0,01	0,21	1

225	7,5	30	1400	6,22	61	0,09	0,12	0,44	1,00	61
300	10	30		4,67	80	0,09	0,12	0,43	0,77	61
400	20	20		3,5	105	0,09	0,12	0,43	0,50	53
450	15	30		3,11	112	0,09	0,12	0,41	0,54	61
500	25	20		2,8	137	0,09	0,12	0,45	0,39	53
600	20	30		2,33	140	0,09	0,12	0,38	0,44	61
750	25	30		1,87	182	0,09	0,12	0,40	0,34	61
900	30	30		1,56	189	0,09	0,12	0,34	0,32	61
1200	40	30		1,17	260	0,09	0,12	0,35	0,23	61
1500	50	30		0,93	306	0,09	0,12	0,33	0,20	61
1800	60	30		0,78	285	0,09	0,12	0,26	0,21	61
2400	80	30		0,58	427	0,09	0,12	0,29	0,14	61
3200	80	40		0,44	516	0,09	0,12	0,26	0,10	54
4000	100	40		0,35	551	0,09	0,12	0,22	0,10	54
5000	100	50		0,28	638	0,09	0,12	0,21	0,08	51

225	7,5	30	900	4,0	61	0,06	0,08	0,43	1
300	10	30		3,0	61	0,05	0,06	0,42	1
400	20	20		2,3	53	0,03	0,04	0,43	1
450	15	30		2,0	61	0,03	0,04	0,40	1
500	25	20		1,8	53	0,02	0,03	0,44	1
600	20	30		1,5	61	0,03	0,03	0,37	1
750	25	30		1,2	61	0,02	0,03	0,39	1
900	30	30		1,0	61	0,02	0,03	0,34	1
1200	40	30		0,8	61	0,01	0,02	0,35	1
1500	50	30		0,6	61	0,01	0,02	0,33	1
1800	60	30		0,5	61	0,01	0,02	0,25	1
2400	80	30		0,4	61	0,01	0,01	0,28	1
3200	80	40		0,3	54	0,01	0,01	0,26	1
4000	100	40		0,2	54	0,01	0,01	0,22	1
5000	100	50		0,2	51	0,00	0,01	0,20	1

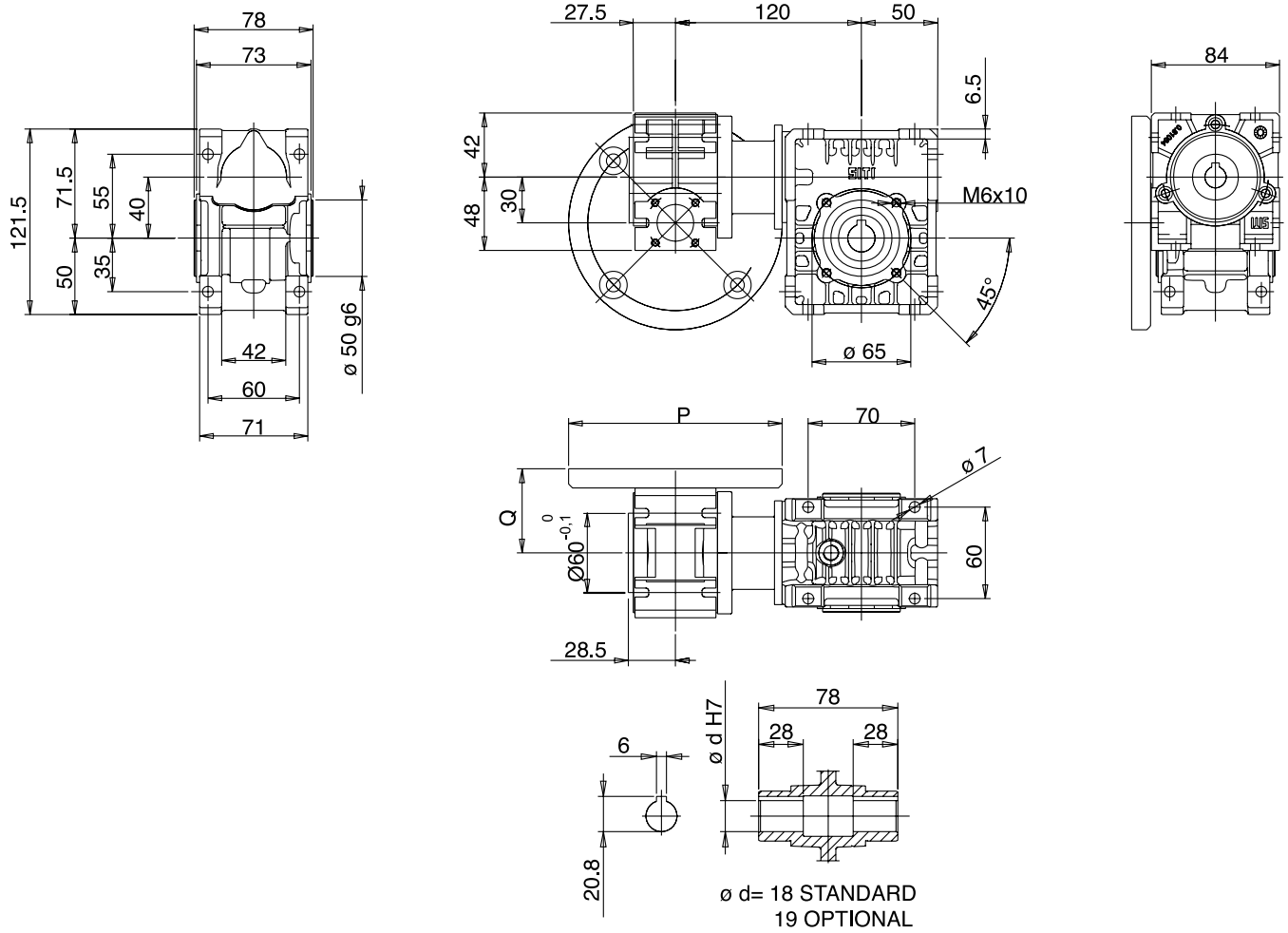
225	7,5	30	900	4,0	62	0,06	0,08	0,43	0,99	61
300	10	30		3,0	81	0,06	0,08	0,42	0,76	61
400	20	20		2,3	109	0,06	0,08	0,43	0,49	53
450	15	30		2,0	113	0,06	0,08	0,40	0,54	61
500	25	20		1,8	140	0,06	0,08	0,44	0,38	53
600	20	30		1,5	143	0,06	0,08	0,37	0,43	61
750	25	30		1,2	186	0,06	0,08	0,39	0,33	61
900	30	30		1,0	193	0,06	0,08	0,34	0,32	61
1200	40	30		0,8	266	0,06	0,08	0,35	0,23	61
1500	50	30		0,6	312	0,06	0,08	0,33	0,20	61
1800	60	30		0,5	290	0,06	0,08	0,25	0,21	61
2400	80	30		0,4	435	0,06	0,08	0,28	0,14	61
3200	80	40		0,3	526	0,06	0,08	0,26	0,10	54
4000	100	40		0,2	560	0,06	0,08	0,22	0,10	54
5000	100	50		0,2	647	0,06	0,08	0,20	0,08	51

225	7,5	30	500	2,2	61	0,03	0,04	0,42	1
300	10	30		1,7	61	0,03	0,03	0,41	1
400	20	20		1,25	53	0,02	0,02	0,40	1
450	15	30		1,1	61	0,02	0,02	0,38	1
500	25	20		1,0	53	0,01	0,02	0,42	1
600	20	30		0,8	61	0,01	0,01	0,36	1
750	25	30		0,7	61	0,01	0,02	0,37	1
900	30	30		0,6	61	0,01	0,01	0,33	1
1200	40	30		0,4	61	0,01	0,01	0,34	1
1500	50	30		0,3	61	0,01	0,01	0,32	1
1800	60	30		0,3	61	0,01	0,01	0,25	1
2400	80	30		0,2	61	0,005	0,01	0,27	1
3200	80	40		0,2	54	0,004	0,005	0,25	1
4000	100	40		0,1	54	0,003	0,004	0,21	1
5000	100	50		0,1	51	0,003	0,004	0,20	1

			F1	F2	F3	F4
225	7,5	30	56			
300	10	30	56			
400	20	20	56			
450	15	30	56			
500	25	20	56			
600	20	30	56			
750	25	30	56			
900	30	30	56			
1200	40	30	56			
1500	50	30	56			
1800	60	30	56			
2400	80	30	56			
3200	80	40	56			
4000	100	40	56			
5000	100	50	56			

U - MU

CMI 30-U40



U - MU

CI 30-U50

 Albero lento / Output shaft / Abtriebswelle
 Arbre petite vitesse / Eje lento / Eixo de saída

D = 25 mm
CMI 30-U50

i	i ₁	i ₂	n ₁	n ₂	M ₂	kW ₁	HP ₁	RD	sf
225	7,5	30	2800	12,4	95	0,28	0,38	0,44	1
300	10	30		9,3	95	0,21	0,27	0,45	1
400	20	20		7,0	105	0,18	0,24	0,43	1
450	15	30		6,2	95	0,15	0,20	0,40	1
500	25	20		5,6	105	0,14	0,18	0,45	1
600	20	30		4,7	95	0,12	0,17	0,37	1
750	25	30		3,7	95	0,09	0,13	0,39	1
900	30	30		3,1	95	0,09	0,12	0,34	1
1200	40	30		2,3	95	0,07	0,09	0,35	1
1500	50	30		1,9	95	0,06	0,08	0,33	1
1800	60	30		1,6	95	0,06	0,08	0,26	1
2400	80	30		1,2	95	0,04	0,05	0,29	1
3200	80	40		0,9	98	0,03	0,05	0,26	1
4000	100	40		0,7	98	0,03	0,04	0,22	1
5000	100	50		0,6	92	0,03	0,04	0,20	1

i	i ₁	i ₂	n ₁	n ₂	M ₂	kW ₁	HP ₁	RD	sf	M _{2 MAX}
225	7,5	30	2800	12,4	61	0,18	0,25	0,44	1,57	95
300	10	30		9,3	83	0,18	0,25	0,45	1,14	95
400	20	20		7,0	105	0,18	0,25	0,43	1,00	105
450	15	30		6,2	111	0,18	0,25	0,40	0,85	95
500	25	20		5,6	92	0,12	0,16	0,45	0,57	105
600	20	30		4,7	91	0,12	0,16	0,37	1,04	95
750	25	30		3,7	90	0,09	0,12	0,39	1,05	95
900	30	30		3,1	93	0,09	0,12	0,34	1,02	95
1200	40	30		2,3	128	0,09	0,12	0,35	0,74	95
1500	50	30		1,9	150	0,09	0,12	0,33	0,63	95
1800	60	30		1,6	141	0,09	0,12	0,26	0,67	95
2400	80	30		1,2	210	0,09	0,12	0,29	0,45	95
3200	80	40		0,9	257	0,09	0,12	0,26	0,38	98
4000	100	40		0,7	276	0,09	0,12	0,22	0,36	98
5000	100	50		0,6	313	0,09	0,12	0,20	0,29	92

i	i ₁	i ₂	n ₁	n ₂	M ₂	kW ₁	HP ₁	RD	sf
225	7,5	30	1400	6,22	95	0,14	0,19	0,43	1
300	10	30		4,67	95	0,11	0,14	0,44	1
400	20	20		3,5	105	0,09	0,12	0,42	1
450	15	30		3,11	95	0,08	0,11	0,39	1
500	25	20		2,8	105	0,07	0,09	0,44	1
600	20	30		2,33	95	0,06	0,08	0,37	1
750	25	30		1,87	95	0,05	0,06	0,38	1
900	30	30		1,56	95	0,05	0,06	0,33	1
1200	40	30		1,17	95	0,03	0,05	0,34	1
1500	50	30		0,93	95	0,03	0,04	0,32	1
1800	60	30		0,78	95	0,03	0,04	0,25	1
2400	80	30		0,58	95	0,02	0,03	0,28	1
3200	80	40		0,44	98	0,02	0,02	0,26	1
4000	100	40		0,35	98	0,02	0,02	0,22	1
5000	100	50		0,28	92	0,01	0,02	0,20	1

i	i ₁	i ₂	n ₁	n ₂	M ₂	kW ₁	HP ₁	RD	sf	M _{2 MAX}
225	7,5	30	1400	6,22	118	0,18	0,25	0,43	0,80	95
300	10	30		4,67	162	0,18	0,25	0,44	0,59	95
400	20	20		3,5	138	0,12	0,16	0,42	0,76	105
450	15	30		3,11	145	0,12	0,16	0,39	0,66	95
500	25	20		2,8	135	0,09	0,12	0,44	0,39	105
600	20	30		2,33	135	0,09	0,12	0,37	0,70	95
750	25	30		1,87	176	0,09	0,12	0,38	0,54	95
900	30	30		1,56	183	0,09	0,12	0,33	0,52	95
1200	40	30		1,17	252	0,09	0,12	0,34	0,38	95
1500	50	30		0,93	296	0,09	0,12	0,32	0,32	95
1800	60	30		0,78	276	0,09	0,12	0,25	0,34	95
2400	80	30		0,58	413	0,09	0,12	0,28	0,23	95
3200	80	40		0,44	505	0,09	0,12	0,26	0,19	98
4000	100	40		0,35	540	0,09	0,12	0,22	0,18	98
5000	100	50		0,28	613	0,09	0,12	0,20	0,15	92

i	i ₁	i ₂	n ₁	n ₂	M ₂	kW ₁	HP ₁	RD	sf
225	7,5	30	900	4,0	95	0,10	0,13	0,42	1
300	10	30		3,0	95	0,07	0,09	0,43	1
400	20	20		2,3	105	0,06	0,08	0,42	1
450	15	30		2,0	95	0,05	0,07	0,38	1
500	25	20		1,8	105	0,05	0,06	0,43	1
600	20	30		1,5	95	0,04	0,05	0,36	1
750	25	30		1,2	95	0,03	0,04	0,38	1
900	30	30		1,0	95	0,03	0,04	0,33	1
1200	40	30		0,8	95	0,02	0,03	0,34	1
1500	50	30		0,6	95	0,02	0,03	0,32	1
1800	60	30		0,5	95	0,02	0,03	0,24	1
2400	80	30		0,4	95	0,01	0,02	0,28	1
3200	80	40		0,3	98	0,01	0,02	0,25	1
4000	100	40		0,2	98	0,01	0,01	0,22	1
5000	100	50		0,2	92	0,01	0,01	0,20	1

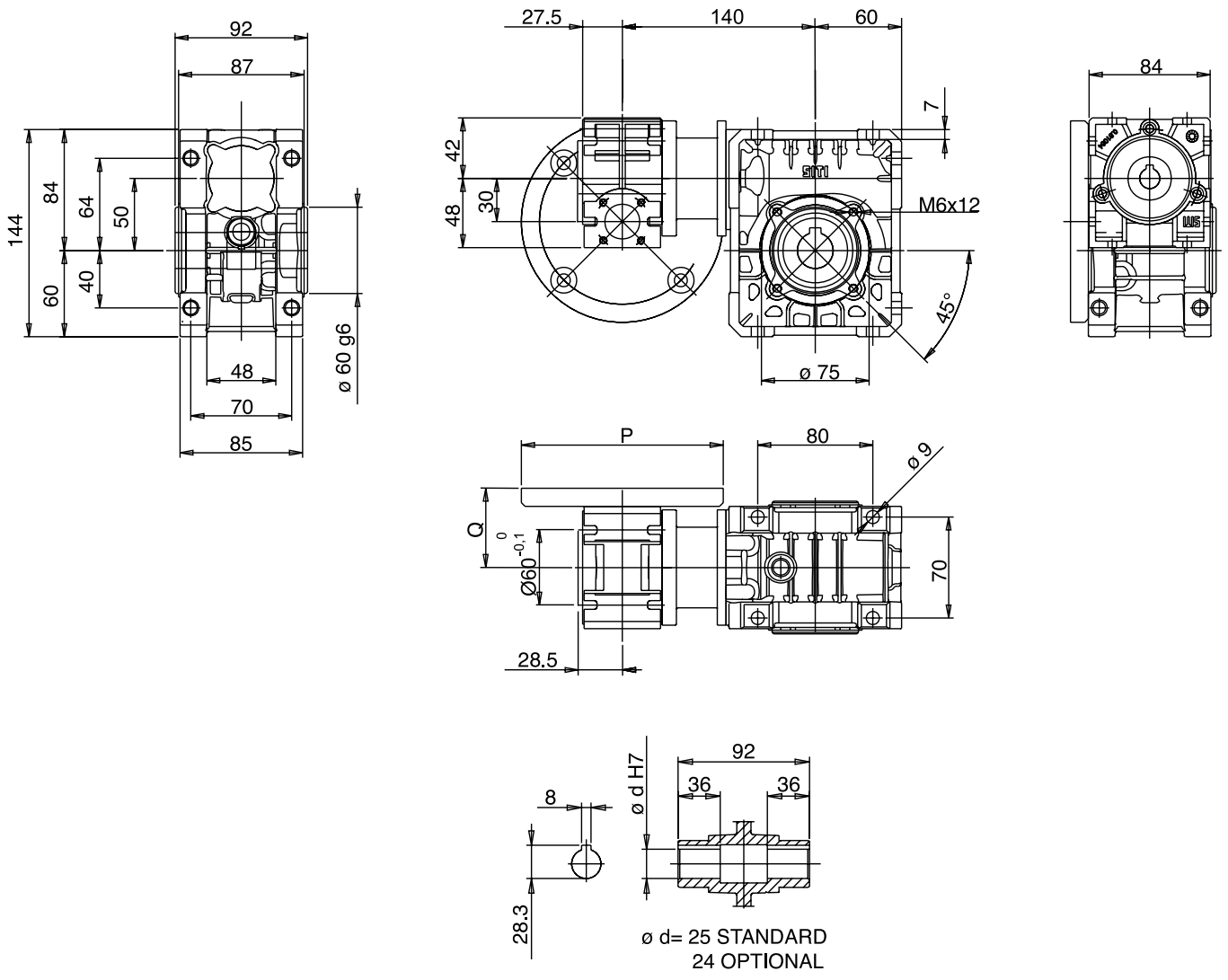
i	i ₁	i ₂	n ₁	n ₂	M ₂	kW ₁	HP ₁	RD	sf	M _{2 MAX}
225	7,5	30	900	4,0	90	0,09	0,12	0,42	1,06	95
300	10	30		3,0	123	0,09	0,12	0,43	0,77	95
400	20	20		2,3	108	0,06	0,08	0,42	0,98	105
450	15	30		2,0	110	0,06	0,08	0,38	0,87	95
500	25	20		1,8	138	0,06	0,08	0,43	0,38	105
600	20	30		1,5	138	0,06	0,08	0,36	0,69	95
750	25	30		1,2	180	0,06	0,08	0,38	0,53	95
900	30	30		1,0	187	0,06	0,08	0,33	0,51	95
1200	40	30		0,8	257	0,06	0,08	0,34	0,37	95
1500	50	30		0,6	302	0,06	0,08	0,32	0,31	95
1800	60	30		0,5	281	0,06	0,08	0,24	0,34	95
2400	80	30		0,4	421	0,06	0,08	0,28	0,23	95
3200	80	40		0,3	514	0,06	0,08	0,25	0,19	98
4000	100	40		0,2	548	0,06	0,08	0,22	0,18	98
5000	100	50		0,2	622	0,06	0,08	0,20	0,15	92

i	i ₁	i ₂	n ₁	n ₂	M ₂	kW ₁	HP ₁	RD	sf
225	7,5	30	500	2,2	95	0,05	0,07	0,41	1
300	10	30		1,7	95	0,04	0,05	0,42	1
400	20	20		1,25	105	0,03	0,05	0,40	1
450	15	30		1,1	95	0,03	0,04	0,37	1
500	25	20		1,0	105	0,03	0,04	0,42	1
600	20	30		0,8	95	0,02	0,03	0,35	1
750	25	30		0,7	95	0,02	0,02	0,36	1
900	30	30		0,6	95	0,02	0,02	0,32	1
1200	40	30		0,4	95	0,01	0,02	0,33	1
1500	50	30		0,3	95	0,01	0,01	0,31	1
1800	60	30		0,3	95	0,01	0,02	0,24	1
2400	80	30		0,2	95	0,008	0,01	0,27	1
3200	80	40		0,2	98	0,007	0,009	0,24	1
4000	100	40		0,1	98	0,006	0,008	0,21	1
5000	100	50		0,1	92	0,005	0,007	0,19	1

			F1	F2	F3	F4
225	7,5	30	56	63		
300	10	30	56	63		
400	20	20	56	63		
450	15	30	56	63		
500	25	20	56			
600	20	30	56			
750	25	30	56			
900	30	30	56			
1200	40	30	56			
1500	50	30	56			
1800	60	30	56			
2400	80	30	56			
3200	80	40	56			
4000	100	40	56			
5000	100	50	56			

U - MU

CMI 30-U50



U - MU

CI 30-U63

 Albero lento / Output shaft / Abtriebswelle
 Arbre petite vitesse / Eje lento / Eixo de saída

D = 25 mm
CMI 30-U63

i	i ₁	i ₂	n ₁	n ₂	M ₂	kW ₁	HP ₁	RD	sf
225	7,5	30	2800	12,4	199	0,58	0,78	0,45	1
300	10	30		9,3	199	0,45	0,60	0,44	1
400	20	20		7,0	177	0,29	0,38	0,45	1
450	15	30		6,2	199	0,32	0,42	0,41	1
500	25	20		5,6	177	0,22	0,29	0,48	1
600	20	30		4,7	199	0,26	0,34	0,38	1
750	25	30		3,7	199	0,19	0,26	0,40	1
900	30	30		3,1	199	0,19	0,25	0,34	1
1200	40	30		2,3	199	0,14	0,18	0,35	1
1500	50	30		1,9	199	0,12	0,16	0,33	1
1800	60	30		1,6	199	0,13	0,17	0,26	1
2400	80	30		1,2	199	0,08	0,11	0,29	1
3200	80	40		0,9	185	0,06	0,08	0,29	1
4000	100	40		0,7	185	0,06	0,07	0,24	1
5000	100	50		0,6	173	0,04	0,06	0,23	1

i	i ₁	i ₂	n ₁	n ₂	M ₂	kW ₁	HP ₁	RD	sf	M _{2 MAX}
225	7,5	30	2800	12,4	86	0,25	0,34	0,45	2,33	199
300	10	30		9,3	111	0,25	0,34	0,44	1,79	199
400	20	20		7,0	154	0,25	0,34	0,45	1,15	177
450	15	30		6,2	157	0,25	0,34	0,41	1,27	199
500	25	20		5,6	204	0,25	0,34	0,48	0,87	177
600	20	30		4,7	194	0,25	0,34	0,38	1,03	199
750	25	30		3,7	184	0,18	0,25	0,40	1,08	199
900	30	30		3,1	189	0,18	0,25	0,34	1,05	199
1200	40	30		2,3	173	0,12	0,16	0,35	1,15	199
1500	50	30		1,9	204	0,12	0,16	0,33	0,98	199
1800	60	30		1,6	191	0,12	0,16	0,26	1,04	199
2400	80	30		1,2	214	0,09	0,12	0,29	0,93	199
3200	80	40		0,9	281	0,09	0,12	0,29	0,66	185
4000	100	40		0,7	301	0,09	0,12	0,24	0,62	185
5000	100	50		0,6	351	0,09	0,12	0,23	0,49	173

i	i ₁	i ₂	n ₁	n ₂	M ₂	kW ₁	HP ₁	RD	sf
225	7,5	30	1400	6,22	199	0,30	0,40	0,44	1
300	10	30		4,67	199	0,23	0,30	0,43	1
400	20	20		3,5	177	0,15	0,19	0,45	1
450	15	30		3,11	199	0,16	0,22	0,40	1
500	25	20		2,8	177	0,11	0,15	0,47	1
600	20	30		2,33	199	0,13	0,17	0,37	1
750	25	30		1,87	199	0,10	0,13	0,39	1
900	30	30		1,56	199	0,10	0,13	0,34	1
1200	40	30		1,17	199	0,07	0,09	0,35	1
1500	50	30		0,93	199	0,06	0,08	0,33	1
1800	60	30		0,78	199	0,06	0,09	0,25	1
2400	80	30		0,58	199	0,04	0,06	0,29	1
3200	80	40		0,44	185	0,03	0,04	0,28	1
4000	100	40		0,35	185	0,03	0,04	0,24	1
5000	100	50		0,28	173	0,02	0,03	0,22	1

i	i ₁	i ₂	n ₁	n ₂	M ₂	kW ₁	HP ₁	RD	sf	M _{2 MAX}
225	7,5	30	1400	6,22	167	0,25	0,34	0,44	1,19	199
300	10	30		4,67	218	0,25	0,34	0,43	0,91	199
400	20	20		3,5	219	0,18	0,25	0,45	0,81	177
450	15	30		3,11	221	0,18	0,25	0,40	0,90	199
500	25	20		2,8	190	0,12	0,16	0,47	0,93	177
600	20	30		2,33	183	0,12	0,16	0,37	1,09	199
750	25	30		1,87	239	0,12	0,16	0,39	0,83	199
900	30	30		1,56	248	0,12	0,16	0,34	0,80	199
1200	40	30		1,17	256	0,09	0,12	0,35	0,78	199
1500	50	30		0,93	301	0,09	0,12	0,33	0,66	199
1800	60	30		0,78	281	0,09	0,12	0,25	0,71	199
2400	80	30		0,58	420	0,09	0,12	0,29	0,47	199
3200	80	40		0,44	551	0,09	0,12	0,28	0,34	185
4000	100	40		0,35	589	0,09	0,12	0,24	0,31	185
5000	100	50		0,28	687	0,09	0,12	0,22	0,25	173

i	i ₁	i ₂	n ₁	n ₂	M ₂	kW ₁	HP ₁	RD	sf
225	7,5	30	900	4,0	199	0,20	0,26	0,43	1
300	10	30		3,0	199	0,15	0,20	0,41	1
400	20	20		2,3	177	0,09	0,12	0,45	1
450	15	30		2,0	199	0,11	0,14	0,39	1
500	25	20		1,8	177	0,07	0,10	0,46	1
600	20	30		1,5	199	0,08	0,11	0,37	1
750	25	30		1,2	199	0,07	0,09	0,38	1
900	30	30		1,0	199	0,06	0,08	0,33	1
1200	40	30		0,8	199	0,05	0,06	0,34	1
1500	50	30		0,6	199	0,04	0,05	0,32	1
1800	60	30		0,5	199	0,04	0,06	0,25	1
2400	80	30		0,4	199	0,03	0,04	0,28	1
3200	80	40		0,3	185	0,02	0,03	0,28	1
4000	100	40		0,2	185	0,02	0,02	0,23	1
5000	100	50		0,2	173	0,01	0,02	0,22	1

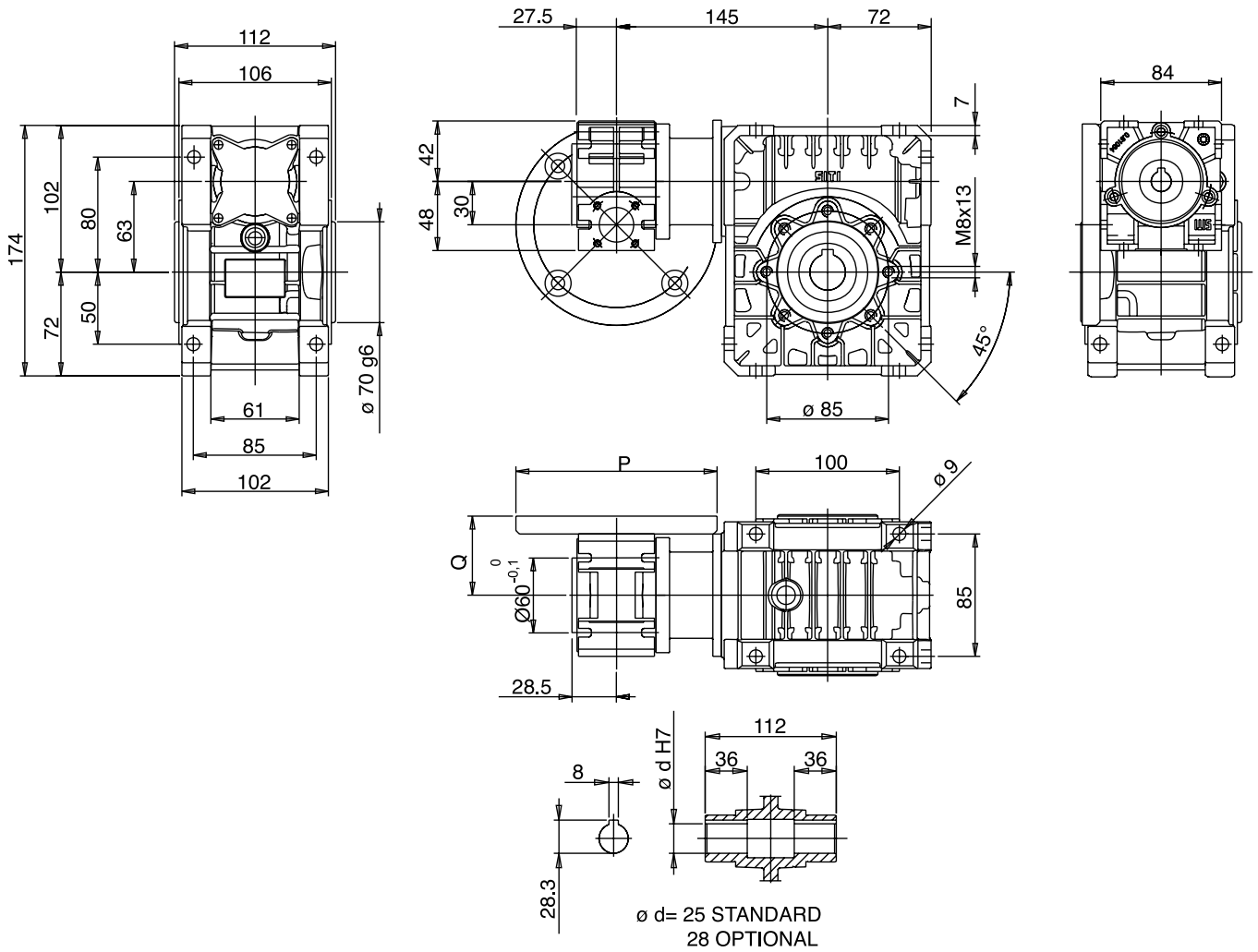
i	i ₁	i ₂	n ₁	n ₂	M ₂	kW ₁	HP ₁	RD	sf	M _{2 MAX}
225	7,5	30	900	4,0	122	0,12	0,16	0,43	1,63	199
300	10	30		3,0	158	0,12	0,16	0,41	1,26	199
400	20	20		2,3	171	0,09	0,12	0,45	1,04	177
450	15	30		2,0	167	0,09	0,12	0,39	1,19	199
500	25	20		1,8	219	0,09	0,12	0,46	0,81	177
600	20	30		1,5	211	0,09	0,12	0,37	0,94	199
750	25	30		1,2	275	0,09	0,12	0,38	0,72	199
900	30	30		1,0	190	0,06	0,08	0,33	1,05	199
1200	40	30		0,8	261	0,06	0,08	0,34	0,76	199
1500	50	30		0,6	307	0,06	0,08	0,32	0,65	199
1800	60	30		0,5	285	0,06	0,08	0,25	0,70	199
2400	80	30		0,4	428	0,06	0,08	0,28	0,47	199
3200	80	40		0,3	561	0,06	0,08	0,28	0,33	185
4000	100	40		0,2	597	0,06	0,08	0,23	0,31	185
5000	100	50		0,2	697	0,06	0,08	0,22	0,25	173

i	i ₁	i ₂	n ₁	n ₂	M ₂	kW ₁	HP ₁	RD	sf
225	7,5	30	500	2,2	199	0,11	0,15	0,41	1
300	10	30		1,7	199	0,09	0,11	0,40	1
400	20	20		1,25	177	0,05	0,07	0,42	1
450	15	30		1,1	199	0,06	0,08	0,38	1
500	25	20		1,0	177	0,04	0,06	0,44	1
600	20	30		0,8	199	0,05	0,07	0,35	1
750	25	30		0,7	199	0,04	0,05	0,37	1
900	30	30		0,6	199	0,04	0,05	0,32	1
1200	40	30		0,4	199	0,03	0,03	0,33	1
1500	50	30		0,3	199	0,02	0,03	0,31	1
1800	60	30		0,3	199	0,02	0,03	0,24	1
2400	80	30		0,2	199	0,016	0,02	0,27	1
3200	80	40		0,2	185	0,011	0,015	0,27	1
4000	100	40		0,1	185	0,011	0,014	0,23	1
5000	100	50		0,1	173	0,008	0,011	0,21	1

			F1	F2	F3	F4
225	7,5	30	56	63		
300	10	30	56	63		
400	20	20	56	63		
450	15	30	56	63		
500	25	20	56	63		
600	20	30	56	63		
750	25	30	56	63		
900	30	30	56	63		
1200	40	30	56			
1500	50	30	56			
1800	60	30	56			
2400	80	30	56			
3200	80	40	56			
4000	100	40	56			
5000	100	50	56			

U - MU

CMI 30-U63



U - MU

CU 40-U75

Albero lento / Output shaft / Abtriebswelle
Arbre petite vitesse / Eje lento / Eixo de saída

D = 28 mm

CMU 40-U75

i	i ₁	i ₂	n ₁	n ₂	M ₂	kW ₁	HP ₁	RD	sf
225	7,5	30	2800	12,4	300	0,79	1,06	0,49	1
300	10	30		9,3	300	0,60	0,81	0,48	1
400	20	20		7,0	290	0,42	0,56	0,51	1
450	15	30		6,2	300	0,42	0,56	0,47	1
500	25	20		5,6	290	0,34	0,46	0,50	1
600	20	30		4,7	300	0,33	0,43	0,45	1
750	25	30		3,7	300	0,27	0,35	0,44	1
900	30	30		3,1	300	0,23	0,31	0,42	1
1200	40	30		2,3	300	0,19	0,25	0,39	1
1500	50	30		1,9	300	0,16	0,21	0,37	1
1800	60	30		1,6	300	0,15	0,19	0,34	1
2400	80	30		1,2	300	0,11	0,15	0,32	1
3200	80	40		0,9	300	0,09	0,12	0,30	1
4000	100	40		0,7	300	0,08	0,11	0,27	1
5000	100	50	0,6	270	0,06	0,08	0,26	1	

i	i ₁	i ₂	n ₁	n ₂	M ₂	kW ₁	HP ₁	RD	sf	M _{2 MAX}
225	7,5	30	2800	12,4	284	0,75	1,00	0,49	1,06	300
300	10	30		9,3	273	0,55	0,75	0,48	1,10	300
400	20	20		7,0	256	0,37	0,50	0,51	1,13	290
450	15	30		6,2	265	0,37	0,50	0,47	1,13	300
500	25	20		5,6	211	0,25	0,34	0,50	1,37	290
600	20	30		4,7	231	0,25	0,34	0,45	1,30	300
750	25	30		3,7	283	0,25	0,34	0,44	1,06	300
900	30	30		3,1	231	0,18	0,24	0,42	1,30	300
1200	40	30		2,3	289	0,18	0,25	0,39	1,04	300
1500	50	30		1,9	343	0,18	0,25	0,37	0,87	300
1800	60	30		1,6	372	0,18	0,25	0,34	0,81	300
2400	80	30		1,2	475	0,18	0,25	0,32	0,63	300
3200	80	40		0,9	590	0,18	0,25	0,30	0,51	300
4000	100	40		0,7	672	0,18	0,25	0,27	0,45	300
5000	100	50	0,6	789	0,18	0,25	0,26	0,34	270	

i	i ₁	i ₂	n ₁	n ₂	M ₂	kW ₁	HP ₁	RD	sf
225	7,5	30	1400	6,22	300	0,41	0,54	0,48	1
300	10	30		4,67	300	0,31	0,41	0,47	1
400	20	20		3,5	290	0,22	0,30	0,48	1
450	15	30		3,11	300	0,22	0,29	0,45	1
500	25	20		2,8	290	0,18	0,24	0,47	1
600	20	30		2,33	300	0,17	0,23	0,43	1
750	25	30		1,87	300	0,14	0,19	0,42	1
900	30	30		1,56	300	0,13	0,17	0,39	1
1200	40	30		1,17	300	0,10	0,14	0,36	1
1500	50	30		0,93	300	0,09	0,12	0,34	1
1800	60	30		0,78	300	0,08	0,11	0,30	1
2400	80	30		0,58	300	0,07	0,09	0,28	1
3200	80	40		0,44	300	0,05	0,07	0,26	1
4000	100	40		0,35	300	0,05	0,06	0,23	1
5000	100	50	0,28	270	0,04	0,05	0,22	1	

i	i ₁	i ₂	n ₁	n ₂	M ₂	kW ₁	HP ₁	RD	sf	M _{2 MAX}
225	7,5	30	1400	6,22	407	0,55	0,75	0,48	0,74	300
300	10	30		4,67	357	0,37	0,50	0,47	0,84	300
400	20	20		3,5	235	0,18	0,25	0,48	1,23	290
450	15	30		3,11	248	0,18	0,25	0,45	1,21	300
500	25	20		2,8	286	0,18	0,25	0,47	1,01	290
600	20	30		2,33	314	0,18	0,25	0,43	0,96	300
750	25	30		1,87	255	0,12	0,16	0,42	1,18	300
900	30	30		1,56	285	0,12	0,16	0,39	1,05	300
1200	40	30		1,17	353	0,12	0,16	0,36	0,85	300
1500	50	30		0,93	413	0,12	0,16	0,34	0,73	300
1800	60	30		0,78	438	0,12	0,16	0,30	0,68	300
2400	80	30		0,58	551	0,12	0,16	0,28	0,54	300
3200	80	40		0,44	684	0,12	0,16	0,26	0,44	300
4000	100	40		0,35	764	0,12	0,16	0,23	0,39	300
5000	100	50	0,28	897	0,12	0,16	0,22	0,30	270	

i	i ₁	i ₂	n ₁	n ₂	M ₂	kW ₁	HP ₁	RD	sf
225	7,5	30	900	4,0	300	0,27	0,36	0,47	1
300	10	30		3,0	300	0,21	0,27	0,46	1
400	20	20		2,3	290	0,15	0,20	0,46	1
450	15	30		2,0	300	0,15	0,19	0,43	1
500	25	20		1,8	290	0,12	0,16	0,45	1
600	20	30		1,5	300	0,12	0,15	0,41	1
750	25	30		1,2	300	0,09	0,13	0,40	1
900	30	30		1,0	300	0,09	0,11	0,37	1
1200	40	30		0,8	300	0,07	0,09	0,33	1
1500	50	30		0,6	300	0,06	0,08	0,31	1
1800	60	30		0,5	300	0,06	0,08	0,27	1
2400	80	30		0,4	300	0,05	0,06	0,26	1
3200	80	40		0,3	300	0,04	0,05	0,24	1
4000	100	40		0,2	300	0,03	0,04	0,21	1
5000	100	50	0,2	270	0,03	0,03	0,20	1	

i	i ₁	i ₂	n ₁	n ₂	M ₂	kW ₁	HP ₁	RD	sf	M _{2 MAX}
225	7,5	30	900	4,0	281	0,25	0,34	0,47	1,07	300
300	10	30		3,0	262	0,18	0,25	0,46	1,15	300
400	20	20		2,3	234	0,12	0,16	0,46	1,24	290
450	15	30		2,0	247	0,12	0,16	0,43	1,21	300
500	25	20		1,8	285	0,12	0,16	0,45	1,02	290
600	20	30		1,5	313	0,12	0,16	0,41	0,96	300
750	25	30		1,2	286	0,09	0,12	0,40	1,05	300
900	30	30		1,0	315	0,09	0,12	0,37	0,95	300
1200	40	30		0,8	384	0,09	0,12	0,33	0,78	300
1500	50	30		0,6	446	0,09	0,12	0,31	0,67	300
1800	60	30		0,5	467	0,09	0,12	0,27	0,64	300
2400	80	30		0,4	590	0,09	0,12	0,26	0,51	300
3200	80	40		0,3	732	0,09	0,12	0,24	0,41	300
4000	100	40		0,2	816	0,09	0,12	0,21	0,37	300
5000	100	50	0,2	958	0,09	0,12	0,20	0,28	270	

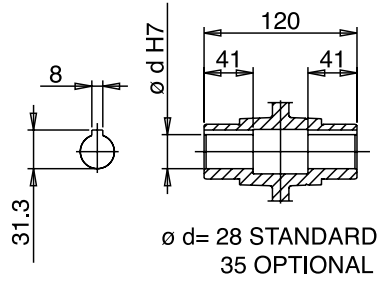
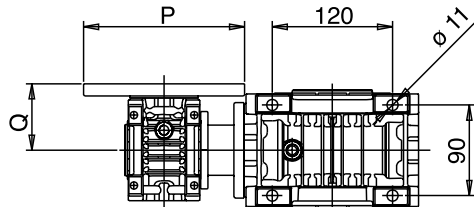
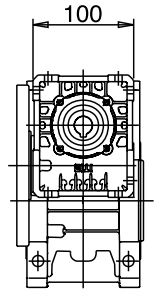
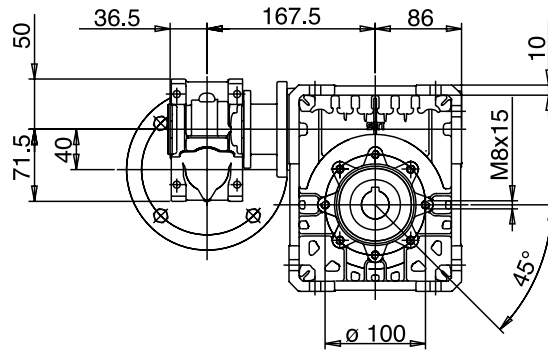
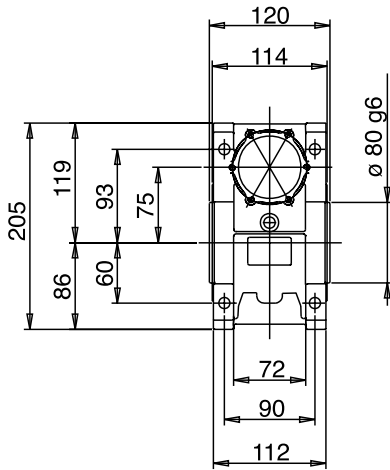
i	i ₁	i ₂	n ₁	n ₂	M ₂	kW ₁	HP ₁	RD	sf
225	7,5	30	500	2,2	300	0,15	0,20	0,46	1
300	10	30		1,7	300	0,12	0,16	0,45	1
400	20	20		1,25	290	0,09	0,11	0,44	1
450	15	30		1,1	300	0,08	0,11	0,42	1
500	25	20		1,0	290	0,07	0,09	0,43	1
600	20	30		0,8	300	0,07	0,09	0,39	1
750	25	30		0,7	300	0,06	0,07	0,38	1
900	30	30		0,6	300	0,05	0,07	0,35	1
1200	40	30		0,4	300	0,04	0,06	0,32	1
1500	50	30		0,3	300	0,04	0,05	0,29	1
1800	60	30		0,3	300	0,03	0,05	0,25	1
2400	80	30		0,2	300	0,028	0,04	0,24	1
3200	80	40		0,2	300	0,022	0,030	0,22	1
4000	100	40		0,1	300	0,020	0,027	0,20	1
5000	100	50	0,1	270	0,015	0,021	0,18	1	

			F1	F2	F3	F4
225	7,5	30	63	71		
300	10	30	63	71		
400	20	20	63	71		
450	15	30	63	71		
500	25	20	63	71		
600	20	30	63	71		
750	25	30	63	71		
900	30	30	63	71		
1200	40	30	63	71		
1500	50	30	63			
1800	60	30	63			
2400	80	30	63			
3200	80	40	63			
4000	100	40	63			
5000	100	50	63			

U - MU



CMU 40-U75



U - MU

CU 40-U90

Albero lento / Output shaft / Abtriebswelle
Arbre petite vitesse / Eje lento / Eixo de saída

D = 35 mm

CMU 40-U90

i	i ₁	i ₂	n ₁	n ₂	M ₂	kW ₁	HP ₁	RD	sf
225	7,5	30	2800	12,4	588	1,44	1,93	0,53	1
300	10	30		9,3	588	1,10	1,47	0,52	1
400	20	20		7,0	451	0,63	0,84	0,53	1
450	15	30		6,2	588	0,76	1,02	0,50	1
500	25	20		5,6	451	0,51	0,68	0,52	1
600	20	30		4,7	588	0,59	0,79	0,48	1
750	25	30		3,7	588	0,48	0,65	0,47	1
900	30	30		3,1	588	0,43	0,57	0,45	1
1200	40	30		2,3	588	0,34	0,45	0,42	1
1500	50	30		1,9	588	0,29	0,38	0,40	1
1800	60	30		1,6	588	0,26	0,35	0,36	1
2400	80	30		1,2	588	0,21	0,28	0,35	1
3200	80	40		0,9	542	0,15	0,21	0,32	1
4000	100	40		0,7	542	0,13	0,18	0,29	1
5000	100	50		0,6	458	0,10	0,13	0,27	1

i	i ₁	i ₂	n ₁	n ₂	M ₂	kW ₁	HP ₁	RD	sf	M _{2MAX}
225	7,5	30	2800	12,4	305	0,75	1,00	0,53	1,93	588
300	10	30		9,3	400	0,75	1,00	0,52	1,47	588
400	20	20		7,0	539	0,75	1,00	0,53	0,84	451
450	15	30		6,2	577	0,75	1,00	0,50	1,02	588
500	25	20		5,6	484	0,55	0,75	0,52	0,93	451
600	20	30		4,7	545	0,55	0,75	0,48	1,08	588
750	25	30		3,7	668	0,55	0,75	0,47	0,88	588
900	30	30		3,1	511	0,37	0,50	0,45	1,15	588
1200	40	30		2,3	639	0,37	0,50	0,42	0,92	588
1500	50	30		1,9	512	0,25	0,34	0,40	1,15	588
1800	60	30		1,6	555	0,25	0,34	0,36	1,06	588
2400	80	30		1,2	511	0,18	0,25	0,35	1,15	588
3200	80	40		0,9	630	0,18	0,25	0,32	0,86	542
4000	100	40		0,7	723	0,18	0,25	0,29	0,75	542
5000	100	50		0,6	840	0,18	0,25	0,27	0,54	458

225	7,5	30	1400	6,22	588	0,74	0,99	0,52	1
300	10	30		4,67	588	0,57	0,76	0,51	1
400	20	20		3,5	451	0,33	0,44	0,50	1
450	15	30		3,11	588	0,40	0,53	0,48	1
500	25	20		2,8	451	0,27	0,36	0,48	1
600	20	30		2,33	588	0,31	0,42	0,46	1
750	25	30		1,87	588	0,26	0,34	0,45	1
900	30	30		1,56	588	0,23	0,31	0,42	1
1200	40	30		1,17	588	0,19	0,25	0,39	1
1500	50	30		0,93	588	0,16	0,21	0,36	1
1800	60	30		0,78	588	0,15	0,20	0,32	1
2400	80	30		0,58	588	0,12	0,16	0,30	1
3200	80	40		0,44	542	0,09	0,12	0,28	1
4000	100	40		0,35	542	0,08	0,11	0,25	1
5000	100	50		0,28	458	0,06	0,08	0,23	1

225	7,5	30	1400	6,22	438	0,55	0,75	0,52	1,34	588
300	10	30		4,67	570	0,55	0,75	0,51	1,03	588
400	20	20		3,5	503	0,37	0,50	0,50	0,90	451
450	15	30		3,11	548	0,37	0,50	0,48	1,07	588
500	25	20		2,8	414	0,25	0,34	0,48	1,09	451
600	20	30		2,33	469	0,25	0,34	0,46	1,25	588
750	25	30		1,87	570	0,25	0,34	0,45	1,03	588
900	30	30		1,56	638	0,25	0,34	0,42	0,92	588
1200	40	30		1,17	568	0,18	0,25	0,39	1,03	588
1500	50	30		0,93	444	0,12	0,16	0,36	1,32	588
1800	60	30		0,78	471	0,12	0,16	0,32	1,25	588
2400	80	30		0,58	592	0,12	0,16	0,30	0,99	588
3200	80	40		0,44	730	0,12	0,16	0,28	0,74	542
4000	100	40		0,35	822	0,12	0,16	0,25	0,66	542
5000	100	50		0,28	955	0,12	0,16	0,23	0,48	458

225	7,5	30	900	4,0	588	0,49	0,65	0,51	1
300	10	30		3,0	588	0,38	0,50	0,49	1
400	20	20		2,3	451	0,22	0,30	0,48	1
450	15	30		2,0	588	0,27	0,35	0,46	1
500	25	20		1,8	451	0,18	0,24	0,47	1
600	20	30		1,5	588	0,21	0,28	0,44	1
750	25	30		1,2	588	0,17	0,23	0,43	1
900	30	30		1,0	588	0,16	0,21	0,39	1
1200	40	30		0,8	588	0,13	0,17	0,36	1
1500	50	30		0,6	588	0,11	0,15	0,33	1
1800	60	30		0,5	588	0,11	0,14	0,29	1
2400	80	30		0,4	588	0,08	0,11	0,28	1
3200	80	40		0,3	542	0,06	0,08	0,26	1
4000	100	40		0,2	542	0,06	0,07	0,23	1
5000	100	50		0,2	458	0,04	0,05	0,21	1

225	7,5	30	900	4,0	447	0,37	0,50	0,51	1,32	588
300	10	30		3,0	579	0,37	0,50	0,49	1,02	588
400	20	20		2,3	508	0,25	0,34	0,48	0,89	451
450	15	30		2,0	553	0,25	0,34	0,46	1,06	588
500	25	20		1,8	445	0,18	0,25	0,47	1,01	451
600	20	30		1,5	504	0,18	0,25	0,44	1,17	588
750	25	30		1,2	614	0,18	0,25	0,43	0,96	588
900	30	30		1,0	451	0,12	0,16	0,39	1,30	588
1200	40	30		0,8	550	0,12	0,16	0,36	1,07	588
1500	50	30		0,6	639	0,12	0,16	0,33	0,92	588
1800	60	30		0,5	669	0,12	0,16	0,29	0,88	588
2400	80	30		0,4	634	0,09	0,12	0,28	0,93	588
3200	80	40		0,3	782	0,09	0,12	0,26	0,69	542
4000	100	40		0,2	878	0,09	0,12	0,23	0,62	542
5000	100	50		0,2	1020	0,09	0,12	0,21	0,45	458

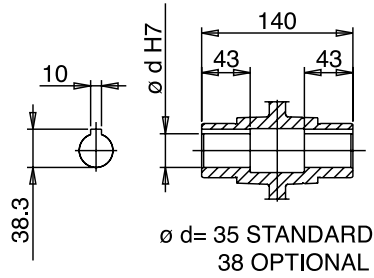
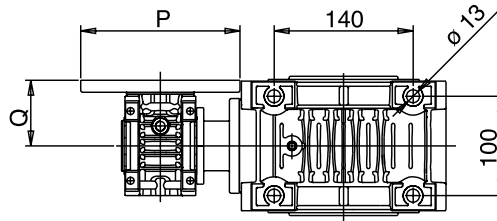
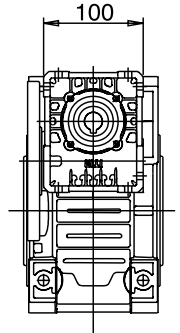
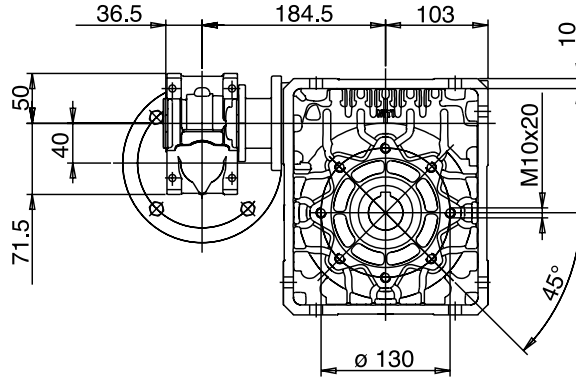
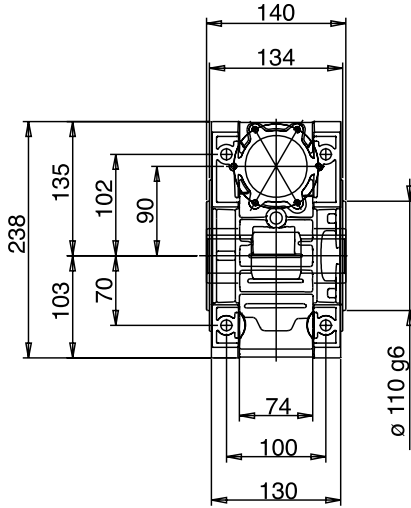
225	7,5	30	500	2,2	588	0,27	0,37	0,50	1
300	10	30		1,7	588	0,21	0,29	0,48	1
400	20	20		1,25	451	0,13	0,17	0,46	1
450	15	30		1,1	588	0,15	0,20	0,45	1
500	25	20		1,0	451	0,11	0,14	0,44	1
600	20	30		0,8	588	0,12	0,16	0,42	1
750	25	30		0,7	588	0,10	0,13	0,41	1
900	30	30		0,6	588	0,09	0,12	0,37	1
1200	40	30		0,4	588	0,08	0,10	0,34	1
1500	50	30		0,3	588	0,07	0,09	0,31	1
1800	60	30		0,3	588	0,06	0,08	0,27	1
2400	80	30		0,2	588	0,050	0,07	0,26	1
3200	80	40		0,2	542	0,038	0,050	0,24	1
4000	100	40		0,1	542	0,034	0,045	0,21	1
5000	100	50		0,1	458	0,025	0,033	0,20	1

			F1	F2	F3	F4
225	7,5	30	63	71		
300	10	30	63	71		
400	20	20	63	71		
450	15	30	63	71		
500	25	20	63	71		
600	20	30	63	71		
750	25	30	63	71		
900	30	30	63	71		
1200	40	30	63	71		
1500	50	30	63			
1800	60	30	63			
2400	80	30	63			
3200	80	40	63			
4000	100	40	63			
5000	100	50	63			

U - MU



CMU 40-U90



CU 50-U110

 Albero lento / Output shaft / Abtriebswelle
 Arbre petite vitesse / Eje lento / Eixo de saída

D = 42 mm
CMU 50-U110

i	i ₁	i ₂	n ₁	n ₂	M ₂	kW ₁	HP ₁	RD	sf
225	7,5	30	2800	12,4	865	2,12	2,83	0,53	1
300	10	30		9,3	865	1,62	2,16	0,52	1
400	20	20		7,0	863	1,18	1,58	0,53	1
450	15	30		6,2	865	1,12	1,49	0,50	1
500	25	20		5,6	863	0,97	1,30	0,52	1
600	20	30		4,7	865	0,87	1,16	0,49	1
750	25	30		3,7	865	0,72	0,95	0,47	1
900	30	30		3,1	865	0,62	0,83	0,45	1
1200	40	30		2,3	865	0,50	0,66	0,43	1
1500	50	30		1,9	865	0,42	0,56	0,41	1
1800	60	30		1,6	865	0,36	0,49	0,39	1
2400	80	30		1,2	865	0,30	0,40	0,35	1
3200	80	40		0,9	885	0,24	0,34	0,33	1
4000	100	40		0,7	885	0,21	0,28	0,31	1
5000	100	50		0,6	771	0,16	0,21	0,29	1

i	i ₁	i ₂	n ₁	n ₂	M ₂	kW ₁	HP ₁	RD	sf	M _{2 MAX}
225	7,5	30	2800	12,4	611	1,50	2,00	0,53	1,42	865
300	10	30		9,3	800	1,50	2,00	0,52	1,08	865
400	20	20		7,0	803	1,10	1,50	0,53	1,08	863
450	15	30		6,2	850	1,10	1,50	0,50	1,02	865
500	25	20		5,6	975	1,10	1,50	0,52	0,89	863
600	20	30		4,7	747	0,75	1,00	0,49	1,16	865
750	25	30		3,7	907	0,75	1,00	0,47	0,95	865
900	30	30		3,1	767	0,55	0,75	0,45	1,13	865
1200	40	30		2,3	959	0,55	0,75	0,43	0,90	865
1500	50	30		1,9	768	0,37	0,50	0,41	1,13	865
1800	60	30		1,6	879	0,37	0,50	0,39	0,98	865
2400	80	30		1,2	1072	0,37	0,50	0,35	0,81	865
3200	80	40		0,9	906	0,25	0,34	0,33	0,98	885
4000	100	40		0,7	1046	0,25	0,34	0,31	0,85	885
5000	100	50		0,6	1232	0,25	0,34	0,29	0,63	771

i	i ₁	i ₂	n ₁	n ₂	M ₂	kW ₁	HP ₁	RD	sf
225	7,5	30	1400	6,22	865	1,08	1,44	0,52	1
300	10	30		4,67	865	0,83	1,10	0,51	1
400	20	20		3,5	863	0,62	0,83	0,51	1
450	15	30		3,11	865	0,58	0,77	0,49	1
500	25	20		2,8	863	0,52	0,69	0,49	1
600	20	30		2,33	865	0,46	0,61	0,46	1
750	25	30		1,87	865	0,38	0,51	0,44	1
900	30	30		1,56	865	0,33	0,44	0,43	1
1200	40	30		1,17	865	0,27	0,36	0,40	1
1500	50	30		0,93	865	0,23	0,31	0,37	1
1800	60	30		0,78	865	0,20	0,27	0,35	1
2400	80	30		0,58	865	0,17	0,23	0,31	1
3200	80	40		0,44	885	0,14	0,18	0,29	1
4000	100	40		0,35	885	0,12	0,16	0,26	1
5000	100	50		0,28	771	0,09	0,12	0,25	1

i	i ₁	i ₂	n ₁	n ₂	M ₂	kW ₁	HP ₁	RD	sf	M _{2 MAX}
225	7,5	30	1400	6,22	881	1,10	1,50	0,52	0,98	865
300	10	30		4,67	783	0,75	1,00	0,51	1,10	865
400	20	20		3,5	762	0,55	0,75	0,51	1,13	863
450	15	30		3,11	821	0,55	0,75	0,49	1,05	865
500	25	20		2,8	916	0,55	0,75	0,49	0,94	863
600	20	30		2,33	700	0,37	0,50	0,46	1,24	865
750	25	30		1,87	841	0,37	0,50	0,44	1,03	865
900	30	30		1,56	968	0,37	0,50	0,43	0,89	865
1200	40	30		1,17	811	0,25	0,34	0,40	1,07	865
1500	50	30		0,93	936	0,25	0,34	0,37	0,92	865
1800	60	30		0,78	769	0,18	0,25	0,35	1,12	865
2400	80	30		0,58	920	0,18	0,25	0,31	0,94	865
3200	80	40		0,44	766	0,12	0,16	0,29	1,15	885
4000	100	40		0,35	866	0,12	0,16	0,26	1,02	885
5000	100	50		0,28	1020	0,12	0,16	0,25	0,76	771

i	i ₁	i ₂	n ₁	n ₂	M ₂	kW ₁	HP ₁	RD	sf
225	7,5	30	900	4,0	865	0,71	0,95	0,51	1
300	10	30		3,0	865	0,55	0,73	0,50	1
400	20	20		2,3	863	0,42	0,55	0,49	1
450	15	30		2,0	865	0,39	0,51	0,47	1
500	25	20		1,8	863	0,35	0,46	0,47	1
600	20	30		1,5	865	0,31	0,41	0,45	1
750	25	30		1,2	865	0,25	0,34	0,43	1
900	30	30		1,0	865	0,22	0,30	0,40	1
1200	40	30		0,8	865	0,18	0,25	0,37	1
1500	50	30		0,6	865	0,16	0,21	0,34	1
1800	60	30		0,5	865	0,14	0,19	0,32	1
2400	80	30		0,4	865	0,12	0,16	0,28	1
3200	80	40		0,3	885	0,10	0,13	0,27	1
4000	100	40		0,2	885	0,09	0,12	0,24	1
5000	100	50		0,2	771	0,06	0,09	0,23	1

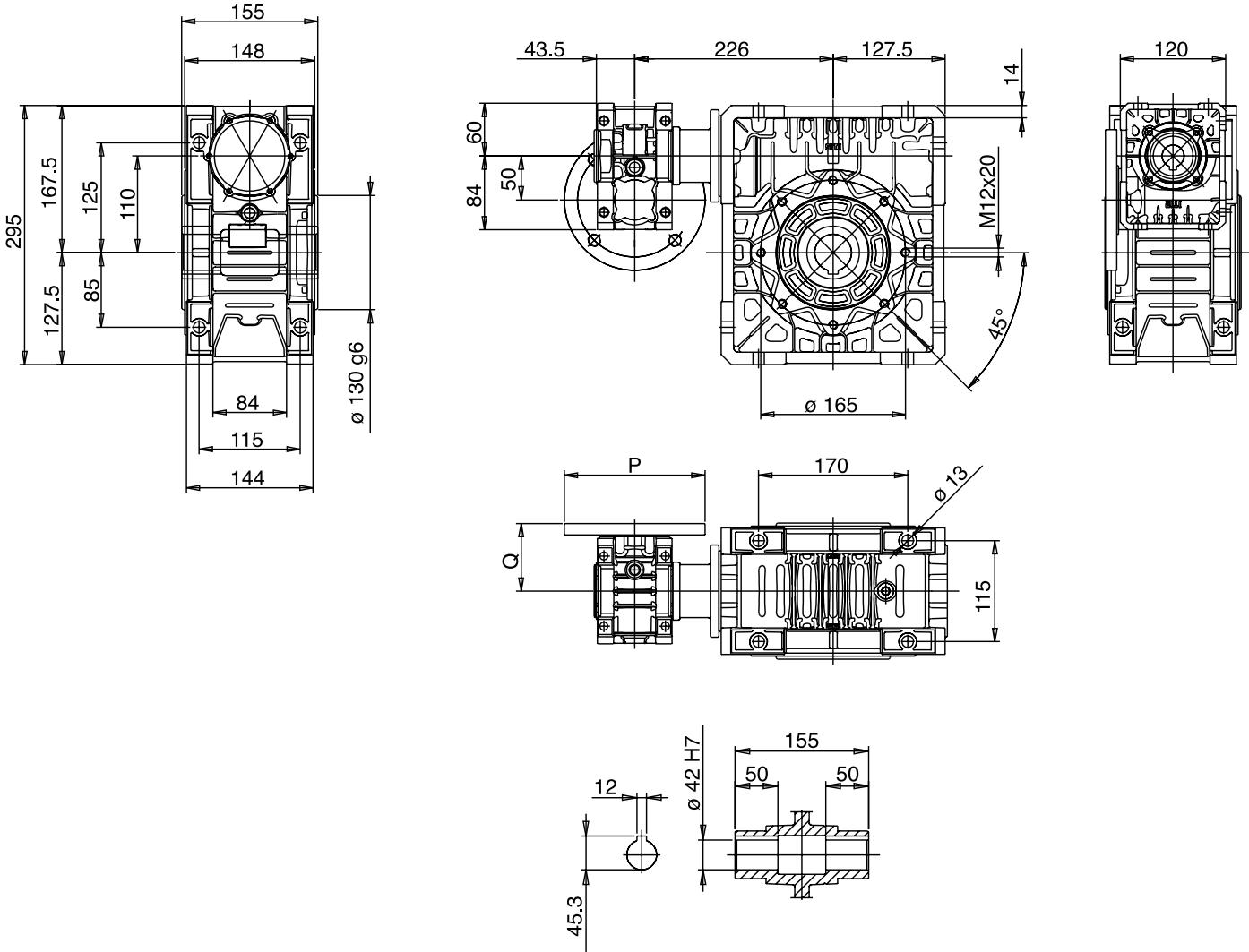
i	i ₁	i ₂	n ₁	n ₂	M ₂	kW ₁	HP ₁	RD	sf	M _{2 MAX}
225	7,5	30	900	4,0	668	0,55	0,75	0,51	1,29	865
300	10	30		3,0	868	0,55	0,75	0,50	1,00	865
400	20	20		2,3	769	0,37	0,50	0,49	1,12	863
450	15	30		2,0	829	0,37	0,50	0,47	1,04	865
500	25	20		1,8	921	0,37	0,50	0,47	0,94	863
600	20	30		1,5	1049	0,37	0,50	0,45	0,82	865
750	25	30		1,2	849	0,25	0,34	0,43	1,02	865
900	30	30		1,0	961	0,25	0,34	0,40	0,90	865
1200	40	30		0,8	843	0,18	0,25	0,37	1,03	865
1500	50	30		0,6	983	0,18	0,25	0,34	0,88	865
1800	60	30		0,5	736	0,12	0,16	0,32	1,18	865
2400	80	30		0,4	869	0,12	0,16	0,28	1,00	865
3200	80	40		0,3	815	0,09	0,12	0,27	1,09	885
4000	100	40		0,2	916	0,09	0,12	0,24	0,97	885
5000	100	50		0,2	1079	0,09	0,12	0,23	0,71	771

i	i ₁	i ₂	n ₁	n ₂	M ₂	kW ₁	HP ₁	RD	sf
225	7,5	30	500	2,2	865	0,41	0,54	0,50	1
300	10	30		1,7	865	0,31	0,42	0,48	1
400	20	20		1,25	863	0,24	0,32	0,47	1
450	15	30		1,1	865	0,22	0,30	0,45	1
500	25	20		1,0	863	0,20	0,27	0,45	1
600	20	30		0,8	865	0,18	0,24	0,43	1
750	25	30		0,7	865	0,15	0,20	0,41	1
900	30	30		0,6	865	0,13	0,18	0,38	1
1200	40	30		0,4	865	0,11	0,15	0,34	1
1500	50	30		0,3	865	0,09	0,13	0,32	1
1800	60	30		0,3	865	0,08	0,11	0,30	1
2400	80	30		0,2	865	0,072	0,10	0,26	1
3200	80	40		0,2	885	0,059	0,079	0,24	1
4000	100	40		0,1	885	0,053	0,071	0,22	1
5000	100	50		0,1	771	0,039	0,052	0,21	1

			F1	F2	F3	F4
225	7,5	30		71	80	
300	10	30		71	80	
400	20	20		71	80	
450	15	30		71	80	
500	25	20		71	80	
600	20	30		71	80	
750	25	30		71	80	
900	30	30		71	80	
1200	40	30		71		
1500	50	30		71		
1800	60	30	63B5	71		
2400	80	30	63B6	71		
3200	80	40	63B5	71		
4000	100	40	63B5			
5000	100	50	63B5			

U - MU

CMU 50-U110



U - MU

PRESTAZIONI ORDINATE PER POTENZA IT

PRESTAZIONI ORDINATE PER POTENZA	T.2
MOTORI A 2 POLI	T.2
MOTORI A 4 POLI	T.13
MOTORI A 6 POLI	T.24

PERFORMANCE ORDERED BY POWER EN

PERFORMANCE ORDERED BY POWER.....	T.2
MOTORS AT 2 POLES	T.2
MOTORS AT 4 POLES	T.13
MOTORS AT 6 POLES	T.24

ANGEORDNETE ANGABEN BEI LEISTUNG DE

ANGEORDNETE ANGABEN BEI LEISTUNG	T.2
2 POLIGE MOTOREN	T.2
4 POLIGE MOTOREN	T.13
6 POLIGE MOTOREN	T.24

PRESTATIONS ORDONNÉES PAR PUISSANCE FR

PRESTATIONS ORDONNÉES PAR PUISSANCE.....	T.2
MOTEURS À 2 PÔLES.....	T.2
MOTEURS À 4 PÔLES	T.13
MOTEURS À 6 PÔLES	T.24

PRESTACIONES ORDENADAS POR POTENCIA ES

PRESTACIONES ORDENADAS POR POTENCIA	T.2
MOTORES BIPOLARES.....	T.2
MOTORES DE 4 POLOS	T.13
MOTORES DE 6 POLOS	T.24

PERFORMANCE ORDENADAS POR POTÊNCIA PT

PRESTAÇÕES ORDENADAS POR POTÊNCIA	T.2
MOTORES DE 2 PÓLOS.....	T.2
MOTORES DE 4 PÓLOS	T.13
MOTORES DE 6 PÓLOS	T.24

PRESTAZIONI ORDINATE PER POTENZA <small>IT</small>	PERFORMANCE ORDERED BY POWER <small>EN</small>	ANGEORDNETE ANGABEN BEI LEISTUNG <small>DE</small>
MOTORI A 2 POLI	MOTORS AT 2 POLES	2 POLIGE MOTOREN
PRESTATIONS ORDONNÉES PAR PUISSANCE <small>FR</small>	PRESTACIONES ORDENADAS POR POTENCIA <small>ES</small>	PRESTAÇÕES ORDENADAS POR POTÊNCIA <small>PT</small>
MOTEURS À 2 PÔLES	MOTORES BIPOLARES	MOTORES DE 2 PÓLOS

kW ₁ HP ₁	i	50 Hz				TIPO-TYP TYP	MOTORE - MOTOR MOTEUR	60 Hz			
		n ₁	n ₂	M ₂	sf			n ₁	n ₂	M ₂	sf
0,09 0,12	50,0	2800	56,00	9,8	1,63	MU30	56A/2	3360	67,20	8,2	1,76
	60,0	2800	47,00	9,1	1,53	MU30	56A/2	3360	56,40	7,6	1,65
	70,0	2800	40,00	12,2	2,29	MU40	56A/2	3360	48,00	10,2	2,47
	80,0	2800	35,00	14,2	2,04	MU40	56A/2	3360	42,00	11,9	2,20
	80,0	2800	35,00	14,0	0,71	MU30	56A/2	3360	42,00	11,7	0,77
	100,0	2800	28,00	15,0	0,40	MU30	56A/2	3360	33,60	12,5	0,43
	225,0	2800	12,44	30,3	3,14	CMI30-U50	56A/2	3360	14,93	25,2	3,39
	225,0	2800	12,44	31,1	1,96	CMI30-U40	56A/2	3360	14,93	25,9	2,12
	300,0	2800	9,33	41,6	2,29	CMI30-U50	56A/2	3360	11,20	34,6	2,47
	300,0	2800	9,33	40,5	1,51	CMI30-U40	56A/2	3360	11,20	33,8	1,63
	400,0	2800	7,00	52,6	2,00	CMI30-U50	56A/2	3360	8,40	43,8	2,16
	400,0	2800	7,00	52,8	1,00	CMI30-U40	56A/2	3360	8,40	44,0	1,08
	450,0	2800	6,22	55,7	1,71	CMI30-U50	56A/2	3360	7,47	46,4	1,84
	450,0	2800	6,22	58,0	1,06	CMI30-U40	56A/2	3360	7,47	48,3	1,14
	500,0	2800	5,60	69,3	1,51	CMI30-U50	56A/2	3360	6,72	57,8	1,64
	500,0	2800	5,60	70,0	0,75	CMI30-U40	56A/2	3360	6,72	58,3	0,81
	600,0	2800	4,67	68,6	1,39	CMI30-U50	56A/2	3360	5,60	57,1	1,50
	600,0	2800	4,67	71,0	0,86	CMI30-U40	56A/2	3360	5,60	59,2	0,93
	750,0	2800	3,73	91,9	2,17	CMI30-U63	56A/2	3360	4,48	76,6	2,34
	750,0	2800	3,73	90,4	1,05	CMI30-U50	56A/2	3360	4,48	75,3	1,13
	750,0	2800	3,73	93,0	0,65	CMI30-U40	56A/2	3360	4,48	77,5	0,70
	900,0	2800	3,11	94,5	2,10	CMI30-U63	56A/2	3360	3,73	78,8	2,27
900,0	2800	3,11	93,0	1,02	CMI30-U50	56A/2	3360	3,73	77,5	1,10	
900,0	2800	3,11	96,0	0,63	CMI30-U40	56A/2	3360	3,73	80,0	0,68	
1200,0	2800	2,33	129,9	1,53	CMI30-U63	56A/2	3360	2,80	108,2	1,65	
1200,0	2800	2,33	127,7	0,74	CMI30-U50	56A/2	3360	2,80	106,5	0,80	
1500,0	2800	1,87	150,3	0,63	CMI30-U50	56A/2	3360	2,24	125,2	0,68	
1800,0	2800	1,56	143,2	1,39	CMI30-U63	56A/2	3360	1,87	119,4	1,50	
1800,0	2800	1,56	140,9	0,67	CMI30-U50	56A/2	3360	1,87	117,4	0,73	
2400,0	2800	1,17	213,9	0,93	CMI30-U63	56A/2	3360	1,40	178,3	1,00	
2400,0	2800	1,17	210,4	0,45	CMI30-U50	56A/2	3360	1,40	175,3	0,49	
3200,0	2800	0,88	280,5	0,66	CMI30-U63	56A/2	3360	1,05	233,8	0,71	
4000,0	2800	0,70	300,6	0,62	CMI30-U63	56A/2	3360	0,84	250,5	0,66	
5000,0	2800	0,56	350,7	0,49	CMI30-U63	56A/2	3360	0,67	292,2	0,53	
0,12 0,16	20,0	2800	140,00	6,0	2,51	MU30	56B/2	3360	168,00	5,0	2,71
	25,0	2800	112,00	7,9	2,16	MU30	56B/2	3360	134,40	6,6	2,33
	30,0	2800	93,00	8,1	2,34	MU30	56B/2	3360	111,60	6,8	2,52
	40,0	2800	70,00	11,1	1,53	MU30	56B/2	3360	84,00	9,3	1,65
	50,0	2800	56,00	13,0	1,23	MU30	56B/2	3360	67,20	10,8	1,33
	60,0	2800	47,00	12,0	1,18	MU30	56B/2	3360	56,40	10,0	1,27
	225,0	2800	12,44	40,4	2,35	CMI30-U50	56B/2	3360	14,93	33,7	2,54
	225,0	2800	12,44	42,0	1,46	CMI30-U40	56B/2	3360	14,93	35,0	1,58
	300,0	2800	9,33	55,4	1,71	CMI30-U50	56B/2	3360	11,20	46,2	1,85
	300,0	2800	9,33	54,0	1,12	CMI30-U40	56B/2	3360	11,20	45,0	1,21
	400,0	2800	7,00	74,2	2,39	CMI30-U63	56B/2	3360	8,40	61,8	2,58
	400,0	2800	7,00	70,1	1,50	CMI30-U50	56B/2	3360	8,40	58,4	1,62
	400,0	2800	7,00	71,0	0,75	CMI30-U40	56B/2	3360	8,40	59,2	0,81

U - MU

kW ₁ HP ₁	i	50 Hz				TIPO-TYP TYP	MOTORE - MOTOR MOTEUR	60 Hz			
		n ₁	n ₂	M ₂	sf			n ₁	n ₂	M ₂	sf
0,12 0,16	450,0	2800	6,22	75,4	2,64	CMI30-U63	56B/2	3360	7,47	62,9	2,85
	450,0	2800	6,22	74,2	1,28	CMI30-U50	56B/2	3360	7,47	61,8	1,38
	500,0	2800	5,60	97,8	1,81	CMI30-U63	56B/2	3360	6,72	81,5	1,96
	500,0	2800	5,60	92,4	0,57	CMI30-U50	56B/2	3360	6,72	77,0	0,62
	600,0	2800	4,67	93,0	2,14	CMI30-U63	56B/2	3360	5,60	77,5	2,31
	600,0	2800	4,67	91,4	1,04	CMI30-U50	56B/2	3360	5,60	76,2	1,12
	750,0	2800	3,73	122,6	1,62	CMI30-U63	56B/2	3360	4,48	102,1	1,75
	900,0	2800	3,11	126,1	1,58	CMI30-U63	56B/2	3360	3,73	105,0	1,70
	1200,0	2800	2,33	173,2	1,15	CMI30-U63	56B/2	3360	2,80	144,3	1,24
	1500,0	2800	1,87	203,7	0,98	CMI30-U63	56B/2	3360	2,24	169,8	1,05
1800,0	2800	1,56	191,0	1,04	CMI30-U63	56B/2	3360	1,87	159,2	1,13	
0,18 0,25	15,0	2800	187,00	7,3	2,07	MU30	63A/2	3360	224,40	6,1	2,23
	20,0	2800	140,00	9,0	1,70	MU30	63A/2	3360	168,00	7,5	1,84
	25,0	2800	112,00	12,0	1,45	MU30	63A/2	3360	134,40	10,0	1,57
	30,0	2800	93,00	12,0	1,53	MU30	63A/2	3360	111,60	10,0	1,65
	40,0	2800	70,00	17,4	2,12	MU40	63A/2	3360	84,00	14,5	2,29
	50,0	2800	56,00	20,6	1,70	MU40	63A/2	3360	67,20	17,1	1,84
	60,0	2800	47,00	25,0	2,28	MU50	63A/2	3360	56,40	20,8	2,46
	60,0	2800	47,00	21,9	1,37	MU40	63A/2	3360	56,40	18,3	1,48
	70,0	2800	40,00	27,0	2,00	MU50	63A/2	3360	48,00	22,5	2,16
	70,0	2800	40,00	25,0	1,14	MU40	63A/2	3360	48,00	20,8	1,23
	75,8	2800	36,94	33,1	2,29	P63-MU50	63A/2	3360	44,33	27,6	2,48
	75,8	2800	36,94	32,1	1,40	P63-MU40	63A/2	3360	44,33	26,7	1,51
	80,0	2800	35,00	30,0	1,74	MU50	63A/2	3360	42,00	25,0	1,87
	80,0	2800	35,00	28,0	1,02	MU40	63A/2	3360	42,00	23,3	1,10
	91,0	2800	30,78	35,4	1,41	P63-MU40	63A/2	3360	36,94	29,5	1,53
	100,0	2800	28,00	34,6	1,33	MU50	63A/2	3360	33,60	28,8	1,44
	100,0	2800	28,00	32,0	1,02	MU40	63A/2	3360	33,60	26,7	1,10
	121,3	2800	23,09	45,4	1,90	P63-MU50	63A/2	3360	27,70	37,8	2,05
	121,3	2800	23,09	43,1	1,09	P63-MU40	63A/2	3360	27,70	35,9	1,18
	151,6	2800	18,47	53,9	1,58	P63-MU50	63A/2	3360	22,16	44,9	1,70
	151,6	2800	18,47	50,1	0,90	P63-MU40	63A/2	3360	22,16	41,8	0,97
	181,9	2800	15,39	63,5	2,33	P63-MU63	63A/2	3360	18,47	52,9	2,52
	181,9	2800	15,39	60,6	1,29	P63-MU50	63A/2	3360	18,47	50,5	1,39
	181,9	2800	15,39	52,4	0,78	P63-MU40	63A/2	3360	18,47	43,7	0,84
	202,0	2800	13,86	75,2	2,07	P63-MU63	63A/2	3360	16,63	62,7	2,24
	202,0	2800	13,86	71,8	1,18	P63-MU50	63A/2	3360	16,63	59,8	1,28
	202,0	2800	13,86	66,8	0,67	P63-MU40	63A/2	3360	16,63	55,6	0,73
	212,2	2800	13,19	67,7	2,07	P63-MU63	63A/2	3360	15,83	56,5	2,23
	212,2	2800	13,19	63,6	1,12	P63-MU50	63A/2	3360	15,83	53,0	1,21
	212,2	2800	13,19	57,8	0,64	P63-MU40	63A/2	3360	15,83	48,1	0,69
	225,0	2800	12,44	60,6	1,57	CMI30-U50	63A/2	3360	14,93	50,5	1,69
	225,0	2800	12,44	62,2	0,98	CMI30-U40	63A/2	3360	14,93	51,8	1,06
	242,6	2800	11,54	75,3	1,73	P63-MU63	63A/2	3360	13,85	62,7	1,87
	242,6	2800	11,54	70,9	0,99	P63-MU50	63A/2	3360	13,85	59,1	1,07
242,6	2800	11,54	66,3	0,57	P63-MU40	63A/2	3360	13,85	55,3	0,62	
300,0	2800	9,33	83,1	1,14	CMI30-U50	63A/2	3360	11,20	69,3	1,23	
303,2	2800	9,23	85,0	1,47	P63-MU63	63A/2	3360	11,08	70,9	1,59	
303,2	2800	9,23	79,6	0,75	P63-MU50	63A/2	3360	11,08	66,4	0,81	
303,2	2800	9,23	74,4	0,55	P63-MU40	63A/2	3360	11,08	62,0	0,60	
323,2	2800	8,66	100,3	1,30	P63-MU63	63A/2	3360	10,40	83,6	1,40	
323,2	2800	8,66	94,5	0,74	P63-MU50	63A/2	3360	10,40	78,8	0,80	
400,0	2800	7,00	124,4	2,33	CMU40-U75	63A/2	3360	8,40	103,6	2,52	
400,0	2800	7,00	111,2	1,59	CMI30-U63	63A/2	3360	8,40	92,7	1,72	
400,0	2800	7,00	105,1	1,00	CMI30-U50	63A/2	3360	8,40	87,6	1,08	
404,0	2800	6,93	113,3	1,10	P63-MU63	63A/2	3360	8,32	94,4	1,19	
404,0	2800	6,93	106,1	0,57	P63-MU50	63A/2	3360	8,32	88,4	0,61	
450,0	2800	6,22	128,9	2,33	CMU40-U75	63A/2	3360	7,47	107,5	2,51	

kW ₁ HP ₁	i	50 Hz				TIPO-TYP TYP	MOTORE - MOTOR MOTEUR	60 Hz			
		n ₁	n ₂	M ₂	sf			n ₁	n ₂	M ₂	sf
0,18 0,25	450,0	2800	6,22	113,2	1,76	CMI30-U63	63A/2	3360	7,47	94,3	1,90
	450,0	2800	6,22	111,3	0,85	CMI30-U50	63A/2	3360	7,47	92,8	0,92
	500,0	2800	5,60	152,1	1,91	CMU40-U75	63A/2	3360	6,72	126,8	2,06
	500,0	2800	5,60	146,7	1,21	CMI30-U63	63A/2	3360	6,72	122,2	1,30
	600,0	2800	4,67	166,1	1,81	CMU40-U75	63A/2	3360	5,60	138,5	1,95
	600,0	2800	4,67	139,4	1,43	CMI30-U63	63A/2	3360	5,60	116,2	1,54
	750,0	2800	3,73	203,5	1,47	CMU40-U75	63A/2	3360	4,48	169,6	1,59
	750,0	2800	3,73	183,8	1,08	CMI30-U63	63A/2	3360	4,48	153,2	1,17
	900,0	2800	3,11	248,4	2,37	CMU40-U90	63A/2	3360	3,73	207,0	2,56
	900,0	2800	3,11	231,2	1,30	CMU40-U75	63A/2	3360	3,73	192,7	1,40
	900,0	2800	3,11	189,1	1,05	CMI30-U63	63A/2	3360	3,73	157,6	1,14
	1200,0	2800	2,33	310,8	1,89	CMU40-U90	63A/2	3360	2,80	259,0	2,04
	1200,0	2800	2,33	289,3	1,04	CMU40-U75	63A/2	3360	2,80	241,1	1,12
	1500,0	2800	1,87	373,6	2,32	CMU50-U110	63A/2	3360	2,24	311,3	2,50
	1500,0	2800	1,87	368,5	1,60	CMU40-U90	63A/2	3360	2,24	307,1	1,72
	1500,0	2800	1,87	343,0	0,87	CMU40-U75	63A/2	3360	2,24	285,9	0,94
	1800,0	2800	1,56	427,7	2,02	CMU50-U110	63A/2	3360	1,87	356,4	2,18
	1800,0	2800	1,56	399,6	1,47	CMU40-U90	63A/2	3360	1,87	333,0	1,59
	1800,0	2800	1,56	372,0	0,81	CMU40-U75	63A/2	3360	1,87	310,0	0,87
	2400,0	2800	1,17	521,7	1,66	CMU50-U110	63A/2	3360	1,40	434,7	1,79
	2400,0	2800	1,17	510,6	1,15	CMU40-U90	63A/2	3360	1,40	425,5	1,24
	2400,0	2800	1,17	475,3	0,63	CMU40-U75	63A/2	3360	1,40	396,1	0,68
	3200,0	2800	0,88	652,2	1,36	CMU50-U110	63A/2	3360	1,05	543,5	1,47
	3200,0	2800	0,88	629,9	0,86	CMU40-U90	63A/2	3360	1,05	524,9	0,93
	3200,0	2800	0,88	589,6	0,51	CMU40-U75	63A/2	3360	1,05	491,3	0,55
4000,0	2800	0,70	753,1	1,18	CMU50-U110	63A/2	3360	0,84	627,6	1,27	
4000,0	2800	0,70	723,0	0,75	CMU40-U90	63A/2	3360	0,84	602,5	0,81	
5000,0	2800	0,56	887,3	0,87	CMU50-U110	63A/2	3360	0,67	739,4	0,94	
5000,0	2800	0,56	840,4	0,54	CMU40-U90	63A/2	3360	0,67	700,3	0,59	
0,25 0,34	5,0	2800	560,00	4,0	2,77	MU30	63B/2	3360	672,00	3,3	3,00
	7,5	2800	373,00	5,5	2,54	MU30	63B/2	3360	447,60	4,6	2,75
	10,0	2800	280,00	7,2	2,09	MU30	63B/2	3360	336,00	6,0	2,26
	15,0	2800	187,00	10,0	1,52	MU30	63B/2	3360	224,40	8,3	1,64
	20,0	2800	140,00	13,6	2,49	MU40	63B/2	3360	168,00	11,4	2,69
	20,0	2800	140,00	12,4	1,20	MU30	63B/2	3360	168,00	10,4	1,30
	25,0	2800	112,00	16,8	1,90	MU40	63B/2	3360	134,40	14,0	2,05
	25,0	2800	112,00	16,4	1,04	MU30	63B/2	3360	134,40	13,7	1,12
	30,0	2800	93,00	19,3	1,97	MU40	63B/2	3360	111,60	16,0	2,13
	30,0	2800	93,00	16,9	1,12	MU30	63B/2	3360	111,60	14,1	1,21
	40,0	2800	70,00	25,0	2,56	MU50	63B/2	3360	84,00	20,8	2,76
	40,0	2800	70,00	24,2	1,53	MU40	63B/2	3360	84,00	20,2	1,65
	50,0	2800	56,00	29,5	2,13	MU50	63B/2	3360	67,20	24,6	2,30
	50,0	2800	56,00	28,0	1,23	MU40	63B/2	3360	67,20	23,3	1,33
	60,0	2800	47,00	34,7	1,64	MU50	63B/2	3360	56,40	28,9	1,77
	60,0	2800	47,00	30,0	0,97	MU40	63B/2	3360	56,40	25,0	1,05
	70,0	2800	40,00	38,4	2,66	MU63	63B/2	3360	48,00	32,0	2,87
	70,0	2800	40,00	37,5	1,44	MU50	63B/2	3360	48,00	31,2	1,56
	75,8	2800	36,94	46,0	1,65	P63-MU50	63B/2	3360	44,33	38,3	1,78
	75,8	2800	36,94	44,6	1,01	P63-MU40	63B/2	3360	44,33	37,1	1,09
	80,0	2800	35,00	43,6	2,23	MU63	63B/2	3360	42,00	36,3	2,40
	80,0	2800	35,00	42,0	1,25	MU50	63B/2	3360	42,00	35,0	1,35
	91,0	2800	30,78	51,1	1,78	P63-MU50	63B/2	3360	36,94	42,6	1,92
	91,0	2800	30,78	49,1	1,02	P63-MU40	63B/2	3360	36,94	40,9	1,10
	100,0	2800	28,00	50,0	1,78	MU63	63B/2	3360	33,60	41,6	1,92
	100,0	2800	28,00	48,0	0,96	MU50	63B/2	3360	33,60	40,0	1,04
	121,3	2800	23,09	67,2	2,40	P63-MU63	63B/2	3360	27,70	56,0	2,59
	121,3	2800	23,09	63,0	1,37	P63-MU50	63B/2	3360	27,70	52,5	1,47
	151,6	2800	18,47	78,4	1,99	P63-MU63	63B/2	3360	22,16	65,3	2,15

kW ₁ HP ₁	i	50 Hz				TIPO-TYP TYP	MOTORE - MOTOR MOTEUR	60 Hz			
		n ₁	n ₂	M ₂	sf			n ₁	n ₂	M ₂	sf
0,25 0,34	151,6	2800	18,47	74,9	1,14	P63-MU50	63B/2	3360	22,16	62,4	1,23
	181,9	2800	15,39	88,2	1,68	P63-MU63	63B/2	3360	18,47	73,5	1,81
	181,9	2800	15,39	84,1	0,93	P63-MU50	63B/2	3360	18,47	70,1	1,00
	202,0	2800	13,86	104,4	1,49	P63-MU63	63B/2	3360	16,63	87,0	1,61
	212,2	2800	13,19	94,1	1,49	P63-MU63	63B/2	3360	15,83	78,4	1,61
	225,0	2800	12,44	85,5	2,33	CMI30-U63	63B/2	3360	14,93	71,3	2,51
	242,6	2800	11,54	104,5	1,24	P63-MU63	63B/2	3360	13,85	87,1	1,34
	300,0	2800	9,33	124,0	2,42	CMU40-U75	63B/2	3360	11,20	103,3	2,61
	300,0	2800	9,33	111,4	1,79	CMI30-U63	63B/2	3360	11,20	92,8	1,93
	303,2	2800	9,23	118,1	1,06	P63-MU63	63B/2	3360	11,08	98,4	1,14
	400,0	2800	7,00	172,7	1,68	CMU40-U75	63B/2	3360	8,40	143,9	1,81
	400,0	2800	7,00	154,5	1,15	CMI30-U63	63B/2	3360	8,40	128,7	1,24
	450,0	2800	6,22	179,1	1,68	CMU40-U75	63B/2	3360	7,47	149,2	1,81
	450,0	2800	6,22	157,2	1,27	CMI30-U63	63B/2	3360	7,47	131,0	1,37
	500,0	2800	5,60	220,2	2,05	CMU40-U90	63B/2	3360	6,72	183,5	2,21
	500,0	2800	5,60	211,3	1,37	CMU40-U75	63B/2	3360	6,72	176,1	1,48
	500,0	2800	5,60	203,7	0,87	CMI30-U63	63B/2	3360	6,72	169,7	0,94
	600,0	2800	4,67	247,9	2,37	CMU40-U90	63B/2	3360	5,60	206,6	2,56
	600,0	2800	4,67	230,8	1,30	CMU40-U75	63B/2	3360	5,60	192,3	1,40
	600,0	2800	4,67	193,6	1,03	CMI30-U63	63B/2	3360	5,60	161,4	1,11
	750,0	2800	3,73	303,7	1,94	CMU40-U90	63B/2	3360	4,48	253,1	2,09
	750,0	2800	3,73	282,7	1,06	CMU40-U75	63B/2	3360	4,48	235,6	1,15
	900,0	2800	3,11	348,6	2,48	CMU50-U110	63B/2	3360	3,73	290,5	2,68
	900,0	2800	3,11	345,0	1,70	CMU40-U90	63B/2	3360	3,73	287,5	1,84
	900,0	2800	3,11	321,2	0,93	CMU40-U75	63B/2	3360	3,73	267,6	1,01
	1200,0	2800	2,33	436,0	1,98	CMU50-U110	63B/2	3360	2,80	363,3	2,14
	1200,0	2800	2,33	431,6	1,36	CMU40-U90	63B/2	3360	2,80	359,7	1,47
	1500,0	2800	1,87	518,9	1,67	CMU50-U110	63B/2	3360	2,24	432,4	1,80
	1500,0	2800	1,87	511,8	1,15	CMU40-U90	63B/2	3360	2,24	426,5	1,24
1800,0	2800	1,56	594,1	1,46	CMU50-U110	63B/2	3360	1,87	495,1	1,57	
1800,0	2800	1,56	555,0	1,06	CMU40-U90	63B/2	3360	1,87	462,5	1,14	
2400,0	2800	1,17	724,6	1,19	CMU50-U110	63B/2	3360	1,40	603,8	1,29	
3200,0	2800	0,88	905,9	0,98	CMU50-U110	63B/2	3360	1,05	754,9	1,06	
4000,0	2800	0,70	1046,0	0,85	CMU50-U110	63B/2	3360	0,84	871,6	0,91	
5000,0	2800	0,56	1232,4	0,63	CMU50-U110	63B/2	3360	0,67	1027,0	0,68	
0,37 0,50	5,0	2800	560,00	6,0	1,94	MU30	63C/2	3360	672,00	5,0	2,10
	7,5	2800	373,00	8,0	1,68	MU30	63C/2	3360	447,60	6,7	1,81
	10,0	2800	280,00	11,0	1,45	MU30	63C/2	3360	336,00	9,2	1,57
	15,0	2800	187,00	15,7	2,23	MU40	71A/2	3360	224,40	13,1	2,41
	15,0	2800	187,00	14,9	1,00	MU30	63C/2	3360	224,40	12,4	1,09
	20,0	2800	140,00	20,2	1,68	MU40	71A/2	3360	168,00	16,8	1,82
	25,0	2800	112,00	25,6	2,19	MU50	71A/2	3360	134,40	21,3	2,37
	25,0	2800	112,00	25,0	1,27	MU40	71A/2	3360	134,40	20,8	1,37
	30,0	2800	93,00	28,8	2,26	MU50	71A/2	3360	111,60	24,0	2,44
	30,0	2800	93,00	28,0	1,33	MU40	71A/2	3360	111,60	23,3	1,44
	40,0	2800	70,00	37,0	1,73	MU50	71A/2	3360	84,00	30,8	1,87
	40,0	2800	70,00	36,0	1,03	MU40	71A/2	3360	84,00	30,0	1,11
	50,0	2800	56,00	45,5	2,55	MU63	71A/2	3360	67,20	37,9	2,75
	50,0	2800	56,00	43,7	1,44	MU50	71A/2	3360	67,20	36,4	1,56
	60,0	2800	47,00	51,7	2,15	MU63	71A/2	3360	56,40	43,1	2,32
	60,0	2800	47,00	52,0	1,09	MU50	71A/2	3360	56,40	43,3	1,18
	70,0	2800	40,00	56,8	1,80	MU63	71A/2	3360	48,00	47,3	1,94
	70,0	2800	40,00	55,0	0,97	MU50	71A/2	3360	48,00	45,8	1,05
	75,8	2800	36,94	70,0	1,96	P63-MU63	63C/2	3360	44,33	58,3	2,11
	75,8	2800	36,94	68,1	1,12	P63-MU50	63C/2	3360	44,33	56,8	1,21
	75,8	2800	36,93	70,0	1,96	P71-MU63	71A/2	3360	44,31	58,3	2,11
	75,8	2800	36,93	68,1	1,12	P71-MU50	71A/2	3360	44,31	56,8	1,20
80,0	2800	35,00	66,5	2,30	MU75	71A/2	3360	42,00	55,4	2,48	

kW _i HP ₁	i	50 Hz				TIPO-TYP TYP	MOTORE - MOTOR MOTEUR	60 Hz			
		n ₁	n ₂	M ₂	sf			n ₁	n ₂	M ₂	sf
0,37 0,50	80,0	2800	35,00	64,5	1,50	MU63	71A/2	3360	42,00	53,8	1,62
	91,0	2800	30,78	78,3	2,25	P63-MU63	63C/2	3360	36,94	65,2	2,43
	91,0	2800	30,78	75,6	1,20	P63-MU50	63C/2	3360	36,94	63,0	1,30
	91,0	2800	30,77	75,6	1,20	P71-MU50	71A/2	3360	36,93	63,0	1,30
	100,0	2800	28,00	77,1	1,84	MU75	71A/2	3360	33,60	64,3	1,99
	100,0	2800	28,00	74,0	1,20	MU63	71A/2	3360	33,60	61,6	1,30
	121,3	2800	23,09	99,5	1,62	P63-MU63	63C/2	3360	27,70	82,9	1,75
	121,3	2800	23,09	93,2	0,92	P63-MU50	63C/2	3360	27,70	77,7	1,00
	121,3	2800	23,08	99,5	1,62	P71-MU63	71A/2	3360	27,70	82,9	1,75
	121,3	2800	23,08	93,3	0,92	P71-MU50	71A/2	3360	27,70	77,7	1,00
	151,6	2800	18,47	116,0	1,35	P63-MU63	63C/2	3360	22,16	96,7	1,45
	151,7	2800	18,46	119,0	2,07	P71-MU75	71A/2	3360	22,16	99,2	2,23
	151,7	2800	18,46	116,0	1,34	P71-MU63	71A/2	3360	22,16	96,7	1,45
	151,7	2800	18,46	110,8	0,77	P71-MU50	71A/2	3360	22,16	92,4	0,83
	181,9	2800	15,39	130,5	1,13	P63-MU63	63C/2	3360	18,47	108,7	1,22
	182,0	2800	15,39	136,1	1,73	P71-MU75	71A/2	3360	18,46	113,4	1,86
	182,0	2800	15,39	130,5	1,13	P71-MU63	71A/2	3360	18,46	108,8	1,22
	182,0	2800	15,39	124,5	0,63	P71-MU50	71A/2	3360	18,46	103,8	0,68
	202,0	2800	13,86	154,5	1,01	P63-MU63	63C/2	3360	16,63	128,8	1,09
	202,1	2800	13,85	169,0	2,52	P71-MU90	71A/2	3360	16,63	140,8	2,72
	202,1	2800	13,85	158,6	1,55	P71-MU75	71A/2	3360	16,63	132,1	1,68
	202,1	2800	13,85	154,6	1,01	P71-MU63	71A/2	3360	16,63	128,8	1,09
	202,1	2800	13,85	147,7	0,58	P71-MU50	71A/2	3360	16,63	123,1	0,62
	212,2	2800	13,19	139,3	1,01	P63-MU63	63C/2	3360	15,83	116,0	1,09
	212,3	2800	13,19	154,1	2,39	P71-MU90	71A/2	3360	15,83	128,4	2,59
	212,3	2800	13,19	145,8	1,54	P71-MU75	71A/2	3360	15,83	121,5	1,66
	212,3	2800	13,19	139,3	1,01	P71-MU63	71A/2	3360	15,83	116,1	1,09
	212,3	2800	13,19	130,7	0,54	P71-MU50	71A/2	3360	15,83	108,9	0,59
	225,0	2800	12,44	126,6	1,57	CMU30-U63	63C/2	3360	14,93	105,5	1,70
	242,6	2800	11,54	175,8	1,93	P71-MU90	71A/2	3360	13,85	146,5	2,09
	242,6	2800	11,54	163,7	1,23	P71-MU75	71A/2	3360	13,85	136,4	1,33
	242,6	2800	11,54	154,7	0,84	P71-MU63	71A/2	3360	13,85	129,0	0,91
	300,0	2800	9,33	183,5	1,63	CMU40-U75	71A/2	3360	11,20	152,9	1,77
	300,0	2800	9,33	164,9	1,21	CMU30-U63	63C/2	3360	11,20	137,4	1,30
	303,3	2800	9,23	202,3	1,51	P71-MU90	71A/2	3360	11,08	168,6	1,63
	303,3	2800	9,23	188,6	0,92	P71-MU75	71A/2	3360	11,08	157,2	1,00
	303,3	2800	9,23	174,9	0,71	P71-MU63	71A/2	3360	11,08	145,7	0,77
	323,4	2800	8,66	234,3	1,45	P71-MU90	71A/2	3360	10,39	195,3	1,57
	323,4	2800	8,66	218,1	0,93	P71-MU75	71A/2	3360	10,39	181,8	1,00
	323,4	2800	8,66	206,2	0,63	P71-MU63	71A/2	3360	10,39	171,9	0,68
	400,0	2800	7,00	266,0	1,70	CMU40-U90	71A/2	3360	8,40	221,6	1,83
	400,0	2800	7,00	255,6	1,13	CMU40-U75	71A/2	3360	8,40	213,0	1,23
404,2	2800	6,93	269,7	1,13	P71-MU90	71A/2	3360	8,31	224,7	1,22	
404,2	2800	6,93	251,3	0,69	P71-MU75	71A/2	3360	8,31	209,5	0,75	
404,2	2800	6,93	233,0	0,54	P71-MU63	71A/2	3360	8,31	194,2	0,58	
450,0	2800	6,22	284,7	2,07	CMU40-U90	71A/2	3360	7,47	237,3	2,23	
450,0	2800	6,22	265,1	1,13	CMU40-U75	71A/2	3360	7,47	220,9	1,22	
500,0	2800	5,60	325,8	1,38	CMU40-U90	71A/2	3360	6,72	271,5	1,49	
500,0	2800	5,60	312,7	0,93	CMU40-U75	71A/2	3360	6,72	260,6	1,00	
600,0	2800	4,67	368,5	2,35	CMU50-U110	71A/2	3360	5,60	307,1	2,54	
600,0	2800	4,67	366,9	1,60	CMU40-U90	71A/2	3360	5,60	305,7	1,73	
600,0	2800	4,67	341,5	0,88	CMU40-U75	71A/2	3360	5,60	284,6	0,95	
750,0	2800	3,73	447,6	1,93	CMU50-U110	71A/2	3360	4,48	373,0	2,09	
750,0	2800	3,73	449,5	1,31	CMU40-U90	71A/2	3360	4,48	374,6	1,41	
900,0	2800	3,11	516,0	1,68	CMU50-U110	71A/2	3360	3,73	430,0	1,81	
900,0	2800	3,11	510,6	1,15	CMU40-U90	71A/2	3360	3,73	425,5	1,24	
1200,0	2800	2,33	645,2	1,34	CMU50-U110	71A/2	3360	2,80	537,7	1,45	

U - MU

kW ₁ HP ₁	i	50 Hz				TIPO-TYP TYP	MOTORE - MOTOR MOTEUR	60 Hz			
		n ₁	n ₂	M ₂	sf			n ₁	n ₂	M ₂	sf
0,37 0,50	1200,0	2800	2,33	638,8	0,92	CMU40-U90	71A/2	3360	2,80	532,4	0,99
	1500,0	2800	1,87	767,9	1,13	CMU50-U110	71A/2	3360	2,24	639,9	1,22
	1800,0	2800	1,56	879,2	0,98	CMU50-U110	71A/2	3360	1,87	732,7	1,06
	2400,0	2800	1,17	1072,3	0,81	CMU50-U110	71A/2	3360	1,40	893,6	0,87
0,55 0,70	7,5	2800	373,33	12,5	2,64	MU40	71B/2	3360	448,00	10,4	2,85
	10,0	2800	280,00	16,5	2,06	MU40	71B/2	3360	336,00	13,8	2,22
	15,0	2800	187,00	24,2	2,44	MU50	71B/2	3360	224,40	20,2	2,63
	15,0	2800	187,00	23,3	1,50	MU40	71B/2	3360	224,40	19,4	1,62
	20,0	2800	140,00	31,0	1,90	MU50	71B/2	3360	168,00	25,8	2,06
	20,0	2800	140,00	30,0	1,12	MU40	71B/2	3360	168,00	25,0	1,21
	25,0	2800	112,00	39,0	2,49	MU63	71B/2	3360	134,40	32,5	2,68
	25,0	2800	112,00	38,0	1,47	MU50	71B/2	3360	134,40	31,7	1,59
	25,0	2800	112,00	37,0	0,86	MU40	71B/2	3360	134,40	30,9	0,93
	30,0	2800	93,00	42,8	1,52	MU50	71B/2	3360	111,60	35,6	1,64
	30,0	2800	93,00	42,4	0,90	MU40	71B/2	3360	111,60	35,3	0,97
	40,0	2800	70,00	56,8	2,06	MU63	71B/2	3360	84,00	47,3	2,22
	40,0	2800	70,00	55,0	1,16	MU50	71B/2	3360	84,00	45,8	1,25
	50,0	2800	56,00	70,0	2,63	MU75	71B/2	3360	67,20	58,3	2,84
	50,0	2800	56,00	67,6	1,72	MU63	71B/2	3360	67,20	56,4	1,85
	50,0	2800	56,00	65,0	0,98	MU50	71B/2	3360	67,20	54,2	1,06
	60,0	2800	47,00	79,9	2,22	MU75	71B/2	3360	56,40	66,6	2,39
	60,0	2800	47,00	76,9	1,44	MU63	71B/2	3360	56,40	64,1	1,56
	70,0	2800	40,00	87,3	1,87	MU75	71B/2	3360	48,00	72,8	2,02
	70,0	2800	40,00	84,0	1,20	MU63	71B/2	3360	48,00	70,0	1,30
	75,8	2800	36,93	109,1	3,24	P71-MU90	71B/2	3360	44,31	90,9	3,50
	75,8	2800	36,93	106,8	2,20	P71-MU75	71B/2	3360	44,31	89,0	2,38
	75,8	2800	36,93	104,0	1,32	P71-MU63	71B/2	3360	44,31	86,7	1,42
	80,0	2800	35,00	98,9	1,55	MU75	71B/2	3360	42,00	82,4	1,67
	80,0	2800	35,00	96,0	1,02	MU63	71B/2	3360	42,00	80,0	1,10
	91,0	2800	30,77	124,7	4,17	P71-MU90	71B/2	3360	36,93	103,9	4,50
	91,0	2800	30,77	122,0	2,17	P71-MU75	71B/2	3360	36,93	101,7	2,35
	91,0	2800	30,77	116,4	1,51	P71-MU63	71B/2	3360	36,93	97,0	1,63
	100,0	2800	28,00	122,1	1,74	MU90	71B/2	3360	33,60	101,8	1,88
	100,0	2800	28,00	114,6	1,24	MU75	71B/2	3360	33,60	95,5	1,34
	100,0	2800	28,00	110,0	0,81	MU63	71B/2	3360	33,60	91,7	0,87
	121,3	2800	23,08	157,4	3,11	P71-MU90	71B/2	3360	27,70	131,2	3,36
	121,3	2800	23,08	149,9	1,79	P71-MU75	71B/2	3360	27,70	124,9	1,94
	121,3	2800	23,08	147,9	1,09	P71-MU63	71B/2	3360	27,70	123,3	1,18
	151,7	2800	18,46	188,5	2,25	P71-MU90	71B/2	3360	22,16	157,1	2,44
	151,7	2800	18,46	176,9	1,39	P71-MU75	71B/2	3360	22,16	147,4	1,50
	151,7	2800	18,46	172,5	0,90	P71-MU63	71B/2	3360	22,16	143,7	0,98
	182,0	2800	15,39	212,6	1,86	P71-MU90	71B/2	3360	18,46	177,2	2,01
	182,0	2800	15,39	202,3	1,16	P71-MU75	71B/2	3360	18,46	168,6	1,25
	202,1	2800	13,85	251,2	1,69	P71-MU90	71B/2	3360	16,63	209,3	1,83
202,1	2800	13,85	235,7	1,04	P71-MU75	71B/2	3360	16,63	196,4	1,13	
212,3	2800	13,19	229,1	1,61	P71-MU90	71B/2	3360	15,83	190,9	1,74	
212,3	2800	13,19	216,7	1,03	P71-MU75	71B/2	3360	15,83	180,6	1,12	
225,0	2800	12,44	208,4	1,44	CMU40-U75	71B/2	3360	14,93	173,6	1,55	
242,6	2800	11,54	261,4	1,30	P71-MU90	71B/2	3360	13,85	217,8	1,40	
300,0	2800	9,33	293,0	2,01	CMU40-U90	71B/2	3360	11,20	244,2	2,17	
300,0	2800	9,33	272,8	1,10	CMU40-U75	71B/2	3360	11,20	227,3	1,19	
303,3	2800	9,23	300,8	1,01	P71-MU90	71B/2	3360	11,08	250,6	1,10	
323,4	2800	8,66	348,3	0,98	P71-MU90	71B/2	3360	10,39	290,3	1,05	
400,0	2800	7,00	401,4	2,15	CMU50-U110	71B/2	3360	8,40	334,5	2,32	
400,0	2800	7,00	395,4	1,14	CMU40-U90	71B/2	3360	8,40	329,5	1,23	
450,0	2800	6,22	425,0	2,04	CMU50-U110	71B/2	3360	7,47	354,2	2,20	
450,0	2800	6,22	423,3	1,39	CMU40-U90	71B/2	3360	7,47	352,7	1,50	

kW _i HP ₁	i	50 Hz				TIPO-TYP TYP	MOTORE - MOTOR MOTEUR	60 Hz			
		n ₁	n ₂	M ₂	sf			n ₁	n ₂	M ₂	sf
0,55 0,70	500,0	2800	5,60	487,5	1,77	CMU50-U110	71B/2	3360	6,72	406,3	1,91
	500,0	2800	5,60	484,4	0,93	CMU40-U90	71B/2	3360	6,72	403,6	1,01
	600,0	2800	4,67	547,8	1,58	CMU50-U110	71B/2	3360	5,60	456,5	1,71
	600,0	2800	4,67	545,4	1,08	CMU40-U90	71B/2	3360	5,60	454,5	1,16
	750,0	2800	3,73	665,3	1,30	CMU50-U110	71B/2	3360	4,48	554,4	1,40
	750,0	2800	3,73	668,1	0,88	CMU40-U90	71B/2	3360	4,48	556,8	0,95
	900,0	2800	3,11	767,0	1,13	CMU50-U110	71B/2	3360	3,73	639,1	1,22
	1200,0	2800	2,33	959,1	0,90	CMU50-U110	71B/2	3360	2,80	799,3	0,97
0,75 1,00	5,0	2800	560,00	12,0	2,79	MU40	71C/2	3360	672,00	10,0	3,01
	7,5	2800	373,00	17,5	3,14	MU50	80A/2	3360	447,60	14,6	3,40
	7,5	2800	373,00	17,0	1,95	MU40	71C/2	3360	447,60	14,2	2,11
	10,0	2800	280,00	23,0	2,44	MU50	80A/2	3360	336,00	19,2	2,63
	10,0	2800	280,00	23,0	1,53	MU40	71C/2	3360	336,00	19,2	1,65
	15,0	2800	187,00	33,0	1,79	MU50	80A/2	3360	224,40	27,5	1,93
	15,0	2800	187,00	32,0	1,11	MU40	71C/2	3360	224,40	26,7	1,20
	20,0	2800	140,00	44,3	2,44	MU63	80A/2	3360	168,00	36,9	2,64
	20,0	2800	140,00	42,0	1,40	MU50	80A/2	3360	168,00	35,0	1,51
	25,0	2800	112,00	53,2	1,82	MU63	80A/2	3360	134,40	44,3	1,97
	25,0	2800	112,00	52,0	1,09	MU50	80A/2	3360	134,40	43,3	1,18
	30,0	2800	93,00	61,0	1,98	MU63	80A/2	3360	111,60	50,8	2,14
	30,0	2800	93,00	58,0	1,13	MU50	80A/2	3360	111,60	48,3	1,22
	40,0	2800	70,00	79,7	2,45	MU75	80A/2	3360	84,00	66,4	2,64
	40,0	2800	70,00	77,5	1,51	MU63	80A/2	3360	84,00	64,5	1,63
	50,0	2800	56,00	95,4	1,93	MU75	80A/2	3360	67,20	79,5	2,08
	50,0	2800	56,00	92,0	1,25	MU63	80A/2	3360	67,20	76,7	1,35
	60,0	2800	47,00	110,0	1,62	MU75	80A/2	3360	56,40	91,7	1,75
	60,0	2800	47,00	106,0	1,05	MU63	80A/2	3360	56,40	88,3	1,13
	70,0	2800	40,00	124,4	2,22	MU90	80A/2	3360	48,00	103,7	2,40
	70,0	2800	40,00	119,1	1,37	MU75	80A/2	3360	48,00	99,2	1,48
	75,0	2800	37,33	144,0	1,63	P80-MU75	80A/2	3360	44,80	120,0	1,76
	75,8	2800	36,93	148,8	2,38	P71-MU90	71C/2	3360	44,31	124,0	2,57
	75,8	2800	36,93	145,6	1,61	P71-MU75	71C/2	3360	44,31	121,4	1,74
	75,8	2800	36,93	141,9	0,97	P71-MU63	71C/2	3360	44,31	118,2	1,04
	80,0	2800	35,00	142,0	1,79	MU90	80A/2	3360	42,00	118,4	1,93
	80,0	2800	35,00	135,0	1,14	MU75	80A/2	3360	42,00	112,5	1,23
	90,0	2800	31,11	164,6	1,61	P80-MU75	80A/2	3360	37,33	137,2	1,74
	91,0	2800	30,77	170,0	3,06	P71-MU90	71C/2	3360	36,93	141,7	3,30
	91,0	2800	30,77	166,4	1,59	P71-MU75	71C/2	3360	36,93	138,7	1,72
	91,0	2800	30,77	158,7	1,11	P71-MU63	71C/2	3360	36,93	132,3	1,20
	100,0	2800	28,00	176,5	2,24	MU110	80A/2	3360	33,60	147,1	2,42
	100,0	2800	28,00	166,5	1,28	MU90	80A/2	3360	33,60	138,8	1,38
	100,0	2800	28,00	156,0	0,91	MU75	80A/2	3360	33,60	130,0	0,98
	120,0	2800	23,33	202,2	1,33	P80-MU75	80A/2	3360	28,00	168,5	1,44
	121,3	2800	23,08	214,6	2,28	P71-MU90	71C/2	3360	27,70	178,9	2,47
121,3	2800	23,08	204,4	1,32	P71-MU75	71C/2	3360	27,70	170,3	1,42	
150,0	2800	18,67	254,2	1,67	P80-MU90	80A/2	3360	22,40	211,8	1,81	
150,0	2800	18,67	238,6	1,03	P80-MU75	80A/2	3360	22,40	198,8	1,11	
151,7	2800	18,46	257,0	1,65	P71-MU90	71C/2	3360	22,16	214,2	1,79	
151,7	2800	18,46	241,2	1,02	P71-MU75	71C/2	3360	22,16	201,0	1,10	
180,0	2800	15,56	305,1	2,17	P80-MU110	80A/2	3360	18,67	254,2	2,35	
180,0	2800	15,56	286,7	1,38	P80-MU90	80A/2	3360	18,67	238,9	1,49	
180,0	2800	15,56	272,9	0,86	P80-MU75	80A/2	3360	18,67	227,4	0,93	
182,0	2800	15,39	289,9	1,36	P71-MU90	71C/2	3360	18,46	241,6	1,47	
200,0	2800	14,00	352,3	1,97	P80-MU110	80A/2	3360	16,80	293,6	2,13	
200,0	2800	14,00	338,9	1,25	P80-MU90	80A/2	3360	16,80	282,5	1,35	
200,0	2800	14,00	318,1	0,77	P80-MU75	80A/2	3360	16,80	265,1	0,84	
202,1	2800	13,85	342,5	1,24	P71-MU90	71C/2	3360	16,63	285,4	1,34	
210,0	2800	13,33	329,8	1,91	P80-MU110	80A/2	3360	16,00	274,9	2,06	

U - MU



kW ₁ HP ₁	i	50 Hz				TIPO-TYP TYP	MOTORE - MOTOR MOTEUR	60 Hz			
		n ₁	n ₂	M ₂	sf			n ₁	n ₂	M ₂	sf
0,75 1,00	210,0	2800	13,33	309,0	1,19	P80-MU90	80A/2	3360	16,00	257,5	1,29
	210,0	2800	13,33	292,3	0,77	P80-MU75	80A/2	3360	16,00	243,6	0,83
	212,3	2800	13,19	312,4	1,18	P71-MU90	71C/2	3360	15,83	260,3	1,28
	225,0	2800	12,44	305,2	1,93	CMU40-U90	71C/2	3360	14,93	254,4	2,08
	225,0	2800	12,44	284,1	1,06	CMU40-U75	71C/2	3360	14,93	236,8	1,14
	240,0	2800	11,67	376,4	1,55	P80-MU110	80A/2	3360	14,00	313,6	1,68
	240,0	2800	11,67	352,5	0,96	P80-MU90	80A/2	3360	14,00	293,8	1,04
	240,0	2800	11,67	328,1	0,62	P80-MU75	80A/2	3360	14,00	273,4	0,66
	300,0	2800	9,33	400,2	2,16	CMU50-U110	80A/2	3360	11,20	333,5	2,33
	300,0	2800	9,33	399,6	1,47	CMU40-U90	71C/2	3360	11,20	333,0	1,59
	300,0	2800	9,33	432,5	1,46	P80-MU110	80A/2	3360	11,20	360,4	1,58
	300,0	2800	9,33	405,7	0,75	P80-MU90	80A/2	3360	11,20	338,1	0,81
	300,0	2800	9,33	378,1	0,46	P80-MU75	80A/2	3360	11,20	315,1	0,50
	320,0	2800	8,75	501,8	1,17	P80-MU110	80A/2	3360	10,50	418,2	1,26
	320,0	2800	8,75	470,1	0,72	P80-MU90	80A/2	3360	10,50	391,7	0,78
	320,0	2800	8,75	437,5	0,46	P80-MU75	80A/2	3360	10,50	364,6	0,50
	400,0	2800	7,00	547,4	1,58	CMU50-U110	80A/2	3360	8,40	456,1	1,70
	400,0	2800	7,00	576,7	1,10	P80-MU110	80A/2	3360	8,40	480,5	1,19
	400,0	2800	7,00	539,1	0,84	CMU40-U90	71C/2	3360	8,40	449,3	0,90
	400,0	2800	7,00	540,9	0,56	P80-MU90	80A/2	3360	8,40	450,8	0,61
400,0	2800	7,00	504,2	0,35	P80-MU75	80A/2	3360	8,40	420,2	0,37	
450,0	2800	6,22	579,6	1,49	CMU50-U110	80A/2	3360	7,47	483,0	1,61	
450,0	2800	6,22	577,2	1,02	CMU40-U90	71C/2	3360	7,47	481,0	1,10	
500,0	2800	5,60	664,8	1,30	CMU50-U110	80A/2	3360	6,72	554,0	1,40	
600,0	2800	4,67	747,0	1,16	CMU50-U110	80A/2	3360	5,60	622,5	1,25	
750,0	2800	3,73	907,2	0,95	CMU50-U110	80A/2	3360	4,48	756,0	1,03	
1,10 1,50	7,5	2800	373,00	25,7	2,14	MU50	80B/2	3360	447,60	21,4	2,32
	10,0	2800	280,00	33,7	1,66	MU50	80B/2	3360	336,00	28,1	1,79
	15,0	2800	187,00	48,4	2,19	MU63	80B/2	3360	224,40	40,4	2,36
	15,0	2800	187,00	49,0	1,22	MU50	80B/2	3360	224,40	40,8	1,32
	20,0	2800	140,00	64,9	1,66	MU63	80B/2	3360	168,00	54,1	1,80
	20,0	2800	140,00	62,0	0,95	MU50	80B/2	3360	168,00	51,6	1,03
	25,0	2800	112,00	78,0	2,17	MU75	80B/2	3360	134,40	65,0	2,34
	25,0	2800	112,00	78,0	1,24	MU63	80B/2	3360	134,40	65,0	1,34
	30,0	2800	93,00	91,3	2,11	MU75	80B/2	3360	111,60	76,1	2,28
	30,0	2800	93,00	89,0	1,36	MU63	80B/2	3360	111,60	74,2	1,47
	40,0	2800	70,00	116,9	1,67	MU75	80B/2	3360	84,00	97,4	1,80
	40,0	2800	70,00	114,0	1,03	MU63	80B/2	3360	84,00	95,0	1,11
	50,0	2800	56,00	143,1	2,14	MU90	80B/2	3360	67,20	119,3	2,31
	50,0	2800	56,00	139,9	1,31	MU75	80B/2	3360	67,20	116,6	1,42
	60,0	2800	47,00	161,2	1,81	MU90	80B/2	3360	56,40	134,3	1,95
	60,0	2800	47,00	159,8	1,11	MU75	80B/2	3360	56,40	133,2	1,20
	70,0	2800	40,00	188,3	2,49	MU110	80B/2	3360	48,00	156,9	2,68
	70,0	2800	40,00	182,5	1,51	MU90	80B/2	3360	48,00	152,1	1,63
	70,0	2800	40,00	175,0	0,94	MU75	80B/2	3360	48,00	145,8	1,02
	75,0	2800	37,33	221,9	3,06	P80-MU110	80B/2	3360	44,80	184,9	3,31
	75,0	2800	37,33	215,9	1,64	P80-MU90	80B/2	3360	44,80	179,9	1,77
	75,0	2800	37,33	211,3	1,11	P80-MU75	80B/2	3360	44,80	176,0	1,20
	80,0	2800	35,00	219,1	2,02	MU110	80B/2	3360	42,00	182,6	2,18
	80,0	2800	35,00	208,3	1,22	MU90	80B/2	3360	42,00	173,6	1,32
	90,0	2800	31,11	258,7	2,98	P80-MU110	80B/2	3360	37,33	215,6	3,21
	90,0	2800	31,11	246,6	2,11	P80-MU90	80B/2	3360	37,33	205,5	2,28
	90,0	2800	31,11	241,4	1,10	P80-MU75	80B/2	3360	37,33	201,2	1,19
	100,0	2800	28,00	258,9	1,53	MU110	80B/2	3360	33,60	215,7	1,65
	100,0	2800	28,00	244,0	0,87	MU90	80B/2	3360	33,60	203,3	0,94
	120,0	2800	23,33	324,0	2,47	P80-MU110	80B/2	3360	28,00	270,0	2,66
120,0	2800	23,33	311,4	1,57	P80-MU90	80B/2	3360	28,00	259,5	1,70	
120,0	2800	23,33	296,5	0,91	P80-MU75	80B/2	3360	28,00	247,1	0,98	

kW ₁ HP ₁	i	50 Hz				TIPO-TYP TYP	MOTORE - MOTOR MOTEUR	60 Hz			
		n ₁	n ₂	M ₂	sf			n ₁	n ₂	M ₂	sf
1,10 1,50	150,0	2800	18,67	387,6	1,79	P80-MU110	80B/2	3360	22,40	323,0	1,94
	150,0	2800	18,67	372,8	1,14	P80-MU90	80B/2	3360	22,40	310,7	1,23
	180,0	2800	15,56	447,4	1,48	P80-MU110	80B/2	3360	18,67	372,8	1,60
	180,0	2800	15,56	420,5	0,94	P80-MU90	80B/2	3360	18,67	350,5	1,01
	200,0	2800	14,00	516,8	1,34	P80-MU110	80B/2	3360	16,80	430,6	1,45
	210,0	2800	13,33	483,8	1,30	P80-MU110	80B/2	3360	16,00	403,1	1,40
	240,0	2800	11,67	552,0	1,06	P80-MU110	80B/2	3360	14,00	460,0	1,14
	300,0	2800	9,33	587,0	1,47	CMU50-U110	80B/2	3360	11,20	489,1	1,59
	300,0	2800	9,33	586,1	1,00	CMU40-U90	80B/2	3360	11,20	488,4	1,08
	300,0	2800	9,33	634,3	1,00	P80-MU110	80B/2	3360	11,20	528,6	1,08
	400,0	2800	7,00	802,8	1,08	CMU50-U110	80B/2	3360	8,40	669,0	1,16
	450,0	2800	6,22	850,0	1,02	CMU50-U110	80B/2	3360	7,47	708,4	1,10
	500,0	2800	5,60	975,0	0,89	CMU50-U110	80B/2	3360	6,72	812,5	0,96
	1,50 2,00	5,0	2800	560,00	24,0	2,25	MU50	80C/2	3360	672,00	20,0
7,5		2800	373,00	35,0	1,57	MU50	80C/2	3360	447,60	29,2	1,70
10,0		2800	280,00	45,5	2,28	MU63	90S/2	3360	336,00	37,9	2,47
10,0		2800	280,00	46,0	1,23	MU50	80C/2	3360	336,00	38,3	1,33
15,0		2800	187,00	67,9	2,62	MU75	90S/2	3360	224,40	56,6	2,83
15,0		2800	187,00	66,0	1,61	MU63	90S/2	3360	224,40	55,0	1,73
20,0		2800	140,00	87,9	2,12	MU75	90S/2	3360	168,00	73,2	2,29
20,0		2800	140,00	89,0	1,23	MU63	90S/2	3360	168,00	74,2	1,33
25,0		2800	112,00	106,4	1,59	MU75	90S/2	3360	134,40	88,7	1,72
30,0		2800	93,00	124,5	1,55	MU75	90S/2	3360	111,60	103,7	1,67
30,0		2800	93,00	122,0	0,99	MU63	90S/2	3360	111,60	101,7	1,07
40,0		2800	70,00	160,2	2,18	MU90	90S/2	3360	84,00	133,5	2,35
40,0		2800	70,00	159,0	1,23	MU75	90S/2	3360	84,00	132,5	1,33
50,0		2800	56,00	195,2	1,57	MU90	90S/2	3360	67,20	162,6	1,69
50,0		2800	56,00	191,0	0,97	MU75	90S/2	3360	67,20	159,2	1,05
60,0		2800	47,00	235,9	2,07	MU110	90S/2	3360	56,40	196,6	2,24
60,0		2800	47,00	219,8	1,32	MU90	90S/2	3360	56,40	183,1	1,43
70,0		2800	40,00	256,8	1,82	MU110	90S/2	3360	48,00	214,0	1,97
70,0		2800	40,00	249,0	1,11	MU90	90S/2	3360	48,00	207,5	1,20
75,0		2800	37,33	302,6	2,25	P80-MU110	80C/2	3360	44,80	252,2	2,43
75,0		2800	37,33	302,6	2,25	P90-MU110	90S/2	3360	44,80	252,2	2,43
75,0		2800	37,33	294,4	1,20	P80-MU90	80C/2	3360	44,80	245,3	1,30
80,0		2800	35,00	298,8	1,48	MU110	90S/2	3360	42,00	249,0	1,60
80,0		2800	35,00	284,0	0,87	MU90	90S/2	3360	42,00	236,7	0,94
90,0		2800	31,11	352,8	2,18	P80-MU110	80C/2	3360	37,33	294,0	2,36
90,0		2800	31,11	352,8	2,18	P90-MU110	90S/2	3360	37,33	294,0	2,36
90,0		2800	31,11	336,3	1,55	P80-MU90	80C/2	3360	37,33	280,3	1,67
100,0		2800	28,00	353,0	1,12	MU110	90S/2	3360	33,60	294,2	1,21
120,0		2800	23,33	441,9	1,81	P80-MU110	80C/2	3360	28,00	368,2	1,95
120,0		2800	23,33	441,9	1,81	P90-MU110	90S/2	3360	28,00	368,2	1,95
120,0		2800	23,33	424,6	1,15	P80-MU90	80C/2	3360	28,00	353,8	1,25
150,0		2800	18,67	528,5	1,32	P80-MU110	80C/2	3360	22,40	440,4	1,42
150,0		2800	18,67	528,5	1,32	P90-MU110	90S/2	3360	22,40	440,4	1,42
180,0		2800	15,56	610,1	1,09	P80-MU110	80C/2	3360	18,67	508,4	1,17
180,0		2800	15,56	610,1	1,09	P90-MU110	90S/2	3360	18,67	508,4	1,17
200,0		2800	14,00	704,7	0,99	P80-MU110	80C/2	3360	16,80	587,2	1,07
200,0		2800	14,00	704,7	0,99	P90-MU110	90S/2	3360	16,80	587,2	1,07
210,0		2800	13,33	659,7	0,95	P80-MU110	80C/2	3360	16,00	549,7	1,03
210,0		2800	13,33	659,7	0,95	P90-MU110	90S/2	3360	16,00	549,7	1,03
225,0		2800	12,44	610,7	1,42	CMU50-U110	80C/2	3360	14,93	508,9	1,53
240,0	2800	11,67	752,7	0,78	P90-MU110	90S/2	3360	14,00	627,3	0,84	
300,0	2800	9,33	800,4	1,08	CMU50-U110	80C/2	3360	11,20	667,0	1,17	
300,0	2800	9,33	865,0	0,73	P90-MU110	90S/2	3360	11,20	720,8	0,79	
320,0	2800	8,75	1003,6	0,58	P90-MU110	90S/2	3360	10,50	836,4	0,63	
400,0	2800	7,00	1153,3	0,55	P90-MU110	90S/2	3360	8,40	961,1	0,59	

kW ₁ HP ₁	i	50 Hz				TIPO-TYP TYP	MOTORE - MOTOR MOTEUR	60 Hz			
		n ₁	n ₂	M ₂	sf			n ₁	n ₂	M ₂	sf
2,20 3,00	5,0	2800	560,00	34,0	2,80	MU63	90L/2	3360	672,00	28,3	3,02
	7,5	2800	373,00	51,0	1,98	MU63	90L/2	3360	447,60	42,5	2,14
	10,0	2800	280,00	67,0	1,56	MU63	90L/2	3360	336,00	55,8	1,68
	15,0	2800	187,00	99,5	1,79	MU75	90L/2	3360	224,40	83,0	1,93
	15,0	2800	187,00	97,0	1,09	MU63	90L/2	3360	224,40	80,8	1,18
	20,0	2800	140,00	128,5	2,57	MU90	90L/2	3360	168,00	107,1	2,77
	20,0	2800	140,00	128,9	1,44	MU75	90L/2	3360	168,00	107,4	1,56
	25,0	2800	112,00	160,0	1,80	MU90	90L/2	3360	134,40	133,3	1,94
	25,0	2800	112,00	156,0	1,09	MU75	90L/2	3360	134,40	130,0	1,18
	30,0	2800	93,00	185,7	2,02	MU90	90L/2	3360	111,60	154,8	2,19
	30,0	2800	93,00	182,0	1,06	MU75	90L/2	3360	111,60	151,7	1,14
	40,0	2800	70,00	246,7	2,30	MU110	90L/2	3360	84,00	205,6	2,48
	40,0	2800	70,00	235,0	1,49	MU90	90L/2	3360	84,00	195,8	1,60
	50,0	2800	56,00	295,6	2,21	MU110	90L/2	3360	67,20	246,4	2,38
	50,0	2800	56,00	286,0	1,07	MU90	90L/2	3360	67,20	238,3	1,16
	60,0	2800	47,00	346,0	1,41	MU110	90L/2	3360	56,40	288,3	1,53
	60,0	2800	47,00	325,0	0,90	MU90	90L/2	3360	56,40	270,8	0,97
	70,0	2800	40,00	377,0	1,24	MU110	90L/2	3360	48,00	314,2	1,34
	75,0	2800	37,33	443,8	1,53	P90-MU110	90L/2	3360	44,80	369,8	1,65
80,0	2800	35,00	438,0	1,01	MU110	90L/2	3360	42,00	365,0	1,09	
90,0	2800	31,11	517,5	1,49	P90-MU110	90L/2	3360	37,33	431,2	1,61	
120,0	2800	23,33	648,1	1,23	P90-MU110	90L/2	3360	28,00	540,1	1,33	
150,0	2800	18,67	775,2	0,90	P90-MU110	90L/2	3360	22,40	646,0	0,97	
3,00 4,00	5,0	2800	560,00	46,2	2,05	MU63	100LA/2	3360	672,00	38,5	2,22
	7,5	2800	373,00	69,6	2,39	MU75	100LA/2	3360	447,60	58,0	2,58
	7,5	2800	373,00	69,1	1,45	MU63	100LA/2	3360	447,60	57,6	1,56
	10,0	2800	280,00	92,0	1,85	MU75	100LA/2	3360	336,00	76,7	2,00
	10,0	2800	280,00	91,1	1,14	MU63	100LA/2	3360	336,00	75,9	1,23
	15,0	2800	187,00	132,4	2,09	MU90	100LA/2	3360	224,40	110,3	2,25
	15,0	2800	187,00	136,0	1,31	MU75	100LA/2	3360	224,40	113,3	1,41
	20,0	2800	140,00	175,2	1,88	MU90	100LA/2	3360	168,00	146,0	2,03
	20,0	2800	140,00	176,0	1,06	MU75	100LA/2	3360	168,00	146,7	1,14
	25,0	2800	112,00	221,8	2,18	MU110	100LA/2	3360	134,40	184,8	2,36
	25,0	2800	112,00	218,2	1,32	MU90	100LA/2	3360	134,40	181,8	1,43
	30,0	2800	93,00	256,6	2,13	MU110	100LA/2	3360	111,60	213,8	2,30
	30,0	2800	93,00	253,2	1,48	MU90	100LA/2	3360	111,60	211,0	1,60
	40,0	2800	70,00	336,4	1,69	MU110	100LA/2	3360	84,00	280,4	1,82
	40,0	2800	70,00	320,0	1,09	MU90	100LA/2	3360	84,00	266,7	1,18
	50,0	2800	56,00	403,0	1,62	MU110	100LA/2	3360	67,20	335,8	1,75
	60,0	2800	47,00	475,0	1,03	MU110	100LA/2	3360	56,40	395,8	1,11
	75,0	2800	37,33	605,2	1,12	P90-MU110	90D/2	3360	44,80	504,3	1,21
	90,0	2800	31,11	705,7	1,09	P90-MU110	90D/2	3360	37,33	588,1	1,18
4,00 5,50	7,5	2800	373,00	92,8	1,79	MU75	112MA/2	3360	447,60	77,3	1,93
	10,0	2800	280,00	123,9	2,18	MU90	112MA/2	3360	336,00	103,2	2,35
	10,0	2800	280,00	122,6	1,39	MU75	112MA/2	3360	336,00	102,2	1,50
	15,0	2800	187,00	176,5	1,56	MU90	112MA/2	3360	224,40	147,1	1,69
	20,0	2800	140,00	236,8	2,29	MU110	112MA/2	3360	168,00	197,4	2,48
	20,0	2800	140,00	233,6	1,41	MU90	112MA/2	3360	168,00	194,6	1,53
	25,0	2800	112,00	295,7	1,64	MU110	112MA/2	3360	134,40	246,4	1,77
	25,0	2800	112,00	291,0	0,99	MU90	112MA/2	3360	134,40	242,5	1,07
	30,0	2800	93,00	342,2	1,60	MU110	112MA/2	3360	111,60	285,1	1,72
	30,0	2800	93,00	336,0	1,12	MU90	112MA/2	3360	111,60	280,0	1,21
	40,0	2800	70,00	449,0	1,26	MU110	112MA/2	3360	84,00	374,2	1,36
	50,0	2800	56,00	537,5	1,21	MU110	112MA/2	3360	67,20	447,9	1,31
	5,50 7,50	7,5	2800	373,00	129,0	2,07	MU90	112MB/2	3360	447,60	107,5
7,5		2800	373,00	127,0	1,31	MU75	112MB/2	3360	447,60	105,8	1,41
10,0		2800	280,00	170,5	2,62	MU110	112MB/2	3360	336,00	142,1	2,82
10,0		2800	280,00	170,0	1,59	MU90	112MB/2	3360	336,00	141,7	1,72

kW, HP ₁	i	50 Hz				TIPO-TYP TYP	MOTORE - MOTOR MOTEUR	60 Hz			
		n ₁	n ₂	M ₂	sf			n ₁	n ₂	M ₂	sf
5,50 7,50	10,0	2800	280,00	169,0	1,01	MU75	112MB/2	3360	336,00	140,8	1,09
	15,0	2800	187,00	246,3	1,96	MU110	112MB/2	3360	224,40	205,3	2,12
	15,0	2800	187,00	243,0	1,13	MU90	112MB/2	3360	224,40	202,5	1,22
	20,0	2800	140,00	325,7	1,67	MU110	112MB/2	3360	168,00	271,4	1,80
	20,0	2800	140,00	321,0	1,03	MU90	112MB/2	3360	168,00	267,5	1,11
	25,0	2800	112,00	407,0	1,19	MU110	112MB/2	3360	134,40	339,2	1,29
	30,0	2800	93,00	469,0	1,16	MU110	112MB/2	3360	111,60	390,8	1,25
7,50 10,00	7,5	2800	373,00	174,9	2,36	MU110	132SB/2	3360	447,60	145,8	2,55
	7,5	2800	373,00	176,3	1,51	MU90	132SB/2	3360	447,60	146,9	1,64
	10,0	2800	280,00	232,5	1,92	MU110	132SB/2	3360	336,00	193,8	2,07
	10,0	2800	280,00	232,3	1,16	MU90	132SB/2	3360	336,00	193,6	1,26
	15,0	2800	187,00	335,9	1,44	MU110	132SB/2	3360	224,40	279,9	1,55
	20,0	2800	140,00	444,0	1,22	MU110	132SB/2	3360	168,00	370,0	1,32
9,20 12,50	7,5	2800	373,00	214,6	1,92	MU110	132MB/2	3360	447,60	178,8	2,08
	10,0	2800	280,00	285,2	1,56	MU110	132MB/2	3360	336,00	237,7	1,69
	15,0	2800	187,00	412,0	1,17	MU110	132MB/2	3360	224,40	343,3	1,26
11,00 15,00	7,5	2800	373,00	256,0	1,61	MU110	132MC/2	3360	447,60	213,3	1,74
	10,0	2800	280,00	341,0	1,31	MU110	132MC/2	3360	336,00	284,2	1,41

MOTORI A 4 POLI IT	MOTORS AT 4 POLES EN	4 POLIGE MOTOREN DE
MOTEURS À 4 PÔLES FR	MOTORES DE 4 POLOS ES	MOTORES DE 4 PÓLOS PT

kW ₁ HP ₁	i	50 Hz				TIPO-TYP TYP	MOTORE - MOTOR MOTEUR	60 Hz			
		n ₁	n ₂	M ₂	sf			n ₁	n ₂	M ₂	sf
0,06 0,08	300,0	1400	4,67	52,8	1,16	CMI30-U40	56A/4	1680	5,60	44,0	1,29
	400,0	1400	3,50	70,4	0,75	CMI30-U40	56A/4	1680	4,20	58,7	0,84
	450,0	1400	3,11	75,5	0,81	CMI30-U40	56A/4	1680	3,73	62,9	0,90
	500,0	1400	2,80	90,0	1,17	CMI30-U50	56A/4	1680	3,36	75,0	1,30
	500,0	1400	2,80	92,1	0,58	CMI30-U40	56A/4	1680	3,36	76,7	0,64
	600,0	1400	2,33	90,2	1,05	CMI30-U50	56A/4	1680	2,80	75,1	1,18
	600,0	1400	2,33	93,3	0,65	CMI30-U40	56A/4	1680	2,80	77,8	0,73
	750,0	1400	1,87	117,4	0,81	CMI30-U50	56A/4	1680	2,24	97,8	0,90
	750,0	1400	1,87	122,8	0,50	CMI30-U40	56A/4	1680	2,24	102,3	0,55
	900,0	1400	1,56	122,1	0,78	CMI30-U50	56A/4	1680	1,87	101,8	0,87
	1200,0	1400	1,17	170,6	1,17	CMI30-U63	56A/4	1680	1,40	142,2	1,30
	1200,0	1400	1,17	167,8	0,57	CMI30-U50	56A/4	1680	1,40	139,9	0,63
	1500,0	1400	0,93	200,5	0,99	CMI30-U63	56A/4	1680	1,12	167,1	1,11
	1800,0	1400	0,78	187,2	1,06	CMI30-U63	56A/4	1680	0,93	156,0	1,19
	1800,0	1400	0,78	184,1	0,52	CMI30-U50	56A/4	1680	0,93	153,4	0,58
	1800,0	1400	0,78	191,5	0,32	CMI30-U40	56A/4	1680	0,93	159,6	0,36
	2400,0	1400	0,58	280,1	0,71	CMI30-U63	56A/4	1680	0,70	233,4	0,79
	2400,0	1400	0,58	275,5	0,34	CMI30-U50	56A/4	1680	0,70	229,6	0,38
	2400,0	1400	0,58	284,9	0,21	CMI30-U40	56A/4	1680	0,70	237,4	0,24
	3200,0	1400	0,44	367,4	0,50	CMI30-U63	56A/4	1680	0,53	306,1	0,56
4000,0	1400	0,35	392,4	0,47	CMI30-U63	56A/4	1680	0,42	327,0	0,53	
5000,0	1400	0,28	457,8	0,38	CMI30-U63	56A/4	1680	0,34	381,5	0,42	
0,09 0,12	20,0	1400	70,00	8,8	2,04	MU30	56B/4	1680	84,00	7,4	2,27
	25,0	1400	56,00	11,5	1,74	MU30	56B/4	1680	67,20	9,6	1,94
	30,0	1400	46,70	12,0	1,84	MU30	56B/4	1680	56,04	10,0	2,05
	40,0	1400	35,00	16,5	1,22	MU30	56B/4	1680	42,00	13,7	1,36
	50,0	1400	28,00	19,3	0,98	MU30	56B/4	1680	33,60	16,1	1,10
	60,0	1400	23,30	18,0	0,94	MU30	56B/4	1680	27,96	15,0	1,05
	80,0	1400	17,50	27,0	0,44	MU30	56B/4	1680	21,00	22,5	0,50
	100,0	1400	14,00	29,0	0,24	MU30	56B/4	1680	16,80	24,2	0,27
	225,0	1400	6,22	59,2	1,61	CMI30-U50	56B/4	1680	7,47	49,3	1,79
	225,0	1400	6,22	61,0	1,00	CMI30-U40	56B/4	1680	7,47	50,8	1,12
	300,0	1400	4,67	81,1	1,17	CMI30-U50	56B/4	1680	5,60	67,6	1,31
	300,0	1400	4,67	80,0	0,77	CMI30-U40	56B/4	1680	5,60	66,7	0,86
	400,0	1400	3,50	109,7	1,61	CMI30-U63	56B/4	1680	4,20	91,4	1,80
	400,0	1400	3,50	103,7	1,01	CMI30-U50	56B/4	1680	4,20	86,4	1,13
	400,0	1400	3,50	105,0	0,50	CMI30-U40	56B/4	1680	4,20	87,5	0,56
	450,0	1400	3,11	110,3	1,80	CMI30-U63	56B/4	1680	3,73	91,9	2,01
	450,0	1400	3,11	108,5	0,88	CMI30-U50	56B/4	1680	3,73	90,4	0,98
	450,0	1400	3,11	112,0	0,54	CMI30-U40	56B/4	1680	3,73	93,3	0,61
	500,0	1400	2,80	142,9	1,24	CMI30-U63	56B/4	1680	3,36	119,0	1,38
	600,0	1400	2,33	137,5	1,45	CMI30-U63	56B/4	1680	2,80	114,6	1,61
600,0	1400	2,33	135,3	0,70	CMI30-U50	56B/4	1680	2,80	112,7	0,78	
750,0	1400	1,87	179,1	1,11	CMI30-U63	56B/4	1680	2,24	149,2	1,24	
750,0	1400	1,87	176,1	0,54	CMI30-U50	56B/4	1680	2,24	146,8	0,60	
900,0	1400	1,56	186,2	1,07	CMI30-U63	56B/4	1680	1,87	155,2	1,19	
900,0	1400	1,56	183,2	0,52	CMI30-U50	56B/4	1680	1,87	152,6	0,58	
1200,0	1400	1,17	255,9	0,78	CMI30-U63	56B/4	1680	1,40	213,3	0,87	

kW ₁ HP ₁	i	50 Hz				TIPO-TYP TYP	MOTORE - MOTOR MOTEUR	60 Hz			
		n ₁	n ₂	M ₂	sf			n ₁	n ₂	M ₂	sf
0,09 0,12	1500,0	1400	0,93	300,8	0,66	CMI30-U63	56B/4	1680	1,12	250,7	0,74
	1800,0	1400	0,78	280,8	0,71	CMI30-U63	56B/4	1680	0,93	234,0	0,79
	2400,0	1400	0,58	420,2	0,47	CMI30-U63	56B/4	1680	0,70	350,2	0,53
	3200,0	1400	0,44	551,1	0,34	CMI30-U63	56B/4	1680	0,53	459,2	0,37
	4000,0	1400	0,35	588,6	0,31	CMI30-U63	56B/4	1680	0,42	490,5	0,35
	5000,0	1400	0,28	686,7	0,25	CMI30-U63	56B/4	1680	0,34	572,3	0,28
0,12 0,16	15,0	1400	93,30	9,5	1,90	MU30	63A/4	1680	111,96	7,9	2,12
	20,0	1400	70,00	12,0	1,53	MU30	63A/4	1680	84,00	10,0	1,71
	25,0	1400	56,00	15,3	2,54	MU40	63A/4	1680	67,20	12,8	2,84
	25,0	1400	56,00	15,0	1,30	MU30	63A/4	1680	67,20	12,5	1,45
	30,0	1400	47,00	18,0	2,55	MU40	63A/4	1680	56,40	15,0	2,85
	30,0	1400	46,70	16,0	1,38	MU30	63A/4	1680	56,04	13,3	1,54
	40,0	1400	35,00	21,9	2,10	MU40	63A/4	1680	42,00	18,3	2,34
	50,0	1400	28,00	25,4	1,73	MU40	63A/4	1680	33,60	21,1	1,94
	60,0	1400	23,00	29,8	2,45	MU50	63A/4	1680	27,60	24,8	2,73
	60,0	1400	23,00	29,0	1,30	MU40	63A/4	1680	27,60	24,2	1,45
	70,0	1400	20,00	31,4	2,13	MU50	63A/4	1680	24,00	26,2	2,38
	70,0	1400	20,00	29,0	1,23	MU40	63A/4	1680	24,00	24,2	1,37
	75,8	1400	18,47	43,3	1,22	P63-MU40	63A/4	1680	22,16	36,1	1,36
	80,0	1400	18,00	35,0	1,01	MU40	63A/4	1680	21,60	29,2	1,13
	91,0	1400	15,39	47,7	1,32	P63-MU40	63A/4	1680	18,47	39,7	1,47
	100,0	1400	14,00	40,0	1,04	MU40	63A/4	1680	16,80	33,3	1,16
	100,0	1400	14,00	41,0	1,00	MU50	63A/4	1680	16,80	34,2	1,12
	121,3	1400	11,54	59,8	1,72	P63-MU50	63A/4	1680	13,85	49,8	1,92
	121,3	1400	11,54	57,8	0,99	P63-MU40	63A/4	1680	13,85	48,1	1,10
	151,6	1400	9,23	68,6	1,44	P63-MU50	63A/4	1680	11,08	57,2	1,61
	151,6	1400	9,23	66,2	0,80	P63-MU40	63A/4	1680	11,08	55,2	0,89
	181,9	1400	7,70	76,6	1,15	P63-MU50	63A/4	1680	9,23	63,8	1,28
	181,9	1400	7,70	75,1	0,67	P63-MU40	63A/4	1680	9,23	62,6	0,74
	202,0	1400	6,93	91,4	1,08	P63-MU50	63A/4	1680	8,32	76,2	1,21
	202,0	1400	6,93	91,4	1,08	P63-MU63	63A/4	1680	8,32	76,2	1,21
	202,0	1400	6,93	88,2	0,60	P63-MU40	63A/4	1680	8,32	73,5	0,67
	212,2	1400	6,60	77,9	1,09	P63-MU63	63A/4	1680	7,92	64,9	1,22
	212,2	1400	6,60	77,9	1,09	P63-MU50	63A/4	1680	7,92	64,9	1,22
	212,2	1400	6,60	72,5	0,61	P63-MU40	63A/4	1680	7,92	60,4	0,68
	225,0	1400	6,22	80,2	2,48	CMI30-U63	63A/4	1680	7,47	66,8	2,77
	225,0	1400	6,22	78,9	1,20	CMI30-U50	63A/4	1680	7,47	65,8	1,34
	242,6	1400	5,77	89,6	0,89	P63-MU50	63A/4	1680	6,93	74,6	1,00
	242,6	1400	5,77	89,6	0,89	P63-MU63	63A/4	1680	6,93	74,6	1,00
	242,6	1400	5,77	81,7	0,55	P63-MU40	63A/4	1680	6,93	68,1	0,61
300,0	1400	4,67	104,4	1,91	CMI30-U63	63A/4	1680	5,60	87,0	2,13	
300,0	1400	4,67	108,2	0,88	CMI30-U50	63A/4	1680	5,60	90,1	0,98	
303,2	1400	4,62	98,7	0,73	P63-MU50	63A/4	1680	5,54	82,3	0,81	
303,2	1400	4,62	98,7	0,73	P63-MU63	63A/4	1680	5,54	82,3	0,81	
323,2	1400	4,33	125,5	1,13	P63-MU63	63A/4	1680	5,20	104,6	1,26	
323,2	1400	4,33	119,3	0,67	P63-MU50	63A/4	1680	5,20	99,4	0,75	
400,0	1400	3,50	156,7	1,85	CMU40-U75	63A/4	1680	4,20	130,6	2,06	
400,0	1400	3,50	146,3	1,21	CMI30-U63	63A/4	1680	4,20	121,9	1,35	
400,0	1400	3,50	138,3	0,76	CMI30-U50	63A/4	1680	4,20	115,2	0,85	
404,0	1400	3,47	139,9	0,99	P63-MU63	63A/4	1680	4,16	116,6	1,11	
404,0	1400	3,47	131,5	0,55	P63-MU50	63A/4	1680	4,16	109,6	0,61	
450,0	1400	3,11	165,3	1,81	CMU40-U75	63A/4	1680	3,73	137,8	2,03	
450,0	1400	3,11	147,1	1,35	CMI30-U63	63A/4	1680	3,73	122,6	1,51	
450,0	1400	3,11	144,7	0,66	CMI30-U50	63A/4	1680	3,73	120,5	0,73	

U - MU

kW ₁ HP ₁	i	50 Hz				TIPO-TYP TYP	MOTORE - MOTOR MOTEUR	60 Hz			
		n ₁	n ₂	M ₂	sf			n ₁	n ₂	M ₂	sf
0,12 0,16	500,0	1400	2,80	198,5	2,27	CMU40-U90	63A/4	1680	3,36	165,4	2,54
	500,0	1400	2,80	190,5	1,52	CMU40-U75	63A/4	1680	3,36	158,8	1,70
	500,0	1400	2,80	190,5	0,93	CMI30-U63	63A/4	1680	3,36	158,7	1,04
	600,0	1400	2,33	209,4	1,43	CMU40-U75	63A/4	1680	2,80	174,5	1,60
	600,0	1400	2,33	183,4	1,09	CMI30-U63	63A/4	1680	2,80	152,8	1,21
	750,0	1400	1,87	273,8	2,15	CMU40-U90	63A/4	1680	2,24	228,2	2,40
	750,0	1400	1,87	254,9	1,18	CMU40-U75	63A/4	1680	2,24	212,4	1,31
	750,0	1400	1,87	238,7	0,83	CMI30-U63	63A/4	1680	2,24	199,0	0,93
	900,0	1400	1,56	306,3	1,92	CMU40-U90	63A/4	1680	1,87	255,3	2,14
	900,0	1400	1,56	285,2	1,05	CMU40-U75	63A/4	1680	1,87	237,6	1,17
	900,0	1400	1,56	248,3	0,80	CMI30-U63	63A/4	1680	1,87	206,9	0,89
	1200,0	1400	1,17	389,0	2,22	CMU50-U110	63A/4	1680	1,40	324,2	2,48
	1200,0	1400	1,17	378,9	1,55	CMU40-U90	63A/4	1680	1,40	315,7	1,73
	1200,0	1400	1,17	352,7	0,85	CMU40-U75	63A/4	1680	1,40	293,9	0,95
	1500,0	1400	0,93	449,5	1,92	CMU50-U110	63A/4	1680	1,12	374,6	2,15
	1500,0	1400	0,93	444,0	1,32	CMU40-U90	63A/4	1680	1,12	370,0	1,48
	1500,0	1400	0,93	413,3	0,73	CMU40-U75	63A/4	1680	1,12	344,4	0,81
	1800,0	1400	0,78	512,8	1,69	CMU50-U110	63A/4	1680	0,93	427,4	1,88
	1800,0	1400	0,78	470,6	1,25	CMU40-U90	63A/4	1680	0,93	392,2	1,39
	1800,0	1400	0,78	438,1	0,68	CMU40-U75	63A/4	1680	0,93	365,1	0,76
2400,0	1400	0,58	613,0	1,41	CMU50-U110	63A/4	1680	0,70	510,9	1,57	
2400,0	1400	0,58	592,0	0,99	CMU40-U90	63A/4	1680	0,70	493,3	1,11	
2400,0	1400	0,58	551,1	0,54	CMU40-U75	63A/4	1680	0,70	459,2	0,61	
3200,0	1400	0,44	766,5	1,15	CMU50-U110	63A/4	1680	0,53	638,7	1,29	
3200,0	1400	0,44	730,3	0,74	CMU40-U90	63A/4	1680	0,53	608,6	0,83	
4000,0	1400	0,35	865,9	1,02	CMU50-U110	63A/4	1680	0,42	721,6	1,14	
4000,0	1400	0,35	821,6	0,66	CMU40-U90	63A/4	1680	0,42	684,7	0,74	
5000,0	1400	0,28	1020,3	0,76	CMU50-U110	63A/4	1680	0,34	850,3	0,84	
0,18 0,25	5,0	1400	280,00	6,0	2,78	MU30	63B/4	1680	336,00	5,0	3,10
	7,5	1400	186,70	8,0	2,07	MU30	63B/4	1680	224,04	6,7	2,31
	10,0	1400	140,00	10,0	1,79	MU30	63B/4	1680	168,00	8,3	2,00
	15,0	1400	93,30	14,0	1,27	MU30	63B/4	1680	111,96	11,7	1,42
	20,0	1400	70,00	18,9	2,27	MU40	63B/4	1680	84,00	15,8	2,54
	20,0	1400	70,00	17,7	1,02	MU30	63B/4	1680	84,00	14,7	1,14
	25,0	1400	56,00	23,0	1,69	MU40	63B/4	1680	67,20	19,2	1,89
	25,0	1400	56,00	23,0	0,87	MU30	63B/4	1680	67,20	19,2	0,97
	30,0	1400	47,00	27,1	1,70	MU40	63B/4	1680	56,40	22,6	1,90
	30,0	1400	46,70	23,9	0,92	MU30	63B/4	1680	56,04	19,9	1,03
	40,0	1400	35,00	34,4	2,32	MU50	63B/4	1680	42,00	28,7	2,59
	40,0	1400	35,00	32,9	1,40	MU40	63B/4	1680	42,00	27,4	1,56
	50,0	1400	28,00	39,5	2,00	MU50	63B/4	1680	33,60	32,9	2,23
	50,0	1400	28,00	38,0	1,14	MU40	63B/4	1680	33,60	31,7	1,27
	60,0	1400	23,00	44,7	1,63	MU50	63B/4	1680	27,60	37,2	1,82
	60,0	1400	23,00	44,1	0,95	MU40	63B/4	1680	27,60	36,7	1,06
	70,0	1400	20,00	50,0	2,58	MU63	63B/4	1680	24,00	41,7	2,88
	70,0	1400	20,00	47,1	1,42	MU50	63B/4	1680	24,00	39,3	1,59
	70,0	1400	20,00	43,0	0,81	MU40	63B/4	1680	24,00	35,8	0,91
	75,8	1400	18,47	64,5	1,39	P63-MU50	63B/4	1680	22,16	53,8	1,56
75,8	1400	18,47	65,0	0,82	P63-MU40	63B/4	1680	22,16	54,2	0,91	
80,0	1400	18,00	54,3	2,28	MU63	63B/4	1680	21,60	45,3	2,55	
80,0	1400	18,00	53,0	1,30	MU50	63B/4	1680	21,60	44,2	1,45	
91,0	1400	15,39	72,0	1,46	P63-MU50	63B/4	1680	18,47	60,0	1,63	
91,0	1400	15,39	71,5	0,88	P63-MU40	63B/4	1680	18,47	59,6	0,98	
100,0	1400	14,00	68,9	2,61	MU75	63B/4	1680	16,80	57,4	2,92	

kW ₁ HP ₁	i	50 Hz				TIPO-TYP TYP	MOTORE - MOTOR MOTEUR	60 Hz			
		n ₁	n ₂	M ₂	sf			n ₁	n ₂	M ₂	sf
0,18 0,25	100,0	1400	14,00	63,6	2,25	MU63	63B/4	1680	16,80	53,0	2,51
	121,3	1400	11,54	89,7	1,15	P63-MU50	63B/4	1680	13,85	74,8	1,28
	121,3	1400	11,54	89,7	1,15	P63-MU63	63B/4	1680	13,85	74,8	1,28
	151,6	1400	9,23	102,9	0,96	P63-MU63	63B/4	1680	11,08	85,8	1,07
	151,6	1400	9,23	102,9	0,96	P63-MU50	63B/4	1680	11,08	85,8	1,07
	181,9	1400	7,70	114,8	0,77	P63-MU63	63B/4	1680	9,23	95,7	0,86
	202,0	1400	6,93	137,1	0,72	P63-MU63	63B/4	1680	8,32	114,3	0,81
	212,2	1400	6,60	123,4	1,14	P63-MU63	63B/4	1680	7,92	102,8	1,28
	225,0	1400	6,22	120,3	1,65	CMI30-U63	63B/4	1680	7,47	100,3	1,85
	225,0	1400	6,22	118,4	0,80	CMI30-U50	63B/4	1680	7,47	98,6	0,90
	242,6	1400	5,77	141,3	1,01	P63-MU63	63B/4	1680	6,93	117,7	1,12
	300,0	1400	4,67	173,6	1,73	CMU40-U75	63B/4	1680	5,60	144,7	1,93
	300,0	1400	4,67	156,6	1,27	CMI30-U63	63B/4	1680	5,60	130,5	1,42
	300,0	1400	4,67	162,3	0,59	CMI30-U50	63B/4	1680	5,60	135,2	0,65
	303,2	1400	4,62	157,4	0,88	P63-MU63	63B/4	1680	5,54	131,2	0,99
	303,3	1400	4,62	195,4	1,84	P71-MU90	63B/4	1680	5,54	162,9	2,05
	323,4	1400	4,33	193,7	1,91	P71-MU90	63B/4	1680	5,20	161,4	2,13
	400,0	1400	3,50	244,6	1,84	CMU40-U90	63B/4	1680	4,20	203,9	2,06
	400,0	1400	3,50	235,1	1,23	CMU40-U75	63B/4	1680	4,20	195,9	1,38
	400,0	1400	3,50	219,4	0,81	CMI30-U63	63B/4	1680	4,20	182,9	0,90
	450,0	1400	3,11	266,4	2,21	CMU40-U90	63B/4	1680	3,73	222,0	2,46
	450,0	1400	3,11	248,0	1,21	CMU40-U75	63B/4	1680	3,73	206,6	1,35
	450,0	1400	3,11	220,6	0,90	CMI30-U63	63B/4	1680	3,73	183,8	1,01
	500,0	1400	2,80	297,7	1,51	CMU40-U90	63B/4	1680	3,36	248,1	1,69
	500,0	1400	2,80	285,8	1,01	CMU40-U75	63B/4	1680	3,36	238,1	1,13
	600,0	1400	2,33	340,4	2,54	CMU50-U110	63B/4	1680	2,80	283,7	2,84
	600,0	1400	2,33	337,4	1,74	CMU40-U90	63B/4	1680	2,80	281,2	1,94
	600,0	1400	2,33	314,1	0,96	CMU40-U75	63B/4	1680	2,80	261,8	1,07
	750,0	1400	1,87	408,9	2,12	CMU50-U110	63B/4	1680	2,24	340,8	2,36
	750,0	1400	1,87	410,7	1,43	CMU40-U90	63B/4	1680	2,24	342,2	1,60
	900,0	1400	1,56	470,8	1,84	CMU50-U110	63B/4	1680	1,87	392,4	2,05
	900,0	1400	1,56	459,5	1,28	CMU40-U90	63B/4	1680	1,87	382,9	1,43
	1200,0	1400	1,17	583,6	1,48	CMU50-U110	63B/4	1680	1,40	486,3	1,65
1200,0	1400	1,17	568,3	1,03	CMU40-U90	63B/4	1680	1,40	473,6	1,15	
1500,0	1400	0,93	674,2	1,28	CMU50-U110	63B/4	1680	1,12	561,8	1,43	
1500,0	1400	0,93	666,0	0,88	CMU40-U90	63B/4	1680	1,12	555,0	0,99	
1800,0	1400	0,78	769,3	1,12	CMU50-U110	63B/4	1680	0,93	641,0	1,25	
1800,0	1400	0,78	705,9	0,83	CMU40-U90	63B/4	1680	0,93	588,3	0,93	
2400,0	1400	0,58	919,6	0,94	CMU50-U110	63B/4	1680	0,70	766,3	1,05	
0,25 0,34	5,0	1400	280,00	7,8	1,93	MU30	63C/4	1680	336,00	6,5	2,16
	7,5	1400	186,70	10,7	1,49	MU30	63C/4	1680	224,04	9,0	1,66
	10,0	1400	140,00	14,0	1,29	MU30	63C/4	1680	168,00	11,7	1,44
	20,0	1400	70,00	26,3	1,64	MU40	71A/4	1680	84,00	21,9	1,83
	25,0	1400	56,00	32,3	2,23	MU50	71A/4	1680	67,20	26,9	2,49
	25,0	1400	56,00	32,0	1,21	MU40	71A/4	1680	67,20	26,7	1,35
	30,0	1400	47,00	37,2	2,28	MU50	71A/4	1680	56,40	31,0	2,55
	30,0	1400	47,00	35,0	1,23	MU40	71A/4	1680	56,40	29,2	1,37
	40,0	1400	35,00	47,8	1,67	MU50	71A/4	1680	42,00	39,8	1,87
	40,0	1400	35,00	46,0	1,00	MU40	71A/4	1680	42,00	38,3	1,12
	50,0	1400	28,00	54,9	1,44	MU50	71A/4	1680	33,60	45,8	1,61
	60,0	1400	23,00	65,2	2,15	MU63	71A/4	1680	27,60	54,3	2,40
	60,0	1400	23,00	61,0	1,20	MU50	71A/4	1680	27,60	50,8	1,34
	70,0	1400	20,00	69,5	1,86	MU63	71A/4	1680	24,00	57,9	2,07
	70,0	1400	20,00	65,0	1,00	MU50	71A/4	1680	24,00	54,2	1,12

U - MU



kW ₁ HP ₁	i	50 Hz				TIPO-TYP TYP	MOTORE - MOTOR MOTEUR	60 Hz			
		n ₁	n ₂	M ₂	sf			n ₁	n ₂	M ₂	sf
0,25 0,34	75,8	1400	18,47	98,4	1,70	P63-MU63	63C/4	1680	22,16	82,0	1,89
	75,8	1400	18,47	89,7	1,00	P63-MU50	63C/4	1680	22,16	74,7	1,12
	75,8	1400	18,46	98,5	1,70	P71-MU63	71A/4	1680	22,16	82,1	1,89
	75,8	1400	18,46	89,7	1,00	P71-MU50	71A/4	1680	22,16	74,7	1,12
	80,0	1400	18,00	79,8	2,42	MU75	71A/4	1680	21,60	66,5	2,70
	80,0	1400	18,00	75,5	1,64	MU63	71A/4	1680	21,60	62,9	1,83
	80,0	1400	18,00	72,0	0,93	MU50	71A/4	1680	21,60	60,0	1,04
	91,0	1400	15,39	102,3	1,97	P63-MU63	63C/4	1680	18,47	85,3	2,20
	91,0	1400	15,39	100,1	1,05	P63-MU50	63C/4	1680	18,47	83,4	1,17
	91,0	1400	15,39	102,4	1,97	P71-MU63	71A/4	1680	18,46	85,3	2,20
	91,0	1400	15,39	100,1	1,05	P71-MU50	71A/4	1680	18,46	83,4	1,17
	100,0	1400	14,00	95,7	1,88	MU75	71A/4	1680	16,80	79,7	2,10
	100,0	1400	14,00	88,3	1,62	MU63	71A/4	1680	16,80	73,6	1,81
	121,3	1400	11,54	127,0	1,47	P63-MU63	63C/4	1680	13,85	105,8	1,64
	121,3	1400	11,54	127,0	1,47	P71-MU63	71A/4	1680	13,85	105,9	1,64
	121,3	1400	11,54	124,6	0,83	P71-MU50	71A/4	1680	13,85	103,9	0,92
	151,6	1400	9,23	147,0	1,20	P63-MU63	63C/4	1680	11,08	122,5	1,34
	151,7	1400	9,23	153,0	3,01	P71-MU90	71A/4	1680	11,08	127,5	3,36
	151,7	1400	9,23	153,0	1,82	P71-MU75	71A/4	1680	11,08	127,5	2,03
	151,7	1400	9,23	147,0	1,20	P71-MU63	71A/4	1680	11,08	122,5	1,34
	151,7	1400	9,23	143,0	0,69	P71-MU50	71A/4	1680	11,08	119,2	0,77
	181,9	1400	7,70	167,0	0,99	P63-MU63	63C/4	1680	9,23	139,2	1,10
	182,0	1400	7,69	171,6	2,52	P71-MU90	71A/4	1680	9,23	143,0	2,81
	182,0	1400	7,69	174,6	1,49	P71-MU75	71A/4	1680	9,23	145,5	1,66
	182,0	1400	7,69	167,1	0,99	P71-MU63	71A/4	1680	9,23	139,2	1,10
	182,0	1400	7,69	159,5	0,55	P71-MU50	71A/4	1680	9,23	133,0	0,62
	202,0	1400	6,93	195,8	0,90	P63-MU63	63C/4	1680	8,32	163,2	1,01
	202,1	1400	6,93	203,9	2,26	P71-MU90	71A/4	1680	8,31	169,9	2,52
	202,1	1400	6,93	203,9	1,36	P71-MU75	71A/4	1680	8,31	169,9	1,52
	202,1	1400	6,93	195,9	0,90	P71-MU63	71A/4	1680	8,31	163,3	1,01
	202,1	1400	6,93	190,6	0,52	P71-MU50	71A/4	1680	8,31	158,8	0,58
	212,3	1400	6,59	188,9	2,14	P71-MU90	71A/4	1680	7,91	157,5	2,39
	212,3	1400	6,59	179,1	1,36	P71-MU75	71A/4	1680	7,91	149,3	1,52
	212,3	1400	6,59	171,4	0,82	P71-MU63	71A/4	1680	7,91	142,8	0,92
	212,3	1400	6,59	162,3	0,52	P71-MU50	71A/4	1680	7,91	135,2	0,58
	225,0	1400	6,22	198,9	2,96	CMU40-U90	71A/4	1680	7,47	165,7	3,30
	225,0	1400	6,22	185,1	1,62	CMU40-U75	71A/4	1680	7,47	154,3	1,81
	225,0	1400	6,22	167,1	1,19	CMI30-U63	63C/4	1680	7,47	139,3	1,33
	242,6	1400	5,77	201,9	1,83	P71-MU90	71A/4	1680	6,92	168,2	2,05
	242,6	1400	5,77	204,7	1,10	P71-MU75	71A/4	1680	6,92	170,6	1,23
	242,6	1400	5,77	196,3	0,72	P71-MU63	71A/4	1680	6,92	163,6	0,81
	300,0	1400	4,67	259,0	2,27	CMU40-U90	71A/4	1680	5,60	215,8	2,53
300,0	1400	4,67	241,1	1,24	CMU40-U75	71A/4	1680	5,60	200,9	1,39	
300,0	1400	4,67	217,5	0,91	CMI30-U63	63C/4	1680	5,60	181,3	1,02	
303,3	1400	4,62	271,4	1,32	P71-MU90	71A/4	1680	5,54	226,2	1,48	
303,3	1400	4,62	235,8	0,93	P71-MU75	71A/4	1680	5,54	196,5	1,04	
303,3	1400	4,62	218,7	0,64	P71-MU63	71A/4	1680	5,54	182,3	0,71	
323,4	1400	4,33	269,1	1,38	P71-MU90	71A/4	1680	5,20	224,2	1,53	
323,4	1400	4,33	272,8	0,82	P71-MU75	71A/4	1680	5,20	227,3	0,92	
323,4	1400	4,33	261,6	0,54	P71-MU63	71A/4	1680	5,20	218,0	0,61	
323,4	1400	4,33	248,7	0,32	P71-MU50	71A/4	1680	5,20	207,3	0,36	
400,0	1400	3,50	346,5	2,49	CMU50-U110	71A/4	1680	4,20	288,7	2,78	
400,0	1400	3,50	339,8	1,33	CMU40-U90	71A/4	1680	4,20	283,1	1,48	
400,0	1400	3,50	326,5	0,89	CMU40-U75	71A/4	1680	4,20	272,1	0,99	

kW ₁ HP ₁	i	50 Hz				TIPO-TYP TYP	MOTORE - MOTOR MOTEUR	60 Hz			
		n ₁	n ₂	M ₂	sf			n ₁	n ₂	M ₂	sf
0,25 0,34	404,2	1400	3,46	361,7	0,99	P71-MU90	71A/4	1680	4,16	301,4	1,11
	404,2	1400	3,46	314,3	0,70	P71-MU75	71A/4	1680	4,16	261,9	0,78
	450,0	1400	3,11	373,0	2,32	CMU50-U110	71A/4	1680	3,73	310,9	2,59
	450,0	1400	3,11	370,0	1,59	CMU40-U90	71A/4	1680	3,73	308,3	1,77
	450,0	1400	3,11	344,4	0,87	CMU40-U75	71A/4	1680	3,73	287,0	0,97
	500,0	1400	2,80	416,2	2,07	CMU50-U110	71A/4	1680	3,36	346,8	2,31
	500,0	1400	2,80	413,5	1,09	CMU40-U90	71A/4	1680	3,36	344,6	1,22
	600,0	1400	2,33	472,8	1,83	CMU50-U110	71A/4	1680	2,80	394,0	2,04
	600,0	1400	2,33	468,6	1,25	CMU40-U90	71A/4	1680	2,80	390,5	1,40
	750,0	1400	1,87	568,0	1,52	CMU50-U110	71A/4	1680	2,24	473,3	1,70
	750,0	1400	1,87	570,4	1,03	CMU40-U90	71A/4	1680	2,24	475,3	1,15
	900,0	1400	1,56	653,9	1,32	CMU50-U110	71A/4	1680	1,87	545,0	1,48
	900,0	1400	1,56	638,2	0,92	CMU40-U90	71A/4	1680	1,87	531,9	1,03
	1200,0	1400	1,17	810,5	1,07	CMU50-U110	71A/4	1680	1,40	675,4	1,19
	1500,0	1400	0,93	936,4	0,92	CMU50-U110	71A/4	1680	1,12	780,3	1,03
0,37 0,50	7,5	1400	186,67	16,5	2,73	MU40	71B/4	1680	224,00	13,7	3,05
	10,0	1400	140,00	21,7	2,07	MU40	71B/4	1680	168,00	18,1	2,31
	15,0	1400	93,33	31,0	1,45	MU40	71B/4	1680	112,00	25,9	1,62
	20,0	1400	70,00	40,8	1,86	MU50	71B/4	1680	84,00	34,0	2,08
	20,0	1400	70,00	39,0	1,11	MU40	71B/4	1680	84,00	32,5	1,24
	25,0	1400	56,00	47,8	1,51	MU50	71B/4	1680	67,20	39,8	1,68
	30,0	1400	47,00	55,1	1,54	MU50	71B/4	1680	56,40	45,9	1,72
	40,0	1400	35,00	71,7	2,04	MU63	71B/4	1680	42,00	59,7	2,27
	40,0	1400	35,00	71,0	1,20	MU50	71B/4	1680	42,00	59,2	1,34
	50,0	1400	28,00	83,9	1,73	MU63	71B/4	1680	33,60	69,9	1,93
	50,0	1400	28,00	81,0	1,00	MU50	71B/4	1680	33,60	67,5	1,12
	60,0	1400	23,00	100,0	2,22	MU75	71B/4	1680	27,60	83,3	2,48
	60,0	1400	23,00	96,5	1,45	MU63	71B/4	1680	27,60	80,4	1,62
	70,0	1400	20,00	109,9	1,88	MU75	71B/4	1680	24,00	91,6	2,10
	70,0	1400	20,00	103,0	1,20	MU63	71B/4	1680	24,00	85,8	1,34
	75,8	1400	18,46	140,3	1,92	P71-MU75	71B/4	1680	22,16	117,0	2,15
	75,8	1400	18,46	145,7	1,15	P71-MU63	71B/4	1680	22,16	121,4	1,28
	80,0	1400	18,00	118,2	1,63	MU75	71B/4	1680	21,60	98,5	1,82
	80,0	1400	18,00	115,0	1,10	MU63	71B/4	1680	21,60	95,8	1,23
	91,0	1400	15,39	166,0	1,88	P71-MU75	71B/4	1680	18,46	138,3	2,10
	91,0	1400	15,39	151,5	1,33	P71-MU63	71B/4	1680	18,46	126,2	1,49
	100,0	1400	14,00	150,4	1,92	MU90	71B/4	1680	16,80	125,4	2,14
	100,0	1400	14,00	142,0	1,27	MU75	71B/4	1680	16,80	118,3	1,42
	100,0	1400	14,00	131,0	1,09	MU63	71B/4	1680	16,80	109,2	1,22
	121,3	1400	11,54	187,1	2,91	P71-MU90	71B/4	1680	13,85	155,9	3,25
	121,3	1400	11,54	196,0	1,59	P71-MU75	71B/4	1680	13,85	163,4	1,77
	121,3	1400	11,54	188,0	0,99	P71-MU63	71B/4	1680	13,85	156,7	1,11
	151,7	1400	9,23	226,5	2,04	P71-MU90	71B/4	1680	11,08	188,7	2,27
	151,7	1400	9,23	226,5	1,23	P71-MU75	71B/4	1680	11,08	188,7	1,37
	151,7	1400	9,23	217,6	0,81	P71-MU63	71B/4	1680	11,08	181,3	0,91
	182,0	1400	7,69	253,9	1,70	P71-MU90	71B/4	1680	9,23	211,6	1,90
	182,0	1400	7,69	258,4	1,01	P71-MU75	71B/4	1680	9,23	215,3	1,12
	202,1	1400	6,93	301,8	1,53	P71-MU90	71B/4	1680	8,31	251,5	1,70
202,1	1400	6,93	301,8	0,92	P71-MU75	71B/4	1680	8,31	251,5	1,03	
212,3	1400	6,59	279,6	1,45	P71-MU90	71B/4	1680	7,91	233,0	1,62	
212,3	1400	6,59	265,1	0,92	P71-MU75	71B/4	1680	7,91	220,9	1,03	
225,0	1400	6,22	294,3	2,00	CMU40-U90	71B/4	1680	7,47	245,3	2,23	
225,0	1400	6,22	274,0	1,09	CMU40-U75	71B/4	1680	7,47	228,3	1,22	
242,6	1400	5,77	298,8	1,24	P71-MU90	71B/4	1680	6,92	249,0	1,38	

kW ₁ HP ₁	i	50 Hz				TIPO-TYP TYP	MOTORE - MOTOR MOTEUR	60 Hz			
		n ₁	n ₂	M ₂	sf			n ₁	n ₂	M ₂	sf
0,37 0,50	300,0	1400	4,67	386,2	2,24	CMU50-U110	71B/4	1680	5,60	321,9	2,50
	300,0	1400	4,67	383,3	1,53	CMU40-U90	71B/4	1680	5,60	319,4	1,71
	300,0	1400	4,67	356,8	0,84	CMU40-U75	71B/4	1680	5,60	297,3	0,94
	303,3	1400	4,62	401,7	0,89	P71-MU90	71B/4	1680	5,54	334,8	1,00
	323,4	1400	4,33	398,2	0,93	P71-MU90	71B/4	1680	5,20	331,8	1,04
	400,0	1400	3,50	512,8	1,68	CMU50-U110	71B/4	1680	4,20	427,3	1,88
	400,0	1400	3,50	502,8	0,90	CMU40-U90	71B/4	1680	4,20	419,0	1,00
	450,0	1400	3,11	552,1	1,57	CMU50-U110	71B/4	1680	3,73	460,1	1,75
	450,0	1400	3,11	547,6	1,07	CMU40-U90	71B/4	1680	3,73	456,3	1,20
	500,0	1400	2,80	616,0	1,40	CMU50-U110	71B/4	1680	3,36	513,3	1,56
	600,0	1400	2,33	699,7	1,24	CMU50-U110	71B/4	1680	2,80	583,1	1,38
	600,0	1400	2,33	693,6	0,85	CMU40-U90	71B/4	1680	2,80	578,0	0,95
	750,0	1400	1,87	840,6	1,03	CMU50-U110	71B/4	1680	2,24	700,5	1,15
900,0	1400	1,56	967,8	0,89	CMU50-U110	71B/4	1680	1,87	806,5	1,00	
0,55 0,75	5,0	1400	280,00	17,0	2,69	MU40	71C/4	1680	336,00	14,2	3,00
	7,5	1400	187,00	25,0	1,84	MU40	71C/4	1680	224,40	20,8	2,05
	10,0	1400	140,00	32,0	1,39	MU40	71C/4	1680	168,00	26,7	1,55
	15,0	1400	93,00	47,1	2,99	MU63	80A/4	1680	111,60	39,3	3,34
	15,0	1400	93,00	46,7	1,61	MU50	80A/4	1680	111,60	38,9	1,79
	15,0	1400	93,00	46,0	0,98	MU40	71C/4	1680	111,60	38,3	1,09
	20,0	1400	70,00	60,7	1,25	MU50	80A/4	1680	84,00	50,6	1,40
	25,0	1400	56,00	75,2	2,90	MU75	80A/4	1680	67,20	62,7	3,23
	25,0	1400	56,00	73,6	1,78	MU63	80A/4	1680	67,20	61,4	1,99
	25,0	1400	56,00	71,0	1,00	MU50	80A/4	1680	67,20	59,2	1,12
	30,0	1400	47,00	82,9	1,93	MU63	80A/4	1680	56,40	69,1	2,15
	30,0	1400	47,00	83,0	1,00	MU50	80A/4	1680	56,40	69,2	1,12
	40,0	1400	35,00	106,6	1,37	MU63	80A/4	1680	42,00	88,8	1,53
	50,0	1400	28,00	129,6	1,78	MU75	80A/4	1680	33,60	108,0	1,99
	50,0	1400	28,00	125,0	1,20	MU63	80A/4	1680	33,60	104,2	1,34
	60,0	1400	23,00	148,7	1,49	MU75	80A/4	1680	27,60	123,9	1,67
	60,0	1400	23,00	141,0	1,00	MU63	80A/4	1680	27,60	117,5	1,12
	70,0	1400	20,00	163,4	1,27	MU75	80A/4	1680	24,00	136,1	1,41
	75,0	1400	18,67	206,3	1,31	P80-MU75	80A/4	1680	22,40	172,0	1,46
	75,8	1400	18,46	203,9	2,23	P71-MU90	71C/4	1680	22,16	169,9	2,49
	75,8	1400	18,46	208,6	1,29	P71-MU75	71C/4	1680	22,16	173,8	1,44
	80,0	1400	18,00	184,4	1,73	MU90	80A/4	1680	21,60	153,7	1,93
	80,0	1400	18,00	181,0	1,07	MU75	80A/4	1680	21,60	150,8	1,19
	90,0	1400	15,56	244,0	1,28	P80-MU75	80A/4	1680	18,67	203,3	1,43
	91,0	1400	15,39	234,8	2,52	P71-MU90	71C/4	1680	18,46	195,6	2,81
	91,0	1400	15,39	246,7	1,26	P71-MU75	71C/4	1680	18,46	205,6	1,41
	91,0	1400	15,39	225,2	0,90	P71-MU63	71C/4	1680	18,46	187,6	1,00
	100,0	1400	14,00	223,6	1,29	MU90	80A/4	1680	16,80	186,3	1,44
	120,0	1400	11,67	288,2	1,08	P80-MU75	80A/4	1680	14,00	240,2	1,20
	121,3	1400	11,54	278,2	1,96	P71-MU90	71C/4	1680	13,85	231,8	2,19
	121,3	1400	11,54	291,4	1,07	P71-MU75	71C/4	1680	13,85	242,8	1,19
	150,0	1400	9,33	333,0	1,38	P80-MU90	80A/4	1680	11,20	277,5	1,55
	150,0	1400	9,33	333,0	0,83	P80-MU75	80A/4	1680	11,20	277,5	0,93
151,7	1400	9,23	336,7	1,37	P71-MU90	71C/4	1680	11,08	280,5	1,53	
180,0	1400	7,78	373,4	1,16	P80-MU90	80A/4	1680	9,33	311,2	1,29	
180,0	1400	7,78	379,9	0,68	P80-MU75	80A/4	1680	9,33	316,6	0,76	
182,0	1400	7,69	377,5	1,14	P71-MU90	71C/4	1680	9,23	314,6	1,28	
200,0	1400	7,00	459,3	1,72	P80-MU110	80A/4	1680	8,40	382,7	1,92	
200,0	1400	7,00	444,0	1,04	P80-MU90	80A/4	1680	8,40	370,0	1,16	
200,0	1400	7,00	444,0	0,63	P80-MU75	80A/4	1680	8,40	370,0	0,70	

kW ₁ HP ₁	i	50 Hz				TIPO-TYP TYP	MOTORE - MOTOR MOTEUR	60 Hz			
		n ₁	n ₂	M ₂	sf			n ₁	n ₂	M ₂	sf
0,55 0,75	210,0	1400	6,67	411,2	0,99	P80-MU90	80A/4	1680	8,00	342,6	1,10
	210,0	1400	6,67	389,8	0,63	P80-MU75	80A/4	1680	8,00	324,8	0,70
	212,3	1400	6,59	415,7	0,97	P71-MU90	71C/4	1680	7,91	346,4	1,09
	225,0	1400	6,22	437,5	1,34	CMU40-U90	71C/4	1680	7,47	364,6	1,50
	225,0	1400	6,22	407,3	0,74	CMU40-U75	71C/4	1680	7,47	339,4	0,82
	240,0	1400	5,83	465,5	1,42	P80-MU110	80A/4	1680	7,00	387,9	1,58
	240,0	1400	5,83	439,3	0,84	P80-MU90	80A/4	1680	7,00	366,1	0,94
	240,0	1400	5,83	445,4	0,51	P80-MU75	80A/4	1680	7,00	371,2	0,56
	242,6	1400	5,77	444,2	0,83	P71-MU90	71C/4	1680	6,92	370,1	0,93
	300,0	1400	4,67	574,1	1,51	CMU50-U110	80A/4	1680	5,60	478,4	1,68
	300,0	1400	4,67	530,6	1,45	P80-MU110	80A/4	1680	5,60	442,2	1,62
	300,0	1400	4,67	569,8	1,03	CMU40-U90	71C/4	1680	5,60	474,8	1,15
	300,0	1400	4,67	590,6	0,61	P80-MU90	80A/4	1680	5,60	492,2	0,68
	320,0	1400	4,38	620,7	1,06	P80-MU110	80A/4	1680	5,25	517,3	1,18
	320,0	1400	4,38	585,8	0,63	P80-MU90	80A/4	1680	5,25	488,1	0,70
	400,0	1400	3,50	762,2	1,13	CMU50-U110	80A/4	1680	4,20	635,2	1,26
	400,0	1400	3,50	707,5	1,09	P80-MU110	80A/4	1680	4,20	589,6	1,21
	450,0	1400	3,11	820,7	1,05	CMU50-U110	80A/4	1680	3,73	683,9	1,18
	500,0	1400	2,80	915,6	0,94	CMU50-U110	80A/4	1680	3,36	763,0	1,05
	0,75 1,00	5,0	1400	280,00	22,6	3,32	MU50	80B/4	1680	336,00	18,8
7,5		1400	186,67	33,7	2,23	MU50	80B/4	1680	224,00	28,1	2,48
15,0		1400	93,00	64,2	2,20	MU63	80B/4	1680	111,60	53,5	2,45
15,0		1400	93,00	63,7	1,18	MU50	80B/4	1680	111,60	53,1	1,31
20,0		1400	70,00	83,6	1,65	MU63	80B/4	1680	84,00	69,7	1,84
20,0		1400	70,00	83,0	1,00	MU50	80B/4	1680	84,00	69,2	1,12
25,0		1400	56,00	102,6	2,13	MU75	80B/4	1680	67,20	85,5	2,37
25,0		1400	56,00	100,4	1,30	MU63	80B/4	1680	67,20	83,7	1,46
30,0		1400	47,00	116,7	2,14	MU75	80B/4	1680	56,40	97,3	2,39
30,0		1400	47,00	113,1	1,41	MU63	80B/4	1680	56,40	94,2	1,58
40,0		1400	35,00	148,0	1,71	MU75	80B/4	1680	42,00	123,3	1,91
40,0		1400	35,00	145,0	1,00	MU63	80B/4	1680	42,00	120,8	1,12
50,0		1400	28,00	185,5	2,10	MU90	80B/4	1680	33,60	154,5	2,35
50,0		1400	28,00	176,8	1,31	MU75	80B/4	1680	33,60	147,3	1,46
50,0		1400	28,00	170,1	0,85	MU63	80B/4	1680	33,60	141,8	0,95
60,0		1400	23,00	214,9	1,71	MU90	80B/4	1680	27,60	179,1	1,91
60,0		1400	23,00	200,0	1,11	MU75	80B/4	1680	27,60	166,7	1,24
70,0		1400	20,00	228,8	1,52	MU90	80B/4	1680	24,00	190,7	1,70
70,0		1400	20,00	223,0	0,93	MU75	80B/4	1680	24,00	185,8	1,04
75,0		1400	18,67	275,1	1,65	P80-MU90	80B/4	1680	22,40	229,2	1,85
75,0		1400	18,67	281,4	0,96	P80-MU75	80B/4	1680	22,40	234,5	1,07
80,0		1400	18,00	251,5	1,27	MU90	80B/4	1680	21,60	209,6	1,42
90,0		1400	15,56	332,7	0,94	P80-MU75	80B/4	1680	18,67	277,3	1,05
100,0		1400	14,00	323,3	1,55	MU110	80B/4	1680	16,80	269,4	1,73
100,0		1400	14,00	305,0	0,95	MU90	80B/4	1680	16,80	254,2	1,06
120,0		1400	11,67	375,2	1,45	P80-MU90	80B/4	1680	14,00	312,6	1,62
150,0		1400	9,33	469,7	1,68	P80-MU110	80B/4	1680	11,20	391,4	1,88
150,0		1400	9,33	454,1	1,02	P80-MU90	80B/4	1680	11,20	378,4	1,13
200,0		1400	7,00	626,3	1,26	P80-MU110	80B/4	1680	8,40	521,9	1,41
225,0		1400	6,22	601,0	1,44	CMU50-U110	80B/4	1680	7,47	500,8	1,61
240,0		1400	5,83	634,8	1,04	P80-MU110	80B/4	1680	7,00	529,0	1,16
300,0		1400	4,67	782,9	1,10	CMU50-U110	80B/4	1680	5,60	652,4	1,23
300,0		1400	4,67	723,5	1,06	P80-MU110	80B/4	1680	5,60	603,0	1,18

U - MU



kW ₁ HP ₁	i	50 Hz				TIPO-TYP TYP	MOTORE - MOTOR MOTEUR	60 Hz			
		n ₁	n ₂	M ₂	sf			n ₁	n ₂	M ₂	sf
0,92 1,25	5,0	1400	280,00	28,0	2,70	MU50	80C/4	1680	336,00	23,3	3,01
	7,5	1400	187,00	41,0	1,90	MU50	80C/4	1680	224,40	34,2	2,12
	10,0	1400	140,00	54,0	1,40	MU50	80C/4	1680	168,00	45,0	1,56
	15,0	1400	93,00	78,8	1,79	MU63	80C/4	1680	111,60	65,7	2,00
	15,0	1400	93,00	78,0	1,00	MU50	80C/4	1680	111,60	65,0	1,12
	20,0	1400	70,00	102,5	1,35	MU63	80C/4	1680	84,00	85,5	1,50
	25,0	1400	56,00	125,8	1,73	MU75	80C/4	1680	67,20	104,9	1,93
	25,0	1400	56,00	123,0	1,00	MU63	80C/4	1680	67,20	102,5	1,12
	30,0	1400	47,00	143,2	1,75	MU75	80C/4	1680	56,40	119,3	1,95
	30,0	1400	47,00	140,0	1,10	MU63	80C/4	1680	56,40	116,7	1,23
	40,0	1400	35,00	181,5	1,39	MU75	80C/4	1680	42,00	151,2	1,56
	50,0	1400	28,00	227,5	1,71	MU90	80C/4	1680	33,60	189,6	1,91
	50,0	1400	28,00	217,0	1,07	MU75	80C/4	1680	33,60	180,8	1,19
	60,0	1400	23,00	263,6	1,39	MU90	80C/4	1680	27,60	219,7	1,55
	70,0	1400	20,00	280,7	1,24	MU90	80C/4	1680	24,00	233,9	1,38
	75,0	1400	18,67	337,4	1,35	P80-MU90	80C/4	1680	22,40	281,2	1,50
	80,0	1400	18,00	326,5	1,69	MU110	80C/4	1680	21,60	272,1	1,89
	80,0	1400	18,00	317,0	1,01	MU90	80C/4	1680	21,60	264,2	1,13
	100,0	1400	14,00	396,6	1,26	MU110	80C/4	1680	16,80	330,5	1,41
	120,0	1400	11,67	460,2	1,18	P80-MU90	80C/4	1680	14,00	383,5	1,32
150,0	1400	9,33	576,2	1,37	P80-MU110	80C/4	1680	11,20	480,1	1,53	
225,0	1400	6,22	737,2	1,17	CMU50-U110	80C/4	1680	7,47	614,3	1,31	
1,10 1,50	5,0	1400	280,00	33,1	2,27	MU50	90S/4	1680	336,00	27,6	2,53
	7,5	1400	187,00	49,3	1,52	MU50	90S/4	1680	224,40	41,1	1,70
	10,0	1400	140,00	64,0	1,17	MU50	90S/4	1680	168,00	53,3	1,31
	15,0	1400	93,00	94,2	1,50	MU63	90S/4	1680	111,60	78,5	1,67
	20,0	1400	70,00	123,8	1,94	MU75	90S/4	1680	84,00	103,2	2,16
	20,0	1400	70,00	123,0	1,10	MU63	90S/4	1680	84,00	102,5	1,23
	25,0	1400	56,00	150,4	1,45	MU75	90S/4	1680	67,20	125,4	1,62
	30,0	1400	47,00	171,2	1,46	MU75	90S/4	1680	56,40	142,7	1,63
	40,0	1400	35,00	217,0	1,17	MU75	90S/4	1680	42,00	180,8	1,31
	50,0	1400	28,00	272,0	1,43	MU90	90S/4	1680	33,60	226,7	1,60
	60,0	1400	23,00	311,0	1,18	MU90	90S/4	1680	27,60	259,2	1,32
	70,0	1400	20,00	368,2	1,61	MU110	90S/4	1680	24,00	306,8	1,80
	70,0	1400	20,00	336,0	1,04	MU90	90S/4	1680	24,00	280,0	1,16
	75,0	1400	18,67	409,4	1,91	P80-MU110	80D/4	1680	22,40	341,2	2,13
	75,0	1400	18,67	409,4	1,91	P90-MU110	80D/4	1680	22,40	341,2	2,13
	75,0	1400	18,67	403,4	1,13	P80-MU90	80D/4	1680	22,40	336,2	1,26
	80,0	1400	18,00	390,4	1,41	MU110	90S/4	1680	21,60	325,4	1,58
	90,0	1400	15,56	484,7	1,82	P80-MU110	80D/4	1680	18,67	404,0	2,03
	90,0	1400	15,56	484,7	1,82	P90-MU110	90S/4	1680	18,67	404,0	2,03
	90,0	1400	15,56	464,4	1,27	P80-MU90	80D/4	1680	18,67	387,0	1,42
	100,0	1400	14,00	474,0	1,05	MU110	90S/4	1680	16,80	395,0	1,17
	120,0	1400	11,67	600,9	1,50	P90-MU110	90S/4	1680	14,00	500,8	1,68
	120,0	1400	11,67	600,9	1,50	P80-MU110	80D/4	1680	14,00	500,8	1,68
	120,0	1400	11,67	550,3	0,99	P80-MU90	80D/4	1680	14,00	458,5	1,11
	150,0	1400	9,33	688,9	1,15	P90-MU110	90S/4	1680	11,20	574,1	1,28
	150,0	1400	9,33	688,9	1,15	P80-MU110	80D/4	1680	11,20	574,1	1,28
	180,0	1400	7,78	774,3	0,95	P80-MU110	80D/4	1680	9,33	645,2	1,07
	180,0	1400	7,78	774,3	0,95	P90-MU110	90S/4	1680	9,33	645,2	1,07
	200,0	1400	7,00	918,5	0,86	P80-MU110	80D/4	1680	8,40	765,5	0,96
	200,0	1400	7,00	918,5	0,86	P90-MU110	90S/4	1680	8,40	765,5	0,96
210,0	1400	6,67	857,5	0,82	P80-MU110	80D/4	1680	8,00	714,6	0,91	
210,0	1400	6,67	857,5	0,82	P90-MU110	90S/4	1680	8,00	714,6	0,91	

kW ₁ HP ₁	i	50 Hz				TIPO-TYP TYP	MOTORE - MOTOR MOTEUR	60 Hz			
		n ₁	n ₂	M ₂	sf			n ₁	n ₂	M ₂	sf
1,10 1,50	225,0	1400	6,22	881,4	0,98	CMU50-U110	90S/4	1680	7,47	734,5	1,10
	240,0	1400	5,83	931,1	0,71	P80-MU110	80D/4	1680	7,00	775,9	0,79
	240,0	1400	5,83	931,1	0,71	P90-MU110	90S/4	1680	7,00	775,9	0,79
	300,0	1400	4,67	1061,2	0,72	P80-MU110	80D/4	1680	5,60	884,3	0,81
	300,0	1400	4,67	1061,2	0,72	P90-MU110	90S/4	1680	5,60	884,3	0,81
	320,0	1400	4,38	1241,4	0,53	P90-MU110	90S/4	1680	5,25	1034,5	0,59
	400,0	1400	3,50	1414,9	0,54	P90-MU110	90S/4	1680	4,20	1179,1	0,61
1,50 2,00	5,0	1400	280,00	45,5	2,90	MU63	90L/4	1680	336,00	37,9	3,24
	7,5	1400	187,00	67,4	2,03	MU63	90L/4	1680	224,40	56,2	2,27
	10,0	1400	140,00	88,9	1,52	MU63	90L/4	1680	168,00	74,1	1,69
	15,0	1400	93,00	132,2	1,79	MU75	90L/4	1680	111,60	110,1	2,00
	15,0	1400	93,00	128,0	1,10	MU63	90L/4	1680	111,60	106,7	1,23
	20,0	1400	70,00	173,3	2,46	MU90	90L/4	1680	84,00	144,4	2,75
	20,0	1400	70,00	168,8	1,42	MU75	90L/4	1680	84,00	140,7	1,59
	25,0	1400	56,00	211,3	1,77	MU90	90L/4	1680	67,20	176,1	1,97
	25,0	1400	56,00	205,0	1,06	MU75	90L/4	1680	67,20	170,8	1,18
	30,0	1400	47,00	239,6	2,03	MU90	90L/4	1680	56,40	199,6	2,27
	30,0	1400	47,00	235,0	1,06	MU75	90L/4	1680	56,40	195,8	1,18
	40,0	1400	35,00	319,7	2,31	MU110	90L/4	1680	42,00	266,4	2,58
	40,0	1400	35,00	307,8	1,48	MU90	90L/4	1680	42,00	256,5	1,66
	50,0	1400	28,00	384,2	1,71	MU110	90L/4	1680	33,60	320,2	1,91
	50,0	1400	28,00	371,0	1,05	MU90	90L/4	1680	33,60	309,2	1,17
	60,0	1400	23,00	449,1	1,38	MU110	90L/4	1680	27,60	374,2	1,54
	70,0	1400	20,00	502,1	1,18	MU110	90L/4	1680	24,00	418,4	1,32
	75,0	1400	18,67	558,3	1,40	P90-MU110	90L/4	1680	22,40	465,2	1,56
	80,0	1400	18,00	548,0	1,01	MU110	90L/4	1680	21,60	456,7	1,13
	90,0	1400	15,56	661,0	1,33	P90-MU110	90L/4	1680	18,67	550,8	1,49
120,0	1400	11,67	819,4	1,10	P90-MU110	90L/4	1680	14,00	682,9	1,23	
150,0	1400	9,33	939,4	0,84	P90-MU110	90L/4	1680	11,20	782,8	0,94	
1,80 2,50	5,0	1400	280,00	55,0	2,40	MU63	90LB/4	1680	336,00	45,8	2,68
	7,5	1400	187,00	81,0	1,70	MU63	90LB/4	1680	224,40	67,5	1,90
	10,0	1400	140,00	107,8	2,17	MU75	90LB/4	1680	168,00	89,8	2,42
	10,0	1400	140,00	107,0	1,30	MU63	90LB/4	1680	168,00	89,2	1,45
	15,0	1400	93,00	159,7	2,34	MU90	90LB/4	1680	111,60	133,1	2,61
	15,0	1400	93,00	158,6	1,49	MU75	90LB/4	1680	111,60	132,2	1,67
	20,0	1400	70,00	208,0	2,05	MU90	90LB/4	1680	84,00	173,3	2,29
	20,0	1400	70,00	202,6	1,18	MU75	90LB/4	1680	84,00	168,8	1,32
	25,0	1400	56,00	258,5	2,43	MU110	90LB/4	1680	67,20	215,4	2,71
	25,0	1400	56,00	253,6	1,47	MU90	90LB/4	1680	67,20	211,3	1,64
	30,0	1400	47,00	289,7	2,42	MU110	90LB/4	1680	56,40	241,4	2,70
	30,0	1400	47,00	287,5	1,69	MU90	90LB/4	1680	56,40	239,6	1,89
	40,0	1400	35,00	383,6	1,93	MU110	90LB/4	1680	42,00	319,7	2,15
	40,0	1400	35,00	369,3	1,24	MU90	90LB/4	1680	42,00	307,8	1,38
	50,0	1400	28,00	461,1	1,42	MU110	90LB/4	1680	33,60	384,2	1,59
	60,0	1400	23,00	538,9	1,15	MU110	90LB/4	1680	27,60	449,1	1,28
	70,0	1400	20,00	603,0	0,98	MU110	90LB/4	1680	24,00	502,5	1,09
	75,0	1400	18,67	669,9	1,16	P90-MU110	90LB/4	1680	22,40	558,3	1,30
	90,0	1400	15,56	793,2	1,11	P90-MU110	90LB/4	1680	18,67	661,0	1,24
	2,20 3,00	5,0	1400	280,00	66,8	1,98	MU63	90LC/4	1680	336,00	55,7
7,5		1400	187,00	102,0	3,63	MU90	100LA/4	1680	224,40	85,0	4,05
7,5		1400	187,00	100,0	2,31	MU75	100LA/4	1680	224,40	83,3	2,58
7,5		1400	187,00	98,9	1,39	MU63	90LC/4	1680	224,40	82,4	1,55
10,0		1400	140,00	134,0	2,75	MU90	100LA/4	1680	168,00	111,7	3,07
10,0		1400	140,00	131,8	1,78	MU75	100LA/4	1680	168,00	109,8	1,98

kW ₁ HP ₁	i	50 Hz				TIPO-TYP TYP	MOTORE - MOTOR MOTEUR	60 Hz			
		n ₁	n ₂	M ₂	sf			n ₁	n ₂	M ₂	sf
2,20 3,00	10,0	1400	140,00	130,4	1,04	MU63	90LC/4	1680	168,00	108,7	1,16
	15,0	1400	93,00	195,2	1,92	MU90	100LA/4	1680	111,60	162,7	2,14
	15,0	1400	93,00	193,0	1,23	MU75	100LA/4	1680	111,60	160,8	1,37
	20,0	1400	70,00	255,7	2,78	MU110	100LA/4	1680	84,00	213,1	3,11
	20,0	1400	70,00	254,2	1,68	MU90	100LA/4	1680	84,00	211,9	1,87
	20,0	1400	70,00	248,0	0,97	MU75	100LA/4	1680	84,00	206,7	1,08
	25,0	1400	56,00	315,9	1,98	MU110	100LA/4	1680	67,20	263,3	2,22
	25,0	1400	56,00	310,0	1,20	MU90	100LA/4	1680	67,20	258,3	1,34
	30,0	1400	47,00	354,0	1,98	MU110	100LA/4	1680	56,40	295,0	2,21
	30,0	1400	47,00	351,4	1,39	MU90	100LA/4	1680	56,40	292,8	1,55
	40,0	1400	35,00	468,8	1,58	MU110	100LA/4	1680	42,00	390,7	1,76
	40,0	1400	35,00	451,0	1,01	MU90	100LA/4	1680	42,00	375,8	1,13
	50,0	1400	28,00	563,5	1,17	MU110	100LA/4	1680	33,60	469,6	1,30
60,0	1400	23,00	649,0	0,95	MU110	100LA/4	1680	27,60	540,8	1,06	
3,00 4,00	7,5	1400	187,00	139,1	2,66	MU90	100LB/4	1680	224,40	115,9	2,97
	7,5	1400	187,00	136,4	1,69	MU75	100LB/4	1680	224,40	113,6	1,89
	10,0	1400	140,00	182,7	2,02	MU90	100LB/4	1680	168,00	152,3	2,25
	10,0	1400	140,00	179,7	1,30	MU75	100LB/4	1680	168,00	149,7	1,45
	15,0	1400	93,00	266,2	1,41	MU90	100LB/4	1680	111,60	221,8	1,57
	20,0	1400	70,00	348,7	2,04	MU110	100LB/4	1680	84,00	290,6	2,28
	20,0	1400	70,00	347,0	1,23	MU90	100LB/4	1680	84,00	289,2	1,37
	25,0	1400	56,00	430,8	1,46	MU110	100LB/4	1680	67,20	359,0	1,62
	30,0	1400	47,00	482,8	1,45	MU110	100LB/4	1680	56,40	402,3	1,62
	30,0	1400	47,00	483,0	1,01	MU90	100LB/4	1680	56,40	402,5	1,13
	40,0	1400	35,00	639,0	1,16	MU110	100LB/4	1680	42,00	532,5	1,29
50,0	1400	28,00	768,0	0,86	MU110	100LB/4	1680	33,60	640,0	0,96	
4,00 5,50	7,5	1400	187,00	185,5	1,99	MU90	112M/4	1680	224,40	154,6	2,23
	7,5	1400	187,00	182,0	1,27	MU75	112M/4	1680	224,40	151,7	1,42
	10,0	1400	140,00	243,7	1,51	MU90	112M/4	1680	168,00	203,1	1,69
	10,0	1400	140,00	240,0	0,98	MU75	112M/4	1680	168,00	200,0	1,09
	15,0	1400	93,00	354,5	1,83	MU110	112M/4	1680	111,60	295,4	2,05
	15,0	1400	93,00	354,0	1,06	MU90	112M/4	1680	111,60	295,0	1,18
	20,0	1400	70,00	464,9	1,53	MU110	112M/4	1680	84,00	387,5	1,71
	25,0	1400	56,00	574,0	1,09	MU110	112M/4	1680	67,20	478,3	1,22
30,0	1400	47,00	648,0	1,08	MU110	112M/4	1680	56,40	540,0	1,21	
5,50 7,50	7,5	1400	187,00	253,9	2,27	MU110	132SA/4	1680	224,40	211,6	2,53
	7,5	1400	187,00	255,0	1,45	MU90	112L/4	1680	224,40	212,5	1,62
	10,0	1400	140,00	334,3	1,83	MU110	132SA/4	1680	168,00	278,6	2,04
	10,0	1400	140,00	335,0	1,10	MU90	112L/4	1680	168,00	279,2	1,23
	15,0	1400	93,00	487,4	1,33	MU110	132SA/4	1680	111,60	406,2	1,49
	20,0	1400	70,00	639,0	1,11	MU110	132SA/4	1680	84,00	532,5	1,24
7,50 10,00	7,5	1400	187,00	347,0	1,66	MU110	132MA/4	1680	224,40	289,2	1,85
	10,0	1400	140,00	456,0	1,34	MU110	132MA/4	1680	168,00	380,0	1,50
	15,0	1400	93,00	662,0	0,98	MU110	132MA/4	1680	111,60	551,7	1,09
9,20 12,50	7,5	1400	187,00	424,7	1,36	MU110	132MB/4	1680	224,40	353,9	1,51
	10,0	1400	140,00	559,2	1,09	MU110	132MB/4	1680	168,00	466,0	1,22

MOTORI A 6 POLI

MOTORS AT 6 POLES

6 POLIGE MOTOREN

MOTEURS À 6 PÔLES

MOTORES DE 6 POLOS

MOTORES DE 6 PÓLOS

kW ₁ HP ₁	i	50 Hz				TIPO-TYP TYP	MOTORE - MOTOR MOTEUR	60 Hz			
		n ₁	n ₂	M ₂	sf			n ₁	n ₂	M ₂	sf
0,06 0,08	40,0	900	22,50	16,8	1,37	MU30	56B/6	1080	27,00	14,0	1,56
	50,0	900	18,00	19,7	1,11	MU30	56B/6	1080	21,60	16,4	1,27
	60,0	900	15,00	18,3	1,09	MU30	56B/6	1080	18,00	15,3	1,24
	80,0	900	11,30	27,4	0,51	MU30	56B/6	1080	13,56	22,8	0,58
	100,0	900	9,00	29,3	0,27	MU30	56B/6	1080	10,80	24,4	0,31
	225,0	900	4,00	62,0	0,99	CMI30-U40	56B/6	1080	4,80	51,7	1,13
	300,0	900	3,00	82,1	1,16	CMI30-U50	56B/6	1080	3,60	68,4	1,32
	300,0	900	3,00	81,0	0,76	CMI30-U40	56B/6	1080	3,60	67,5	0,87
	400,0	900	2,25	113,8	1,56	CMI30-U63	56B/6	1080	2,70	94,8	1,77
	400,0	900	2,25	107,5	0,98	CMI30-U50	56B/6	1080	2,70	89,6	1,11
	400,0	900	2,25	109,0	0,49	CMI30-U40	56B/6	1080	2,70	90,8	0,55
	450,0	900	2,00	111,4	1,79	CMI30-U63	56B/6	1080	2,40	92,8	2,04
	450,0	900	2,00	109,6	0,87	CMI30-U50	56B/6	1080	2,40	91,3	0,99
	450,0	900	2,00	113,0	0,54	CMI30-U40	56B/6	1080	2,40	94,2	0,62
	500,0	900	1,80	146,2	1,21	CMI30-U63	56B/6	1080	2,16	121,8	1,38
	600,0	900	1,50	140,6	1,42	CMI30-U63	56B/6	1080	1,80	117,2	1,61
	600,0	900	1,50	138,3	0,69	CMI30-U50	56B/6	1080	1,80	115,3	0,78
	750,0	900	1,20	183,2	1,09	CMI30-U63	56B/6	1080	1,44	152,7	1,24
	750,0	900	1,20	180,2	0,53	CMI30-U50	56B/6	1080	1,44	150,2	0,60
	900,0	900	1,00	190,1	1,05	CMI30-U63	56B/6	1080	1,20	158,5	1,19
900,0	900	1,00	187,0	0,51	CMI30-U50	56B/6	1080	1,20	155,9	0,58	
1200,0	900	0,75	261,4	0,76	CMI30-U63	56B/6	1080	0,90	217,9	0,87	
1500,0	900	0,60	307,0	0,65	CMI30-U63	56B/6	1080	0,72	255,8	0,74	
1800,0	900	0,50	285,2	0,70	CMI30-U63	56B/6	1080	0,60	237,7	0,80	
2400,0	900	0,38	427,8	0,47	CMI30-U63	56B/6	1080	0,45	356,5	0,53	
3200,0	900	0,28	561,1	0,33	CMI30-U63	56B/6	1080	0,34	467,6	0,38	
4000,0	900	0,23	597,4	0,31	CMI30-U63	56B/6	1080	0,27	497,9	0,35	
5000,0	900	0,18	697,0	0,25	CMI30-U63	56B/6	1080	0,22	580,9	0,28	
0,09 0,12	7,5	900	120,00	6,0	3,12	MU30	63A/6	1080	144,00	5,0	3,56
	10,0	900	90,00	8,0	2,70	MU30	63A/6	1080	108,00	6,7	3,08
	15,0	900	60,00	11,0	1,91	MU30	63A/6	1080	72,00	9,2	2,18
	20,0	900	45,00	13,0	1,54	MU30	63A/6	1080	54,00	10,8	1,76
	25,0	900	36,00	18,0	1,31	MU30	63A/6	1080	43,20	15,0	1,49
	30,0	900	30,00	18,0	1,39	MU30	63A/6	1080	36,00	15,0	1,58
	70,0	900	13,00	31,0	1,18	MU40	63A/6	1080	15,60	25,8	1,35
	80,0	900	11,00	37,0	1,03	MU40	63A/6	1080	13,20	30,8	1,17
	100,0	900	9,00	42,1	1,42	MU50	63A/6	1080	10,80	35,1	1,62
	100,0	900	9,00	41,0	1,00	MU40	63A/6	1080	10,80	34,2	1,14
	121,3	900	7,42	63,1	1,01	P63-MU40	63A/6	1080	8,91	52,6	1,16
	151,6	900	5,94	73,0	0,84	P63-MU40	63A/6	1080	7,12	60,9	0,95
	181,9	900	4,95	83,2	1,07	P63-MU50	63A/6	1080	5,94	69,4	1,22
	181,9	900	4,95	75,7	0,78	P63-MU40	63A/6	1080	5,94	63,1	0,89
	202,0	900	4,46	99,4	1,02	P63-MU50	63A/6	1080	5,35	82,8	1,16
	202,0	900	4,46	97,3	0,63	P63-MU40	63A/6	1080	5,35	81,1	0,71
	212,2	900	4,24	90,8	0,95	P63-MU50	63A/6	1080	5,09	75,7	1,08
	212,2	900	4,24	82,8	0,65	P63-MU40	63A/6	1080	5,09	69,0	0,74
	225,0	900	4,00	91,4	2,18	CMI30-U63	63A/6	1080	4,80	76,1	2,48
	225,0	900	4,00	89,9	1,06	CMI30-U50	63A/6	1080	4,80	74,9	1,21
242,6	900	3,71	100,4	0,83	P63-MU50	63A/6	1080	4,45	83,7	0,94	

U - MU

kW ₁ HP ₁	i	50 Hz				TIPO-TYP TYP	MOTORE - MOTOR MOTEUR	60 Hz			
		n ₁	n ₂	M ₂	sf			n ₁	n ₂	M ₂	sf
0,09 0,12	242,6	900	3,71	95,3	0,49	P63-MU40	63A/6	1080	4,45	79,4	0,56
	300,0	900	3,00	118,8	1,67	CMI30-U63	63A/6	1080	3,60	99,0	1,91
	300,0	900	3,00	123,1	0,77	CMI30-U50	63A/6	1080	3,60	102,6	0,88
	303,2	900	2,97	109,0	0,70	P63-MU50	63A/6	1080	3,56	90,8	0,80
	303,2	900	2,97	109,0	0,70	P63-MU63	63A/6	1080	3,56	90,8	0,80
	303,2	900	2,97	105,9	0,38	P63-MU40	63A/6	1080	3,56	88,2	0,43
	323,2	900	2,78	133,8	0,62	P63-MU50	63A/6	1080	3,34	111,5	0,71
	323,2	900	2,78	133,8	0,62	P63-MU63	63A/6	1080	3,34	111,5	0,71
	323,2	900	2,78	126,9	0,37	P63-MU40	63A/6	1080	3,34	105,8	0,42
	400,0	900	2,25	175,6	1,65	CMU40-U75	63A/6	1080	2,70	146,4	1,88
	400,0	900	2,25	170,7	1,04	CMI30-U63	63A/6	1080	2,70	142,2	1,18
	404,0	900	2,23	145,2	0,52	P63-MU50	63A/6	1080	2,67	121,0	0,60
	404,0	900	2,23	145,2	0,52	P63-MU63	63A/6	1080	2,67	121,0	0,60
	404,0	900	2,23	141,1	0,28	P63-MU40	63A/6	1080	2,67	117,6	0,32
	450,0	900	2,00	185,4	1,62	CMU40-U75	63A/6	1080	2,40	154,5	1,84
	450,0	900	2,00	167,1	1,19	CMI30-U63	63A/6	1080	2,40	139,3	1,36
	500,0	900	1,80	213,5	1,36	CMU40-U75	63A/6	1080	2,16	178,0	1,55
	500,0	900	1,80	219,3	0,81	CMI30-U63	63A/6	1080	2,16	182,7	0,92
	600,0	900	1,50	234,7	1,28	CMU40-U75	63A/6	1080	1,80	195,6	1,46
	600,0	900	1,50	210,9	0,94	CMI30-U63	63A/6	1080	1,80	175,8	1,08
	750,0	900	1,20	285,7	1,05	CMU40-U75	63A/6	1080	1,44	238,1	1,20
	750,0	900	1,20	274,8	0,72	CMI30-U63	63A/6	1080	1,44	229,0	0,83
	900,0	900	1,00	338,2	1,74	CMU40-U90	63A/6	1080	1,20	281,9	1,98
	900,0	900	1,00	314,9	0,95	CMU40-U75	63A/6	1080	1,20	262,4	1,09
	1200,0	900	0,75	412,3	1,43	CMU40-U90	63A/6	1080	0,90	343,6	1,63
	1200,0	900	0,75	383,8	0,78	CMU40-U75	63A/6	1080	0,90	319,8	0,89
	1500,0	900	0,60	479,1	1,23	CMU40-U90	63A/6	1080	0,72	399,3	1,40
	1500,0	900	0,60	446,0	0,67	CMU40-U75	63A/6	1080	0,72	371,7	0,77
	1800,0	900	0,50	551,9	1,57	CMU50-U110	63A/6	1080	0,60	459,9	1,79
	1800,0	900	0,50	501,4	1,17	CMU40-U90	63A/6	1080	0,60	417,8	1,34
	1800,0	900	0,50	466,7	0,64	CMU40-U75	63A/6	1080	0,60	389,0	0,73
	2400,0	900	0,38	652,0	1,33	CMU50-U110	63A/6	1080	0,45	543,3	1,51
2400,0	900	0,38	634,0	0,93	CMU40-U90	63A/6	1080	0,45	528,3	1,06	
2400,0	900	0,38	590,2	0,51	CMU40-U75	63A/6	1080	0,45	491,8	0,58	
3200,0	900	0,28	815,1	1,09	CMU50-U110	63A/6	1080	0,34	679,2	1,24	
3200,0	900	0,28	782,1	0,69	CMU40-U90	63A/6	1080	0,34	651,8	0,79	
4000,0	900	0,23	915,7	0,97	CMU50-U110	63A/6	1080	0,27	763,1	1,10	
4000,0	900	0,23	877,6	0,62	CMU40-U90	63A/6	1080	0,27	731,3	0,70	
5000,0	900	0,18	1078,9	0,71	CMU50-U110	63A/6	1080	0,22	899,1	0,81	
0,12 0,16	5,0	900	180,00	6,0	3,07	MU30	63B/6	1080	216,00	5,0	3,50
	7,5	900	120,00	7,8	2,30	MU30	63B/6	1080	144,00	6,5	2,62
	10,0	900	90,00	10,2	2,06	MU30	63B/6	1080	108,00	8,5	2,35
	15,0	900	60,00	14,3	1,47	MU30	63B/6	1080	72,00	11,9	1,67
	20,0	900	45,00	19,1	2,41	MU40	63B/6	1080	54,00	15,9	2,75
	20,0	900	45,00	18,1	1,16	MU30	63B/6	1080	54,00	15,1	1,32
	25,0	900	36,00	23,6	1,91	MU40	63B/6	1080	43,20	19,6	2,18
	25,0	900	36,00	23,6	0,98	MU30	63B/6	1080	43,20	19,6	1,11
	30,0	900	30,00	25,2	1,98	MU40	63B/6	1080	36,00	21,0	2,26
	30,0	900	30,00	24,4	1,02	MU30	63B/6	1080	36,00	20,4	1,17
	40,0	900	23,00	31,3	2,75	MU50	63B/6	1080	27,60	26,1	3,13
	40,0	900	23,00	32,4	1,45	MU40	63B/6	1080	27,60	27,0	1,65
	50,0	900	18,00	38,0	2,24	MU50	63B/6	1080	21,60	31,7	2,55
	50,0	900	18,00	37,0	1,23	MU40	63B/6	1080	21,60	30,8	1,40
60,0	900	15,00	42,7	1,83	MU50	63B/6	1080	18,00	35,6	2,08	

kW ₁ HP ₁	i	50 Hz				TIPO-TYP TYP	MOTORE - MOTOR MOTEUR	60 Hz			
		n ₁	n ₂	M ₂	sf			n ₁	n ₂	M ₂	sf
0,12 0,16	60,0	900	15,00	41,0	1,01	MU40	63B/6	1080	18,00	34,2	1,15
	70,0	900	13,00	44,3	1,60	MU50	63B/6	1080	15,60	37,0	1,83
	70,0	900	13,00	41,4	0,89	MU40	63B/6	1080	15,60	34,5	1,02
	75,8	900	11,87	73,5	2,34	P63-MU63	63B/6	1080	14,25	61,2	2,67
	75,8	900	11,87	63,5	1,50	P63-MU50	63B/6	1080	14,25	52,9	1,71
	75,8	900	11,87	63,5	0,88	P63-MU40	63B/6	1080	14,25	52,9	1,01
	80,0	900	11,00	54,3	2,40	MU63	63B/6	1080	13,20	45,2	2,73
	80,0	900	11,00	50,0	1,41	MU50	63B/6	1080	13,20	41,7	1,61
	80,0	900	11,00	49,0	0,78	MU40	63B/6	1080	13,20	40,8	0,88
	91,0	900	9,89	72,6	2,91	P63-MU63	63B/6	1080	11,87	60,5	3,31
	91,0	900	9,89	71,0	1,51	P63-MU50	63B/6	1080	11,87	59,2	1,72
	91,0	900	9,89	69,7	0,96	P63-MU40	63B/6	1080	11,87	58,0	1,10
	100,0	900	9,00	60,0	2,08	MU63	63B/6	1080	10,80	50,0	2,38
	100,0	900	9,00	56,0	1,07	MU50	63B/6	1080	10,80	46,7	1,22
	100,0	900	9,00	54,8	0,75	MU40	63B/6	1080	10,80	45,6	0,85
	121,3	900	7,42	94,8	2,07	P63-MU63	63B/6	1080	8,91	79,0	2,36
	121,3	900	7,42	87,3	1,20	P63-MU50	63B/6	1080	8,91	72,8	1,37
	121,3	900	7,42	84,2	0,76	P63-MU40	63B/6	1080	8,91	70,2	0,87
	151,6	900	5,94	103,0	1,72	P63-MU63	63B/6	1080	7,12	85,8	1,96
	151,6	900	5,94	99,4	1,02	P63-MU50	63B/6	1080	7,12	82,9	1,16
	181,9	900	4,95	114,6	1,50	P63-MU63	63B/6	1080	5,94	95,5	1,71
	181,9	900	4,95	111,0	0,80	P63-MU50	63B/6	1080	5,94	92,5	0,91
	202,0	900	4,46	137,2	1,29	P63-MU63	63B/6	1080	5,35	114,4	1,47
	212,2	900	4,24	127,9	1,16	P63-MU63	63B/6	1080	5,09	106,6	1,32
	225,0	900	4,00	134,8	2,22	CMU40-U75	63B/6	1080	4,80	112,4	2,54
	225,0	900	4,00	121,8	1,63	CMI30-U63	63B/6	1080	4,80	101,5	1,86
	242,6	900	3,71	139,3	1,08	P63-MU63	63B/6	1080	4,45	116,1	1,23
	300,0	900	3,00	174,7	1,72	CMU40-U75	63B/6	1080	3,60	145,5	1,96
	300,0	900	3,00	158,5	1,26	CMI30-U63	63B/6	1080	3,60	132,0	1,43
	303,2	900	2,97	149,8	0,97	P63-MU63	63B/6	1080	3,56	124,8	1,10
	323,2	900	2,78	185,6	0,81	P63-MU63	63B/6	1080	3,34	154,7	0,92
	400,0	900	2,25	243,7	1,85	CMU40-U90	63B/6	1080	2,70	203,1	2,11
	400,0	900	2,25	234,2	1,24	CMU40-U75	63B/6	1080	2,70	195,2	1,41
	400,0	900	2,25	227,5	0,78	CMI30-U63	63B/6	1080	2,70	189,6	0,89
	404,0	900	2,23	199,6	0,73	P63-MU63	63B/6	1080	2,67	166,3	0,83
	450,0	900	2,00	265,5	2,21	CMU40-U90	63B/6	1080	2,40	221,3	2,52
	450,0	900	2,00	247,2	1,21	CMU40-U75	63B/6	1080	2,40	206,0	1,38
	450,0	900	2,00	222,8	0,89	CMI30-U63	63B/6	1080	2,40	185,7	1,02
	500,0	900	1,80	296,7	1,52	CMU40-U90	63B/6	1080	2,16	247,2	1,73
	500,0	900	1,80	284,7	1,02	CMU40-U75	63B/6	1080	2,16	237,3	1,16
600,0	900	1,50	336,1	1,75	CMU40-U90	63B/6	1080	1,80	280,1	1,99	
600,0	900	1,50	312,9	0,96	CMU40-U75	63B/6	1080	1,80	260,7	1,09	
750,0	900	1,20	407,5	2,12	CMU50-U110	63B/6	1080	1,44	339,6	2,42	
750,0	900	1,20	409,2	1,44	CMU40-U90	63B/6	1080	1,44	341,0	1,64	
750,0	900	1,20	380,9	0,79	CMU40-U75	63B/6	1080	1,44	317,4	0,90	
900,0	900	1,00	461,5	1,87	CMU50-U110	63B/6	1080	1,20	384,5	2,14	
900,0	900	1,00	451,0	1,30	CMU40-U90	63B/6	1080	1,20	375,8	1,49	
1200,0	900	0,75	562,1	1,54	CMU50-U110	63B/6	1080	0,90	468,4	1,75	
1200,0	900	0,75	549,7	1,07	CMU40-U90	63B/6	1080	0,90	458,1	1,22	
1500,0	900	0,60	655,6	1,32	CMU50-U110	63B/6	1080	0,72	546,4	1,50	
1500,0	900	0,60	638,8	0,92	CMU40-U90	63B/6	1080	0,72	532,4	1,05	
1800,0	900	0,50	735,9	1,18	CMU50-U110	63B/6	1080	0,60	613,2	1,34	
1800,0	900	0,50	668,5	0,88	CMU40-U90	63B/6	1080	0,60	557,1	1,00	
2400,0	900	0,38	869,3	1,00	CMU50-U110	63B/6	1080	0,45	724,4	1,13	
3200,0	900	0,28	1086,8	0,81	CMU50-U110	63B/6	1080	0,34	905,7	0,93	

U - MU

kW ₁ HP ₁	i	50 Hz				TIPO-TYP TYP	MOTORE - MOTOR MOTEUR	60 Hz			
		n ₁	n ₂	M ₂	sf			n ₁	n ₂	M ₂	sf
0,18 0,25	15,0	900	60,00	22,3	2,19	MU40	71A/6	1080	72,00	18,6	2,50
	20,0	900	45,00	29,1	2,74	MU50	71A/6	1080	54,00	24,3	3,13
	20,0	900	45,00	28,7	1,61	MU40	71A/6	1080	54,00	23,9	1,83
	25,0	900	36,00	35,0	2,17	MU50	71A/6	1080	43,20	29,2	2,47
	25,0	900	36,00	35,0	1,27	MU40	71A/6	1080	43,20	29,2	1,45
	30,0	900	30,00	38,9	2,34	MU50	71A/6	1080	36,00	32,4	2,67
	30,0	900	30,00	37,8	1,32	MU40	71A/6	1080	36,00	31,5	1,51
	40,0	900	23,00	46,9	1,83	MU50	71A/6	1080	27,60	39,1	2,09
	40,0	900	23,00	49,0	0,96	MU40	71A/6	1080	27,60	40,8	1,09
	50,0	900	18,00	59,7	2,61	MU63	71A/6	1080	21,60	49,7	2,98
	50,0	900	18,00	57,0	1,49	MU50	71A/6	1080	21,60	47,5	1,70
	60,0	900	15,00	67,2	2,20	MU63	71A/6	1080	18,00	56,0	2,51
	60,0	900	15,00	64,0	1,23	MU50	71A/6	1080	18,00	53,3	1,40
	70,0	900	13,00	70,9	1,98	MU63	71A/6	1080	15,60	59,1	2,25
	70,0	900	13,00	67,0	1,06	MU50	71A/6	1080	15,60	55,8	1,21
	75,8	900	11,87	110,3	1,56	P71-MU63	71A/6	1080	14,24	91,9	1,78
	75,8	900	11,87	95,5	0,99	P71-MU50	71A/6	1080	14,24	79,6	1,13
	80,0	900	11,00	86,1	2,35	MU75	71A/6	1080	13,20	71,8	2,67
	80,0	900	11,00	81,4	1,60	MU63	71A/6	1080	13,20	67,8	1,82
	80,0	900	11,00	76,7	0,91	MU50	71A/6	1080	13,20	63,9	1,04
	91,0	900	9,89	108,9	1,94	P71-MU63	71A/6	1080	11,87	90,8	2,21
	91,0	900	9,89	106,5	1,00	P71-MU50	71A/6	1080	11,87	88,8	1,14
	100,0	900	9,00	97,0	1,79	MU75	71A/6	1080	10,80	80,9	2,04
	100,0	900	9,00	90,0	1,39	MU63	71A/6	1080	10,80	75,0	1,58
	121,3	900	7,42	141,6	2,37	P71-MU75	71A/6	1080	8,90	118,0	2,70
	121,3	900	7,42	142,3	1,38	P71-MU63	71A/6	1080	8,90	118,6	1,57
	121,3	900	7,42	131,0	0,80	P71-MU50	71A/6	1080	8,90	109,2	0,91
	151,7	900	5,93	154,5	3,00	P71-MU90	71A/6	1080	7,12	128,8	3,42
	151,7	900	5,93	161,0	2,01	P71-MU75	71A/6	1080	7,12	134,2	2,29
	151,7	900	5,93	164,6	1,08	P71-MU63	71A/6	1080	7,12	137,2	1,23
	151,7	900	5,93	149,2	0,68	P71-MU50	71A/6	1080	7,12	124,3	0,77
	182,0	900	4,95	178,7	2,44	P71-MU90	71A/6	1080	5,93	148,9	2,78
	182,0	900	4,95	181,4	1,52	P71-MU75	71A/6	1080	5,93	151,2	1,73
	182,0	900	4,95	171,9	1,00	P71-MU63	71A/6	1080	5,93	143,3	1,14
	182,0	900	4,95	166,6	0,53	P71-MU50	71A/6	1080	5,93	138,8	0,61
	202,1	900	4,45	205,9	2,25	P71-MU90	71A/6	1080	5,34	171,6	2,57
	202,1	900	4,45	214,5	1,51	P71-MU75	71A/6	1080	5,34	178,8	1,72
	202,1	900	4,45	219,4	0,81	P71-MU63	71A/6	1080	5,34	182,8	0,92
	202,1	900	4,45	198,8	0,51	P71-MU50	71A/6	1080	5,34	165,7	0,58
	212,3	900	4,24	211,6	1,92	P71-MU90	71A/6	1080	5,09	176,4	2,19
	212,3	900	4,24	199,0	1,26	P71-MU75	71A/6	1080	5,09	165,9	1,44
	212,3	900	4,24	192,0	0,77	P71-MU63	71A/6	1080	5,09	160,0	0,88
225,0	900	4,00	217,3	2,71	CMU40-U90	71A/6	1080	4,80	181,1	3,08	
225,0	900	4,00	202,3	1,48	CMU40-U75	71A/6	1080	4,80	168,6	1,69	
242,6	900	3,71	232,9	1,60	P71-MU90	71A/6	1080	4,45	194,1	1,82	
242,6	900	3,71	218,9	1,13	P71-MU75	71A/6	1080	4,45	182,4	1,29	
242,6	900	3,71	209,0	0,72	P71-MU63	71A/6	1080	4,45	174,2	0,82	
242,6	900	3,71	200,9	0,41	P71-MU50	71A/6	1080	4,45	167,5	0,47	
300,0	900	3,00	281,4	2,09	CMU40-U90	71A/6	1080	3,60	234,5	2,38	
300,0	900	3,00	262,0	1,15	CMU40-U75	71A/6	1080	3,60	218,3	1,31	
303,3	900	2,97	304,0	1,19	P71-MU90	71A/6	1080	3,56	253,3	1,35	
303,3	900	2,97	237,1	0,97	P71-MU75	71A/6	1080	3,56	197,6	1,11	
303,3	900	2,97	224,8	0,65	P71-MU63	71A/6	1080	3,56	187,3	0,74	
323,4	900	2,78	310,3	1,20	P71-MU90	71A/6	1080	3,34	258,6	1,37	

kW ₁ HP ₁	i	50 Hz				TIPO-TYP TYP	MOTORE - MOTOR MOTEUR	60 Hz			
		n ₁	n ₂	M ₂	sf			n ₁	n ₂	M ₂	sf
0,18 0,25	323,4	900	2,78	291,8	0,85	P71-MU75	71A/6	1080	3,34	243,1	0,97
	323,4	900	2,78	278,6	0,54	P71-MU63	71A/6	1080	3,34	232,1	0,61
	400,0	900	2,25	373,9	2,31	CMU50-U110	71A/6	1080	2,70	311,6	2,63
	400,0	900	2,25	365,5	1,23	CMU40-U90	71A/6	1080	2,70	304,6	1,41
	400,0	900	2,25	351,3	0,83	CMU40-U75	71A/6	1080	2,70	292,7	0,94
	404,2	900	2,23	405,1	0,89	P71-MU90	71A/6	1080	2,67	337,6	1,02
	404,2	900	2,23	340,0	0,68	P71-MU75	71A/6	1080	2,67	283,3	0,77
	404,2	900	2,23	299,5	0,48	P71-MU63	71A/6	1080	2,67	249,6	0,55
	404,2	900	2,23	290,6	0,26	P71-MU50	71A/6	1080	2,67	242,1	0,30
	450,0	900	2,00	403,3	2,14	CMU50-U110	71A/6	1080	2,40	336,1	2,44
	450,0	900	2,00	398,3	1,48	CMU40-U90	71A/6	1080	2,40	331,9	1,68
	450,0	900	2,00	370,8	0,81	CMU40-U75	71A/6	1080	2,40	309,0	0,92
	500,0	900	1,80	447,9	1,93	CMU50-U110	71A/6	1080	2,16	373,2	2,20
	500,0	900	1,80	445,0	1,01	CMU40-U90	71A/6	1080	2,16	370,8	1,16
	600,0	900	1,50	510,3	1,70	CMU50-U110	71A/6	1080	1,80	425,2	1,93
	600,0	900	1,50	504,2	1,17	CMU40-U90	71A/6	1080	1,80	420,1	1,33
	750,0	900	1,20	611,2	1,42	CMU50-U110	71A/6	1080	1,44	509,3	1,61
	750,0	900	1,20	613,8	0,96	CMU40-U90	71A/6	1080	1,44	511,5	1,09
	900,0	900	1,00	692,2	1,25	CMU50-U110	71A/6	1080	1,20	576,8	1,42
	900,0	900	1,00	676,5	0,87	CMU40-U90	71A/6	1080	1,20	563,7	0,99
1200,0	900	0,75	843,1	1,03	CMU50-U110	71A/6	1080	0,90	702,6	1,17	
1500,0	900	0,60	983,4	0,88	CMU50-U110	71A/6	1080	0,72	819,5	1,00	
0,25 0,34	10,0	900	90,00	21,8	2,21	MU40	71B/6	1080	108,00	18,1	2,52
	15,0	900	60,00	31,0	1,58	MU40	71B/6	1080	72,00	25,9	1,80
	20,0	900	45,00	40,5	1,98	MU50	71B/6	1080	54,00	33,7	2,25
	20,0	900	45,00	40,0	1,16	MU40	71B/6	1080	54,00	33,3	1,32
	25,0	900	36,00	50,0	2,74	MU63	71B/6	1080	43,20	41,7	3,12
	25,0	900	36,00	48,7	1,56	MU50	71B/6	1080	43,20	40,6	1,78
	25,0	900	36,00	49,1	0,92	MU40	71B/6	1080	43,20	40,9	1,05
	30,0	900	30,00	54,0	1,68	MU50	71B/6	1080	36,00	45,0	1,92
	30,0	900	30,00	53,0	0,96	MU40	71B/6	1080	36,00	44,2	1,09
	40,0	900	23,00	69,5	2,31	MU63	71B/6	1080	27,60	58,0	2,64
	40,0	900	23,00	67,0	1,29	MU50	71B/6	1080	27,60	55,8	1,47
	50,0	900	18,00	82,9	1,88	MU63	71B/6	1080	21,60	69,1	2,15
	50,0	900	18,00	79,0	1,07	MU50	71B/6	1080	21,60	65,8	1,22
	60,0	900	15,00	93,3	1,59	MU63	71B/6	1080	18,00	77,7	1,81
	60,0	900	15,00	89,0	0,88	MU50	71B/6	1080	18,00	74,1	1,00
	70,0	900	13,00	103,0	2,17	MU75	71B/6	1080	15,60	85,9	2,48
	70,0	900	13,00	100,0	1,41	MU63	71B/6	1080	15,60	83,3	1,61
	75,8	900	11,87	144,2	3,17	P71-MU90	71B/6	1080	14,24	120,2	3,61
	75,8	900	11,87	141,7	2,16	P71-MU75	71B/6	1080	14,24	118,0	2,46
	75,8	900	11,87	153,2	1,12	P71-MU63	71B/6	1080	14,24	127,6	1,28
	80,0	900	11,00	119,6	1,69	MU75	71B/6	1080	13,20	99,7	1,93
	80,0	900	11,00	111,0	1,18	MU63	71B/6	1080	13,20	92,5	1,35
	91,0	900	9,89	166,0	3,57	P71-MU90	71B/6	1080	11,87	138,3	4,07
	91,0	900	9,89	159,2	2,14	P71-MU75	71B/6	1080	11,87	132,7	2,44
	91,0	900	9,89	151,3	1,40	P71-MU63	71B/6	1080	11,87	126,0	1,59
	100,0	900	9,00	144,6	2,11	MU90	71B/6	1080	10,80	120,5	2,40
	100,0	900	9,00	135,0	1,29	MU75	71B/6	1080	10,80	112,5	1,47
	100,0	900	9,00	124,9	1,00	MU63	71B/6	1080	10,80	104,1	1,14
	120,0	900	7,50	194,5	1,72	P80-MU75	71B/6	1080	9,00	162,1	1,96
	121,3	900	7,42	204,8	2,67	P71-MU90	71B/6	1080	8,90	170,7	3,04
121,3	900	7,42	196,7	1,70	P71-MU75	71B/6	1080	8,90	163,9	1,94	
121,3	900	7,42	197,6	0,99	P71-MU63	71B/6	1080	8,90	164,7	1,13	

U - MU

kW ₁ HP ₁	i	50 Hz				TIPO-TYP TYP	MOTORE - MOTOR MOTEUR	60 Hz			
		n ₁	n ₂	M ₂	sf			n ₁	n ₂	M ₂	sf
0,25 0,34	151,7	900	5,93	214,6	2,16	P71-MU90	71B/6	1080	7,12	178,9	2,46
	151,7	900	5,93	223,6	1,45	P71-MU75	71B/6	1080	7,12	186,3	1,65
	182,0	900	4,95	248,2	1,76	P71-MU90	71B/6	1080	5,93	206,8	2,00
	182,0	900	4,95	251,9	1,09	P71-MU75	71B/6	1080	5,93	209,9	1,24
	202,1	900	4,45	286,0	1,62	P71-MU90	71B/6	1080	5,34	238,4	1,85
	202,1	900	4,45	298,0	1,09	P71-MU75	71B/6	1080	5,34	248,3	1,24
	212,3	900	4,24	293,9	1,38	P71-MU90	71B/6	1080	5,09	244,9	1,58
	225,0	900	4,00	303,7	2,85	CMU50-U110	71B/6	1080	4,80	253,1	3,25
	225,0	900	4,00	301,8	1,95	CMU40-U90	71B/6	1080	4,80	251,5	2,22
	225,0	900	4,00	280,9	1,07	CMU40-U75	71B/6	1080	4,80	234,1	1,22
	242,6	900	3,71	323,4	1,15	P71-MU90	71B/6	1080	4,45	269,5	1,31
	300,0	900	3,00	394,5	2,19	CMU50-U110	71B/6	1080	3,60	328,7	2,50
	300,0	900	3,00	390,9	1,50	CMU40-U90	71B/6	1080	3,60	325,7	1,71
	303,3	900	2,97	422,2	0,85	P71-MU90	71B/6	1080	3,56	351,9	0,97
	323,4	900	2,78	431,0	0,86	P71-MU90	71B/6	1080	3,34	359,2	0,98
	400,0	900	2,25	519,3	1,66	CMU50-U110	71B/6	1080	2,70	432,8	1,89
	400,0	900	2,25	507,6	0,89	CMU40-U90	71B/6	1080	2,70	423,0	1,01
	450,0	900	2,00	560,2	1,54	CMU50-U110	71B/6	1080	2,40	466,8	1,76
	450,0	900	2,00	553,2	1,06	CMU40-U90	71B/6	1080	2,40	461,0	1,21
	500,0	900	1,80	622,0	1,39	CMU50-U110	71B/6	1080	2,16	518,4	1,58
600,0	900	1,50	708,7	1,22	CMU50-U110	71B/6	1080	1,80	590,6	1,39	
750,0	900	1,20	848,9	1,02	CMU50-U110	71B/6	1080	1,44	707,4	1,16	
900,0	900	1,00	961,4	0,90	CMU50-U110	71B/6	1080	1,20	801,1	1,03	
0,37 0,50	5,0	900	180,00	17,0	2,96	MU40	71C/6	1080	216,00	14,2	3,37
	7,5	900	120,00	25,0	1,99	MU40	71C/6	1080	144,00	20,8	2,27
	10,0	900	90,00	32,0	1,49	MU40	71C/6	1080	108,00	26,7	1,70
	15,0	900	60,00	46,1	1,85	MU50	80A/6	1080	72,00	38,4	2,10
	15,0	900	60,00	46,0	1,07	MU40	71C/6	1080	72,00	38,3	1,22
	20,0	900	45,00	61,3	2,41	MU63	80A/6	1080	54,00	51,1	2,75
	20,0	900	45,00	60,0	1,34	MU50	80A/6	1080	54,00	50,0	1,53
	25,0	900	36,00	74,0	1,85	MU63	80A/6	1080	43,20	61,7	2,11
	25,0	900	36,00	72,0	1,05	MU50	80A/6	1080	43,20	60,0	1,20
	30,0	900	30,00	82,8	2,13	MU63	80A/6	1080	36,00	69,0	2,42
	30,0	900	30,00	80,0	1,13	MU50	80A/6	1080	36,00	66,7	1,29
	40,0	900	23,00	104,3	2,58	MU75	80A/6	1080	27,60	86,9	2,94
	40,0	900	23,00	102,9	1,56	MU63	80A/6	1080	27,60	85,8	1,78
	40,0	900	23,00	96,5	0,89	MU50	80A/6	1080	27,60	80,4	1,02
	50,0	900	18,00	125,8	1,95	MU75	80A/6	1080	21,60	104,9	2,23
	50,0	900	18,00	123,0	1,27	MU63	80A/6	1080	21,60	102,5	1,45
	60,0	900	15,00	151,2	2,61	MU90	80A/6	1080	18,00	126,0	2,98
	60,0	900	15,00	143,9	1,63	MU75	80A/6	1080	18,00	119,9	1,86
	60,0	900	15,00	138,0	1,07	MU63	80A/6	1080	18,00	115,0	1,22
	70,0	900	13,00	161,2	2,29	MU90	80A/6	1080	15,60	134,3	2,61
	70,0	900	13,00	154,0	1,45	MU75	80A/6	1080	15,60	128,3	1,65
	70,0	900	13,00	145,7	0,96	MU63	80A/6	1080	15,60	121,4	1,10
	75,0	900	12,00	207,4	1,48	P80-MU75	80A/6	1080	14,40	172,8	1,68
	75,8	900	11,87	213,4	2,14	P71-MU90	71C/6	1080	14,24	177,8	2,44
	75,8	900	11,87	209,6	1,46	P71-MU75	71C/6	1080	14,24	174,7	1,66
	80,0	900	11,00	190,2	1,79	MU90	80A/6	1080	13,20	158,5	2,04
	80,0	900	11,00	173,0	1,17	MU75	80A/6	1080	13,20	144,2	1,33
	90,0	900	10,00	233,1	1,46	P80-MU75	80A/6	1080	12,00	194,2	1,67
91,0	900	9,89	245,7	2,41	P71-MU90	71C/6	1080	11,87	204,7	2,75	
91,0	900	9,89	235,6	1,45	P71-MU75	71C/6	1080	11,87	196,4	1,65	

kW ₁ HP ₁	i	50 Hz				TIPO-TYP TYP	MOTORE - MOTOR MOTEUR	60 Hz			
		n ₁	n ₂	M ₂	sf			n ₁	n ₂	M ₂	sf
0,37 0,50	91,0	900	9,89	223,9	0,94	P71-MU63	71C/6	1080	11,87	186,5	1,07
	100,0	900	9,00	214,0	1,43	MU90	80A/6	1080	10,80	178,3	1,62
	100,0	900	9,00	199,4	0,87	MU75	80A/6	1080	10,80	166,2	0,99
	120,0	900	7,50	299,8	1,82	P80-MU90	80A/6	1080	9,00	249,8	2,08
	120,0	900	7,50	287,9	1,16	P80-MU75	80A/6	1080	9,00	239,9	1,33
	121,3	900	7,42	303,1	1,80	P71-MU90	71C/6	1080	8,90	252,6	2,06
	121,3	900	7,42	291,1	1,15	P71-MU75	71C/6	1080	8,90	242,6	1,31
	150,0	900	6,00	374,2	2,12	P80-MU110	80A/6	1080	7,20	311,8	2,42
	150,0	900	6,00	314,2	1,48	P80-MU90	80A/6	1080	7,20	261,8	1,68
	150,0	900	6,00	327,3	0,99	P80-MU75	80A/6	1080	7,20	272,8	1,13
	151,7	900	5,93	317,6	1,46	P71-MU90	71C/6	1080	7,12	264,7	1,67
	151,7	900	5,93	330,9	0,98	P71-MU75	71C/6	1080	7,12	275,8	1,12
	180,0	900	5,00	418,2	1,78	P80-MU110	80A/6	1080	6,00	348,5	2,03
	180,0	900	5,00	363,3	1,20	P80-MU90	80A/6	1080	6,00	302,8	1,37
	180,0	900	5,00	368,8	0,75	P80-MU75	80A/6	1080	6,00	307,3	0,85
	182,0	900	4,95	367,3	1,19	P71-MU90	71C/6	1080	5,93	306,1	1,35
	200,0	900	4,50	498,9	1,59	P80-MU110	80A/6	1080	5,40	415,7	1,81
	200,0	900	4,50	418,9	1,11	P80-MU90	80A/6	1080	5,40	349,1	1,26
	200,0	900	4,50	436,4	0,74	P80-MU75	80A/6	1080	5,40	363,7	0,85
	202,1	900	4,45	423,3	1,10	P71-MU90	71C/6	1080	5,34	352,8	1,25
	210,0	900	4,29	448,7	1,57	P80-MU110	80A/6	1080	5,14	373,9	1,79
	210,0	900	4,29	430,3	0,95	P80-MU90	80A/6	1080	5,14	358,6	1,08
	210,0	900	4,29	404,7	0,62	P80-MU75	80A/6	1080	5,14	337,2	0,71
	225,0	900	4,00	449,5	1,92	CMU50-U110	80A/6	1080	4,80	374,6	2,19
	225,0	900	4,00	446,7	1,32	CMU40-U90	71C/6	1080	4,80	372,2	1,50
	240,0	900	3,75	510,9	1,30	P80-MU110	80A/6	1080	4,50	425,8	1,48
	240,0	900	3,75	473,5	0,79	P80-MU90	80A/6	1080	4,50	394,5	0,90
	240,0	900	3,75	445,1	0,56	P80-MU75	80A/6	1080	4,50	370,9	0,64
	300,0	900	3,00	583,8	1,48	CMU50-U110	80A/6	1080	3,60	486,5	1,69
	300,0	900	3,00	555,3	1,39	P80-MU110	80A/6	1080	3,60	462,7	1,58
	300,0	900	3,00	578,5	1,02	CMU40-U90	71C/6	1080	3,60	482,1	1,16
	300,0	900	3,00	618,1	0,58	P80-MU90	80A/6	1080	3,60	515,1	0,67
	320,0	900	2,81	681,2	0,97	P80-MU110	80A/6	1080	3,38	567,7	1,11
320,0	900	2,81	631,3	0,59	P80-MU90	80A/6	1080	3,38	526,1	0,67	
400,0	900	2,25	768,6	1,12	CMU50-U110	80A/6	1080	2,70	640,5	1,28	
400,0	900	2,25	740,3	1,04	P80-MU110	80A/6	1080	2,70	616,9	1,19	
450,0	900	2,00	829,1	1,04	CMU50-U110	80A/6	1080	2,40	690,9	1,19	
500,0	900	1,80	920,6	0,94	CMU50-U110	80A/6	1080	2,16	767,2	1,07	
600,0	900	1,50	1048,9	0,82	CMU50-U110	80A/6	1080	1,80	874,1	0,94	
0,55 0,75	5,0	900	180,00	25,0	3,31	MU50	80B/6	1080	216,00	20,8	3,77
	7,5	900	120,00	38,0	2,23	MU50	80B/6	1080	144,00	31,7	2,54
	10,0	900	90,00	49,0	1,72	MU50	80B/6	1080	108,00	40,8	1,96
	15,0	900	60,00	71,0	2,24	MU63	80B/6	1080	72,00	59,2	2,55
	15,0	900	60,00	68,0	1,24	MU50	80B/6	1080	72,00	56,7	1,41
	20,0	900	45,00	91,2	1,62	MU63	80B/6	1080	54,00	76,0	1,85
	25,0	900	36,00	112,9	2,08	MU75	80B/6	1080	43,20	94,1	2,37
	25,0	900	36,00	110,0	1,24	MU63	80B/6	1080	43,20	91,7	1,41
	30,0	900	30,00	129,0	2,05	MU75	80B/6	1080	36,00	107,5	2,34
	30,0	900	30,00	123,1	1,43	MU63	80B/6	1080	36,00	102,6	1,63
	40,0	900	23,00	155,1	1,73	MU75	80B/6	1080	27,60	129,2	1,98
	40,0	900	23,00	156,0	1,03	MU63	80B/6	1080	27,60	130,0	1,17
	50,0	900	18,00	199,3	2,13	MU90	80B/6	1080	21,60	166,1	2,43
	50,0	900	18,00	187,0	1,32	MU75	80B/6	1080	21,60	155,9	1,50
	60,0	900	15,00	224,8	1,76	MU90	80B/6	1080	18,00	187,3	2,00

U - MU

kW ₁ HP ₁	i	50 Hz				TIPO-TYP TYP	MOTORE - MOTOR MOTEUR	60 Hz			
		n ₁	n ₂	M ₂	sf			n ₁	n ₂	M ₂	sf
0,55 0,75	60,0	900	15,00	214,0	1,10	MU75	80B/6	1080	18,00	178,3	1,25
	70,0	900	13,00	239,6	1,54	MU90	80B/6	1080	15,60	199,7	1,76
	70,0	900	13,00	226,7	0,99	MU75	80B/6	1080	15,60	188,9	1,13
	75,0	900	12,00	318,4	2,46	P80-MU110	80B/6	1080	14,40	265,4	2,80
	75,0	900	12,00	313,8	1,46	P80-MU90	80B/6	1080	14,40	261,5	1,66
	75,0	900	12,00	308,2	0,99	P80-MU75	80B/6	1080	14,40	256,9	1,13
	80,0	900	11,00	301,8	1,94	MU110	80B/6	1080	13,20	251,5	2,21
	80,0	900	11,00	282,7	1,20	MU90	80B/6	1080	13,20	235,6	1,37
	90,0	900	10,00	374,5	2,36	P80-MU110	80B/6	1080	12,00	312,1	2,69
	90,0	900	10,00	361,2	1,64	P80-MU90	80B/6	1080	12,00	301,0	1,87
	90,0	900	10,00	346,5	0,98	P80-MU75	80B/6	1080	12,00	288,7	1,12
	100,0	900	9,00	339,1	1,87	MU110	80B/6	1080	10,80	282,6	2,13
	100,0	900	9,00	318,0	0,96	MU90	80B/6	1080	10,80	265,0	1,09
	120,0	900	7,50	465,3	1,94	P80-MU110	80B/6	1080	9,00	387,8	2,22
	120,0	900	7,50	445,6	1,23	P80-MU90	80B/6	1080	9,00	371,4	1,40
	150,0	900	6,00	556,2	1,43	P80-MU110	80B/6	1080	7,20	463,5	1,63
	150,0	900	6,00	467,0	0,99	P80-MU90	80B/6	1080	7,20	389,2	1,13
	180,0	900	5,00	621,6	1,20	P80-MU110	80B/6	1080	6,00	518,0	1,36
	200,0	900	4,50	741,6	1,07	P80-MU110	80B/6	1080	5,40	618,0	1,22
	210,0	900	4,29	666,9	1,05	P80-MU110	80B/6	1080	5,14	555,8	1,20
225,0	900	4,00	668,2	1,29	CMU50-U110	80B/6	1080	4,80	556,9	1,48	
240,0	900	3,75	759,5	0,90	P80-MU110	80B/6	1080	4,50	632,9	1,03	
300,0	900	3,00	867,9	1,00	CMU50-U110	80B/6	1080	3,60	723,2	1,14	
300,0	900	3,00	825,4	0,93	P80-MU110	80B/6	1080	3,60	687,8	1,06	
0,75 1,00	5,0	900	180,00	34,7	2,42	MU50	90S/6	1080	216,00	28,9	2,76
	7,5	900	120,00	52,0	2,90	MU63	90S/6	1080	144,00	43,3	3,31
	7,5	900	120,00	51,8	1,64	MU50	90S/6	1080	144,00	43,2	1,87
	10,0	900	90,00	68,0	2,25	MU63	90S/6	1080	108,00	56,7	2,56
	10,0	900	90,00	66,9	1,27	MU50	90S/6	1080	108,00	55,8	1,45
	15,0	900	60,00	97,0	1,65	MU63	90S/6	1080	72,00	80,8	1,88
	15,0	900	60,00	93,4	0,91	MU50	90S/6	1080	72,00	77,8	1,04
	20,0	900	45,00	127,0	1,97	MU75	90S/6	1080	54,00	105,8	2,24
	20,0	900	45,00	124,0	1,19	MU63	90S/6	1080	54,00	103,3	1,36
	25,0	900	36,00	154,0	1,53	MU75	90S/6	1080	43,20	128,3	1,74
	30,0	900	30,00	176,0	1,51	MU75	90S/6	1080	36,00	146,6	1,72
	30,0	900	30,00	168,0	1,05	MU63	90S/6	1080	36,00	140,0	1,20
	40,0	900	23,00	222,0	2,21	MU90	90S/6	1080	27,60	185,0	2,52
	40,0	900	23,00	216,0	1,24	MU75	90S/6	1080	27,60	180,0	1,41
	50,0	900	18,00	271,8	1,56	MU90	90S/6	1080	21,60	226,5	1,78
	50,0	900	18,00	255,0	0,97	MU75	90S/6	1080	21,60	212,5	1,11
	60,0	900	15,00	326,1	2,03	MU110	90S/6	1080	18,00	271,8	2,32
	60,0	900	15,00	307,0	1,29	MU90	90S/6	1080	18,00	255,8	1,47
	70,0	900	13,00	348,8	1,80	MU110	90S/6	1080	15,60	290,6	2,06
	70,0	900	13,00	330,0	1,12	MU90	90S/6	1080	15,60	275,0	1,28
	75,0	900	12,00	434,2	1,80	P80-MU110	80C/6	1080	14,40	361,9	2,05
	75,0	900	12,00	434,2	1,80	P90-MU110	90S/6	1080	14,40	361,9	2,05
	75,0	900	12,00	427,9	1,07	P80-MU90	80C/6	1080	14,40	356,5	1,22
	80,0	900	11,00	411,5	1,42	MU110	90S/6	1080	13,20	342,9	1,62
	80,0	900	11,00	377,0	0,90	MU90	90S/6	1080	13,20	314,2	1,03
	90,0	900	10,00	510,7	1,73	P80-MU110	80C/6	1080	12,00	425,5	1,97
	90,0	900	10,00	510,7	1,73	P90-MU110	90S/6	1080	12,00	425,5	1,97
	90,0	900	10,00	492,6	1,20	P80-MU90	80C/6	1080	12,00	410,5	1,37
	100,0	900	9,00	462,0	1,37	MU110	90S/6	1080	10,80	385,0	1,56
	120,0	900	7,50	634,5	1,43	P80-MU110	80C/6	1080	9,00	528,8	1,63

kW ₁ HP ₁	i	50 Hz				TIPO-TYP TYP	MOTORE - MOTOR MOTEUR	60 Hz			
		n ₁	n ₂	M ₂	sf			n ₁	n ₂	M ₂	sf
0,75 1,00	120,0	900	7,50	634,5	1,43	P90-MU110	90S/6	1080	9,00	528,8	1,63
	150,0	900	6,00	758,4	1,05	P80-MU110	80C/6	1080	7,20	632,0	1,19
	150,0	900	6,00	758,4	1,05	P90-MU110	90S/6	1080	7,20	632,0	1,19
	180,0	900	5,00	847,6	0,88	P90-MU110	90S/6	1080	6,00	706,3	1,00
	200,0	900	4,50	1011,3	0,78	P90-MU110	90S/6	1080	5,40	842,7	0,89
	210,0	900	4,29	909,4	0,77	P90-MU110	90S/6	1080	5,14	757,9	0,88
	240,0	900	3,75	1035,7	0,64	P90-MU110	90S/6	1080	4,50	863,0	0,73
	300,0	900	3,00	1125,5	0,69	P90-MU110	90S/6	1080	3,60	937,9	0,78
	320,0	900	2,81	1380,9	0,48	P90-MU110	90S/6	1080	3,38	1150,7	0,55
	400,0	900	2,25	1500,7	0,51	P90-MU110	90S/6	1080	2,70	1250,6	0,59
1,10 1,50	5,0	900	180,00	51,0	2,95	MU63	90L/6	1080	216,00	42,5	3,36
	7,5	900	120,00	76,0	1,97	MU63	90L/6	1080	144,00	63,3	2,25
	10,0	900	90,00	100,6	2,48	MU75	90L/6	1080	108,00	83,8	2,83
	10,0	900	90,00	100,0	1,53	MU63	90L/6	1080	108,00	83,3	1,74
	15,0	900	60,00	147,4	2,85	MU90	90L/6	1080	72,00	122,9	3,25
	15,0	900	60,00	143,7	1,74	MU75	90L/6	1080	72,00	119,8	1,98
	15,0	900	60,00	142,0	1,12	MU63	90L/6	1080	72,00	118,3	1,28
	20,0	900	45,00	189,8	2,37	MU90	90L/6	1080	54,00	158,2	2,70
	20,0	900	45,00	186,3	1,34	MU75	90L/6	1080	54,00	155,2	1,53
	25,0	900	36,00	230,8	1,53	MU90	90L/6	1080	43,20	192,3	1,75
	25,0	900	36,00	226,0	1,04	MU75	90L/6	1080	43,20	188,3	1,19
	30,0	900	30,00	263,7	1,97	MU90	90L/6	1080	36,00	219,7	2,25
	30,0	900	30,00	258,0	1,03	MU75	90L/6	1080	36,00	215,0	1,17
	40,0	900	23,00	338,9	2,36	MU110	90L/6	1080	27,60	282,4	2,69
	40,0	900	23,00	325,7	1,50	MU90	90L/6	1080	27,60	271,4	1,72
	50,0	900	18,00	414,4	1,68	MU110	90L/6	1080	21,60	345,3	1,91
	50,0	900	18,00	399,0	1,07	MU90	90L/6	1080	21,60	332,5	1,22
	60,0	900	15,00	478,0	1,39	MU110	90L/6	1080	18,00	398,3	1,58
	70,0	900	13,00	517,0	1,22	MU110	90L/6	1080	15,60	430,8	1,39
	75,0	900	12,00	636,9	1,23	P90-MU110	90L/6	1080	14,40	530,7	1,40
80,0	900	11,00	590,0	0,99	MU110	90L/6	1080	13,20	491,7	1,13	
90,0	900	10,00	749,0	1,18	P90-MU110	90L/6	1080	12,00	624,1	1,35	
100,0	900	9,00	678,2	0,93	MU110	90L/6	1080	10,80	565,1	1,06	
120,0	900	7,50	930,7	0,97	P90-MU110	90L/6	1080	9,00	775,6	1,11	
1,50 2,00	7,5	900	120,00	107,0	3,83	MU90	100LA/6	1080	144,00	89,1	4,37
	7,5	900	120,00	104,7	2,39	MU75	100LA/6	1080	144,00	87,2	2,72
	10,0	900	90,00	139,7	2,90	MU90	100LA/6	1080	108,00	116,5	3,30
	10,0	900	90,00	137,2	1,82	MU75	100LA/6	1080	108,00	114,3	2,08
	15,0	900	60,00	201,0	2,09	MU90	100LA/6	1080	72,00	167,5	2,38
	15,0	900	60,00	196,0	1,28	MU75	100LA/6	1080	72,00	163,3	1,45
	20,0	900	45,00	258,8	1,74	MU90	100LA/6	1080	54,00	215,7	1,98
	20,0	900	45,00	254,0	0,98	MU75	100LA/6	1080	54,00	211,7	1,12
	25,0	900	36,00	323,5	2,10	MU110	100LA/6	1080	43,20	269,6	2,40
	25,0	900	36,00	314,8	1,12	MU90	100LA/6	1080	43,20	262,3	1,28
	30,0	900	30,00	363,9	2,12	MU110	100LA/6	1080	36,00	303,2	2,41
	30,0	900	30,00	359,6	1,45	MU90	100LA/6	1080	36,00	299,6	1,65
	40,0	900	23,00	472,0	1,69	MU110	100LA/6	1080	27,60	393,3	1,93
	40,0	900	23,00	454,0	1,08	MU90	100LA/6	1080	27,60	378,3	1,23
	50,0	900	18,00	565,0	1,23	MU110	100LA/6	1080	21,60	470,8	1,40
	60,0	900	15,00	652,3	1,02	MU110	100LA/6	1080	18,00	543,6	1,16
	70,0	900	13,00	697,5	0,90	MU110	100LA/6	1080	15,60	581,3	1,03
	1,80 2,50	7,5	900	120,00	128,4	3,19	MU90	100LB/6	1080	144,00	107,0
7,5		900	120,00	125,6	1,99	MU75	100LB/6	1080	144,00	104,7	2,27
10,0		900	90,00	167,7	2,42	MU90	100LB/6	1080	108,00	139,7	2,75

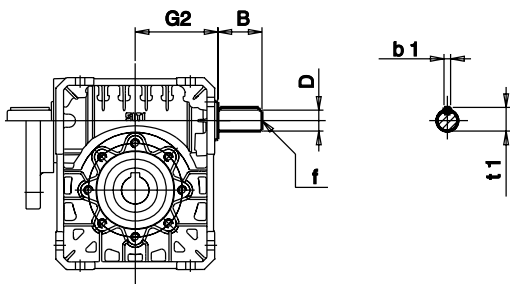
U - MU

kW ₁ HP ₁	i	50 Hz				TIPO-TYP TYP	MOTORE - MOTOR MOTEUR	60 Hz			
		n ₁	n ₂	M ₂	sf			n ₁	n ₂	M ₂	sf
1,80 2,50	10,0	900	90,00	164,6	1,52	MU75	100LB/6	1080	108,00	137,2	1,73
	15,0	900	60,00	241,2	1,74	MU90	100LB/6	1080	72,00	201,0	1,98
	15,0	900	60,00	235,0	1,06	MU75	100LB/6	1080	72,00	195,8	1,21
	20,0	900	45,00	310,6	1,45	MU90	100LB/6	1080	54,00	258,8	1,65
	25,0	900	36,00	388,2	1,75	MU110	100LB/6	1080	43,20	323,5	2,00
	25,0	900	36,00	378,0	0,94	MU90	100LB/6	1080	43,20	315,0	1,07
	30,0	900	30,00	436,6	1,76	MU110	100LB/6	1080	36,00	363,9	2,01
	30,0	900	30,00	431,5	1,21	MU90	100LB/6	1080	36,00	359,6	1,37
2,20 3,00	50,0	900	18,00	678,1	1,02	MU110	100LB/6	1080	21,60	565,0	1,17
	7,5	900	120,00	157,0	2,62	MU90	112MA/6	1080	144,00	130,8	2,99
	7,5	900	120,00	154,0	1,63	MU75	112MA/6	1080	144,00	128,3	1,86
	10,0	900	90,00	205,0	1,98	MU90	112MA/6	1080	108,00	170,8	2,26
	10,0	900	90,00	201,0	1,24	MU75	112MA/6	1080	108,00	167,5	1,41
	15,0	900	60,00	298,7	2,36	MU110	112MA/6	1080	72,00	248,9	2,69
	15,0	900	60,00	295,0	1,42	MU90	112MA/6	1080	72,00	245,8	1,62
	20,0	900	45,00	388,5	1,98	MU110	112MA/6	1080	54,00	323,7	2,26
	20,0	900	45,00	380,0	1,19	MU90	112MA/6	1080	54,00	316,7	1,36
	25,0	900	36,00	474,0	1,43	MU110	112MA/6	1080	43,20	395,0	1,63
	30,0	900	30,00	534,0	1,44	MU110	112MA/6	1080	36,00	445,0	1,64
	30,0	900	30,00	527,0	0,99	MU90	112MA/6	1080	36,00	439,2	1,13
3,00 4,00	40,0	900	23,00	677,8	1,18	MU110	112MA/6	1080	27,60	564,8	1,34
	7,5	900	120,00	212,2	2,97	MU110	132SA/6	1080	144,00	176,9	3,38
	10,0	900	90,00	281,1	2,40	MU110	132SA/6	1080	108,00	234,2	2,73
	15,0	900	60,00	407,3	1,73	MU110	132SA/6	1080	72,00	339,4	1,97
	20,0	900	45,00	530,0	1,45	MU110	132SA/6	1080	54,00	441,7	1,65
	25,0	900	36,00	647,0	1,05	MU110	132SA/6	1080	43,20	539,2	1,20
4,00 5,50	30,0	900	30,00	727,7	1,06	MU110	132SA/6	1080	36,00	606,4	1,21
	7,5	900	120,00	283,0	2,23	MU110	132MA/6	1080	144,00	235,8	2,54
	10,0	900	90,00	375,0	1,80	MU110	132MA/6	1080	108,00	312,5	2,05
	15,0	900	60,00	543,0	1,30	MU110	132MA/6	1080	72,00	452,5	1,48
5,50 7,50	20,0	900	45,00	706,3	1,09	MU110	132MA/6	1080	54,00	588,6	1,24
	7,5	900	120,00	389,1	1,62	MU110	132LB/6	1080	144,00	324,3	1,85
	10,0	900	90,00	515,3	1,31	MU110	132LB/6	1080	108,00	429,4	1,49
	15,0	900	60,00	746,7	0,94	MU110	132LB/6	1080	72,00	622,3	1,07

ACCESSORI IT	ACCESSOIRES EN	ZUBEHÖRE DE
ACCESSORI A.2 ALBERO VELOCE BISPORGENTE A.2 ALBERO LENTO SEMPLICE/DOPPIO..... A.2 BRACCIO DI REAZIONE A.3 COPERCHIO DI PROTEZIONE A.3	ACCESSOIRES A.2 DOUBLE EXTENDED INPUT SHAFT A.2 SINGLE/DOUBLE OUTPUT SHAFT..... A.2 TORQUE ARM A.3 PROTECTIVE COVER A.3	ZUBEHÖRE A.2 DOPPELSEITIGE ANTRIEBSWELLE . A.2 EINSEITIGE / DOPPELSEITIGE AB- TRIEBSWELLE..... A.2 DREHMOMENTSTUTZEN A.3 SCHUTZABDECKUNG A.3
ACCESSOIRES FR	ACCESORIOS ES	ACESSÓRIOS PT
ACCESSOIRES A.2 ARBRE GRANDE VITESSE À DEUX BOUTS A.2 ARBRE PETITE VITESSE SIMPLE/ DOUBLE A.2 BRAS DE RÉACTION..... A.3 COUVERCLE DE PROTECTION A.3	ACCESORIOS A.2 EJE RÁPIDO DE DOBLE ENTRADA..... A.2 EJE LENTO SENCILLO/DOBLE A.2 BRAZO DE REACCION A.3 TAPA DE PROTECCIÓN..... A.3	ACESSÓRIOS A.2 EIXO DUPLO DE ENTRADA A.2 EIXO DE SAÍDA SIMPLES/DUPLO A.2 BRAÇO DE TRAÇÃO..... A.3 TAMPA DE PROTEÇÃO A.3

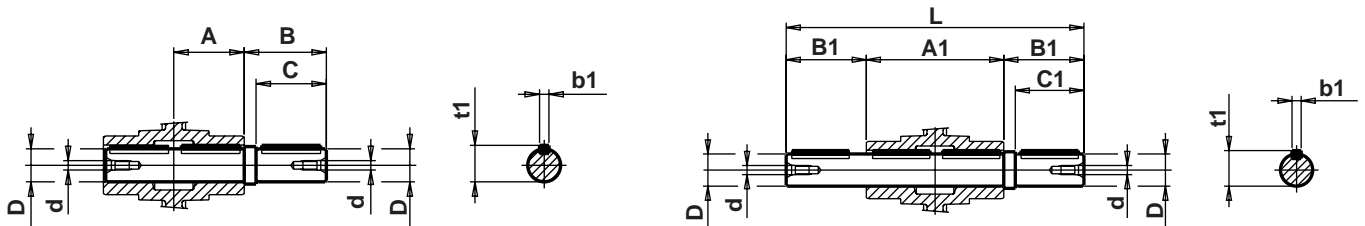
ACCESSORI IT	ACCESSOIRES EN	ZUBEHÖRE DE
ACCESSOIRES FR	ACCESORIOS ES	ACESSÓRIOS PT

ALBERO VELOCE BISPORGENTE IT	DOUBLE EXTENDED INPUT SHAFT EN	DOPPELSEITIGE ANTRIEBSWELLE DE
ARBRE GRANDE VITESSE À DEUX BOUTS FR	EJE RÁPIDO DE DOBLE ENTRADA ES	EIXO DUPLO DE ENTRADA PT



	G2	D (j6)	B	f	b1	t1
MU 30	51	9	20	M4	3	10,8
MU 40	53	11	23	M4	4	12,5
MU 50	64	14	30	M6	5	16
MU 63	75	19	40	M8	6	21,5
MU 75	90	24	50	M8	8	27
MU 90	108	24	50	M8	8	27
MU 110	135	28	60	M10	8	31

ALBERO LENTO SEMPLICE/DOPPIO IT	SINGLE/DOUBLE OUTPUT SHAFT EN	EINSEITIGE / DOPPELSEITIGE ABTRIEBSWELLE DE
ARBRE PETITE VITESSE SIMPLE/DOUBLE FR	EJE LENTO SENCILLO/DOBLE ES	EIXO DE SAÍDA SIMPLES/DUPLO PT



	A	A1	B	B1	C	C1	D h7	d	L	b1	t1
U-MU 30	28,5	57	35	35	30	30	14	M5	127	5	16
U-MU 40	39	78	43	43	40	40	18	M5	164	6	20,5
U-MU 50	46	92	53,5	53,5	50	50	25	M8	199	8	28
U-MU 63	56	112	65	53,5	60	50	25	M8	219	8	28
U-MU 75	60	120	70	63,5	60	60	28	M8	247	8	31
U-MU 90	70	140	65	84,5	60	80	35	M8	309	8	38
U-MU 110	77,5	155	126	84,5	110	80	42	M10	324	12	45

BRACCIO DI REAZIONE

IT

TORQUE ARM

EN

DREHMOMENTSTUTZEN

DE

BRAS DE RÉACTION

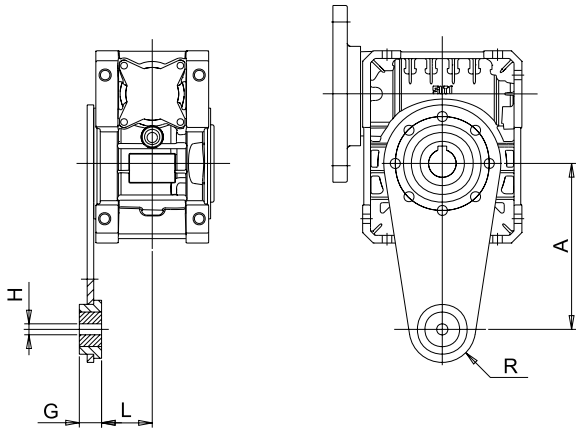
FR

BRAZO DE REACCION

ES

BRAÇO DE TRAÇÃO

PT



	A	L	G	H	R
MU 30	85	26,5	12,5	8	12,4
MU 40	100	29,5	20	10	30
MU 50	100	35,5	20	10	36
MU 63	150	46	20	10	30
MU 75	200	47,5	25	14	37,5
MU 90	200	57,5	25	14	37,5
MU 110	250	64,5	25	14	37,5

COPERCHIO DI PROTEZIONE

IT

PROTECTIVE COVER

EN

SCHUTZABDECKUNG

DE

COUVERCLE DE PROTECTION

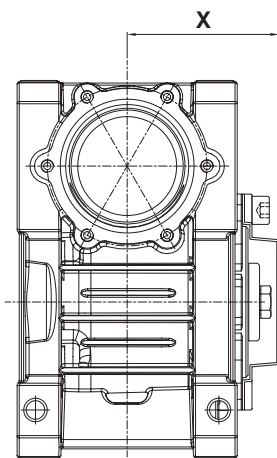
FR

TAPA DE PROTECCIÓN

ES

TAMPA DE PROTEÇÃO

PT



	X
MU 40	53
MU 50	60
MU 63	70,5
MU 75	75
MU 90	86
MU 110	94

NOTE

NOTES

ANMERKUNG

NOTES

NOTAS

NOTAS

U - MU

PARTI DI RICAMBIO

IT

PARTI DI RICAMBIO R.2

SPARE PARTS

EN

SPARE PARTS R.2

ERSATZTEILE

DE

ERSATZTEILE R.2

PIÈCES DE RECHANGE

FR

PIÈCES DE RECHANGE R.2

PIEZAS DE REPUESTO

ES

PIEZAS DE REPUESTO R.2

PEÇAS DE REPOSIÇÃO

PT

PEÇAS DE REPOSIÇÃO R.2

PARTI DI RICAMBIO
IT

Per consultare il catalogo ricambi rivolgersi all'Assistenza Tecnica della SITI S.p.a. e richiedere la documentazione cartacea o il cd-rom interattivo (quando disponibile).

SPARE PARTS
EN

To check the spare parts catalogue, contact the SITI SpA Technical Service Department and require a hard copy of the documentation or the interactive CD-ROM (when available).

ERSATZTEILE
DE

Für den Ersatzteilkatalog wenden Sie sich bitte an unsere technische Abteilung; auf dieser Weise erhalten Sie die Papierunterlagen oder die interaktive CD-Rom (falls verfügbar).

PIÈCES DE RECHANGE
FR

Pour consulter le catalogue des pièces de rechange, s'adresser au Bureau Technique de SITI S.p.a. et demander la documentation sous forme papier ou le CD ROM interactif.

PIEZAS DE REPUESTO
ES

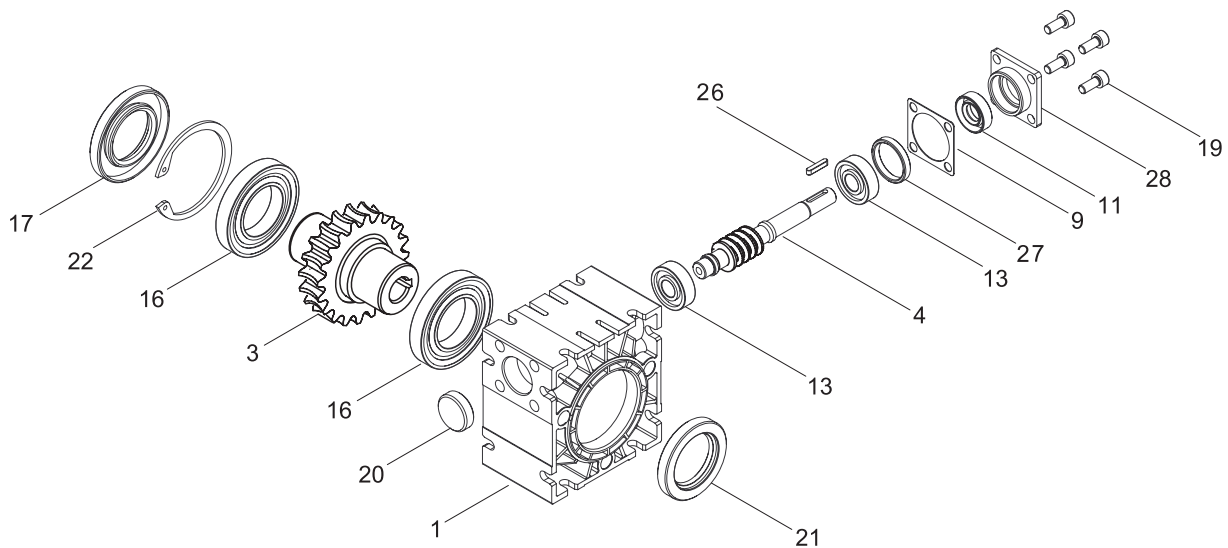
Para consultar el catálogo de recambios diríjase a la Oficina de asistencia técnica de SITI S.p.a. y solicite la documentación en papel o el CD-ROM interactivo (cuando esté disponible).

PEÇAS DE REPOSIÇÃO
PT

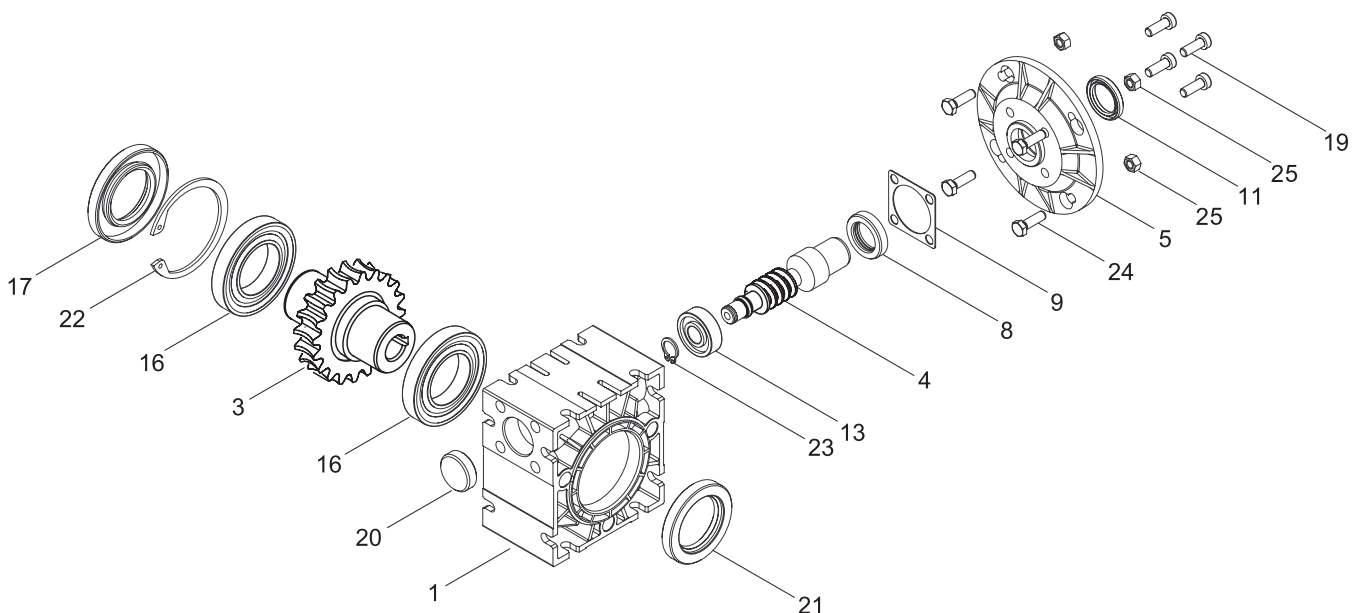
Para consultar o catálogo das peças de reposição entre em contato com a Assistência Técnica da SITI S.p.a. e peça o catálogo em papel ou o cd-rom interativo (quando disponível).



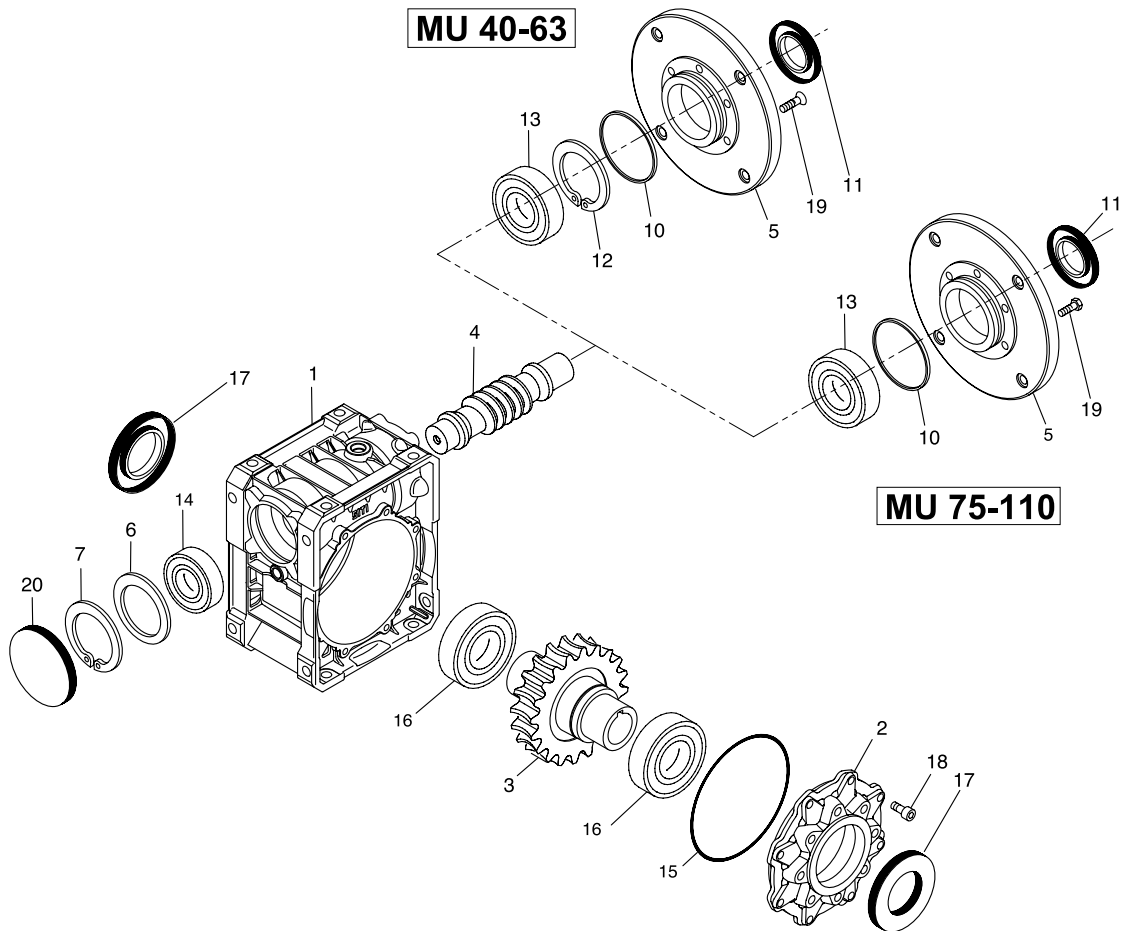
RIDUTTORI A VITE SENZA FINE - **WORM GEARBOXES** - SCHNECKENGETRIEBE
RÉDUCTEURS À VIS SANS FIN - REDUCTORES DE TORNILLO SINFIN - REDUTORES DE ROSCA SEM FIM

U 30


RIDUTTORI A VITE SENZA FINE - **WORM GEARBOXES** - SCHNECKENGETRIEBE
RÉDUCTEURS À VIS SANS FIN - REDUCTORES DE TORNILLO SINFIN - REDUTORES DE ROSCA SEM FIM

MU 30

U - MU

MU 40-63



MU 75-110

Pos.	Descrizione	Description	Beschreibung	Description	Descripción	Descrição
1	CARCASSA	HOUSING	GEHAEUSE	CARCASSE	CARCASA	CAIXA
2	COPERCHIO LATERALE	SIDE COVER	SEITLICHER DECKEL	COUVERCLE LATÉRALE	CUBIERTA LATERAL	TAMPA LATERAL
3	CORONA	WORMWHEEL	SCHNECKENRAD	COURONNE HELICOIDALE	CORONA	COROA
4	VITE SENZA FINE	WORM SHAFT	SCHNECKENWELLE	VIS SANS FIN	T.S.F.	ROSCA SEM FIM
5	FLANGIA ATTACCO MOTORE	MOTOR CONNECTION FLANGE	MOTORFLANSCH	BRIDE ACCOUPLEMENT MOTEUR	BRIDA CONEXIÓN MOTOR	FLANGE ACOPLAGEM MOTOR
6	DISTANZIALE	SPACER	DISTANZRING	DISTANTIAL	DISTANCIADOR	ESPAÇADOR
7	ANELLO SEEGER	SNAP RING	SEEGERRING	ANNEAU D'ARRÊT	ANILLO SEEGER	ANEL ELÁSTICO
8	BOCCOLA	BUSHING	BUCHSE	DOUILLE	CASQUILLO	CASQUILHO
9	GUARNIZIONE	GASKET	DICHTUNG	GARNITURE	JUNTA	GUARNICAO
10	"O" RING	"O" RING	"O" RING	JOINT TORIQUE	"OR"	ANEL DE VEDAÇÃO "OR"
11	ANELLO DI TENUTA	OILSEALS	SIMMERRINGE	JOINT D'ÉTANCHÉITÉ	ANILLO DE RETENCIÓN	ANEL RETENTOR
12	ANELLO SEEGER	SNAP RING	SEEGERRING	ANNEAU D'ARRÊT	ANILLO SEEGER	ANEL ELÁSTICO
13	CUSCINETTO	BEARING	LAGER	ROULEMENT	COJINETE	MANCAL
14	CUSCINETTO	BEARING	LAGER	ROULEMENT	COJINETE	MANCAL
15	"O" RING	"O" RING	"O" RING	JOINT TORIQUE	"OR"	ANEL DE VEDAÇÃO "OR"
16	CUSCINETTO	BEARING	LAGER	ROULEMENT	COJINETE	MANCAL
17	ANELLO DI TENUTA	OILSEALS	SIMMERRINGE	JOINT D'ÉTANCHÉITÉ	ANILLO DE RETENCIÓN	ANEL RETENTOR
18	VITI	SCREWS	SCHRAUBEN	VIS	TORNILLOS	ROSCAS
19	VITI	SCREWS	SCHRAUBEN	VIS	TORNILLOS	ROSCAS
20	CAPPELOTTO	END COVER	ENDKAPPE	COUVERCLE DE FERMETURE	CAPERUZA	TAMPÃO
21	ANELLO DI TENUTA	OILSEALS	SIMMERRINGE	JOINT D'ÉTANCHÉITÉ	ANILLO DE RETENCIÓN	ANEL RETENTOR
22	ANELLO SEEGER	SNAP RING	SEEGERRING	ANNEAU D'ARRÊT	ANILLO SEEGER	ANEL ELÁSTICO
23	ANELLO SEEGER	SNAP RING	SEEGERRING	ANNEAU D'ARRÊT	ANILLO SEEGER	ANEL ELÁSTICO
24	VITI	SCREWS	SCHRAUBEN	VIS	TORNILLOS	ROSCAS
25	DADI	NUTS	MUTTERN	ECROUS	TUERCAS	PORCAS
26	LINGUETTA	TAB	LASCHE	LANGUETTE	LENGUETA	LINGUETA
27	DISTANZIALE	SPACER	DISTANZRING	DISTANTIAL	DISTANCIADOR	ESPAÇADOR
28	COPERCHIETTO	COVER	DECKEL	COUVERCLE	TAPA	TAMPO

	Cuscinetto Bearing Kugellager Roulement Cojinete Rolamento					Anello di tenuta Oilseals Simmerringe Joint d'étanchéité Anillo de retención Retentor			O-Ring		Cappellotto / Anello di tenuta Cover / Oilseals Kappe / Simmerringe Chapeau / Joint d'étanchéité Caperuza / Anillo de retención Cápsula / Retentor
	13	14	16		11	17	21	10	15	20	
			standard	a richiesta on request only auf anfrage sur demande bajo pedido se requerido							
U 30	6000	6000	16006	\	10-22-7	30-55-7 BASL	30-47-7 BASL	\	\	22-7	
U 30 BISP.	6000	6000	16006	\	10-22-7	30-55-7 BASL	30-47-7 BASL	\	\	10-22-7	
MU 30 PAM 9/80	\	6000	16006	\	17-25-4	30-55-7 BASL	30-47-7 BASL	\	\	22-7	
MU 30 PAM 11/90	\	6000	16006	\	17-25-4	30-55-7 BASL	30-47-7 BASL	\	\	22-7	
U 40	16005	6203 2RS	6006	32006X	25-47-7 BASL	30-40-7 BASL	30-40-7 BASL	\	ORM 0700-15	40-7	
U 40 BISP.	16005	6203	6006	32006X	25-47-7 BASL	30-40-7 BASL	30-40-7 BASL	\	ORM 0700-15	17-40-7 BASL	
MU 40 PAM 11/90	16005	6203 2RS	6006	32006X	25-47-7 BASL	30-40-7 BASL	30-40-7 BASL	ORM 0430-20	ORM 0700-15	40-7	
MU 40 PAM 14/105	16005	6203 2RS	6006	32006X	25-47-7 BASL	30-40-7 BASL	30-40-7 BASL	ORM 0430-20	ORM 0700-15	40-7	
MU 40 PAM 14/160	16005	6203 2RS	6006	32006X	25-47-7 BASL	30-40-7 BASL	40-55-8 BASL	ORM 0430-20	ORM 0700-15	40-7	
U 50	6006	6204 2RS	6008	32008X	30-55-7 BASL	40-55-8 BASL	40-55-8 BASL	\	OR 2325	47-7	
U 50 BISP.	6006	6204 2RS	6008	32008X	30-55-7 BASL	40-55-8 BASL	40-55-8 BASL	\	OR 2325	20-47-7 BASL	
MU 50 PAM 11/140	6006	6204 2RS	6008	32008X	30-55-7 BASL	40-55-8 BASL	40-55-8 BASL	OR 2200	OR 2325	47-7	
MU 50 PAM 14/105	6006	6204 2RS	6008	32008X	30-55-7 BASL	40-55-8 BASL	40-55-8 BASL	OR 2200	OR 2325	47-7	
MU 50 PAM 14/160	6006	6204 2RS	6008	32008X	30-55-7 BASL	40-55-8 BASL	40-55-8 BASL	OR 2200	OR 2325	47-7	
MU 50 PAM 19/120	6006	6204 2RS	6008	32008X	30-55-7 BASL	40-55-8 BASL	40-55-8 BASL	OR 2200	OR 2325	47-7	
MU 50 PAM 19/200	6006	6204 2RS	6008	32008X	30-55-7 BASL	40-55-8 BASL	40-55-8 BASL	OR 2200	OR 2325	47-7	
U 63	6007	6205 2RS	6008	32008X	35-62-7 BASL	40-56-8 BASL	40-56-8 BASL	\	OR 2425	52-7	
U 63 BISP.	6007	6205 2RS	6008	32008X	35-62-7 BASL	40-56-8 BASL	40-56-8 BASL	\	OR 2425	25-52-7 BASL	
MU 63 PAM 14/105	6007	6205 2RS	6008	32008X	35-55-8 BASL	40-56-8 BASL	40-56-8 BASL	OR 59X1,5	OR 2425	52-7	
MU 63 PAM 14/160	6007	6205 2RS	6008	32008X	35-55-8 BASL	40-56-8 BASL	40-56-8 BASL	OR 59X1,5	OR 2425	52-7	
MU 63 PAM 19/120	6007	6205 2RS	6008	32008X	35-55-8 BASL	40-56-8 BASL	40-56-8 BASL	OR 59X1,5	OR 2425	52-7	
MU 63 PAM 19/200	6007	6205 2RS	6008	32008X	35-55-8 BASL	40-56-8 BASL	40-56-8 BASL	OR 59X1,5	OR 2425	52-7	
MU 63 PAM 24/140	6007	6205 2RS	6008	32008X	35-55-8 BASL	40-56-8 BASL	40-56-8 BASL	OR 59X1,5	OR 2425	52-7	
MU 63 PAM 24/200	6007	6205 2RS	6008	32008X	35-55-8 BASL	40-56-8 BASL	40-56-8 BASL	OR 59X1,5	OR 2425	52-7	
U 75	32008X	30206	6010	32010X	40-68-10 BASL	50-70-10 BASL	50-70-10 BASL	\	OR 2500	62-10	
U 75 BISP.	32008X	30206	6010	32010X	40-68-10 BASL	50-70-10 BASL	50-70-10 BASL	\	OR 2500	30-62-8 BASL	
MU 75 PAM 19/120	32008X	30206	6010	32010X	40-56-8 BASL	50-70-10 BASL	50-70-10 BASL	OR 2250	OR 2500	62-10	
MU 75 PAM 19/200	32008X	30206	6010	32010X	40-56-8 BASL	50-70-10 BASL	50-70-10 BASL	OR 2250	OR 2500	62-10	
MU 75 PAM 24/140	32008X	30206	6010	32010X	40-56-8 BASL	50-70-10 BASL	50-70-10 BASL	OR 2250	OR 2500	62-10	
MU 75 PAM 24/200	32008X	30206	6010	32010X	40-56-8 BASL	50-70-10 BASL	50-70-10 BASL	OR 2250	OR 2500	62-10	
MU 75 PAM 28/160	32008X	30206	6010	32010X	40-56-8 BASL	50-70-10 BASL	50-70-10 BASL	OR 2250	OR 2500	62-10	
MU 75 PAM 28/250	32008X	30206	6010	32010X	40-56-8 BASL	50-70-10 BASL	50-70-10 BASL	OR 2250	OR 2500	62-10	
U 90	32008X	32206	6011	32011X	40-68-10 BASL	55-72-10 BASL	55-72-10 BASL	\	OR 2637	62-10	
U 90 BISP.	32008X	32206	6011	32011X	40-68-10 BASL	55-72-10 BASL	55-72-10 BASL	\	OR 2637	30-62-10 BASL	
MU 90 PAM 19/120	32008X	32206	6011	32011X	40-56-8 BASL	55-72-10 BASL	55-72-10 BASL	OR 2250	OR 2637	62-10	
MU 90 PAM 19/200	32008X	32206	6011	32011X	40-56-8 BASL	55-72-10 BASL	55-72-10 BASL	OR 2250	OR 2637	62-10	
MU 90 PAM 24/140	32008X	32206	6011	32011X	40-56-8 BASL	55-72-10 BASL	55-72-10 BASL	OR 2250	OR 2637	62-10	
MU 90 PAM 24/200	32008X	32206	6011	32011X	40-56-8 BASL	55-72-10 BASL	55-72-10 BASL	OR 2250	OR 2637	62-10	
MU 90 PAM 28/160	32008X	32206	6011	32011X	40-56-8 BASL	55-72-10 BASL	55-72-10 BASL	OR 2250	OR 2637	62-10	
MU 90 PAM 28/250	32008X	32206	6011	32011X	40-56-8 BASL	55-72-10 BASL	55-72-10 BASL	OR 2250	OR 2637	62-10	
U 110	30208	30307	6012	32012X	40-80-10 BASL	60-80-10 BASL	60-80-10 BASL	\	OR 3750	80-10	
U 110 BISP.	30208	30307	6012	32012X	40-80-10 BASL	60-80-10 BASL	60-80-10 BASL	\	OR 3750	35-80-10 BASL	
MU 110 PAM 24/140	30208	30307	6012	32012X	40-60-10 BASL	60-80-10 BASL	60-80-10 BASL	OR 2300	OR 3750	80-10	
MU 110 PAM 24/200	30208	30307	6012	32012X	40-60-10 BASL	60-80-10 BASL	60-80-10 BASL	OR 2300	OR 3750	80-10	
MU 110 PAM 28/160	30208	30307	6012	32012X	40-60-10 BASL	60-80-10 BASL	60-80-10 BASL	OR 2300	OR 3750	80-10	
MU 110 PAM 28/250	30208	30307	6012	32012X	40-60-10 BASL	60-80-10 BASL	60-80-10 BASL	OR 2300	OR 3750	80-10	
MU 110 PAM 38/300	32010X	30307	6012	32012X	50-70-10 BASL	60-80-10 BASL	60-80-10 BASL	OR 2300	OR 3750	80-10	

U - MU

MD



SITI

SOCIETÀ ITALIANA TRASMISSIONI INDUSTRIALI®

051-36512626

www.kalasanatisafaei.com



<p>INDICE IT</p> <p><i>CARATTERISTICHE GENERALI ...3</i> <i>TABELLE DELLE PRESTAZIONI E DELLE DIMENSIONI4</i></p>	<p>INDEX EN</p> <p><i>GENERAL FEATURES3</i> <i>PERFORMANCE AND DIMENSIONS TABLES4</i></p>	<p>INHALT DE</p> <p><i>ALLGEMEINE EIGENSCHAFTEN ..3</i> <i>TABELLEN ÜBER DIE LEISTUNGEN UND DIE ABMESSUNGEN4</i></p>
<p>INDEX FR</p> <p><i>CARACTÉRISTIQUES GÉNÉRALES.....3</i> <i>TABLEAUX DES PERFORMANCES ET DIMENSIONS4</i></p>	<p>ÍNDICE ES</p> <p><i>CARACTERÍSTICAS GENERALES.....3</i> <i>TABLAS DE PRESTACIONES Y DIMENSIONES.....4</i></p>	<p>ÍNDICE PT</p> <p><i>CARACTERÍSTICAS GERAIS3</i> <i>TABELAS DAS PERFORMANCES E DIMENSÕES4</i></p>

**CARATTERISTICHE
GENERALI**

IT

I riduttori della serie MD sono costituiti da una vite senza fine e due corone elicoidali che si accoppiano a questa vite senza fine sui due lati opposti.

Le corone hanno le stesse caratteristiche, stesso numero di denti, modulo ed angolo d'elica, e ruotano in sensi opposti.

Il momento torcente erogato dalla vite senza fine si divide fra i due assi in modo quasi omogeneo: possono esserci solo leggere differenze dovute ad attriti potenzialmente leggermente diversi fra loro. Il valore M_2 fornito nelle tabelle delle prestazioni è quello totale e deve essere diviso fra i due assi.

I riduttori MD esistono solo in versioni PAM. La peculiarità costruttiva dei riduttori MD li rende idonei per applicazioni su mescolatori.

Tutti i riduttori della serie MD sono privi di tappi e sono forniti lubrificati a vita dalla SITI con olio sintetico.

GENERAL FEATURES

EN

The gearboxes of the series MD consist of a worm and two wormwheels, which mesh with the worm on the two opposite sides.

The two wormwheels do have the same features, same number of teeth, same module and helix angle, and rotate in the two opposite senses of rotation.

The torque delivered by the worm disjoints between the two axes in an almost homogeneous way. There might be just little differences, due to slight disparities in the friction forces acting on the two output sides.

The value M_2 supplied on the performance tables is the total one and has to be divided equally between the two output axes.

Units of the range MD are manufactured only in the version pre-arranged for motor assembling (PAM).

The manufacturing peculiar features of MD gearboxes make them especially suitable in view of their usage on mixers and agitators.

All units of the MD range are without oil plugs and are supplied as lifetime lubricated units by SITI, using a synthetic oil.

**ALLGEMEINE
EIGENSCHAFTEN**

DE

Die Getriebe der Baureihe MD bestehen aus einer einzelnen Schneckenwelle, die mit zwei Schneckenraedern auf den entgegengesetzten Schneckenseiten taetig sind. Die zwei Schneckenraeder haben dieselbe Merkmale, gleiche Anzahl von Zaehnen, gleiches Modul sowie denselben Gewindegewinkel, und drehen in entgegengesetzten Richtungen.

Das Drehmoment, das die Schneckenwelle abliefern, wird zwischen den zwei Achsen in ungefaehr gleichen Teilen verteilt.

Es gibt die Moeglichkeit, dass kleine Unterschiede zwischeneinander bestehen, die durch leichte Abweichungen zwischen die Reibungskraefte in den zwei Abtriebsseiten verursacht werden.

Der Wert, der auf den Leistungstabellen angegeben wird, stellt der Gesamtwert vor, und soll zwischen den Axen egal verteilt werden.

Die Getriebe der Baureihe MD werden nur in der Version fuer Motorverbindung (PAM) hergestellt. Die besondere Baueigenschaften der Getriebe der Baureihe MD machen sie ueberhaupt geeignet zu der Anwendung auf Mischern und Aufwaglern.

Alle Einheiten der Baureihe MD werden ohne Oelstopfen geliefert, und sind bereits bei SITI mit Lebendauer Schmierung durch Syntetikoel besorgt.

**CARACTÉRISTIQUES
GÉNÉRALES**

FR

Les réducteurs de la série MD se composent d'un vis sans fin et de deux couronnes hélicoïdales qui s'accouplent à la vis sans fin sur deux côtés opposés.

Les couronnes ont les mêmes caractéristiques, le même nombre de dents, le même module et le même angle d'hélice, qui tournent dans des directions opposées.

Le moment de torsion fourni par la vis sans fin est divisé entre les deux axes dans une façon presque homogène : on peut avoir seulement des légères différences, dues à des frottements potentiellement différents entre eux. La valeur M_2 , fournie dans les tableaux de prestation, correspond à la valeur totale et doit être divisée entre les deux axes.

Les réducteurs MD sont réalisés seulement en versions PAM.

La particularité de construction des réducteurs MD les rend appropriés pour des applications sur des mélanges.

Tous les réducteurs de la série MD sont fournis sans bouchons et sont lubrifiés à vie avec de l'huile synthétique par la Société SITI.

**CARACTERÍSTICAS
GENERALES**

ES

Los reductores de la serie MD constan de un tornillo sinfin y dos coronas helicoidales que se acoplan a este tornillo sinfin desde los dos lados opuestos.

Las coronas presentan las mismas características, el mismo número de dientes, módulo y ángulo de hélice, y giran en sentidos opuestos.

El momento de torsión que aporta el tornillo sinfin se divide entre los dos ejes de modo casi homogéneo: pueden existir ligeras diferencias debidas a rozamientos potencialmente algo distintos entre ellos. El valor M_2 indicado en las tablas de prestaciones es el valor total, y debe dividirse entre los dos ejes.

Los reductores MD solo existen en versiones PAM.

La peculiaridad constructiva de los reductores MD los hace idóneos para las aplicaciones con mezcladores.

Todos los reductores de la serie MD se suministran sin tapones, y están lubricados de por vida por SITI con aceite sintético.

CARACTERÍSTICAS GERAIS

PT

Os redutores da série MD são constituídos por uma rosca sem fim e duas coroas helicoidais que se engrenam a esta rosca sem fim nos dois lados opostos.

As coroas têm as mesmas características, o mesmo número de dentes e ângulo de hélice e rodam em sentidos opostos.

O momento torçor disponibilizado pela rosca sem fim, divide-se entre os dois eixos de maneira quase homogénea: podem existir apenas pequenas diferenças debidas a atritos potencialmente e ligeiramente diferentes entre si. O valor M_2 fornecido nas tabelas das performances é o total e deve ser dividido entre os dois eixos.

Os redutores MD existem apenas nas versões PAM.

A peculiaridade construtiva dos redutores MD torna-os indicados para aplicações em misturadores.

Todos os redutores da série MD não possuem tampão e são fornecidos com lubrificação permanente pela SITI com óleo sintético.

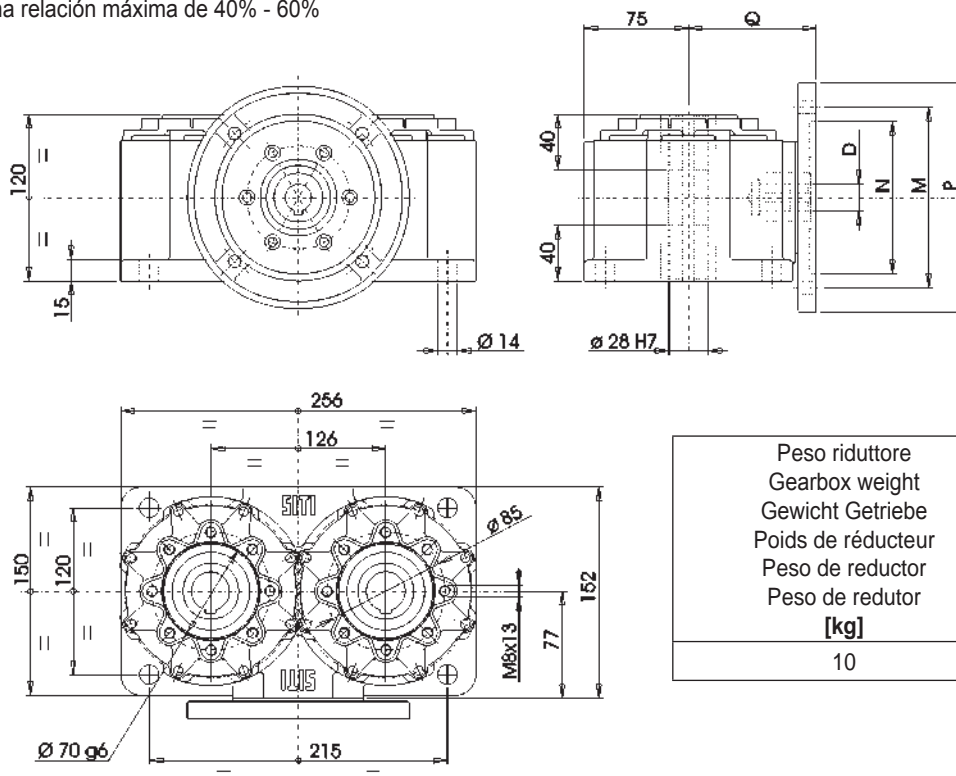
MD 126

MD 126

i	n ₁	n ₂	* M ₂	kW ₁	HP ₁
7,5	1400	186,7	137	3,35	4,46
10		140	135	2,47	3,30
15		93,3	141	1,79	2,39
20		70	138	1,31	1,75
25		56	131	1,04	1,38
30		46,7	155	1,12	1,49
40		35	146	0,82	1,10
50		28	145	0,70	0,93
60		23,3	140	0,59	0,79
80		17,5	128	0,46	0,61
100	14	110	0,34	0,45	

i	n ₁	n ₂	* M ₂	kW ₁	HP ₁	RD	sf
7,5	1400	186,7	74	1,80	2,50	0,800	1,9
10		140	98	1,80	2,50	0,800	1,4
15		93,3	142	1,80	2,50	0,770	1,0
20		70	116	1,10	1,50	0,770	1,2
25		56	116	0,92	1,25	0,740	1,1
30		46,7	153	1,10	1,50	0,678	1,0
40		35	133	0,75	1,00	0,650	1,1
50		28	156	0,75	1,00	0,610	0,9
60		23,3	131	0,55	0,75	0,580	1,1
80		17,5	153	0,55	0,75	0,510	0,8
100	14	121	0,37	0,50	0,480	0,9	

(*) Coppia totale in uscita che può essere ripartita tra i due assi nel rapporto massimo 40% - 60% / Total output torque that can be apportioned on two axes with the maximum ratio 40% - 60% / Gesamtmoment am Ausgang mit Aufteilung auf die zwei Achsen mit der Maximalübersetzung 40% - 60% / Couple total en sortie qui peut être répartie entre les deux axes avec le rapport maximal 40% - 60% / Par total en salida, que puede distribuirse entre los dos ejes con una relación máxima de 40% - 60% / Par total en salida, que puede distribuirse entre los dos ejes con una relación máxima de 40% - 60%



Peso riduttore Gearbox weight Gewicht Getriebe Poids de réducteur Peso de reductor Peso de redutor [kg]	Quantità di olio Amount of oil Ölmenge Quantité d'huile Cantidad de aceite Quantidade de óleo [l]
10	0.9

	PAM	N	M	P	Q	7,5	10	15	20	25	30	40	50	60	70	80	100
						D											
MD126	71 B5	110	130	160	102	*14	*14	*14	*14	*14	*14	*14	*14	*14	*14	14	14
	71 B14	70	85	105	94												
	80 B5	130	165	200	92		19	19	19	19	19	19	19	19	19	19	
	80 B14	80	100	120	94												
	90 B5	130	165	200	92	24	24	24	24	24	24						
90 B14	95	115	140	94													

(*) Montaggio con boccia fornibile su richiesta a carico del cliente / Assembling with reduction bushing on request (at customer's charge) / Auf Anfrage Können auch mit Buchse vorgesehen werden (Kosten zu Lasten) / Montage avec bague qu'il est possible d'obtenir sur demande à la charge du client / Es posible el montaje con casquillo bajo solicitud y a cargo del cliente / Montagem com bucha a pedido por conta do cliente.

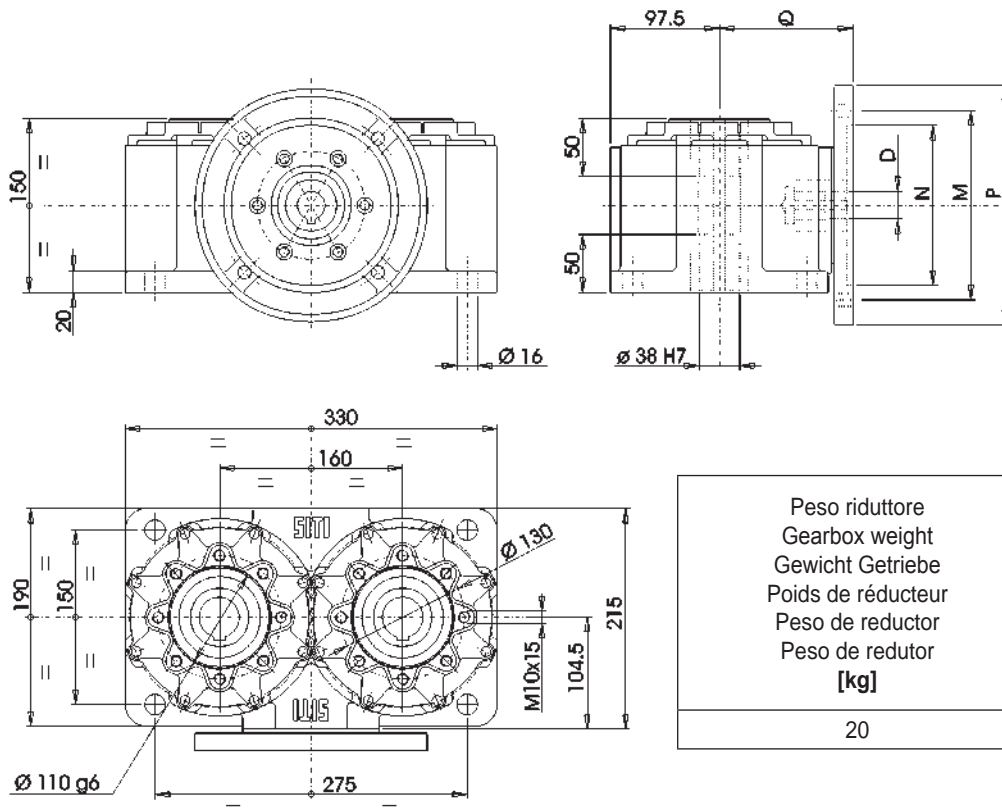
MD 160

MD 160

i	n ₁	n ₂	* M ₂	kW ₁	HP ₁
7,5	1400	186,7	195	4,54	6,05
10		140	174	3,11	4,15
15		93,3	253	3,09	4,12
20		70	231	2,20	2,93
25		56	220	1,70	2,26
30		46,7	286	1,89	2,52
40		35	264	1,42	1,90
50		28	224	1,09	1,46
60		23,3	230	1,00	1,33
80		17,5	225	0,79	1,06
100	14	190	0,58	0,77	

i	n ₁	n ₂	* M ₂	kW ₁	HP ₁	RD	sf
7,5	1400	186,7	129	3,00	4,00	0,840	1,5
10		140	168	3,00	4,00	0,820	1,0
15		93,33	246	3,00	4,00	0,800	1,0
20		70	231	2,20	3,00	0,770	1,0
25		56	194	1,50	2,00	0,760	1,1
30		46,67	273	1,80	2,50	0,740	1,0
40		35	204	1,10	1,50	0,680	1,3
50		28	225	1,10	1,00	0,600	1,0
60		23,33	253	1,10	1,50	0,561	0,9
80		17,5	312	1,10	1,50	0,520	0,7
100	14	246	0,75	1,00	0,480	0,8	

(*) Coppia totale in uscita che può essere ripartita tra i due assi nel rapporto massimo 40% - 60% / Total output torque that can be apportioned on two axes with the maximum ratio 40% - 60% / Gesamtmoment am Ausgang mit Aufteilung auf die zwei Achsen mit der Maximalübersetzung 40% - 60% / Couple total en sortie qui peut être répartie entre les deux axes avec le rapport maximal 40% - 60% / Par total en salida, que puede distribuirse entre los dos ejes con una relación máxima de 40% - 60% / Par total en salida, que puede distribuirse entre los dos ejes con una relación máxima de 40% - 60%



	PAM	N	M	P	Q	7,5	10	15	20	25	30	40	50	60	80	100
						D										
MD160	80 B5	130	165	200	120					*19	*19	*19	19	19	19	19
	80 B14	80	100	120	122											
	90 B5	130	165	200	120	24	24	24	24	24	24	24	24	24	24	
	90 B14	95	115	140	122											
	100 B5	180	215	250	131,5	28	28	28	28							
	100 B14	110	130	160	130											

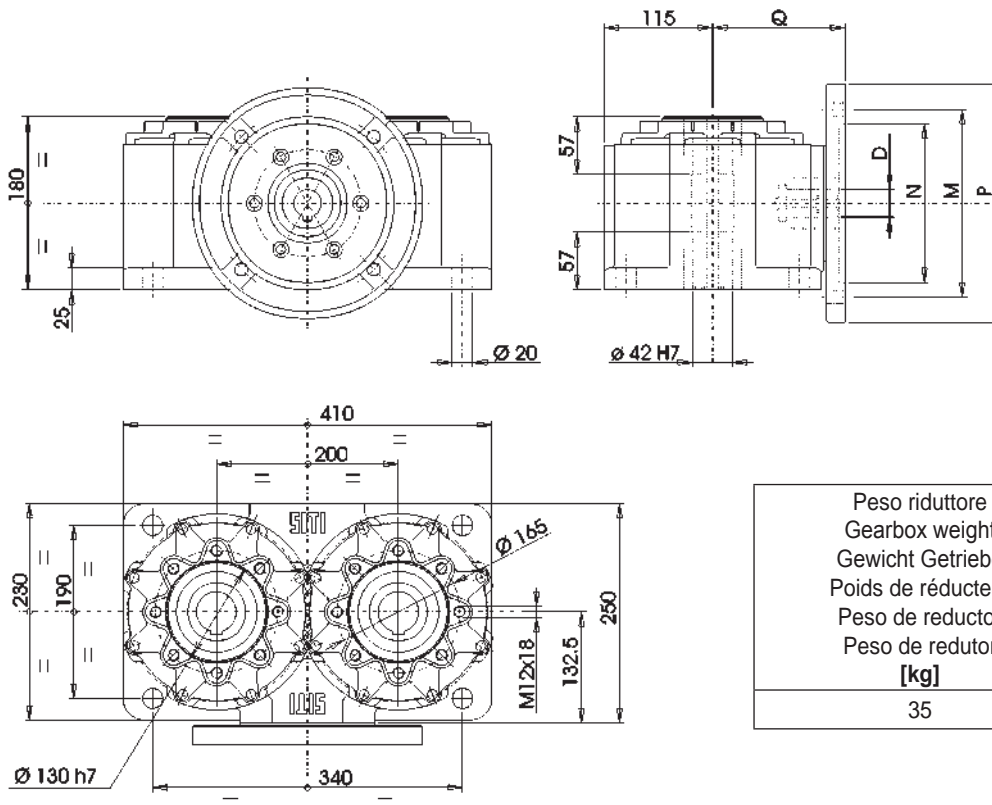
(*) Montaggio con boccola fornibile su richiesta a carico del cliente / Assembling with reduction bushing on request (at customer's charge) / Auf Anfrage Können auch mit Buchse vorgesehen werden (Kosten zu Lasten) / Montage avec bague qu'il est possible d'obtenir sur demande à la charge du client / Es posible el montaje con casquillo bajo solicitud y a cargo del cliente / Montagem com bucha a pedido por conta do cliente.

MD 200
MD 200

i	n ₁	n ₂	* M ₂	kW ₁	HP ₁
8,3	1400	168,7	410	8,32	11,10
11		127,3	450	6,97	9,30
16,5		84,8	480	5,20	6,93
22		63,6	430	3,63	4,83
28		50,0	440	2,95	3,94
36		38,9	520	2,79	3,71
44		31,8	490	2,21	2,94
56		25,0	400	1,50	1,99
67		20,9	410	1,38	1,84
80		17,5	450	1,46	1,95
90	15,6	390	1,20	1,60	

i	n ₁	n ₂	* M ₂	kW ₁	HP ₁	RD	sf
8,3	1400	168,7	369	7,50	10,00	0,870	1,1
11		127,3	355	5,50	7,50	0,860	1,3
16,5		84,85	508	5,50	7,50	0,820	0,9
22		63,64	474	4,00	5,50	0,790	0,9
28		50,0	447	3,00	4,00	0,780	1,0
36		38,89	411	2,20	3,00	0,760	1,3
44		31,82	489	2,20	3,00	0,740	1,0
56		25,0	401	1,50	2,00	0,700	1,0
67		20,9	327	1,10	1,50	0,650	1,3
80		17,5	462	1,50	2,00	0,564	1,0
90	15,56	488	1,50	2,00	0,529	0,8	

(*) Coppia totale in uscita che può essere ripartita tra i due assi nel rapporto massimo 40% - 60% / Total output torque that can be apportioned on two axes with the maximum ratio 40% - 60% / Gesamtmoment am Ausgang mit Aufteilung auf die zwei Achsen mit der Maximalübersetzung 40% - 60% / Couple total en sortie qui peut être répartie entre les deux axes avec le rapport maximal 40% - 60% / Par total en salida, que puede distribuirse entre los dos ejes con una relación máxima de 40% - 60% / Par total en salida, que puede distribuirse entre los dos ejes con una relación máxima de 40% - 60%



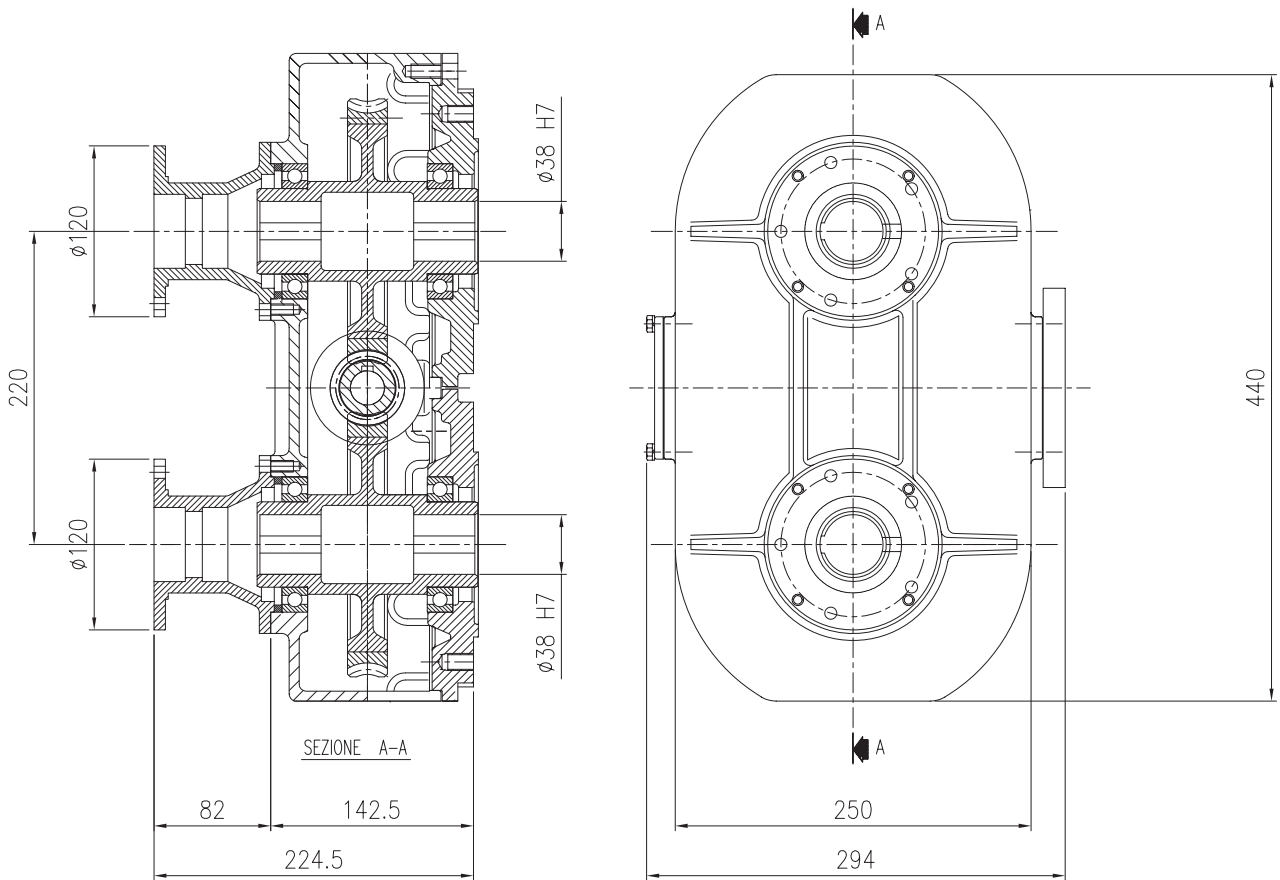
Peso riduttore Gearbox weight Gewicht Getriebe Poids de réducteur Peso de reductor Peso de redutor [kg]	Quantità di olio Amount of oil Ölmenge Quantité d'huile Cantidad de aceite Quantidade de óleo [l]
35	3.8

	PAM	N	M	P	Q	8,3	11	16,5	22	28	36	44	56	67	80	90
						D										
MD200	90 B5	130	165	200	150								24	24	24	24
	90 B14	95	115	140	148,5											
	100 B5	180	215	250	151	28	28	28	28	28	28					
	100 B14	110	130	160	153											
	112 B5	180	215	250	151	28	28	28	28							
	112 B14	110	130	160	153											
	132 B5	230	265	300	151	38	38	38								
132 B14	130	165	200	153												

MD 220

i	n ₁	n ₂	* M ₂	kW ₁	HP ₁	RD	PAM
50	1400	28	525	2,2	3	0,7	90B14
34		41,1	508	3	4	0,73	

(*) Coppia totale in uscita che può essere ripartita tra i due assi nel rapporto massimo 40% - 60% / Total output torque that can be apportioned on two axes with the maximum ratio 40% - 60% / Gesamtmoment am Ausgang mit Aufteilung auf die zwei Achsen mit der Maximalübersetzung 40% - 60% / Couple total en sortie qui peut être répartie entre les deux axes avec le rapport maximal 40% - 60% / Par total en salida, que puede distribuirse entre los dos ejes con una relación máxima de 40% - 60% / Par total en salida, que puede distribuirse entre los dos ejes con una relación máxima de 40% - 60%



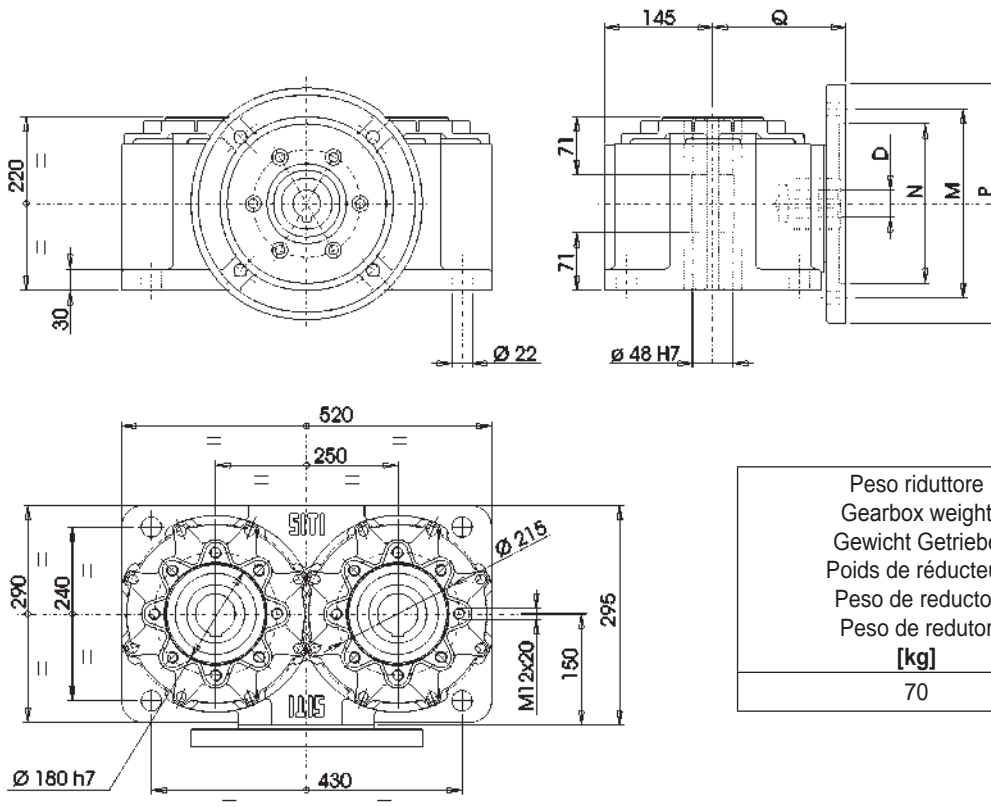
Peso riduttore Gearbox weight Gewicht Getriebe Poids de réducteur Peso de reductor Peso de redutor [kg]	Quantità di olio Amount of oil Ölmenge Quantité d'huile Cantidad de aceite Quantidade de óleo [l]
47	4.0

MD 250
MD 250

i	n ₁	n ₂	* M ₂	kW ₁	HP ₁
7,5	1400	186,7	600	13,96	18,61
10		140,0	700	12,51	16,68
15		93,3	780	9,53	12,70
20		70,0	700	6,58	8,77
25		56,0	660	5,16	6,88
30		46,7	800	5,43	7,24
38		36,8	730	4,14	5,52
48		29,2	780	3,66	4,89
60		23,3	700	2,67	3,56
76		18,4	670	2,15	2,87
96	14,6	510	1,56	2,08	

i	n ₁	n ₂	* M ₂	kW ₁	HP ₁	RD	sf
7,5	1400	186,7	395	9,20	12,50	0,840	1,5
10		140,0	515	9,20	12,50	0,820	1,4
15		93,33	753	9,20	12,50	0,800	1,0
20		70,0	585	5,50	7,50	0,780	1,2
25		56,0	512	4,00	5,50	0,750	1,3
30		46,67	589	4,00	5,50	0,720	1,4
38		36,84	705	4,00	5,50	0,680	1,0
48		29,17	638	3,00	4,00	0,650	1,2
60		23,33	786	3,00	4,00	0,640	0,9
76		18,42	684	2,20	3,00	0,600	1,0
96	14,58	589	1,80	2,50	0,500	0,9	

(*) Coppia totale in uscita che può essere ripartita tra i due assi nel rapporto massimo 40% - 60% / Total output torque that can be apportioned on two axes with the maximum ratio 40% - 60% / Gesamtmoment am Ausgang mit Aufteilung auf die zwei Achsen mit der Maximalübersetzung 40% - 60% / Couple total en sortie qui peut être répartie entre les deux axes avec le rapport maximal 40% - 60% / Par total en salida, que puede distribuirse entre los dos ejes con una relación máxima de 40% - 60% / Par total en salida, que puede distribuirse entre los dos ejes con una relación máxima de 40% - 60%



Peso riduttore Gearbox weight Gewicht Getriebe Poids de réducteur Peso de reductor Peso de reductor [kg]	Quantità di olio Amount of oil Ölmenge Quantité d'huile Cantidad de aceite Quantidade de óleo [l]
70	7.5

	PAM	N	M	P	Q	7,5	10	15	20	25	30	38	48	60	76	96	
						D											
MD250	80 B5	130	165	200	165,5												*19
	80 B14	/	/	/	/												
	90 B5	130	165	200	165,5	*24	*24	*24	*24	*24	*24	*24	*24	24	24	24	
	90 B14	95	115	140	171				28	28	28	28	28	28	28	28	
	100 B5	180	215	250	167,5				28	28	28	28	28	28	28	28	
	100 B14	110	130	160	171												
	112 B5	180	215	250	167,5	28	28	28	28	28	28	28					
	112 B14	110	130	160	171												
	132 B5	230	265	300	165,5	38	38	38	38	38	38	38					
132 B14	/	/	/	/													

(*) Montaggio con boccia fornibile su richiesta a carico del cliente / Assembling with reduction bushing on request (at customer's charge) / Auf Anfrage Können auch mit Buchse vorgesehen werden (Kosten zu Lasten) / Montage avec bague qu'il est possible d'obtenir sur demande à la charge du client / Es posible el montaje con casquillo bajo solicitud y a cargo del cliente / Montagem com bucha a pedido por conta do cliente.

CONDIZIONI GENERALI DI VENDITA

1) GARANZIA

a) La ns. garanzia ha la durata di anni uno dalla data di fatturazione del prodotto. Essa è limitata esclusivamente alla riparazione o alla sostituzione gratuita dei pezzi da noi riconosciuti come difettosi; le verifiche per il riconoscimento della garanzia saranno sempre eseguite presso lo stabilimento del Venditore o sue filiali. Il reclamo non potrà mai dar luogo all'annullamento od alla riduzione delle ordinazioni o alla sospensione dei pagamenti da parte del committente né tanto meno alla corresponsione di indennizzi di sorta da parte ns.

La ns. garanzia decade se i pezzi resi come difettosi sono stati comunque manomessi o riparati senza nostra autorizzazione scritta; decade inoltre nel caso in cui il compratore venga meno ad uno dei qualsiasi obblighi contrattuali, in particolare con riguardo alle condizioni di pagamento;

b) La ns. garanzia non copre danni o difetti dovuti ad agenti esterni, deficienza di manutenzione, sovraccarico, lubrificante inadatto, scelta inesatta del tipo, errore di montaggio, causati da componenti esterni e componenti soggetti ad usura o deterioramento e danni derivati in seguito a trasporto da parte del committente o trasportatore designato, essendo la spedizione sempre a spese e rischio del committente;

c) Le spese (come per esempio lo smontaggio, la manodopera, il rimontaggio, il trasporto, il vitto e l'alloggio) per intervento esterno di personale del Venditore, anche a garanzia riconosciuta, sono sempre a carico del Committente. Restano a carico del Venditore esclusivamente i componenti riconosciuti in garanzia e ed il tempo necessario alla sostituzione degli stessi;

d) Ogni sorta di indennizzo è escluso, né potranno essere reclamati danni diretti ed indiretti (anche in confronto di terzi);

e) Richieste di riparazioni in garanzia e/o fuori garanzia dovranno essere comunicate per iscritto tramite apposito modulo SITI per accettazione riparazione. Il materiale da riparare o in garanzia o comunque soggetto ad anomalie, sarà da noi ritirato solo se ci perverrà in porto franco a seguito di ns. autorizzazione scritta, e sarà reso in porto assegnato.

2) TRASPORTO - Ad ogni effetto, anche di legge, la merce si ritiene accettata dal cliente all'uscita dalla ns. sede o magazzini. Il trasporto della merce si intende sempre per conto, rischio e pericolo dell'acquirente anche se la merce è venduta franco destino.

3) CONSEGNE - Il mancato o ritardato pagamento ci riconosce la facoltà di sospendere od annullare qualsiasi altra consegna. Ci riserviamo inoltre la facoltà, senza dover sottostare ad alcun addebito, di non consegnare residui di ordine pari od inferiori al 15% dell'ordine stesso. La ns. società non sarà ritenuta responsabile in alcun modo in caso di danni diretti o indiretti derivati da ritardi di consegna.

4) RESI - Non si accettano resi di merce se non precedentemente autorizzati per iscritto dalla ns. Società.

5) PREZZI - La ns. società si riserva di modificare in qualsiasi momento la proprie quotazioni (anche se confermate) se ciò si rendesse necessario in conseguenza a mutevoli condizioni di mercato o produzione. Il listino prezzi si riferisce a merce franco ns. stabilimento, escluso imballaggio ed ogni eventuale altra spesa.

6) RECLAMI - Eventuali contestazioni sul prodotto fornito o ammanchi dovranno essere comunicate per iscritto entro e non oltre i 15 gg dal ricevimento della merce. E' convenuto espressamente che eventuali reclami o contestazioni da farsi, a pena di nullità, sempre in forma scritta ed entro i termini di legge non danno comunque diritto all'acquirente di sospendere o ritardare i pagamenti. Se entro 8 gg. dal ricevimento del presente documento non ci perverrà alcuna contestazione, lo stesso si intenderà accettato in tutte le sue parti.

7) INTERESSI - Resta espressamente convenuto che gli interessi verranno fissati ed accettati, in ogni sede di ritardato pagamento, secondo il D.LGS N. 231/2002.

8) RISERVA DI PROPRIETA' - La merce viene venduta con riserva di proprietà finché non sarà effettuato il pagamento dell'intero prezzo, di eventuali interessi e accessori. Il rilascio di cambiali o altri titoli ed eventuali loro rinnovi, anche parziali, non potranno considerarsi quale novazione né quale pagamento definitivo del prezzo, se non a buon fine delle stesse, né potranno comunque pregiudicare la riserva di proprietà.

9) LISTINO - Il listino attualmente in vigore annulla e sostituisce tutti i precedenti.

10) FORO COMPETENTE - Si accetta espressamente che qualsiasi controversia, comunque nascente o discendente dalla vendita deve essere rimessa, anche in via derogativa, al giudizio dell'Autorità Giudiziaria di Bologna, quale unico Foro competente.

TERMS AND CONDITIONS OF SALES

1) WARRANTY

a) Our warranty expires after one year from invoice date of the product. Our warranty only covers the replacement or free-of-charge repair of the defective units or parts of them, provided that said faults or defects have been ascribed by us to manufacturing processes. Defective material previously supplied may not lead either to cancellation or reduction of outstanding orders, or to suspension of payments. We will not be responsible for the payment of any charges related to goods to be replaced or repaired under warranty. Our warranty becomes null and void if units result altered or repaired by the user without our written authorization, as well as in the case of non-performance of even just one of the contractual obligations assumed, specifically with regards to the conditions of payment;

b) Our warranty does not cover defects or faults which are to be attributed to external factors, insufficient maintenance, overloads, inadequate or ineffective lubrication, incorrect or improper choice of the items, assembly errors, deriving from external components and parts subject to fast wear or deterioration, as well as shipping damages occurred during shipment, since deliveries are always at risk and expense of the customer, even when the agreed shipment condition is free final destination or the transport is carried out on our own account;

c) Expenses relating to operations (such as, e.g., labour, dismantling, reassembly, transport, board and lodging) by the seller's personnel to outside locations are to the account of the customer, even in case repair under warranty has been acknowledged. The seller will be accountable only for the costs of replaced parts and the time needed to replace them;

d) Any other kind of damage compensation is excluded under this warranty agreement, neither can damages of any kind, be claimed direct or indirect (including by third parties);

e) Requests for repair under and/or not under warranty must be submitted in writing through the official SITI Claim Report for repair acceptance. Return of material to be repaired, in warranty or not, or not conform of any kind, will only be accepted if both back and forth transport charges are covered by the customer.

2) SHIPMENT - Material is considered accepted by the customer once it leaves our warehouse. Shipment of goods is considered at buyer's risk even if shipment is effected free domicile at customer or through the shipper's means of transport or forwarding agents appointed by the shipper.

3) DELIVERIES - A missing or delayed payment may suspend or cancel any residual order. We have the faculty at no charge, to arrange partial shipments and to cancel a residual order, the amount of which is equal or less than 15% of whole order amount. The seller shall under no circumstances be held responsible for any direct or indirect damage to the customer on account of late delivery.

4) RETURNS - Return goods will be accepted only if previously authorized in writing by the seller.

5) PRICES - Our company reserve the right to modify their own quotations (even if confirmed) in case necessary due to unsteady market and production conditions. The price list refers to ex-works prices, neither including packing nor any other additional costs.

6) COMPLAINTS - Complaints for defective material or shortage of goods must be effected in writing and within the legal terms (15 days upon receipt of the goods) or they will be considered null. In case of complaints, the buyer is not anyhow entitled to stop or delay payments. Any claim concerning the present document should be notified within 8 days from its receipt, otherwise it will be considered accepted in all its parts.

7) INTERESTS - It is understood that interests have to be agreed and accepted in case of late payments, according to legal decree D.LGS N. 231/2002.

8) CONDITIONAL SALE - We reserve the right of property on the goods sold until the whole payment has been effected together with the settlement of eventual interests and accessories. The grant of a bill or its eventual renewal cannot be considered as a definite payment of the price and will be subjected to final collection.

9) PRICE LIST - This current price list cancels and replaces all the previous ones.

10) LAW - All disputes which may arise in relation to the sale shall be governed by the Italian Law and the Law Court of Bologna shall have the sole jurisdiction.

ALLGEMEINE VERKAUFSBEDINGUNGEN

1) GARANTIEBEDINGUNGEN

a) Wir gewähren eine Garantie, die ein Jahr ab dem Rechnungsdatum des Produkts gültig ist.

Diese Garantie beschränkt sich ausschließlich auf die kostenlose Reparatur bzw. den kostenlosen Ersatz der von uns als defekt anerkannten Teile.

Bei Reklamation entsteht dem Käufer kein Recht auf Stornierung bzw. Reduzierung der Aufträge und ebenso kein Anspruch auf die irgendwelche Entschädigungen unsererseits. Die Rücknahme in Garantie des zu reparierenden bzw. defekten Materials erfolgt nur, wenn uns die Ware frachtfrei zurückgesandt wird. Der Kunde erhält das Material dann per Nachnahme zurück. Der Garantieanspruch verfällt, wenn die als defekt zurückgesandten Teile bei dem Käufer manipuliert oder repariert wurden. Unter Manipulation versteht man auch die Montage des Motors außerhalb unseres Werks;

b) Unsere Garantie bedeckt keine Schäden oder Defekte, die in Folge von äußeren Einflüssen, Wartungsmängeln, Überlastungen, ungeeigneten Schmierstoffen verursacht wurden;

c) Fehler wie eine falsche Wahl des Getriebetyps, Montagefehler und Transportschäden, die durch den Auftraggeber oder den von diesem beauftragten Transporteur verursacht werden, da der Versand stets auf Kosten und Gefahr des Auftraggebers erfolgt;

d) Alle andere mögliche Schadenentschädigungen werden nicht bei den anwesenden Garantiebedingungen berücksichtigt, und Beschädigungen von jeder Sorte können nicht direkt oder indirekt reklamiert werden, darin ein Dritte eingeschlossen;

e) Jede Reparatur-Anfrage, unter Garantie oder außer Garantie, muß immer durch das dazu bestimmte SITI-Formular in einer schriftlichen Form gesandt werden.

Die Zurücksendung der Materialien, die repariert sein sollen, unter Garantie oder außer Garantie, kann nur akzeptiert werden, wenn alle Frachtkosten von dem Kunden bezahlt werden.

2) TRANSPORT - Die Ware versteht sich in jeder Hinsicht - auch rechtmäßig - bei Verlassen unseres Werks oder unserer Lager als vom Kunden angenommen (ausgeliefert). Der Transport der Ware steht zu Lasten und Gefahr des Käufers, auch bei Verkauf der Ware mit der Klausel "frei Bestimmungsort" und auch bei Auslieferung mit Transportmitteln und Transportführern des Verkäufers.

3) LIEFERUNGEN - Die unerfüllte oder verspätete Bezahlung be dem Kunden anerkennt uns die Erlaubnis, jede folgende Lieferung zu verschieben oder annullieren. Wir bewahren das Recht auf, ohne uns keine Belastung zu unterziehen, die restlichen Teile eines Auftrages nicht zu liefern, deren Betrag gleich oder kleiner als 15% des gesamten Auftrages darstellt. Unsere Firma ist nicht von allen Gesichtspunkten vorantworlich für eventuelle Schäden der Kunde wegen der verspäteten Lieferung erleiden möchte.

4) RÜCKGABEN - Rückgaben von Materialien werden nur angenommen, wenn dafür eine schriftliche Genehmigung unserer Firma erteilt wurde.

5) PREISE - Unsere Firma behält sich das Recht vor, die Preise (auch wenn bestätigt) jederzeit zu ändern, wenn dies in Folge von Schwankungen der Markt- und Produktionslage erforderlich sein sollte. Die Preisliste bezieht sich auf Ware ab unser Werk exklusive Verpackung oder sonstige Kosten.

6) REKLAMATIONEN - Eventuelle Reklamationen oder Beanstandungen werden nur akzeptiert, wenn sie in schriftlicher Form und innerhalb der gesetzlich vorgesehenen Fristen erfolgen (innerhalb 15 Tage nach Erhalt der Ware). Der Käufer kann daraus nicht das Recht ableiten, die Zahlungen einzustellen oder zu verschieben. Anlastungen von Entschädigungen aufgrund von Personen- und Sachschäden oder Lieferverzögerungen werden nicht akzeptiert. Wenn innerhalb von 8 Tagen ab Erhalt unserer Auftragsbestätigung keine Reklamation eingeht, gilt die Lieferung in all ihren Teilen als angenommen.

7) ZINSEN - Es gilt als ausdrücklich vereinbart, dass die Zinsen laut der Rechtsverordnung D.LGS N. 231/2002 bei jedem Zahlungsverzug festgesetzt und akzeptiert werden.

8) EIGENTUMSVORBEHALT - Die Ware steht bis zur Zahlung des gesamten Kaufpreises nebst eventueller Zinsen und Nebenkosten unter Eigentumsvorbehalt. Die Ausstellung von Wechseln und eventuelle, auch teilweise Verlängerungen dürfen weder als Novation noch als endgültige Zahlung des Kaufpreises, außer bei effektiver Einlösung, angesehen werden, noch gilt dadurch der Eigentumsvorbehalt als beeinträchtigt.

9) PREISLISTE - Die derzeit gültige Preisliste annulliert und ersetzt alle vorhergehenden Preislisten

10) AUSTÄNDIGES GERICHTSHOF - Es ist inbegrifflich anerkannt, daß jede Rechtsfrage, irgendwie verursacht oder vom dem Verkauf abhängig, jedenfalls, auch in abweichender Weise, von dem Gerichtswahl von Bologna als einziges ausländisches Gerichtshof, erledigt sein muß.

CONDITIONS GENERALES DE VENTE

1) GARANTIE

a) La durée de notre garantie est de un an à partir de la date de facturation du produit. Elle se limite exclusivement à la réparation ou au remplacement gratuit des pièces reconnues défectueuses par nos soins et les contrôles pour établir la validité de la garantie seront toujours effectués chez l'établissement du Vendeur ou dans ses filiales. La réclamation ne pourra jamais donner lieu à l'annulation ou à la réduction des commandes de la part de l'acquéreur, et encore moins à des indemnisations de notre part.

Notre garantie est annulée si les pièces défectueuses retournées ont été modifiées ou réparées sans notre autorisation écrite ; La garantie est nulle si l'acheteur n'observe pas n'importe quelle obligation contractuelle, en particulier en ce qui concerne les modalités de paiement ;

b) La garantie ne couvre pas les dommages ou les défauts dus à des agents extérieurs, manque d'entretien, surcharge, lubrifiant inadéquat, choix inexact du type de réducteur, erreur de montage et dommages causés par le transport de la part de l'acquéreur ou du transporteur désigné, du moment que l'expédition est toujours aux risques et périls du commettant.

c) Toutes les frais (par exemple de démontage, de main-d'œuvre, de remontage, de transport, de logement et de nourriture) nécessaires pour l'intervention externe du personnel du Vendeur, même si la marchandise est sous garantie, sont toujours à la charge de l'Acquéreur.

Sont à la charge du Vendeur exclusivement les frais des composants reconnus sous garantie et du temps nécessaire à les remplacer ;

d) Toute forme d'indemnisation est exclue ; on pourra pas réclamer des dommages directs ou indirects (même à l'égard de tiers) ;

e) Les demandes de réparations sous et/ou hors de garantie doivent être soumises par écrit en utilisant le formulaire spécialement prévu par SITI pour l'acceptation de la réparation. Nous retirerons le matériel à réparer sous garantie ou quand même sujet à des anomalies, uniquement s'il nous sera expédié en port franc après notre autorisation écrite et il sera retourné en port dû.

2) TRANSPORT - A tous les effets, y compris de loi, la marchandise est considérée comme acceptée par le client à la sortie de notre siège ou entrepôt. Le transport de la marchandise s'entend pour le compte, et aux risques et périls de l'acheteur, même lorsque la marchandise est vendue franco destination.

3) LIVRAISONS - Nous sommes autorisé à suspendre ou à annuler toute autre livraison en cas de non-paiement ou de paiement retardé. Nous nous réservons également le droit de ne pas livrer les restants de commande pour une valeur égale ou inférieure à 15% de la commande même, sans être soumis à aucun débit. Notre société ne sera pas tenu responsable en aucune façon en cas des dommages directs ou indirects en cas des retards dans la livraison.

4) RENDUS - Nous n'acceptons pas la marchandise rendue, sans l'autorisation écrite préalable de notre Société.

5) PRIX - Notre société se réserve le droit de modifier ses prix à tous moments (même s'ils ont été confirmés) en cas de nécessité suite à des conditions de marché ou de production changeantes. Le catalogue des prix se réfère à des marchandises franco notre usine, à l'exclusion de l'emballage et de tous autres frais éventuels.

6) RECLAMATIONS - Les éventuelles contestations concernant le produit fourni ou les manquants doivent être faites par écrit dans les 15 jours suivant la livraison de la marchandise. Il est expressément convenu que les éventuelles réclamations ou contestations doivent être faites par écrit, sous peine de nullité, dans les délais établis par la loi ; dans tous les cas, elles ne donnent pas le droit à l'acheteur de suspendre ou de retarder les paiements. Si, dans les 8 jours suivant la réception de ce document, aucune contestation ne nous parvient, celui-ci s'entend accepté dans sa totalité.

7) INTERETS - Il reste expressément convenu que les intérêts seront fixés et payés en cas de retard de paiement, selon les conditions du Décret-loi N. 231/2002.

8) RESERVE DE PROPRIETE - La marchandise est vendue avec réserve de propriété jusqu'à ce que le paiement total de la pièce, des éventuels intérêts et accessoires soit effectué. La délivrance de lettres de change et leur éventuel renouvellement, même partiel, ne seront pas considérés en tant que novation ni comme paiement définitif du prix, avant qu'elles soient arrivées à bonne fin, et, dans tous les cas, ne pourront diminuer la réserve de propriété.

9) CATALOGUE DES PRIX - Le catalogue des prix actuellement en vigueur annule et remplace tous les précédents.

10) TRIBUNAL COMPETENT - On accepte expressément que pour toute contestation pouvant survenir, en aval ou en amont du vendeur, même par dérogation, attribution est faite aux Tribunaux de Bologne, reconnu seul Tribunal compétent.

CONDICIONES GENERALES DE VENTA

1) GARANTÍA

a) La duración de nuestra garantía será de un año a partir de la fecha de facturación del producto. Dicha garantía está limitada exclusivamente a la reparación o sustitución gratuita de las piezas que reconozcamos como defectuosas. Las comprobaciones de aplicabilidad de la garantía se llevarán a cabo siempre en el establecimiento del Vendedor o sus filiales. La reclamación no dará lugar en ningún caso a la anulación o a la reducción de los pedidos, así como tampoco a la suspensión de los pagos por parte del Cliente, ni otorgará derecho a indemnizaciones de ningún tipo por nuestra parte.

Nuestra garantía no será aplicable si las piezas consideradas defectuosas se han manipulado o reparado sin nuestra autorización escrita. Tampoco será aplicable en caso de que el comprador no cumpla alguna de sus obligaciones contractuales, en particular las relativas a las condiciones de pago;

b) Nuestra garantía no cubre daños o defectos debidos a agentes externos, mantenimiento deficiente, sobrecarga, lubricante inadecuado, selección de tipo inexacta, fallos en el montaje, causados por componentes externos y componentes sujetos a desgaste o deterioro, y daños derivados del transporte por parte del Cliente o de la compañía de transporte escogida, corriendo el envío siempre por cuenta y riesgo del Cliente;

c) Los gastos (como, por ejemplo, el desmontaje, la mano de obra, el nuevo montaje, el transporte, las dietas y el alojamiento) en caso de intervención externa de personal del Vendedor, incluso aunque se reconozca la garantía, siempre correrán a cargo del Cliente.

El Vendedor correrá exclusivamente con los gastos de los componentes que se reconozcan en garantía y el tiempo necesario para su sustitución;

d) Se excluye cualquier tipo de indemnización, y no podrán reclamarse daños directos ni indirectos (ni siquiera en caso de comparación con terceros).

e) Las solicitudes de reparación en garantía y/o fuera de ella deberán comunicarse por escrito mediante el correspondiente formulario SITI para su aceptación para la reparación.

Solo recogeremos el material a reparar, en garantía o sujeto a anomalías, si se nos envía a un puerto franco tras nuestra autorización escrita, y se entregará en el puerto asignado.

2) TRANSPORTE - A todos los efectos, incluidos los legales, la mercancía se considerará aceptada por el Cliente desde la salida de nuestra sede o de nuestros almacenes. El transporte de la mercancía se considera siempre por cuenta y riesgo del adquirente, incluso si la mercancía se vende franco domicilio.

3) ENTREGAS - El impago o retraso en el pago nos concede el derecho a suspender o anular cualquier otra entrega. Asimismo, nos reservamos el derecho, sin obligación de realizar débito alguno, a no entregar restos de pedidos iguales o inferiores al 15% del propio pedido. Nuestra empresa no se considerará responsable bajo ningún concepto por daños directos o indirectos derivados de retrasos en la entrega.

4) DEVOLUCIONES - No se aceptan devoluciones de mercancía a menos que nuestra Sociedad las haya autorizado previamente por escrito.

5) PRECIOS - Nuestra sociedad se reserva el derecho a modificar en cualquier momento nuestros presupuestos (aunque se hayan confirmado) si fuese necesario en caso de cambios en las condiciones del mercado o de la producción. El listado de precios hace referencia a la mercancía franco en nuestro establecimiento, excluido el embalaje y cualquier otro posible gasto.

6) RECLAMACIONES - Las posibles quejas acerca del producto suministrado o deficiencias del mismo deberán comunicarse por escrito en un plazo no superior a 15 días tras la recepción de la mercancía. Se acuerda expresamente que las posibles quejas o reclamaciones, presentadas siempre por escrito y de conformidad con los términos legales (de lo contrario se considerarán nulas), no confieren al adquirente el derecho a suspender o retrasar sus pagos. Si en un plazo de 8 días tras la recepción del presente documento no recibimos notificación alguna, éste se considerará aceptado en todas sus partes.

7) INTERESES - Se acuerda expresamente que los intereses se fijarán y aceptarán, en caso de retraso en el pago, según el D. LGS N. 231/2002 (Decreto Ley italiano que regula los intereses).

8) RESERVA DE PROPIEDAD - Tras la venta de la mercancía, su propiedad queda reservada hasta que se efectúe el pago de su precio total, los posibles intereses y otros costes. La entrega de letras de cambio u otros títulos y sus posibles renovaciones, incluso parciales, no se considerarán novación ni pago definitivo del precio, hasta que lleguen a buen término, ni supondrán perjuicio alguno para la reserva de la propiedad.

9) LISTADO - El listado actualmente en vigor anula y sustituye a todos los anteriores.

10) FUERO COMPETENTE - Se acepta expresamente que cualquier controversia, dimanante o derivada de la venta, se someterá, incluso por vía derogativa, al juicio de la Autoridad Judicial de Bologna, que será el único Fuero competente.

CONDIÇÕES GERAIS DE VENDA

1) GARANTIA

a) A ns. garantia tem a duração de um ano a contar da data da factura do produto. A mesma é limitada exclusivamente à reparação ou à substituição das peças que reconhecemos como defeituosas, os controlos para o reconhecimento da garantia serão sempre efectuados no estabelecimento do Vendedor ou nas suas filiais. A reclamação não poderá levar à anulação ou à redução dos pedidos ou à suspensão dos pagamentos por parte do comitente nem ao pagamento de qualquer tipo de indemnizações da nossa parte.

A ns. garantia decai se as peças restituídas como defeituosas tiverem sido alteradas ou reparadas sem uma nossa autorização escrita; além disso, caduca também quando o comprador não cumpre qualquer uma das obrigações contratuais, em particular, em relação às condições de pagamento;

b) A ns. garantia não cobre danos ou defeitos provocados por agentes externos, deficiência na manutenção, sobrecarga, lubrificante inadequado, escolha errada do tipo, erro de montagem, provocados por componentes externos e componentes sujeitos a desgaste ou deterioração e danos provocados pelo transporte por parte do comitente ou do transportador encarregado, sendo o envio sempre por conta e risco do comitente;

c) As despesas (como por exemplo, a desmontagem, a mão-de-obra, a remontagem, o transporte, a alimentação e o alojamento) inerentes à intervenção externa do pessoal do Vendedor, mesmo com garantia reconhecida, correm sempre por conta do Comitente.

São por conta do Vendedor exclusivamente os componentes reconhecidos em garantia e o tempo necessário para substituir os mesmos;

d) Está excluído qualquer tipo de indemnização, nem sequer poderão ser reclamados os danos directos e indirectos (mesmo perante terceiros);

e) Pedidos de reparação em garantia e/ou fora de garantia deverão ser feitos por escrito mediante específico impresso SITI para que a reparação possa ser aceite.

O material que deverá ser reparado ou em garantia ou, de qualquer modo, que apresenta anomalias, será retirado por nós se nos for enviado como porto franco após nossa autorização escrita; e será restituído como franco transportador.

2) TRANSPORTE - Para todos os efeitos, também de lei, a mercadoria considera-se aceite pelo cliente à saída da nossa sede ou armazéns. O transporte da mercadoria entende-se sempre por conta, risco e perigo do comprador mesmo se a mercadoria for vendida franco destino.

3) ENTREGAS - O não pagamento ou o atraso no mesmo dá-nos a faculdade de suspender ou anular qualquer outra entrega. Além disso, reservamo-nos a faculdade, sem nos sujeitarmos a nenhuma dívida, de não entregar restos de ordens equivalentes ou inferiores a 15% da própria ordem. A ns. sociedade não assume nenhuma responsabilidade em caso de danos directos ou indirectos derivantes do atraso da entrega.

4) RESTITUIÇÕES - Não aceitamos restituição de mercadorias se não for precedentemente autorizada por escrito pela ns. Sociedade.

5) PREÇOS - A ns. sociedade reserva-se o direito de modificar em qualquer momento as próprias cotações (mesmo se confirmadas) se tal for necessário na sequência de mudadas condições de mercado ou de produção. A lista de preços refere-se à mercadoria franco ns. estabelecimento, excluída a embalagem e qualquer eventual outra despesa.

6) RECLAMAÇÕES - Eventuais contestações sobre o produto fornecido ou falta de peças deverão ser comunicadas por escrito no arco de 15 dias da recepção da mercadoria. Fica expressamente aceite que eventuais reclamações ou contestações que devem ser feitas, pena a nulidade, sob a forma escrita e nos termos de lei, não dão, de qualquer modo, o direito ao comprador de suspender ou atrasar os pagamentos. Se no prazo de 8 dias da recepção do presente documento não nos for enviada nenhuma contestação, o mesmo entender-se-á aceite em todas as suas partes.

7) JUROS - Fica expressamente concordado que os juros serão estabelecidos e aceites em qualquer momento de atraso no pagamento, conforme o D.LGS N. 231/2002.

8) RESERVA DE PROPRIEDADE - A mercadoria é vendida com reserva de propriedade até ao pagamento total do preço, de eventuais juros e acessórios. A emissão de letras ou de outros títulos e eventuais renovações, mesmo parciais, não poderão ser consideradas como novações nem como pagamento definitivo do preço, senão a bom fim das mesmas, nem poderão, de qualquer modo, prejudicar a reserva de propriedade.

9) CATÁLOGO - O catálogo actualmente em vigor anula e substitui todos os anteriores.

10) FORO COMPETENTE - Aceita-se expressamente que qualquer controvérsia que possa surgir ou ser consequente da venda deve ser remetida, mesmo em via derogatória, ao juízo da Autoridade Judiciária de Bolonha, enquanto único Foro competente.



SITI SPA

SOCIETÀ ITALIANA TRASMISSIONI INDUSTRIALI
®

RIDUTTORI	<i>GEARBOXES</i>
MOTORIDUTTORI	<i>GEARED MOTORS</i>
VARIATORI CONTINUI	<i>SPEED VARIATORS</i>
MOTORI ELETTRICI C.A./C.C.	<i>A.C./D.C. ELECTRIC MOTORS</i>
GIUNTI ELASTICI	<i>FLEXIBLE COUPLINGS</i>

ITALIA ITALY
SEDE e STABILIMENTO HEADQUARTERS

Via G. Di Vittorio, 4
40053 VALSAMOGGIA Loc. Monteveglio (Bo) - Italy
Tel. +39/051/6714811 - Fax. +39/051/6714858
E-mail: info@sitiriduttori.it
commitalia@sitiriduttori.it
export@sitiriduttori.it
WebSite: www.sitiriduttori.it



CINA CHINA

Shanghai SITI Power Transmission Co., Ltd.
Block A, No.558 Xuan Qiu Rd. Sanzao Industrial Park,
Pudong New Area, Shanghai, P.R.China P.C.:201300
Tel:+86-21-68060500 - Fax:+86-21-68122539
E-mail: info@sh-siti.com
WebSite: www.sh-siti.com

POLONIA POLAND

SITI-TECH Sp. z o.o.
Milejowice, ul. Napędowa 4
26-652 Zakrzew POLAND
E-mail: sititech@sititech.pl
WebSite: www.sititech.pl

ROMANIA ROMANIA

S.C. SITI BALKANIA SRL
Piatra Craiului, 7 (Zona Ind. La Dibo) - Hala4 Comp.7 - Jud Prahova - Romania
Tel. +40-244434243 - Fax. +40-244434243
E-mail: office@sitibalkania.ro
WebSite: www.sitibalkania.ro