



## GEARBOXYADAK

تولید تخصصی:

گیربکس های تیپ قورباغه ای و کتابی  
در انواع تیپ ها و نسبت ها

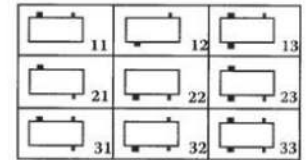
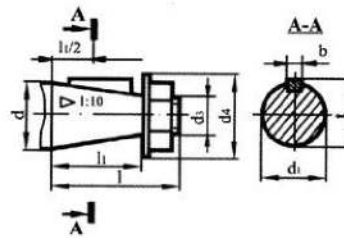
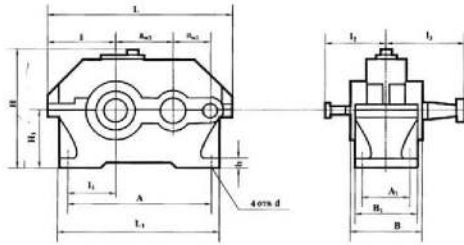


شرکت گیربکس یدک با داشتن بیش از ۳۰ سال سابقه واردات و فروش انواع گیربکس های صنعتی از سال ۸۷ در زمینی به مساحت ۲۵۰۰ مترمربع، کارخانه خود را تاسیس و ابتدا در زمینه ریخته گری و ماشین کاری انواع فولاد و چدن و سپس در ساخت و تولید انواع گیربکس های صنعتی فعالیت نموده است و با اضافه نمودن ماشین آلات تخصصی اقدام به تولید گیربکس های سنگین و فوق سنگین نموده است.

ماشین آلات ما:

- ۶ دستگاه هاب (دنده زنی) از قطر ۵۰ تا ۲۰۰۰ میلی متر
- ۴ دستگاه کاروسل تا قطر ۲۰۰۰ میلی متر
- ۶ دستگاه بورینگ تا فاصله محوری ۲۰۰۰ میلی متر
- ۲ دستگاه CNC ستر تا فاصله محوری ۵۰۰ میلی متر
- ۲ دستگاه تراش CNC تا قطر ۵۰۰ میلی متر و طول ۱۰۰۰ میلی متر
- ۱ دستگاه کوانتومتر (اندازه گیری میزان حضور عناصر مختلف در قطعات فولادی جهت دقت بالا در ریخته گری قطعات)

این شرکت، گیربکس های صنعتی از ۵،۵ کیلووات تا ۵۰۰ کیلووات و انواع گیربکس های ۲ محور، ۳ محور و ۴ محور را در نسبت های مختلف و دنده جناغی را با دقت آلیاژی و ریخته گری به تولید رسانیده و از سال ۱۳۹۸ نیز محصولات خود را به کشورهای همسایه چون ازبکستان، عراق و آذربایجان صادر نموده است.



### جدول مشخصات ابعادی پوسته

TYPE	aw2	aw1	L	L1	l	l1	l2	l3	H	H1	A	A1	d	B	B1	h1	h2
1C2U 100	100	80	390	325	136	85	136	165	230	112	290	109	15	155	145	-	20
1C2U 125	125	80	445	375	160	106	145	206	272	132	335	125	19	175	165	-	22
1C2U 160	160	100	557	475	200	135	170	224	345	170	425	140	24	206	195	24	28
1C2U 200	200	125	678	580	243	165	212	280	425	212	515	165	24	243	230	30	-
1C2U 250	250	160	829	730	290	212	265	335	530	265	670	218	28	290	280	32	-

### جدول مشخصات ابعادی شافت ورودی

TYPE	d	d1	d3	d4	l	l1	b	t
1C2U 100	20	18,2	M12x1,25	40	50	36	4	19,7
1C2U 125	20	18,2	M12x1,25	40	50	6	4	19,7
1C2U 160	25	22,9	M16x1,5	45	60	42	5	24,9
1C2U 200	30	27,1	M20x1,5	50	80	58	5	29,1
1C2U 250	40	35,9	M24x2,0	63	110	82	10	38,9

### جدول مشخصات ابعادی شافت خروجی

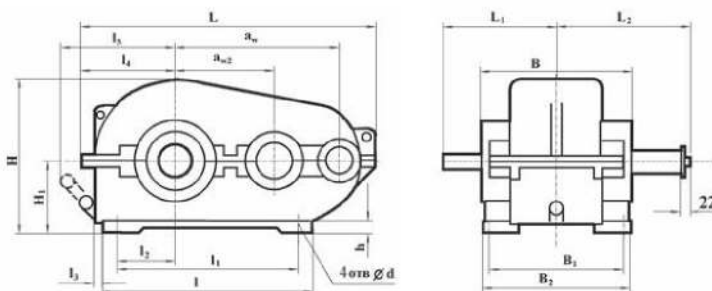
TYPE	d	d1	d3	d4	l	l1	b	t
1C2U 100	35	32,1	M20x1,5	50	80	58	6	34,9
1C2U 125	45	40,9	M30x2,0	75	110	82	12	43,9
1C2U 160	55	50,9	M36x3,0	88	110	82	14	54,4
1C2U 200	70	64,75	M48x3,0	100	140	105	18	68,75
1C2U 250	90	83,5	M64x4,0	130	170	130	22	88,5



جدول دورهای ورودی و نسبت های خروجی ■

Input speed, rpm	PB(max)	PT(max)	PM(max)
GEARBOX		PM-250	
600	3,1	24	19,1
750	2,9	22	17,6
1000	2,6	20,5	16
1250	2,4	19	15
1500	2,4	18,5	14,2
GEARBOX		PM-350	
600	3,8	24	18,4
750	3,5	22,5	16,9
1000	3,1	20	16
1250	2,9	18,5	14
1500	2,9	17,5	13,7
GEARBOX		PM-400	
600	3,3	27	24,9
750	3	25,5	23,6
1000	2,7	22,5	20,25
1250	2,5	22	20,25
1500	2,3	21	20,1

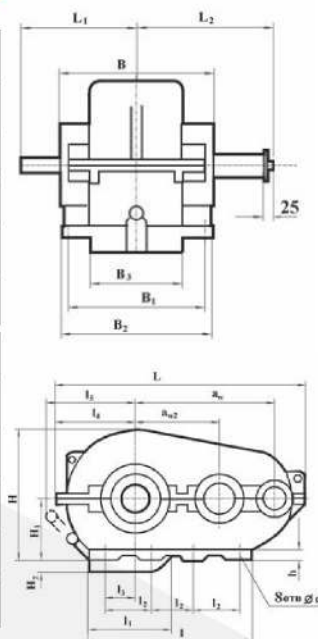
Input speed, rpm	PB(max)	PT(max)	PM(max)
GEARBOX		PM-500	
600	4,3	23,5	21,3
750	4	22	19,6
1000	3,5	19,5	17,7
1250	3,2	18	16,4
1500	3	17	16,45
GEARBOX		PM-650	
600	4,5	114	113
750	4,3	110	106,3
1000	3,8	96	97,6
1250	3,35	90,5	89
1500	3,1	86,5	89

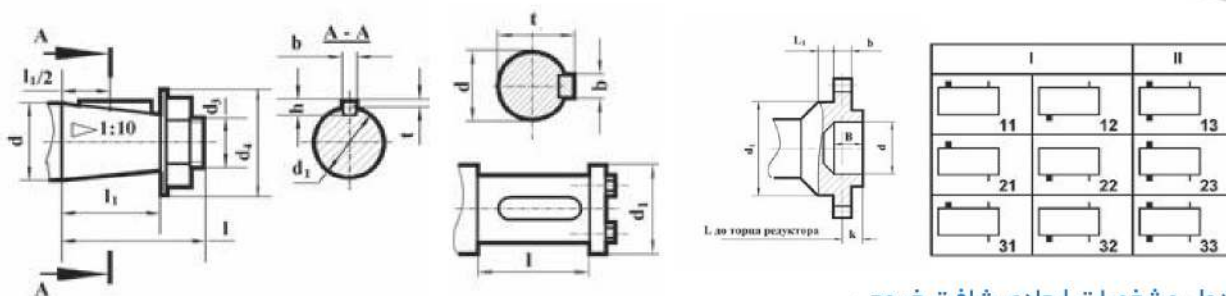


جدول مشخصات ابعادی پوسته و شافت ورودی ■

TYPE	aw	aw2	L	L1	L2	l	l1	l2	l3	l4	l5
PM-250	250	150	540	200	238,5	320	235	45	50	189	249
PM-350	350	200	710	260	268,5	415	310	50	60	238	280
PM-400	400	250	816	270	325,5	440	370	80	75	288	367
PM-500	500	300	986	330	330	620	480	110	87	338	420
PM-650	650	400	1278	430	430	830	490	215	155	445	460

TYPE	B	B1	B2	B3	H	H1	H2	h	d	Macca
PM-250	230	190	230	-	312	160	-	22	17	85
PM-350	270	250	290	-	400	200	-	23	17	145
PM-400	300	270	310	-	490	250	-	25	17	210
PM-500	350	310	350	-	592	300	-	25	17	390
PM-650	470	410	470	318	697	320	95	35	25	878





جدول مشخصات ابعادی شافت خروجی

TYPE	d	d1	d3	d4	l	l1	b	h	t
PM-250	30	27,1	M20x1,5	50	80	58	5	5	3
PM-350	40	35,9	M24x2	63	110	82	10	8	5
PM-400	40	35,9	M24x2	63	110	82	12	8	5
PM-500	50	45,9	M36x3	70	110	82	16	10	6
PM-650	60	54,75	M42x3	94	140	105	16	10	6

TYPE	d	d1	b	l	t
PM-250	55	65	16	82	60
PM-350	55	65	16	82	60
PM-400	80	90	22	123	88
PM-500	95	115	25	130	104
PM-650	125	145	32	165	136

TYPE	m	z	b	L	L1	k	B	d	d1
PM-250	3	40	20	39,5	29,5	20	35	72	95
PM-350	3	48	25	54,5	16	24,5	45	90	110
PM-400	3	56	25	57,5	16	26,5	45	90	135
PM-500	4	56	35	63	16	32	50	120	170
PM-650	6	56	40	75	16	32	68	170	260

