



پمپ مدل CAM100 از مدل پمپ های ساترئیفیوژ تک پروانه است که قابلیت استارت مجدد با وجود هوا در ورودی را دارد و برای استفاده داخل منازل و کاربردهای کشاورزی و صنعتی مناسب میباشد

ویژگی های ساختاری موتور

- الکترو موتور: تکفاز دوپل القایی 230V / 50HZ / 2850rpm / 1 \approx
- توان موتور: 1HP/750W
- کلاس حرارتی عایق ها: B
- درجه حفاظت: IP44
- خازن: 500VAC/20MF

ویژگی های ساختار پمپ

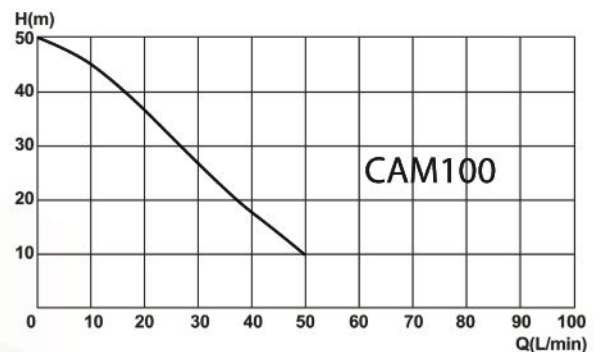
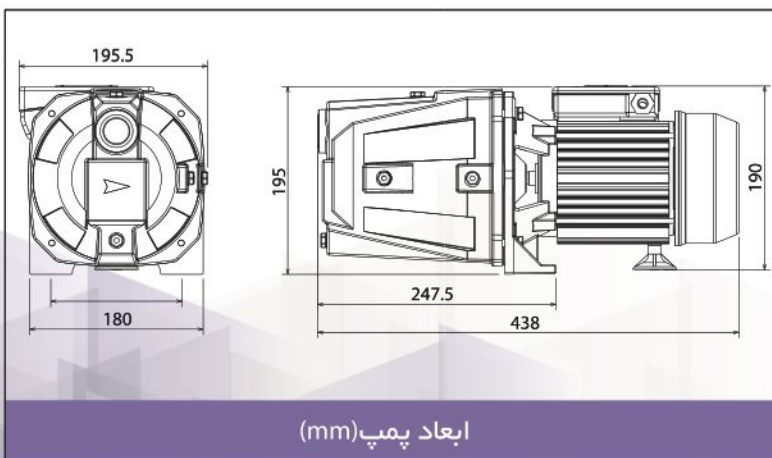
- بدنه پمپ: چدن
- براکت پمپ: چدن
- پروانه: استیل نگیر SS304
- شفت پمپ: استیل نگیر SS304
- سیل مکانیکی: سرامیک / گرافیت / NBR

خدمات پس از فروش

- سه ماه تعویض پمپ در صورت قرار داشتن در شرایط گارانتی
- هجده ماه پشتیبانی
- تامین قطعات یدکی به مدت ده سال

شرایط کاری

- رعایت موارد فنی هنگام نصب پمپ
- حداکثر دمای مجاز محیط کار 50°C
- حداکثر دمای مجاز سیال مصرفی 60°C
- رعایت ظرفیت مکش مناسب در دبی های کم و زیاد



Technical Data

Model	Power		μ f	Q	0	10	20	30	40	50	Weight Kg	Ampere Max
	Hp	Kw										
CAM100	1	0.75	20	H	50	45	37	27	18	10	16.5	5.8



پمپ مدل KPM100 از مدل پمپ های سانتریفیوژ با پروانه برنجی میباشد که بواسطه استفاده از تکنولوژی اسپیسرهای استیل در دو طرف پروانه مشکلات عدم راه اندازی پمپ بعلت زنگ زدگی سطوح چدنی مرتفع گردیده است. این پمپ با توان موتور یک اسب فشار مناسبی ایجاد کرده و برای مصارف خانگی و صنعتی مناسب و قابل استفاده است. برای عملکرد درست پمپ میبایست مایع ورودی تمیز و عاری از ماسه و ناخالصی های دیگر باشد. لذا استفاده از فیلتر در ورودی پمپ توصیه می شود.

ویژگی های ساختاری موتور

- الکترو موتور: تکفاز دوپل القایی 230V / 50HZ / 2850rpm / 1ϕ
- توان موتور: 1.0HP/750W
- کلاس حرارتی عایق ها: B
- درجه حفاظت: IP44
- خازن: 500VAC/20MF

ویژگی های ساختار پمپ

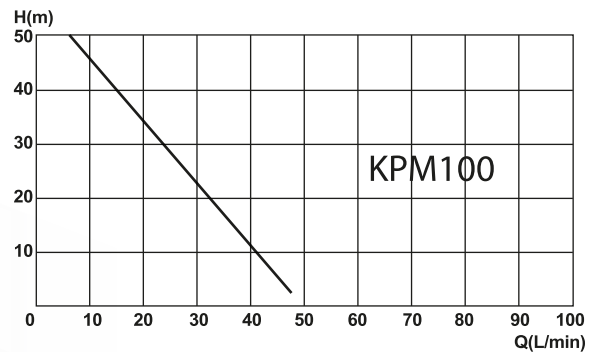
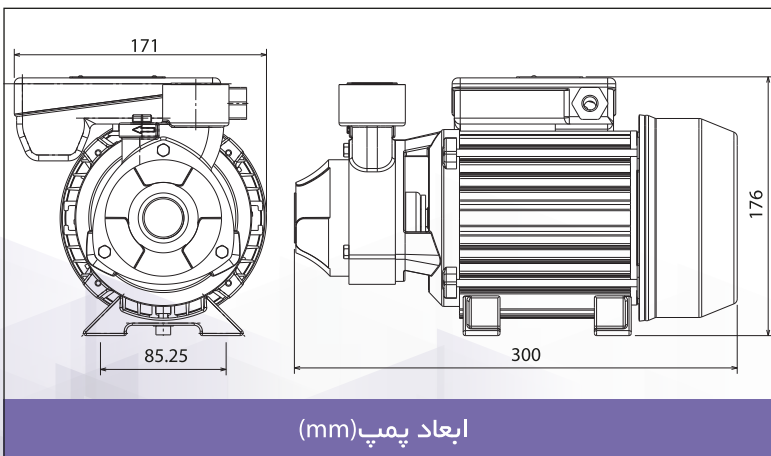
- بدنه پمپ: چدن + اسپیسر استیل
- براکت پمپ: چدن + اسپیسر استیل
- پروانه: برنج
- شفت پمپ: استیل نگیر SS304
- سیل مکانیکی: سرامیک / گرافیت / NBR

خدمات پس از فروش

- سه ماه تعویض پمپ در صورت قرار داشتن در شرایط گارانتی
- هجده ماه پشتیبانی
- تامین قطعات یدکی به مدت ده سال

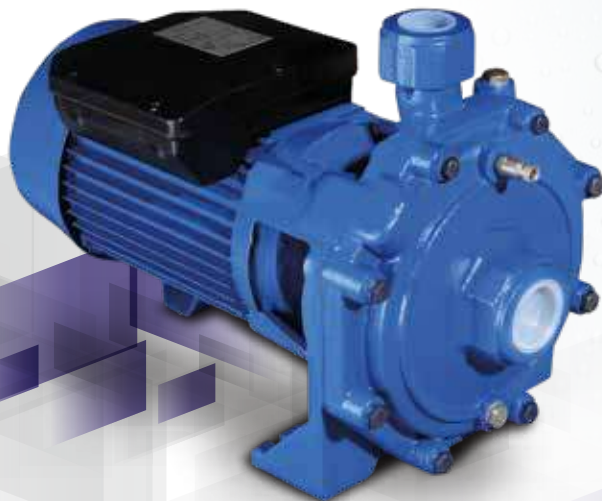
شرایط کاری

- رعایت موارد فنی هنگام نصب پمپ
- حداکثر دمای مجاز محیط کار 50°C
- حداکثر دمای مجاز سیال مصرفی 60°C
- رعایت ظرفیت مکش مناسب در دبی های کم و زیاد



Technical Data

Model	Power		μf	Q	0	5	10	20	30	40	Weight Kg	Ampere Max
	Hp	Kw										
KPM100	1.0	0.75	20	H	55	50	45	35	23	12	6	5.8



پمپ مدل CB210 و CBT210 از مدل پمپ های ساترئیفیوژ دو پروانه است که برای سیستم های با فشار بالا در سایت های صنعتی و عمرانی و در مصارف خانگی در آپارتمانهایی با تعداد واحد زیاد قابل استفاده است.

ویژگی های ساختاری موتور

- الکترو موتور CB210: تکفاز دوپل القایی 230V / 50HZ / 2800rpm \cong 1x
- الکترو موتور CBT210: سه فاز دوپل القایی 230V / 50HZ / 2800rpm \cong 3x
- توان موتور: 2HP/1500W
- کلاس حرارتی عایق ها: B
- درجه حفاظت: IP44
- خازن: 500VAC/50MF

ویژگی های ساختار پمپ

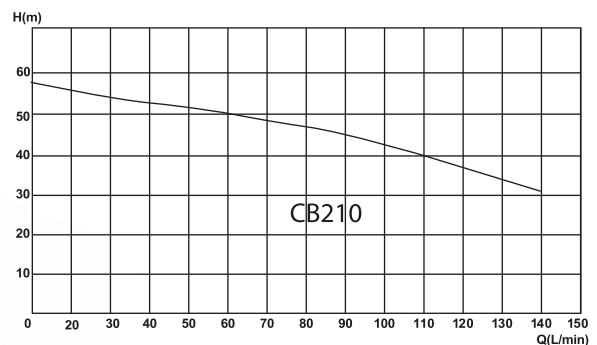
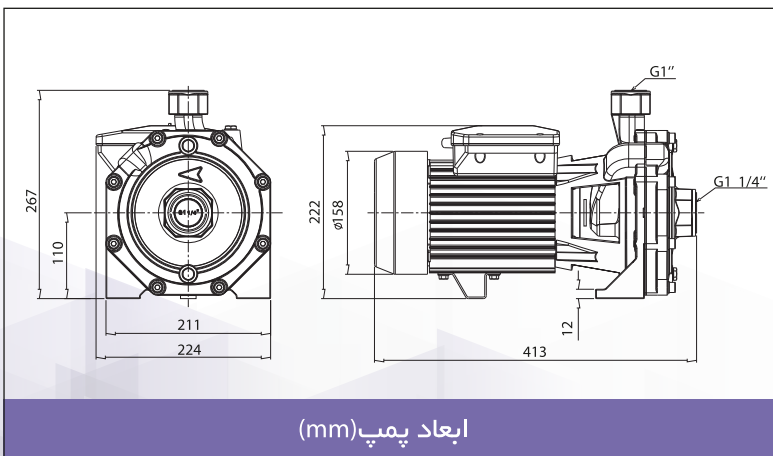
- بدنه پمپ: چدن
- براکت پمپ: چدن
- پروانه: استیل نگیر SS304
- شفت پمپ: استیل نگیر SS304
- سیل مکانیکی: سرامیک / گرافیت / NBR

خدمات پس از فروش

- سه ماه تعویض پمپ در صورت قرار داشتن در شرایط گارانتی
- هجده ماه پشتیبانی
- تامین قطعات یدکی به مدت ده سال

شرایط کاری

- رعایت موارد فنی هنگام نصب پمپ
- حداکثر دمای مجاز محیط کار 50°C
- حداکثر دمای مجاز سیال مصرفی 60°C
- رعایت ظرفیت مکش مناسب در دبی های کم و زیاد



Technical Data

Model	Power		μf	Q	0	20	40	60	80	100	120	140	Weight Kg	Ampere Max
	Hp	Kw												
CB210	2	1.5	50	H	57	55	53	50	47	43	37	31	26	11.5
CBT210														



Hydrun Pump

KPM100 Pump is Brass Impeller Centrifugal Pump which due to usage of the technology of steel spacers on both sides of the impeller, the pump setting up dysfunction caused by the rusty cast iron surfaces has been removed. This pump with generating one horsepower is suitable for uses in houses and industrial uses.

For appropriate functioning of the pump, the input fluid must be clean and with no gravel and impurities, hence using filter in the input section of the pump is recommended.

Pump Structural Specs:

- Pump Body: Cast-iron + Steel Spacer
- Pump Bracket: Cast-iron+ Steel Spacer
- Impeller: Brass
- Pump Shaft: Stainless Steel SS304
- Mechanical Seal: Ceramic/Graphite/NBR

working condition:

- Observing technical issues by the time of pump installation
- Maximum temperature of working environment: 50 °C
- Maximum consumption fluid temperature: 60 °C
- Observing suction capacity in various high & low discharge flow rates

Engine Structural Specs:

- Electromotor: Single Phase Two-Pole Induction Motor
1 \cong / 230V / 50HZ / 2850rpm
- Engine Power: 1HP- 750W
- Insulation Thermal Resistance Class: B
- IP (Ingress Protection) Code: IP 44
- Capacitor: 500VAC/20MF

Guarantee & After the Sale Services:

- 3 month of pump replacement in case that is mentioned in guarantee conditions
- 18 months after sale services
- 10 years of spare parts supply

المضخ هيدران

مضخة موديل KPM100 و هي من نماذج المضخات ذات الطرد المركزي ذات دافع من النحاس و بسبب استخدام تقنية الفواصل الفولاذية علي جانبي المكروه، تم حل مشاكل عدم بدء تشغيل المضخة بسبب صدأ أسطح الحديد الزهر. هذه المضخة ذات محرك نصف حصان تخلق ضغطاً مناسباً ويمكن استخدامها للأغراض المنزلية و الصناعية. للتشغيل السليم للمضخة، يجب ان يكون سائل المدخل نظيفاً و خالياً من الرمل و الشوائب الأخرى، لذلك يوصي باستخدام المرشحات في مدخل المضخة.

السمات الهيكلية للمحرك:

- محرك كهربائي: مرحل واحد دوبلكس أحادي الطور
1 \cong / 230V / 50HZ / 2850rpm
- قوة المحرك: 1HP- 750W
- الطبقة الحرارية للعوازل: B
- درجة الحماية: IP44
- المكثف: 500VAC/20MF

خدمات ما بعد البيع:

- استبدال المضخة خلال ثلاثة أشهر إذا كانت تحت الضمان
- دعم لمدة ثمانية عشر شهراً
- توفير و تأمين قطع الغيار لمدة عشر سنوات

مميزات هيكل المضخة:

- جسم المضخة: الحديد الزهر+ فاصل فولاذي
- قوس المضخة: الحديد الزهر+ فاصل فولاذي
- الدفاعات: فولاذ
- رمح المضخة: فولاذ SS304 مقاوم للصدأ
- الختم الميكانيكي: سيراميك/كرافيك NBR

شروط التشغيل:

- مراعاة الامور الفنية عند نصب المضخة
- اقصى درجة حرارة حول محيط العمل المسموح بها 50°C
- اقصى درجة حرارة حول محيطة مسموح بها للسائل 60°C
- مراعاة قدرة الشفط المناسبة عند معدلات التدفق المنخفضة و العالية



Hydrun Pump

CB210, CBT210 pumps are models of dual impeller centrifugal pumps. Which can be used for high pressure systems in industrial and civil sites and in home applications in apartments with a large number of units.

Pump Structural Specs:

- Pump Body: Cast-iron
- Pump Bracket: Cast-iron
- Impeller: Stainless Steel SS304
- Pump Shaft: Stainless Steel SS304
- Mechanical Seal: Ceramic/Graphite/NBR

working condition:

- Observing technical issues by the time of pump installation
- Maximum temperature of working environment: 50 °C
- Maximum consumption fluid temperature: 60 °C
- Observing suction capacity in various high & low discharge flow rates

Engine Structural Specs:

- Electromotor: Single Phase Two-Pole Induction Motor $1\cong/^{1x} 230V / 50HZ / 2800rpm$
- Electromotor: Three Phase Two-Pole Induction Motor $3\cong/^{3x} 230V / 50HZ / 2800rpm$
- Engine Power: 2HP- 1500W
- Insulation Thermal Resistance Class: B
- IP (Ingress Protection) Code: IP 44
- Capacitor: 500VAC/50MF

Guarantee & After the Sale Services:

- 3 month of pump replacement in case that is mentioned in guarantee conditions
- 18 months after sale services
- 10 years of spare parts supply

المضخ هیدران

مضخة موديل CB210, CBT210 و هي من نماذج المضخات ذات الطرد المركزي ذات دافع واحد ذو صوت منخفض عند التشغيل و هو مناسب للاستخدام في المنازل و المصانع و الابنية.

السمات الهيكلية للمحرك:

- محرك كهربائي CB210: مرحل واحد دوبلكس أحادي الطور $1\cong/^{1x} 230V / 50HZ / 2800rpm$
- محرك كهربائي CBT210: مرحل واحد دوبلكس أحادي الطور $3\cong/^{3x} 230V / 50HZ / 2800rpm$
- قوة المحرك: 2HP- 1500W
- الطبقة الحرارية للعوازل: B
- درجة الحماية: IP44
- المكثف: 500VAC/50MF

مميزات هيكل المضخة:

- جسم المضخة: الحديد الزهر
- قوس المضخة: الحديد الزهر
- الدفاعات: فولاذ SS304
- رمح المضخة: فولاذ SS304
- الختم الميكانيكي: سيراميك/كرافيك NBR

خدمات ما بعد البيع:

- استبدال المضخة خلال ثلاثة أشهر إذا كانت تحت الضمان
- دعم لمدة ثمانية عشر شهراً
- توفير و تأمين قطع الغيار لمدة عشر سنوات

شروط التشغيل:

- مراعاة الامور الفنية عند نصب المضخة
- اقصى درجة حرارة حول محيط العمل المسموح بها 50°C
- اقصى درجة حرارة حول محيط مسموح بها للسائل 60°C
- مراعاة قدرة الشفط المناسبة عند معدلات التدفق المنخفضة و العالية