



کالای صنعتی صفایی

• www.kalasanatisafaei.com

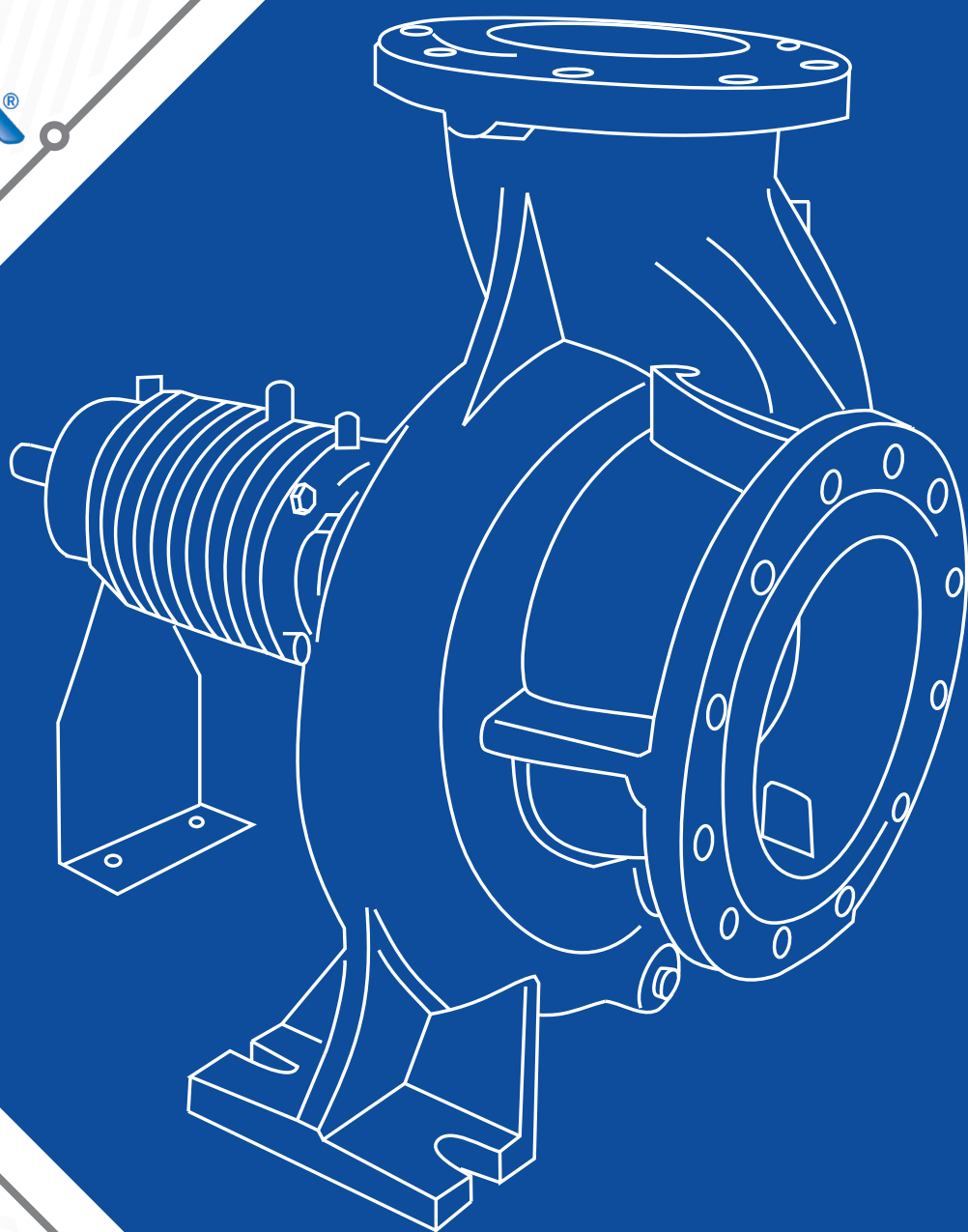
• 051-36512626

051-37644600

NORM[®]

PUMPS

پمپ



Catalog 2018

• Symbol of the dynamism in industry



- 5..... پمپ روغن داغ SNKY
- 6..... کرو پمپ 1400 دور
- 6..... کرو پمپ 2900 دور

مقدمه

به طور کلی پمپ دستگاهی است که انرژی مکانیکی را از یک منبع خارجی گرفته و آن را به سیالی که از آن عبور می نماید منتقل می کند.

تقسیم بندی پمپ ها بر اساس عوامل گوناگونی همچون، نحوه انتقال انرژی به سیال، نوع سیال، متریال به کار رفته در ساخت پمپ و ... صورت می گیرد.

دراکثر منابع و مراجع ترجمه شده، این تقسیم بندی بر اساس مسائل تئوریک و آکادمیک بوده و بیشتر، پمپ های سانتریفیوژ مورد توجه بوده اند.

در این نوشتار سعی بر این بوده که آشنایی مختصری با انواع پمپ های موجود در صنایع بر اساس موارد عملی و کاربردی صورت پذیرد.

درباره شرکت NORM

شرکت NORM ترکیه از برندهای مشهور پمپ روغن داغ در ترکیه می باشد و در انواع گوناگون و با توجه به نیاز صنایع مورد استفاده قرار می گیرد .

از اصلی ترین فعالیت شرکت NORM تولید پمپ روغن داغ نورم می باشد . پمپ روغن داغ NORM در انواع مختلف جهت صنایعی چون صنایع رنگ سازی ، صنایع خودرو سازی ، صنایع معدنی ، صنایع نفت و گاز و پتروشیمی بکار گرفته می شود پمپ روغن داغ استاندارد ساخت کشور ترکیه و با نام تجاری استاندارد NORM و استاندارد 2011 : ISO 50001 قابل ارائه است .

پمپ روغن داغ SNKY

SNKY Thermal – Oil Pumps



اطلاعات عمومی

دیتا فنی :

رنج خروجی : از DN32 mm تا DN 125 mm

دبی : 350 m/h

هد : 105m

دور : 3000 rpm (دور بر دقیقه)

دمای کاری : 320 درجه سانتی گراد

شیوه خنک کاری پمپ : توسط هوا ، هوا خنک

تحمیل کاری : 16 بار

انتقال سیال : تیپ SNKY از پمپ های روغن داغ برای سیال روغن با حرارت بالا و ویسکوزیته پایین جهت روغن های صنعتی که عاری از هرگونه ذرات باشد .

عملکرد : صنایع شیمیایی و دارویی ، غذایی ، صنایع فولادی ، نساجی ، چرم و کاغذسازی ، صنایع لاستیک و پلاستیک رنگ و چوب سازی و مبلمان این پمپ ها کاربرد دارند .

ساختار: افقی بودن ، یک طبقه بودن ، مکش مناسب ، ظاهر ساده ، هوا خنک ، پروانه بسته بودن .
 فلنچ مکش و دهش مطابق با استاندارد ISO 9005-2 PN16 پروانه پمپ نیز بالانس شده با استاندارد ISO 1940 با کلاس 6.3
 به واسطه ی طراحی عقب پمپ ، بلبرینگ ها جاگذاری مناسب شده اند و پروانه و پوسته بدنه پمپ از کاور مخصوص که می تواند بدون هیچ گونه تغییراتی در لوله های پمپ ??? گردد .
 بلبرینگ ها : شافت پمپ توسط دو عدد بلبرینگ روغنکاری و ساپورت می گردد .
 آب بند پمپ : آب بند تکی پمپ برای دماهای بالا بسیار مناسب بوده و کیفیت خوبی دارد .
 عملکرد چرخش : چرخش ساعت گرد داشته و توسط شافت موتور می چرخد .

جدول متریال

شرح	جنس		
	DIN 17007	EN-DIN	ASTM
چدن	0.6025	GJL-250 (GG 25)	A 48 Class 40-B
چدن / ترکیب	0.7040	GJS-400-15 (GGG 40)	A 536 Gr.60-40-18
استیل کروم	1.4021	X20 Cr 13	A276 Type 420
استیل کروم - نیکل - مولیبدن	1.4401	X5 Cr Ni Mo 17-12-2	A276 Type 316

طراحی پمپ

Pump Description

تایپ پمپ

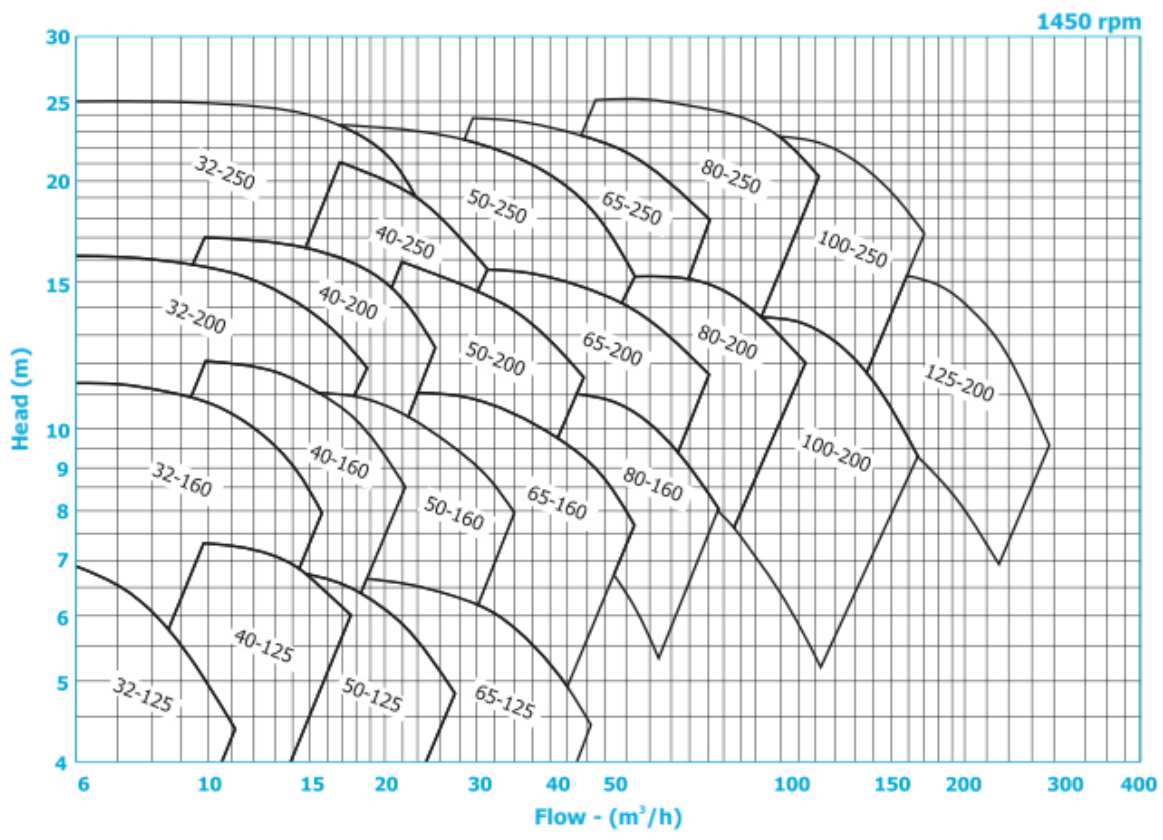
سایز خروجی: DN

نشانگر قطر پروانه : mm

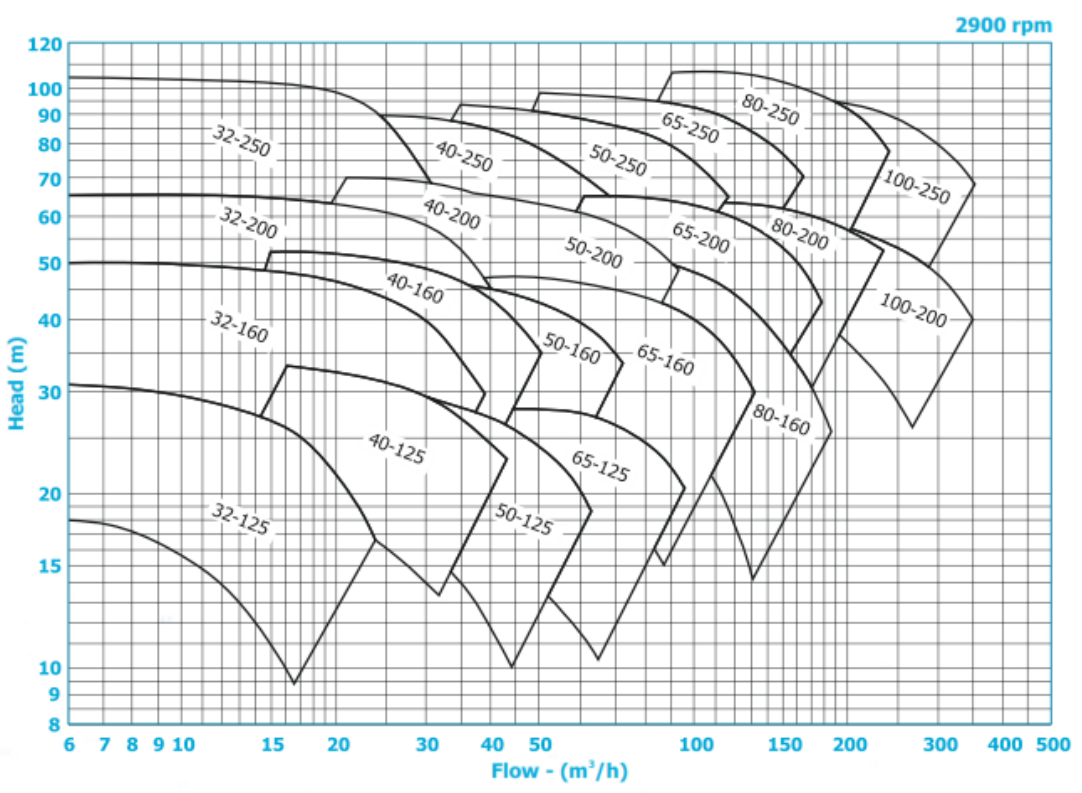
SNKY 125 / 200



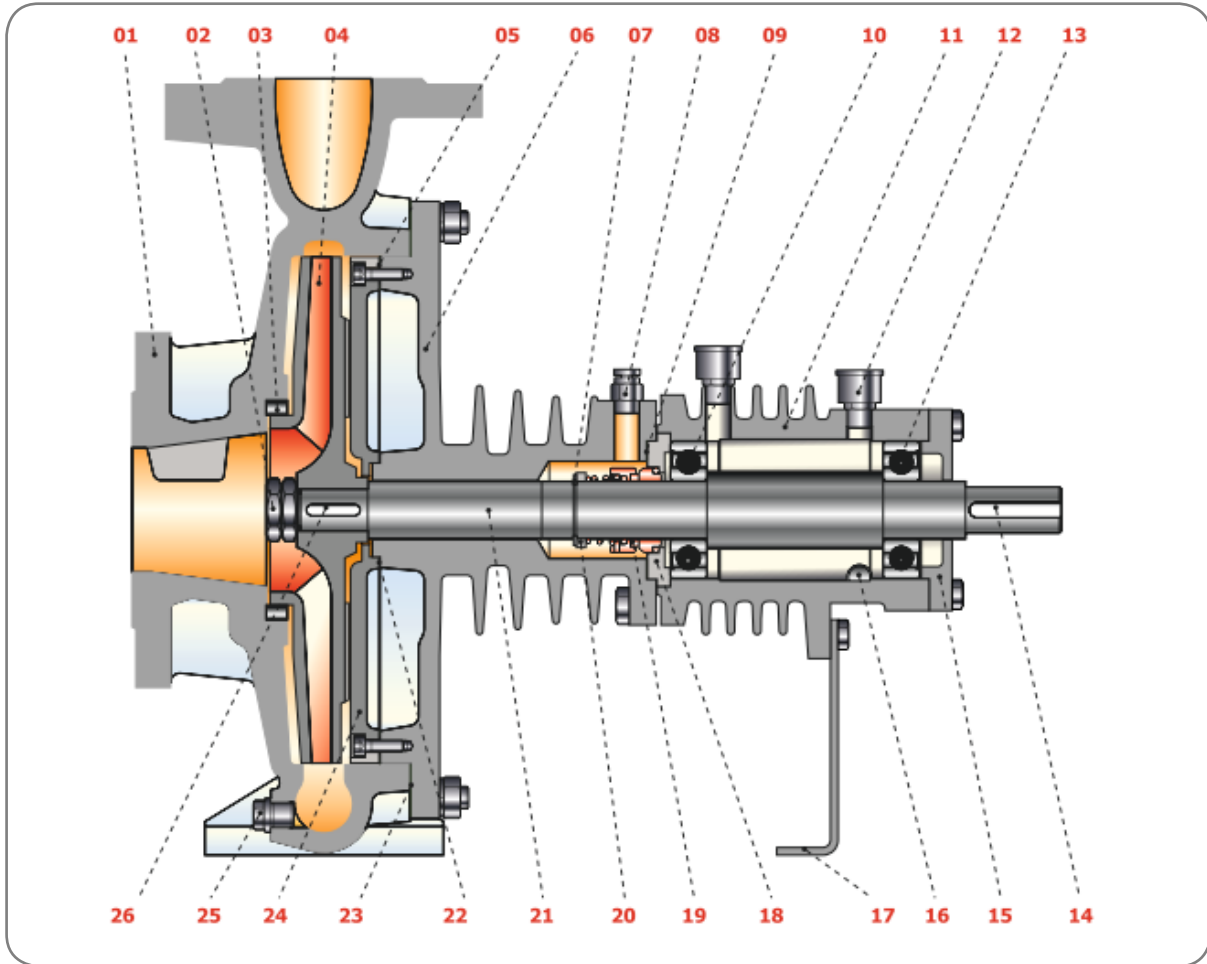
کرو پمپ 1400 دور



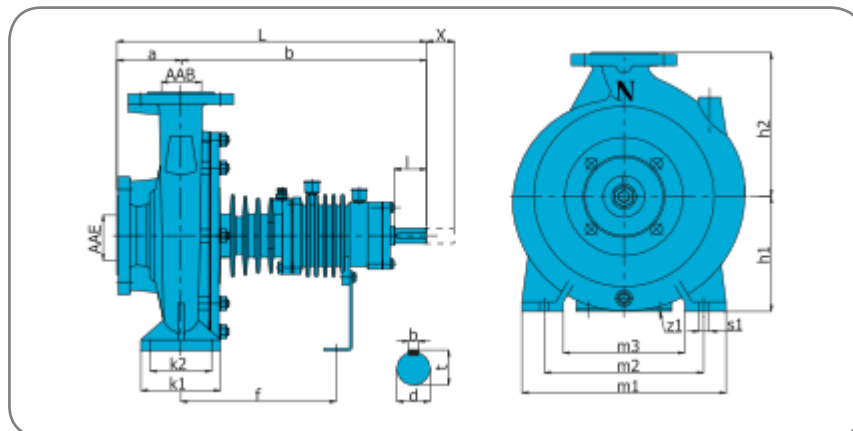
کرو پمپ 2900 دور



ابعاد و نقشه ی انفجاری

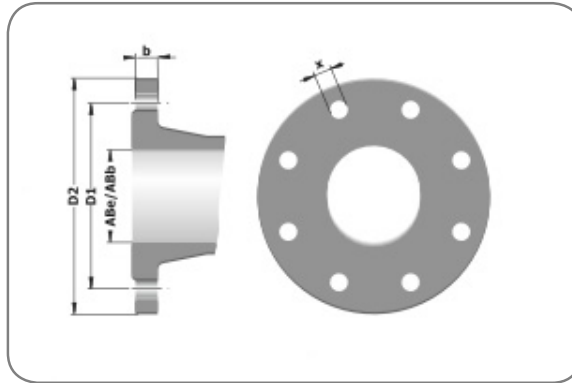


1	Volute Casing	پوسته پمپ	14	Coupling Key	شیار کوپلینگ
2	Impeller Nut	مهره پروانه	15	Bearing Cap	یاتاقان
3	Wear Plate	صفحه پوشش	16	Grease Drain Plug	درپوش تخلیه گریس
4	Impeller	پروانه	17	Support Foot	پایه نگهدارنده
5	Seal (Wear Plates)	پوشش آببند	18	Mechanical Seal Cover	پوشش مکانیکی
6	Housing Cover	پوشش بدنه	19	Mechanical Seal	آببند مکانیکی
7	Retainer	خار	20	Spacer (Mechanical Seal)	فاصله گذار سیل مکانیکی
8	Air Bleed Plug	پروانه	21	Shaft	شافت
9	Gasket Mech Seal Cover	واشر آببند	22	Seal (Wear Plate)	پوشش آببند
10	Ball Bearing	بلبرینگ	23	Gasket (Body)	گسکت پوسته
11	Bearing Races	ساجمه	24	Wear Plate	صفحه پوشش
12	Grease Nipple	گریس خور	25	Drain Plug	درپوش تخلیه
13	Ball Bearing	بلبرینگ	26	Impeller Key	شیار پروانه



ابعاد :

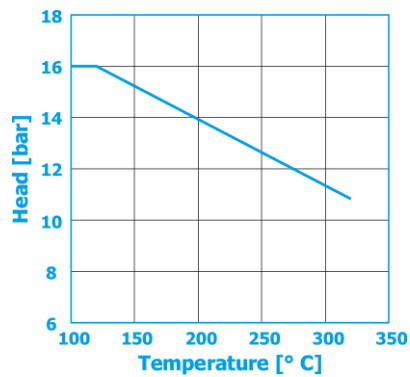
Pump Type	Dimensions (mm)																		
	AAE	AAB	a	b	L	h1	h2	K1	K2	m1	m2	m3	Z1	f	d	l	t	u	x
32-125	50	32	80	385	465	112	140	100	70	190	140	90	14	285	25	57	28	8	80
40-125	65	40	80	385	465	112	140	100	70	190	160	90	14	285	25	57	28	8	80
50-125	65	50	100	385	485	132	160	100	70	245	190	140	14	285	25	57	28	8	80
65-125	80	65	100	385	485	160	180	125	95	280	212	150	14	285	25	57	28	8	80
32-160	50	32	80	385	465	132	160	100	70	245	190	145	14	285	25	57	28	8	80
40-160	65	40	80	385	465	132	160	100	70	245	190	145	14	285	25	57	28	8	80
50-160	65	50	100	385	485	160	180	100	70	245	212	145	14	285	25	57	28	8	80
65-160	80	65	100	385	485	160	200	125	95	280	212	150	14	285	25	57	28	8	80
80-160	100	80	125	395	520	180	225	125	95	320	250	190	14	295	25	57	28	8	80
100-160	125	100	125	395	520	200	280	160	120	360	280	200	18	295	25	57	28	8	80
32-200	50	32	80	385	465	160	180	100	70	240	190	140	14	285	25	57	28	8	80
40-200	65	40	100	385	485	160	180	100	70	266	212	166	14	285	25	57	28	8	80
50-200	65	50	100	385	485	160	200	100	70	266	212	166	14	285	25	57	28	8	80
65-200	80	65	100	385	485	180	225	125	95	320	250	190	14	285	25	57	28	8	100
80-200	100	80	125	500	625	180	250	125	95	345	280	215	14	355	35	80	38	10	100
100-200	125	100	125	505	630	200	280	160	120	360	280	200	18	359	35	80	38	10	140
125-200	150	125	140	505	645	250	315	165	120	390	310	230	18	359	35	80	38	10	140
150-200	200	150	160	515	675	280	355	200	150	500	400	300	24	369	35	80	38	10	140
32-250	50	32	100	385	485	180	225	125	95	320	250	190	14	285	25	57	28	8	80
40-250	65	40	100	385	485	180	225	125	95	320	250	190	14	285	25	57	28	8	80
50-250	65	50	100	385	485	180	225	125	95	320	250	190	14	285	25	57	28	8	80
65-250	80	65	100	495	595	200	250	160	120	360	280	200	18	350	35	80	38	10	100
80-250	100	80	125	495	620	200	280	160	120	400	315	240	18	350	35	80	38	10	100
100-250	125	100	140	500	640	225	280	160	110	400	315	240	18	359	35	80	38	10	140



ابعاد فلنج ورودی و خروجی :

Pump Type	Suction (PN 16)						Discharge (PN 16)					
	ABe	D2	D1	x	n	b	ABb	D2	D1	x	n	b
32	50	165	125	18	4	20	32	140	100	18	4	18
40	65	185	145	18	4	20	40	150	110	18	4	18
50	65	185	145	18	4	20	50	165	125	18	4	20
65	80	200	160	18	8	22	65	185	145	18	4	20
80	100	220	180	18	8	24	80	200	160	18	8	22
100	125	250	210	18	8	26	100	220	180	18	8	24
125	150	285	240	23	8	26	125	250	210	18	8	26

محدوده ی کارکرد دمایی و فشار :



اطلاعات جنسی :

Parts name	نام بخش	Material			
		0.6025	0.7040	1.4021	1.4401
Volute Casing	بدنه		•		
Casing Cover	کاور		•		
Impeller	پروانه	•	o		
Shaft	شافت			•	o
Bearing Housing	بلبرینگ	•	o		
Wear Ring (Casing)	روکش	o	•		
Wear Plate	روکش پایه	o	•		
Mechanical Seal	مکانیکال سیل	EN 12756 /DIN 24960			

- Standard Manufacturing
- o Optional