



پمپیران
PUMPIRAN



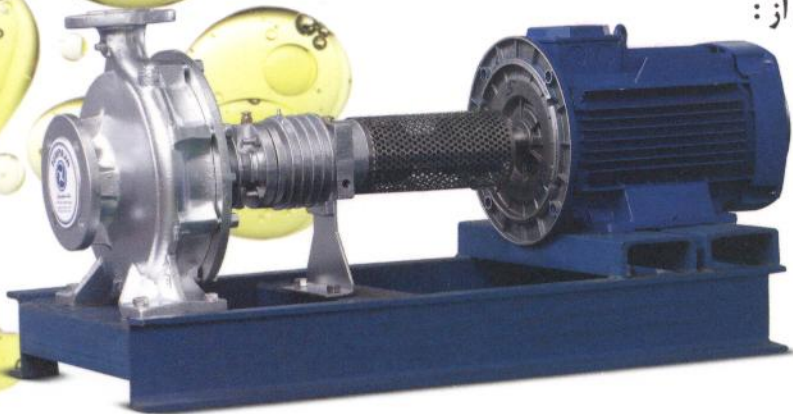
پمپ روغن داغ HOT OIL PUMP

این پمپ از نوع گریز از مرکز با طرح مخصوص بوده و برای پمپاژ و گردش روغن داغ تا دمای 300°C استفاده می شود.

• سایر کاربردها:

برخی از کاربردهای مهم پمپ عبارتند از:

- صنایع شیمیایی و دارویی
- صنایع غذایی
- صنایع پلاستیک
- صنایع نساجی، چرم و کاغذ
- صنایع رنگ
- صنایع الکتریکی
- صنایع فولاد
- صنایع سیمان



• ساختمان پمپ:

ساختمان این پمپ بصورت افقی یک طبقه و یک مکشه گریز از مرکز با محفظه حلزونی می باشد. ابعاد اصلی و مشخصات کاری پمپ مطابق استاندارد DIN24255(EN 733) می باشد. پروانه پمپ از نظر هیدرولیکی بالانس بوده و بصورت یکسر آویز نصب می شود. محفظه حلزونی از نوع پایه دار بوده و محفظه یاتاقان نیز بدون پایه می باشد. این پمپ دارای دو عدد بلبرینگ شیار عمیق مطابق استاندارد DIN 625 بوده و قادر است انواع روغن تا دمای 300°C (525°F) را پمپاژ نماید. جهت مکش افقی و رانش عمودی بوده و فلنچها مطابق استاندارد DIN1092-2- PN10 می باشد.

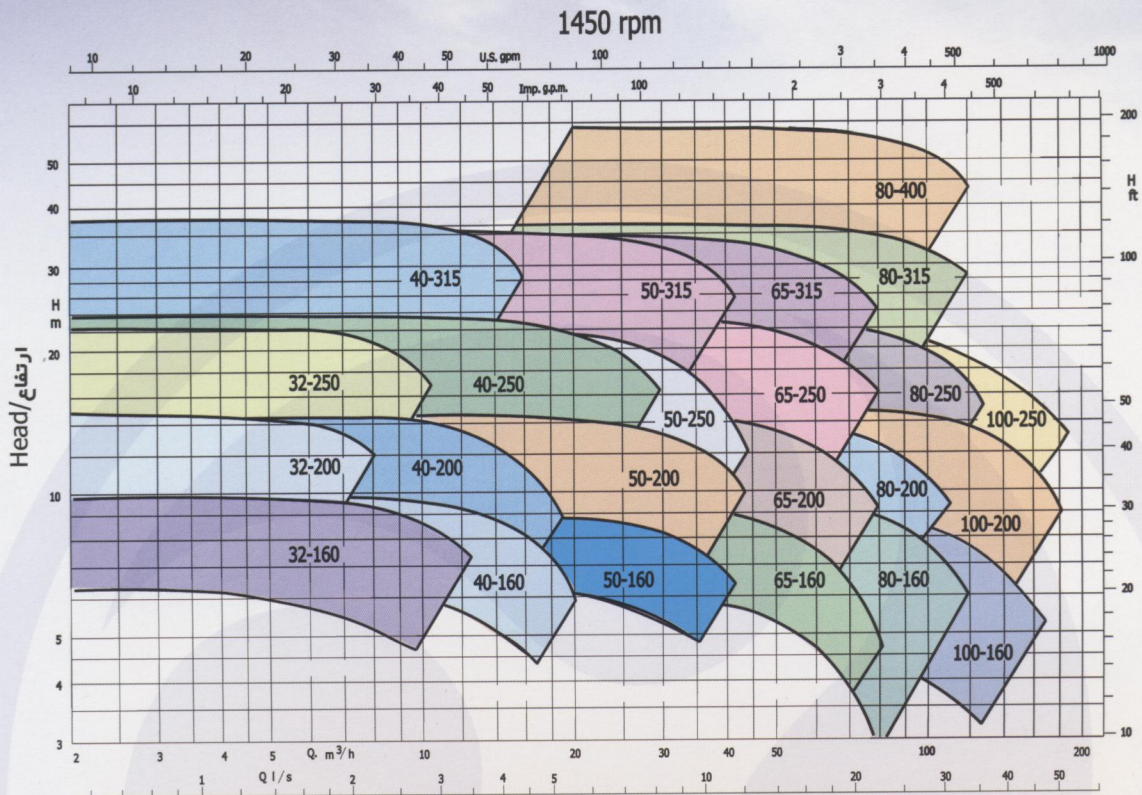
• آببندی محور پمپ:

در محفظه آببندی پمپ که بر روی سرپوش محفظه قرار دارد، بسته به نوع سیال و دما و فشار کار آببند مکانیکی مناسب نصب می گردد.

• مواد ساختمانی پمپ:

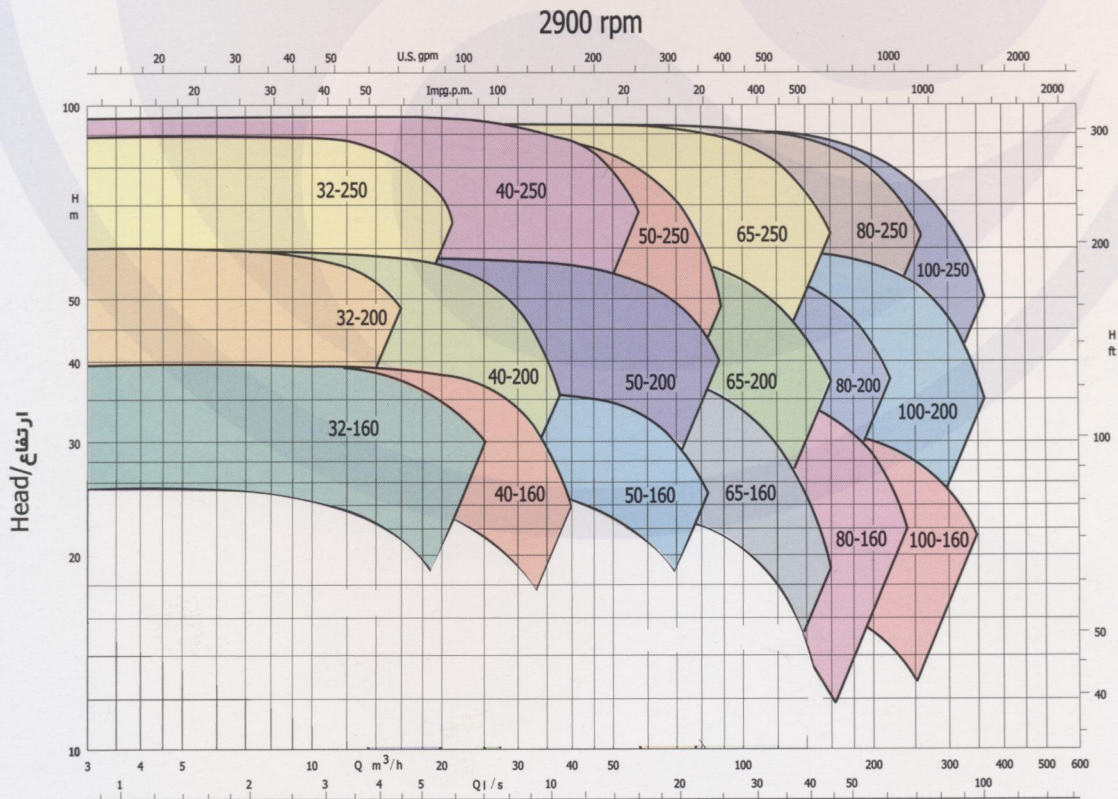
GGG - 40	محفظه حلزونی
GG - 25	پروانه
GGG - 40	سرپوش محفظه
1.7225	محور
GG - 25	محفظه یاتاقان

■ جنس مواد بر حسب تقاضا قابل تغییر است.



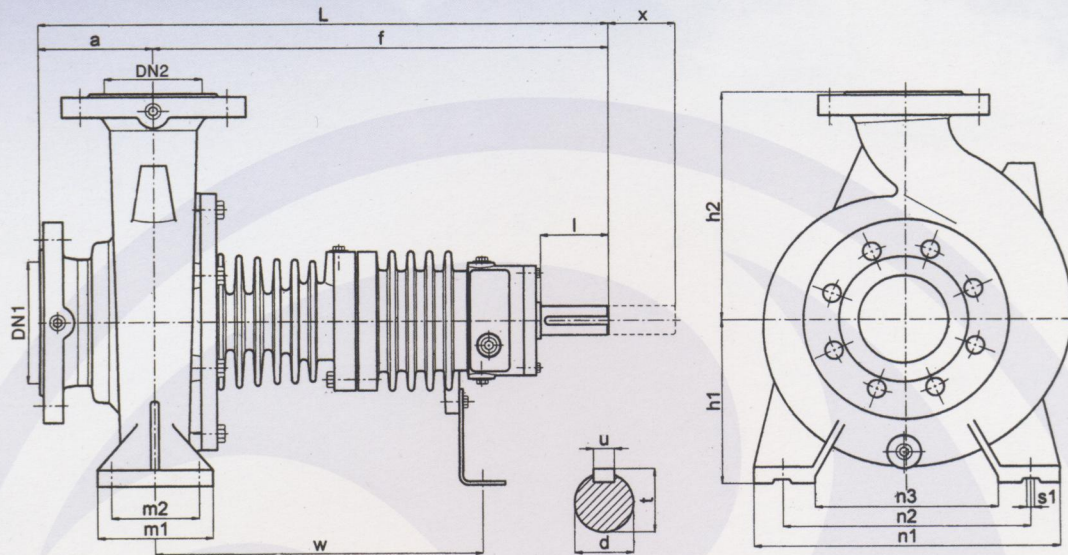
Curves as per ISO 9906/A

(Capacity / آبدهی)



Curves as per ISO 9906/A

(Capacity / آبدهی)



Key according to DIN 6885

Pump Type	Dimensions (mm)																			
	DN1	DN2	a	f	L	h1	h2	m1	m2	n1	n2	n3	s1	w	d	l	t	u	x	
HOP 32-160	50	32	80	385	465	132	160	100	70	245	190	145	14	285	24	50	27	8	50	
HOP 40-160	65	40			180	212														
HOP 50-160	65	50	100	485	160	200	125	95	280	250	190	150	295							
HOP 65-160	80	65	125	395	520	180	225	160	120	360	280	200	18	295	24	50	27	8	50	
HOP 80-160	100	80			200	280	360													280
HOP 100-160	125	100				200	280	160	120	360	280	200	18	295	24	50	27	8	50	
HOP 32-200	50	32	80	385	465	160	180	100	70	266	240	190	140	14	285	24	50	27	8	50
HOP 40-200	65	40			200	212	166													
HOP 50-200	65	50	100	485	180	225	125	95	320	250	190	200	18	355						
HOP 65-200	80	65	125	500	625	200	250	160	120	360	280	200	18	359	32	80	35	10	80	
HOP 80-200	100	80			250	310	390													310
HOP 100-200	125	100				250	315	165	120	390	310	230	18	359	32	80	35	10	80	
HOP 125-200	150	125	140	505	645	250	315	165	120	390	310	230	18	359	32	80	35	10	80	
HOP 150-200	200	150	160	515	675	280	355	201	150	500	400	300	24	369						
HOP 32-250	50	32	100	385	485	180	225	125	95	320	250	190	14	285	24	50	27	8	50	
HOP 40-250	65	40			250	280	200													
HOP 50-250	65	50				250	280	160	120	360	280	200	18	350						
HOP 65-250	80	65	125	495	595	200	250	160	120	360	280	200	18	350	32	80	35	10	80	
HOP 80-250	100	80			280	315	400													315
HOP 100-250	125	100	140	500	640	225	280	110	110	400	315	240	18	359	32	80	35	10	80	