



کالای صنعتی صفایی

• www.kalasanatisafaei.com

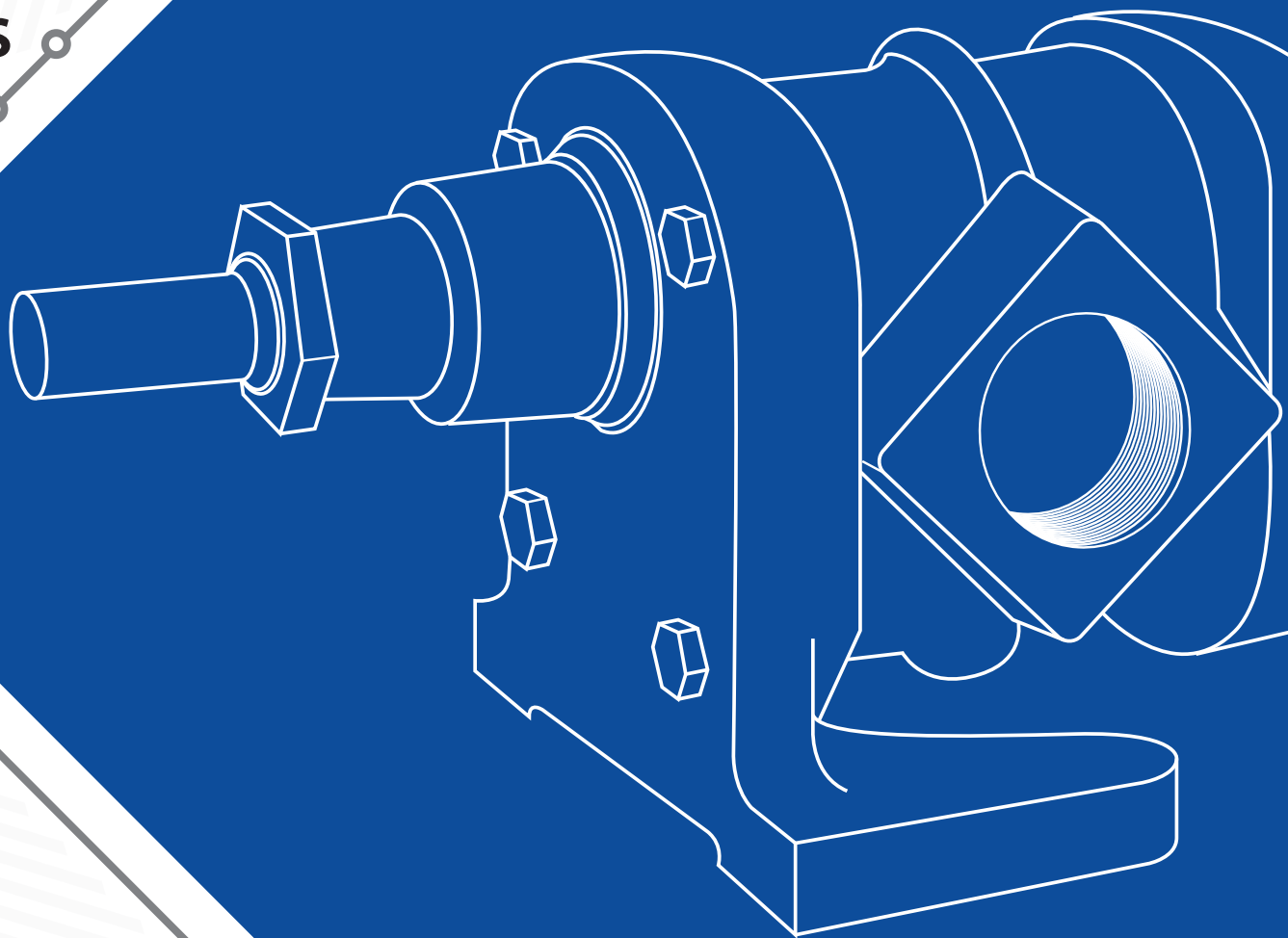
• 051-36512626
• 051-37644600



IRAN TOLID PUMP

PUMPS

پمپ



Catalog 2018

• • Symbol of the dynamism in industry



۳..... درباره شرکت ایران تولید

۴..... مشخصات عمومی ایران تولید

۹..... GF

۱۳..... VGF

۱۹..... VG

۲۳..... HF , HFP , WHF

مقدمه

به طور کلی پمپ دستگاهی است که انرژی مکانیکی را از یک منبع خارجی گرفته و آن را به سیالی که از آن عبور می نماید منتقل می کند.

تقسیم بندی پمپ ها بر اساس عوامل گوناگونی همچون، نحوه انتقال انرژی به سیال، نوع سیال، متریال به کار رفته در ساخت پمپ و ... صورت می گیرد.

در اکثر منابع و مراجع ترجمه شده، این تقسیم بندی بر اساس مسائل تئوریک و آکادمیک بوده و بیشتر، پمپ های سانتریفیوژ مورد توجه بوده اند.

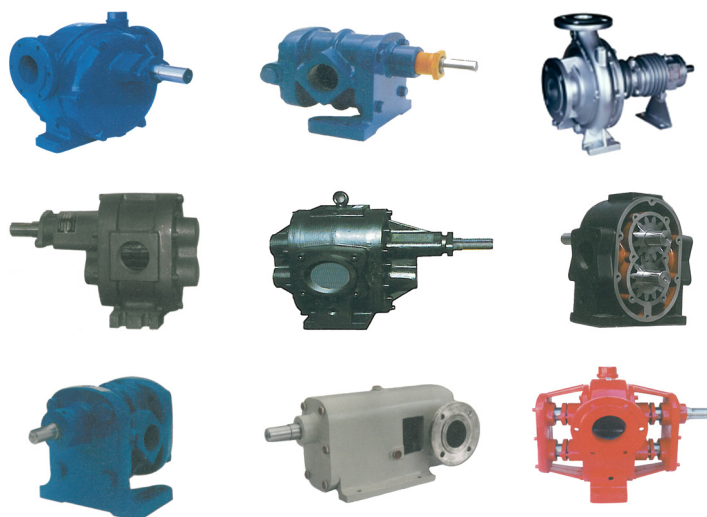
در این نوشتار سعی بر این بوده که آشنایی مختصری با انواع پمپ های موجود در صنایع بر اساس موارد عملی و کاربردی صورت پذیرد.

در صورت نیاز به انواع پمپ های صنعتی، مشاوره و اطلاعات فنی بیشتر با کارشناسان شرکت فامکو تماس حاصل فرمایید و یا به سایت famcocorp.com مراجعه کنید.

درباره گروه صنعتی ایران تولید

گروه صنعتی ایران تولید با بیش از سی سال تجربه علمی در زمینه ساخت پمپ های دنده ای، مفتخر است امروز با بهره مندی از دانش فنی، تجهیزات سخت افزاری و ماشین آلات مدرن و تلاش مهندسين و متخصصين خود در خدمت صنایع کشور باشد.

استقبال و تشویق روز افزون مصرف کنندگان، گروه صنعتی ایران تولید را بر آن داشت، تا نسل جدید پمپ ها - دنده ای مخصوص مواد سنگین و الکتروگیربکس های خاص این پمپ ها را طراحی و پس از آزمایشات لازم در خط تولید قرار دهد که سال هاست در پالایشگاه ها و کارخانجات تصفیه روغن، قند و ... مشغول به کار می باشد.





آشنایی با پمپ‌های دنده‌ای

پمپ‌های دنده‌ای برای پمپ کردن و جابه‌جایی مایعاتی که وزن حجمی بالا و فشار کم (زیر 8 بار) دارند طراحی شده‌اند. مایعات پمپ شده باید دارای خاصیت خود روغنکاری و بدون مواد اصطکاکی جامد یا خورنده و ناخالص باشد.

موارد استفاده

پمپ‌های دنده‌ای گردش برای پمپ کردن سیستم روغنکاری موتور، سوخت، نفت، گاز، ملاس، خمیر و دیگر مایعات خود روغنکاری که در صنعت مورد استفاده گوناگون دارند، توصیه می‌شود این پمپ‌ها همچنین برای روغنکاری و سیستم‌های خنک‌کن ماشین‌های مختلف (ماشین‌ابزار، موتورهای احتراقی و...) با فشار پایین و موارد دیگر مناسب هستند.

طراحی

دو چرخ دنده (محرک و متحرك) در داخل پوسته می‌چرخند، در هنگام چرخش، دنده‌ها مایع را از قسمت مکش بین پوسته پمپ و تاج دنده نگه می‌دارند و با خود به قسمت تخلیه پمپ منتقل می‌کنند. سپس دنده‌ها مایع را با فشار به شاخه تخلیه می‌رانند. محور محرک در بالای محور متحرك قرار دارد و روی محور محرک، جای خار کولپینگ وجود دارد. در دو طرف محورها، بوش‌های نگهدارنده قرار دارند که به وسیله مایع پمپ شده روغنکاری می‌شوند و به وسیله پکینگ نخ (نخ گرافیتی) و بوش نگهدارنده نخ گرافیتی از نشت مایع پمپ شده از اطراف محور محرک جلوگیری می‌نمایند. (برای پمپ کردن مایعات با درجه حرارت 80 الی 300 درجه سانتی‌گراد باید از پمپ مخصوص درجه حرارت بالا استفاده شود).

وسایل ایمنی

در برخی از مدل‌ها روی پوسته پمپ‌ها، سوپاپ اطمینان مخصوص در قسمت بیرونی نصب شده است. اگر فشار کاری پمپ از مقدار مجاز بیشتر شود، سوپاپ باز شده و مایع پمپ شده را از طریق کانال داخلی به قسمت مکش پمپ منتقل می‌کند.

گرداننده پمپ

اساساً پمپ‌های دنده‌ای برای کویل مستقیم با الکتروموتور روی شاسی طراحی شده‌اند و برای سرعت پایین (زیر 700 دور در دقیقه) یا به وسیله الکتروموتور و جعبه دنده کاهنده که بین الکتروموتور و پمپ نصب می‌شود، اتصال برقرار می‌شود. محور محرک فقط به وسیله بازوی گشتاور می‌چرخد و مقدار گشتاور اولیه شعاعی و موتوری حرکت اولیه مشخص شده است.

جهت چرخش پمپ

اکثر پمپ‌های دنده‌ای راست‌گرد هستند (دید از سمت محور محرک). برای تجهیزات مخصوص پمپ‌های چپ‌گرد نیز با جریان مخالف در نظر گرفته می‌شود.

مواد و جنس به‌کار رفته در پمپ

پمپ‌های استاندارد، پوسته چدنی، دنده فولادی آبکاری شده و محور فولادی دارند. بوش‌های این پمپ‌ها از جنس چدن با لایه برنزی است و همچنین از بوش فولادی که با ریخته‌گری گریز از مرکز، پوشش برنزی یافته است نیز استفاده می‌شود.

بخش سرعت قوانین کلی

به طور معمول، سرعت گردش پایین تر برای مواد با دانسیته بیشتر (سنگین) و مایعاتی که خاصیت روغنکاری کمتری دارند، در نظر گرفته می شود.

همچنین برای زمان کار طولانی نیز پمپ های با سرعت گردش پایین به کار می رود. سرعت گردش بالا برای مایعات رقیق با دانسیته پایین و ویسکوزیته (سبک) به کار می رود همچنین برای روغنکاری خوب و استفاده از فشار ماکزیمم پمپ از سرعت گردش بالا استفاده می شود.

ماکزیمم سرعت 1000 دور در دقیقه

برای جریان روغنکاری و سیستم خنک کن روغن و مایعات رقیق خود با ویسکوزیته 4-10 از این سرعت استفاده می شود.

ماکزیمم سرعت 750 دور در دقیقه

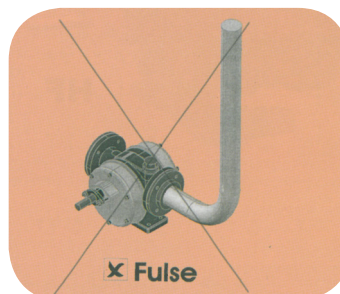
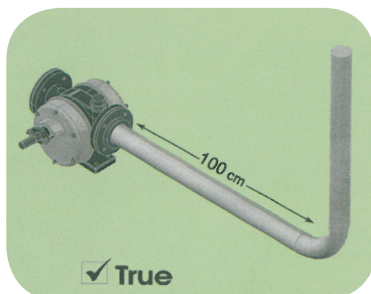
برای مایعات خود روغنکار با ویسکوزیته 150-30 از این سرعت استفاده می شود.

ماکزیمم سرعت 200-500 دور در دقیقه

برای مایعات سنگین، روغن ها، ملاس ها، خمیرها و دیگر مایعات که دارای ویسکوزیته بالا هستند از این سرعت استفاده می شود. ماکزیمم سرعت جهت پمپ های استنلس استیل و برنجی سرعت مجاز 200-500 دور در دقیقه می باشد.

راهنما و استفاده بهینه انواع پمپ های دنده ای و شرایط استفاده از گارانتی شش ماهه محصولات ایران تولید:

1. برای جابه جایی مواد خود روغنکار از پمپ های مخصوص محصولات ایران تولید استفاده فرمایید.
2. برای جابه جایی مواد دارای اشیاء فلزی و سخت (هر چند کوچکتر از 0/1 میلی متر) از پمپ مخصوص آن استفاده شود.
3. هنگام شاسی و کوبله کاری از کوبلینگ های بالانس شده و ماشین کاری شده استفاده گردد تا در موقع کار، کوچکترین لرزشی نداشته باشد.
4. توصیه می گردد برای مواد غلیظ (سنگین) از کوبلینگ های هیدرولیک استفاده فرمایید تا موتور در شروع کار با آمپر کمتر و توان بهتر استارت گردد.
5. توصیه می گردد از سوپاپ یا شیر یک طرفه و توری دانه ریز در ابتدای لوله مکش استفاده فرمایید.
6. توصیه می گردد از زانوی 45 درجه با فاصله حداقل 1 متر استفاده فرمایید تا پمپ با صدای کمتر و موتور با آمپر کمتری کار نمایند.
7. ابتدا از مملو بودن مواد داخل پمپ اطمینان حاصل نموده سپس موتور را استارت نمایید.
8. برای جلوگیری از هزینه های زیاد هر چند وقت یک بار بوش های برنجی پمپ را بازدید نموده و در صورت داشتن لقی حتی بیشتر از 0/5 میلی متر آنها را تعویض نمایید. زمان تعویض بستگی به نوع کاربرد و مواد دارد.





پمپ دنده ای خارجی (External Gear Pump)

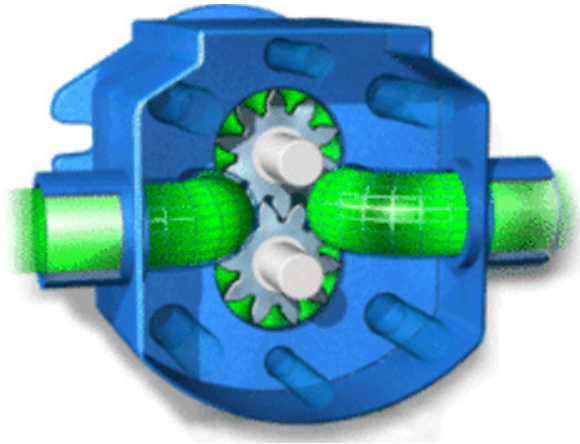
پمپ دنده ای خارجی در دو نوع یک یا دو محوره با چرخ دنده های ساده و یا هلیکال (مارپیچ) موجود می باشند.

از نوع هلیکال اصولا در مواردی استفاده می شود که جریان آرامتری نسبت به چرخ دنده ساده می خواهیم و همچنین ظرفیت بالاتری از پمپ دنده ای لازم داریم. اگرچه حتی چرخ دنده ساده نیز جریان آرام و یکنواختی تولید می کند. معمولا نوع کوچک این نوع پمپ ها در سرعتی مابین ۱۷۵۰rpm تا ۳۴۵۰ rpm و در نوع بزرگ پمپ تا ۶۵۰ rpm عمل می کنند.

پمپ دنده ای خارجی دارای تلرانس اندکی می باشند و شافت اصلی از دوطرف ساپورت می شود. این باعث می شود ظرفیت پمپاژ آن تا ۳۰۰psi / ۲۰۰BAR برسد که پمپ دنده ای خارجی را برای استفاده از هیدرولیک مناسب میکند.

پمپ دنده ای خارجی از گروه پمپ های جابجایی مثبت بوده که در هر بار چرخش چرخ دنده ها ، مقدار ثابتی از سیال را جابه جا می کنند.

پمپ دنده ای در دو نوع دنده خارجی و دنده داخلی ساخته می شوند.



مزایای پمپ دنده ای خارجی:

۱. فقط دارای دو عضو گردنده می باشد.
۲. جریانی یکنواخت و بدون پالس
۳. خودمکش
۴. امکان کارکرد خشک (در یک زمان کوتاه امکان چرخش در دو جهت (پرکردن و تخلیه یک مخزن
۵. تعمیر آسان و نگهداری آسان بسیار مناسب جهت سیالات با ویسکوزیته بالا و NPSH بسیار پایین سکوزیته 4-10 از این سرعت استفاده می شود.

محدودیت های پمپ دنده ای خارجی:

سرعت های کارکرد پایین و متوسط
فشارهای پائین و متوسط

موارد استفاده پمپ دنده ای خارجی:

پمپ دنده ای : در عین حال که جهت پمپاژ سیالات رقیق مانند حلال ها ، روغن ها و دیگر مسایل مناسب می باشد، سیالات غلیظی چون آسفالت ، شکلات و چسب را نیز به خوبی پمپاژ می کند.

انواع روغن ها و روغن داغ ، روان کارهای صنعتی ، سوخت (گاز مایع ، بنزین ، گازوئیل ، مازوت ، نفت سیاه و ...)

ديگر سيالات:

(انواع رزين ها و مواد پليمري (Polymers و Resins) الکل و انواع حلال ها (Solvents و Alcohols)
آسفالت (Asphalt) ، قير (Bitumen) ، تار نوعی قير ، (Tar)
فوم پلی یورتان (ایزوسیانات و پلیول)
(Polyurethane foam Isocyanate and Polyol)
مواد غذایی مانند شکلات ، کره بادام زمینی ، رنگ ، جوهر ، رنگ دانه ها
گلیکول (Glycol) ، صابون ها (Soaps)

متریال پمپ دنده ای خارجی:

(بدنه و چرخ دنده : چدن ، برنز ، استنلس استیل ، پليمري تفلونی) ، فولاد آلياژی
بوش : کربن گرافیت ، برنز ، سيلیکون کربايد ، کاربايد تنگستن ، سرامیک
شافت : فولاد آلياژی ، استنلس استیل

:External Gear

پمپ دنده خارجی غالباً جهت پمپاژ روغن در سیستم های انتقال قدرت ، سیستم هیدرولیک و ماشین ابزار و دیگر قسمت ها کاربرد وسیع دارد .

سایزهای کوچک آنها معمولاً در ۱۴۵° و یا ۳۰۰° دور کار کرده و سایزهای بزرگتر ۶۵° دور در دقیقه .

از آنجا که در پمپ دنده خارجی مقدار دبی با توجه به دور و ساختمان داخلی قابل کنترل می باشد لذا جهت پمپاژ مقدار دقیقی از سیالات گوناگون (بعنوان دوزینگ پمپ مانند انواع سوخت ها ، پليمرها ، افزودنی های شیمیایی ، اسید ها و بازها مورد استفاده قرار می گیرند.)



سیستم انتقال قدرت بصورت:

- کوپله مستقیم
- کوپله با فولی و تسمه
- کوپله با گیربکس
- کوپله با هیدروموتور

انواع آبندی پمپ :

- مکانیکال سیل
- مکانیکال سیل دوپل
- کارتريج مکانیکال سیل
- کاسه نمد
- نخ گرافیتی
- یاتاقان بندی پمپ:
- تفلونی
- برنزی
- کربن گرافیت

موارد استفاده پمپ دنده ای:

- انواع روغن های هیدرولیک و صنعتی
- افزودنی های شیمیایی
- سیستم های هیدرولیک
- اسیدها و بازها
- متریال پمپ:
- چدن خاکستری GG۲۵
- چدن داکتیل GGG۵۰
- استنلس استیل
- فولاد سماتنه
- برنز

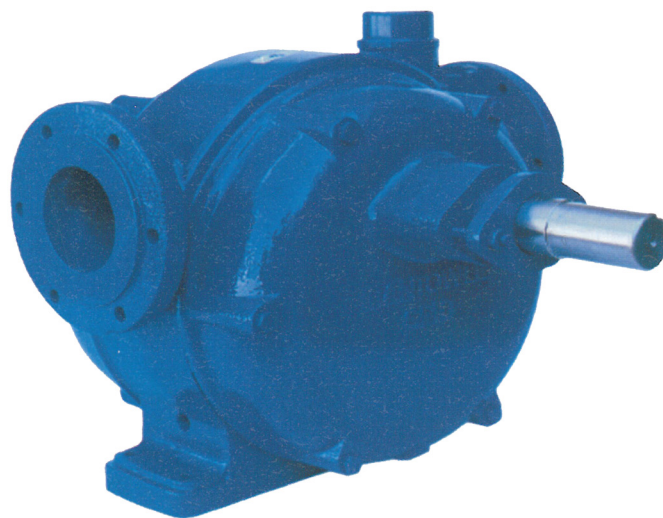
مزایای پمپ دنده ای خارجی:

- سرعت بالا (rpm) بالا
- فشار بالا
- کارکرد آرام و بی سرو صدا
- ارزان قیمت
- حساسیت کم نسبت به گرد و غبار

محدودیت های پمپ دنده ای خارجی :

در نوع بوش داخل سیال یاتاقان ها درون سیال قرار دارند.
ذرات جامد و ساینده نباید درون سیال وجود داشته باشد که باعث خوردگی چرخنده ها خواهد شد.

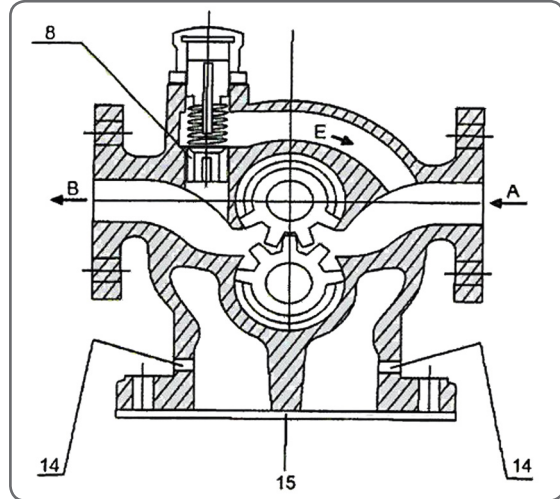
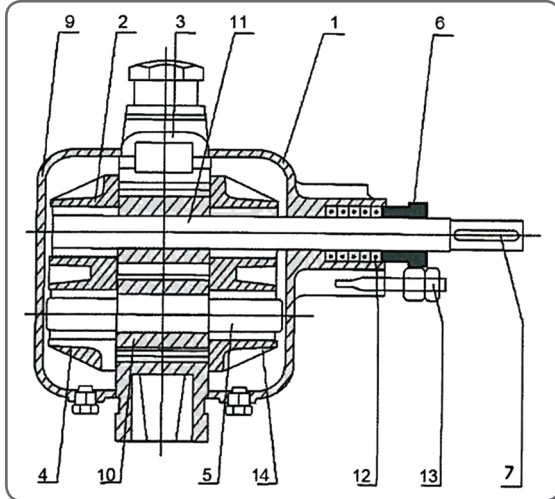
GF Series



سری GF

جدول ارتفاع و آبدهی ایران تولید

Pump Type	فشار بر حسب اتمسفر	دور در دقیقه 300 n			دور در دقیقه 700 n			دور در دقیقه 900 n		
		بازدهی در دقیقه به لیتر	ویسکوزیته 7mm ² /s سنگین سبک نیروی ورودی به کیلو وات		بازدهی در دقیقه به لیتر	ویسکوزیته 7mm ² /s سنگین سبک نیروی ورودی به کیلو وات		بازدهی در دقیقه به لیتر	ویسکوزیته 7mm ² /s سنگین سبک نیروی ورودی به کیلو وات	
GF 4	2	25	0.33	0.45	50	0.93	1.1	100	1.2	1.4
	4	25	0.55	0.62	50	0.26	1.4	100	1.6	1.8
	6	25	0.75	0.82	50	1.6	1.7	100	2.2	3
GF 5	2	49	0.55	0.75	116	1.2	1.5	150	1.5	2.2
	4	49	0.7	0.95	116	1.7	2	150	2.2	3
	6	49	1.1	1.2	116	2.25	3	150	2.9	4
GF 6	2	66	0.6	0.75	154	1.9	2.2	198	2.2	3
	4	66	0.85	1.1	154	2.4	2.7	198	3	4
	6	66	1.1	1.5	154	2.9	3.2	198	4	5.5
GF 7	2	83	1.1	1.35	194	2.4	3	249	3	4
	4	83	1.5	1.55	194	3	4	249	4	5.5
	6	83	1.7	2	194	3.6	5.5	249	6	7.5
GF 8	2	192	3.2	4	450	4	6			
	4	192	4.8	5.5	450	5.5	7.5			
	6	192	3.8	7.5	450	7.5	11			
GF 9	2	220	4.2	5.5	560	6.8	9.5			
	4	220	5.5	6.4	560	7.5	11			
	6	220	7.5	11	560	11	15			
GF 10	2	425	7.5	9	1000	11	13			
	4	425	9	11	1000	13	15			
	6	425	12.8	15	1000	15	18			
GF 15	2	85	18	22	2000	27	30			
	4	85	22	25	2000	23	37			
	6	85	25	27	2000	7	45			



نقشه راهنمای انتخاب قطعات پمپ GF

- 1. در نافدار
- 2. بوش برنجی
- 3. پوسته یا بدنه
- 4. بوش برنجی
- 5. شفت دنده پایین
- 6. بوش نگهدارنده نخ نسوز
- 7. جای خار
- 8. سوپاپ اطمینان
- 9. در ساده
- 10. دنده
- 11. شفت محرك پمپ
- 12. نخ نسوز گرافیک
- 13. پیچ فلانچ نگهدارنده نسوز
- 14. سوراخ جدار خارجی
- 15. صفحه جدار خارجی

جدول ابعاد و اوزان

Type	Standard Execution										kg
	A	B	C	D	f	h	h1	s	b	d	
GF.4	217	89	106	39	225	153	38	308	63	22	26
GF.5	222	92	106	45	225	153	38	308	72	22	28
GF.6	290	135	132	57	280	180	50	366	115	32	53
GF.7	300	145	132	72	280	180	50	366	134	32	58
GF.8	321	143	140	85	282	195	60	420	116	35	80.5
GF.9	331	153	140	110	282	195	60	420	135	35	83
GF.10	383	160	171	110	407	287	80	585	118	50	161
GF.15	455	205	250	160	473	335	100	645	155	62	300

سری GF4

ردیف	تیپ پمپ	دور (دقیقه)	بازدهی (دقیقه)	نوع مایع	نیروی ورودی (کیلو وات)	فشار (اتمسفر)	دهانه دهش	دهانه مکش
1	4	900	100	سبک	1.2	2	1 ¼"	1 ¼"
2	4	900	100	سنگین	1.4	2	1 ¼"	1 ¼"
3	4	900	100	سبک	1.6	4	1 ¼"	1 ¼"
4	4	900	100	سنگین	1.8	4	1 ¼"	1 ¼"
5	4	900	100	سبک	2.2	6	1 ¼"	1 ¼"
6	4	900	100	سنگین	3	6	1 ¼"	1 ¼"

سری GF5

ردیف	تیپ پمپ	دور (دقیقه)	بازدهی (دقیقه)	نوع مایع	نیروی ورودی (کیلووات)	فشار (اتمسفر)	دهانه دهش	دهانه مکش
1	5	900	150	سبک	1.5	2	1 ½"	1 ½"
2	5	900	150	سنگین	2.2	2	1 ½"	1 ½"
3	5	900	150	سبک	2.2	4	1 ½"	1 ½"
4	5	900	150	سنگین	3	4	1 ½"	1 ½"
5	5	900	150	سبک	2.9	6	1 ½"	1 ½"
6	5	900	150	سنگین	4	6	1 ½"	1 ½"

سری GF6

ردیف	تیپ پمپ	دور (دقیقه)	بازدهی (دقیقه)	نوع مایع	نیروی ورودی (کیلووات)	فشار (اتمسفر)	دهانه دهش	دهانه مکش
1	6	900	198	سبک	2.2	2	2"	2"
2	6	900	198	سنگین	3	2	2"	2"
3	6	900	198	سبک	3	4	2"	2"
4	6	900	198	سنگین	4	4	2"	2"
5	6	900	198	سبک	4	6	2"	2"
6	6	900	198	سنگین	5.5	6	2"	2"

سری GF7

ردیف	تیپ پمپ	دور (دقیقه)	بازدهی (دقیقه)	نوع مایع	نیروی ورودی (کیلووات)	فشار (اتمسفر)	دهانه دهش	دهانه مکش
1	7	900	249	سبک	3	2	2 ½"	2 ½"
2	7	900	249	سنگین	4	2	2 ½"	2 ½"
3	7	900	249	سبک	4	4	2 ½"	2 ½"
4	7	900	249	سنگین	5.5	4	2 ½"	2 ½"
5	7	900	249	سبک	6	6	2 ½"	2 ½"
6	7	900	249	سنگین	7.5	6	2 ½"	2 ½"



سری GF8

ردیف	تیپ پمپ	دور (دقیقه)	بازدهی (دقیقه)	نوع مایع	نیروی ورودی (کیلووات)	فشار (اتمسفر)	دهانه دهش	دهانه مکش
1	8	700	192	سبک	3.2	2	3"	3"
2	8	700	192	سنگین	4	2	3"	3"
3	8	700	192	سبک	4.8	4	3"	3"
4	8	700	192	سنگین	5.5	4	3"	3"
5	8	700	192	سبک	6.8	6	3"	3"
6	8	700	192	سنگین	7.5	6	3"	3"

سری GF9

ردیف	تیپ پمپ	دور (دقیقه)	بازدهی (دقیقه)	نوع مایع	نیروی ورودی (کیلووات)	فشار (اتمسفر)	دهانه دهش	دهانه مکش
1	9	700	560	سبک	6.8	2	4"	4"
2	9	700	560	سنگین	9.5	2	4"	4"
3	9	700	560	سبک	7.5	4	4"	4"
4	9	700	560	سنگین	11	4	4"	4"
5	9	700	560	سبک	11	6	4"	4"
6	9	700	560	سنگین	15	6	4"	4"

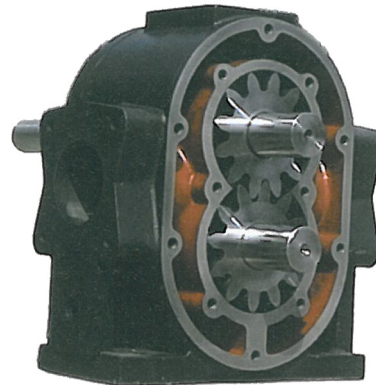
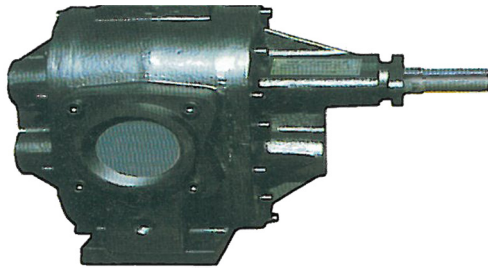
سری GF10

ردیف	تیپ پمپ	دور (دقیقه)	بازدهی (دقیقه)	نوع مایع	نیروی ورودی (کیلووات)	فشار (اتمسفر)	دهانه دهش	دهانه مکش
1	10	700	1000	سبک	11	2	4"	4"
2	10	700	1000	سنگین	13	2	4"	4"
3	10	700	1000	سبک	13	4	4"	4"
4	10	700	1000	سنگین	15	4	4"	4"
5	10	700	1000	سبک	15	6	4"	4"
6	10	700	1000	سنگین	17.5	6	4"	4"

سری GF15

ردیف	تیپ پمپ	دور (دقیقه)	بازدهی (دقیقه)	نوع مایع	نیروی ورودی (کیلووات)	فشار (اتمسفر)	دهانه دهش	دهانه مکش
1	15	700	2000	سبک	27	2	4"	4"
2	15	700	2000	سنگین	30	2	4"	4"
3	15	700	2000	سبک	33	4	4"	4"
4	15	700	2000	سنگین	37	4	4"	4"
5	15	700	2000	سبک	7	6	4"	4"
6	15	700	2000	سنگین	45	6	4"	4"

VG F Series



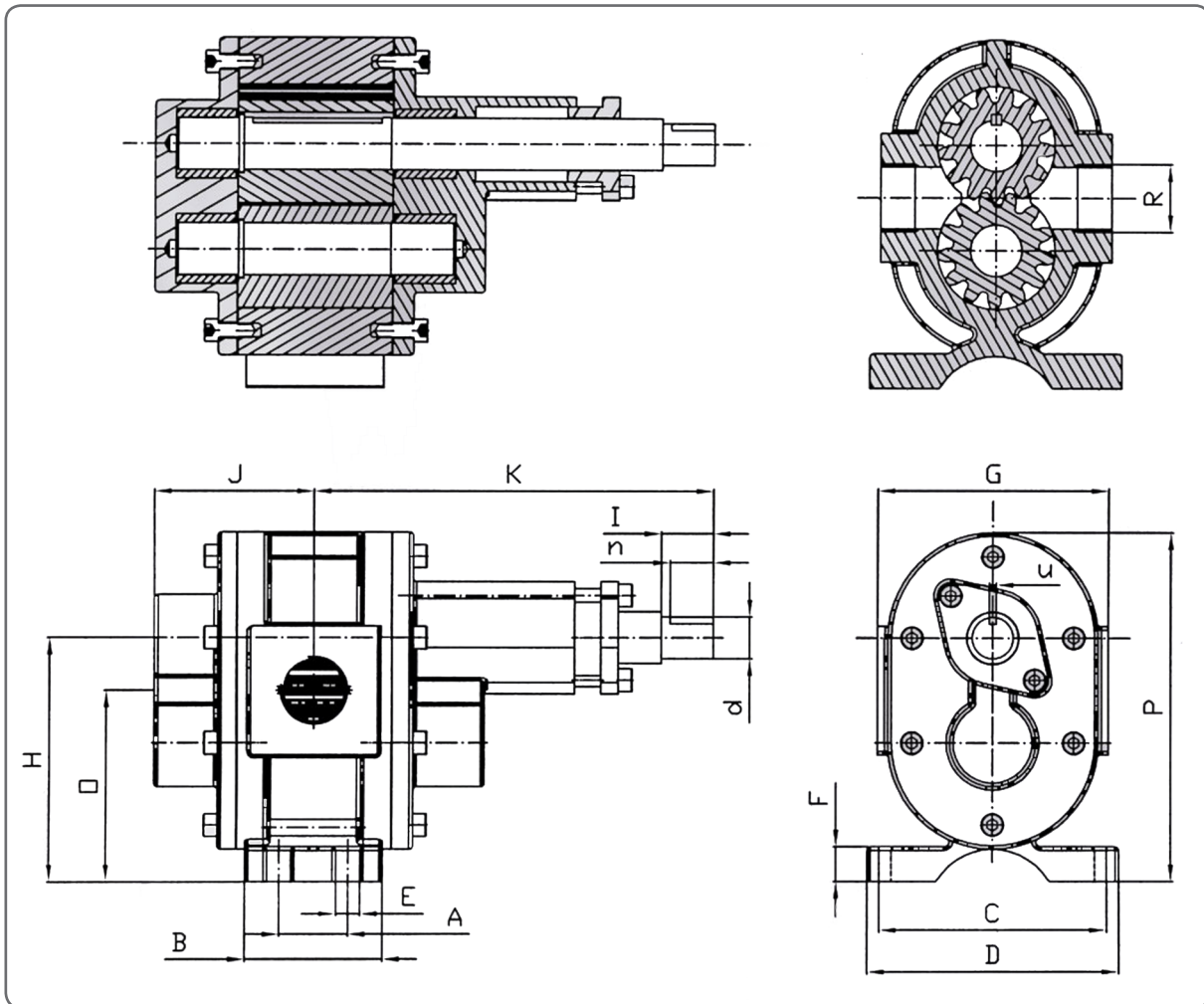
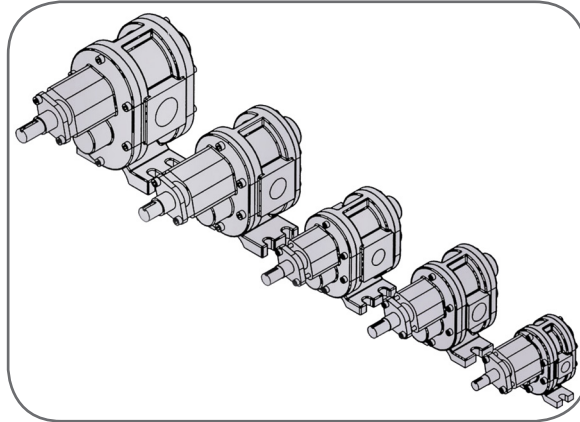
سری VG F

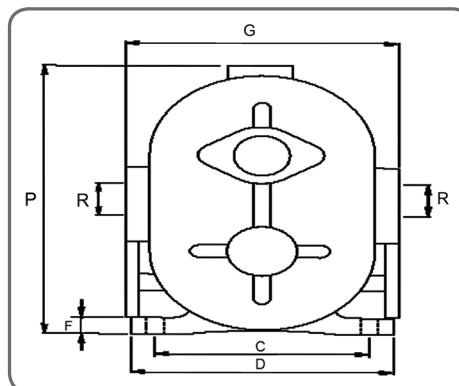
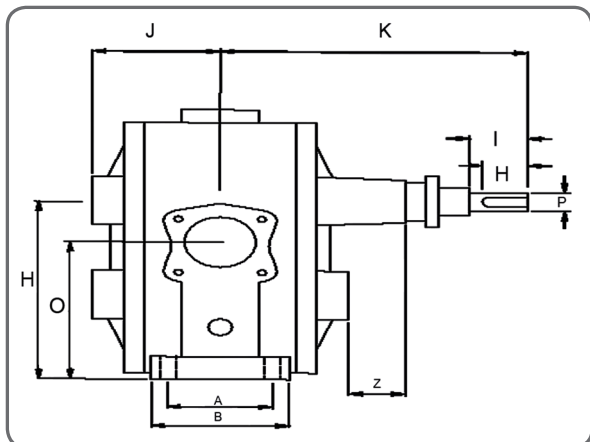
جدول ارتفاع و آبدهی

Pump Type	فشار بر حسب اتمسفر	دور در دقیقه 700 n				دور در دقیقه 900 n				دور در دقیقه 1400 n			
		بازدهی در دقیقه به لیتر	ویسکوزیته 7mm ² /s سنگین سبک نیروی ورودی به کیلو وات		بازدهی در دقیقه به لیتر	ویسکوزیته 7mm ² /s سنگین سبک نیروی ورودی به کیلو وات		بازدهی در دقیقه به لیتر	ویسکوزیته 7mm ² /s سنگین سبک نیروی ورودی به کیلو وات				
VG F 1	2	25											
	6	25											
VG F 4	2	25	14	0.75	28.5	1.2	2.5	50	1.4	2.4			
	6	49	14	1.1	28.5	1.5	2.4	50	2.2	3.8			
VG F 5	2	49	21.5	1.1	43	1.5	2.5	75	2	3			
	6	49	21.5	1.5	4.3	1.8	3	75	3.2	4			
VG F 6	2	25	58	1.1	117	1.5	4.7	206	2.2	5.5			
	4	25	58	1.1	117	1.5	4.7	206	3	6			
	6	25	58	1.5	117	3	6.2	206	4	7			
	8	49	58	1.5	117	3	6.2	206	5.5	7.5			
VG F 7	2	49	66	1.5	132	2.2	6.1	233	3	5.5			
	4	49	66	1.5	132	2.2	6.1	233	4	6.6			
	6	66	66	2	132	3.2	8.1	233	5.5	7.5			
	8	66	66	2	132	3.2	8.1	233	7.5	9.8			
VG F 8	2	66	160	2	320	3	10.2	560	5.5	11			
	4	83	160	2	320	3	10.2	560	6.3	13			
	6	83	160	3.7	320	7	14.1	560	7.5	17			
	8	83	160	3.7	320	7	14.1	560	7.5	19.8			
VG F 9	2	49	200	4	400	5.5	11	700	7.5	14			
	4	49	200	4	400	5.5	11	700	9.8	15			
	6	66	200	5.5	400	8.5	15	700	12.5	18			
	8	66	200	5.5	400	8.5	15	700	15	20			
VG F 10	2	66	370	7.5	740	11	15	1300	15	18.5			
	4	83	370	11	740	15	18.5	1300	18.5	22.5			
	8	66	370	11	740	15	18.5	1300	18.5	22.5			
VG F 20	2	66	800	18.5	1600	22.5	30	2800	30	45			
	4	66	800	18.5	1600	30	40	2800	40	55			
	8	83	800	22.5	1600	30	45	2800	45	75			



نقشه راهنمای انتخاب قطعات پمپ VGF





جدول ابعاد و اوزان VGF

Type	A	B	C	D	E	F	G	H	O	J	K	P	d	l	n	U	Z	R(inch)	kg
VGf: 4	38	62	130	180	13	18	181	130.2	104	74	231	205	22	40	35	4	62	1.1/4	20
VGf: 5	53	80	136	186	13	15	191	157.2	119.75	96	250	230	25	40	35	6	57	1.1/2	27
VGf: 6	76	107	175	239	13	18	311	175.5	138	105	290	273	32	50	35	8	61	2	47
VGf: 7	76	107	175	239	13	19	310	175.5	138	112.5	297.7	273	32	50	35	8	61	2.1/2	50
VGf: 8	91	128	211	280	13	24	371	217.5	168.5	150	325	333	35	60	42	10	50	3	83
VGf: 9	91	128	211	280	13	24	371	217.5	168.5	160	335	333	35	60	42	10	50	4	87
VGf: 10	100	140	350	460	15	40	475	345	260	202	487	530	50	80	60	25	90	4	200
VGf: 20	150	240	420	520	22	60	57	456.5	340	273	551	665	68	100	80	30	142	8	556



سری VGF1

ردیف	تیپ پمپ	دور (دقیقه)	بازدهی (دقیق)	نوع مایع	نیروی ورودی (کیلووات)	فشار (اتمسفر)	دهانه دهش	دهانه مکش
1	1	700		سبک		2	¼"	1"
2	1	700		سنگین		6	½"	1"

سری VGF4

ردیف	تیپ پمپ	دور (دقیقه)	بازدهی (دقیق)	نوع مایع	نیروی ورودی (کیلووات)	فشار (اتمسفر)	دهانه دهش	دهانه مکش
1	4	700	50	سبک	1.4	2	¼"	1"
2	4	700	50	سنگین	2.4	2	¼"	1"
3	4	700	50	سبک	2.2	6	¼"	1"
4	4	700	50	سنگین	3.8	6	¼"	1"

سری VGF5

ردیف	تیپ پمپ	دور (دقیقه)	بازدهی (دقیقه)	نوع مایع	نیروی ورودی (کیلووات)	فشار (اتمسفر)	دهانه دهش	دهانه مکش
1	5	700	75	سبک	2	2	½"	1"
2	5	700	75	سنگین	3	2	½"	1"
3	5	700	75	سبک	3.2	6	½"	1"
4	5	700	75	سنگین	4	6	½"	1"

سری VGF6

ردیف	تیپ پمپ	دور (دقیقه)	بازدهی (دقیقه)	نوع مایع	نیروی ورودی (کیلووات)	فشار (اتمسفر)	دهانه دهش	دهانه مکش
1	6	700	206	سبک	2.2	2	2"	2"
2	6	700	206	سنگین	5.5	2	2"	2"
3	6	700	206	سبک	4	6	2"	2"
4	6	700	206	سنگین	7	6	2"	2"
5	6	700	206	سبک	3	4	2"	2"
6	6	700	206	سنگین	6	4	2"	2"
7	6	700	206	سبک	5.5	8	2"	2"

سری VGF7

ردیف	تیپ پمپ	دور (دقیقه)	بازدهی (دقیقه)	نوع مایع	نیروی ورودی (کیلووات)	فشار (اتمسف)	دهانه دهش	دهانه مکش
1	7	700	233	سبک	3	2	2"	2 1/2"
2	7	700	233	سنگین	5.5	2	2"	2 1/2"
3	7	700	233	سبک	5.5	6	2"	2 1/2"
4	7	700	233	سنگین	7.5	6	2"	2 1/2"
5	7	700	233	سبک	4	4	2"	2 1/2"
6	7	700	233	سنگین	6.6	4	2"	2 1/2"
7	7	700	233	سبک	7.5	8	2"	2 1/2"
8	7	700	233	سنگین	9.8	8	2"	2 1/2"

سری VGF8

ردیف	تیپ پمپ	دور (دقیقه)	بازدهی (دقیقه)	نوع مایع	نیروی ورودی (کیلووات)	فشار (اتمسف)	دهانه دهش	دهانه مکش
1	8	700	560	سبک	5.5	2	3"	3"
2	8	700	560	سنگین	11	2	3"	3"
3	8	700	560	سبک	7.5	6	3"	3"
4	8	700	560	سنگین	17	6	3"	3"
5	8	700	560	سبک	6.3	4	3"	3"
6	8	700	560	سنگین	13	4	3"	3"
7	8	700	560	سبک	7.5	8	3"	3"

سری VGF9

ردیف	تیپ پمپ	دور (دقیقه)	بازدهی (دقیقه)	نوع مایع	نیروی ورودی (کیلووات)	فشار (اتمسف)	دهانه دهش	دهانه مکش
1	9	700	700	سبک	7.5	2	4"	4"
2	9	700	700	سنگین	14	2	4"	4"
3	9	700	700	سبک	12.5	6	4"	4"
4	9	700	700	سنگین	18	6	4"	4"
5	9	700	700	سبک	9.8	4	4"	4"
6	9	700	700	سنگین	15	4	4"	4"
7	9	700	700	سبک	15	8	4"	4"
8	9	700	700	سنگین	20	8	4"	4"



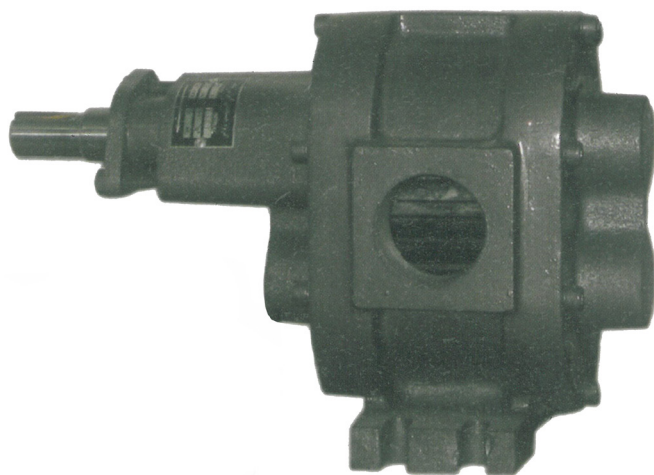
سری VGF10

ردیف	تیپ پمپ	دور دقیقه	بازدهی دقیقه	نوع مایع	نیروی ورودی کیلووات	فشار اتمسفر	دهانه دهش	دهانه مکش
1	10	700	1300	سبک	15	2	4"	4"
2	10	700	1300	سنگین	18.5	2	4"	4"
3	10	700	1300	سبک	18.5	8	4"	4"
4	10	700	1300	سنگین	22.5	8	4"	4"

سری VGF20

ردیف	تیپ پمپ	دور (دقیقه)	بازدهی (دقیقه)	نوع مایع	نیروی ورودی (کیلووات)	فشار (اتمسفر)	دهانه دهش	دهانه مکش
1	20	700	2550	سبک	30	2	8"	8"
2	20	700	2550	سنگین	45	2	8"	8"
3	20	700	2550	سبک	45	8	8"	8"
4	20	700	2550	سنگین	75	8	8"	8"

VG Series

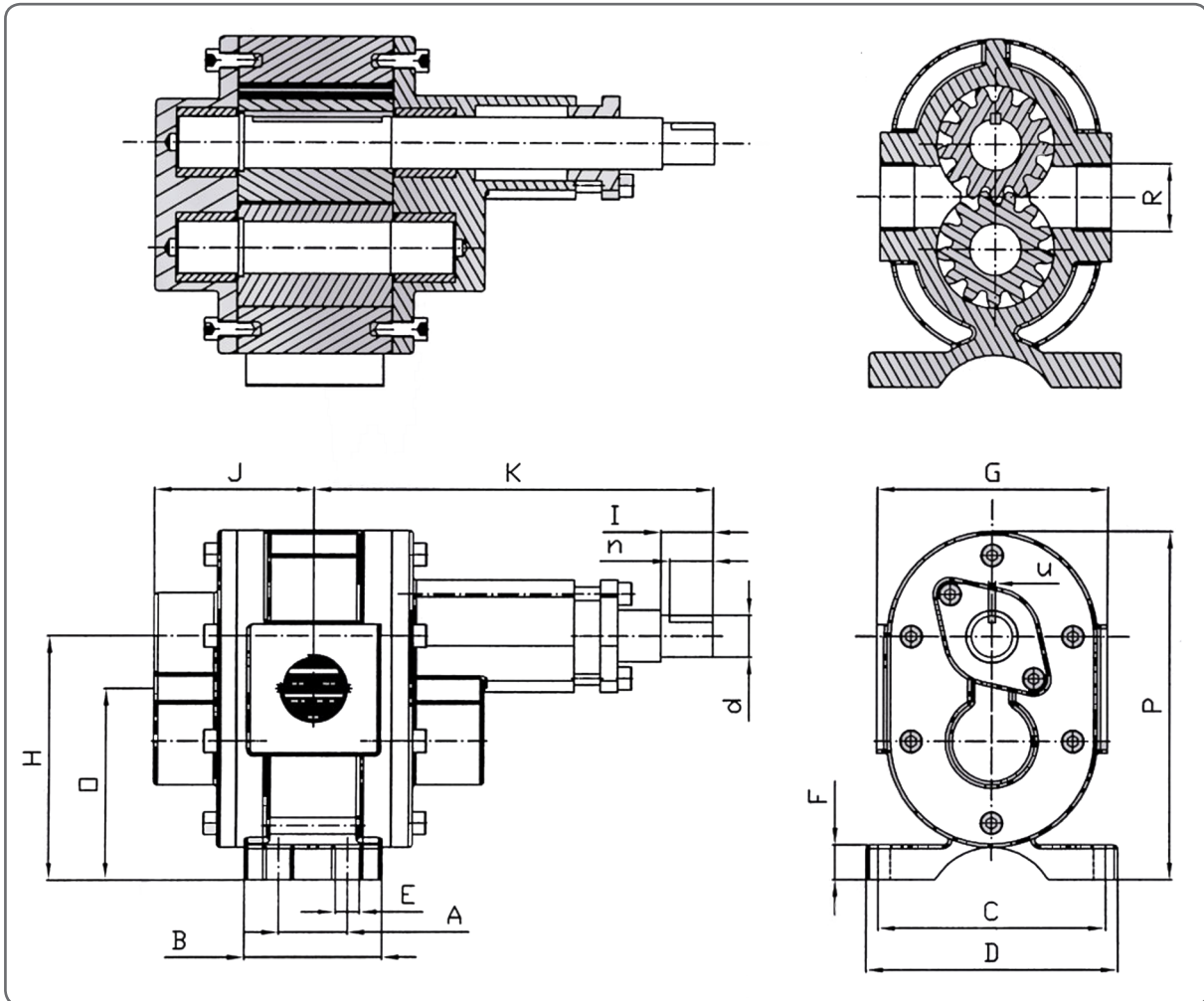
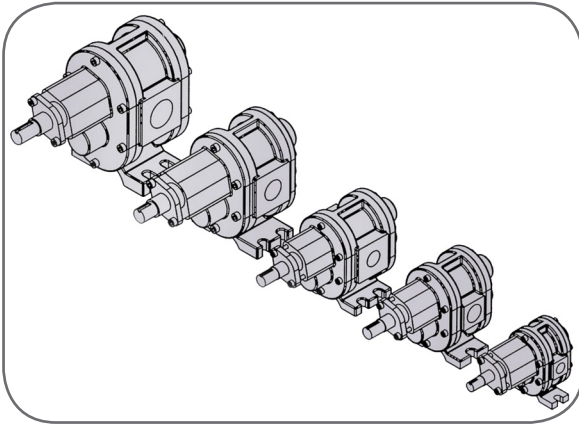


سری VG جدول ارتفاع و آبدهی

Pump Type	فشار بر حسب اتمسفر	دور در دقیقه n:700		دور در دقیقه n:900		دور در دقیقه n:1400	
		بازدهی در دقیقه به لیتر	ویسکوزیته 7mm ² /s سنگین سبک نیروی ورودی به کیلو وات	بازدهی در دقیقه به لیتر	ویسکوزیته 7mm ² /s سنگین سبک نیروی ورودی به کیلو وات	بازدهی در دقیقه به لیتر	ویسکوزیته 7mm ² /s سنگین سبک نیروی ورودی به کیلو وات
VG 2	2	20	0.55	25	0.75	40	1.1
	5	20	0.75	25	1.1	40	1.8
	8	20	1.1	25	1.5	40	2.2
VG 3	2	30	0.75	54	1.1	85	1.5
	5	30	1.1	54	1.5	85	2.2
	8	30	1.5	54	2.2	85	3
VG 4	2	50	1.1	64	1.5	100	2.2
	5	50	1.5	64	2.2	100	3
	8	50	2.2	64	3	100	4
VG 5	2	72	1.5	95	2.2		
	5	72	2.2	95	3		
	8	72	3	95	4		
VG 6	2	140	2.2	185	3		
	5	140	3	185	4		
	8	140	4	185	5.5		



نقشه راهنمای انتخاب قطعات پمپ VG



جدول ابعاد و اوزان VG

Type	A	B	C	D	E	F	G	H	O	J	K	P	d	l	n	U	R (inch)	Kg
VG-2	0	36	82	94	12	11	94	88.85	70	50	155	128	16	25	22	4	25	4.0
VG-3	0	63	102	116	14	15	114	112.5	90	79	180	163.5	20	30	25	4	30	9.2
VG-4	36	80	102	116	14	15	114	112.5	90	88	190	163.5	20	30	25	4	30	11.4
VG-5	40	80	132	146	14	20	134	140	110	93	230	200	25	40	35	8	40	16.8
VG-6	40	88	130	160	14	25	152	172	135	105	245	242	25	40	35	8	40	25.5

سری VG2

ردیف	تیپ پمپ	دور (دقیقه)	بازدهی (دقیقه)	نوع مایع	نیروی ورودی (کیلووات)	فشار (اتمسفر)	دهانه دهش	دهانه مکش
1	2	1400	40	سبک-سنگین	1.1	2	1/2"	1/2"
2	2	1400	40	سبک-سنگین	1.8	5	1/2"	1/2"
3	2	1400	40	سبک-سنگین	2.2	8	1/2"	1/2"

سری VG3

ردیف	تیپ پمپ	دور (دقیقه)	بازدهی (دقیقه)	نوع مایع	نیروی ورودی (کیلووات)	فشار (اتمسفر)	دهانه دهش	دهانه مکش
1	3	1400	85	سبک-سنگین	1.5	2	1"	1"
2	3	1400	85	سبک-سنگین	2.2	5	1"	1"
3	3	1400	85	سبک-سنگین	3	8	1"	1"

سری VG4

ردیف	تیپ پمپ	دور (دقیقه)	بازدهی (دقیقه)	نوع مایع	نیروی ورودی (کیلووات)	فشار (اتمسفر)	دهانه دهش	دهانه مکش
1	4	1400	100	سبک-سنگین	2.2	2	1 1/4"	1 1/4"
2	4	1400	100	سبک-سنگین	3	5	1 1/4"	1 1/4"
3	4	1400	100	سبک-سنگین	4	8	1 1/4"	1 1/4"

سری VG5

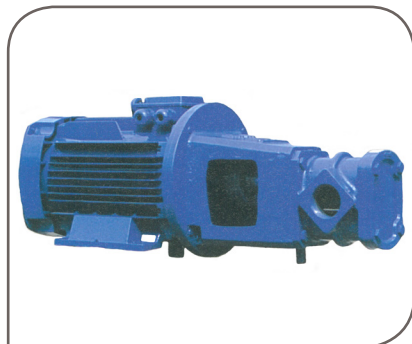
ردیف	تیپ پمپ	دور (دقیقه)	بازدهی (دقیقه)	نوع مایع	نیروی ورودی (کیلووات)	فشار (اتمسفر)	دهانه دهش	دهانه مکش
1	5	900	95	سبک-سنگین	2.2	2	1 1/2"	1 1/2"
2	5	900	95	سبک-سنگین	3	5	1 1/2"	1 1/2"
3	5	900	95	سبک-سنگین	4	8	1 1/2"	1 1/2"



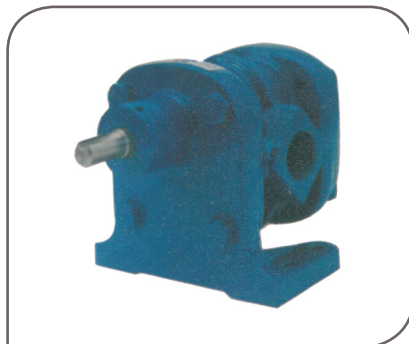
سری VG6

ردیف	تیپ پمپ	دور (دقیقه)	بازدهی (دقیقه)	نوع مایع	نیروی ورودی (کیلووات)	فشار (اتمسفر)	دهانه دمش	دهانه مکش
1	6	900	185	سبک- سنگین	3	2	2"	2"
2	6	900	185	سبک- سنگین	4	5	2"	2"
3	6	900	185	سبک- سنگین	5.5	8	2"	2"

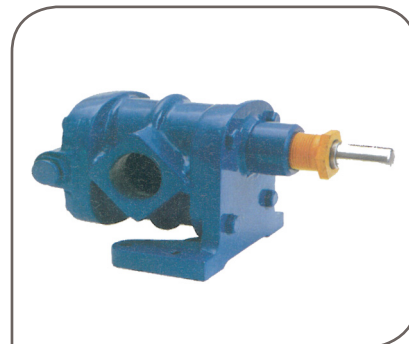
HF - HFP - WHF Series



WHF



HFP



HF

سری WHF - HFP- HF

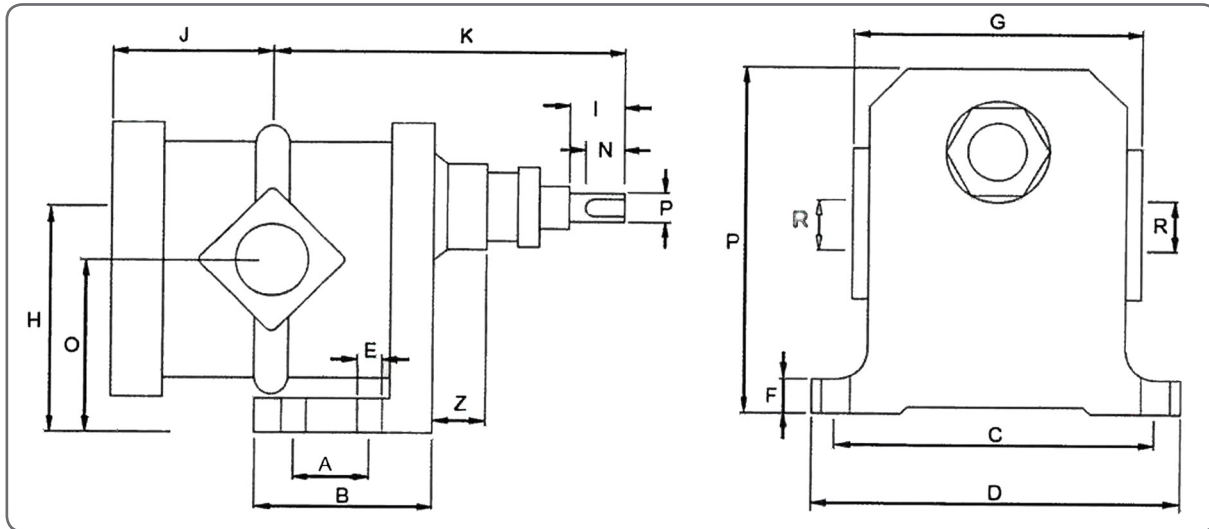
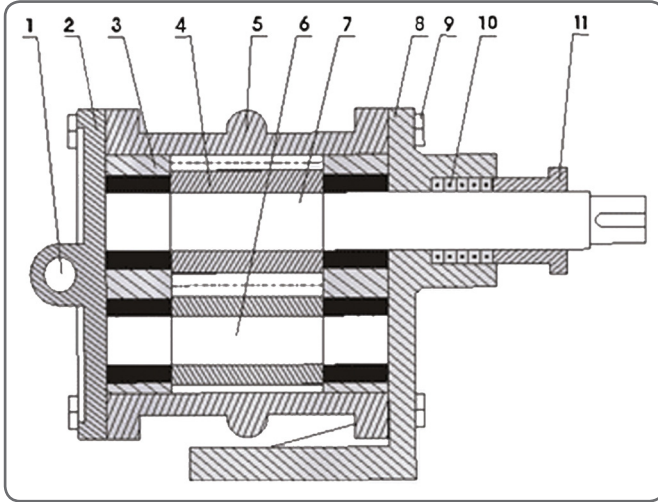
جدول ارتفاع و آبدهی

Pump Type	ارتفاع دهش به متر	بازدهی در دقیقه به لیتر	700 دور در دقیقه		بازدهی در دقیقه به لیتر	900 دور در دقیقه		بازدهی در دقیقه به لیتر	1400 دور در دقیقه		
			سنگین سبک 40-140			سنگین سبک 40-140			سنگین سبک 40-140		
			نیروی ورودی به کیلو وات			نیروی ورودی به کیلو وات			نیروی ورودی به کیلو وات		
HF HFP WHF	3	20 50	25	0.37 0.55	0.5 0.75	32	0.55 0.75	0.75 1.1	50	0.75 1.1	1.1 1.5
HF HFP WHF	4	20 50	30	0.55 0.75	0.75 1.1	40	0.75 1.1	1.1 1.5	65	1.1 1.5	1.5 2.2
HF HFP WHF	5	20 50	60	1.1 1.5	1.5 2.2	83	1.5 2.2	2.2 3			
HF HFP WHF	6	20 50	103	2.2 3	3 4	133	3 4	4 5.5			



نقشه راهنمای انتخاب قطعات پمپ HF

- 1. سوپاپ
- 2. در
- 3. بوش
- 4. دنده
- 5. پوسته
- 6. شفت متحرك
- 7. شفت محرك
- 8. پایه
- 9. پیچ
- 10. نخ گرافیک
- 11. مهره نافی



جدول ابعاد و اوزان HF

	A	B	C	D	E	F	G	H	O	J	K	P	d	l	m	n	U	t	d	R(inch)	Z	kg
HF:1																						
HF:2																						
HF:3	40	83	128	154	11	18	115	106	83	61	165	144	18	30		15	6	21		1	40	8
HF:4	40	83	128	154	11	18	115	106	83	70	174	144	18	30		15	6	21		1 1/4	40	8.5
HF:5	44	88	140	166	11	20	130	110	85	97	186	153	22	40		20	6	25		1 1/2	39	12.5
HF:6	65	117	165	193	13	22	146	147.5	117.5	107	215	204	25	40		20	8	29		2	43	21

سری HF3

ردیف	تیپ پمپ	دور (دقیقه)	ارتفاع انتقال (متر)	بازدهی (دقیقه)	نوع مایع	نیروی ورودی (کیلووات)	فشار (اتمسفر)	دهانه دهش	دهانه مکش
1	3	1400	50	50	سنگین	1.5	5	1"	1"
2	3	1400	20	50	سنگین	1.1	2	1"	1"
3	3	1400	20	50	سبک	0.75	2	1"	1"
4	3	1400	50	50	سبک	1.1	5	1"	1"

سری HF4

ردیف	تیپ پمپ	دور (دقیقه)	ارتفاع انتقال (متر)	بازدهی (دقیقه)	نوع مایع	نیروی ورودی (کیلووات)	فشار (اتمسفر)	دهانه دهش	دهانه مکش
1	4	1400	20	65	سنگین	1.5	2	1.1/4"	1.1/4"
2	4	1400	50	65	سنگین	2.2	5	1.1/4"	1.1/4"
3	4	1400	50	65	سبک	1.5	5	1.1/4"	1.1/4"
4	4	1400	20	65	سبک	1.1	2	1.1/4"	1.1/4"

سری HF5

ردیف	تیپ پمپ	دور (دقیقه)	ارتفاع انتقال (متر)	بازدهی (دقیقه)	نوع مایع	نیروی ورودی (کیلووات)	فشار (اتمسفر)	دهانه دهش	دهانه مکش
1	5	900	20	83	سبک	1.5	2	1.1/2"	1.1/2"
2	5	900	20	83	سنگین	2.2	2	1.1/2"	1.1/2"
3	5	900	50	83	سبک	2.2	5	1.1/2"	1.1/2"
4	5	900	50	83	سنگین	3	5	1.1/2"	1.1/2"

سری HF6

ردیف	تیپ پمپ	دور (دقیقه)	ارتفاع انتقال (متر)	بازدهی (دقیقه)	نوع مایع	نیروی ورودی (کیلووات)	فشار (اتمسفر)	دهانه دهش	دهانه مکش
1	6	900	20	133	سبک	3	2	2"	2"
2	6	900	50	133	سبک	4	5	2"	2"
3	6	900	20	133	سنگین	4	2	2"	2"
4	6	900	50	133	سنگین	5.5	5	2"	2"



سری HFP3

ردیف	تیپ پمپ	دور (دقیقه)	ارتفاع انتقال (متر)	بازدهی (دقیقه)	نوع مایع	نیروی ورودی (کیلووات)	فشار (اتمسفر)	دهانه دهش	دهانه مکش
1	3	1400	20	50	سیک	0.75	0	1"	1"
2	3	1400	20	50	سنگین	1.1	0	1"	1"
3	3	1400	50	50	سیک	1.1	0	1"	1"
4	3	1400	50	50	سنگین	1.5	0	1"	1"

سری HFP4

ردیف	تیپ پمپ	دور (دقیقه)	ارتفاع انتقال (متر)	بازدهی (دقیقه)	نوع مایع	نیروی ورودی (کیلووات)	فشار (اتمسفر)	دهانه دهش	دهانه مکش
1	4	1400	20	65	سیک	1.1	0	1.1/4"	1.1/4"
2	4	1400	20	65	سنگین	1.5	0	1.1/4"	1.1/4"
3	4	1400	50	65	سیک	1.5	0	1.1/4"	1.1/4"
4	4	1400	50	65	سنگین	2.2	0	1.1/4"	1.1/4"

سری HFP5

ردیف	تیپ پمپ	دور (دقیقه)	ارتفاع انتقال (متر)	بازدهی (دقیقه)	نوع مایع	نیروی ورودی (کیلووات)	فشار (اتمسفر)	دهانه دهش	دهانه مکش
1	5	900	20	83	سیک	1.5	0	1.1/2"	1.1/2"
2	5	900	20	83	سنگین	2.2	0	1.1/2"	1.1/2"
3	5	900	50	83	سیک	2.2	0	1.1/2"	1.1/2"
4	5	900	50	83	سنگین	3	0	1.1/2"	1.1/2"

سری HFP6

ردیف	تیپ پمپ	دور (دقیقه)	ارتفاع انتقال (متر)	بازدهی (دقیقه)	نوع مایع	نیروی ورودی (کیلووات)	فشار (اتمسفر)	دهانه دهش	دهانه مکش
1	6	900	20	133	سیک	3	0	2"	2"
2	6	900	20	103	سنگین	4	0	2"	2"
3	6	900	50	133	سیک	4	0	2"	2"
4	6	900	50	133	سنگین	5.5	0	2"	2"

سری WHF3

ردیف	تیپ پمپ	دور (دقیقه)	ارتفاع انتقال (متر)	بازدهی (دقیقه)	نوع مایع	نیروی ورودی (کیلووات)	فشار (اتمسفر)	دهانه دهش	دهانه مکش
1	3	1400	20	50	سبک	0.75	2	1"	1"
2	3	1400	20	50	سنگین	1.1	2	1"	1"
3	3	1400	50	50	سبک	1.1	5	1"	1"
4	3	1400	50	50	سنگین	1.5	5	1"	1"

سری WHF4

ردیف	تیپ پمپ	دور (دقیقه)	ارتفاع انتقال (متر)	بازدهی دقیقه	نوع مایع	نیروی ورودی (کیلووات)	فشار (اتمسفر)	دهانه دهش	دهانه مکش
1	4	1400	20	65	سبک	1.1	2	1.1/4"	1.1/4"
2	4	1400	20	65	سنگین	1.5	2	1.1/4"	1.1/4"
3	4	1400	50	65	سبک	1.5	5	1.1/4"	1.1/4"
4	4	1400	50	65	سنگین	2.2	5	1.1/4"	1.1/4"

سری WHF5

ردیف	تیپ پمپ	دور (دقیقه)	ارتفاع انتقال (متر)	بازدهی (دقیقه)	نوع مایع	نیروی ورودی (کیلووات)	دهانه دهش	دهانه مکش
1	5	900	20	83	سبک	1.5	1 1/2"	1 1/2"
2	5	900	20	83	سنگین	2.2	1 1/2"	1 1/2"
3	5	900	50	83	سبک	2.2	1 1/2"	1 1/2"
4	5	900	50	83	سنگین	3	1 1/2"	1 1/2"

سری WHF6

ردیف	تیپ پمپ	دور (دقیقه)	ارتفاع انتقال (متر)	بازدهی (دقیقه)	نوع مایع	نیروی ورودی کیلووات	دهانه دهش	دهانه مکش
1	6	900	20	133	سبک	3	2"	2"
2	6	900	20	133	سنگین	4	2"	2"
3	6	900	50	133	سبک	4	2"	2"
4	6	900	50	133	سنگین	5.5	2"	2"