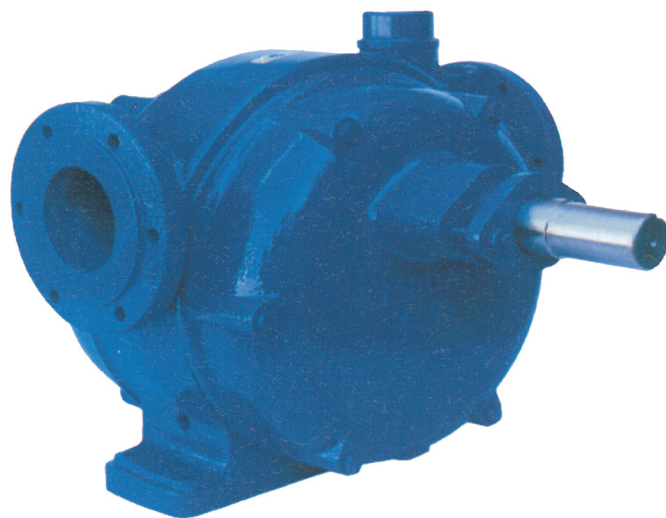


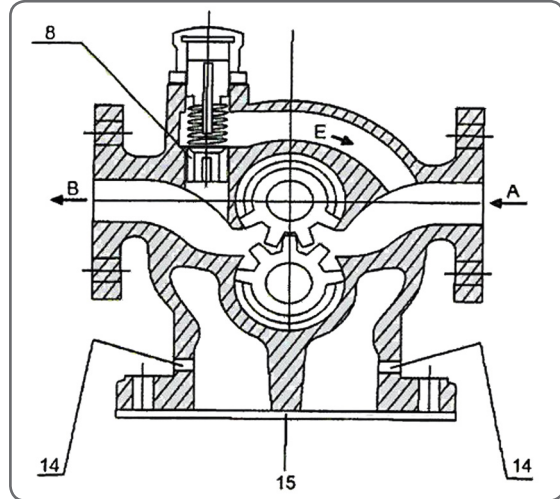
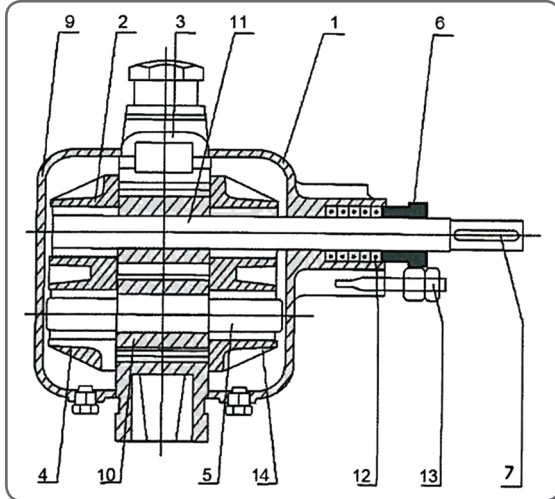
GF Series



سری GF

جدول ارتفاع و آبدهی ایران تولید

Pump Type	فشار بر حسب اتمسفر	دور در دقیقه 300 n			دور در دقیقه 700 n			دور در دقیقه 900 n		
		بازدهی در دقیقه به لیتر	ویسکوزیته 7mm ² /s سنگین سبک نیروی ورودی به کیلو وات		بازدهی در دقیقه به لیتر	ویسکوزیته 7mm ² /s سنگین سبک نیروی ورودی به کیلو وات		بازدهی در دقیقه به لیتر	ویسکوزیته 7mm ² /s سنگین سبک نیروی ورودی به کیلو وات	
GF 4	2	25	0.33	0.45	50	0.93	1.1	100	1.2	1.4
	4	25	0.55	0.62	50	0.26	1.4	100	1.6	1.8
	6	25	0.75	0.82	50	1.6	1.7	100	2.2	3
GF 5	2	49	0.55	0.75	116	1.2	1.5	150	1.5	2.2
	4	49	0.7	0.95	116	1.7	2	150	2.2	3
	6	49	1.1	1.2	116	2.25	3	150	2.9	4
GF 6	2	66	0.6	0.75	154	1.9	2.2	198	2.2	3
	4	66	0.85	1.1	154	2.4	2.7	198	3	4
	6	66	1.1	1.5	154	2.9	3.2	198	4	5.5
GF 7	2	83	1.1	1.35	194	2.4	3	249	3	4
	4	83	1.5	1.55	194	3	4	249	4	5.5
	6	83	1.7	2	194	3.6	5.5	249	6	7.5
GF 8	2	192	3.2	4	450	4	6			
	4	192	4.8	5.5	450	5.5	7.5			
	6	192	3.8	7.5	450	7.5	11			
GF 9	2	220	4.2	5.5	560	6.8	9.5			
	4	220	5.5	6.4	560	7.5	11			
	6	220	7.5	11	560	11	15			
GF 10	2	425	7.5	9	1000	11	13			
	4	425	9	11	1000	13	15			
	6	425	12.8	15	1000	15	18			
GF 15	2	85	18	22	2000	27	30			
	4	85	22	25	2000	23	37			
	6	85	25	27	2000	7	45			



نقشه راهنمای انتخاب قطعات پمپ GF

- 1. در نافدار
- 2. بوش برنجی
- 3. پوسته یا بدنه
- 4. بوش برنجی
- 5. شفت دنده پایین
- 6. بوش نگهدارنده نخ نسوز
- 7. جای خار
- 8. سوپاپ اطمینان
- 9. در ساده
- 10. دنده
- 11. شفت محرك پمپ
- 12. نخ نسوز گرافیک
- 13. پیچ فلانچ نگهدارنده نسوز
- 14. سوراخ جدار خارجی
- 15. صفحه جدار خارجی

جدول ابعاد و اوزان

Type	Standard Execution										kg
	A	B	C	D	f	h	h1	s	b	d	
GF.4	217	89	106	39	225	153	38	308	63	22	26
GF.5	222	92	106	45	225	153	38	308	72	22	28
GF.6	290	135	132	57	280	180	50	366	115	32	53
GF.7	300	145	132	72	280	180	50	366	134	32	58
GF.8	321	143	140	85	282	195	60	420	116	35	80.5
GF.9	331	153	140	110	282	195	60	420	135	35	83
GF.10	383	160	171	110	407	287	80	585	118	50	161
GF.15	455	205	250	160	473	335	100	645	155	62	300

سری GF4

ردیف	تیپ پمپ	دور (دقیقه)	بازدهی (دقیقه)	نوع مایع	نیروی ورودی (کیلو وات)	فشار (اتمسفر)	دهانه دهش	دهانه مکش
1	4	900	100	سبک	1.2	2	1 ¼"	1 ¼"
2	4	900	100	سنگین	1.4	2	1 ¼"	1 ¼"
3	4	900	100	سبک	1.6	4	1 ¼"	1 ¼"
4	4	900	100	سنگین	1.8	4	1 ¼"	1 ¼"
5	4	900	100	سبک	2.2	6	1 ¼"	1 ¼"
6	4	900	100	سنگین	3	6	1 ¼"	1 ¼"

سری GF5

ردیف	تیپ پمپ	دور (دقیقه)	بازدهی (دقیقه)	نوع مایع	نیروی ورودی (کیلووات)	فشار (اتمسفر)	دهانه دهش	دهانه مکش
1	5	900	150	سبک	1.5	2	1 ½"	1 ½"
2	5	900	150	سنگین	2.2	2	1 ½"	1 ½"
3	5	900	150	سبک	2.2	4	1 ½"	1 ½"
4	5	900	150	سنگین	3	4	1 ½"	1 ½"
5	5	900	150	سبک	2.9	6	1 ½"	1 ½"
6	5	900	150	سنگین	4	6	1 ½"	1 ½"

سری GF6

ردیف	تیپ پمپ	دور (دقیقه)	بازدهی (دقیقه)	نوع مایع	نیروی ورودی (کیلووات)	فشار (اتمسفر)	دهانه دهش	دهانه مکش
1	6	900	198	سبک	2.2	2	2"	2"
2	6	900	198	سنگین	3	2	2"	2"
3	6	900	198	سبک	3	4	2"	2"
4	6	900	198	سنگین	4	4	2"	2"
5	6	900	198	سبک	4	6	2"	2"
6	6	900	198	سنگین	5.5	6	2"	2"

سری GF7

ردیف	تیپ پمپ	دور (دقیقه)	بازدهی (دقیقه)	نوع مایع	نیروی ورودی (کیلووات)	فشار (اتمسفر)	دهانه دهش	دهانه مکش
1	7	900	249	سبک	3	2	2 ½"	2 ½"
2	7	900	249	سنگین	4	2	2 ½"	2 ½"
3	7	900	249	سبک	4	4	2 ½"	2 ½"
4	7	900	249	سنگین	5.5	4	2 ½"	2 ½"
5	7	900	249	سبک	6	6	2 ½"	2 ½"
6	7	900	249	سنگین	7.5	6	2 ½"	2 ½"



سری GF8

ردیف	تیپ پمپ	دور (دقیقه)	بازدهی (دقیقه)	نوع مایع	نیروی ورودی (کیلووات)	فشار (اتمسفر)	دهانه دهش	دهانه مکش
1	8	700	192	سبک	3.2	2	3"	3"
2	8	700	192	سنگین	4	2	3"	3"
3	8	700	192	سبک	4.8	4	3"	3"
4	8	700	192	سنگین	5.5	4	3"	3"
5	8	700	192	سبک	6.8	6	3"	3"
6	8	700	192	سنگین	7.5	6	3"	3"

سری GF9

ردیف	تیپ پمپ	دور (دقیقه)	بازدهی (دقیقه)	نوع مایع	نیروی ورودی (کیلووات)	فشار (اتمسفر)	دهانه دهش	دهانه مکش
1	9	700	560	سبک	6.8	2	4"	4"
2	9	700	560	سنگین	9.5	2	4"	4"
3	9	700	560	سبک	7.5	4	4"	4"
4	9	700	560	سنگین	11	4	4"	4"
5	9	700	560	سبک	11	6	4"	4"
6	9	700	560	سنگین	15	6	4"	4"

سری GF10

ردیف	تیپ پمپ	دور (دقیقه)	بازدهی (دقیقه)	نوع مایع	نیروی ورودی (کیلووات)	فشار (اتمسفر)	دهانه دهش	دهانه مکش
1	10	700	1000	سبک	11	2	4"	4"
2	10	700	1000	سنگین	13	2	4"	4"
3	10	700	1000	سبک	13	4	4"	4"
4	10	700	1000	سنگین	15	4	4"	4"
5	10	700	1000	سبک	15	6	4"	4"
6	10	700	1000	سنگین	17.5	6	4"	4"

سری GF15

ردیف	تیپ پمپ	دور (دقیقه)	بازدهی (دقیقه)	نوع مایع	نیروی ورودی (کیلووات)	فشار (اتمسفر)	دهانه دهش	دهانه مکش
1	15	700	2000	سبک	27	2	4"	4"
2	15	700	2000	سنگین	30	2	4"	4"
3	15	700	2000	سبک	33	4	4"	4"
4	15	700	2000	سنگین	37	4	4"	4"
5	15	700	2000	سبک	7	6	4"	4"
6	15	700	2000	سنگین	45	6	4"	4"