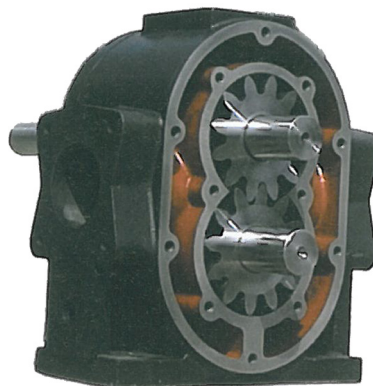
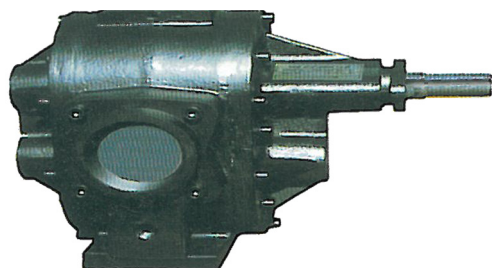


VGF Series

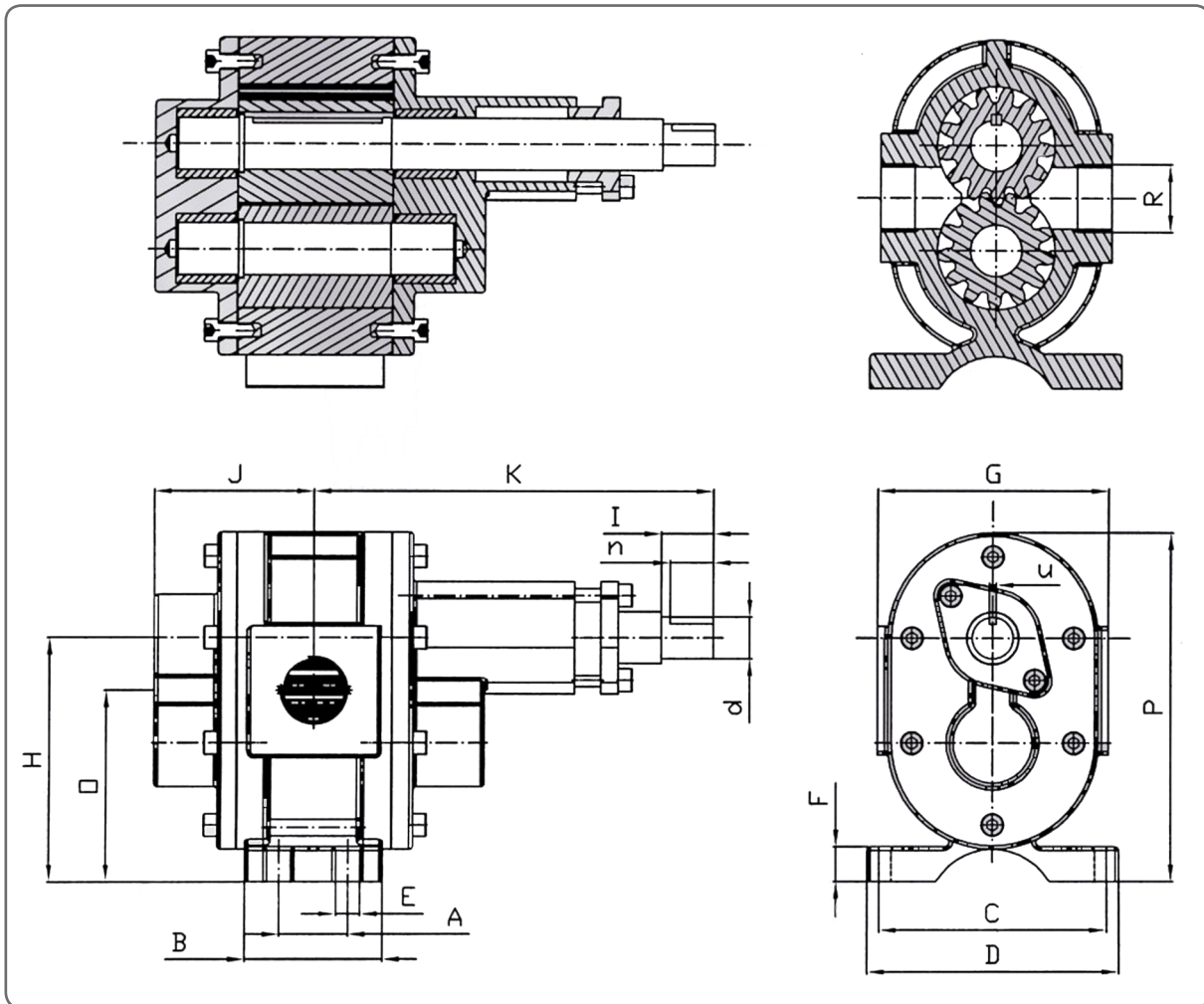
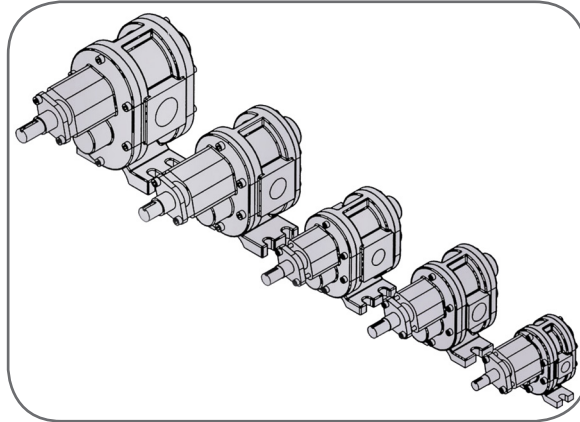


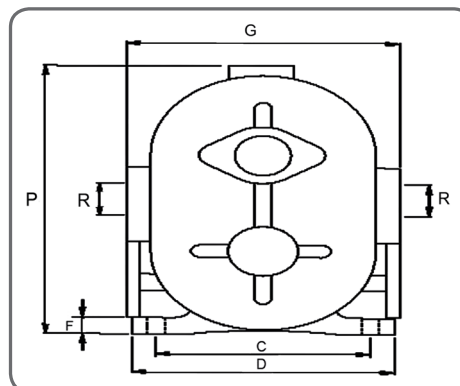
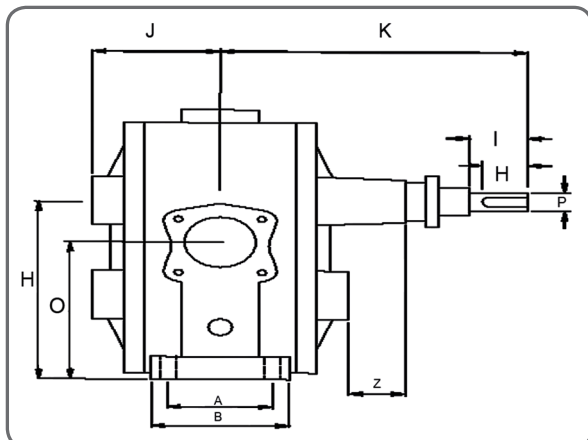
سری VGF جدول ارتفاع و آبدهی

| Pump Type | فشار بر حسب اتمسفر | دور در دقیقه 700 n | | | | دور در دقیقه 900 n | | | | دور در دقیقه 1400 n | | | |
|-----------|--------------------|-------------------------|---|------|-------------------------|---|------|-------------------------|---|---------------------|--|--|--|
| | | بازدهی در دقیقه به لیتر | ویسکوزیته 7mm ² /s سنگین سبک نیروی ورودی به کیلو وات | | بازدهی در دقیقه به لیتر | ویسکوزیته 7mm ² /s سنگین سبک نیروی ورودی به کیلو وات | | بازدهی در دقیقه به لیتر | ویسکوزیته 7mm ² /s سنگین سبک نیروی ورودی به کیلو وات | | | | |
| VGF 1 | 2 | 25 | | | | | | | | | | | |
| | 6 | 25 | | | | | | | | | | | |
| VGF 4 | 2 | 25 | 14 | 0.75 | 28.5 | 1.2 | 2.5 | 50 | 1.4 | 2.4 | | | |
| | 6 | 49 | 14 | 1.1 | 28.5 | 1.5 | 2.4 | 50 | 2.2 | 3.8 | | | |
| VGF 5 | 2 | 49 | 21.5 | 1.1 | 43 | 1.5 | 2.5 | 75 | 2 | 3 | | | |
| | 6 | 49 | 21.5 | 1.5 | 43 | 1.8 | 3 | 75 | 3.2 | 4 | | | |
| VGF 6 | 2 | 25 | 58 | 1.1 | 117 | 1.5 | 4.7 | 206 | 2.2 | 5.5 | | | |
| | 4 | 25 | 58 | 1.1 | 117 | 1.5 | 4.7 | 206 | 3 | 6 | | | |
| | 6 | 25 | 58 | 1.5 | 117 | 3 | 6.2 | 206 | 4 | 7 | | | |
| | 8 | 49 | 58 | 1.5 | 117 | 3 | 6.2 | 206 | 5.5 | 7.5 | | | |
| VGF 7 | 2 | 49 | 66 | 1.5 | 132 | 2.2 | 6.1 | 233 | 3 | 5.5 | | | |
| | 4 | 49 | 66 | 1.5 | 132 | 2.2 | 6.1 | 233 | 4 | 6.6 | | | |
| | 6 | 66 | 66 | 2 | 132 | 3.2 | 8.1 | 233 | 5.5 | 7.5 | | | |
| | 8 | 66 | 66 | 2 | 132 | 3.2 | 8.1 | 233 | 7.5 | 9.8 | | | |
| VGF 8 | 2 | 66 | 160 | 2 | 320 | 3 | 10.2 | 560 | 5.5 | 11 | | | |
| | 4 | 83 | 160 | 2 | 320 | 3 | 10.2 | 560 | 6.3 | 13 | | | |
| | 6 | 83 | 160 | 3.7 | 320 | 7 | 14.1 | 560 | 7.5 | 17 | | | |
| | 8 | 83 | 160 | 3.7 | 320 | 7 | 14.1 | 560 | 7.5 | 19.8 | | | |
| VGF 9 | 2 | 49 | 200 | 4 | 400 | 5.5 | 11 | 700 | 7.5 | 14 | | | |
| | 4 | 49 | 200 | 4 | 400 | 5.5 | 11 | 700 | 9.8 | 15 | | | |
| | 6 | 66 | 200 | 5.5 | 400 | 8.5 | 15 | 700 | 12.5 | 18 | | | |
| | 8 | 66 | 200 | 5.5 | 400 | 8.5 | 15 | 700 | 15 | 20 | | | |
| VGF 10 | 2 | 66 | 370 | 7.5 | 740 | 11 | 15 | 1300 | 15 | 18.5 | | | |
| | 4 | 83 | 370 | 11 | 740 | 15 | 18.5 | 1300 | 18.5 | 22.5 | | | |
| | 8 | 66 | 370 | 11 | 740 | 15 | 18.5 | 1300 | 18.5 | 22.5 | | | |
| VGF 20 | 2 | 66 | 800 | 18.5 | 1600 | 22.5 | 30 | 2800 | 30 | 45 | | | |
| | 4 | 66 | 800 | 18.5 | 1600 | 30 | 40 | 2800 | 40 | 55 | | | |
| | 8 | 83 | 800 | 22.5 | 1600 | 30 | 45 | 2800 | 45 | 75 | | | |



نقشه راهنمای انتخاب قطعات پمپ VGF





جدول ابعاد و اوزان VGF

| Type | A | B | C | D | E | F | G | H | O | J | K | P | d | l | n | U | Z | R(inch) | kg |
|---------|-----|-----|-----|-----|----|----|-----|-------|--------|-------|-------|-----|----|-----|----|----|-----|---------|-----|
| VGf: 4 | 38 | 62 | 130 | 180 | 13 | 18 | 181 | 130.2 | 104 | 74 | 231 | 205 | 22 | 40 | 35 | 4 | 62 | 1.1/4 | 20 |
| VGf: 5 | 53 | 80 | 136 | 186 | 13 | 15 | 191 | 157.2 | 119.75 | 96 | 250 | 230 | 25 | 40 | 35 | 6 | 57 | 1.1/2 | 27 |
| VGf: 6 | 76 | 107 | 175 | 239 | 13 | 18 | 311 | 175.5 | 138 | 105 | 290 | 273 | 32 | 50 | 35 | 8 | 61 | 2 | 47 |
| VGf: 7 | 76 | 107 | 175 | 239 | 13 | 19 | 310 | 175.5 | 138 | 112.5 | 297.7 | 273 | 32 | 50 | 35 | 8 | 61 | 2.1/2 | 50 |
| VGf: 8 | 91 | 128 | 211 | 280 | 13 | 24 | 371 | 217.5 | 168.5 | 150 | 325 | 333 | 35 | 60 | 42 | 10 | 50 | 3 | 83 |
| VGf: 9 | 91 | 128 | 211 | 280 | 13 | 24 | 371 | 217.5 | 168.5 | 160 | 335 | 333 | 35 | 60 | 42 | 10 | 50 | 4 | 87 |
| VGf: 10 | 100 | 140 | 350 | 460 | 15 | 40 | 475 | 345 | 260 | 202 | 487 | 530 | 50 | 80 | 60 | 25 | 90 | 4 | 200 |
| VGf: 20 | 150 | 240 | 420 | 520 | 22 | 60 | 57 | 456.5 | 340 | 273 | 551 | 665 | 68 | 100 | 80 | 30 | 142 | 8 | 556 |



سری VGF1

| ردیف | تیپ پمپ | دور (دقیقه) | بازدهی (دقیق) | نوع مایع | نیروی ورودی (کیلووات) | فشار (اتمسفر) | دهانه دهش | دهانه مکش |
|------|---------|-------------|---------------|----------|-----------------------|---------------|-----------|-----------|
| 1 | 1 | 700 | | سبک | | 2 | ¼" | 1" |
| 2 | 1 | 700 | | سنگین | | 6 | ½" | 1" |

سری VGF4

| ردیف | تیپ پمپ | دور (دقیقه) | بازدهی (دقیق) | نوع مایع | نیروی ورودی (کیلووات) | فشار (اتمسفر) | دهانه دهش | دهانه مکش |
|------|---------|-------------|---------------|----------|-----------------------|---------------|-----------|-----------|
| 1 | 4 | 700 | 50 | سبک | 1.4 | 2 | ¼" | 1" |
| 2 | 4 | 700 | 50 | سنگین | 2.4 | 2 | ¼" | 1" |
| 3 | 4 | 700 | 50 | سبک | 2.2 | 6 | ¼" | 1" |
| 4 | 4 | 700 | 50 | سنگین | 3.8 | 6 | ¼" | 1" |

سری VGF5

| ردیف | تیپ پمپ | دور (دقیقه) | بازدهی (دقیقه) | نوع مایع | نیروی ورودی (کیلووات) | فشار (اتمسفر) | دهانه دهش | دهانه مکش |
|------|---------|-------------|----------------|----------|-----------------------|---------------|-----------|-----------|
| 1 | 5 | 700 | 75 | سبک | 2 | 2 | ½" | 1" |
| 2 | 5 | 700 | 75 | سنگین | 3 | 2 | ½" | 1" |
| 3 | 5 | 700 | 75 | سبک | 3.2 | 6 | ½" | 1" |
| 4 | 5 | 700 | 75 | سنگین | 4 | 6 | ½" | 1" |

سری VGF6

| ردیف | تیپ پمپ | دور (دقیقه) | بازدهی (دقیقه) | نوع مایع | نیروی ورودی (کیلووات) | فشار (اتمسفر) | دهانه دهش | دهانه مکش |
|------|---------|-------------|----------------|----------|-----------------------|---------------|-----------|-----------|
| 1 | 6 | 700 | 206 | سبک | 2.2 | 2 | 2" | 2" |
| 2 | 6 | 700 | 206 | سنگین | 5.5 | 2 | 2" | 2" |
| 3 | 6 | 700 | 206 | سبک | 4 | 6 | 2" | 2" |
| 4 | 6 | 700 | 206 | سنگین | 7 | 6 | 2" | 2" |
| 5 | 6 | 700 | 206 | سبک | 3 | 4 | 2" | 2" |
| 6 | 6 | 700 | 206 | سنگین | 6 | 4 | 2" | 2" |
| 7 | 6 | 700 | 206 | سبک | 5.5 | 8 | 2" | 2" |

سری VGF7

| ردیف | تیپ پمپ | دور (دقیقه) | بازدهی (دقیقه) | نوع مایع | نیروی ورودی (کیلووات) | فشار (اتمسف) | دهانه دهش | دهانه مکش |
|------|---------|-------------|----------------|----------|-----------------------|--------------|-----------|-----------|
| 1 | 7 | 700 | 233 | سبک | 3 | 2 | 2" | 2 1/2" |
| 2 | 7 | 700 | 233 | سنگین | 5.5 | 2 | 2" | 2 1/2" |
| 3 | 7 | 700 | 233 | سبک | 5.5 | 6 | 2" | 2 1/2" |
| 4 | 7 | 700 | 233 | سنگین | 7.5 | 6 | 2" | 2 1/2" |
| 5 | 7 | 700 | 233 | سبک | 4 | 4 | 2" | 2 1/2" |
| 6 | 7 | 700 | 233 | سنگین | 6.6 | 4 | 2" | 2 1/2" |
| 7 | 7 | 700 | 233 | سبک | 7.5 | 8 | 2" | 2 1/2" |
| 8 | 7 | 700 | 233 | سنگین | 9.8 | 8 | 2" | 2 1/2" |

سری VGF8

| ردیف | تیپ پمپ | دور (دقیقه) | بازدهی (دقیقه) | نوع مایع | نیروی ورودی (کیلووات) | فشار (اتمسف) | دهانه دهش | دهانه مکش |
|------|---------|-------------|----------------|----------|-----------------------|--------------|-----------|-----------|
| 1 | 8 | 700 | 560 | سبک | 5.5 | 2 | 3" | 3" |
| 2 | 8 | 700 | 560 | سنگین | 11 | 2 | 3" | 3" |
| 3 | 8 | 700 | 560 | سبک | 7.5 | 6 | 3" | 3" |
| 4 | 8 | 700 | 560 | سنگین | 17 | 6 | 3" | 3" |
| 5 | 8 | 700 | 560 | سبک | 6.3 | 4 | 3" | 3" |
| 6 | 8 | 700 | 560 | سنگین | 13 | 4 | 3" | 3" |
| 7 | 8 | 700 | 560 | سبک | 7.5 | 8 | 3" | 3" |

سری VGF9

| ردیف | تیپ پمپ | دور (دقیقه) | بازدهی (دقیقه) | نوع مایع | نیروی ورودی (کیلووات) | فشار (اتمسف) | دهانه دهش | دهانه مکش |
|------|---------|-------------|----------------|----------|-----------------------|--------------|-----------|-----------|
| 1 | 9 | 700 | 700 | سبک | 7.5 | 2 | 4" | 4" |
| 2 | 9 | 700 | 700 | سنگین | 14 | 2 | 4" | 4" |
| 3 | 9 | 700 | 700 | سبک | 12.5 | 6 | 4" | 4" |
| 4 | 9 | 700 | 700 | سنگین | 18 | 6 | 4" | 4" |
| 5 | 9 | 700 | 700 | سبک | 9.8 | 4 | 4" | 4" |
| 6 | 9 | 700 | 700 | سنگین | 15 | 4 | 4" | 4" |
| 7 | 9 | 700 | 700 | سبک | 15 | 8 | 4" | 4" |
| 8 | 9 | 700 | 700 | سنگین | 20 | 8 | 4" | 4" |



سری VGF10

| ردیف | تیپ پمپ | دور دقیقه | بازدهی دقیقه | نوع مایع | نیروی ورودی کیلووات | فشار اتمسفر | دهانه دهش | دهانه مکش |
|------|---------|-----------|--------------|----------|---------------------|-------------|-----------|-----------|
| 1 | 10 | 700 | 1300 | سبک | 15 | 2 | 4" | 4" |
| 2 | 10 | 700 | 1300 | سنگین | 18.5 | 2 | 4" | 4" |
| 3 | 10 | 700 | 1300 | سبک | 18.5 | 8 | 4" | 4" |
| 4 | 10 | 700 | 1300 | سنگین | 22.5 | 8 | 4" | 4" |

سری VGF20

| ردیف | تیپ پمپ | دور (دقیقه) | بازدهی (دقیقه) | نوع مایع | نیروی ورودی (کیلووات) | فشار (اتمسفر) | دهانه دهش | دهانه مکش |
|------|---------|-------------|----------------|----------|-----------------------|---------------|-----------|-----------|
| 1 | 20 | 700 | 2550 | سبک | 30 | 2 | 8" | 8" |
| 2 | 20 | 700 | 2550 | سنگین | 45 | 2 | 8" | 8" |
| 3 | 20 | 700 | 2550 | سبک | 45 | 8 | 8" | 8" |
| 4 | 20 | 700 | 2550 | سنگین | 75 | 8 | 8" | 8" |