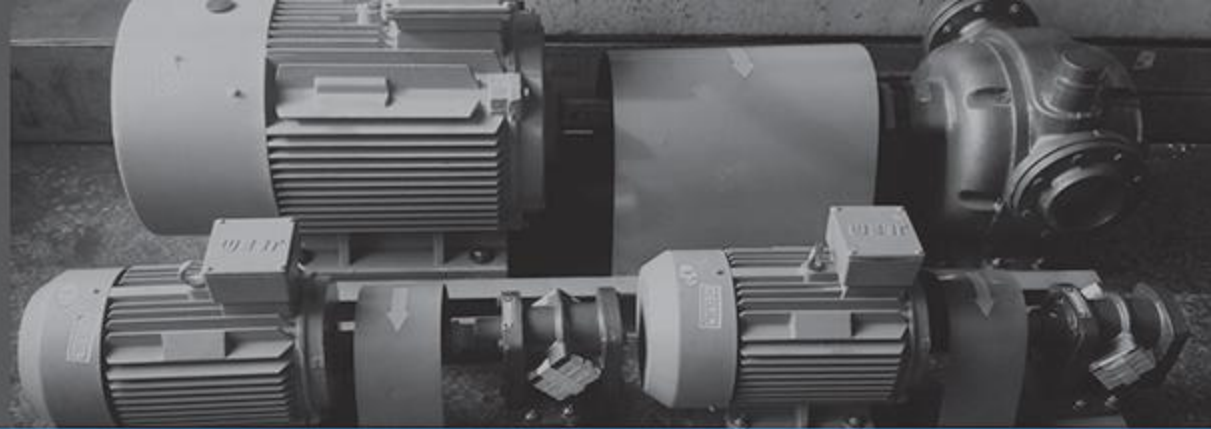


جدول راهنمایی پمپ های GF

نوع پمپ	قطر لوله (Inch)	قدرت (KW) min → max	دور در دقیقه min → max	ارتفاع (m) min → max	بازدهی (لیتر در دقیقه) min → max	وزن (Kg)
GF-6	2	1.1 → 5.5	300 → 900	0 → 50	66 → 198	53
GF-7	2-1.2	1.7 → 7.5	300 → 900	0 → 50	83 → 249	58
GF-8	3	6.8 → 11	300 → 700	0 → 50	192 → 450	81
GF-9	4	7 → 15	300 → 700	0 → 50	240 → 560	83
GF-10	4	12.8 → 18	300 → 700	0 → 50	425 → 1000	161
GF-15	6	25 → 45	300 → 700	0 → 50	1200 → 2000	300

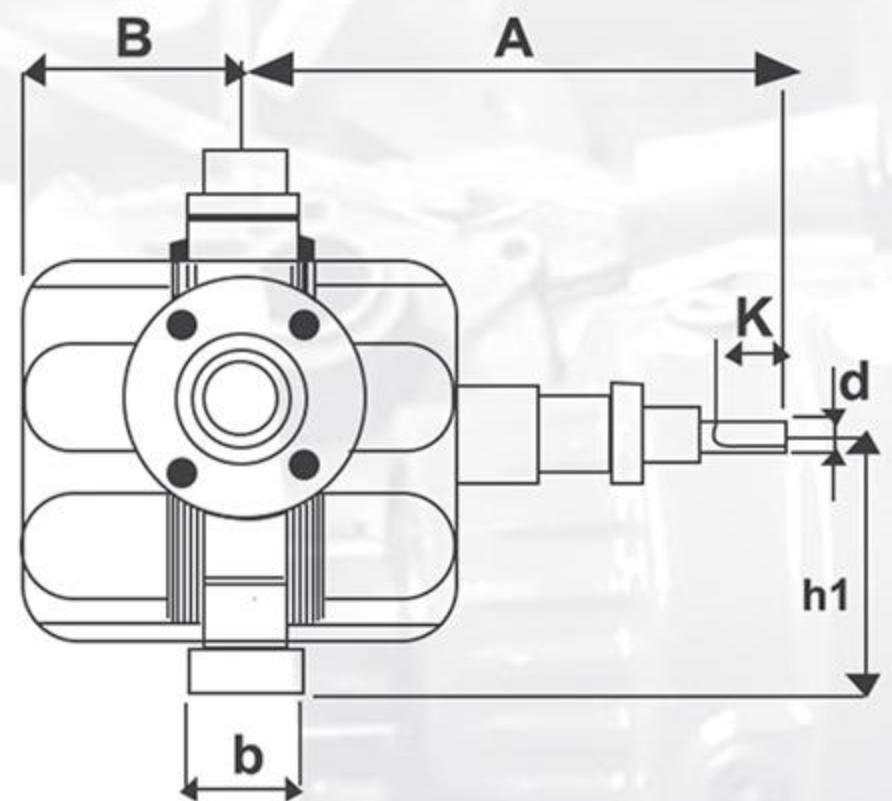
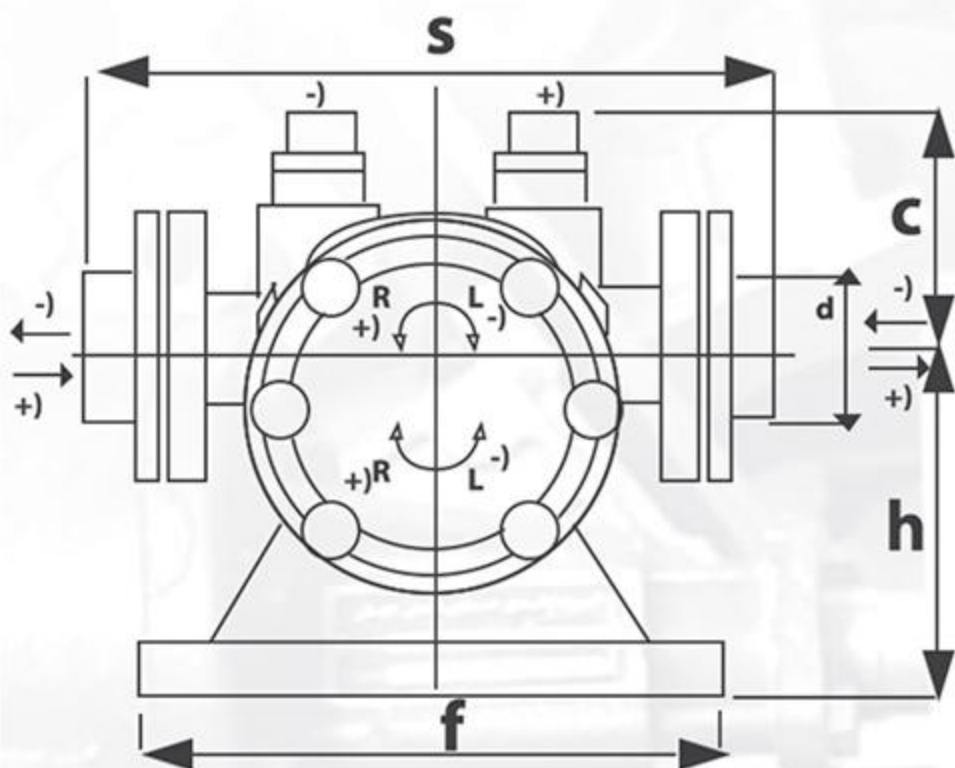


GF GUIDANCE TABLE



اندازه و ابعاد پمپ های GF

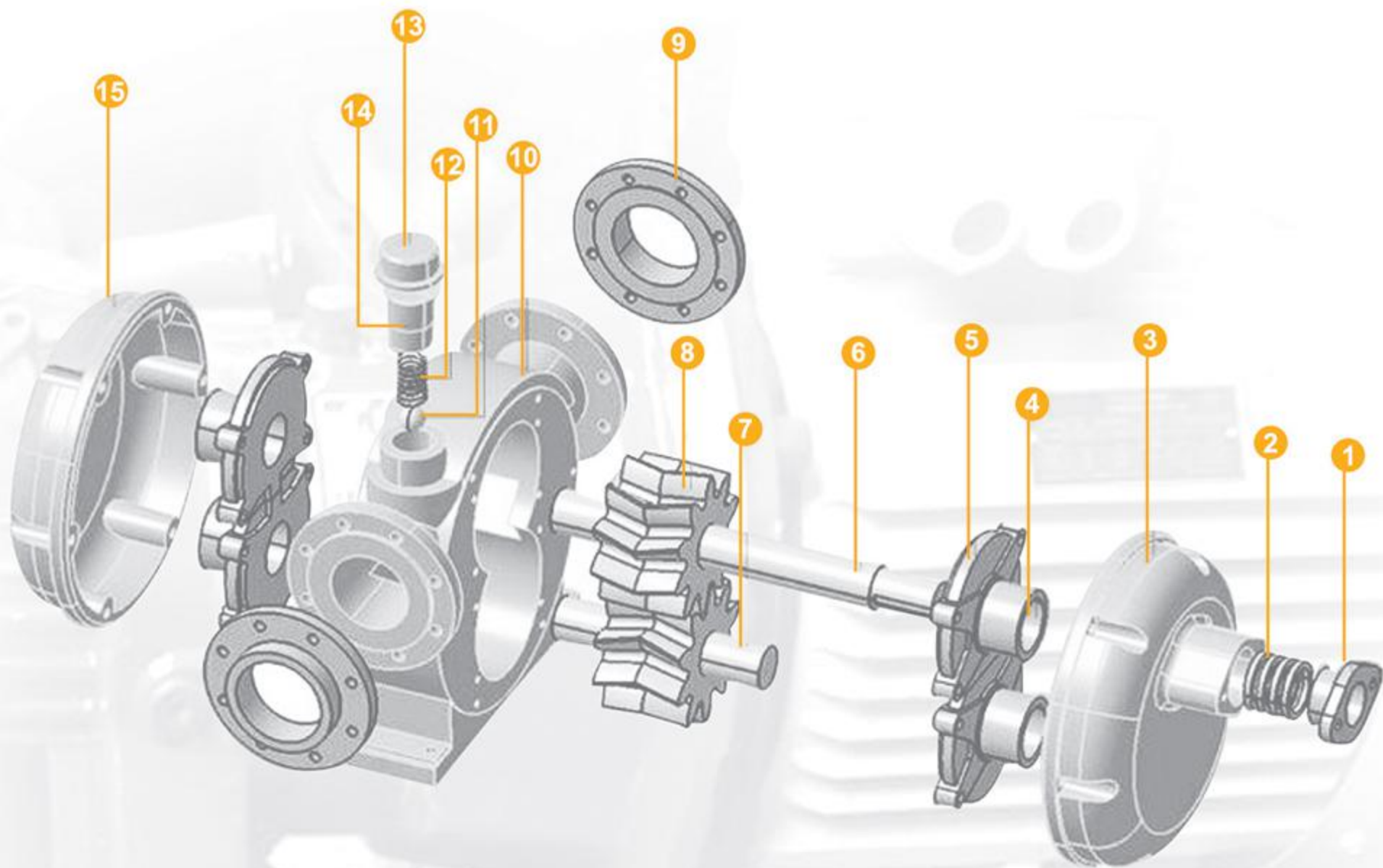
STANDARD EXECUTION											
TYPE OF PUMP	A	B	C	D	f	h	h1	s	b	d	kg
GF.6	290	135	132	57	280	180	50	366	115	32	53
GF.7	300	145	132	72	280	180	50	366	134	32	58
GF.8	321	143	140	85	282	195	60	420	116	35	80/5
GF.9	331	153	140	110	282	195	60	420	135	35	83
GF.10	382	160	171	110	407	287	80	585	118	50	161
GF.15	455	205	250	160	473	335	100	645	155	62	300



GF PUMP SIZE AND DIMENSIONS

معرفی قطعات GF

- | | |
|--------------------------|----------------|
| 1 مهره نگهدارنده نخ نسوز | 9 فلنج |
| 2 نخ نسوز | 10 پوسته |
| 3 در نافه دار | 11 ساچمه |
| 4 بوش برنزی | 12 فنر |
| 5 بوش چدنی | 13 درپوش سوپاپ |
| 6 شافت محرک | 14 پیچ سوپاپ |
| 7 شافت متحرک | 15 در ساده |
| 8 دنده | |



GF PARTS