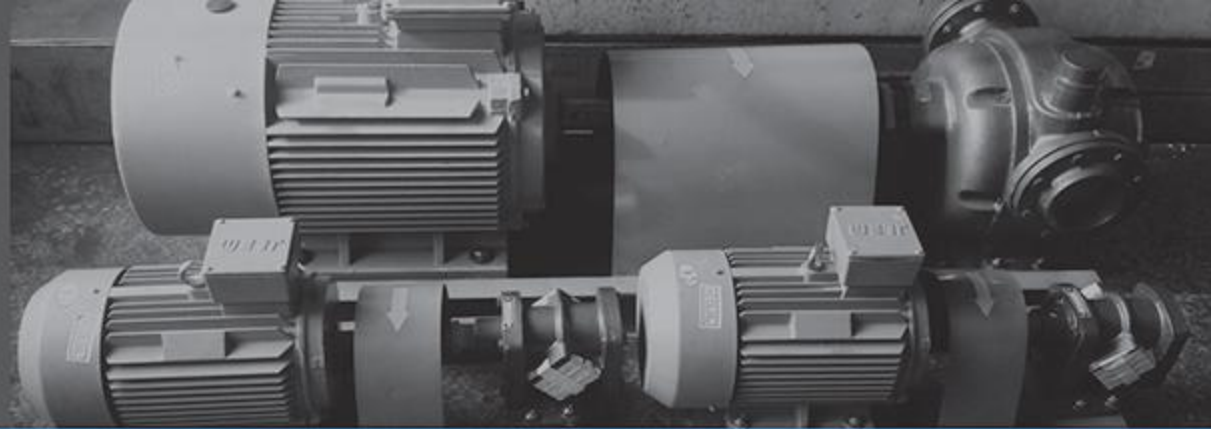


جدول راهنمایی HF و PHF

نوع پمپ	قطر لوله (Inch)	قدرت (KW)	دور در دقیقه min → max	ارتفاع (m)	بازدهی (لیتر در دقیقه) min → max	وزن (Kg)
HF3 , PHF3	1	0/75 → 1/5	700 → 1400	0 → 50	25 → 50	7/5
HF4 , PHF4	1-1/4	1/5 → 2/2	700 → 1400	0 → 50	30 → 65	8/8
HF5 , PHF5	1-1/2	1/1 → 3	300 → 900	0 → 50	25 → 83	12/6
HF6 , PHF6	2	1/5 → 4	300 → 900	0 → 50	42 → 133	21/2

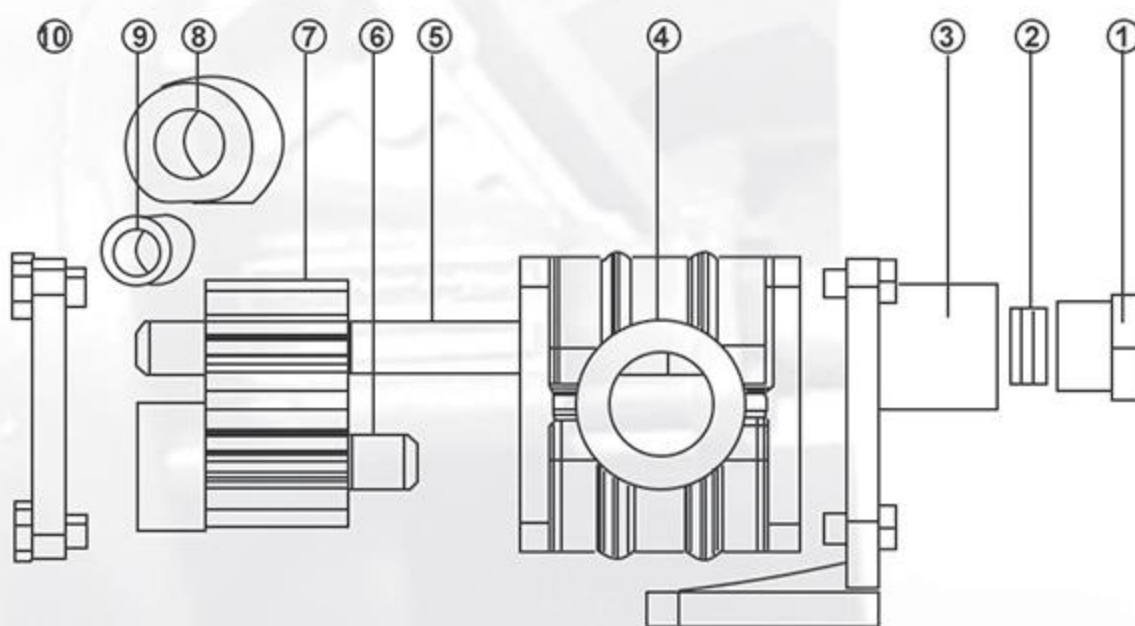
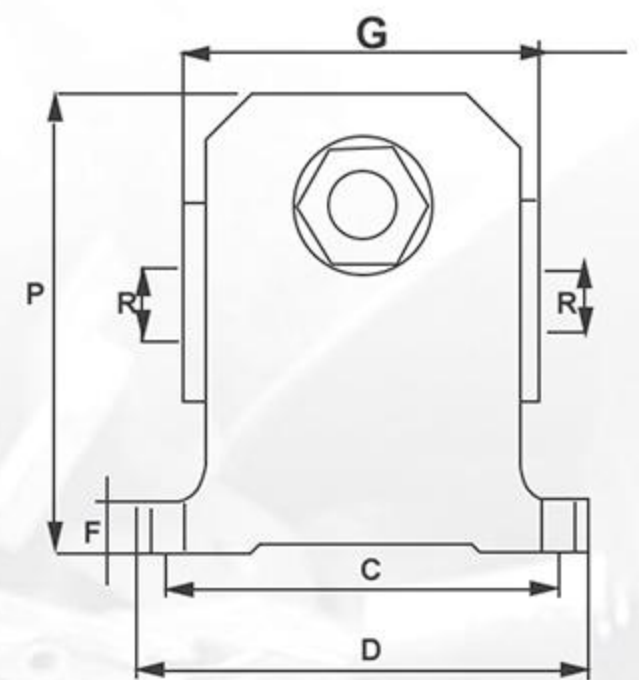
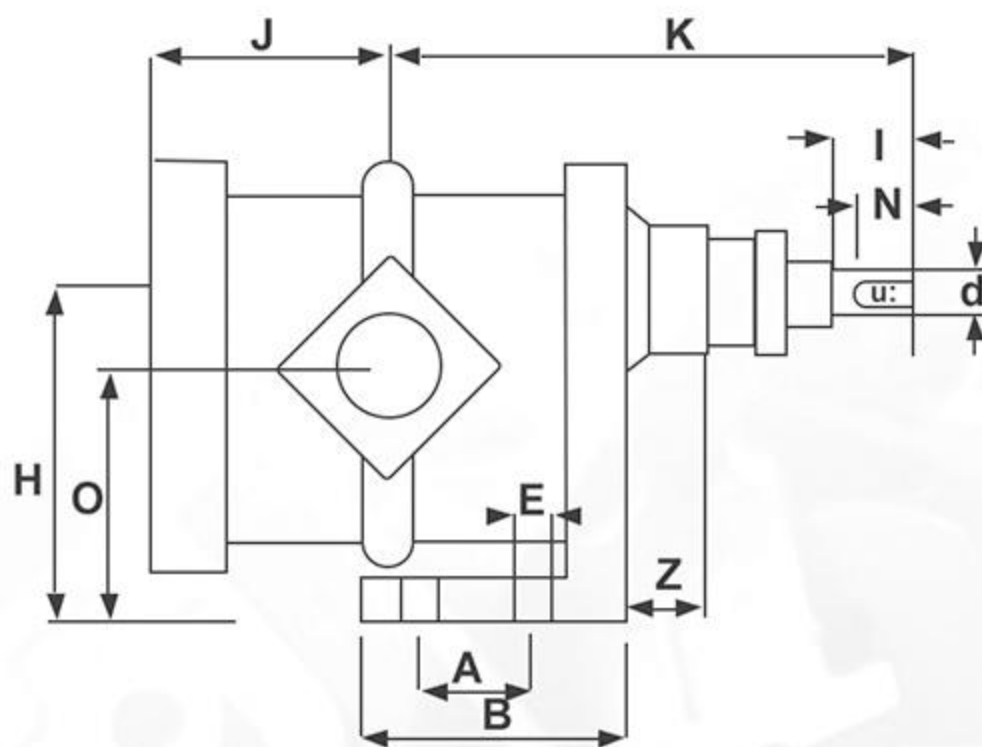


PHF, HF GUIDANCE TABLE



معرفی قطعات و اندازه پمپ های HF

	A	B	C	D	E	F	G	H	O	J	K	P	d	I	N	u	t	R	z	kg
HF :3	40	83	128	154	11	18	115	106	83	61	165	144	18	30	15	6	21	1 inch	40	8
HF :4	40	83	128	154	11	18	115	106	83	70	174	144	18	30	15	6	21	1.1/4 inch	40	8.5
HF :5	44	88	140	166	11	20	130	110	85	97	186	153	22	40	20	6	25	1.1/2 inch	39	12.5
HF :6	65	117	165	193	13	22	146	147.5	117.5	107	215	204	25	40	20	8	29	2 inch	43	21



- 1 مهره
- 2 نخ گرافیت
- 3 پایه
- 4 پوسته
- 5 شافت محرک
- 6 شافت متحرک
- 7 دنده
- 8 بوش چدنی
- 9 بوش بنری
- 10 در ساده

HF PUMP SIZE AND DIMENSIONS