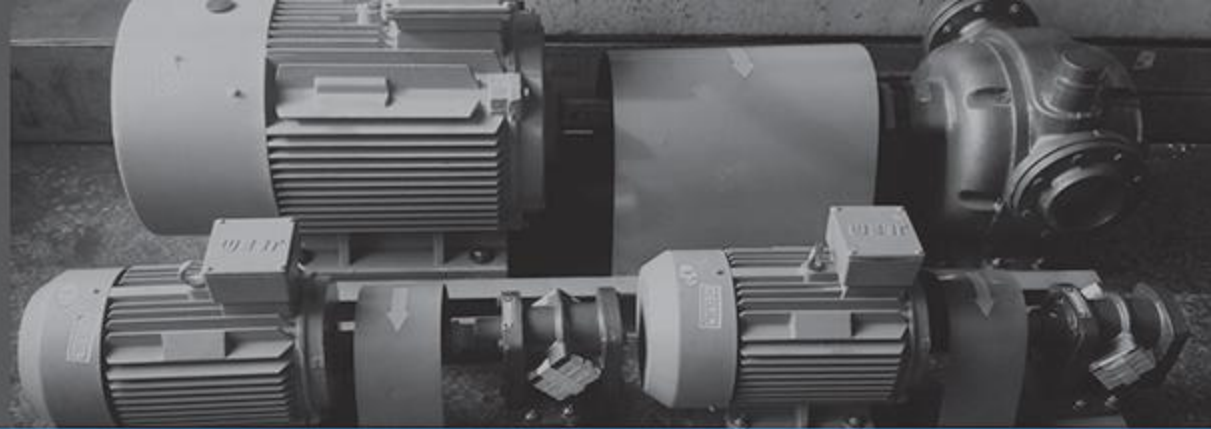


جدول راهنمایی پمپ های SHF, BHF

نوع پمپ	قطر لوله (Inch)	قدرت (KW)	دور در دقیقه min → max	ارتفاع (m)	بازدهی (لیتر در دقیقه) min → max	وزن (Kg)
SHF3 , BHF3	1	0/18→0/37	100→500	0→20	3/5→17/5	8/2 , 8/8
SHF4 , BHF4	1-1/4	0/25→0/55	100→500	0→20	4/5→22	9 , 10
SHF5 , BHF5	1-1/2	0/37→0/75	100→500	0→20	9/5→47/5	12/3 , 13/8
SHF6 , BHF6	2	0/75→2 /2	100→500	0→20	14/5→72/5	21/5 , 23

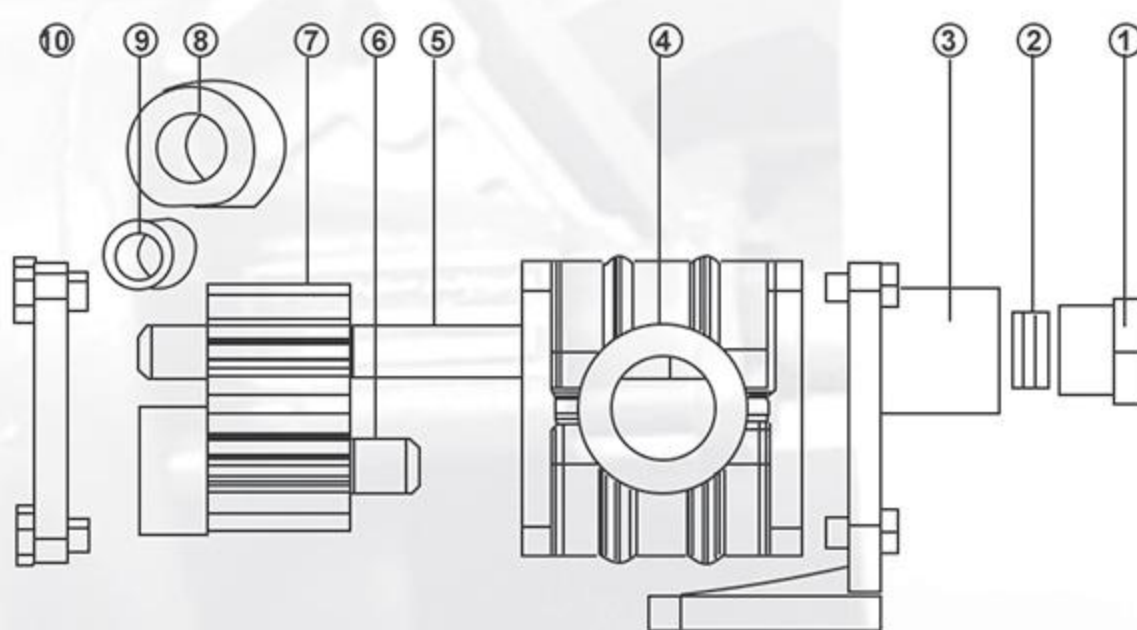
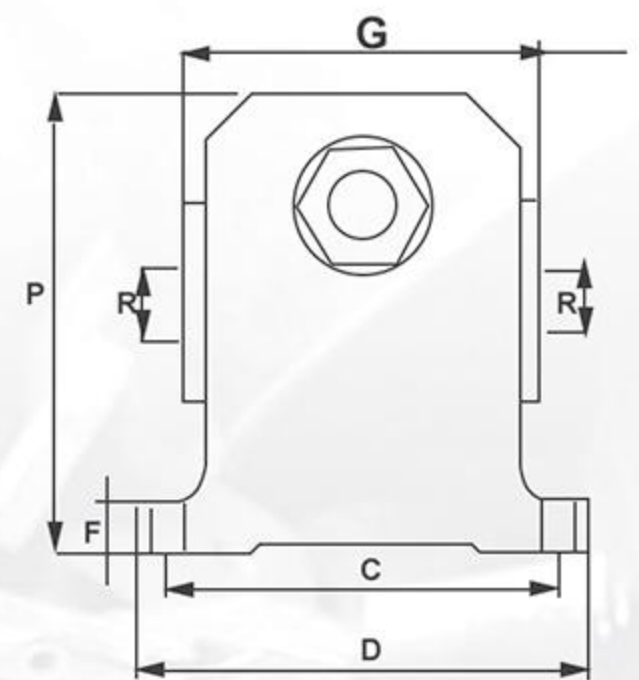
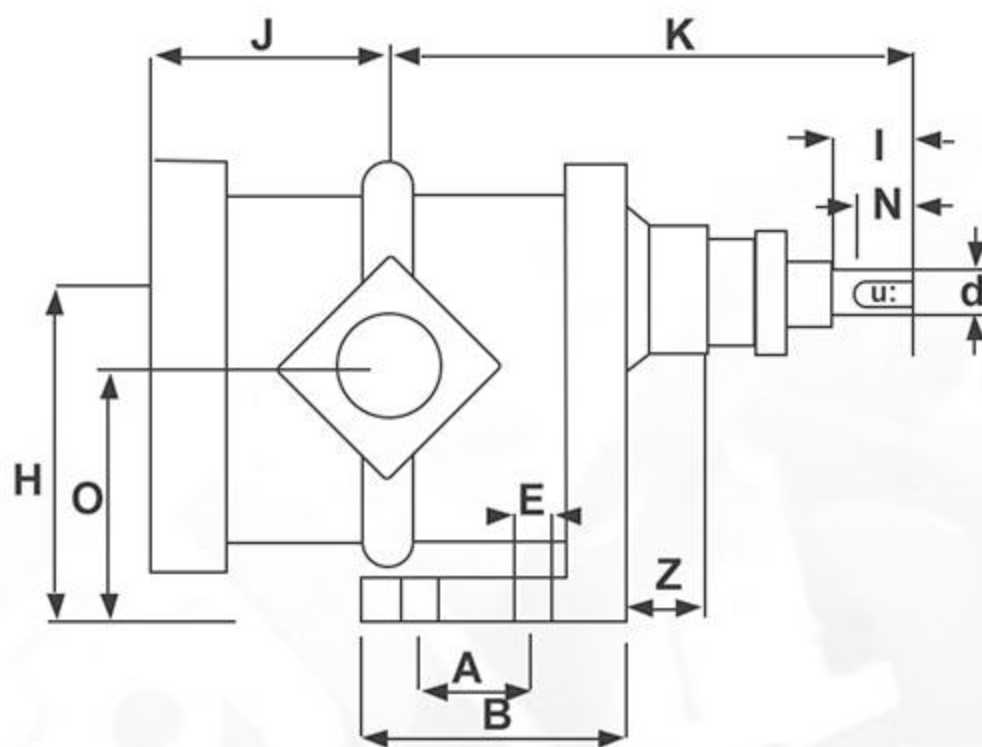


SHF AND BHF GUIDANCE TABLE



معرفی قطعات و اندازه پمپ های HF

	A	B	C	D	E	F	G	H	O	J	K	P	d	I	N	u	t	R	z	kg
HF :3	40	83	128	154	11	18	115	106	83	61	165	144	18	30	15	6	21	1 inch	40	8
HF :4	40	83	128	154	11	18	115	106	83	70	174	144	18	30	15	6	21	1.1/4 inch	40	8.5
HF :5	44	88	140	166	11	20	130	110	85	97	186	153	22	40	20	6	25	1.1/2 inch	39	12.5
HF :6	65	117	165	193	13	22	146	147.5	117.5	107	215	204	25	40	20	8	29	2 inch	43	21



- 1 مهره
- 2 نخ گرافیت
- 3 پایه
- 4 پوسته
- 5 شافت محرک
- 6 شافت متحرک
- 7 دنده
- 8 بوش چدنی
- 9 بوش بنزی
- 10 در ساده

HF PUMP SIZE AND DIMENSIONS