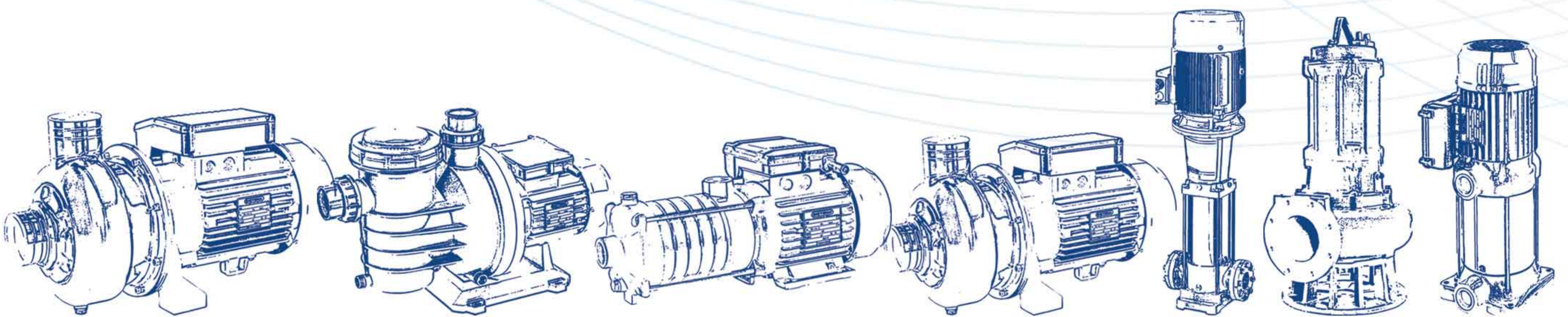




SISTEMA®

WATER PUMP

ALWAYS › FURTHER › BETTER



GENERAL CATALOGUE



WATER PUMP

MADE IN ITALY

برتری > پیشتازی > همواره

امروزه طیف وسیعی از محصولات سیستما ایتالیا شامل انواع پمپ های:

- تقویت فشار - افقی طبقاتی
 - تقویت فشار - عمودی طبقاتی
 - سیرکولاسیون
 - سیستم های سرمایش و گرمایش - خطی
 - سیستم های سرمایش و گرمایش - زمینی
 - آبیاری کشاورزی
 - فاضلابی
 - تخلیه آب های هرز
 - چاهی
 - استخری
 - آبرسانی خانگی و تجاری
- می باشند که تمامی کاربری های خانگی، شهری، صنعتی و کشاورزی را پوشش می دهند.

کمپانی سیستما ایتالیا با بیش از ۳۰ سال سابقه به عنوان یکی از بزرگترین و برترین بازیگران تولید کننده انواع پمپ های تقویت فشار در دنیا شناخته میشود.

کارخانه بزرگ سیستما واقع در ویادانا، شمال شرقی شهر پارمای ایتالیا احداث گردیده است.

این کارخانه وسیع دارای فاز های متعددی جهت تولید انواع پمپ با ظرفیت و تیراژ بالا می باشد به صورتیکه سیستما هم اکنون در بیش از ۱۰۰ کشور محصولات و خدمات فنی و مهندسی خود را ارائه میدهد علاوه بر این سیستما با هدف تنوع و افزایش دسته محصولات خود، سایت های متعدد تولیدی در سراسر دنیا احداث نموده است.

سیستمای از زمان تاسیس، همواره در حال تحقیق، توسعه و گسترش دامنه محصولات خود با هدف پوشش دادن به تمام نیاز های مشتریان است.



ALWAYS > FURTHER > BETTER





پمپ سیرکولاسیون گرمایش و تهویه مطبوع CIRCULATING FOR HEATING AND CONDITIONING



کاربرد ها:

پمپ های سیرکولاسیون UPR کمپانی سیستمای ایتالیا جهت مصارف گردش در سیستم های گرمایشی طراحی و تولید گردیده است. از پمپ های سری UPR جهت مصارف خانگی و صنعتی و سیستم های گرمایشی خورشیدی میتوان بهره برد. قطعات پمپ سیرکوله UPR از با کیفیت ترین مواد چدن و نیکل کروم استیل بهره برده است. علاوه بر این پمپ های سیرکوله سیستما مجهز به سیل مکانیکی سرامیکی و موتور دیسک های ساخته شده از تکنو پلیمرمیباشند.

شرایط عملکرد (دمای مجاز سیال):

دمای مجاز سیال:

۵ الی ۱۱۰ درجه سانتی گراد

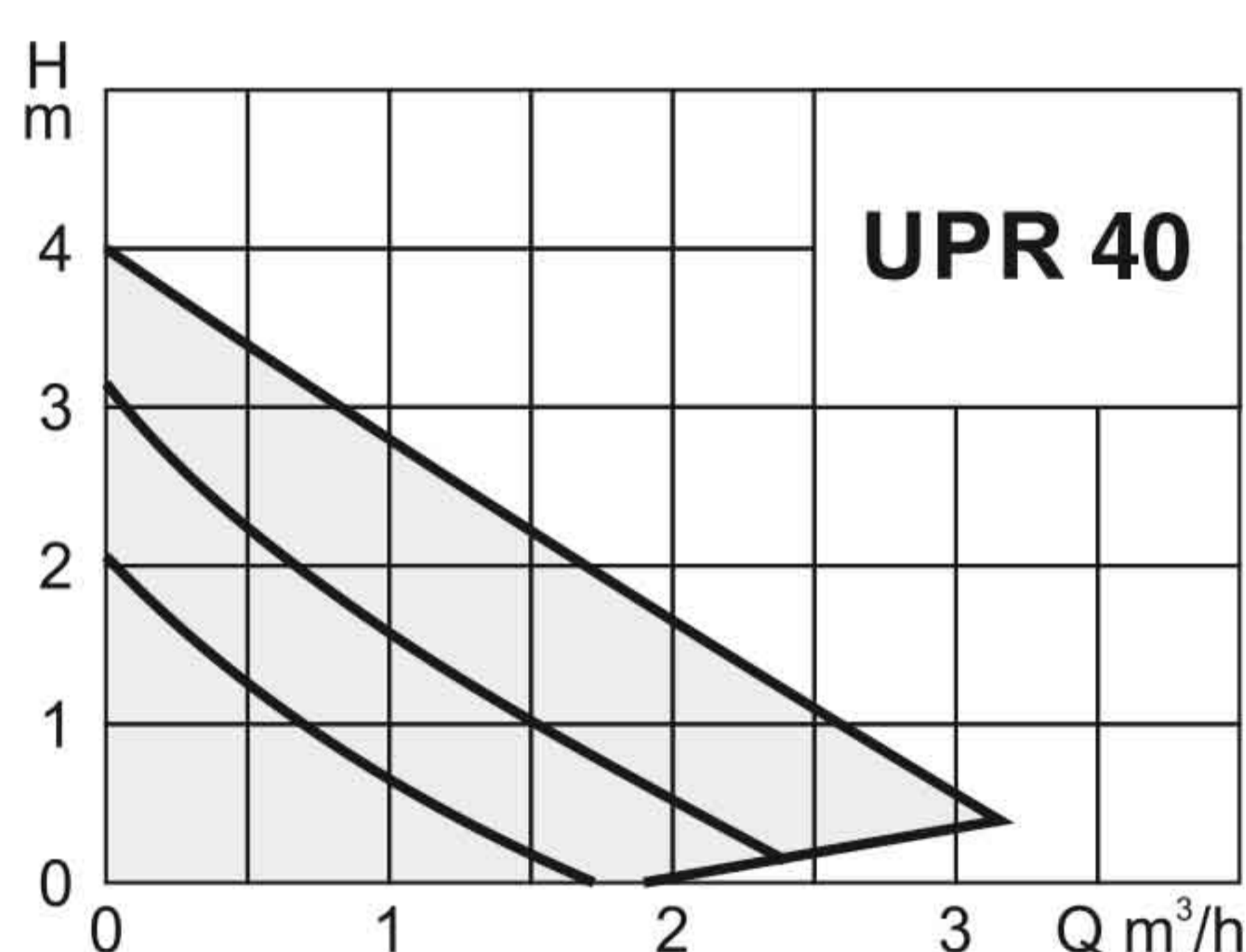
دمای محیط:

۴۰ درجه سانتی گراد

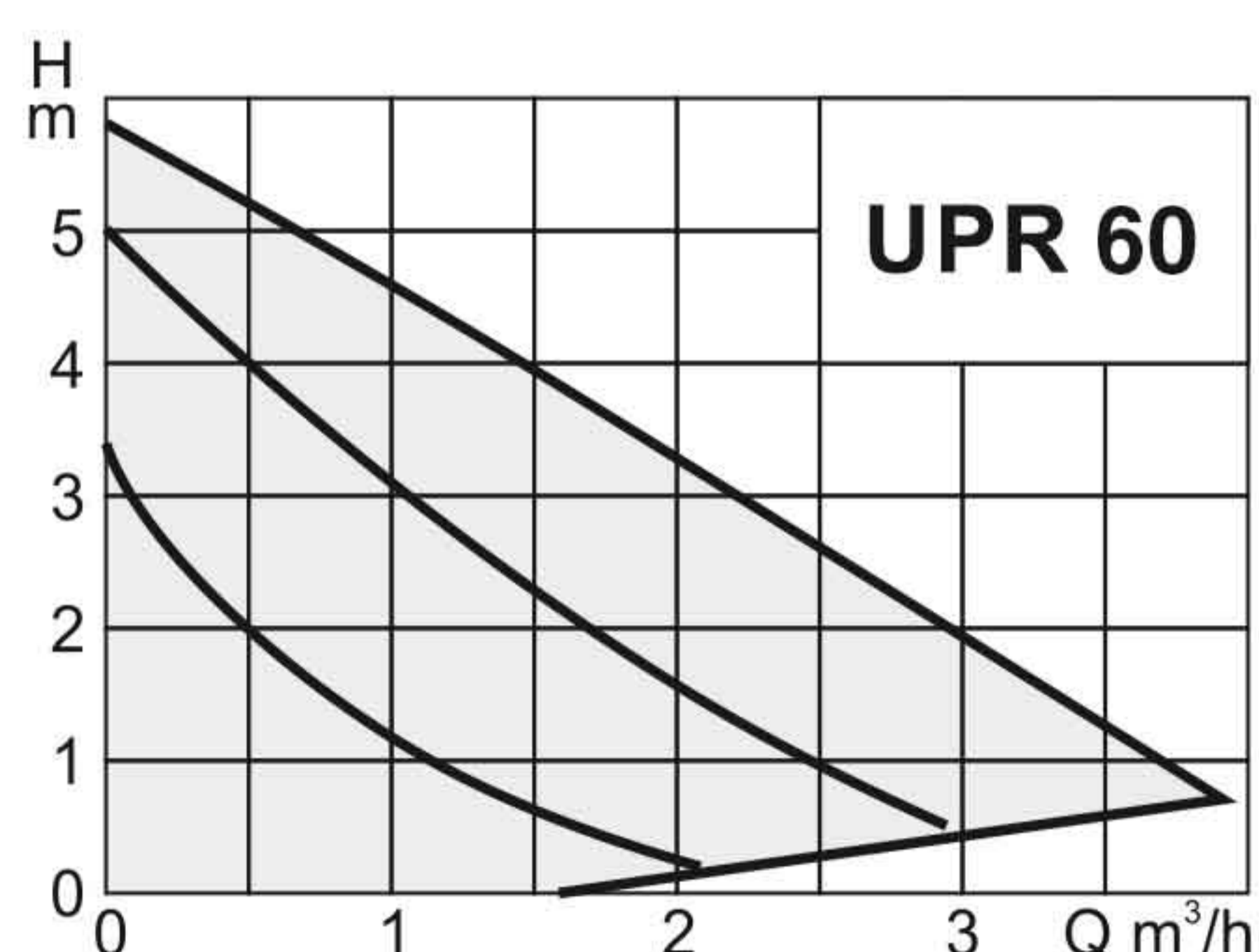
طول ۱۸ میلی متر (استاندارد) و ۱۳ میلی متر (برنجی)

شرایط کاربری: مداوم

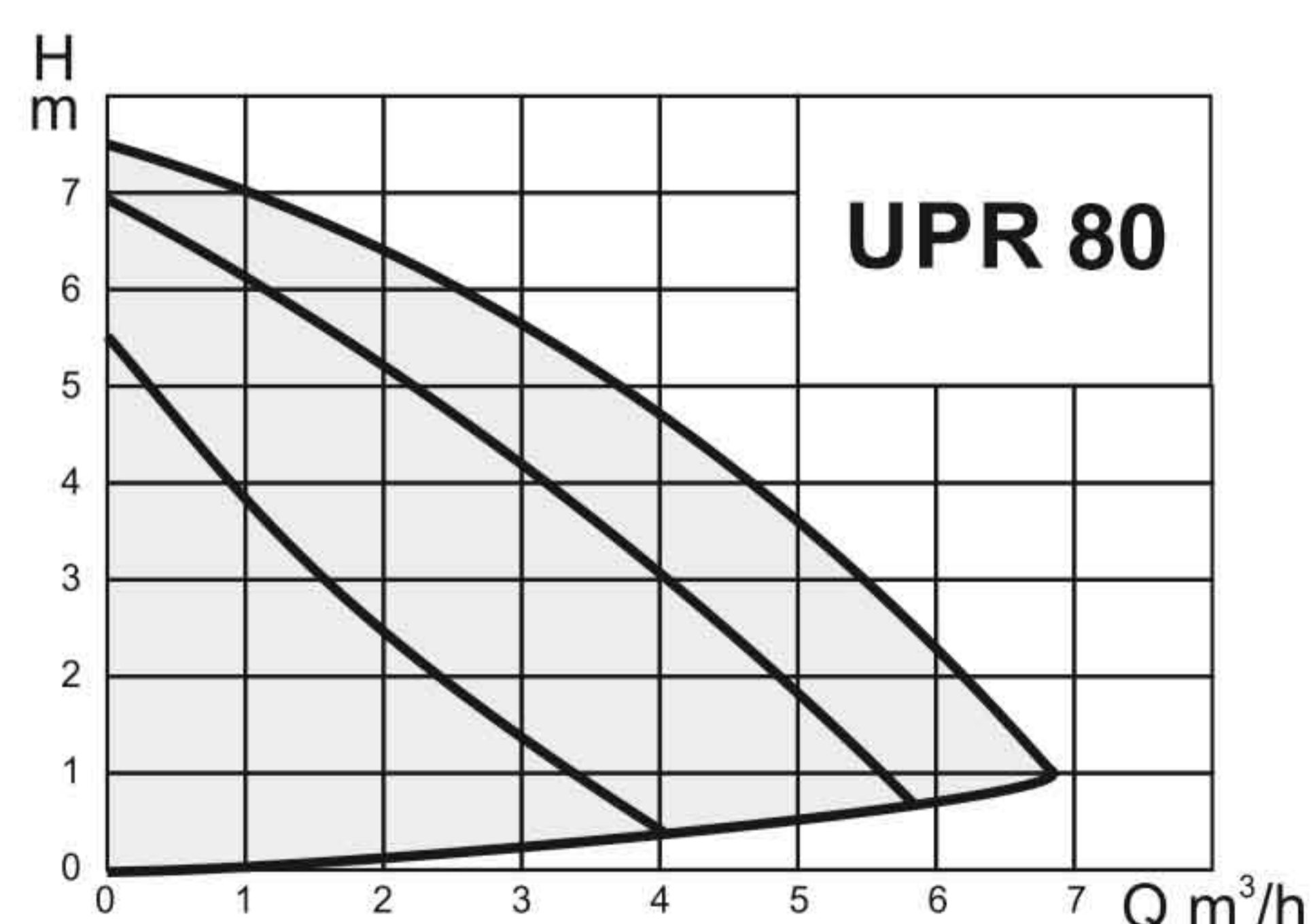
Pumps' characteristics



	$I_N(A)$	$P_1(W)$
Speed I	0,17	39
Speed II	0,26	60
Speed III	0,30	69



	$I_N(A)$	$P_1(W)$
Speed I	0,17	39
Speed II	0,27	62
Speed III	0,35	80



	$I_N(A)$	$P_1(W)$
Speed I	0,53	122
Speed II	0,69	159
Speed III	0,75	172



موتور:

ولتاژ: ۲۳۰ ولت تک فاز

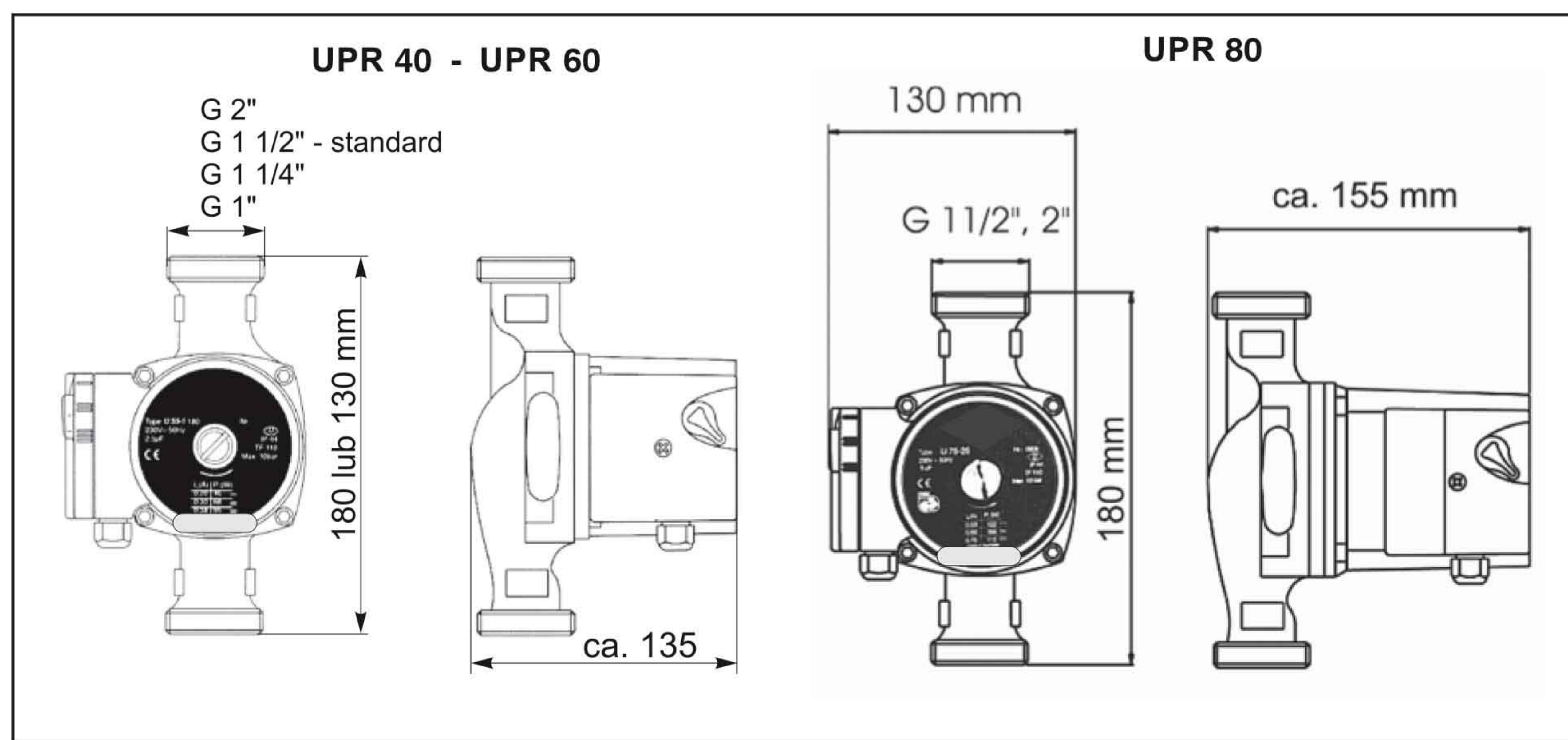
فرکانس: ۵۰ هرتز

سرعت سه دور

فشار کاری ۱۰ بار

درجه حفاظتی: IP۴۴

Dimension illustration



UPR 40

Article	Pump body	Length (mm)	DN	External thread	H(m)	Power consumption (W)
UPR 15/40-130	Cast iron	130	15	G 1"	4	28-63
UPR 20/40-130	Cast iron	130	20	G 1 1/4"	4	28-63
UPR 25/40-130	Cast iron	130	25	G 1 1/2"	4	28-63
UPR 20/40-180	Cast iron	180	20	G 1 1/4"	4	28-63
UPR 25/40-180	Cast iron	180	25	G 1 1/2 "	4	28-63
UPR 32/40-180	Cast iron	180	32	G 2"	4	28-63

UPR 60

Article	Pump body	Length (mm)	DN	External thread	H(m)	Power consumption (W)
UPR 15/60-130	Cast iron	130	15	G 1"	6	39-80
UPR 20/60-130	Cast iron	130	20	G 1 1/4"	6	39-80
UPR 25/60-130	Cast iron	130	25	G 1 1/2"	6	39-80
UPR 20/60-180	Cast iron	180	20	G 1 1/4"	6	39-80
UPR 25/60-180	Cast iron	180	25	G 1 1/2 "	6	39-80
UPR 32/60-180	Cast iron	180	32	G 2"	6	39-80

UPR 80

Article	Pump body	Length (mm)	DN	External thread	H(m)	Power consumption (W)
UPR 25/80-130	Cast iron	130	25	G 1 1/2 "	8	122-170
UPR 32/80-130	Cast iron	130	32	G 2 "	8	122-170
UPR 25/80-180	Cast iron	180	25	G 1 1/2 "	8	122-170
UPR 32/80-180	Cast iron	180	32	G 2 "	8	122-170



پمپ سیرکولاسیون سه فاز سه سرعت

THREE SPEEDS THREE PHASE CIRCULATING PUMP



کاربرد ها:

پمپ های سیرکولاسیون سه فاز UPRF کمپانی سیستمای ایتالیا با کاربری در سیستم های گرمایشی، سرمایشی، تاسیسات خانگی و صنعتی جهت گردش سیالات تمیز و غیر خورنده (حاوی ۰/۲٪ اجرام معلق) طراحی و تولید گردیده است. از دیگر ویژگی بارز پمپ های سری UPRF میتوان به کم صدا بودن آن اشاره نمود.

شرایط عملکرد (دمای مجاز سیال):

دمای مجاز سیال:

۱۰- الی ۱۲۰ درجه سانتی گراد

دمای محیط:

۴۰ درجه سانتی گراد

حداکثر اتیلن گلايکن در سیال: ۵۰٪ (بیش از ۲۰٪ اتیلن گلايکن نیاز

به بررسی دیتای فنی دارد)

شرایط کاربری: مداوم

شرایط عملکرد (دمای مجاز سیال):

ولتاژ: ۴۰۰ ولت سه فاز

دو پل و چهار پل

فرکانس: ۵۰ هرتز

کلاس عایقی: F

سرعت سه دور

فشار کاری ۱۰ بار

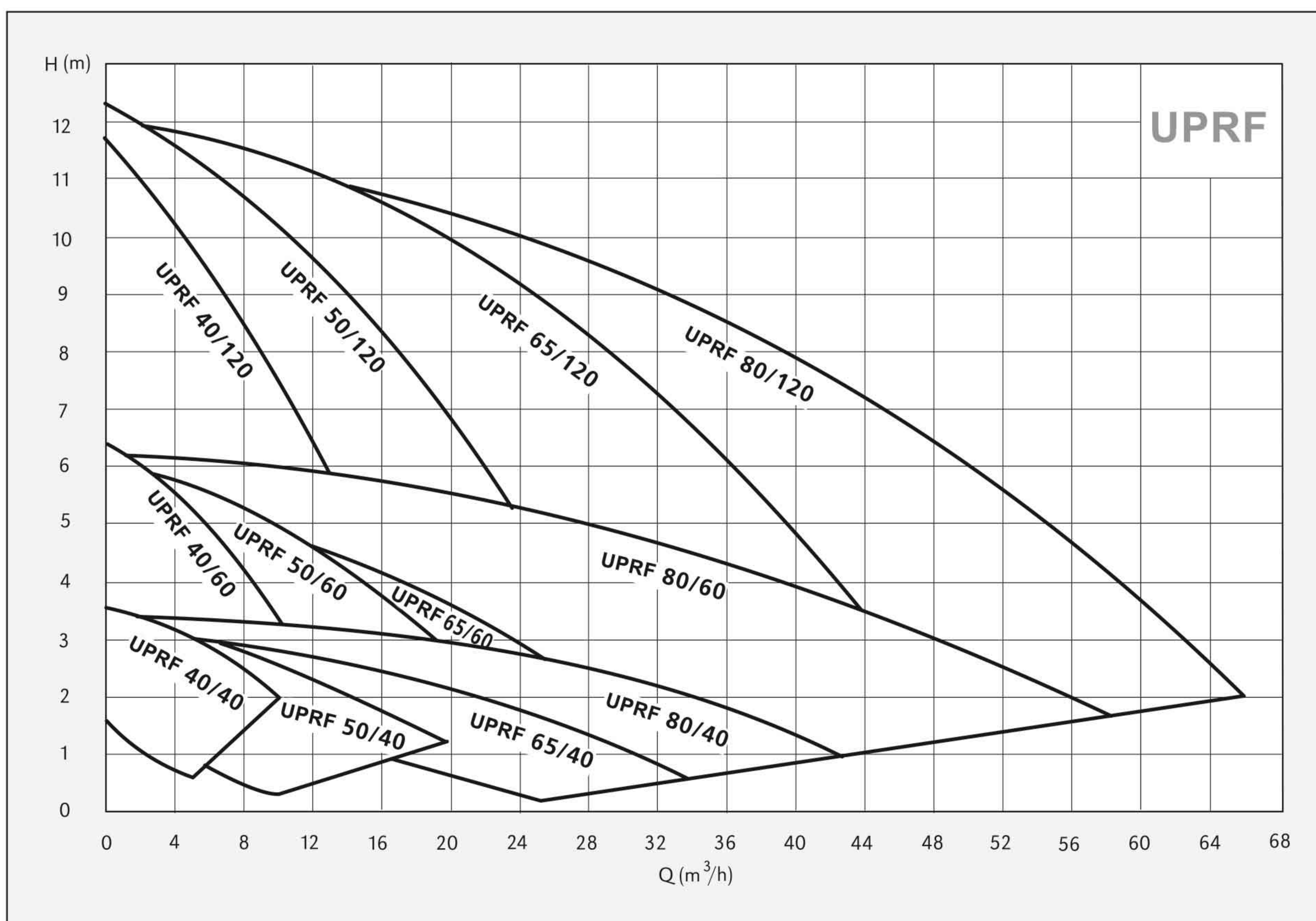
درجه حفاظتی: IP43

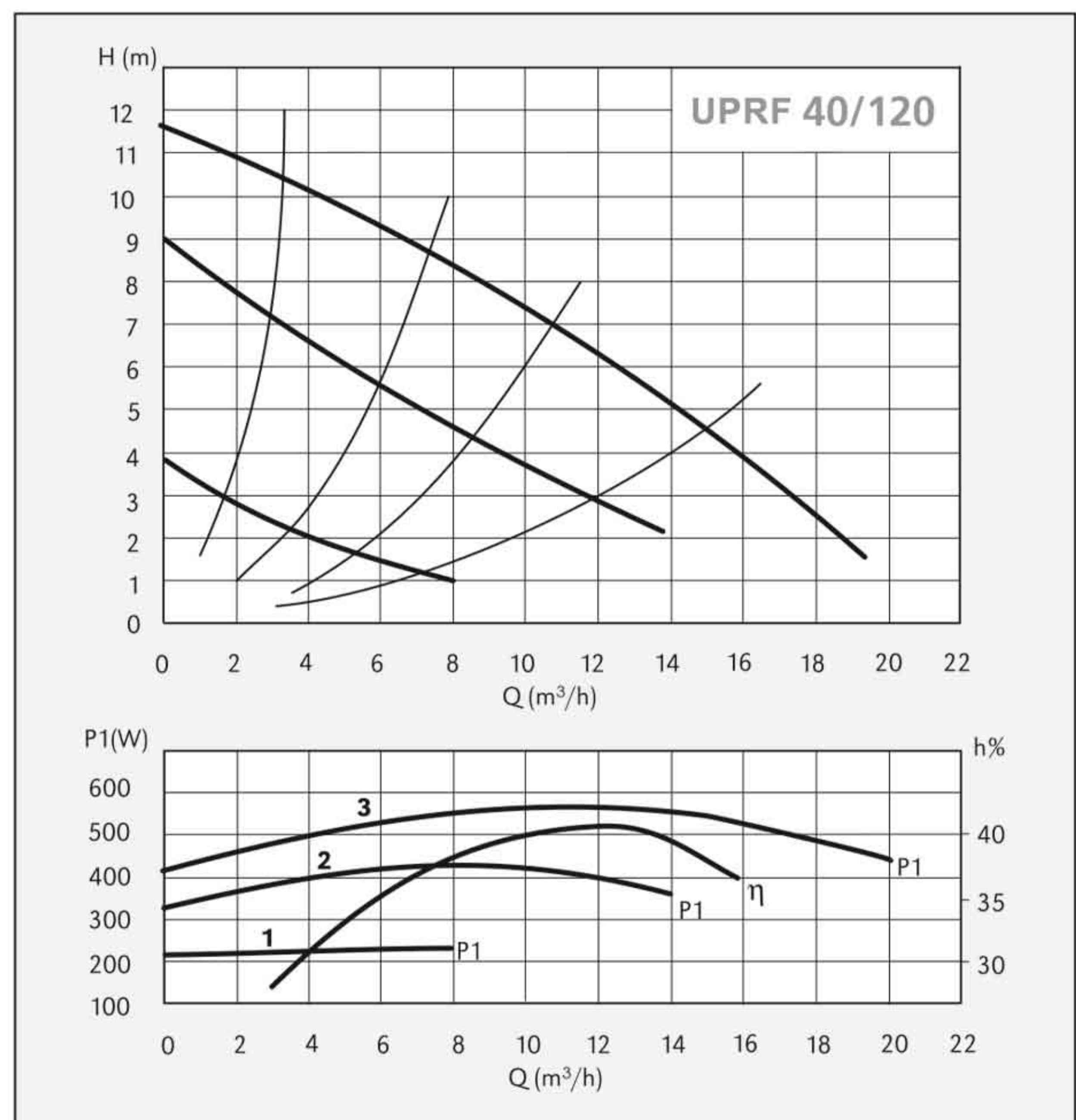
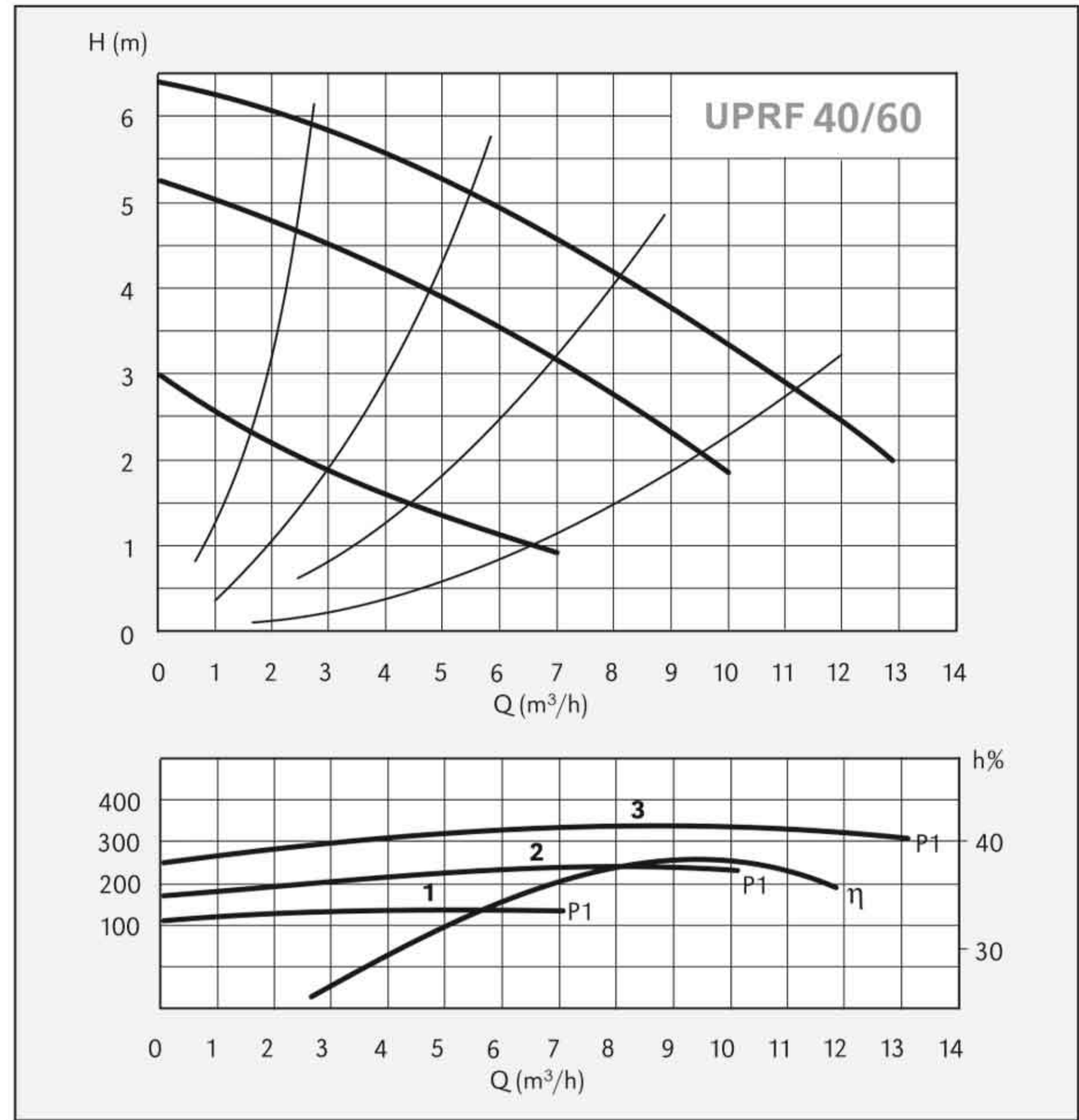
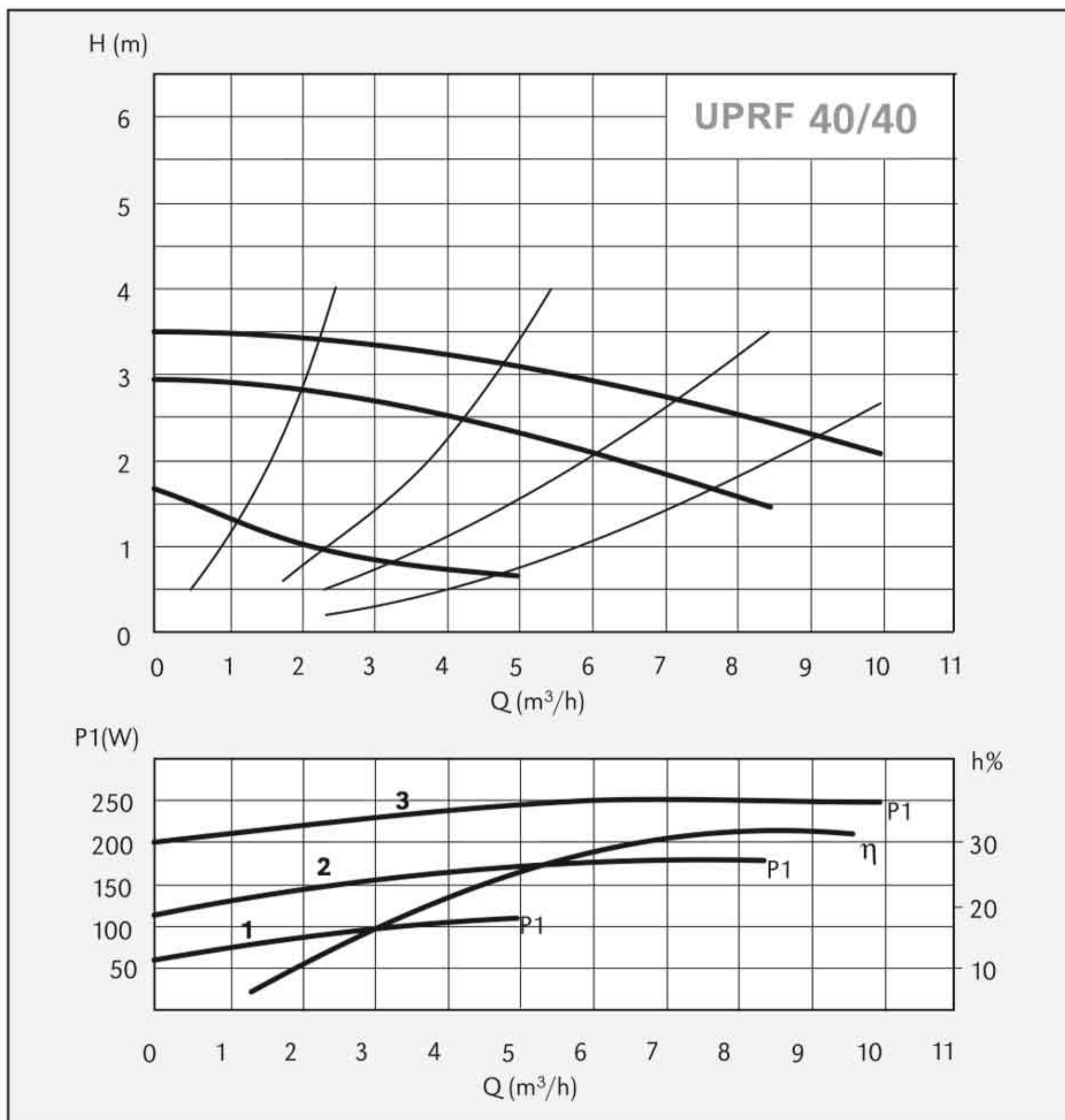
موتور:

بدنه پمپ: چدن

پروانه: استنلس استیل

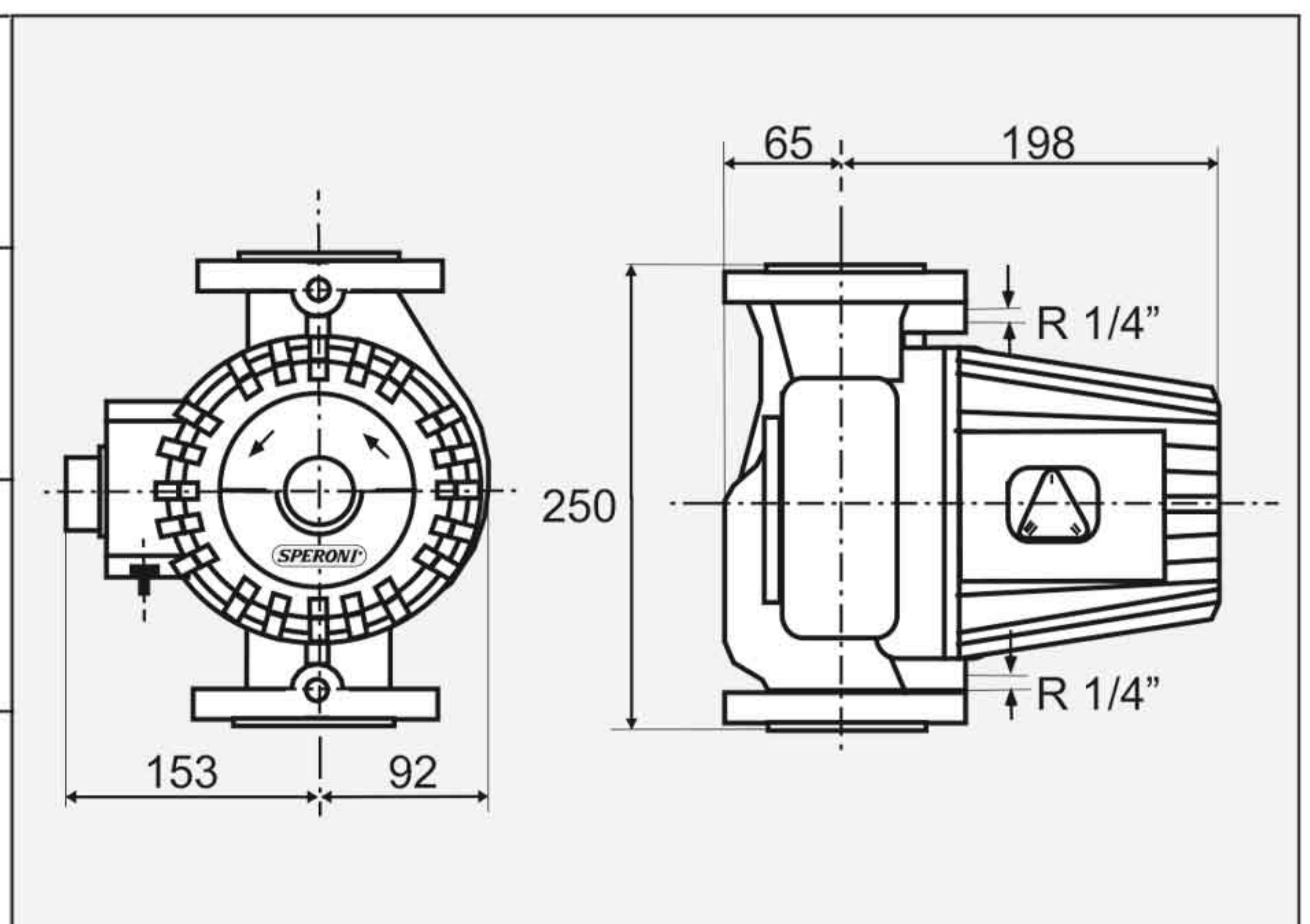
شفت: استنلس استیل

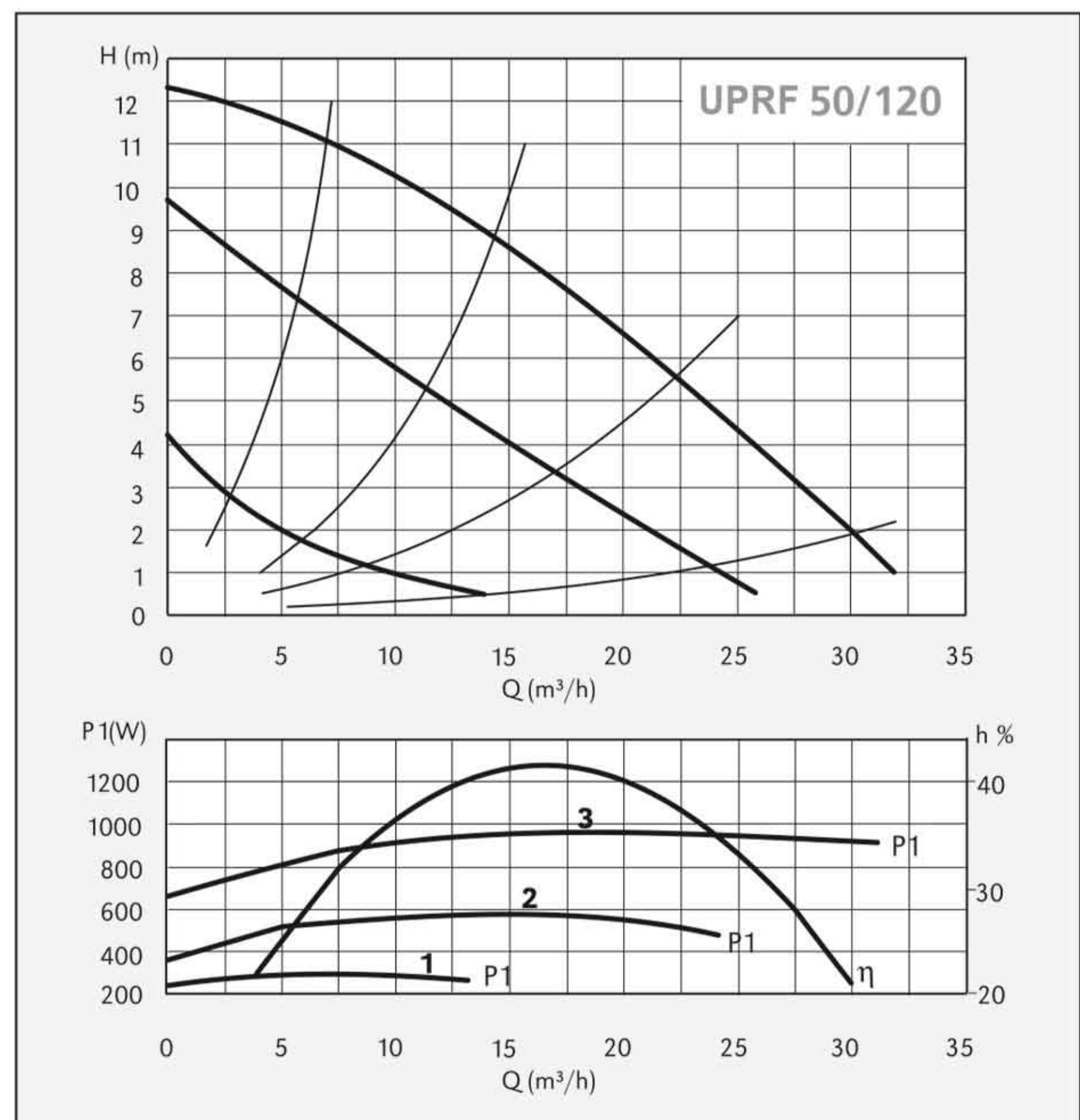
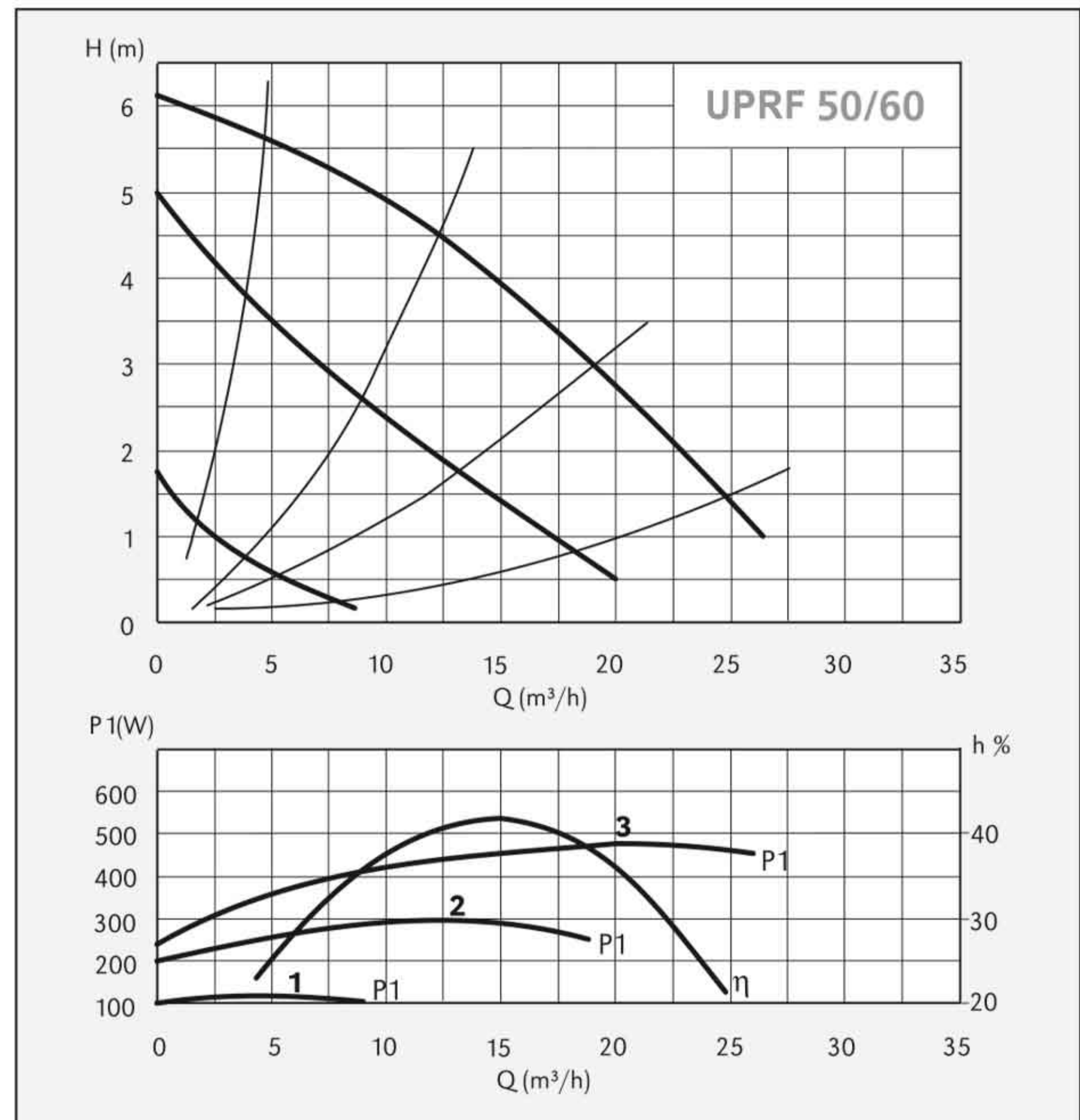
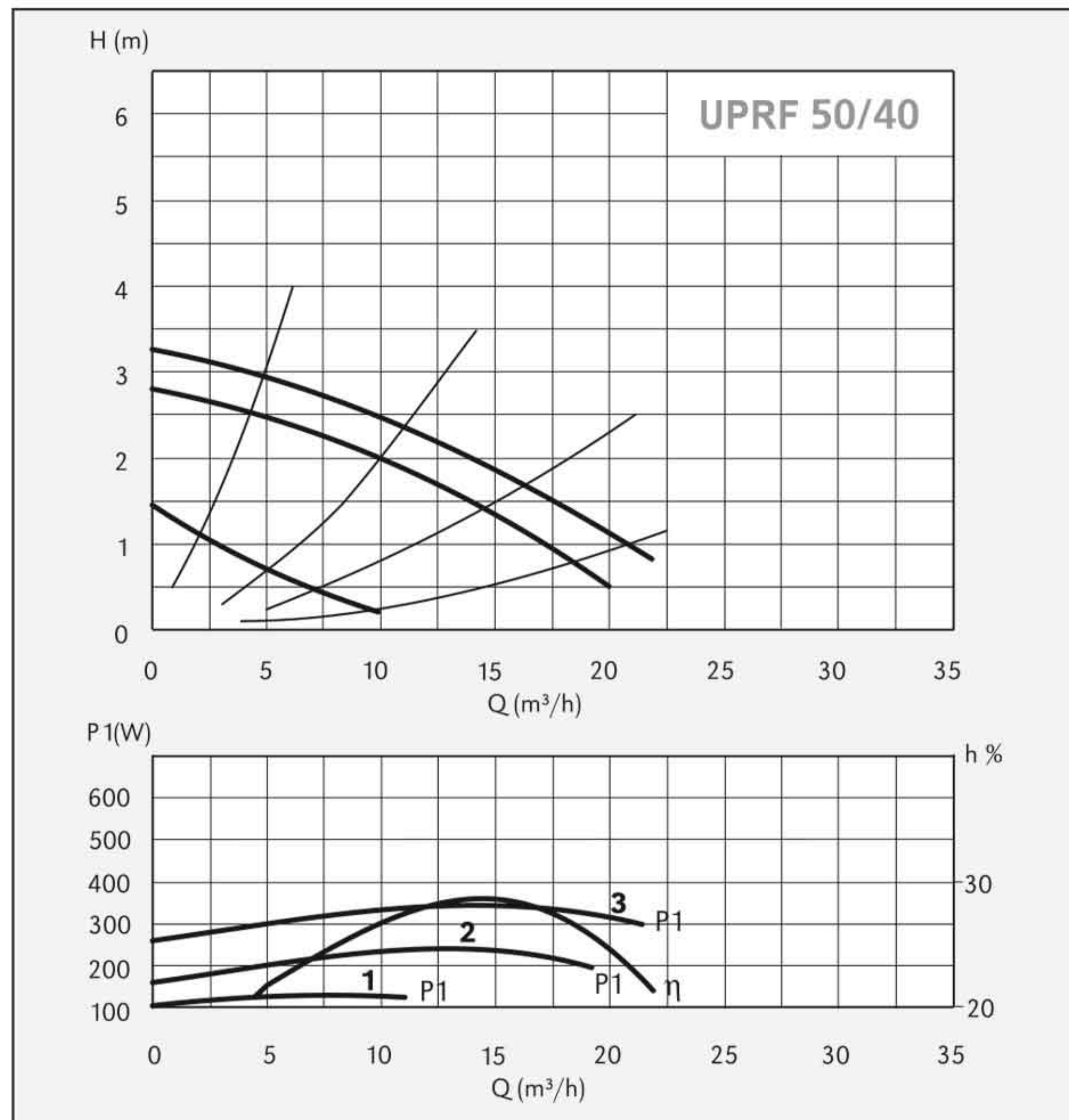




DIMENSIONS AND WEIGHTS

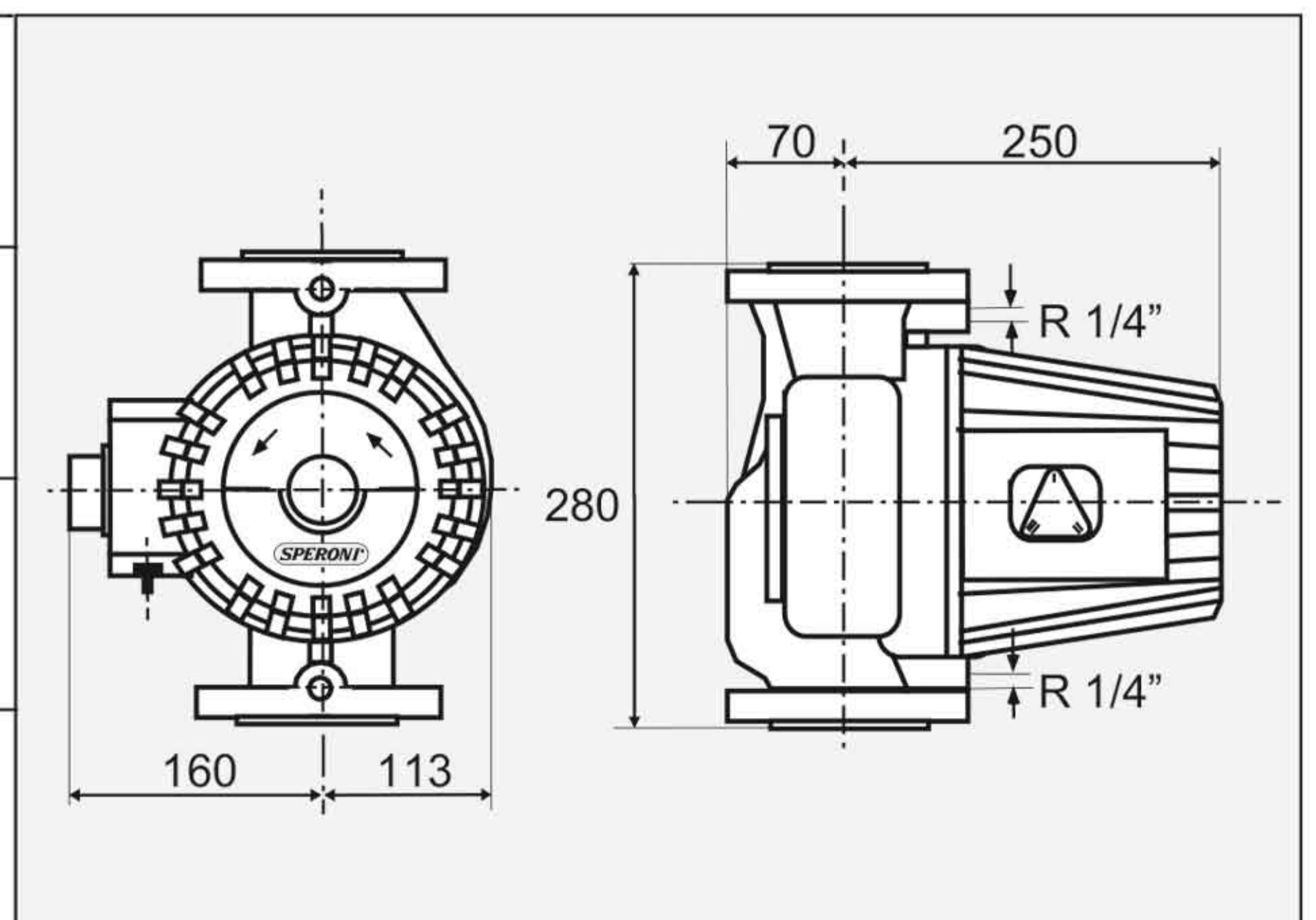
TYPE	DN	N° Pole		Pos.	1/min	P1 (W)	3x 400 V [A]	[kg]
		2	4					
UPRF 40-40/250	40		✓	3	1440	240	0,76	17,0
				2	1200	160	0,24	
				1	660	100	0,11	
UPRF 40-60/250	40	✓		3	2790	320	0,74	17,5
				2	2240	240	0,36	
				1	1440	140	0,18	
UPRF 40-120/250	40	✓		3	2820	560	1,16	19,0
				2	2200	400	0,64	
				1	1250	220	0,26	

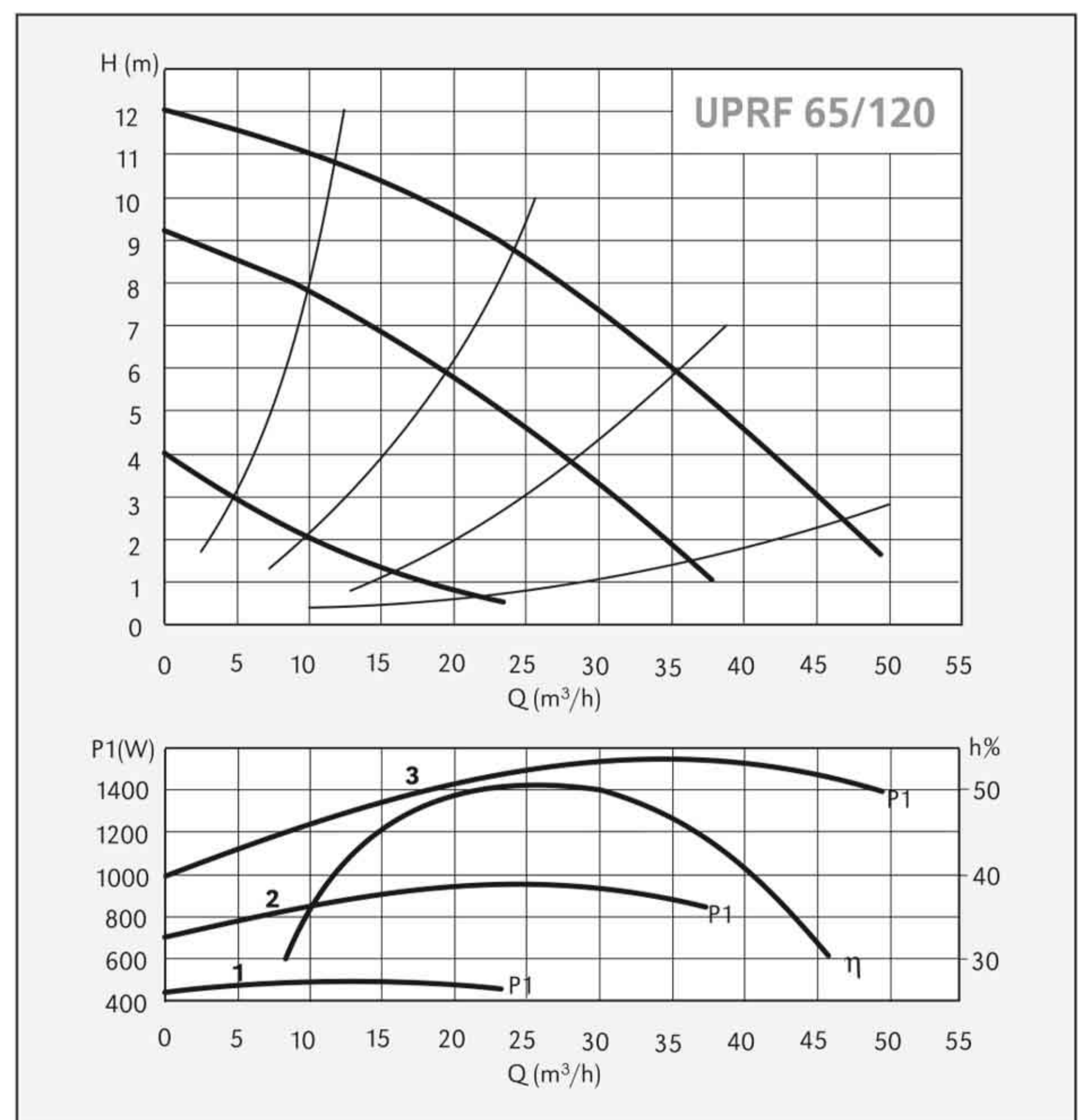
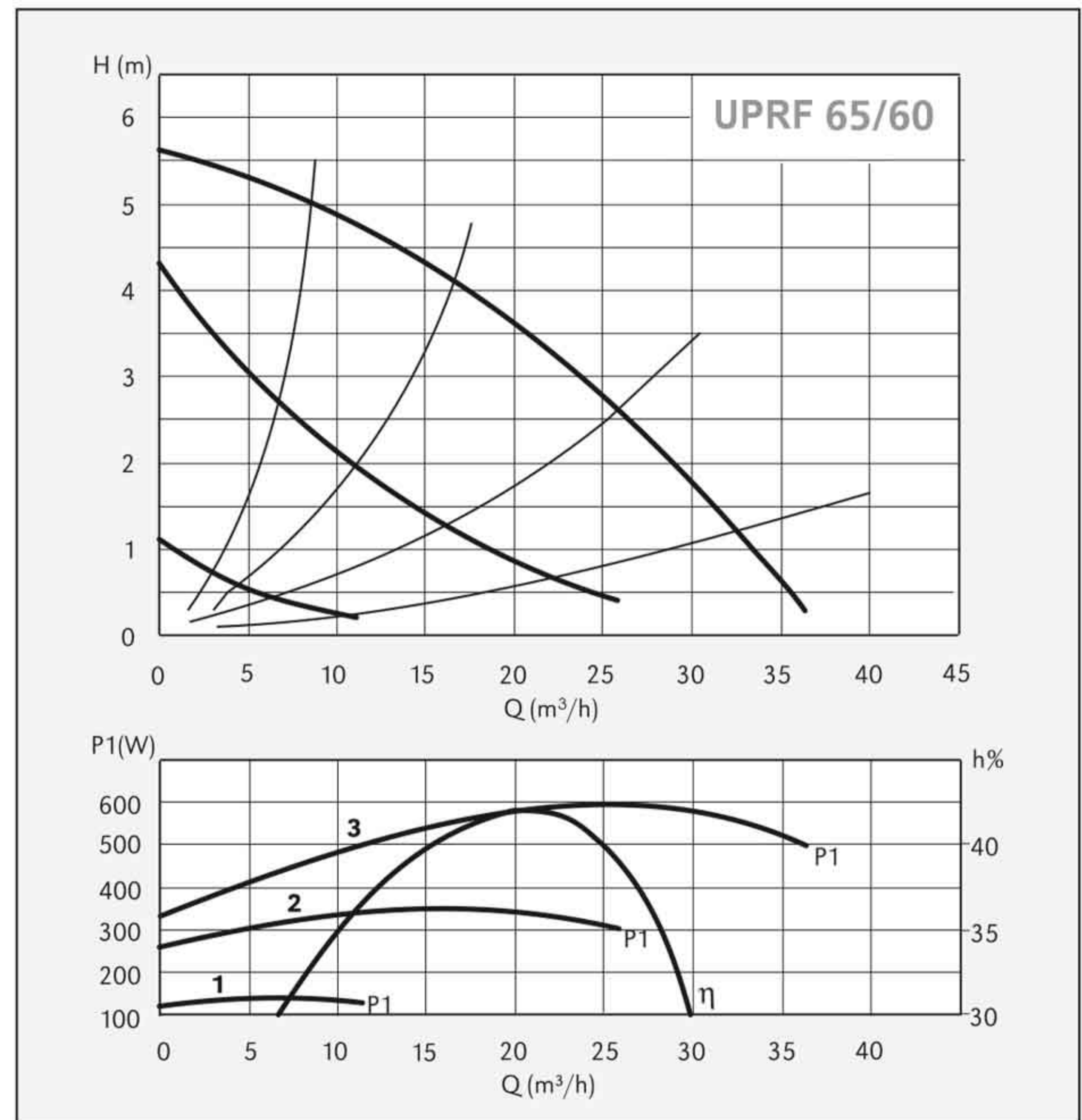
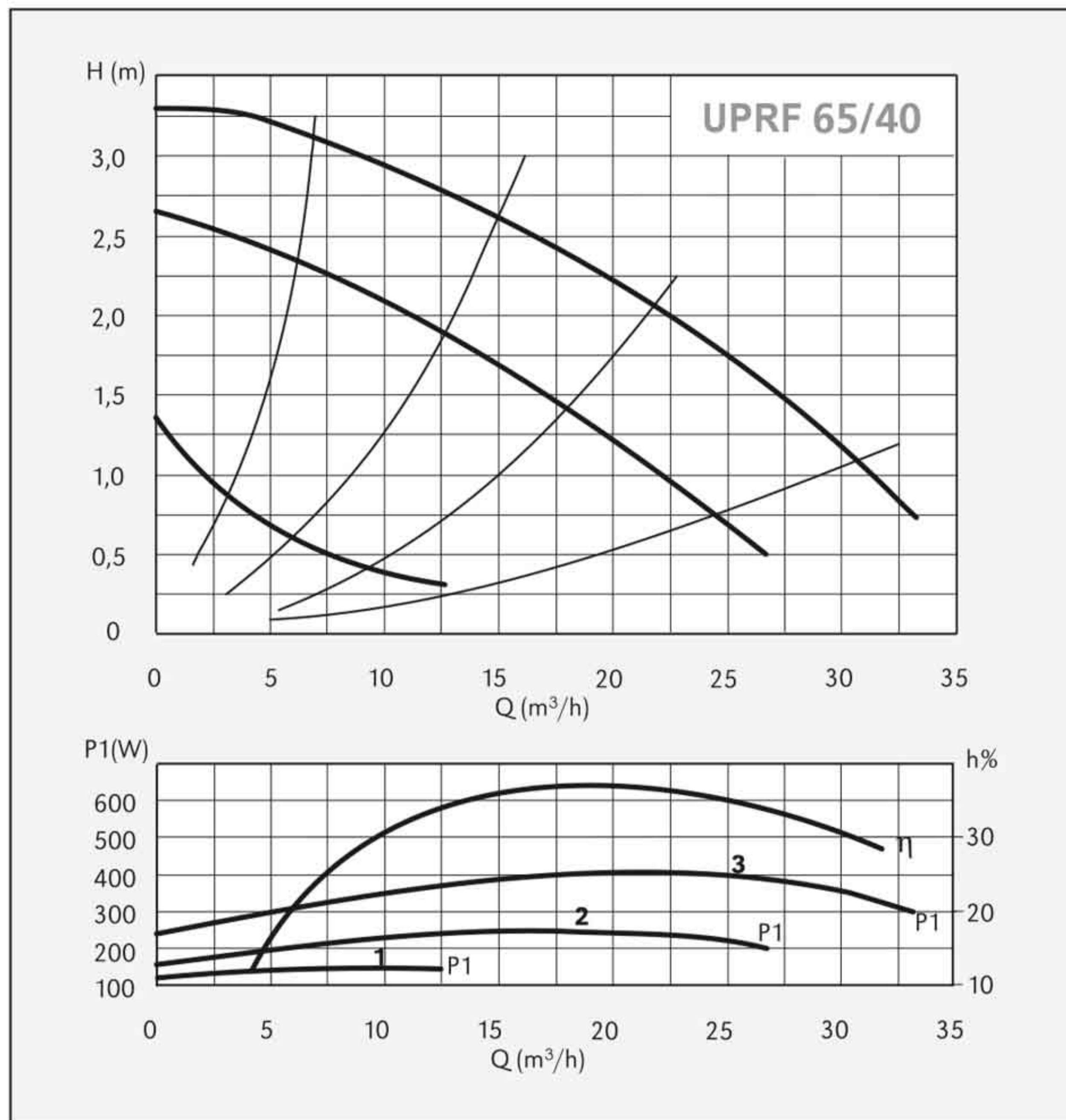




DIMENSIONS AND WEIGHTS

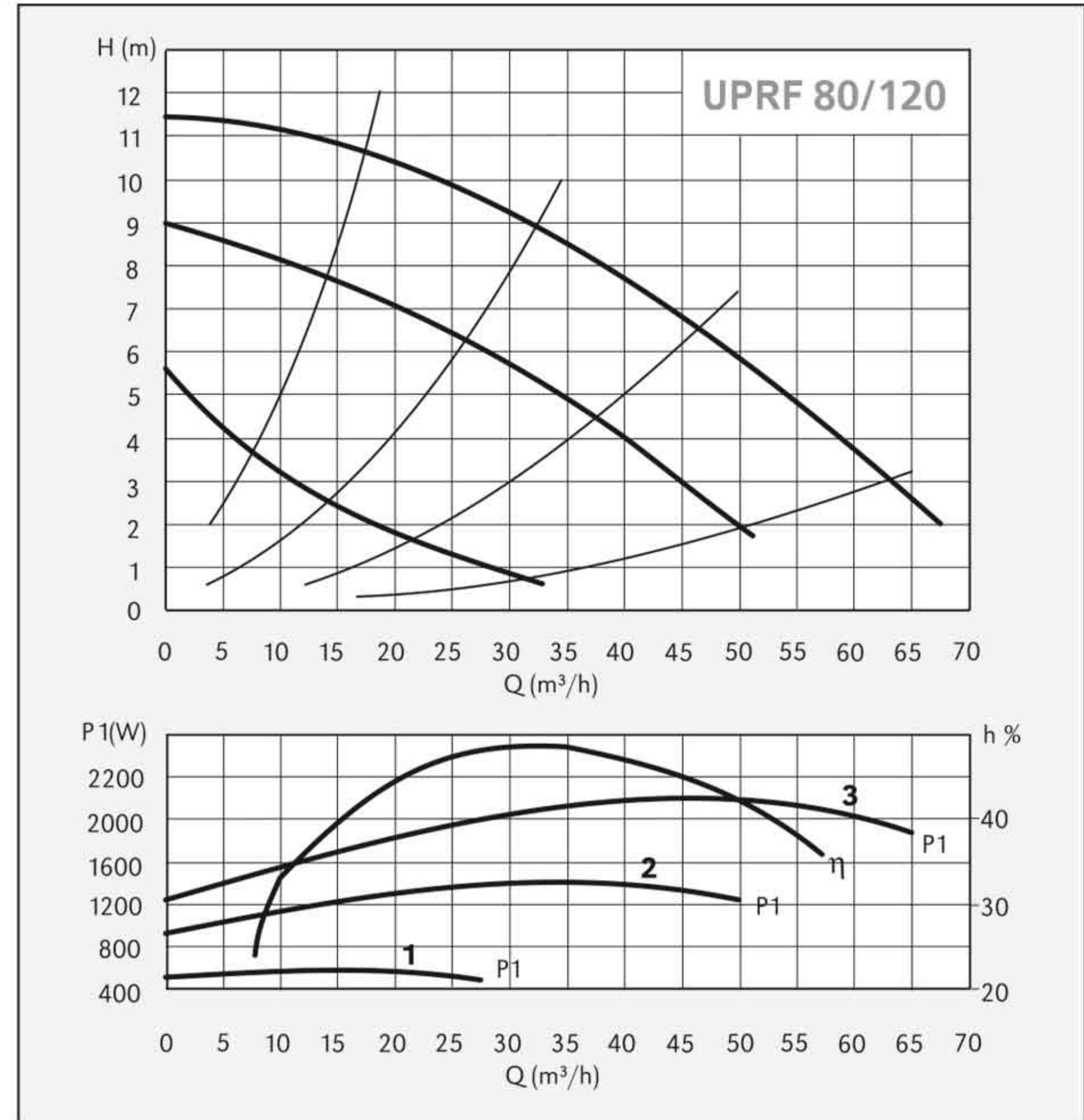
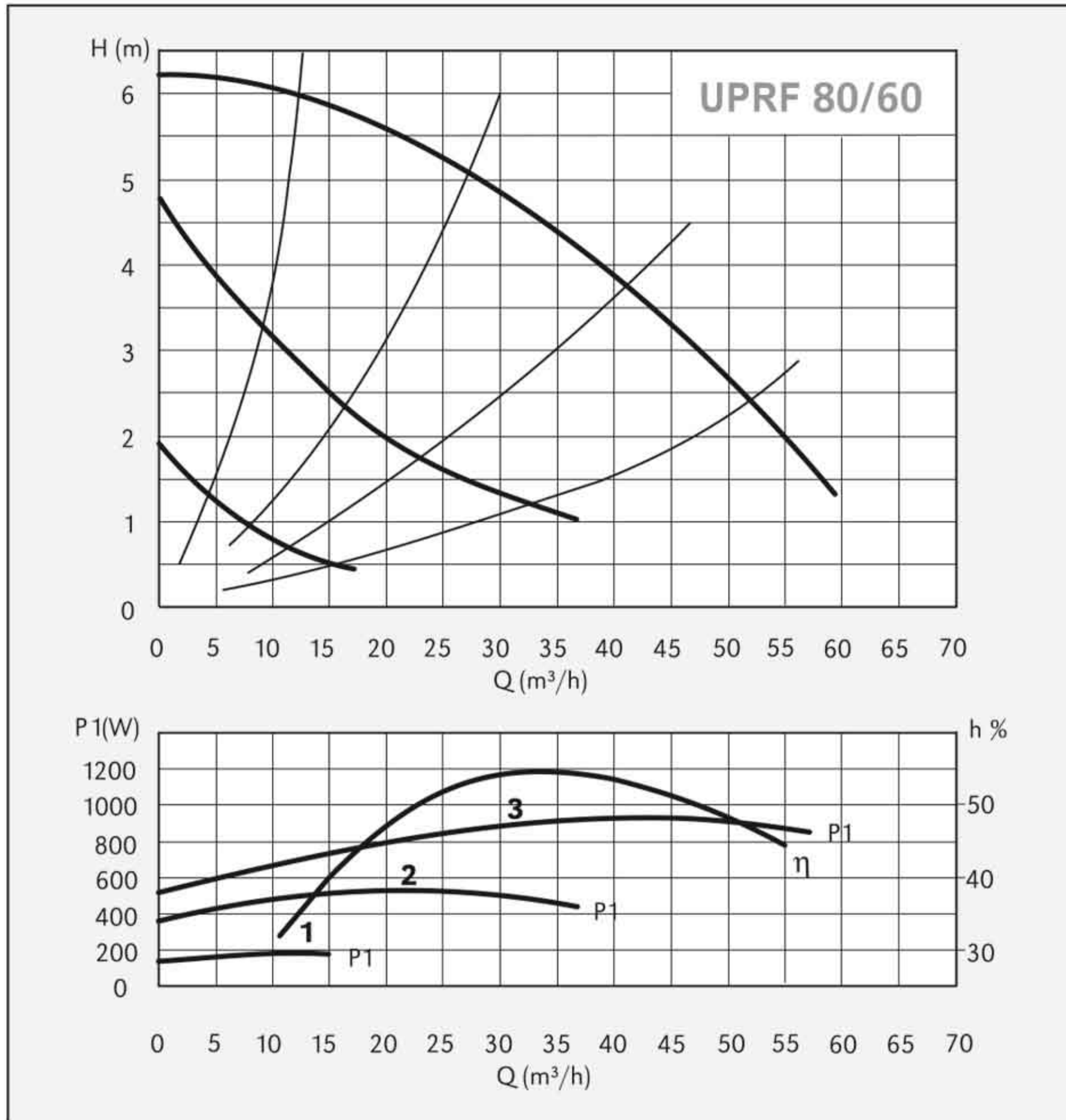
TYPE	DN	N° Pole		Pos.	1/min	P1 (W)	3x 400 V [A]	[kg]
		2	4					
UPRF 50-40/280	50		✓	3	1450	340	1,05	24,0
				2	1220	240	0,44	
				1	620	120	0,22	
UPRF 50-60/280	50		✓	3	1400	470	1,15	24,0
				2	1000	300	0,55	
				1	560	100	0,20	
UPRF 50-120/280	50	✓		3	2800	950	1,73	24,0
				2	2330	540	1,05	
				1	1270	265	0,46	





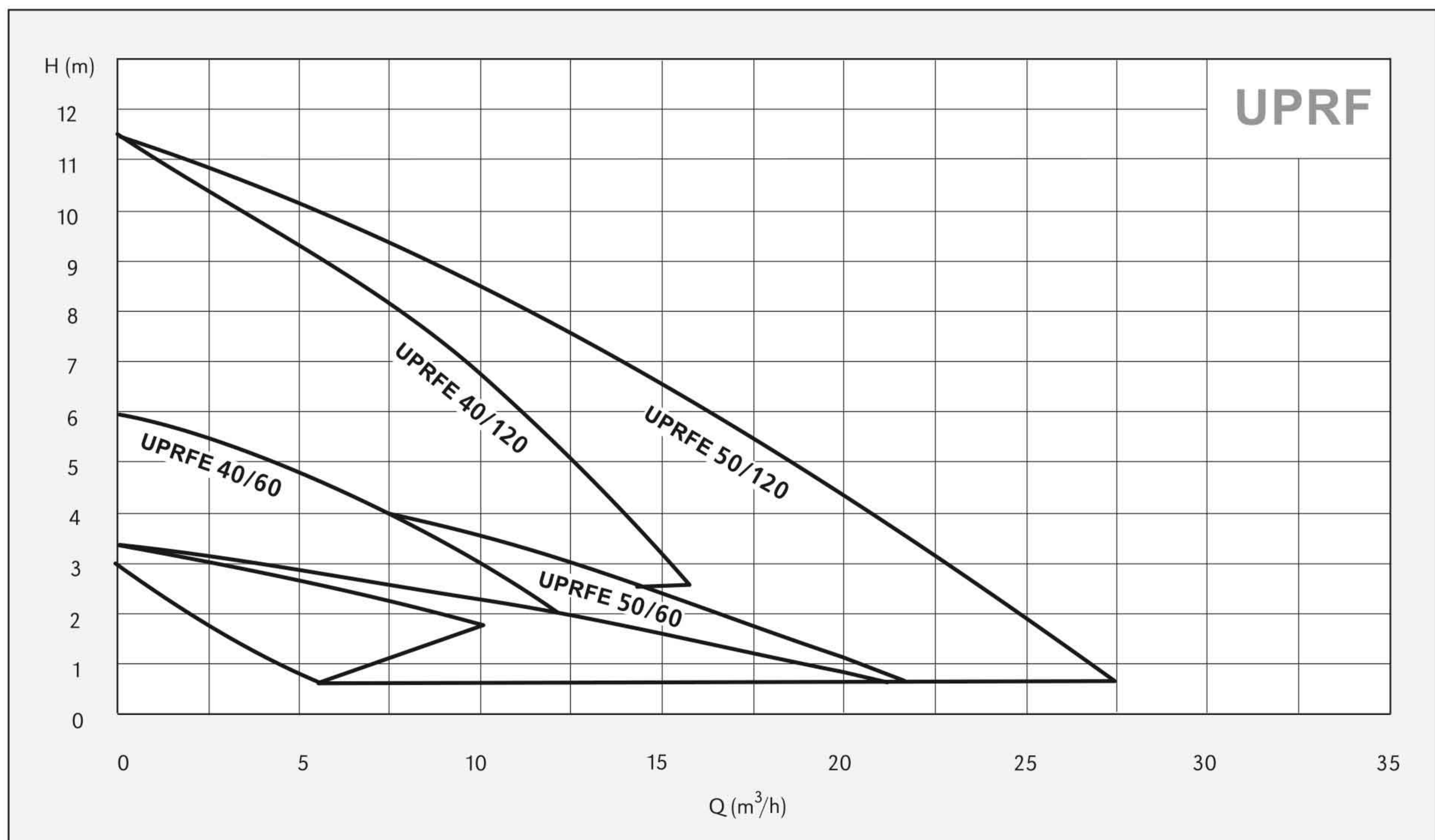
DIMENSIONS AND WEIGHTS

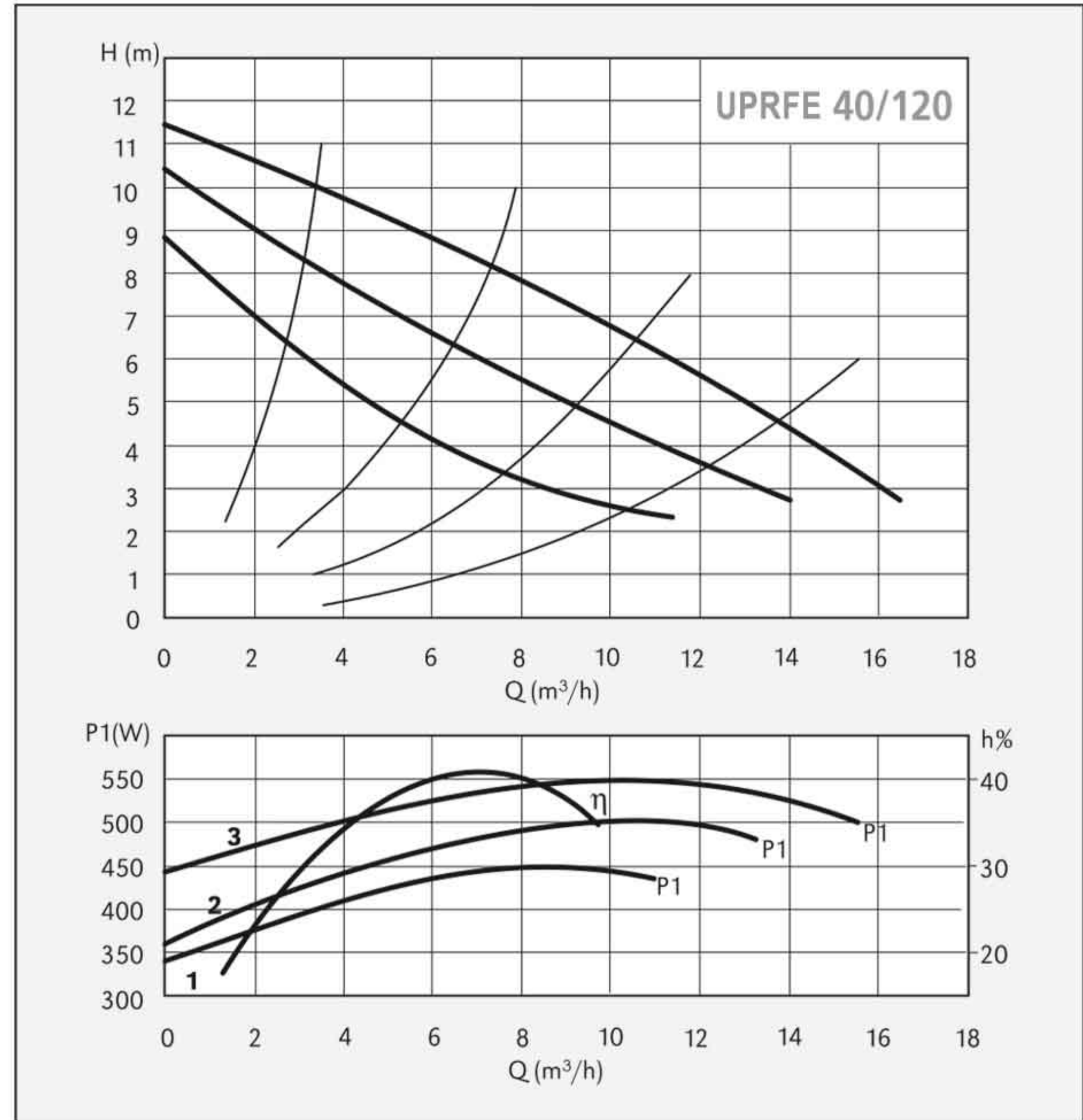
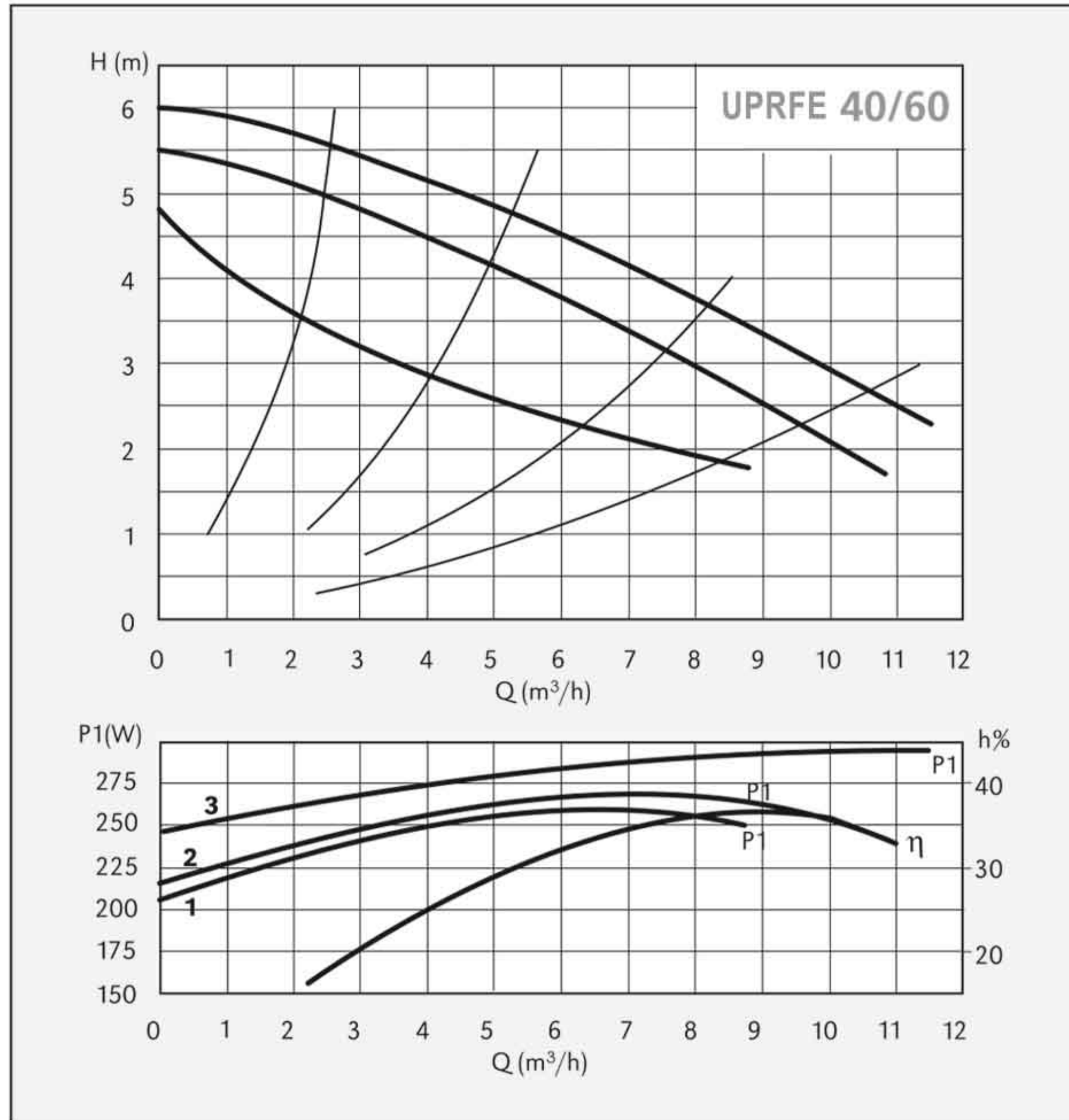
TYPE	DN	N° Pole		Pos.	1/min	P1 (W)	3x 400 V [A]	[kg]	
		2	4						
UPRF 65-40/340	65		✓	3	1430	400	1,10	29,0	
				2	1150	260	0,50		
				1	600	120	0,22		
UPRF 65-60/340	65		✓	3	1370	600	1,25	29,0	
				2	950	360	0,64		
				1	450	120	0,22		
UPRF 65-120/340	65	✓		3	2810	1560	2,80	31,0	
				2	2200	960	1,70		
				1	1250	460	0,84		



DIMENSIONS AND WEIGHTS

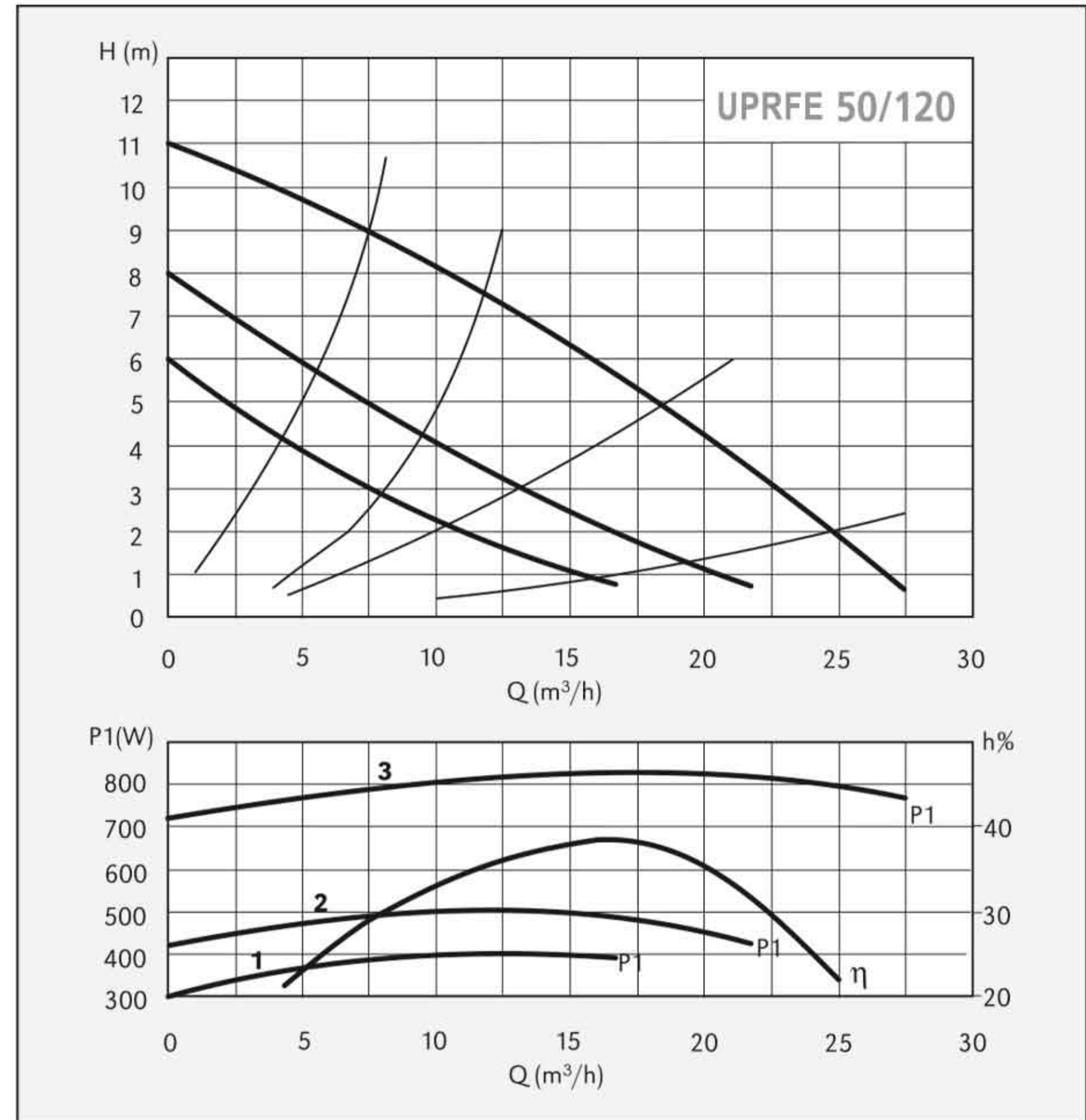
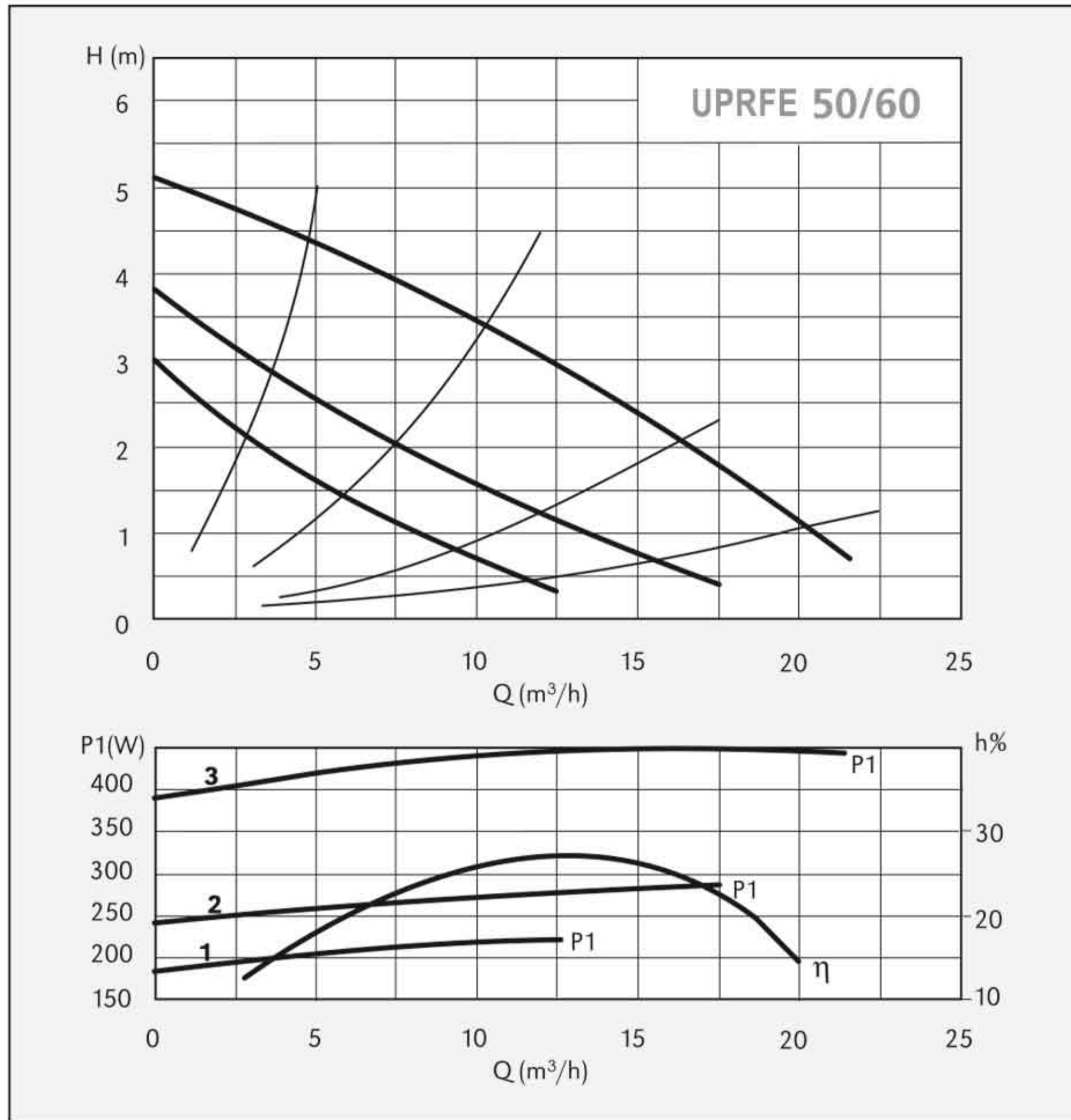
TYPE	DN	N° Pole		Pos.	1/min	P1 (W)	3x 400 V [A]	[kg]	
		2	4						
UPRF 80-60/360	80		✓	3	1350	690	2,20	33,5	
				2	1000	560	1,10		
				1	600	200	0,38		
UPRF 80-120/360	80	✓		3	2800	2200	3,80	34,5	
				2	2160	1400	2,40		
				1	1200	550	1,05		





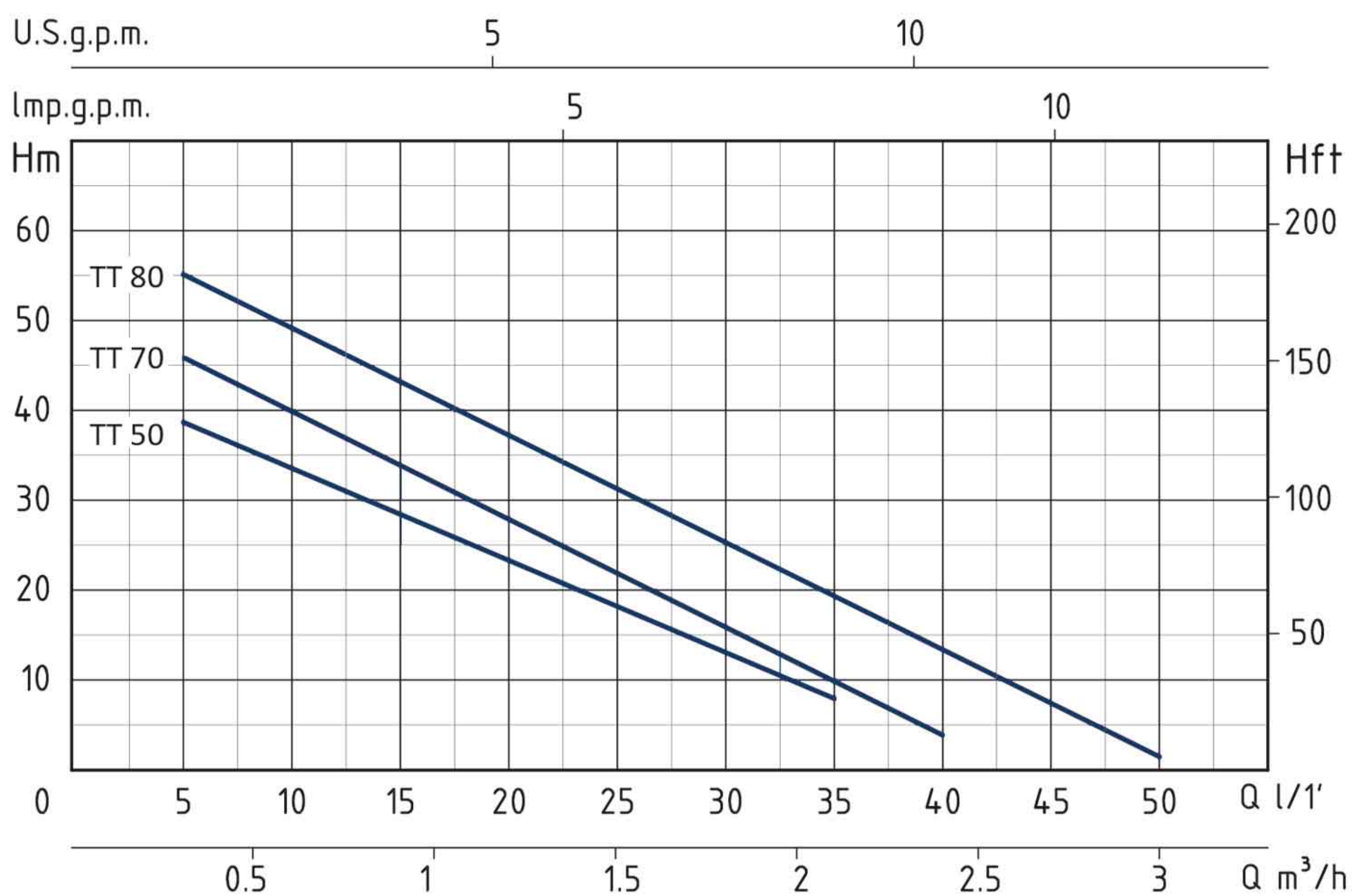
DIMENSIONS AND WEIGHTS

TYPE	DN	N° Pole		Pos.	1/min	P1 (W)	1x 230V [A]	[kg]	
		2	4						
UPRFE 40-60/250	40	✓		3	2690	285	1,20	17,5	
				2	2360	245	1,18		
				1	1820	225	1,15		
UPRFE 40-120/250	40	✓		3	2750	550	2,35	19,0	
				2	2100	475	2,30		
				1	1270	355	1,85		



DIMENSIONS AND WEIGHTS

TYPE	DN	N° Pole		Pos.	1/min	P1 (W)	1x 230V [A]	[kg]	
		2	4						
UPRFE 50-60/280	50			3	1260	415	1,8	24,5	
			✓	2	1030	300	1,3		
				1	740	230	1,0		
UPRFE 50-120/280	50			3	2720	830	3,6	24,5	
			✓	2	1870	480	2,1		
				1	1450	390	1,7		



TT - 50 HZ - 1 PHASE

TIPO TYPE	POTENZA NOMINALE NOMINAL POWER		POTENZA ASSORBITA INPUT POWER	AMPERE	Q = PORTATA - CAPACITY									
	HP	kW			Monofase Single-phase	m³/h	0,3	0,6	0,9	1,2	1,5	1,8	2,1	2,4
Monofase Single-phase	P2		P1	Monofase Single-phase	l/1'	5	10	15	20	25	30	35	40	50
					Prevalenza manometrica totale in m.C.A. - Total head in meters w.c.									
TT 50	0,5	0,37	0,55	2,9	H (m)	38	34	29	24	19	13	8		
TT 70	0,7	0,52	0,80	3,5		46	40	34	28	21	15	10	4	
TT 80	0,8	0,6	0,9	4		55	49	42	36	31	25	20	13	2

APPLICATION

Volumetric water pumps able to offer high pressures in relation to comparatively low powers and which have particularly steady operating curves.

They are qualified in domestic fittings, to increase the system pressure in aqueducts and for automatic water distribution by small autoclave tanks or by hydrosphere units.

For the correct functioning of the pump, use clean water, or non-aggressive liquids only, without sand or other solid impurities.

OPERATING CONDITIONS

- Liquid temperature up to 35°C (for home use according to EN 60 335-2-41)
Temperature max. liquid: 60°C (for other uses)
- Ambient temperature up to 40°C
- Total suction lift up to 7 mt.
- Continuous duty

MOTOR

- Single-phase 230V-50Hz
- Two-Pole induction motor (n = 2850 min⁻¹)
- Insulation Class F
- Protection IP 44

MATERIALS

- | | |
|---------------------------|--------------------------|
| - Pump body | Cast Iron |
| - Motor Support | Cast Iron |
| - Impeller | Brass |
| - Shaft with rotor | Stainless Steel AISI 304 |
| - Mechanical seal (50-80) | Ceramic/Graphite/NBR |
| - Mechanical seal (70) | Graphite/Silicon/NBR |

کاربرد ها:

پمپ های محیطی سری TT کمپانی سیستمای ایتالیا دارای قابلیت ویژه ای در ارائه فشار بالا با توان مصرفی پایین هستند که این پمپ ها را برای استفاده در سیستم های خانگی، توزیع آب خودکار و اتوکلاو برگزیده مینماید.

استفاده از آب تمیز و مایعات غیر خورنده بدون شن، ماسه و یا ذرات معلق برای عملکرد صحیح پمپ توصیه میگردد.

شرایط عملکرد (دمای مجاز سیال):

- ۳۵ درجه سانتی گراد (برای مصارف خانگی مطابق با استاندارد EN ۶۰۳۳۵-۲-۴۱)

- ۶۰ درجه سانتی گراد (برای سایر کاربری ها)

دمای محیط: ۴۰ درجه سانتی گراد

حداکثر مکش از عمق: ۷ متر

شرایط کاربری: مداوم

موتور:

ولتاژ: ۲۳۰ ولت

فرکانس: ۵۰ هرتز

کلاس عایقی: F

درجه حفاظتی: IP۴۴

متریال:

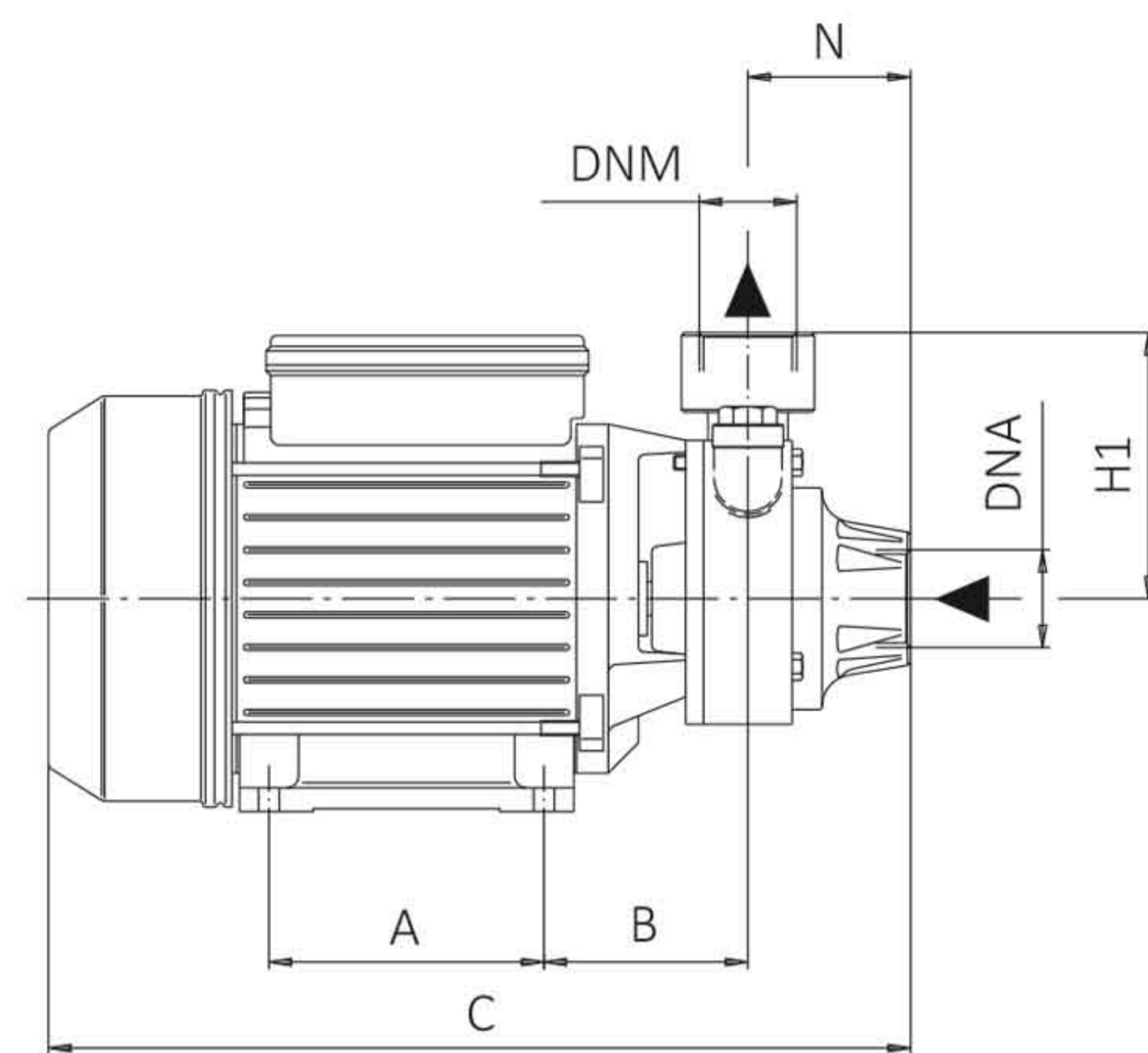
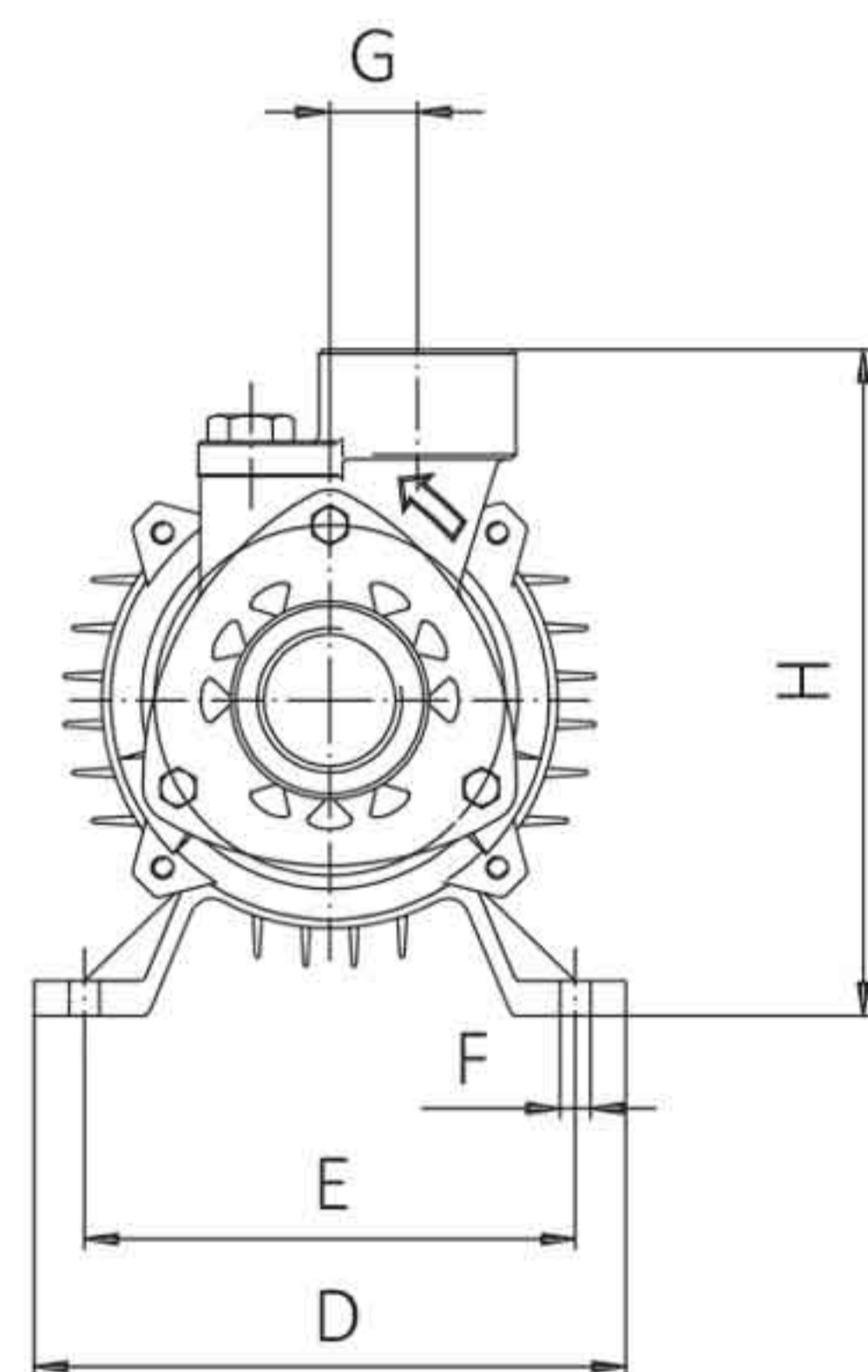
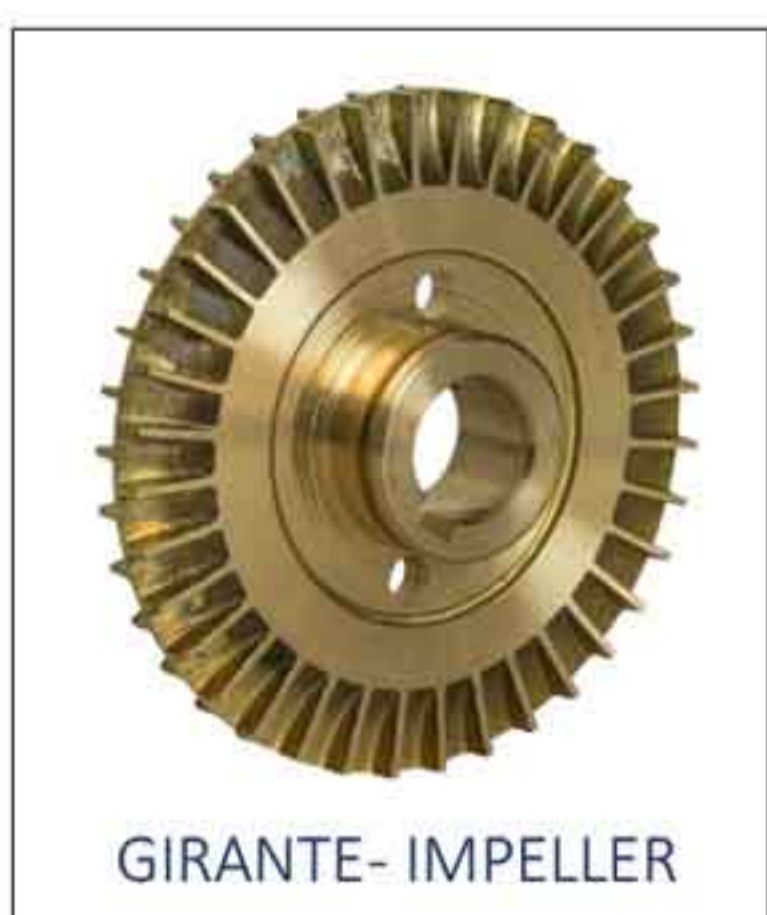
بدنه پمپ: چدن

پروانه: برنز

شافت: استنلس استیل ASIS ۳۰۴

سیل مکانیکی (۵۰-۸۰): سرامیک / گرافیت / NBR

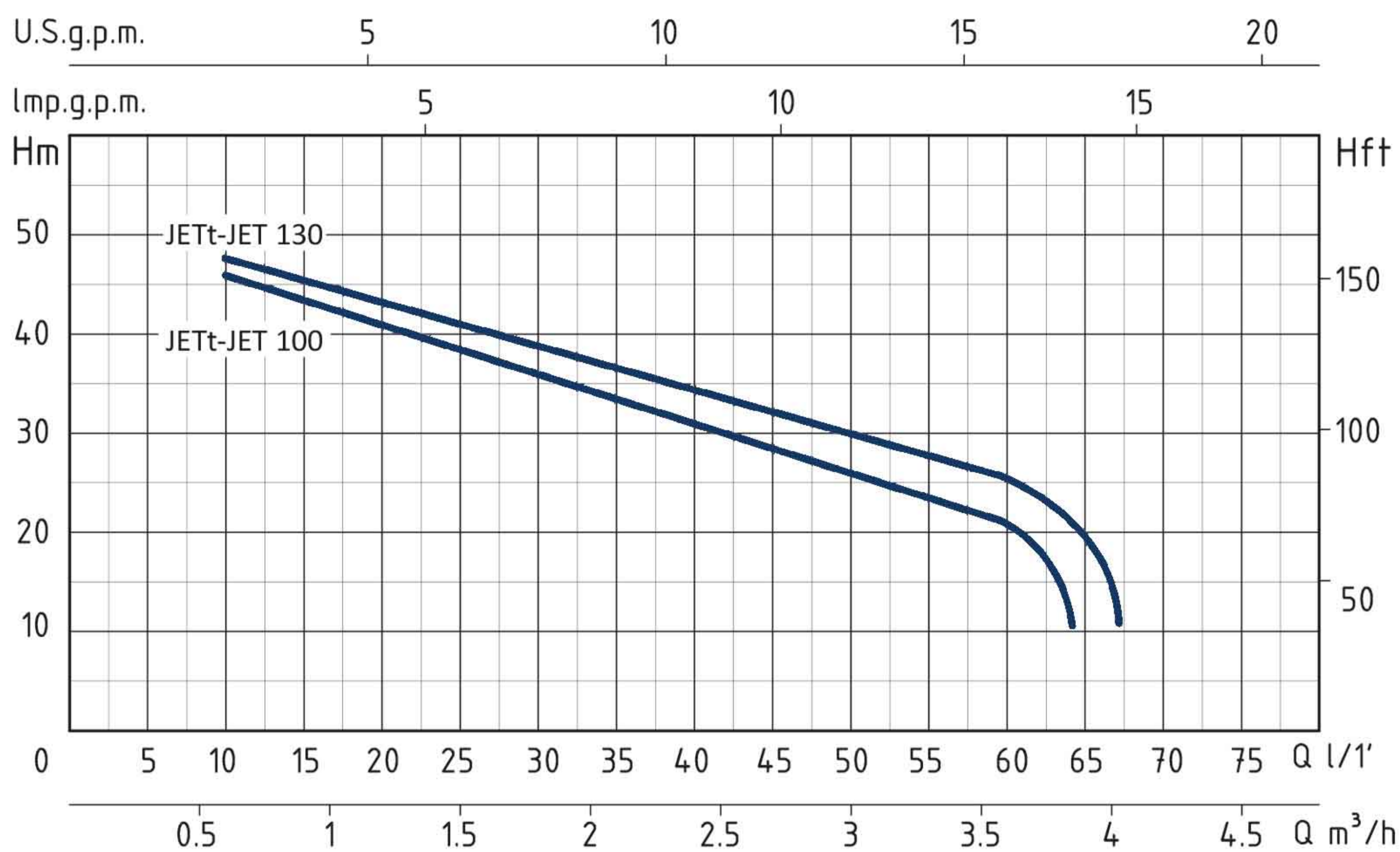
سیل مکانیکی (۷۰): سرامیک / سیلیکون / NBR



TIPO TYPE	DIMENSIONI mm- DIMENSIONS mm												DIMENSIONI DIMENSIONS mm	PESO WEIGHT			
	A	B	C	D	E	F	G	H	H1	N	DNA	DNM			P	L	H
Monofase Single-phase																	
TT 50	80	65	255	120	100	7	20	144	81	50	1"	1"	177	300	176	6,1	
TT 70	85	70	285	135	112	7	20	152	81	50	1"	1"	172	328	191	7,7	
TT 80	90	70	295	135	112	7	20	161	90	55	1"	1"	172	328	191	9,2	


MADE IN ITALY

پمپ جتی
SELFPRIMING JET PUMPS



JET - 50 HZ - 1 PHASE / 3 PHASE

TIPO TYPE		POTENZA NOMINALE NOMINAL POWER		POTENZA ASSORBITA INPUT POWER	AMPERE		Q = PORTATA- CAPACITY										
Monofase Single-phase	Trifase Three-phase	P2		P1	Monofase Single-phase	Trifase Three-phase	m³/h	0,6	0,9	1,2	1,5	1,8	2,1	2,4	2,7	3	3,6
		HP	kW	kW			lt/1'	10	15	20	25	30	35	40	45	50	60
JET 100	JETt 100	1	0,75	1,1	5	2,5	H	46	43	40	37	35	33	30	29	26	22
JET 130	JETt 130	1,3	1	1,3	5,8	2,8	(m)	47	44	43	40	39	36	35	32	30	25

APPLICATION

Selfpriming jet water pumps with a very high hydraulic performance and a considerable pressure capacity.

Able to pump up to mt. 8 depth and work perfectly even in soda-water. Suitable for water lifting and distribution in domestic fittings by small and medium sized tanks.

OPERATING CONDITIONS

- Liquid temperature up to 35°C (for home use according to EN 60335-2-41)
Temperature max. liquid: 35°C (for other uses)
- Ambient temperature up to 40°C
- Total suction lift up to 8 mt.
- Continuous duty

MOTOR

- Single-phase 230V-50Hz
- Three-phase 230/400V-50Hz
- Two-Pole induction motor (n = 2850 min⁻¹)
- Insulation Class F
- Protection IP 44

MATERIALS

- | | |
|-----------------------|--------------------------|
| - Pump body | Cast Iron |
| - Motor Support (100) | Cast Iron |
| - Motor Support (130) | Aluminium |
| - Impeller (100) | Stainless Steel AISI 304 |
| - Impeller (130) | Noryl |
| - Diffuser | Noryl |
| - Shaft with rotor | Stainless Steel AISI 304 |
| - Mechanical seal | Ceramic/Graphite/NBR |

کاربرد ها:

پمپ های جتی خودمکش سری JET کمپانی سیستمای ایتالیا با منحنی عملکرد بینظیر و قابلیت مکش از عمق تا ۸ متر، گزینه ای بسیار مناسب جهت کاربری های مسکونی، آبیاری مکش از مخازن کوچک و متوسط، مکش انواع آب های گازدار و کلیه سیستم های توزیع سیال میباشند.

شرایط عملکرد (دمای مجاز سیال):

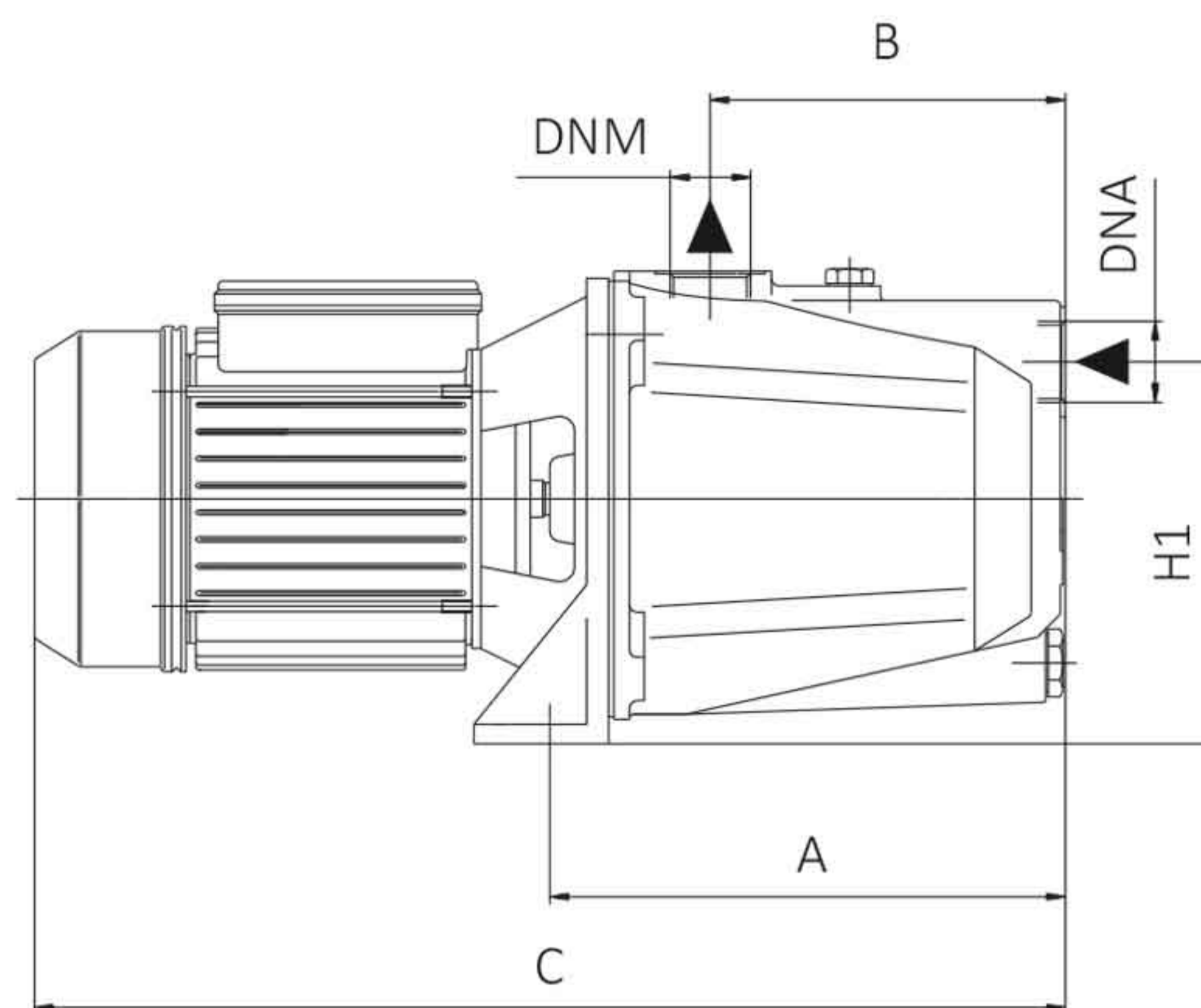
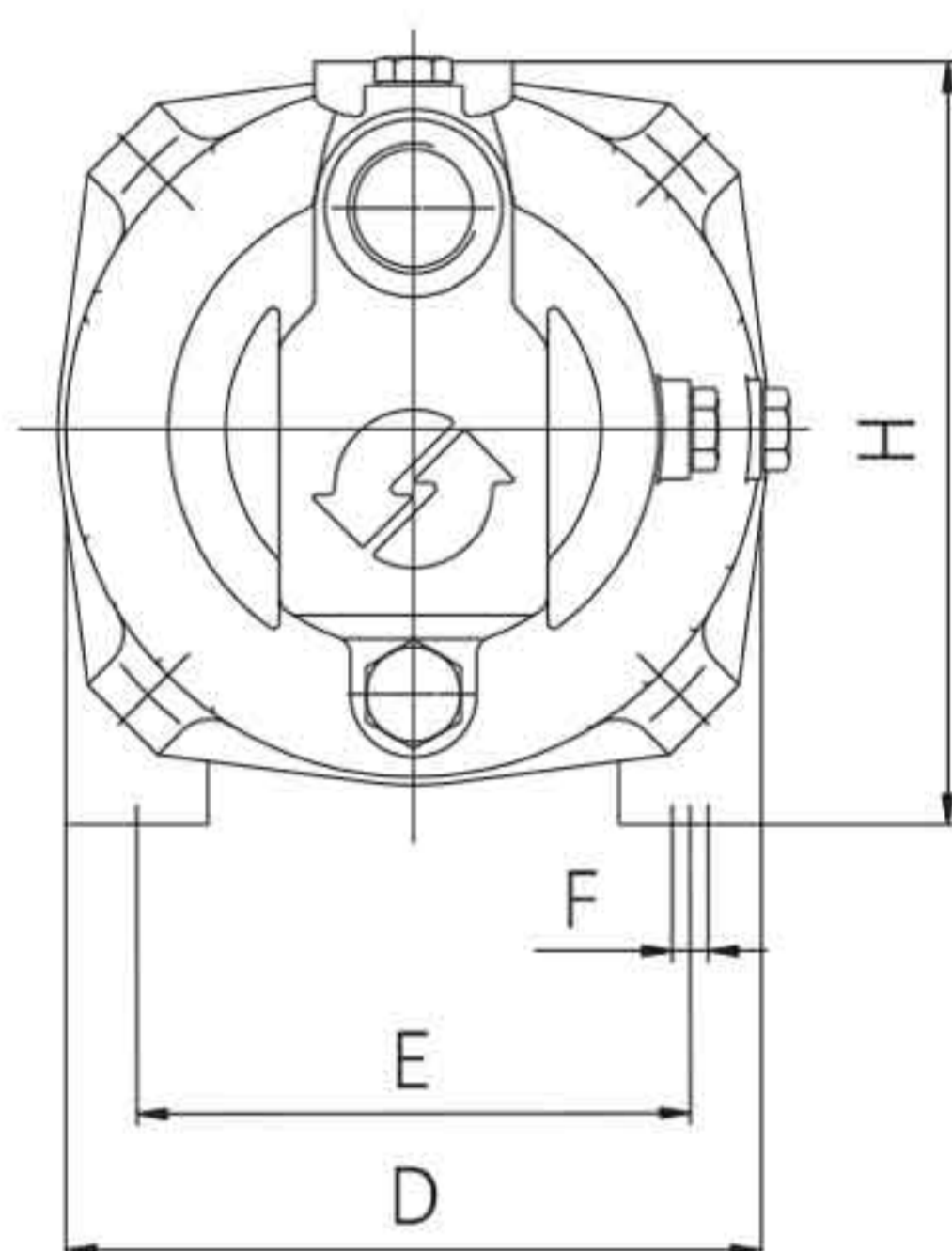
- ۳۵ درجه سانتی گراد (برای مصارف خانگی مطابق با استاندارد EN ۶۰۳۳۵-۲-۴۱)
- ۳۵ درجه سانتی گراد (برای سایر کاربری ها)
- دمای محیط: ۴۰ درجه سانتی گراد
- حداکثر مکش از عمق: ۸ متر
- شرایط کاربری: مداوم

موتور:

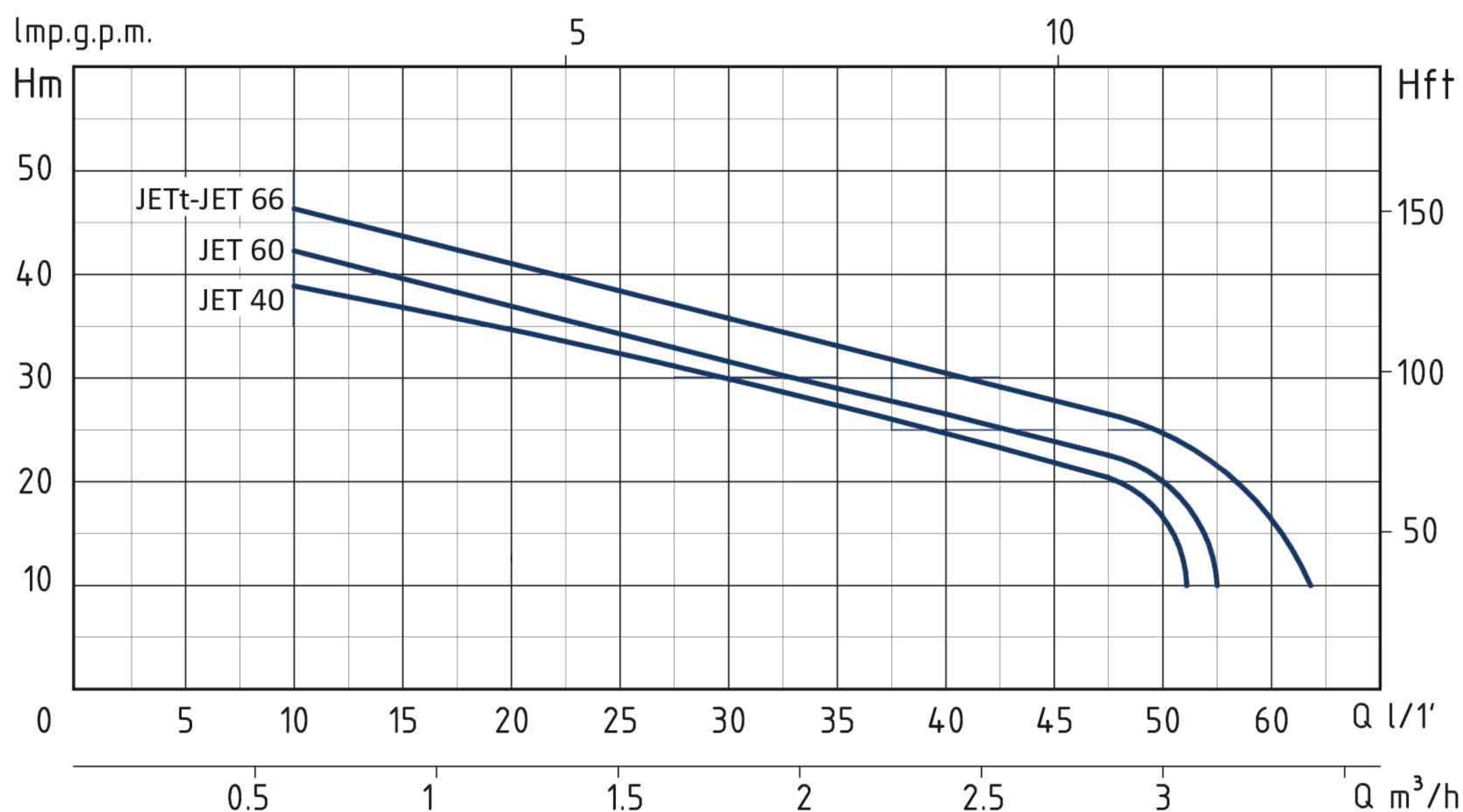
- ولتاژ: ۲۳۰ ولت تک فاز / ۲۳۰/۴۰۰ سه فاز
- فرکانس: ۵۰ هرتز
- کلاس عایقی: F
- درجه حفاظتی: IP44

متریال:

- بدنه پمپ: چدن
- پروانه(۱۰۰): استنلس استیل
- پروانه(۱۳۰): نوریل
- دیفیوزر: نوریل
- شافت: استنلس استیل ASIS ۳۰۴

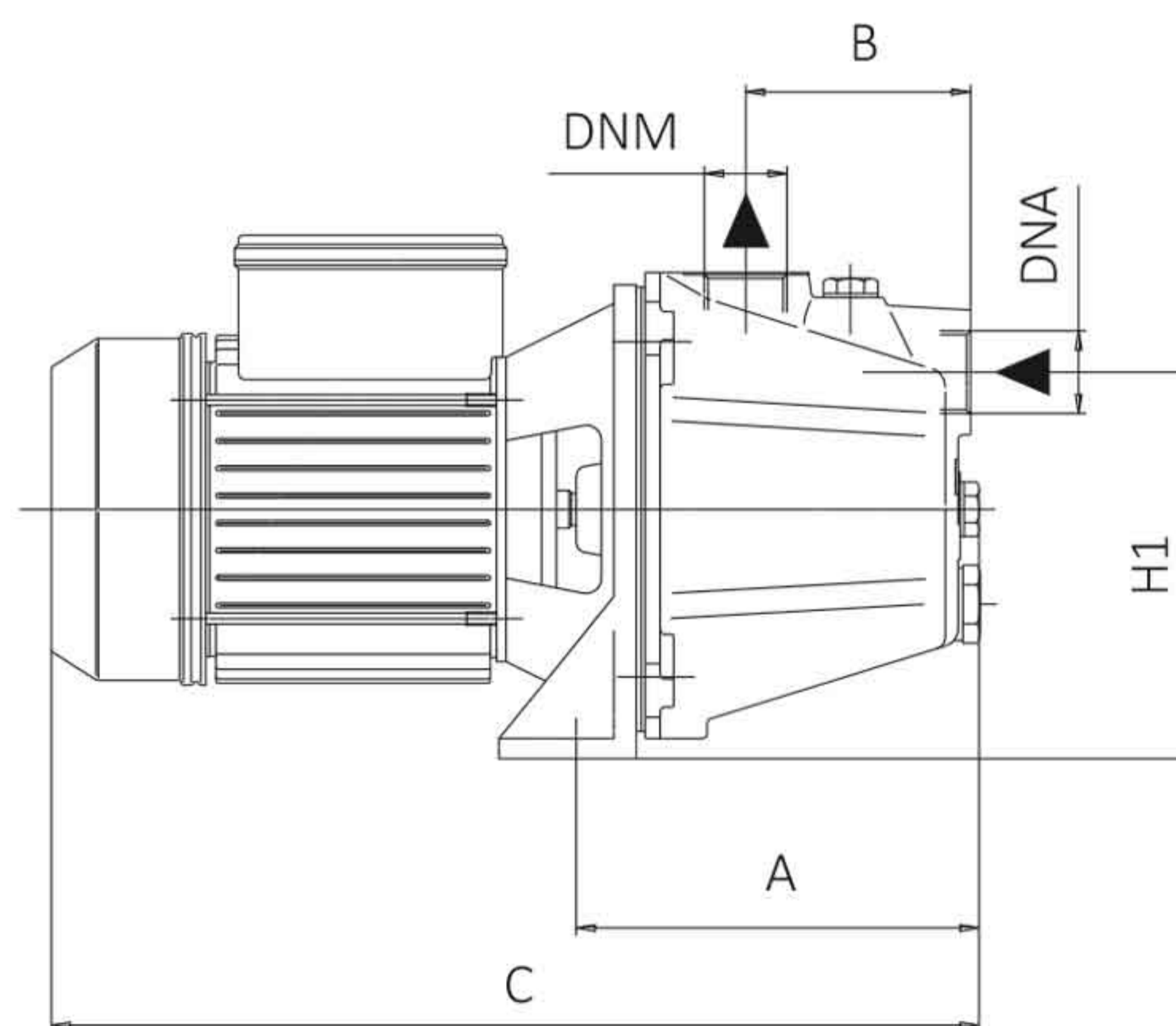
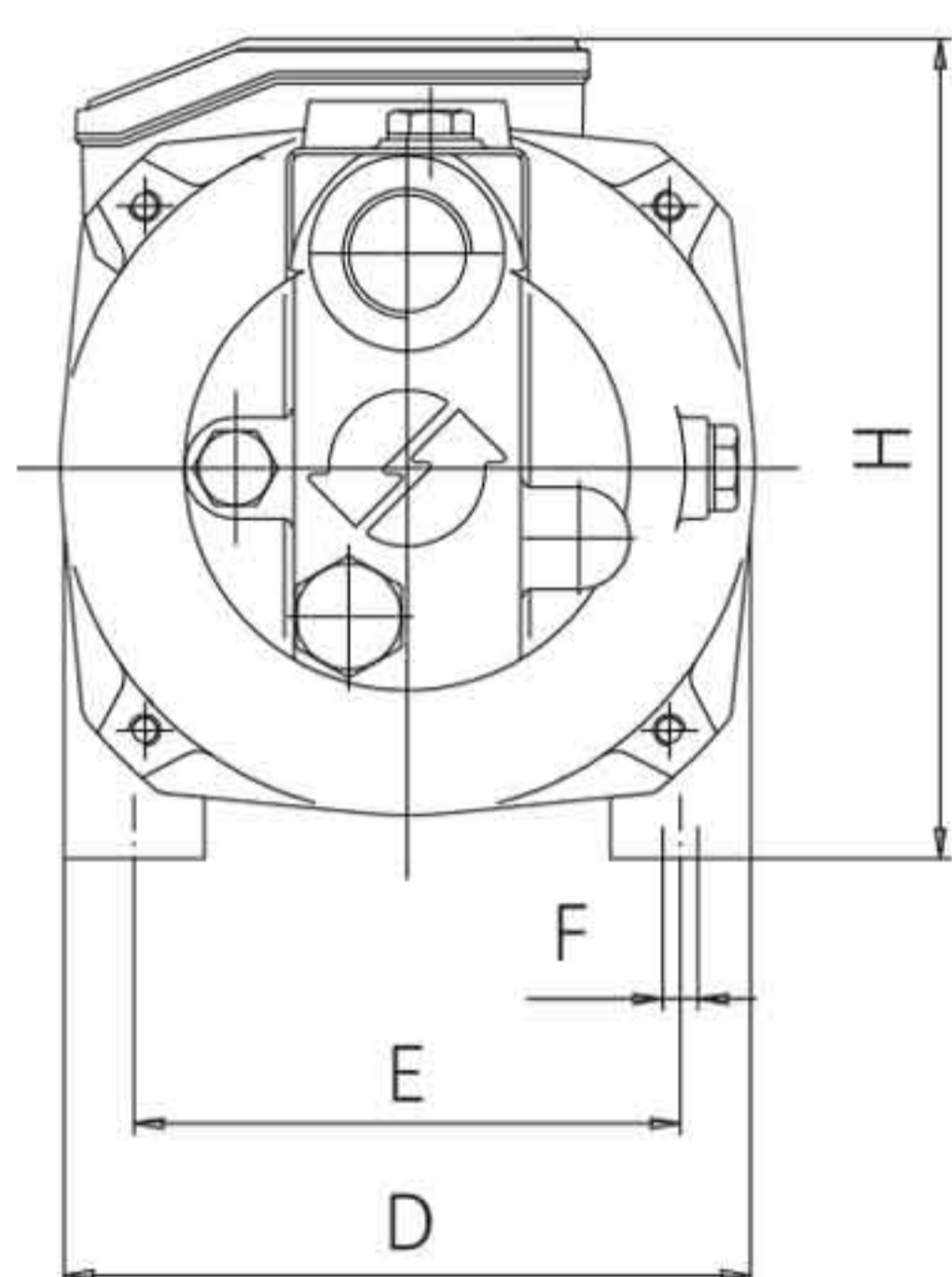


TIPO TYPE		DIMENSIONI mm- DIMENSIONS mm										DIMENSIONI DIMENSIONS mm			PESO WEIGHT
Monofase Single-phase	Trifase Three-phase	A	B	C	D	E	F	H	H1	DNA	DNM	P	L	H	Kg
JET 100	JETt 100	211	145	421	176	140	9	194	156	1"	1"	197	469	209	14,5
JET 130	JETt 130	211	145	421	176	140	9	194	156	1"	1"	197	469	209	15,1

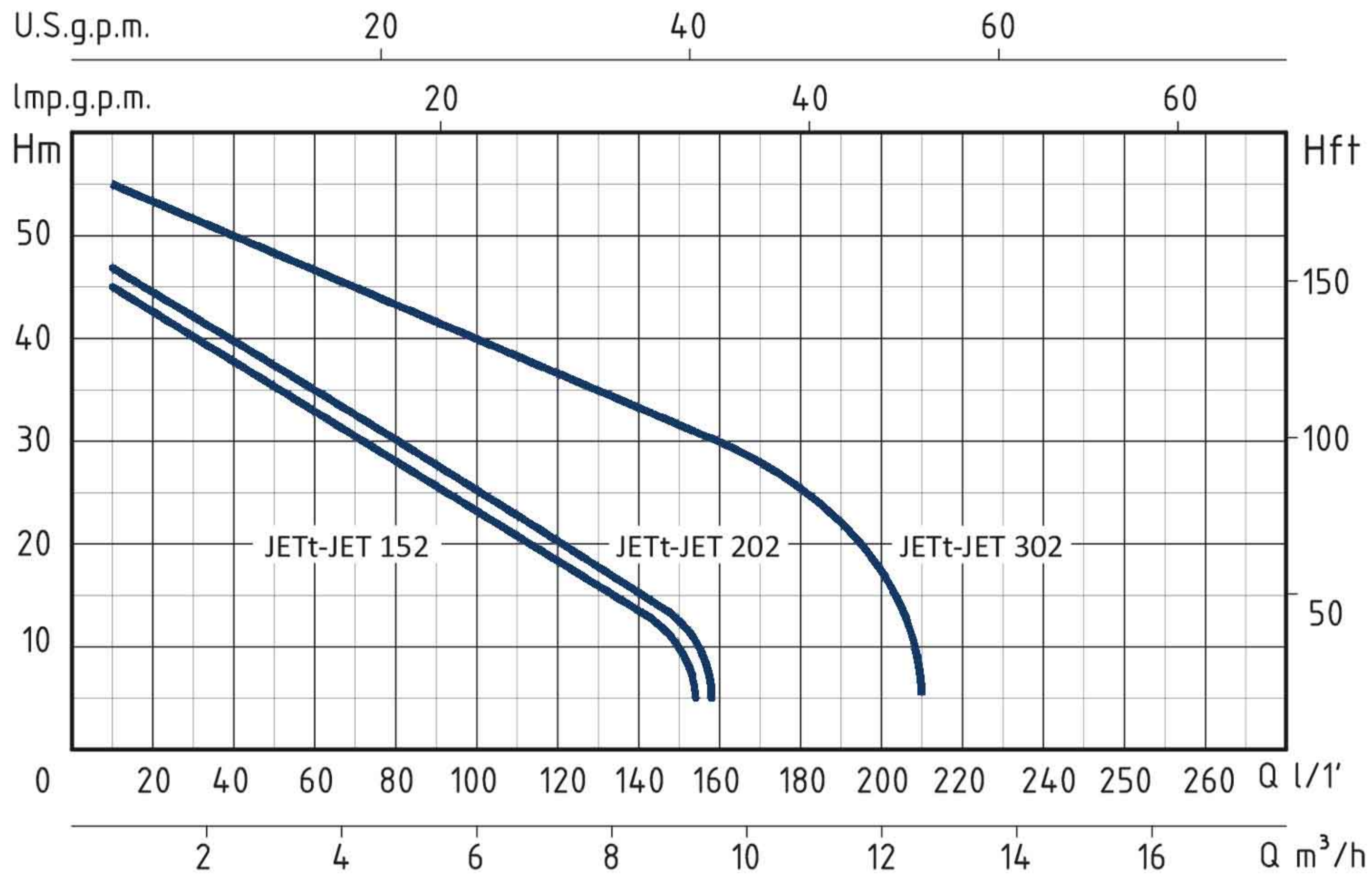


JET - 50 HZ - 1 PHASE / 3 PHASE

TIPO TYPE		POTENZA NOMINALE NOMINAL POWER		POTENZA ASSORBITA INPUT POWER	AMPERE		Q = PORTATA - CAPACITY									
Monofase Single-phase	Trifase Three-phase	P2		P1	Monofase Single-phase	Trifase Three-phase	m³/h	0,6	0,9	1,2	1,5	1,8	2,1	2,4	2,7	3
		HP	KW	KW			lt/1'	10	15	20	25	30	35	40	45	50
Prevalenza manometrica totale in m.C.A. - Total head in meters w.c.																
JET 40		0,8	0,6	0,8	3,8		H (m)	38	36	34	32	29	27	25	22	19
JET 60		0,8	0,6	0,8	3,8		42	38	36	33	30	27	26	23	20	
JET 66	JETt 66	1	0,75	1	4,9	2,3	46	43	40	37	35	33	30	29	25	

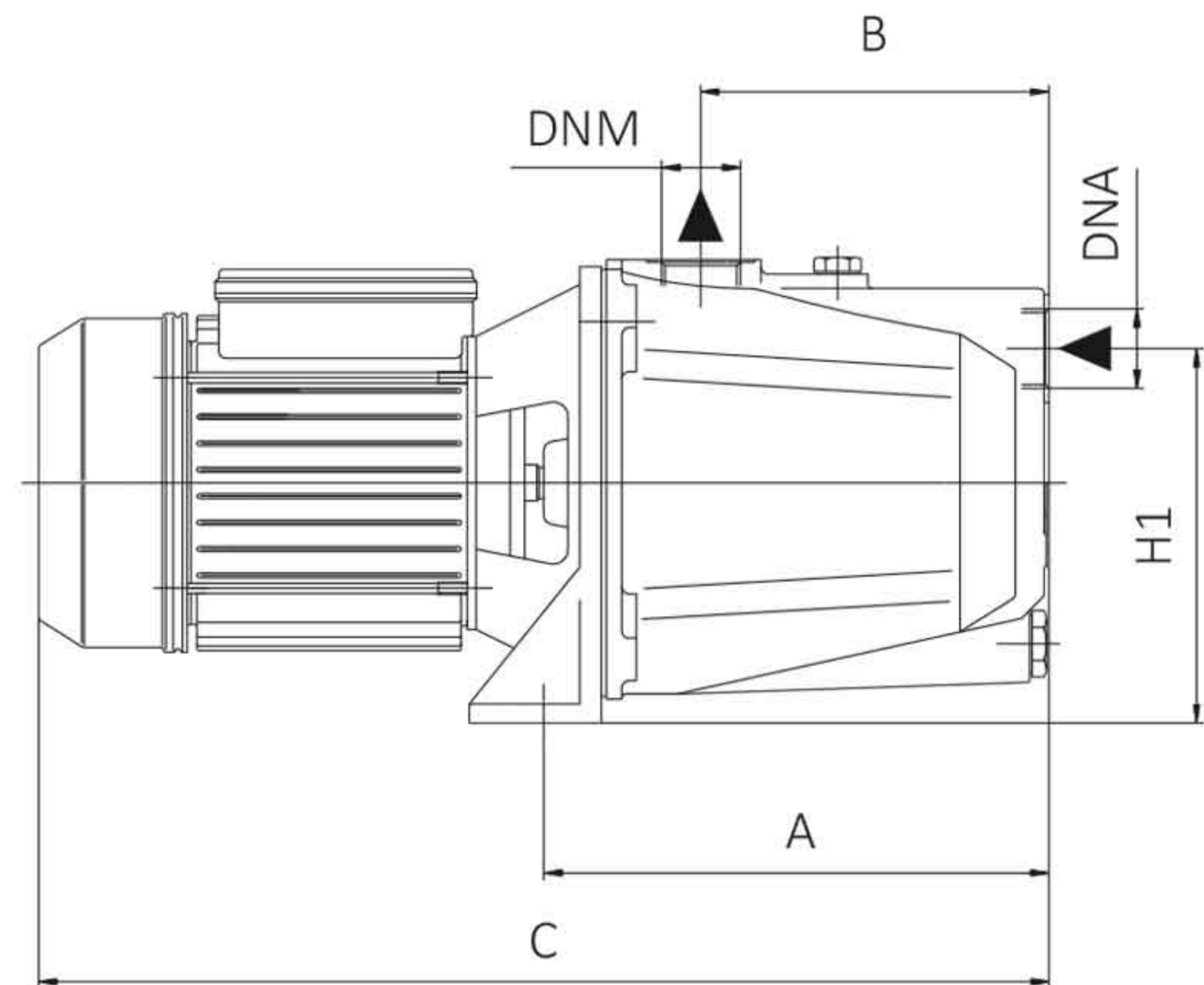
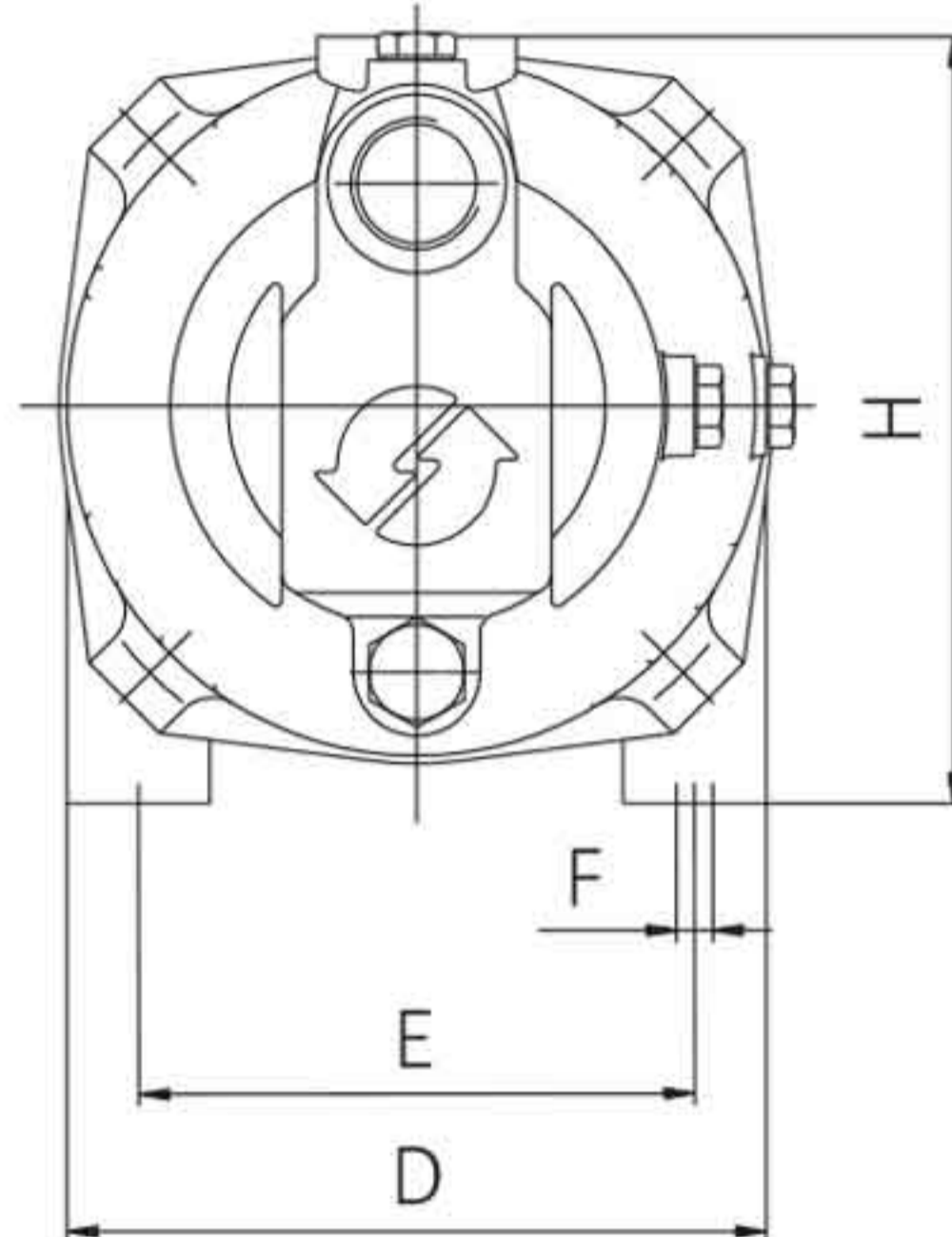
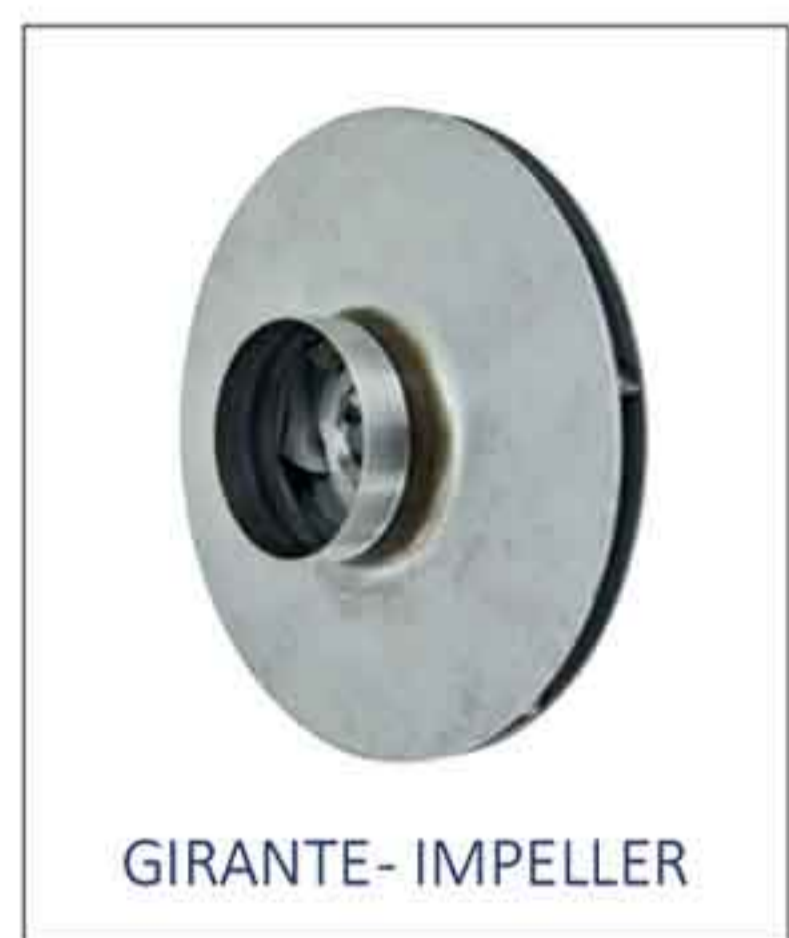


TIPO TYPE		DIMENSIONI mm - DIMENSIONS mm										DIMENSIONI DIMENSIONS mm			PESO WEIGHT
Monofase Single-phase	Trifase Three-phase	A	B	C	D	E	F	H	H1	DNA	DNM	P	L	H	Kg
		JET 40		150	77	328	162	126	9	193	123	1"	1"	177	365
JET 60		162	90	352	176	140	9	210	150	1"	1"	194	400	220	10,1
JET 66	JETt 66	162	90	373	176	140	9	210	150	1"	1"	194	400	220	12,4



JET - 50 HZ - 1 PHASE / 3 PHASE

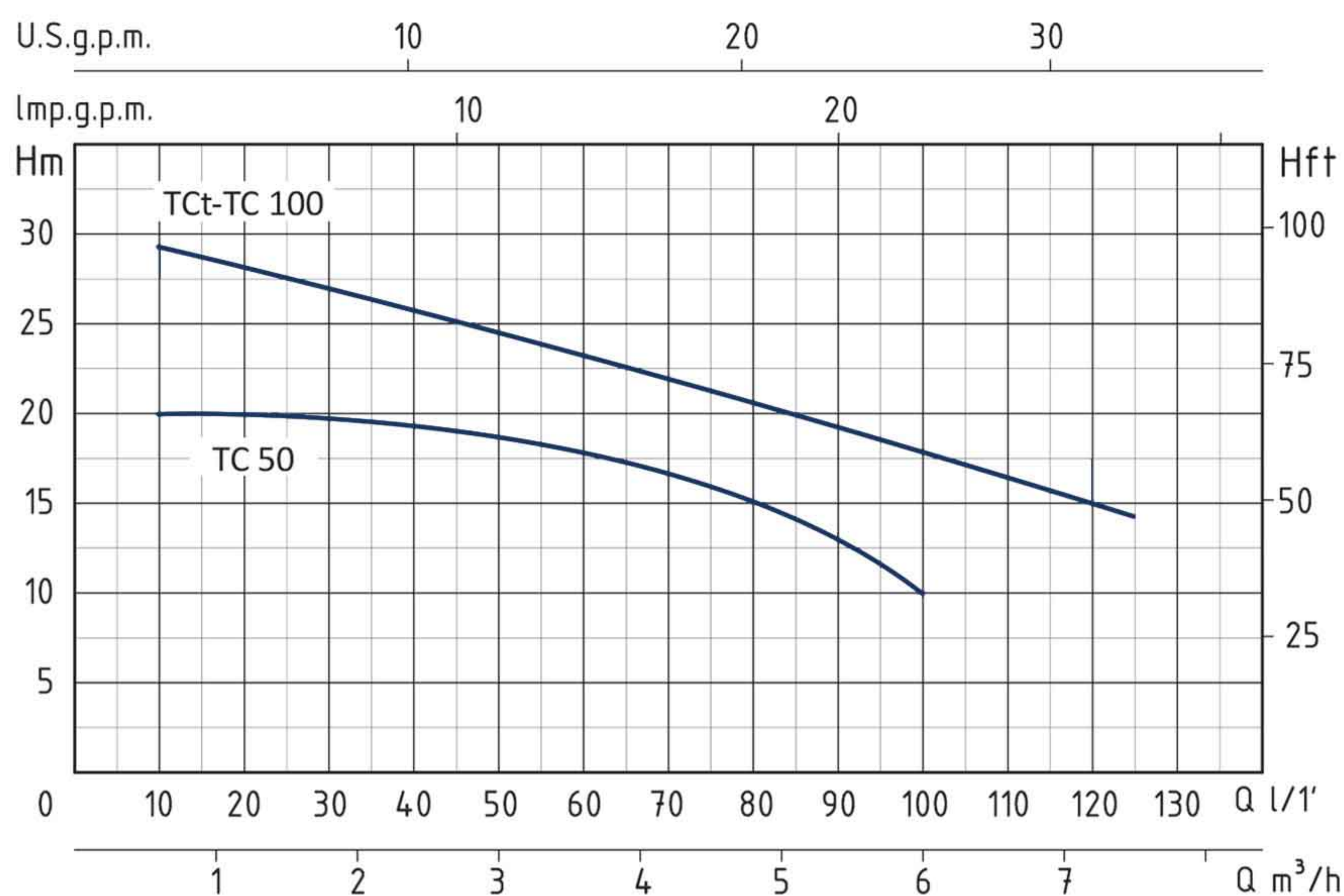
TIPO TYPE		POTENZA NOMINALE NOMINAL POWER		POTENZA ASSORBITA INPUT POWER		AMPERE		Q = PORTATA - CAPACITY											
Monofase Single-phase	Trifase Three-phase	P2		P1	Monofase Single-phase	Trifase Three-phase	m³/h	0,6	1,2	1,8	2,7	3,6	4,8	5,4	6	7,2	9	9,6	12
		HP	kW	kW				lt/1'	10	20	30	45	60	80	90	100	120	150	160
JET 152	JETt 152	1,5	1,1	1,5	7	3	H (m)	45	42	40	35	33	28	25	22	16	10		
JET 202	JETt 202	2	1,5	2	9	4,2		47	46	43	39	35	32	29	27	20	13		
JET 302	JETt 302	3	2,2	2,8	13	5,2		55	53	52	49	47	44	42	40	36	32	30	12



TIPO TYPE		DIMENSIONI mm - DIMENSIONS mm										DIMENSIONI DIMENSIONS mm			PESO WEIGHT
Monofase Single-phase	Trifase Three-phase	A	B	C	D	E	F	H	H1	DNA	DNM	P	L	H	Kg
JET 152	JETt 152	284	153	505	206	145	12	217	170	1" 1/4	1"	234	550	285	27,6
JET 202	JETt 202	284	153	505	206	145	12	217	170	1" 1/4	1"	234	550	285	28,6
JET 302	JETt 302	290	174	570	225	166	12	230	183	1" 1/2	1" 1/4	245	600	300	30


MADE IN ITALY

پمپ بشقابی تک پروانه SINGLE IMPELLER CENTRIFUGAL PUMPS



TC - 50 HZ - 1 PHASE / 3PHASE

TIPO TYPE		POTENZA NOMINALE NOMINAL POWER		POTENZA ASSORBITA INPUT POWER	AMPERE		Q = PORTATA - CAPACITY							
Monofase Single-phase	Trifase Three-phase	P2		P1	Monofase Single-phase	Trifase Three-phase	m³/h	0,6	1,2	2,7	3,6	5,4	6	7,5
		HP	kW	kW										
TC 50		0,5	0,37	0,65	2,8		Prevalenza manometrica totale in m.C.A. - Total head in meters w.c.							
TC 100	TCt 100	1	0,75	1,2	5,5	2,3	H (m)	20	18	17	16	12	10	
								29	28	26	23	20	18	14

APPLICATION

Single impeller centrifugal pumps suitable to cover any small, medium or large capacity request; for domestic, agricultural and industrial purposes; with automatic water distribution through small and medium sized tanks; for sprinkler and flood irrigation systems in gardening and agriculture; to increase in derivation system pressure in aqueducts.

کاربرد ها:

پمپ های سانتریفیوژ بشقابی یک پروانه سری TC کمپانی سیستمای ایتالیا است که توانایی عملیاتی بسیار بالا در تمامی سیستم های تامین فشار بزرگ، متوسط و کوچک را دارا میباشند. این پمپ ها با دامنه وسیع عملکردی، مناسب کلیه سیستم های خانگی، تقویت فشار، تاسیسات صنعتی، اسپرینکلر، آبیاری کشاورزی و باغبانی میباشند.

OPERATING CONDITIONS

- Liquid temperature up to 35°C (for home use according to EN 60 335-2-41)
Temperature max. liquid: 60°C (for other uses)
- Ambient temperature up to 40°C
- Total suction lift up to 7 mt.
- Continuous duty

MOTOR

- Single-phase 230V-50Hz
- Three-phase 230/400V-50Hz
- Two-Pole induction motor (n = 2850 min⁻¹)
- Insulation Class F
- Protection IP 44

MATERIALS

- Pump body: Cast Iron
- Motor Support: Cast Iron
- Impeller: Stainless Steel AISI 304
- Shaft with rotor: Stainless Steel AISI 304
- Mechanical seal: Ceramic/Graphite/NBR

شرایط عملکرد (دمای مجاز سیال):

۳۵ درجه سانتی گراد (برای مصارف خانگی مطابق با استاندارد EN 60335-2-41)

۶۰ درجه سانتی گراد (برای سایر کاربری ها)

دمای محیط: ۴۰ درجه سانتی گراد

حداکثر مکش از عمق: ۷ متر

شرایط کاربری: مداوم

موتور:

ولتاژ: ۲۳۰ ولت تک فاز / ۲۳۰/۴۰۰ سه فاز

فرکانس: ۵۰ هرتز

کلاس عایقی: F

درجه حفاظتی: IP44

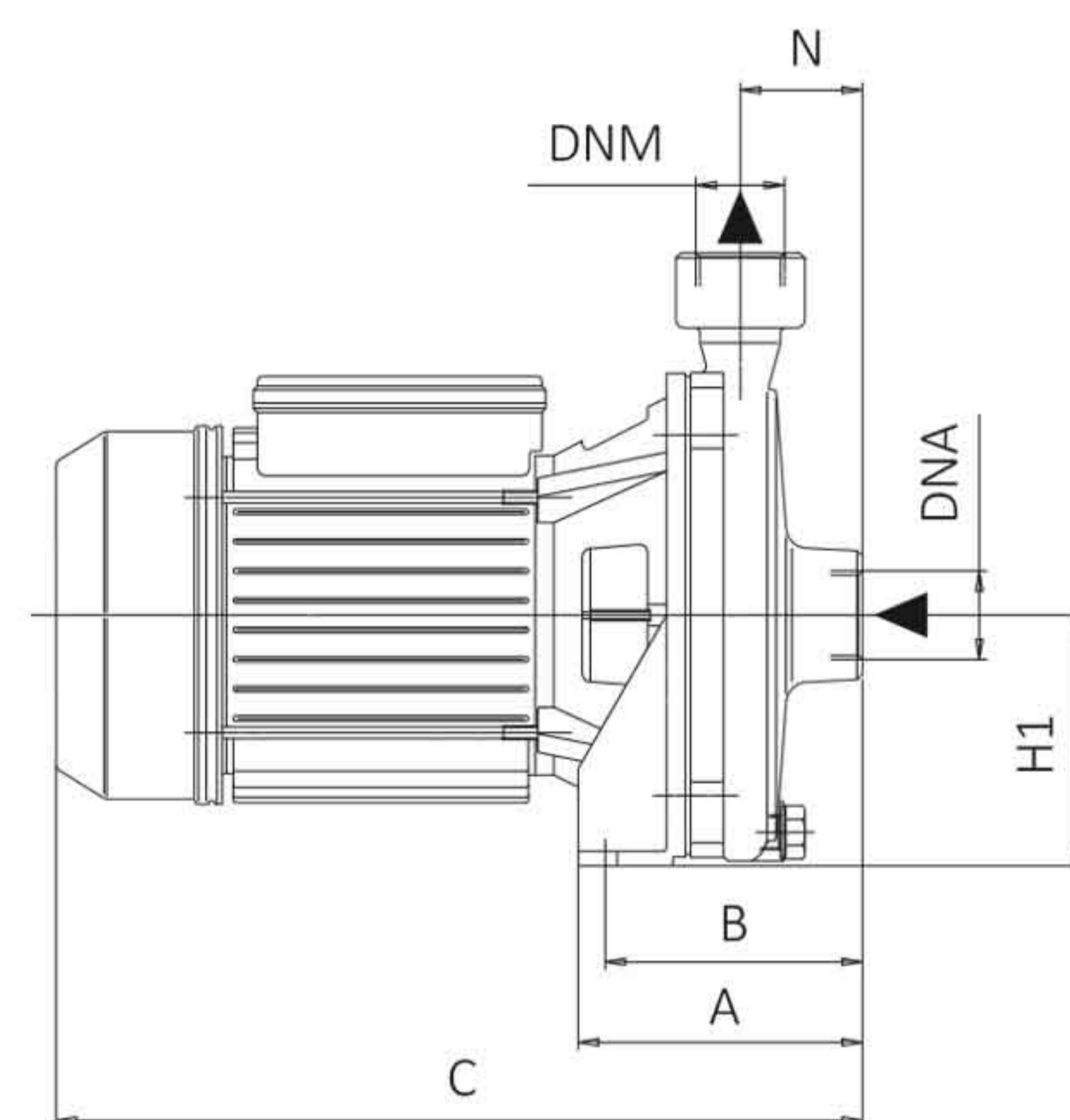
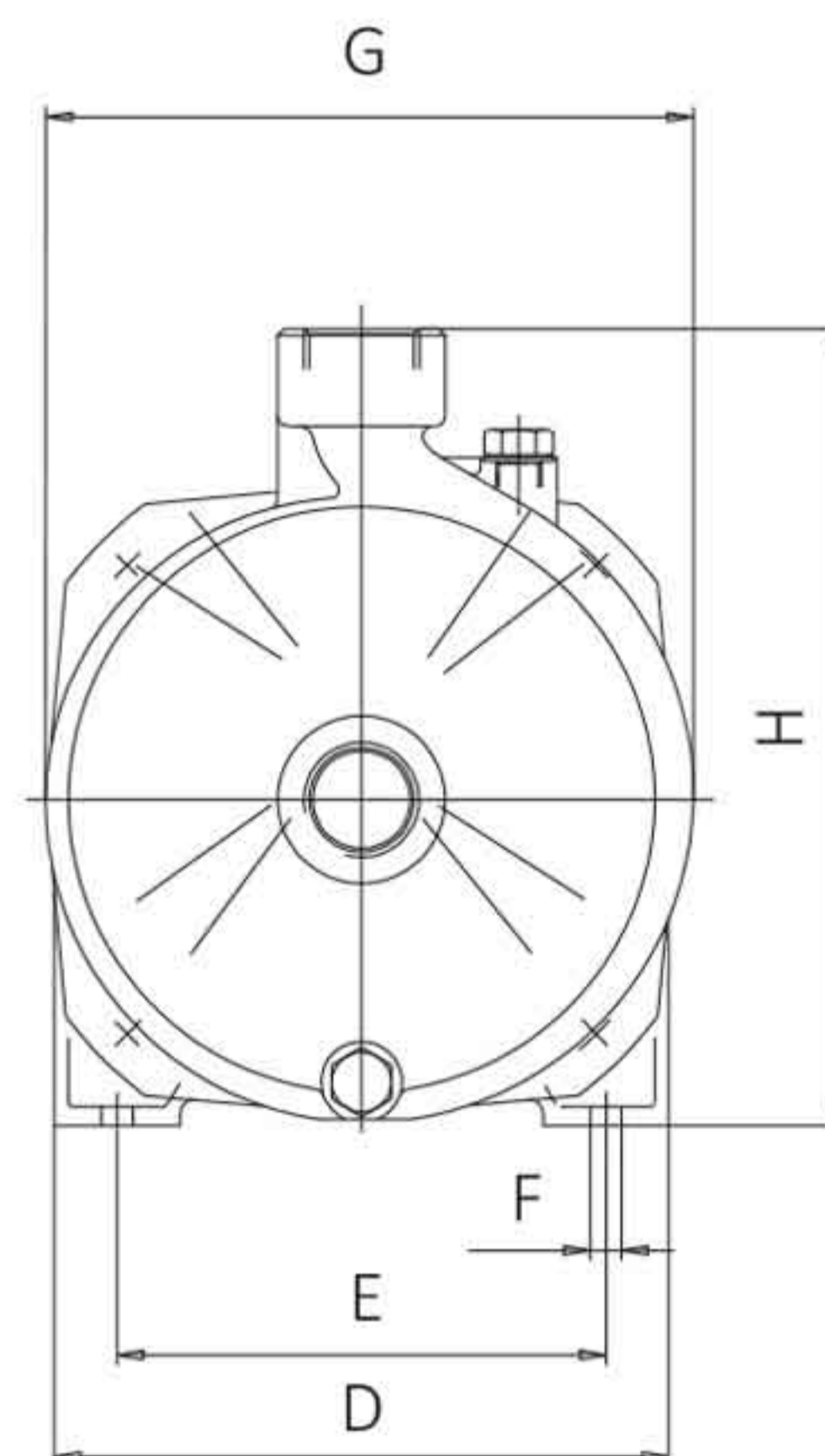
متریال:

بدنه پمپ: چدن

پروانه: استنلس استیل AISI ۳۰۴

شافت: استنلس استیل AISI ۳۰۴

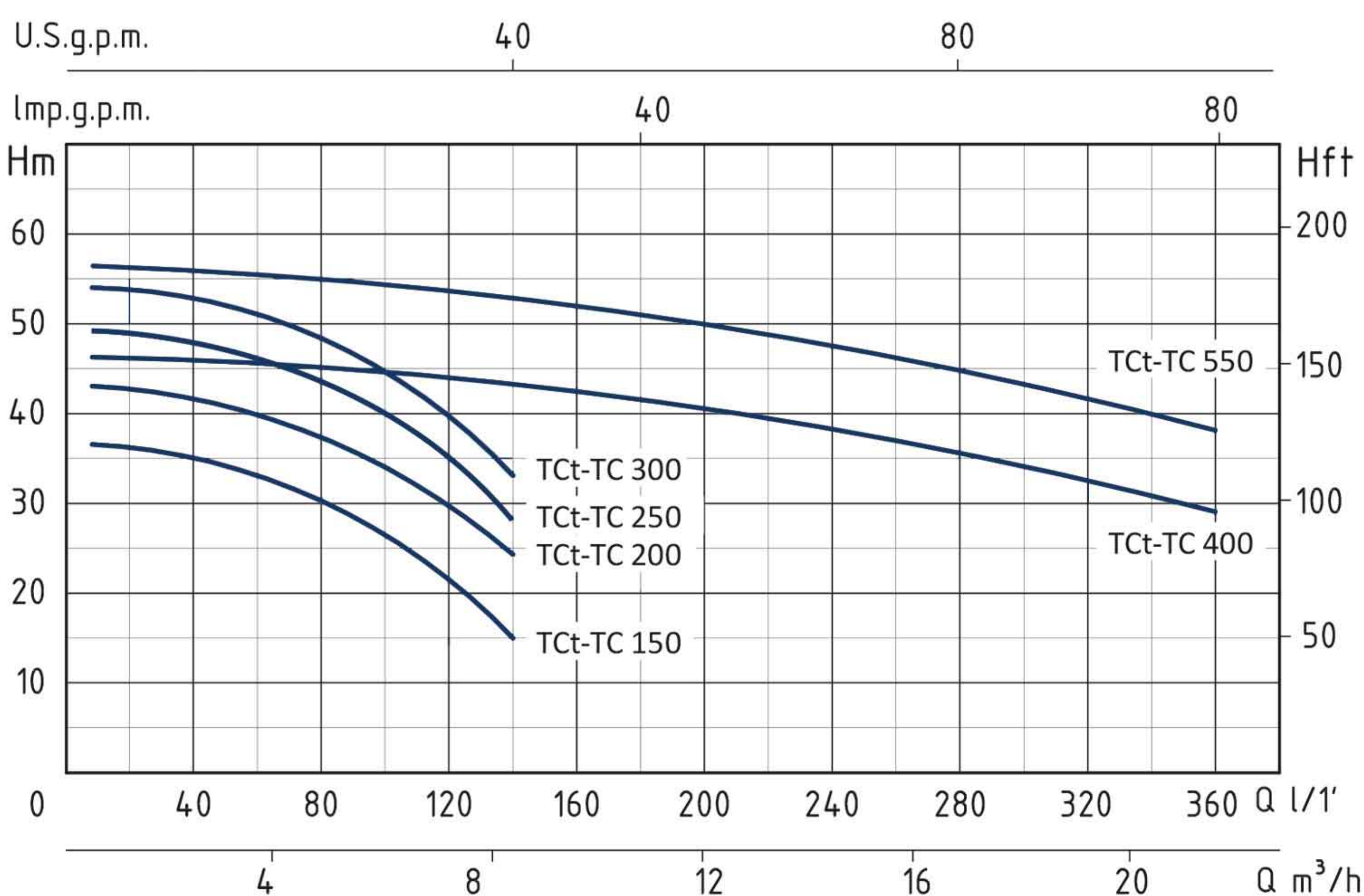
سیل مکانیکی: سرامیک / گرافیت / NBR



TIPO TYPE		DIMENSIONI mm- DIMENSIONS mm											DIMENSIONI DIMENSIONS mm			PESO WEIGHT	
Monofase Single-phase	Trifase Three-phase	A	B	C	D	E	F	G	H	H1	N	DNA	DNM	P	L	H	Kg
TC 50		100	90	260	162	126	9	164	205	83	47	1"	1"	184	300	232	9,4
TC 100	Tct 100	108	98	300	176	140	9	186	229	94	50	1"	1"	206	348	257	14,8



پمپ بشقابی تک پروانه SINGLE IMPELLER CENTRIFUGAL PUMPS



TC - 50 HZ - 1 PHASE / 3PHASE

TIPO TYPE		POTENZA NOMINALE NOMINAL POWER		POTENZA ASSORBITA INPUT POWER	AMPERE		Q = PORTATA - CAPACITY										
Monofase Single-phase	Trifase Three-phase	P2		P1	Monofase Single-phase	Trifase Three-phase	Prevalenza manometrica totale in m.C.A. - Total head in meters w.c.										
		HP	kW				kW	m³/h	0,6	1,2	3,6	5,4	6	7,5	9	12	18
				kW			lt/1'	10	20	60	90	100	125	150	200	300	350
TC 150	TCt 150	1,5	1,1	1,85	8,3	4	H (m)	36	35,5	33,5	28	26	19				
TC 200	TCt 200	2	1,5	2,4	10,7	5		43	42	40,5	36,5	34	28				
TC 250	TCt 250	2,5	1,85	3,1	14	5,2		49,5	48,5	46,5	45	43	36	27			
TC 300	TCt 300	3	2,2	3,3	15	5,5		54	53	51	47	45	38	29			
TC 400	TCt 400	4	3	4,5	20	7,3		46,5	46	45,3	44,7	44,5	44	43,5	42	35	
TC 550	TCt 550	5,5	4	5,7	28	9		56	55,5	54,5	54	53,5	53	52	50	44	39



APPLICATION

Single impeller centrifugal pumps suitable to cover any small, medium or large capacity request; for domestic, agricultural and industrial purposes; with automatic water distribution through small and medium sized tanks; for sprinkler and flood irrigation systems in gardening and agriculture; to increase in derivation system pressure in aqueducts.

OPERATING CONDITIONS

- Liquid temperature up to 35°C (for home use according to EN 60 335-2-41)
Temperature max. liquid: 90°C (for other uses)
- Ambient temperature up to 40°C
- Total suction lift up to 7 mt.
- Continuous duty

MOTOR

- Single-phase 230V-50Hz
- Three-phase 230/400V-50Hz
- Two-Pole induction motor ($n = 2850 \text{ min}^{-1}$)
- Insulation Class F
- Protection IP 55

MATERIALS

- | | |
|--------------------|--------------------------|
| - Pump body | Cast Iron |
| - Motor Support | Cast Iron |
| - Impeller | Brass |
| - Shaft with rotor | Stainless Steel AISI 304 |
| - Mechanical seal | Ceramic/Graphite/NBR |

کاربرد ها:

پمپ های سانتریفیوژ بشقابی یک پروانه سری TC کمپانی سیستمای ایتالیا است که توانایی عملیاتی بسیار بالا در تمامی سیستم های تامین فشار بزرگ، متوسط و کوچک را دارا میباشند. این پمپ ها با دامنه وسیع عملکردی، مناسب کلیه سیستم های خانگی، تقویت فشار، تاسیسات صنعتی، اسپرینکلر، آبیاری کشاورزی و باغبانی میباشند.

شرایط عملکرد (دمای مجاز سیال):

۳۵ درجه سانتی گراد (برای مصارف خانگی مطابق با استاندارد EN 60335-2-41)

۹۰ درجه سانتی گراد (برای سایر کاربری ها)

دمای محیط: ۴۰ درجه سانتی گراد

حداکثر مکش از عمق: ۷ متر

شرایط کاربری: مداوم

موتور:

ولتاژ: ۲۳۰ ولت تک فاز / ۲۳۰/۴۰۰ سه فاز

فرکانس: ۵۰ هرتز

کلاس عایقی: F

درجه حفاظتی: IP۴۴

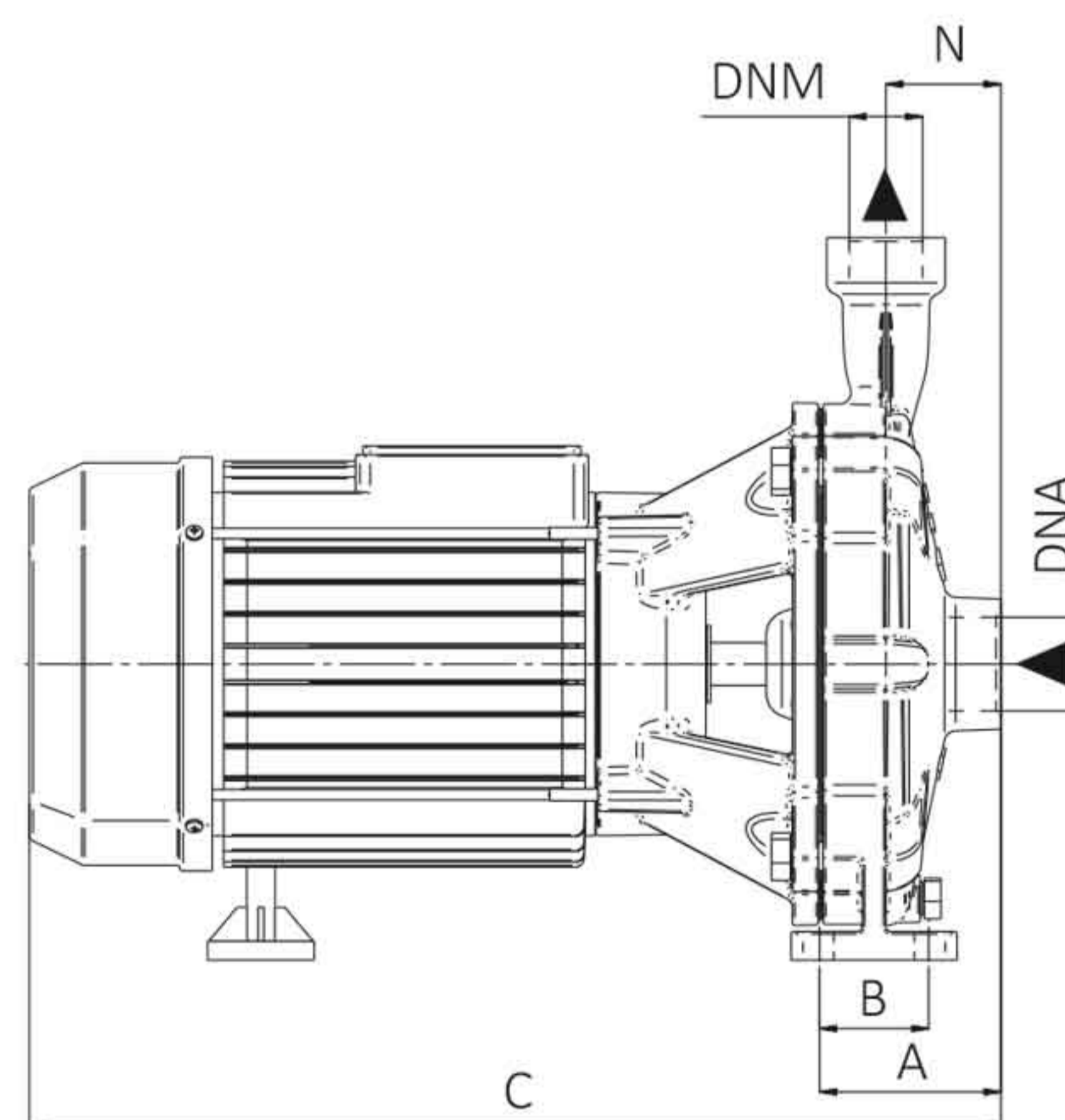
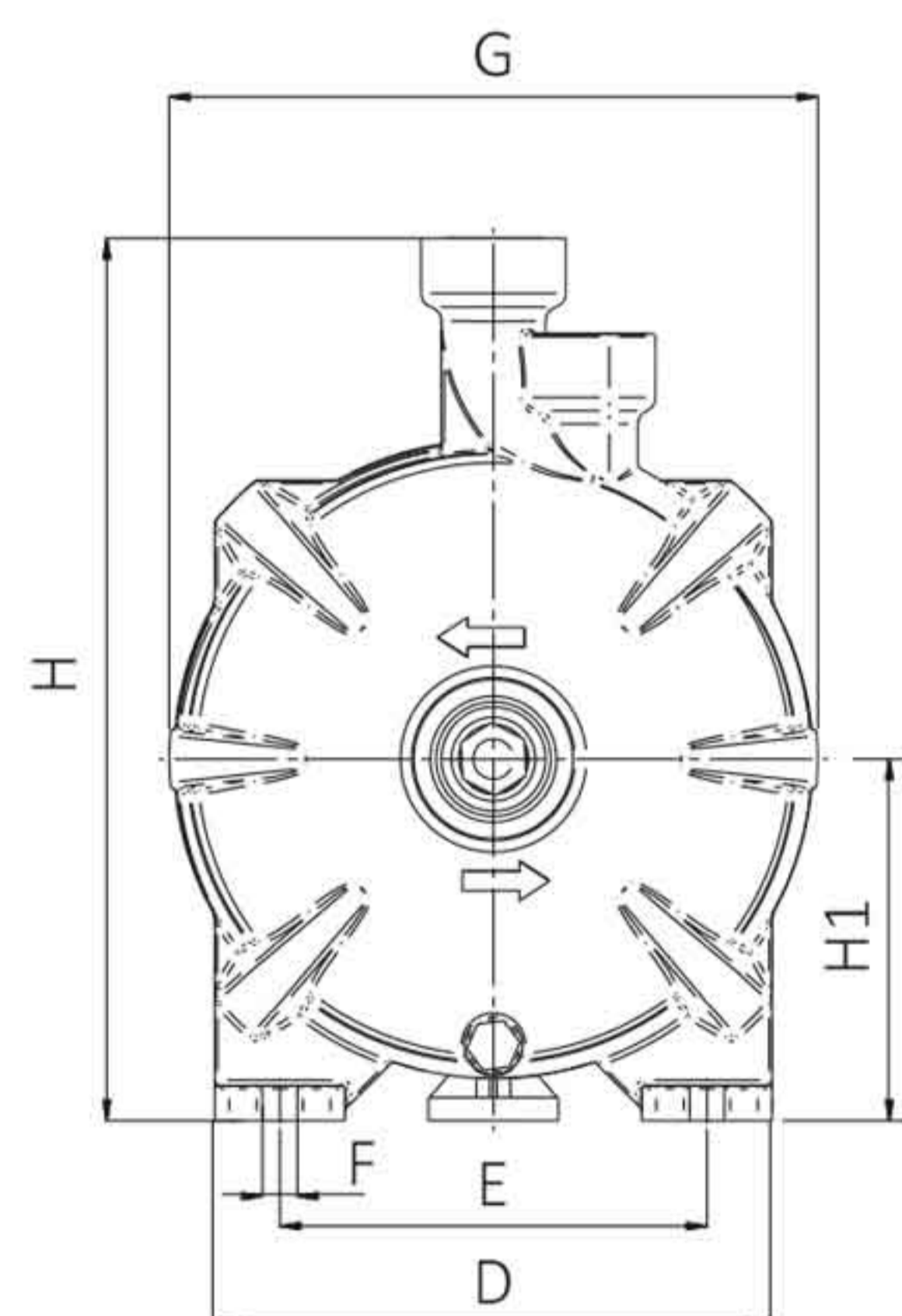
متریال:

بدنه پمپ: چدن

پروانه: برنز

شافت: استنلس استیل AISI 304

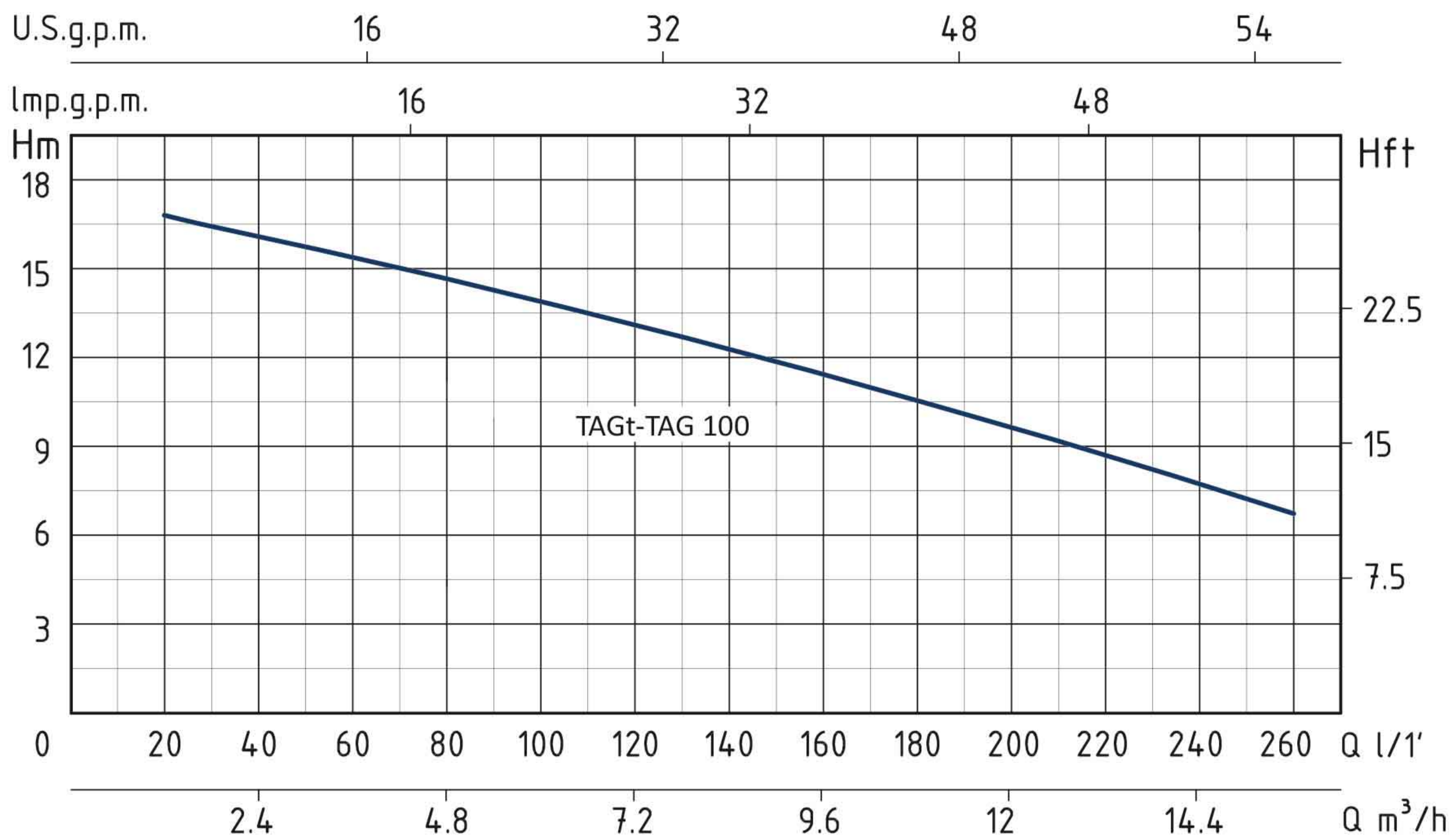
سیل مکانیکی: سرامیک / گرافیت / NBR



TIPO TYPE	DIMENSIONI mm- DIMENSIONS mm													DIMENSIONI DIMENSIONS mm	PESO WEIGHT			
	A	B	C	D	E	F	G	H	H1	N	DNA	DNM	P			L	H	Kg
Monofase Single-phase	Trifase Three-phase																	
TC 150	TCt 150	76,5	45	355	220	147,5	12	224	305	125	48,5	1" 1/4	1"	252	390	350	23,4	
TC 200	TCt 200	76,5	45	355	224	147,5	12	224	305	125	48,5	1" 1/4	1"	252	390	350	24,6	
TC 250	TCt 250	76,5	45	410	224	147,5	12	224	305	125	48,5	1" 1/4	1"	252	438	350	27,1	
TC 300	TCt 300	76,5	45	410	220	147,5	12	224	305	125	48,5	1" 1/4	1"	252	438	350	30,7	
TC 400	TCt 400	88,5	60	485	245	190	14	256	323	132	58,5	2"	1" 1/4	269	540	421	50,5	
TC 550	TCt 550	88,5	60	475	245	190	14	256	323	132	58,5	2"	1" 1/4	269	540	421	51,1	


MADE IN ITALY

پمپ سانتریفیوژ پروانه باز
OPEN IMPELLER CENTRIFUGAL PUMPS



TAG - 50 HZ - 1 PHASE / 3 PHASE

TIPO TYPE		POTENZA NOMINALE NOMINAL POWER		POTENZA ASSORBITA INPUT POWER	AMPERE		Q = PORTATA - CAPACITY										
Monofase Single-phase	Trifase Three-phase	P2		P1	Monofase Single-phase	Trifase Three-phase	m³/h	1,2	2,4	3,6	4,8	6	7,2	8,4	10,2	13,2	15,6
		HP	KW	KW			lt/1'	20	40	60	80	100	120	140	180	220	260
TAG 100	TAGt 100	1	0,75	1	4,5	1,7	Prevalenza manometrica totale in m.C.A. - Total head in meters w.c.										
							H (m)	16,6	16	15,2	14,8	13,7	13	12,2	10,5	8,8	7



APPLICATION

Open impeller centrifugal pumps for flow irrigation systems with high flow rates.
Suitable to pump clean water or non-aggressive liquids charged with small solid impurities.
To be used in flow irrigation systems in gardening and agriculture and in industrial fittings.

OPERATING CONDITIONS

- Liquid temperature up to 35°C (for home use according to EN 60335-2-41)
Temperature max. liquid: 90°C (for other uses)
- Ambient temperature up to 40°C
- Total suction lift up to 8 mt.
- Continuous duty

MOTOR

- Single-phase 230V-50Hz
- Three-phase 230/400V-50Hz
- Two-Pole induction motor (n = 2850 min⁻¹)
- Insulation Class F
- Protection IP 44

MATERIALS

- | | |
|--------------------|--------------------------|
| - Pump body | Cast Iron |
| - Motor Support | Cast Iron |
| - Impeller | Brass |
| - Shaft with rotor | Stainless Steel AISI 304 |
| - Mechanical seal | Ceramic/Graphite/NBR |

کاربرد ها:

پمپ های سانتریفیوژ پروانه باز TAG گزینه مناسبی جهت کاربری سیستم های آبیاری با دبی بالا میباشند. نوع طراحی پروانه TAG امکان عبور سیالات غیر اسیدی با اجرام معلق کوچک را فراهم مینماید. از دیگر کاربری پمپ TAG میتوان به سیستم های انتقال سیالات صنعتی و غذایی اشاره نمود.

شرایط عملکرد (دمای مجاز سیال):

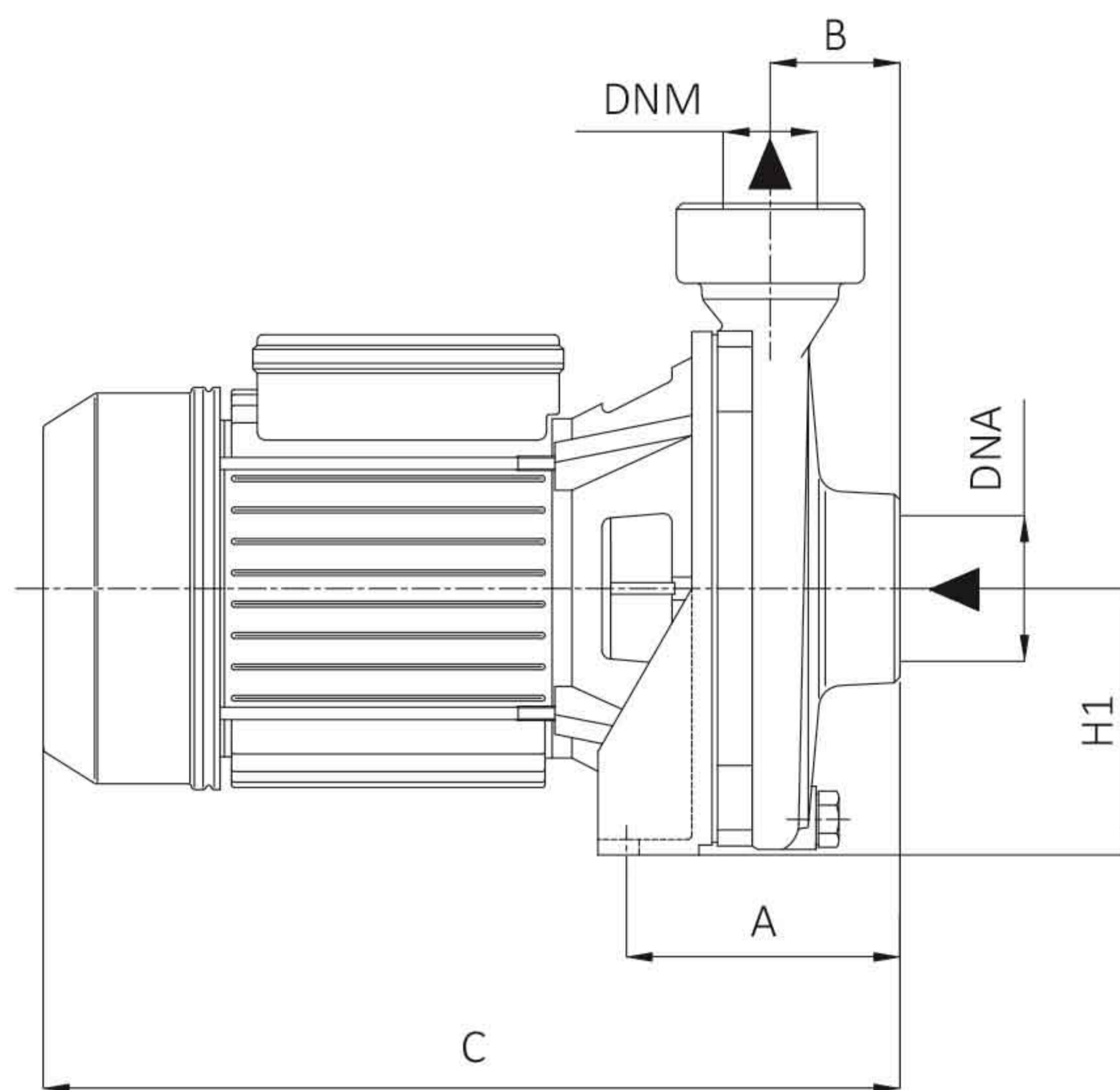
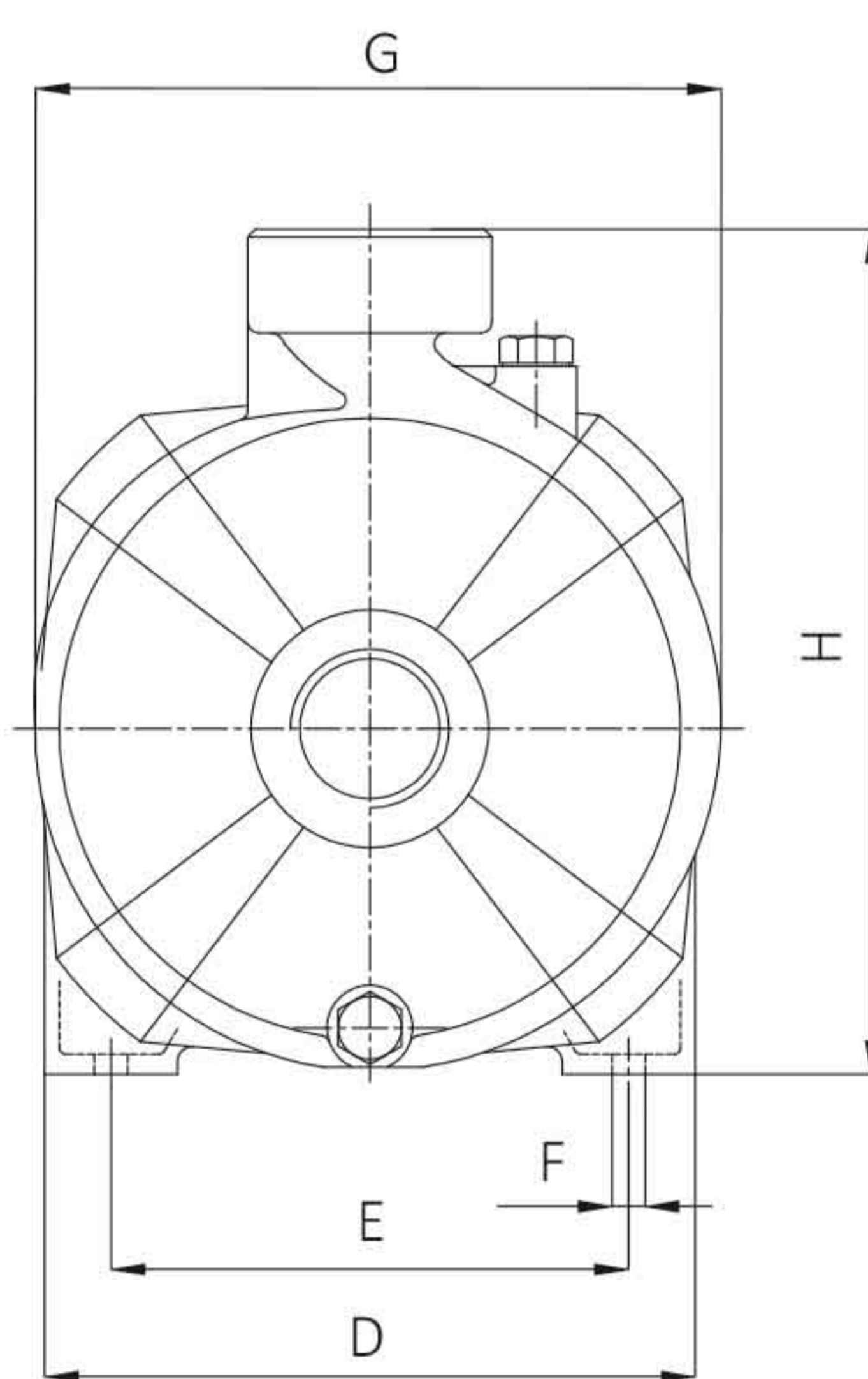
دمای مجاز سیال:
۳۵ درجه سانتی گراد (برای مصارف خانگی مطابق با استاندارد EN 60335-2-41)
۹۰ درجه سانتی گراد (برای سایر کاربری ها)
دمای محیط: ۴۰ درجه سانتی گراد
حداکثر مکش از عمق: ۸ متر
شرایط کاربری: مداوم

موتور:

ولتاژ: ۲۳۰ ولت تک فاز / ۲۳۰/۴۰۰ سه فاز
دو پل با سرعت چرخش ۲۸۵۰ دور در دقیقه
فرکانس: ۵۰ هرتز
کلاس عایقی: F
درجه حفاظتی: IP44

متریال:

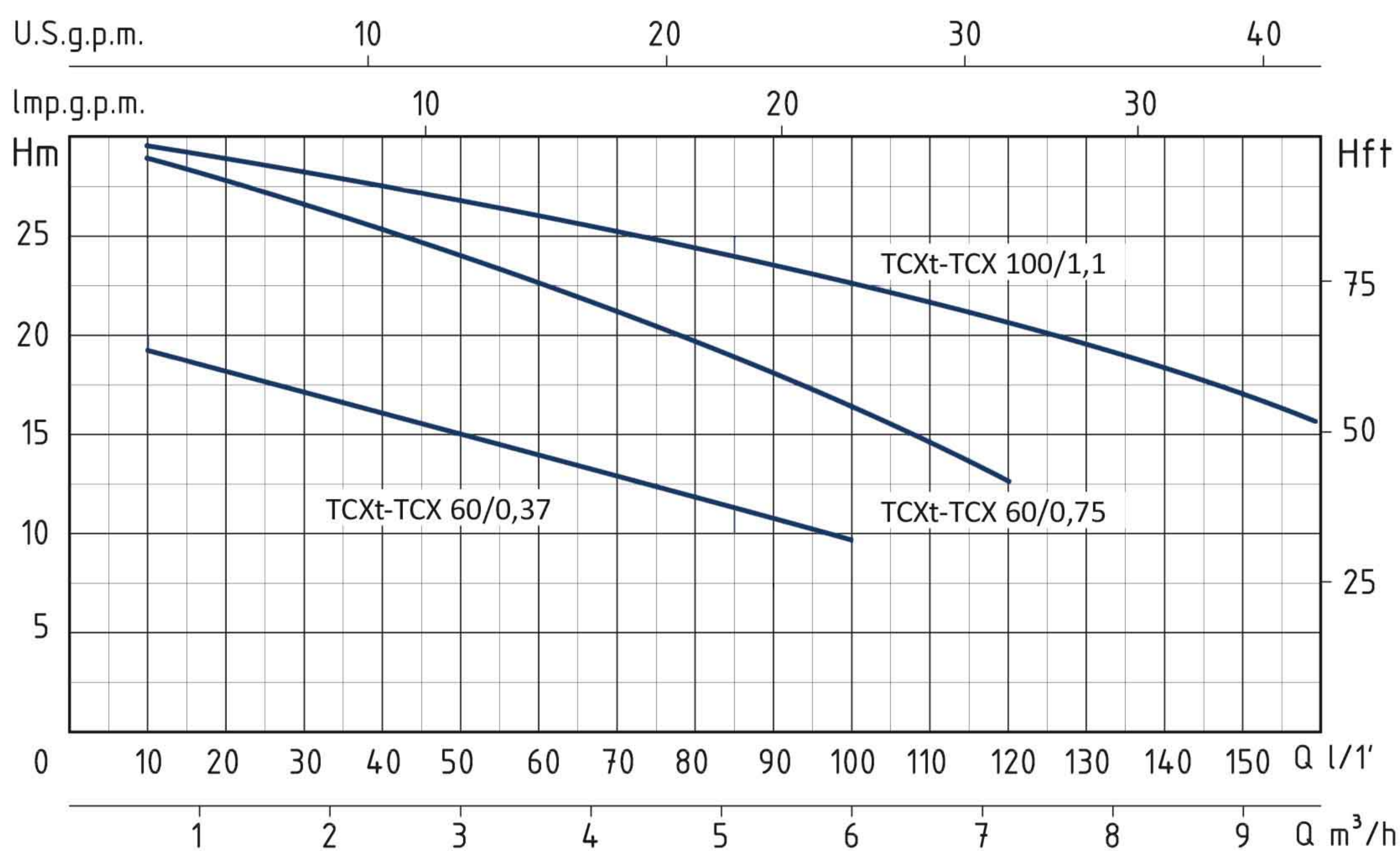
بدنه پمپ: چدن
پروانه: برنج
شافت: استنلس استیل ASIS ۳۰۴
سیل مکانیکی: سرامیک / گرافیت / NBR



TIPO TYPE		DIMENSIONI mm- DIMENSIONS mm											DIMENSIONI DIMENSIONS mm			PESO WEIGHT
Monofase Single-phase	Trifase Three-phase	A	B	C	D	E	F	G	H	H1	DNA	DNM	P	L	H	Kg
TAG 100	TAGt 100	128	44	311	182	144	10	182	232	94	1" 1/2	1" 1/2	206	348	257	14,5



پمپ سانتریفیوژ استنلس استیل تک پروانه STAINLESS STEEL SINGLE IMPELLER CENTRIFUGAL PUMPS



TCX - 50 HZ - 1 PHASE / 3 PHASE

TIPO TYPE		POTENZA NOMINALE NOMINAL POWER		POTENZA ASSORBITA INPUT POWER	AMPERE		Q = PORTATA - CAPACITY									
Monofase Single-phase	Trifase Three-phase	P2		P1	Monofase Single-phase	Trifase Three-phase	Prevalenza manometrica totale in m.C.A. - Total head in meters w.c.									
		HP	kW	kW			m³/h	0,6	1,2	2,4	3,6	4,8	6	7,2	8,4	9,6
TCX 60/0,37	TCXt 60/0,37	0,5	0,37	0,6	2,7	1,8	18	17,5	17	14,5	12	9,5				
TCX 60/0,75	TCXt 60/0,75	1	0,75	1,1	5,1	2	29	28	26	23,5	20,5	17	12,5			
TCX 100/1,1	TCXt 100/1,1	1,5	1,1	1,5	6,7	3,3	29,5	29	28	27	25	23	21	18,5	16	9



APPLICATION

Single impeller centrifugal pumps suitable to cover any small, medium or large capacity request; for domestic, agricultural and industrial purposes; with automatic water distribution through small and medium sized tanks; for sprinkler and flood irrigation systems in gardening and agriculture; to increase in derivation system pressure in aqueducts.

OPERATING CONDITIONS

- Liquid temperature up to 35°C (for home use according to EN 60335-2-41)
Temperature max. liquid: 90°C (for other uses)
- Ambient temperature up to 40°C
- Total suction lift up to 7 mt.
- Continuous duty

MOTOR

- Single-phase 230V-50Hz
- Three-phase 230/400V-50Hz
- Two-Pole induction motor (n = 2850 min⁻¹)
- Insulation Class F
- Protezione IP 44 (60)
- Protection IP 55

MATERIALS

- Pump body: Stainless Steel AISI 304
- Motor Support: Aluminium
- Impeller: Stainless Steel AISI 304
- Shaft with rotor: Stainless Steel AISI 304
- Mechanical seal: Silicon/Graphite/EPDM

کاربرد ها:

پمپ های سانتریفیوژ استنلس استیل یک پروانه TCX با دامنه عملکرد وسیع گزینه ای مناسب برای تمام پروژه های کوچک، متوسط و بزرگ میباشد. از کاربری های این پمپ میتوان به مصارف خانگی، غذایی، صنعتی، توزیع آب از مخازن کوچک و متوسط، اسپرینکلر، سیستم های آبیاری قطره ای و کشاورزی و افزایش فشار در شبکه های توزیع آب اشاره کرد.

شرایط عملکرد (دمای مجاز سیال):

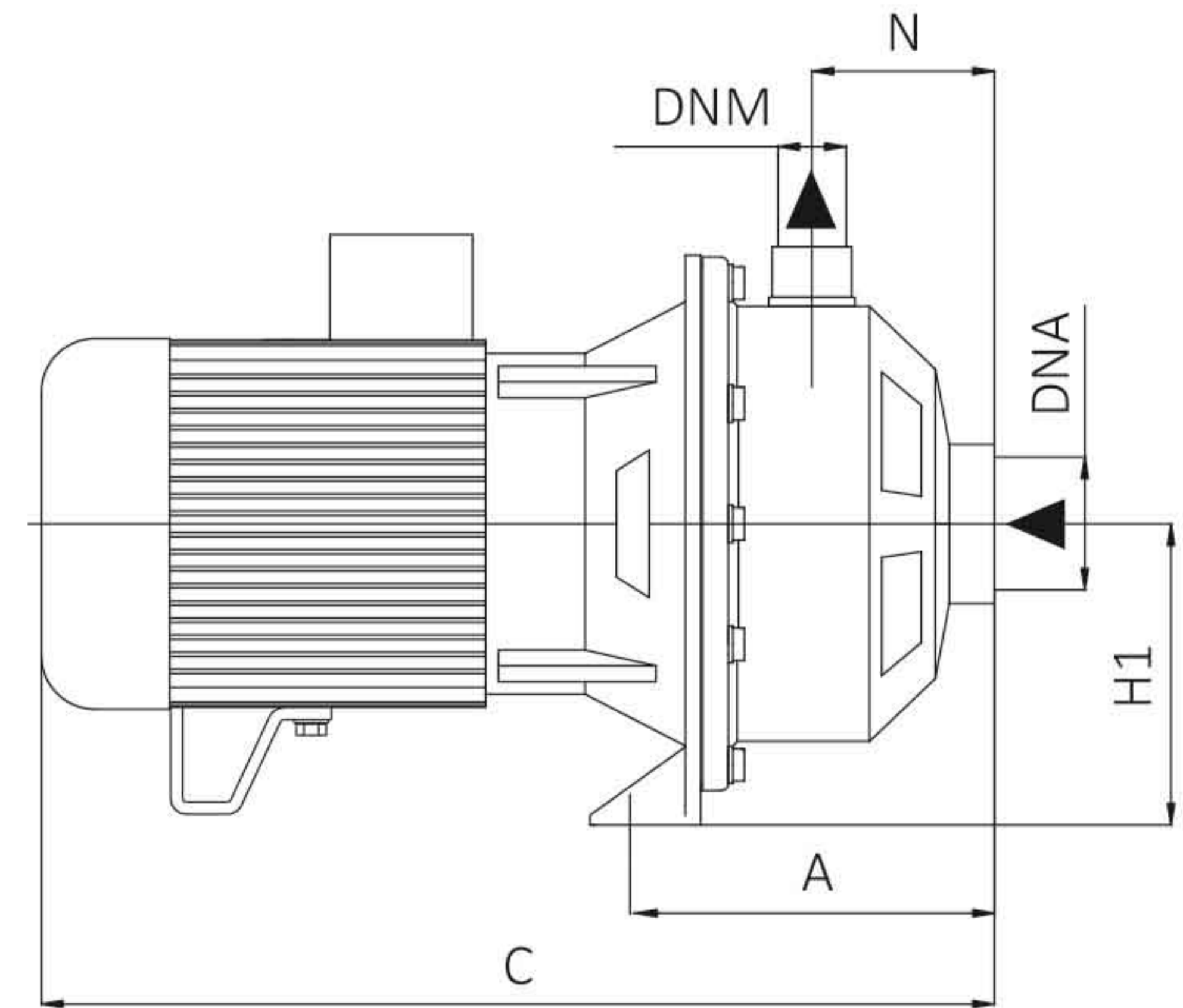
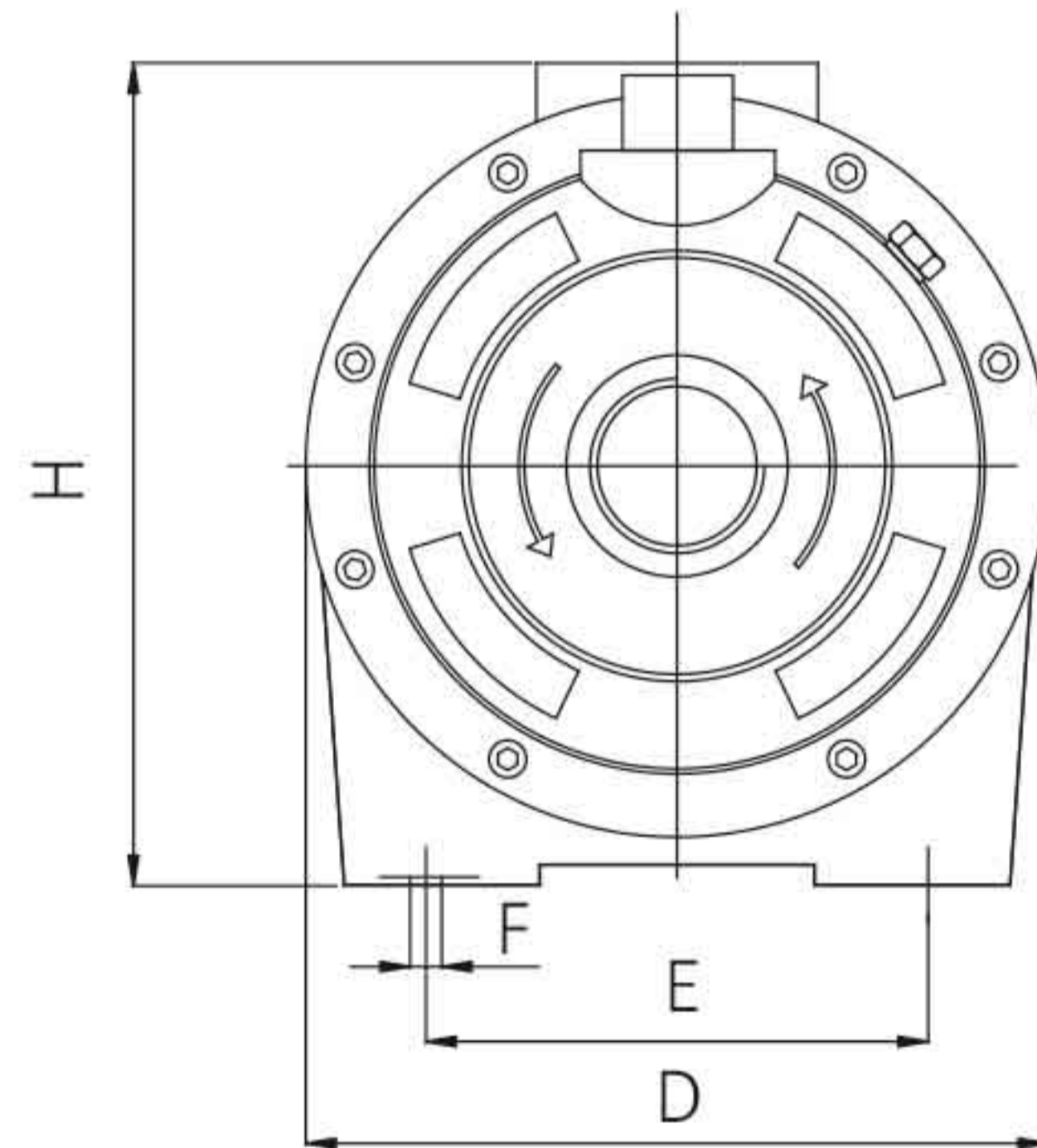
دمای مجاز سیال:
۳۵ درجه سانتی گراد (برای مصارف خانگی مطابق با استاندارد EN 60335-2-41)
۹۰ درجه سانتی گراد (برای سایر کاربری ها)
دمای محیط: ۴۰ درجه سانتی گراد
حداکثر مکش از عمق: ۷ متر
شرایط کاربری: مداوم

موتور:

ولتاژ: ۲۳۰ ولت تک فاز / ۲۳۰/۴۰۰ سه فاز
دو پل با سرعت چرخش ۲۸۵۰ دور در دقیقه
فرکانس: ۵۰ هرتز
کلاس عایقی: F
درجه حفاظتی: ۶۰/۵۵/IP۴۴

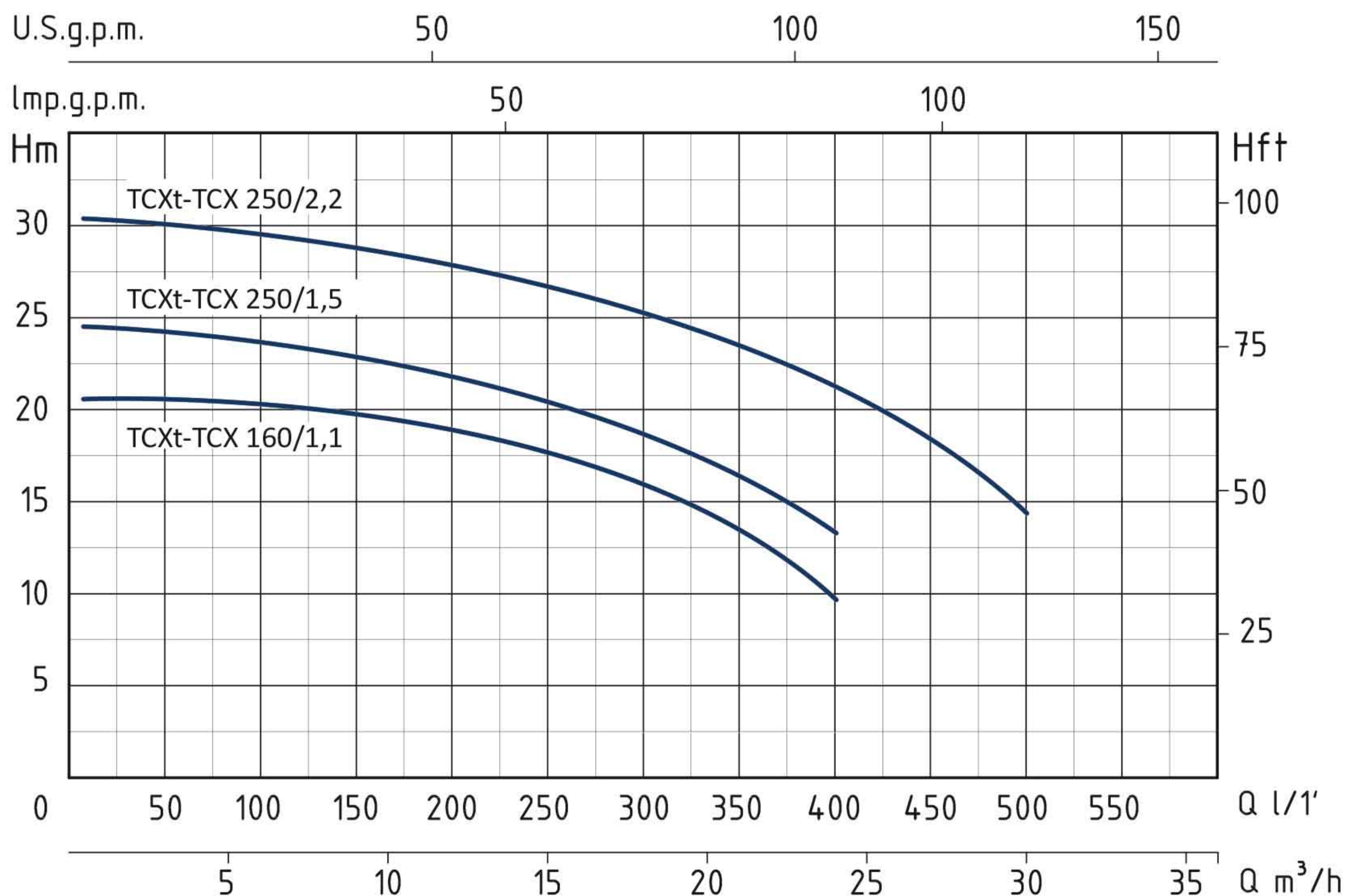
متریال:

بدنه پمپ: استنلس استیل AISI 304
پروانه: استنلس استیل AISI 304
شافت: استنلس استیل AISI 304
سیل مکانیکی: سیلیکون / گرافیت / EPDM



TIPO TYPE		DIMENSIONI mm- DIMENSIONS mm										DIMENSIONI DIMENSIONS mm			PESO WEIGHT
Monofase Single-phase	Trifase Three-phase	A	C	D	E	F	H	H1	N	DNA	DNM	P	L	H	Kg
TCX 60/0,37	TCXt 60/0,37	131	333	216	173	11	227	111	54	1" 1/4	1"	237	387	344	10
TCX 60/0,75	TCXt 60/0,75	131	333	216	173	11	227	111	54	1" 1/4	1"	237	387	344	14
TCX 100/1,1	TCXt 100/1,1	131	360	216	173	11	238	111	54	1" 1/4	1"	237	387	344	16

پمپ سانتریفیوژ استنلس استیل تک پروانه STAINLESS STEEL SINGLE IMPELLER CENTRIFUGAL PUMPS



TCX - 50 HZ - 1 PHASE / 3 PHASE

TIPO TYPE		POTENZA NOMINALE NOMINAL POWER		POTENZA ASSORBITA INPUT POWER	AMPERE		Q = PORTATA - CAPACITY										
Monofase Single-phase	Trifase Three-phase	P2		P1	Monofase Single-phase	Trifase Three-phase	m³/h	0,6	2,4	4,8	7,2	9,6	12	18	24	30	33
		HP	kW	kW			lt/1'	10	40	80	120	160	200	300	400	500	550
TCX 160/1,1	TCXt 160/1,1	1,5	1,1	1,8	8,2	3,7	H (m)	20,6	20,4	20,2	19,8	19	18	14,5	9,5		
TCX 250/1,5	TCXt 250/1,5	2	1,5	2,35	10,8	4,6		24,7	24,4	24	23,5	22,5	21,5	18	13		
TCX 250/2,2	TCXt 250/2,2	3	2,2	3,4	15,3	5,6		30,7	30,4	30	29,5	29	28	25,5	21	14,5	

APPLICATION

Single impeller centrifugal pumps suitable to cover any small, medium or large capacity request; for domestic, agricultural and industrial purposes; with automatic water distribution through small and medium sized tanks; for sprinkler and flood irrigation systems in gardening and agriculture; to increase in derivation system pressure in aqueducts.

OPERATING CONDITIONS

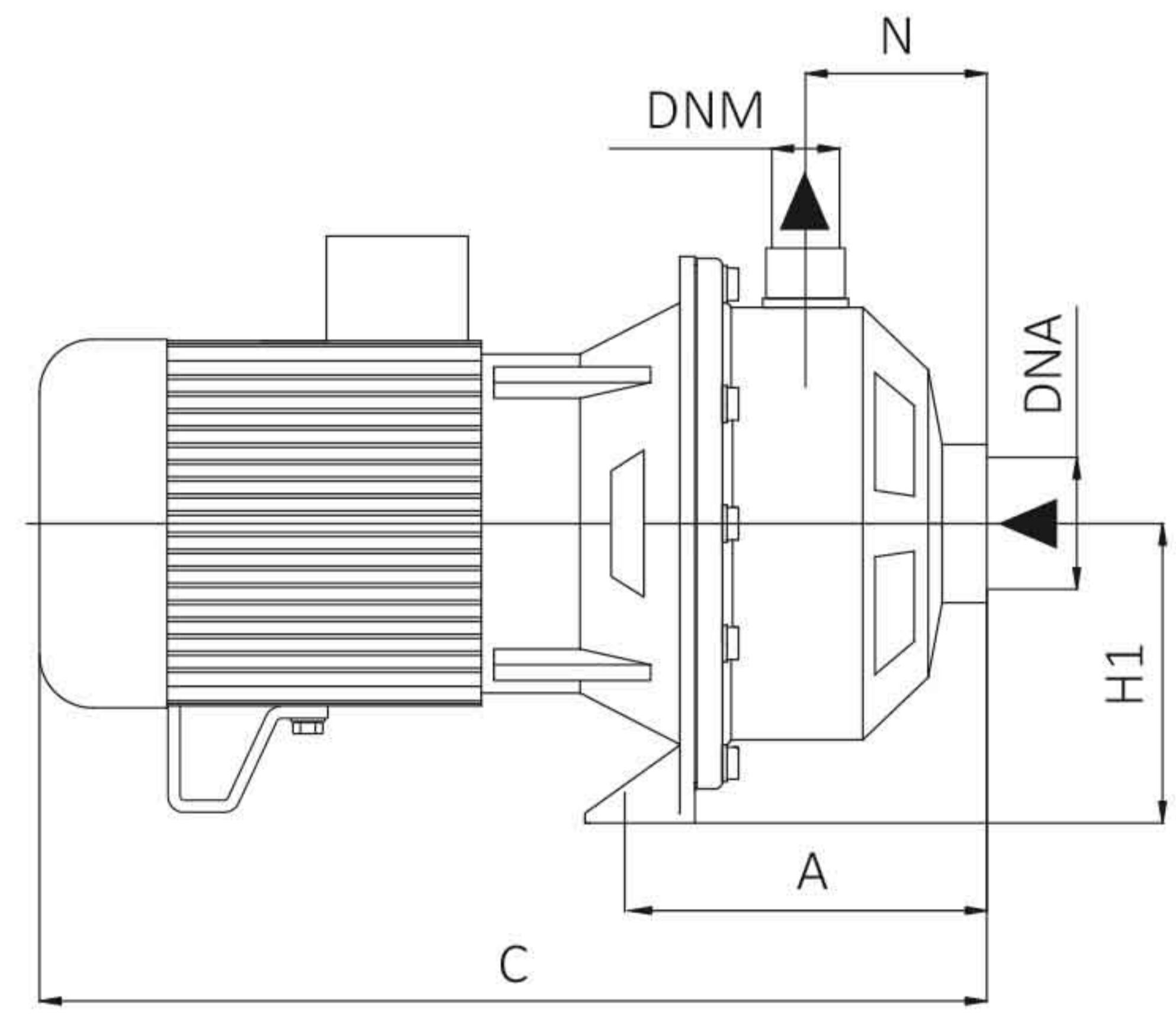
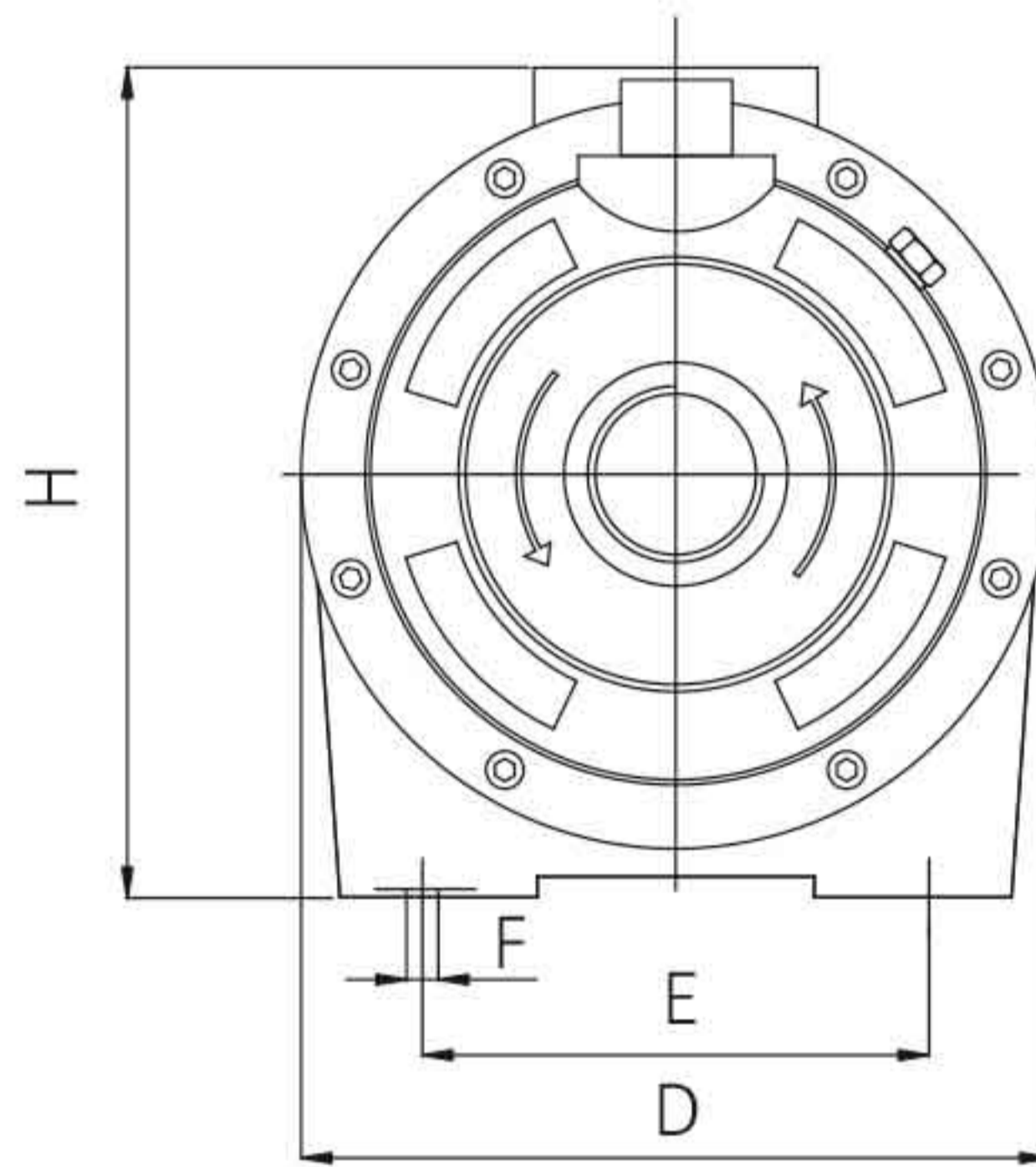
- Liquid temperature up to 35°C (for home use according to EN 60335-2-41), Temperature max. liquid: 90°C (for other uses)
- Ambient temperature up to 40°C
- Total suction lift up to 7 mt.
- Continuous duty

MOTOR

- Single-phase 230V-50Hz
- Three-phase 230/400V-50Hz
- Two-Pole induction motor (n = 2850 min⁻¹)
- Insulation Class F
- Protection IP 55

MATERIALS

- Pump body: Stainless Steel AISI 304
- Motor Support: Aluminium
- Impeller: Stainless Steel AISI 304
- Shaft with rotor: Stainless Steel AISI 304
- Mechanical seal: Silicon/Graphite/EPDM



کاربرد ها:

پمپ های سانتریفیوژ استنلس استیل یک پروانه TCX با دامنه عملکرد وسیع گزینه ای مناسب برای تمام پروژه های کوچک، متوسط و بزرگ میباشد. از کاربری های این پمپ میتوان به مصارف خانگی، غذایی، صنعتی، توزیع آب از مخازن کوچک و متوسط، اسپرینکلر، سیستم های آبیاری قطره ای و کشاورزی و افزایش فشار در شبکه های توزیع آب اشاره کرد.

شرایط عملکرد (دمای مجاز سیال):

دمای مجاز سیال:
 ۳۵ درجه سانتی گراد (برای مصارف خانگی مطابق با استاندارد EN 60335-2-41)
 ۹۰ درجه سانتی گراد (برای سایر کاربری ها)
 دمای محیط: ۴۰ درجه سانتی گراد
 حداکثر مکش از عمق: ۷ متر
 شرایط کاربری: مداوم

موتور:

ولتاژ: ۲۳۰ ولت تک فاز / ۲۳۰/۴۰۰ سه فاز
 دو پل با سرعت چرخش ۲۸۵۰ دور در دقیقه
 فرکانس: ۵۰ هرتز
 کلاس عایقی: F
 درجه حفاظتی: ۶۰/۵۵/IP۴۴

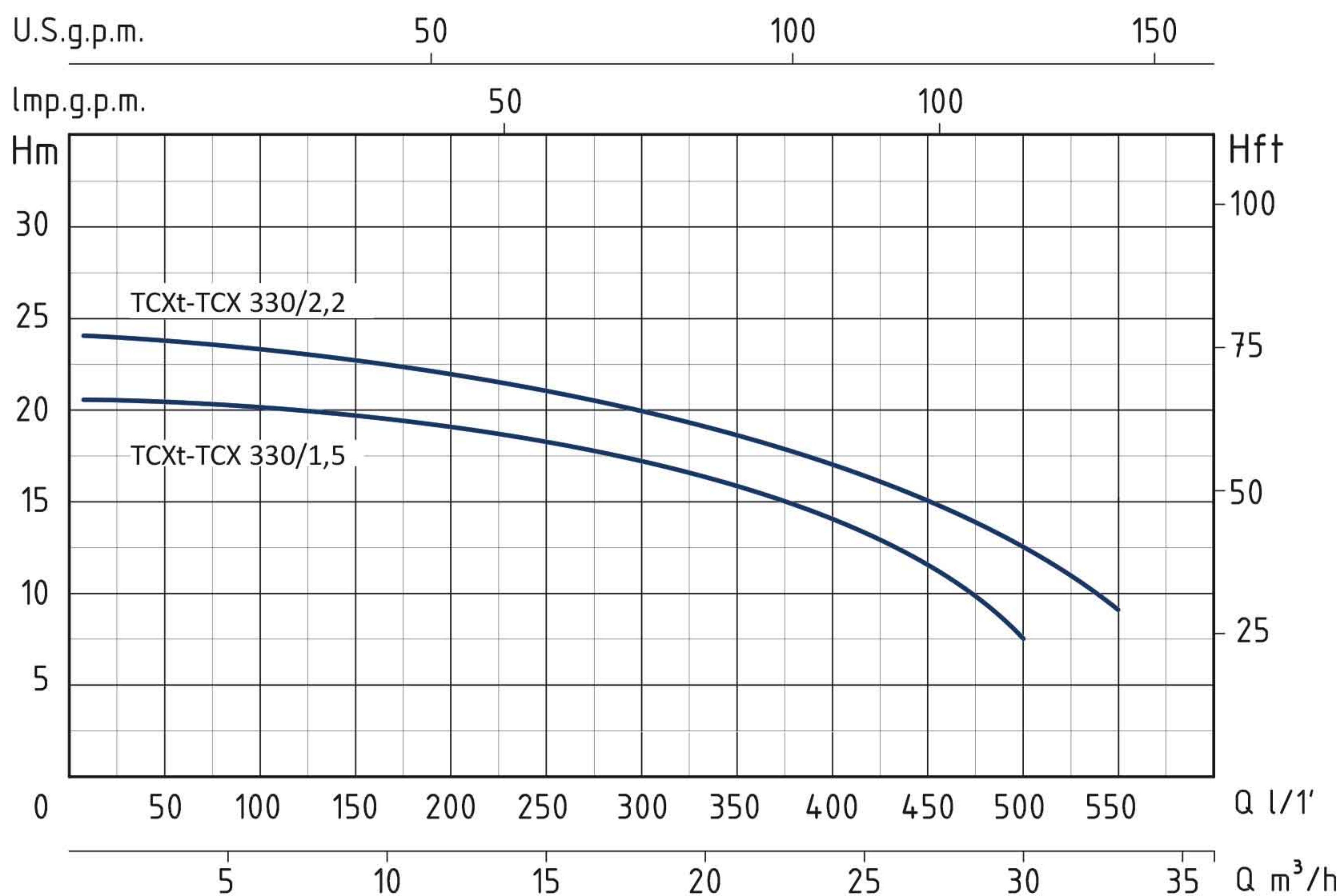
متریال:

بدنه پمپ: استنلس استیل AISI 304
 پروانه: استنلس استیل AISI 304
 شافت: استنلس استیل AISI 304
 سیل مکانیکی: سیلیکون / گرافیت / EPDM

TIPO TYPE		DIMENSIONI mm - DIMENSIONS mm										DIMENSIONI DIMENSIONS mm			PESO WEIGHT
Monofase Single-phase	Trifase Three-phase	A	C	D	E	F	H	H1	N	DNA	DNM	P	L	H	Kg
TCX 160/1,1	TCXt 160/1,1	143	371	216	173	11	238	111	54	1" 1/2	1" 1/4	227	487	274	16
TCX 250/1,5	TCXt 250/1,5	143	371	216	173	11	238	111	54	1" 1/2	1" 1/4	227	487	274	20
TCX 250/2,2	TCXt 250/2,2	143	418	216	173	11	245	111	54	1" 1/2	1" 1/4	227	487	274	23



پمپ سانتریفیوژ استنلس استیل تک پروانه STAINLESS STEEL SINGLE IMPELLER CENTRIFUGAL PUMPS



TCX - 50 HZ - 1 PHASE / 3 PHASE

TIPO TYPE		POTENZA NOMINALE NOMINAL POWER		POTENZA ASSORBITA INPUT POWER	AMPERE		Q = PORTATA- CAPACITY										
Monofase Single-phase	Trifase Three-phase	P2		P1	Monofase Single-phase	Trifase Three-phase	m³/h	0,6	2,4	4,8	7,2	9,6	12	18	24	30	33
		HP	kW	kW			lt/1'	10	40	80	120	160	200	300	400	500	550
TCX 330/1,5	TCXt 330/1,5	2	1,5	2,35	10,8	4,6	H	20,9	20,5	20,2	19,8	19,4	18,5	16	12	7,5	
TCX 330/2,2	TCXt 330/2,2	3	2,2	3	13,2	5	(m)	23,9	23,5	23,2	22,8	22,4	22	19,5	16	11	8,5

Prevalenza manometrica totale in m.C.A. - Total head in meters w.c.



APPLICATION

Single impeller centrifugal pumps suitable to cover any small, medium or large capacity request; for domestic, agricultural and industrial purposes; with automatic water distribution through small and medium sized tanks; for sprinkler and flood irrigation systems in gardening and agriculture; to increase in derivation system pressure in aqueducts.

OPERATING CONDITIONS

- Liquid temperature up to 35°C (for home use according to EN 60335-2-41), Temperature max. liquid: 90°C (for other uses)
- Ambient temperature up to 40°C
- Total suction lift up to 7 mt.
- Continuous duty

MOTOR

- Single-phase 230V-50Hz
- Three-phase 230/400V-50Hz
- Two-Pole induction motor (n = 2850 min⁻¹)
- Insulation Class F
- Protection IP 55

MATERIALS

- Pump body: Stainless Steel AISI 304
- Motor Support: Aluminium
- Impeller: Stainless Steel AISI 304
- Shaft with rotor: Stainless Steel AISI 304
- Mechanical seal: Silicon/Graphite/EPDM

کاربرد ها:

پمپ های سانتریفیوژ استنلس استیل یک پروانه TCX با دامنه عملکرد وسیع گزینه ای مناسب برای تمام پروژه های کوچک ، متوسط و بزرگ میباشد. از کاربری های این پمپ میتوان به مصارف خانگی، غذایی، صنعتی، توزیع آب از مخازن کوچک و متوسط، اسپرینکلر، سیستم های آبیاری قطره ای و کشاورزی و افزایش فشار در شبکه های توزیع آب اشاره کرد.

شرایط عملکرد (دمای مجاز سیال):

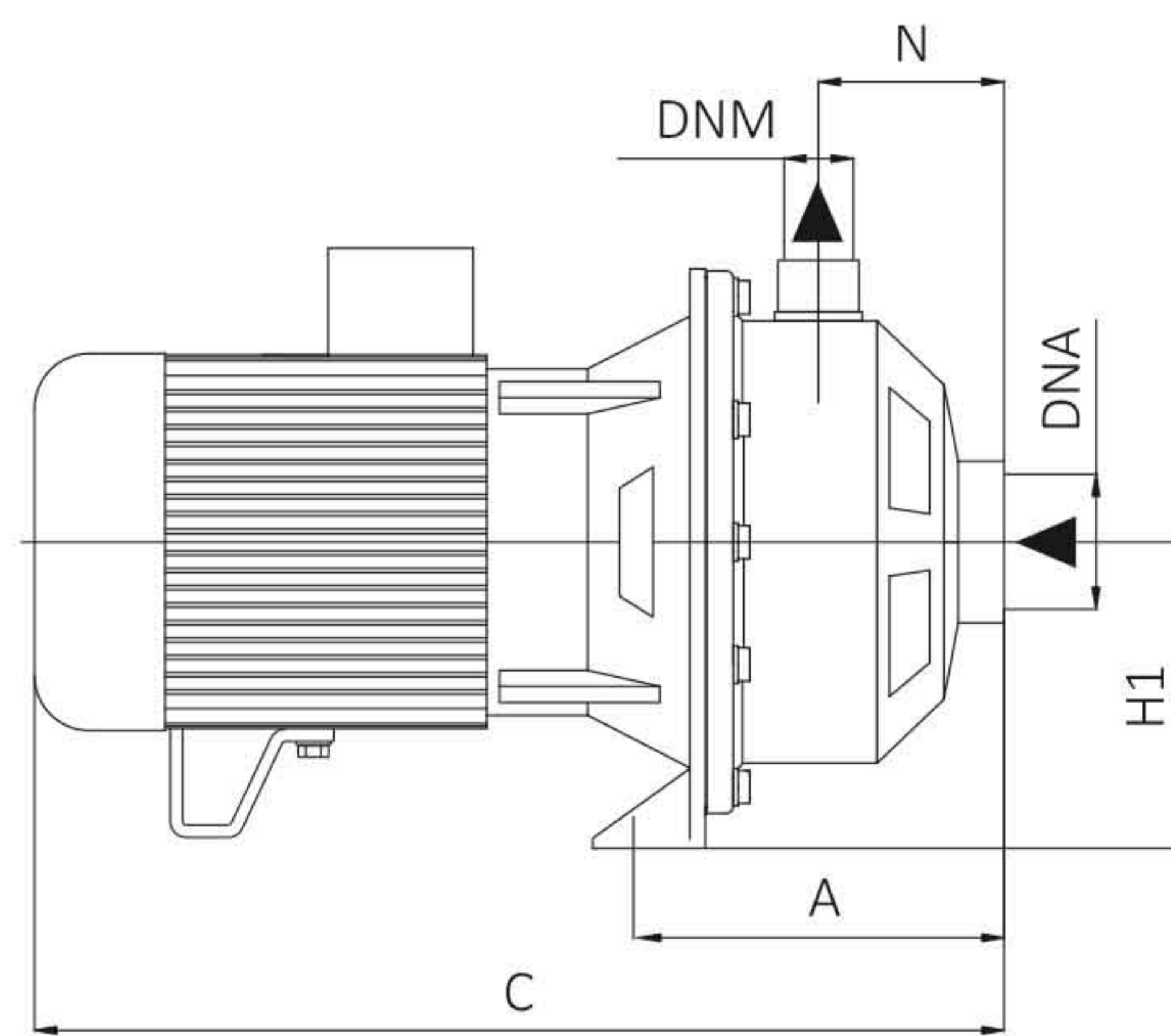
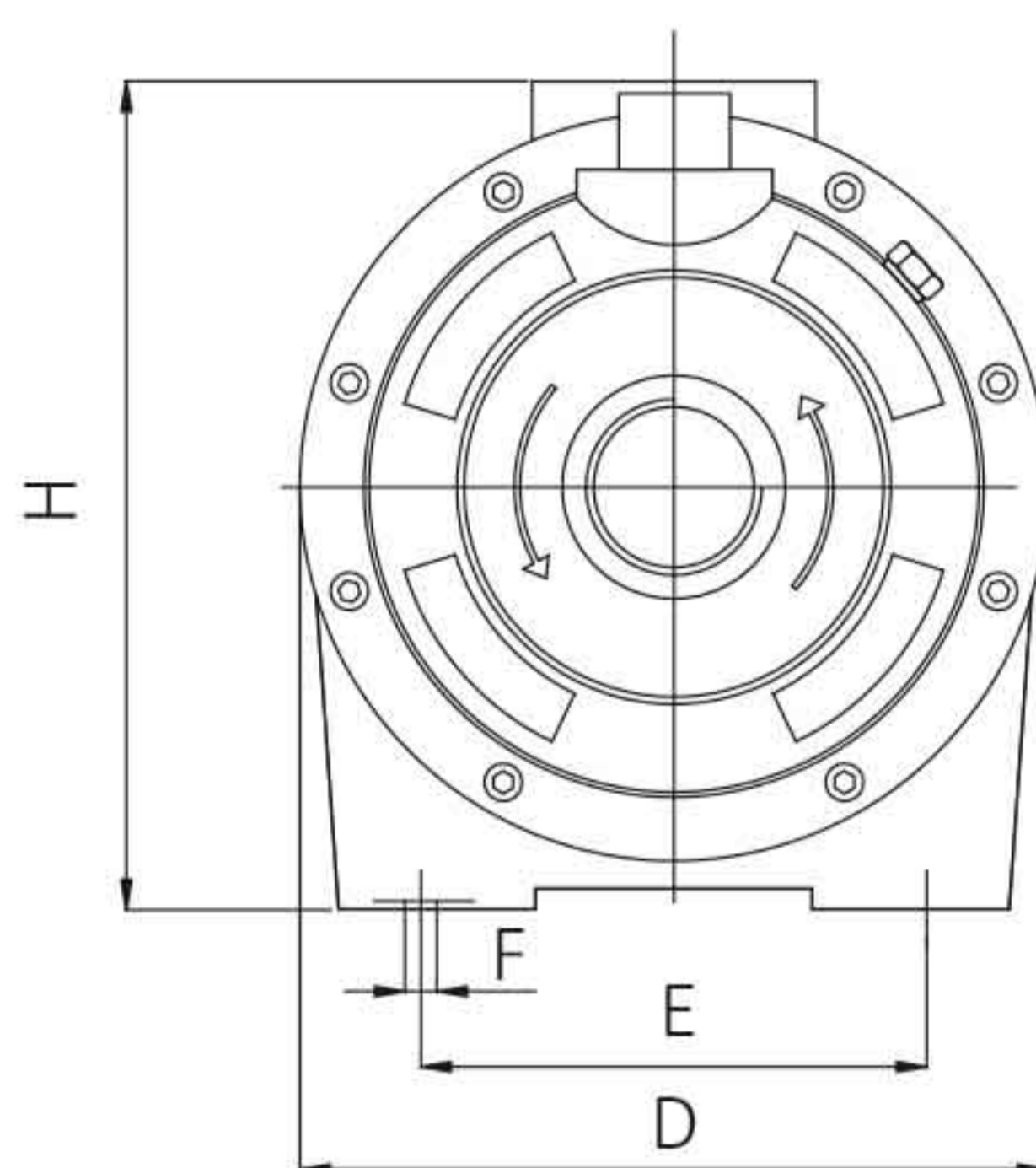
دمای مجاز سیال:
 ۳۵ درجه سانتی گراد (برای مصارف خانگی مطابق با استاندارد EN 60335-2-41)
 ۹۰ درجه سانتی گراد (برای سایر کاربری ها)
 دمای محیط: ۴۰ درجه سانتی گراد
 حداکثر مکش از عمق: ۷ متر
 شرایط کاربری: مداوم

موتور:

ولتاژ: ۲۳۰ ولت تک فاز / ۲۳۰/۴۰۰ سه فاز
 دو پل با سرعت چرخش ۲۸۵۰ دور در دقیقه
 فرکانس: ۵۰ هرتز
 کلاس عایقی: F
 درجه حفاظتی: ۶۰/۵۵/IIPI۴۴

متریال:

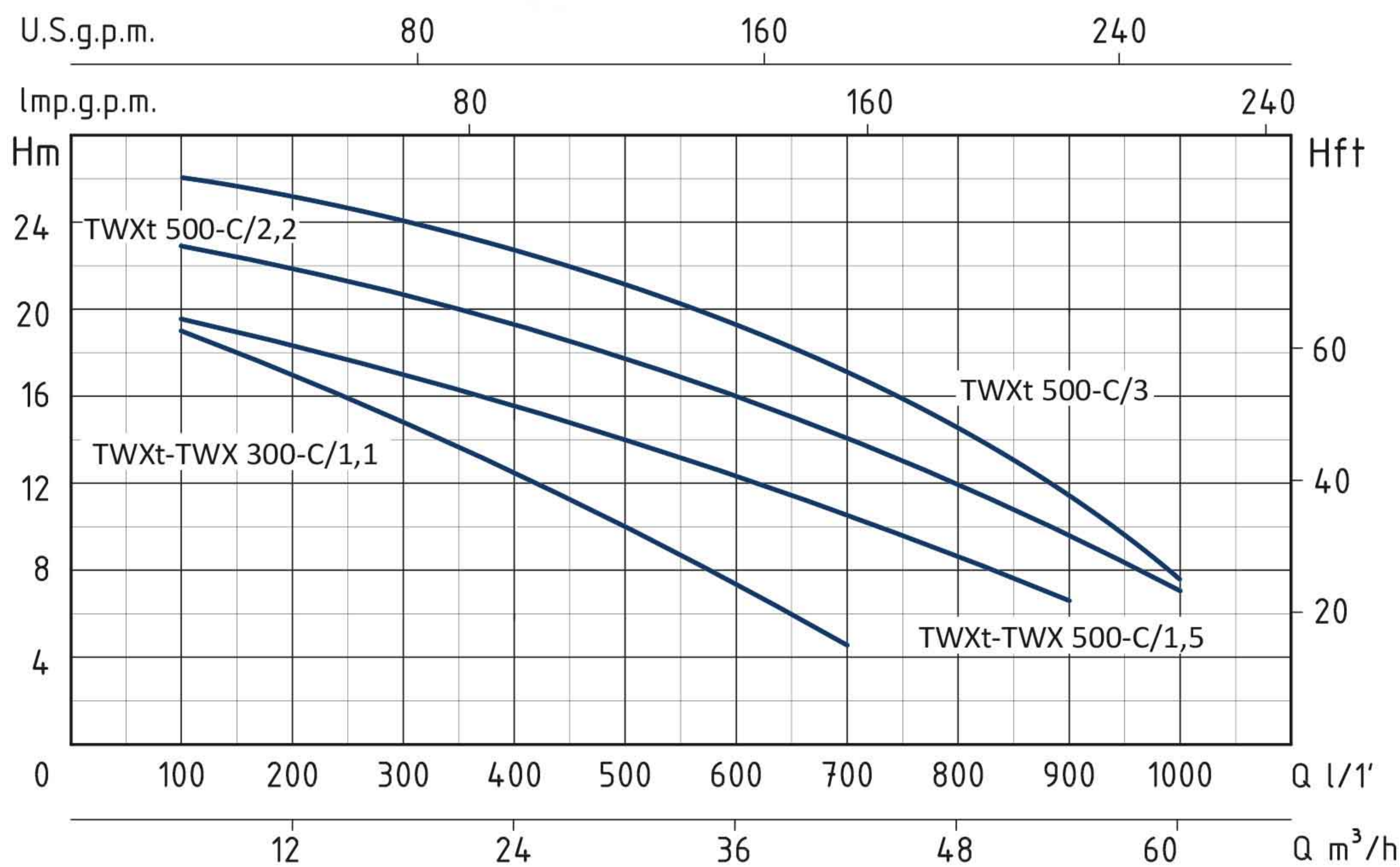
بدنه پمپ: استنلس استیل AISI 304
 پروانه: استنلس استیل AISI 304
 شافت: استنلس استیل AISI 304
 سیل مکانیکی: سیلیکون / گرافیت / EPDM



TIPO TYPE		DIMENSIONI mm- DIMENSIONS mm										DIMENSIONI DIMENSIONS mm			PESO WEIGHT
Monofase Single-phase	Trifase Three-phase	A	C	D	E	F	H	H1	N	DNA	DNM	P	L	H	Kg
TCX 330/1,5	TCXt 330/1,5	143	371	216	173	11	238	111	54	2"	1" 1/4	227	487	274	20
TCX 330/2,2	TCXt 330/2,2	143	418	216	173	11	245	111	54	2"	1" 1/4	227	487	274	23



پمپ سانتریفیوژ استنلس استیل STAINLESS STEEL IMPELLER CENTRIFUGAL PUMPS



TWX - 50 HZ - 1 PHASE / 3 PHASE

TIPO TYPE		POTENZA NOMINALE NOMINAL POWER		POTENZA ASSORBITA INPUT POWER	AMPERE		Q = PORTATA - CAPACITY										
Monofase Single-phase	Trifase Three-phase	P2		P1	Monofase Single-phase	Trifase Three-phase	Q = PORTATA - CAPACITY										
		HP	kW	kW			m³/h	6	12	18	24	30	36	42	48	54	60
TWX 300-C/1,1	TWXt 300-C/1,1	1,5	1,1	1,75	7,7	3,2	lt/1'	100	200	300	400	500	600	700	800	900	1000
TWX500-C/1,5	TWXt 500-C/1,5	2	1,5	2,3	10	4	Prevalenza manometrica totale in m.C.A. - Total head in meters w.c.										
	TWXt 500-C/2,2	3	2,2	3		5	H (m)	18,5	17	15	12,5	10	7	4,5			
	TWXt 500-C/3	4	3	3,4		6,1	H (m)	19	17,5	16,5	15	13,5	11,5	9,5	8	6,5	
							H (m)	23	22,5	21	19,5	18	16	14	12	9,5	7
							H (m)	26	25	24	22,5	21	19	16	13	10	7,5



APPLICATION

The pump can be used in air-conditioning systems, water treatment plants or for factory washing.

It can be used to convey slightly corrosive liquids.

It can be used as part of a swimming pool supply and treatment system, as part of a drainage system or as part of an agricultural irrigation system.

OPERATING CONDITIONS

- Liquid temperature up to 35°C (for home use according to EN 60335-2-41)
- Temperature max. liquid: 90°C (for other uses)
- Ambient temperature up to 40°C
- Total suction lift up to 5 mt.
- Continuous duty

MOTOR

- Single-phase 230V-50Hz
- Three-phase 230/400V-50Hz
- Two-Pole induction motor (n = 2850 min⁻¹)
- Insulation Class F
- Protection IP 55

MATERIALS

- Pump body: Stainless Steel AISI 304
- Motor Support: Aluminium
- Impeller: Stainless Steel AISI 304
- Shaft with rotor: Stainless Steel AISI 304
- Mechanical seal: Silicon/Silicon/Viton

کاربرد ها:

پمپ های سانتریفیوژ استنلس استیل مدل TWX-C گزینه ای بسیار مناسب جهت سیستم های تهویه مطبوع ، تصفیه خانه های صنعتی و خانگی ، سیستم های کارواش کارخانه جات میباشد. همچنین TWX-C را به جهت متریال به کار رفته در آن میتوان جهت پمپاژ سیالات نیمه اسیدی خورنده و تاسیسات استخر به کار برد.

شرایط عملکرد (دمای مجاز سیال):

دمای مجاز سیال:
۳۵ درجه سانتی گراد (برای مصارف خانگی مطابق با استاندارد EN 60335-2-41)

۹۰ درجه سانتی گراد (برای سایر کاربری ها)

دمای محیط: ۴۰ درجه سانتی گراد

حداکثر مکش از عمق: ۵ متر

شرایط کاربری: مداوم

موتور:

ولتاژ: ۲۳۰ ولت تک فاز / ۲۳۰/۴۰۰ سه فاز

دو پل با سرعت چرخش ۲۸۵۰ دور در دقیقه

فرکانس: ۵۰ هرتز

کلاس عایقی: F

درجه حفاظتی: IP۵۵

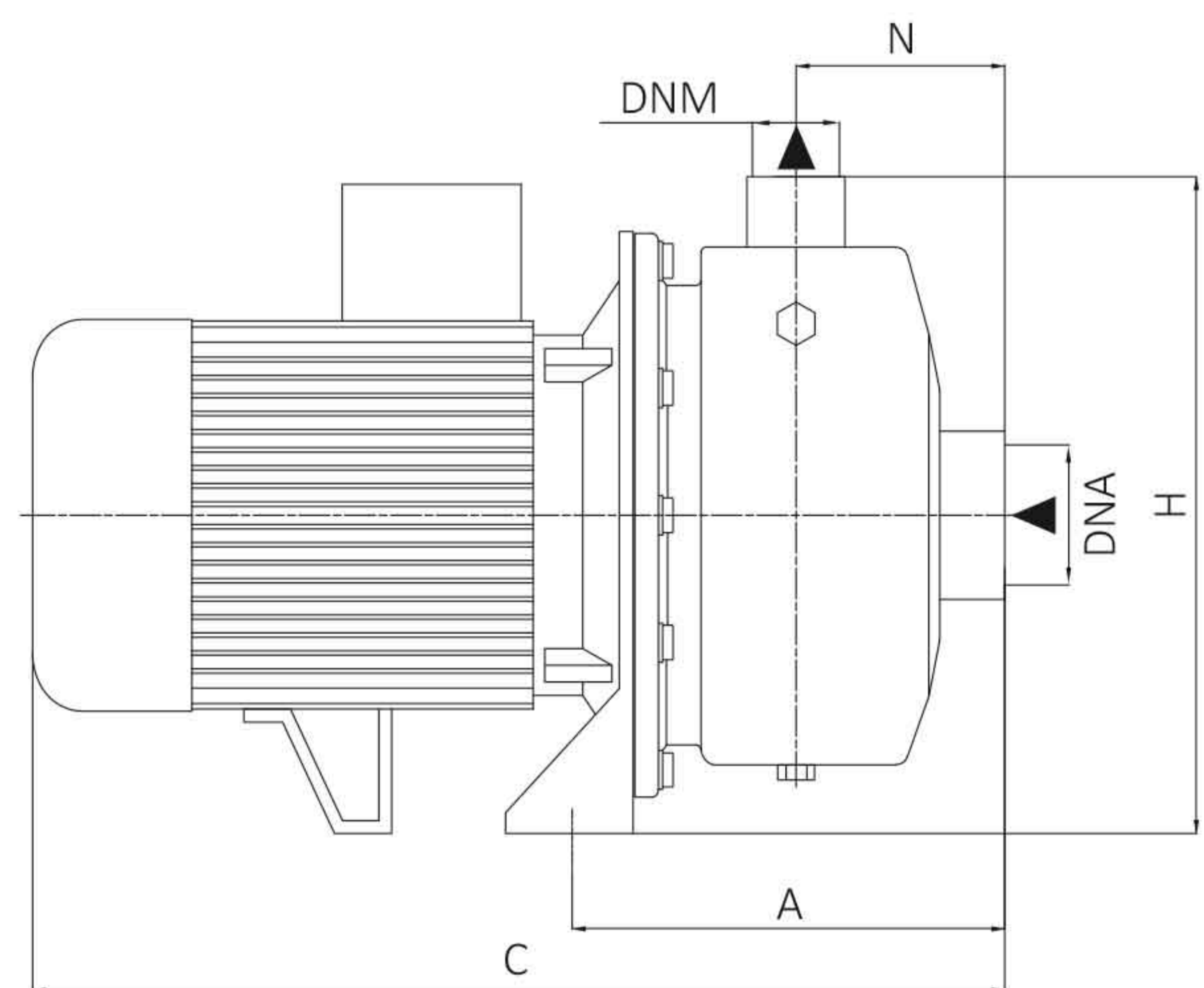
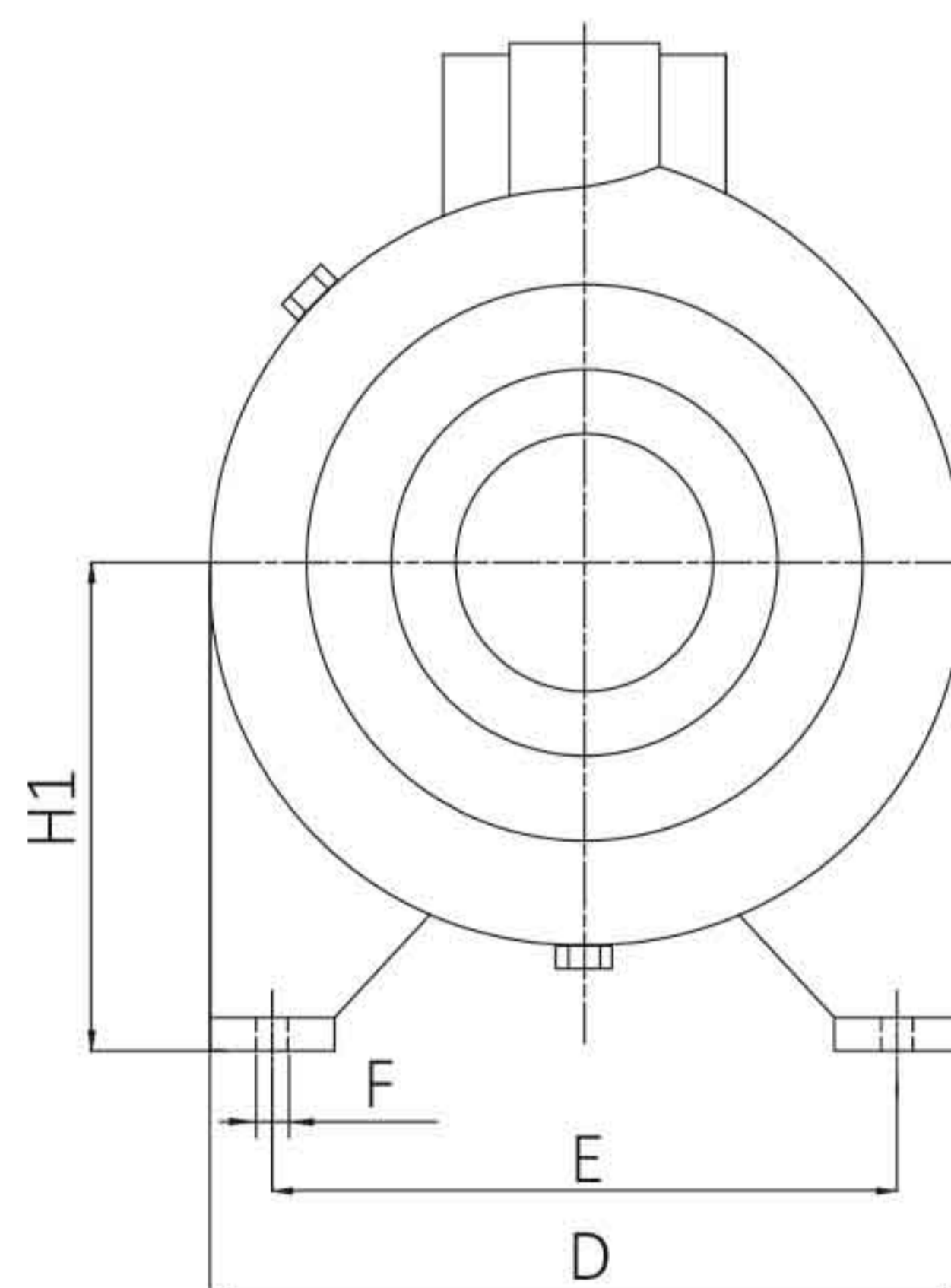
متریال:

بدنه پمپ: استنلس استیل AISI 304

پروانه: استنلس استیل AISI 304

شافت: استنلس استیل AISI 304

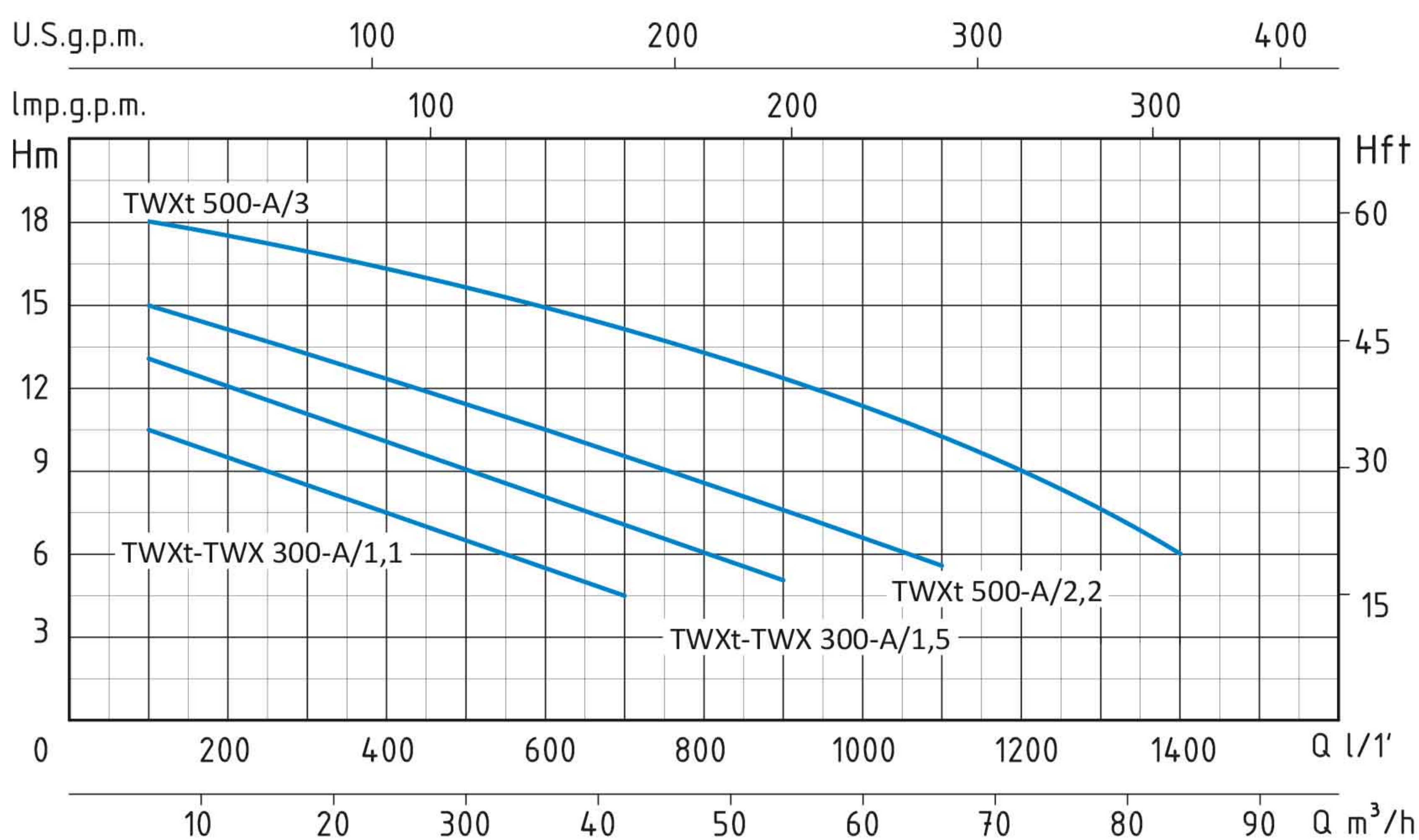
سیل مکانیکی: سیلیکون / سیلیکون / وایتون



TIPO TYPE		DIMENSIONI mm- DIMENSIONS mm										DIMENSIONI DIMENSIONS mm			PESO WEIGHT
Monofase Single-phase	Trifase Three-phase	A	C	D	E	F	H	H1	N	DNA	DNM	P	L	H	Kg
TWX 300-C/1,1	TWXt 300-C/1,1	170	382	193	160	11	258	125	82	2"	2"	210	400	300	16,5
TWX500-C/1,5	TWXt 500-C/1,5	170	382	193	160	11	258	125	82	2 1/2"	2"	210	450	300	18
	TWXt 500-C/2,2	170	426	193	160	11	258	125	82	2 1/2"	2"	210	450	300	22
	TWXt 500-C/3	170	426	193	160	11	258	125	82	2 1/2"	2"	210	450	300	23



پمپ سانتریفیوژ استنلس استیل پروانه باز
STAINLESS STEEL OPEN IMPELLER CENTRIFUGAL PUMPS



TWX - 50 HZ - 1 PHASE / 3 PHASE

TIPO TYPE		POTENZA NOMINALE NOMINAL POWER		POTENZA ASSORBITA INPUT POWER	AMPERE		Q = PORTATA - CAPACITY										
Monofase Single-phase	Trifase Three-phase	P2		P1	Monofase Single-phase	Trifase Three-phase	Prevalenza manometrica totale in m.C.A. - Total head in meters w.c.										
		HP	kW	kW			m³/h	6	12	24	36	42	54	60	66	72	84
TWX 300-A/1,1	TWXt 300-A/1,1	1,5	1,1	1,55	6,8	3	10,5	9,5	7,5	5,5	4,5						
TWX 300-A/1,5	TWXt 300-A/1,5	2	1,5	2,2	9,7	3,8	13	12	10	8	7	5					
	TWXt 500-A/2,2	3	2,2	3		5	15	14,5	12,5	10,5	9,5	7,5	6,5	5,5			
	TWXt 500-A/3	4	3	4		7	18	17,5	16	14	13	11	10	9	8	6	



APPLICATION

It can be used to convey the residual suspended solids from food processing; it can be used to clean vegetables, meat or fish or to clean metal parts, bottles, tins, or glassware
It can be used in circulating systems and it can be used to convey any type of dirty liquid and slightly corrosive liquids as well. It is suitable to be used as part of factory washing systems and industrial dishwashers.

OPERATING CONDITIONS

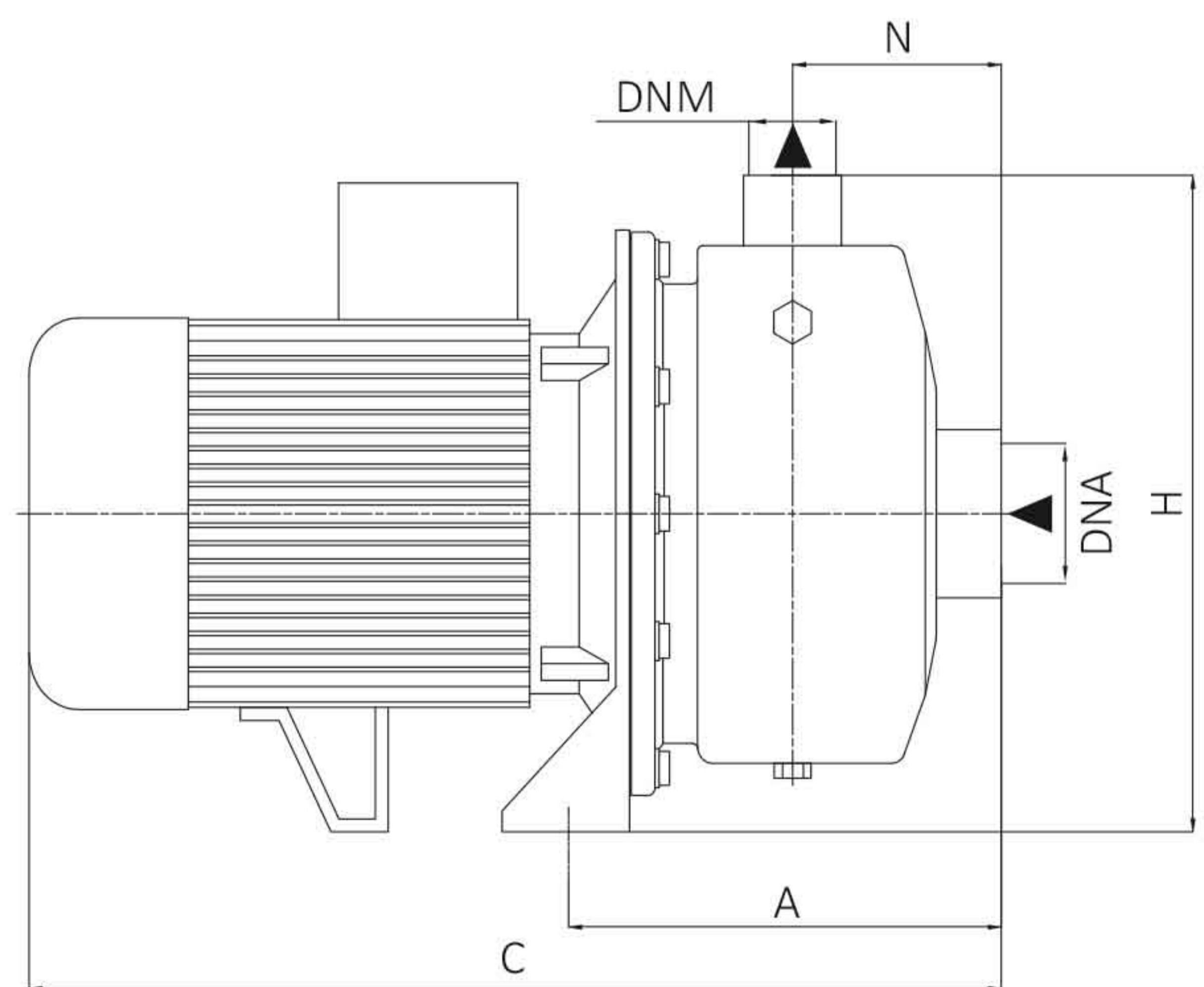
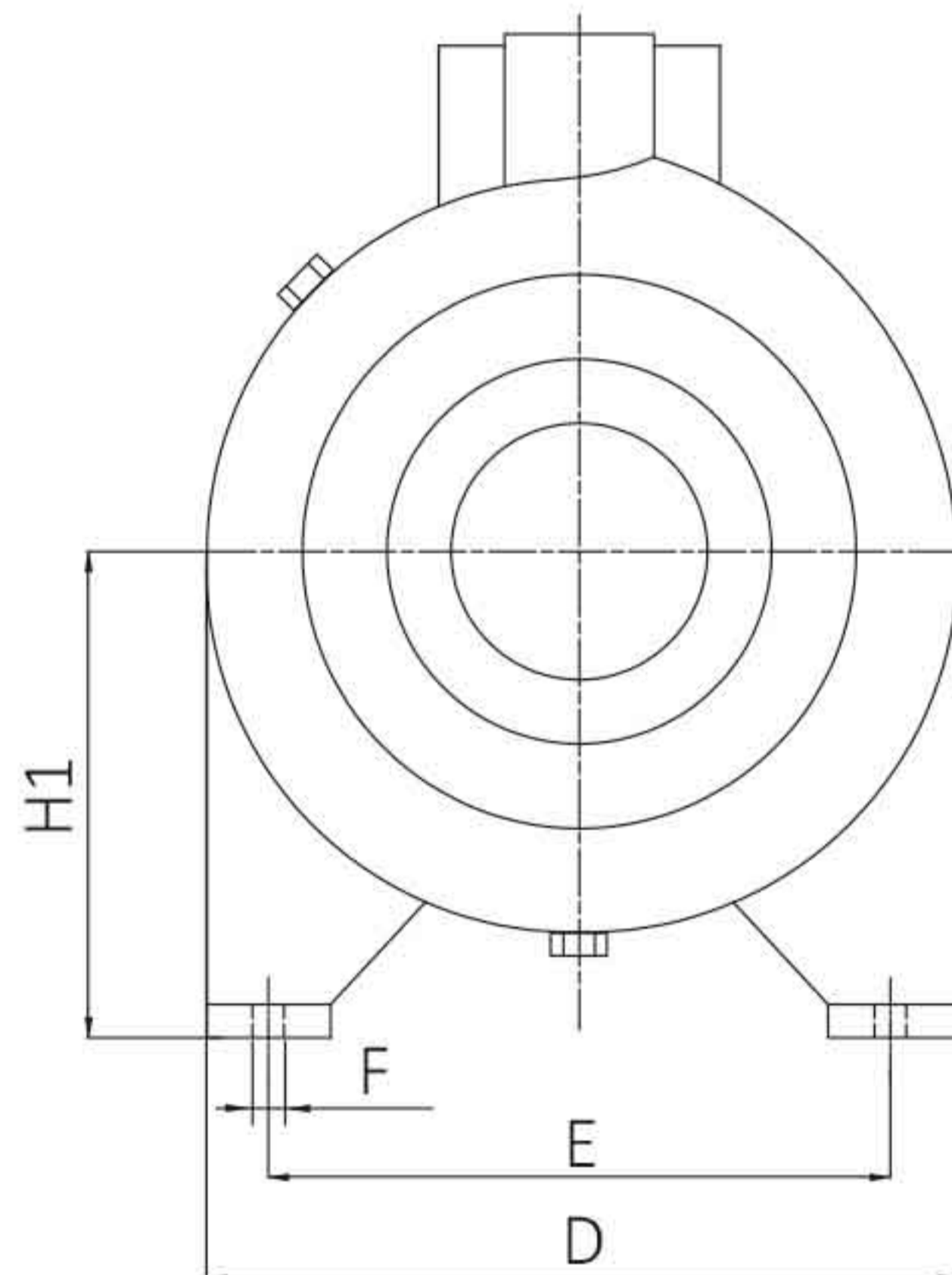
- Liquid temperature up to 35°C (for home use according to EN 60335-2-41)
Temperature max. liquid: 90°C (for other uses)
- Ambient temperature up to 40°C
- Total suction lift up to 3 mt.
- Continuous duty

MOTOR

- Single-phase 230V-50Hz
- Three-phase 230/400V-50Hz
- Two-Pole induction motor ($n = 2850 \text{ min}^{-1}$)
- Insulation Class F
- Protection IP 55

MATERIALS

- Pump body: Stainless Steel AISI 304
- Motor Support: Aluminium
- Open impeller: Stainless Steel AISI 304
- Shaft with rotor: Stainless Steel AISI 304
- Mechanical seal: Silicon/Silicon/Viton



کاربرد ها:

از پمپ های سانتریفیوژ استنلس استیل پروانه باز مدل TWX-A میتوان جهت انتقال سیالات حاوی اجرام معلق در سیالات صنایع غذایی ، شستشوی میوه و سبزیجات ، گوشت و ماهی و یا سیستم های شستشوی قطعات فلزی یا بطری های شیشه ای و پلاستیکی استفاده نمود.

پمپ های TWX-A با متریال استنلس استیل قابلیت پمپاژ سیالات کمی خورنده و خاکستری را نیز داشته و گزینه مناسبی جهت سیستم های شستشوی کارخانه جات و ظرفشویی های صنعتی می باشند.

شرایط عملکرد (دمای مجاز سیال):

دمای مجاز سیال:
۳۵ درجه سانتی گراد (برای مصارف خانگی مطابق با استاندارد EN 60335-2-41)

۹۰ درجه سانتی گراد (برای سایر کاربری ها)
دمای محیط: ۴۰ درجه سانتی گراد
حداکثر مکش از عمق: ۳ متر
شرایط کاربری: مداوم

موتور:

ولتاژ: ۲۳۰ ولت تک فاز / ۲۳۰/۴۰۰ سه فاز
دو پل با سرعت چرخش ۲۸۵۰ دور در دقیقه
فرکانس: ۵۰ هرتز
کلاس عایقی: F
درجه حفاظتی: IP۵۵

متریال:

بدنه پمپ: استنلس استیل AISI 304
پروانه: استنلس استیل AISI 304
شافت: استنلس استیل AISI 304
سیل مکانیکی: سیلیکون / سیلیکون / وایتون

TIPO TYPE		DIMENSIONI mm- DIMENSIONS mm										DIMENSIONI DIMENSIONS mm			PESO WEIGHT
Monofase Single-phase	Trifase Three-phase	A	C	D	E	F	H	H1	N	DNA	DNM	P	L	H	Kg
TWX 300-A/1,1	TWXt 300-A/1,1	170	382	193	160	11	258	125	82	2"	2"	210	400	300	16,5
TWX 300-A/1,5	TWXt 300-A/1,5	170	382	193	160	11	258	125	82	2"	2"	210	400	300	18
	TWXt 500-A/2,2	170	426	193	160	11	258	125	82	2 1/2"	2"	210	450	300	22
	TWXt 500-A/3	170	426	193	160	11	258	125	82	2 1/2"	2"	210	450	300	23



APPLICATION

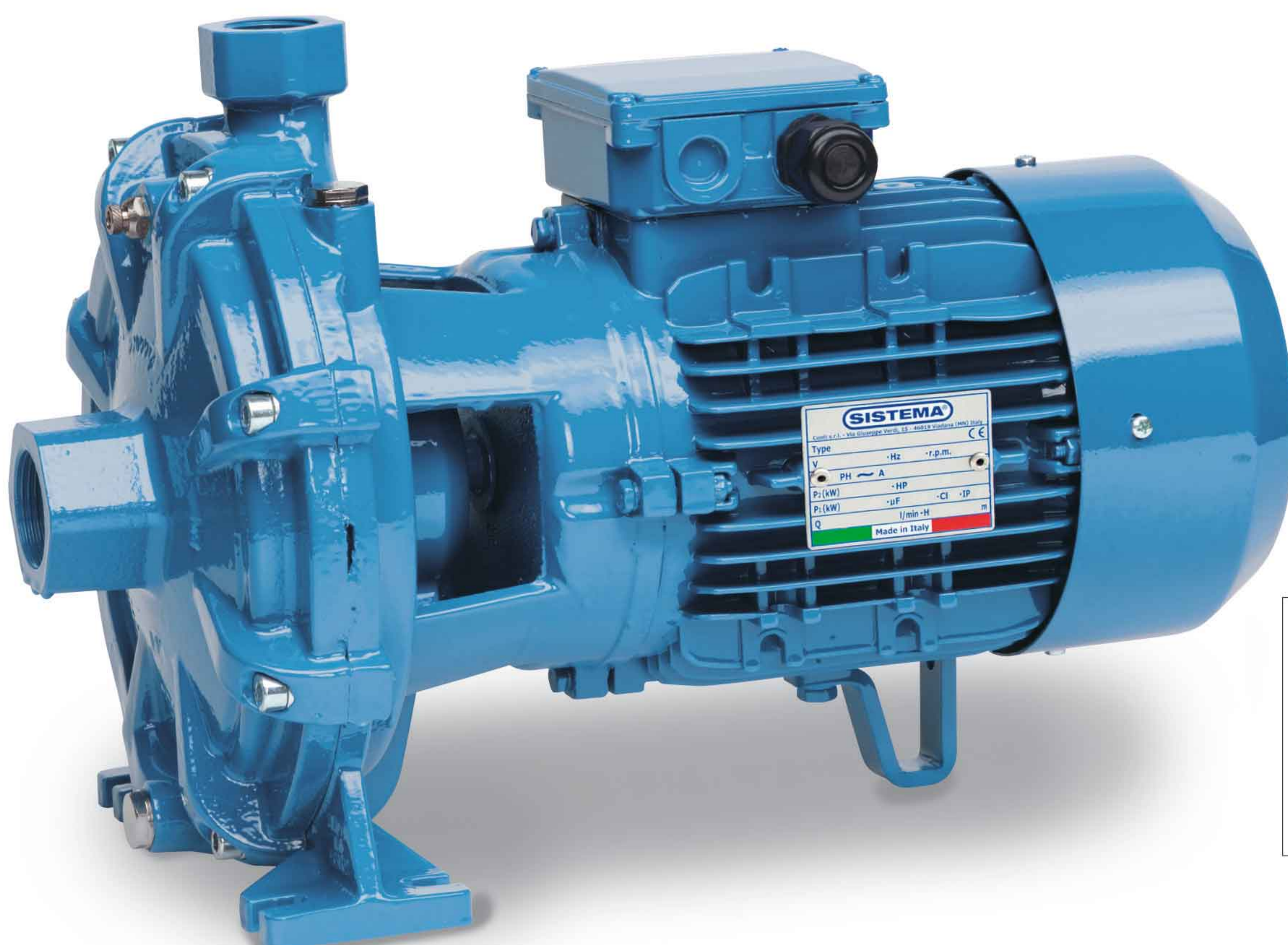
Twin impeller centrifugal water pumps to lift clean water and non-aggressive liquids. The main feature are the two opposite impellers which allow higher lifts than in the single-impeller model. They are qualified for civil and industrial fittings, for water distribution by tank pressure groups and for irrigation in gardening and agriculture.

پمپ بشقابی دو پروانه

TWIN IMPELLER CENTRIFUGAL PUMPS

کاربرد ها:

پمپ های سانتریفیوژ دو پروانه سری BTC کمپانی سیستمای ایتالیا همانند مدل تک پروانه TC در خانواده خود، توانایی عملیاتی بسیار بالایی برای سیالات تمیز و غیرخورنده در تمامی سیستم های تاسیساتی تقویت فشار را دارند. این پمپ ها با دامنه وسیع عملکردی، گزینه ای مناسب برای سیستم های تقویت فشار خانگی، تاسیسات صنعتی، اسپرینکلر، کشاورزی و باغبانی میباشند.



GRANTE- IMPELLER

OPERATING CONDITIONS

- Liquid temperature up to 35°C (for home use according to EN 60335-2-41)
Temperature max. liquid: 90°C (for other uses)
- Ambient temperature up to 40°C
- Total suction lift up to 7 mt.
- Continuous duty

MOTOR

- Single-phase 230V-50Hz
- Three-phase 230/400V-50Hz $P_2 \leq 7,5$ kW
- Three-phase 400/690V-50Hz $P_2 > 7,5$ kW
- Two-Pole induction motor ($n = 2850 \text{ min}^{-1}$)
- Insulation Class F
- Protection IP 55

MATERIALS

- Pump body Cast Iron
- Motor Support Cast Iron
- Impellers Brass
- Shaft with rotor Stainless Steel AISI 304
- Mechanical seal Ceramic/Graphite/NBR

شرایط عملکرد (دمای مجاز سیال):

- ۳۵ درجه سانتی گراد (برای مصارف خانگی مطابق با استاندارد EN ۶۰۳۳۵-۲-۴۱)
- ۹۰ درجه سانتی گراد (برای سایر کاربری ها)
- دمای محیط: ۴۰ درجه سانتی گراد
- حداکثر مکش از عمق: ۷ متر
- شرایط کاربری: مداوم

موتور:

- ولتاژ: ۲۳۰ ولت تک فاز
- ۴۰۰/۲۳۰ ولت سه فاز برای $P_2 \geq 7,5$ KW
- ۶۹۰/۴۰۰ ولت سه فاز برای $P_2 < 7,5$ KW
- فرکانس: ۵۰ هرتز
- کلاس عایقی: F

متریال:

- بدنه پمپ: چدن
- پروانه: استنلس استیل AISI ۳۰۴
- شافت: استنلس استیل AISI ۳۰۴
- سیل مکانیکی: سرامیک / گرافیت / NBR

BTC - 50 HZ - 1 PHASE / 3 PHASE

TIPO TYPE		POTENZA NOMINALE NOMINAL POWER		POTENZA ASSORBITA INPUT POWER	AMPERE		Q = PORTATA- CAPACITY										
Monofase Single-phase	Trifase Three-phase	P2		P1	Monofase Single-phase	Trifase Three-phase	m ³ /h	1,2	2,4	3,6	4,8	6	7,2	8,4	9,6	10,8	12
		HP	kW	kW			lt/1'	20	40	60	80	100	120	140	160	180	200
BTC 25/160C	BTCt 25/160C	1,5	1,1	2,2	10	4,3	H (m)	51	49	47	44	40	35	27	23		
BTC 25/160BC		2	1,5	2,4	11			54	52	49	46	42	36	28	26		
	BTCt 25/160B	2	1,5	2,6		5		58	56	53,5	50	47,5	42	35	31		
BTC 25/160BA	BTCt 25/160BA	2,5	1,85	2,8	13	5,2		61	59	57	54	48	42	35	33		
BTC 25/160A	BTCt 25/160A	3	2,2	3,6	16	5,7		65	62,5	61	59	57	54	50,5	46		
	BTCt 25/180A	4	3	4,2		7		70	68	65	63	60	57	54	49	44	39

BTC - 50 HZ - 1 PHASE / 3 PHASE

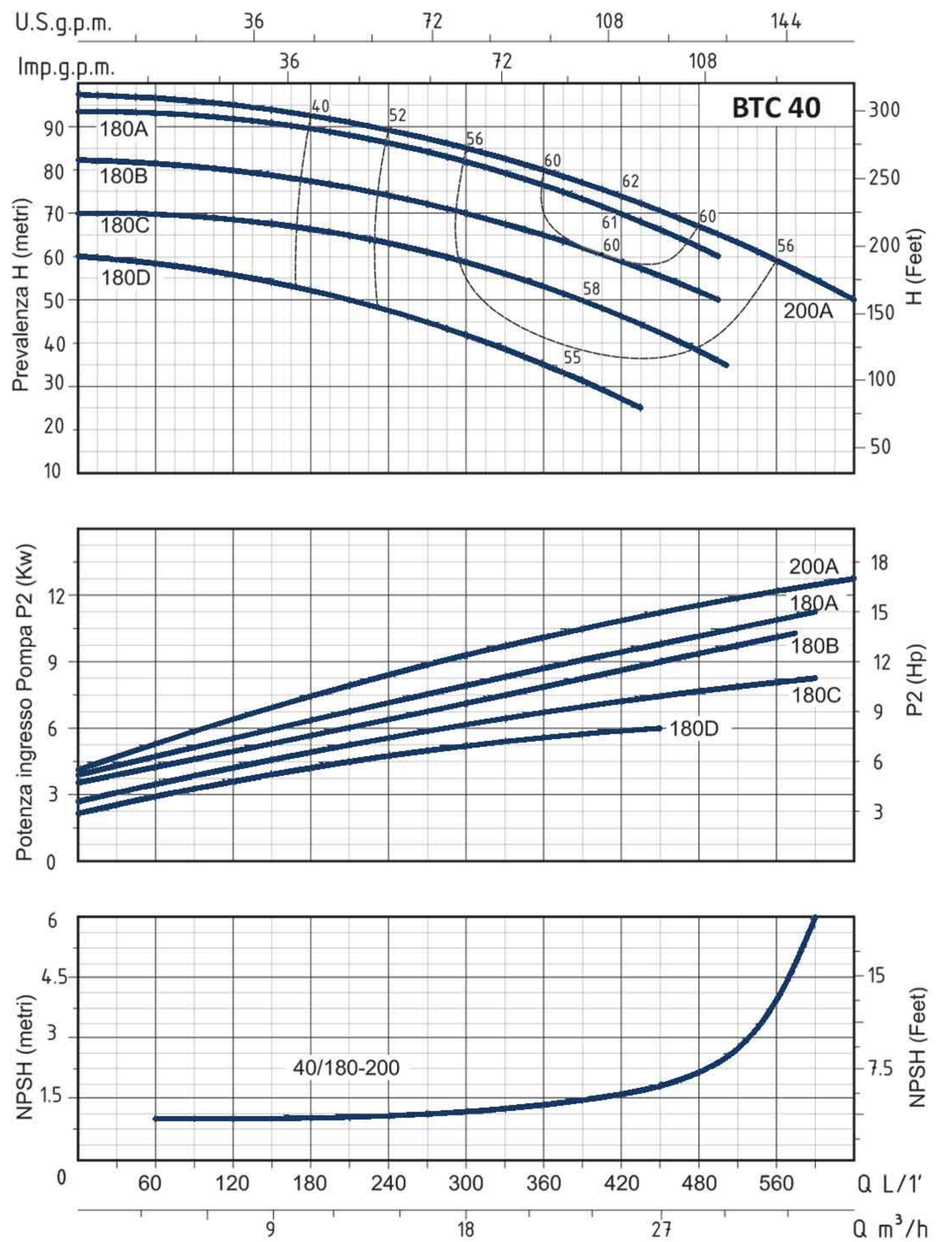
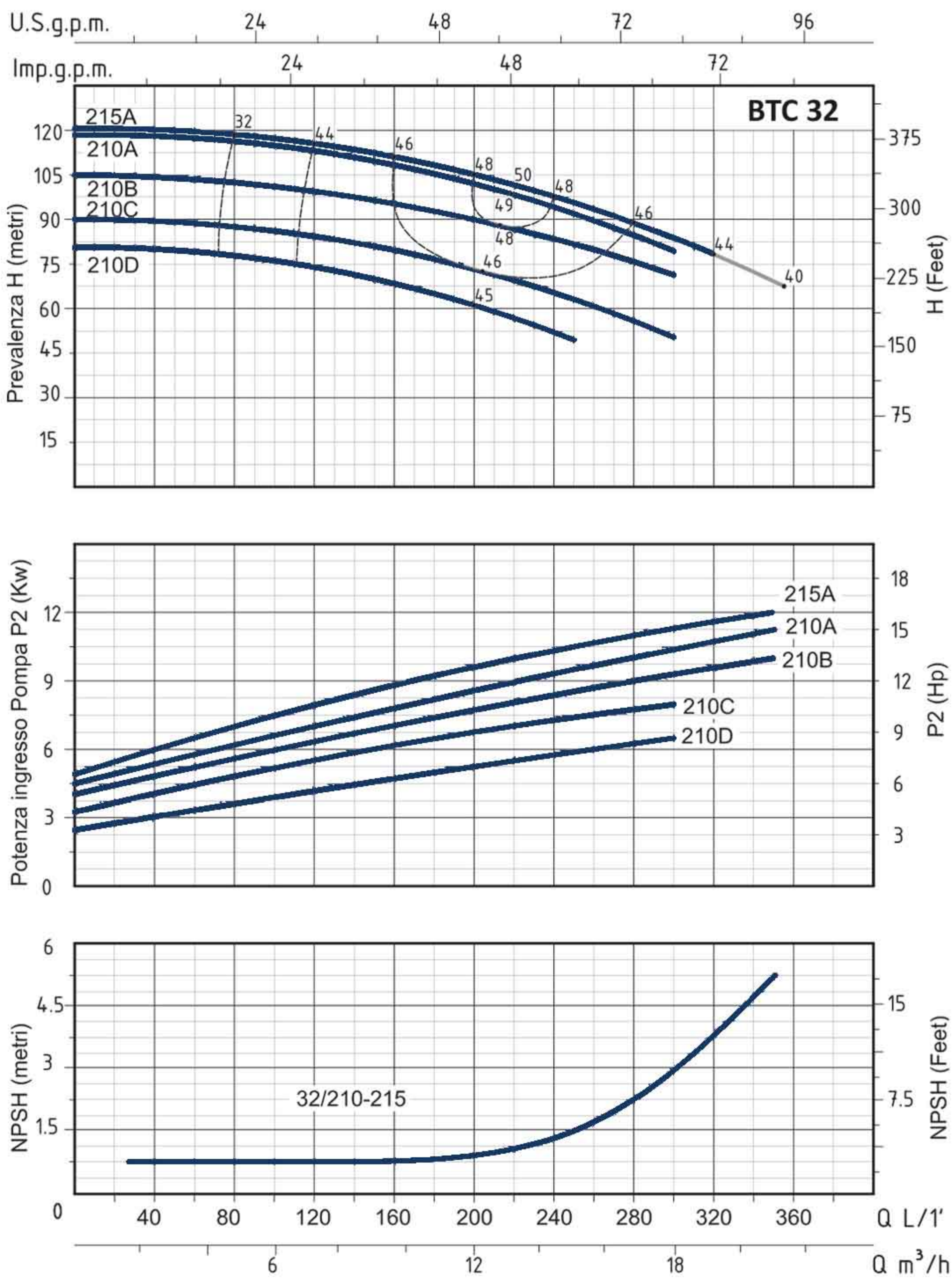
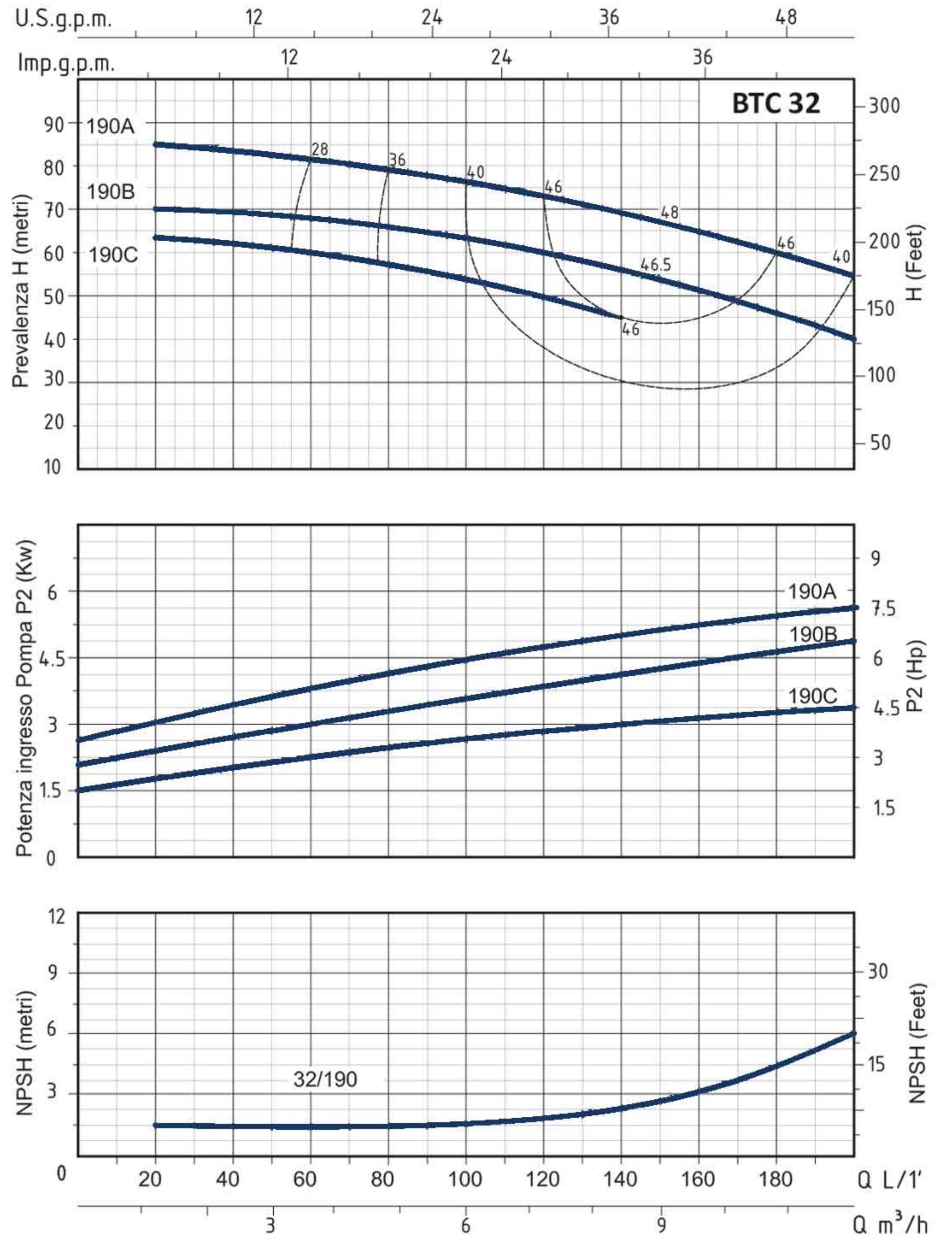
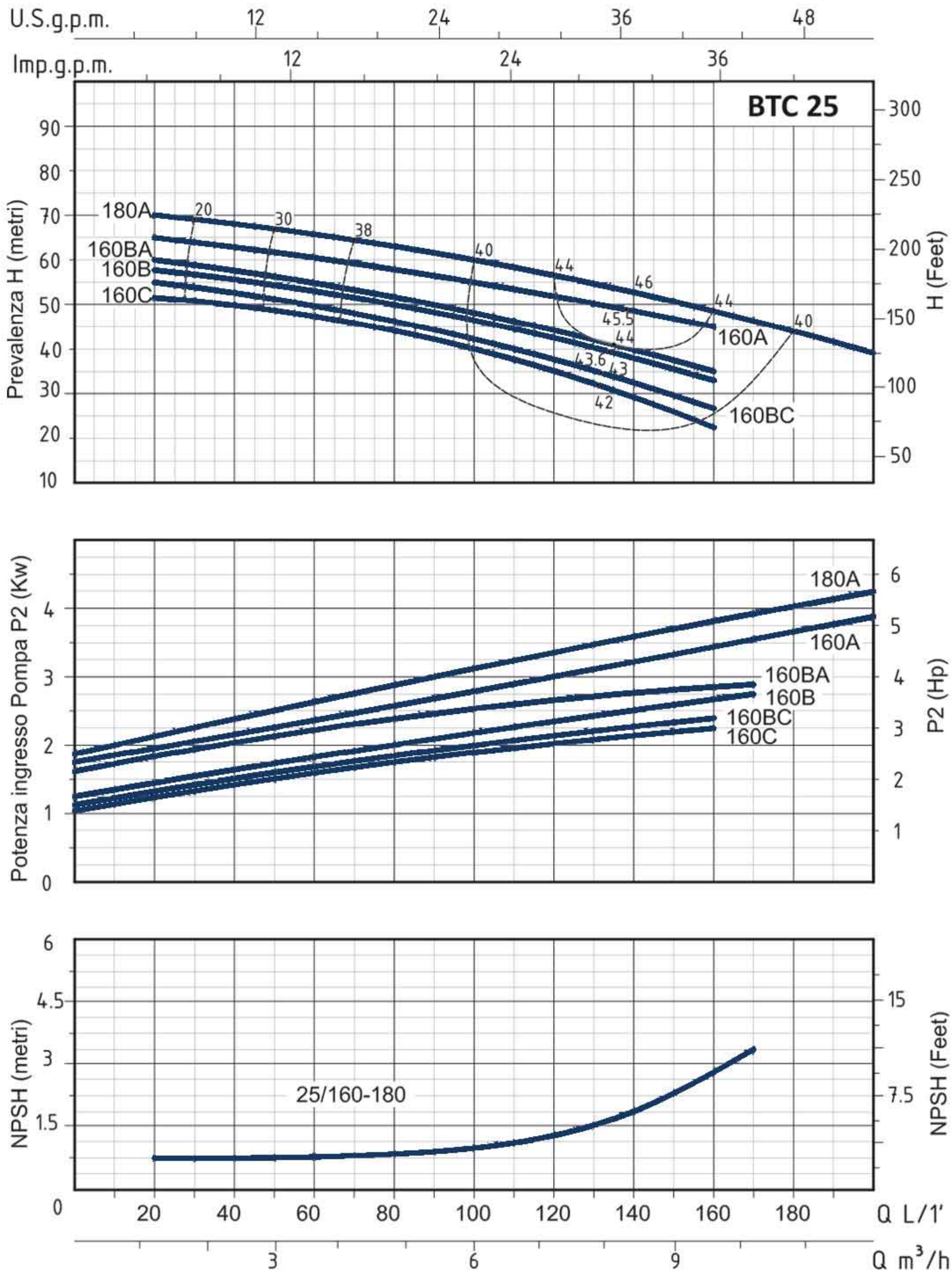
TIPO TYPE		POTENZA NOMINALE NOMINAL POWER		POTENZA ASSORBITA INPUT POWER	AMPERE		Q = PORTATA- CAPACITY										
Monofase Single-phase	Trifase Three-phase	P2		P1	Monofase Single-phase	Trifase Three-phase	m ³ /h	1,2	2,4	3,6	4,8	6	7,2	8,4	9,6	10,8	12
		HP	kW	kW			lt/1'	20	40	60	80	100	120	140	160	180	200
BTC 32/190C	BTCt 32/190C	3	2,2	3,6	16	5,7	H (m)	63	60	58	56	54	50	46			
	BTCt 32/190B	4	3	4,5		7,5		74	72	69,5	65	63	60	56	54	49	43
BTC 32/190A	BTCt 32/190A	5,5	4	6	29	9,3		88	86	84	80	77	74	68	64	60	56

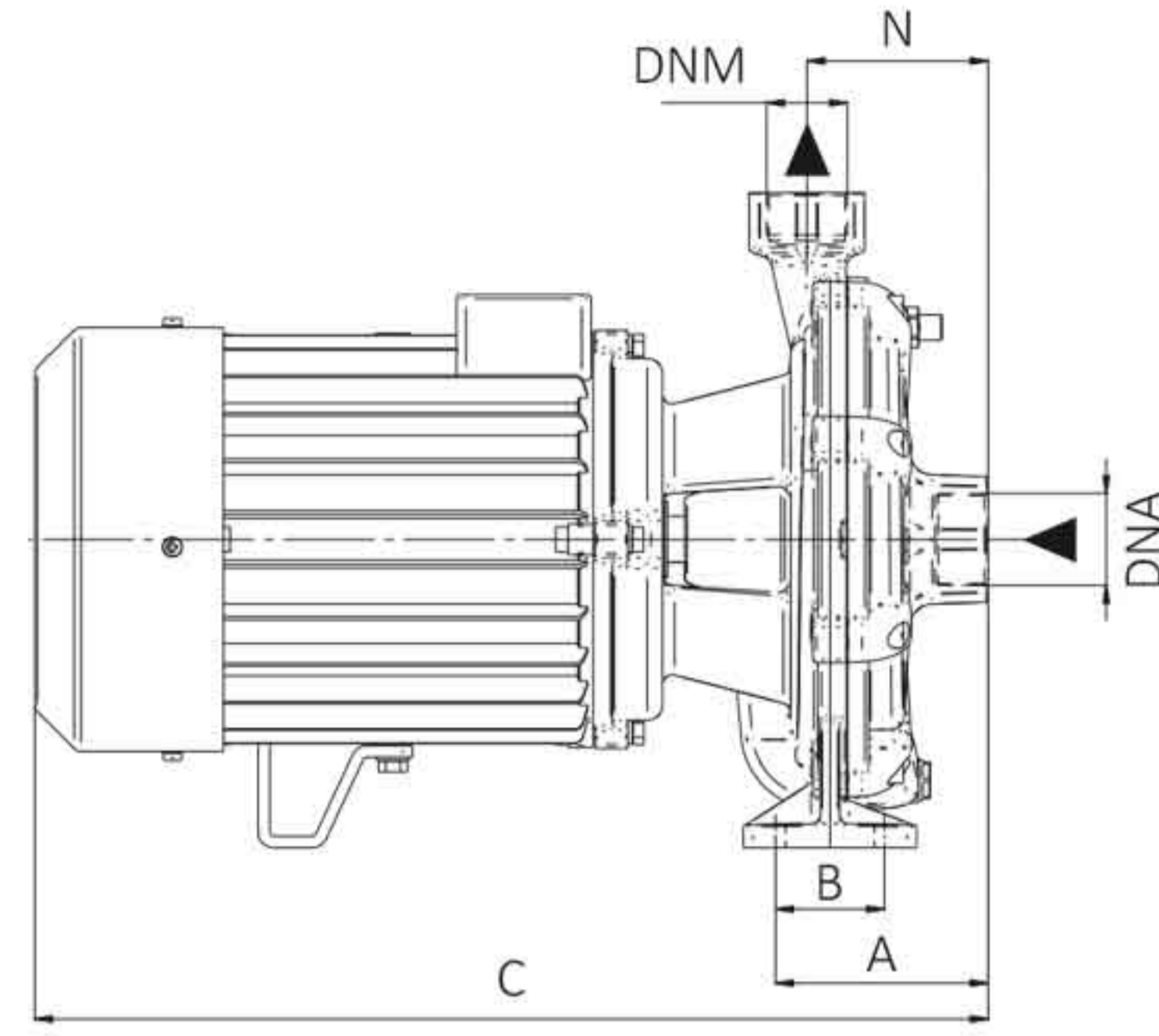
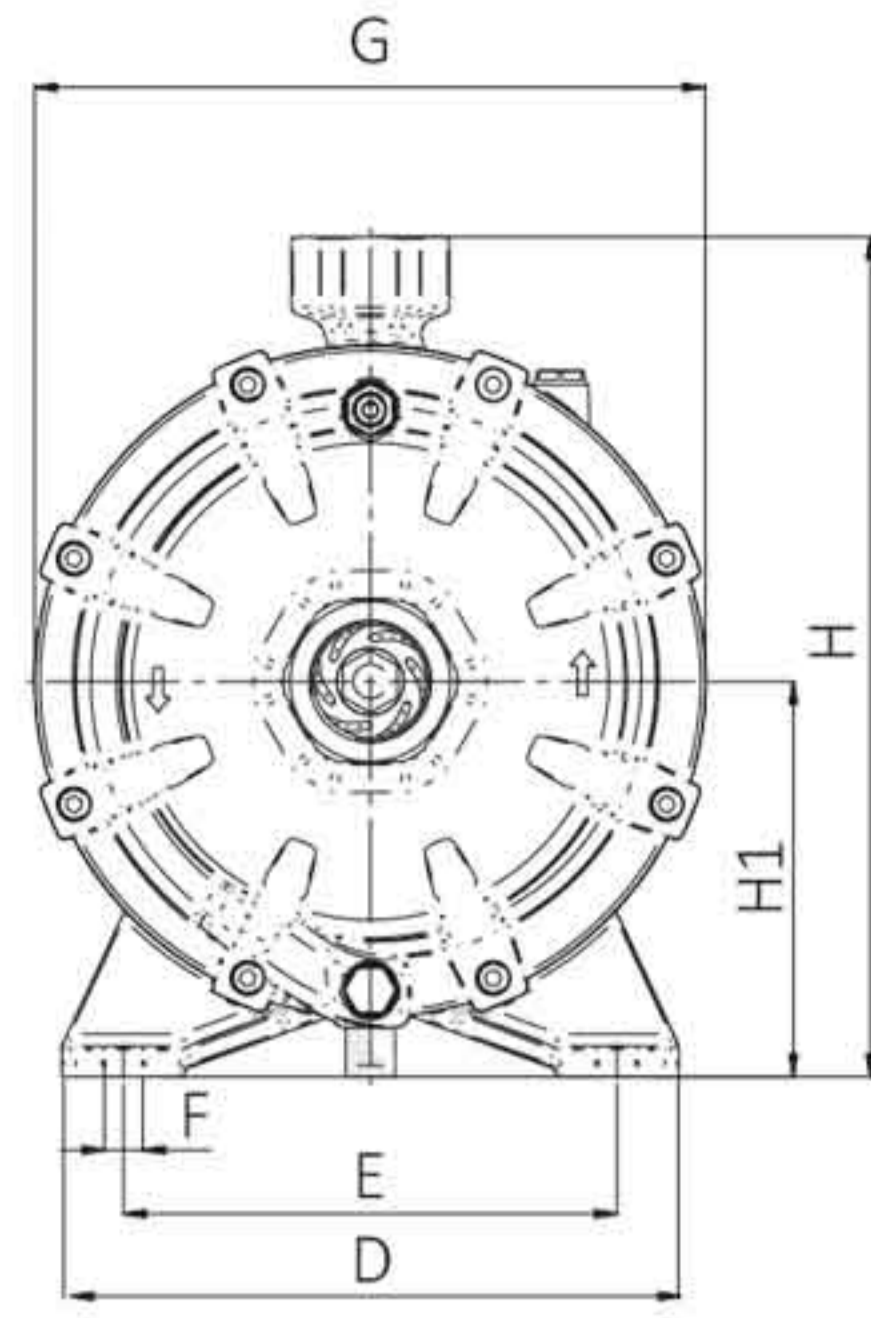
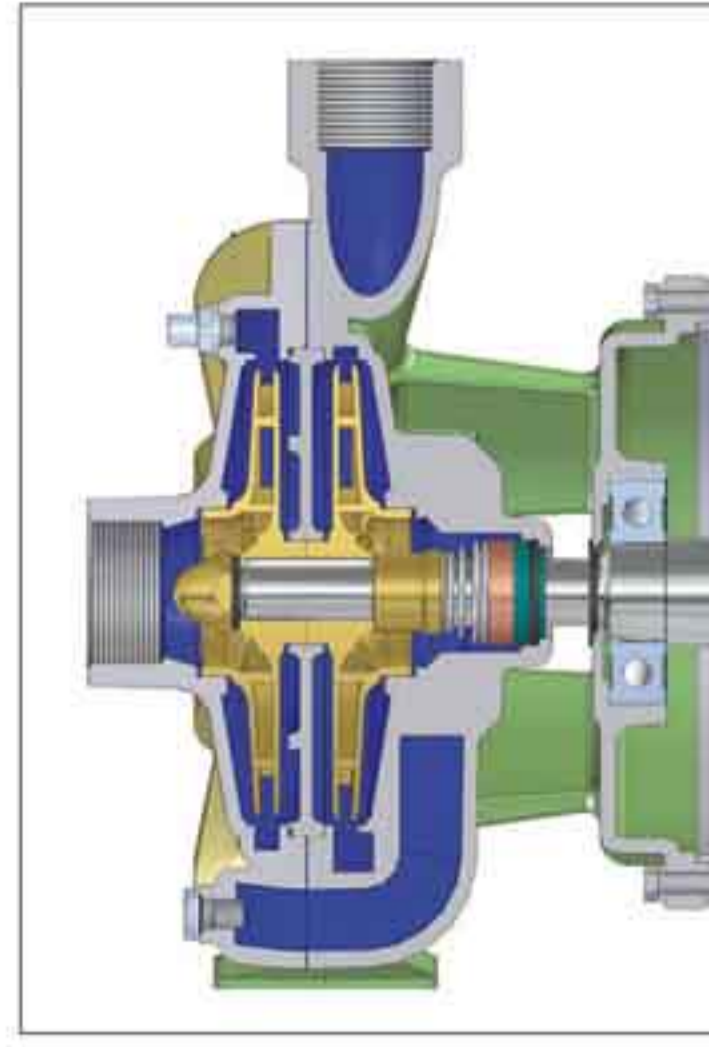
BTC - 50 HZ - 1 PHASE / 3 PHASE

TIPO TYPE		POTENZA NOMINALE NOMINAL POWER		POTENZA ASSORBITA INPUT POWER	AMPERE		Q = PORTATA- CAPACITY										
Monofase Single-phase	Trifase Three-phase	P2		P1	Monofase Single-phase	Trifase Three-phase	m ³ /h	0	1,5	3	4,5	6	9	12	15	18	21
		HP	kW	kW			lt/1'	0	25	50	75	100	150	200	250	300	350
BTC 32/210D	BTCt 32/210D	5,5	4	6	29	9,3	H (m)	79	78,8	78,5	77,3	75,5	70	62	50		
	BTCt 32/210C	7,5	5,5	8		13		90	89,5	89	88	87	82,5	76	60	49	
	BTCt 32/210B	10	7,5	10		16		105,5	105,3	105	104	102,5	98	91	82	68	
	BTCt 32/210A	12,5	9,2	11,5		18,5		117	116,8	116,5	115,5	114,5	110	103	94	82	
	BTCt 32/215A	15	11	13		21		120	119,8	119,5	118,5	117,5	112	105	96	84	67

BTC - 50 HZ - 1 PHASE / 3 PHASE

TIPO TYPE		POTENZA NOMINALE NOMINAL POWER		POTENZA ASSORBITA INPUT POWER	AMPERE		Q = PORTATA- CAPACITY										
Monofase Single-phase	Trifase Three-phase	P2		P1	Monofase Single-phase	Trifase Three-phase	m ³ /h	0	3	6	9	15	18	24	27	30	36
		HP	kW	kW			lt/1'	0	50	100	150	250	300	400	450	500	600
BTC 40/180D	BTCt 40/180D	5,5	4	6	29	9,3	H (m)	60	59	58	56	50	45	34	25		
	BTCt 40/180C	7,5	5,5	8		13		71	70,7	70,5	69	64	60	50	43	35	
	BTCt 40/180B	10	7,5	10		16		87	86	85	83	78	75	65	60	51	
	BTCt 40/180A	12,5	9,2	11,5		18,5		93,5	93,3	93	92	87	82	71	65	58	
	BTCt 40/200A	15	11	13		21		96	95,8	95,5	94,5	90	86	77	71	65	48





BTC - 50 HZ - 1 PHASE / 3 PHASE

TIPO TYPE		DIMENSIONI mm- DIMENSIONS mm												DIMENSIONI DIMENSIONS mm			PESO WEIGHT
Monofase Single-phase	Trifase Three-phase	A	B	C	D	E	F	G	H	H1	N	DNA	DNM	P	L	H	Kg
BTC 25/160C	BTCt 25/160C	95	50	400	208	168	10	222	265	120	85	1" 1/4	1"	240	414	314	24,6
BTC 25/160BC		95	50	432	208	168	10	222	265	120	85	1" 1/4	1"	240	414	314	26,4
	BTCt 25/160B	95	50	432	208	168	10	222	265	120	85	1" 1/4	1"	240	414	314	24,6
BTC 25/160BA	BTCt 25/160BA	95	46	432	208	168	10	222	265	120	85	1" 1/4	1"	259	507	345	29,9
BTC 25/160A	BTCt 25/160A	108,5	46	440	230	190	12	246	290	132	92,5	1" 1/4	1"	259	507	345	36,1
	BTCt 25/180A	108,5	46	440	230	190	12	246	290	132	92,5	1" 1/4	1"	310	530	460	35,9

BTC - 50 HZ - 1 PHASE / 3 PHASE

TIPO TYPE		DIMENSIONI mm- DIMENSIONS mm												DIMENSIONI DIMENSIONS mm			PESO WEIGHT
Monofase Single-phase	Trifase Three-phase	A	B	C	D	E	F	G	H	H1	N	DNA	DNM	P	L	H	Kg
BTC 32/190C	BTCt 32/190C	120	60	450	250	200	15	272	340	160	94	1" 1/2	1" 1/4	310	530	460	40,7
	BTCt 32/190B	120	60	485	250	200	15	272	340	160	94	1" 1/2	1" 1/4	310	530	460	44,9
BTC 32/190A	BTCt 32/190A	120	60	495	250	200	15	272	340	160	94	1" 1/2	1" 1/4	310	530	460	53,9

BTC - 50 HZ - 1 PHASE / 3 PHASE

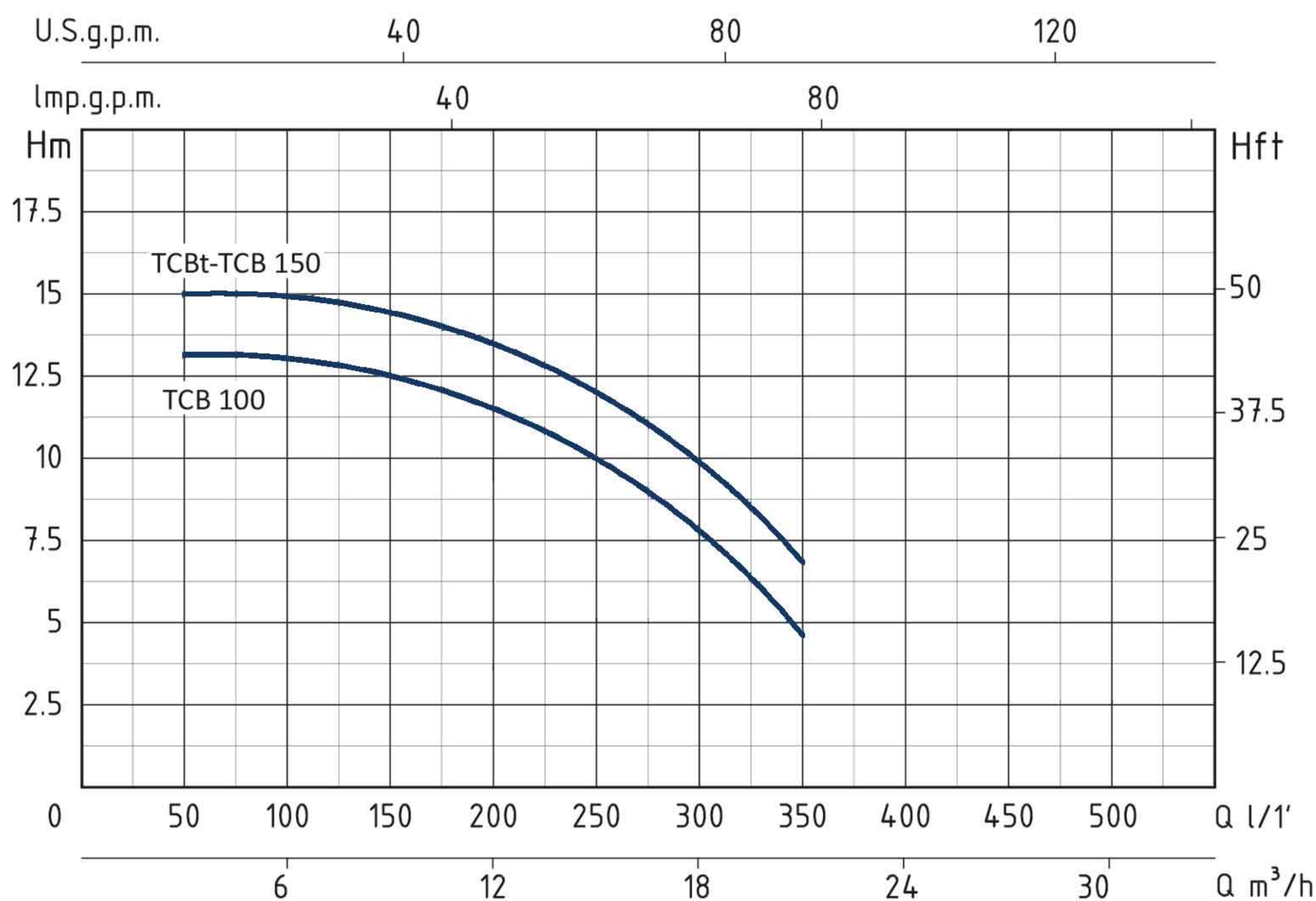
TIPO TYPE		DIMENSIONI mm- DIMENSIONS mm												DIMENSIONI DIMENSIONS mm			PESO WEIGHT
Monofase Single-phase	Trifase Three-phase	A	B	C	D	E	F	G	H	H1	N	DNA	DNM	P	L	H	Kg
BTC 32/210D	BTCt 32/210D	121	60	530	280	225	15	300	375	160	107	2"	1" 1/4	342	620	475	60
	BTCt 32/210C	121	60	575	280	225	15	300	375	160	107	2"	1" 1/4	342	620	475	70,6
	BTCt 32/210B	121	60	575	280	225	15	300	375	160	107	2"	1" 1/4	342	620	475	75,4
	BTCt 32/210A	121	60	575	280	225	15	300	375	160	107	2"	1" 1/4	372	805	550	91,1
	BTCt 32/215A	121	60	612	280	225	15	300	375	160	107	2"	1" 1/4	372	805	550	96,1

BTC - 50 HZ - 1 PHASE / 3 PHASE

TIPO TYPE		DIMENSIONI mm- DIMENSIONS mm												DIMENSIONI DIMENSIONS mm			PESO WEIGHT
Monofase Single-phase	Trifase Three-phase	A	B	C	D	E	F	G	H	H1	N	DNA	DNM	P	L	H	Kg
BTC 40/180D	BTCt 40/180D	126	60	535	280	225	15	300	375	160	116	2"	1" 1/2	342	620	475	60,9
	BTCt 40/180C	126	60	580	280	225	15	300	375	160	116	2"	1" 1/2	342	620	475	71,2
	BTCt 40/180B	126	60	580	280	225	15	300	375	160	116	2"	1" 1/2	342	620	475	72,6
	BTCt 40/180A	126	60	580	280	225	15	300	375	160	116	2"	1" 1/2	372	805	550	94,1
	BTCt 40/200A	126	60	612	280	225	15	300	375	160	116	2"	1" 1/2	372	805	550	97,1


MADE IN ITALY

پمپ سانتریفیوژ زمینی
CENTRIFUGAL IRRIGATION PUMPS



TCB - 50 HZ - 1 PHASE / 3 PHASE

TIPO TYPE		POTENZA NOMINALE NOMINAL POWER		POTENZA ASSORBITA INPUT POWER	AMPERE		Q = PORTATA - CAPACITY							
Monofase Single-phase	Trifase Three-phase	P2		P1	Monofase Single-phase	Trifase Three-phase	m³/h	3	6	9	12	15	18	21
		HP	kW				kW	lt/1'	50	100	150	200	250	300
TCB 100		1	0,75	1,1	5,3		H	13	12,8	12,2	11,5	10	7	4
TCB 150	TCBt 150	1,5	1,1	1,8	7,9	3	(m)	15	14,8	14,3	13,8	13	9	6

Prevalenza manometrica totale in m.C.A. - Total head in meters w.c.

APPLICATION

Centrifugal single impeller low head water pumps for flow irrigation systems with high flow rates.
Suitable to pump clean water or non-aggressive liquids charged with small solid impurities.
To be used in flow irrigation systems in gardening and agriculture and in industrial fittings.

OPERATING CONDITIONS

- Liquid temperature up to 35°C (for home use according to EN 60335-2-41)
Temperature max. liquid: 90°C (for other uses)
- Ambient temperature up to 40°C
- Total suction lift up to 7 mt.
- Continuous duty

MOTOR

- Single-phase 230V-50Hz
- Three-phase 230/400V-50Hz
- Two-Pole induction motor (n = 2850 min⁻¹)
- Insulation Class F
- Protection IP 55

MATERIALS

- Pump body: Cast Iron
- Motor Support: Cast Iron
- Impeller: Cast Iron
- Shaft with rotor: Stainless Steel AISI 304
- Mechanical seal: Ceramic/Graphite/NBR

کاربرد ها:

پمپ های سانتریفیوژ یک پروانه سری TCB کمپانی سیستمای ایتالیا برای کلیه سیستم هایی که نیاز به دبی بالایی دارند از قبیل سیستم های صنعتی، غذایی، باغبانی و کشاورزی طراحی و تولید گردیده اند.
پمپ سری TCB گزینه ای بسیار مناسب برای تقویت فشار و انتقال آب تمیز و سیالات غیر خورنده با ناخالصی های جامد کوچک میباشد.

شرایط عملکرد (دمای مجاز سیال):

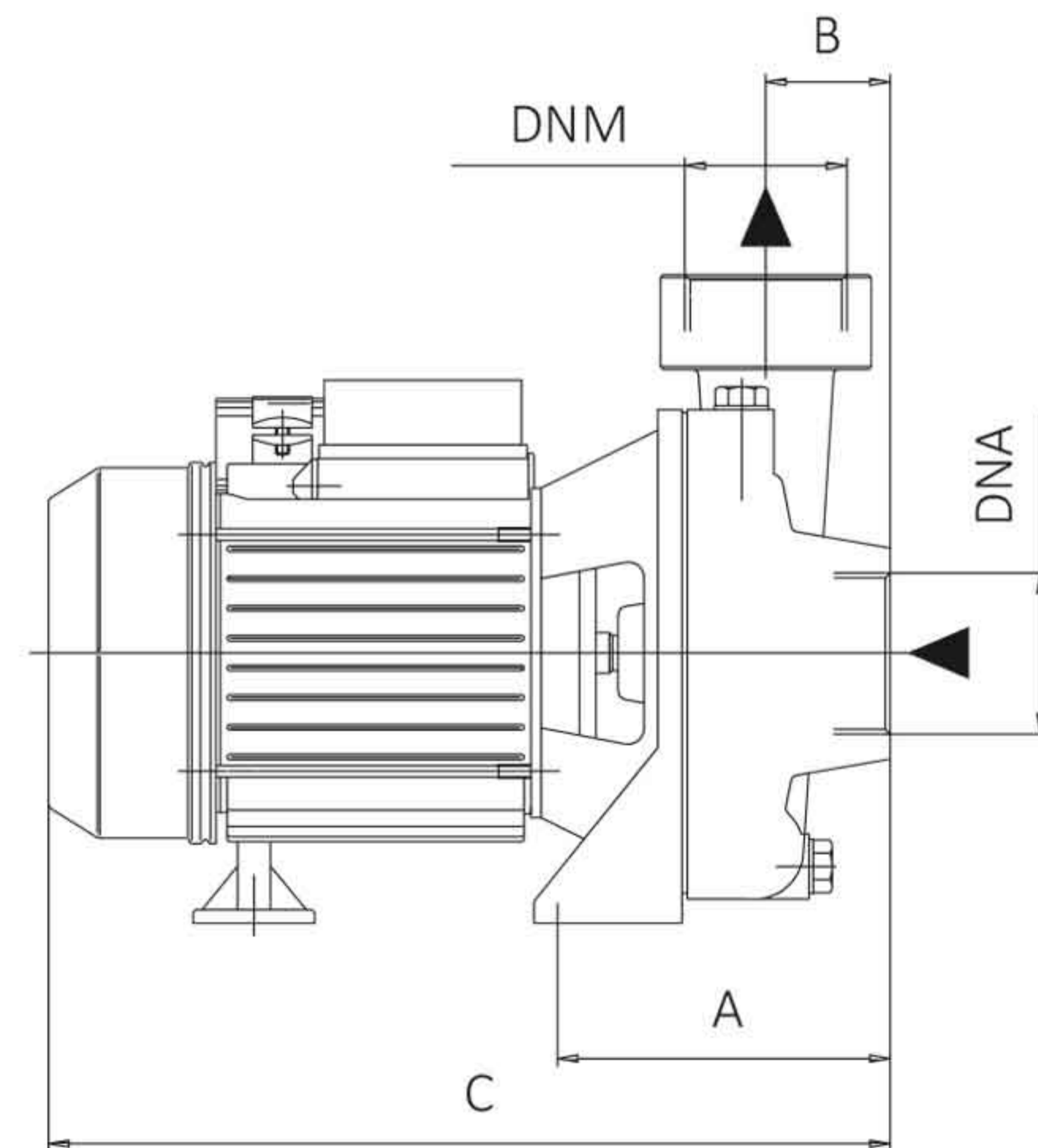
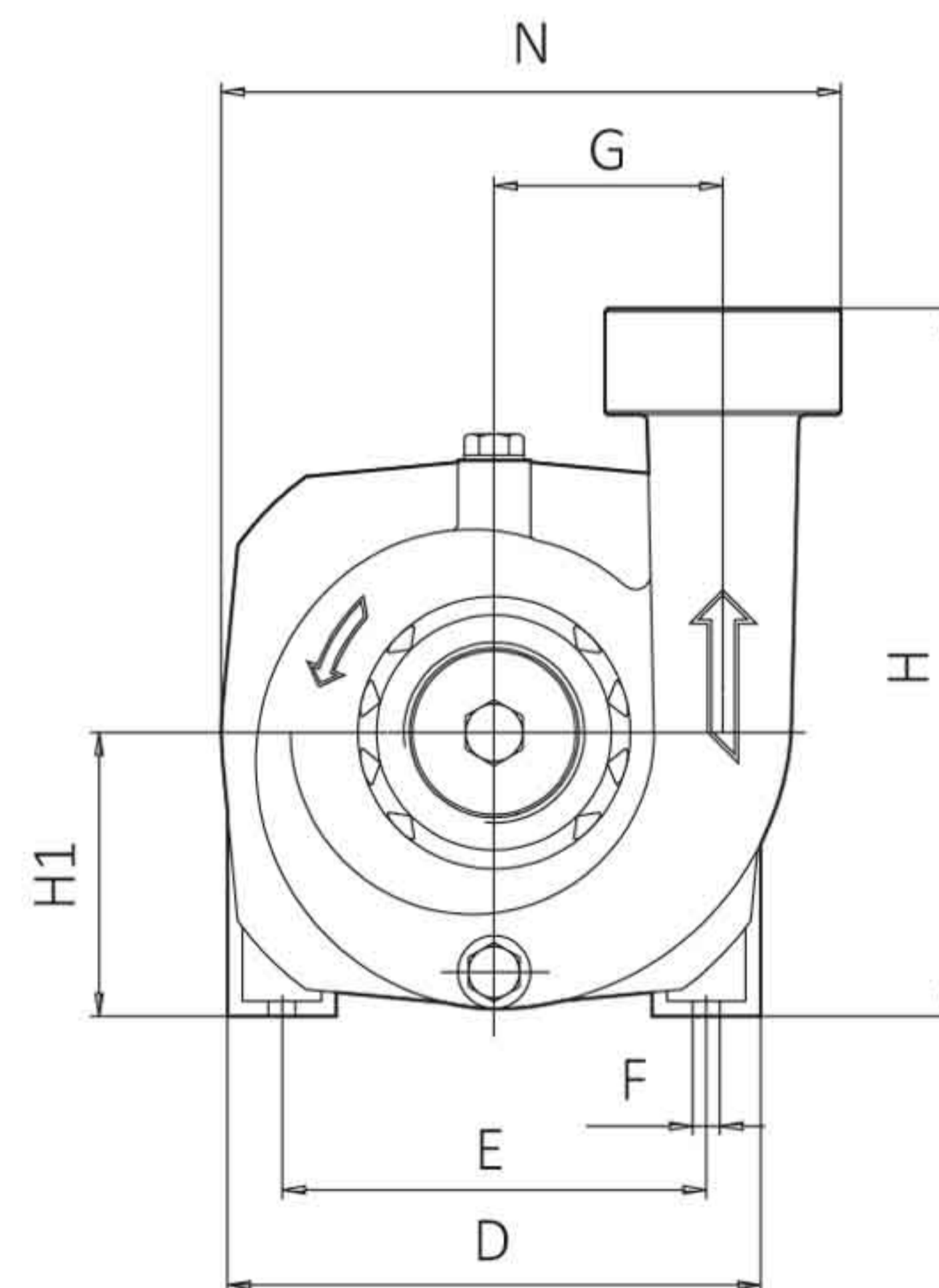
دمای مجاز سیال:
۳۵ درجه سانتی گراد (برای مصارف خانگی مطابق با استاندارد EN 60335-2-41)
۹۰ درجه سانتی گراد (برای سایر کاربری ها)
دمای محیط: ۴۰ درجه سانتی گراد
حداکثر مکش از عمق: ۷ متر
شرایط کاربری: مداوم

موتور:

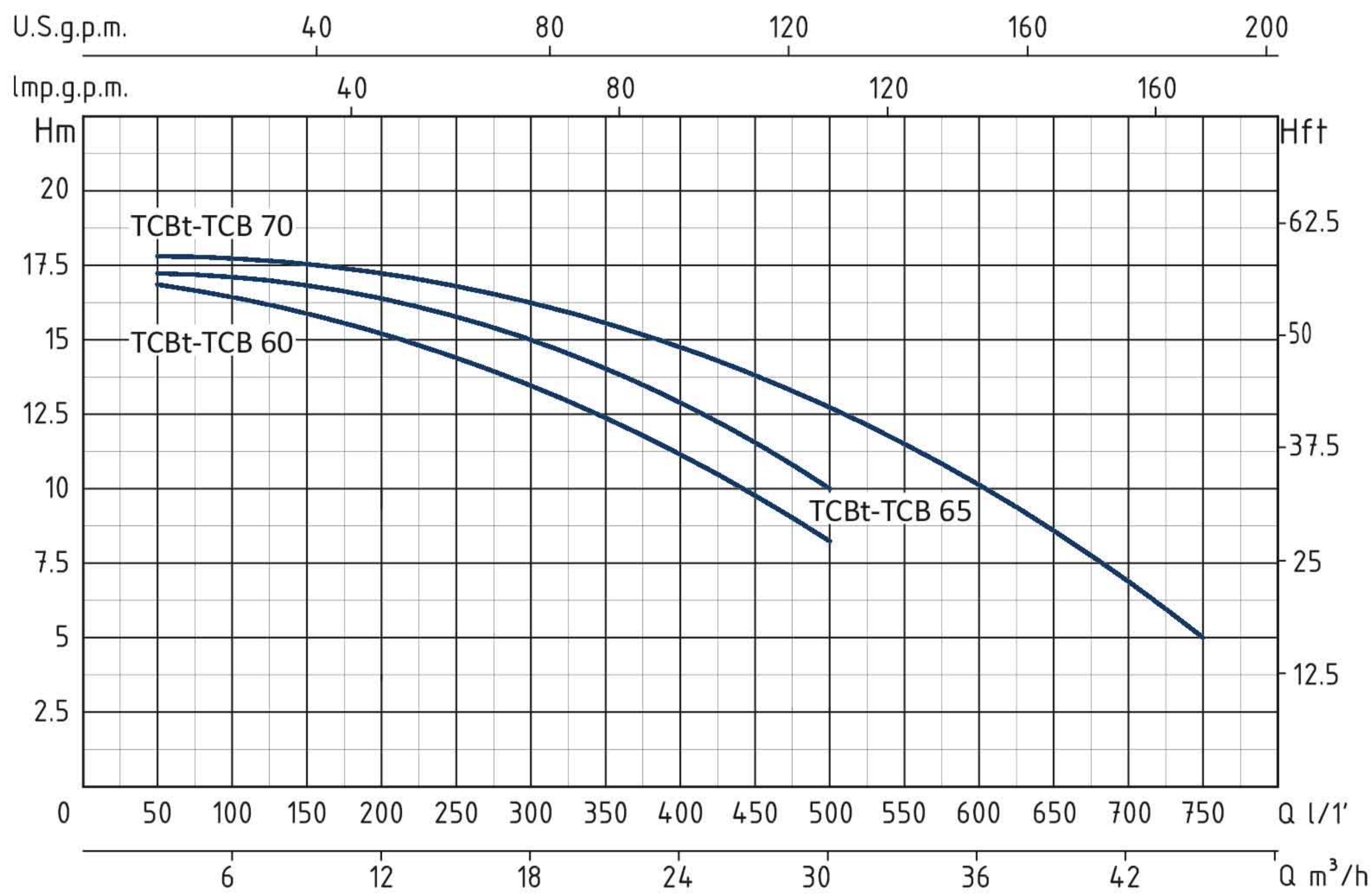
ولتاژ: ۲۳۰ ولت تک فاز / ۴۰۰/۲۳۰ ولت سه فاز
فرکانس: ۵۰ هرتز
دو پل با سرعت چرخش ۲۸۵۰ دور در دقیقه
کلاس عایقی: F
درجه حفاظتی: IP۵۵

متریال:

بدنه پمپ: چدن
پروانه: چدن
شافت: استنلس استیل ASIS ۳۰۴
سیل مکانیکی: سرامیک / گرافیت / NBR



TIPO TYPE		DIMENSIONI mm- DIMENSIONS mm											DIMENSIONI DIMENSIONS mm			PESO WEIGHT	
Monofase Single-phase	Trifase Three-phase	A	B	C	D	E	F	G	H	H1	N	DNA	DNM	P	L	H	Kg
TCB 100		125	45	310	176	140	9	80	240	94	205	2"	2"	229	385	294	16,5
TCB 150	TCBt 150	125	45	310	176	140	9	80	240	94	205	2"	2"	229	385	294	17,2



TCB - 50 HZ - 1 PHASE / 3 PHASE

TIPO TYPE		POTENZA NOMINALE NOMINAL POWER		POTENZA ASSORBITA INPUT POWER	AMPERE		Q = PORTATA- CAPACITY												
Monofase Single-phase	Trifase Three-phase	P2		P1	Monofase Single-phase	Trifase Three-phase	m³/h	3	6	9	12	15	18	21	24	27	30	36	45
		HP	kW	kW			lt/1'	50	100	150	200	250	300	350	400	450	500	600	750
TCB 60	TCBt 60	1,5	1,1	1,9	8,4	3,1	H (m)	16	15,7	15,3	15	14	13	12	11	10	8		
TCB 65	TCBt 65	2	1,5	2,3	10,1	4,2		17	16,8	16,7	16,5	15,8	15	14	13	12	10		
TCB 70	TCBt 70	2,5	1,85	3	13	4,8		18	17,8	17,5	17,3	16,8	16,2	15,6	14,9	13,7	12,7	10,2	5

APPLICATION

Centrifugal single impeller low head water pumps for flow irrigation systems with high flow rates.
Suitable to pump clean water or non-aggressive liquids charged with small solid impurities.
To be used in flow irrigation systems in gardening and agriculture and in industrial fittings.

OPERATING CONDITIONS

- Liquid temperature up to 35°C (for home use according to EN 60335-2-41)
Temperature max. liquid: 90°C (for other uses)
- Ambient temperature up to 40°C
- Total suction lift up to 7 mt.
- Continuous duty

MOTOR

- Single-phase 230V-50Hz
- Three-phase 230/400V-50Hz
- Two-Pole induction motor (n = 2850 min⁻¹)
- Insulation Class F
- Protection IP 55

MATERIALS

- | | |
|--------------------|--------------------------|
| - Pump body | Cast Iron |
| - Motor Support | Cast Iron |
| - Impeller | Cast Iron |
| - Shaft with rotor | Stainless Steel AISI 304 |
| - Mechanical seal | Ceramic/Graphite/NBR |

کاربرد ها:

پمپ های سانتریفیوژ یک پروانه سری TCB کمپانی سیستمای ایتالیا برای کلیه سیستم هایی که نیاز به دبی بالایی دارند از قبیل سیستم های صنعتی، غذایی، باغبانی و کشاورزی طراحی و تولید گردیده اند.
پمپ سری TCB گزینه ای بسیار مناسب برای تقویت فشار و انتقال آب تمیز و سیالات غیر خورنده با ناخالصی های جامد کوچک میباشد.

شرایط عملکرد (دمای مجاز سیال):

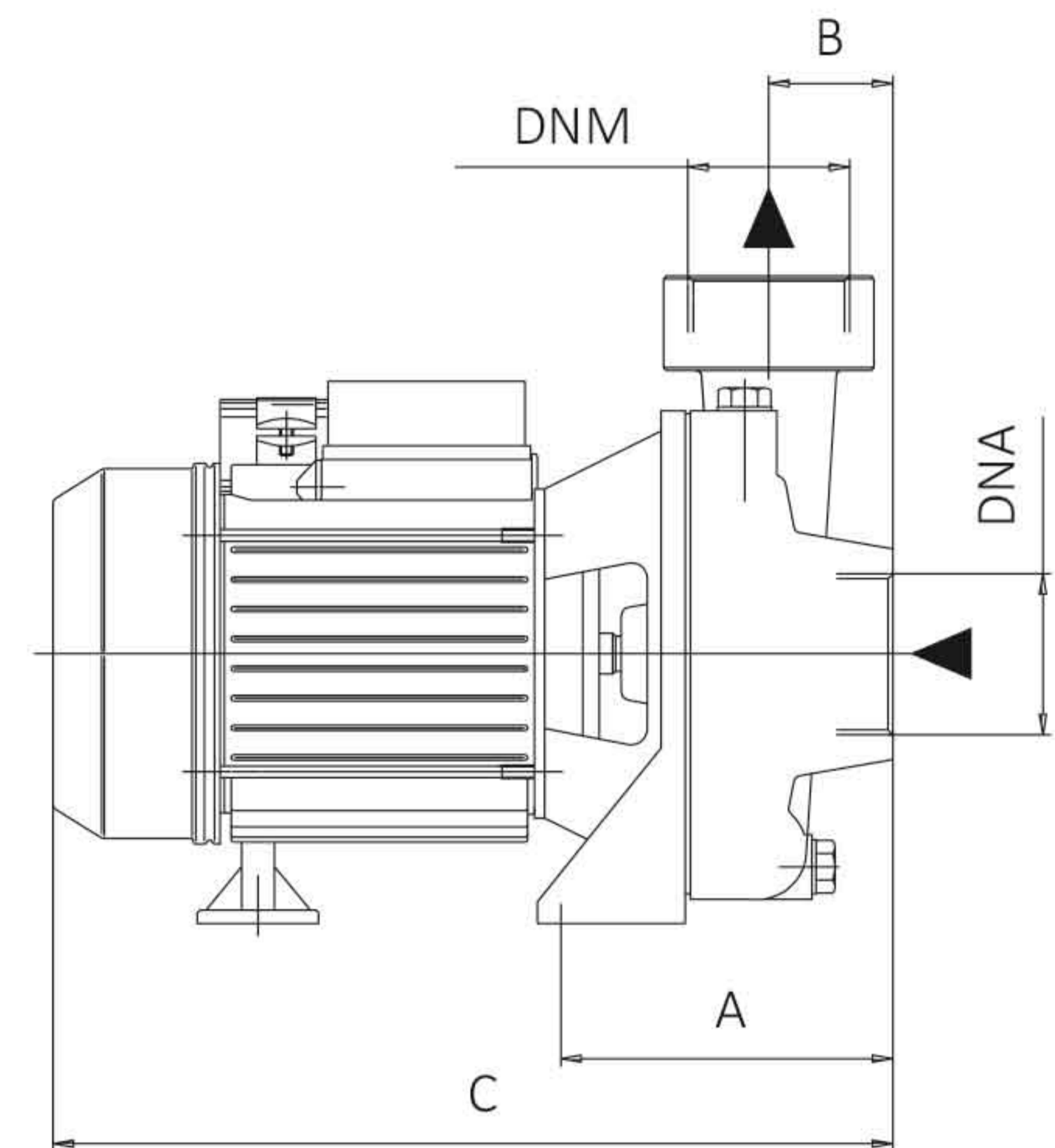
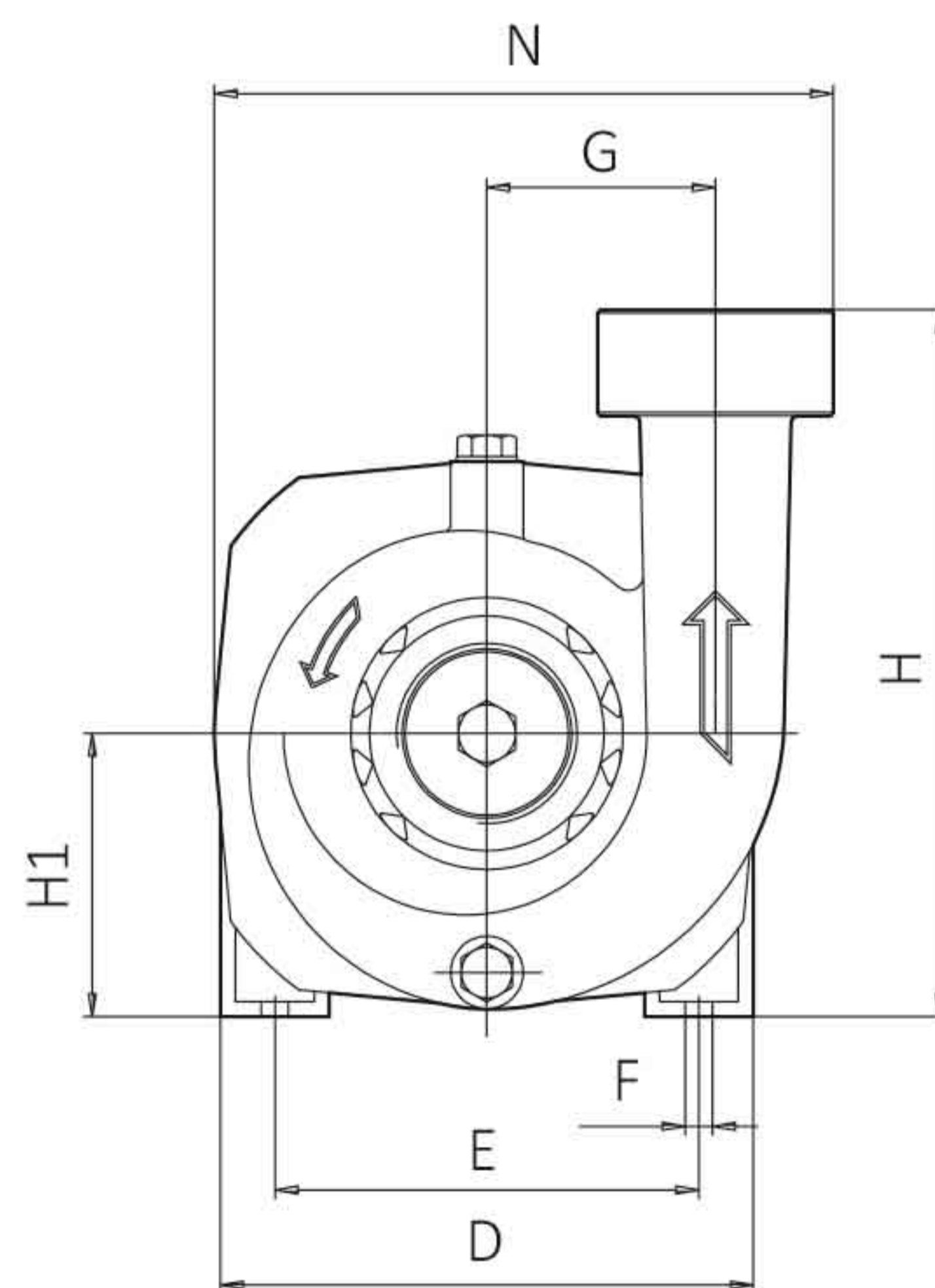
دمای مجاز سیال:
۳۵ درجه سانتی گراد (برای مصارف خانگی مطابق با استاندارد EN 60335-2-41)
۹۰ درجه سانتی گراد (برای سایر کاربری ها)
دمای محیط: ۴۰ درجه سانتی گراد
حداکثر مکش از عمق: ۷ متر
شرایط کاربری: مداوم

موتور:

ولتاژ: ۲۳۰ ولت تک فاز / ۴۰۰/۲۳۰ ولت سه فاز
فرکانس: ۵۰ هرتز
دو پل با سرعت چرخش ۲۸۵۰ دور در دقیقه
کلاس عایقی: F
درجه حفاظتی: IP۵۵

متریال:

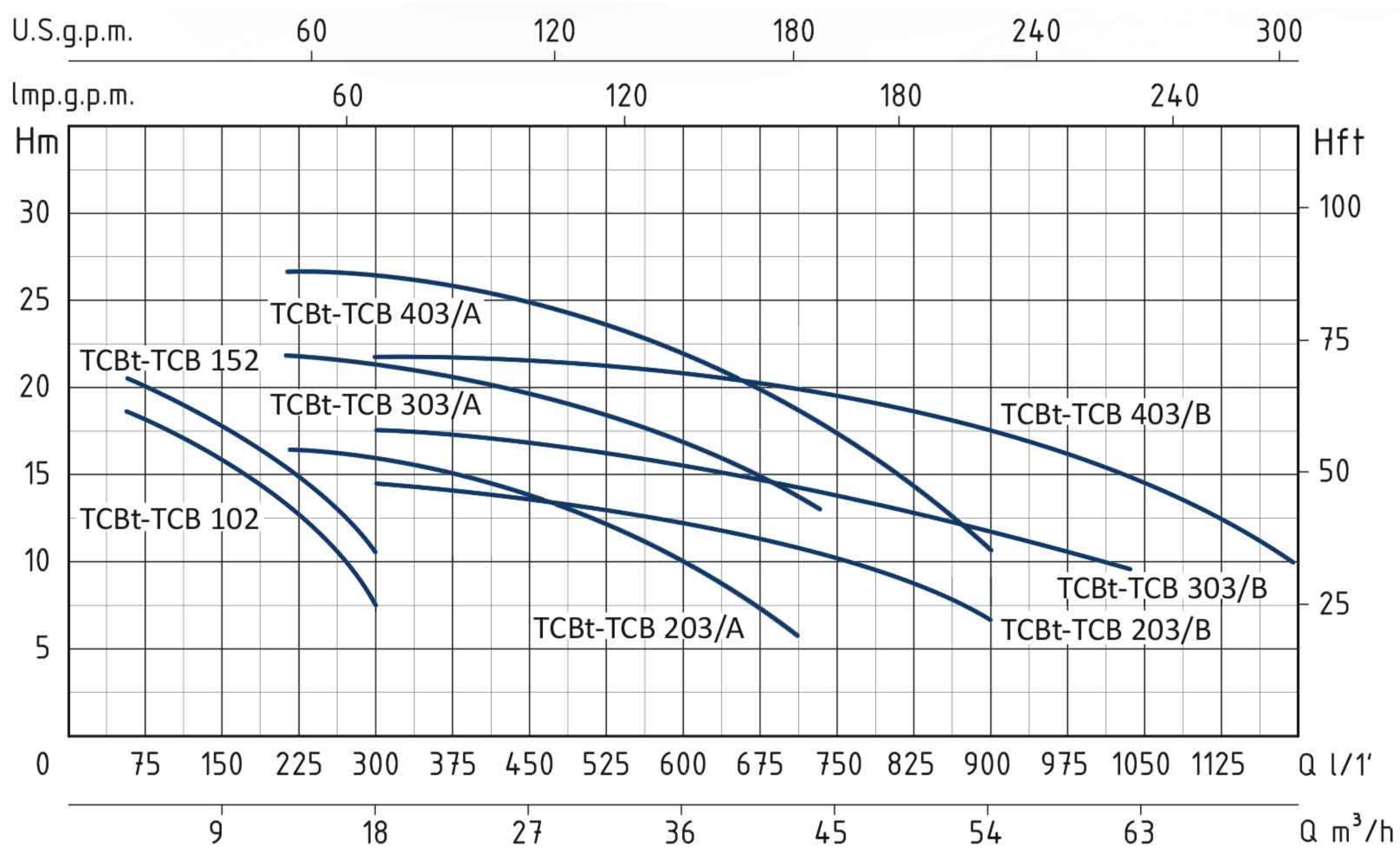
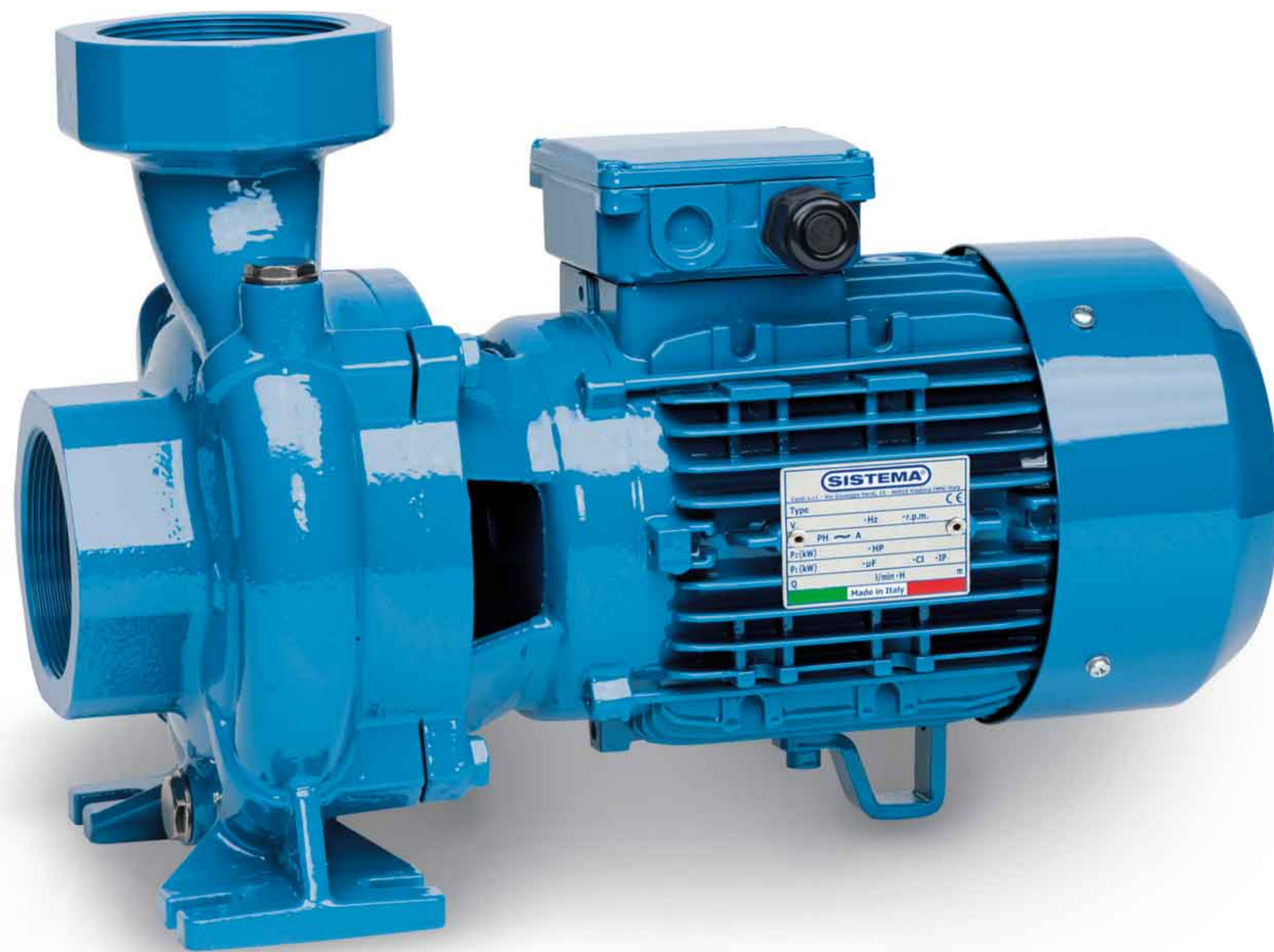
بدنه پمپ: چدن
پروانه: چدن
شافت: استنلس استیل ASIS ۳۰۴
سیل مکانیکی: سرامیک / گرافیت / NBR



TIPO TYPE		DIMENSIONI mm- DIMENSIONS mm											DIMENSIONI DIMENSIONS mm			PESO WEIGHT	
Monofase Single-phase	Trifase Three-phase	A	B	C	D	E	F	G	H	H1	N	DNA	DNM	P	L	H	Kg
TCB 60	TCBt 60	170	67	350	155	125	9	78	220	92	200	2"	2"	229	385	294	18,3
TCB 65	TCBt 65	170	67	350	155	125	9	78	220	92	200	2"	2"	229	385	294	19,1
TCB 70	TCBt 70	209	63,5	426,5	220	200	10	93	250	107	252	2" 1/2	2" 1/2	259	507	345	32,8


MADE IN ITALY

پمپ سانتریفیوژ زمینی
CENTRIFUGAL IRRIGATION PUMPS



TCB - 50 HZ - 1 PHASE / 3 PHASE

TIPO TYPE		POTENZA NOMINALE NOMINAL POWER		POTENZA ASSORBITA INPUT POWER	AMPERE		Q = PORTATA - CAPACITY														
Monofase Single-phase	Trifase Three-phase	P2		P1	Monofase Single-phase	Trifase Three-phase	Prevalenza manometrica totale in m.C.A. - Total head in meters w.c.														
		HP	kW	kW			m³/h	3	6	12	18	24	30	42	54	60	72				
TCB 102	TCBt 102	1	0,8	1,15	5,5	2,5	18	17	13,5	7,5											
TCB 152	TCBt 152	1,5	1,1	1,45	7	3,5	21	19,5	16	10,5											
TCB 203/A	TCBt 203/A	2	1,5	2,4	10,7	5			16	15	14	12,5	6								
TCB 203/B	TCBt 203/B	2	1,5	2,4	10,7	5				13,9	13,5	13	10,5	7							
TCB 303/A	TCBt 303/A	3	2,2	3,3	15	5,5				22	21	20	18,5	13							
TCB 303/B	TCBt 303/B	3	2,2	3,3	15	5,5					17,4	17,2	17	15	11,5	9,5					
TCB 403/A	TCBt 403/A	4	3	4,5	20	7,3					26,5	26	25	23,5	18,5	11					
TCB 403/B	TCBt 403/B	4	3	4,5	20	7,3						21,4	21,2	20,5	19	16,5	14,5	10			

APPLICATION

Centrifugal irrigation pumps with single impeller. Suitable to pump clean water or non-aggressive liquids charged with small solid impurities.

To be used in flow irrigation systems in gardening and agriculture and in industrial fittings.

OPERATING CONDITIONS

- Liquid temperature up to 35°C (for home use according to EN 60335-2-41)
Temperature max. liquid: 90°C (for other uses)
- Ambient temperature up to 40°C
- Total suction lift up to 7 mt.
- Continuous duty

MOTOR

- Single-phase 230V-50Hz
- Three-phase 230/400V-50Hz
- Two-Pole induction motor (n = 2850 min⁻¹)
- Insulation Class F
- Protection IP 55

MATERIALS

- Pump body: Cast Iron
- Motor Support: Cast Iron
- Impeller: Cast Iron
- Shaft with rotor: Stainless Steel AISI 304
- Mechanical seal: Ceramic/Graphite/NBR

کاربرد ها:

پمپ های سانتریفیوژ یک پروانه سری TCB کمپانی سیستمای ایتالیا برای کلیه سیستم هایی که نیاز به دبی بالایی دارند از قبیل سیستم های صنعتی، غذایی، باغبانی و کشاورزی طراحی و تولید گردیده اند.

پمپ سری TCB گزینه ای بسیار مناسب برای تقویت فشار و انتقال آب تمیز و سیالات غیر خورنده با ناخالصی های جامد کوچک میباشد.

شرایط عملکرد (دمای مجاز سیال):

دمای مجاز سیال:
۳۵ درجه سانتی گراد (برای مصارف خانگی مطابق با استاندارد (EN 60335-2-41)

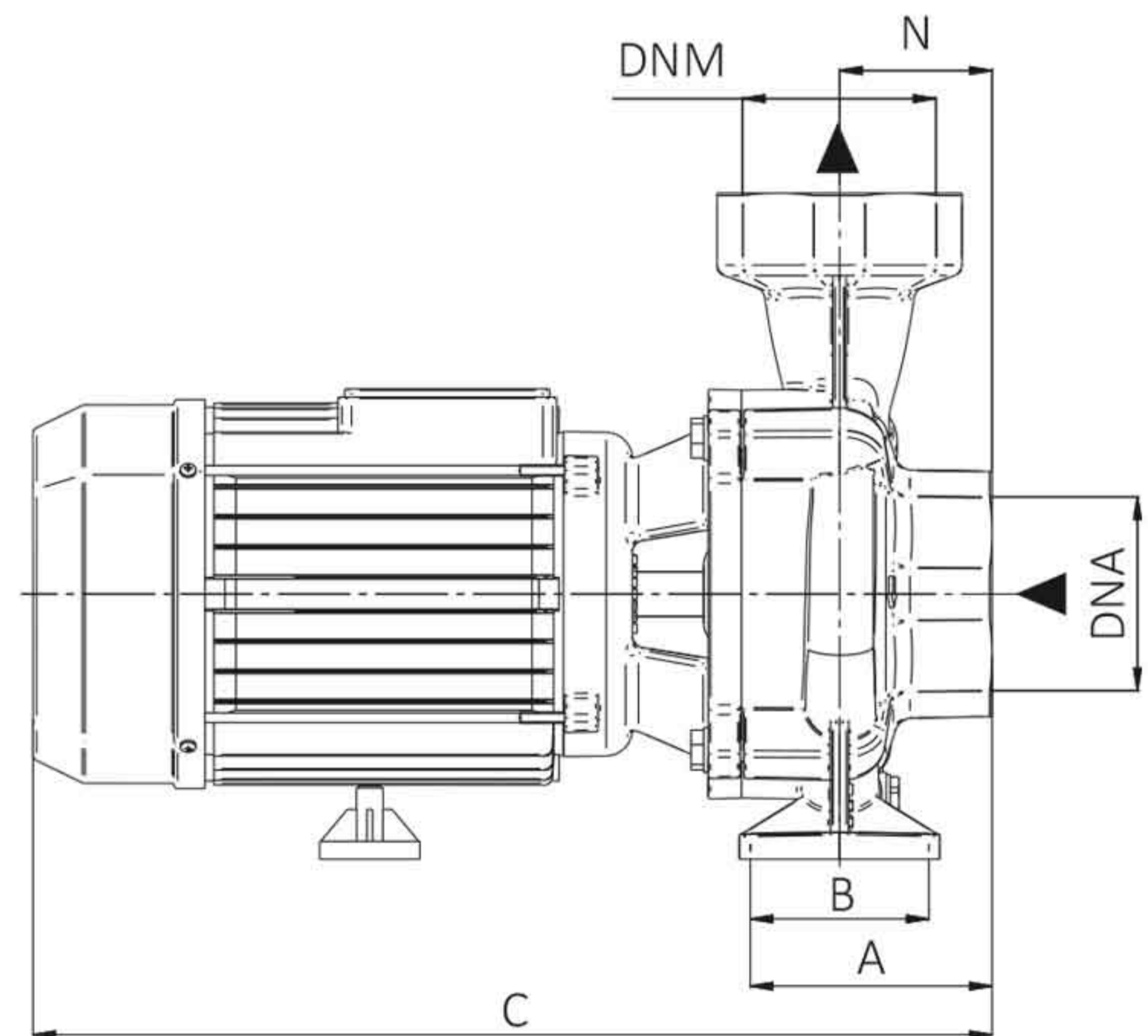
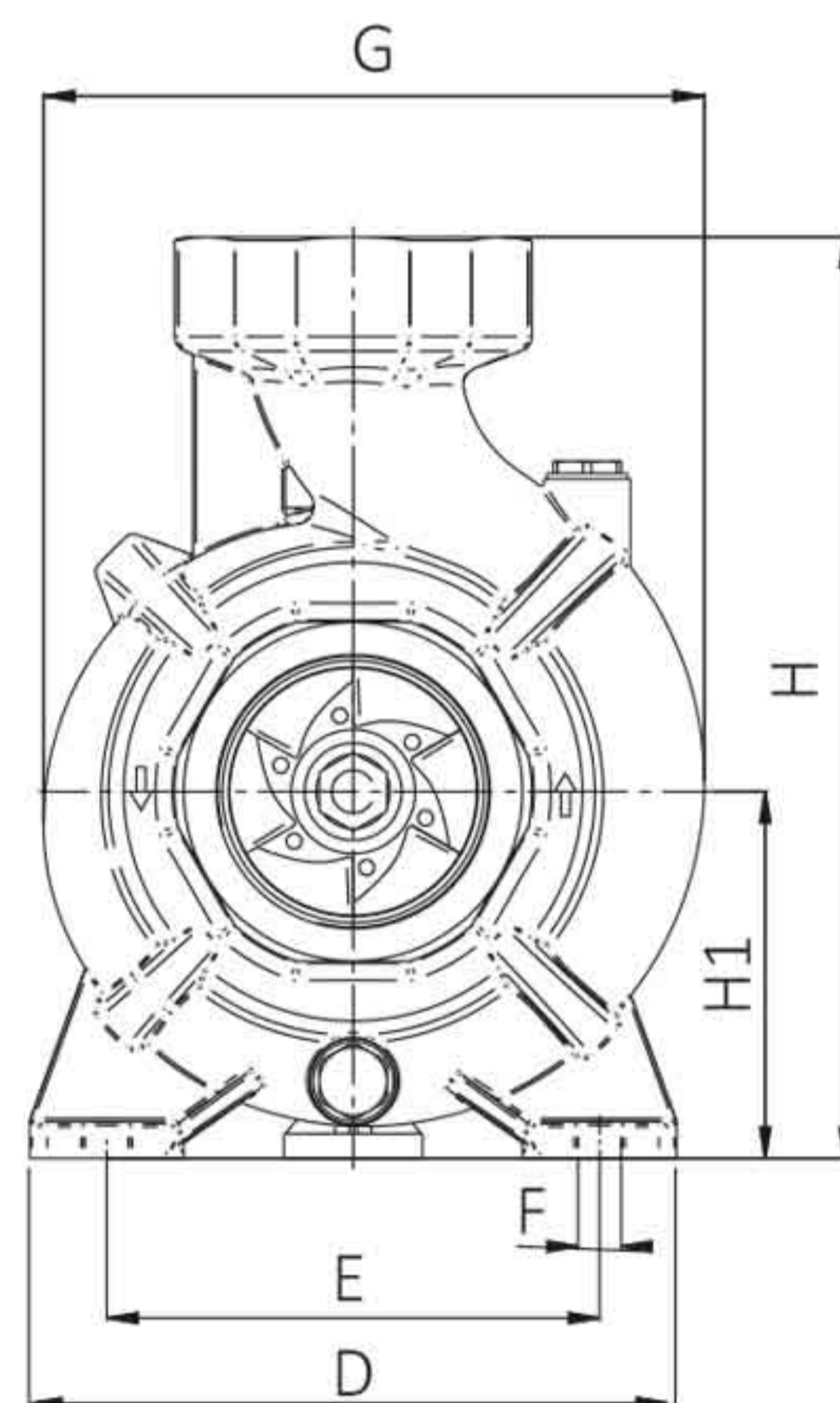
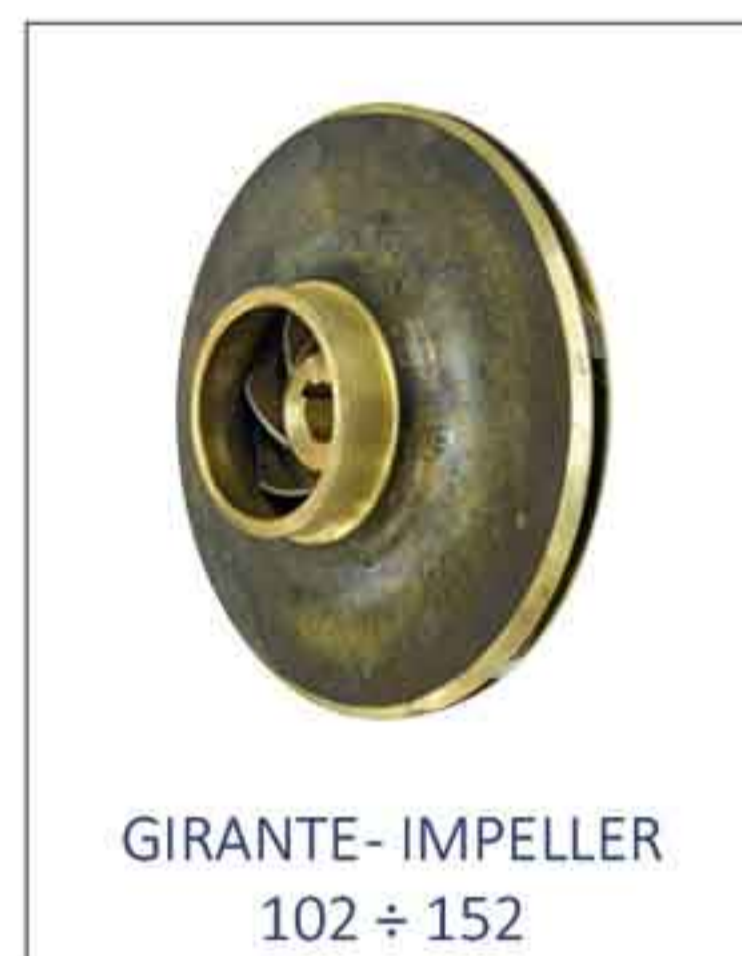
۹۰ درجه سانتی گراد (برای سایر کاربری ها)
دمای محیط: ۴۰ درجه سانتی گراد
حداکثر مکش از عمق: ۷ متر
شرایط کاربری: مداوم

موتور:

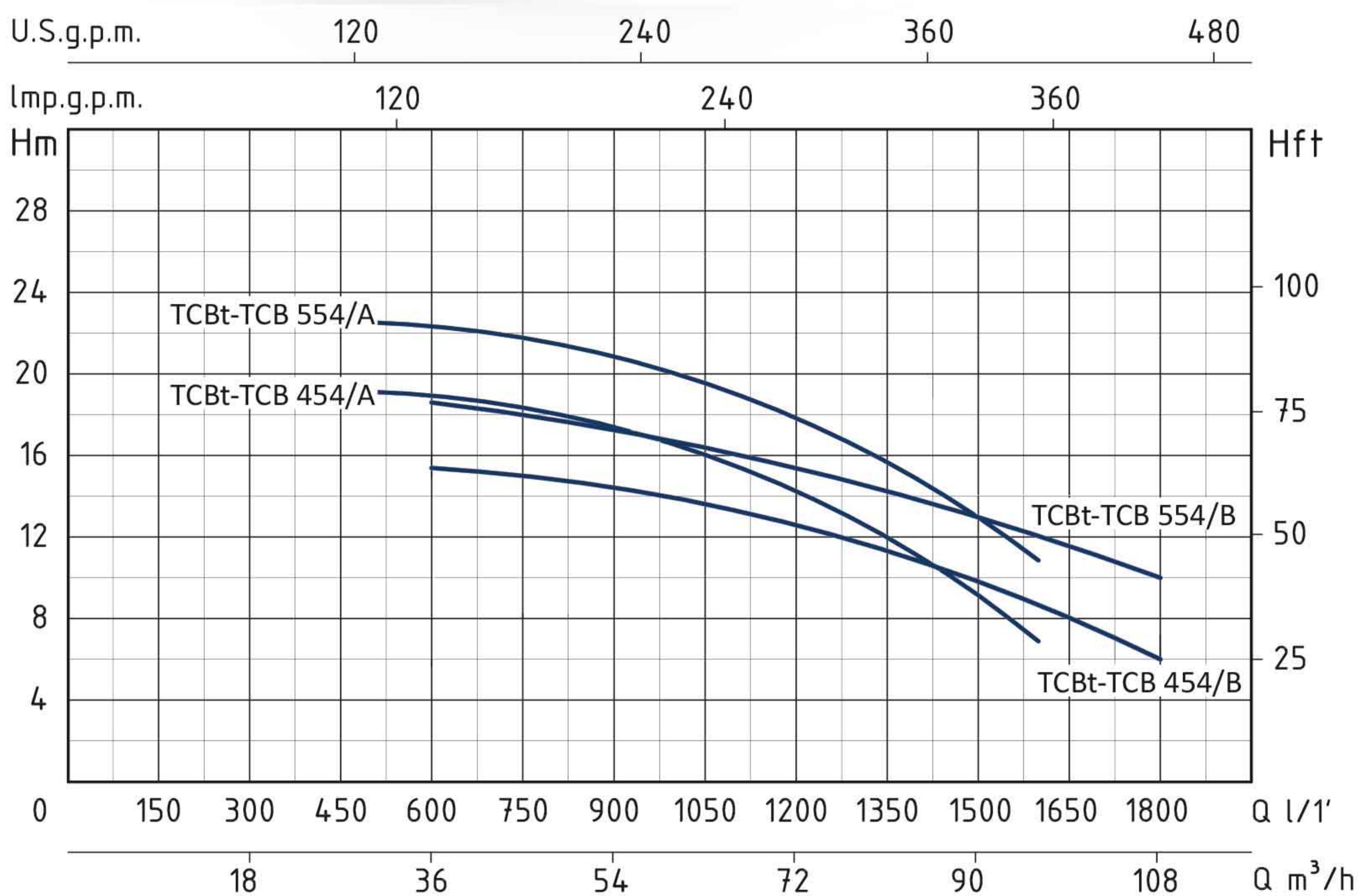
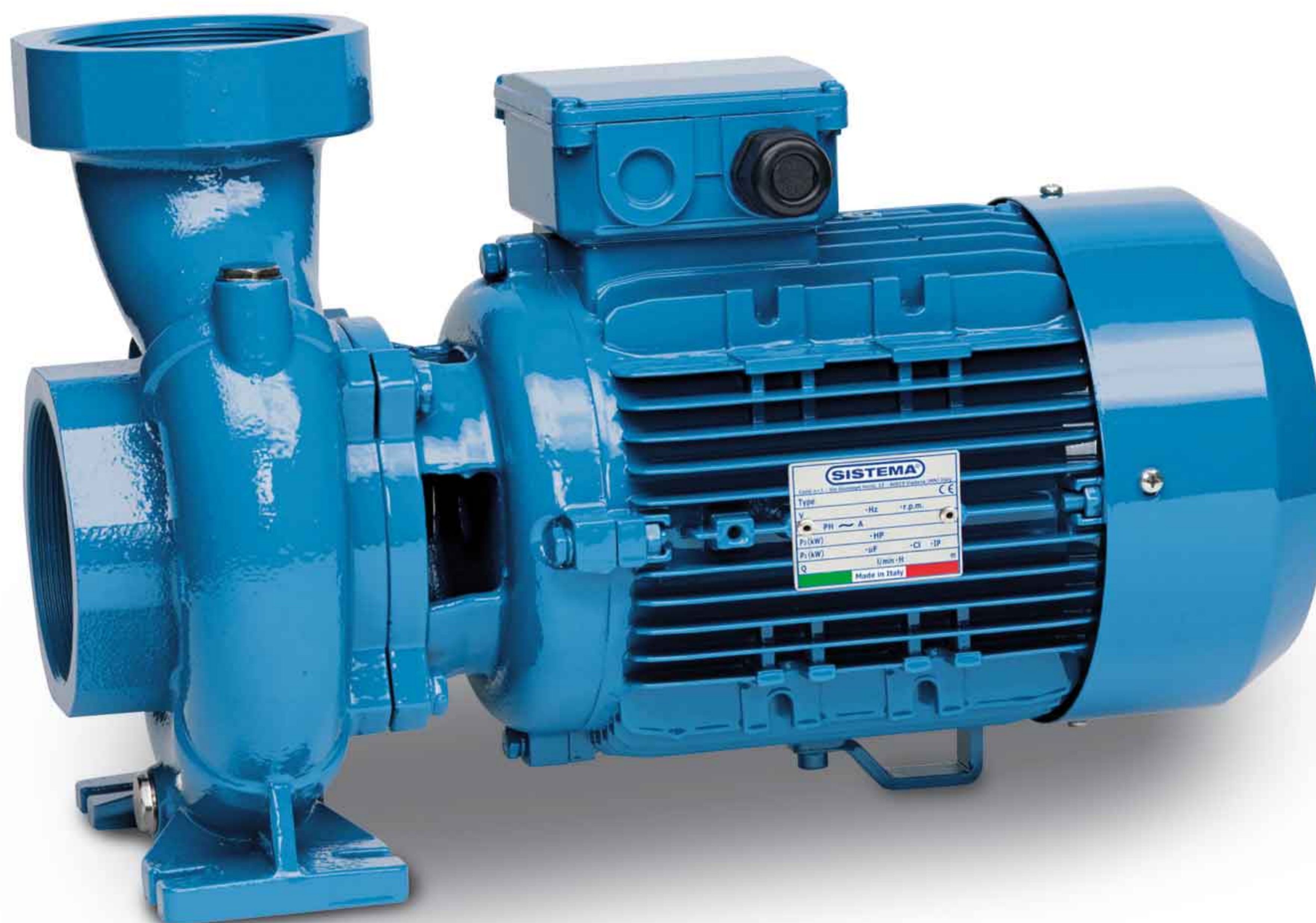
ولتاژ: ۲۳۰ ولت تک فاز / ۴۰۰/۲۳۰ ولت سه فاز
فرکانس: ۵۰ هرتز
دو پل با سرعت چرخش ۲۸۵۰ دور در دقیقه
کلاس عایقی: F
درجه حفاظتی: IP۵۵

متریال:

بدنه پمپ: چدن
پروانه: چدن
شافت: استنلس استیل ASIS ۳۰۴
سیل مکانیکی: سرامیک / گرافیت / NBR



TIPO TYPE		DIMENSIONI mm- DIMENSIONS mm											DIMENSIONI DIMENSIONS mm			PESO WEIGHT	
Monofase Single-phase	Trifase Three-phase	A	B	C	D	E	F	G	H	H1	N	DNA	DNM	P	L	H	Kg
TCB 102	TCBt 102	144	-	332	182	140	10	193	247	97	69	2"	2"	229	385	294	17,8
TCB 152	TCBt 152	144	-	332	182	140	10	193	247	97	69	2"	2"	229	385	294	18,4
TCB 203/A	TCBt 203/A	96	55	433	210	160	14	215	300	120	69	3"	3"	259	507	345	28,9
TCB 203/B	TCBt 203/B	96	55	433	210	160	14	222	300	120	69	3"	3"	259	507	345	29,2
TCB 303/A	TCBt 303/A	96	55	433	210	160	14	215	300	120	69	3"	3"	259	507	345	33,3
TCB 303/B	TCBt 303/B	96	55	433	210	160	14	222	300	120	69	3"	3"	259	507	345	33,5
TCB 403/A	TCBt 403/A	96	55	496	210	160	14	215	300	120	69	3"	3"	269	540	421	45
TCB 403/B	TCBt 403/B	96	55	496	210	160	14	222	300	120	69	3"	3"	269	540	421	45,3



TCB - 50 HZ - 1 PHASE / 3 PHASE

TIPO TYPE		POTENZA NOMINALE NOMINAL POWER		POTENZA ASSORBITA INPUT POWER	AMPERE		Q = PORTATA - CAPACITY										
Monofase Single-phase	Trifase Three-phase	P2		P1	Monofase Single-phase	Trifase Three-phase	m³/h	30	36	42	54	72	84	90	96	102	108
		HP	kW	kW			lt/1'	500	600	700	900	1200	1400	1500	1600	1700	1800
TCB 454/A	TCBt 454/A	4	3	4,5	20	7,3	H (m)	19	18,8	18,4	16,7	13	10	8,5	7		
TCB 454/B	TCBt 454/B	4	3	4,5	20	7,3		15,5	15,3	14,8	12,5	10,5	9,5	8,5	7,5	6	
TCB 554/A	TCBt 554/A	5,5	4	5,7	28	9		22,5	22,3	22	20,8	17,5	14,5	13	11		
TCB 554/B	TCBt 554/B	5,5	4	5,7	28	9		18,5	18,3	17,9	16	14	13	12	11	10	

APPLICATION

Centrifugal irrigation pumps with single impeller. Suitable to pump clean water or non-aggressive liquids charged with small solid impurities.

To be used in flow irrigation systems in gardening and agriculture and in industrial fittings.

OPERATING CONDITIONS

- Liquid temperature up to 35°C (for home use according to EN 60335-2-41)
Temperature max. liquid: 90°C (for other uses)
- Ambient temperature up to 40°C
- Total suction lift up to 7 mt.
- Continuous duty

MOTOR

- Single-phase 230V-50Hz
- Three-phase 230/400V-50Hz
- Two-Pole induction motor ($n = 2850 \text{ min}^{-1}$)
- Insulation Class F
- Protection IP 55

MATERIALS

- Pump body Cast Iron
- Motor Support Cast Iron
- Impeller Cast Iron
- Shaft with rotor Stainless Steel AISI 304
- Mechanical seal Ceramic/Graphite/NBR

کاربرد ها:

پمپ های سانتریفیوژ یک پروانه سری TCB کمپانی سیستمای ایتالیا برای کلیه سیستم هایی که نیاز به دبی بالایی دارند از قبیل سیستم های صنعتی، غذایی، باغبانی و کشاورزی طراحی و تولید گردیده اند.

پمپ سری TCB گزینه ای بسیار مناسب برای تقویت فشار و انتقال آب تمیز و سیالات غیر خورنده با ناخالصی های جامد کوچک میباشد.

شرایط عملکرد (دمای مجاز سیال):

دمای مجاز سیال:
۳۵ درجه سانتی گراد (برای مصارف خانگی مطابق با استاندارد EN 60335-2-41)

۹۰ درجه سانتی گراد (برای سایر کاربری ها)

دمای محیط: ۴۰ درجه سانتی گراد

حداکثر مکش از عمق: ۷ متر

شرایط کاربری: مداوم

موتور:

ولتاژ: ۲۳۰ ولت تک فاز / ۴۰۰/۲۳۰ ولت سه فاز

فرکانس: ۵۰ هرتز

دو پل با سرعت چرخش ۲۸۵۰ دور در دقیقه

کلاس عایقی: F

درجه حفاظتی: IP۵۵

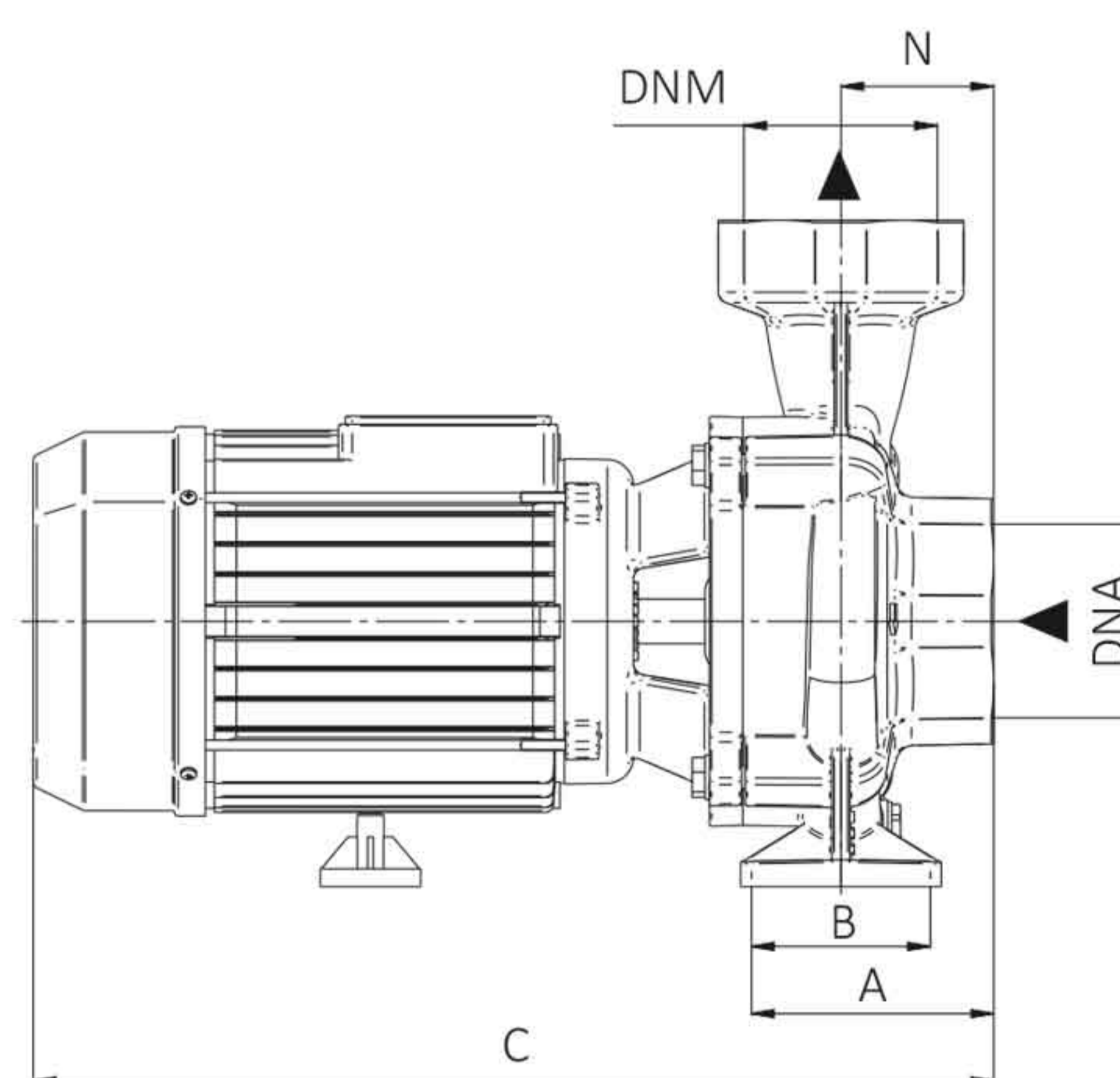
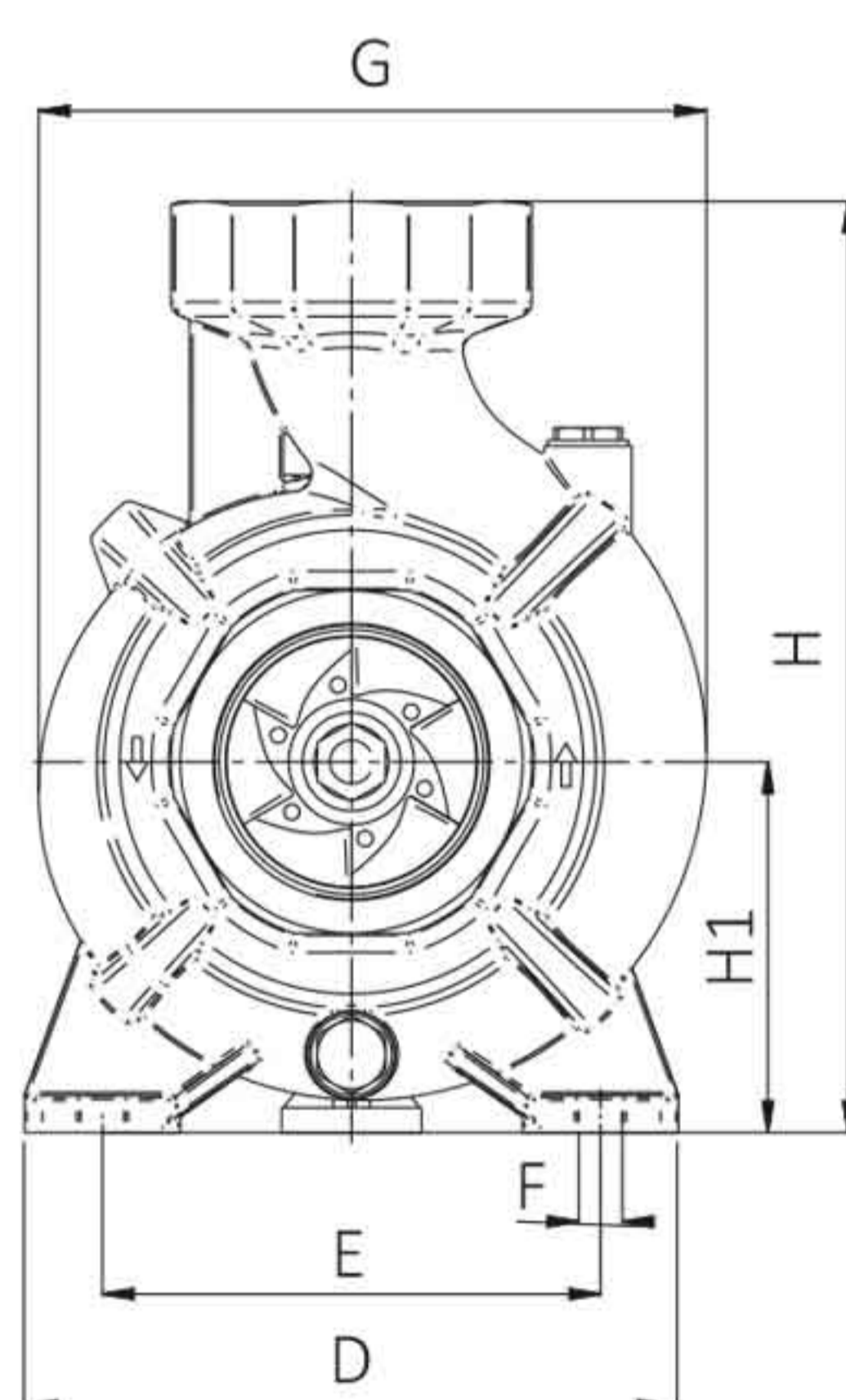
متریال:

بدنه پمپ: چدن

پروانه: چدن

شافت: استنلس استیل ASIS ۳۰۴

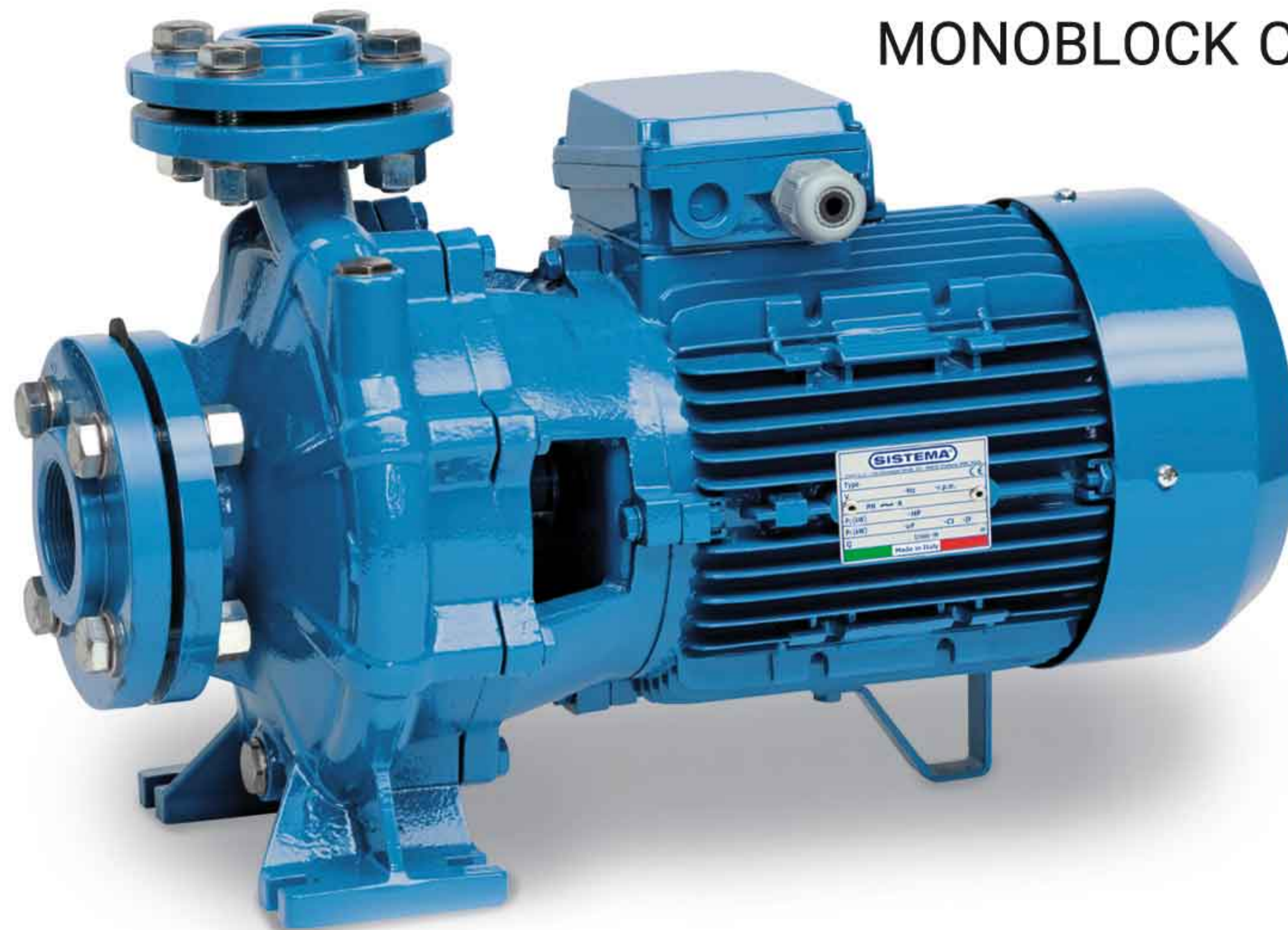
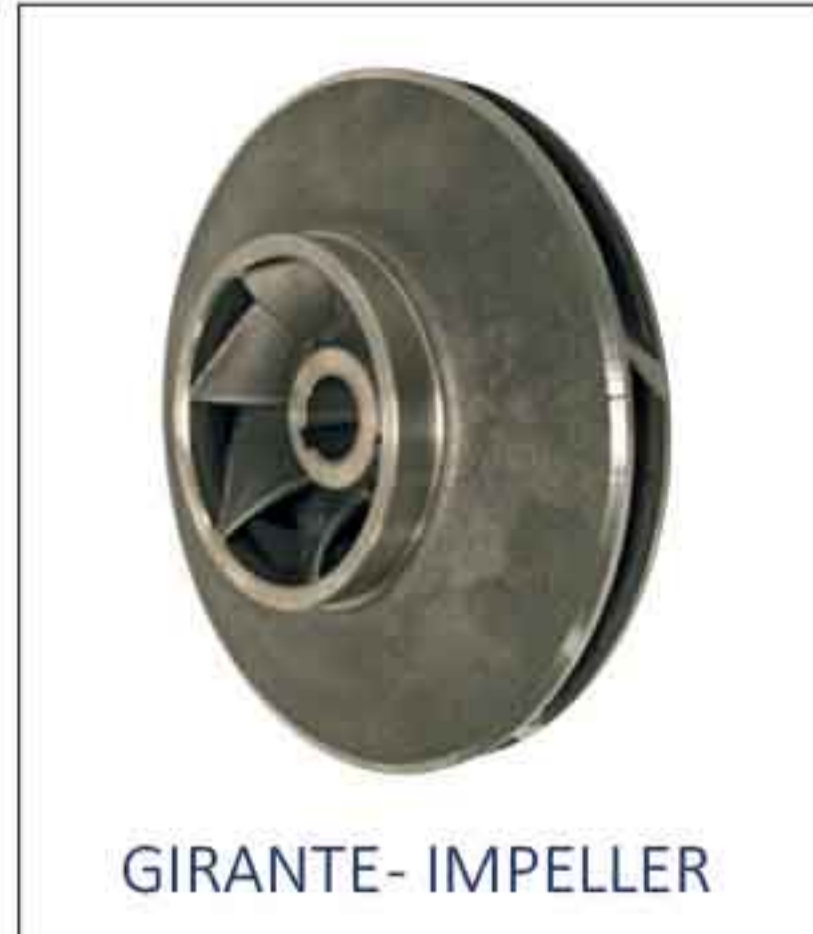
سیل مکانیکی: سرامیک / گرافیت / NBR



TIPO- TYPE		DIMENSIONI mm- DIMENSIONS mm											DIMENSIONI DIMENSIONS mm			PESO WEIGHT	
Monofase Single-phase	Trifase Three-phase	A	B	C	D	E	F	G	H	H1	N	DNA	DNM	P	L	H	Kg
TCB 454/A	TCBt 454/A	97,5	60	495	220	165	14	245	330	132	69	4"	4"	269	540	421	45
TCB 454/B	TCBt 454/B	97,5	60	495	220	165	14	245	330	132	69	4"	4"	269	540	421	45,3
TCB 554/A	TCBt 554/A	97,5	60	495	220	165	14	245	330	132	69	4"	4"	269	540	421	48,7
TCB 554/B	TCBt 554/B	97,5	60	495	220	165	14	245	330	132	69	4"	4"	269	540	421	48,9



پمپ سانتریفیوژ مونوبلاک MONOBLOCK CENTRIFUGAL PUMPS



APPLICATION

Centrifugal, monoblock and single-impeller electrical pumps with pump body, with connection to the motor by means of a support unit. With flanged inlet and delivery openings (PN 10) and threaded counter-flanges. These machines are ideal for pumping clean water and other chemically and mechanically non-aggressive liquids. They are adapt for civil, agricultural, industrial or general plant uses. Water supply, spray or flowing irrigation, autoclave feed, high pressure system, heating, conditioning and any other general service requiring transfer of clean liquids.

OPERATING CONDITIONS

- Liquid temperature up to 35°C (for home use according to EN 60335-2-41)
Temperature max. liquid: 90°C (for other uses)
- Ambient temperature up to 40°C
- Total suction lift up to 7 mt.
- Continuous duty

MOTOR

- Single-phase 230V-50Hz
- Three-phase 230/400V-50Hz $P_2 \leq 7,5$ kW
- Three-phase 400/690V-50Hz $P_2 > 7,5$ kW
- Two-Pole induction motor ($n = 2850 \text{ min}^{-1}$)
- Insulation Class F
- Protection IP 55

MATERIALS

- Pump body: Cast Iron
- Support: Cast iron
- Impeller: Cast iron
- Shaft with rotor: Stainless steel AISI 304
- Mechanical seal: Ceramic/Graphite/NBR

کاربرد ها:

پمپ های سانتریفیوژ مونوبلاک یک پروانه سری TN کمپانی سیستمای ایتالیا با دهانه ورودی و خروجی فلنج دار با فشار PN10 برای پمپاژ آب تمیز و کلیه سیالات شیمیایی و مکانیکی غیر خورنده در سیستم های گرمایش ، سرمایش ، تهویه ، تاسیسات صنعتی و ساختمانی ، تغذیه اتوکلاو، غذایی، باغبانی، کشاورزی و کلیه کاربری های عمومی طراحی و تولید گردیده اند.

شرایط عملکرد (دمای مجاز سیال):

۳۵ درجه سانتی گراد (برای مصارف خانگی مطابق با استاندارد EN 60335-2-41)

۹۰ درجه سانتی گراد (برای سایر کاربری ها)

دمای محیط: ۴۰ درجه سانتی گراد

حداکثر مکش از عمق: ۷ متر

شرایط کاربری: مداوم

موتور:

ولتاژ: ۲۳۰ ولت تک فاز

۴۰۰/۲۳۰ ولت سه فاز برای $P_2 \geq 7,5$ KW

۶۹۰/۴۰۰ ولت سه فاز برای $P_2 < 7,5$ KW

فرکانس: ۵۰ هرتز

کلاس عایقی: F

درجه حفاظتی: IP55

متریال:

بدنه پمپ: چدن

پروانه: چدن

شافت: استنلس استیل ASIS ۳۰۴

سیل مکانیکی: سرامیک / گرافیت / NBR

TN - 50 HZ - 1 PHASE / 3 PHASE

TIPO TYPE		POTENZA NOMINALE NOMINAL POWER		POTENZA ASSORBITA INPUT POWER	AMPERE		Q = PORTATA- CAPACITY													
Monofase Single-phase	Trifase Three-phase	P2		P1	Monofase Single-phase	Trifase Three-phase	m ³ /h	6	7,5	9	12	15	18	21	24	27	30	33	36	
		HP	KW	KW			lt/1'	100	125	150	200	250	300	350	400	450	500	550	600	
Prevalenza manometrica totale in m.C.A. - Total head in meters w.c.																				
TN 32-160 C	TNt 32-160 C	2	1,5	2,7	12	4,8	H (m)	25,5	25,3	25	24	23	21,5	20	18	15,5				
TN 32-160 B	TNt 32-160 B	3	2,2	3,3	15	5		28,8	28,5	28	27	26	24,5	23	21,5	18,5	15,5			
	TNt 32-160 A	4	3	4,3		7		36,5	36	35,5	34,5	33	31,5	30	28,5	26	23,5			
TN 32-200 C	TNt 32-200 C	5,5	4	5,7	27	8,8		40,7	40,5	40	39,5	39	38	36,5	35	33	31,5	29	26	
	TNt 32-200 B	7,5	5,5	8,6		14		55,7	55,5	55	54,5	54	53	51,5	50	48	46,5	44,5	42,5	
	TNt 32-200 A	10	7,5	9,5		15		60,7	60,5	60	59,5	58,5	57	55,5	54	52	49,5	47,5	45	
	TNt 32-250 C	12,5	9,2	12		19			70	69,5	68,5	67,5	66	64,5	62,5	59,5	56	51	46	
	TNt 32-250 B	15	11	13,5		21,5			81	80,5	79,5	78,5	77	75,5	73,5	71	67,5	63,5	58	
	TNt 32-250 A	20	15	15,5		25			90,5	90	89,5	89	87,5	86	84	81,5	78	74	68,5	

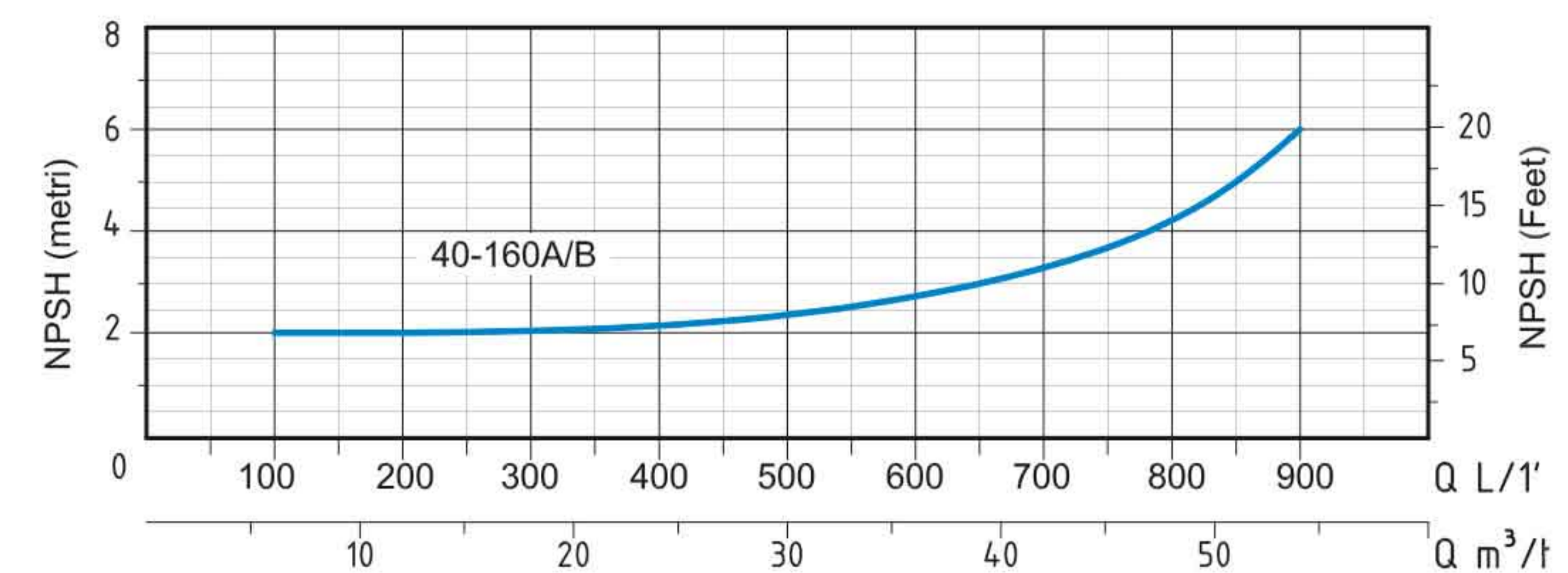
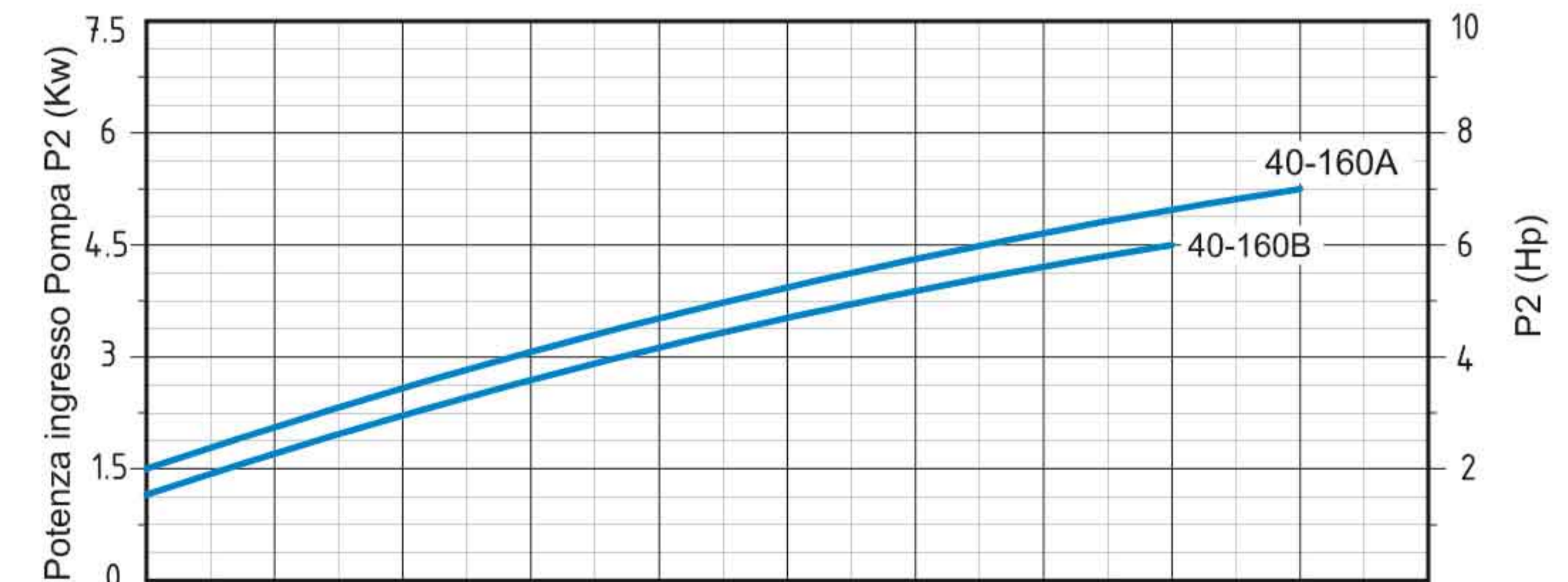
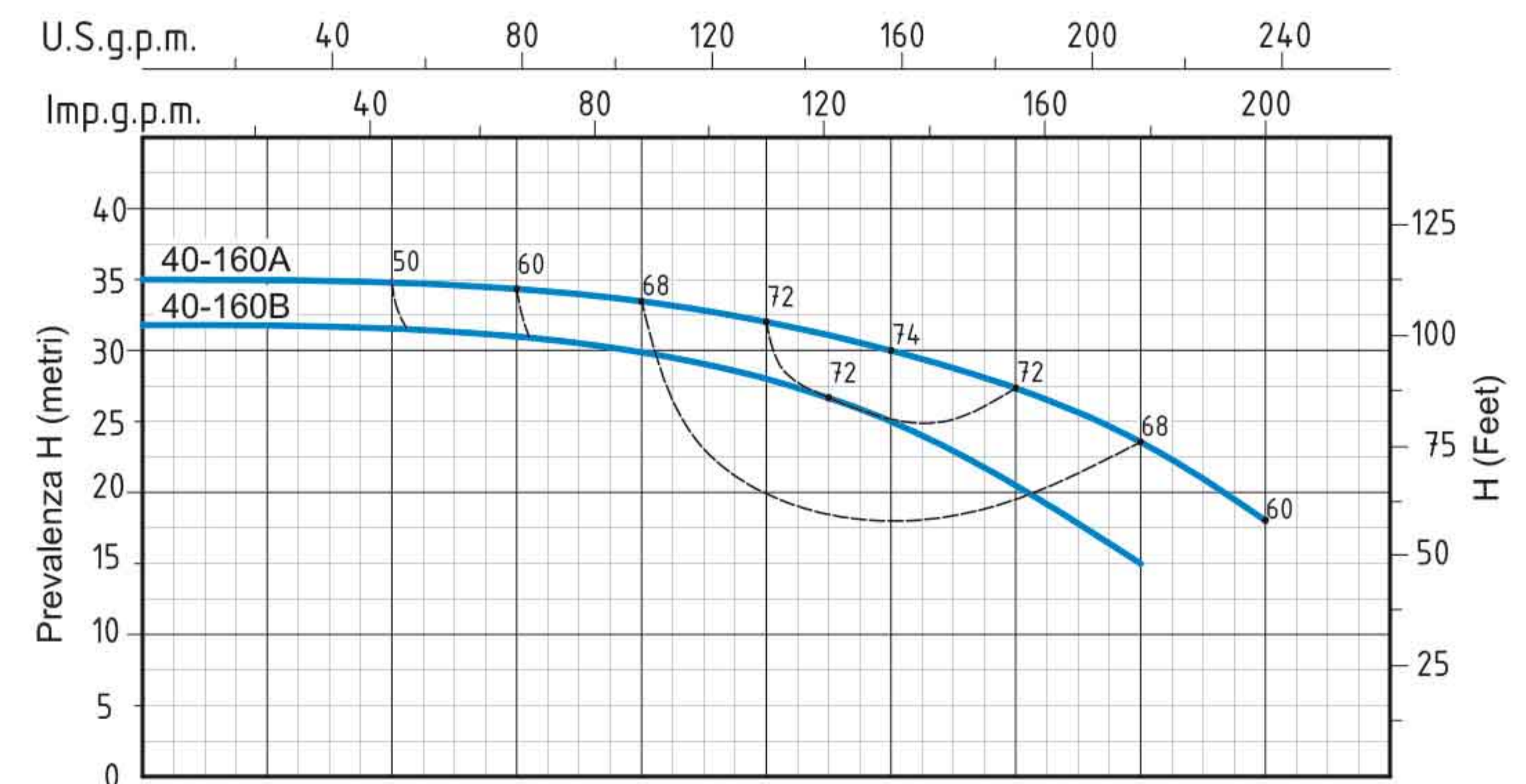
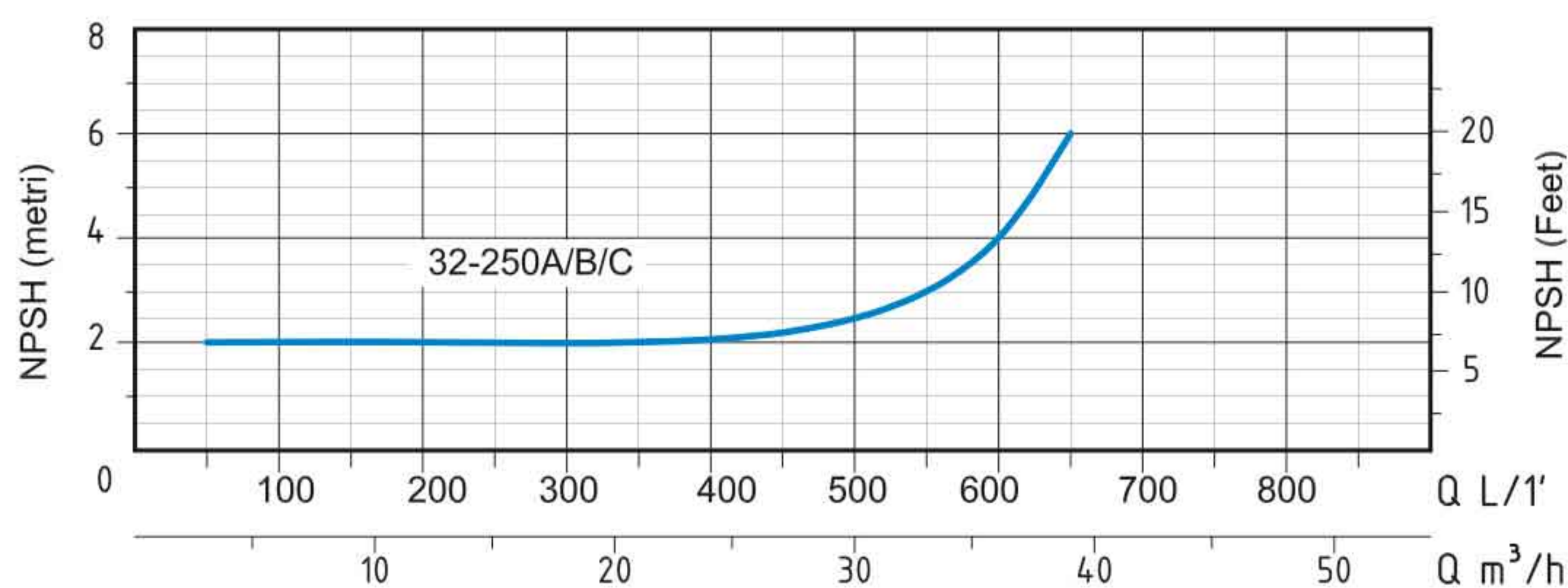
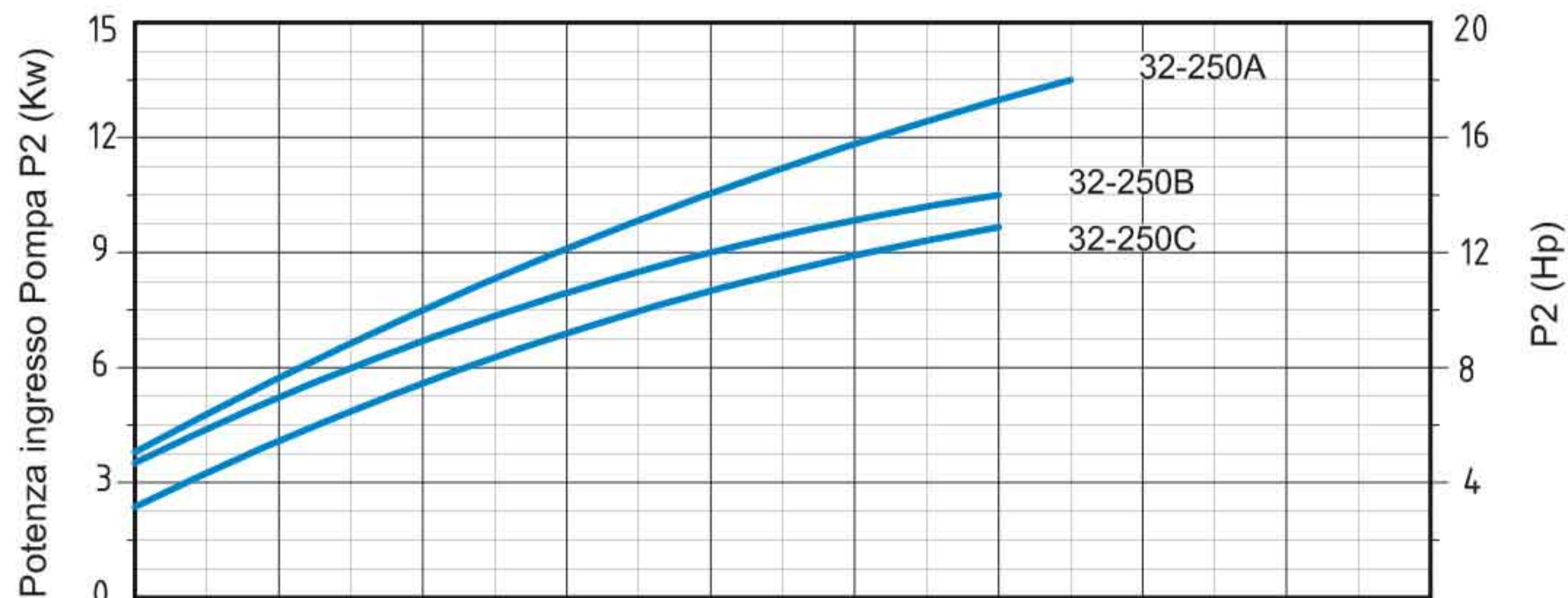
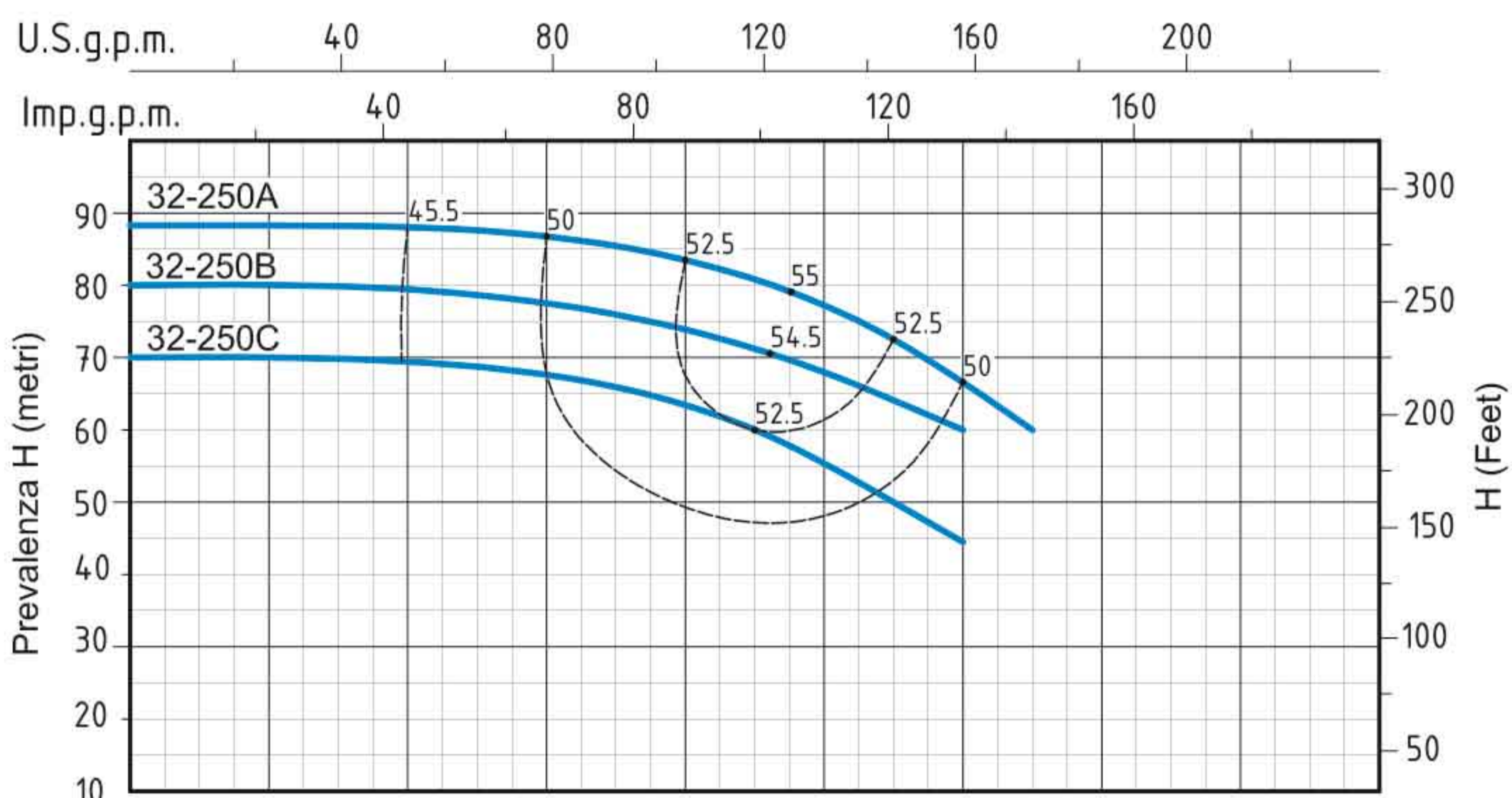
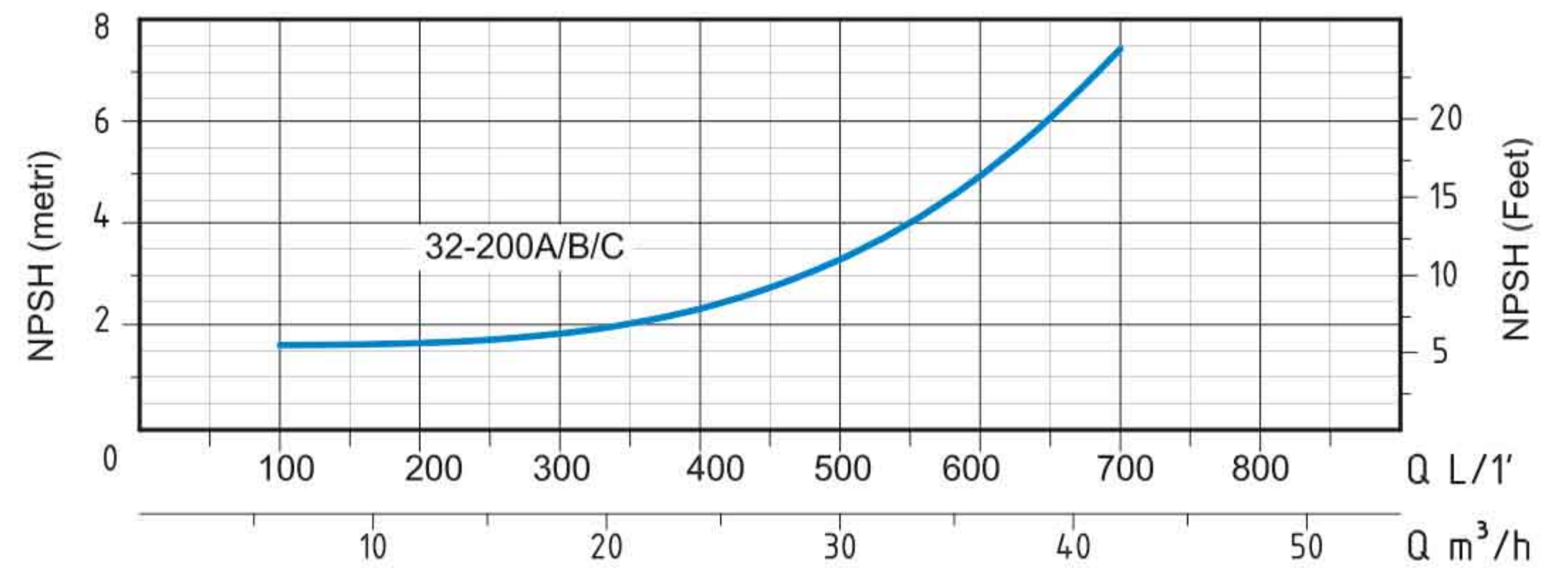
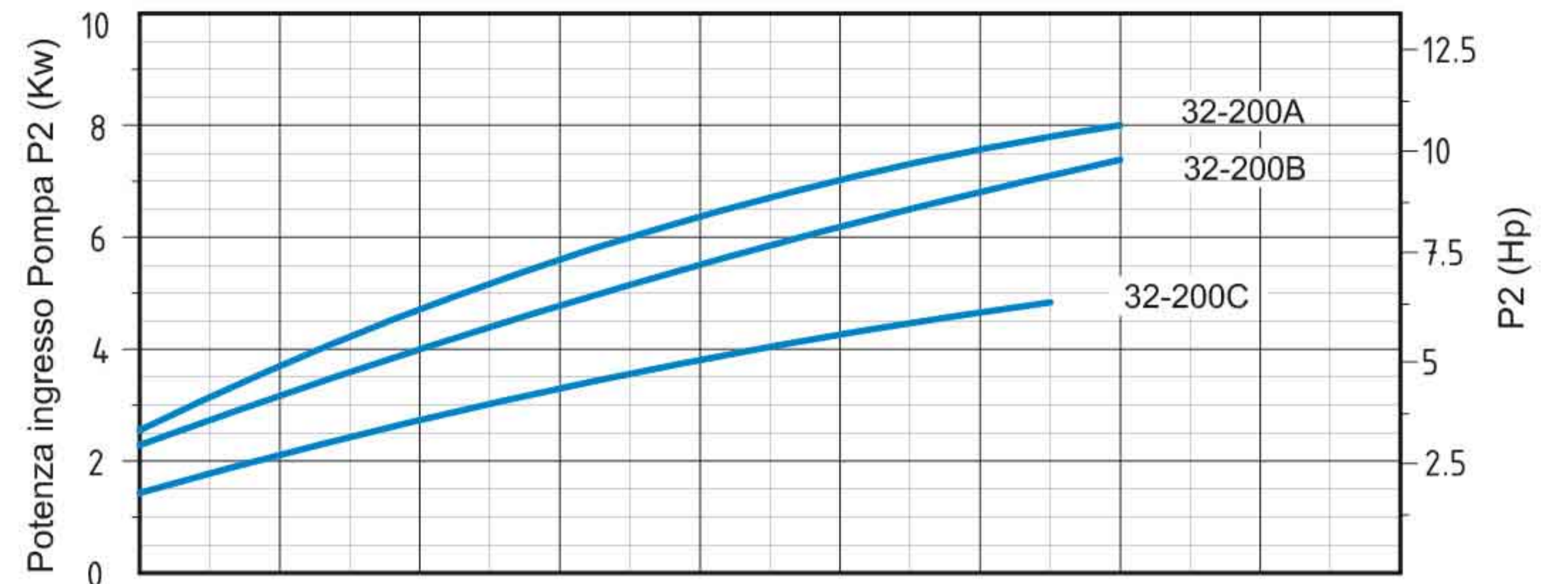
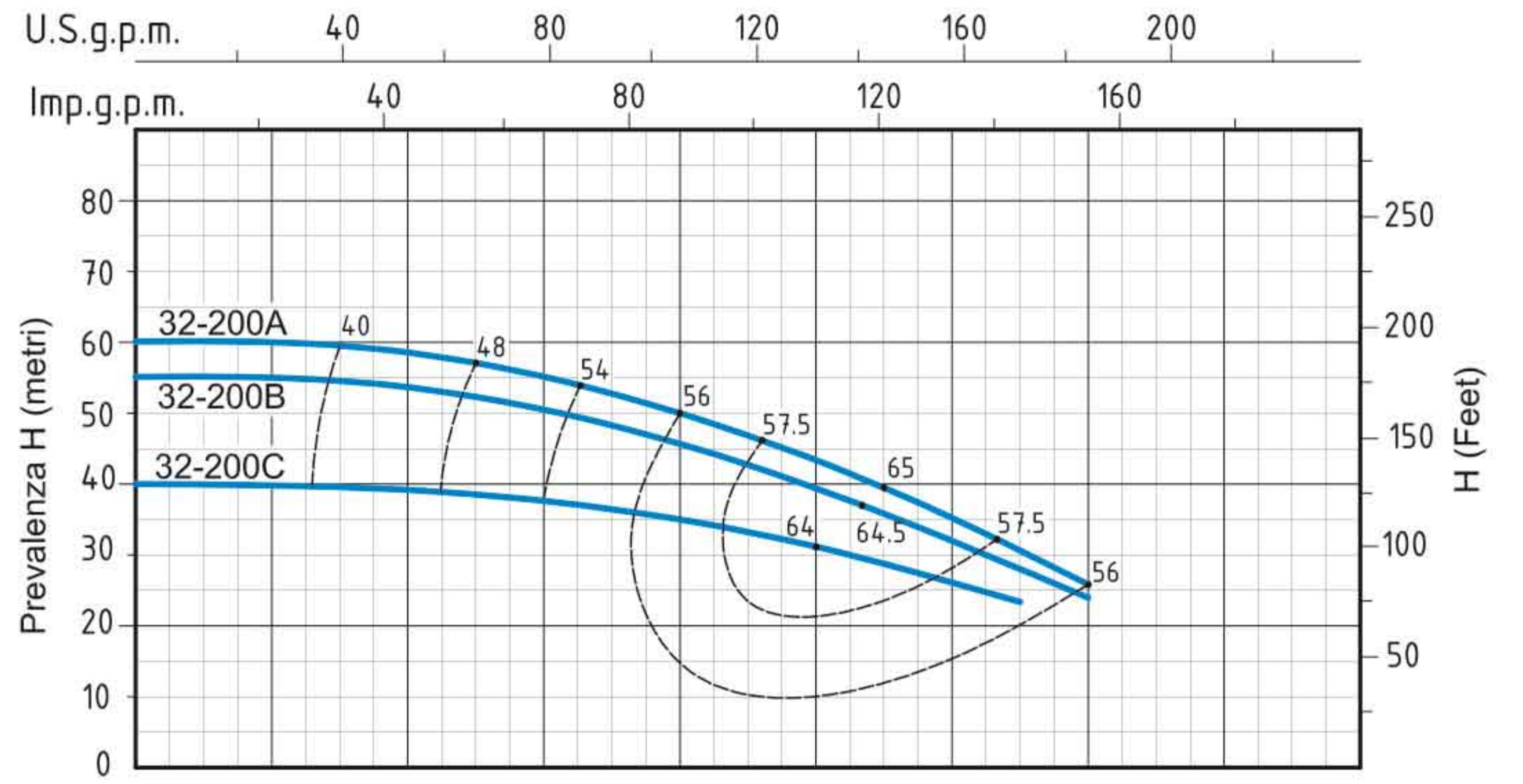
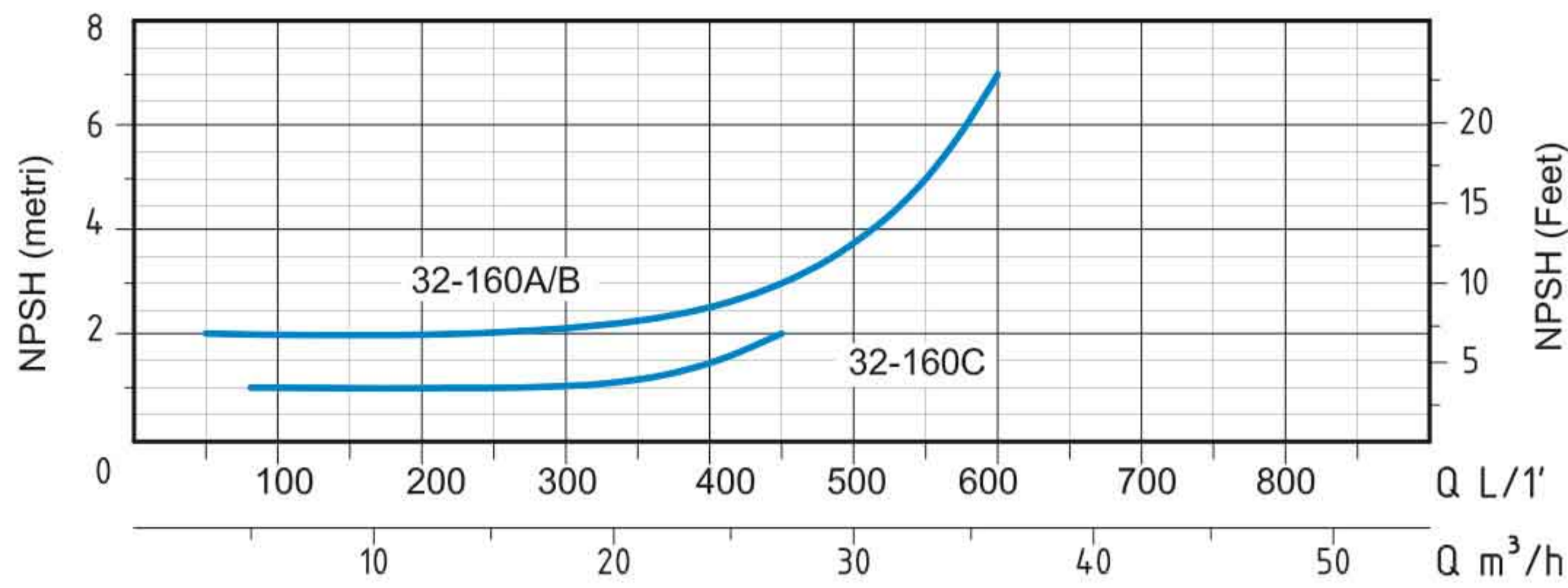
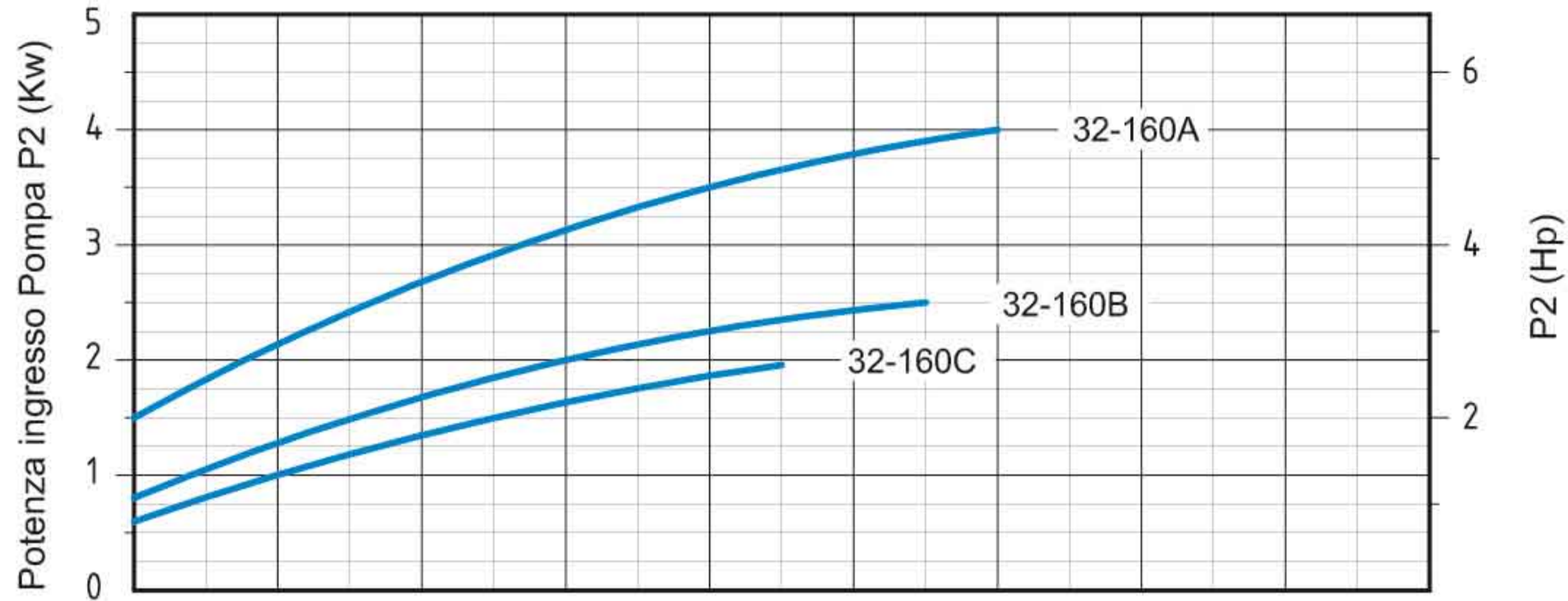
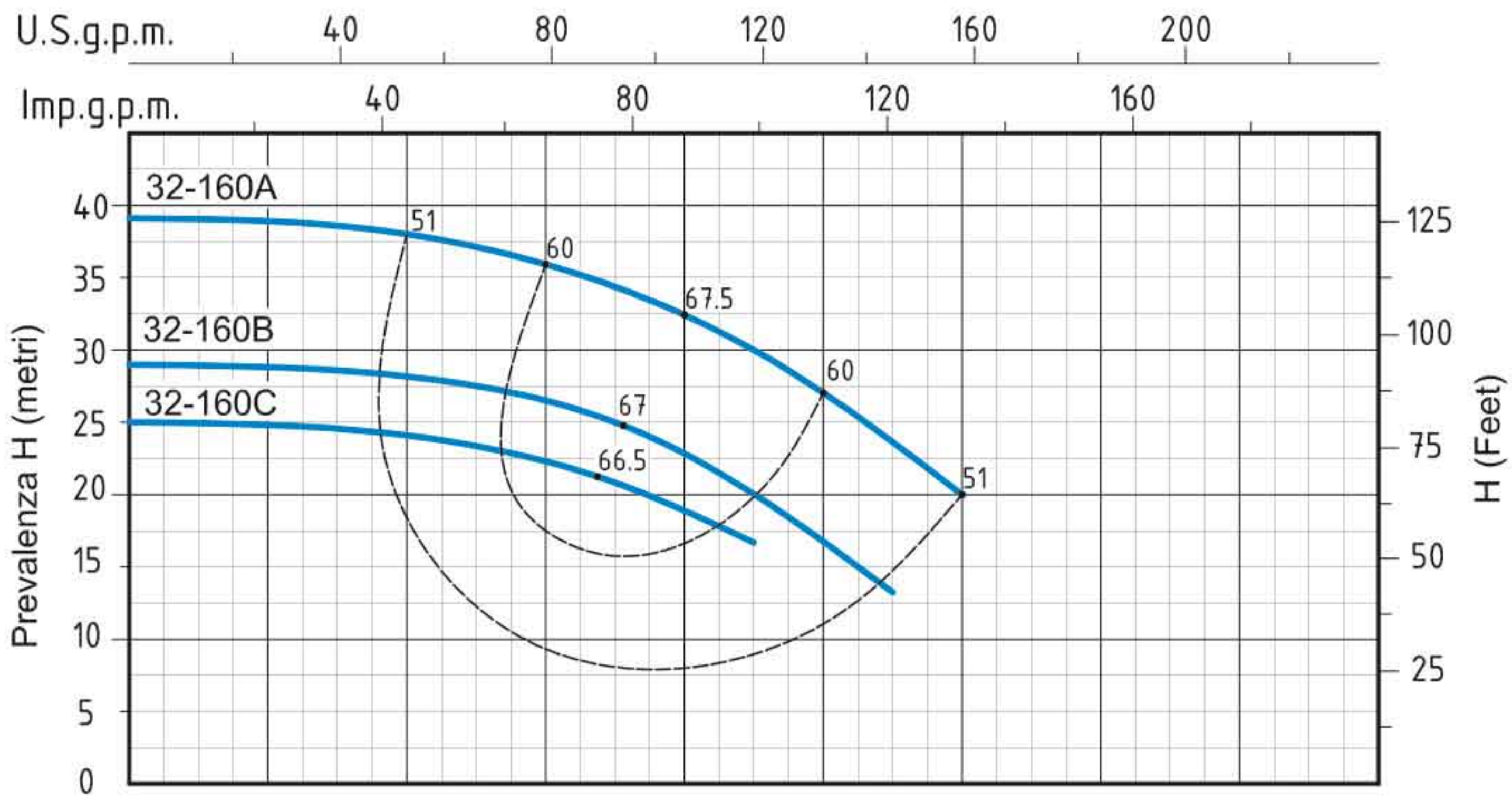


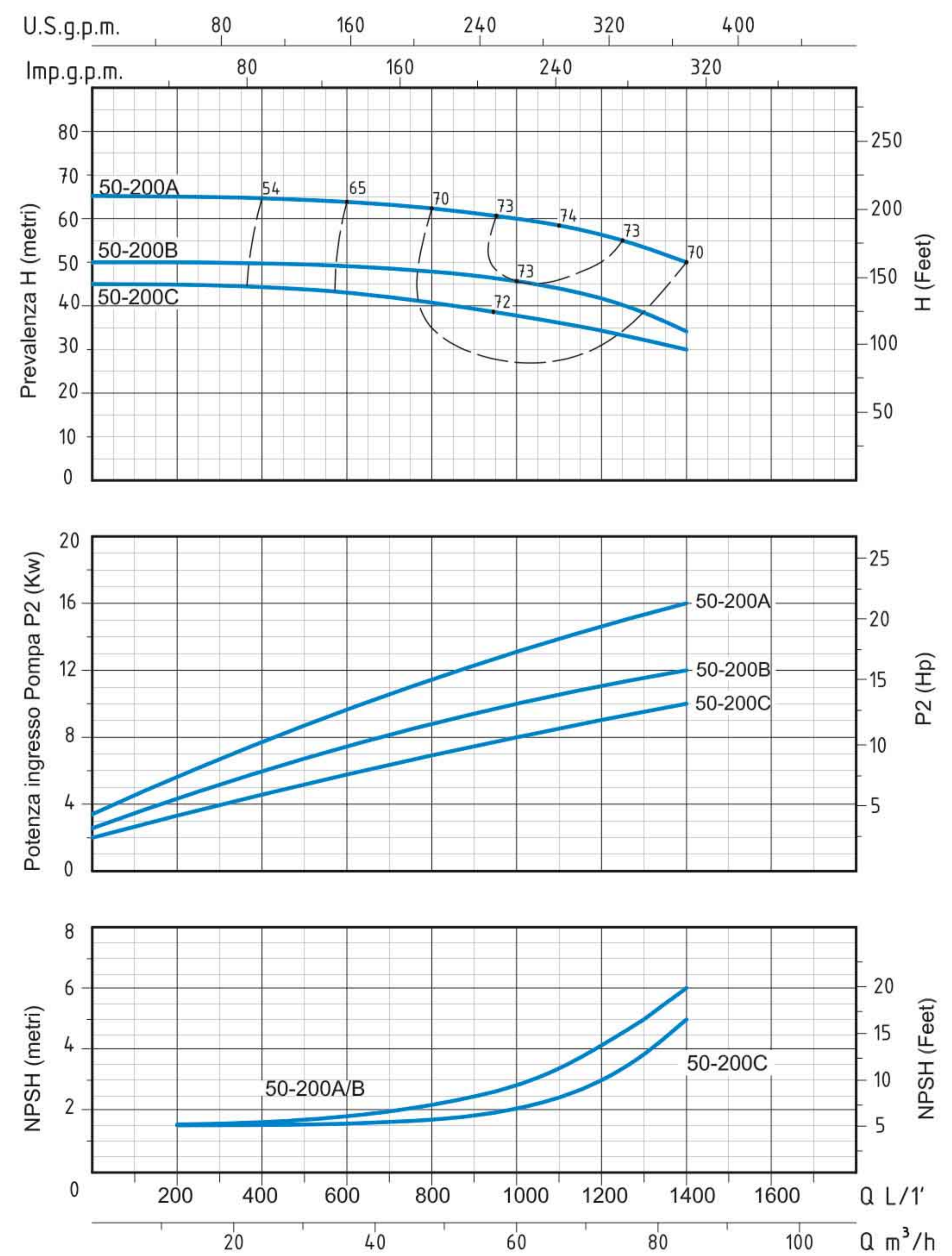
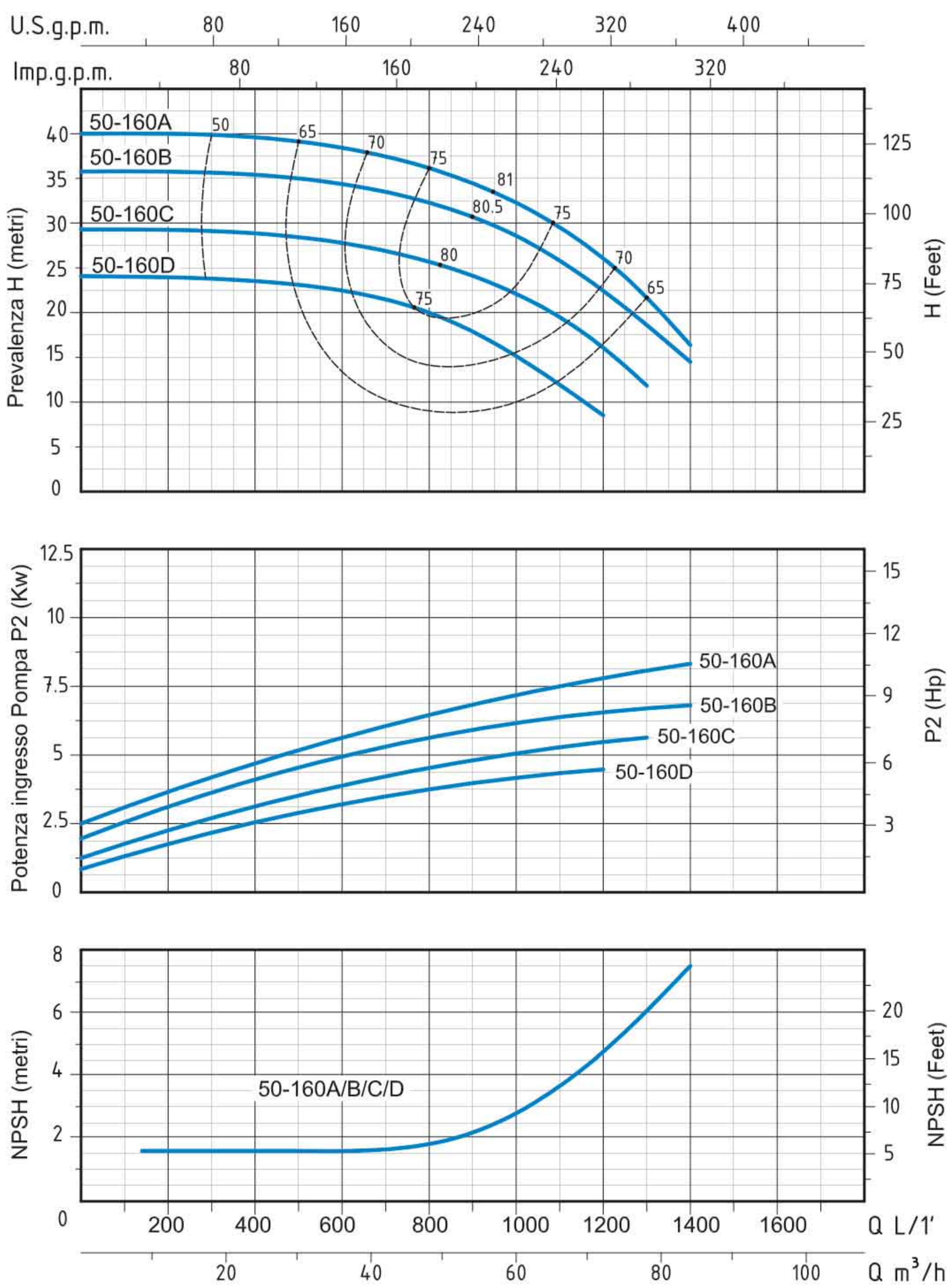
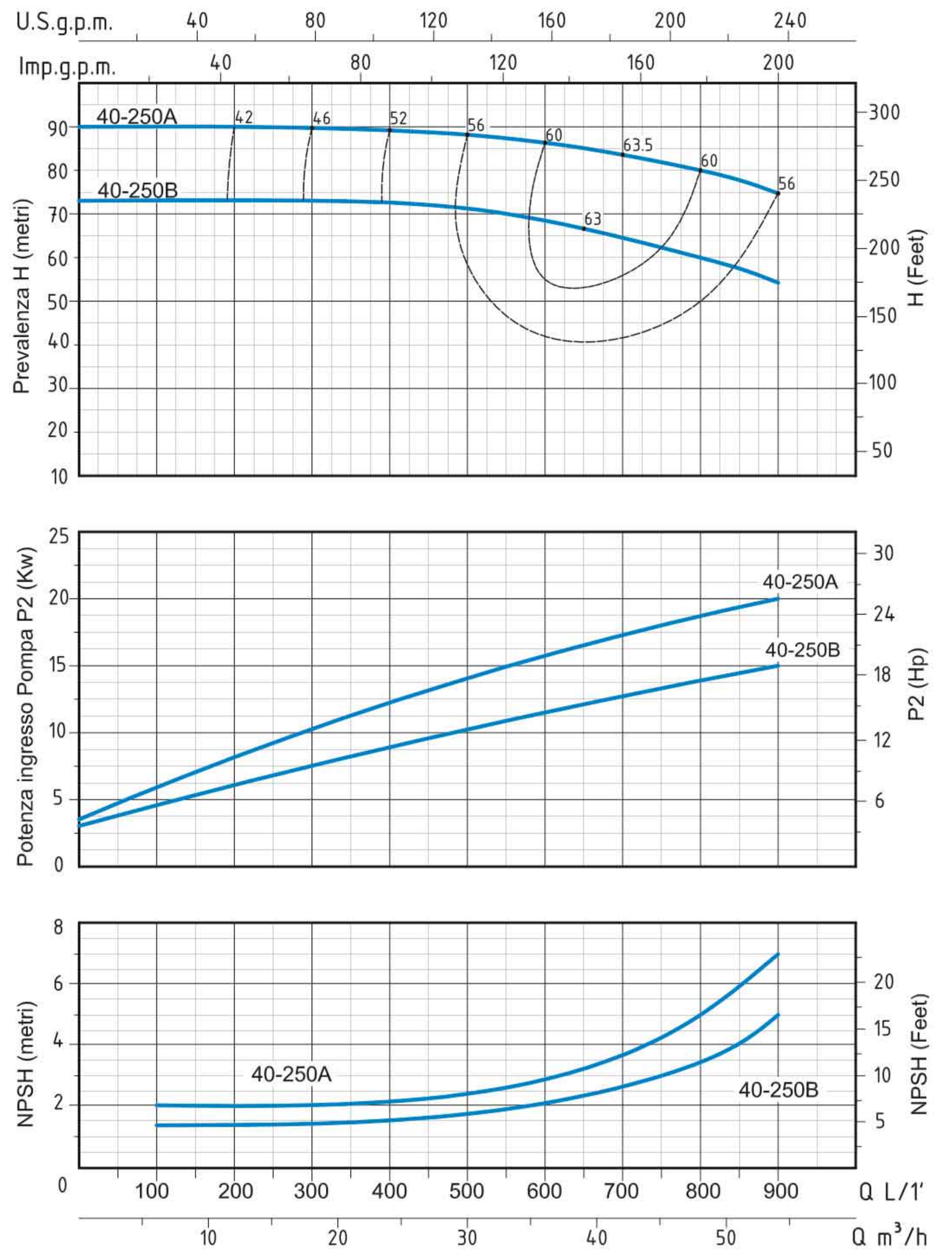
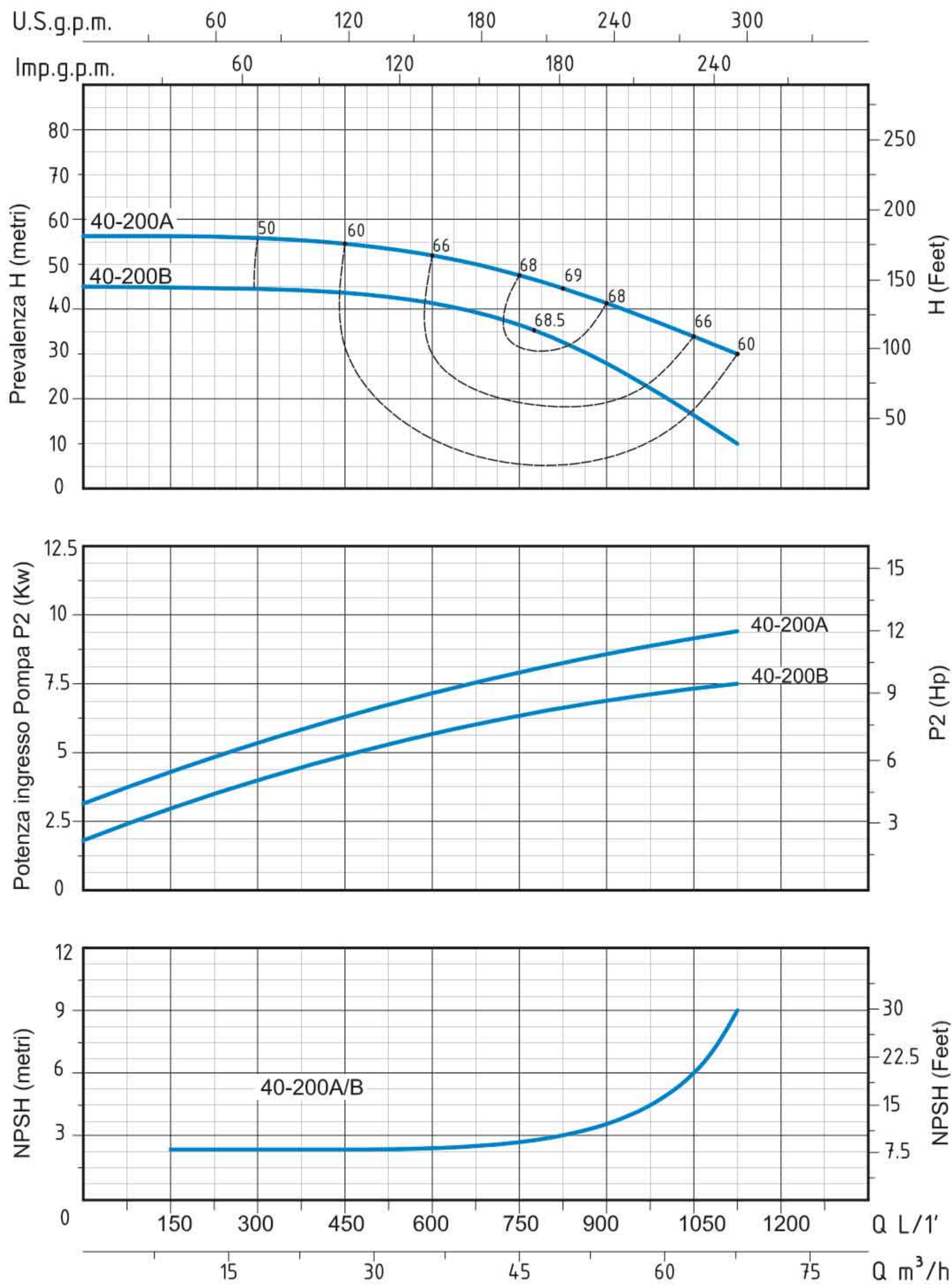
TN - 50 HZ - 1 PHASE / 3 PHASE																					
TIPO TYPE		POTENZA NOMINALE NOMINAL POWER		POTENZA ASSORBITA INPUT POWER	AMPERE		Q = PORTATA- CAPACITY														
Monofase Single-phase	Trifase Three-phase	P2		P1	Monofase Single-phase	Trifase Three-phase	m ³ /h	9	12	15	18	21	24	27	30	33	36	39	42	48	54
		HP	KW	KW			lt/1'	150	200	250	300	350	400	450	500	550	600	650	700	800	900
Prevalenza manometrica totale in m.C.A.- Total head in meters w.c.																					
TN 40-160 B	TNt 40-160 B	4	3	4,8	22	7,5	H (m)	32,7	32,5	32,3	32	31,5	30,5	29,5	28	27	25,5	23	21		
TN 40-160 A	TNt 40-160 A	5,5	4	5,7	28	8,8		36,2	36	35,8	35,5	35	34	33	32	31	29,5	28	26	22	
	TNt 40-200 B	7,5	5,5	8,6		14		46,5	46	45,5	45	44,5	43,5	42,5	41,5	40,5	39,5	38,5	37	34,5	31,5
	TNt 40-200 A	10	7,5	11,3		17,5		56	55,5	55	54,5	54	53	52	51	50	49	48	46,5	44	40,5
	TNt 40-250 B	15	11	15,5		24,5		74	73,9	73,8	73,7	73,5	73	72	71	70	68,5	67	65,5	61,5	54
	TNt 40-250 A	20	15	20		32		91,5	91,4	91,3	91,2	91	90,5	90	89	88	87	85,5	83,5	79,5	73

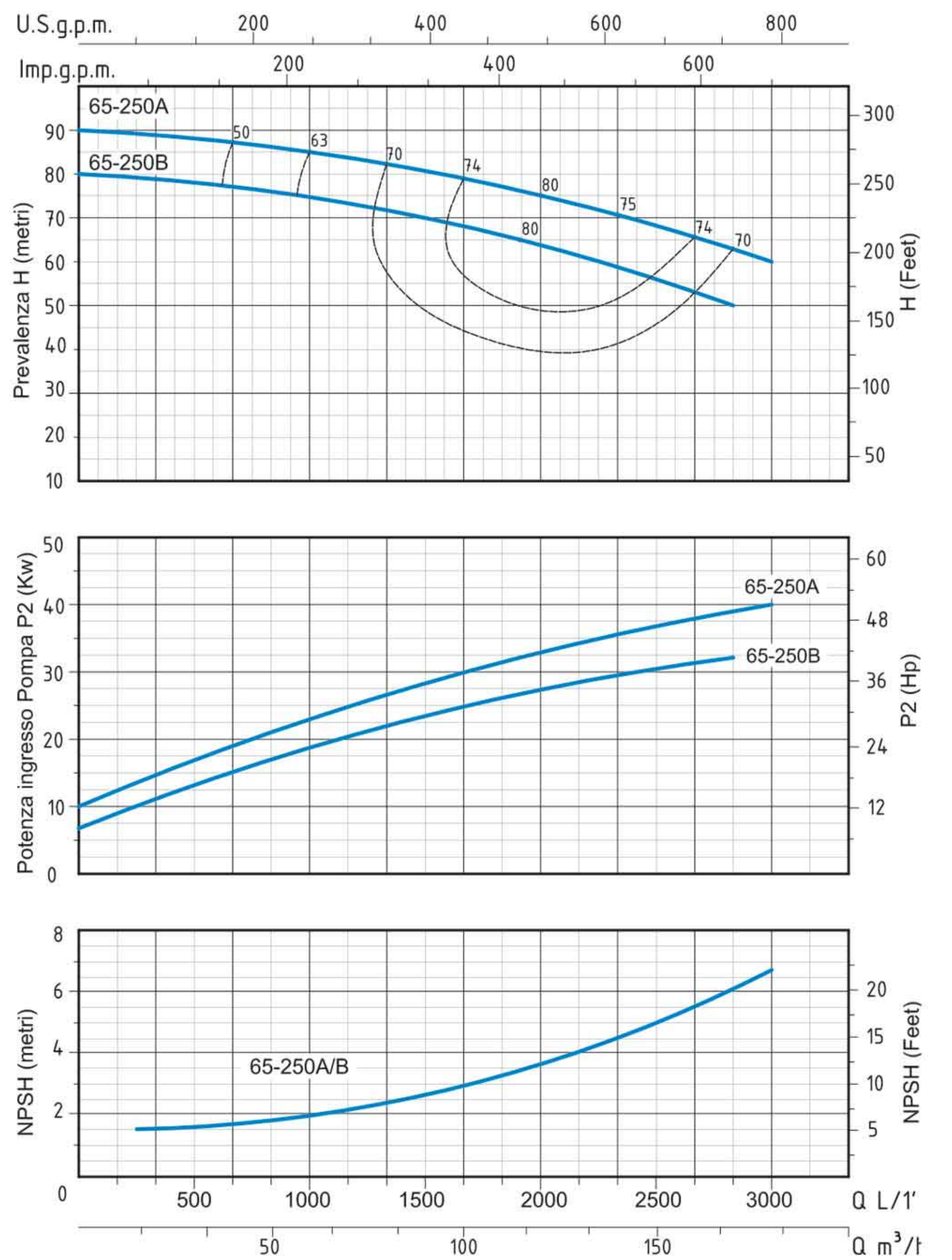
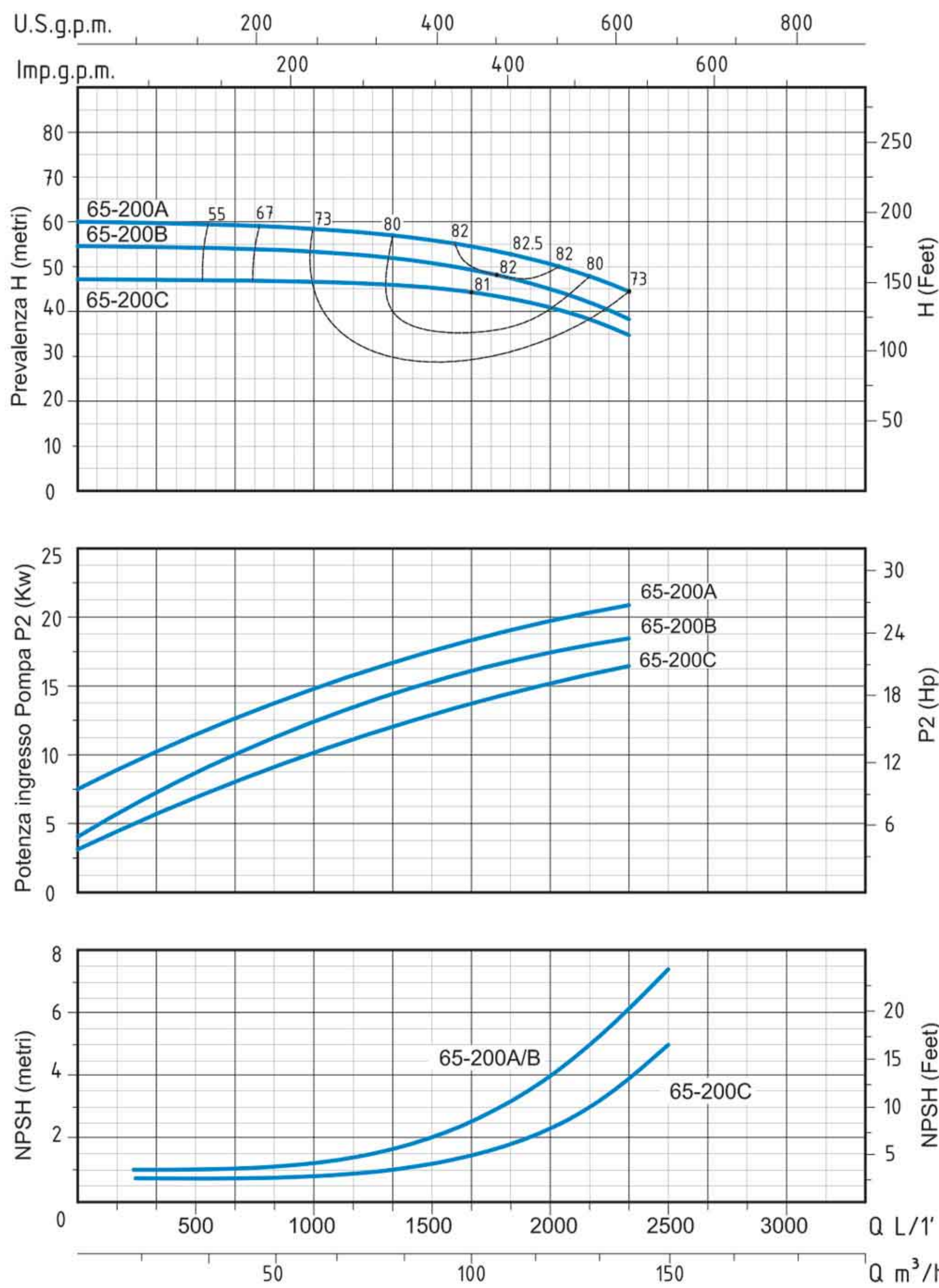
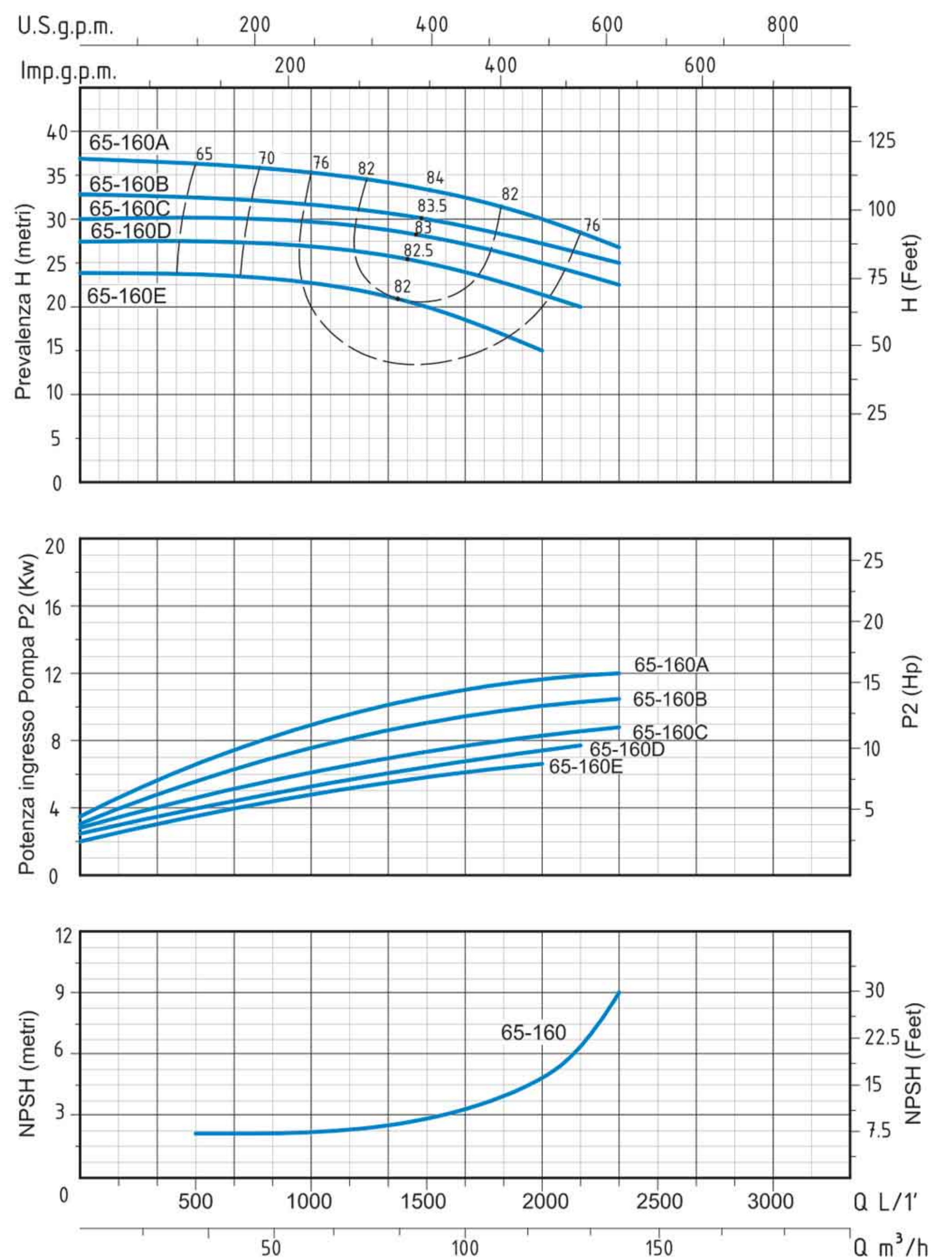
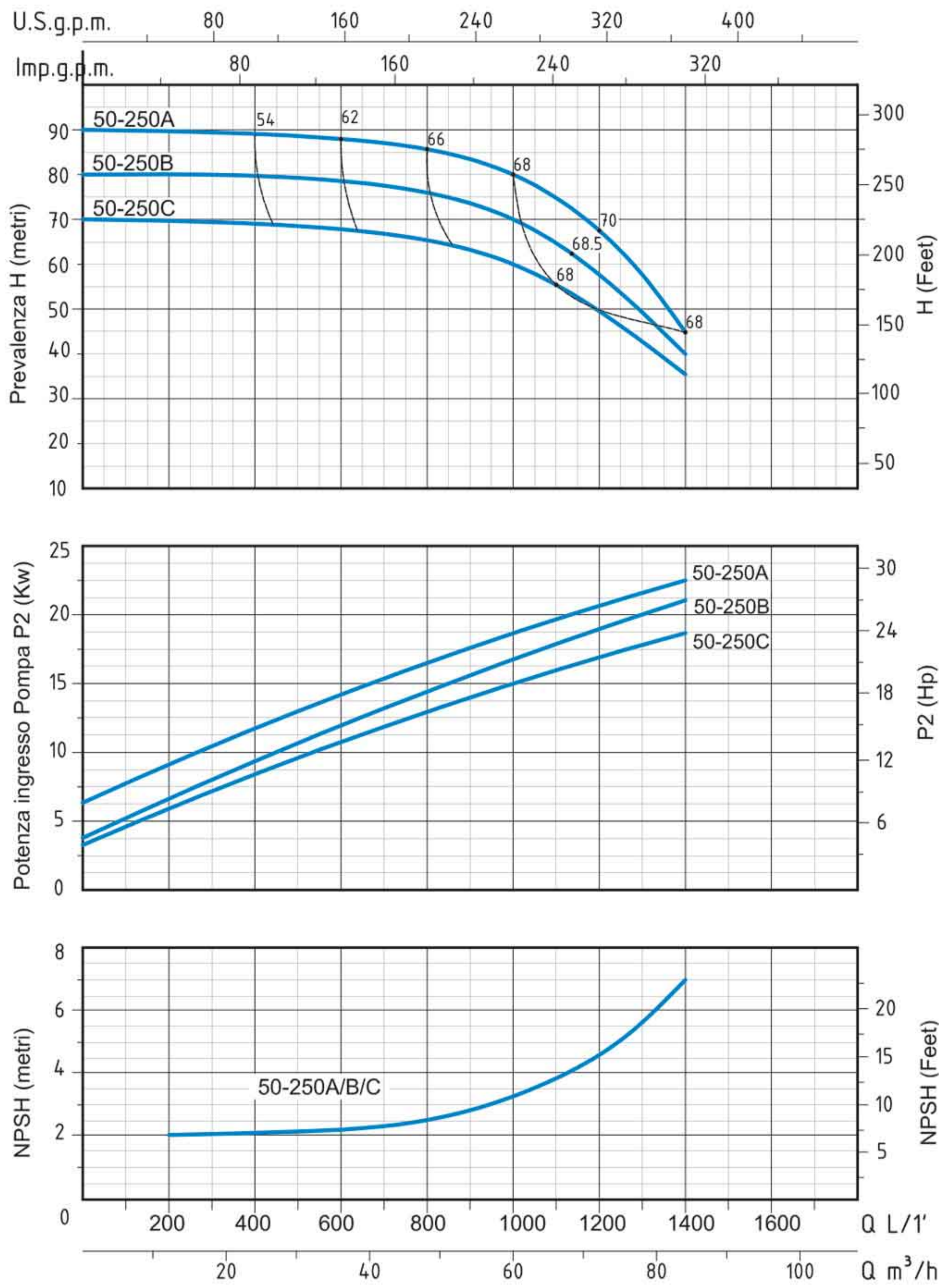
TN - 50 HZ - 1 PHASE / 3 PHASE																					
TIPO TYPE		POTENZA NOMINALE NOMINAL POWER		POTENZA ASSORBITA INPUT POWER	AMPERE		Q = PORTATA- CAPACITY														
Monofase Single-phase	Trifase Three-phase	P2		P1	Monofase Single-phase	Trifase Three-phase	m ³ /h	21	24	27	30	33	36	39	42	48	54	60	66	72	78
		HP	KW	KW			lt/1'	350	400	450	500	550	600	650	700	800	900	1000	1100	1200	1300
Prevalenza manometrica totale in m.C.A.- Total head in meters w.c.																					
TN 50-160 D	TNt 50-160 D	4	3	4,8	22	7,5	H (m)	25	24,5	24	23,5	22,8	22	21,3	20,5	19	17	15	13	10	
TN 50-160 C	TNt 50-160 C	5,5	4	5,7	27	8,8		29,5	29,2	28,8	28,3	27,8	27,1	26,4	25,6	24	22,5	20,5	18	15,5	
	TNt 50-160 B	7,5	5,5	8,2		13,2		37	36,8	36,5	36	35,5	35	34,5	34	32	30,5	28,5	26	23,5	20,5
	TNt 50-160 A	10	7,5	9,5		15		40	39,8	39,5	39	38,5	38	37,5	37	35	33,5	31,5	29	26,5	23
	TNt 50-200 C	12,5	9,2	12		19		48,7	48,5	48,2	47,8	47,5	47	46,5	45	43,5	42	39,5	37	33	
	TNt 50-200 B	15	11	13,5		21,5		52,7	52,5	52,2	51,7	51,2	50,7	50,2	49,2	48	46	43,5	41	38	
	TNt 50-200 A	20	15	18		29		64,5	64	63,5	63	62,5	62	61,5	60,5	59,5	58	56,5	54,5	51,5	
	TNt 50-250 C	20	15	20		32				71,3	71	70,5	70	69,5	68,5	67	65	63	61	58	54
	TNt 50-250 B	25	18,5	23		36,5				80,8	80,5	80	79,5	79	78,5	77	75	73	70,5	68	65
	TNt 50-250 A	30	22,5	27		43				90	89,7	89,3	89	88,5	88	86,5	85	83	81	79	71

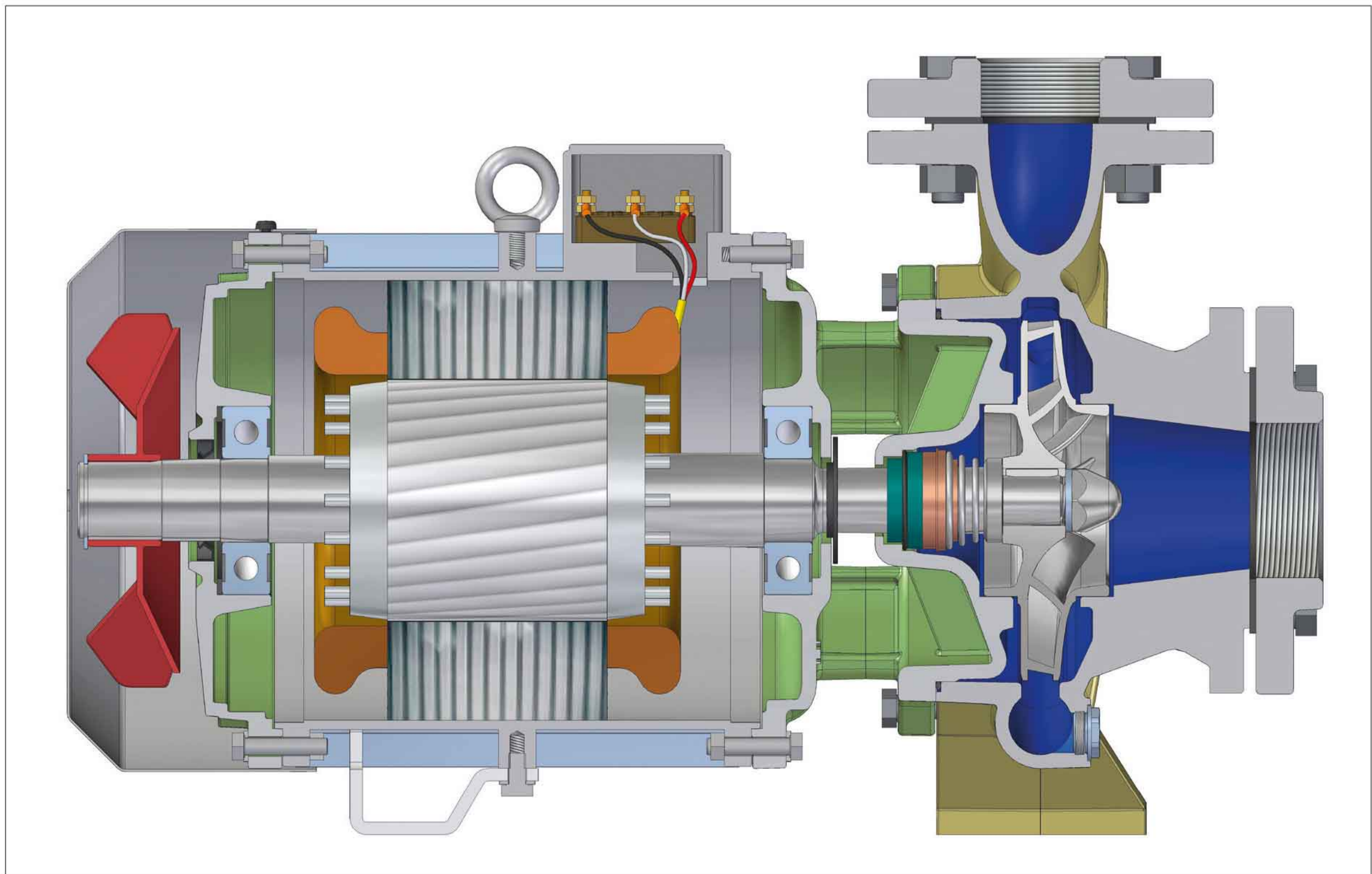
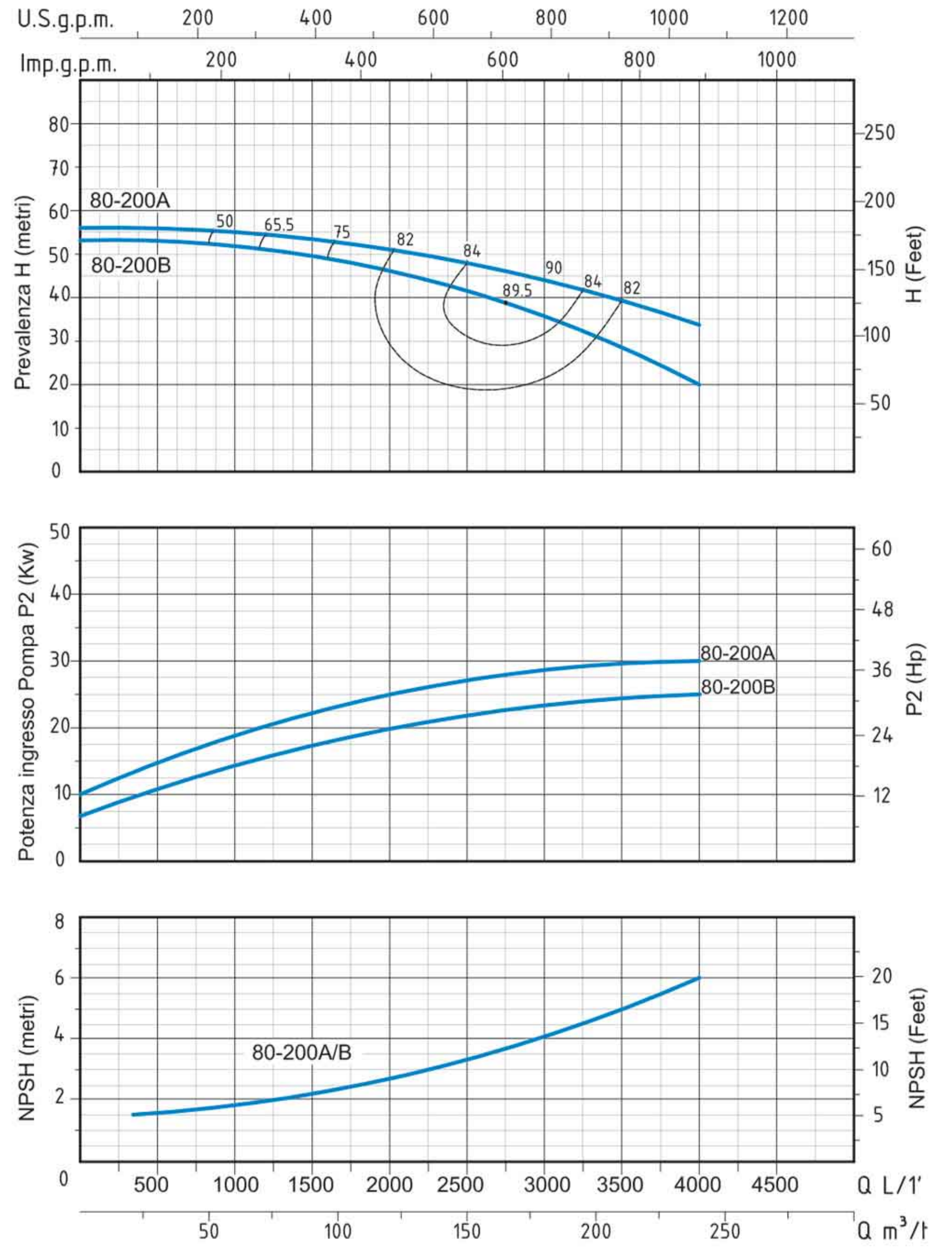
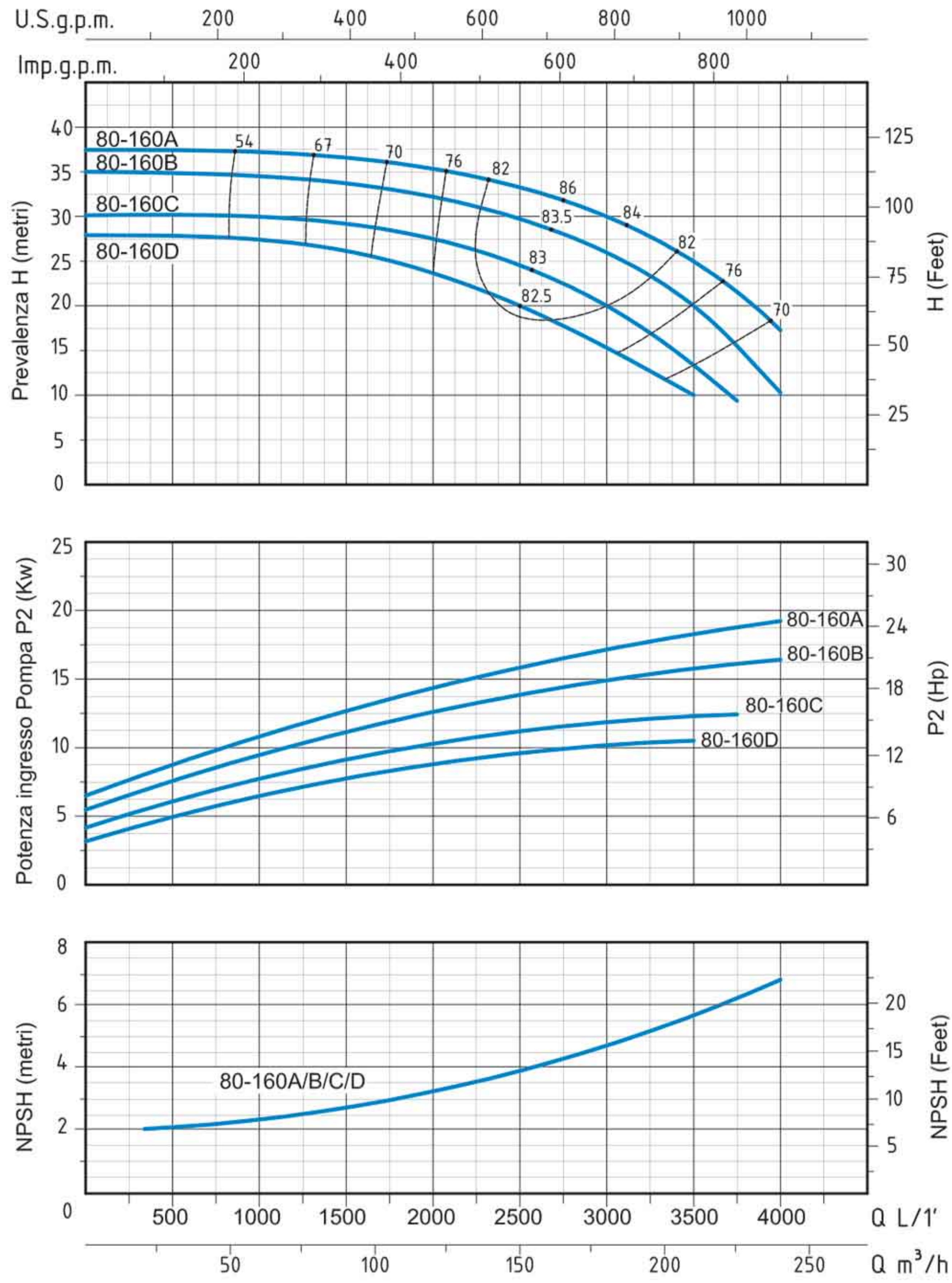
TN - 50 HZ - 3 PHASE																					
TIPO TYPE		POTENZA NOMINALE NOMINAL POWER		POTENZA ASSORBITA INPUT POWER	AMPERE		Q = PORTATA- CAPACITY														
Trifase Three-phase	P2		P1	Trifase Three-phase	m ³ /h	42	48	54	60	66	72	78	84	96	108	120	132	144	156		
	HP	KW	KW		lt/1'	700	800	900	1000	1100	1200	1300	1400	1600	1800	2000	2200	2400	2600		
Prevalenza manometrica totale in m.C.A.- Total head in meters w.c.																					
TNt 65-160 E	7,5	5,5	8	13	H (m)	24,5	24,2	24	23,5	23	22,5	21,5	20,5	18,5	16	12,5					
TNt 65-160 D	10	7,5	10	16		28,5	28,2	28	27,5	27	26,5	25,8	25	23	21	18	14				
TNt 65-160 C	12,5	9,2	11,5	18,5		32	31,7	31,5	31,2	30,7	30,2	29,7	29	27	25	22	19	16			
TNt 65-160 B	15	11	13,5	21,5		35,5	35	34,8	34,5	34	33,5	33	32,5	31	29	26,5	24	20			
TNt 65-160 A	20	15	16	26		40	39,5	39	38,5	38	37,5	37	36,5	35,5	33,5	31	28,5	26			
TNt 65-200 C	20	15	20	32			48,5	48	47,5	47	46,2	45,5	44,5	42,5	40,5	38	34,5	31			
TNt 65-200 B	25	18,5	23	36,5			52,5	52	51,5	51	50,5	50	49	47	45	43	40	36			
TNt 65-200 A	30	22,5	27	43			60,5	60	59,5	59	58,5	58	57,5	56	54,5	52,5	49,5	45,5			
TNt 65-250 B	40	30	37	58			79	78,5	78	77	76	75	74	72	69	66	63	58			
TNt 65-250 A	50	37	46	72			89,5	89	88,5	87,5	86,5	85,5	84	82,5	80	77	74	70	66		

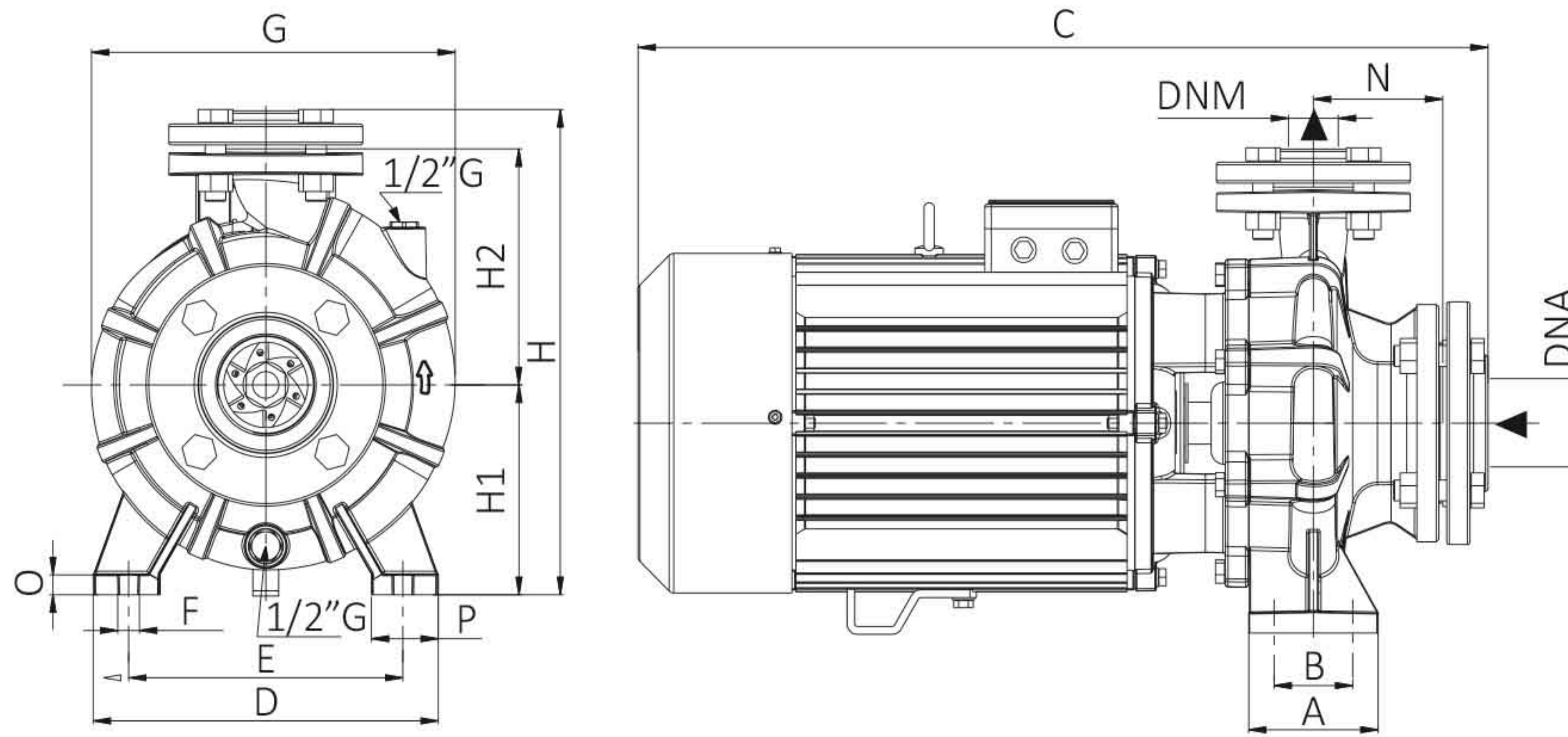
TN - 50 HZ - 3 PHASE																					
TIPO TYPE		POTENZA NOMINALE NOMINAL POWER		POTENZA ASSORBITA INPUT POWER	AMPERE		Q = PORTATA- CAPACITY														
Trifase Three-phase	P2		P1	Trifase Three-phase	m ³ /h	66	72	78	84	96	108	120	132	144	156	168	180	195	210	225	240
	HP	KW	KW		lt/1'	1100	1200	1300	1400	1600	1800	2000	2200	2400	2600	2800	3000	3250	3500	3750	4000
Prevalenza manometrica totale in m.C.A.- Total head in meters w.c.																					
TNt 80-160 D	15	11	12,5	20,5	H (m)	27,5	27,4	27,3	27,1	26,4	25,2	24	22,5	21	19,2	17,4	15,5				
TNt 80-160 C	20	15	15	24		30,6	30,5	30,4	30,2	29,6	28,7	27,5	26,2	24,8	23,2	21,5	19,6	17			
TNt 80-160 B	25	18,5	18,5	30		35	34,9	34,8	34,6	34,1	33,4	32,5	31,3	30,2	28,7	27	25,3	22,8	20		
TNt 80-160 A	30	22,5	22	35		38,6	38,5	38,2	38	37,7	37	36,3	35,3	34,2	33	31,6	30	27,8	25	22	
TNt 80-200 B	40	30	33,5	54		54,1	54	53,8	53,6	53,1	52,2	51,3	50,4	49,2	47,7	46,2	44,2	41,2	38	33,6	28,5
TNt 80-200 A	50	37	39	62		58,8	58,7	58,5	58,3	57,8	57,2	56,3	55,4	54,2	53	51,5	50	48	45	42	39



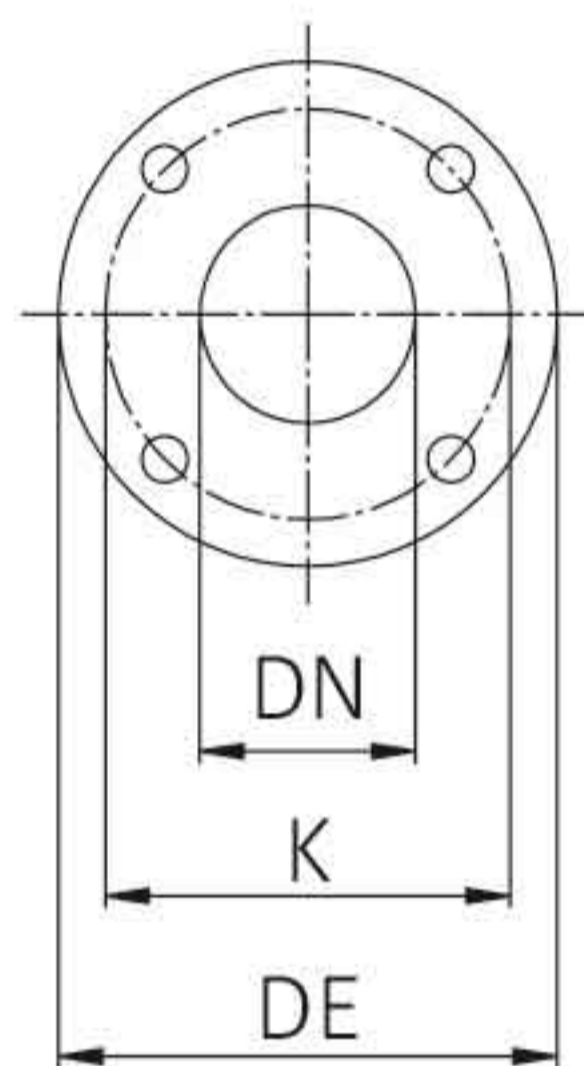








Flange
Flanges



DIMENSIONI mm - DIMENSIONS mm				
DN	DE	K	Fori - Holes	
			n°	∅
32	140	100	4	18
40	150	110	4	18
50	165	125	4	18
65	185	145	4	18
80	200	160	8	18
100	220	180	8	18

TN - 50 HZ - 1 PHASE / 3 PHASE

TIPO TYPE		DIMENSIONI mm- DIMENSIONS mm															DIMENSIONI DIMENSIONS mm			PESO WEIGHT
Monofase Single-phase	Trifase Three-phase	A	B	C	D	E	F	G	H	H1	H2	N	O	P	DNA	DNM	P	L	H	Kg
TN 32-160 C	TNt 32-160 C	100	70	480	240	190	15	240	322	132	160	80	13,5	50	50	32	270	540	430	39,4
TN 32-160 B	TNt 32-160 B	100	70	480	240	190	15	240	322	132	160	80	13,5	50	50	32	270	540	430	43,5
	TNt 32-160 A	100	70	510	240	190	15	240	322	132	160	80	13,5	50	50	32	270	540	430	48,1
TN 32-200 C	TNt 32-200 C	100	70	530	240	190	15	273	370	160	180	80	15	50	50	32	317	680	495	58,6
	TNt 32-200 B	100	70	630	240	190	15	273	370	160	180	80	15	50	50	32	317	680	495	72,3
	TNt 32-200 A	100	70	630	240	190	15	273	370	160	180	80	15	50	50	32	317	680	495	76,4
	TNt 32-250 C	125	95	745	320	250	15	335	445	180	225	100	18	65	50	32	372	805	550	129
	TNt 32-250 B	125	95	745	320	250	15	335	445	180	225	100	18	65	50	32	372	805	550	129,5
	TNt 32-250 A	125	95	745	320	250	15	335	445	180	225	100	18	65	50	32	372	805	550	139,5

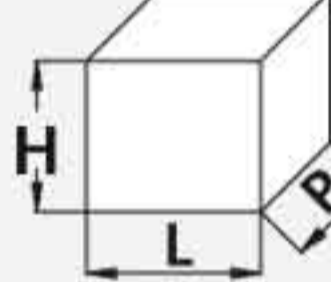
TN - 50 HZ - 1 PHASE / 3 PHASE

TIPO TYPE		DIMENSIONI mm- DIMENSIONS mm															DIMENSIONI DIMENSIONS mm			PESO WEIGHT
Monofase Single-phase	Trifase Three-phase	A	B	C	D	E	F	G	H	H1	H2	N	O	P	DNA	DNM	P	L	H	Kg
TN 40-160 B	TNt 40-160 B	100	70	550	240	190	15	240	322	132	160	80	15	50	65	40	290	570	420	57,9
TN 40-160 A	TNt 40-160 A	100	70	550	240	190	15	240	322	132	160	80	15	50	65	40	290	570	420	60,7
	TNt 40-200 B	100	70	640	265	212	15	281	370	160	180	100	15	50	65	40	317	680	495	75,8
	TNt 40-200 A	100	70	640	265	212	15	281	370	160	180	100	15	50	65	40	317	680	495	79,6
	TNt 40-250 B	125	95	745	320	250	15	335	435	180	225	100	18	65	65	40	372	805	550	130,1
	TNt 40-250 A	125	95	745	320	250	15	335	435	180	225	100	18	65	65	40	372	805	550	140,1

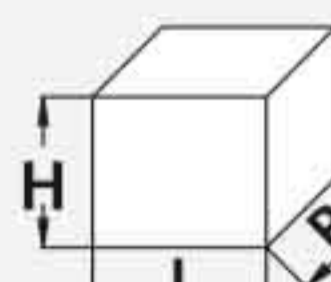
TN - 50 HZ - 1 PHASE / 3 PHASE

TIPO TYPE		DIMENSIONI mm- DIMENSIONS mm															DIMENSIONI DIMENSIONS mm 			PESO WEIGHT
Monofase Single-phase	Trifase Three-phase	A	B	C	D	E	F	G	H	H1	H2	N	O	P	DNA	DNM	P	L	H	Kg
TN 50-160 D	TNt 50-160 D	100	70	570	265	212	15	268	372	160	180	100	15	50	65	50	317	680	495	62,1
TN 50-160 C	TNt 50-160 C	100	70	570	265	212	15	268	372	160	180	100	15	50	65	50	317	680	495	65
	TNt 50-160 B	100	70	650	265	212	15	268	372	160	180	100	15	50	65	50	317	680	495	74,8
	TNt 50-160 A	100	70	650	265	212	15	268	372	160	180	100	15	50	65	50	317	680	495	79,1
	TNt 50-200 C	100	70	745	265	212	15	285	425	160	200	100	18	50	65	50	372	805	550	123,1
	TNt 50-200 B	100	70	745	265	212	15	285	425	160	200	100	18	50	65	50	372	805	550	125
	TNt 50-200 A	100	70	745	265	212	15	285	425	160	200	100	18	50	65	50	372	805	550	132,1
	TNt 50-250 C	125	95	750	320	250	15	340	435	180	225	100	18	65	65	50	395	865	561	142,2
	TNt 50-250 B	125	95	795	320	250	15	340	435	180	225	100	18	65	65	50	395	865	561	155,4
	TNt 50-250 A	125	95	825	320	250	15	360	455	180	225	100	18	65	65	50	395	865	561	210,5

TN - 50 HZ - 3 PHASE

TIPO TYPE		DIMENSIONI mm- DIMENSIONS mm															DIMENSIONI DIMENSIONS mm 			PESO WEIGHT
Trifase- Three-phase		A	B	C	D	E	F	G	H	H1	H2	N	O	P	DNA	DNM	P	L	H	Kg
	TNt 65-160 E	125	95	610	280	212	15	295	395	160	200	100	18	65	80	65	317	680	495	82,2
	TNt 65-160 D	125	95	610	280	212	15	295	395	160	200	100	18	65	80	65	317	680	495	85,6
	TNt 65-160 C	125	95	750	280	212	15	340	425	160	200	100	18	65	80	65	372	805	550	125,2
	TNt 65-160 B	125	95	750	280	212	15	340	425	160	200	100	18	65	80	65	372	805	550	125,5
	TNt 65-160 A	125	95	750	280	212	15	340	425	160	200	100	18	65	80	65	395	865	561	137,2
	TNt 65-200 C	125	95	745	320	250	15	335	445	180	225	100	18	65	80	65	395	865	561	141,5
	TNt 65-200 B	125	95	790	320	250	15	335	445	180	225	100	18	65	80	65	395	865	561	156,5
	TNt 65-200 A	125	95	825	320	250	15	360	455	180	225	100	18	65	80	65	395	865	561	215,5
	TNt 65-250 B	160	120	825	360	280	18	370	485	200	250	100	18	85	80	65	395	935	580	250,1
	TNt 65-250 A	160	120	825	360	280	18	370	485	200	250	100	18	85	80	65	395	935	580	258,2

TN - 50 HZ - 3 PHASE

TIPO TYPE		DIMENSIONI mm- DIMENSIONS mm															DIMENSIONI DIMENSIONS mm 			PESO WEIGHT
Trifase Three-phase		A	B	C	D	E	F	G	H	H1	H2	N	O	P	DNA	DNM	P	L	H	Kg
	TNt 80-160 D	125	95	790	320	250	15	350	445	180	225	125	18	65	100	80	395	865	561	139,2
	TNt 80-160 C	125	95	790	320	250	15	350	445	180	225	125	18	65	100	80	395	865	561	148,5
	TNt 80-160 B	125	95	835	320	250	15	350	445	180	225	125	18	65	100	80	395	865	561	161,2
	TNt 80-160 A	125	95	870	320	250	15	360	445	180	225	125	18	65	100	80	395	935	580	219,1
	TNt 80-200 B	125	95	900	345	280	15	360	470	180	250	125	18	65	100	80	395	935	580	247,2
	TNt 80-200 A	125	95	900	345	280	15	360	470	180	250	125	18	65	100	80	395	935	580	258,5



پمپ سانتریفیوژ مونوبلاک استنلس استیل STAINLESS STEEL MONOBLOCK CENTRIFUGAL PUMPS



APPLICATION

Centrifugal, monoblock and single-impeller electrical pumps are ideal for pumping clean water and other chemically and mechanically non-aggressive liquids. These system can be installed in any position, provided the inlet opening faces upwards, and, thanks to their special design - which allows back pull out of the motor and the rotary parts of the pump and subsequent re-assembly without having to remove the pump body and the pipes connected to it - can be easily and conveniently used for a wide variety of applications in civil, agricultural, industrial or general plant uses. Water supply, spray or flowing irrigation, autoclave feed, high pressure system, heating, conditioning and any other general service requiring transfer of clean liquids.

OPERATING CONDITIONS

- Liquid temperature up to 35°C (for home use according to EN 60335-2-41)
Temperature max. liquid: 90°C (for other uses)
- Ambient temperature up to 40°C
- Total suction lift up to 7 mt.
- Continuous duty

MOTOR

- Three-phase 230/400V-50Hz $P_2 \leq 7,5$ kW
- Three-phase 400/690V-50Hz $P_2 > 7,5$ kW
- Two-Pole induction motor ($n = 2850 \text{ min}^{-1}$)
- Insulation Class F
- Protection IP 55

MATERIALS

- Pump body: Stainless Steel AISI 304
- Pump flange: Stainless Steel AISI 304
- Impeller: Stainless Steel AISI 304
- Shaft with rotor: Stainless Steel AISI 304
- Mechanical seal: Ceramic/Graphite/NBR

کاربرد ها:

پمپ های سانتریفیوژ مونوبلاک یک پروانه استنلس استیل سری TNX کمپانی سیستمای ایتالیا با گزینه ایده آلی جهت پمپاژ آب و سایر سیالات شیمیایی غیر خورنده میباشد. از پمپ های سری TNX میتوان در کاربری های سیستم گرمایش، سرمایش، تهویه، تاسیسات صنعتی و ساختمانی، تغذیه اتوکلاو، غذایی، باغبانی، کشاورزی و کلیه کاربری های عمومی استفاده بود.

شرایط عملکرد (دمای مجاز سیال):

۳۵ درجه سانتی گراد (برای مصارف خانگی مطابق با استاندارد EN 60335-2-41)

۹۰ درجه سانتی گراد (برای سایر کاربری ها)

دمای محیط: ۴۰ درجه سانتی گراد

حداکثر مکش از عمق: ۷ متر

شرایط کاربری: مداوم

موتور:

ولتاژ: ۲۳۰ ولت تک فاز

۴۰۰/۲۳۰ ولت سه فاز برای $P_2 \geq 7,5$ KW

۶۹۰/۴۰۰ ولت سه فاز برای $P_2 < 7,5$ KW

فرکانس: ۵۰ هرتز

کلاس عایقی: F

متریال:

بدنه پمپ: استنلس استیل AISI 304

پروانه: استنلس استیل AISI 304

شافت: استنلس استیل AISI 304

سیل مکانیکی: سرامیک / گرافیت / NBR

TNX - 50 HZ - 3 PHASE

TIPO TYPE	POTENZA NOMINALE NOMINAL POWER		POTENZA ASSORBITA INPUT POWER	AMPERE	Q = PORTATA - CAPACITY										
	HP	KW			Trifase Three-phase	m ³ /h	3	6	9	12	15	18	21	24	30
Trifase Three-phase	P2	P1	Trifase Three-phase	4,1	lt/1'	50	100	150	200	250	300	350	400	500	600
					Prevalenza manometrica totale in m.C.A. - Total head in meters w.c.										
	2	1,5	2,1	4,1	H (m)	26	25,3	24,5	23,5	22,5	21	19	16		
	3	2,2	2,8	5		30	29	28	27	26	24,5	22	19		
	4	3	4	6,3		36,5	36	35,5	35	34	33	31,5	29	23,5	
5,5	4	6	9,3		51	50	49	48	47	46	45	43,5	40		
7,5	5,5	8,3	13,3		58,5	57	55,5	54	52	50	48,5	47	44,5	40	

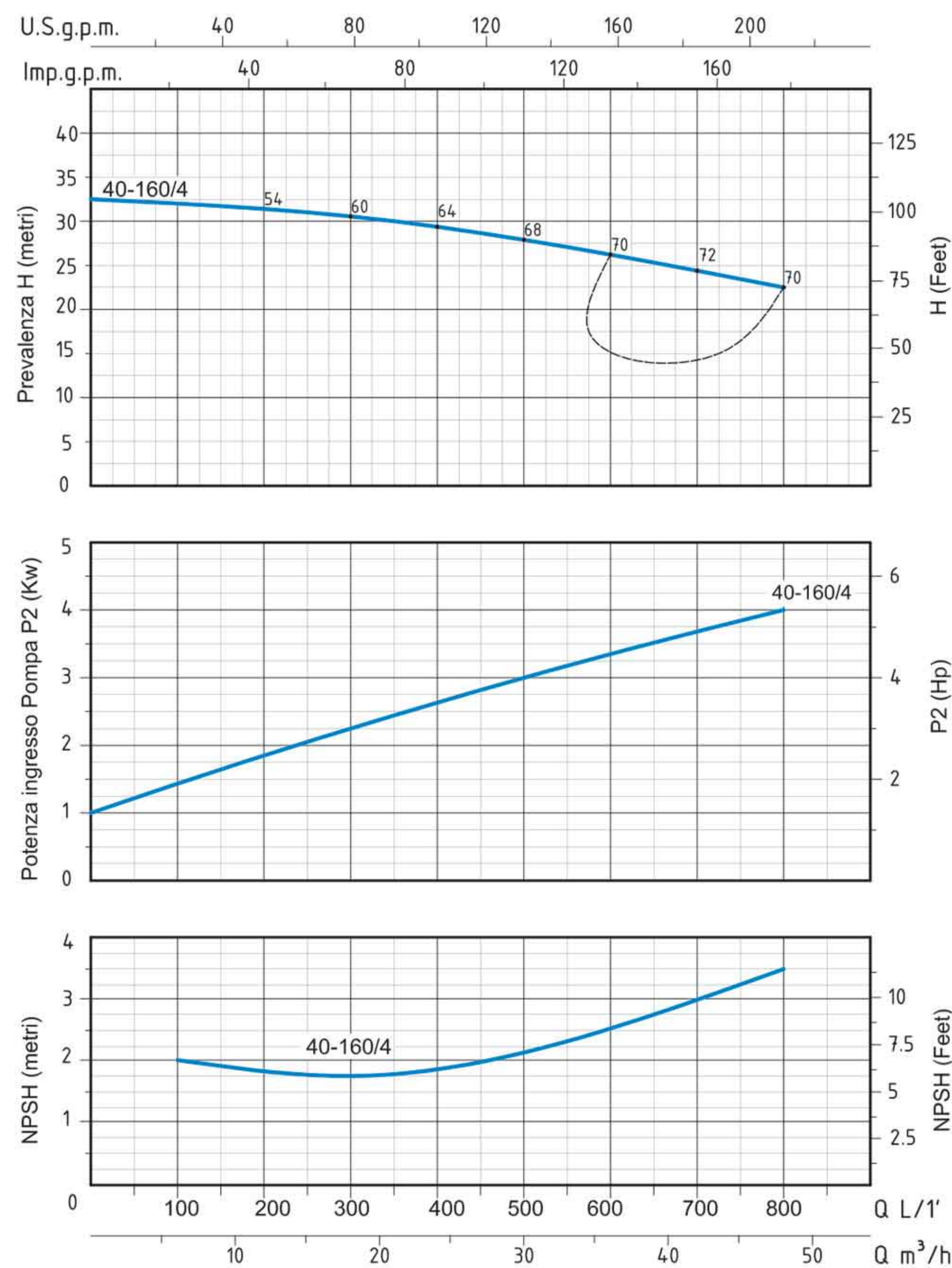
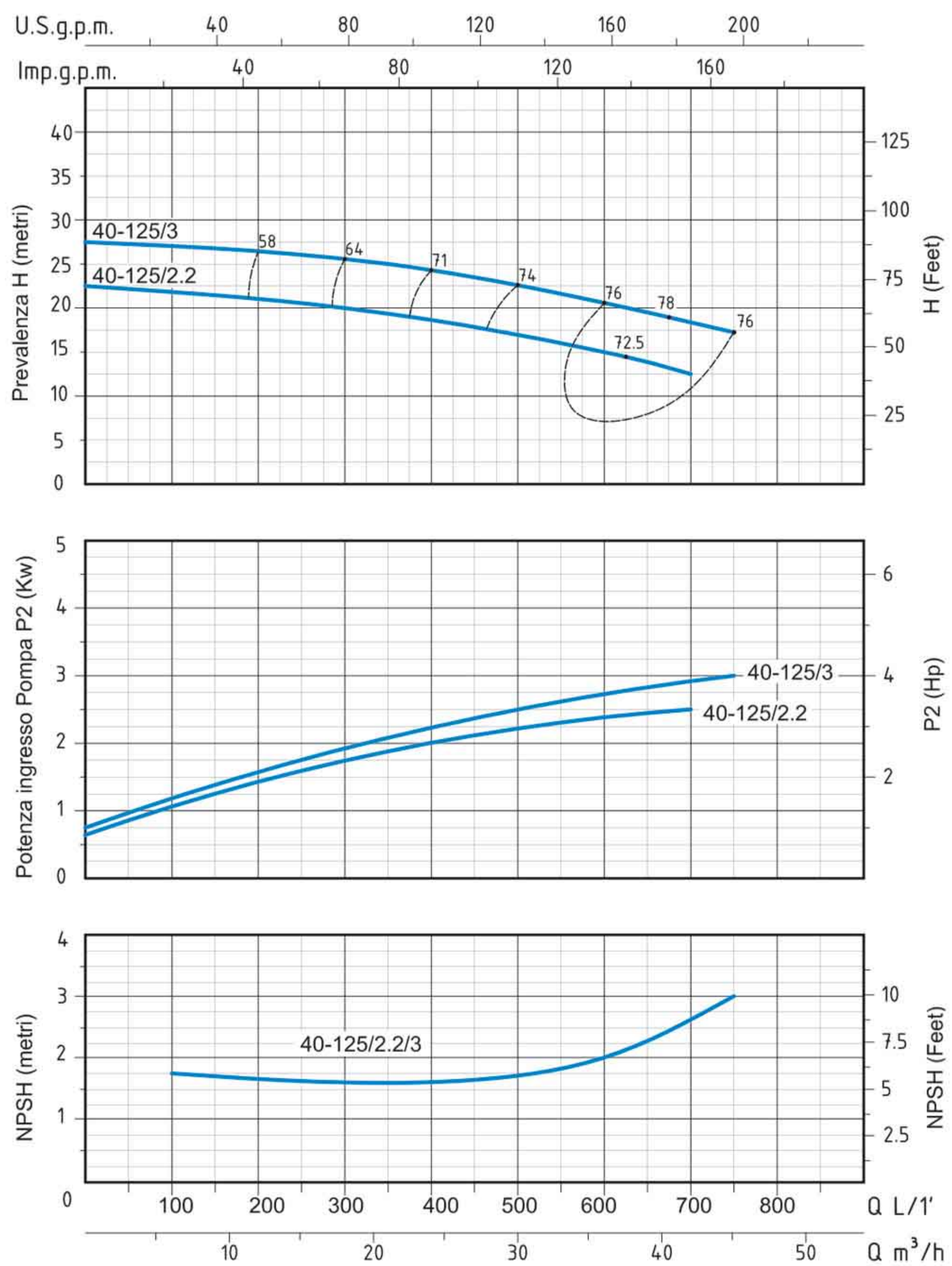
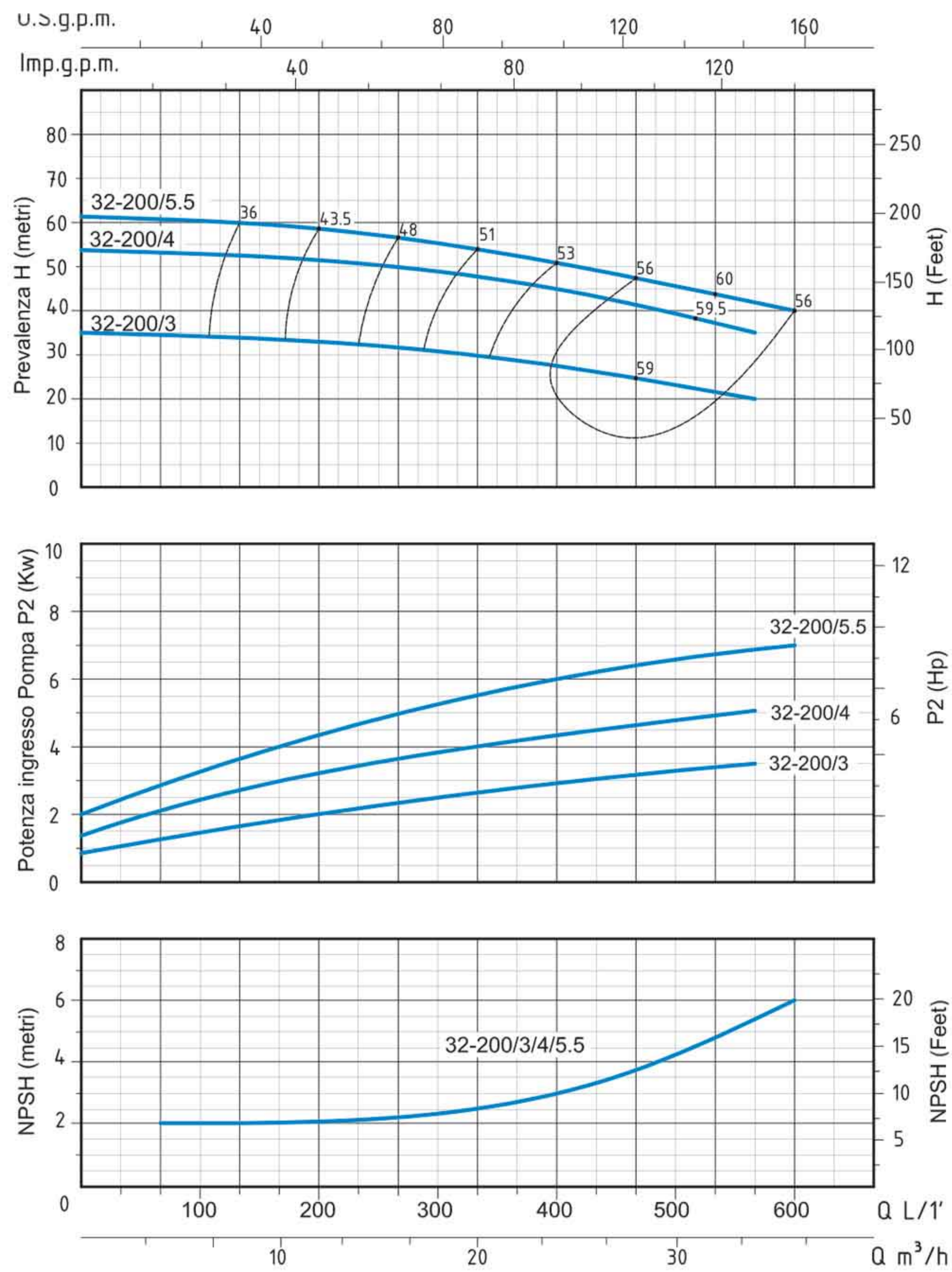
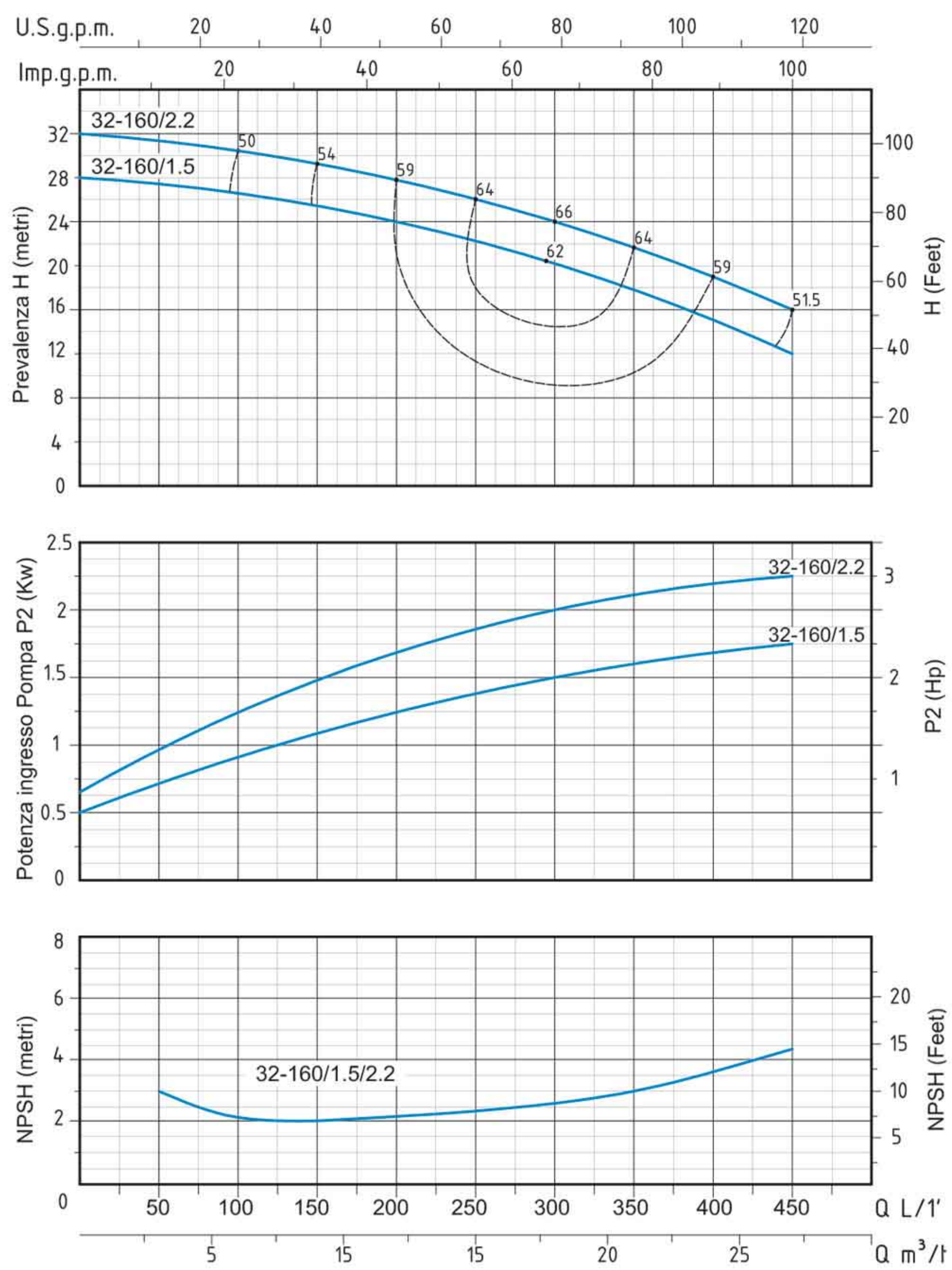


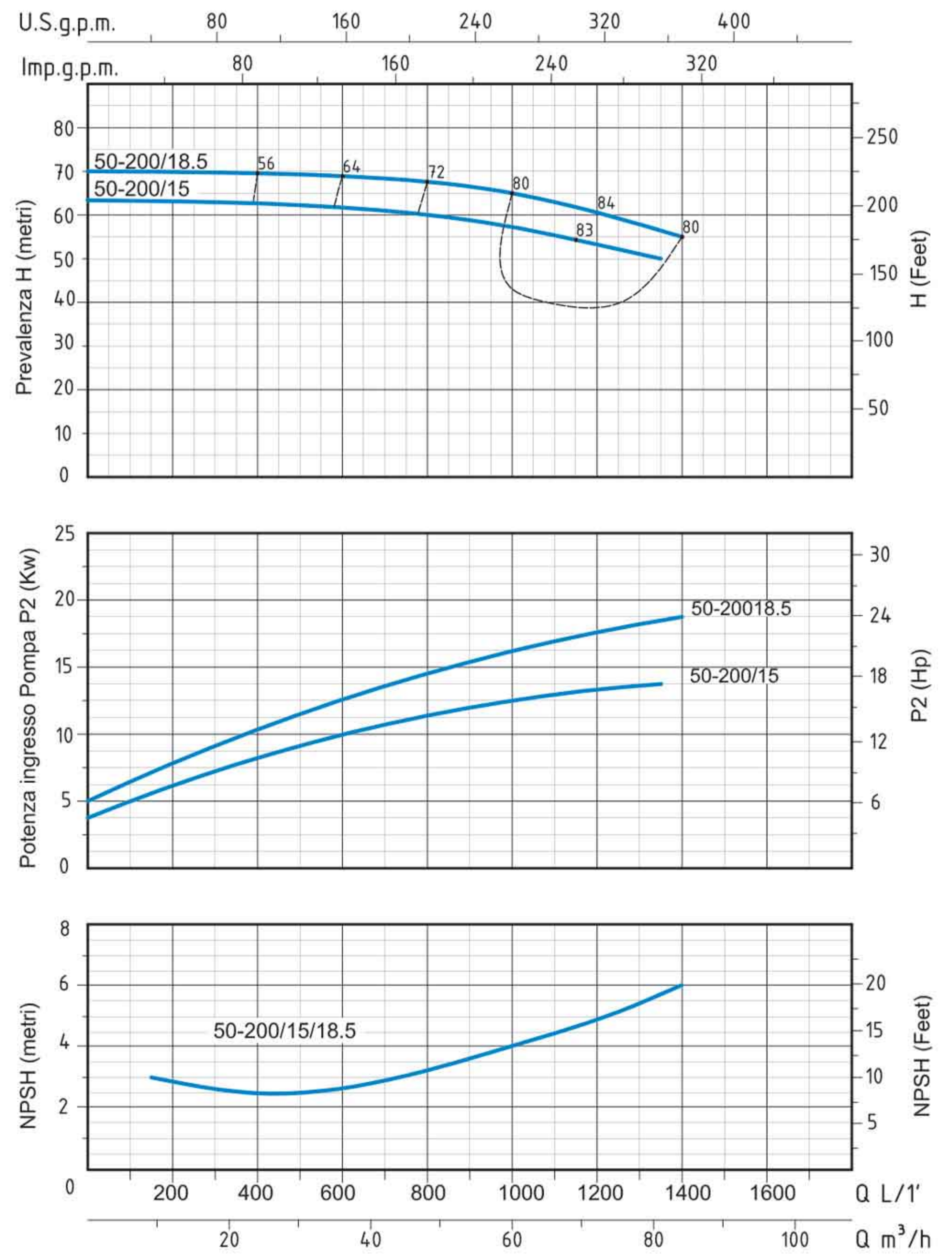
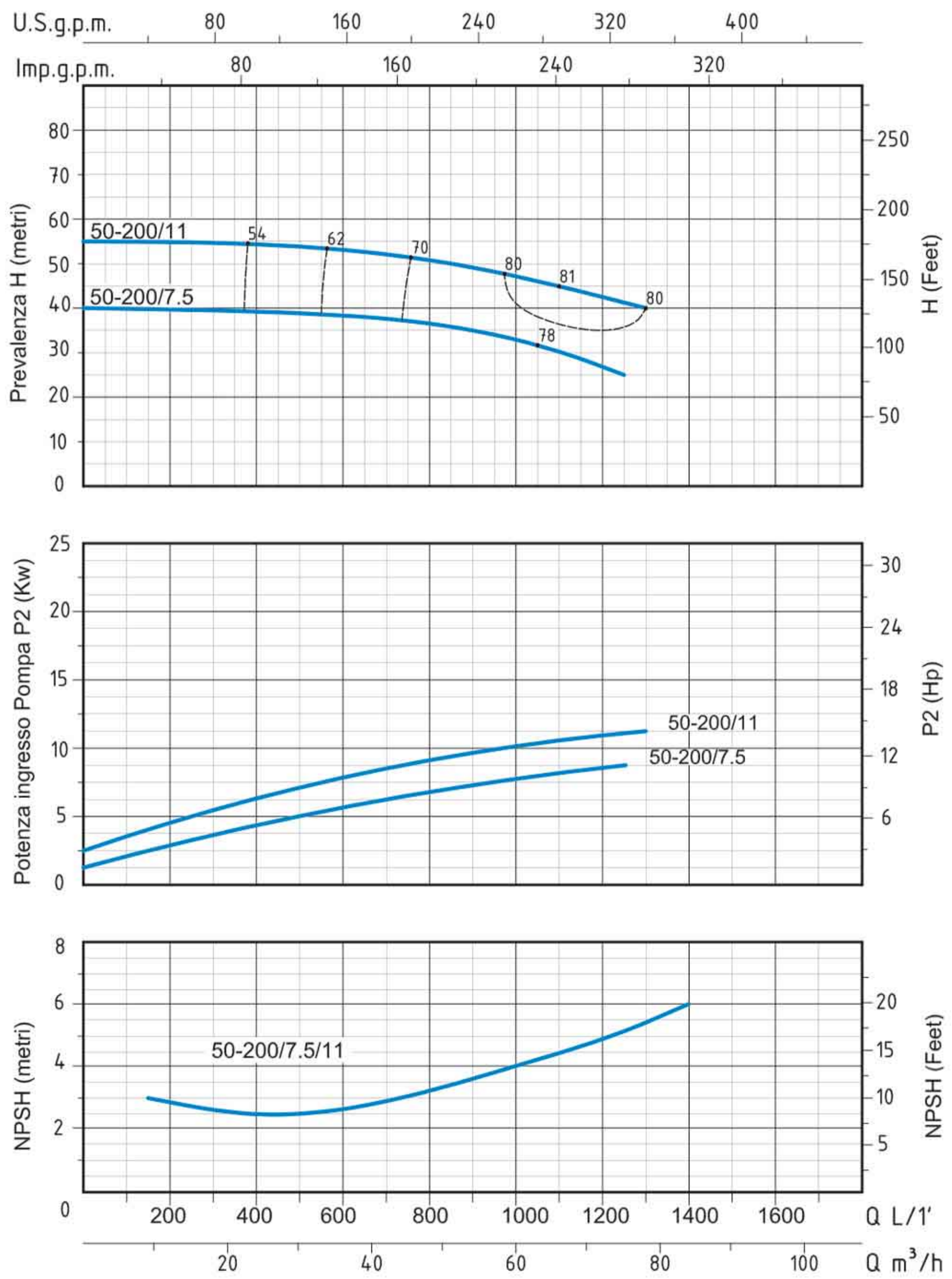
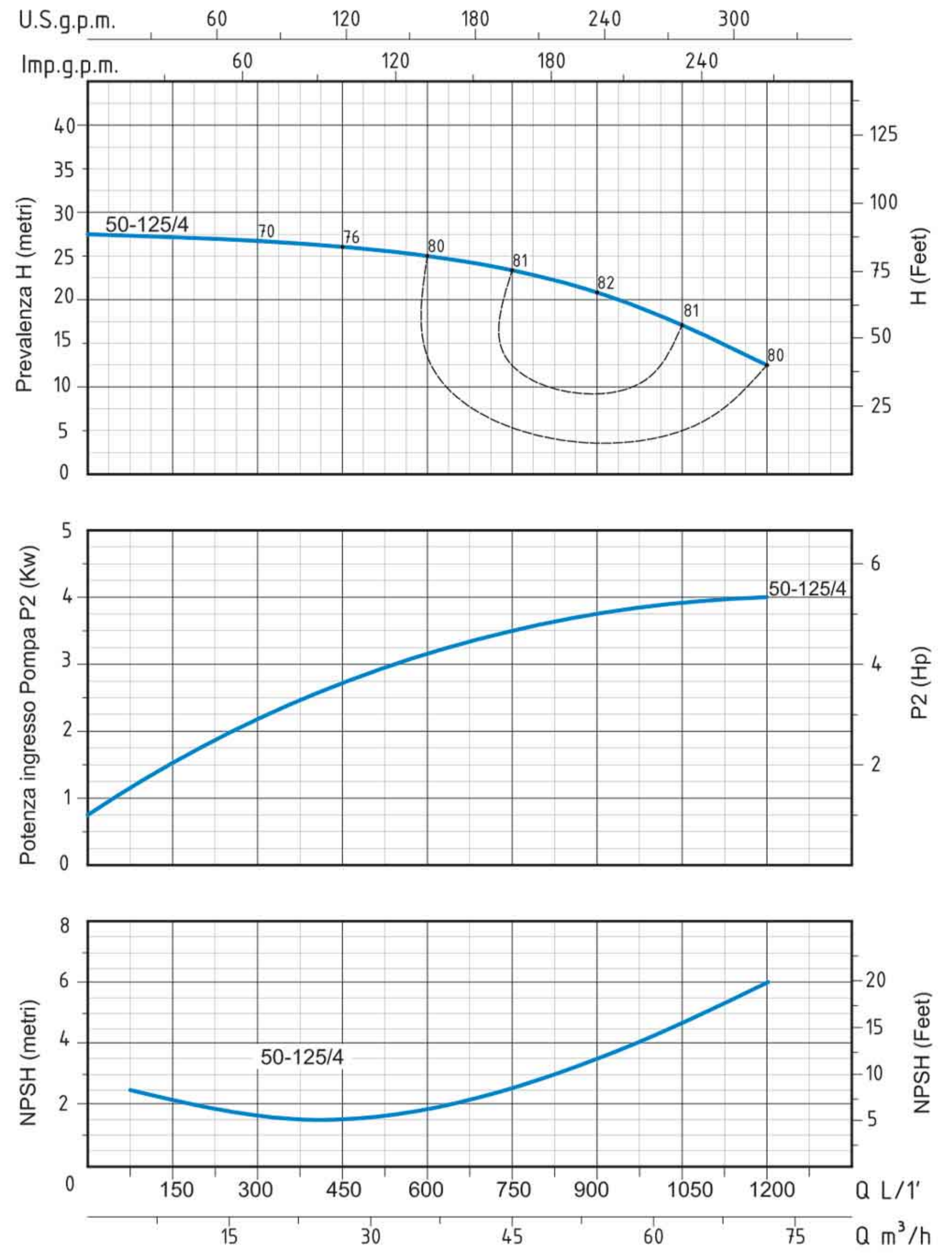
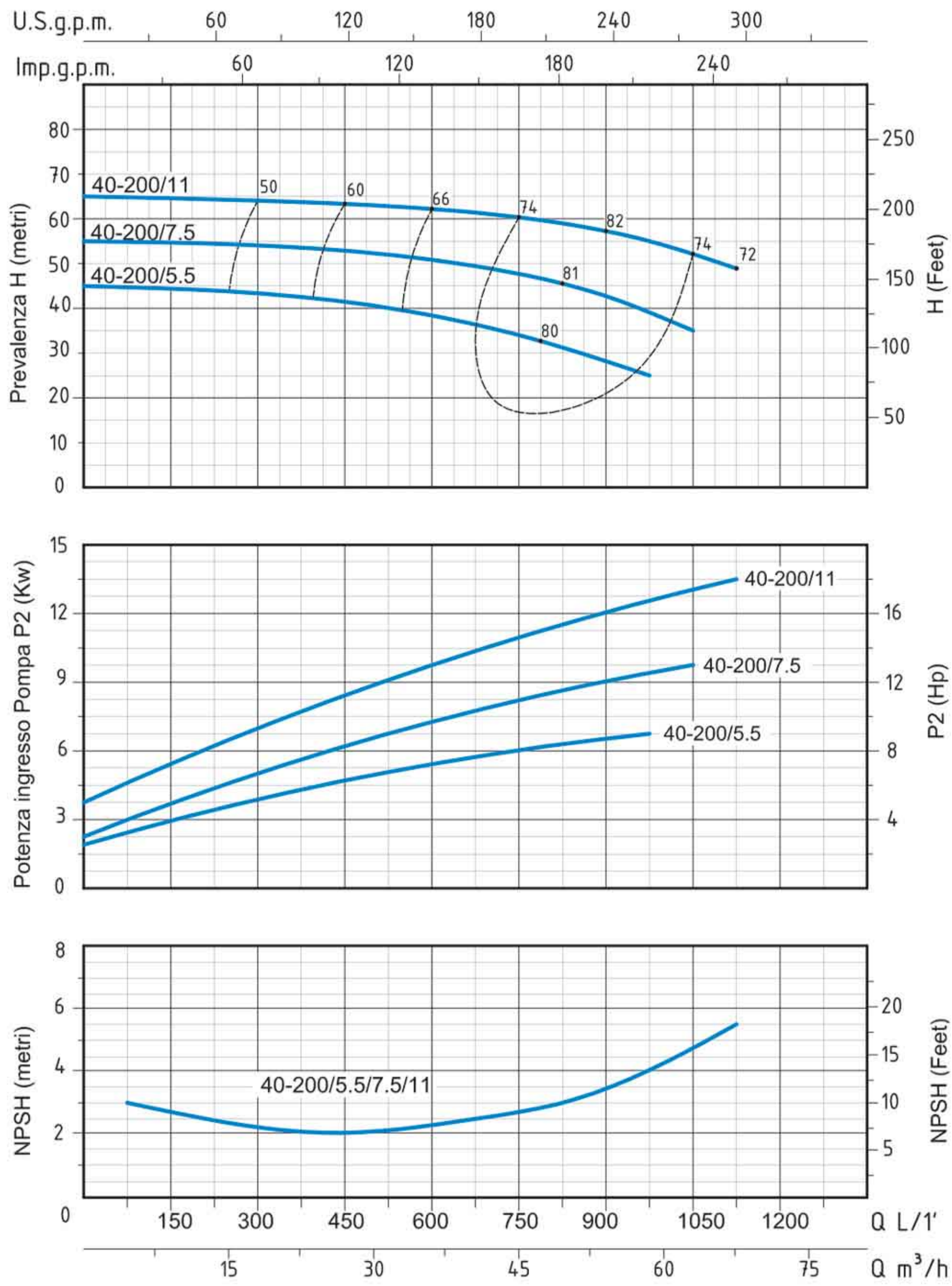
TNX - 50 HZ - 3 PHASE																		
TIPO TYPE	POTENZA NOMINALE NOMINAL POWER		POTENZA ASSORBITA INPUT POWER	AMPERE	Q = PORTATA- CAPACITY													
	P2				P1	Trifase Three-phase	m ³ /h	6	12	18	24	30	36	42	48	54	60	66
Trifase Three-phase	HP	kW	kW	Trifase Three-phase	lt/1'		100	200	300	400	500	600	700	800	900	1000	1100	
	Prevalenza manometrica totale in m.C.A.- Total head in meters w.c.																	
TNXt 40-125/2,2	3	2,2	2,8	5,1	H (m)	21,5	21,1	20,5	19,5	18	16							
TNXt 40-125/3	4	3	3,7	6		26,5	26,1	25,5	24,5	23,5	22	20						
TNXt 40-160/4	5,5	4	5,4	8,5		32	31	30	28,8	28	27	26	23					
TNXt 40-200/5,5	7,5	5,5	7,7	12,4		43	42,5	41,8	41	40	39	37,8	36,5	35				
TNXt 40-200/7,5	10	7,5	10,5	16,5		53,5	52,8	52,1	51,5	50,5	49,5	48,5	47	45	43			
TNXt 40-200/11	15	11	15	23,6		65	64,8	64,6	64,4	63,5	62,5	61	59	57	55	53		

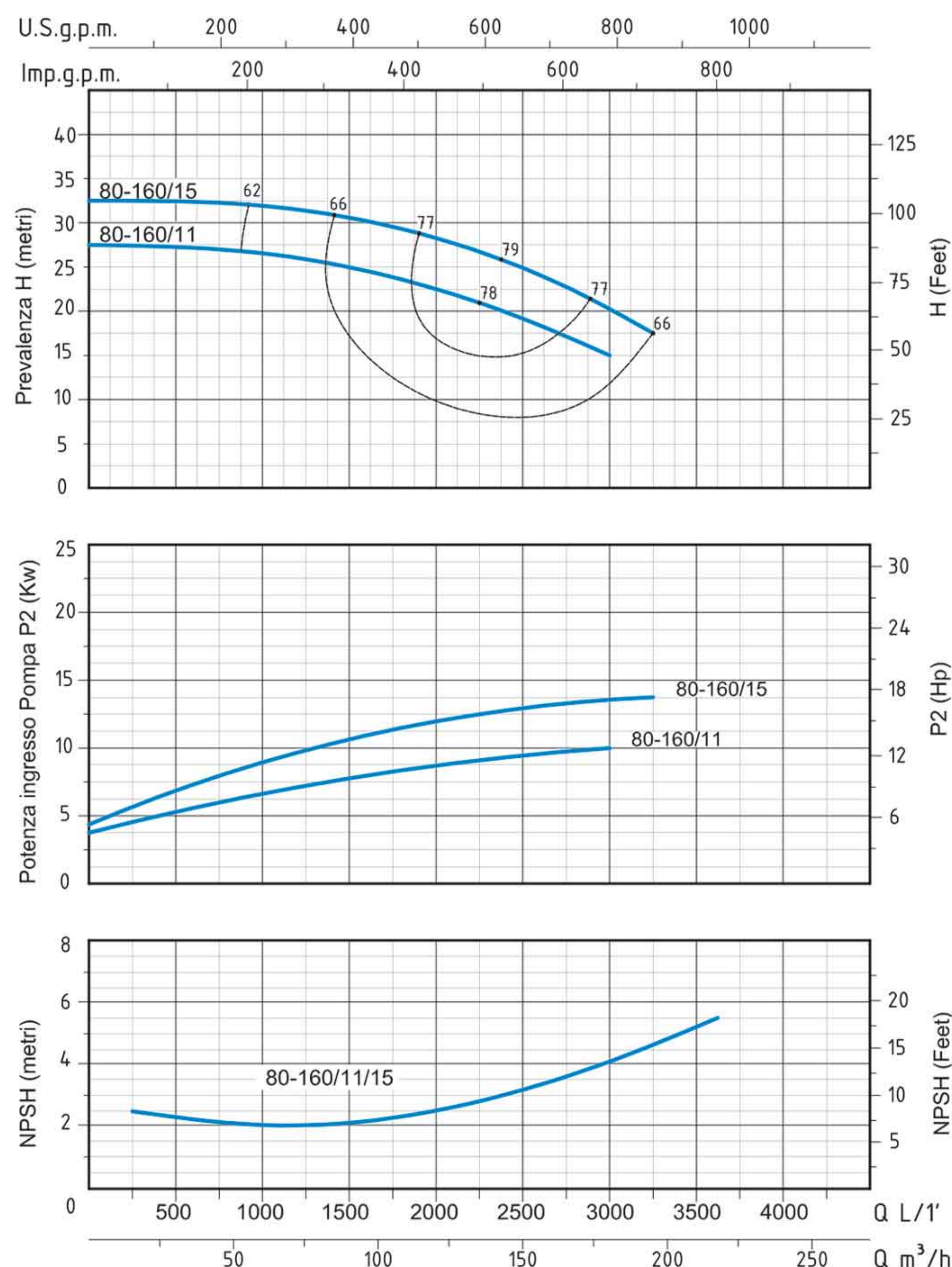
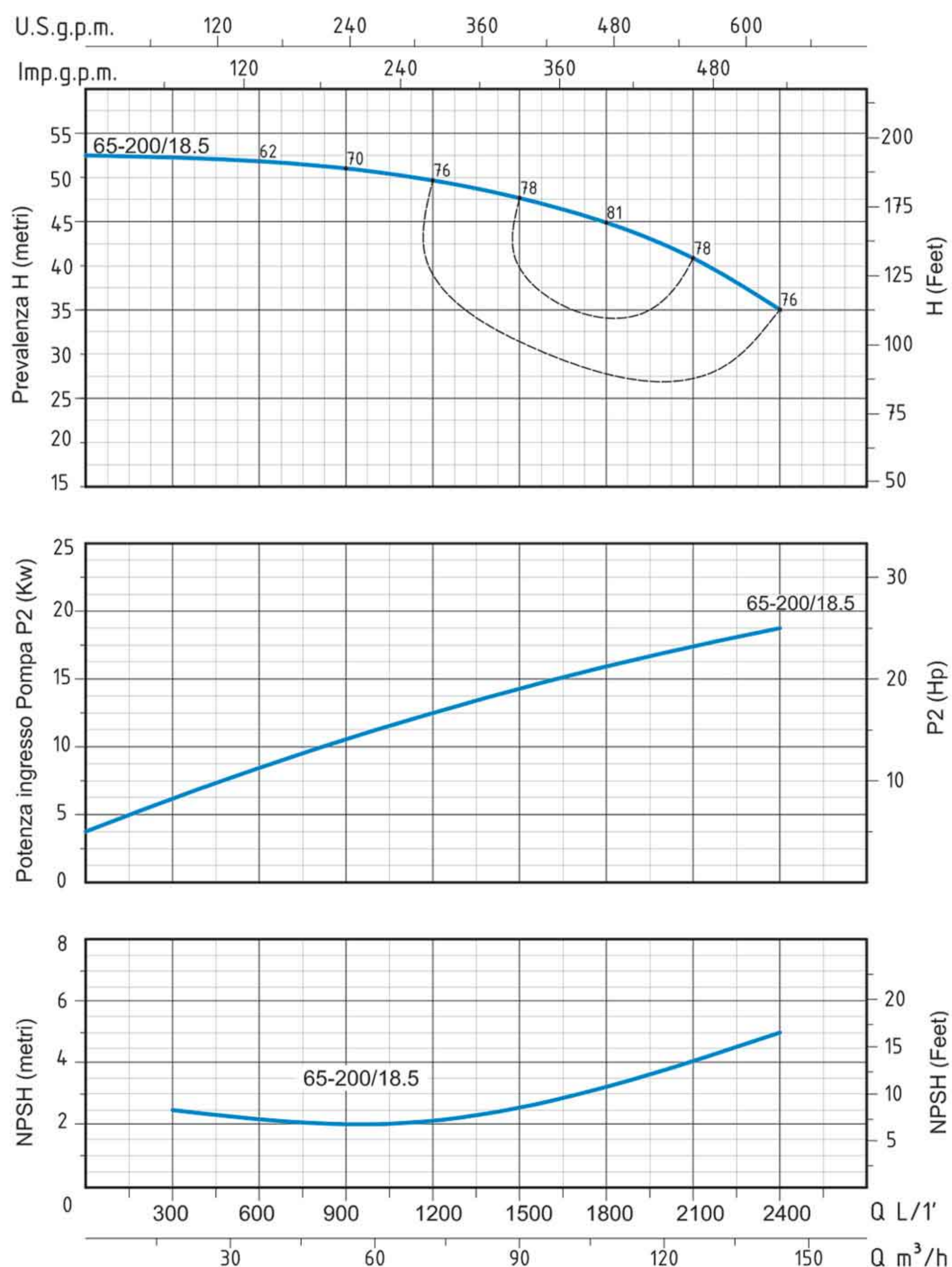
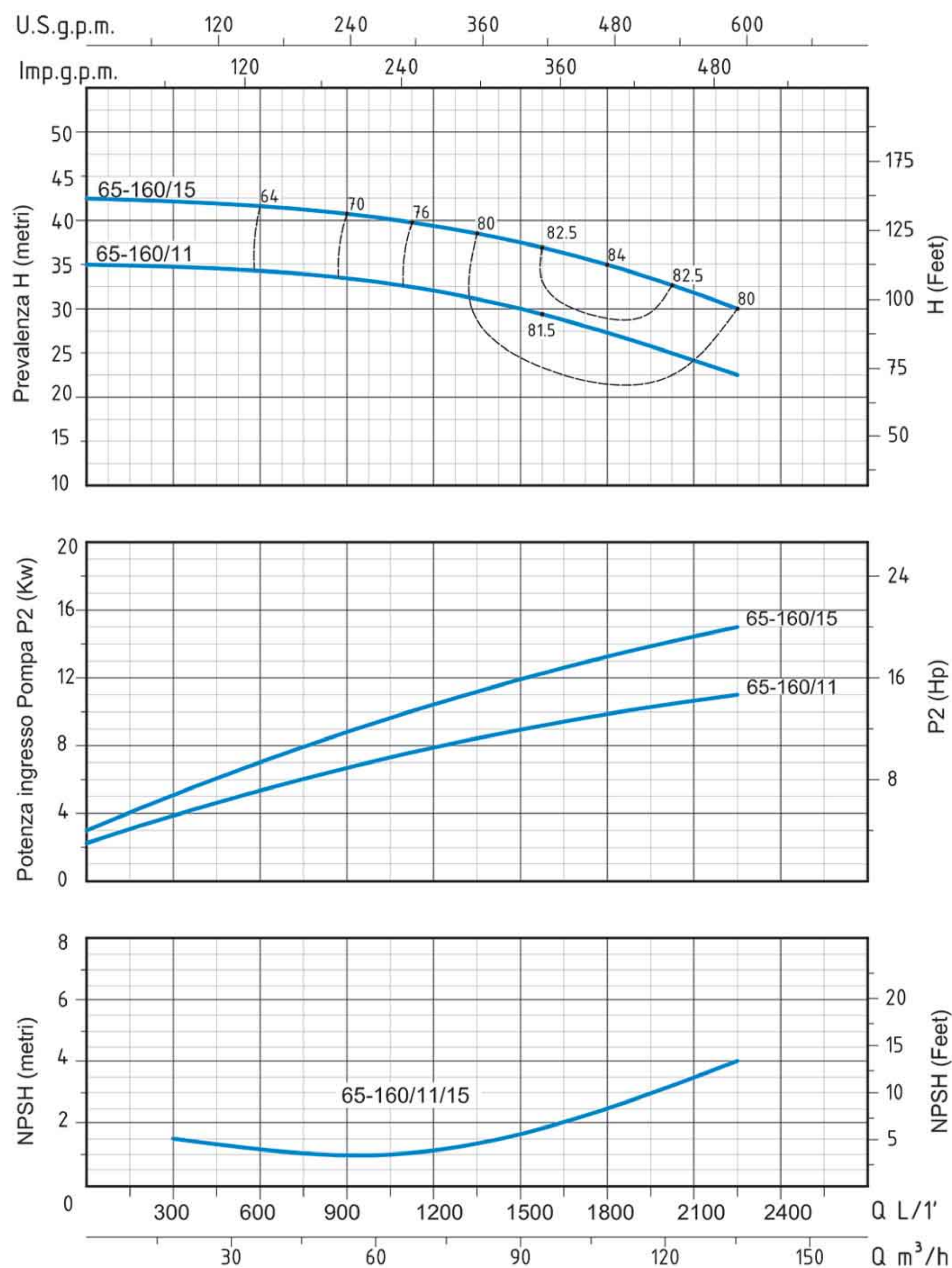
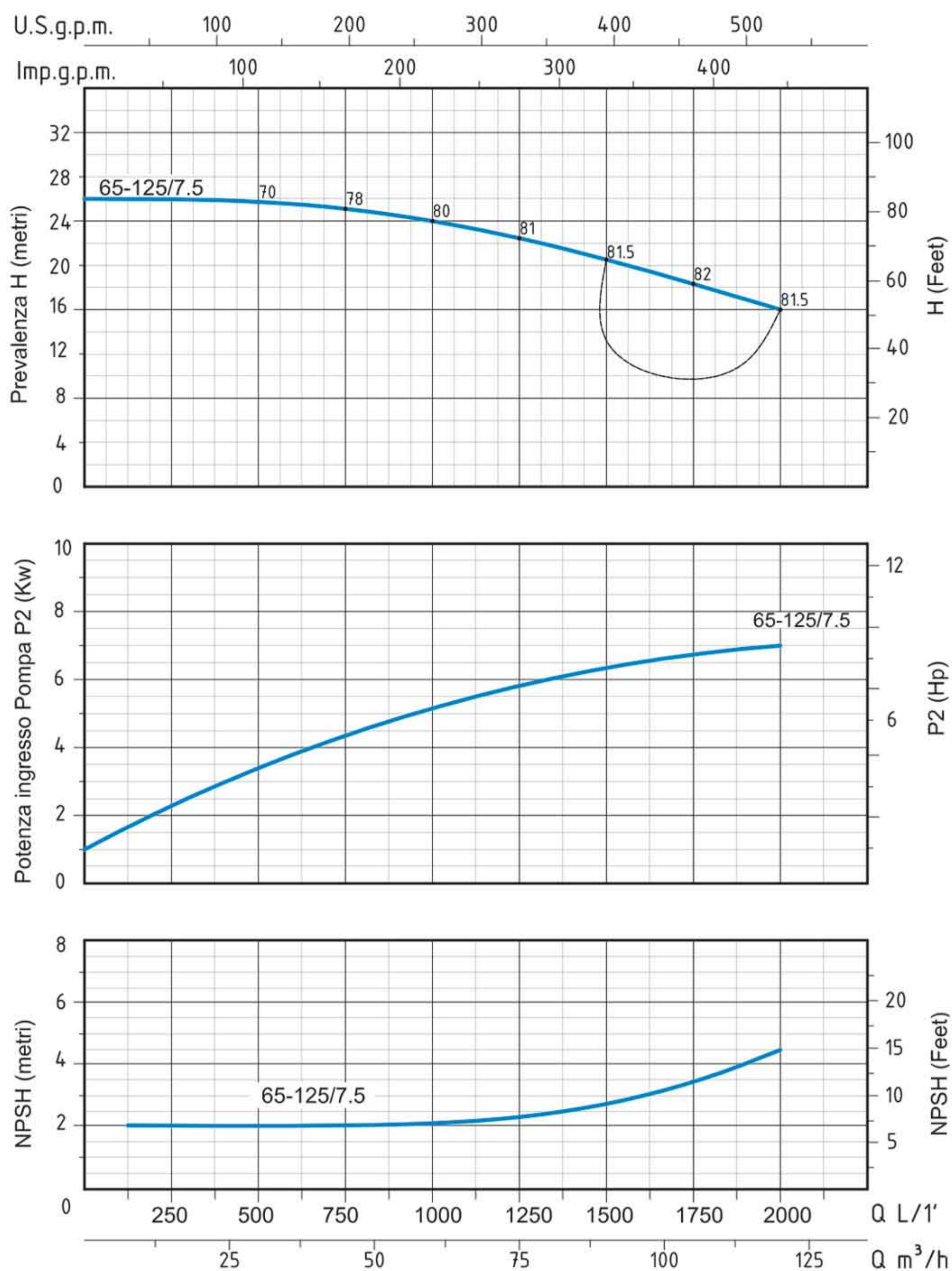
TNX - 50 HZ - 3 PHASE																	
TIPO TYPE	POTENZA NOMINALE NOMINAL POWER		POTENZA ASSORBITA INPUT POWER	AMPERE	Q = PORTATA- CAPACITY												
	P2				P1	Trifase Three-phase	m ³ /h	6	12	18	30	36	42	54	60	66	72
Trifase Three-phase	HP	kW	kW	Trifase Three-phase	lt/1'		100	200	300	500	600	700	900	1000	1100	1200	1300
	Prevalenza manometrica totale in m.C.A.- Total head in meters w.c.																
TNXt 50-125/4	5,5	4	4,8	7,5	H (m)	27	26,8	26,6	25,5	24,5	23,5	21	19	17			
TNXt 50-200/7,5	10	7,5	8,8	14,2		40,5	40,4	40,2	39,3	38,5	37	34	32,5	31	29		
TNXt 50-200/11	15	11	14	22,2		55	54,8	54,6	53,8	52,8	51,5	48,5	47	44	38		
TNXt 50-200/15	20	15	17	27			62	61,8	61,5	61,2	60,4	58	56,5	53	50		
TNXt 50-200/18,5	25	18,5	21	33			70,5	70,3	70	69,8	69	67	65,5	64	62	60	

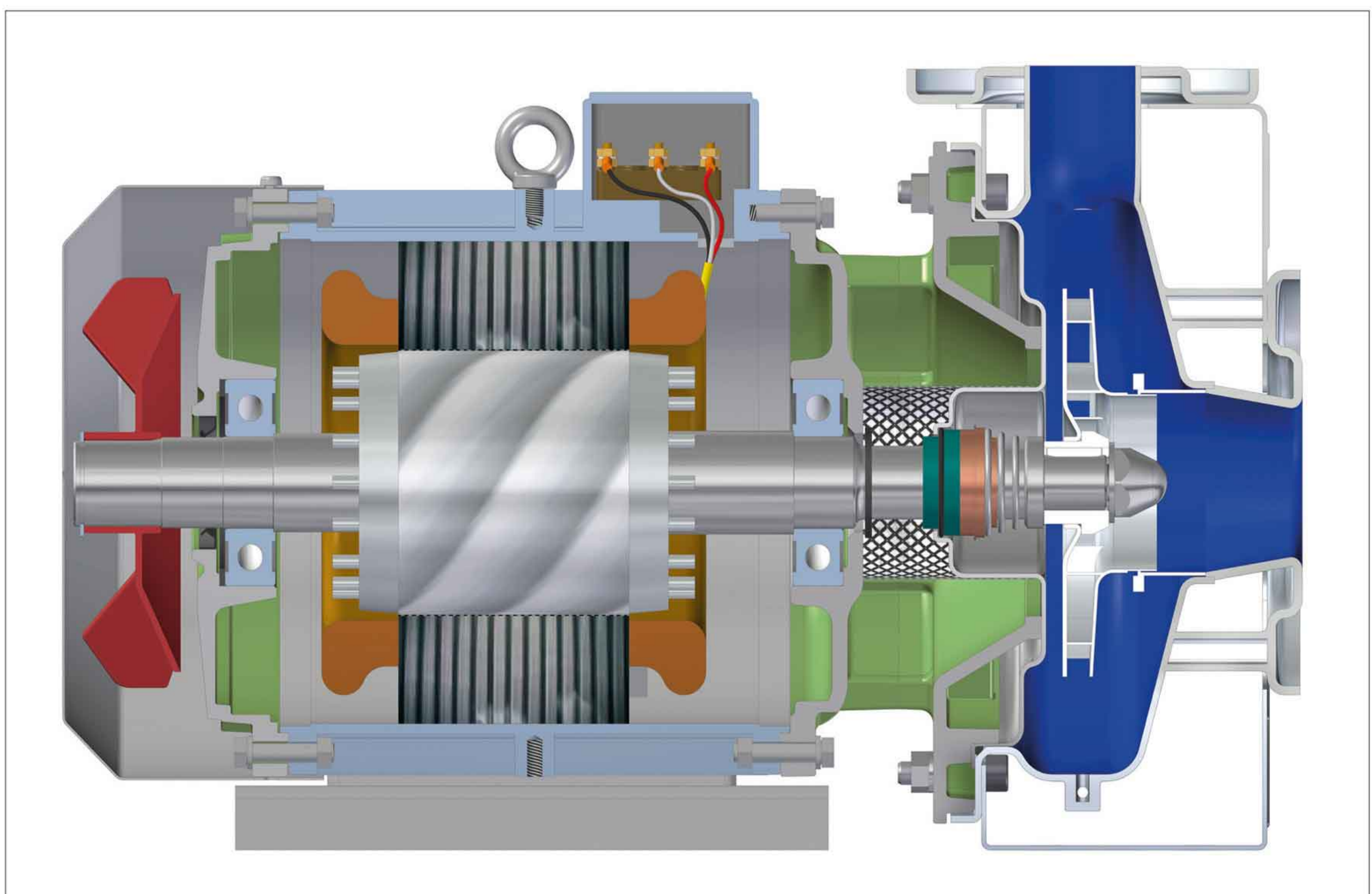
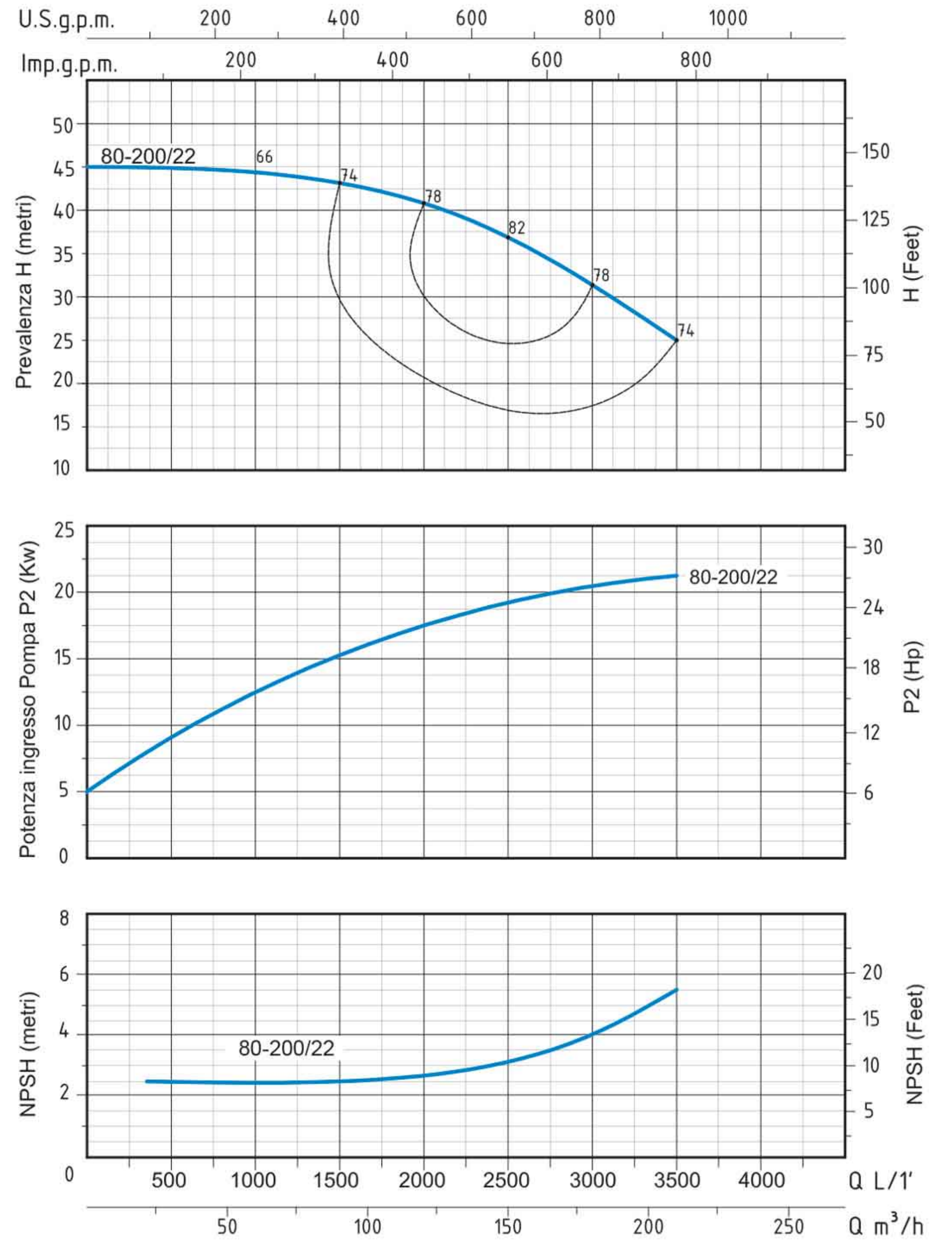
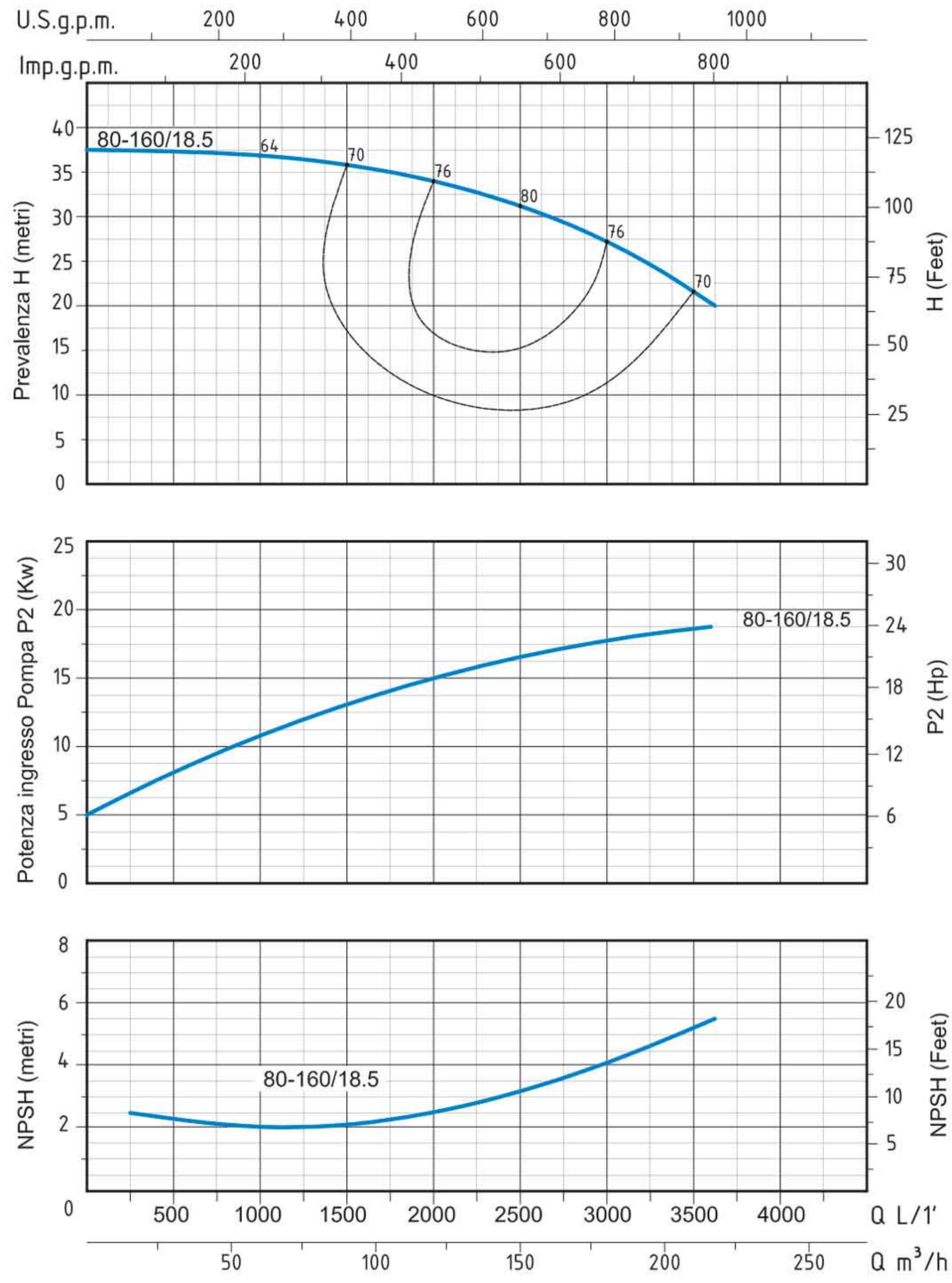
TNX - 50 HZ - 3 PHASE																	
TIPO TYPE	POTENZA NOMINALE NOMINAL POWER		POTENZA ASSORBITA INPUT POWER	AMPERE	Q = PORTATA- CAPACITY												
	P2				P1	Trifase Three-phase	m ³ /h	24	36	48	60	72	84	96	108	120	132
Trifase Three-phase	HP	kW	kW	Trifase Three-phase	lt/1'		400	600	800	1000	1200	1400	1600	1800	2000	2200	2400
	Prevalenza manometrica totale in m.C.A.- Total head in meters w.c.																
TNXt 65-125/7,5	10	7,5	8,3	13,3	H (m)	26,5	26	25,4	24,5	23,3	21,5	20	18	15,5			
TNXt 65-160/11	15	11	12,7	20,5		35	34,5	33,5	32,5	31,5	30	28,5	26,5	24,5	22		
TNXt 65-160/15	20	15	16,5	26,2		42,5	42,2	41,8	41	39,8	38,2	37	35,5	34	31		
TNXt 65-200/18,5	25	18,5	21	33		52	51,5	50,5	49,5	48,5	47,5	46	44,5	42,5	39,5	35,5	

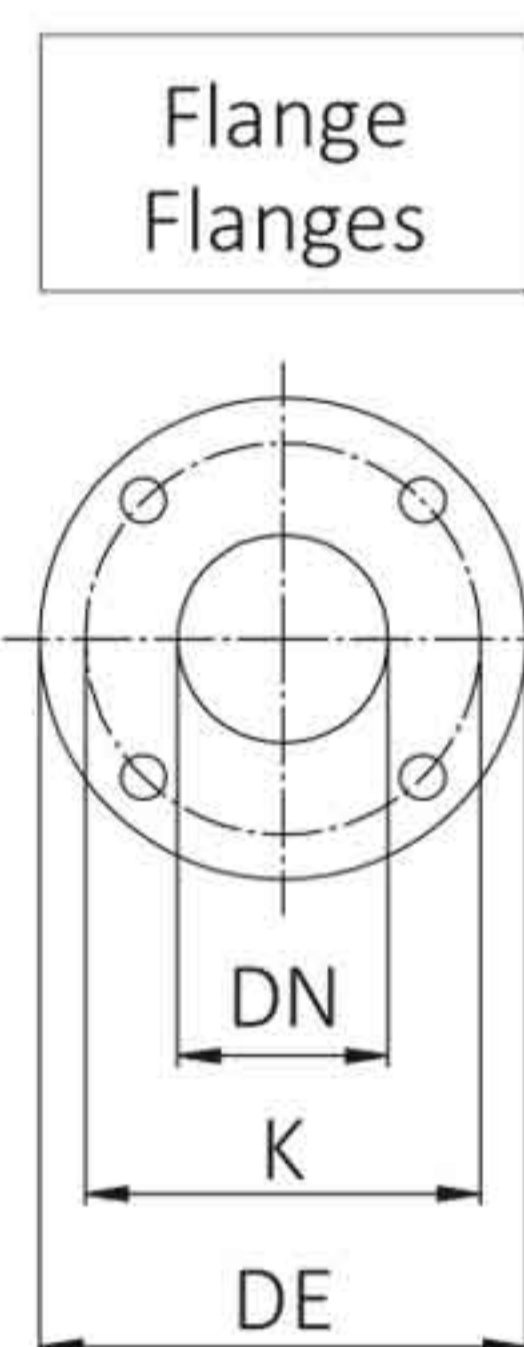
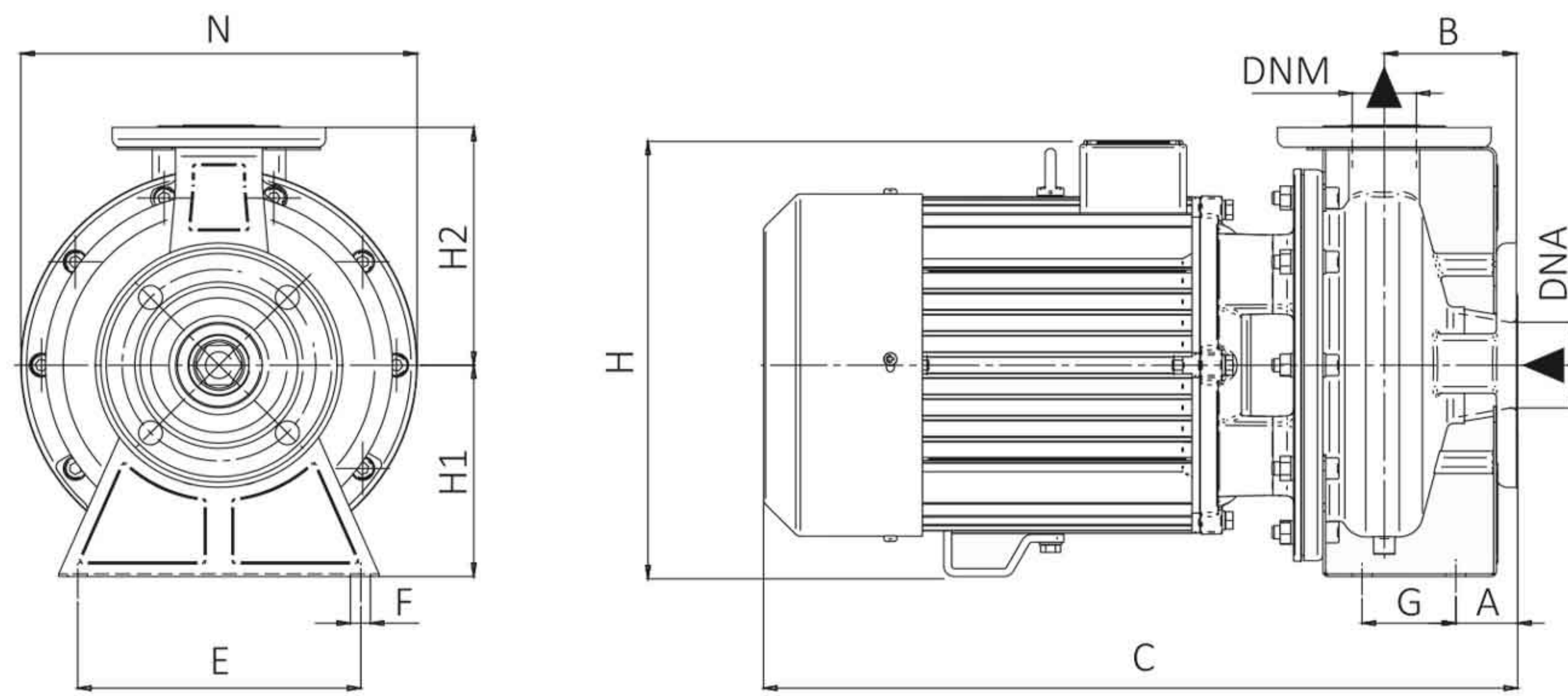
TNX - 50 HZ - 3 PHASE																
TIPO TYPE	POTENZA NOMINALE NOMINAL POWER		POTENZA ASSORBITA INPUT POWER	AMPERE	Q = PORTATA- CAPACITY											
	P2				P1	Trifase Three-phase	m ³ /h	60	72	84	108	132	156	168	180	195
Trifase Three-phase	HP	kW	kW	Trifase Three-phase	lt/1'		1000	1200	1400	1800	2200	2600	2800	3000	3250	3500
	Prevalenza manometrica totale in m.C.A.- Total head in meters w.c.															
TNXt 80-160/11	15	11	12	19	H (m)	26	25,5	25	22,8	20	17	15,5	14	11		
TNXt 80-160/15	20	15	16	26		33	32,5	31	29,5	27	24	22,5	21	18,5	15,5	
TNXt 80-160/18,5	25	18,5	20	32		37,5	37,2	36,8	35	33	30,5	29	27	25	22	
TNXt 80-200/22	30	22,5	25	39		43,5	43	42,5	41	39	36	34,5	33	30,5	27	23,5











DIMENSIONS mm				
DN	DE	K	Fori - Holes	
			n°	∅
65	185	145	4	18
80	200	160	8	18

TNX - 50 HZ - 3 PHASE

TIPO TYPE	DIMENSIONI mm- DIMENSIONS mm												DIMENSIONI DIMENSIONS mm			PESO WEIGHT Kg
	A	B	C	E	F	G	H	H1	H2	N	DNA	DNM	P	L	H	
Trifase Three-phase																
TNXt 32-160/1,5	34	79,5	440	160	15	70	260	112	140	213	50	32	250	475	335	23,1
TNXt 32-160/2,2	34	79,5	440	160	15	70	260	112	140	213	50	32	250	475	335	26,1
TNXt 32-200/3	34	82,5	482	212	15	70	346,5	160	186,5	297	50	32	340	620	485	40,7
TNXt 32-200/4	34	82,5	510	212	15	70	346,5	160	186,5	297	50	32	340	620	485	50,2
TNXt 32-200/5,5	34	82,5	540	212	15	70	350	160	186,5	297	50	32	340	620	485	67,7

TNX - 50 HZ - 3 PHASE

TIPO TYPE	DIMENSIONI mm- DIMENSIONS mm												DIMENSIONI DIMENSIONS mm			PESO WEIGHT Kg
	A	B	C	E	F	G	H	H1	H2	N	DNA	DNM	P	L	H	
Trifase Three-phase																
TNXt 40-125/2,2	34	79	441	160	15	70	255	112	142	213	65	40	250	475	335	25,6
TNXt 40-125/3	34	79	478	160	15	70	255	112	142	213	65	40	270	540	430	32,9
TNXt 40-160/4	34	79	501	160	15	70	280	112	142	230	65	40	270	540	430	37,9
TNXt 40-200/5,5	46,5	98,5	565	212	15	70	345	160	183,5	297	65	40	340	620	485	62,2
TNXt 40-200/7,5	46,5	98,5	565	212	15	70	345	160	183,5	297	65	40	340	620	485	66,7
TNXt 40-200/11	46,5	98,5	705	212	15	70	410	160	183,5	315	65	40	372	805	550	103,3



TNX - 50 HZ - 3 PHASE																
TIPO TYPE	DIMENSIONI mm- DIMENSIONS mm												DIMENSIONI DIMENSIONS mm			PESO WEIGHT
Trifase Three-phase	A	B	C	E	F	G	H	H1	H2	N	DNA	DNM	P	L	H	Kg
TNXt 50-125/4	41,5	84,5	520	212	15	70	300	132	164,5	254	65	50	340	620	485	45,2
TNXt 50-200/7,5	46,5	99	565	212	15	70	350	160	180	297	65	50	340	620	485	66,7
TNXt 50-200/11	46,5	99	706	212	15	70	410	160	180	315	65	50	372	805	550	102,8
TNXt 50-200/15	46,5	99	706	212	15	70	410	160	180	315	65	50	372	805	550	111,3
TNXt 50-200/18,5	46,5	99	751	212	15	70	410	160	180	315	65	50	372	805	550	124,3

TNX - 50 HZ - 3 PHASE																
TIPO TYPE	DIMENSIONI mm- DIMENSIONS mm												DIMENSIONI DIMENSIONS mm			PESO WEIGHT
Trifase Three-phase	A	B	C	E	F	G	H	H1	H2	N	DNA	DNM	P	L	H	Kg
TNXt 65-125/7,5	52,5	100	570	212	15	95	350	160	180	283	80	65	340	620	485	63,7
TNXt 65-160/11	52,5	100	714	212	15	95	410	160	200	315	80	65	372	805	550	103,3
TNXt 65-160/15	52,5	100	714	212	15	95	410	160	200	315	80	65	372	805	550	112,8
TNXt 65-200/18,5	52,5	100	760	250	15	95	430	180	225	333	80	65	372	805	550	129,8

TNX - 50 HZ - 3 PHASE																
TIPO TYPE	DIMENSIONI mm- DIMENSIONS mm												DIMENSIONI DIMENSIONS mm			PESO WEIGHT
Trifase Three-phase	A	B	C	E	F	G	H	H1	H2	N	DNA	DNM	P	L	H	Kg
TNXt 80-160/11	77,5	125	743	250	15	95	430	180	225	333	100	80	372	805	550	105,3
TNXt 80-160/15	77,5	125	743	250	15	95	430	180	225	333	100	80	372	805	550	113,8
TNXt 80-160/18,5	77,5	125	790	250	15	95	430	180	225	333	100	80	395	865	561	125,7
TNXt 80-200/22	77,5	125	830	280	15	95	445	180	250	360	100	80	395	865	561	118,2

**APPLICATION**

Horizontal multi-impeller water pumps able to develop high pressure and a high water lift with a comparatively low power consumption.

Thanks to their silent running and very good features, they are suitable in domestic fittings by tank pressure groups, for small sprinkler irrigations and car washing.

Particularly suitable for automatic systems controlled by pressure regulator or inverter.

OPERATING CONDITIONS

- Liquid temperature up to 35°C (for home use according to EN 60335-2-41)
- Temperature max. liquid: 90°C (for other uses)
- Ambient temperature up to 40°C
- Total suction lift up to 7 mt.
- Continuous duty

MOTOR

- Single-phase 230V-50Hz
- Three-phase 230/400V-50Hz
- Two-Pole induction motor (n = 2850 min⁻¹)
- Insulation Class F
- Protection IP 55

MATERIALS

- | | |
|--------------------|--------------------------|
| - Pump body | Cast Iron |
| - Motor support | Cast Iron |
| - Impeller | Stainless Steel AISI 304 |
| - Diffusers | Stainless Steel AISI 304 |
| - Shaft with rotor | Stainless Steel AISI 304 |
| - Mechanical seal | Ceramic/Graphite/Viton |

کاربرد ها:

پمپ های افقی طبقاتی سری MR کمپانی سیستمای ایتالیا با قابلیت اطمینان بالا، انرژی مصرفی اندک یک انتخاب بسیار مناسب جهت کلیه سیستم های تقویت فشار میباشد. از دیگر ویژگی های سری MR تولید صدای اندک هنگام کار میباشد که این پمپ ها را برای کاربرد های مسکونی و عمومی بسیار مناسب می گرداند. از دیگر کاربری های سری MR میتوان به سیستم های اسپرینکلر، آبیاری، کارواش و کنترلی دور متغیر اشاره نمود.

شرایط عملکرد (دمای مجاز سیال):

۳۵ درجه سانتی گراد (برای مصارف خانگی مطابق با استاندارد EN 60335-2-41)

۹۰ درجه سانتی گراد (برای سایر کاربری ها)

دمای محیط: ۴۰ درجه سانتی گراد

حداکثر مکش از عمق: ۷ متر

شرایط کاربری: مداوم

موتور:

ولتاژ: ۲۳۰ ولت تک فاز / ۴۰۰/۲۳۰ ولت سه فاز

فرکانس: ۵۰ هرتز

دو پل با سرعت چرخش ۲۸۵۰ دور در دقیقه

کلاس عایقی: F

درجه حفاظتی: IP۵۵

متریال:

بدنه پمپ: چدن

پروانه: استنلس استیل ۳۰۴ ASIS

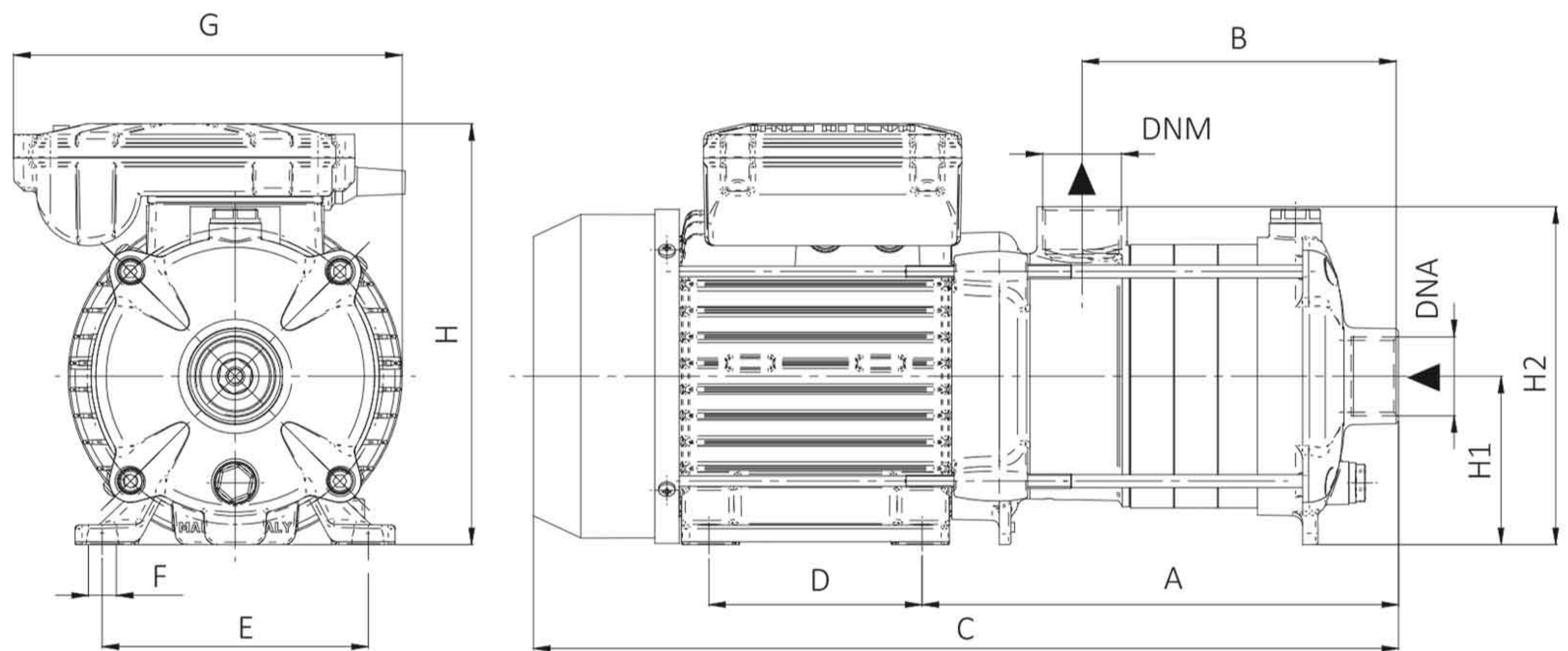
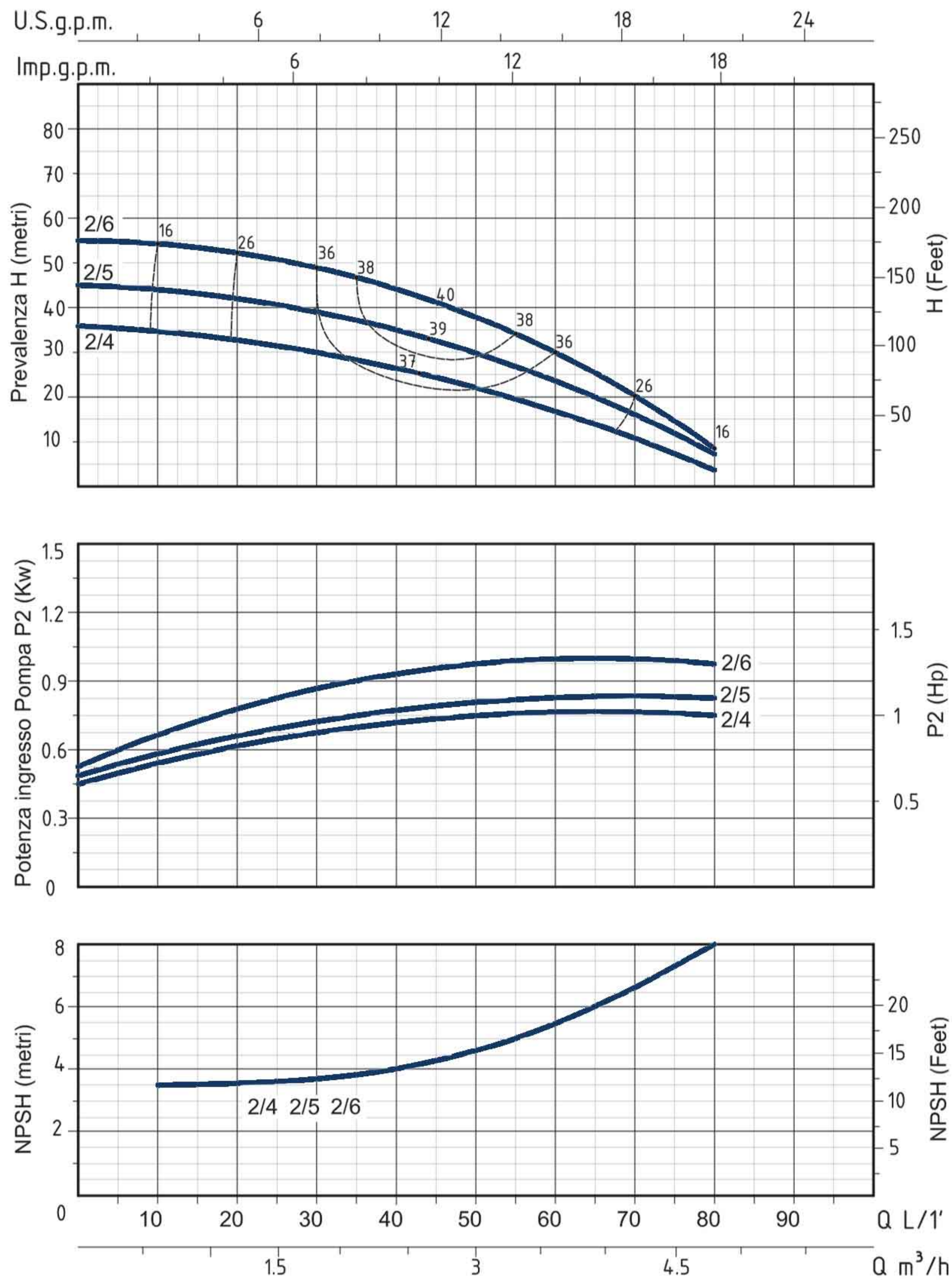
شافت: استنلس استیل ۳۰۴ ASIS

دیفیوزر: استنلس استیل ۳۰۴ ASIS

سیل مکانیکی: سرامیک / گرافیت / وایتون

MR2 - 50 HZ - 1 PHASE / 3 PHASE

TIPO TYPE		POTENZA NOMINALE NOMINAL POWER		POTENZA ASSORBITA INPUT POWER	AMPERE		Q = PORTATA- CAPACITY									
Monofase Single-phase	Trifase Three-phase	P2		P1	Monofase Single-phase	Trifase Three-phase	Prevalenza manometrica totale in m.C.A. - Total head in meters w.c.									
		HP	kW	kW			m ³ /h	0	0,6	1,2	1,8	2,4	3	3,6	4,2	4,8
MR 2-4	MRt 2-4	0,75	0,55	0,75	3,8	1,5	lt/1'	0	10	20	30	40	50	60	70	80
MR 2-5	MRt 2-5	0,75	0,55	0,85	4,1	1,6	H (m)	36	34,5	33	30,5	27,5	23	17	10,5	4
MR 2-6	MRt 2-6	1	0,75	0,95	4,5	1,7		45	43	41	38,5	35	30	22,5	14	6
								54	52	49,5	46,5	42	36	28	18	8



TIPO TYPE		DIMENSIONI mm- DIMENSIONS mm										DIMENSIONI DIMENSIONS mm			PESO WEIGHT			
Monofase Single-phase	Trifase Three-phase	A	B	C	D	E	F	G	H	H1	H2	Giranti Impellers	DNA	DNM	P	L	H	Kg
MR 2-4	MRt 2-4	201	133	365	90	112	7	164	178	71	143	4	1"	1"	172	440	200	11,3
MR 2-5	MRt 2-5	220	152	383	90	112	7	164	178	71	143	5	1"	1"	172	440	200	11,6
MR 2-6	MRt 2-6	238	171	402	90	112	7	164	178	71	143	6	1"	1"	172	440	200	12,6



APPLICATION

Horizontal multi-impeller water pumps able to develop high pressure and a high water lift with a comparatively low power consumption.

Thanks to their silent running and very good features, they are suitable in domestic fittings by tank pressure groups, for small sprinkler irrigations and car washing.

Particularly suitable for automatic systems controlled by pressure regulator or inverter.

OPERATING CONDITIONS

- Liquid temperature up to 35°C (for home use according to EN 60335-2-41)
Temperature max. liquid: 90°C (for other uses)
- Ambient temperature up to 40°C
- Total suction lift up to 7 mt.
- Continuous duty

MOTOR

- Single-phase 230V-50Hz
- Three-phase 230/400V-50Hz
- Two-Pole induction motor (n = 2850 min⁻¹)
- Insulation Class F
- Protection IP 55

MATERIALS

- Pump body: Cast Iron
- Motor support: Cast Iron
- Impeller: Stainless Steel AISI 304
- Diffusers: Stainless Steel AISI 304
- Shaft with rotor: Stainless Steel AISI 304
- Mechanical seal: Ceramic/Graphite/Viton

کاربرد ها:

پمپ های افقی طبقاتی سری MR کمپانی سیستمای ایتالیا با قابلیت اطمینان بالا، انرژی مصرفی اندک یک انتخاب بسیار مناسب جهت کلیه سیستم های تقویت فشار میباشد.

از دیگر ویژگی های سری MR تولید صدای اندک هنگام کار میباشد که این پمپ ها را برای کاربرد های مسکونی و عمومی بسیار مناسب می گرداند. از دیگر کاربری های سری MR میتوان به سیستم های اسپرینکلر، آبیاری، کارواش و کنترلی دور متغیر اشاره نمود.

شرایط عملکرد (دمای مجاز سیال):

۳۵ درجه سانتی گراد (برای مصارف خانگی مطابق با استاندارد (EN 60335-2-41)

۹۰ درجه سانتی گراد (برای سایر کاربری ها)

دمای محیط: ۴۰ درجه سانتی گراد

حداکثر مکش از عمق: ۷ متر

شرایط کاربری: مداوم

موتور:

ولتاژ: ۲۳۰ ولت تک فاز / ۴۰۰/۲۳۰ ولت سه فاز

فرکانس: ۵۰ هرتز

دو پل با سرعت چرخش ۲۸۵۰ دور در دقیقه

کلاس عایقی: F

درجه حفاظتی: IP۵۵

متریال:

بدنه پمپ: چدن

پروانه: استنلس استیل ۳۰۴ ASIS

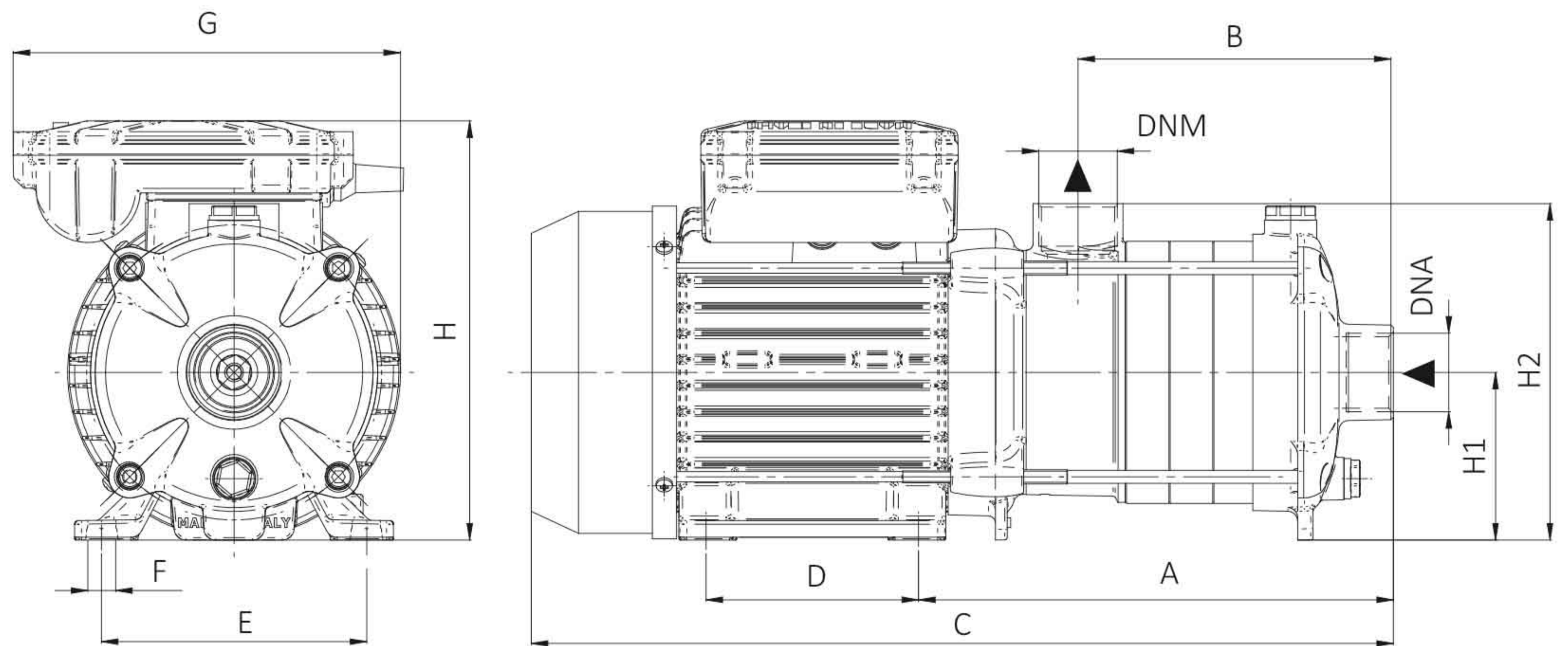
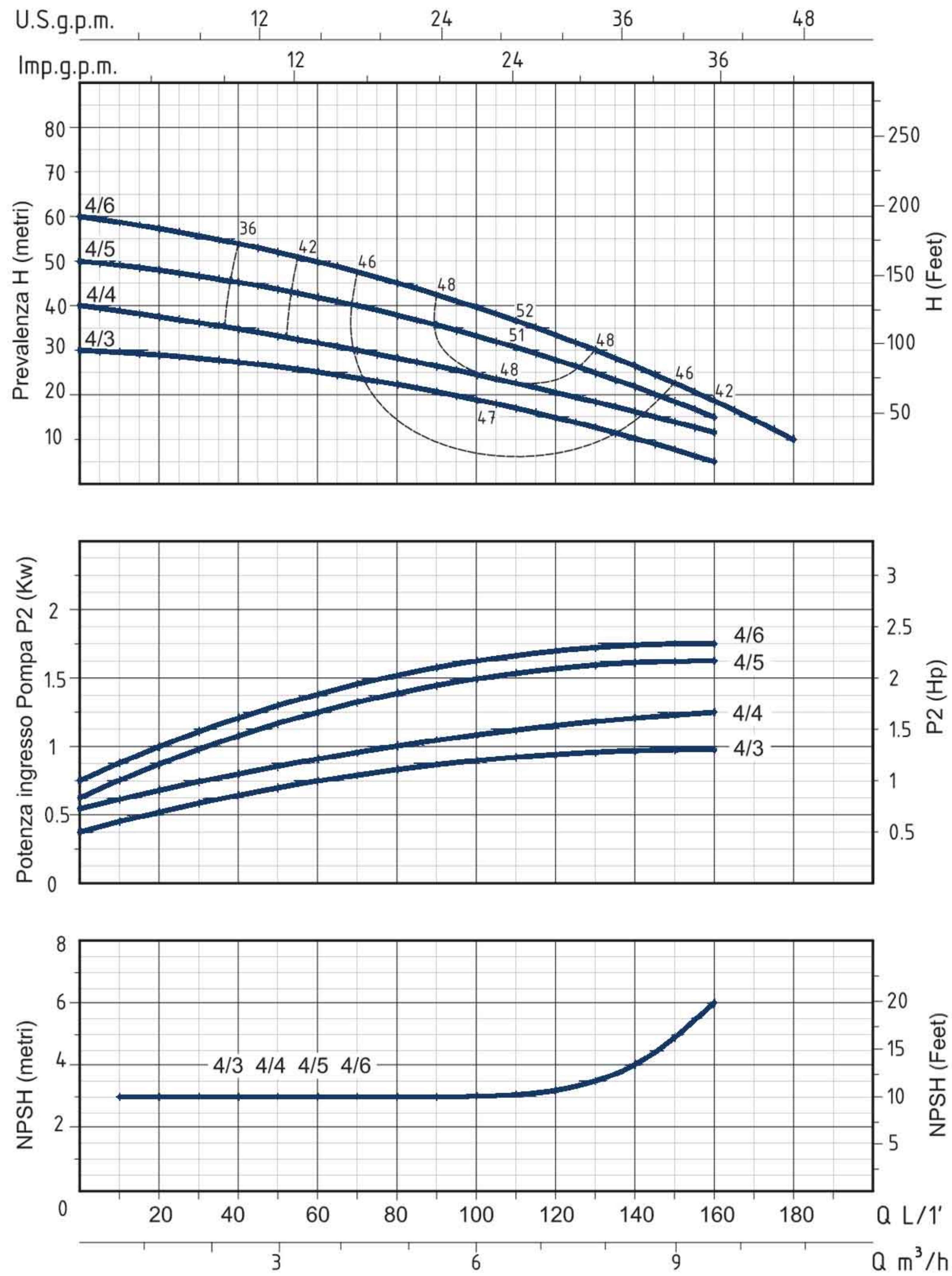
شافت: استنلس استیل ۳۰۴ ASIS

دیفیوزر: استنلس استیل ۳۰۴ ASIS

سیل مکانیکی: سرامیک / گرافیت / وایتون

MR4 - 50 HZ - 1 PHASE / 3 PHASE

TIPO TYPE		POTENZA NOMINALE NOMINAL POWER		POTENZA ASSORBITA INPUT POWER	AMPERE		Q = PORTATA- CAPACITY									
Monofase Single-phase	Trifase Three-phase	P2		P1	Monofase Single-phase	Trifase Three-phase	m ³ /h	0	1,2	2,4	3,6	4,8	6	8,4	9,6	10,8
		HP	kW	kW			lt/1'	0	20	40	60	80	100	140	160	180
MR 4-3	MRt 4-3	0,75	0,55	0,95	4,5	1,7	Prevalenza manometrica totale in m.C.A. - Total head in meters w.c.									
MR 4-4	MRt 4-4	1	0,75	1,1	5,2	2	H (m)	29,5	28,5	26,5	24,5	22,5	19,5	13,5	9,5	
MR 4-5	MRt 4-5	1,25	0,9	1,45	6,5	3,3		39,5	37,5	35	32	29	25,5	17,5	12	
MR 4-6	MRt 4-6	1,5	1,1	1,6	7,3	3,5		49,5	48	45	42	38	34	24	17,5	
								60	57	53	48	44	38,5	26,5	18,5	10



TIPO TYPE		DIMENSIONI mm- DIMENSIONS mm											DIMENSIONI DIMENSIONS mm			PESO WEIGHT		
Monofase Single-phase	Trifase Three-phase	A	B	C	D	E	F	G	H	H1	H2	Giranti Impellers	DNA	DNM	P	L	H	Kg
MR 4-3	MRt 4-3	201	133	365	90	112	7	164	178	71	143	3	1"¼	1"	172	440	200	11,1
MR 4-4	MRt 4-4	228	161	392	90	112	7	164	178	71	143	4	1"¼	1"	172	440	200	12,1
MR 4-5	MRt 4-5	256	188	420	90	112	7	164	178	71	143	5	1"¼	1"	172	484	200	13,1
MR 4-6	MRt 4-6	283	216	447	90	112	7	164	178	71	143	6	1"¼	1"	172	484	200	13,5

پمپ افقی طبقاتی

HORIZONTAL MULTI-IMPELLER PUMPS



کاربرد ها:

پمپ های افقی طبقاتی سری MR کمپانی سیستمای ایتالیا با قابلیت اطمینان بالا، انرژی مصرفی اندک یک انتخاب بسیار مناسب جهت کلیه سیستم های تقویت فشار میباشند. از دیگر ویژگی های سری MR تولید صدای اندک هنگام کار میباشد که این پمپ ها را برای کاربرد های مسکونی و عمومی بسیار مناسب می گرداند. از دیگر کاربری های سری MR میتوان به سیستم های اسپرینکلر، آبیاری، کارواش و کنترلی دور متغیر اشاره نمود.

APPLICATION

Horizontal multi-impeller water pumps able to develop high pressure and a high water lift with a comparatively low power consumption. Thanks to their silent running and very good features, they are suitable in domestic fittings by tank pressure groups, for small sprinkler irrigations and car washing.

Particularly suitable for automatic systems controlled by pressure regulator or inverter.

OPERATING CONDITIONS

- Liquid temperature up to 35°C (for home use according to EN 60335-2-41)
Temperature max. liquid: 90°C (for other uses)
- Ambient temperature up to 40°C
- Total suction lift up to 7 mt.
- Continuous duty

MOTOR

- Single-phase 230V-50Hz
- Three-phase 230/400V-50Hz
- Two-Pole induction motor (n = 2850 min⁻¹)
- Insulation Class F
- Protection IP 55

MATERIALS

- Pump body Cast Iron
- Motor support Cast Iron
- Impeller Stainless Steel AISI 304
- Diffusers Stainless Steel AISI 304
- Shaft with rotor Stainless Steel AISI 304
- Mechanical seal Ceramic/Graphite/Viton

شرایط عملکرد (دمای مجاز سیال):

۳۵ درجه سانتی گراد (برای مصارف خانگی مطابق با استاندارد EN 60335-2-41)

۹۰ درجه سانتی گراد (برای سایر کاربری ها)

دمای محیط: ۴۰ درجه سانتی گراد

حداکثر مکش از عمق: ۷ متر

شرایط کاربری: مداوم

موتور:

ولتاژ: ۲۳۰ ولت تک فاز / ۴۰۰/۲۳۰ ولت سه فاز

فرکانس: ۵۰ هرتز

دو پل با سرعت چرخش ۲۸۵۰ دور در دقیقه

کلاس عایقی: F

درجه حفاظتی: IP۵۵

متریال:

بدنه پمپ: چدن

پروانه: استنلس استیل ۳۰۴ ASIS

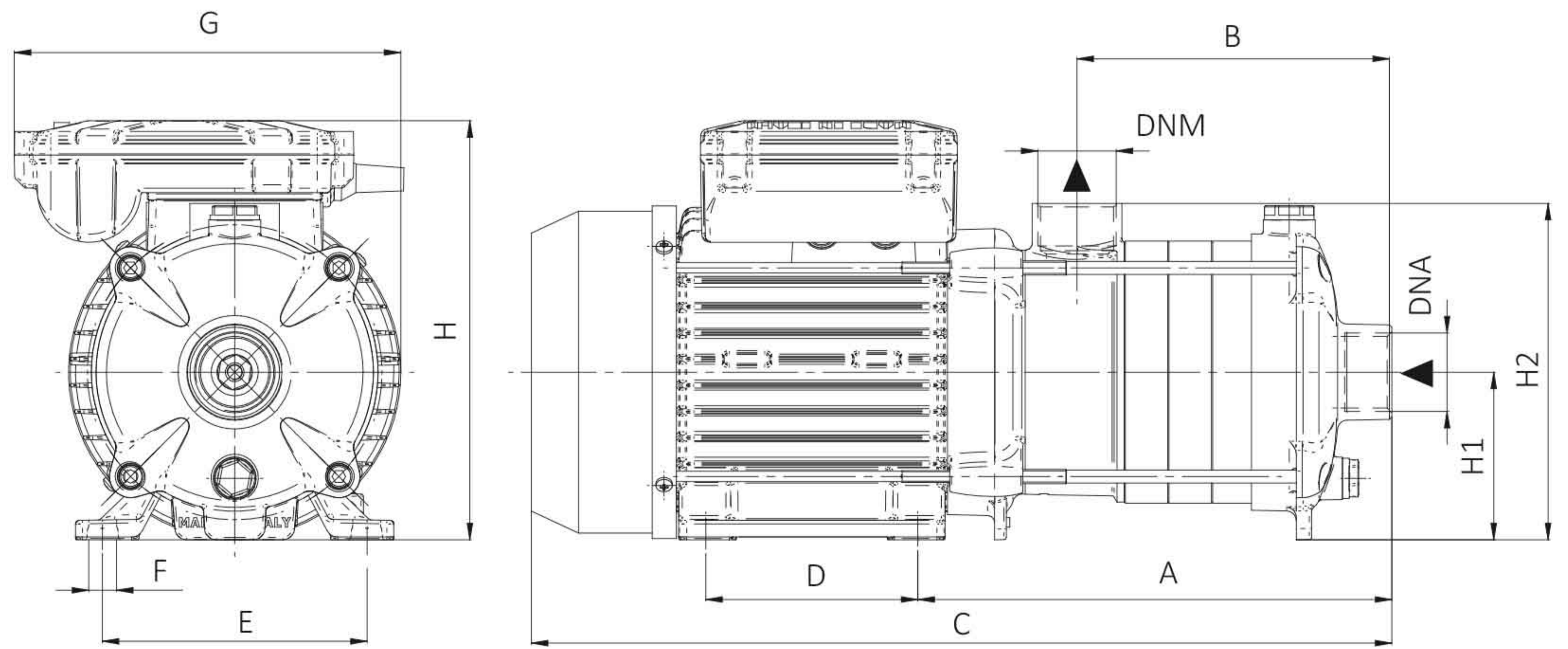
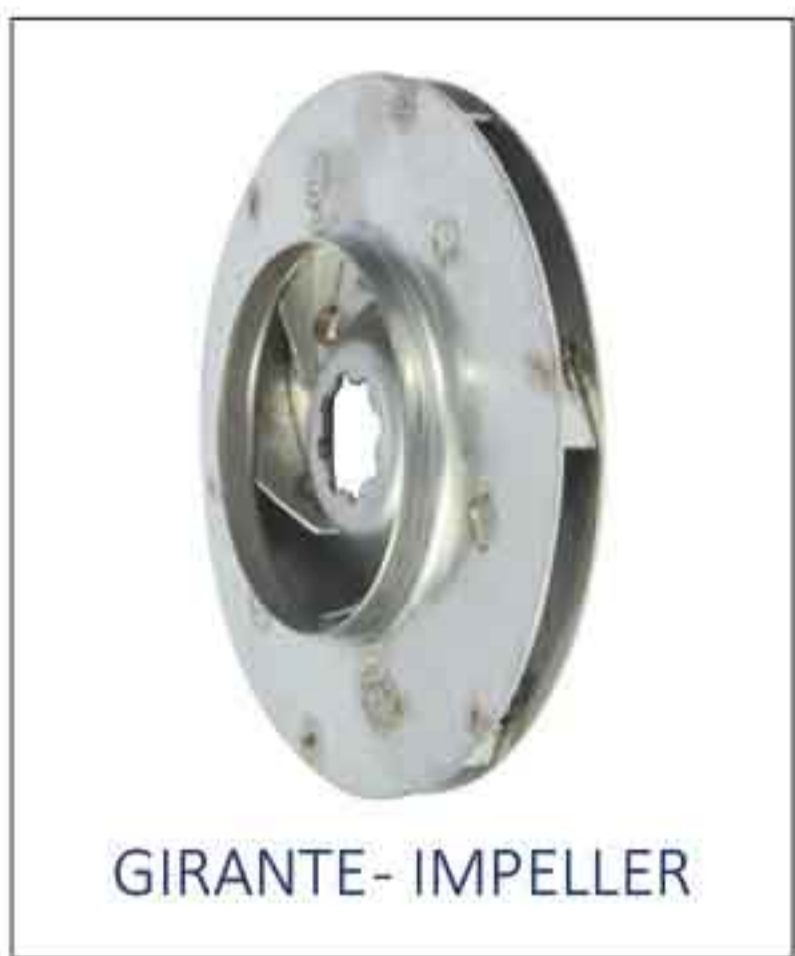
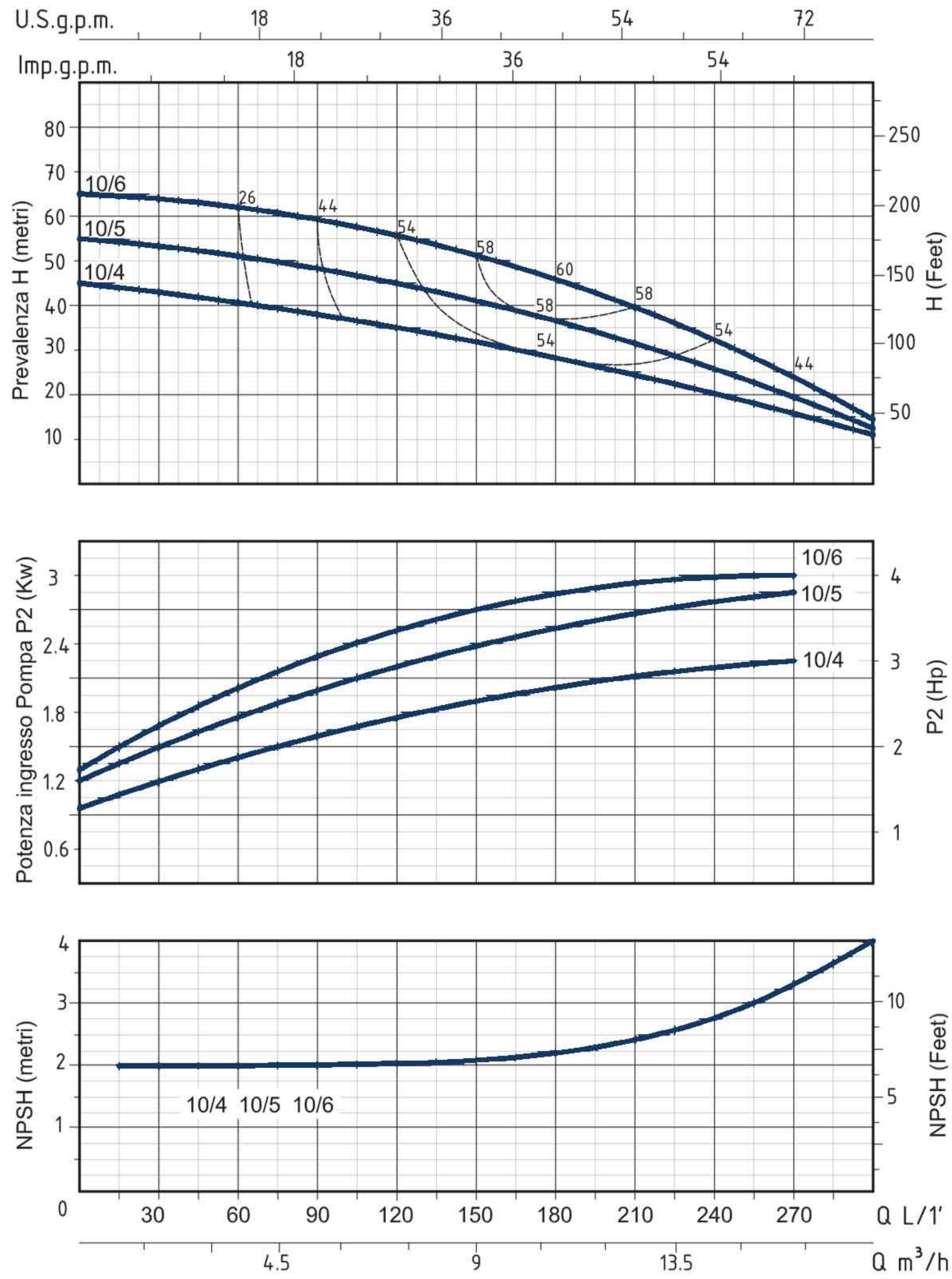
شافت: استنلس استیل ۳۰۴ ASIS

دیفیوزر: استنلس استیل ۳۰۴ ASIS

سیل مکانیکی: سرامیک / گرافیت / وایتون

MR10 - 50 HZ - 1 PHASE / 3 PHASE

TIPO TYPE		POTENZA NOMINALE NOMINAL POWER		POTENZA ASSORBITA INPUT POWER	AMPERE		Q = PORTATA - CAPACITY										
Monofase Single-phase	Trifase Three-phase	P2		P1	Monofase Single-phase	Trifase Three-phase	Prevalenza manometrica totale in m.C.A. - Total head in meters w.c.										
		HP	KW	KW			m ³ /h	0	1,8	3,6	5,4	7,2	10,8	13,2	15,6	16,8	18
MR 10-4	MRt 10-4	2	1,5	2	9	3,9	lt/1'	0	30	60	90	120	180	220	260	280	300
MR 10-5	MRt 10-5	3	2,2	2,5	12	4,5	H (m)	44	42	40,5	39	37	30	25	19	15,5	12
	MRt 10-6	4	3	2,8		6,2		54,5	51,5	50	48	45	36,5	29,5	21,5	17,5	13
								66	63	60,5	59	56	45,5	36,5	26,5	21	15,5



TIPO TYPE		DIMENSIONI mm- DIMENSIONS mm													DIMENSIONI DIMENSIONS mm			PESO WEIGHT
Monofase Single-phase	Trifase Three-phase	A	B	C	D	E	F	G	H	H1	H2	Giranti Impellers	DNA	DNM	P	L	H	Kg
MR 10-4	MRt 10-4	263	169	483	125	140	10	200	230	90	200	4	1"½	1"½	212	554	245	21,6
MR 10-5	MRt 10-5	293	200	513	125	140	10	200	230	90	200	5	1"½	1"½	212	554	245	23,6
	MRt 10-6	324	230	543	125	140	10	200	230	90	200	6	1"½	1"½	240	610	285	26,8



APPLICATION

Horizontal multi-impeller water pumps able to develop high pressure and a high water lift with a comparatively low power consumption.

Thanks to their silent running and very good features, they are suitable in domestic fittings by tank pressure groups, for small sprinkler irrigations and car washing.

Particularly suitable for automatic systems controlled by pressure regulator or inverter.

OPERATING CONDITIONS

- Liquid temperature up to 35°C (for home use according to EN 60335-2-41)
Temperature max. liquid: 90°C (for other uses)
- Ambient temperature up to 40°C
- Total suction lift up to 7 mt.
- Continuous duty

MOTOR

- Single-phase 230V-50Hz
- Three-phase 230/400V-50Hz
- Two-Pole induction motor (n = 2850 min⁻¹)
- Insulation Class F
- Protection IP 55

MATERIALS

- Pump body: Stainless Steel AISI 304
- Motor support: Stainless Steel AISI 304
- Impeller: Stainless Steel AISI 304
- Diffusers: Stainless Steel AISI 304
- Shaft with rotor: Stainless Steel AISI 304
- Mechanical seal: Ceramic/Graphite/Viton

MRX2 - 50 HZ - 1 PHASE / 3 PHASE

TIPO TYPE		POTENZA NOMINALE NOMINAL POWER		POTENZA ASSORBITA INPUT POWER	AMPERE		Q = PORTATA- CAPACITY									
Monofase Single-phase	Trifase Three-phase	P2		P1	Monofase Single-phase	Trifase Three-phase	m ³ /h	0	0,6	1,2	1,8	2,4	3	3,6	4,2	4,8
		HP	kW	kW			lt/1'	0	10	20	30	40	50	60	70	80
MRX 2-4	MRXt 2-4	0,75	0,55	0,75	3,8	1,5	Prevalenza manometrica totale in m.C.A.- Total head in meters w.c.									
MRX 2-5	MRXt 2-5	0,75	0,55	0,85	4,1	1,6	H (m)	36	34,5	33	30,5	27,5	23	17	10,5	4
MRX 2-6	MRXt 2-6	1	0,75	0,95	4,5	1,7		45	43	41	38,5	35	30	22,5	14	6
								54	52	49,5	46,5	42	36	28	18	8

کاربرد ها:

پمپ های افقی طبقاتی کاملا استیل سری MRX کمپانی سیستمای ایتالیا با قابلیت اطمینان بالا ، انرژی مصرفی اندک یک انتخاب بسیار مناسب جهت کلیه ی سیستم های تقویت فشار میباشد. از دیگر ویژگی های سری MRX تولید صدای اندک هنگام کار میباشد که این پمپ ها را برای کاربرد های مسکونی و عمومی بسیار مناسب می گرداند. از دیگر کاربری های سری MRX میتوان به سیستم های اسپرینکلر، آبیاری، کارواش و کنترلی دور متغیر اشاره نمود.

شرایط عملکرد (دمای مجاز سیال):

۳۵ درجه سانتی گراد (برای مصارف خانگی مطابق با استاندارد EN 60335-2-41)

۹۰ درجه سانتی گراد (برای سایر کاربری ها)

دمای محیط: ۴۰ درجه سانتی گراد

حداکثر مکش از عمق: ۷ متر

شرایط کاربری: مداوم

موتور:

ولتاژ: ۲۳۰ ولت تک فاز / ۴۰۰/۲۳۰ ولت سه فاز

فرکانس: ۵۰ هرتز

دو پل با سرعت چرخش ۲۸۵۰ دور در دقیقه

کلاس عایقی: F

درجه حفاظتی: IP۵۵

متریال:

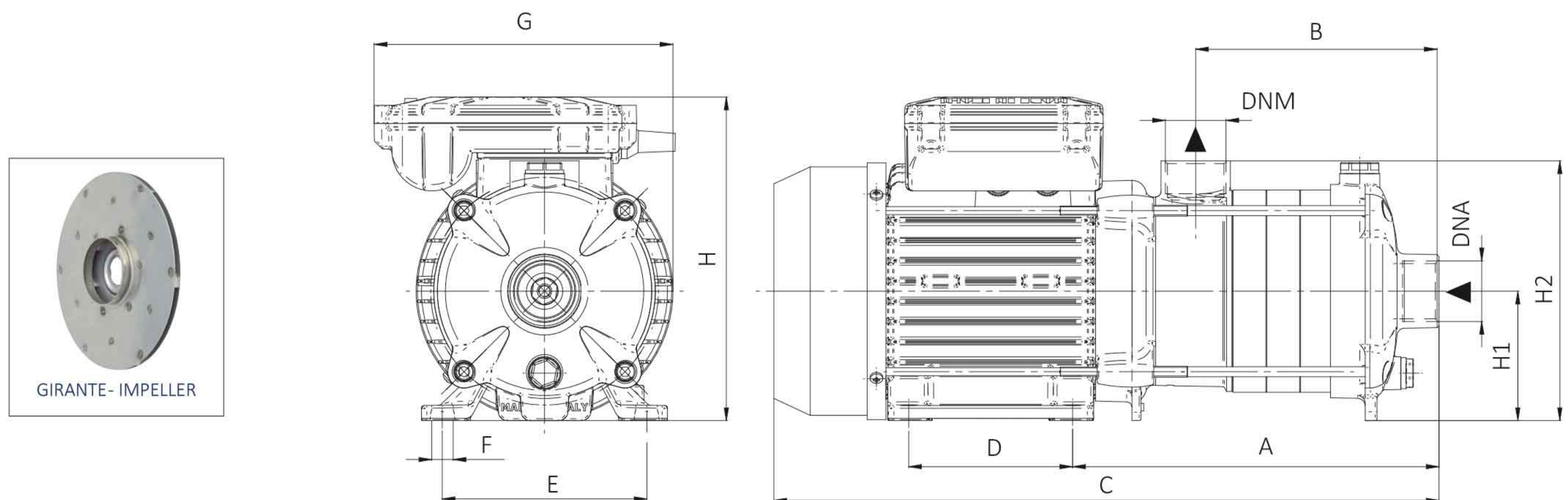
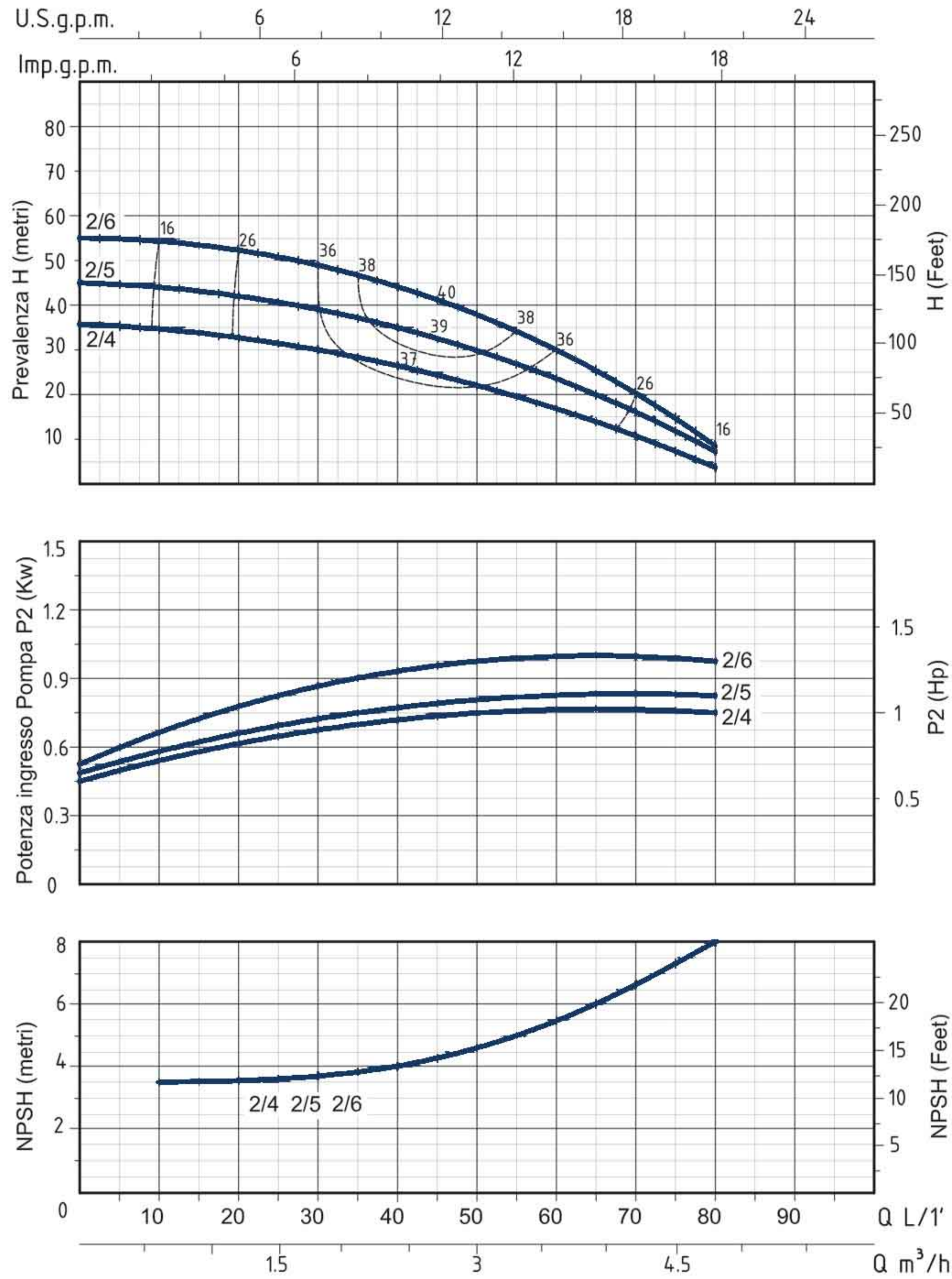
بدنه پمپ: استنلس استیل ASIS ۳۰۴

پروانه: استنلس استیل ASIS ۳۰۴

شافت: استنلس استیل ASIS ۳۰۴

دیفیوزر: استنلس استیل ASIS ۳۰۴

سیل مکانیکی: سرامیک / گرافیت / وایتون



TIPO TYPE		DIMENSIONI mm- DIMENSIONS mm											DIMENSIONI DIMENSIONS mm			PESO WEIGHT		
Monofase Single-phase	Trifase Three-phase	A	B	C	D	E	F	G	H	H1	H2	Giranti Impellers	DNA	DNM	P	L	H	Kg
MRX 2-4	MRXt 2-4	201	133	365	90	112	7	164	178	71	143	4	1"	1"	172	440	200	10,6
MRX 2-5	MRXt 2-5	220	152	383	90	112	7	164	178	71	143	5	1"	1"	172	440	200	11,1
MRX 2-6	MRXt 2-6	238	171	402	90	112	7	164	178	71	143	6	1"	1"	172	440	200	11,9



APPLICATION

Horizontal multi-impeller water pumps able to develop high pressure and a high water lift with a comparatively low power consumption.

Thanks to their silent running and very good features, they are suitable in domestic fittings by tank pressure groups, for small sprinkler irrigations and car washing.

Particularly suitable for automatic systems controlled by pressure regulator or inverter.

OPERATING CONDITIONS

- Liquid temperature up to 35°C (for home use according to EN 60335-2-41)
Temperature max. liquid: 90°C (for other uses)
- Ambient temperature up to 40°C
- Total suction lift up to 7 mt.
- Continuous duty

MOTOR

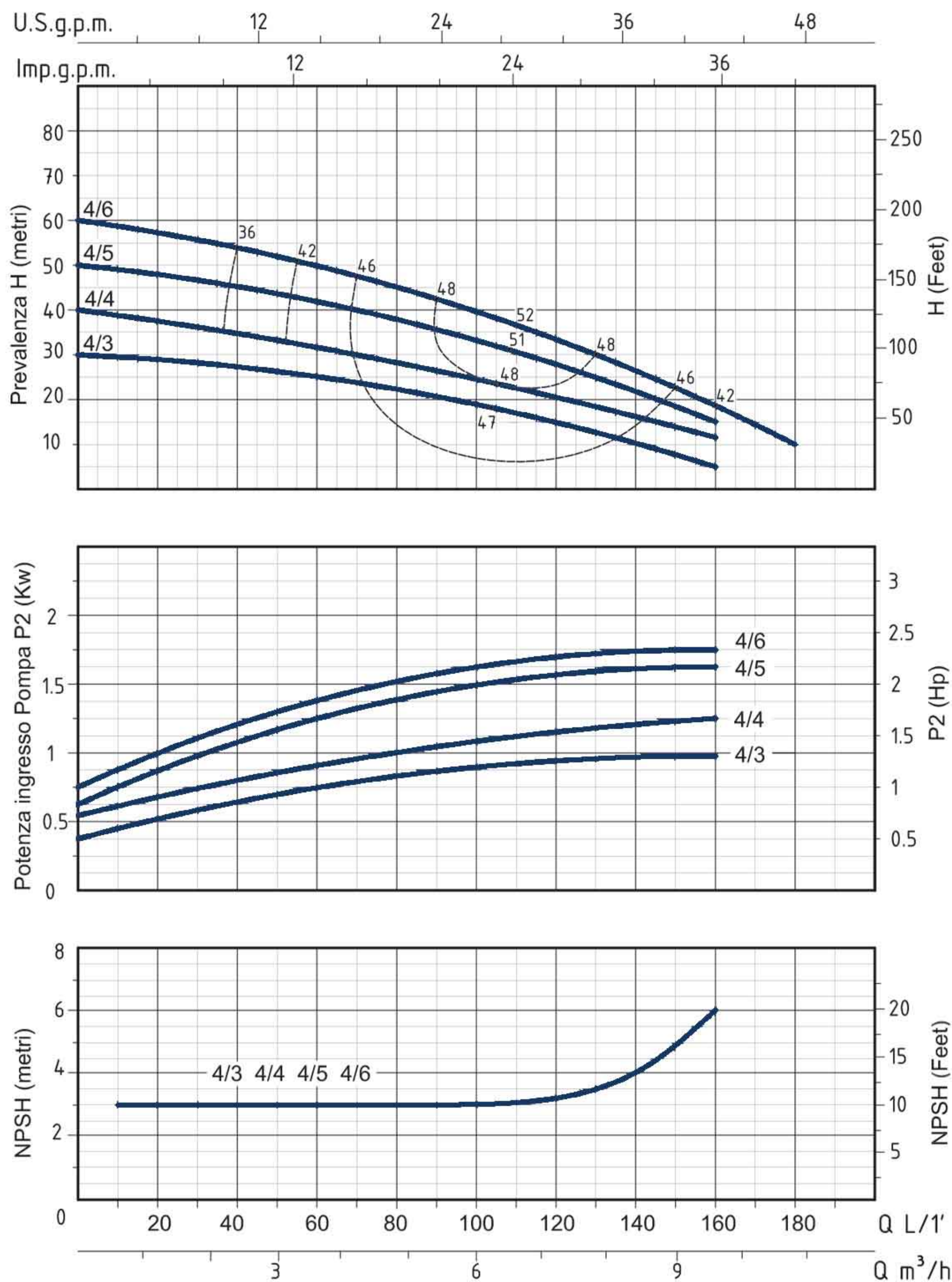
- Single-phase 230V-50Hz
- Three-phase 230/400V-50Hz
- Two-Pole induction motor (n = 2850 min⁻¹)
- Insulation Class F
- Protection IP 55

MATERIALS

- Pump body: Stainless Steel AISI 304
- Motor support: Stainless Steel AISI 304
- Impeller: Stainless Steel AISI 304
- Diffusers: Stainless Steel AISI 304
- Shaft with rotor: Stainless Steel AISI 304
- Mechanical seal: Ceramic/Graphite/Viton

MRX4 - 50 HZ - 1 PHASE / 3 PHASE

TIPO TYPE		POTENZA NOMINALE NOMINAL POWER		POTENZA ASSORBITA INPUT POWER	AMPERE		Q = PORTATA - CAPACITY									
Monofase Single-phase	Trifase Three-phase	P2		P1	Monofase Single-phase	Trifase Three-phase	m ³ /h	0	1,2	2,4	3,6	4,8	6	8,4	9,6	10,8
		HP	kW	kW			lt/1'	0	20	40	60	80	100	140	160	180
MRX 4-3	MRXt 4-3	0,75	0,55	0,95	4,5	1,7	H (m)	29,5	28,5	26,5	24,5	22,5	19,5	13,5	9,5	
MRX 4-4	MRXt 4-4	1	0,75	1,1	5,2	2		39,5	37,5	35	32	29	25,5	17,5	12	
MRX 4-5	MRXt 4-5	1,25	0,9	1,45	6,5	3,3		49,5	48	45	42	38	34	24	17,5	
MRX 4-6	MRXt 4-6	1,5	1,1	1,6	7,3	3,5		60	57	53	48	44	38,5	26,5	18,5	10



کاربرد ها:

پمپ های افقی طبقاتی کاملا استیل سری MRX کمپانی سیستمای ایتالیا با قابلیت اطمینان بالا، انرژی مصرفی اندک یک انتخاب بسیار مناسب جهت کلیه سیستم های تقویت فشار میباشد. از دیگر ویژگی های سری MRX تولید صدای اندک هنگام کار میباشد که این پمپ ها را برای کاربرد های مسکونی و عمومی بسیار مناسب می گرداند. از دیگر کاربری های سری MRX میتوان به سیستم های اسپرینکلر، آبیاری، کارواش و کنترلی دور متغیر اشاره نمود.

شرایط عملکرد (دمای مجاز سیال):

۳۵ درجه سانتی گراد (برای مصارف خانگی مطابق با استاندارد (EN 60335-2-41

۹۰ درجه سانتی گراد (برای سایر کاربری ها)

دمای محیط: ۴۰ درجه سانتی گراد

حداکثر مکش از عمق: ۷ متر

شرایط کاربری: مداوم

موتور:

ولتاژ: ۲۳۰ ولت تک فاز / ۴۰۰/۲۳۰ ولت سه فاز

فرکانس: ۵۰ هرتز

دو پل با سرعت چرخش ۲۸۵۰ دور در دقیقه

کلاس عایقی: F

درجه حفاظتی: IP۵۵

متریال:

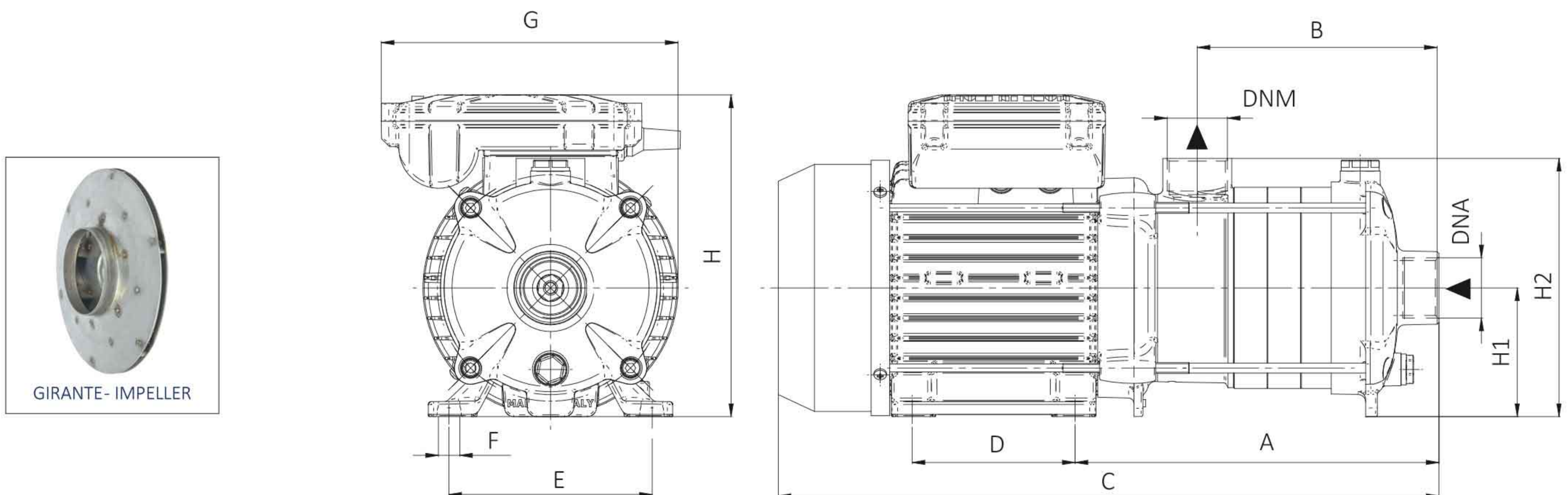
بدنه پمپ: استنلس استیل ۳۰۴ ASIS

پروانه: استنلس استیل ۳۰۴ ASIS

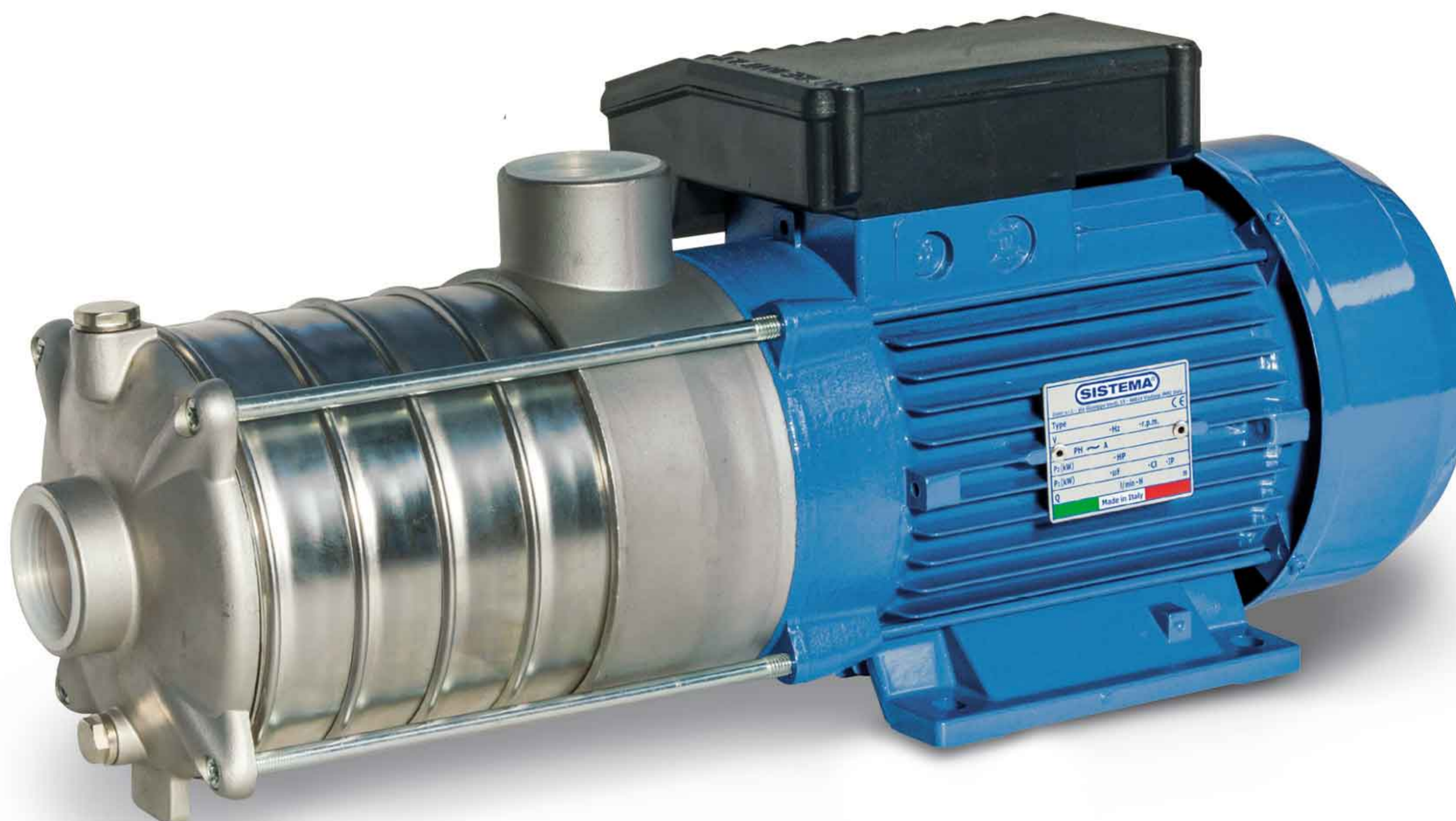
شافت: استنلس استیل ۳۰۴ ASIS

دیفیوزر: استنلس استیل ۳۰۴ ASIS

سیل مکانیکی: سرامیک / گرافیت / وایتون



TIPO TYPE		DIMENSIONI mm- DIMENSIONS mm										DIMENSIONI DIMENSIONS mm			PESO WEIGHT			
Monofase Single-phase	Trifase Three-phase	A	B	C	D	E	F	G	H	H1	H2	Giranti Impellers	DNA	DNM	P	L	H	Kg
MRX 4-3	MRXt 4-3	201	133	365	90	112	7	164	178	71	143	3	1 1/4"	1"	172	440	200	10,6
MRX 4-4	MRXt 4-4	228	161	392	90	112	7	164	178	71	143	4	1 1/4"	1"	172	440	200	11,5
MRX 4-5	MRXt 4-5	256	188	420	90	112	7	164	178	71	143	5	1 1/4"	1"	172	484	200	13,2
MRX 4-6	MRXt 4-6	283	216	447	90	112	7	164	178	71	143	6	1 1/4"	1"	172	484	200	13,5



APPLICATION

Horizontal multi-impeller water pumps able to develop high pressure and a high water lift with a comparatively low power consumption.

Thanks to their silent running and very good features, they are suitable in domestic fittings by tank pressure groups, for small sprinkler irrigations and car washing.

Particularly suitable for automatic systems controlled by pressure regulator or inverter.

OPERATING CONDITIONS

- Liquid temperature up to 35°C (for home use according to EN 60335-2-41)
Temperature max. liquid: 90°C (for other uses)
- Ambient temperature up to 40°C
- Total suction lift up to 7 mt.
- Continuous duty

MOTOR

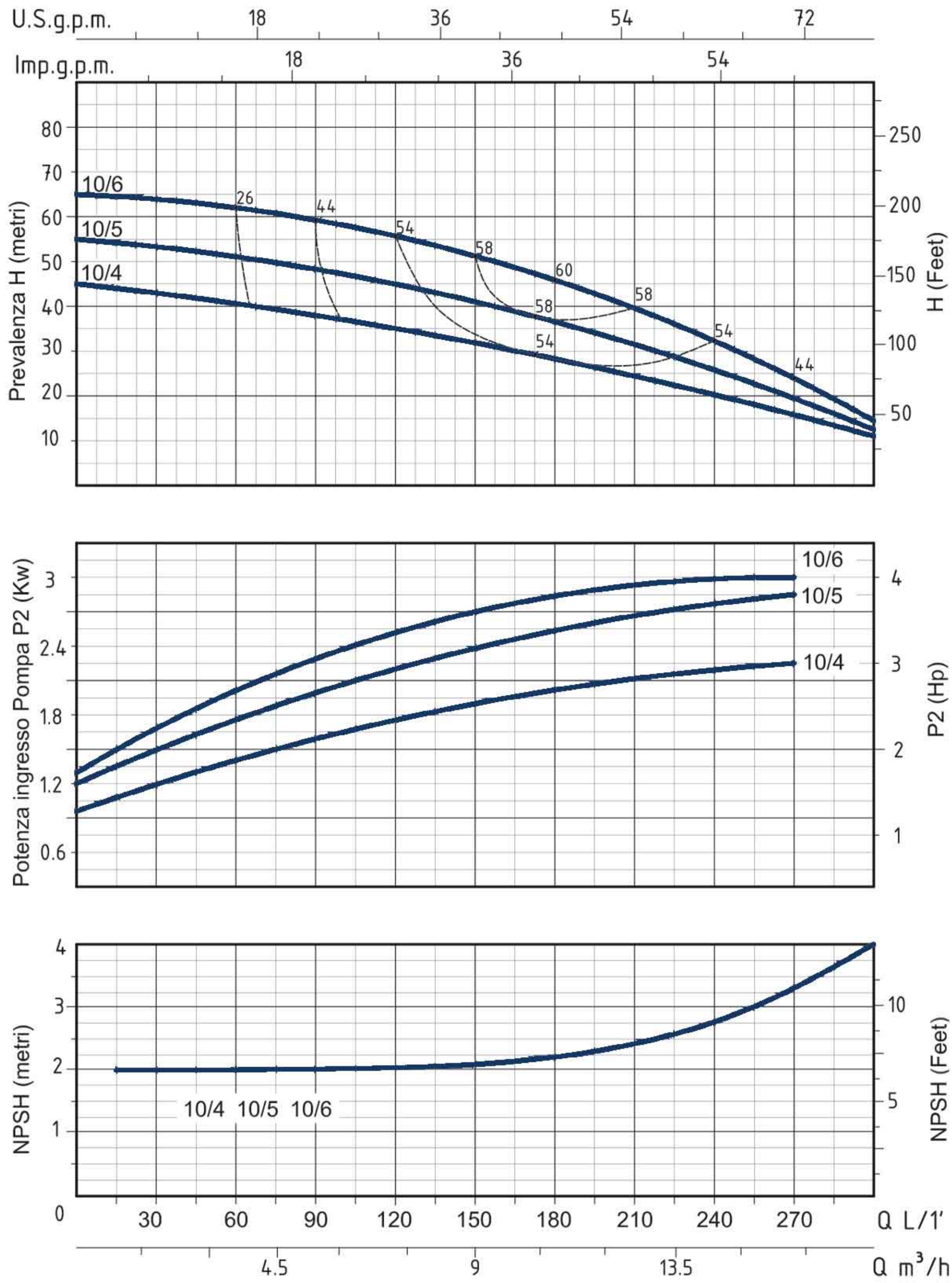
- Single-phase 230V-50Hz
- Three-phase 230/400V-50Hz
- Two-Pole induction motor (n = 2850 min⁻¹)
- Insulation Class F
- Protection IP 55

MATERIALS

- Pump body: Stainless Steel AISI 304
- Motor support: Stainless Steel AISI 304
- Impeller: Stainless Steel AISI 304
- Diffusers: Stainless Steel AISI 304
- Shaft with rotor: Stainless Steel AISI 304
- Mechanical seal: Ceramic/Graphite/Viton

MRX10 - 50 HZ - 1 PHASE / 3 PHASE

TIPO TYPE		POTENZA NOMINALE NOMINAL POWER		POTENZA ASSORBITA INPUT POWER	AMPERE		Q = PORTATA - CAPACITY										
Monofase Single-phase	Trifase Three-phase	P2		P1	Monofase Single-phase	Trifase Three-phase	m ³ /h	0	1,8	3,6	5,4	7,2	10,8	13,2	15,6	16,8	18
		HP	kW	kW			lt/1'	0	30	60	90	120	180	220	260	280	300
MRX 10-4	MRXt 10-4	2	1,5	2	9	3,9	H (m)	44	42	40,5	39	37	30	25	19	15,5	12
MRX 10-5	MRXt 10-5	3	2,2	2,5	12	4,5		54,5	51,5	50	48	45	36,5	29,5	21,5	17,5	13
	MRXt 10-6	4	3	3,2		7		66	63	60,5	59	56	45,5	36,5	26,5	21	15,5



کاربرد ها:

پمپ های افقی طبقاتی کاملا استیل سری MRX کمپانی سیستمای ایتالیا با قابلیت اطمینان بالا، انرژی مصرفی اندک یک انتخاب بسیار مناسب جهت کلیه ی سیستم های تقویت فشار میباشد. از دیگر ویژگی های سری MRX تولید صدای اندک هنگام کار میباشد که این پمپ ها را برای کاربرد های مسکونی و عمومی بسیار مناسب می گرداند. از دیگر کاربری های سری MRX میتوان به سیستم های اسپرینکلر، آبیاری، کارواش و کنترلی دور متغیر اشاره نمود.

شرایط عملکرد (دمای مجاز سیال):

۳۵ درجه سانتی گراد (برای مصارف خانگی مطابق با استاندارد (EN 60335-2-41

۹۰ درجه سانتی گراد (برای سایر کاربری ها)

دمای محیط: ۴۰ درجه سانتی گراد

حداکثر مکش از عمق: ۷ متر

شرایط کاربری: مداوم

موتور:

ولتاژ: ۲۳۰ ولت تک فاز / ۴۰۰/۲۳۰ ولت سه فاز

فرکانس: ۵۰ هرتز

دو پل با سرعت چرخش ۲۸۵۰ دور در دقیقه

کلاس عایقی: F

درجه حفاظتی: IP۵۵

متریال:

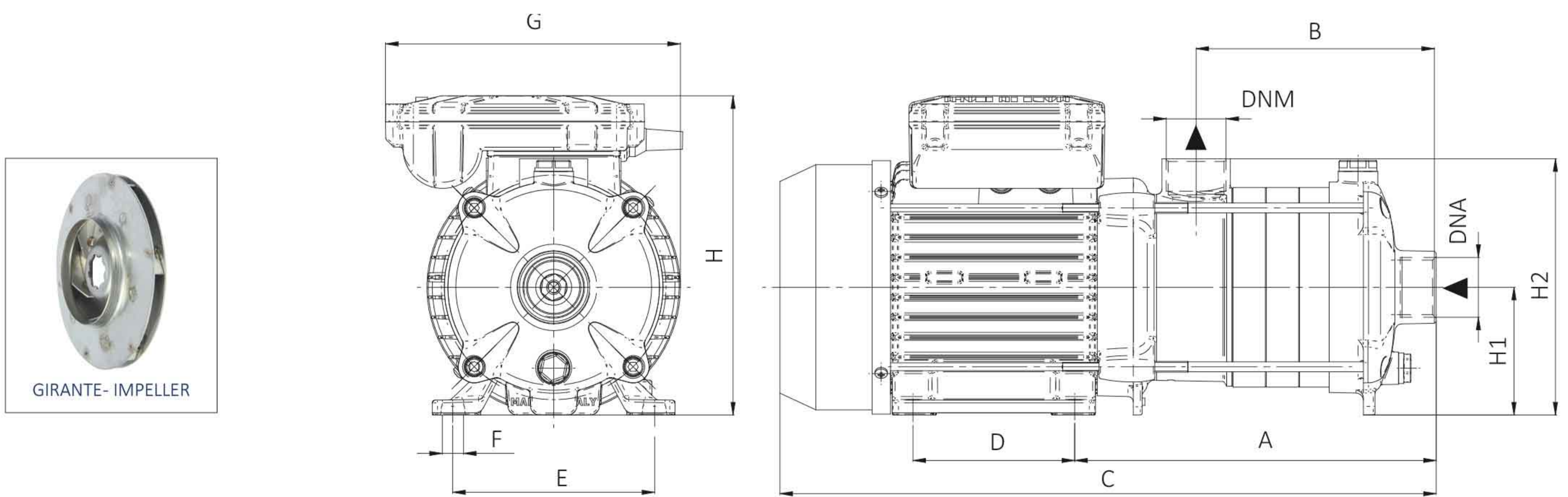
بدنه پمپ: استنلس استیل ۳۰۴ ASIS

پروانه: استنلس استیل ۳۰۴ ASIS

شافت: استنلس استیل ۳۰۴ ASIS

دیفیوزر: استنلس استیل ۳۰۴ ASIS

سیل مکانیکی: سرامیک / گرافیت / وایتون



TIPO TYPE		DIMENSIONI mm- DIMENSIONS mm										DIMENSIONI DIMENSIONS mm			PESO WEIGHT			
Monofase Single-phase	Trifase Three-phase	A	B	C	D	E	F	G	H	H1	H2	Giranti Impellers	DNA	DNM	P	L	H	Kg
MRX 10-4	MRXt 10-4	263	169	483	125	140	10	200	230	90	200	4	1"½	1"½	212	554	245	21,2
MRX 10-5	MRXt 10-5	293	200	513	125	140	10	200	230	90	200	5	1"½	1"½	212	554	245	22,5
	MRXt 10-6	324	230	543	125	140	10	200	230	90	200	6	1"½	1"½	226	530	278	25,8



APPLICATION

Vertical multi-impeller water pumps able to develop high pressure and a high water lift with a comparatively low power consumption.

Thanks to their silent running and very good features, they are suitable in domestic fittings by tank pressure groups, for small sprinkler irrigations and car washing.

Particularly suitable for automatic systems controlled by pressure regulator or inverter.

OPERATING CONDITIONS

- Liquid temperature up to 35°C (for home use according to EN 60335-2-41)
Temperature max. liquid: 90°C (for other uses)
- Ambient temperature up to 40°C
- Total suction lift up to 7 mt.
- Continuous duty

MOTOR

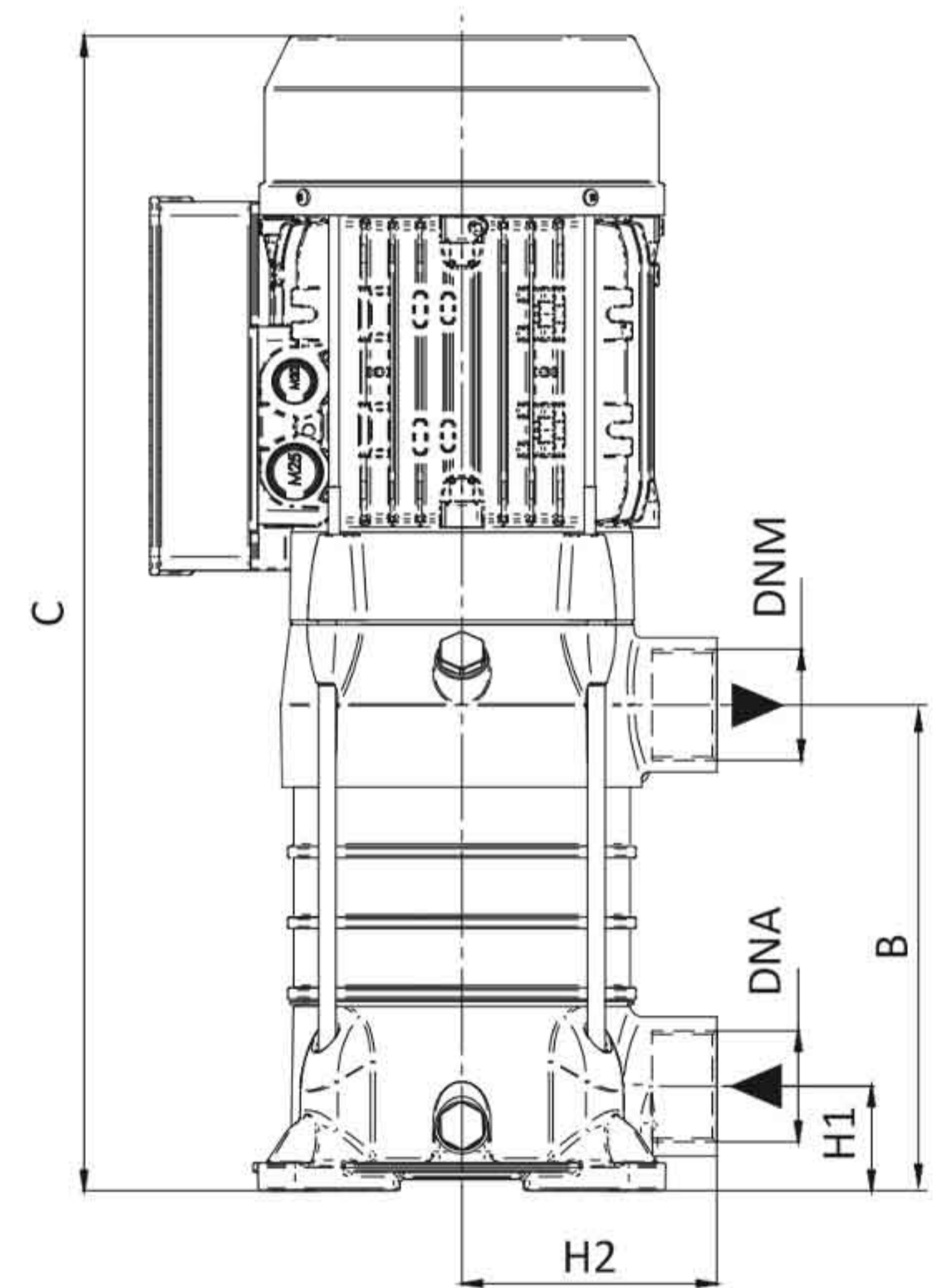
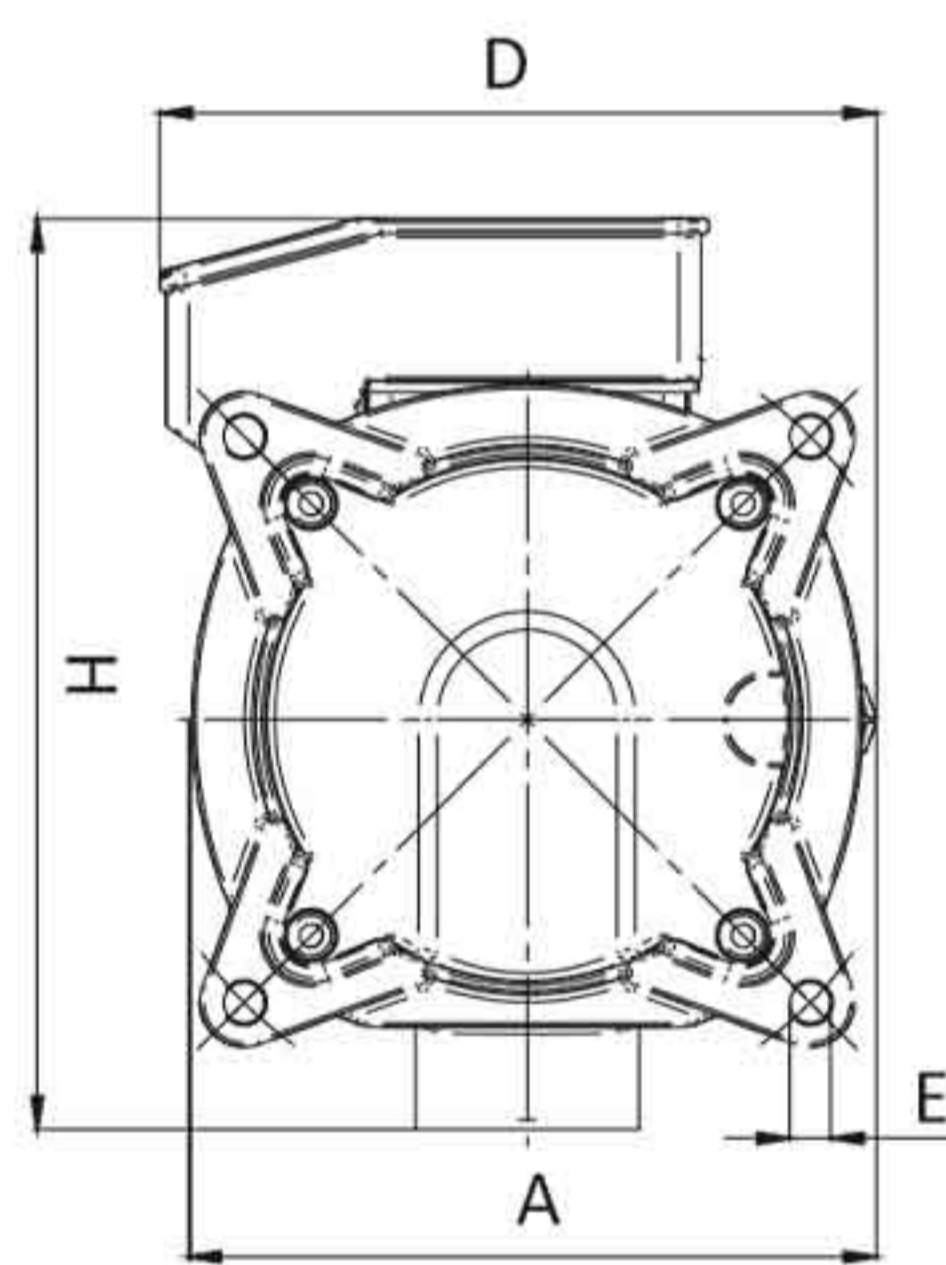
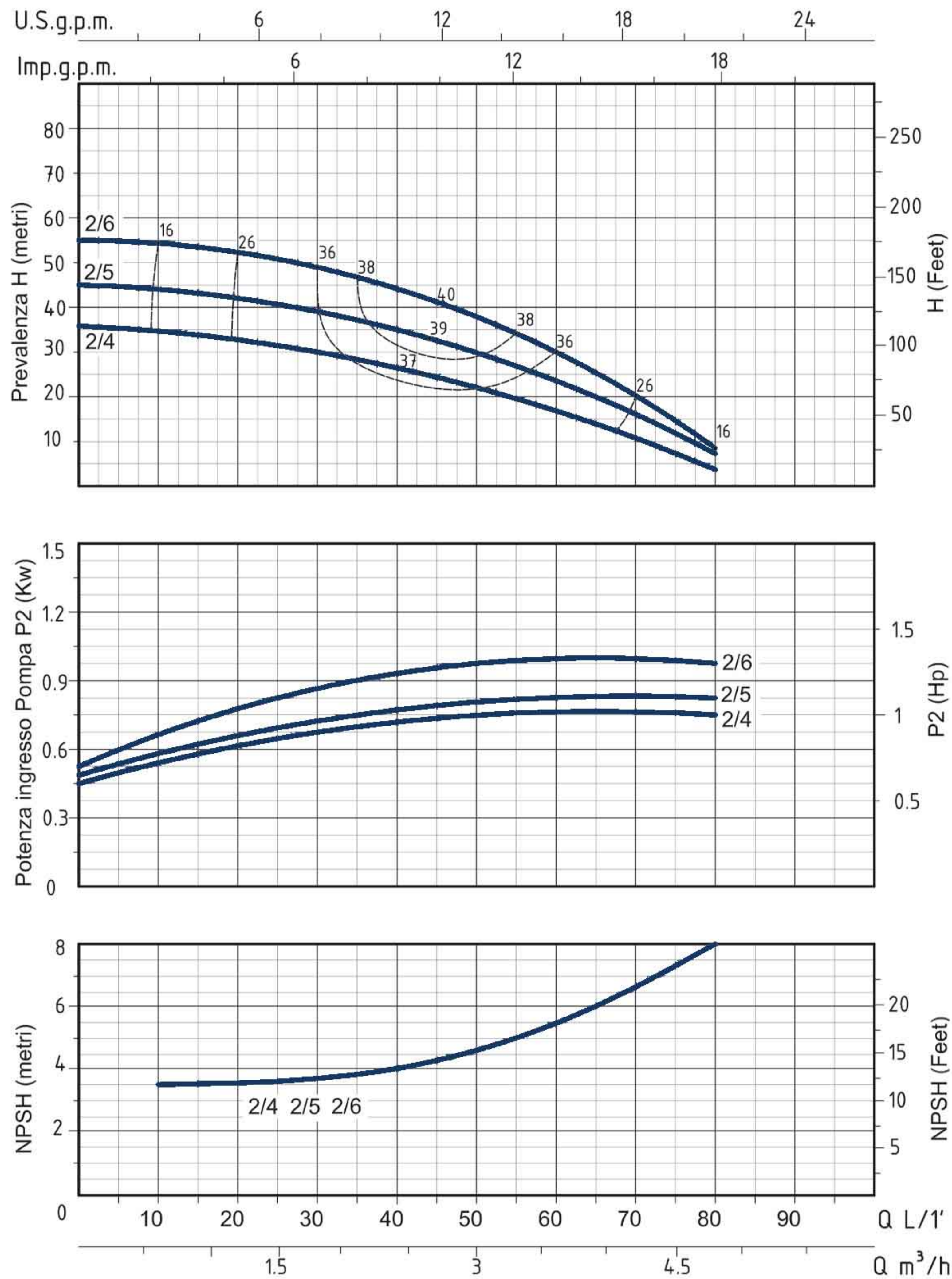
- Single-phase 230V-50Hz
- Three-phase 230/400V-50Hz
- Two-Pole induction motor (n = 2850 min⁻¹)
- Insulation Class F
- Protection IP 55

MATERIALS

- Pump body: Stainless Steel AISI 304
- Motor support: Stainless Steel AISI 304
- Impeller: Stainless Steel AISI 304
- Diffusers: Stainless Steel AISI 304
- Shaft with rotor: Stainless Steel AISI 304
- Mechanical seal: Ceramic/Graphite/Viton

MRX2 - 50 HZ - 1 PHASE / 3 PHASE

TIPO TYPE		POTENZA NOMINALE NOMINAL POWER		POTENZA ASSORBITA INPUT POWER	AMPERE		Q = PORTATA- CAPACITY									
Monofase Single-phase	Trifase Three-phase	P2		P1	Monofase Single-phase	Trifase Three-phase	m ³ /h	0	0,6	1,2	1,8	2,4	3	3,6	4,2	4,8
		HP	kW	kW			lt/1'	0	10	20	30	40	50	60	70	80
MRX 2-4	MRXt 2-4	0,75	0,55	0,75	3,8	1,5	Prevalenza manometrica totale in m.C.A.- Total head in meters w.c.									
MRX 2-5	MRXt 2-5	0,75	0,55	0,85	4,1	1,6	H (m)	36	34,5	33	30,5	27,5	23	17	10,5	4
MRX 2-6	MRXt 2-6	1	0,75	0,95	4,5	1,7		45	43	41	38,5	35	30	22,5	14	6
								54	52	49,5	46,5	42	36	28	18	8



کاربرد ها:

پمپ های عمودی طبقاتی کاملا استیل سری MRVX کمپانی سیستمای ایتالیا با قابلیت اطمینان بالا، اشغال فضا و انرژی مصرفی اندک یک انتخاب بسیار مناسب جهت کلیه سیستم های تقویت فشار میباشد.

از دیگر ویژگی های سری MRVX تولید صدای اندک هنگام کار میباشد که این پمپ ها را برای کاربرد های مسکونی و عمومی بسیار مناسب می گرداند. از دیگر کاربری های سری MRVX میتوان به سیستم های اسپرینکلر، آبیاری، کارواش و کنترلی دور متغیر اشاره نمود.

شرایط عملکرد (دمای مجاز سیال):

۳۵ درجه سانتی گراد (برای مصارف خانگی مطابق با استاندارد (EN 60335-2-41)

۹۰ درجه سانتی گراد (برای سایر کاربری ها)

دمای محیط: ۴۰ درجه سانتی گراد

حداکثر مکش از عمق: ۷ متر

شرایط کاربری: مداوم

موتور:

ولتاژ: ۲۳۰ ولت تک فاز / ۴۰۰/۲۳۰ ولت سه فاز

فرکانس: ۵۰ هرتز

دو پل با سرعت چرخش ۲۸۵۰ دور در دقیقه

کلاس عایقی: F

درجه حفاظتی: IP۵۵

متریال:

بدنه پمپ: استنلس استیل ۳۰۴ ASIS

پروانه: استنلس استیل ۳۰۴ ASIS

شافت: استنلس استیل ۳۰۴ ASIS

دیفیوزر: استنلس استیل ۳۰۴ ASIS

سیل مکانیکی: سرامیک / گرافیت / وایتون

TIPO TYPE		DIMENSIONI mm- DIMENSIONS mm											DIMENSIONI DIMENSIONS mm			PESO WEIGHT
Monofase Single-phase	Trifase Three-phase	A	B	C	D	E	H	H1	H2	Giranti Impellers	DNA	DNM	P	L	H	Kg
MRVX 2-4	MRVXt 2-4	165	118	379,5	166,5	9	178	30	71,5	4	1"	1"	197	456	208	10,6
MRVX 2-5	MRVXt 2-5	165	136,5	398	166,5	9	178	30	71,5	5	1"	1"	197	456	208	11,1
MRVX 2-6	MRVXt 2-6	165	155	416,5	166,5	9	178	30	71,5	6	1"	1"	197	456	208	11,9

پمپ عمودی طبقاتی استنلس استیل VERTICAL MULTISTAGE STAINLESS STEEL PUMPS



APPLICATION

Universal pumps for domestic or municipal water supply systems, for clean non-explosive liquids without solid or abrasive substances, for agricultural irrigation and sports application, for civil and industrial use, boiler feeding and condensate systems and for high pressure washing plants.

OPERATING CONDITIONS

- Liquid temperature up to 35°C (for home use according to EN 60335-2-41)
- Temperature max. liquid: 110°C (for other uses)
- Ambient temperature max to 40°C

MOTOR

- Single-phase 230V-50Hz
- Three-phase 230/400V-50Hz
- Two-pole electric standard motor (n = 2900 min⁻¹)
- Insulation Class F
- Protection IP 55

MATERIALS

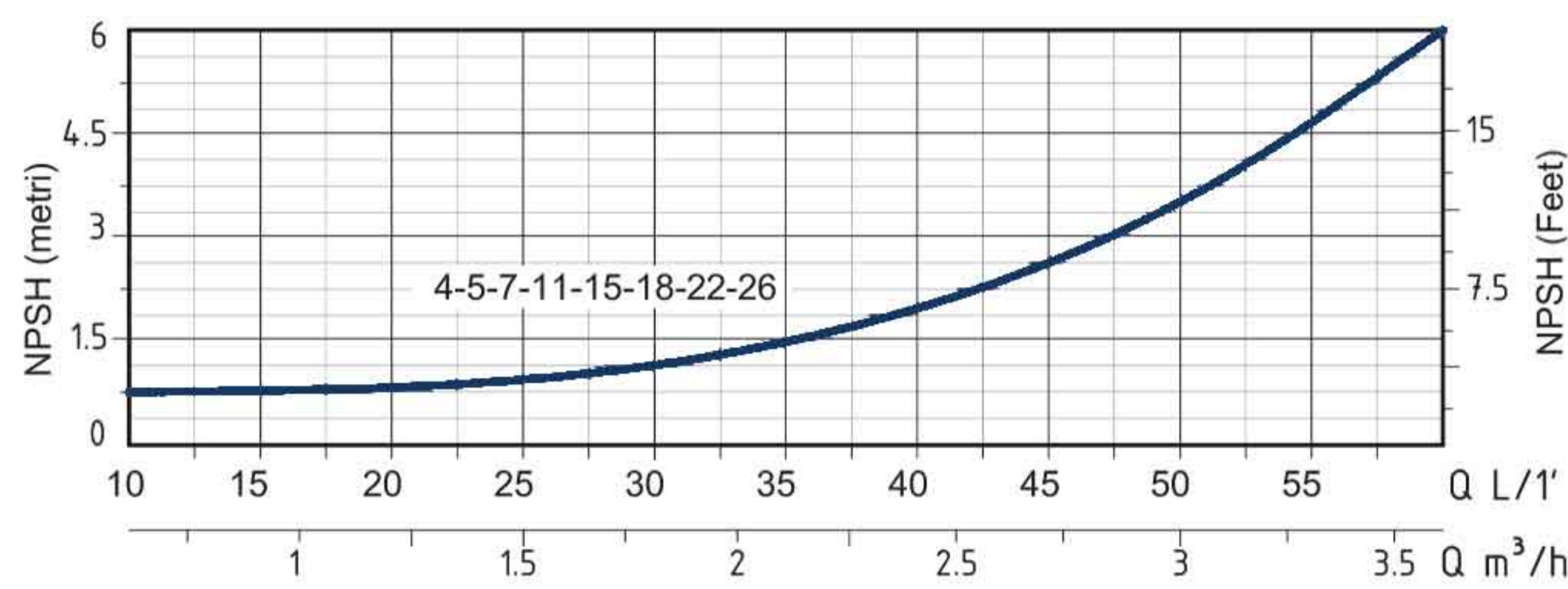
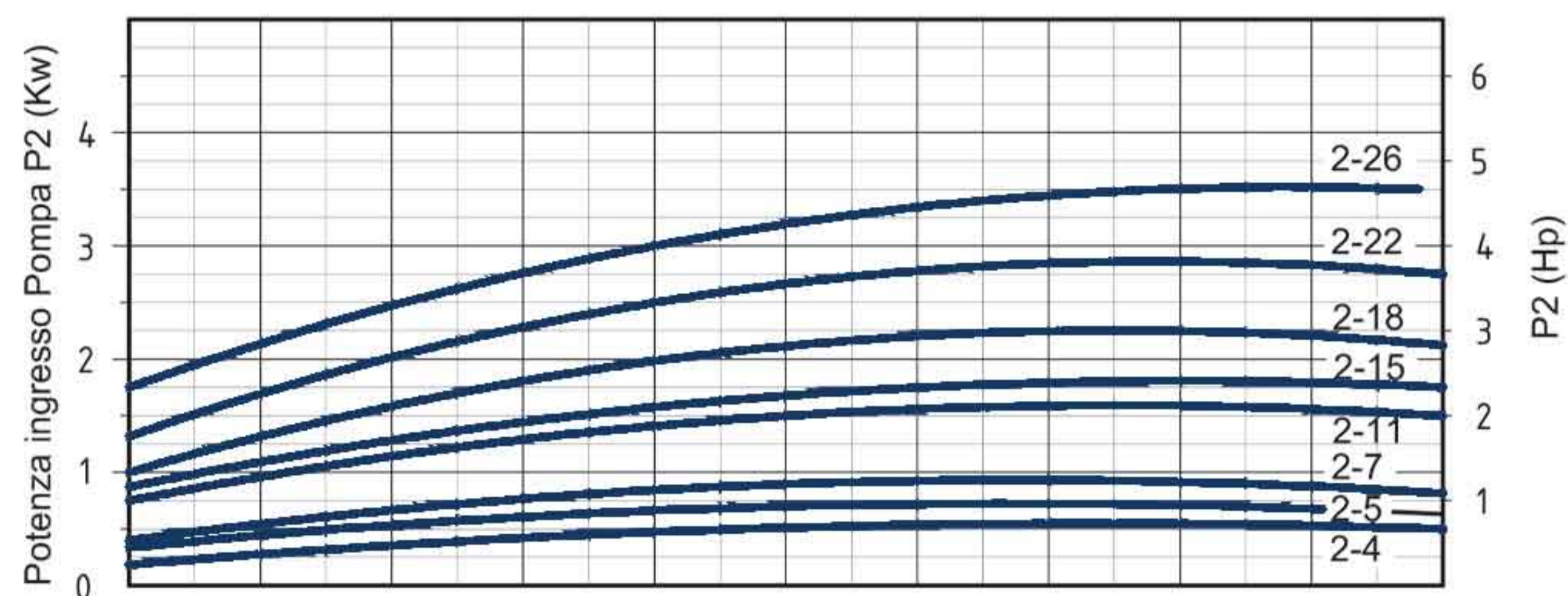
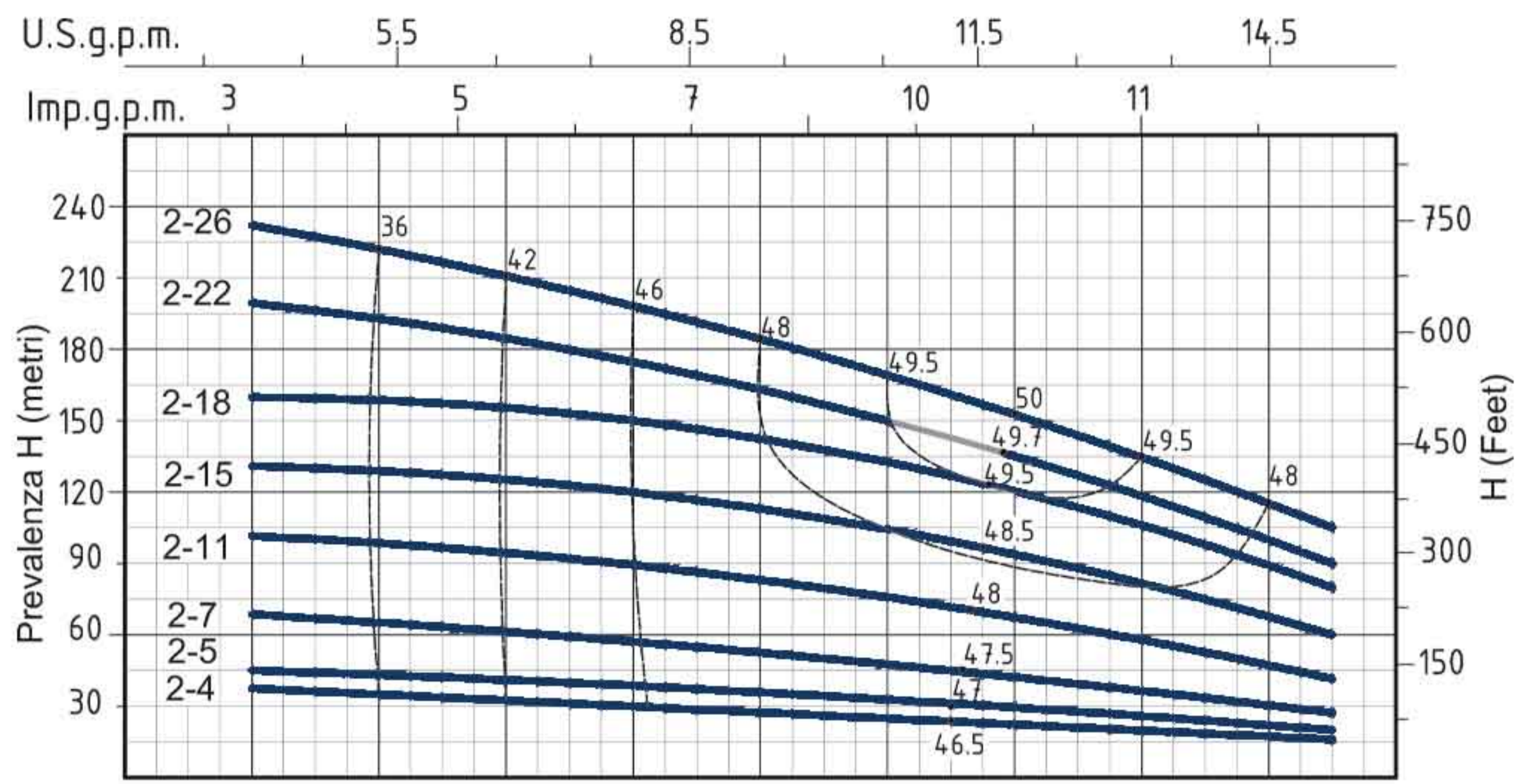
- Suction casing: Stainless Steel AISI 304
- Delivery casing: Stainless Steel AISI 304
- Impeller: Stainless Steel AISI 304
- External jacket: Stainless Steel AISI 304
- Upper cover: Stainless Steel AISI 304
- Lower cover: Stainless Steel AISI 304
- Pump shaft: Stainless Steel AISI 304
- Mechanical seal: Silicon/Silicon/Viton

MVS2 - 50 HZ - 1 PHASE / 3 PHASE

TIPO TYPE		POTENZA NOMINALE NOMINAL POWER		AMPERE		Q = PORTATA- CAPACITY										
Monofase Single-phase	Trifase Three-phase	P2		Monofase Single-phase	Trifase Three-phase	m ³ /h	1	1,2	1,5	1,6	2	2,4	2,8	3	3,2	3,5
		HP	kW			lt/1'	16	20	25	26	33	40	46	50	53	58
Prevalenza manometrica totale in m.C.A. - Total head in meters w.c.																
MVS 2-4	MVSt 2-4	0,75	0,55	3,4	1,4	H (m)	36	34	32,5	32	29	26,5	23,5	21,5	20	16
MVS 2-5	MVSt 2-5	0,75	0,55	3,4	1,4		45	43	40,5	40	37	33	30	26	23,5	20
MVS 2-7	MVSt 2-7	1	0,75	5	1,7		63	60	57,5	57	52	47	42	38	35	28
MVS 2-11	MVSt 2-11	1,5	1,1	6,9	2,5		98	94	89,5	89	80	73	64	58	53	44
MVS 2-15	MVSt 2-15	2	1,5	9,7	3,5		134	130	124,5	124	114	104	94	86	78	60
MVS 2-18	MVSt 2-18	3	2,2	13,5	4,7		161	157	150,5	150	140	129	118	104	93	76
MVS 2-22	MVSt 2-22	3	2,2	13,5	4,7		197	191	180,5	180	165	150	135	123	110	90
	MVSt 2-26	4	3		6,1		232	224	214,5	214	190	175	158	144	130	110

کاربرد ها:

پمپ های خطی عمودی طبقاتی سری MVS کمپانی سیستمای ایتالیا با آوازه جهانی و محدوده عملکردی بسیار وسیع برای کلیه سیالات تمیز غیر انفجاری بدون ذرات جامد معلق، بسیار مناسب جهت کاربری های سیستم تقویت فشار ، بویلر فید، تاسیسات صنعتی ، کندانس یونیت ، صنایع غذایی ، ورزشی و آبیاری با قابلیت اطمینان بالا و اشغال فضا ، انرژی مصرفی و تولید صدای اندک میباشند.



شرایط عملکرد (دمای مجاز سیال):

۳۵ درجه سانتی گراد (برای مصارف خانگی مطابق با استاندارد EN 60335-2-41)

۱۱۰ درجه سانتی گراد (برای سایر کاربری ها)

دمای محیط: ۴۰ درجه سانتی گراد

حداکثر مکش از عمق: ۷ متر

شرایط کاربری: مداوم

موتور:

ولتاژ: ۲۳۰ ولت تک فاز / ۴۰۰/۲۳۰ ولت سه فاز

فرکانس: ۵۰ هرتز

دو پل با سرعت چرخش ۲۸۵۰ دور در دقیقه

کلاس عایقی: F

درجه حفاظتی: IP۵۵

متریال:

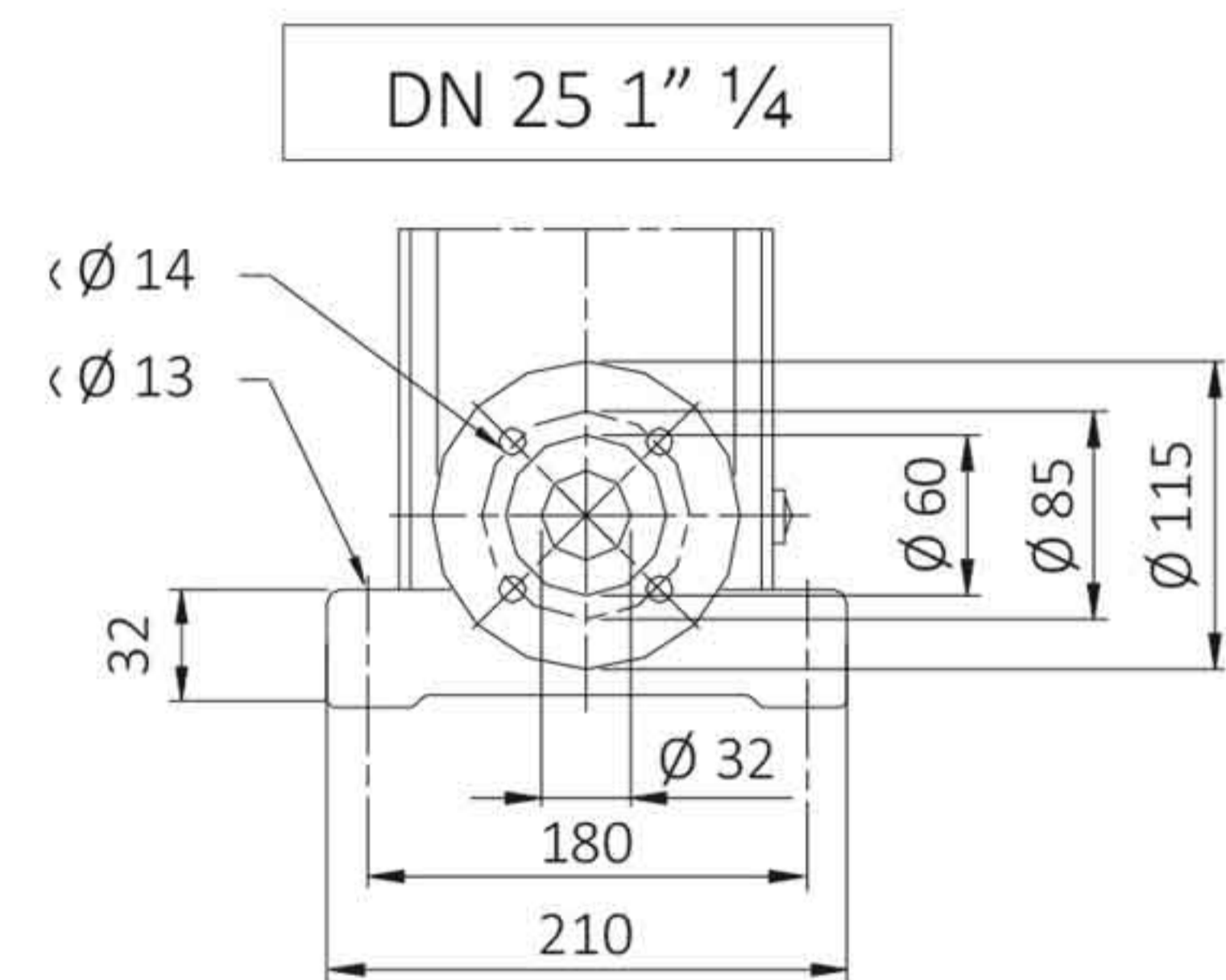
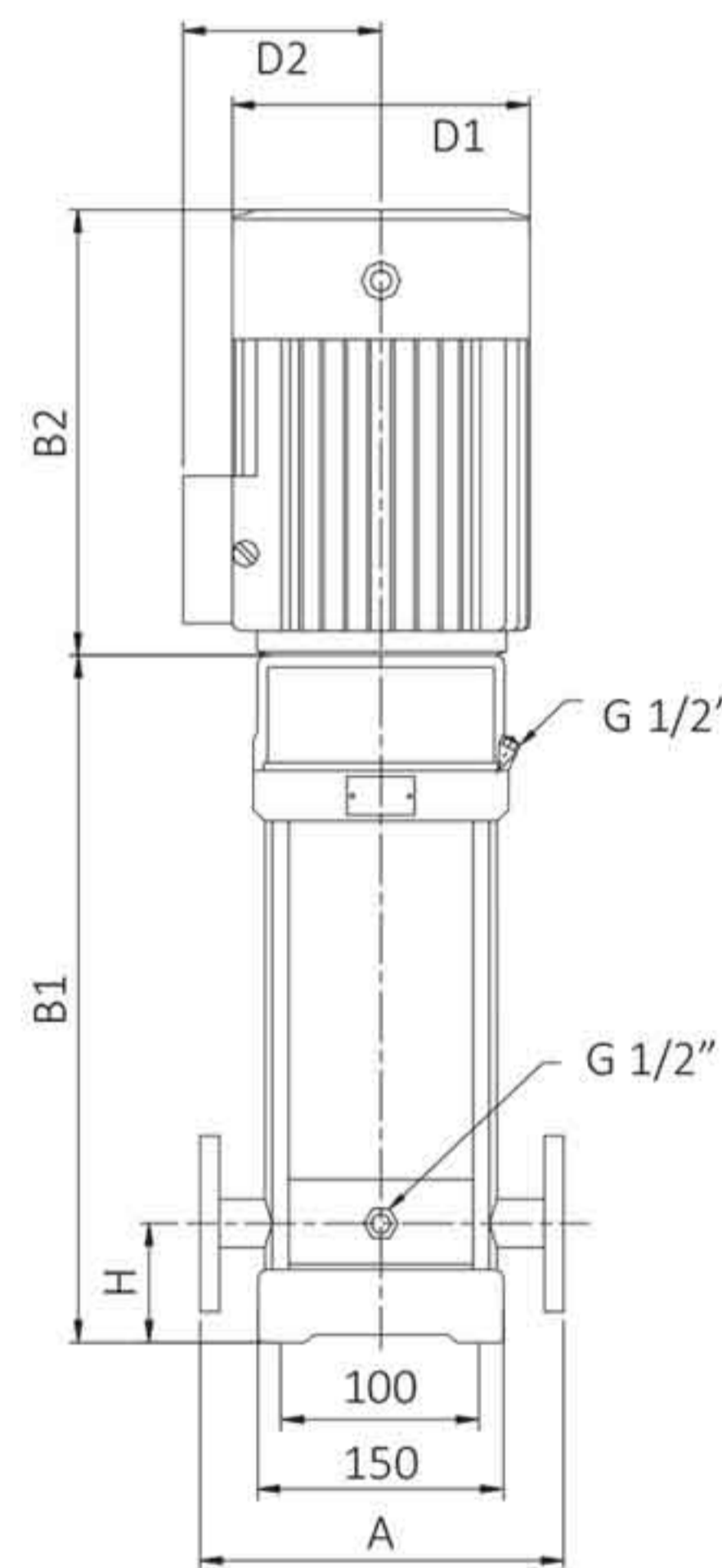
بدنه پمپ: استنلس استیل ۳۰۴ ASIS

پروانه: استنلس استیل ۳۰۴ ASIS

شافت: استنلس استیل ۳۰۴ ASIS

دیفیوزر: استنلس استیل ۳۰۴ ASIS

سیل مکانیکی: سیلیکون / سیلیکون / وایتون



TIPO TYPE		DIMENSIONI mm- DIMENSIONS mm								DIMENSIONI DIMENSIONS mm			PESO WEIGHT
Monofase Single-phase	Trifase Three-phase	A	H	B1	B2	B1 + B2	D1	D2	FLANGIA FLANGE	P	L	H	Kg
MVS 2-4	MVSt 2-4	250	75	294	210	504	148	117	DN 25 1" 1/4	320	765	395	34
MVS 2-5	MVSt 2-5	250	75	312	210	522	148	117	DN 25 1" 1/4	320	765	395	34,1
MVS 2-7	MVSt 2-7	250	75	358	245	603	170	142	DN 25 1" 1/4	320	765	395	38,1
MVS 2-11	MVSt 2-11	250	75	430	245	675	170	142	DN 25 1" 1/4	320	765	395	42,1
MVS 2-15	MVSt 2-15	250	75	512	290	802	190	155	DN 25 1" 1/4	372	965	445	50,9
MVS 2-18	MVSt 2-18	250	75	566	290	856	190	155	DN 25 1" 1/4	372	965	445	55
MVS 2-22	MVSt 2-22	250	75	638	290	928	190	155	DN 25 1" 1/4	365	1115	440	59,4
	MVSt 2-26	250	75	720	315	1035	197	165	DN 25 1" 1/4	365	1115	440	66,1



پمپ عمودی طبقاتی استنلس استیل

VERTICAL MULTISTAGE STAINLESS STEEL PUMPS

APPLICATION

Universal pumps for domestic or municipal water supply systems, for clean non-explosive liquids without solid or abrasive substances, for agricultural irrigation and sports application, for civil and industrial use, boiler feeding and condensate systems and for high pressure washing plants.

OPERATING CONDITIONS

- Liquid temperature up to 35°C (for home use according to EN 60335-2-41)
Temperature max. liquid: 110°C (for other uses)
- Ambient temperature max to 40°C

MOTOR

- Single-phase 230V-50Hz
- Three-phase 230/400V-50Hz
- Two-pole electric standard motor (n = 2900 min⁻¹)
- Insulation Class F
- Protection IP 55

MATERIALS

- Suction casing Stainless Steel AISI 304
- Delivery casing Stainless Steel AISI 304
- Impeller Stainless Steel AISI 304
- External jacket Stainless Steel AISI 304
- Upper cover Stainless Steel AISI 304
- Lower cover Stainless Steel AISI 304
- Pump shaft Stainless Steel AISI 304
- Mechanical seal Silicon/Silicon/Viton



MVS4 - 50 HZ - 1 PHASE / 3 PHASE

TIPO TYPE		POTENZA NOMINALE NOMINAL POWER		AMPERE		Q = PORTATA - CAPACITY										
Monofase Single-phase	Trifase Three-phase	P2		Monofase Single-phase	Trifase Three-phase	m ³ /h	1,5	2	2,4	3	3,5	4	5	6	7	8
		HP	kW			lt/1'	25	33	40	50	58	66	83	100	116	133
Prevalenza manometrica totale in m.C.A. - Total head in meters w.c.																
MVS 4-3	MVSt 4-3	0,75	0,55	3,4	1,4	H (m)	28	27	26,5	25,5	24,5	23,5	21	18	14	10
MVS 4-4	MVSt 4-4	1	0,75	5	1,7		38	36	35,5	34,5	33,5	32	29	24,5	19	13
MVS 4-6	MVSt 4-6	1,5	1,1	6,9	2,5		56	54,5	53,5	52	50	48	42	36	28,5	20
MVS 4-8	MVSt 4-8	2	1,5	9,7	3,5		74	73	72	70	68	66	60	52	42	27
MVS 4-12	MVSt 4-12	3	2,2	13,5	4,7		114	110	107,5	104	101	96	87	74	59	41
	MVSt 4-16	4	3		6,1		152	149,5	146,5	142	137	131,5	118	101	80	55
	MVSt 4-19	5,5	4		8		183	179	175	168	163	158	143	124	100	67
	MVSt 4-22	5,5	4		8		211	205	200	194	188	181	164	142	116	79

کاربرد ها:

پمپ های خطی عمودی طبقاتی سری MVS کمپانی سیستمای ایتالیا با آوازه جهانی و محدوده عملکردی بسیار وسیع برای کلیه سیالات تمیز غیر انفجاری بدون ذرات جامد معلق، بسیار مناسب جهت کاربری های سیستم تقویت فشار ، بویلر فید، تاسیسات صنعتی ، کندانس یونیت ، صنایع غذایی ، ورزشی و آبیاری با قابلیت اطمینان بالا و اشغال فضا ، انرژی مصرفی و تولید صدای اندک میباشند.

شرایط عملکرد (دمای مجاز سیال):

۳۵ درجه سانتی گراد (برای مصارف خانگی مطابق با استاندارد EN 60335-2-41)

۱۱۰ درجه سانتی گراد (برای سایر کاربری ها)

دمای محیط: ۴۰ درجه سانتی گراد

حداکثر مکش از عمق: ۷ متر

شرایط کاربری: مداوم

موتور:

ولتاژ: ۲۳۰ ولت تک فاز / ۴۰۰/۲۳۰ ولت سه فاز

فرکانس: ۵۰ هرتز

دو پل با سرعت چرخش ۲۸۵۰ دور در دقیقه

کلاس عایقی: F

درجه حفاظتی: IP۵۵

متریال:

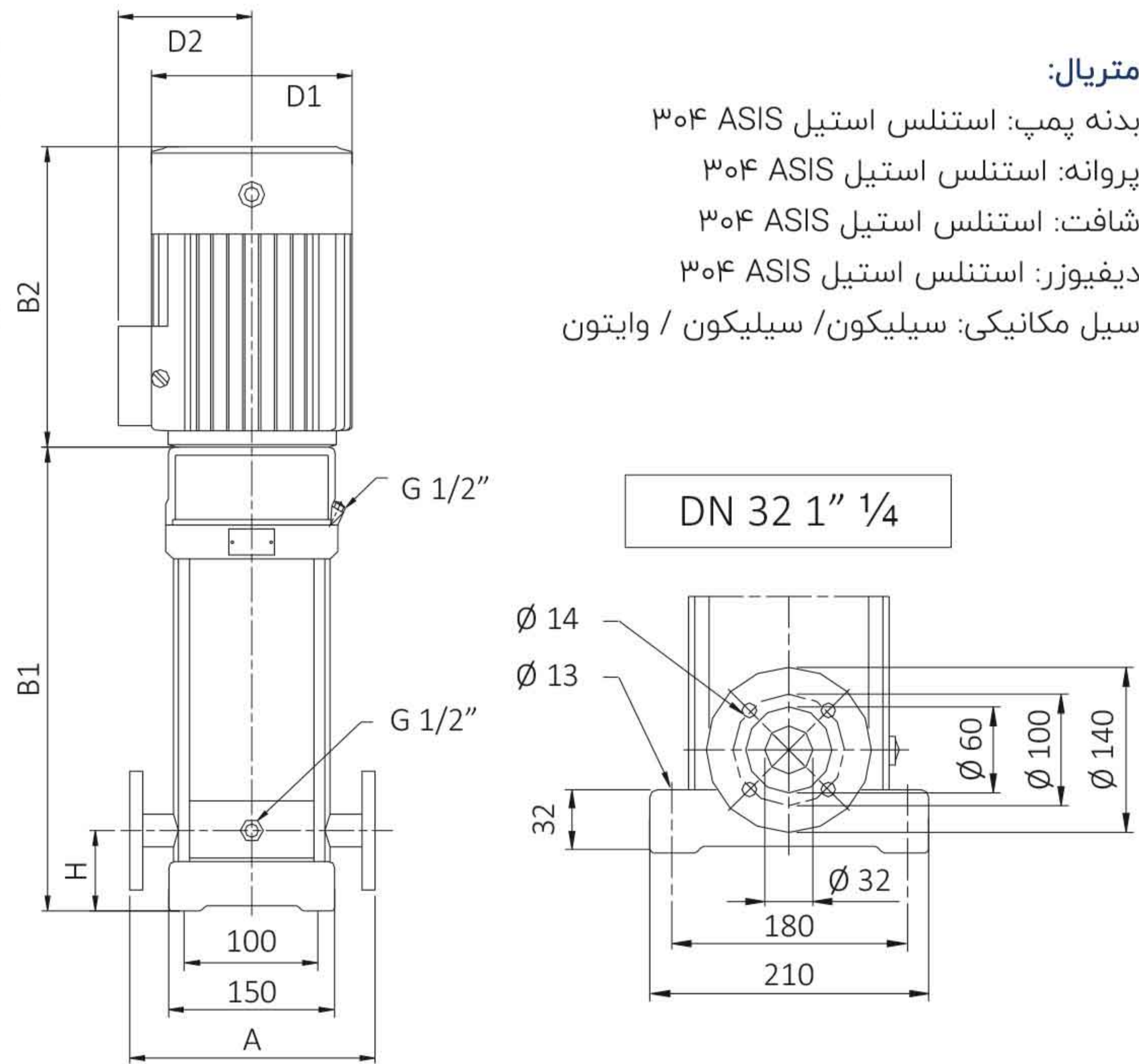
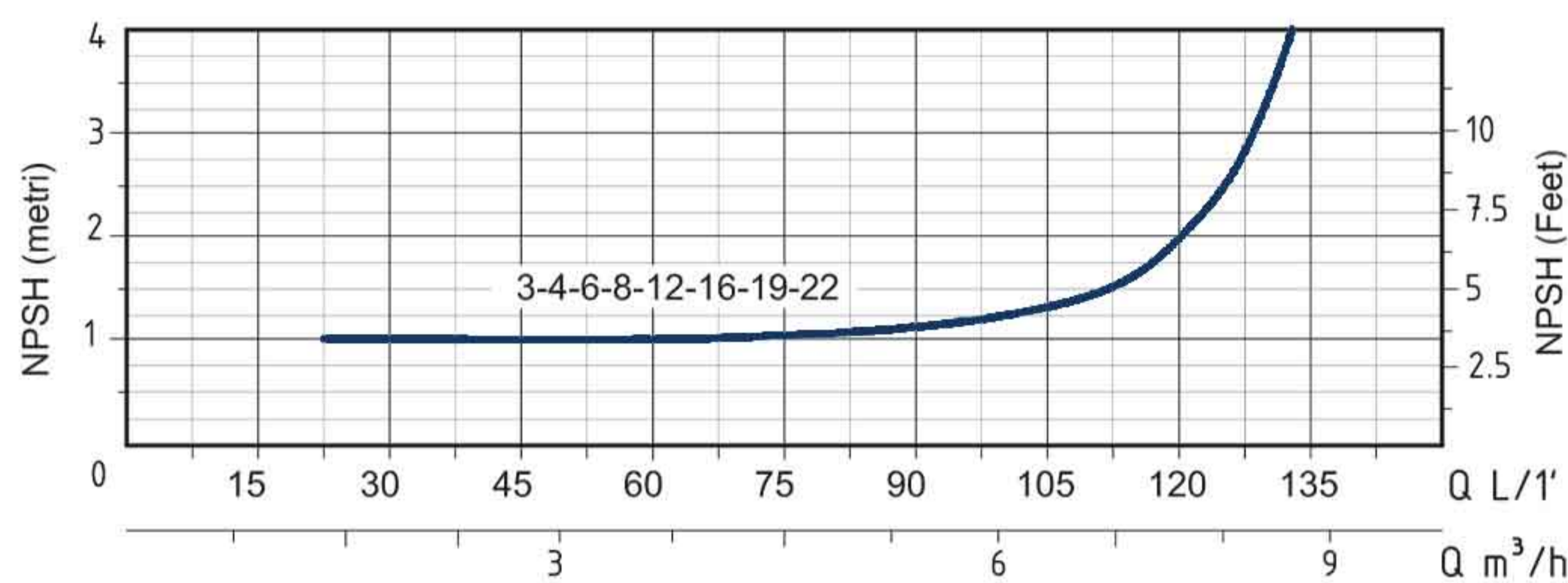
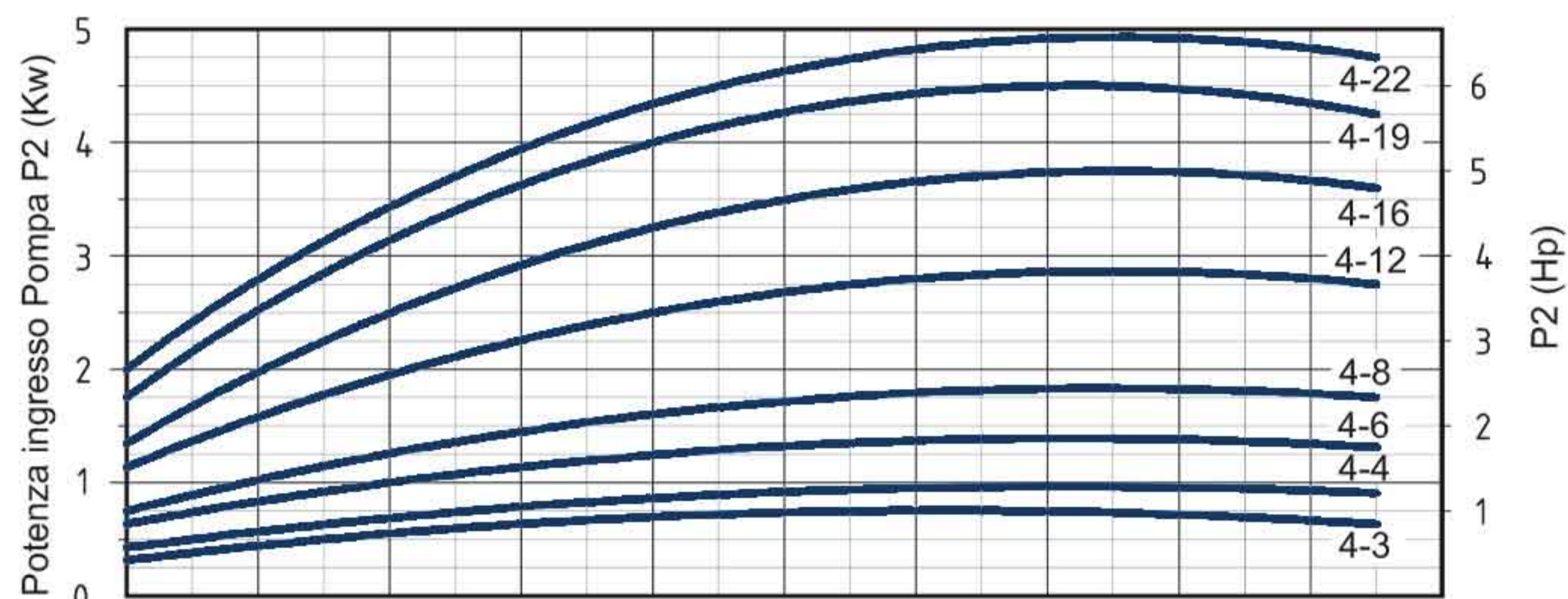
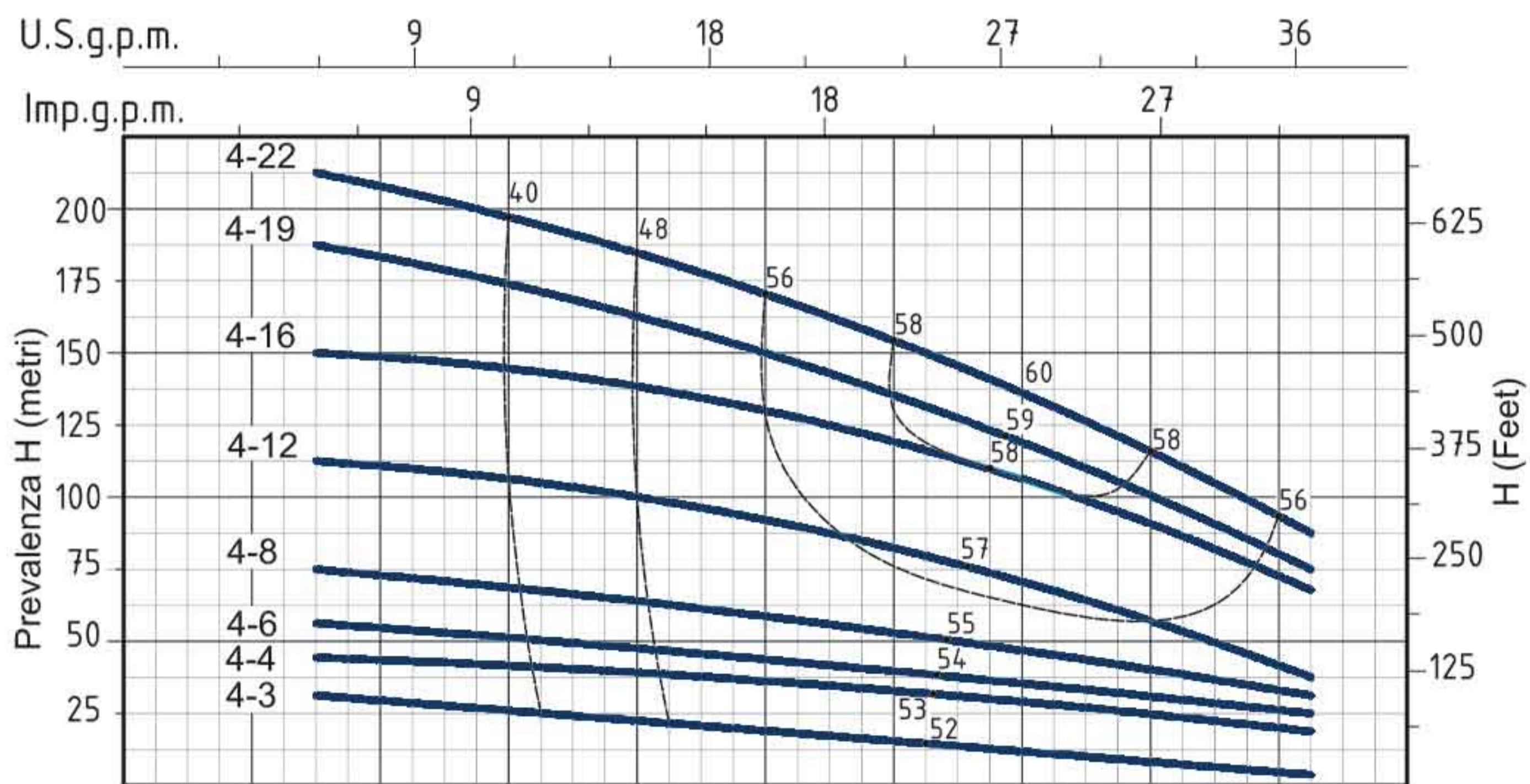
بدنه پمپ: استنلس استیل ۳۰۴ ASIS

پروانه: استنلس استیل ۳۰۴ ASIS

شافت: استنلس استیل ۳۰۴ ASIS

دیفیوزر: استنلس استیل ۳۰۴ ASIS

سیل مکانیکی: سیلیکون / سیلیکون / وایتون



TIPO TYPE		DIMENSIONI mm- DIMENSIONS mm								DIMENSIONI DIMENSIONS mm			PESO WEIGHT
Monofase Single-phase	Trifase Three-phase	A	H	B1	B2	B1 + B2	D1	D2	FLANGIA FLANGE	P	L	H	Kg
MVS 4-3	MVSt 4-3	250	75	303	210	513	148	148	DN 32 1" 1/4	320	765	395	37,1
MVS 4-4	MVSt 4-4	250	75	340	245	585	170	142	DN 32 1" 1/4	320	765	395	39
MVS 4-6	MVSt 4-6	250	75	394	245	639	170	142	DN 32 1" 1/4	320	765	395	44,1
MVS 4-8	MVSt 4-8	250	75	458	290	748	190	155	DN 32 1" 1/4	372	965	445	52,1
MVS 4-12	MVSt 4-12	250	75	566	290	856	190	155	DN 32 1" 1/4	372	965	445	57,1
	MVSt 4-16	250	75	684	315	999	197	165	DN 32 1" 1/4	365	1115	440	64,1
	MVSt 4-19	250	75	765	335	1100	230	188	DN 32 1" 1/4	417	1215	445	78,5
	MVSt 4-22	250	75	846	335	1181	230	188	DN 32 1" 1/4	417	1215	445	81,8

پمپ عمودی طبقاتی استنلس استیل
VERTICAL MULTISTAGE STAINLESS STEEL PUMPS



APPLICATION

Universal pumps for domestic or municipal water supply systems, for clean non-explosive liquids without solid or abrasive substances, for agricultural irrigation and sports application, for civil and industrial use, boiler feeding and condensate systems and for high pressure washing plants.

OPERATING CONDITIONS

- Liquid temperature up to 35°C (for home use according to EN 60335-2-41)
Temperature max. liquid: 110°C (for other uses)
- Ambient temperature max to 40°C

MOTOR

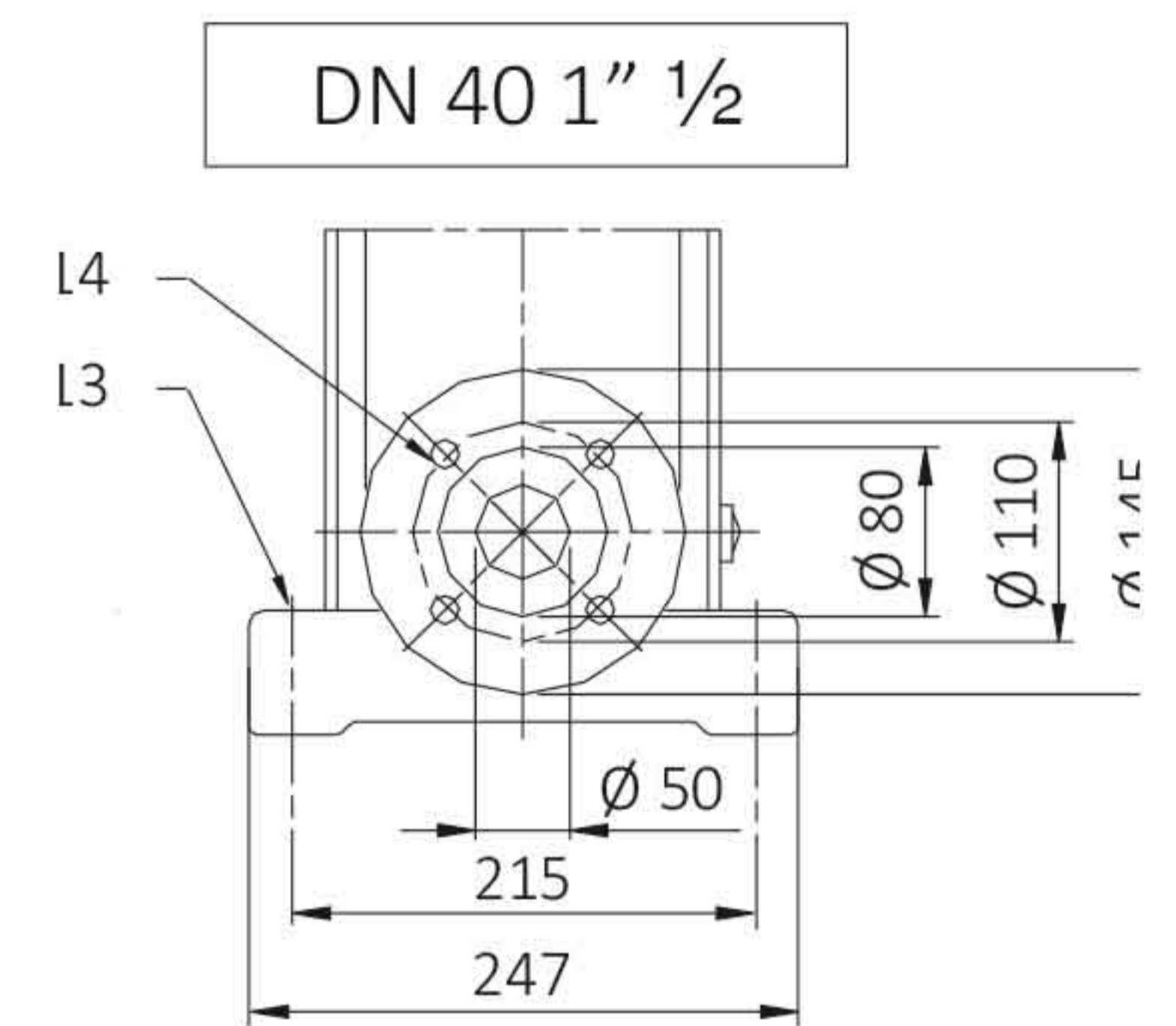
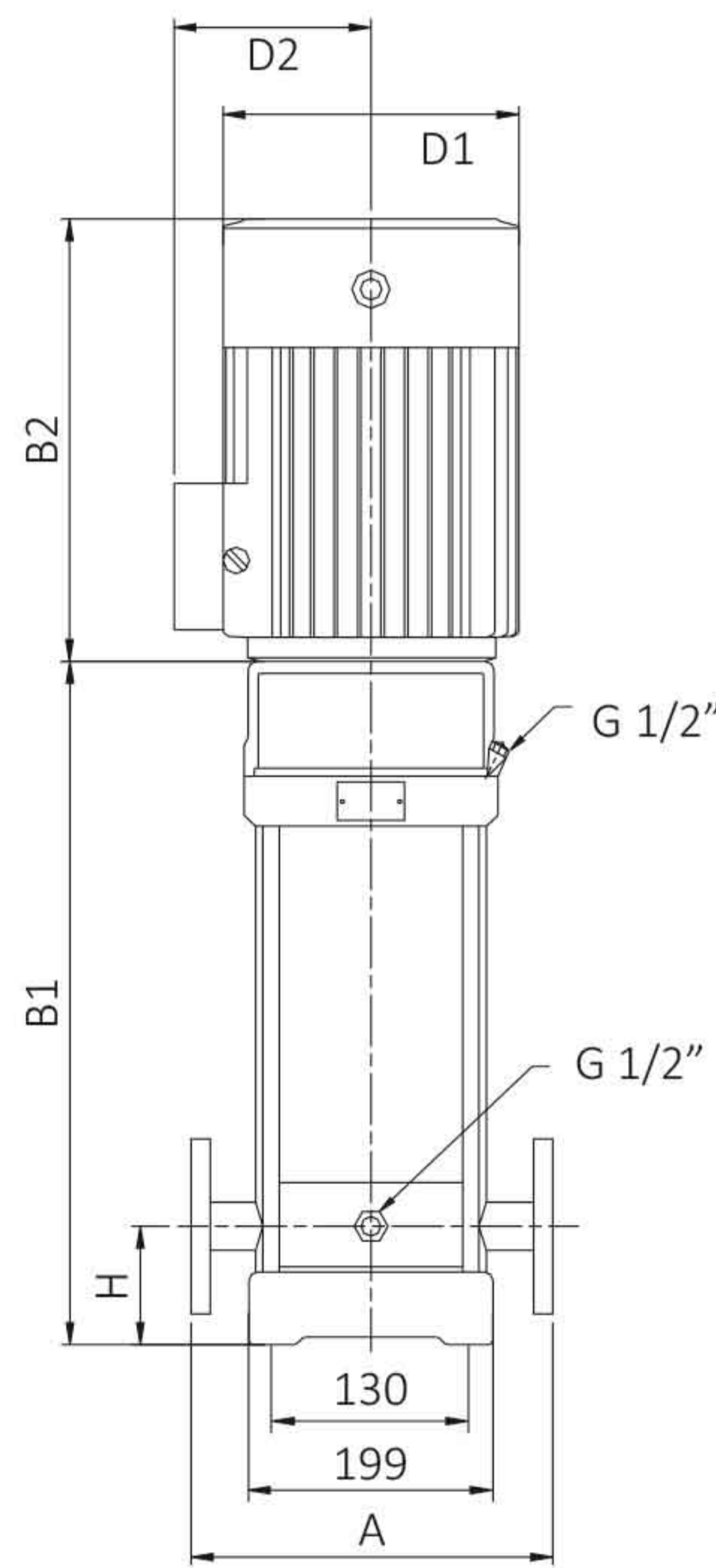
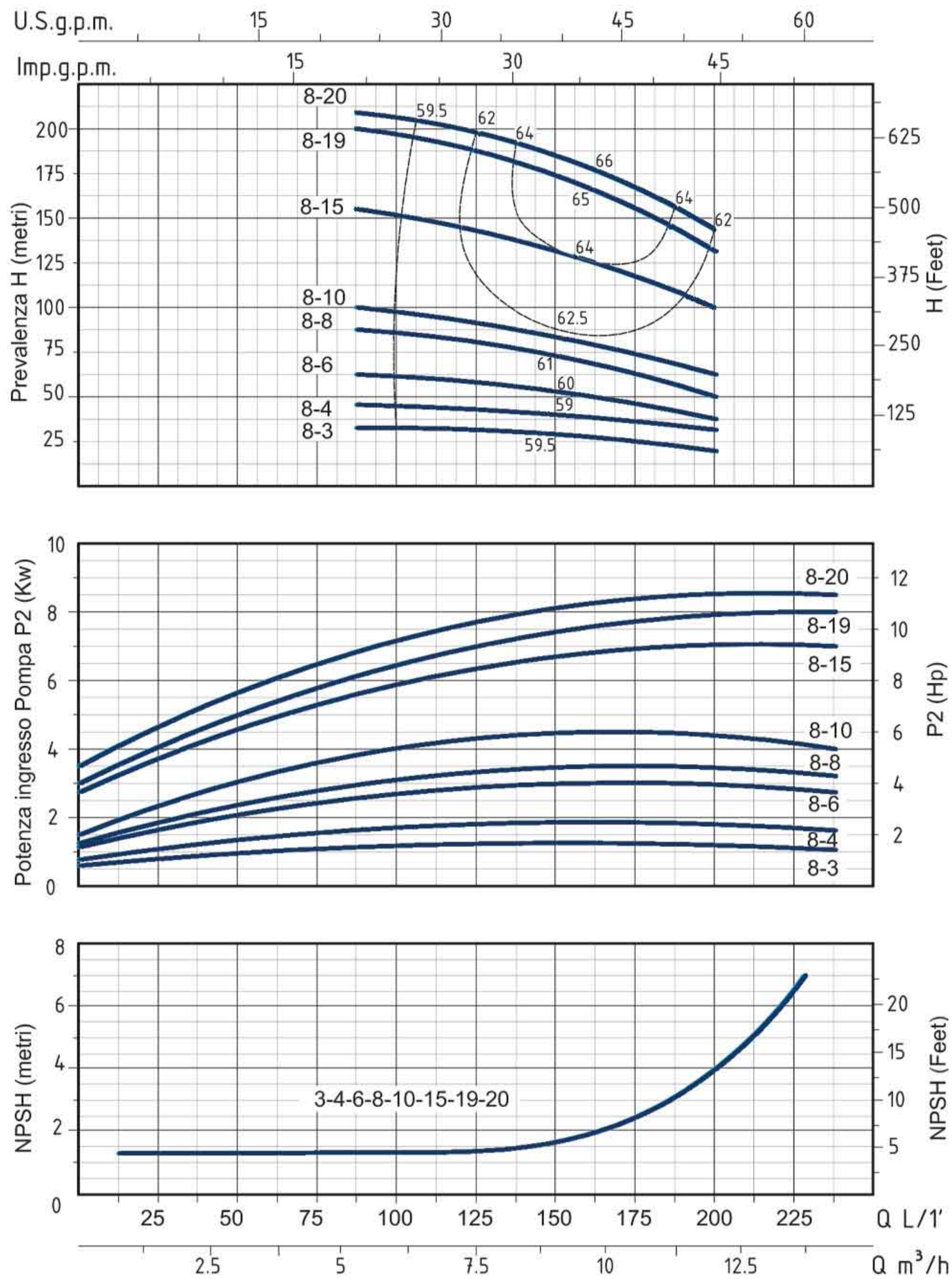
- Single-phase 230V-50Hz
- Three-phase 230/400V-50Hz $P_2 \leq 7,5$ kW
- Three-phase 400/690V-50Hz $P_2 > 7,5$ kW
- Two-pole electric standard motor ($n = 2900$ min⁻¹)
- Insulation Class F
- Protection IP 55

MATERIALS

- Suction casing Stainless Steel AISI 304
- Delivery casing Stainless Steel AISI 304
- Impeller Stainless Steel AISI 304
- External jacket Stainless Steel AISI 304
- Upper cover Stainless Steel AISI 304
- Lower cover Stainless Steel AISI 304
- Pump shaft Stainless Steel AISI 304
- Mechanical seal Silicon/Silicon/Viton

MVS8 - 50 HZ - 1 PHASE / 3 PHASE

TIPO TYPE		POTENZA NOMINALE NOMINAL POWER		AMPERE		Q = PORTATA - CAPACITY								
Monofase Single-phase	Trifase Three-phase	P2		Monofase Single-phase	Trifase Three-phase	m ³ /h	5	6	7	8	9	10	11	12
		HP	kW			lt/1'	83	100	116	133	150	166	183	200
Prevalenza manometrica totale in m.C.A. - Total head in meters w.c.														
MVS 8-3	MVSt 8-3	1,5	1,1	6,9	2,5	H (m)	30	29	28	26	24	22	20	19
MVS 8-4	MVSt 8-4	2	1,5	9,7	3,5		41	38	37	35	33	31	27	26
MVS 8-6	MVSt 8-6	3	2,2	13,5	4,7		62	58	56	53	49	46	41	39
	MVSt 8-8	4	3		6,1		83	79	76	73	68	64	57	52
	MVSt 8-10	5,5	4		8		104	100	97	93	87	81	73	65
	MVSt 8-15	7,5	5,5		10,7		155	148	146	136	127	117	106	99
	MVSt 8-19	10	7,5		14,5		197	193	185	175	163	150	132	127
	MVSt 8-20	10	7,5		14,5		208	200	190	180	170	157	145	135



کاربرد ها:

پمپ های خطی عمودی طبقاتی سری MVS کمپانی سیستمای ایتالیا با آوازه جهانی و محدوده عملکردی بسیار وسیع برای کلیه سیالات تمیز غیر انفجاری بدون ذرات جامد معلق، بسیار مناسب جهت کاربری های سیستم تقویت فشار، بویلر فید، تاسیسات صنعتی، کندانس یونیت، صنایع غذایی، ورزشی و آبیاری با قابلیت اطمینان بالا و اشغال فضا، انرژی مصرفی و تولید صدای اندک میباشند.

شرایط عملکرد (دمای مجاز سیال):

۳۵ درجه سانتی گراد (برای مصارف خانگی مطابق با استاندارد EN 60335-2-41)

۱۱۰ درجه سانتی گراد (برای سایر کاربری ها)

دمای محیط: ۴۰ درجه سانتی گراد

حداکثر مکش از عمق: ۷ متر

شرایط کاربری: مداوم

موتور:

ولتاژ: ۲۳۰ ولت تک فاز / ۴۰۰/۲۳۰ ولت سه فاز

فرکانس: ۵۰ هرتز

دو پل با سرعت چرخش ۲۸۵۰ دور در دقیقه

کلاس عایقی: F

درجه حفاظتی: IP۵۵

متریال:

بدنه پمپ: استنلس استیل ۳۰۴ ASIS

پروانه: استنلس استیل ۳۰۴ ASIS

شافت: استنلس استیل ۳۰۴ ASIS

دیفیوزر: استنلس استیل ۳۰۴ ASIS

سیل مکانیکی: سیلیکون / سیلیکون / وایتون

TIPO TYPE		DIMENSIONI mm- DIMENSIONS mm							DIMENSIONI DIMENSIONS mm			PESO WEIGHT	
Monofase Single-phase	Trifase Three-phase	A	H	B1	B2	B1 + B2	D1	D2	FLANGIA FLANGE	P	L	H	Kg
MVS 8-3	MVSt 8-3	280	80	377	245	622	170	142	DN 40 1" 1/2	320	765	395	51,8
MVS 8-4	MVSt 8-4	280	80	417	290	707	190	155	DN 40 1" 1/2	372	965	445	62
MVS 8-6	MVSt 8-6	280	80	477	290	767	190	155	DN 40 1" 1/2	372	965	445	63
	MVSt 8-8	280	80	547	315	862	197	165	DN 40 1" 1/2	372	965	445	67,6
	MVSt 8-10	280	80	607	335	942	230	188	DN 40 1" 1/2	365	1115	440	82,8
	MVSt 8-15	280	80	807	430	1237	260	208	DN 40 1" 1/2	417	1215	445	104,7
	MVSt 8-19	280	80	867	430	1297	260	208	DN 40 1" 1/2	515	1515	493	123,1
	MVSt 8-20	280	80	927	430	1357	260	208	DN 40 1" 1/2	515	1515	493	125,1



APPLICATION

Universal pumps for domestic or municipal water supply systems, for clean non-explosive liquids without solid or abrasive substances, for agricultural irrigation and sports application, for civil and industrial use, boiler feeding and condensate systems and for high pressure washing plants.

OPERATING CONDITIONS

- Liquid temperature up to 35°C (for home use according to EN 60335-2-41)
- Temperature max. liquid: 110°C (for other uses)
- Ambient temperature max to 40°C

MOTOR

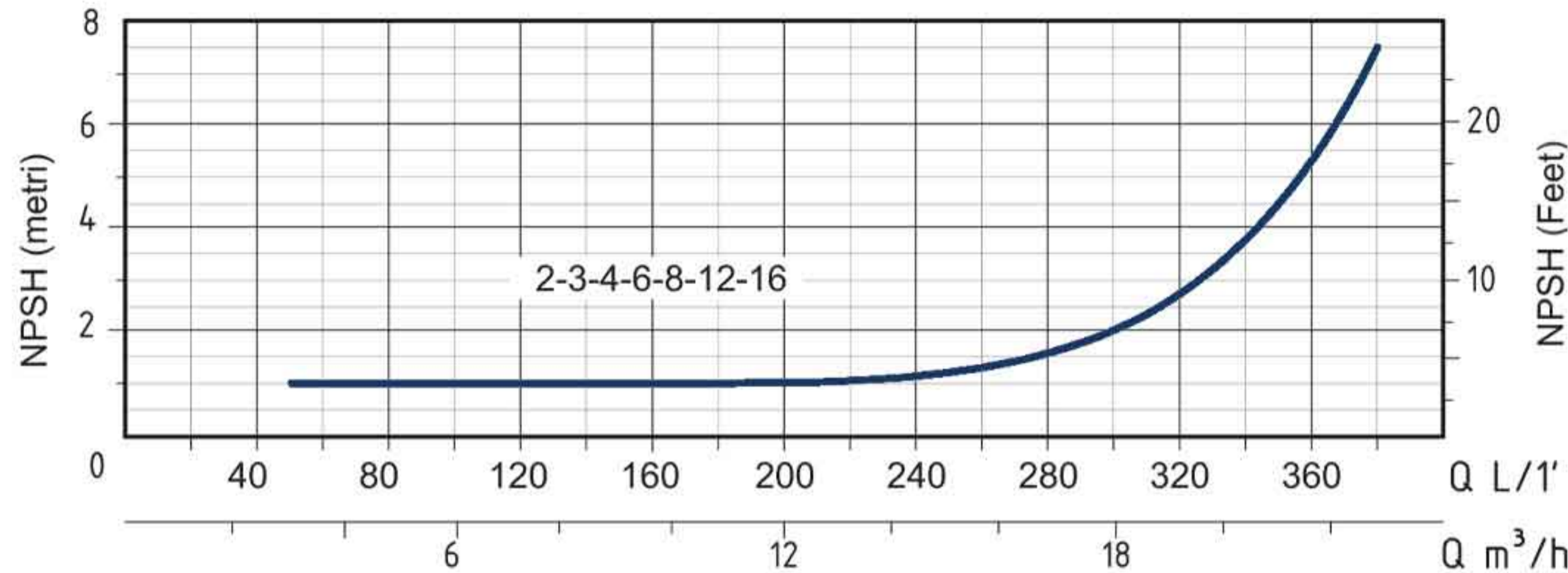
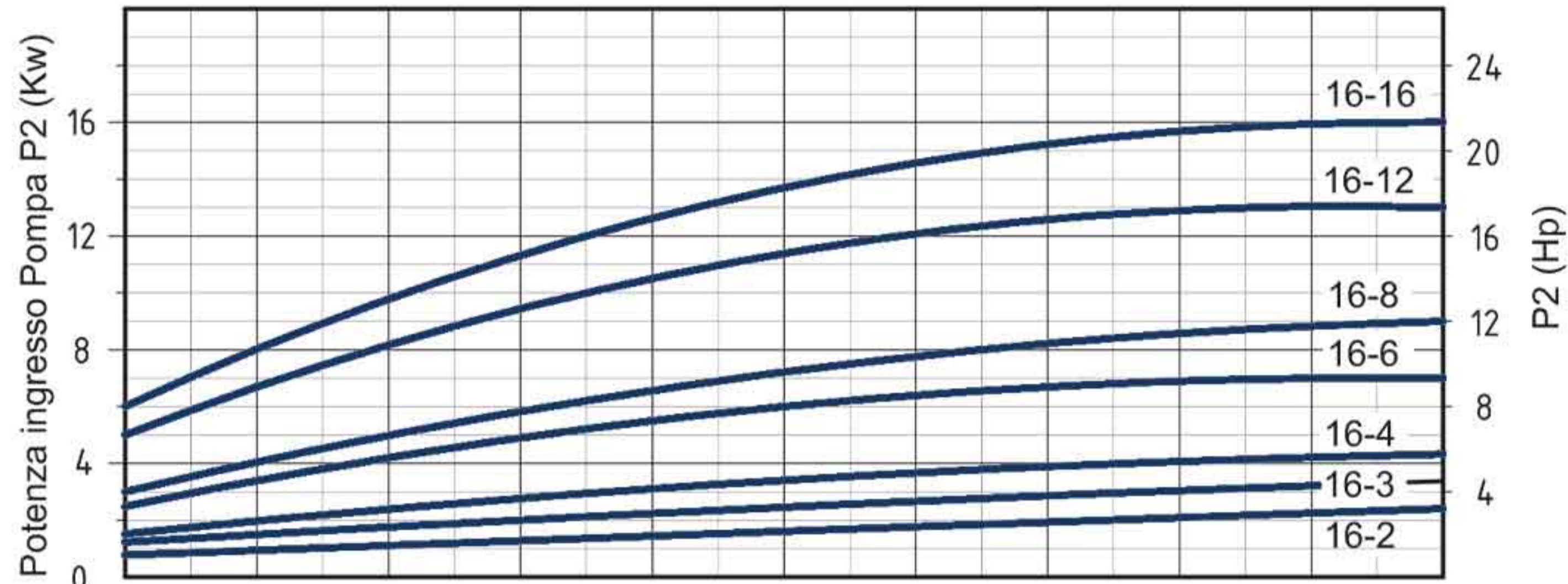
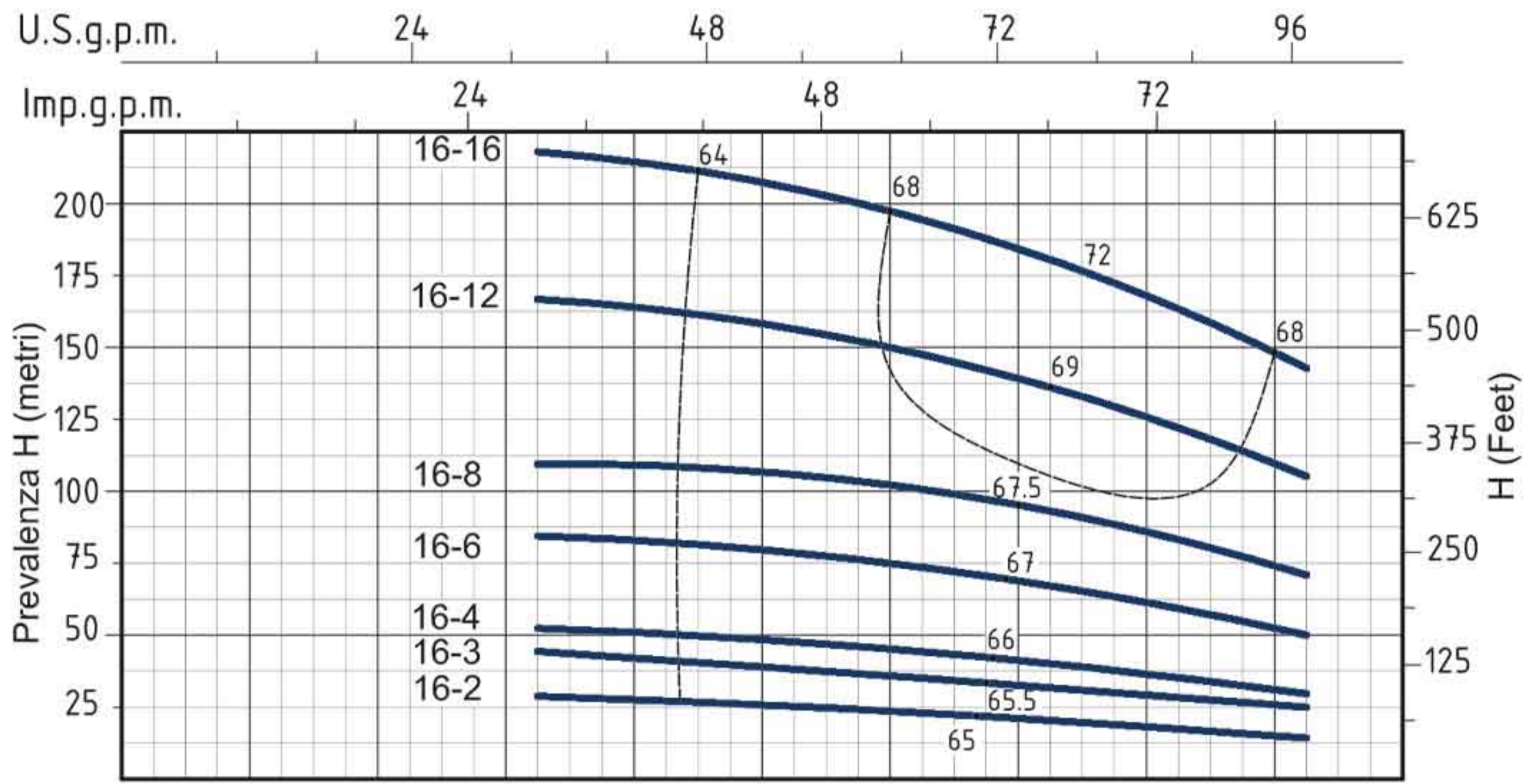
- Single-phase 230V-50Hz
- Three-phase 230/400V-50Hz $P_2 \leq 7,5$ kW
- Three-phase 400/690V-50Hz $P_2 > 7,5$ kW
- Two-pole electric standard motor ($n = 2900$ min⁻¹)
- Insulation Class F
- Protection IP 55

MATERIALS

- Suction casing: Stainless Steel AISI 304
- Delivery casing: Stainless Steel AISI 304
- Impeller: Stainless Steel AISI 304
- External jacket: Stainless Steel AISI 304
- Upper cover: Stainless Steel AISI 304
- Lower cover: Stainless Steel AISI 304
- Pump shaft: Stainless Steel AISI 304
- Mechanical seal: Silicon/Silicon/Viton

MVS16 - 50 HZ - 1 PHASE / 3 PHASE

TIPO TYPE		POTENZA NOMINALE NOMINAL POWER		AMPERE		Q = PORTATA - CAPACITY										
Monofase Single-phase	Trifase Three-phase	P2		Monofase Single-phase	Trifase Three-phase	m ³ /h	8	9	10	11	12	14	16	18	20	22
		HP	KW			lt/1'	133	150	166	183	200	233	266	300	333	366
Prevalenza manometrica totale in m.C.A. - Total head in meters w.c.																
MVS 16-2	MVSt 16-2	3	2,2	13,5	4,7	H (m)	27	26,5	26	25,5	25	24,5	23,5	22	20	16
	MVSt 16-3	4	3		6,1		41	40,5	40	39,5	39	37,5	35,5	33	30	25
	MVSt 16-4	5,5	4		8		54	53	52	51	50	49	46	43	38	34
	MVSt 16-6	7,5	5,5		10,7		82	81	80	78	77	73	69	63	57	52
	MVSt 16-8	10	7,5		14,5		110	109,5	109	108,5	108	104	101	95	85	70
	MVSt 16-12	15	11		19,4		166	163	161	158	155	149	140	130	118	105
	MVSt 16-16	20	15		26		222	220	218	214	210	202	191	178	162	140



کاربرد ها:

پمپ های خطی عمودی طبقاتی سری MVS کمپانی سیستمای ایتالیا با آوازه جهانی و محدوده عملکردی بسیار وسیع برای کلیه سیالات تمیز غیر انفجاری بدون ذرات جامد معلق، بسیار مناسب جهت کاربری های سیستم تقویت فشار ، بویلر فید، تاسیسات صنعتی ، کندانس یونیت ، صنایع غذایی ، ورزشی و آبیاری با قابلیت اطمینان بالا و اشغال فضا ، انرژی مصرفی و تولید صدای اندک میباشند.

شرایط عملکرد (دمای مجاز سیال):

۳۵ درجه سانتی گراد (برای مصارف خانگی مطابق با استاندارد (EN 60335-2-41

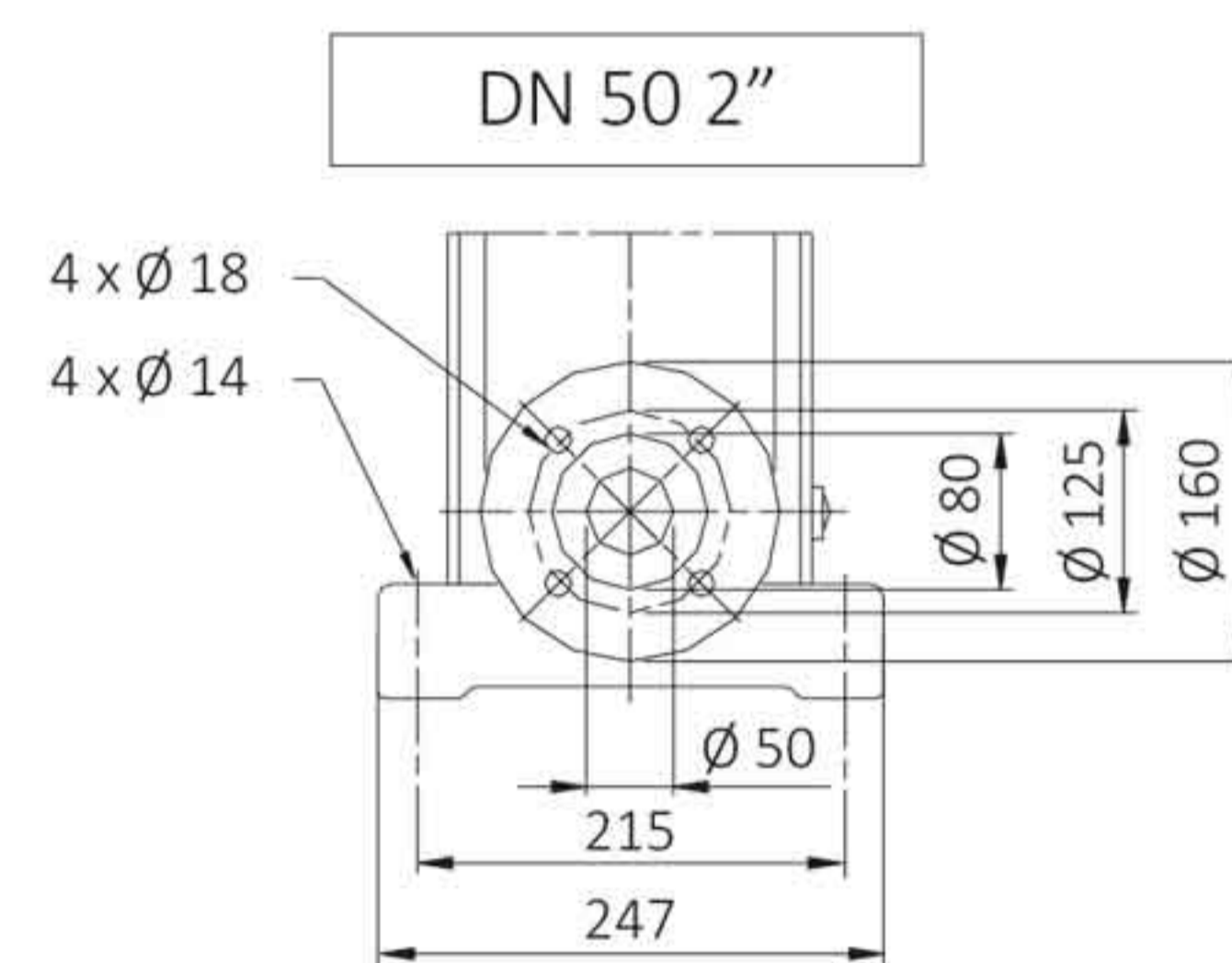
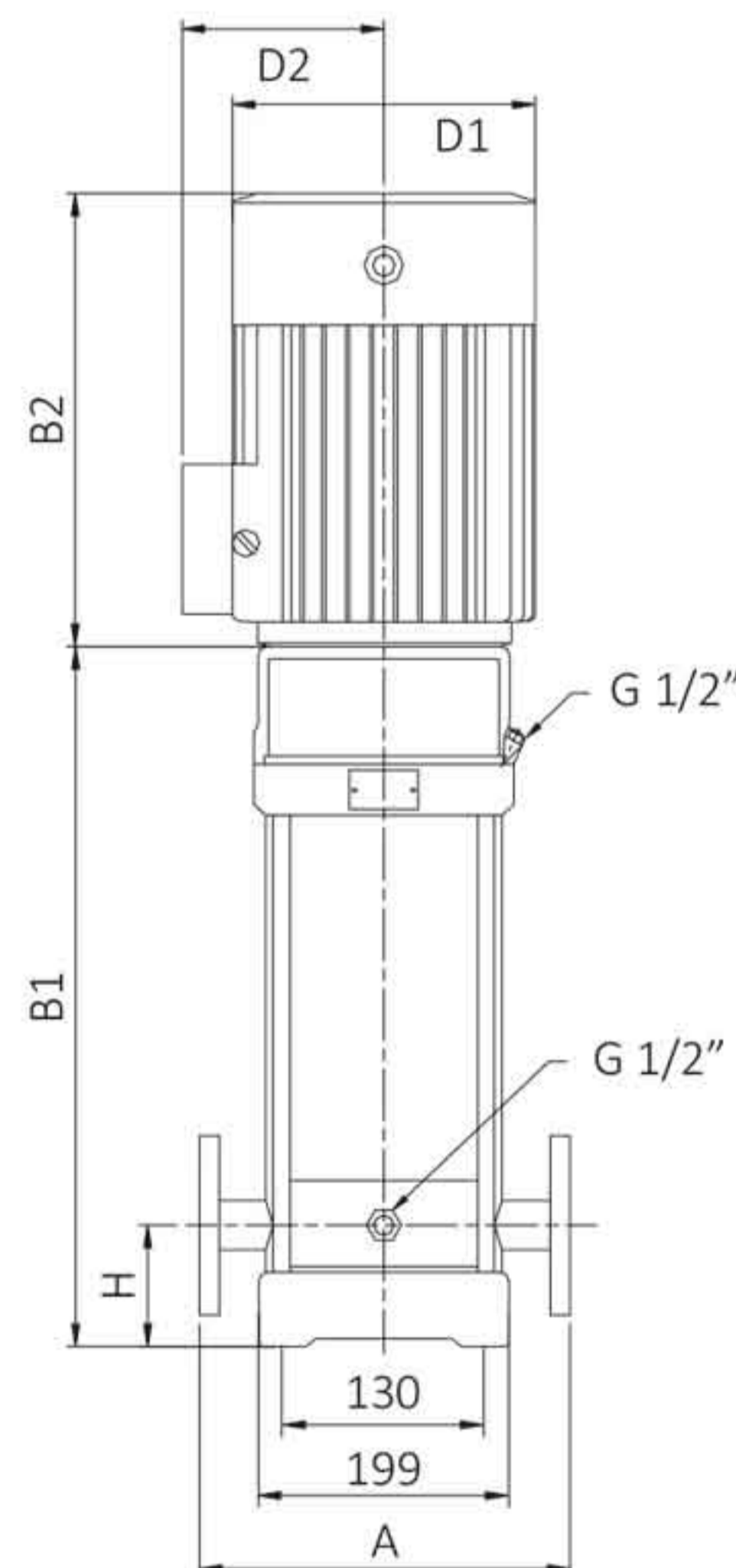
۱۱۰ درجه سانتی گراد (برای سایر کاربری ها)
دمای محیط: ۴۰ درجه سانتی گراد
حداکثر مکش از عمق: ۷ متر
شرایط کاربری: مداوم

موتور:

ولتاژ: ۲۳۰ ولت تک فاز / ۴۰۰/۲۳۰ ولت سه فاز
فرکانس: ۵۰ هرتز
دو پل با سرعت چرخش ۲۸۵۰ دور در دقیقه
کلاس عایقی: F
درجه حفاظتی: IP۵۵

متریال:

بدنه پمپ: استنلس استیل ۳۰۴ ASIS
پروانه: استنلس استیل ۳۰۴ ASIS
شافت: استنلس استیل ۳۰۴ ASIS
دیفیوزر: استنلس استیل ۳۰۴ ASIS
سیل مکانیکی: سیلیکون / سیلیکون / وایتون



TIPO TYPE		DIMENSIONI mm- DIMENSIONS mm							DIMENSIONI DIMENSIONS mm			PESO WEIGHT	
Monofase Single-phase	Trifase Three-phase	A	H	B1	B2	B1 + B2	D1	D2	FLANGIA FLANGE	P	L	H	Kg
MVS 16-2	MVSt 16-2	300	90	397	290	687	190	155	DN 50 2"	365	1115	440	63,5
	MVSt 16-3	300	90	452	315	767	197	165	DN 50 2"	372	965	445	69,5
	MVSt 16-4	300	90	497	335	832	230	188	DN 50 2"	372	965	445	78,2
	MVSt 16-6	300	90	607	430	1037	260	208	DN 50 2"	365	1115	440	99,1
	MVSt 16-8	300	90	697	430	1127	260	208	DN 50 2"	417	1215	445	109,6
	MVSt 16-12	300	90	965	490	1455	330	255	DN 50 2"	515	1515	493	196,5
	MVSt 16-16	300	90	1145	490	1635	330	255	DN 50 2"	515	1715	490	214,5



پمپ عمودی طبقاتی استنلس استیل VERTICAL MULTISTAGE STAINLESS STEEL PUMPS



APPLICATION

Universal pumps for domestic or municipal water supply systems for clean non-explosive liquids without solid or abrasive substances, for agricultural irrigation and sports application, for civil industrial use, boiler feeding and condensate systems and for pressure washing plants.

OPERATING CONDITIONS

- Liquid temperature up to 35°C (for home use according to EN 60335-2-41)
Temperature max. liquid: 110°C (for other uses)
- Ambient temperature max to 40°C

MOTOR

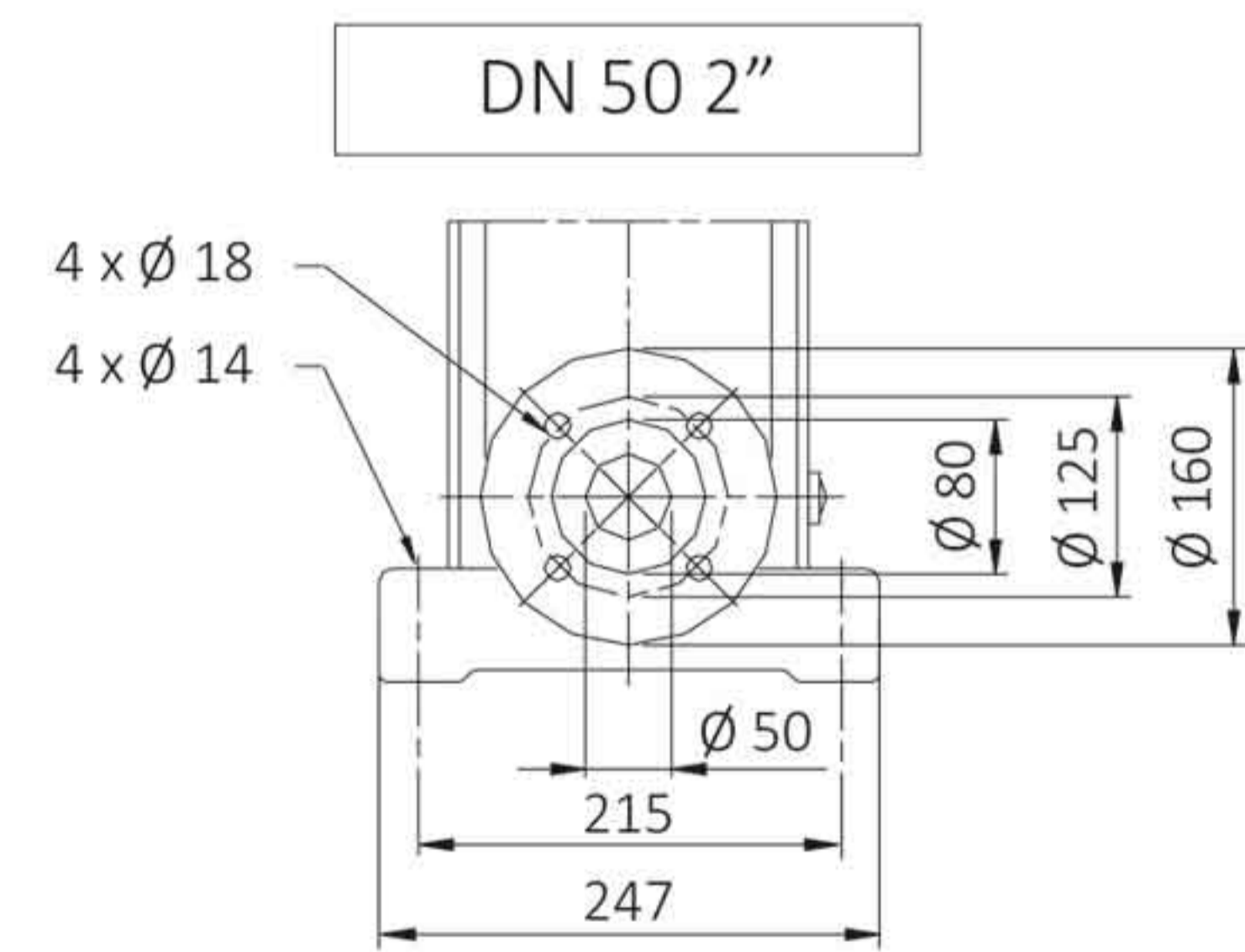
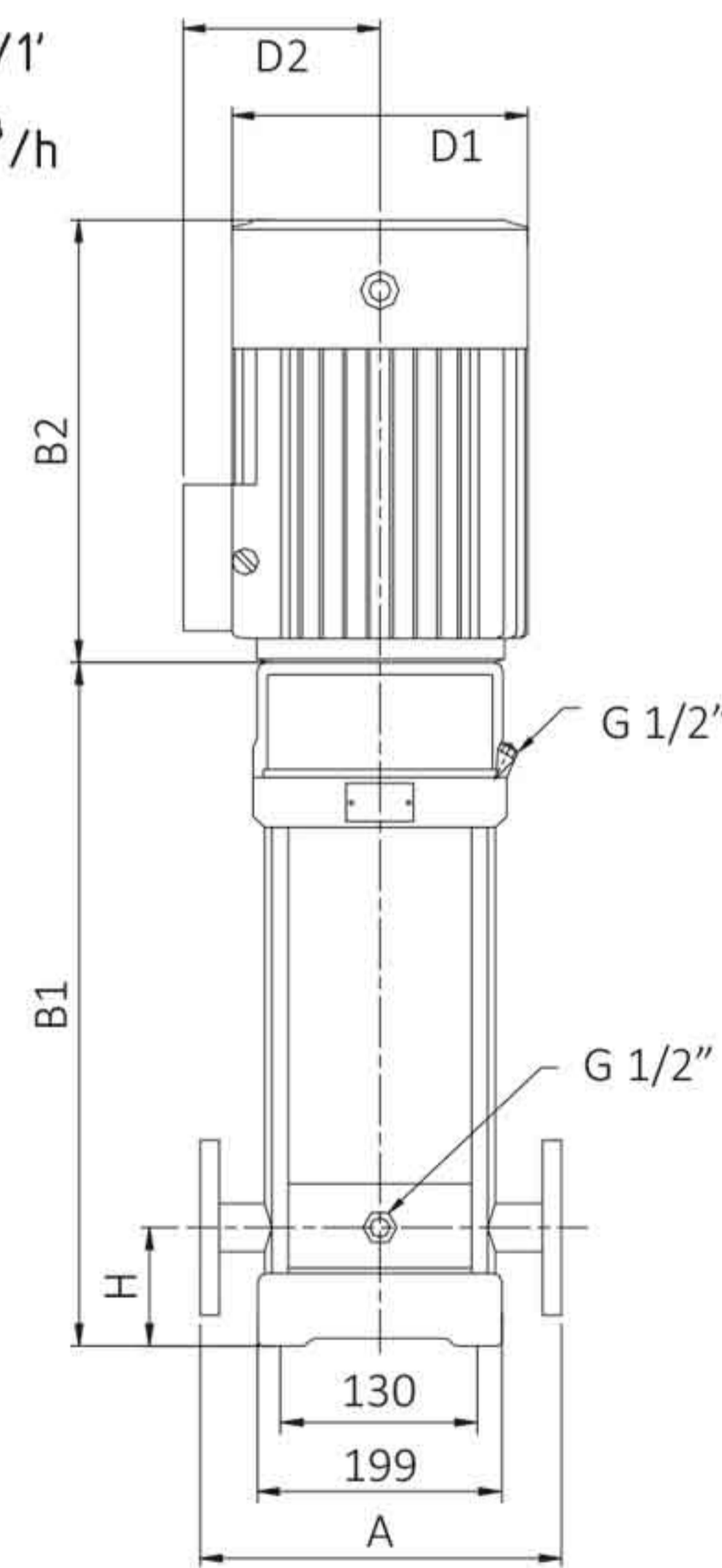
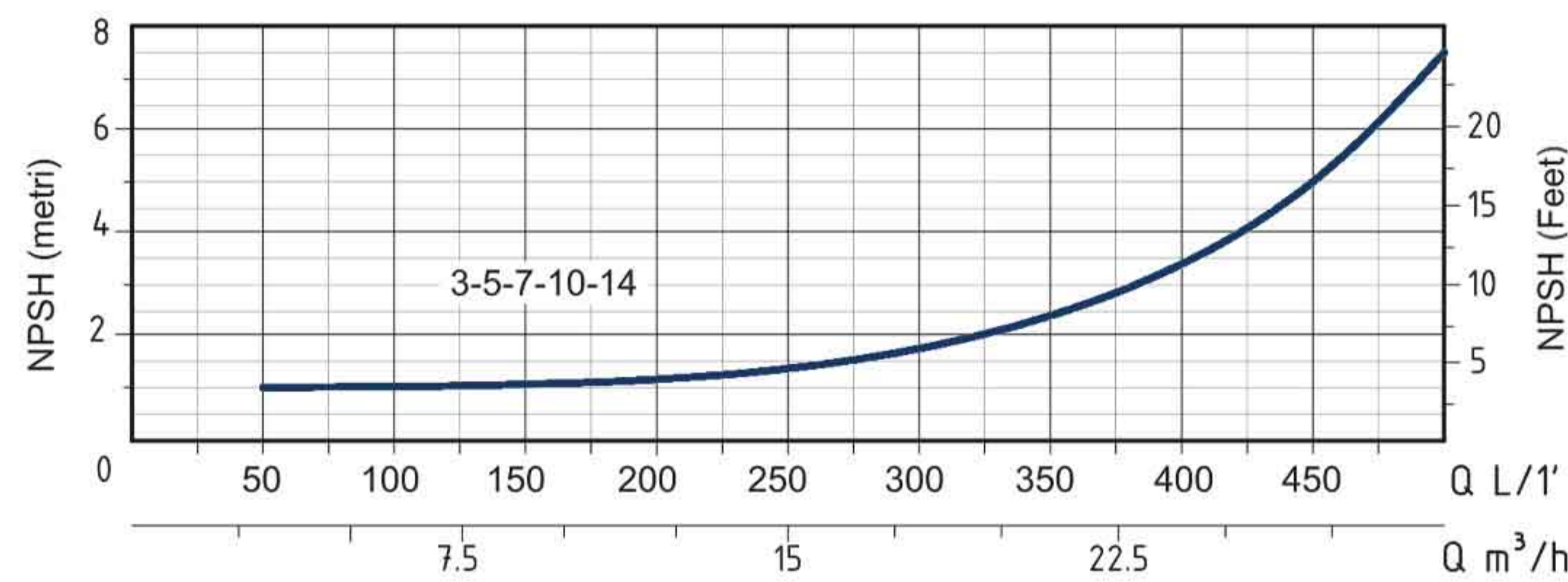
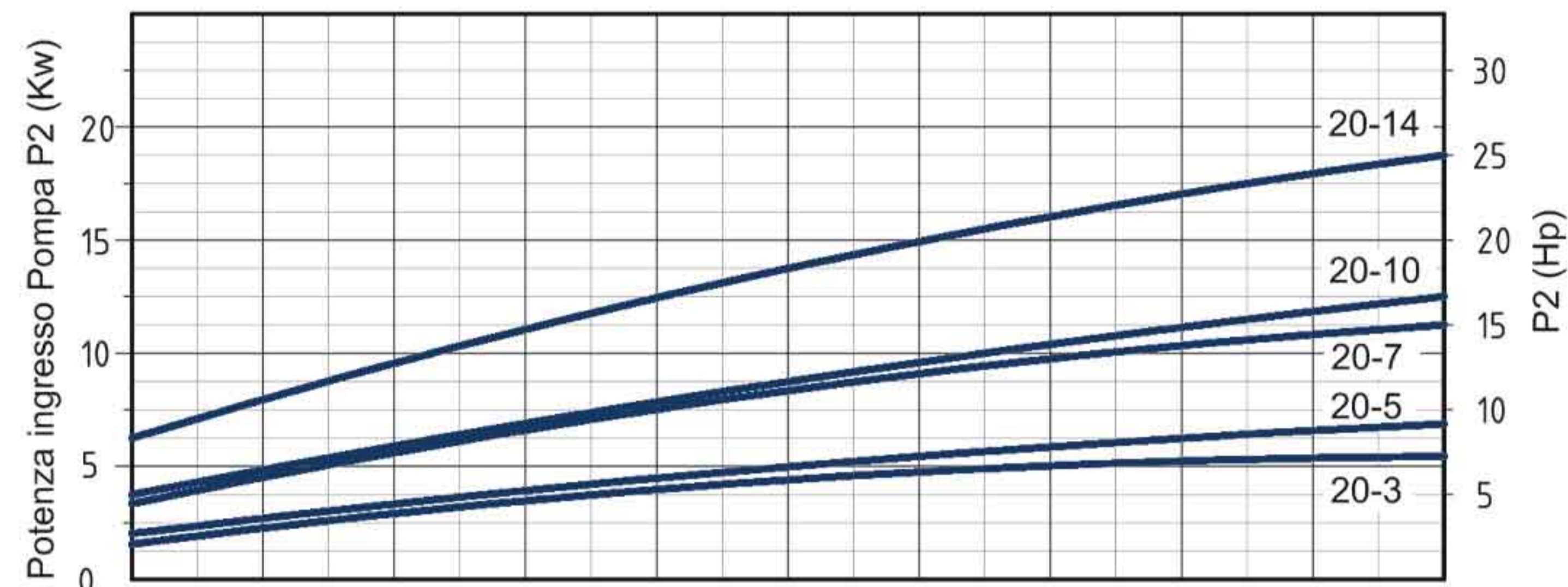
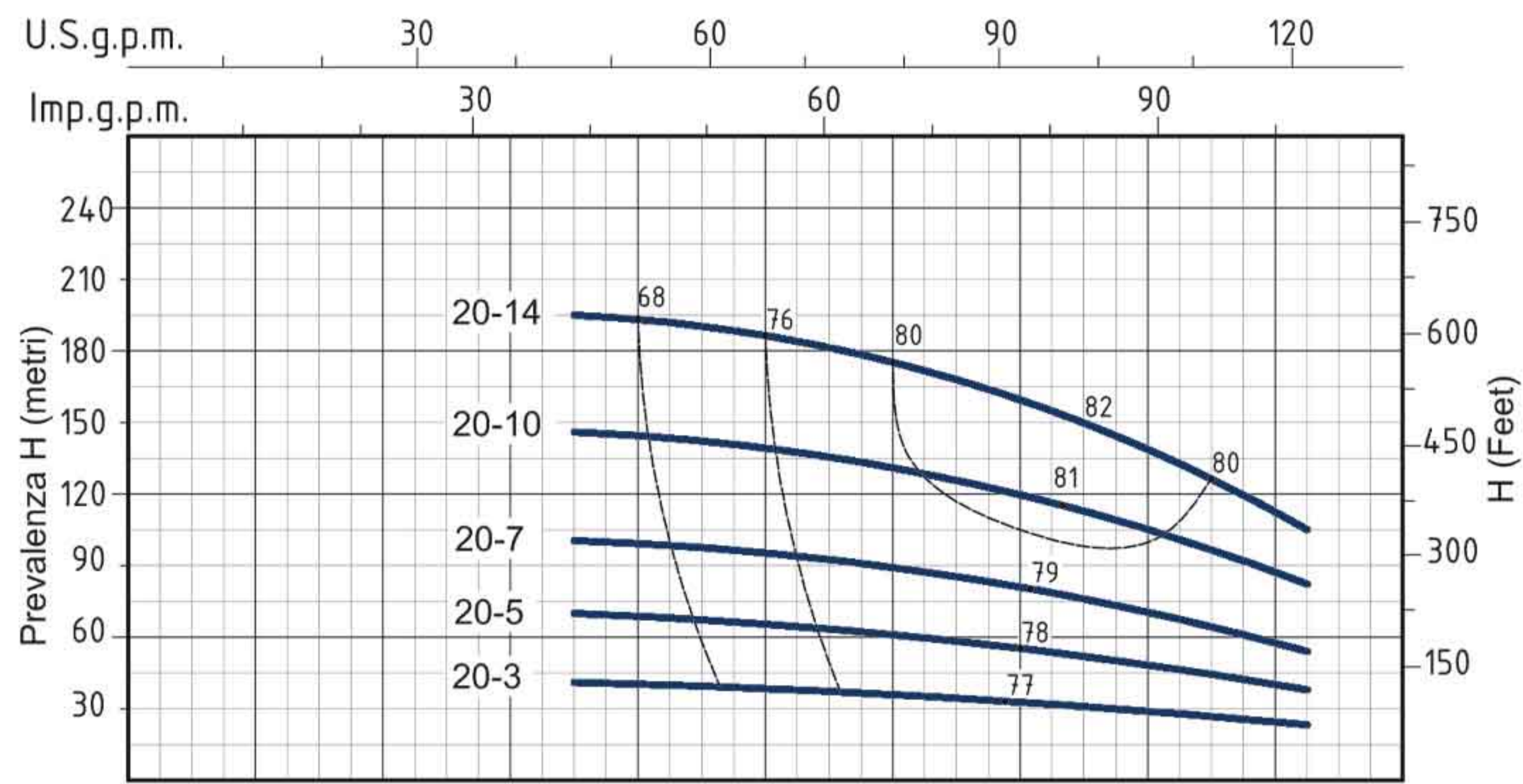
- Three-phase 230/400V-50Hz P2 ≤ 7,5 kW
- Three-phase 400/690V-50Hz P2 > 7,5 kW
- Two-pole electric standard motor (n = 2900 min⁻¹)
- Insulation Class F
- Protection IP 55

MATERIALS

- Suction casing Stainless Steel AISI 304
- Delivery casing Stainless Steel AISI 304
- Impeller Stainless Steel AISI 304
- External jacket Stainless Steel AISI 304
- Upper cover Stainless Steel AISI 304
- Lower cover Stainless Steel AISI 304
- Pump shaft Stainless Steel AISI 304
- Mechanical seal Silicon/Silicon/Viton

MVS 20 - 50 HZ - 3 PHASE

TIPO TYPE	POTENZA NOMINALE NOMINAL POWER		AMPERE	Q = PORTATA - CAPACITY										
	HP	kW		Trifase Three-phase	m ³ /h	10	12	14	18	20	22	24	25	26
Trifase Three-phase			P2		Trifase Three-phase	lt/1'	166	200	233	300	333	366	400	416
	Prevalenza manometrica totale in m.C.A. - Total head in meters w.c.													
MVSt 20-3	5,5	4	8	H (m)	41	40	39	36,5	34	35	29	28	27	24
MVSt 20-5	7,5	5,5	10,7		67	66	65,5	63	60	56	53	50	48	40
MVSt 20-7	10	7,5	14,5		95	94	93,5	87	83	79	73	70	67	58
MVSt 20-10	15	11	19,4		136	135	134,5	126	120	113	106	102	98	85
MVSt 20-14	20	15	29		192	191	190,5	178	170	160	149	143	137	119



کاربرد ها:

پمپ های خطی عمودی طبقاتی سری MVS کمپانی سیستمای ایتالیا با آوازه جهانی و محدوده عملکردی بسیار وسیع برای کلیه سیالات تمیز غیر انفجاری بدون ذرات جامد معلق، بسیار مناسب جهت کاربری های سیستم تقویت فشار ، بویلر فید، تاسیسات صنعتی ، کندانس یونیت ، صنایع غذایی ، ورزشی و آبیاری با قابلیت اطمینان بالا و اشغال فضا ، انرژی مصرفی و تولید صدای اندک میباشند.

شرایط عملکرد (دمای مجاز سیال):

۳۵ درجه سانتی گراد (برای مصارف خانگی مطابق با استاندارد EN 60335-2-41)

۱۱۰ درجه سانتی گراد (برای سایر کاربری ها)
دمای محیط: ۴۰ درجه سانتی گراد
حداکثر مکش از عمق: ۷ متر
شرایط کاربری: مداوم

موتور:

ولتاژ: ۲۳۰ ولت تک فاز / ۴۰۰/۲۳۰ ولت سه فاز
فرکانس: ۵۰ هرتز
دو پل با سرعت چرخش ۲۸۵۰ دور در دقیقه
کلاس عایقی: F
درجه حفاظتی: IP۵۵

متریال:

بدنه پمپ: استنلس استیل ۳۰۴ ASIS
پروانه: استنلس استیل ۳۰۴ ASIS
شافت: استنلس استیل ۳۰۴ ASIS
دیفیوزر: استنلس استیل ۳۰۴ ASIS
سیل مکانیکی: سیلیکون / سیلیکون / وایتون

TIPO TYPE	DIMENSIONI mm- DIMENSIONS mm								DIMENSIONI DIMENSIONS mm	PESO WEIGHT		
	A	H	B1	B2	B1 + B2	D1	D2	FLANGIA FLANGE				
Trifase Three-phase									P	L	H	Kg
MVSt 20-3	300	90	452	335	787	230	188	DN 50 2"	372	965	445	71,1
MVSt 20-5	300	90	562	430	992	260	208	DN 50 2"	365	1115	440	100,4
MVSt 20-7	300	90	652	430	1082	260	208	DN 50 2"	417	1215	445	108,9
MVSt 20-10	300	90	875	490	1365	330	255	DN 50 2"	515	1515	493	157
MVSt 20-14	300	90	1055	490	1545	330	255	DN 50 2"	515	1715	490	208,5



پمپ عمودی طبقاتی استنلس استیل

VERTICAL MULTISTAGE STAINLESS STEEL PUMPS



APPLICATION

Universal pumps for domestic or municipal water supply systems, for clean non-explosive liquids without solid or abrasive substances, for agricultural irrigation and sports application, for civil and industrial use, boiler feeding and condensate systems and for high pressure washing plants.

OPERATING CONDITIONS

- Liquid temperature up to 35°C (for home use according to EN 60335-2-41)
Temperature max. liquid: 110°C (for other uses)
- Ambient temperature max to 40°C

MOTOR

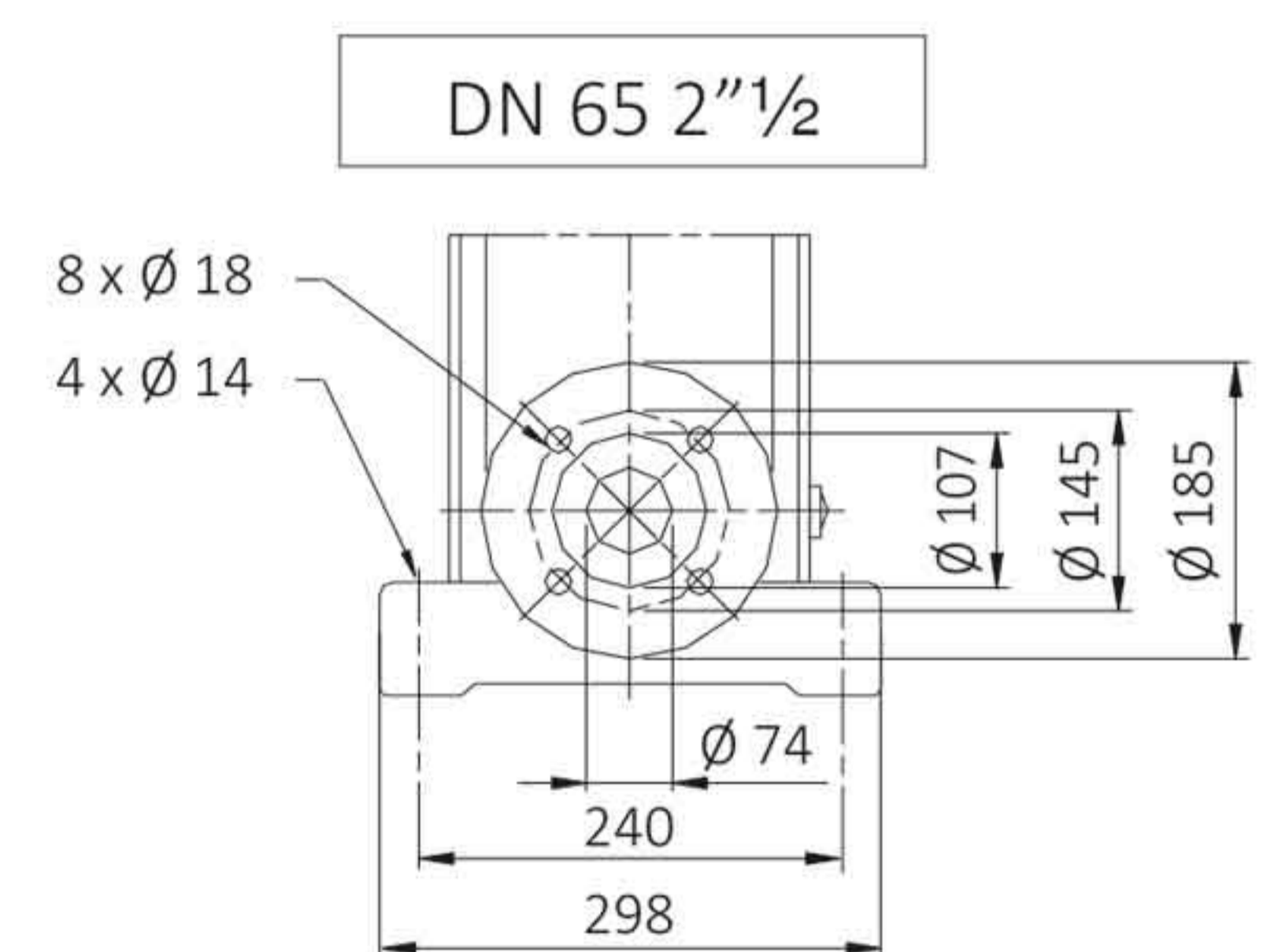
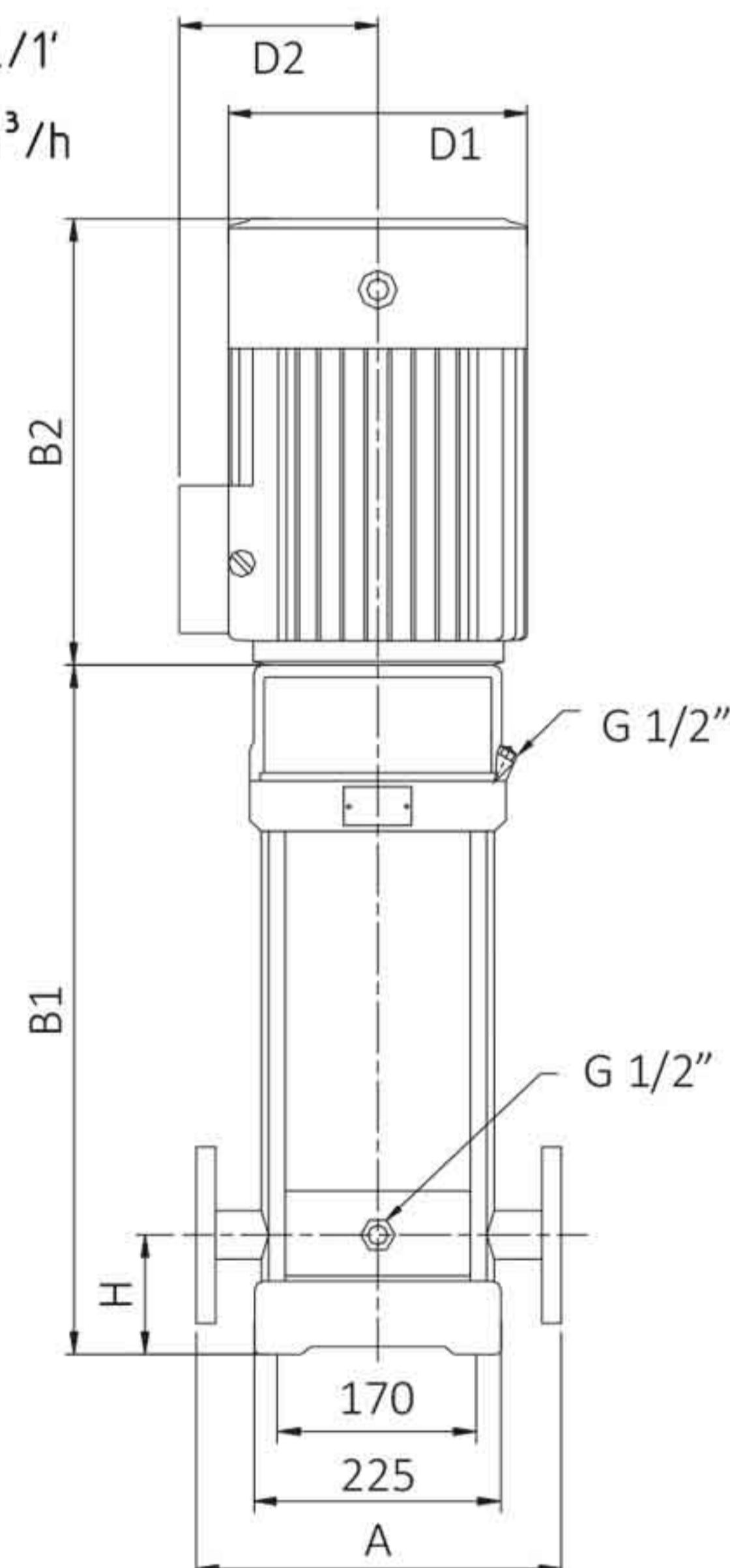
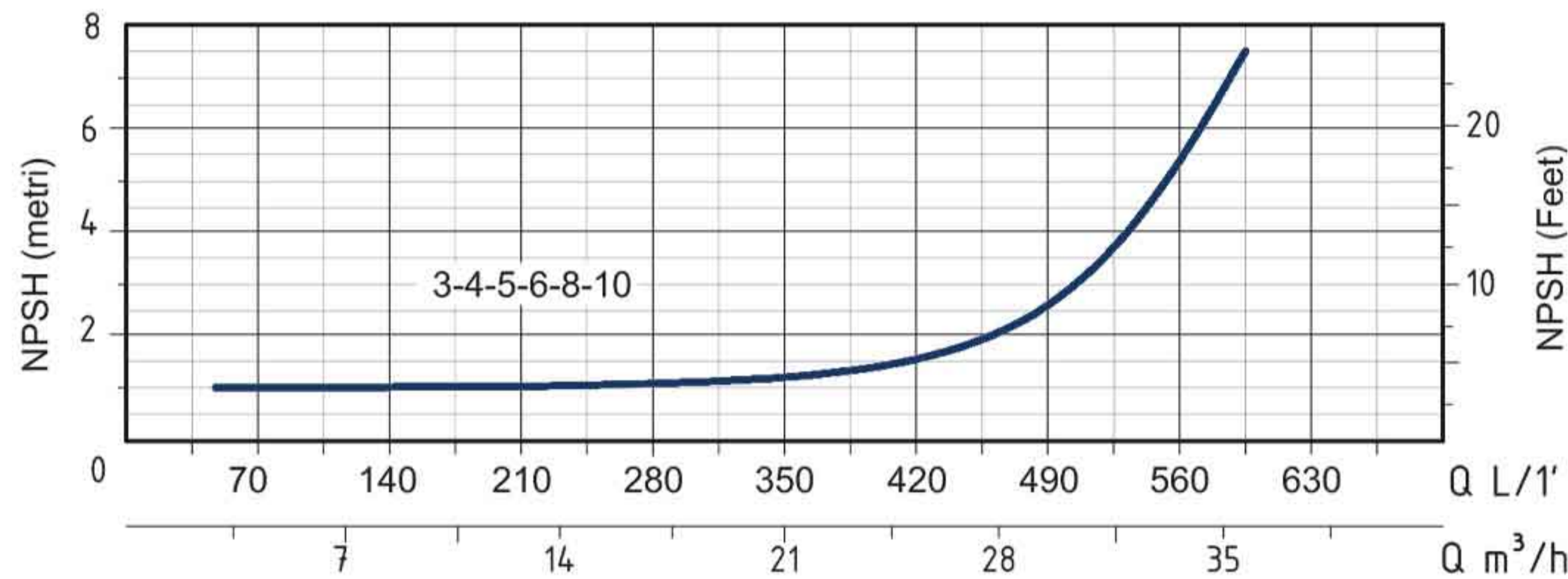
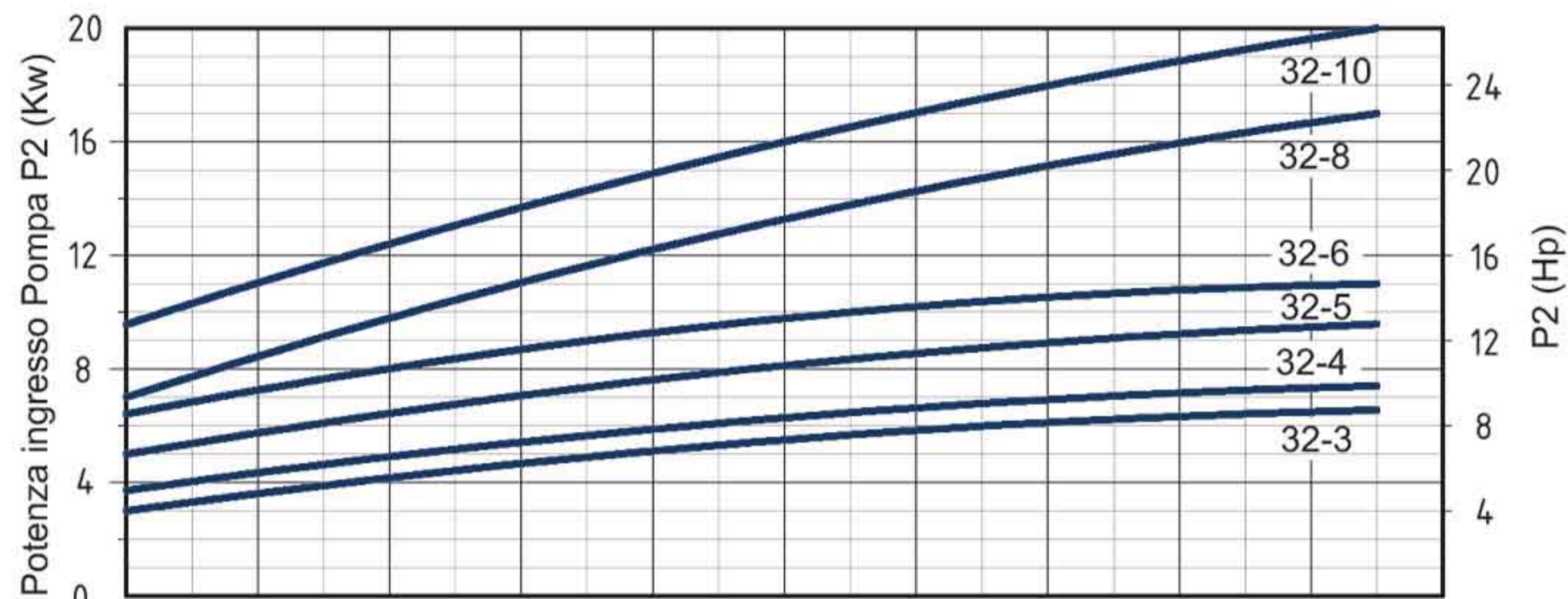
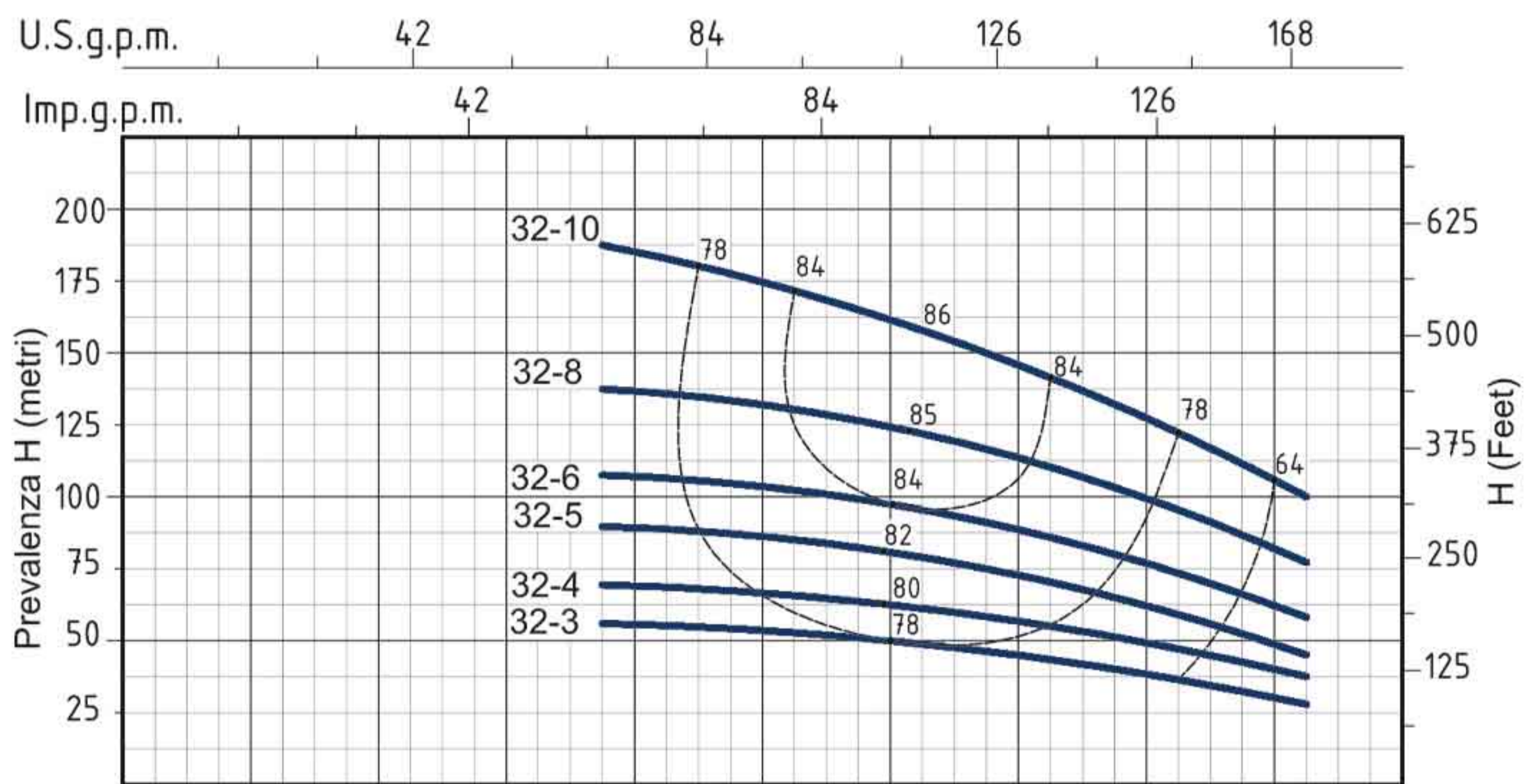
- Three-phase 230/400V-50Hz P2 ≤ 7,5 kW
- Three-phase 400/690V-50Hz P2 > 7,5 kW
- Two-pole electric standard motor (n = 2900 min⁻¹)
- Insulation Class F
- Protection IP 55

MATERIALS

- Suction casing Stainless Steel AISI 304
- Delivery casing Stainless Steel AISI 304
- Impeller Stainless Steel AISI 304
- External jacket Stainless Steel AISI 304
- Upper cover Stainless Steel AISI 304
- Lower cover Stainless Steel AISI 304
- Pump shaft Stainless Steel AISI 304
- Mechanical seal Silicon/Silicon/Viton

MVS 32 - 50 HZ - 3 PHASE

TIPO TYPE	POTENZA NOMINALE NOMINAL POWER		AMPERE	Q = PORTATA - CAPACITY										
	P2			Trifase Three-phase	m ³ /h	16	20	22	24	26	28	30	32	35
Trifase Three-phase	HP	kW	Trifase Three-phase		lt/1'	266	333	366	400	433	466	500	573	583
					Prevalenza manometrica totale in m.C.A. - Total head in meters w.c.									
MVSt 32-3	7,5	5,5	10,7	H (m)	54	51	49	48	46	44	42	36	35	27
MVSt 32-4	10	7,5	14,5		72	69	67	65	63	60	57	49	48	37
MVSt 32-5	15	11	16		90	86	84	81,5	79	76	72	63	61	47
MVSt 32-6	15	11	19,4		108	106	103	100	97	93	89	79	77	57
MVSt 32-8	20	15	24,5		144	139	135,5	132	127	122	117	102	100	77
MVSt 32-10	25	18,5	32		182	175	171	166	160	153	145	124	120	98



کاربرد ها:

پمپ های خطی عمودی طبقاتی سری MVS کمپانی سیستمای ایتالیا با آوازه جهانی و محدوده عملکردی بسیار وسیع برای کلیه سیالات تمیز غیر انفجاری بدون ذرات جامد معلق، بسیار مناسب جهت کاربری های سیستم تقویت فشار ، بویلر فید، تاسیسات صنعتی ، کندانس یونیت ، صنایع غذایی ، ورزشی و آبیاری با قابلیت اطمینان بالا و اشغال فضا ، انرژی مصرفی و تولید صدای اندک میباشند.

شرایط عملکرد (دمای مجاز سیال):

۳۵ درجه سانتی گراد (برای مصارف خانگی مطابق با استاندارد EN 60335-2-41)

۱۱ درجه سانتی گراد (برای سایر کاربری ها)
دمای محیط: ۴۰ درجه سانتی گراد
حداکثر مکش از عمق: ۷ متر
شرایط کاربری: مداوم

موتور:

ولتاژ: ۲۳۰ ولت تک فاز / ۴۰۰/۲۳۰ ولت سه فاز
فرکانس: ۵۰ هرتز
دو پل با سرعت چرخش ۲۸۵۰ دور در دقیقه
کلاس عایقی: F
درجه حفاظتی: IP۵۵

متریال:

بدنه پمپ: استنلس استیل ۳۰۴
پروانه: استنلس استیل ۳۰۴
شافت: استنلس استیل ۳۰۴
دیفیوزر: استنلس استیل ۳۰۴
سیل مکانیکی: سیلیکون/ سیلیکون / وایتون

TIPO TYPE	DIMENSIONI mm- DIMENSIONS mm								DIMENSIONI DIMENSIONS mm	PESO WEIGHT		
	A	H	B1	B2	B1 + B2	D1	D2	FLANGIA FLANGE				
Trifase Three-phase									P	L	H	Kg
MVSt 32-3	320	105	645	430	1075	260	208	DN 65 2" 1/2	417	1215	444	120,2
MVSt 32-4	320	105	715	430	1145	260	208	DN 65 2" 1/2	417	1215	444	130,8
MVSt 32-5	320	105	890	490	1380	330	255	DN 65 2" 1/2	515	1515	493	218,1
MVSt 32-6	320	105	960	490	1450	330	255	DN 65 2" 1/2	515	1515	493	222,1
MVSt 32-8	320	105	1100	490	1590	330	255	DN 65 2" 1/2	515	1715	490	241,5
MVSt 32-10	320	105	1240	550	1790	330	255	DN 65 2" 1/2	515	1915	495	264



پمپ عمودی طبقاتی استنلس استیل VERTICAL MULTISTAGE STAINLESS STEEL PUMPS



APPLICATION

Universal pumps for domestic or municipal water supply systems, for clean non-explosive liquids without solid or abrasive substances, for agricultural irrigation and sports application, for civil and industrial use, boiler feeding and condensate systems and for high pressure washing plants.

OPERATING CONDITIONS

- Liquid temperature up to 35°C (for home use according to EN 60335-2-41)
Temperature max. liquid: 110°C (for other uses)
- Ambient temperature max to 40°C

MOTOR

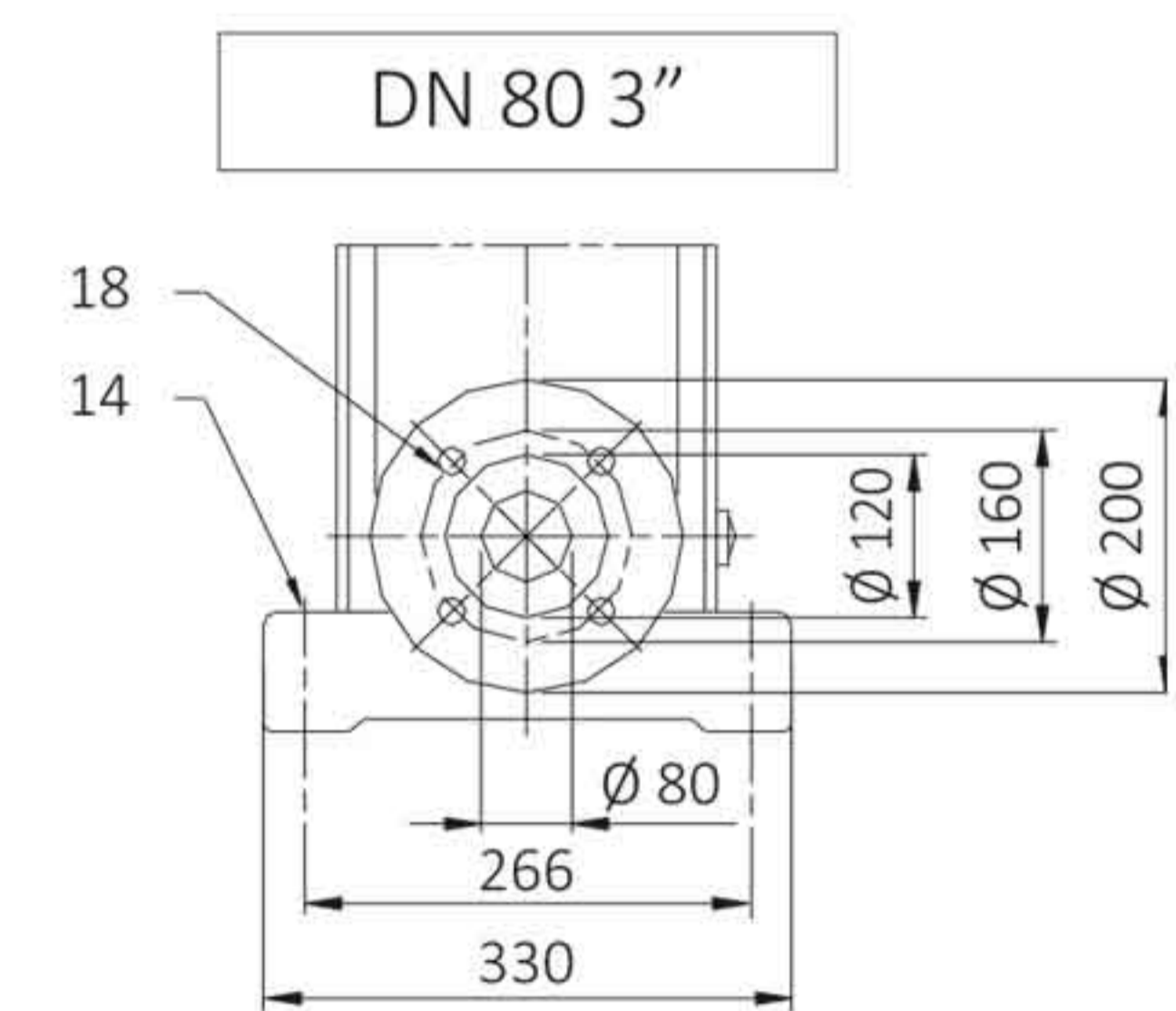
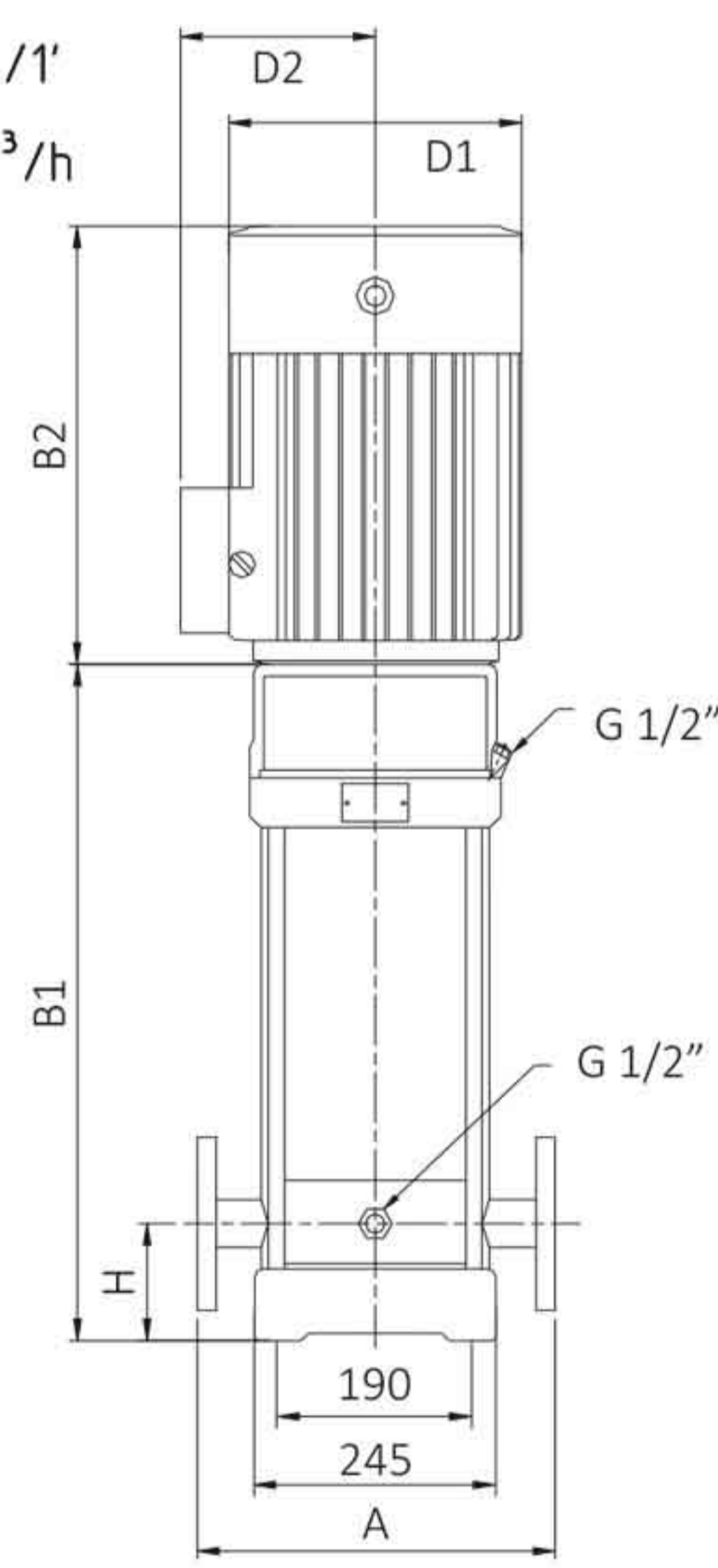
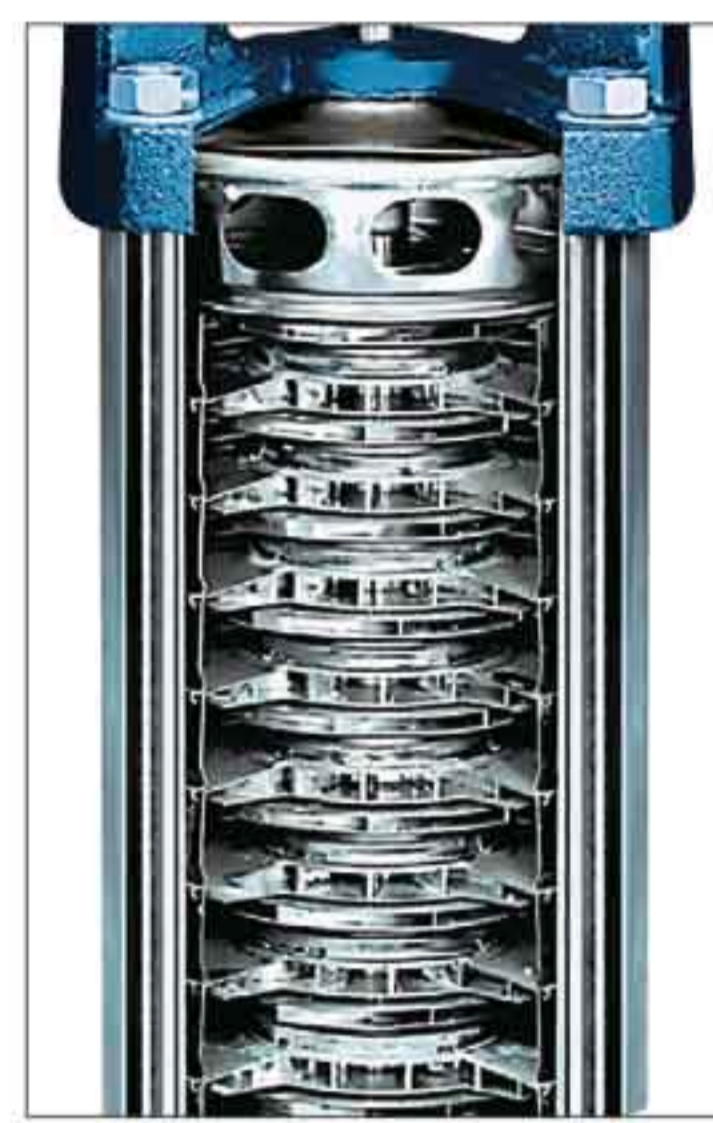
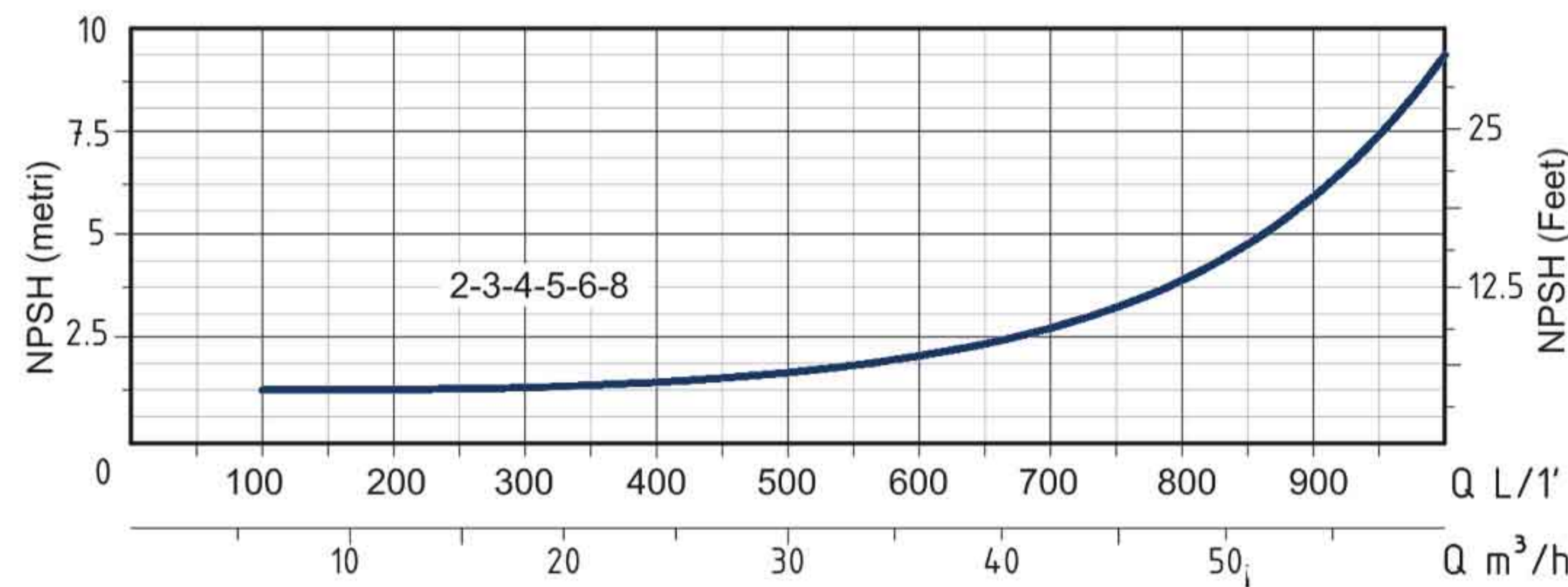
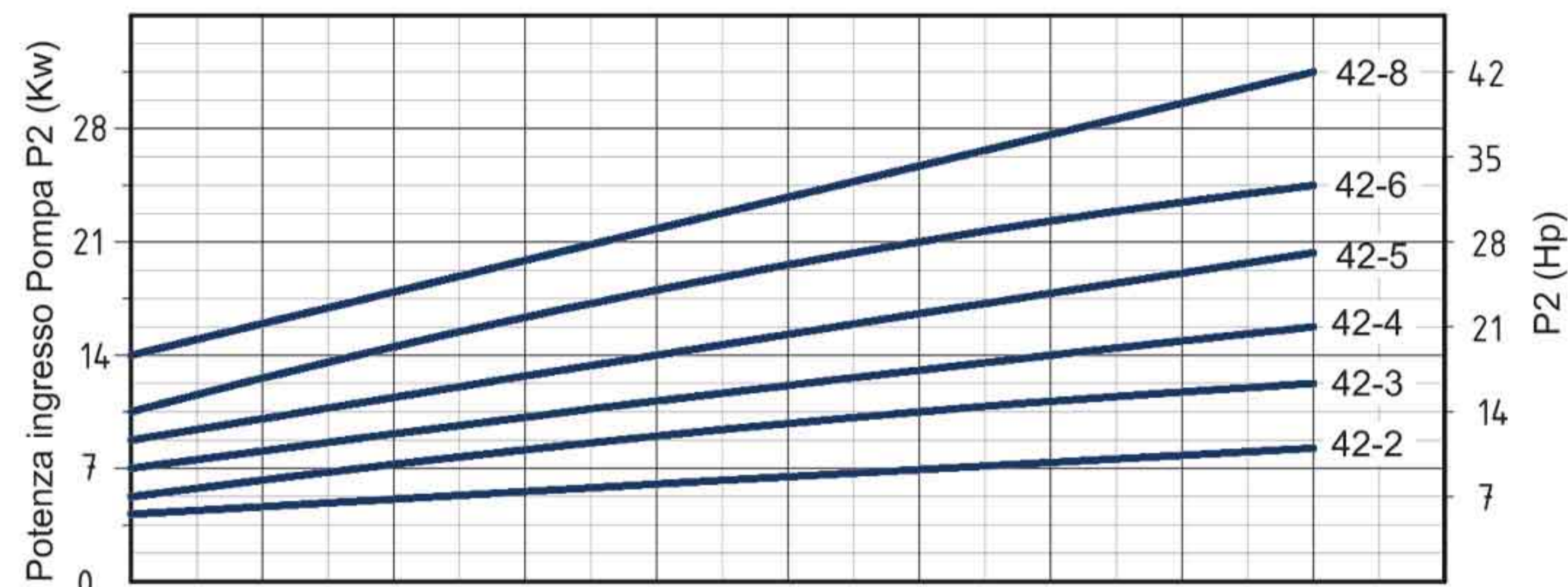
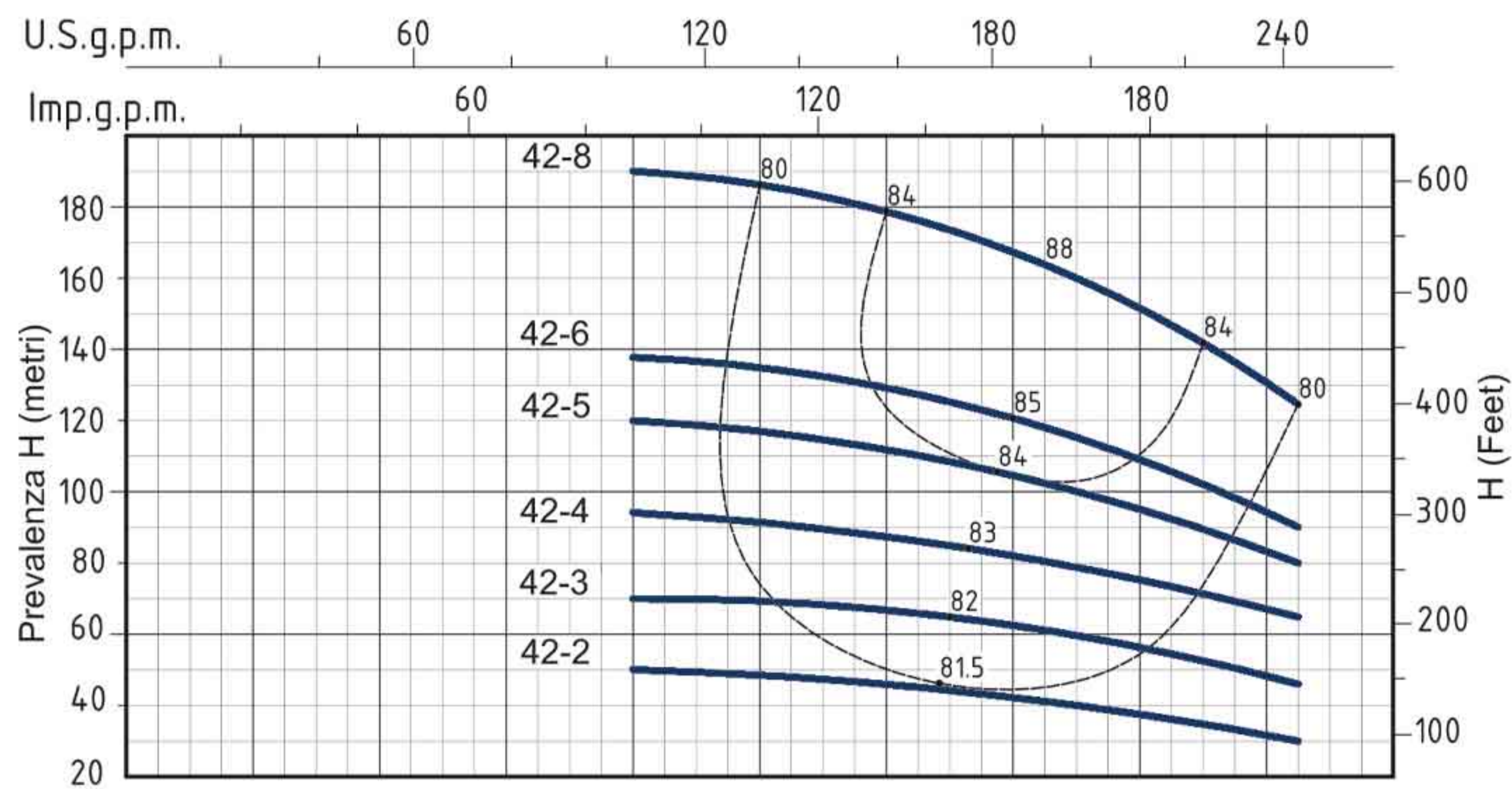
- Three-phase 230/400V-50Hz $P_2 \leq 7,5$ kW
- Three-phase 400/690V-50Hz $P_2 > 7,5$ kW
- Two-pole electric standard motor ($n = 2900$ min⁻¹)
- Insulation Class F
- Protection IP 55

MATERIALS

- Suction casing Stainless Steel AISI 304
- Delivery casing Stainless Steel AISI 304
- Impeller Stainless Steel AISI 304
- External jacket Stainless Steel AISI 304
- Upper cover Stainless Steel AISI 304
- Lower cover Stainless Steel AISI 304
- Pump shaft Stainless Steel AISI 304
- Mechanical seal Silicon/Silicon/Viton

MVS 42 - 50 HZ - 3 PHASE

TIPO TYPE	POTENZA NOMINALE NOMINAL POWER		AMPERE	Q = PORTATA - CAPACITY										
	P2			Trifase Three-phase	m ³ /h	25	28	30	32	36	40	42	45	50
Trifase Three-phase	HP	kW	Trifase Three-phase		lt/1'	416	466	500	573	600	666	700	750	832
					Prevalenza manometrica totale in m.C.A. - Total head in meters w.c.									
MVSt 42-2	10	7,5	14,5	H (m)	48	47	46	45	43	42	41	39	35	31
MVSt 42-3	15	11	19,4		71	70	69,5	68	66	64	63	60	56	47
MVSt 42-4	20	15	27		95	94	93,5	90	88	85	83	81	76	62
MVSt 42-5	25	18,5	33		119	118	117,5	114	112	109	106	102	95	78
MVSt 42-6	30	22	39,5		143	142	141,5	135	133	126	122	116	104	93
MVSt 42-8	40	30	55,5		190	189	188,5	183	180	170	160	158	142	124



کاربرد ها:

پمپ های خطی عمودی طبقاتی سری MVS کمپانی سیستمای ایتالیا با آوازه جهانی و محدوده عملکردی بسیار وسیع برای کلیه سیالات تمیز غیر انفجاری بدون ذرات جامد معلق، بسیار مناسب جهت کاربری های سیستم تقویت فشار ، بویلر فید، تاسیسات صنعتی ، کندانس یونیت ، صنایع غذایی ، ورزشی و آبیاری با قابلیت اطمینان بالا و اشغال فضا ، انرژی مصرفی و تولید صدای اندک میباشند.

شرایط عملکرد (دمای مجاز سیال):

۳۵ درجه سانتی گراد (برای مصارف خانگی مطابق با استاندارد EN 60335-2-41)

۱۱۰ درجه سانتی گراد (برای سایر کاربری ها)

دمای محیط: ۴۰ درجه سانتی گراد

حداکثر مکش از عمق: ۷ متر

شرایط کاربری: مداوم

موتور:

ولتاژ: ۲۳۰ ولت تک فاز / ۴۰۰/۲۳۰ ولت سه فاز

فرکانس: ۵۰ هرتز

دو پل با سرعت چرخش ۲۸۵۰ دور در دقیقه

کلاس عایقی: F

درجه حفاظتی: IP۵۵

متریال:

بدنه پمپ: استنلس استیل ۳۰۴ ASIS

پروانه: استنلس استیل ۳۰۴ ASIS

شافت: استنلس استیل ۳۰۴ ASIS

دیفیوزر: استنلس استیل ۳۰۴ ASIS

سیل مکانیکی: سیلیکون/ سیلیکون / وایتون

TIPO TYPE	DIMENSIONI mm- DIMENSIONS mm								DIMENSIONI DIMENSIONS mm	PESO WEIGHT		
	A	H	B1	B2	B1 + B2	D1	D2	FLANGIA FLANGE				
Trifase Three-phase									P	L	H	Kg
MVSt 42-2	365	140	641	430	1071	260	208	DN 80 3"	417	1215	445	138,1
MVSt 42-3	365	140	826	490	1316	330	255	DN 80 3"	515	1515	493	225
MVSt 42-4	365	140	906	490	1396	330	255	DN 80 3"	515	1515	493	239
MVSt 42-5	365	140	986	550	1536	330	255	DN 80 3"	515	1715	490	261,5
MVSt 42-6	365	140	1066	590	1656	360	285	DN 80 3"	615	1965	545	301
MVSt 42-8	365	140	1226	660	1886	400	310	DN 80 3"	615	1965	545	391



پمپ عمودی طبقاتی استنلس استیل

VERTICAL MULTISTAGE STAINLESS STEEL PUMPS

APPLICATION

Universal pumps for domestic or municipal water supply systems, for clean non-explosive liquids without solid or abrasive substances, for agricultural irrigation and sports application, for civil and industrial use, boiler feeding and condensate systems and for high pressure washing plants.

OPERATING CONDITIONS

- Liquid temperature up to 35°C (for home use according to EN 60335-2-41)
Temperature max. liquid: 110°C (for other uses)
- Ambient temperature max to 40°C

MOTOR

- Three-phase 230/400V-50Hz P2 ≤ 7,5 kW
- Three-phase 400/690V-50Hz P2 > 7,5 kW
- Two-pole electric standard motor (n = 2900 min⁻¹)
- Insulation Class F
- Protection IP 55

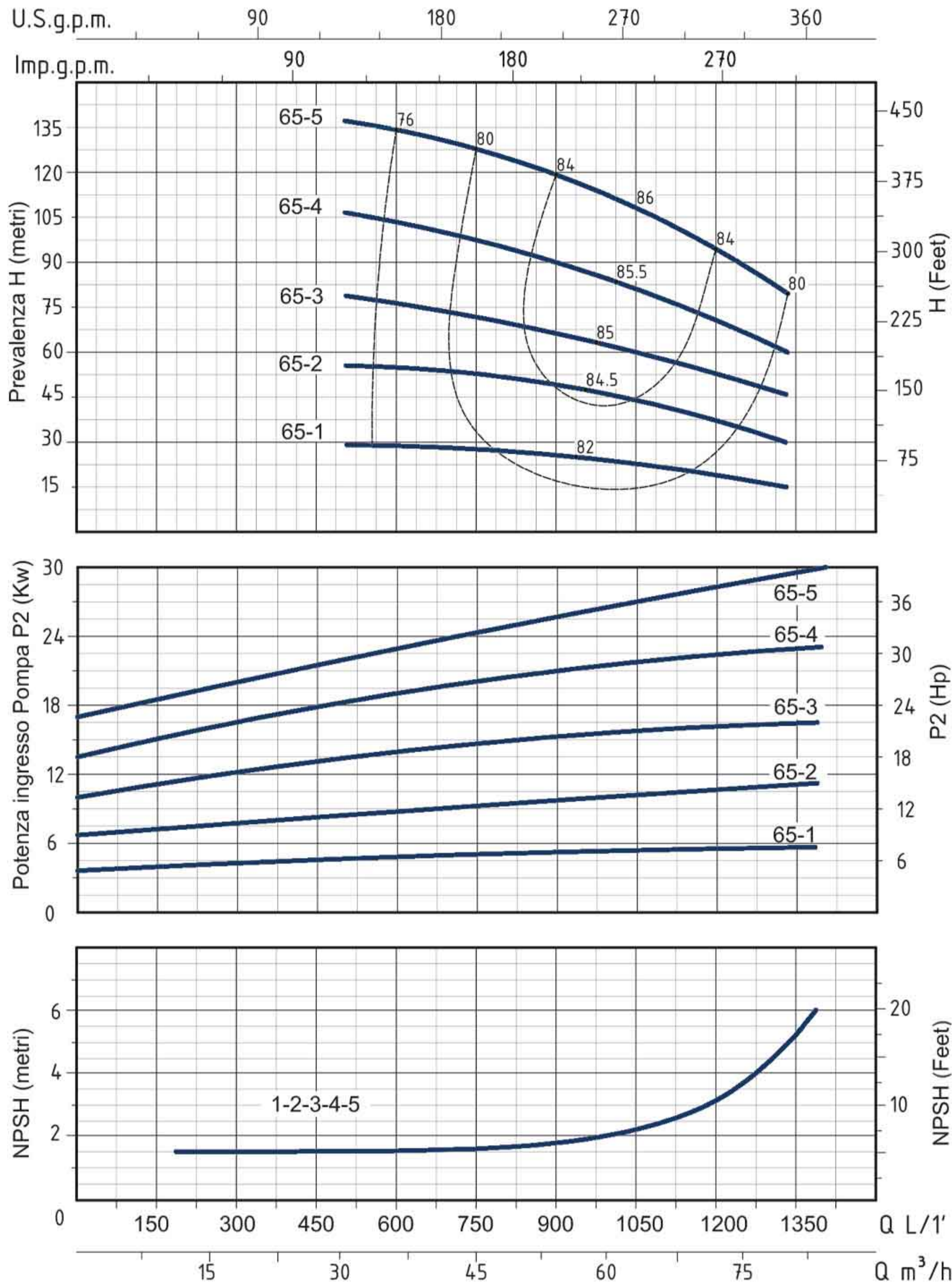
MATERIALS

- Suction casing Stainless Steel AISI 304
- Delivery casing Stainless Steel AISI 304
- Impeller Stainless Steel AISI 304
- External jacket Stainless Steel AISI 304
- Upper cover Stainless Steel AISI 304
- Lower cover Stainless Steel AISI 304
- Pump shaft Stainless Steel AISI 304
- Mechanical seal Silicon/Silicon/Viton



MVS 65 - 50 HZ - 3 PHASE

TIPO TYPE	POTENZA NOMINALE NOMINAL POWER		AMPERE	Q = PORTATA- CAPACITY										
	P2			Trifase Three-phase	m ³ /h	30	32	36	42	45	50	55	65	70
Trifase Three-phase	HP	kW	Trifase Three-phase		lt/1'	500	573	600	700	750	832	916	1083	1166
				Prevalenza manometrica totale in m.C.A. - Total head in meters w.c.										
MVSt 65-1	7,5	5,5	10,7	H (m)	27	25,5	24,5	23,5	23	22	21,5	19,5	18,5	15
MVSt 65-2	15	11	19,4		53	51	50	48	47	46	45	41	39	30
MVSt 65-3	25	18,5	27,5		80	77	75	73	72	70	67	62	58	46
MVSt 65-4	30	22	37		107	103	101	98	96	93	90	83	79	61
MVSt 65-5	40	30	48,5		136	133	131	127	125	121	117	107	103	78



کاربرد ها:

پمپ های خطی عمودی طبقاتی سری MVS کمپانی سیستمای ایتالیا با آوازه جهانی و محدوده عملکردی بسیار وسیع برای کلیه سیالات تمیز غیر انفجاری بدون ذرات جامد معلق، بسیار مناسب جهت کاربری های سیستم تقویت فشار ، بویلر فید، تاسیسات صنعتی ، کندانس یونیت ، صنایع غذایی ، ورزشی و آبیاری با قابلیت اطمینان بالا و اشغال فضا ، انرژی مصرفی و تولید صدای اندک میباشند.

شرایط عملکرد (دمای مجاز سیال):

۳۵ درجه سانتی گراد (برای مصارف خانگی مطابق با استاندارد EN 60335-2-41)

۱۱۰ درجه سانتی گراد (برای سایر کاربری ها)

دمای محیط: ۴۰ درجه سانتی گراد

حداکثر مکش از عمق: ۷ متر

شرایط کاربری: مداوم

موتور:

ولتاژ: ۲۳۰ ولت تک فاز / ۴۰۰/۲۳۰ ولت سه فاز

فرکانس: ۵۰ هرتز

دو پل با سرعت چرخش ۲۸۵۰ دور در دقیقه

کلاس عایقی: F

درجه حفاظتی: IP۵۵

متریال:

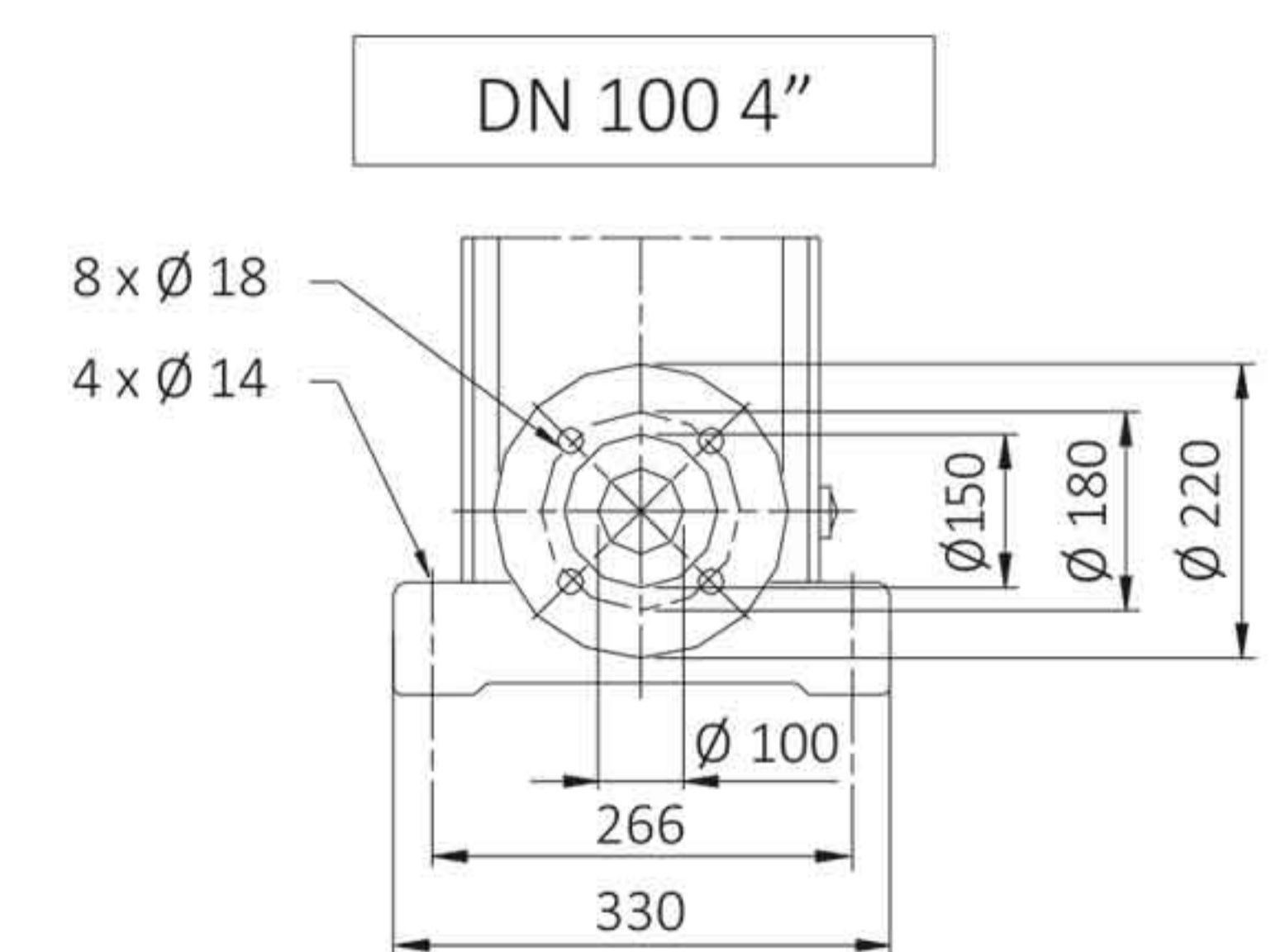
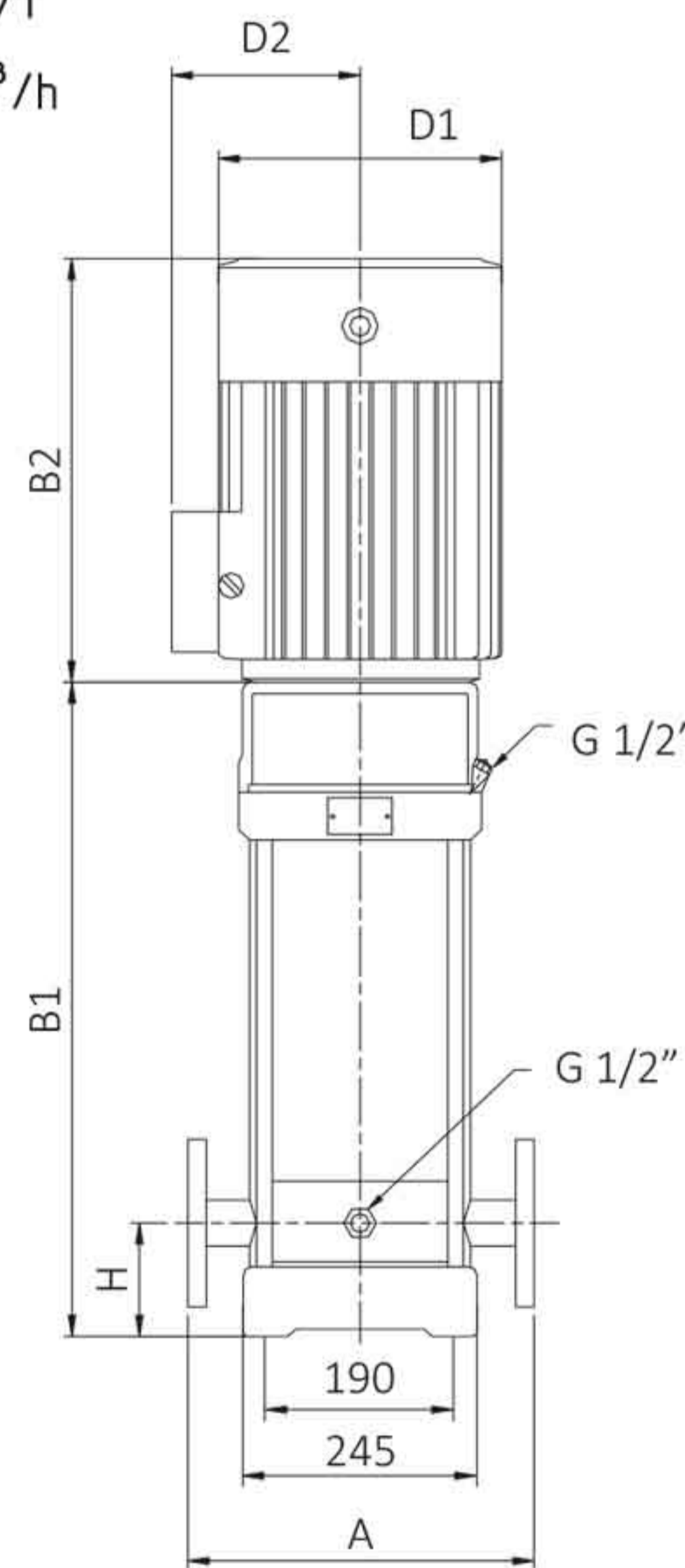
بدنه پمپ: استنلس استیل ۳۰۴ ASIS

پروانه: استنلس استیل ۳۰۴ ASIS

شافت: استنلس استیل ۳۰۴ ASIS

دیفیوزر: استنلس استیل ۳۰۴ ASIS

سیل مکانیکی: سیلیکون / سیلیکون / وایتون



TIPO TYPE	DIMENSIONI mm- DIMENSIONS mm								DIMENSIONI DIMENSIONS mm			PESO WEIGHT Kg
	A	H	B1	B2	B1 + B2	D1	D2	FLANGIA FLANGE	P	L	H	
Trifase Three-phase												
MVSt 65-1	365	140	561	430	991	260	208	DN 100 4"	417	1215	445	128,7
MVSt 65-2	365	140	754	490	1244	330	255	DN 100 4"	515	1515	493	182
MVSt 65-3	365	140	836	550	1386	330	255	DN 100 4"	515	1515	493	248
MVSt 65-4	365	140	919	590	1509	360	285	DN 100 4"	515	1515	493	285
MVSt 65-5	365	140	1001	660	1661	400	310	DN 100 4"	515	1715	490	345





پمپ عمودی طبقاتی استنلس استیل

VERTICAL MULTISTAGE STAINLESS STEEL PUMPS

APPLICATION

Universal pumps for domestic or municipal water supply systems, for clean non-explosive liquids without solid or abrasive substances, for agricultural irrigation and sports application, for civil and industrial use, boiler feeding and condensate systems and for high pressure washing plants.

OPERATING CONDITIONS

- Liquid temperature up to 35°C (for home use according to EN 60335-2-41)
Temperature max. liquid: 110°C (for other uses)
- Ambient temperature max to 40°C

MOTOR

- Three-phase 230/400V-50Hz P2 ≤ 7,5 kW
- Three-phase 400/690V-50Hz P2 > 7,5 kW
- Two-pole electric standard motor (n = 2900 min⁻¹)
- Insulation Class F
- Protection IP 55

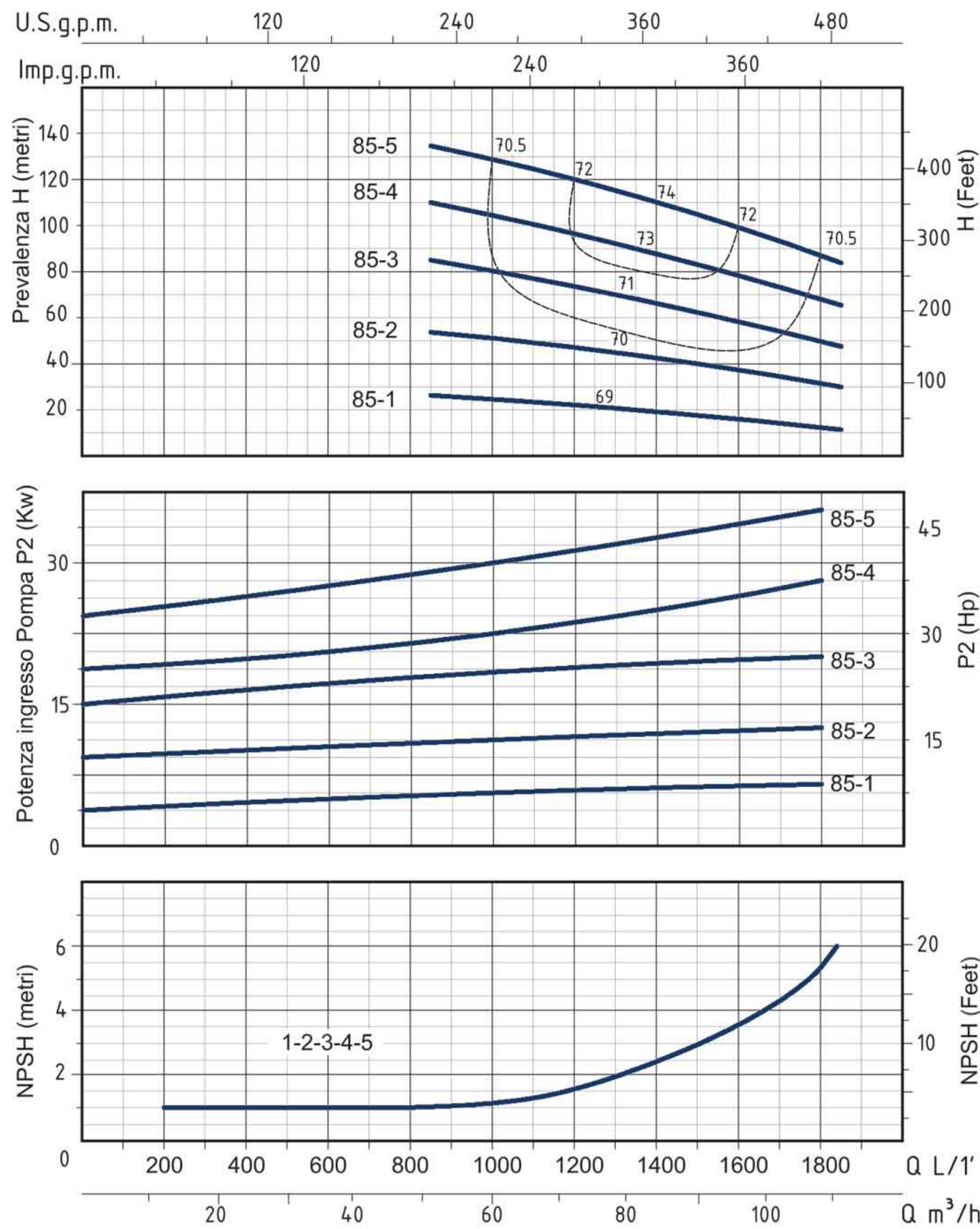
MATERIALS

- Suction casing Stainless Steel AISI 304
- Delivery casing Stainless Steel AISI 304
- Impeller Stainless Steel AISI 304
- External jacket Stainless Steel AISI 304
- Upper cover Stainless Steel AISI 304
- Lower cover Stainless Steel AISI 304
- Pump shaft Stainless Steel AISI 304
- Mechanical seal Silicon/Silicon/Viton



MVS 85 - 50 HZ - 3 PHASE

TIPO TYPE	POTENZA NOMINALE NOMINAL POWER		AMPERE	Q = PORTATA - CAPACITY								
	P2			m ³ /h lt/1'	50	60	70	80	85	90	100	110
Trifase Three-phase	HP	kW	Trifase Three-phase		Prevalenza manometrica totale in m.C.A. - Total head in meters w.c.							
	MVSt 85-1	10		7,5	14,5	H (m)	25	24	22	21	20	19
MVSt 85-2	20	15	27	53	50		47	44	41	40	36	30
MVSt 85-3	30	22	37	81	77		72	67	64	62	55	48
MVSt 85-4	40	30	51	110	105		100	92	86	84	76	66
MVSt 85-5	50	37	65	139	131		124	115	110	106	94	83



کاربرد ها:

پمپ های خطی عمودی طبقاتی سری MVS کمپانی سیستمای ایتالیا با آوازه جهانی و محدوده عملکردی بسیار وسیع برای کلیه سیالات تمیز غیر انفجاری بدون ذرات جامد معلق، بسیار مناسب جهت کاربری های سیستم تقویت فشار ، بویلر فید، تاسیسات صنعتی ، کندانس یونیت ، صنایع غذایی ، ورزشی و آبیاری با قابلیت اطمینان بالا و اشغال فضا ، انرژی مصرفی و تولید صدای اندک میباشند.

شرایط عملکرد (دمای مجاز سیال):

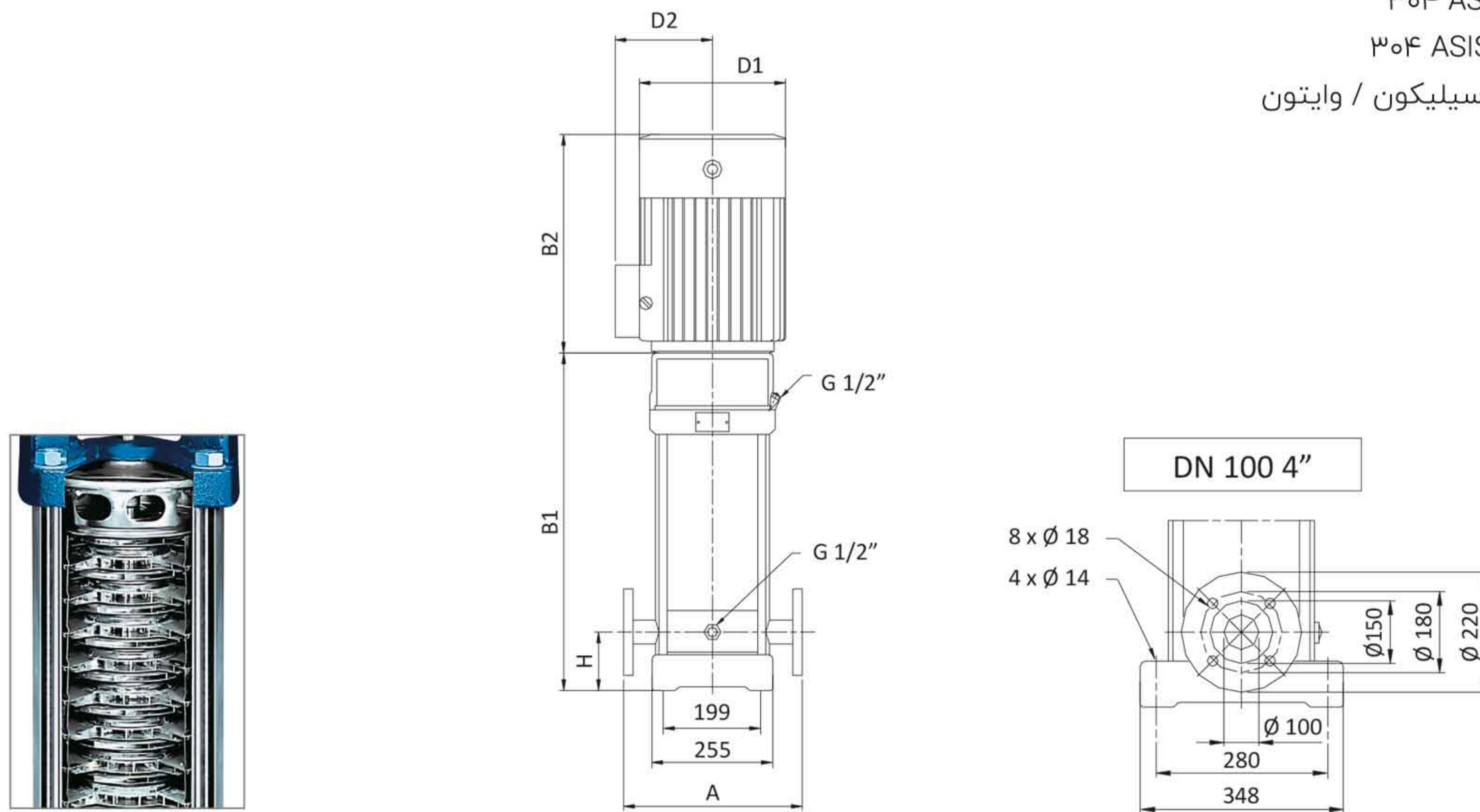
۳۵ درجه سانتی گراد (برای مصارف خانگی مطابق با استاندارد EN 60335-2-41)
 ۱۱۰ درجه سانتی گراد (برای سایر کاربری ها)
 دمای محیط: ۴۰ درجه سانتی گراد
 حداکثر مکش از عمق: ۷ متر
 شرایط کاربری: مداوم

موتور:

ولتاژ: ۲۳۰ ولت تک فاز / ۴۰۰/۲۳۰ ولت سه فاز
 فرکانس: ۵۰ هرتز
 دو پل با سرعت چرخش ۲۸۵۰ دور در دقیقه
 کلاس عایقی: F
 درجه حفاظتی: IP۵۵

متریال:

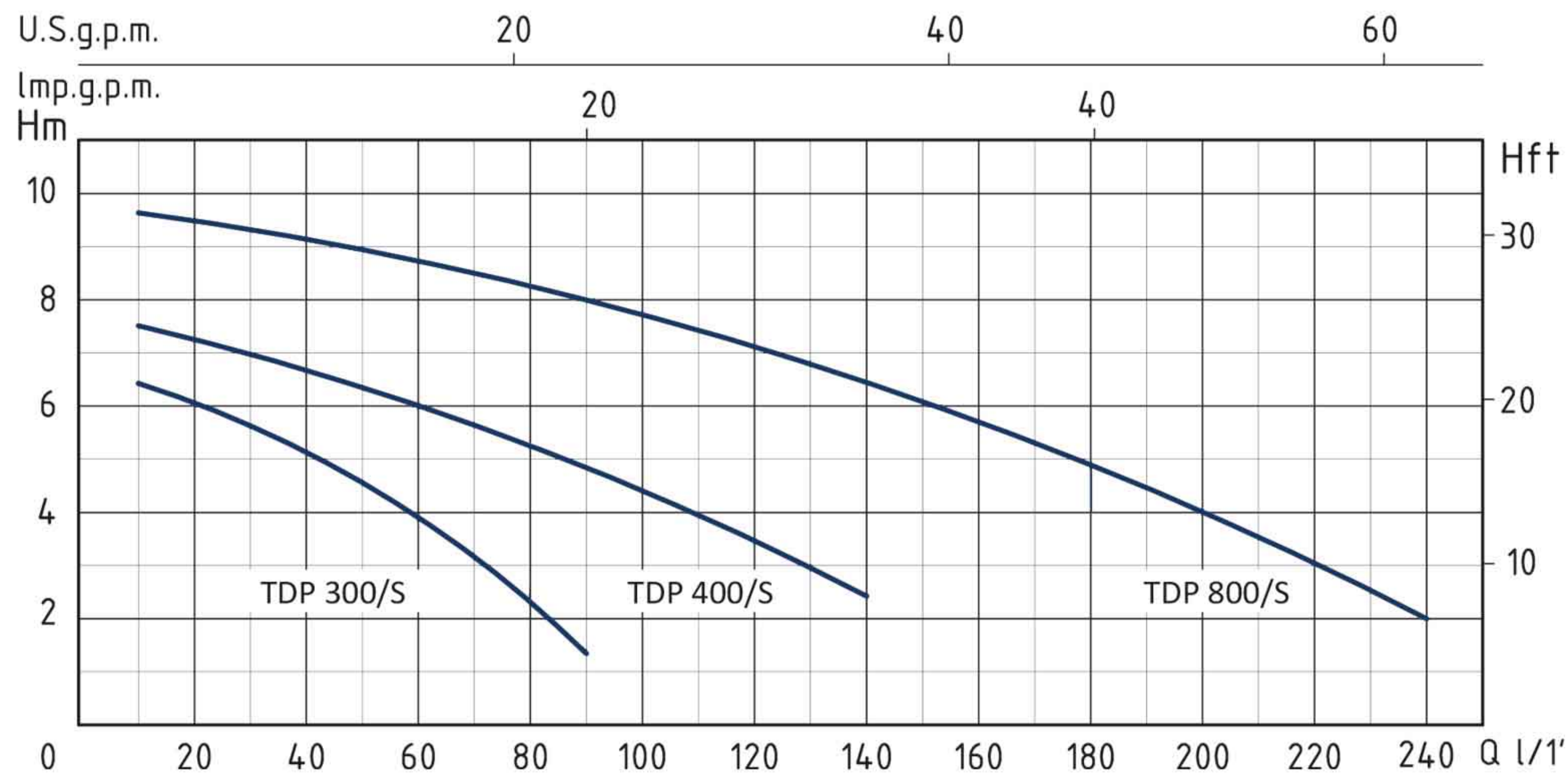
بدنه پمپ: استنلس استیل ۳۰۴ ASIS
 پروانه: استنلس استیل ۳۰۴ ASIS
 شافت: استنلس استیل ۳۰۴ ASIS
 دیفیوزر: استنلس استیل ۳۰۴ ASIS
 سیل مکانیکی: سیلیکون / سیلیکون / وایتون



TIPO TYPE	DIMENSIONI mm - DIMENSIONS mm								DIMENSIONI DIMENSIONS mm			PESO WEIGHT Kg
	A	H	B1	B2	B1 + B2	D1	D2	FLANGIA FLANGE	P	L	H	
Trifase Three-phase												
MVSt 85-1	380	140	571	390	961	260	208	DN 100 4"	417	1215	445	110
MVSt 85-2	380	140	773	500	1273	330	255	DN 100 4"	515	1515	493	192
MVSt 85-3	380	140	865	575	1440	360	285	DN 100 4"	515	1515	493	252
MVSt 85-4	380	140	957	650	1607	400	310	DN 100 4"	515	1715	490	312
MVSt 85-5	380	140	1049	650	1699	400	310	DN 100 4"	515	1715	490	336


MADE IN ITALY

پمپ کفکش
DRAINAGE PUMPS



TDP - 50 HZ - 1 PHASE

TIPO TYPE	POTENZA ASSORBITA INPUT POWER	AMPERE	Condensatore Capacitor	Q = PORTATA - CAPACITY									
				m ³ /h	0,6	1,2	1,8	2,4	3,6	5,4	8,4	10,8	14,4
Monofase Single-phase	P1	Monofase Single-phase	μf	lt/1'	10	20	30	40	60	90	140	180	240
	Prevalenza manometrica totale in m.C.A. - Total head in meters w.c.												
TDP 300/S	300 W	1,6	5	H (m)	6,3	5,5	5,1	4,3	3,5	1,3			
TDP 400/S	400 W	2	8		7,5	6,8	6,5	6	5,5	4,5	2,3		
TDP 800/S	800 W	3,8	20		9,7	9,5	9,2	9	8,7	8	6,6	5	2

APPLICAZIONI

Elettropompe sommerse portatili a funzionamento automatico. Impiegate per prosciugamento acque di infiltrazione; svuotamento di locali allagati o vasche; drenaggio acque di scarico pulite o leggermente sporche; irrigazioni di orti e giardini.

LIMITI D'IMPIEGO

- Temperatura liquido fino a 35°C (per un uso domestico secondo EN 60335-2-41)

Temperatura max. liquido: 35°C (per altri impieghi)

- Massima profondità d'immersione 5 mt.

- Passaggio solidi	-TDP 300	Ø 3mm
Passaggio solidi	-TDP 400	Ø 8mm
Passaggio solidi	-TDP 800	Ø 10mm
- Livello min. d'aspirazione	-TDP 300	15mm
Livello min. d'aspirazione	-TDP 400	20mm
Livello min. d'aspirazione	-TDP 800	20mm

MOTORE

- Monofase 230V-50Hz
- Protezione amperometrica a riarmo automatico incorporata
- Condensatore permanente inserito
- Isolamento Classe F
- Protezione IP 68

MATERIALI

- Maniglia	Polipropilene
- Corpo pompa	Polipropilene
- Girante	Noryl
- Cassa motore	Acciaio Inox AISI 304
- Albero motore	Acciaio Inox AISI 304
- Triplo anello di tenuta	

کاربرد ها:

پمپ های کفکش اتوماتیک سری TDP کمپانی سیستمای ایتالیای با قابلیت حمل بسیار مناسب برای پمپاژ آب صاف تمیز و نیمه کثیف، مصارف خانگی، سیستم های آبیاری و تخلیه آب باران، مخازن و منابع میباشد.

شرایط عملکرد (دمای مجاز سیال):

۳۵ درجه سانتی گراد (برای مصارف خانگی)
 TDP ۳۰۰ Ø ۳MM
 مطابق با استاندارد
 TDP ۴۰۰ Ø ۸MM
 (EN 60335-2-41)

حداقل سطح مکش:

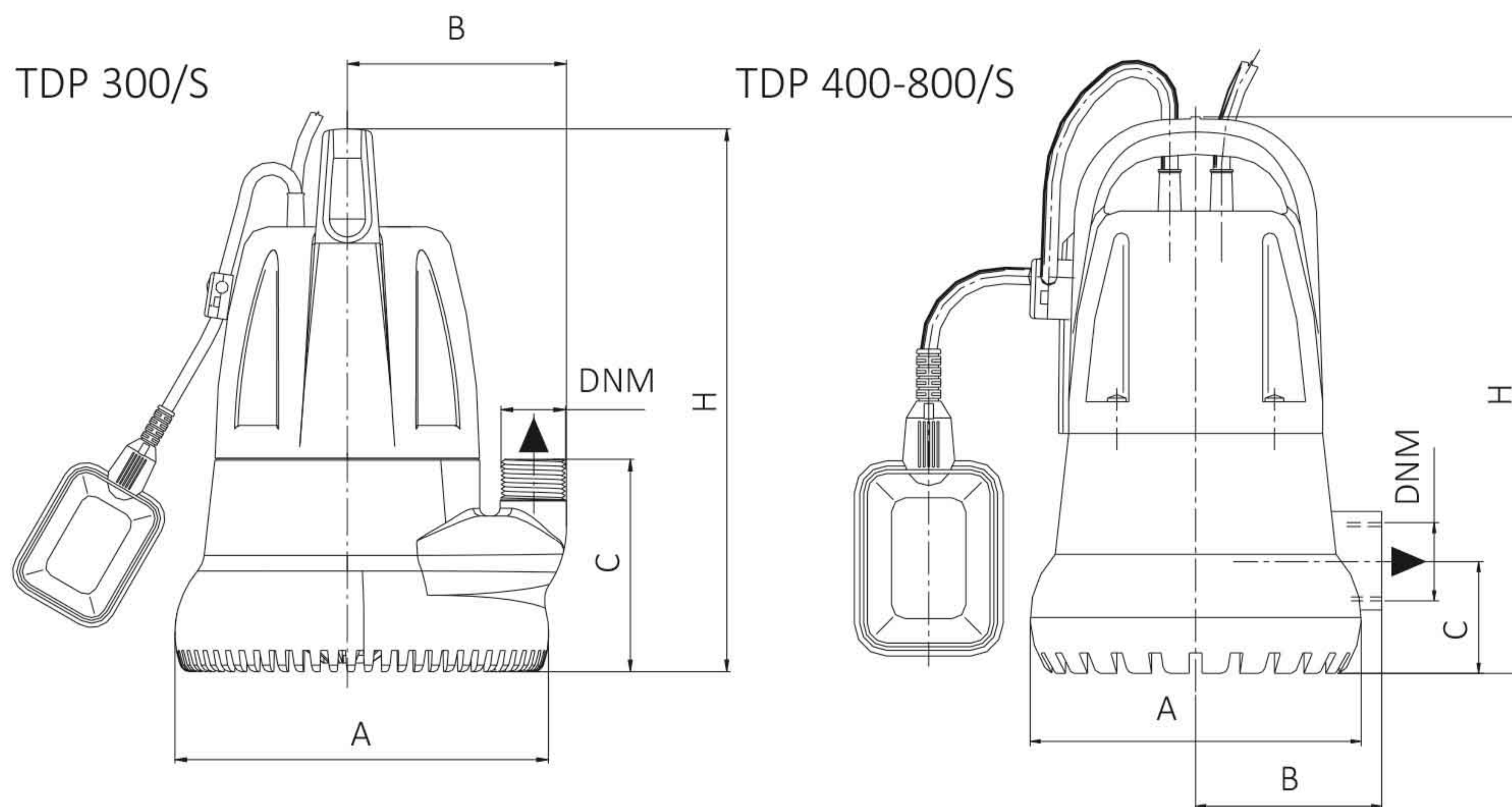
۳۵ درجه سانتی گراد (برای سایر کاربری ها)
 حداکثر عمق غوطه وری: ۵ متر
 شرایط کاربری: مداوم
 TDP ۳۰۰ ۱۵MM
 TDP ۴۰۰ ۲۰MM

موتور:

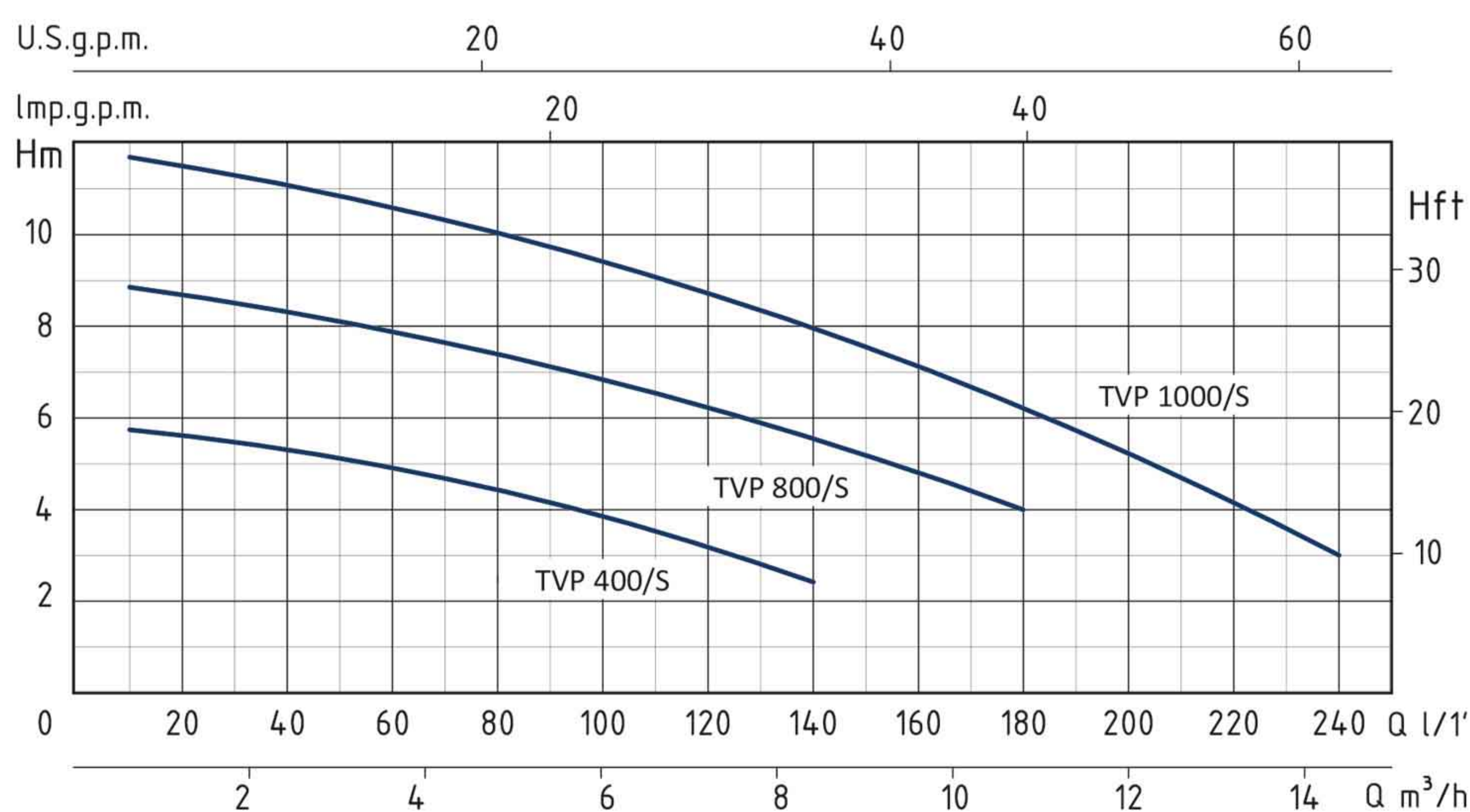
ولتاژ: ۲۳۰ ولت تک فاز
 فرکانس: ۵۰ هرتز
 دارای حفاظت اضافه جریان موتور به همراه ریست اتوماتیک
 دارای خازن دائمی پله ای
 کلاس عایقی: F
 درجه حفاظتی: IP۶۸

متریال:

بدنه پمپ: مولین
 پروانه: نوریل
 شافت: استنلس استیل ۳۰۴ ASIS
 محفظه موتور: استنلس استیل ۳۰۴ ASIS
 سیل: روغنی سه پله ای



TIPO TYPE	DIMENSIONI mm- DIMENSIONS mm						DIMENSIONI DIMENSIONS mm			PESO WEIGHT Kg
	A	B	C	H	DNM	CAVO CABLE	P	L	H	
Monofase Single-phase										
TDP 300/S	180	113	112	280	1"	10 mt H05RNF	222	218	316	4,8
TDP 400/S	180	94	60	300	1" 1/4	10 mt H07RNF	205	232	355	5,9
TDP 800/S	180	94	60	350	1" 1/4	10 mt H07RNF	205	232	396	8,4



TVP - 50 HZ - 1 PHASE

TIPO TYPE	POTENZA ASSORBITA INPUT POWER	AMPERE	Condensatore Capacitor	Q = PORTATA- CAPACITY										
				m³/h	0,6	1,2	1,8	2,4	3,6	5,4	8,4	10,8	14,4	
Monofase Single-phase	P1	Monofase Single-phase	µf	lt/1'	10	20	30	40	60	90	140	180	240	
	Watt			Prevalenza manometrica totale in m.C.A.- Total head in meters w.c.										
TVP 400/S	400 W	2	8	H (m)	5,9	5,8	5,7	5,2	4,6	3,9	2,2			
TVP 800/S	800 W	3,8	20		8,9	8,5	8,2	8	7,8	7	5,6	4		
TVP 1000/S	1000 W	4,8	20		10,8	10,6	10,3	10,2	10	9	7,5	6	3	

APPLICATION

Submersible water pumps with back impeller suitable to lift waste liquids even with suspended solids. Able to drain infiltrating water, cesspools or reservoirs, decanting water and clean, dirty or muddy swimming pools.

OPERATING CONDITIONS

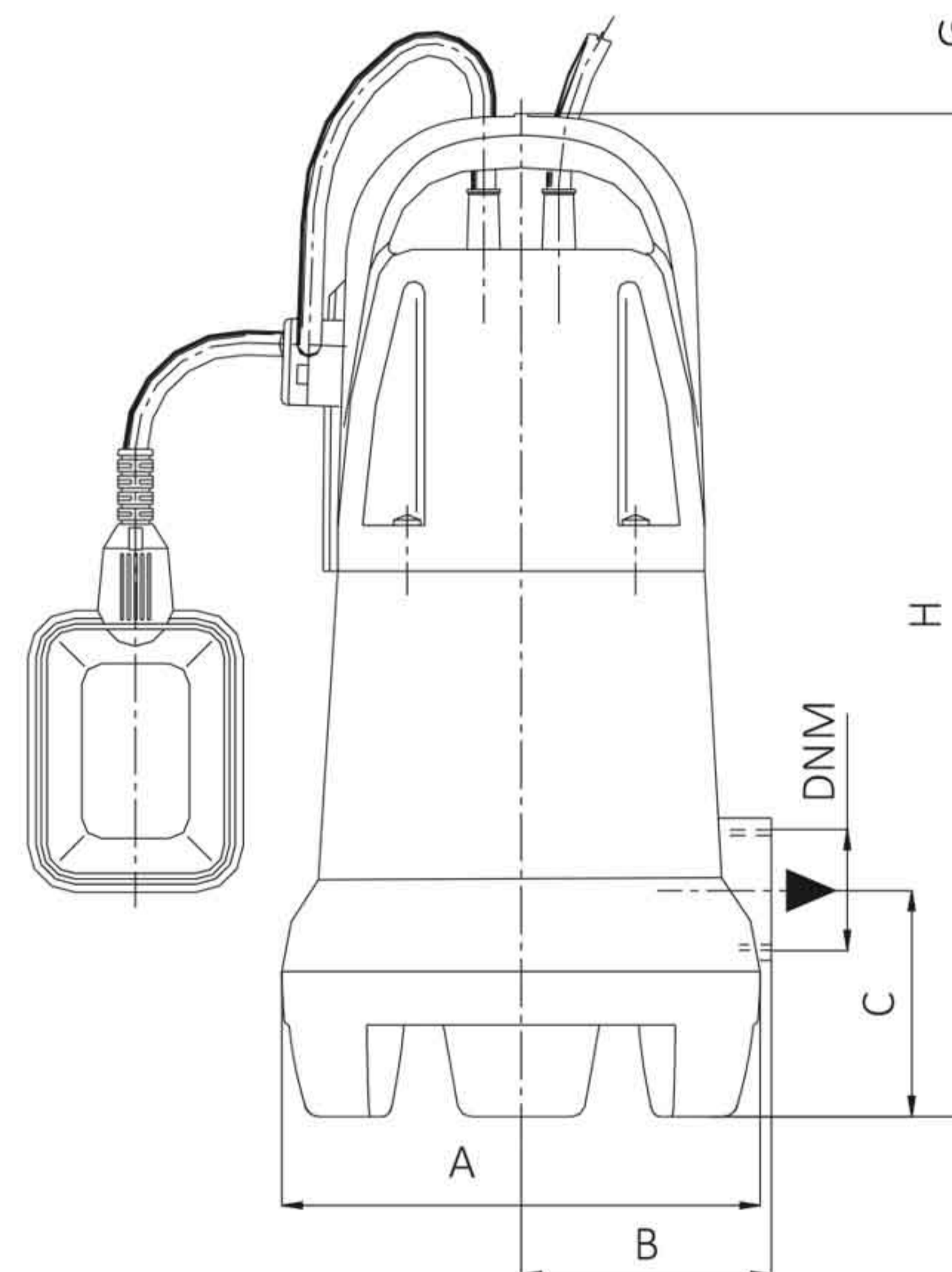
- Liquid temperature up to 35°C (for home use according to EN 60335-2-41)
Temperature max. liquid: 35°C (for other uses)
- Maximum immersion depth 5 mt.
- Grain size inlet Ø 25 mm (TVP 400 S)
- Grain size inlet Ø 30 mm
- Min. suction level 40 mm

MOTOR

- Single-phase 230V-50Hz
- Built-in overload motor protector with automatic reset
- Permanent split capacitor
- Insulation Class F
- Protection IP 68

MATERIALS

- Handle Moplen
- Pump body Moplen
- Impeller Noryl
- Impeller (TVP 1000 S) Brass
- Motor casing Stainless Steel AISI 304
- Shaft with rotor Stainless Steel AISI 304
- Triplo oil seal



کاربرد ها:

پمپ های لجن کش اتوماتیک سری TVP کمپانی سیستمای ایتالیا با قابلیت حمل گزینه ای بسیار مناسب برای پمپاژ آب کثیف و نیمه کثیف، استخر و مخازن گل آلود و سیالات حاوی اجرام جامد معلق میباشند.

شرایط عملکرد (دمای مجاز سیال):

۳۵ درجه سانتی گراد (برای مصارف خانگی) TVP ۴۰۰ Ø ۲۵MM
مطابق با استاندارد OTHER MODELS Ø ۳۰MM (EN 60335-2-41)

حداقل سطح مکش:

۳۵ درجه سانتی گراد (برای سایر کاربری ها) TVP ۴۰MM
حداکثر عمق غوطه وری: ۵ متر
شرایط کاربری: مداوم

موتور:

ولتاژ: ۲۳۰ ولت تک فاز
فرکانس: ۵۰ هرتز
دارای حفاظت اضافه جریان موتور به همراه ریست اتوماتیک
دارای خازن دائمی پله ای
کلاس عایقی: F
درجه حفاظتی: IP۶۸

متریال:

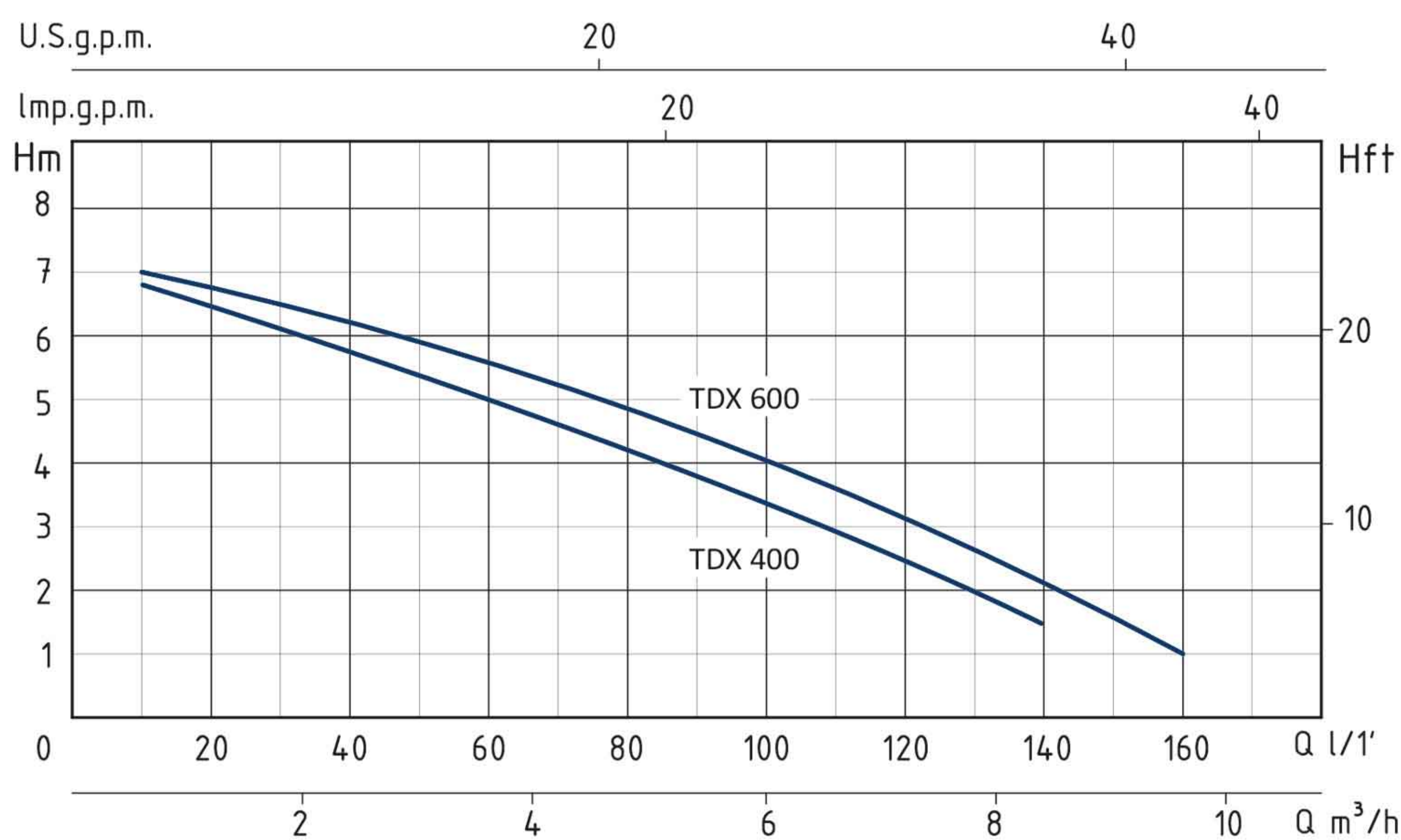
بدنه پمپ: مولین
پروانه: نوریل
پروانه مدل TVP1۰۰۰S: برنز
شافت: استنلس استیل AISI ۳۰۴
محفظه موتور: استنلس استیل AISI ۳۰۴
سیل: روغنی سه پله ای

TIPO TYPE	DIMENSIONI mm- DIMENSIONS mm					CAVO CABLE	DIMENSIONI DIMENSIONS mm			PESO WEIGHT Kg
	A	B	C	H	DNM		P	L	H	
Monofase Single-phase										
TVP 400/S	178	94	85	325	1" 1/4	10 mt H07RNF	205	232	355	6,1
TVP 800/S	178	94	85	375	1" 1/4	10 mt H07RNF	205	232	396	8,3
TVP 1000/S	178	94	85	375	1" 1/4	10 mt H07RNF	205	232	396	8,6



پمپ کفکش استنلس استیل

STAINLESS STEEL SUBMERSIBLE DRAINAGE PUMPS



TDX - 50 HZ - 1 PHASE

TIPO TYPE	POTENZA ASSORBITA INPUT POWER	AMPERE	Condensatore Capacitor	Q = PORTATA - CAPACITY									
				m³/h	0,6	1,2	1,8	2,4	3,6	5,4	7,2	8,4	9,6
Monofase Single-phase	P1	Monofase Single-phase	µf	lt/1'	10	20	30	40	60	90	120	140	160
	Prevalenza manometrica totale in m.C.A. - Total head in meters w.c.												
TDX 400	400 W	2	8	H	6,8	6,5	6,2	5,8	5	3,4	2,2	1,5	
TDX 600	550 W	3	8	(m)	7	6,8	6,7	6,5	5,5	4,5	3	2	1



APPLICATION

Hand-carry submersible automatic water pumps in stainless steel.

Able to drain infiltrating water, cellars or reservoirs, clean or slightly dirty water and for garden irrigation.

OPERATING CONDITIONS

- Liquid temperature up to 35°C (for home use according to EN 60335-2-41)
Temperature max. liquid: 35°C (for other uses)
- Maximum immersion depth 5 mt.
- Grain size inlet
 - TDX 400 Ø 8mm
 - TDX 600 Ø 10mm
- Min. suction level
 - TDX 400 15mm
 - TDX 600 20mm

MOTOR

- Single-phase 230V-50Hz
- Built-in overload motor protector with automatic reset
- Permanent split capacitor
- Insulation Class F
- Protection IP 68

MATERIALS

- Pump body: Stainless Steel AISI 304
- Impeller: Noryl
- Motor casing: Stainless Steel AISI 304
- Shaft with rotor: Stainless Steel AISI 304
- Double oil seal

کاربرد ها:

پمپ های کفکش قابل حمل اتوماتیک استنلس استیل سری TDX کمپانی سیستمای ایتالیا مناسب جهت تخلیه آب های تمیز و کمی کثیف سطحی، مصارف خانگی، مخازن و منابع و آبیاری باغ میباشد.

شرایط عملکرد (دمای مجاز سیال):

- ۳۵ درجه سانتی گراد (برای مصارف خانگی)
- مطابق با استاندارد (EN 60335-2-41)
- ۳۵ درجه سانتی گراد (برای سایر کاربری ها)
- حداکثر عمق غوطه وری: ۵ متر
- شرایط کاربری: مداوم

قابلیت عبور ذرات جامد:

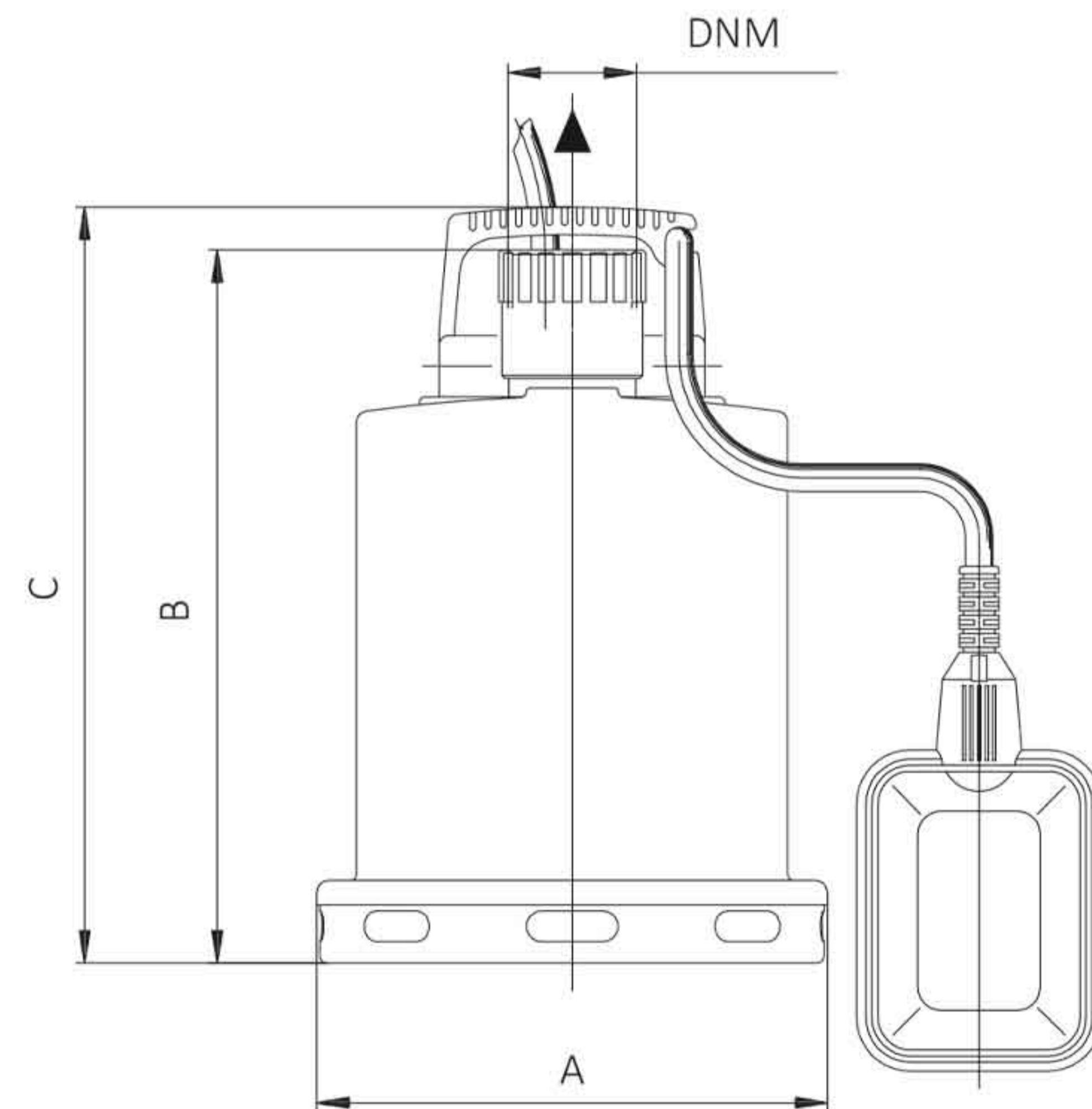
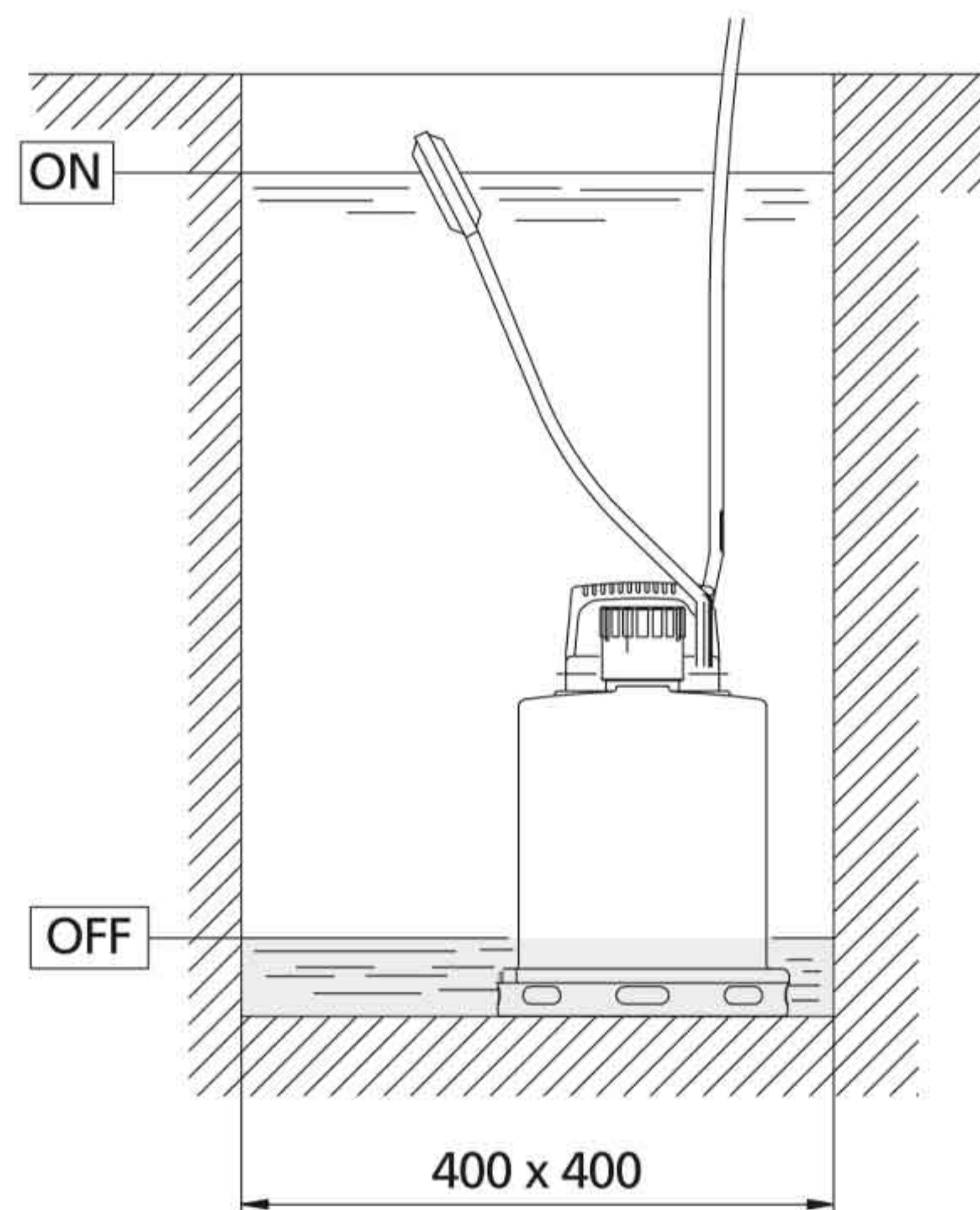
- ۴۰۰ ۸MM TDX Ø
- ۶۰۰ TDX MM۲۰
- حداقل سطح مکش:
- ۱۵MM ۴۰۰ TDX
- ۲۰MM ۶۰۰ TDX

موتور:

- ولتاژ: ۲۳۰ ولت تک فاز
- فرکانس: ۵۰ هرتز
- دارای حفاظت اضافه جریان موتور به همراه ریست اتوماتیک
- دارای خازن دائمی پله ای
- کلاس عایقی: F
- درجه حفاظتی: IP۶۸

متریال:

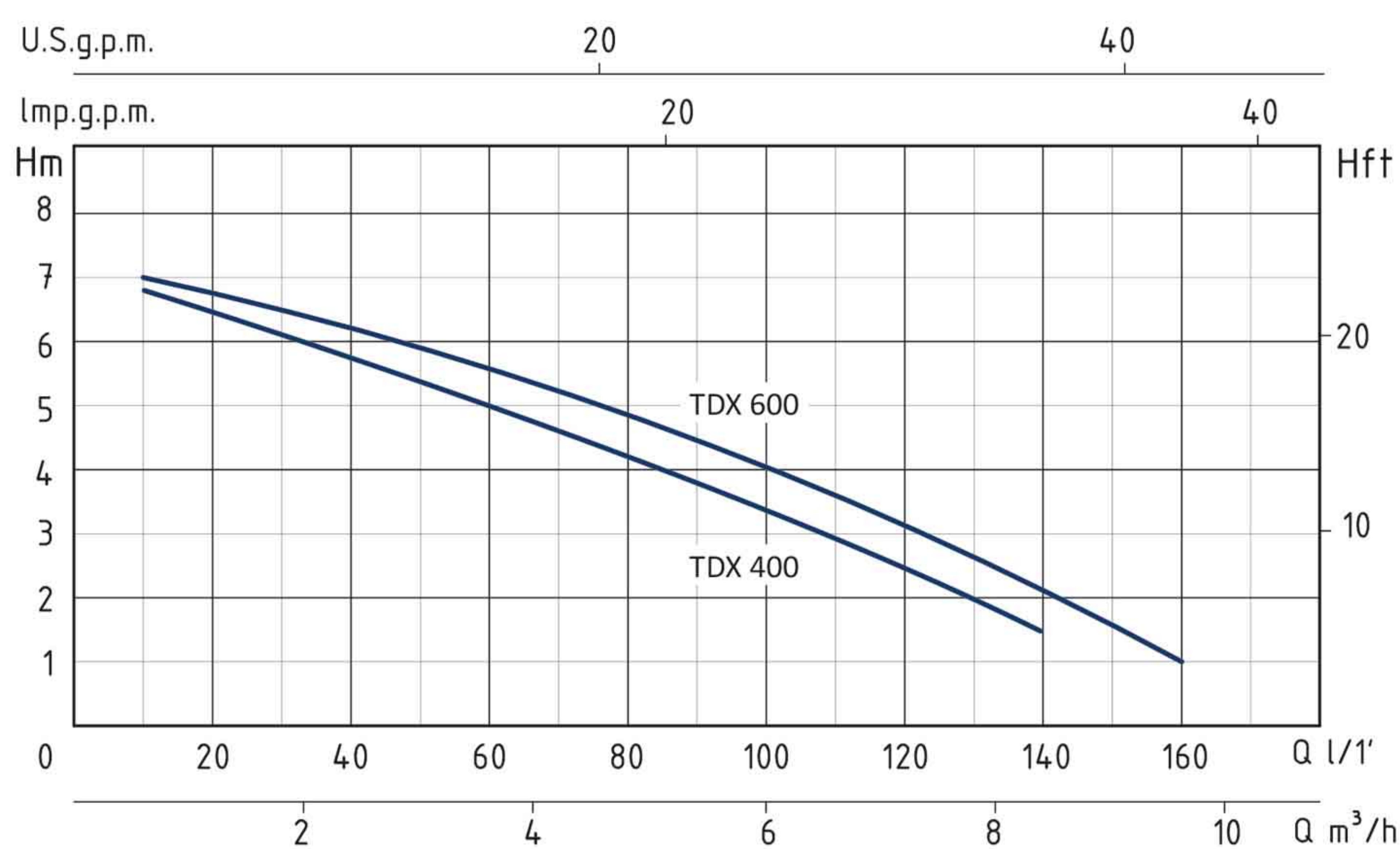
- بدنه پمپ: استنلس استیل AISI ۳۰۴
- پروانه: نوریل
- شافت: استنلس استیل AISI ۳۰۴
- محفظه موتور: استنلس استیل AISI ۳۰۴
- سیل: دابل روغن



TIPO TYPE	DIMENSIONI mm- DIMENSIONS mm					CAVO CABLE	DIMENSIONI DIMENSIONS mm			PESO WEIGHT Kg
	A	B	C	DNM	P		L	H		
Monofase Single-phase										
TDX 400	167	220	247	1" 1/4	10 mt H07RNF	223	217	330	6,1	
TDX 600	167	220	247	1" 1/4	10 mt H07RNF	223	217	330	6,1	



پمپ کفکش استنلس استیل STAINLESS STEEL SUBMERSIBLE DRAINAGE PUMPS



TDX - 50 HZ - 1 PHASE

TIPO TYPE	POTENZA ASSORBITA INPUT POWER	AMPERE	Condensatore Capacitor	Q = PORTATA - CAPACITY									
				m³/h	0,6	1,2	1,8	2,4	3,6	5,4	7,2	8,4	9,6
Monofase Single-phase	P1	Monofase Single-phase	µf	lt/1'	10	20	30	40	60	90	120	140	160
	Prevalenza manometrica totale in m.C.A. - Total head in meters w.c.												
TDX 400	400 W	2	8	H	6,8	6,5	6,2	5,8	5	3,4	2,2	1,5	
TDX 600	550 W	3	8	(m)	7	6,8	6,7	6,5	5,5	4,5	3	2	1

APPLICATION

Hand-carry submersible automatic water pumps in stainless steel.

Able to drain infiltrating water, cellars or reservoirs, clean or slightly dirty water and for garden irrigation.

OPERATING CONDITIONS

- Liquid temperature up to 35°C (for home use according to EN 60335-2-41)

Temperature max. liquid: 35°C (for other uses)

- Maximum immersion depth 5 mt.

- Grain size inlet	-TDX 400	Ø 8mm
Grain size inlet	-TDX 600	Ø 10mm
- Min. suction level	-TDX 400	15mm
Min. suction level	-TDX 600	20mm

MOTOR

- Single-phase 230V-50Hz

- Built-in overload motor protector with automatic reset

- Permanent split capacitor

- Insulation Class F

- Protection IP 68

MATERIALS

- Pump body	Stainless Steel AISI 304
- Impeller	Noryl
- Motor casing	Stainless Steel AISI 304
- Shaft with rotor	Stainless Steel AISI 304
- Double oil seal	

کاربرد ها:

پمپ های کفکش قابل حمل اتوماتیک استنلس استیل سری TDX کمپانی سیستمای ایتالیا مناسب جهت تخلیه آب های تمیز و کمی کثیف سطحی، مصارف خانگی، مخازن و منابع و آبیاری باغ میباشد.

شرایط عملکرد (دمای مجاز سیال):

۳۵ درجه سانتی گراد (برای مصارف خانگی مطابق با استاندارد

(EN 60335-2-41)

۳۵ درجه سانتی گراد (برای سایر کاربری ها)

حداکثر عمق غوطه وری: ۵ متر

شرایط کاربری: مداوم

موتور:

ولتاژ: ۲۳۰ ولت تک فاز

فرکانس: ۵۰ هرتز

دارای حفاظت اضافه جریان موتور به همراه ریست اتوماتیک

دارای خازن دائمی پله ای

کلاس عایقی: F

درجه حفاظتی: IP۶۸

متریال:

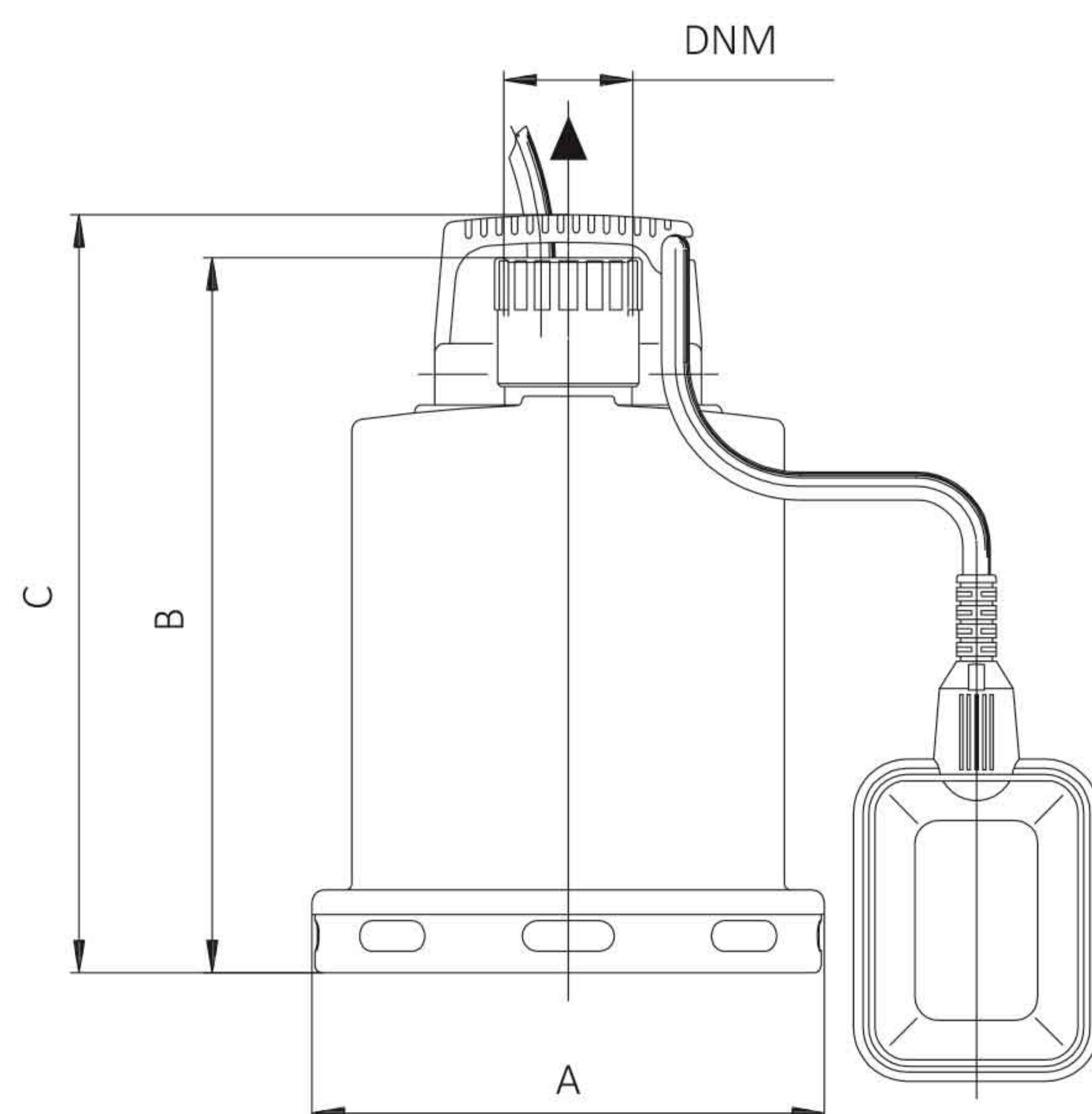
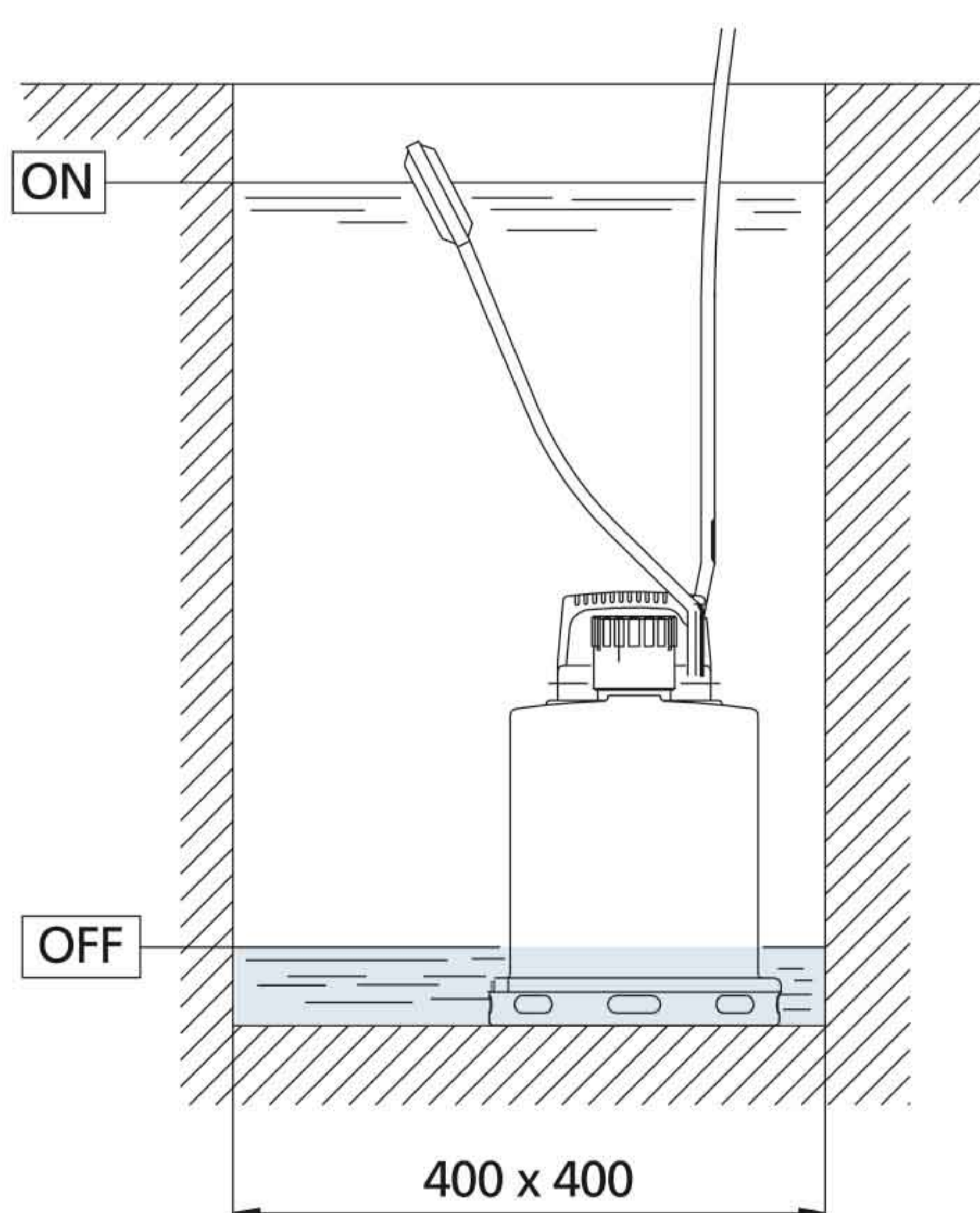
بدنه پمپ: استنلس استیل AISI 304

پروانه: استنلس استیل AISI 304

شافت: استنلس استیل AISI 304

محفظه موتور: استنلس استیل AISI 304

سیل: سیلیکون/سیلیکون/NBR

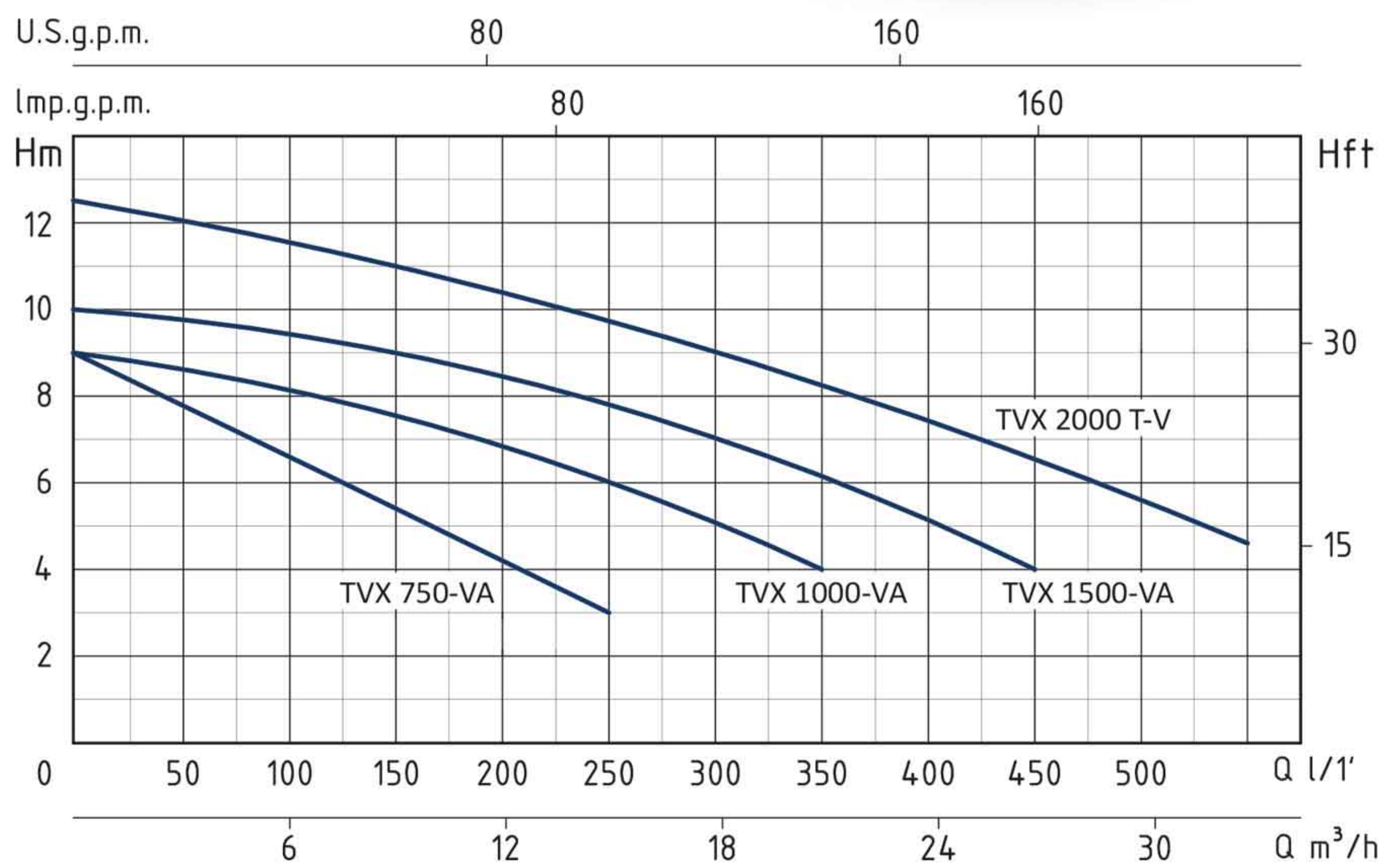


TIPO TYPE	DIMENSIONI mm- DIMENSIONS mm					CAVO CABLE	DIMENSIONI DIMENSIONS mm			PESO WEIGHT Kg
	A	B	C	DNM	P		L	H		
Monofase Single-phase	A	B	C	DNM						
TDX 400	167	220	247	1" 1/4	10 mt H07RNF	223	217	330	6,1	
TDX 600	167	220	247	1" 1/4	10 mt H07RNF	223	217	330	6,1	



پمپ لجن کش استنلس استیل

STAINLESS STEEL SUBMERSIBLE PUMPS FOR DIRTY WATER



TVX-VA - 50 HZ - 1 PHASE / 3 PHASE

TIPO TYPE		POTENZA NOMINALE NOMINAL POWER		POTENZA ASSORBITA INPUT POWER	AMPERE		Q = PORTATA- CAPACITY										
Monofase Single-phase	Trifase Three-phase	P2		P1	Monofase Single-phase	Trifase Three-phase	m³/h	0	3,6	5,4	7,2	9	12	15	21	27	33
		HP	kW	kW			lt/1'	0	60	90	120	150	200	250	350	450	550
TVX 750-VA		0,75	0,55	0,9	4		Prevalenza manometrica totale in m.C.A.- Total head in meters w.c.										
TVX 1000-VA		1	0,75	1,1	4,8		H (m)	9	8	7	6	5	4	3			
TVX 1500-VA		1,5	1,1	1,4	6,1			9	8,3	8	7,8	7,5	7	6	4		
	TVX 2000 T-V	2	1,5	1,75		3,2		10	9,7	9,5	9,3	9	8,5	8	6	4	
								12,5	12	11,7	11,3	11	10,5	9,8	8,3	6,5	5



APPLICATION

Drainage submersible stainless steel water pumps with stainless steel impeller. Able to drain decanting cesspools and to pump waste water for domestic and civil purposes.

OPERATING CONDITIONS

- Liquid temperature up to 35°C (for home use according to EN 60335-2-41)
Temperature max. liquid: 35°C (for other uses)
- Maximum immersion depth 5 mt.
- Grain size inlet Ø 35 mm (TVX 750/VA)
- Grain size inlet Ø 50 mm
- Min. suction level 120 mm
- Continuous duty

MOTOR

- Single-phase 230V-50Hz automatic (with floater)
- Three-phase 230/400V-50Hz manual
- Mechanical seal in oil bath
- Permanent split capacitor
- Insulation Class F
- Protection IP 68

MATERIALS

- Handle: Stainless Steel AISI 304+Nylon
- Motor casing: Stainless Steel AISI 304
- Pump body: Stainless Steel AISI 304
- Impeller: Stainless Steel AISI 304
- Suction flange: Stainless Steel AISI 304
- Shaft with rotor: Stainless Steel AISI 304
- Mechanical seal in oil chamber: Silicon/Silicon/NBR

کاربرد ها:

پمپ های لجن کش استنلس استیل سری TVX - VA کمپانی سیستمای ایتالیا با پروانه استیل خود انتخابی مناسب جهت تخلیه فاضلاب های خانگی و عمومی، منابع و مخازن میباشد.

شرایط عملکرد (دمای مجاز سیال):

قابلیت عبور ذرات جامد:
 ۳۵ درجه سانتی گراد (برای مصارف خانگی) Ø ۳۵ MM (TVX ۷۵۰/VA)
 مطابق با استاندارد Ø ۵۰ MM (EN 60335-2-41)

حداقل سطح مکش:

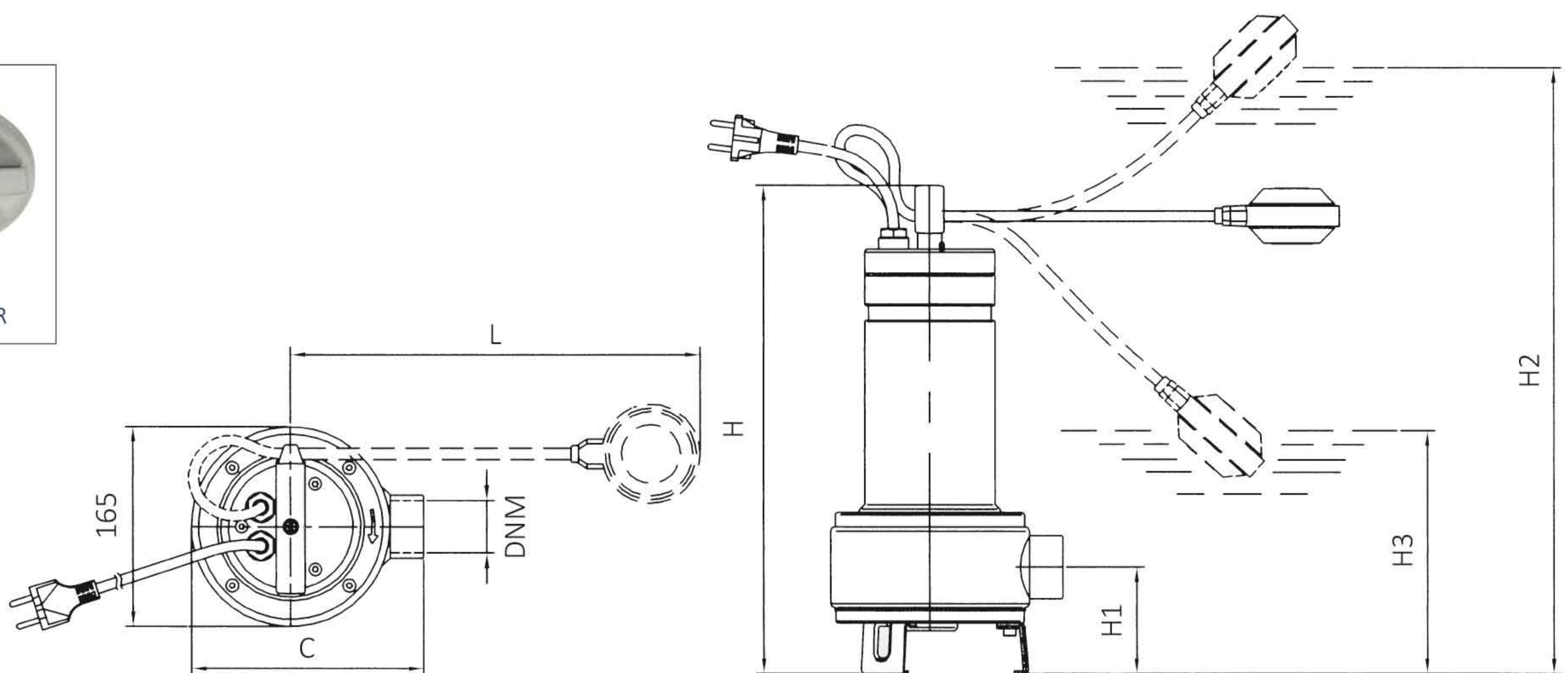
۳۵ درجه سانتی گراد (برای سایر کاربری ها)
 حداکثر عمق غوطه وری: ۵ متر
 شرایط کاربری: مداوم

موتور:

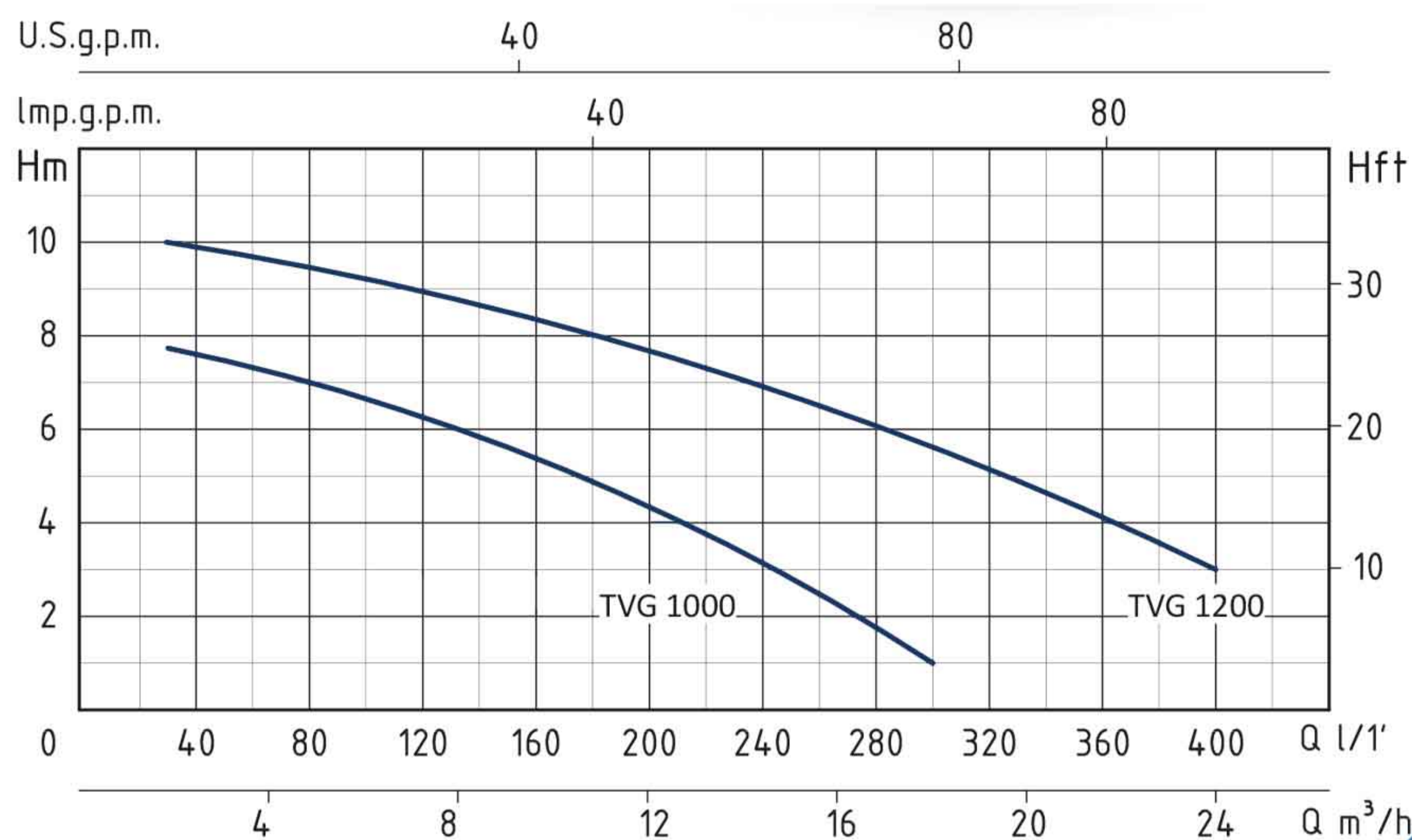
ولتاژ: ۲۳۰ ولت تک فاز / ۴۰۰/۲۳۰ ولت سه فاز
 فرکانس: ۵۰ هرتز
 سیل مکانیکی روغنی
 دارای خازن دائمی پله ای
 کلاس عایقی: F
 درجه حفاظتی: IP۶۸

متریال:

بدنه پمپ: استنلس استیل AISI 304
 پروانه: استنلس استیل AISI 304
 شافت: استنلس استیل AISI 304
 محفظه موتور: استنلس استیل AISI 304
 سیل: سیلیکون/سیلیکون/NBR



TIPO TYPE		DIMENSIONI mm- DIMENSIONS mm							DIMENSIONI DIMENSIONS mm			PESO WEIGHT	
Monofase Single-phase	Trifase Three-phase	H	H1	H2	H3	L	C	DNM	CAVO CABLE	P	L	H	Kg
TVX 750-VA		403	88	483	185	350	193	1" 1/2	10 mt H07RNF	205	228	534	10,8
TVX 1000-VA		486	111,5	566	268	350	198	2"	10 mt H07RNF	205	228	534	12,9
TVX 1500-VA		486	111,5	566	268	350	198	2"	10 mt H07RNF	205	228	534	14,3
	TVX 2000 T-V	486	111,5	-	-	-	198	2"	10 mt H07RNF	205	228	534	14,6



TVG - 50 HZ - 1 PHASE

TIPO TYPE	POTENZA ASSORBITA INPUT POWER	AMPERE	Condensatore Capacitor	Q = PORTATA- CAPACITY										
				m³/h	3,6	5,4	7,2	9	12	15	18	21	24	
Monofase Single-phase	P1	Monofase Single-phase	µf	lt/1'	30	60	90	120	150	200	250	300	350	400
	Watt			Prevalenza manometrica totale in m.C.A.- Total head in meters w.c.										
TVG 1000	1100 W	5	16	H	7,8	7,5	7	6,2	5,8	4,2	3	1		
TVG 1200	1400 W	6,5	20	(m)	10	9,5	9,2	8,5	8,2	7,8	6,5	5,8	4,2	3

APPLICATION

Drainage submersible stainless steel water pumps with stainless steel impeller. Able to drain decanting cesspools and to pump waste water for domestic and civil purposes. They can also be used for slightly acidic water.

OPERATING CONDITIONS

- Liquid temperature up to 35°C (for home use according to EN 60335-2-41)
Temperature max. liquid: 35°C (for other uses)
- Maximum immersion depth 5 mt.
- Grain size inlet Ø 35 mm
- Min. suction level 65 mm
- Continuous duty

MOTOR

- Single-phase 230V-50Hz
- Dual chamber with oil bath motor for cooling and bearing lubrication
- Mechanical seal in oil bath
- Permanent split capacitor
- Insulation Class F
- Protection IP 68

MATERIALS

- | | |
|--------------------|--------------------------|
| - Handle | Stainless Steel AISI 304 |
| - Motor casing | Stainless Steel AISI 304 |
| - Pump body | Cast Iron |
| - Impeller | Stainless Steel AISI 304 |
| - Suction grid | Stainless Steel AISI 304 |
| - Shaft with rotor | Stainless Steel AISI 304 |
| - Mechanical seal | Ceramic/Graphite/NBR |



کاربرد ها:

پمپ های لجن کش استنلس استیل سری TVG کمپانی سیستمای ایتالیا با پروانه استیل خود انتخابی مناسب جهت تخلیه فاضلاب های خانگی و عمومی ، منابع و مخازن میباشند. از لجن کش های سری TVG میتوان برای تخلیه آب های نیمه اسیدی نیز استفاده نمود.

شرایط عملکرد (دمای مجاز سیال):

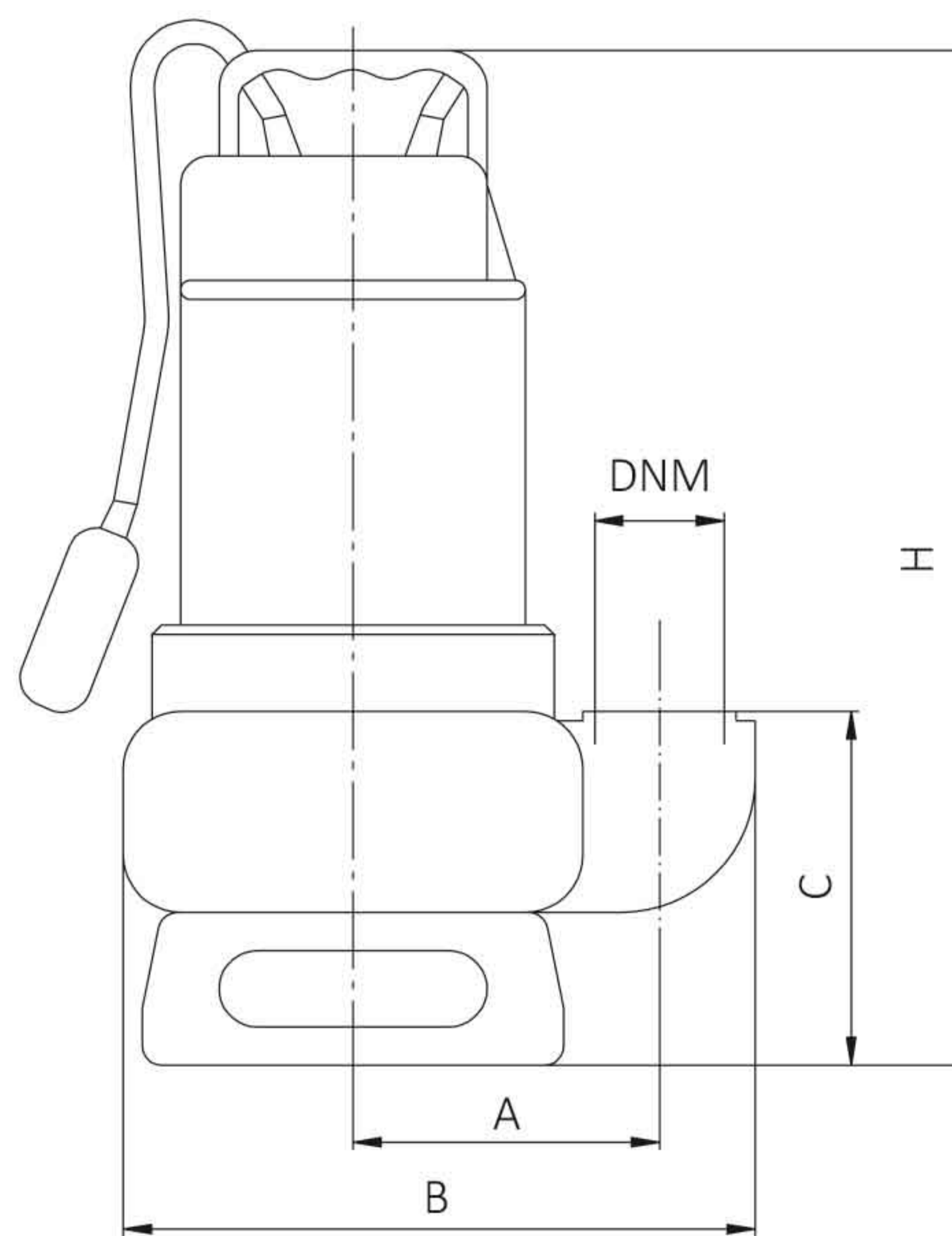
۳۵ درجه سانتی گراد (برای مصارف خانگی مطابق با استاندارد EN 60335-2-41)
 ۳۵ درجه سانتی گراد (برای سایر کاربری ها)
 حداکثر عمق غوطه وری: ۵ متر
 شرایط کاربری: مداوم

موتور:

ولتاژ: ۲۳۰ ولت تک فاز
 فرکانس: ۵۰ هرتز
 محفظه دولایه غوطه ور در روغن برای خنک کاری و روانکاری بلبرینگ ها
 سیل مکانیکی روغنی
 دارای خازن دائمی پله ای
 کلاس عایقی: F
 درجه حفاظتی: IP68

متریال:

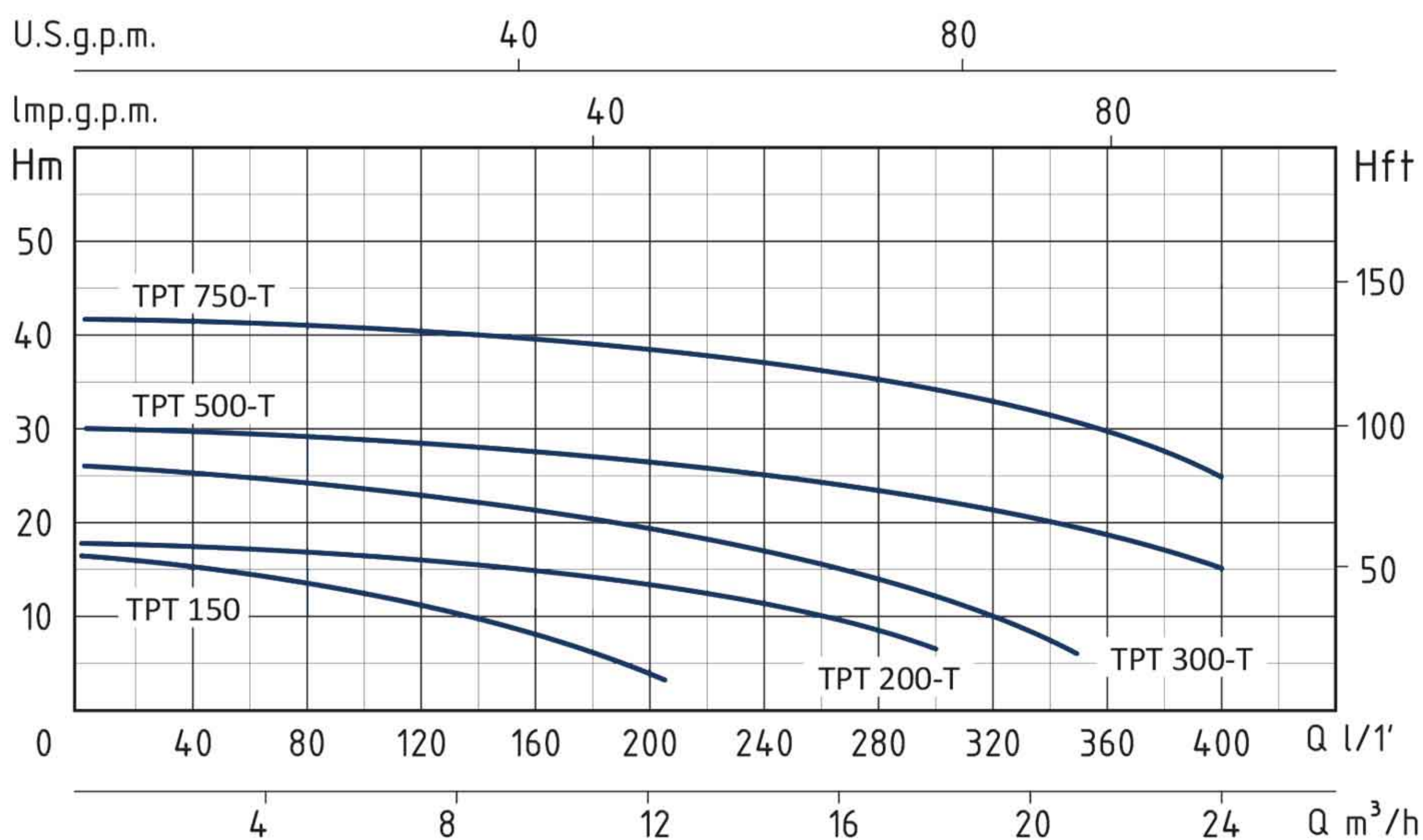
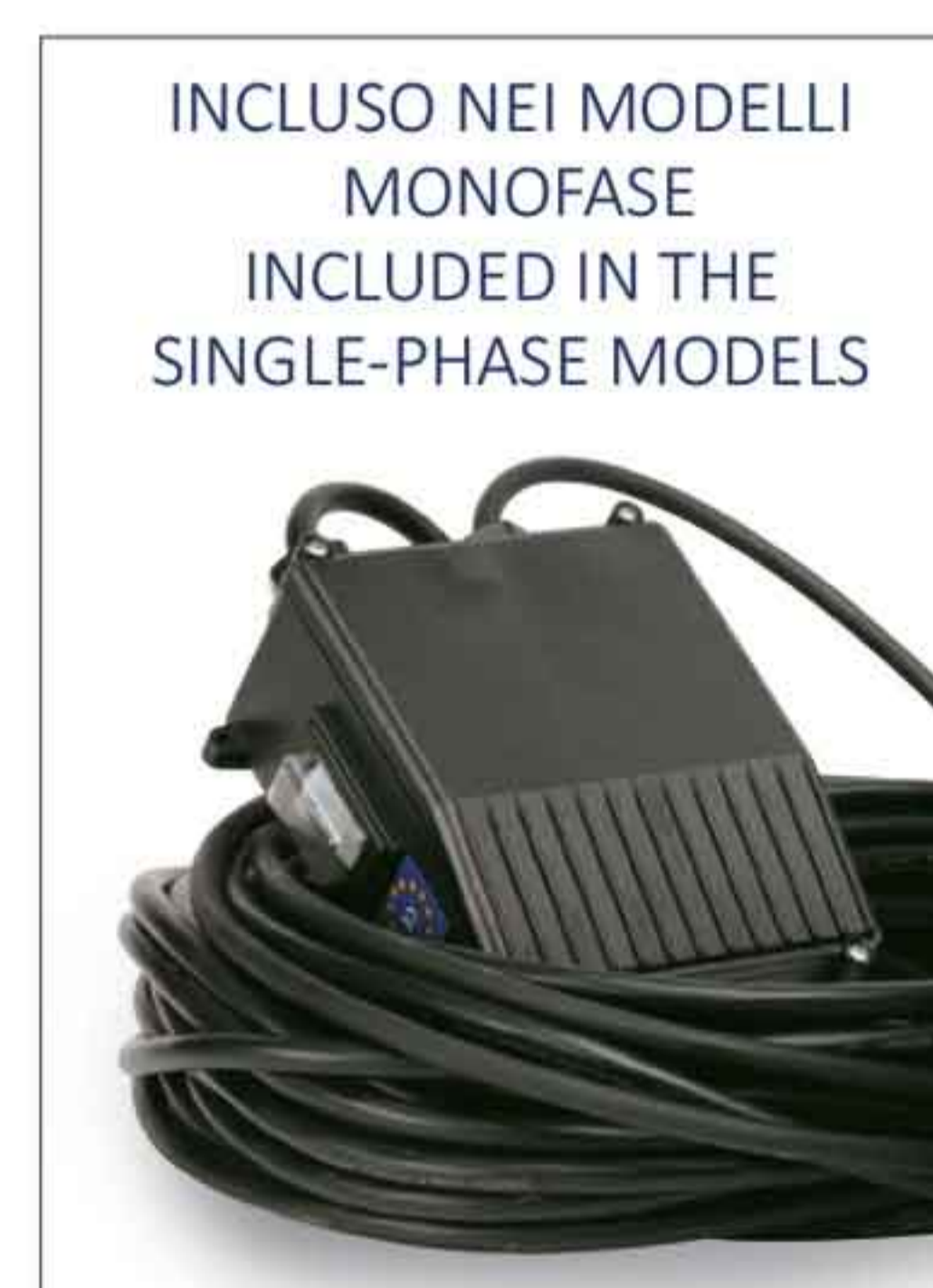
بدنه پمپ: چدن
 پروانه: استنلس استیل AISI 304
 شافت: استنلس استیل AISI 304
 محفظه موتور: استنلس استیل AISI 304
 سیل: سرامیک / گرافیت / NBR



TIPO TYPE	DIMENSIONI mm- DIMENSIONS mm						DIMENSIONI DIMENSIONS mm			PESO WEIGHT Kg
	A	B	C	H	DNM	CAVO CABLE	P	L	H	
Monofase Single-phase										
TVG 1000	112	232	131	368	1" 1/2	10 mt H07RNF	195	232	415	13,1
TVG 1200	112	232	131	368	2"	10 mt H07RNF	195	232	415	14,4


MADE IN ITALY

پمپ لجن کش دارای خردکن CUTTING SUBMERSIBLE PUMPS



TPT - 50 HZ - 1 PHASE / 3 PHASE

TIPO TYPE		POTENZA NOMINALE NOMINAL POWER		AMPERE		Q = PORTATA - CAPACITY										
Monofase Single-phase	Trifase Three-phase	P2		Monofase Single-phase	Trifase Three-phase	m³/h	0	3	6	9	12	15	18	21	24	27
		HP	kW			lt/1'	0	50	100	150	200	250	300	350	400	450
Prevalenza manometrica totale in m.C.A. - Total head in meters w.c.																
TPT 150		1,5	1,1	6,5		H (m)	17	15	12	9	5					
	TPT 200-T	2	1,5		3,7		18	17	16	15	13	10,5	7			
	TPT 300-T	3	2,2		5,2		26,5	25,5	24,5	23	21	18	14	6		
	TPT 500-T	5	3,7		8		30	29	28	27	25,8	24	22	19	15	9
	TPT 750-T	7,5	5,5		11		42	41,4	41	40	39	38	36	33	25	10

APPLICATION

Electric pump with plunged impeller, this impeller is multi-pipe, open, with a cutting system in the suction. It is particularly suitable in presence of long, filamentous or fibrous fibres, of destroyable solids also of big dimensions and in biologic liquids or in civil waters.

OPERATING CONDITIONS

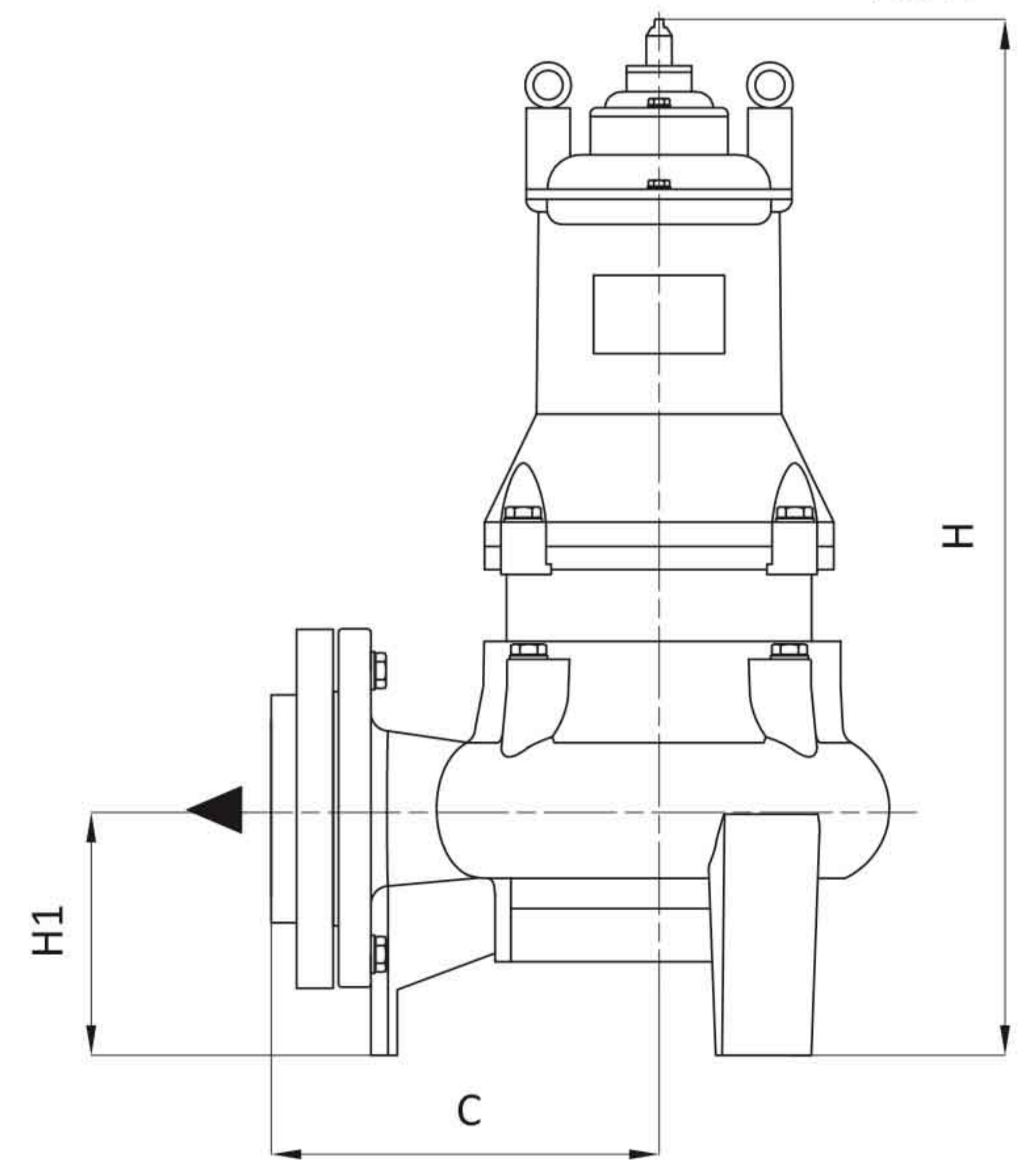
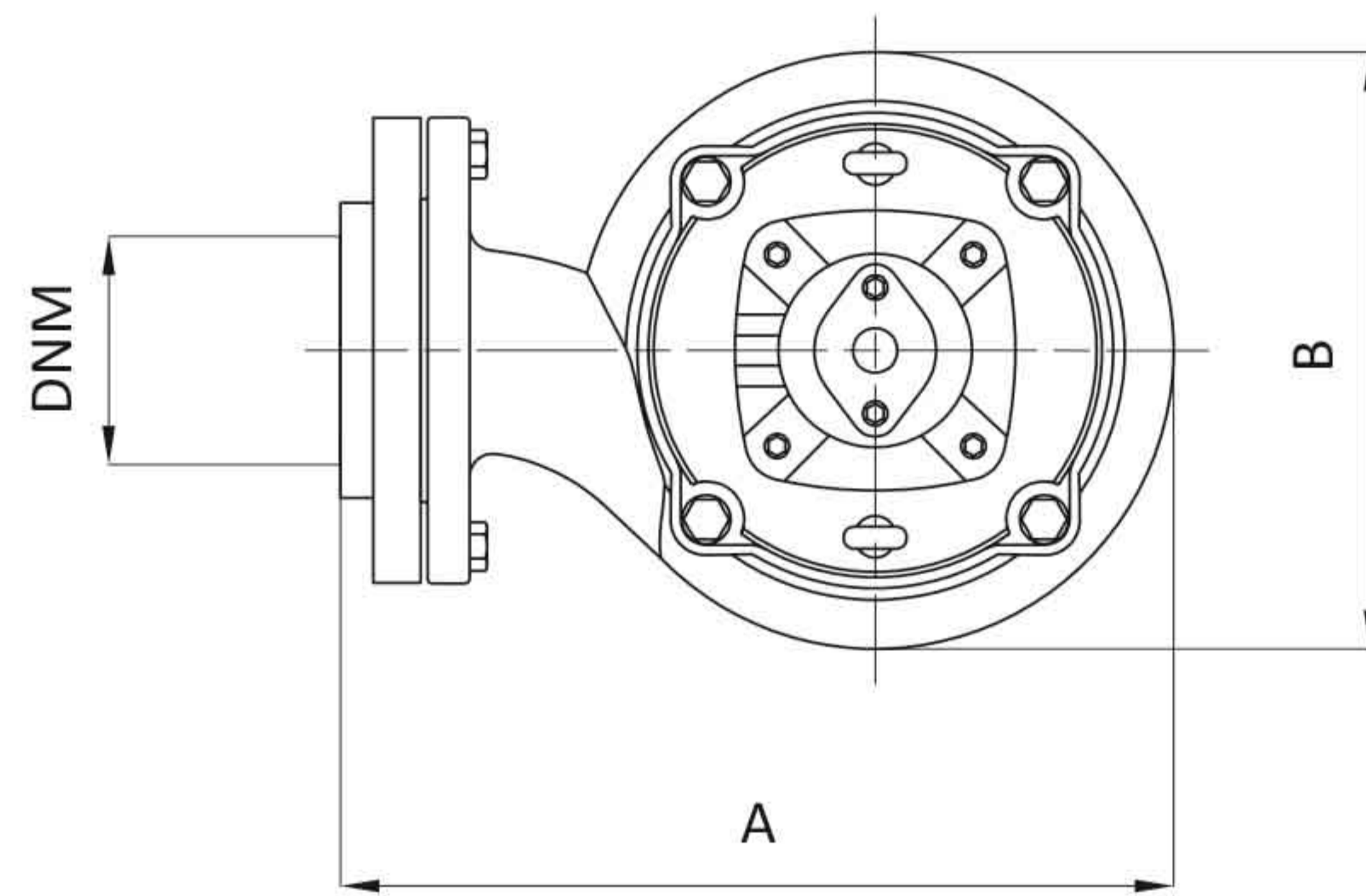
- Liquid temperature up to 35°C (for home use according to EN 60335-2-41) Temperature max. liquid: 40°C (for other uses)
- Maximum immersion depth 10 mt. (for home use according to EN 60335-2-41)
- Min. suction level 125 mm
- Continuous duty

MOTOR

- Single-phase 230V-50Hz (with floater)
- Three-phase 230/400V-50Hz
- Insulation Class F
- Protection IP 68
- Thermic protection
- External capacitor (TPT 150)

MATERIALS

- Motor body: Cast Iron
- Pump body: Cast Iron
- Impeller: Cast Iron
- Shaft with rotor: Stainless Steel AISI 304
- Cutting: Stainless Steel AISI 304
- Double mechanical seal in oil chamber: Ceramic/Graphite/NBR Silicon/Silicon/NBR



کاربرد ها:

پمپ های لجن کش سری TPT کمپانی سیستمای ایتالیای با پروانه باز مجهز به خردکن خود بهترین انتخاب جهت تخلیه سیالات با فیبر و الیاف بلند ، مواد جامد معلق قابل خرد شدن و فاضلاب های خانگی و عمومی میباشد.

شرایط عملکرد (دمای مجاز سیال): ۳۵ درجه سانتی گراد (برای مصارف خانگی مطابق با استاندارد (EN 60335-2-41) ۴۰ درجه سانتی گراد (برای سایر کاربری ها) حداکثر عمق غوطه وری: ۱۰ متر شرایط کاربری: مداوم

حداقل سطح مکش:

TPT ۱۲۵MM

موتور:

ولتاژ: ۲۳۰ ولت تک فاز / ۴۰۰/۲۳۰ ولت سه فاز فرکانس: ۵۰ هرتز دارای حفاظت حرارتی دارای خازن خارجی (TPT۱۵۰) کلاس عایقی: F درجه حفاظتی: IP۶۸

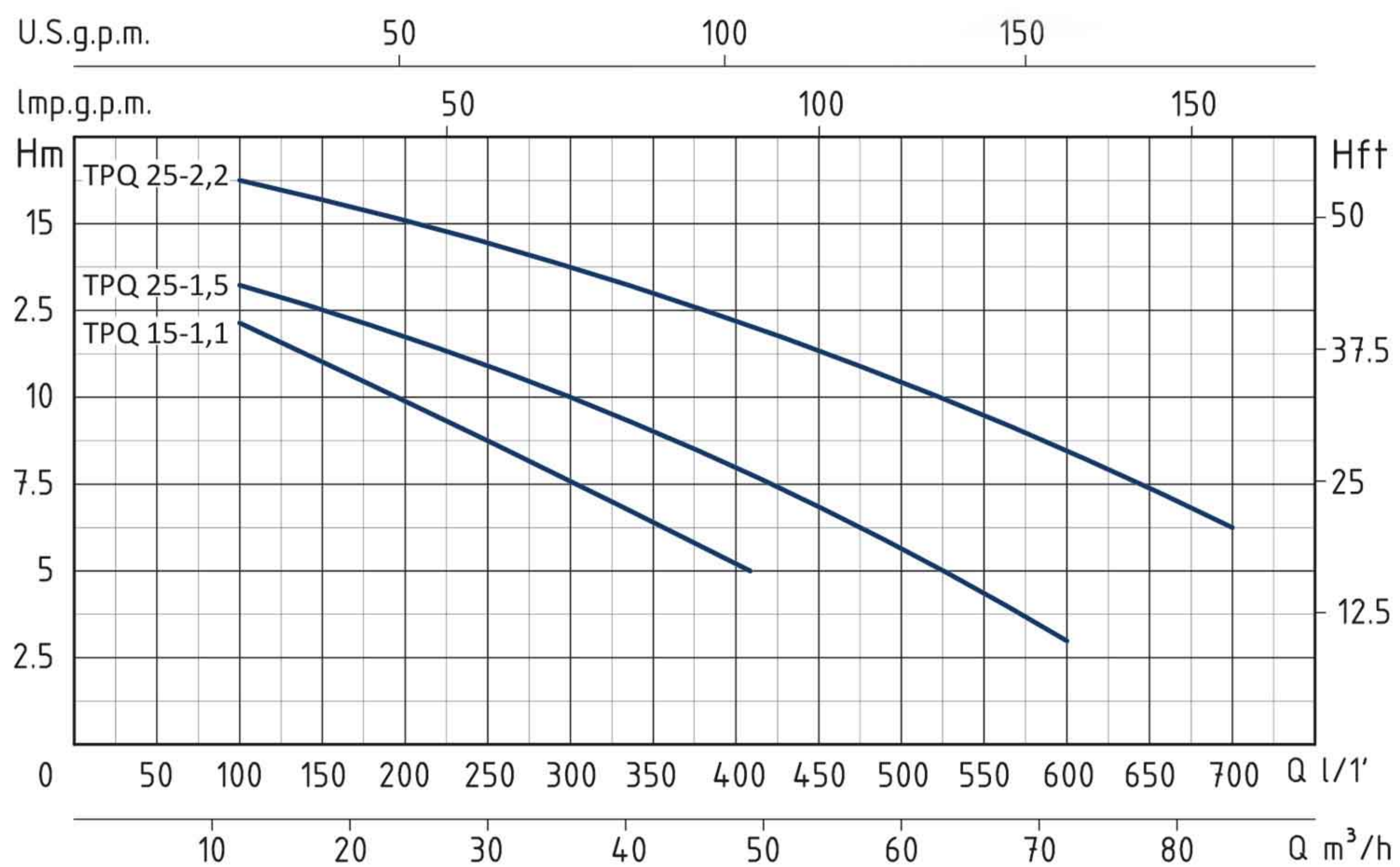
متریال:

بدنه پمپ: چدن پروانه: چدن شافت: استنلس استیل AISI ۳۰۴ محفظه موتور: چدن خرد کن: استنلس استیل AISI ۳۰۴ سیل: دو پله روغنی سرامیک / گرافیت / NBR - سیلیکون / سیلیکون NBR /

TIPO TYPE		DIMENSIONI mm- DIMENSIONS mm							DIMENSIONI DIMENSIONS mm			PESO WEIGHT
Monofase Single-phase	Trifase Three-phase	A	B	C	H	H1	DNM	CAVO CABLE	P	L	H	Kg
TPT 150		212	165	130	495	85	1"½	10 mt H07RNF	235	220	535	32
	TPT 200-T	245	200	150	525	90	1"½	10 mt H07RNF	240	285	630	38
	TPT 300-T	245	200	150	545	90	1"½	10 mt H07RNF	240	285	630	43
	TPT 500-T	255	205	155	610	100	2"	10 mt H07RNF	260	305	720	56
	TPT 750-T	270	220	160	635	100	2"	10 mt H07RNF	280	315	750	70


MADE IN ITALY

پمپ لجن کش فاضلابی
SUBMERSIBLE SEWAGE PUMPS



TPQ - 50 HZ - 3 PHASE

TIPO TYPE	POTENZA NOMINALE NOMINAL POWER		POTENZA ASSORBITA INPUT POWER	AMPERE	Q = PORTATA- CAPACITY													
	HP	kW			Trifase Three-phase	m³/h	6	9	12	15	18	21	24	27	30	33	36	39
Trifase Three-phase	P2		P1	Trifase Three-phase	lt/1'	100	150	200	250	300	350	400	450	500	550	600	650	700
			kW		Prevalenza manometrica totale in m.C.A. - Total head in meters w.c.													
TPQ 15-1,1	1,5	1,1	1,3	2,3	H (m)	12	11	10	8	7,5	6	5,2						
TPQ 25-1,5	2	1,5	1,75	3,2		13	12,5	12	11	10	9,3	7,8	7	6	4	3		
TPQ 25-2,2	3	2,2	2,6	5		16	15,6	15	14,5	13,7	13	12	11,5	10,2	9,6	8,5	7,5	6

APPLICATION

Thanks to their important features, SQ pumps are the ideal solution for the carriage of waters coming from cleaners, sewing systems, zootechnic farms, slaughter-houses, foundries and for irrigation in agricultural field. Applicable in fishing industry, paper mills and in civil and industrial plants. The pumps adopt open single-blade impeller which allows free passage of suspended parts and high performance.

OPERATING CONDITIONS

- Liquid temperature up to 35°C (for home use according to EN 60335-2-41)
Temperature max. liquid: 50°C (for other uses)
- Maximum immersion depth 10 mt. (for home use according to EN 60335-2-41)
- Liquid PH from 4 to 10
- Continuous duty with completely submersed pump
- Liquid density 1,2 Kg/dm³

MOTOR

- Three-phase 230/400V-50Hz
- Insulation Class F
- Protection IP 68

MATERIALS

- Motor body: Cast iron
- Pump body: Cast iron
- Impeller: Cast iron
- Shaft with rotor: Stainless steel AISI 304
- Double mechanical seal in oil chamber: Ceramic/Graphite/NBR Silicon/Silicon/NBR



کاربرد ها:

پمپ های لجن کش سری TPQ کمپانی سیستمای ایتالیای پمپی همه کاره تمام عیار جهت کاربری های سنگین صنعتی، عمرانی و ساختمانی از قبیل: صنایع نساجی، انتقال انواع پاک کننده ها، دامداری ها، کشتارگاه ها، ریخته گری، کارخانه های تولید کاغذ و مقوا، پرورش ماهی و فاضلاب های صنعتی میباشند. پروانه های باز لجن کش سری TPQ با طراحی کارآمد، جهت سیستم های فاضلاب صنعتی - شهری و انتقال آب های آلوده با ذرات معلق بسیار مناسب است.

شرایط عملکرد (دمای مجاز سیال):

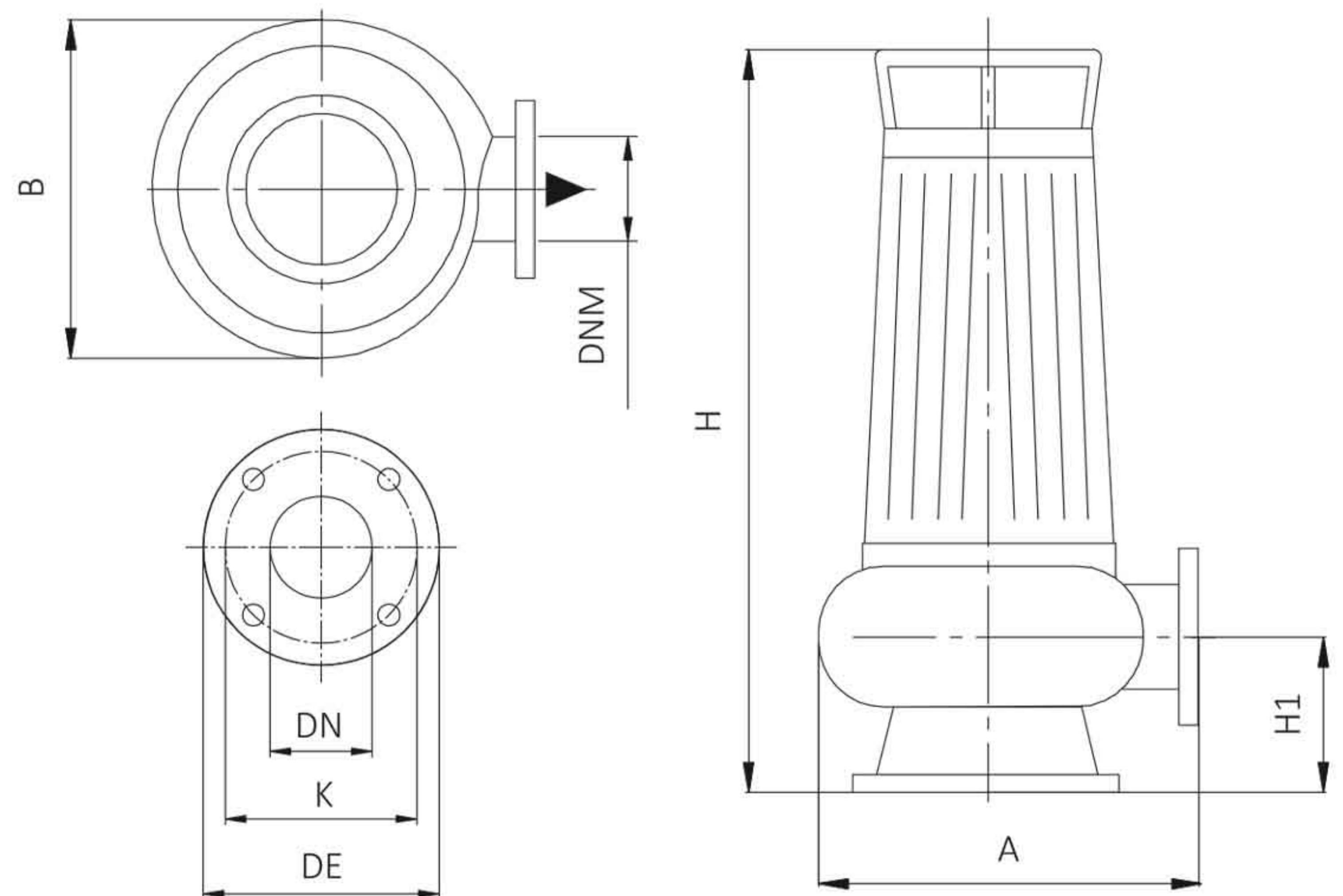
۳۵ درجه سانتی گراد (برای مصارف خانگی مطابق با استاندارد (EN 60335-2-41)
۵۰ درجه سانتی گراد (برای سایر کاربری ها)
حداکثر عمق غوطه وری: ۱۰ متر
سیال اسیدی با PH ۴ تا ۱۰
دانسیتیه سیال: ۱,۲ KG/DM^۳
شرایط کاربری: مداوم

موتور:

ولتاژ: ۴۰۰/۲۳۰ ولت سه فاز
فرکانس: ۵۰ هرتز
کلاس عایقی: F
درجه حفاظتی: IP۶۸

متریال:

بدنه پمپ: چدن
پروانه: چدن
شافت: استنلس استیل AISI ۳۰۴
محفظه موتور: چدن
خرد کن: استنلس استیل AISI ۳۰۴
سیل: دو پله روغنی سرامیک / گرافیت / NBR - سیلیکون / سیلیکون NBR /

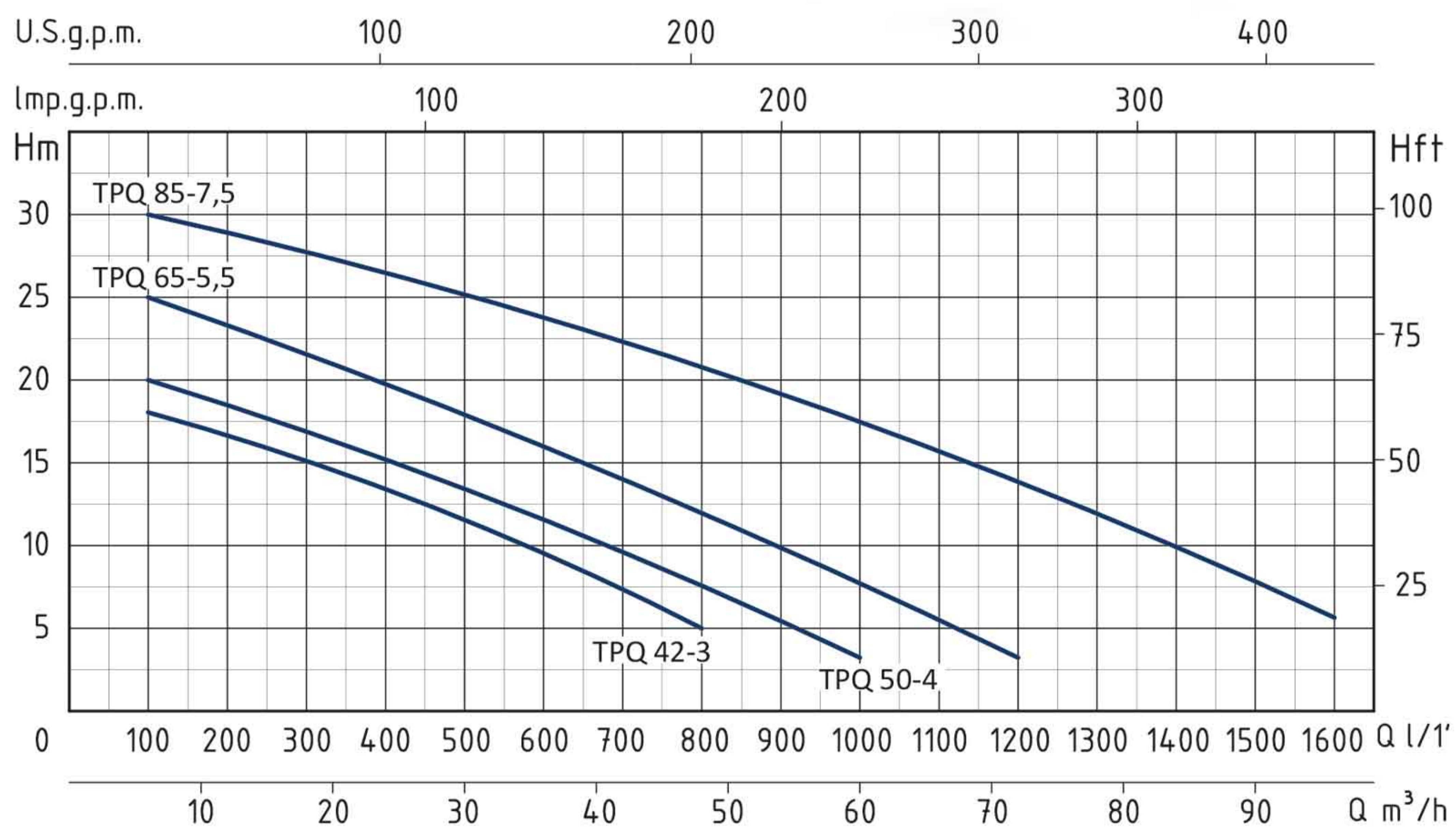


TIPO - TYPE	DIMENSIONI mm - DIMENSIONS mm					
Trifase Three-phase	DN	DE	K	Fori- Holes		Flange Flanges
				n°	∅	
TPQ 15-1,1	50	140	110	4	14	2"
TPQ 25-1,5	50	140	110	4	14	2" 1/2
TPQ 25-2,2	50	140	110	4	14	2" 1/2

TIPO TYPE	DIMENSIONI mm- DIMENSIONS mm						DIMENSIONI DIMENSIONS mm	PESO WEIGHT		
	A	B	H	H1	DNM	CAVO CABLE				
Trifase Three-phase										
TPQ 15-1,1	210	200	470	100	2"	10 mt H07RNF	270	350	580	32,7
TPQ 25-1,5	270	230	500	100	2" 1/2	10 mt H07RNF	270	350	580	40,1
TPQ 25-2,2	270	230	520	100	2" 1/2	10 mt H07RNF	270	350	580	42,8



پمپ لجن کش فاضلابی SUBMERSIBLE SEWAGE PUMPS



TPQ - 50 HZ - 3 PHASE

TIPO TYPE	POTENZA NOMINALE NOMINAL POWER		POTENZA ASSORBITA INPUT POWER	AMPERE	Q = PORTATA - CAPACITY										
	HP	kW			Trifase Three-phase	m³/h	6	12	18	24	36	48	60	72	84
Trifase Three-phase	P2		P1	Trifase Three-phase	lt/1'	100	200	300	400	600	800	1000	1200	1400	1600
			kW		Prevalenza manometrica totale in m.C.A. - Total head in meters w.c.										
TPQ 42-3	4	3	3,4	6,5	H (m)	18	17	15	13	9,5	5				
TPQ 50-4	5,5	4	4,5	8,7		20	17,8	17	15	12	7,5	3			
TPQ 65-5,5	7,5	5,5	6,2	10		25	23	21,5	20	16	12	7,5	3		
TPQ 85-7,5	10	7,5	8,5	13,5		30	28,5	27,5	26,5	24	21	17,5	13	10	6



APPLICATION

Thanks to their important features, SQ pumps are the ideal solution for the carriage of waters coming from cleaners, sewing systems, zootechnic farms, slaughter-houses, foundries and for irrigation in agricultural field. Applicable in fishing industry, paper mills and in civil and industrial plants. The pumps adopt open single-blade impeller which allows free passage of suspended parts and high performance.

OPERATING CONDITIONS

- Liquid temperature up to 35°C
(for home use according to EN 60335-2-41)
Temperature max. liquid: 50°C (for other uses)
- Maximum immersion depth 10 mt.
(for home use according to EN 60335-2-41)
- Liquid PH from 4 to 10
- Continuous duty with completely submersed pump
- Liquid density 1,2 Kg/dm³

MOTOR

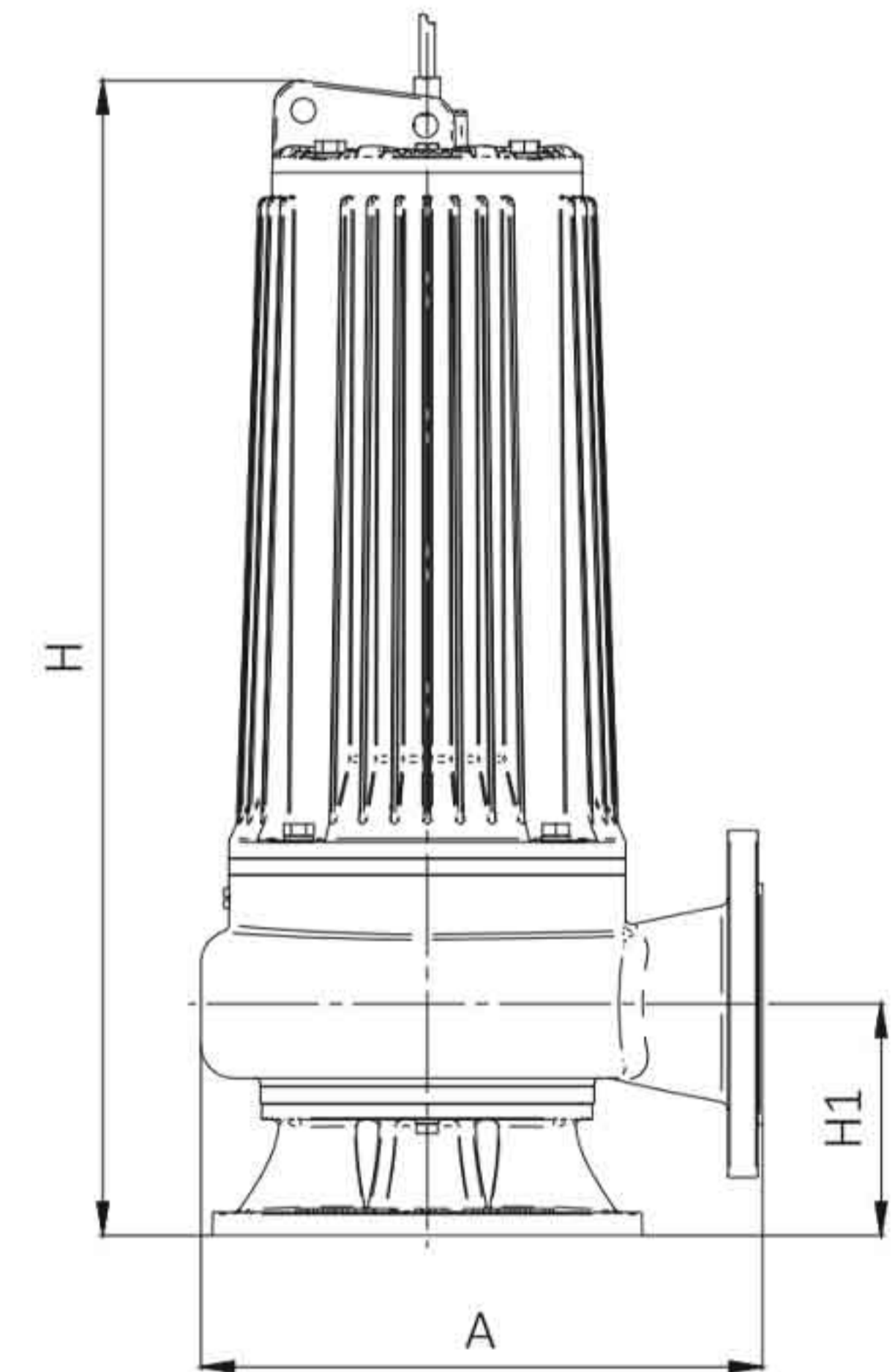
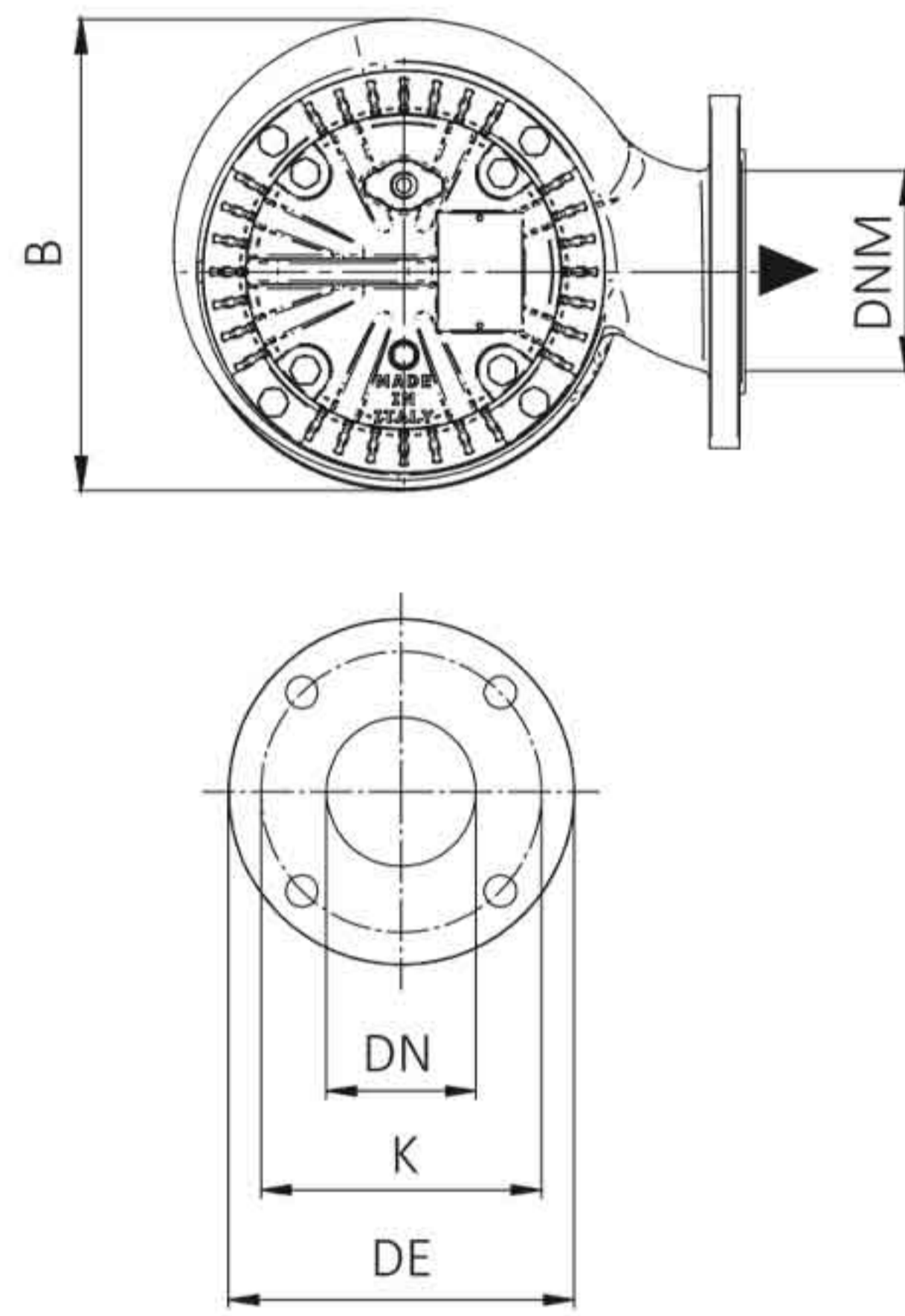
- Three-phase 230/400V-50Hz
- Insulation Class F
- Protection IP 68

MATERIALS

- Motor body Cast iron
- Pump body Cast iron
- Impeller Cast iron
- Shaft with rotor Stainless steel AISI 304
- Double mechanical seal in oil chamber Ceramic/Graphite
Silicon/Silicon



TIPO - TYPE	DIMENSIONI mm - DIMENSIONS mm					
	DN	DE	K	Fori- Holes		Flange Flanges
Trifase Three-phase				n°	∅	
TPQ 42-3	80	190	150	4	19	3"
TPQ 50-4	80	190	150	4	19	3"
TPQ 65-5,5	100	210	170	4	19	4"
TPQ 85-7,5	100	210	170	4	19	4"



کاربرد ها:

پمپ های لجن کش سری TPQ کمپانی سیستمای ایتالیای پمپی همه کاره تمام عیار جهت کاربری های سنگین صنعتی، عمرانی و ساختمانی از قبیل: صنایع نساجی، انتقال انواع پاک کننده ها، دامداری ها، کشتارگاه ها، ریخته گری، کارخانه های تولید کاغذ و مقوا، پرورش ماهی و فاضلاب های صنعتی میباشند. پروانه های باز لجن کش سری TPQ با طراحی کارآمد، جهت سیستم های فاضلاب صنعتی - شهری و انتقال آب های آلوده با ذرات معلق بسیار مناسب است.

شرایط عملکرد (دمای مجاز سیال):

۳۵ درجه سانتی گراد (برای مصارف خانگی مطابق با استاندارد EN 60335-2-41)
۵۰ درجه سانتی گراد (برای سایر کاربری ها)
حداکثر عمق غوطه وری: ۱۰ متر
سیال اسیدی با PH ۴ تا ۱۰
دانسیتیه سیال: ۱,۲ KG/DM^۳
شرایط کاربری: مداوم

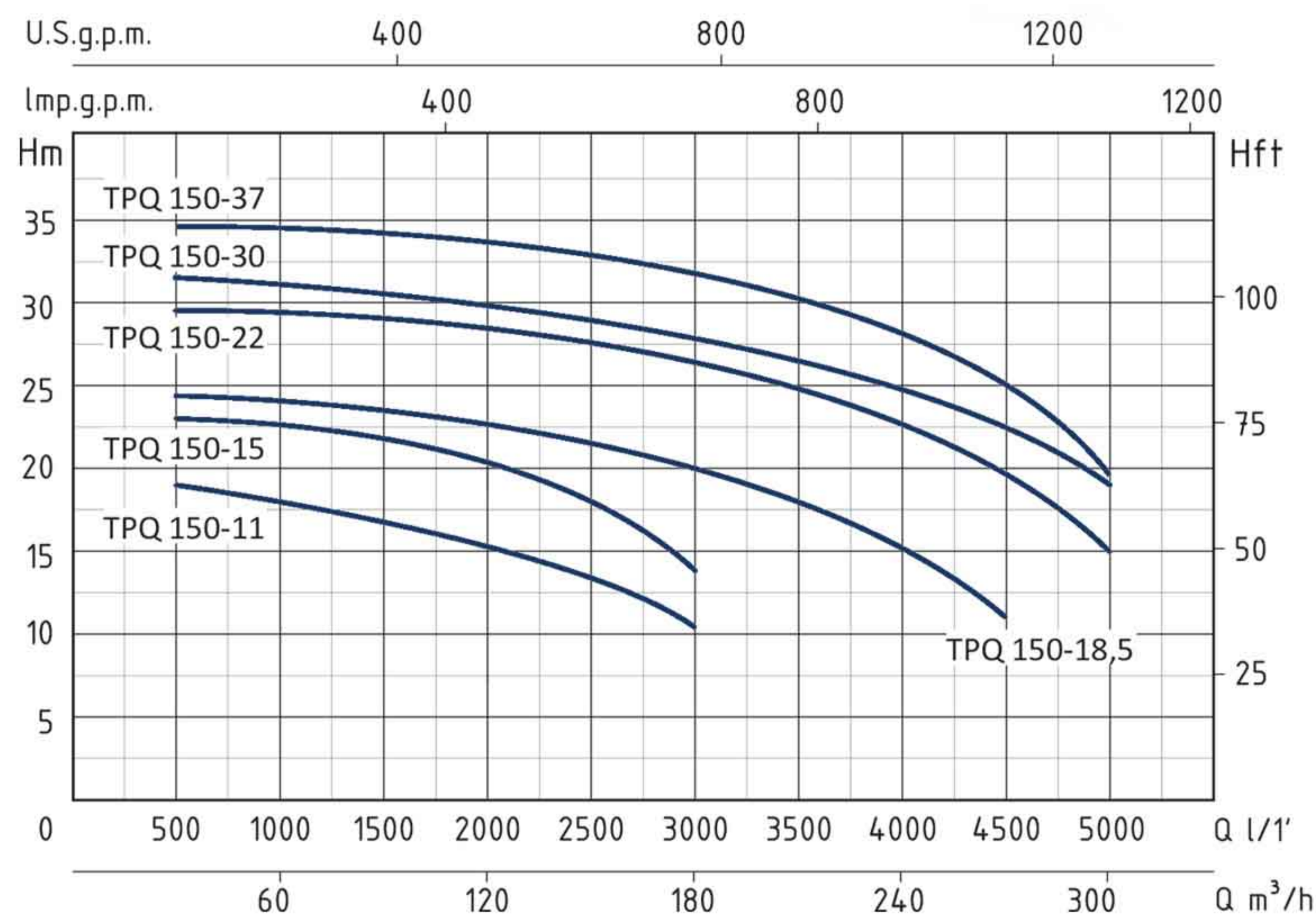
موتور:

ولتاژ: ۴۰۰/۲۳۰ ولت سه فاز
فرکانس: ۵۰ هرتز
کلاس عایقی: F
درجه حفاظتی: IP۶۸

متریال:

بدنه پمپ: چدن
پروانه: چدن
شافت: استنلس استیل AISI ۳۰۴
محفظه موتور: چدن
خرد کن: استنلس استیل AISI ۳۰۴
سیل: دو پله روغنی سرامیک / گرافیت / NBR - سیلیکون / سیلیکون NBR /

TIPO TYPE	DIMENSIONI mm- DIMENSIONS mm						DIMENSIONI DIMENSIONS mm	PESO WEIGHT		
	A	B	H	H1	DNM	CAVO CABLE				
Trifase Three-phase							P	L	H	Kg
TPQ 42-3	310	270	564	125	3"	10 mt H07RNF	320	765	395	69,2
TPQ 50-4	310	270	584	125	3"	10 mt H07RNF	320	765	395	74,2
TPQ 65-5,5	330	280	670	130	4"	10 mt H07RNF	368	797	415	101,5
TPQ 85-7,5	330	280	700	130	4"	10 mt H07RNF	368	797	415	107,5



TPQ - 50 HZ - 3 PHASE

TIPO TYPE	POTENZA NOMINALE NOMINAL POWER		POTENZA ASSORBITA INPUT POWER	AMPERE	Q = PORTATA - CAPACITY										
	HP	KW			m³/h	30	60	90	120	150	180	210	240	270	300
Trifase Three-phase	P2		P1	Trifase Three-phase	lt/1'	500	1000	1500	2000	2500	3000	3500	4000	4500	5000
	Prevalenza manometrica totale in m.C.A. - Total head in meters w.c.														
TPQ 150-11	15	11	13	25	H (m)	18	17,5	17	15,5	13,5	10,5				
TPQ 150-15	20	15	16	31		23,5	23	22,2	21	18,3	14				
TPQ 150-18,5	25	18,5	22	43		24	23,8	23,5	22,6	20,5	20	17,9	15	11,5	
TPQ 150-22	30	22	27	45		29,5	29,1	28,1	28,5	27,5	26,2	24,3	22	17,5	15
TPQ 150-30	40	30	37	56		31,8	31	30,5	29,5	28,5	27	25,5	23,4	20	17
TPQ 150-37	50	37	46	68		34,9	34,7	34,5	33,8	32,8	31,3	29,3	26,5	23,1	19

APPLICATION

Thanks to their important features, SQ pumps are the ideal solution for the carriage of waters coming from cleaners, sewing systems, zootechnic farms, slaughter-houses, foundries and for irrigation in agricultural field. Applicable in fishing industry, paper mills and in civil and industrial plants. The pumps adopt open single-blade impeller which allows free passage of suspended parts and high performance.

OPERATING CONDITIONS

- Liquid temperature up to 35°C
(for home use according to EN 60335-2-41)
Temperature max. liquid: 50°C (for other uses)
- Maximum immersion depth 10 mt.
(for home use according to EN 60335-2-41)
- Liquid PH from 4 to 10
- Continuous duty with completely submersed pump
- Liquid density 1,2 Kg/dm³

MOTOR

- Trifase 400/690V-50Hz
- Four-Pole induction motor (n = 1450 min⁻¹)
- Insulation Class F
- Protection IP 68

MATERIALS

- Motor body Cast iron
- Pump body Cast iron
- Impeller Cast iron
- Shaft with rotor Stainless steel AISI 304
- Double mechanical seal in oil chamber Silicon/Silicon
Silicon/Silicon/Viton

کاربرد ها:

پمپ های لجن کش سری TPQ کمپانی سیستمای ایتالیا پمپی همه کاره تمام عیار جهت کاربری های سنگین صنعتی ، عمرانی و ساختمانی از قبیل : صنایع نساجی ، انتقال انواع پاک کننده ها ، دامداری ها ، کشتارگاه ها ، ریخته گری ، کارخانه های تولید کاغذ و مقوا ، پرورش ماهی و فاضلاب های صنعتی میباشد. پروانه های باز لجن کش سری TPQ با طراحی کارآمد، جهت سیستم های فاضلاب صنعتی - شهری و انتقال آب های آلوده با ذرات معلق بسیار مناسب است.

شرایط عملکرد (دمای مجاز سیال):

۳۵ درجه سانتی گراد (برای مصارف خانگی مطابق با استاندارد EN 60335-2-41)
۵۰ درجه سانتی گراد (برای سایر کاربری ها)
حداکثر عمق غوطه وری: ۱۰ متر
سیال اسیدی با PH ۴ تا ۱۰
دانسیتیه سیال: ۱,۲ KG/DM^۳
شرایط کاربری: مداوم

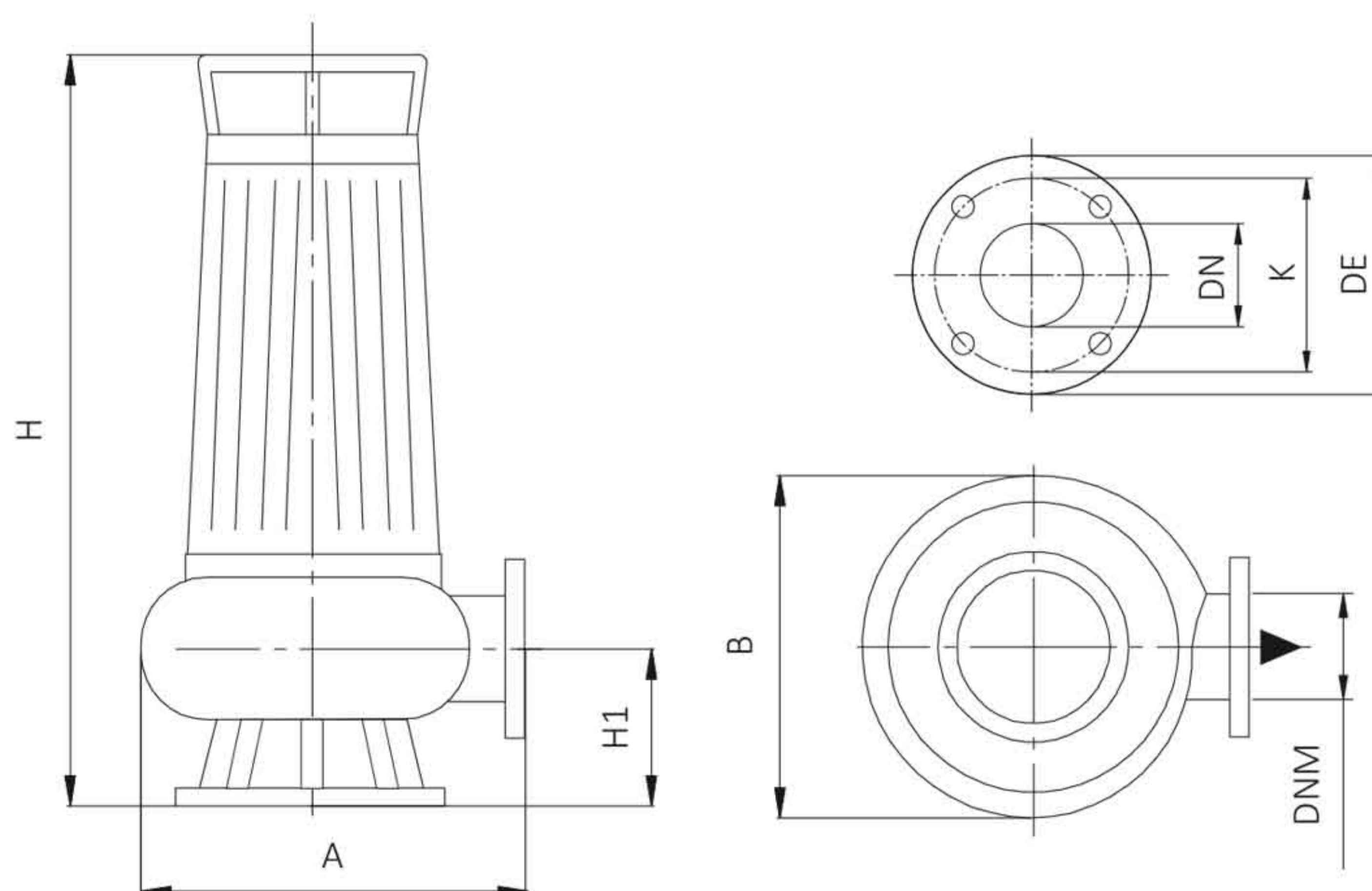
موتور:

ولتاژ: ۴۰۰/۲۳۰ ولت سه فاز
فرکانس: ۵۰ هرتز
کلاس عایقی: F
درجه حفاظتی: IP۶۸

متریال:

بدنه پمپ: چدن
پروانه: چدن
شافت: استنلس استیل AISI ۳۰۴
محفظه موتور: چدن
خرد کن: استنلس استیل AISI ۳۰۴
سیل: دو پله روغنی سرامیک / گرافیت / NBR - سیلیکون / سیلیکون NBR /

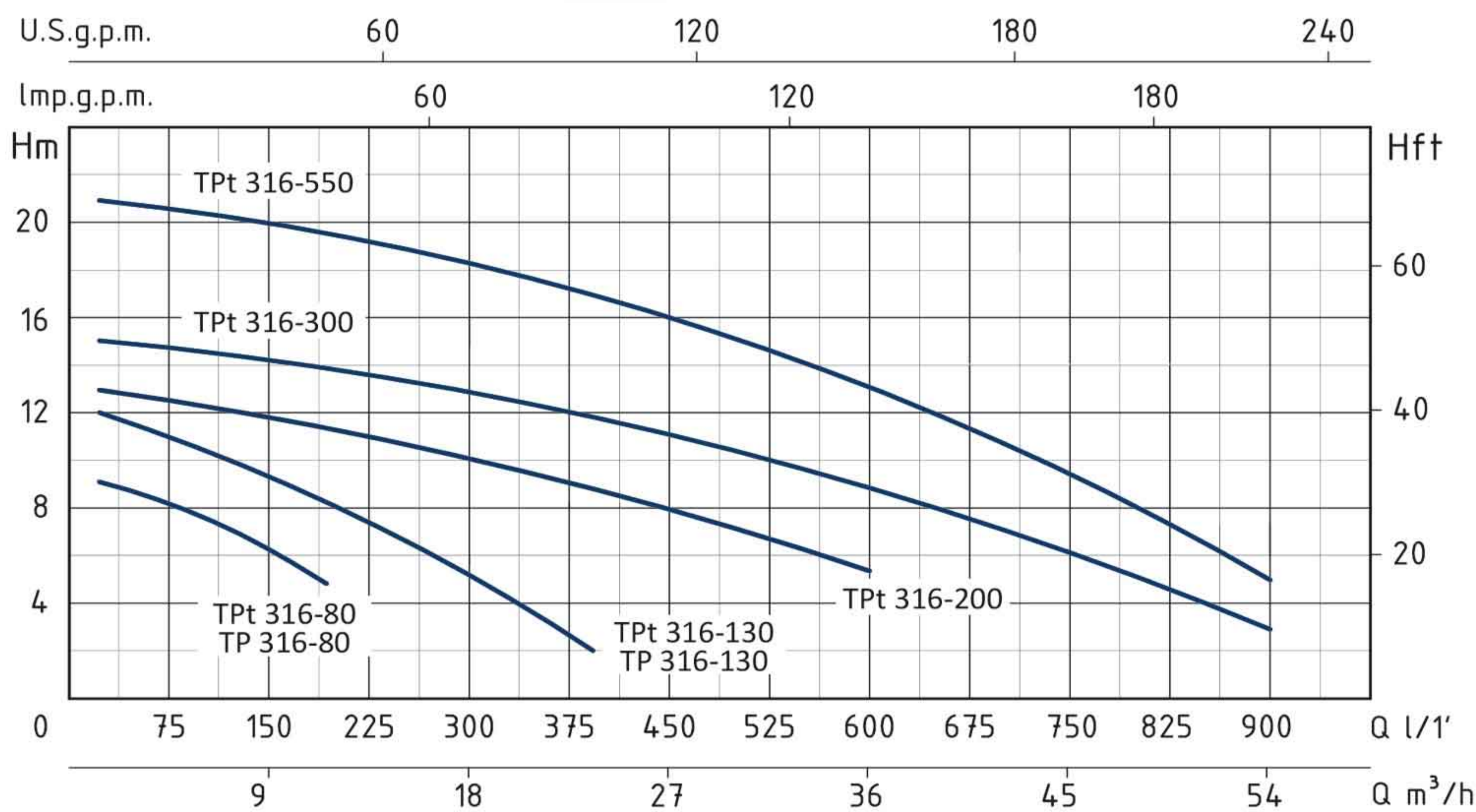
TIPO- TYPE	DIMENSIONI mm- DIMENSIONS mm				
	DN	DE	K	Fori- Holes n°	Flange Flanges ∅
Trifase Three-phase					
TPQ 150	150	265	225	8	18



TIPO TYPE	DIMENSIONI mm- DIMENSIONS mm						DIMENSIONI DIMENSIONS mm	PESO WEIGHT		
	A	B	H	H1	DNM	CAVO- CABLE				
Trifase- Three-phase										
TPQ 150-11	620	450	1050	240	6"	10 mt	500	650	1145	260
TPQ 150-15	620	462	1050	240	6"	10 mt	500	650	1145	270
TPQ 150-18,5	620	550	1080	240	6"	10 mt	600	650	1345	335
TPQ 150-22	620	564	1080	240	6"	10 mt	600	650	1345	345
TPQ 150-30	600	545	1250	290	6"	10 mt	600	700	1400	485
TPQ 150-37	600	545	1250	290	6"	10 mt	600	700	1400	545



پمپ لجن کش فاضلابی استنلس استیل ۳۱۶ INOX SUBMERSIBLE SEWAGE PUMPS



TP 316 - 50 HZ - 1 PHASE / 3 PHASE

TIPO TYPE		POTENZA NOMINALE NOMINAL POWER		AMPERE		Q = PORTATA- CAPACITY											
Monofase Single-phase	Trifase Three-phase	P2		Monofase Single-phase	Trifase Three-phase	m³/h	1,5	3	6	8	9	12	24	36	48	54	
		HP	kW			lt/1'	25	50	100	133	150	200	400	600	800	900	
TP 316-80	TPt 316-80	0,8	0,6	3	1	H (m)	9,2	8,5	7,3	6,3	6,1	5					
TP 316-130	TPt 316-130	1,3	1	4,8	1,9		12	11,7	10,5	9,7	9,2	8	2				
	TPt 316-200	2	1,5		3,5		12,5	11,9	11,4	11,1	10,9	10,5	9	5,4			
	TPt 316-300	3	2,2		5,5		15,7	15,4	15	14,6	14,4	14,2	13	9	5	3	
	TPt 316-550	5,5	4		12,2		21	20,5	20	19,8	19,6	19	16,8	13,8	8	5	



APPLICATION

Submersible drainage pumps with inox impeller, which allows free passage of suspended parts and high performance. Suitable in civil and industrial water systems, for cesspool drainage with dirty and muddy liquids and for waters not cleaned by grid and for particularly aggressive liquids, salt and corrosive.

OPERATING CONDITIONS

- Liquid temperature up to 35°C (for home use according to EN 60335-2-41)
Temperature max. liquid: 40°C (for other uses)
- Maximum immersion depth 10 mt. (for home use according to EN 60335-2-41)
- Min. suction level 150 mm
- Continuous duty

MOTOR

- Single-phase 230V-50Hz (with floater)
- Three-phase 230/400V-50Hz
- Insulation Class F
- Protection IP 68
- Thermic protection

MATERIALS

- Motor body: Stainless Steel AISI 316
- Pump body: Stainless Steel AISI 316
- Upper cover: Stainless Steel AISI 316
- Impeller: Stainless Steel AISI 316
- Casing: Stainless Steel AISI 316
- Shaft with rotor: Stainless Steel AISI 316
- Double mechanical seal in oil chamber: Ceramic/Graphite/Viton / Silicon/Silicon/Viton

کاربرد ها:

پمپ های لجن کش سری TP316 با پروانه های استنلس استیل 316 کمپانی سیستمای ایتالیا پمپی همه کاره تمام عیار جهت کاربری های سنگین صنعتی، عمرانی و ساختمانی از قبیل: صنایع نساجی، انتقال انواع پاک کننده ها، دامداری ها، کشتارگاه ها، ریخته گری، کارخانه های تولید کاغذ و مقوا، پرورش ماهی و فاضلاب های صنعتی میباشند.

پروانه های باز لجن کش سری TP316 با طراحی کارآمد، جهت سیستم های فاضلاب صنعتی - شهری و انتقال آب های آلوده با ذرات معلق و پمپاژ سیالات تهاجمی، شور و خورنده بسیار مناسب است.

شرایط عملکرد (دمای مجاز سیال):

۳۵ درجه سانتی گراد (برای مصارف خانگی مطابق با استاندارد EN 60335-2-41)

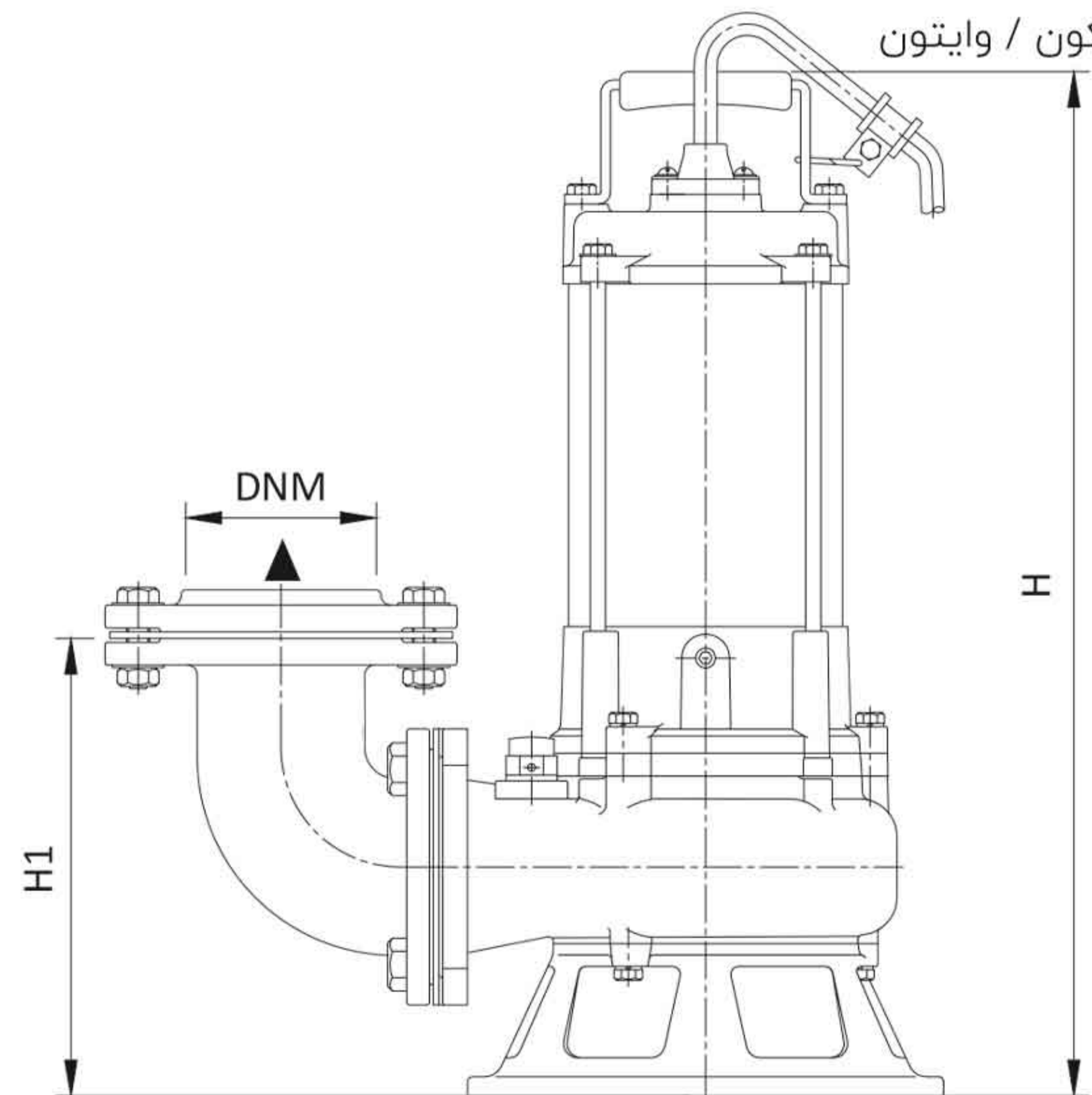
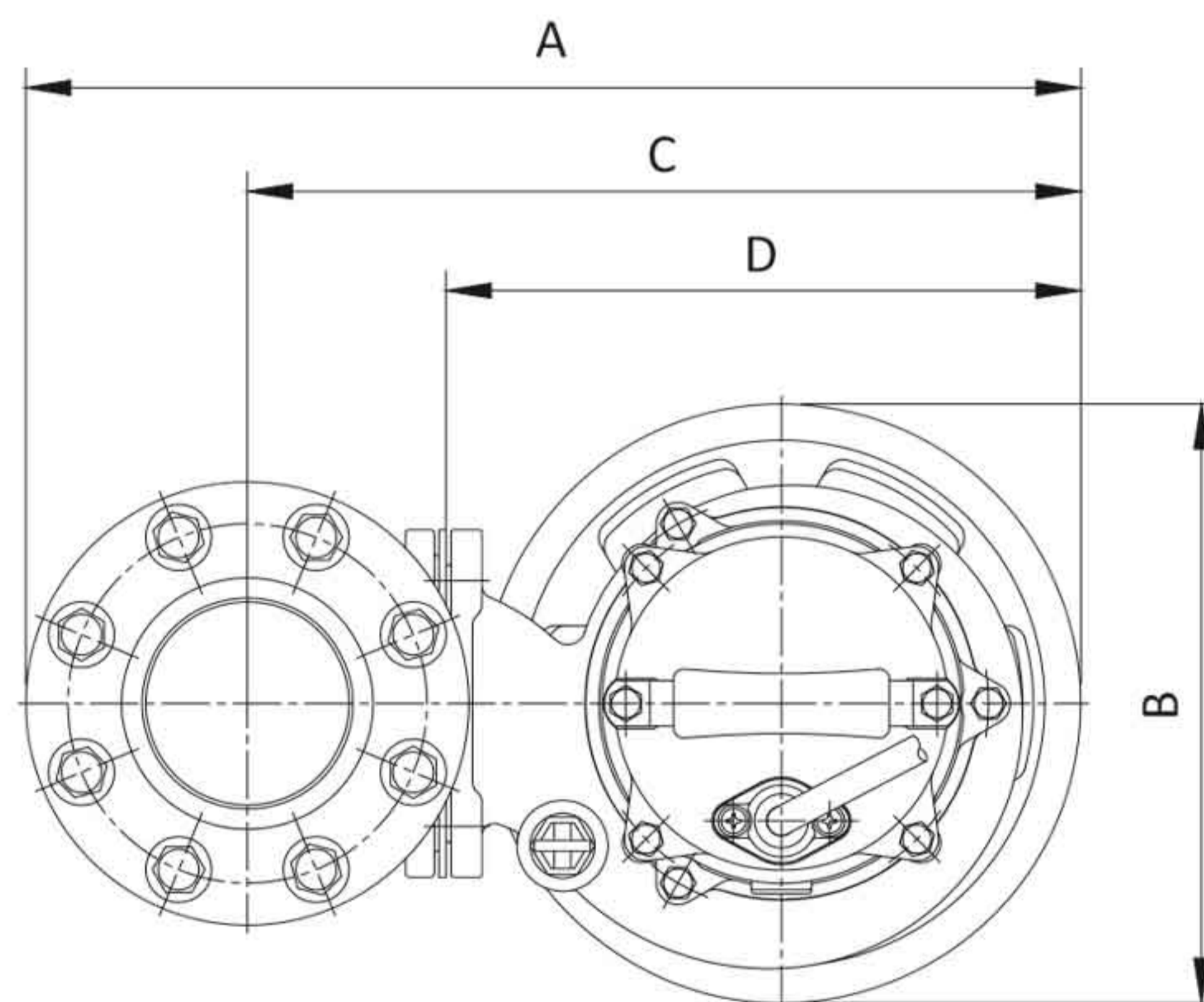
۴۰ درجه سانتی گراد (برای سایر کاربری ها)
حداکثر عمق غوطه وری: ۱۰ متر
شرایط کاربری: مداوم

موتور:

ولتاژ: ۴۰۰/۲۳۰ ولت سه فاز
فرکانس: ۵۰ هرتز
کلاس عایقی: F
درجه حفاظتی: IP68

متریال:

بدنه پمپ: استنلس استیل AISI 316
پروانه: استنلس استیل AISI 316
شافت: استنلس استیل AISI 316
محفظه موتور: استنلس استیل AISI 316
خرد کن: استنلس استیل AISI 316
سیل: دو پله روغنی سرامیک / گرافیت / وایتون - سیلیکون / وایتون



TIPO TYPE		DIMENSIONI mm- DIMENSIONS mm							DIMENSIONI DIMENSIONS mm			PESO WEIGHT	
Monofase Single-phase	Trifase Three-phase	A	B	C	D	H	H1	DNM	CAVO CABLE	P	L	H	Kg
TP 316-80	TPt 316-80	237	154	199	-	427	99	2"	10 mt H07RNF	200	260	480	18
TP 316-130	TPt 316-130	237	154	199	-	427	99	2"	10 mt H07RNF	200	260	480	20
	TPt 316-200	441	250	348	325	538	241	3"	10 mt H07RNF	280	280	630	36
	TPt 316-300	441	250	348	325	563	241	3"	10 mt H07RNF	280	280	630	37
	TPt 316-550	453	216	360	337	572	192	3"	10 mt H07RNF	440	400	820	54

پمپ شناور

INOX MULTISTAGE SUBMERSIBLE PUMPS FOR 4" WELLS

APPLICATION

Multistage submersible water pumps for 4" deep wells (DN 100 mm). Particularly suitable for civil and industrial purposes, for sprinkler and food irrigation plants, in fire installations and generally speaking for clean water supplying.

OPERATING CONDITIONS

- Max. depth of immersion 150 mt
- Liquid temperature up to 35°C (for home use according to EN 60335-2-41) Temperature max. liquid: 35°C (for other uses)
- Sand content max. 50 g/m³
- Start/hour 20 max.

MOTOR

- Two-pole induction motor (n=2850 min⁻¹)
- Submersible motor in oil bath
- Class F Insulation
- IP 68 Protection
- Continuous duty

MOTOR MATERIALS

- External casing: Stainless steel AISI 304
- Motor shaft: Stainless steel AISI 304
- Upper bracket: Zinc plated Cast Iron
- Mechanical seal: Ceramic/Graphite

PUMP MATERIALS

- External casing: Stainless steel AISI 304
- Motor shaft: Stainless steel AISI 304
- Stages: Polycarbonate
- Impellers: Noryl

کاربرد ها:

پمپ های شناور طبقاتی سری ST کمپانی سیستمای ایتالیای مخصوص کاربری های شهری ، عمرانی و صنعتی طراحی و تولید گردیده است. شناور سری ST گزینه ای مناسب جهت اسپرینکر ها ، آبیاری گیاهان، تاسیسات آتش نشانی و به طور کلی برای تامین آب پاک میباشد.

شرایط عملکرد (دمای مجاز سیال):

۳۵ درجه سانتی گراد (برای مصارف خانگی مطابق با استاندارد (EN 60335-2-41

۳۵ درجه سانتی گراد (برای سایر کاربری ها)

حداکثر عمق غوطه وری: ۱۵۰ متر

حداکثر مقدار ماسه موجود در آب: ۵۰ G/M^۳

حداکثر استارت مجاز در ساعت: ۲۰

شرایط کاربری: مداوم

حداقل سطح مکش:

MM۱۲۵

موتور:

محفظه خارجی: استنلس استیل AISI ۳۰۴

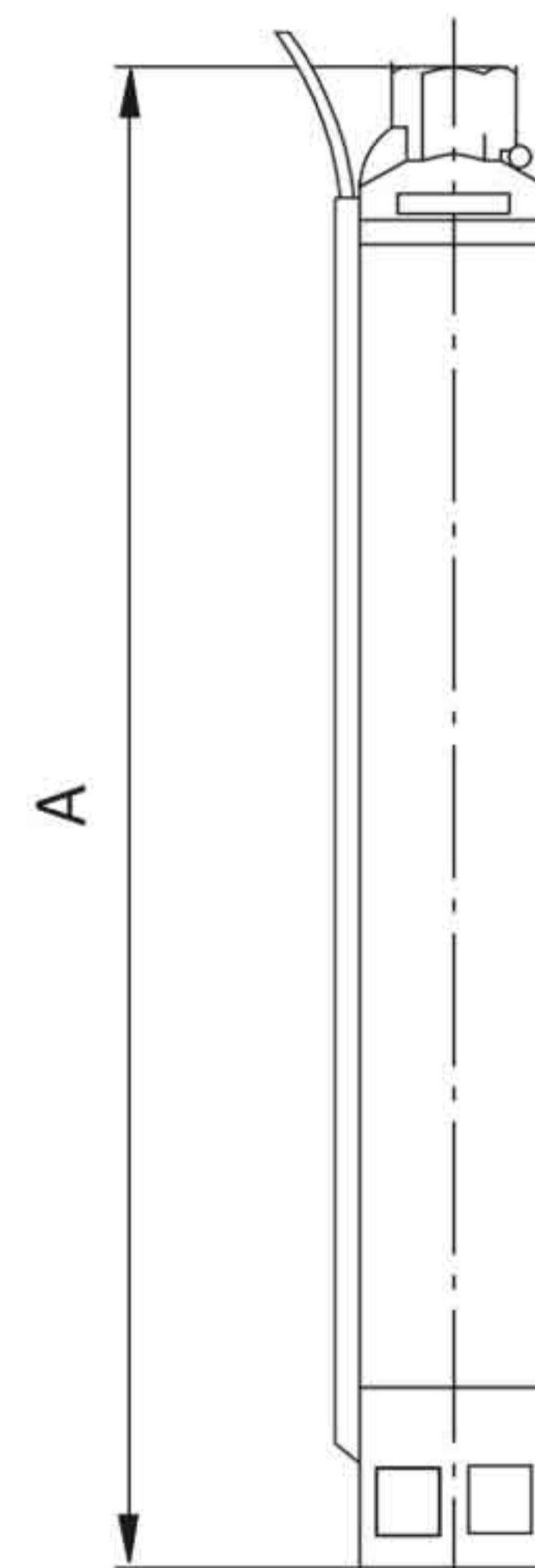
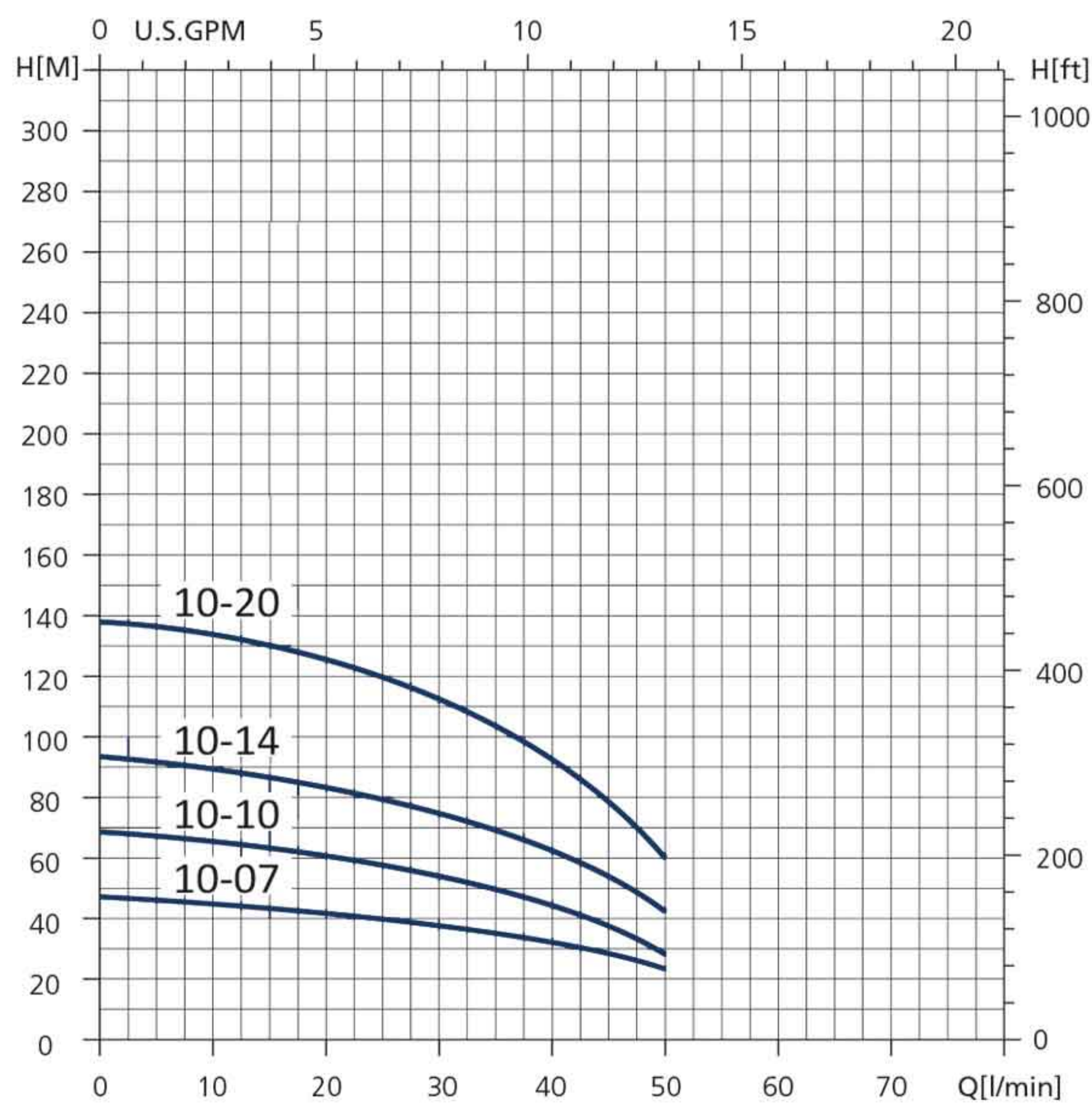
شافت: استنلس استیل AISI ۳۰۴

سیل مکانیکی: سرامیک / گرافیت

موتور غوطه ور در روغن

کلاس عایقی: F

درجه حفاظتی: IP۶۸



ST 10

ST 10 - 50 HZ

TIPO TYPE	POTENZA NOMINALE NOMINAL POWER		STADI STAGES	Q = PORTATA- CAPACITY							DNM	DIMENSIONI DIMENSIONS				
	P2			m ³ /h	0	0,9	1,2	1,5	1,8	2,1		2,4	2,7	3	Lunghezza Lenght A (mm)	Peso Weight (Kg)
	HP	kW		lt/1'	0	15	20	25	30	35		40	45	50		
Prevalenza manometrica totale in m.C.A.- Total head in meters w.c.																
ST 10-07	0,5	0,37	7	H (m)	46	43	42	39	36	33	29	26	22	1"¼	271	2,8
ST 10-10	0,75	0,55	10		69	65	63	60	55	50	44	37	29	1"¼	324	3,3
ST 10-14	1	0,75	14		92	86	83	79	74	67	60	52	42	1"¼	394	3,9
ST 10-20	1,5	1,1	20		139	131	127	120	111	101	90	75	60	1"¼	499	4,9

APPLICATION

Multistage submersible water pumps for 4" deep wells (DN 100 mm). Particularly suitable for civil and industrial purposes, for sprinkler and food irrigation plants, in fire installations and generally speaking for clean water supplying.

OPERATING CONDITIONS

- Max. depth of immersion 150 mt
- Liquid temperature up to 35°C (for home use according to EN 60335-2-41) Temperature max. liquid: 35°C (for other uses)
- Sand content max. 50 g/m³
- Start/hour 20 max.

MOTOR

- Two-pole induction motor (n=2850 min⁻¹)
- Submersible motor in oil bath
- Class F Insulation
- IP 68 Protection
- Continuous duty

MOTOR MATERIALS

- External casing: Stainless steel AISI 304
- Motor shaft: Stainless steel AISI 304
- Upper bracket: Zinc plated Cast Iron
- Mechanical seal: Ceramic/Graphite

PUMP MATERIALS

- External casing: Stainless steel AISI 304
- Motor shaft: Stainless steel AISI 304
- Stages: Polycarbonate
- Impellers: Noryl

کاربرد ها:

پمپ های شناور طبقاتی سری ST کمپانی سیستمای ایتالیا مخصوص کاربری های شهری ، عمرانی و صنعتی طراحی و تولید گردیده است. شناور سری ST گزینه ای مناسب جهت اسپرینکرها ، آبیاری گیاهان، تاسیسات آتش نشانی و به طور کلی برای تامین آب پاک میباشد.

شرایط عملکرد (دمای مجاز سیال):

۳۵ درجه سانتی گراد (برای مصارف خانگی مطابق با استاندارد EN 60335-2-41)

۳۵ درجه سانتی گراد (برای سایر کاربری ها)

حداکثر عمق غوطه وری: ۱۵۰ متر

حداکثر مقدار ماسه موجود در آب: ۵۰ G/M^۳

حداکثر استارت مجاز در ساعت: ۲۰

شرایط کاربری: مداوم

حداقل سطح مکش:

MM۱۲۵

موتور:

محفظه خارجی: استنلس استیل AISI ۳۰۴

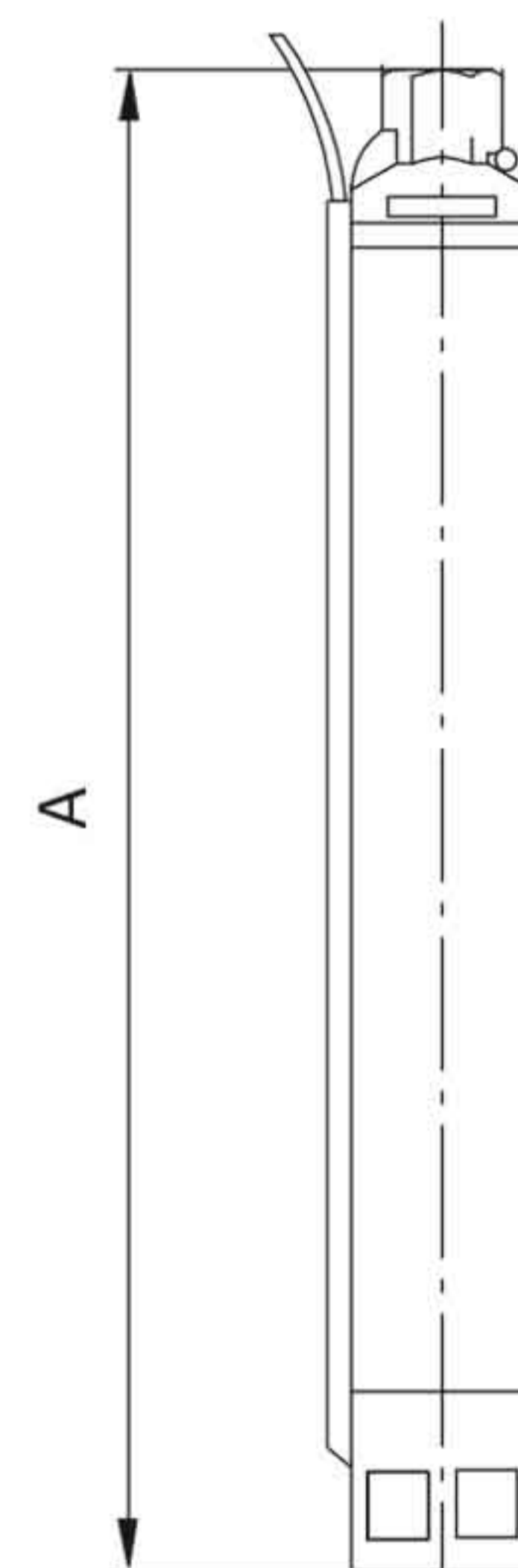
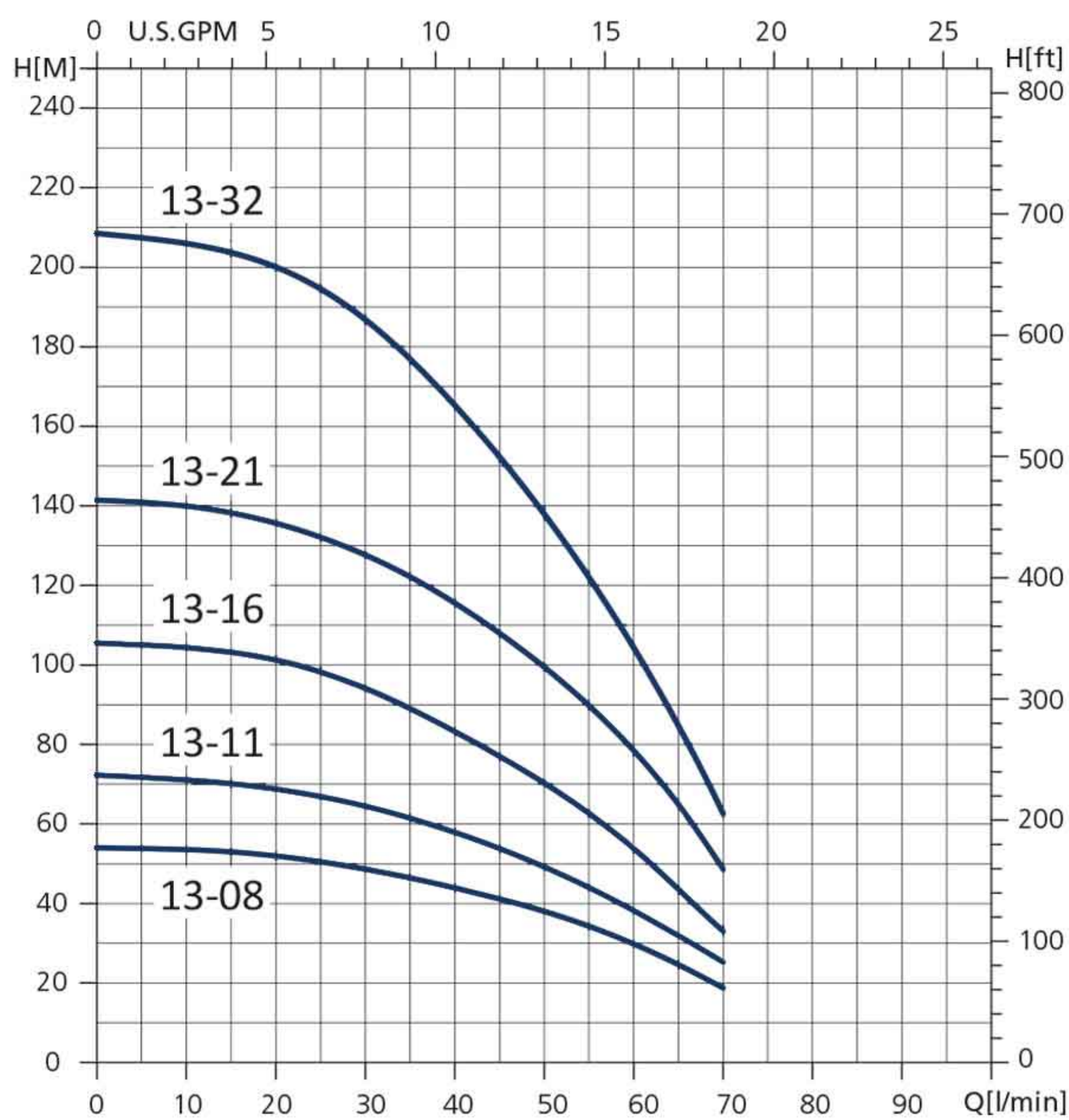
شافت: استنلس استیل AISI ۳۰۴

سیل مکانیکی: سرامیک / گرافیت

موتور غوطه ور در روغن

کلاس عایقی: F

درجه حفاظتی: IP۶۸



ST 13 - 50 HZ

TIPO TYPE	POTENZA NOMINALE NOMINAL POWER		STADI STAGES	Q = PORTATA - CAPACITY											DNM	DIMENSIONI DIMENSIONS	
	P2			m ³ /h	0	1,2	1,5	1,8	2,1	2,4	2,7	3	3,6	4,2		Lunghezza Lenght A (mm)	Peso Weight (Kg)
	HP	kW															
Prevalenza manometrica totale in m.C.A. - Total head in meters w.c.																	
ST 13-08	0,75	0,55	8	H (m)	54	51	50	49	46	43	41	38	30	19	1"¼	289	2,9
ST 13-11	1	0,75	11		72	68	66	64	61	58	54	49	38	26	1"¼	342	3,4
ST 13-16	1,5	1,1	16		106	101	98	95	89	83	77	70	54	33	1"¼	430	4,2
ST 13-21	2	1,5	21		142	135	132	127	122	115	108	100	79	49	1"¼	519	5
ST 13-32	3	2,2	32		208	200	194	187	177	165	152	138	104	62	1"¼	749	7,1

پمپ شناور

INOX MULTISTAGE SUBMERSIBLE PUMPS FOR 4" WELLS

APPLICATION

Multistage submersible water pumps for 4" deep wells (DN 100 mm). Particularly suitable for civil and industrial purposes, for sprinkler and food irrigation plants, in fire installations and generally speaking for clean water supplying.

OPERATING CONDITIONS

- Max. depth of immersion 150 mt
- Liquid temperature up to 35°C (for home use according to EN 60335-2-41) Temperature max. liquid: 35°C (for other uses)
- Sand content max. 50 g/m³
- Start/hour 20 max.

MOTOR

- Two-pole induction motor (n=2850 min⁻¹)
- Submersible motor in oil bath
- Class F Insulation
- IP 68 Protection
- Continuous duty

MOTOR MATERIALS

- External casing: Stainless steel AISI 304
- Motor shaft: Stainless steel AISI 304
- Upper bracket: Zinc plated Cast Iron
- Mechanical seal: Ceramic/Graphite

PUMP MATERIALS

- External casing: Stainless steel AISI 304
- Motor shaft: Stainless steel AISI 304
- Stages: Polycarbonate
- Impellers: Noryl

کاربرد ها:

پمپ های شناور طبقاتی سری ST کمپانی سیستمای ایتالیا مخصوص کاربری های شهری ، عمرانی و صنعتی طراحی و تولید گردیده است. شناور سری ST گزینه ای مناسب جهت اسپرینکرها ، آبیاری گیاهان، تاسیسات آتش نشانی و به طور کلی برای تامین آب پاک میباشد.

شرایط عملکرد (دمای مجاز سیال):

۳۵ درجه سانتی گراد (برای مصارف خانگی مطابق با استاندارد (EN 60335-2-41

۳۵ درجه سانتی گراد (برای سایر کاربری ها)

حداکثر عمق غوطه وری: ۱۵۰ متر

حداکثر مقدار ماسه موجود در آب: ۵۰ G/M^۳

حداکثر استارت مجاز در ساعت: ۲۰

شرایط کاربری: مداوم

حداقل سطح مکش:

MM۱۲۵

موتور:

محفظه خارجی: استنلس استیل AISI ۳۰۴

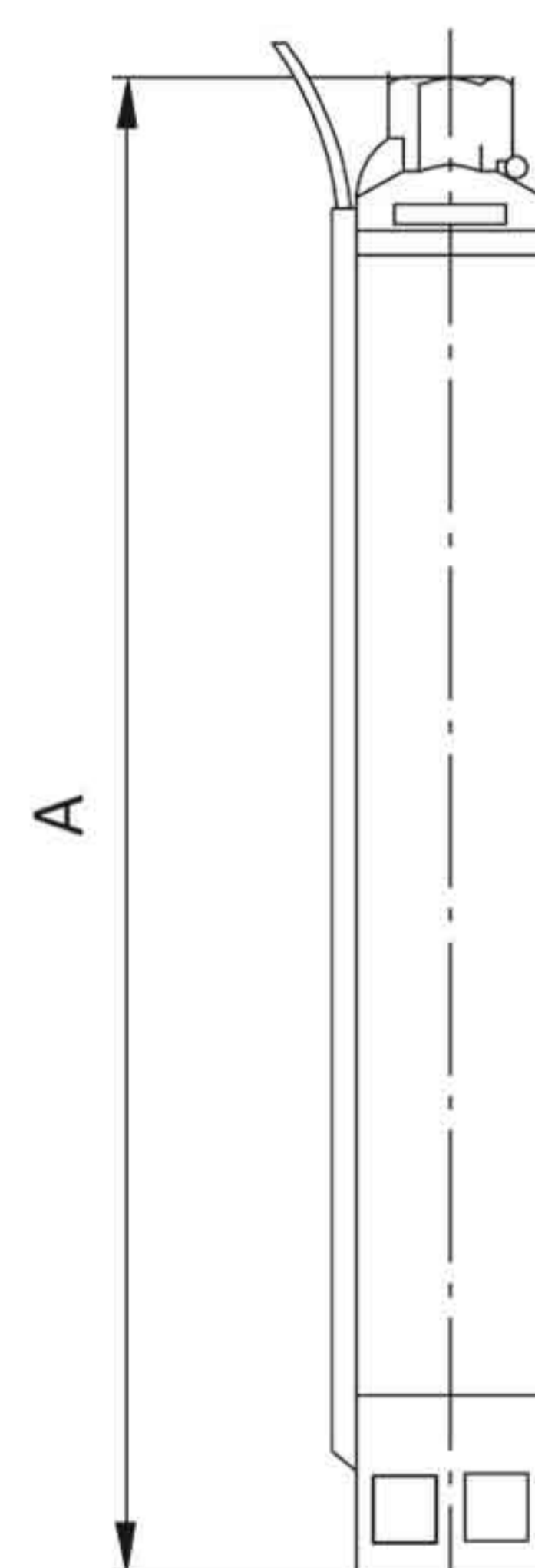
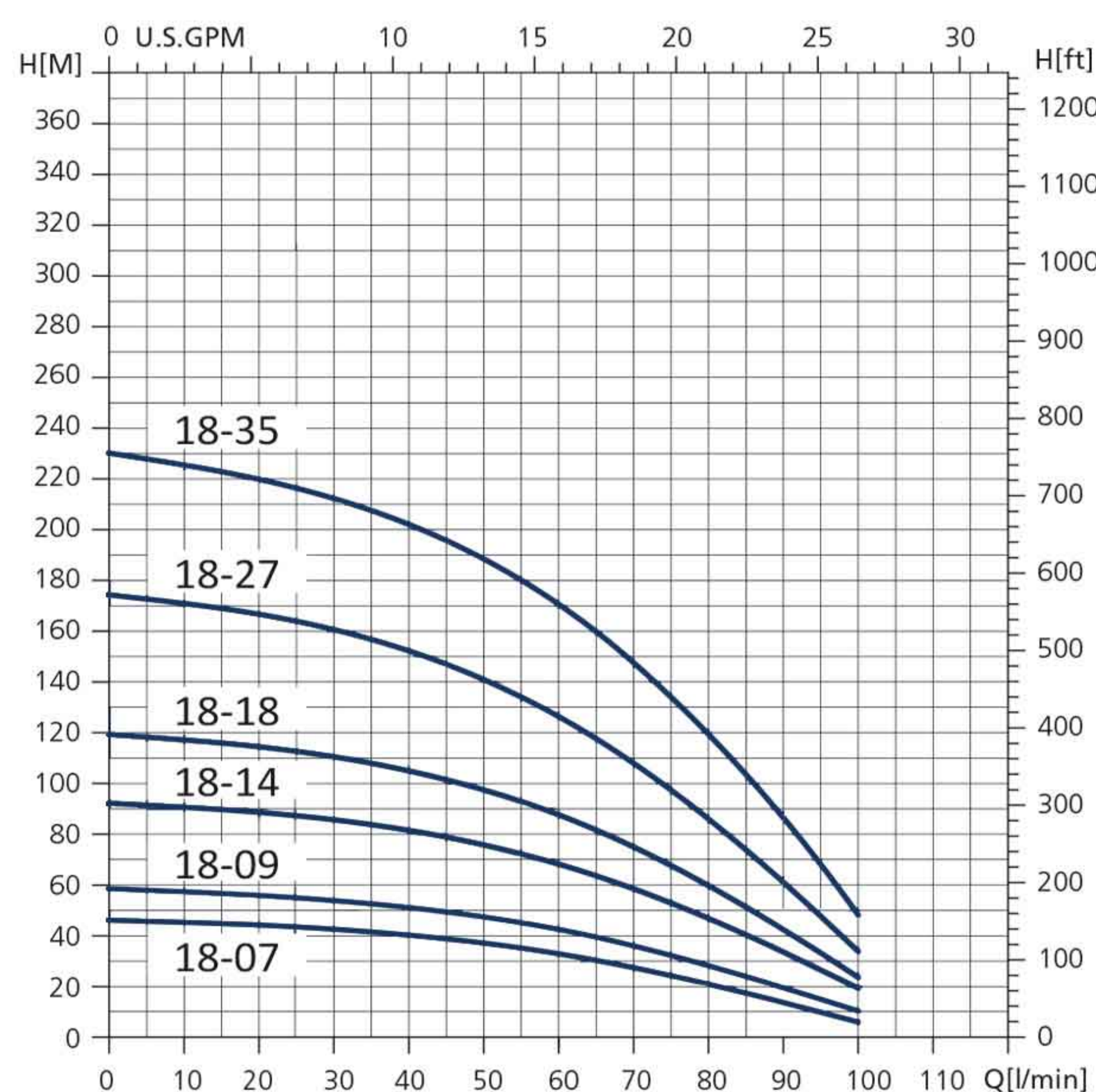
شافت: استنلس استیل AISI ۳۰۴

سیل مکانیکی: سرامیک / گرافیت

موتور غوطه ور در روغن

کلاس عایقی: F

درجه حفاظتی: IP۶۸



ST 18



ST 18 - 50 HZ

TIPO TYPE	POTENZA NOMINALE NOMINAL POWER		STADI STAGES	Q = PORTATA - CAPACITY												DNM	DIMENSIONI DIMENSIONS	
	P2			m ³ /h	0	1,5	1,8	2,1	2,4	3	3,6	4,2	4,8	5,4	6		Lunghezza Lenght A (mm)	Peso Weight (Kg)
	HP	kw																
Prevalenza manometrica totale in m.C.A. - Total head in meters w.c.																		
ST 18-07	0,75	0,55	7	H	46	43	42	41	40	37	33	28	21	13	7	1"¼	301	3
ST 18-09	1	0,75	9	(m)	59	55	54	52	51	47	43	37	28	20	10	1"¼	344	3,3
ST 18-14	1,5	1,1	14		93	87	86	83	81	76	68	58	47	33	20	1"¼	452	4,1
ST 18-18	2	1,5	18		120	113	111	108	105	98	88	75	60	42	25	1"¼	538	4,7
ST 18-27	3	2,2	27		175	164	161	157	152	141	127	109	87	61	35	1"¼	767	6,2
ST 18-35	4	3	35		231	217	212	208	202	189	170	149	120	87	50	1"¼	934	7,9

APPLICATION

Multistage submersible water pumps for 4" deep wells (DN 100 mm). Particularly suitable for civil and industrial purposes, for sprinkler and food irrigation plants, in fire installations and generally speaking for clean water supplying.

OPERATING CONDITIONS

- Max. depth of immersion 150 mt
- Liquid temperature up to 35°C (for home use according to EN 60335-2-41) Temperature max. liquid: 35°C (for other uses)
- Sand content max. 50 g/m³
- Start/hour 20 max.

MOTOR

- Two-pole induction motor (n=2850 min⁻¹)
- Submersible motor in oil bath
- Class F Insulation
- IP 68 Protection
- Continuous duty

MOTOR MATERIALS

- External casing: Stainless steel AISI 304
- Motor shaft: Stainless steel AISI 304
- Upper bracket: Zinc plated Cast Iron
- Mechanical seal: Ceramic/Graphite

PUMP MATERIALS

- External casing: Stainless steel AISI 304
- Motor shaft: Stainless steel AISI 304
- Stages: Polycarbonate
- Impellers: Noryl

کاربرد ها:

پمپ های شناور طبقاتی سری ST کمپانی سیستمای ایتالیا مخصوص کاربری های شهری ، عمرانی و صنعتی طراحی و تولید گردیده است. شناور سری ST گزینه ای مناسب جهت اسپرینکرها ، آبیاری گیاهان، تاسیسات آتش نشانی و به طور کلی برای تامین آب پاک میباشد.

شرایط عملکرد (دمای مجاز سیال):

۳۵ درجه سانتی گراد (برای مصارف خانگی مطابق با استاندارد EN 60335-2-41)

۳۵ درجه سانتی گراد (برای سایر کاربری ها)

حداکثر عمق غوطه وری: ۱۵۰ متر

حداکثر مقدار ماسه موجود در آب: ۵۰ G/M^۳

حداکثر استارت مجاز در ساعت: ۲۰

شرایط کاربری: مداوم

حداقل سطح مکش:

MM۲۵

موتور:

محفظه خارجی: استنلس استیل AISI ۳۰۴

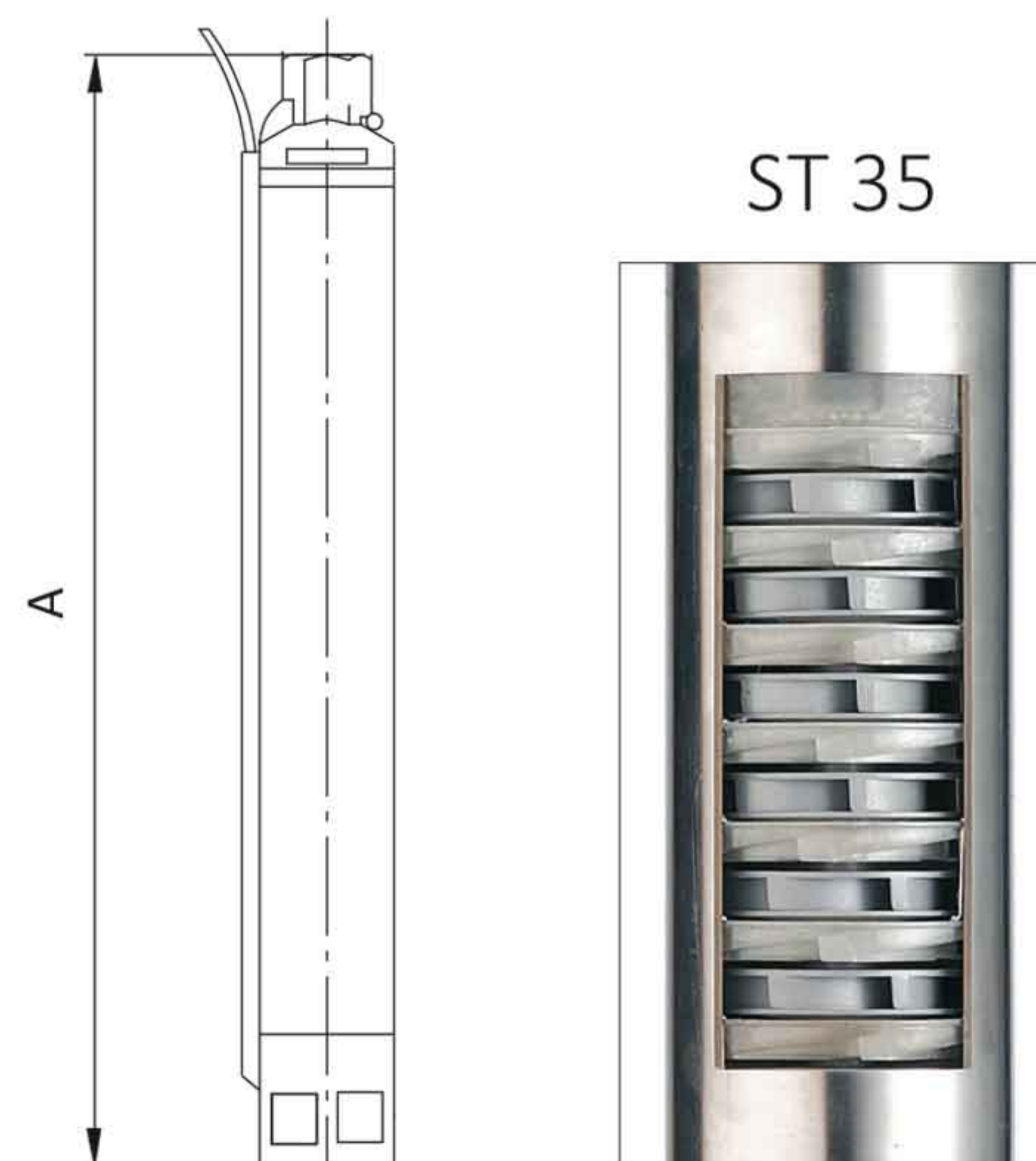
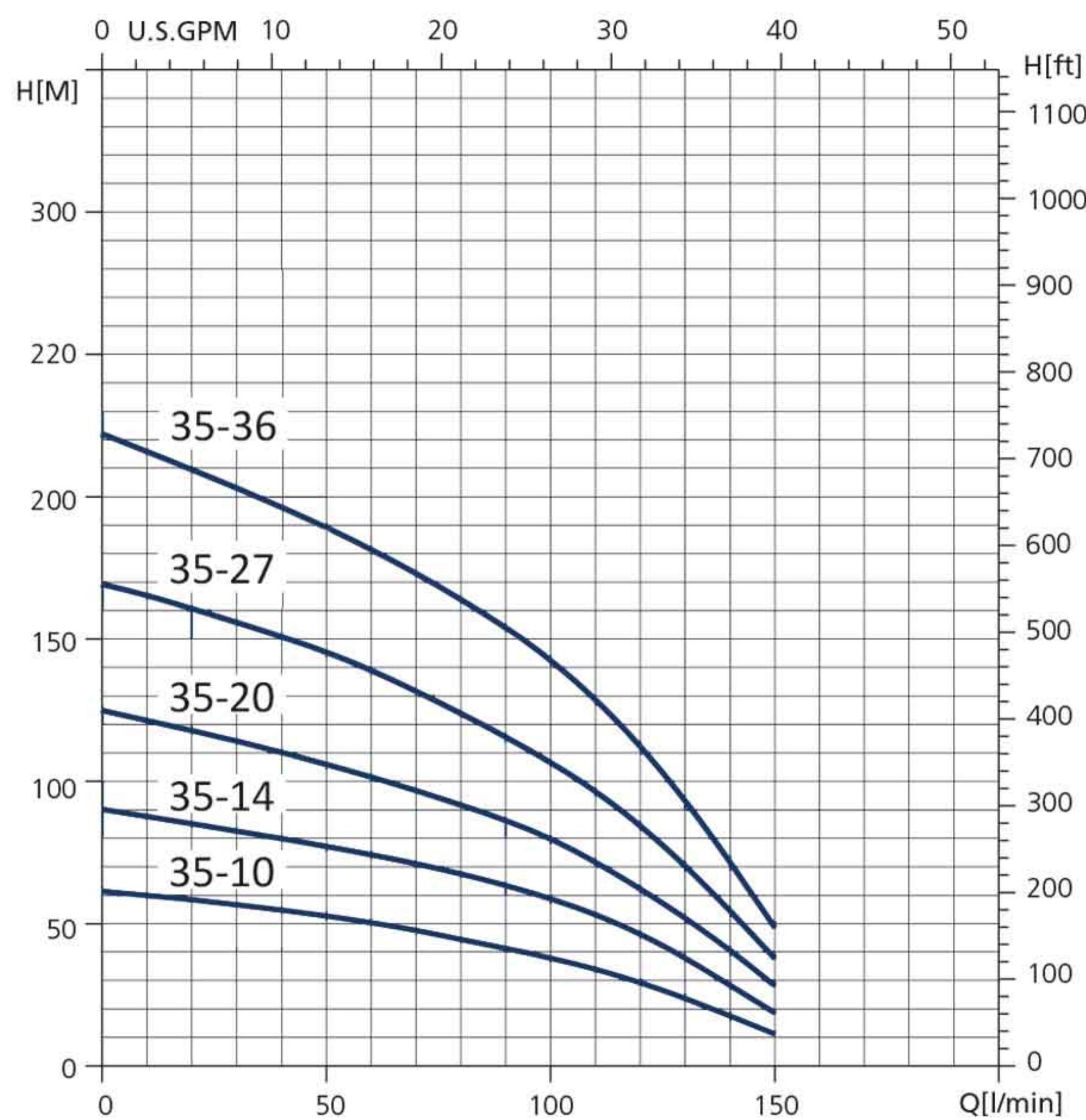
شافت: استنلس استیل AISI ۳۰۴

سیل مکانیکی: سرامیک / گرافیت

موتور غوطه ور در روغن

کلاس عایقی: F

درجه حفاظتی: IP۶۸



ST 35 - 50 HZ

TIPO TYPE	POTENZA NOMINALE NOMINAL POWER		STADI STAGES	Q = PORTATA- CAPACITY											DNM	DIMENSIONI DIMENSIONS	
	P2			m ³ /h	0	3	3,6	4,2	4,8	5,4	6	7,2	8,4	Lunghezza Length A (mm)		Peso Weight (Kg)	
	HP	kW			lt/1'	0	50	60	70	80	90	100	120				140
Prevalenza manometrica totale in m.C.A. - Total head in meters w.c.																	
ST 35-10	1,5	1,1	10	H (m)	62	53	51	48	45	41	38	29	18	2"	483	4,6	
ST 35-14	2	1,5	14		90	77	74	71	68	63	59	46	28	2"	607	5,7	
ST 35-20	3	2,2	20		125	107	102	97	92	86	80	62	40	2"	831	7,5	
ST 35-27	4	3	27		169	145	139	131	123	115	107	84	55	2"	1048	9,6	
ST 35-36	5,5	4	36		221	190	181	173	164	154	143	112	72	2"	1318	12,2	

پمپ شناور

INOX MULTISTAGE SUBMERSIBLE PUMPS FOR 4" WELLS

APPLICATION

Multistage submersible water pumps for 4" deep wells (DN 100 mm). Particularly suitable for civil and industrial purposes, for sprinkler and food irrigation plants, in fire installations and generally speaking for clean water supplying.

OPERATING CONDITIONS

- Max. depth of immersion 150 mt
- Liquid temperature up to 35°C (for home use according to EN 60335-2-41) Temperature max. liquid: 35°C (for other uses)
- Sand content max. 50 g/m³
- Start/hour 20 max.

MOTOR

- Two-pole induction motor (n=2850 min⁻¹)
- Submersible motor in oil bath
- Class F Insulation
- IP 68 Protection
- Continuous duty

MOTOR MATERIALS

- External casing: Stainless steel AISI 304
- Motor shaft: Stainless steel AISI 304
- Upper bracket: Zinc plated Cast Iron
- Mechanical seal: Ceramic/Graphite

PUMP MATERIALS

- External casing: Stainless steel AISI 304
- Motor shaft: Stainless steel AISI 304
- Stages: Polycarbonate
- Impellers: Noryl

کاربرد ها:

پمپ های شناور طبقاتی سری ST کمپانی سیستمای ایتالیای مخصوص کاربری های شهری ، عمرانی و صنعتی طراحی و تولید گردیده است. شناور سری ST گزینه ای مناسب جهت اسپرینکرها ، آبیاری گیاهان، تاسیسات آتش نشانی و به طور کلی برای تامین آب پاک میباشد.

شرایط عملکرد (دمای مجاز سیال):

۳۵ درجه سانتی گراد (برای مصارف خانگی مطابق با استاندارد (EN 60335-2-41

۳۵ درجه سانتی گراد (برای سایر کاربری ها)

حداکثر عمق غوطه وری: ۱۵۰ متر

حداکثر مقدار ماسه موجود در آب: ۵۰ G/M^۳

حداکثر استارت مجاز در ساعت: ۲۰

شرایط کاربری: مداوم

حداقل سطح مکش:

MM۱۲۵

موتور:

محفظه خارجی: استنلس استیل AISI ۳۰۴

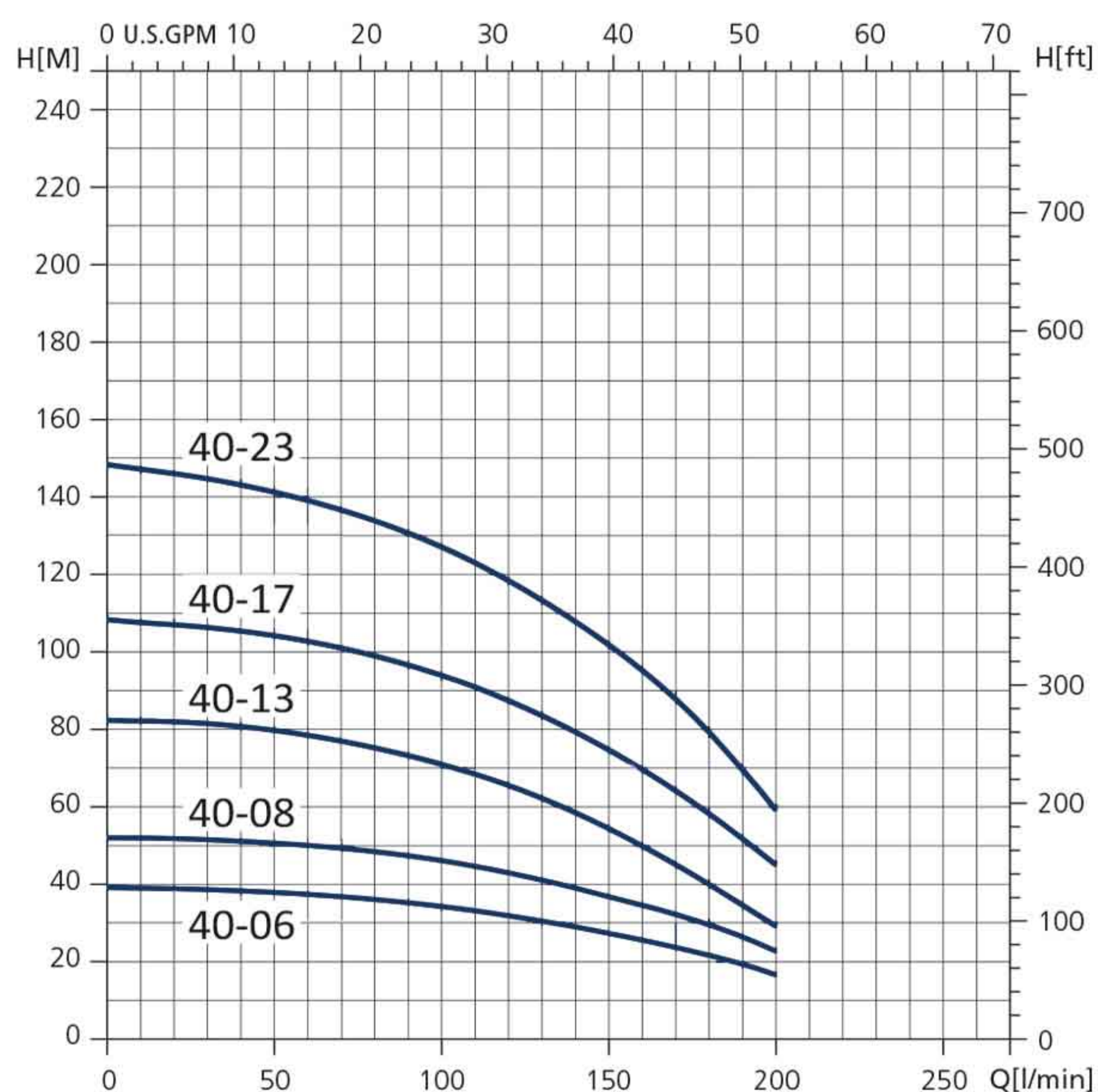
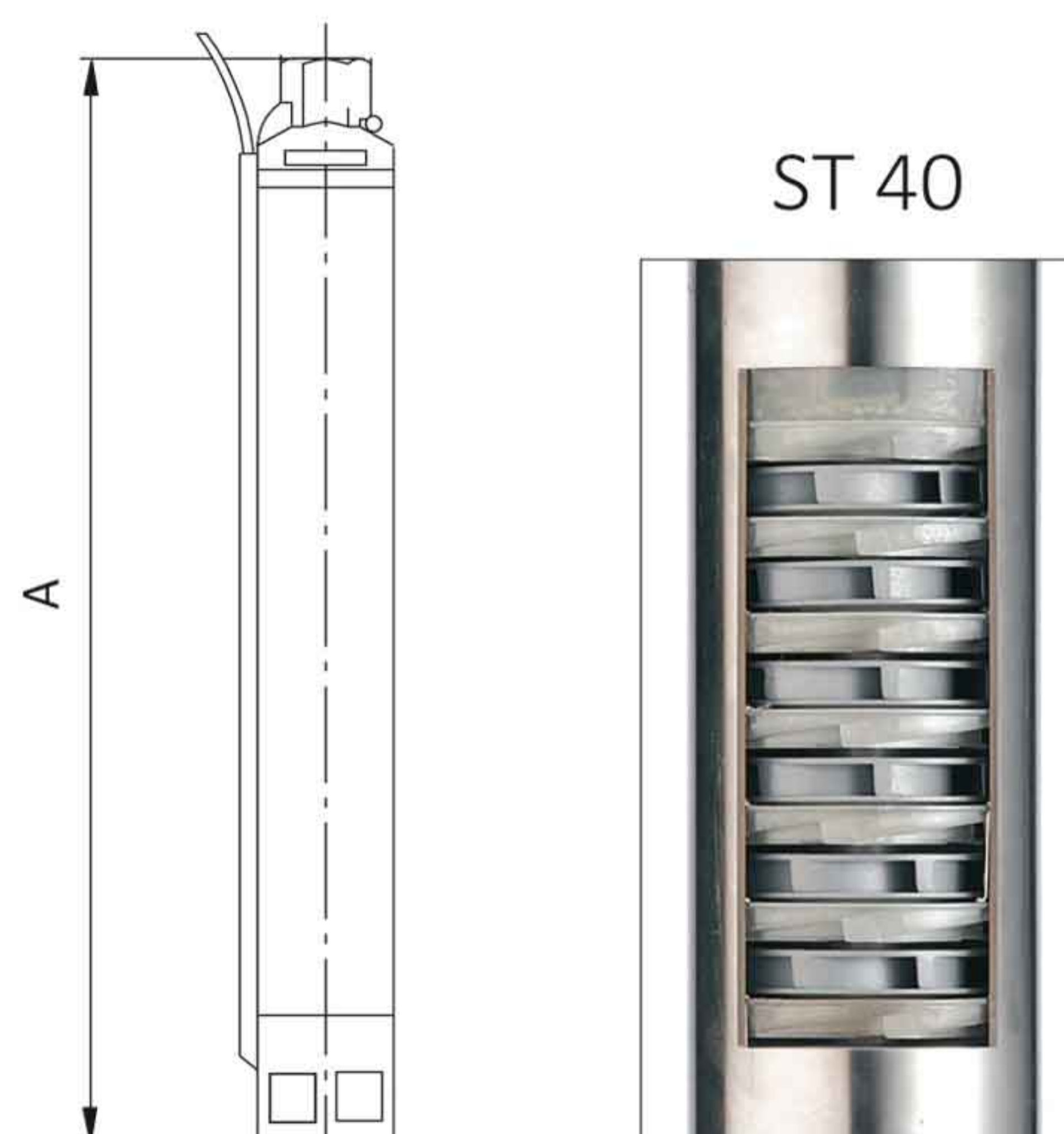
شافت: استنلس استیل AISI ۳۰۴

سیل مکانیکی: سرامیک / گرافیت

موتور غوطه ور در روغن

کلاس عایقی: F

درجه حفاظتی: IP۶۸



ST 40 - 50 HZ

TIPO TYPE	POTENZA NOMINALE NOMINAL POWER		STADI STAGES	Q = PORTATA - CAPACITY											DNM	DIMENSIONI DIMENSIONS	
	P2			m ³ /h	0	4,8	5,4	6	7,2	8,4	9,6	10,8	12	Lunghezza Lenght A (mm)		Peso Weight (Kg)	
	HP	kW		lt/1'	0	80	90	100	120	140	160	180	200				
Prevalenza manometrica totale in m.C.A. - Total head in meters w.c.																	
ST 40-06	1,5	1,1	6	H (m)	39	36	35	34	32	29	26	22	17	2"	256	3,4	
ST 40-08	2	1,5	8	52	48	47	46	43	39	35	29	24	2"	418	4		
ST 40-13	3	2,2	13	82	75	73	71	66	59	50	40	30	2"	573	5,5		
ST 40-17	4	3	17	108	98	96	94	87	79	70	58	46	2"	697	6,6		
ST 40-23	5,5	4	23	148	134	131	127	118	108	95	79	60	2"	921	8,4		

APPLICATION

Multistage submersible water pumps for 4" deep wells (DN 100 mm). Particularly suitable for civil and industrial purposes, for sprinkler and food irrigation plants, in fire installations and generally speaking for clean water supplying.

OPERATING CONDITIONS

- Max. depth of immersion 150 mt
- Liquid temperature up to 35°C (for home use according to EN 60335-2-41) Temperature max. liquid: 35°C (for other uses)
- Sand content max. 50 g/m³
- Start/hour 20 max.

MOTOR

- Two-pole induction motor (n=2850 min⁻¹)
- Submersible motor in oil bath
- Class F Insulation
- IP 68 Protection
- Continuous duty

MOTOR MATERIALS

- External casing: Stainless steel AISI 304
- Motor shaft: Stainless steel AISI 304
- Upper bracket: Zinc plated Cast Iron
- Mechanical seal: Ceramic/Graphite

PUMP MATERIALS

- External casing: Stainless steel AISI 304
- Motor shaft: Stainless steel AISI 304
- Stages: Polycarbonate
- Impellers: Noryl

کاربرد ها:

پمپ های شناور طبقاتی سری ST کمپانی سیستمای ایتالیا مخصوص کاربری های شهری ، عمرانی و صنعتی طراحی و تولید گردیده است. شناور سری ST گزینه ای مناسب جهت اسپرینکرها ، آبیاری گیاهان، تاسیسات آتش نشانی و به طور کلی برای تامین آب پاک میباشد.

شرایط عملکرد (دمای مجاز سیال):

۳۵ درجه سانتی گراد (برای مصارف خانگی مطابق با استاندارد (EN 60335-2-41

۳۵ درجه سانتی گراد (برای سایر کاربری ها)

حداکثر عمق غوطه وری: ۱۵۰ متر

حداکثر مقدار ماسه موجود در آب: ۵۰ G/M^۳

حداکثر استارت مجاز در ساعت: ۲۰

شرایط کاربری: مداوم

حداقل سطح مکش:

MM۱۲۵

موتور:

محفظه خارجی: استنلس استیل AISI ۳۰۴

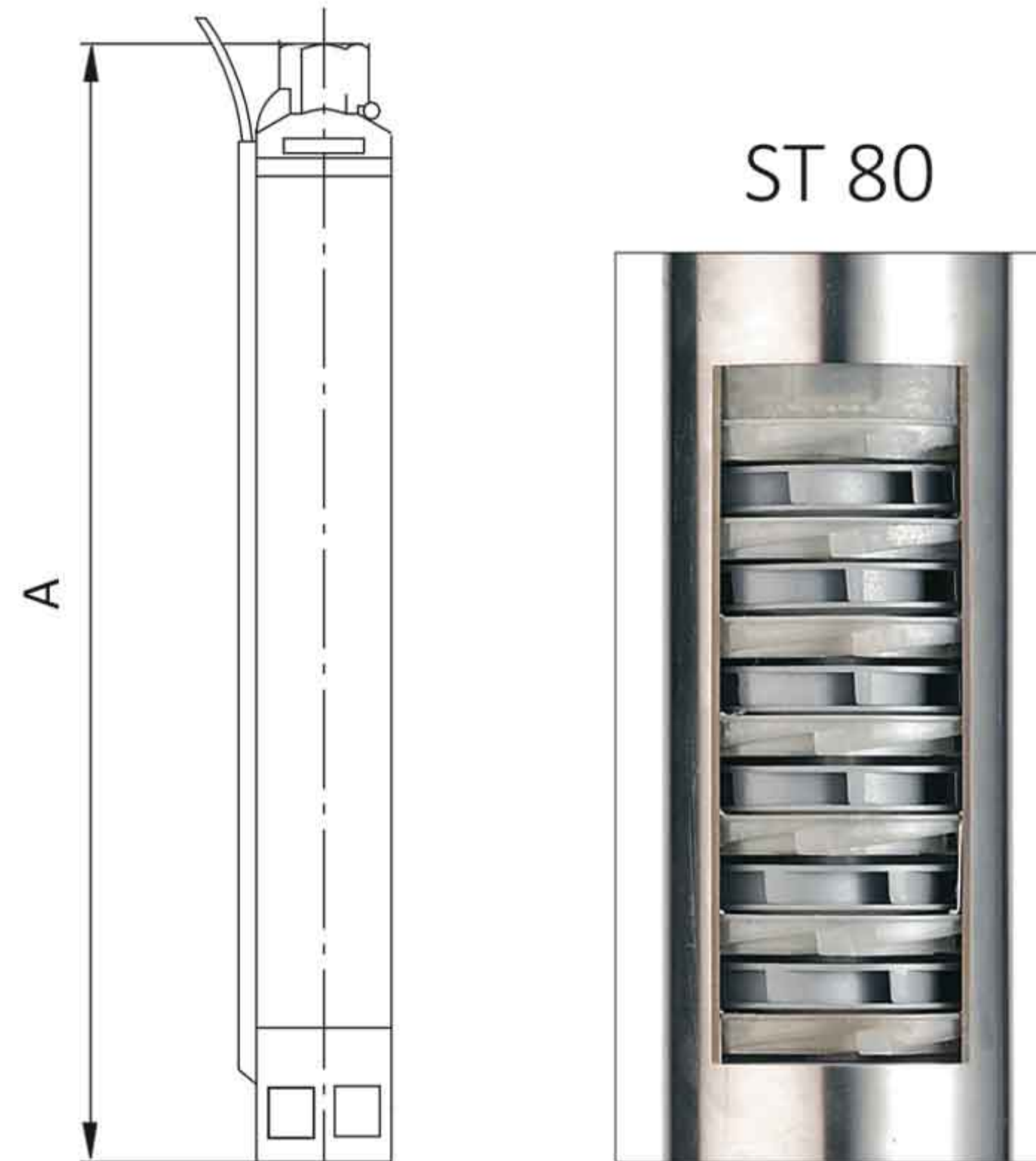
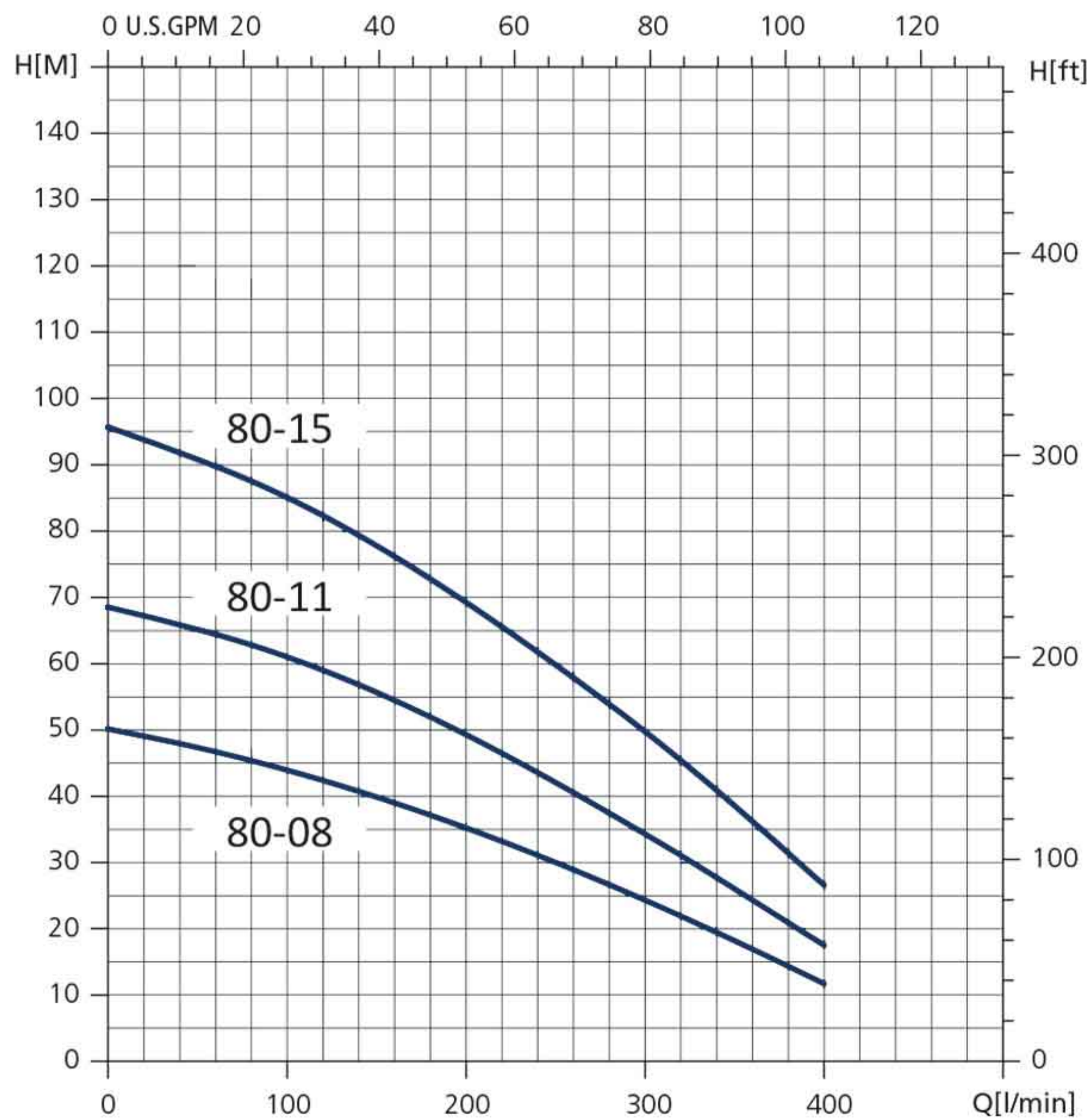
شافت: استنلس استیل AISI ۳۰۴

سیل مکانیکی: سرامیک / گرافیت

موتور غوطه ور در روغن

کلاس عایقی: F

درجه حفاظتی: IP۶۸



ST 80 - 50 HZ

TIPO TYPE	POTENZA NOMINALE NOMINAL POWER		STADI STAGES	Q = PORTATA- CAPACITY																DNM	DIMENSIONI DIMENSIONS	
	P2			m ³ /h	0	8,4	9,6	10,8	12	13	14,4	16	17	18	19	20	22	23	24		Lunghezza Lenght A (mm)	Peso Weight (Kg)
	HP	kW			lt/1'	0	140	160	180	200	220	240	260	280	300	320	340	360	380			
ST 80-08	3	2,2	8	Prevalenza manometrica totale in m.C.A.- Total head in meters w.c.																2"	676	6,3
ST 80-11	4	3	11	H (m)	51	41	39	37	35	3	31	29	27	24	22	20	17	14	12			
ST 80-15	5,5	4	15	H (m)	70	57	54	52	49	47	44	41	38	34	31	28	24	21	18			
				H (m)	97	79	76	73	69	66	63	58	54	50	46	41	36	32	27			

پمپ شناور

INOX MULTISTAGE SUBMERSIBLE PUMPS FOR 4" WELLS

APPLICATION

Multistage submersible water pumps for 4" deep wells (DN 100 mm). Particularly suitable for civil and industrial purposes, for sprinkler and food irrigation plants, in fire installations and generally speaking for clean water supplying.

OPERATING CONDITIONS

- Max. depth of immersion 150 mt
- Liquid temperature up to 35°C (for home use according to EN 60335-2-41) Temperature max. liquid: 35°C (for other uses)
- Sand content max. 50 g/m³
- Start/hour 20 max.

MOTOR

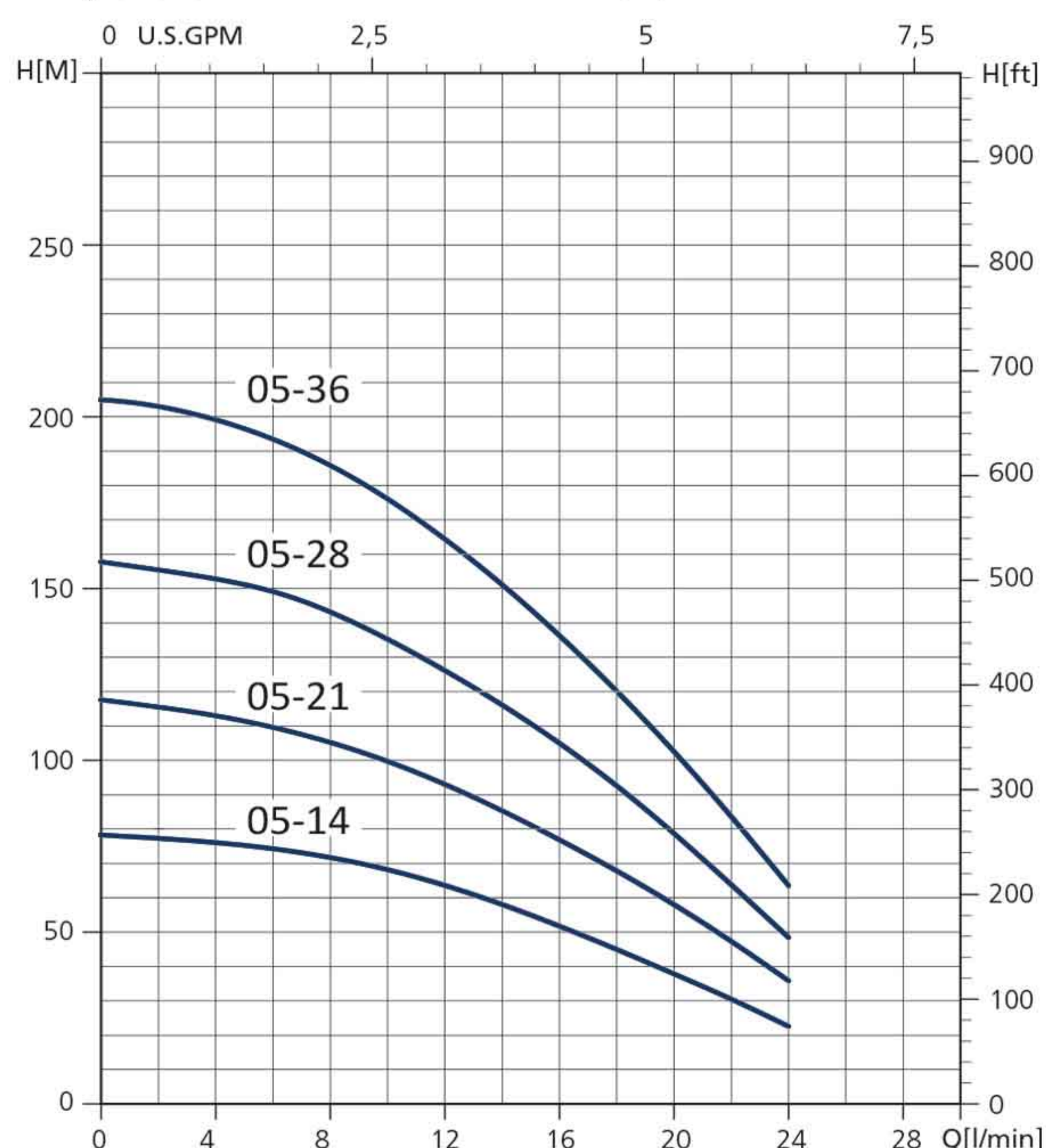
- Two-pole induction motor (n=2850 min⁻¹)
- Submersible motor in oil bath
- Class F Insulation
- IP 68 Protection
- Continuous duty

MOTOR MATERIALS

- External casing: Stainless steel AISI 304
- Motor shaft: Stainless steel AISI 304
- Upper bracket: Zinc plated Cast Iron
- Mechanical seal: Ceramic/Graphite

PUMP MATERIALS

- External casing: Stainless steel AISI 304
- Motor shaft: Stainless steel AISI 304
- Stages: Polycarbonate
- Impellers: Noryl



کاربرد ها:

پمپ های شناور طبقاتی سری SP کمپانی سیستمای ایتالیای مخصوص کاربری های شهری، عمرانی و صنعتی طراحی و تولید گردیده است. شناور سری ST گزینه ای مناسب جهت اسپرینکرها، آبیاری گیاهان، تاسیسات آتش نشانی و به طور کلی برای تامین آب پاک و تمیز میباشد.

حداقل سطح مکش:

MM۱۲۵

شرایط عملکرد (دمای مجاز سیال):

۳۵ درجه سانتی گراد (برای مصارف خانگی مطابق با استاندارد (EN 60335-2-41

۳۵ درجه سانتی گراد (برای سایر کاربری ها)

حداکثر عمق غوطه وری: ۱۵۰ الی ۳۵۰ متر

حداکثر مقدار ماسه موجود در آب: ۵۰ G/M^۳

حداکثر استارت مجاز در ساعت: ۱۰

شرایط کاربری: مداوم

موتور:

محفظه خارجی: استنلس استیل AISI ۳۰۴

شافت: استنلس استیل AISI ۳۰۴

سیل مکانیکی: سرامیک / گرافیت

کلاس عایقی: B

درجه حفاظتی: IP۶۸

پمپ متریال:

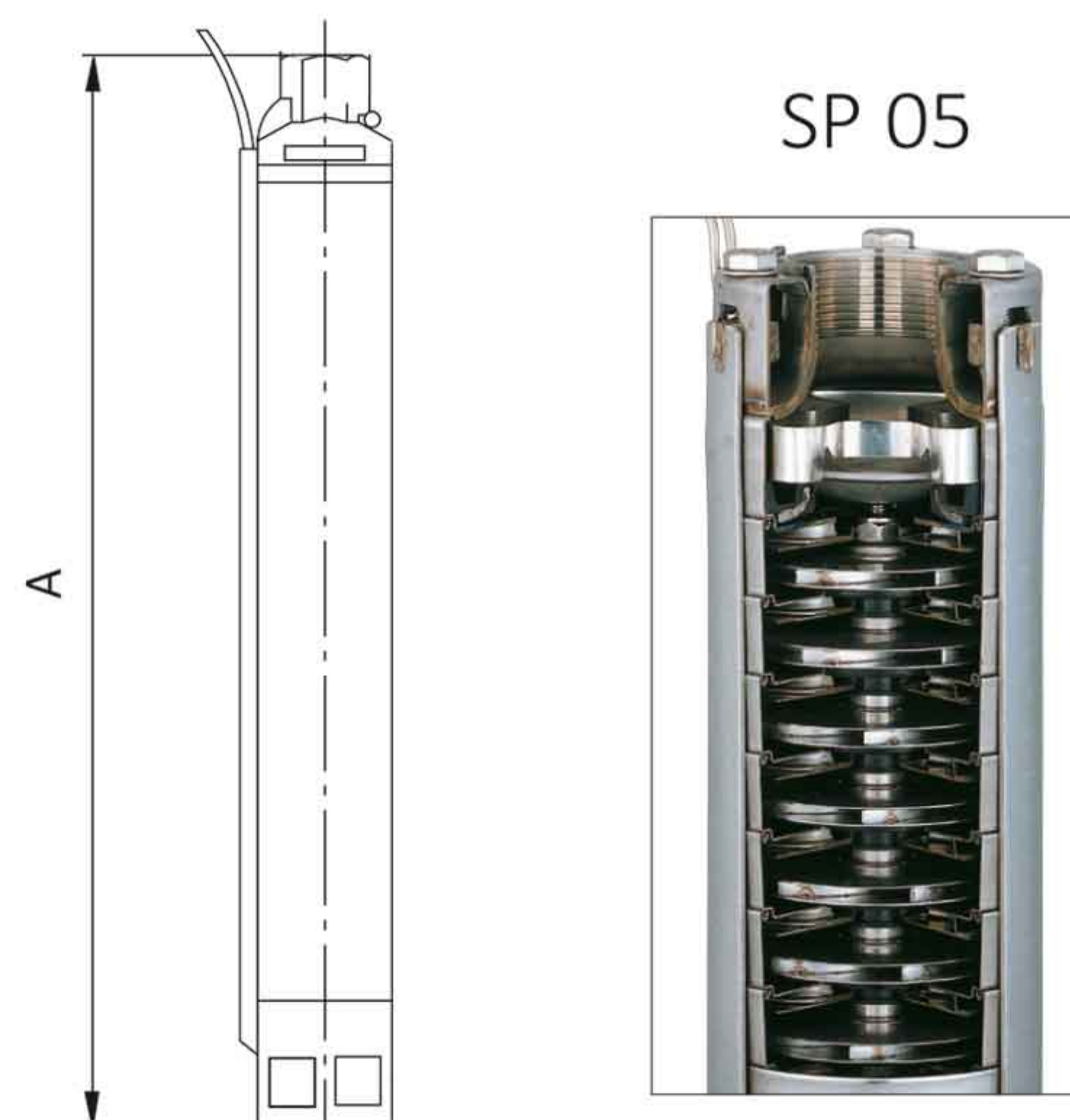
محفظه خارجی: استنلس استیل AISI ۳۰۴

شافت: استنلس استیل AISI ۳۰۴

پروانه و طبقات: استنلس استیل AISI ۳۰۴

پایه: چدن

کلگی: چدن



SP 05 - 50 HZ

TIPO TYPE	POTENZA NOMINALE NOMINAL POWER		STADI STAGES	Q = PORTATA - CAPACITY						DNM	DIMENSIONI DIMENSIONS		
	P2			m ³ /h	0	0,3	0,6	0,9	1,2		1,5	Lunghezza Lenght A (mm)	Peso Weight (Kg)
	HP	kW											
SP 05-14	0,5	0,37	14	Prevalenza manometrica totale in m.C.A. - Total head in meters w.c.									
				H (m)	79	76	68	56	38	21	1"1/4	461	3,7
SP 05-21	0,75	0,55	21		118	112	100	81	58	30	1"1/4	608	5
SP 05-28	1	0,75	28		158	153	138	111	78	42	1"1/4	755	6,2
SP 05-36	1,5	1,1	36		205	195	175	134	103	54	1"1/4	946	9,9

APPLICATION

Multistage submersible water pumps for 4" deep wells (DN 100 mm). Particularly suitable for civil and industrial purposes, for sprinkler and food irrigation plants, in fire installations and generally speaking for clean water supplying.

OPERATING CONDITIONS

- Max. depth of immersion 150 mt
- Liquid temperature up to 35°C (for home use according to EN 60335-2-41) Temperature max. liquid: 35°C (for other uses)
- Sand content max. 50 g/m³
- Start/hour 20 max.

MOTOR

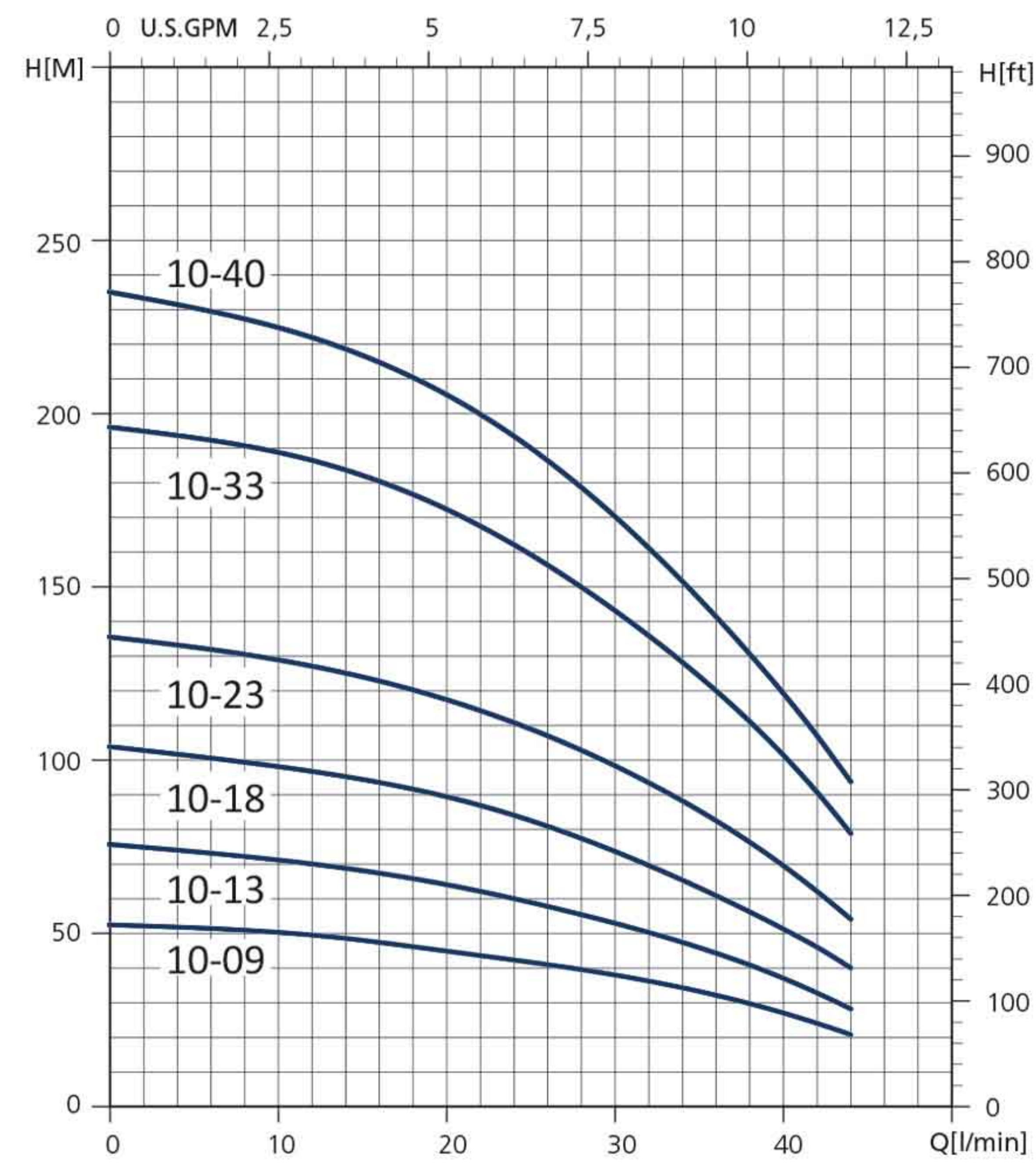
- Two-pole induction motor (n=2850 min⁻¹)
- Submersible motor in oil bath
- Class F Insulation
- IP 68 Protection
- Continuous duty

MOTOR MATERIALS

- External casing: Stainless steel AISI 304
- Motor shaft: Stainless steel AISI 304
- Upper bracket: Zinc plated Cast Iron
- Mechanical seal: Ceramic/Graphite

PUMP MATERIALS

- External casing: Stainless steel AISI 304
- Motor shaft: Stainless steel AISI 304
- Stages: Polycarbonate
- Impellers: Noryl



کاربرد ها:

پمپ های شناور طبقاتی سری SP کمپانی سیستمای ایتالیا مخصوص کاربری های شهری، عمرانی و صنعتی طراحی و تولید گردیده است. شناور سری ST گزینه ای مناسب جهت اسپرینکلرها، آبیاری گیاهان، تاسیسات آتش نشانی و به طور کلی برای تامین آب پاک و تمیز میباشد.

حداقل سطح مکش:

SP ۱۲۵ MM

شرایط عملکرد (دمای مجاز سیال):

۳۵ درجه سانتی گراد (برای مصارف خانگی مطابق با استاندارد (EN 60335-2-41

۳۵ درجه سانتی گراد (برای سایر کاربری ها)

حداکثر عمق غوطه وری: ۱۵۰ الی ۳۵۰ متر

حداکثر مقدار ماسه موجود در آب: ۵۰ G/M^۳

حداکثر استارت مجاز در ساعت: ۱۰

شرایط کاربری: مداوم

موتور:

محفظه خارجی: استنلس استیل AISI ۳۰۴

شافت: استنلس استیل AISI ۳۰۴

سیل مکانیکی: سرامیک / گرافیت

کلاس عایقی: B

درجه حفاظتی: IP۶۸

پمپ متریال:

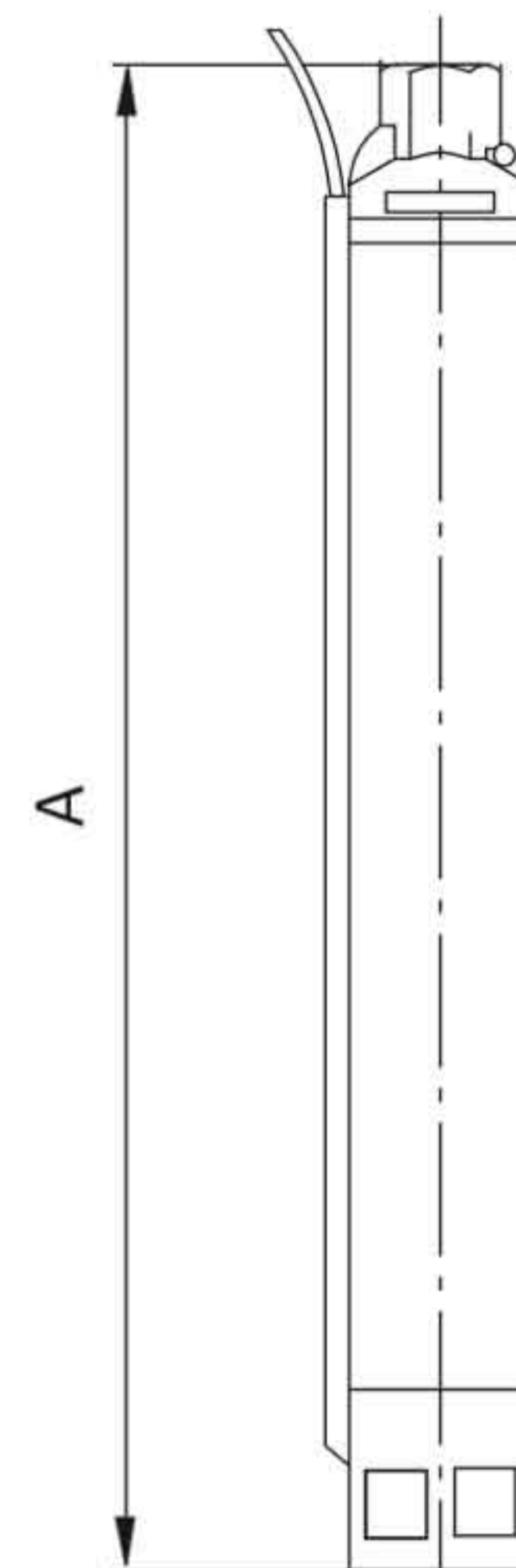
محفظه خارجی: استنلس استیل AISI ۳۰۴

شافت: استنلس استیل AISI ۳۰۴

پروانه و طبقات: استنلس استیل AISI ۳۰۴

پایه: چدن

کلگی: چدن



SP 10



SP 10 - 50 HZ

TIPO TYPE	POTENZA NOMINALE NOMINAL POWER		STADI STAGES	Q = PORTATA - CAPACITY							DNM	DIMENSIONI DIMENSIONS		
	P2			m ³ /h	0	0,9	1,2	1,5	1,8	2,1		2,4	Lunghezza Lenght A (mm)	Peso Weight (Kg)
	HP	kW												
Prevalenza manometrica totale in m.C.A. - Total head in meters w.c.														
SP 10-09	0,5	0,37	9	H (m)	53	48	45	42	38	33	26	1"¼	356	3
SP 10-13	0,75	0,55	13	77	68	64	58	54	46	38	1"¼	440	3,8	
SP 10-18	1	0,75	18	104	94	89	83	74	64	51	1"¼	545	4,7	
SP 10-23	1,5	1,1	23	136	124	118	108	98	84	69	1"¼	650	5,7	
SP 10-33	2	1,5	33	195	183	173	159	143	124	102	1"¼	883	9,7	
SP 10-40	3	2,2	40	235	218	205	190	170	147	119	1"¼	1030	11,5	

پمپ شناور

INOX MULTISTAGE SUBMERSIBLE PUMPS FOR 4" WELLS

APPLICATION

Multistage submersible water pumps for 4" deep wells (DN 100 mm). Particularly suitable for civil and industrial purposes, for sprinkler and food irrigation plants, in fire installations and generally speaking for clean water supplying.

OPERATING CONDITIONS

- Max. depth of immersion 150 mt
- Liquid temperature up to 35°C (for home use according to EN 60335-2-41) Temperature max. liquid: 35°C (for other uses)
- Sand content max. 50 g/m³
- Start/hour 20 max.

MOTOR

- Two-pole induction motor (n=2850 min⁻¹)
- Submersible motor in oil bath
- Class F Insulation
- IP 68 Protection
- Continuous duty

MOTOR MATERIALS

- External casing: Stainless steel AISI 304
- Motor shaft: Stainless steel AISI 304
- Upper bracket: Zinc plated Cast Iron
- Mechanical seal: Ceramic/Graphite

PUMP MATERIALS

- External casing: Stainless steel AISI 304
- Motor shaft: Stainless steel AISI 304
- Stages: Polycarbonate
- Impellers: Noryl

کاربرد ها:
پمپ های شناور طبقاتی سری SP کمپانی سیستمای ایتالیای مخصوص کاربری های شهری، عمرانی و صنعتی طراحی و تولید گردیده است. شناور سری ST گزینه ای مناسب جهت اسپرینکرها، آبیاری گیاهان، تاسیسات آتش نشانی و به طور کلی برای تامین آب پاک و تمیز میباشد.

حداقل سطح مکش:

MM۱۲۵

شرایط عملکرد (دمای مجاز سیال):

۳۵ درجه سانتی گراد (برای مصارف خانگی مطابق با استاندارد (EN 60335-2-41

۳۵ درجه سانتی گراد (برای سایر کاربری ها)

حداکثر عمق غوطه وری: ۱۵۰ الی ۳۵۰ متر

حداکثر مقدار ماسه موجود در آب: ۵۰ G/M^۳

حداکثر استارت مجاز در ساعت: ۱۰

شرایط کاربری: مداوم

موتور:

محفظه خارجی: استنلس استیل AISI ۳۰۴

شافت: استنلس استیل AISI ۳۰۴

سیل مکانیکی: سرامیک / گرافیت

کلاس عایقی: B

درجه حفاظتی: IP۶۸

پمپ متریال:

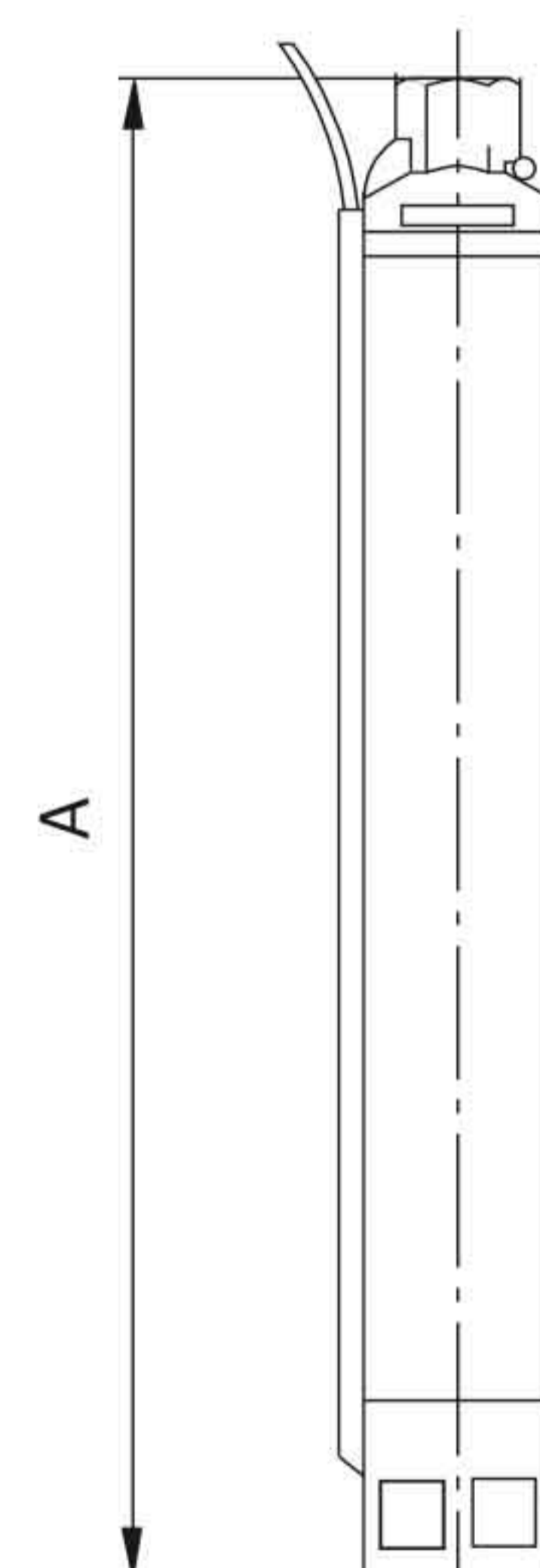
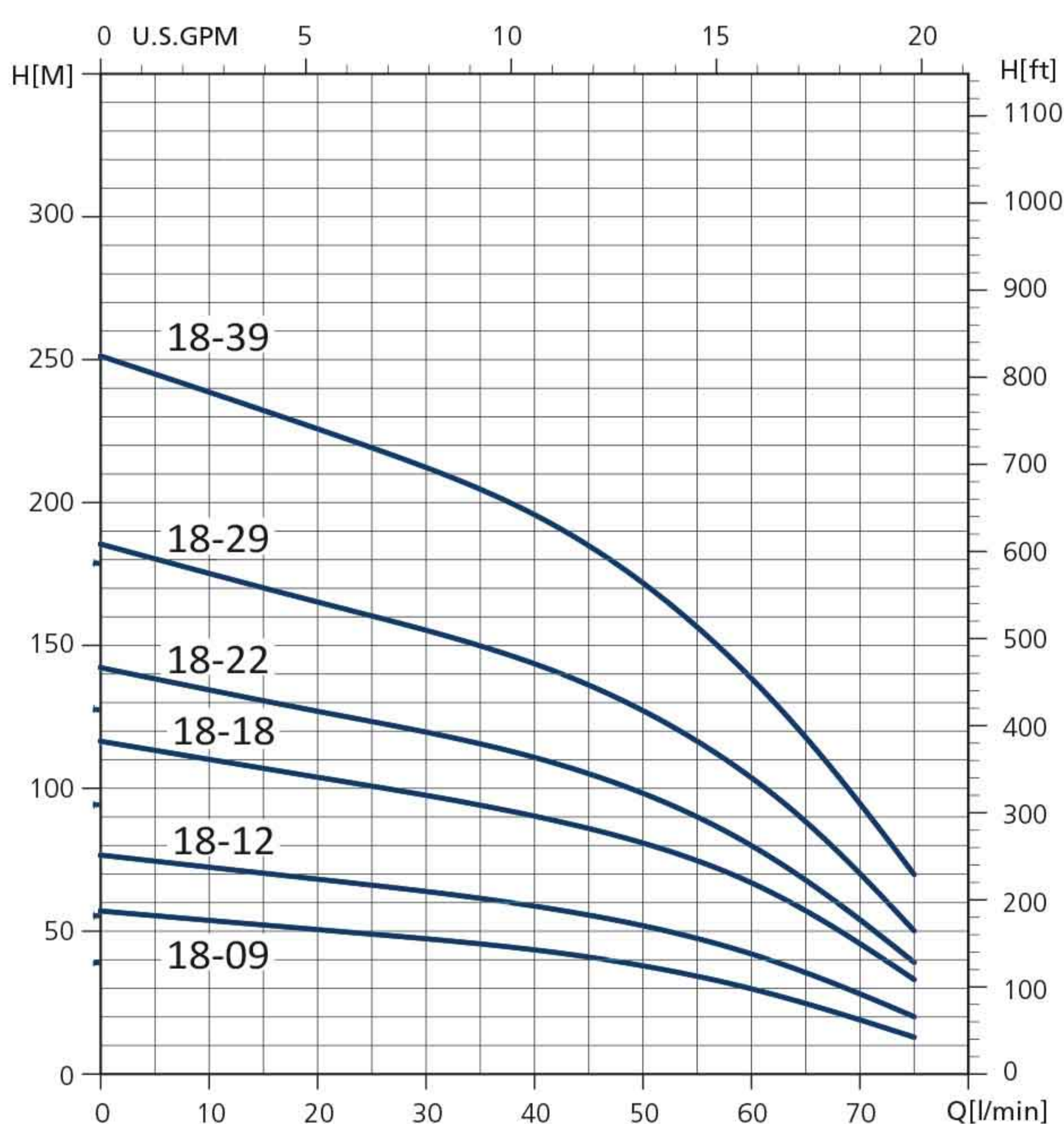
محفظه خارجی: استنلس استیل AISI ۳۰۴

شافت: استنلس استیل AISI ۳۰۴

پروانه و طبقات: استنلس استیل AISI ۳۰۴

پایه: چدن

کلگی: چدن



SP 18 - 50 HZ

TIPO TYPE	POTENZA NOMINALE NOMINAL POWER		STADI STAGES	Q = PORTATA - CAPACITY											DIMENSIONI DIMENSIONS	
	P2			m ³ /h	0	1,5	1,8	2,1	2,4	2,7	3	3,6	4,2	DNM	Lunghezza Lenght A (mm)	Peso Weight (Kg)
	HP	kW														
Prevalenza manometrica totale in m.C.A. - Total head in meters w.c.																
SP 18-09	0,75	0,55	9	H	57	49	47	46	44	41	38	30	19	1"1/4	356	3
SP 18-12	1	0,75	12	(m)	77	66	64	62	58	56	52	43	28	1"1/4	419	3,6
SP 18-18	1,5	1,1	18		116	101	97	94	90	85	80	67	45	1"1/4	545	4,7
SP 18-22	2	1,5	22		143	127	120	115	110	105	97	80	54	1"1/4	629	5,5
SP 18-29	3	2,2	29		185	160	155	149	143	136	127	103	70	1"1/4	776	6,8
SP 18-39	4	3	39		250	219	213	204	195	185	172	138	94	1"1/4	1009	11,2

APPLICATION

Multistage submersible water pumps for 4" deep wells (DN 100 mm). Particularly suitable for civil and industrial purposes, for sprinkler and food irrigation plants, in fire installations and generally speaking for clean water supplying.

OPERATING CONDITIONS

- Max. depth of immersion 150 mt
- Liquid temperature up to 35°C (for home use according to EN 60335-2-41) Temperature max. liquid: 35°C (for other uses)
- Sand content max. 50 g/m³
- Start/hour 20 max.

MOTOR

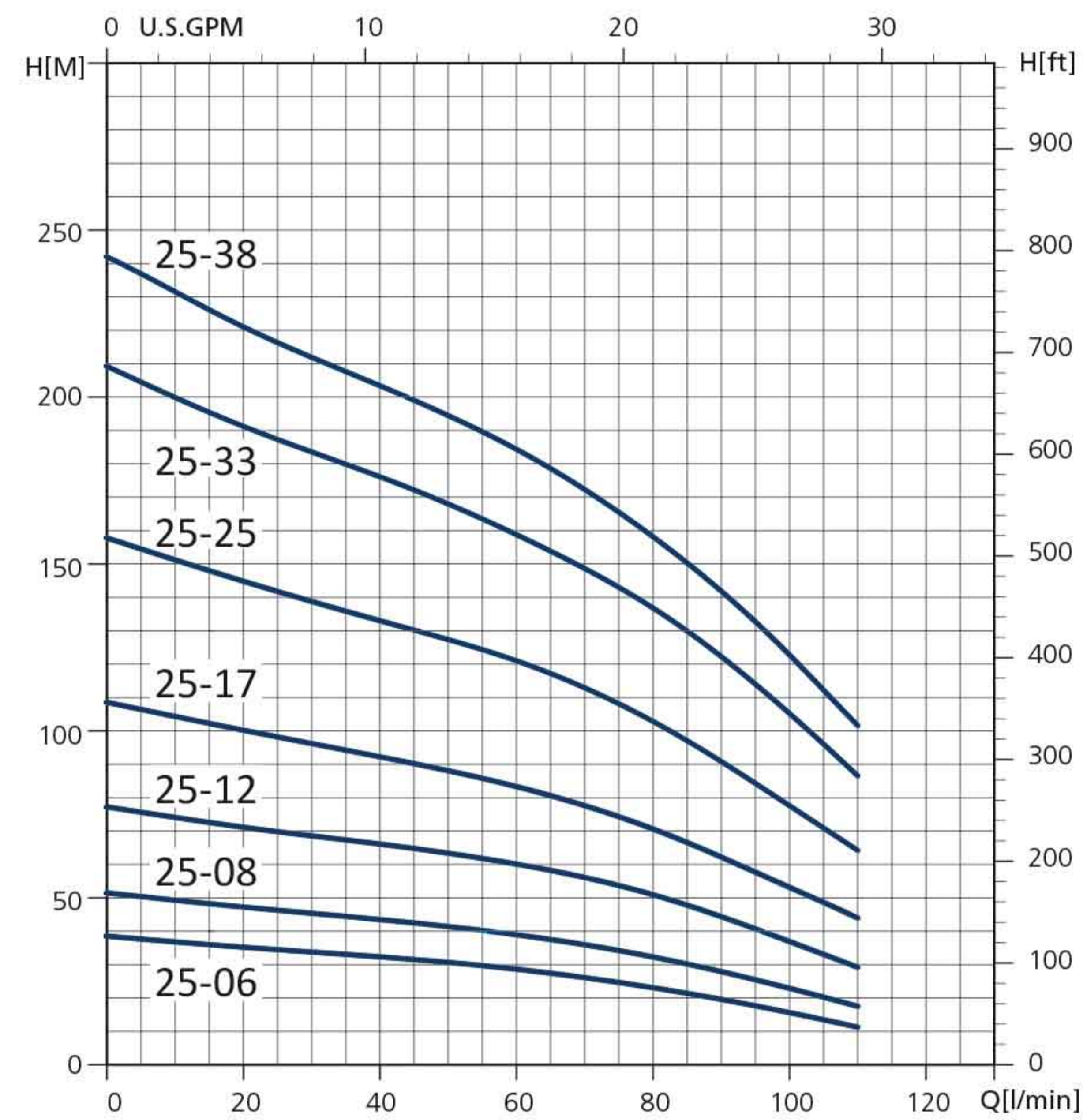
- Two-pole induction motor (n=2850 min⁻¹)
- Submersible motor in oil bath
- Class F Insulation
- IP 68 Protection
- Continuous duty

MOTOR MATERIALS

- External casing: Stainless steel AISI 304
- Motor shaft: Stainless steel AISI 304
- Upper bracket: Zinc plated Cast Iron
- Mechanical seal: Ceramic/Graphite

PUMP MATERIALS

- External casing: Stainless steel AISI 304
- Motor shaft: Stainless steel AISI 304
- Stages: Polycarbonate
- Impellers: Noryl



کاربرد ها:

پمپ های شناور طبقاتی سری SP کمپانی سیستمای ایتالیا مخصوص کاربری های شهری، عمرانی و صنعتی طراحی و تولید گردیده است. شناور سری ST گزینه ای مناسب جهت اسپرینکرها، آبیاری گیاهان، تاسیسات آتش نشانی و به طور کلی برای تامین آب پاک و تمیز میباشد.

حداقل سطح مکش:

MM۱۲۵

شرایط عملکرد (دمای مجاز سیال):

۳۵ درجه سانتی گراد (برای مصارف خانگی مطابق با استاندارد (EN 60335-2-41

۳۵ درجه سانتی گراد (برای سایر کاربری ها)

حداکثر عمق غوطه وری: ۱۵۰ الی ۳۵۰ متر

حداکثر مقدار ماسه موجود در آب: ۵۰ G/M^۳

حداکثر استارت مجاز در ساعت: ۱۰

شرایط کاربری: مداوم

موتور:

محفظه خارجی: استنلس استیل AISI ۳۰۴

شافت: استنلس استیل AISI ۳۰۴

سیل مکانیکی: سرامیک / گرافیت

کلاس عایقی: B

درجه حفاظتی: IP۶۸

پمپ متریال:

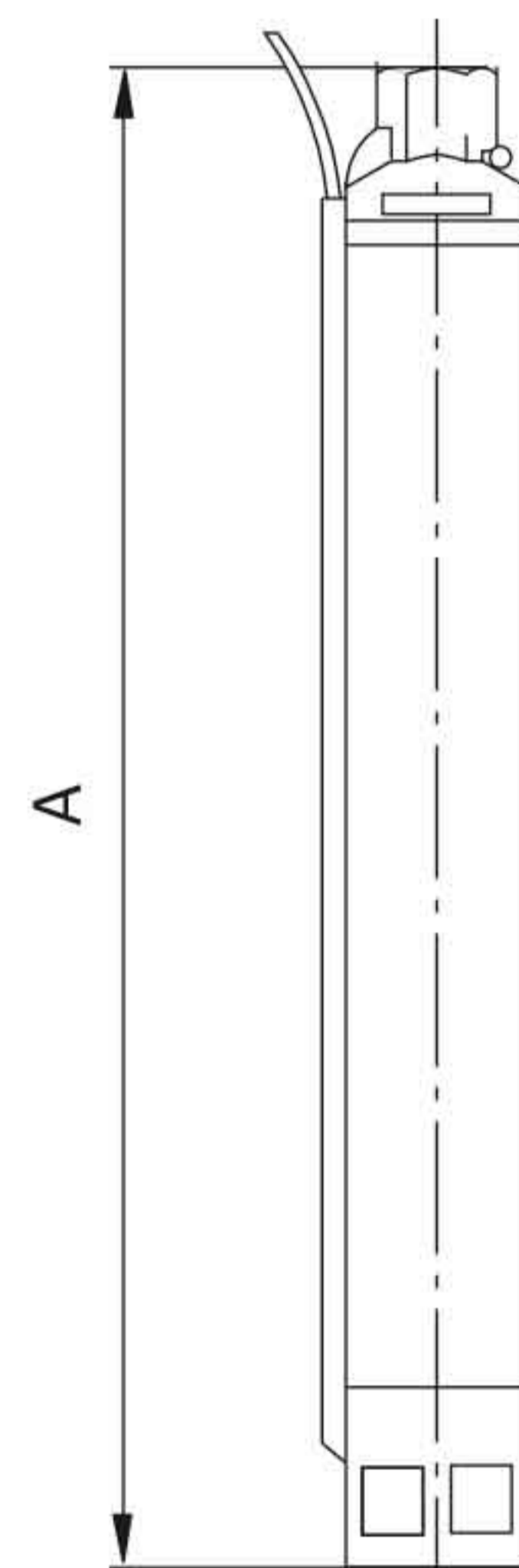
محفظه خارجی: استنلس استیل AISI ۳۰۴

شافت: استنلس استیل AISI ۳۰۴

پروانه و طبقات: استنلس استیل AISI ۳۰۴

پایه: چدن

کلگی: چدن



SP 25 - 50 HZ

TIPO TYPE	POTENZA NOMINALE NOMINAL POWER		STADI STAGES	Q = PORTATA - CAPACITY												DIMENSIONI DIMENSIONS		
	P2			m ³ /h	0	1,8	2,1	2,4	2,7	3	3,6	4,2	4,8	5,4	6	DNM	Lunghezza Lenght A (mm)	Peso Weight (Kg)
	HP	kW																
Prevalenza manometrica totale in m.C.A. - Total head in meters w.c.																		
SP 25-06	0,75	0,55	6	38	34	33	32	31	30	28	26	24	20	16	1"½	293	2,4	
SP 25-08	1	0,75	8	52	45	44	43	42	41	39	36	33	28	23	1"½	335	2,8	
SP 25-12	1,5	1,1	12	77	68	67	66	64	63	60	56	50	44	37	1"½	419	3,6	
SP 25-17	2	1,5	17	108	96	94	93	90	88	84	77	70	63	54	1"½	524	4,5	
SP 25-25	3	2,2	25	157	138	136	133	129	127	121	113	103	90	78	1"½	692	6	
SP 25-33	4	3	33	209	184	180	176	172	168	159	149	137	123	105	1"½	868	9,6	
SP 25-38	5,5	4	38	242	212	208	204	199	194	185	172	158	142	123	1"½	973	10,9	

پمپ شناور

INOX MULTISTAGE SUBMERSIBLE PUMPS FOR 4" WELLS

APPLICATION

Multistage submersible water pumps for 4" deep wells (DN 100 mm). Particularly suitable for civil and industrial purposes, for sprinkler and food irrigation plants, in fire installations and generally speaking for clean water supplying.

OPERATING CONDITIONS

- Max. depth of immersion 150 mt
- Liquid temperature up to 35°C (for home use according to EN 60335-2-41) Temperature max. liquid: 35°C (for other uses)
- Sand content max. 50 g/m³
- Start/hour 20 max.

MOTOR

- Two-pole induction motor (n=2850 min⁻¹)
- Submersible motor in oil bath
- Class F Insulation
- IP 68 Protection
- Continuous duty

MOTOR MATERIALS

- External casing: Stainless steel AISI 304
- Motor shaft: Stainless steel AISI 304
- Upper bracket: Zinc plated Cast Iron
- Mechanical seal: Ceramic/Graphite

PUMP MATERIALS

- External casing: Stainless steel AISI 304
- Motor shaft: Stainless steel AISI 304
- Stages: Polycarbonate
- Impellers: Noryl

کاربرد ها:
پمپ های شناور طبقاتی سری SP کمپانی سیستمای ایتالیای مخصوص کاربری های شهری، عمرانی و صنعتی طراحی و تولید گردیده است. شناور سری ST گزینه ای مناسب جهت اسپرینکرها، آبیاری گیاهان، تاسیسات آتش نشانی و به طور کلی برای تامین آب پاک و تمیز میباشد.

حداقل سطح مکش:

MM125

شرایط عملکرد (دمای مجاز سیال):

۳۵ درجه سانتی گراد (برای مصارف خانگی مطابق با استاندارد (EN 60335-2-41

۳۵ درجه سانتی گراد (برای سایر کاربری ها)

حداکثر عمق غوطه وری: ۱۵۰ الی ۳۵۰ متر

حداکثر مقدار ماسه موجود در آب: ۵۰ G/M³

حداکثر استارت مجاز در ساعت: ۱۰

شرایط کاربری: مداوم

موتور:

محفظه خارجی: استنلس استیل AISI 304

شافت: استنلس استیل AISI 304

سیل مکانیکی: سرامیک / گرافیت

کلاس عایقی: B

درجه حفاظتی: IP68

پمپ متریال:

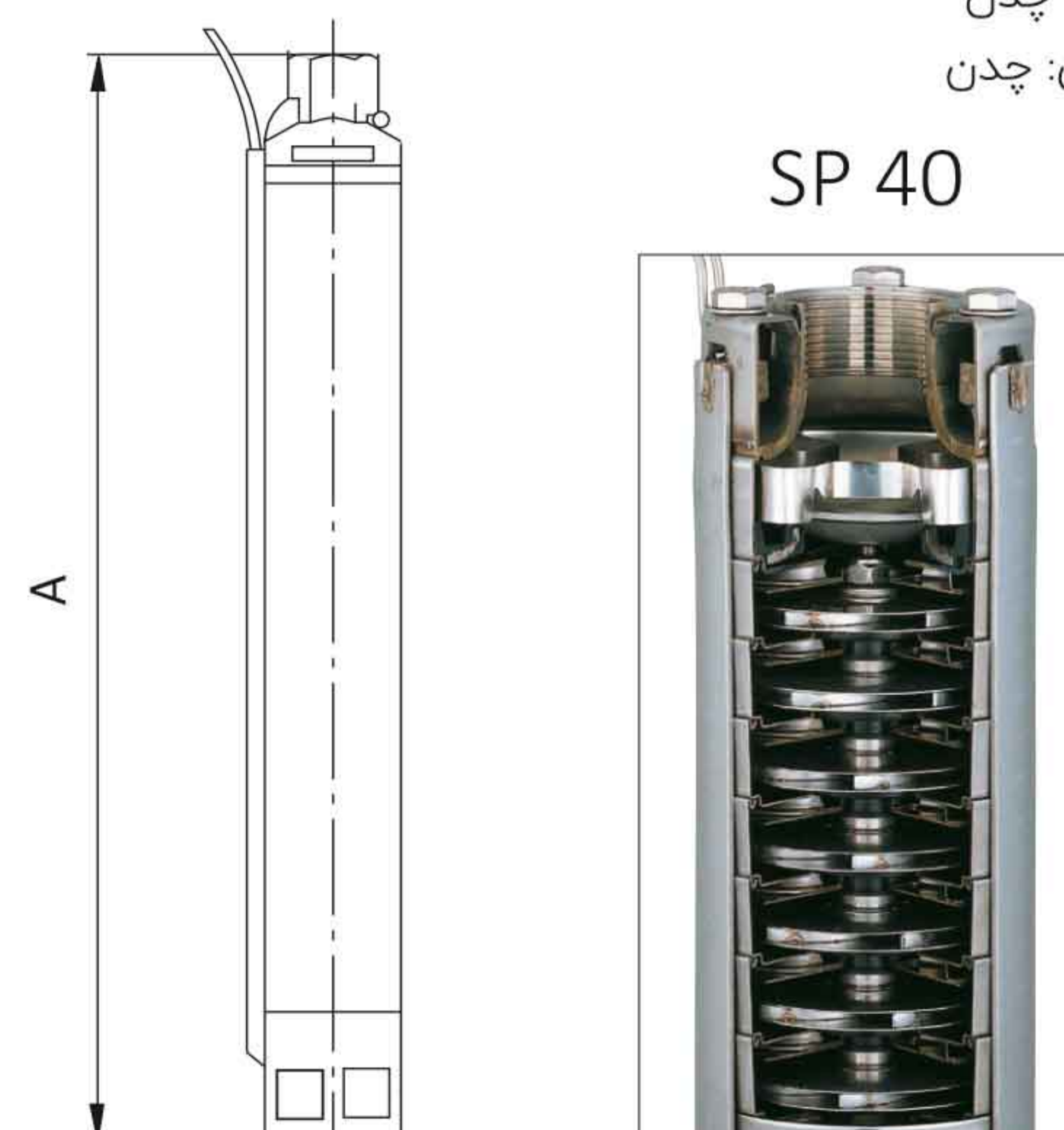
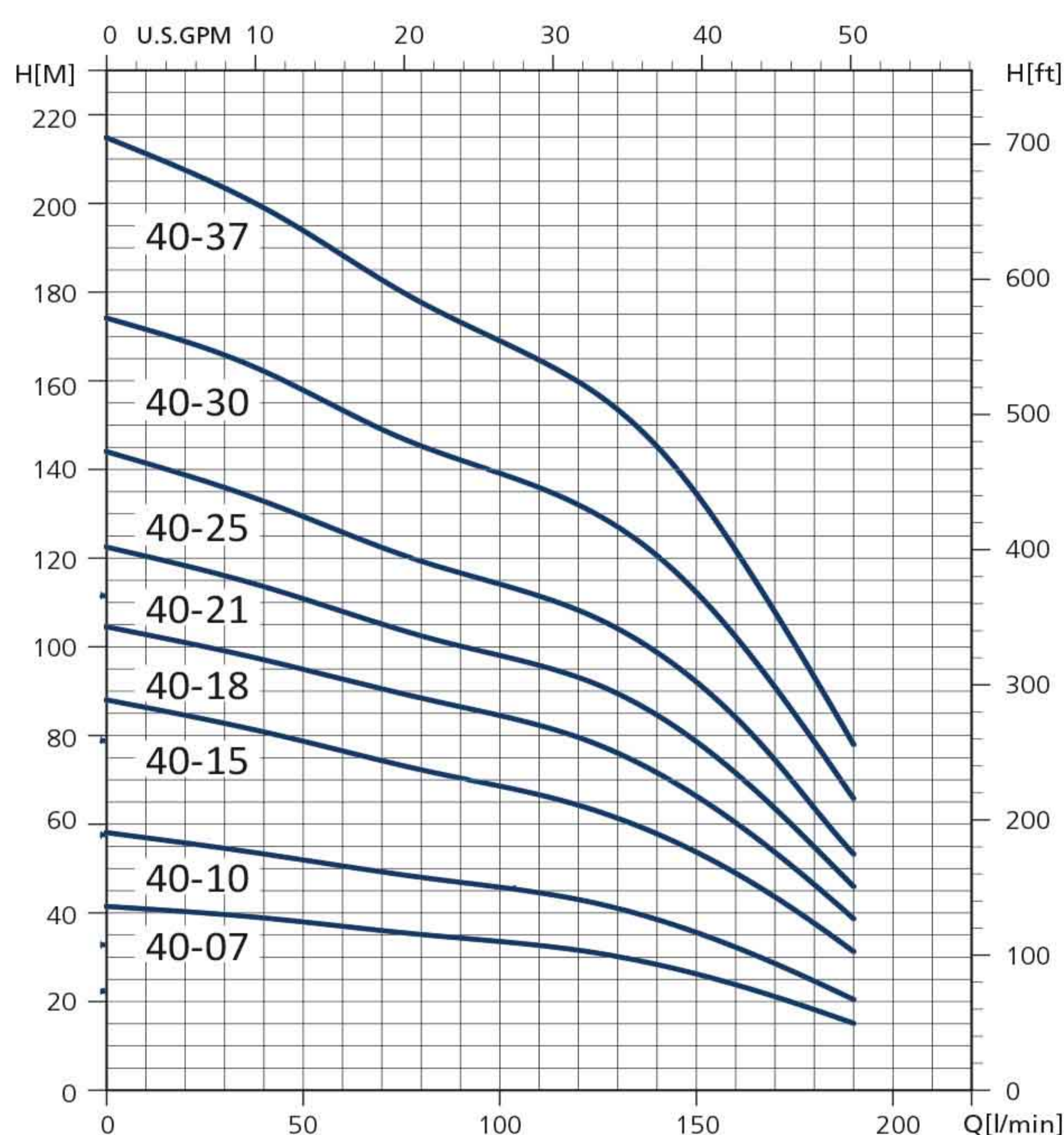
محفظه خارجی: استنلس استیل AISI 304

شافت: استنلس استیل AISI 304

پروانه و طبقات: استنلس استیل AISI 304

پایه: چدن

کلگی: چدن



SP 40 - 50 HZ

TIPO TYPE	POTENZA NOMINALE NOMINAL POWER		STADI STAGES	Q = PORTATA- CAPACITY													DNM	DIMENSIONI DIMENSIONS		
	P2			m ³ /h lt/1'	0	2,4	2,7	3	3,6	4,2	4,8	5,4	6	7,2	8,4	9,6		10,8	Lunghezza Lenght A (mm)	Peso Weight (Kg)
	HP	kW			0	40	45	50	60	70	80	90	100	120	140	160		180		
SP 40-07	1,5	1,1	7	Prevalenza manometrica totale in m.C.A.- Total head in meters w.c.																
SP 40-10	2	1,5	10	41	38	37	36	36	35	35	34	34	32	27	24	17	2"	496	5,3	
SP 40-15	3	2,2	15	58	54	53	52	51	49	47	47	46	43	38	32	25	2"	622	6,8	
SP 40-18	4	3	18	87	80	79	78	76	71	72	70	68	64	57	49	38	2"	832	9,3	
SP 40-21	5,5	4	21	104	98	96	95	93	90	88	86	84	79	72	60	47	2"	958	10,8	
SP 40-25	5,5	4	25	122	114	113	111	107	105	102	100	98	93	85	72	55	2"	1084	12,3	
SP 40-30	7,5	5,5	30	144	133	131	128	126	123	119	116	114	107	97	84	64	2"	1252	14,3	
SP 40-37	10	7,5	37	174	163	160	157	154	149	145	142	139	131	120	103	79	2"	1462	16,8	
				215	199	196	194	188	183	177	173	169	160	145	122	93	2"	1753	20,3	

APPLICATION

Multistage submersible water pumps for 4" deep wells (DN 100 mm). Particularly suitable for civil and industrial purposes, for sprinkler and food irrigation plants, in fire installations and generally speaking for clean water supplying.

OPERATING CONDITIONS

- Max. depth of immersion 150 mt
- Liquid temperature up to 35°C (for home use according to EN 60335-2-41) Temperature max. liquid: 35°C (for other uses)
- Sand content max. 50 g/m³
- Start/hour 20 max.

MOTOR

- Two-pole induction motor (n=2850 min⁻¹)
- Submersible motor in oil bath
- Class F Insulation
- IP 68 Protection
- Continuous duty

MOTOR MATERIALS

- External casing: Stainless steel AISI 304
- Motor shaft: Stainless steel AISI 304
- Upper bracket: Zinc plated Cast Iron
- Mechanical seal: Ceramic/Graphite

PUMP MATERIALS

- External casing: Stainless steel AISI 304
- Motor shaft: Stainless steel AISI 304
- Stages: Polycarbonate
- Impellers: Noryl

کاربرد ها:

پمپ های شناور طبقاتی سری SP کمپانی سیستمای ایتالیا مخصوص کاربری های شهری، عمرانی و صنعتی طراحی و تولید گردیده است. شناور سری ST گزینه ای مناسب جهت اسپرینگر ها، آبیاری گیاهان، تاسیسات آتش نشانی و به طور کلی برای تامین آب پاک و تمیز میباشد.

حداقل سطح مکش:

MM۱۲۵

شرایط عملکرد (دمای مجاز سیال):

۳۵ درجه سانتی گراد (برای مصارف خانگی مطابق با استاندارد (EN 60335-2-41

۳۵ درجه سانتی گراد (برای سایر کاربری ها)

حداکثر عمق غوطه وری: ۱۵۰ الی ۳۵۰ متر

حداکثر مقدار ماسه موجود در آب: ۵۰ G/M^۳

حداکثر استارت مجاز در ساعت: ۱۰

شرایط کاربری: مداوم

موتور:

محفظه خارجی: استنلس استیل AISI ۳۰۴

شافت: استنلس استیل AISI ۳۰۴

سیل مکانیکی: سرامیک / گرافیت

کلاس عایقی: B

درجه حفاظتی: IP۶۸

پمپ متریال:

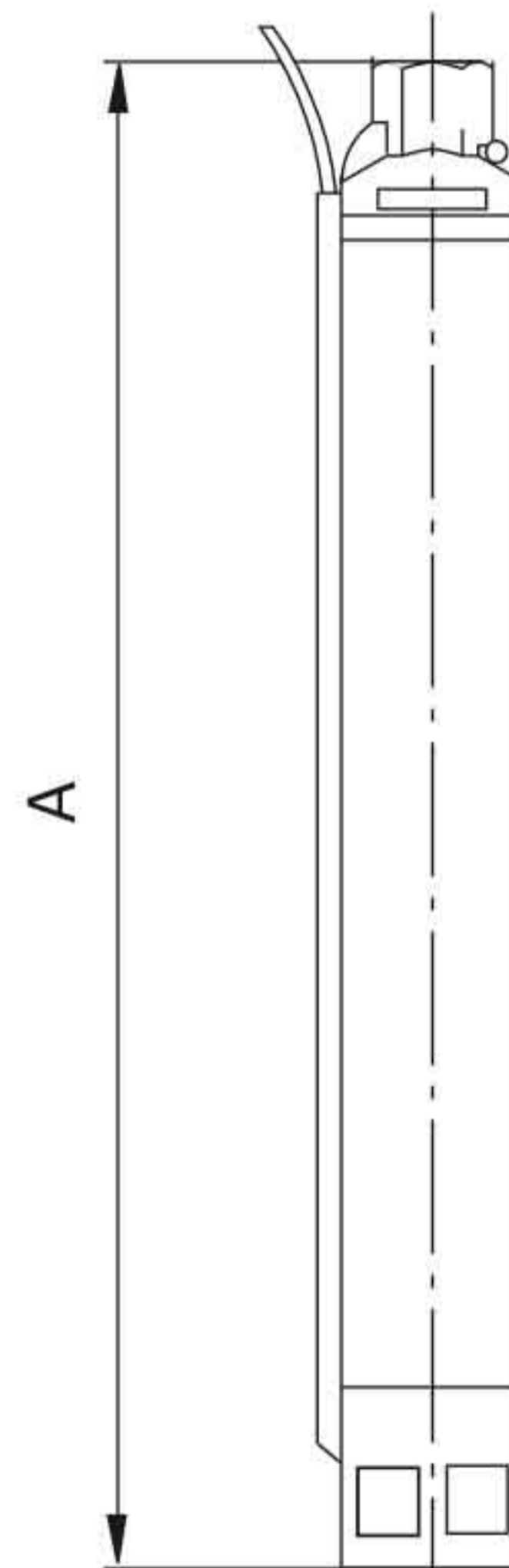
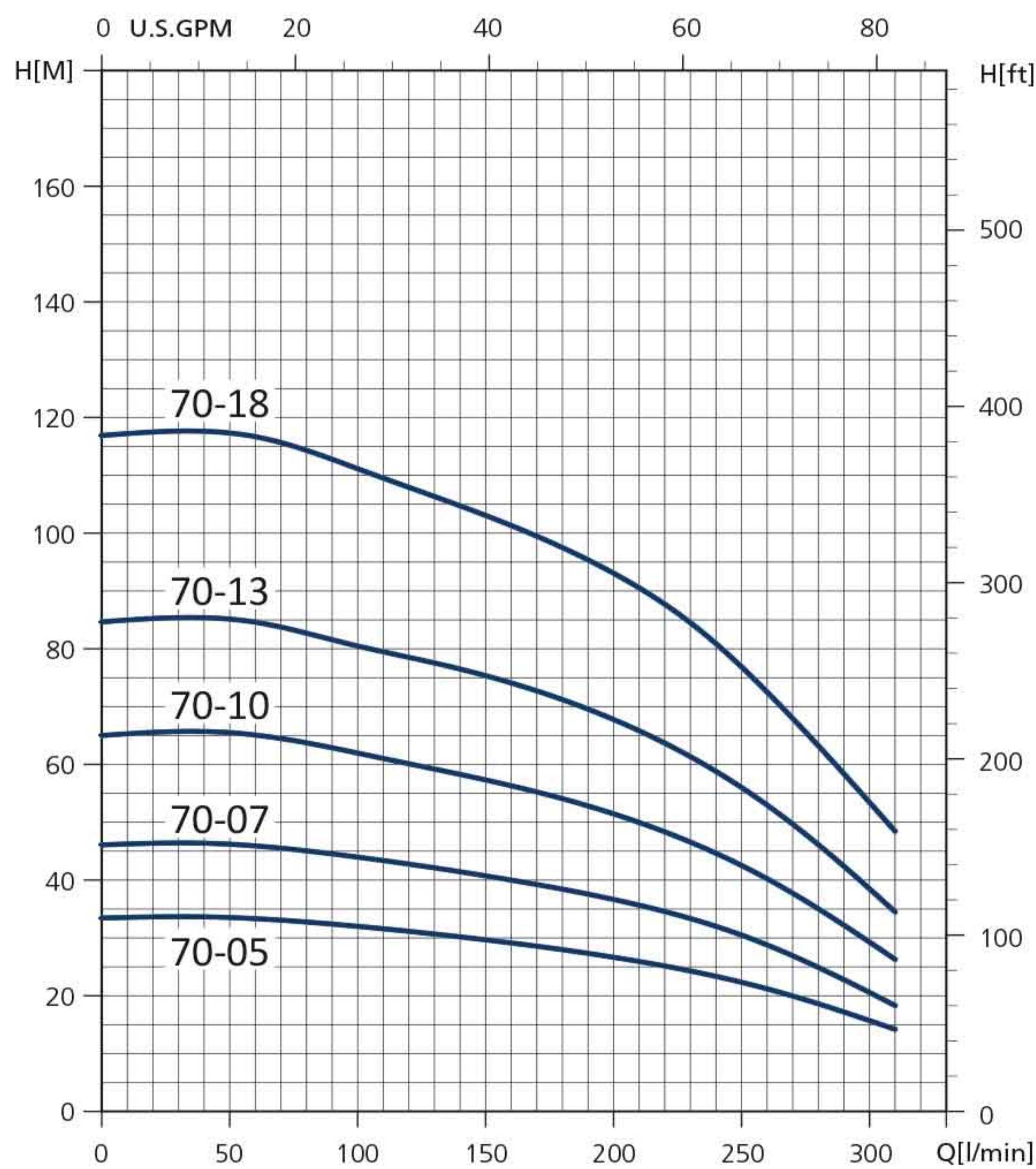
محفظه خارجی: استنلس استیل AISI ۳۰۴

شافت: استنلس استیل AISI ۳۰۴

پروانه و طبقات: استنلس استیل AISI ۳۰۴

پایه: چدن

کلگی: چدن



SP 70 - 50 HZ

TIPO TYPE	POTENZA NOMINALE NOMINAL POWER		STADI STAGES	Q = PORTATA - CAPACITY											DIMENSIONI DIMENSIONS	
	P2			m ³ /h	0	6	7,2	8,4	9,6	10,8	12	15	18	DNM	Lunghezza Lenght A (mm)	Peso Weight (Kg)
	HP	kW														
SP 70-05	2	1,5	5	Prevalenza manometrica totale in m.C.A. - Total head in meters w.c.												
				H (m)	33	32	31	30	28	27	26	22	16	2"	505	5
SP 70-07	3	2,2	7		46	44	43	42	40	37	36	30	20	2"	635	6,3
SP 70-10	4	3	10		65	62	60	58	57	57	52	43	29	2"	830	8,2
SP 70-13	5,5	4	13		84	80	78	77	74	72	67	56	38	2"	1025	10,2
SP 70-18	7,5	5,5	18		117	111	108	104	102	97	93	77	54	2"	1350	13,4

پمپ شناور

INOX MULTISTAGE SUBMERSIBLE PUMPS FOR 6" WELLS

APPLICATION

Multistage submersible water pumps for 6" deep wells (DN 150 mm). Particularly suitable for civil and industrial purposes, for sprinkler and food irrigation plants, in fire installations and generally speaking for clean water supplying.

OPERATING CONDITIONS

- Max. depth of immersion 350 mt
- Liquid temperature up to 35°C (for home use according to EN 60335-2-41) Temperature max. liquid: 35°C (for other uses)
- Sand content max. 50 g/m³
- Start/hour 10 max.

MOTOR

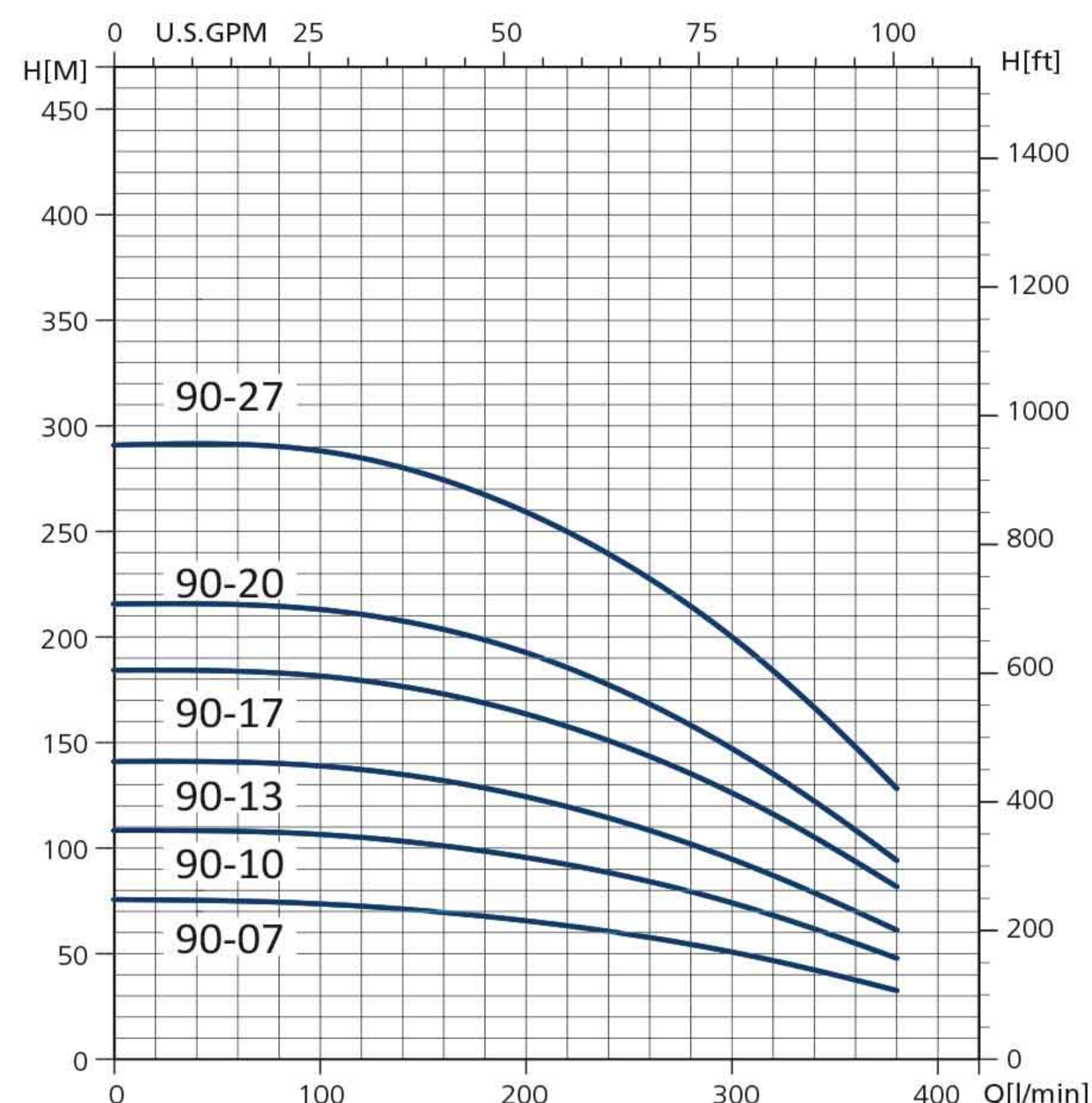
- Two-pole induction motor (n=2850 min⁻¹)
- Submersible motor in water bath
- Class B Insulation
- IP 68 Protection
- Continuous duty

MOTOR MATERIALS

- External casing: Stainless steel AISI 304
- Motor shaft: Stainless steel AISI 304
- Upper body: Cast Iron
- Lower body: Cast Iron
- Mechanical seal: Ceramic/Graphite

PUMP MATERIALS

- External casing: Stainless steel AISI 304
- Motor shaft: Stainless steel AISI 304
- Stages and impellers: Stainless steel AISI 304



کاربرد ها:
پمپ های شناور طبقاتی سری SP کمپانی سیستمای ایتالیا مخصوص کاربری های شهری، عمرانی و صنعتی طراحی و تولید گردیده است. شناور سری ST گزینه ای مناسب جهت اسپرینکلر، آبیاری گیاهان، تاسیسات آتش نشانی و به طور کلی برای تامین آب پاک و تمیز میباشد.

حداقل سطح مکش:

MM۱۲۵

شرایط عملکرد (دمای مجاز سیال):

۳۵ درجه سانتی گراد (برای مصارف خانگی مطابق با استاندارد (EN 60335-2-41

۳۵ درجه سانتی گراد (برای سایر کاربری ها)

حداکثر عمق غوطه وری: ۱۵۰ الی ۳۵۰ متر

حداکثر مقدار ماسه موجود در آب: ۵۰ G/M^۳

حداکثر استارت مجاز در ساعت: ۱۰

شرایط کاربری: مداوم

موتور:

محفظه خارجی: استنلس استیل AISI ۳۰۴

شافت: استنلس استیل AISI ۳۰۴

سیل مکانیکی: سرامیک / گرافیت

کلاس عایقی: B

درجه حفاظتی: IP۶۸

پمپ متریال:

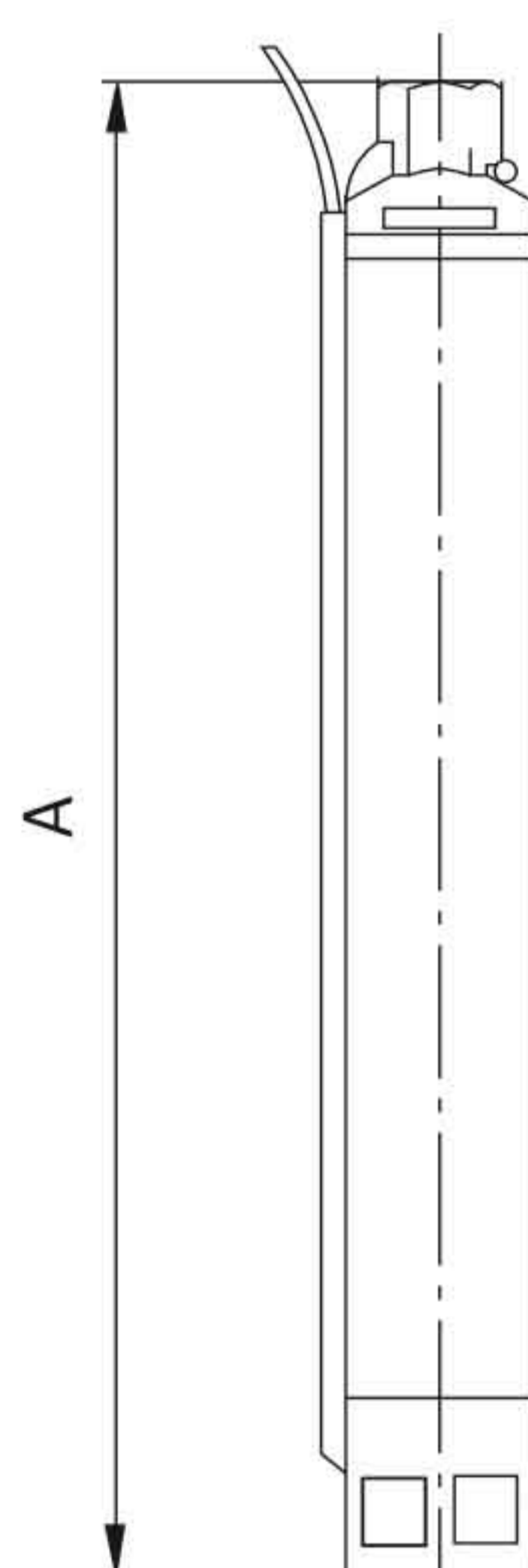
محفظه خارجی: استنلس استیل AISI ۳۰۴

شافت: استنلس استیل AISI ۳۰۴

پروانه و طبقات: استنلس استیل AISI ۳۰۴

پایه: چدن

کلگی: چدن



SP 90

SP 90 - 50 HZ

TIPO TYPE	POTENZA NOMINALE NOMINAL POWER		STADI STAGES	Q = PORTATA- CAPACITY								DNM	DIMENSIONI DIMENSIONS		
	HP	KW		m ³ /h	3	6	9	12	15	18	21		23	Lunghezza Lenght A (mm)	Peso Weight (Kg)
				lt/1'	50	100	150	200	250	300	350	383			
Prevalenza manometrica totale in m.C.A.- Total head in meters w.c.															
SP 90-07	5,5	4	7	H (m)	75	74	70	66	59	50,5	40	32	2"½	706	13,7
SP 90-10	7,5	5,5	10		108	107	102	95	86	74	58	48	2"½	887	18
SP 90-13	10	7,5	13		141	139	133	124	112	95	75	60	2"½	1069	22,4
SP 90-17	12,5	9,3	17		184	182	175	163	147	126	100	80	2"½	1311	28,2
SP 90-20	15	11	20		216	213	206	192	173	147	116	95	2"½	1492	32,5
SP 90-27	20	15	27		291	288	277	259	234	200	158	128	2"½	1916	42,7

APPLICATION

Multistage submersible water pumps for 6" deep wells (DN 150 mm). Particularly suitable for civil and industrial purposes, for sprinkler and food irrigation plants, in fire installations and generally speaking for clean water supplying.

OPERATING CONDITIONS

- Max. depth of immersion 350 mt
- Liquid temperature up to 35°C (for home use according to EN 60335-2-41) Temperature max. liquid: 35°C (for other uses)
- Sand content max. 50 g/m³
- Start/hour 10 max.

MOTOR

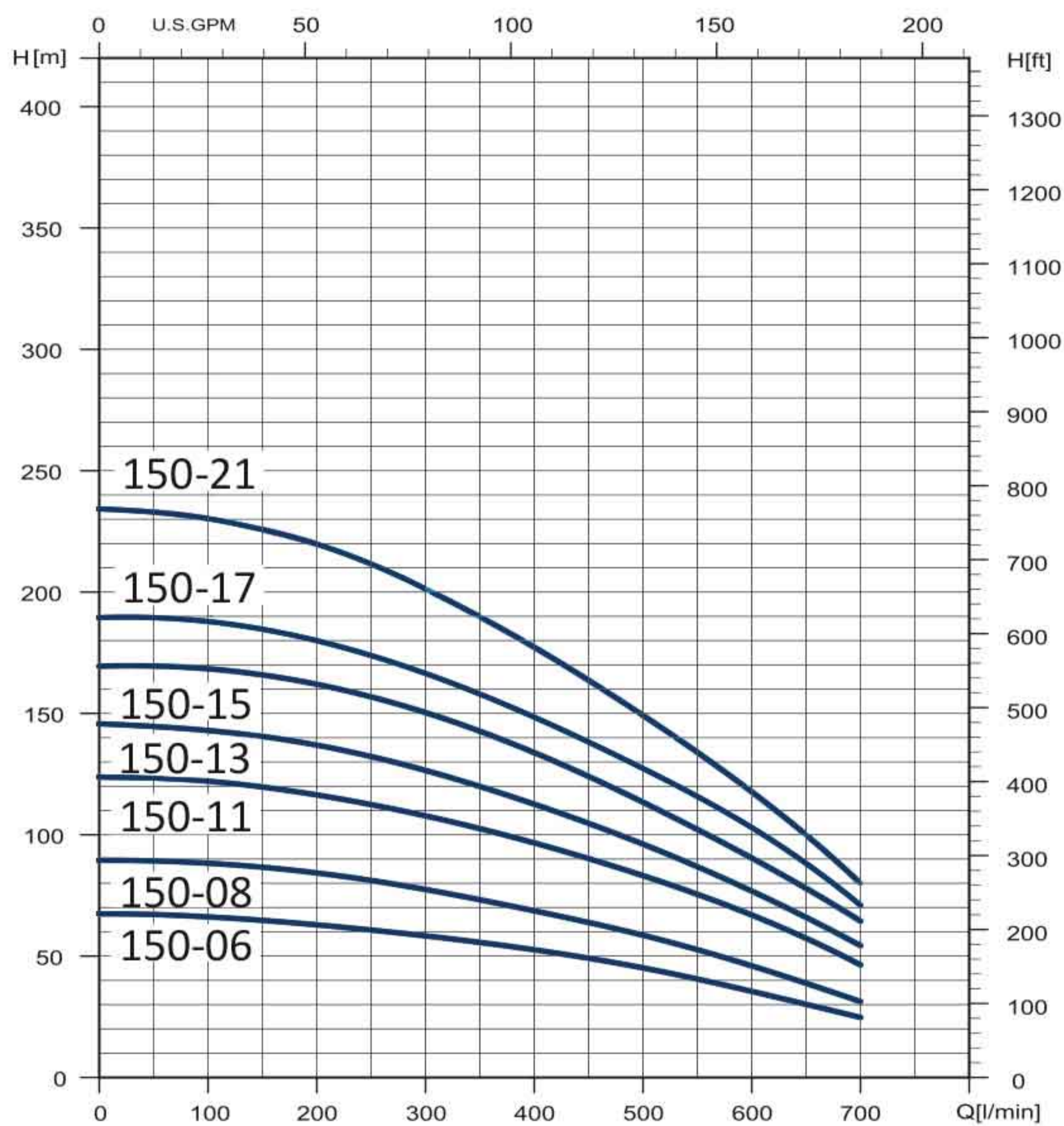
- Two-pole induction motor (n=2850 min⁻¹)
- Submersible motor in water bath
- Class B Insulation
- IP 68 Protection
- Continuous duty

MOTOR MATERIALS

- External casing: Stainless steel AISI 304
- Motor shaft: Stainless steel AISI 304
- Upper body: Cast Iron
- Lower body: Cast Iron
- Mechanical seal: Ceramic/Graphite

PUMP MATERIALS

- External casing: Stainless steel AISI 304
- Motor shaft: Stainless steel AISI 304
- Stages and impellers: Stainless steel AISI 304



کاربرد ها:

پمپ های شناور طبقاتی سری SP کمپانی سیستمای ایتالیا مخصوص کاربری های شهری، عمرانی و صنعتی طراحی و تولید گردیده است. شناور سری ST گزینه ای مناسب جهت اسپرینکر ها، آبیاری گیاهان، تاسیسات آتش نشانی و به طور کلی برای تامین آب پاک و تمیز میباشد.

حداقل سطح مکش:

MM۲۵

شرایط عملکرد (دمای مجاز سیال):

۳۵ درجه سانتی گراد (برای مصارف خانگی مطابق با استاندارد (EN 60335-2-41

۳۵ درجه سانتی گراد (برای سایر کاربری ها)

حداکثر عمق غوطه وری: ۱۵۰ الی ۳۵۰ متر

حداکثر مقدار ماسه موجود در آب: ۵۰ G/M^۳

حداکثر استارت مجاز در ساعت: ۱۰

شرایط کاربری: مداوم

موتور:

محفظه خارجی: استنلس استیل AISI ۳۰۴

شافت: استنلس استیل AISI ۳۰۴

سیل مکانیکی: سرامیک / گرافیت

کلاس عایقی: B

درجه حفاظتی: IP۶۸

پمپ متریال:

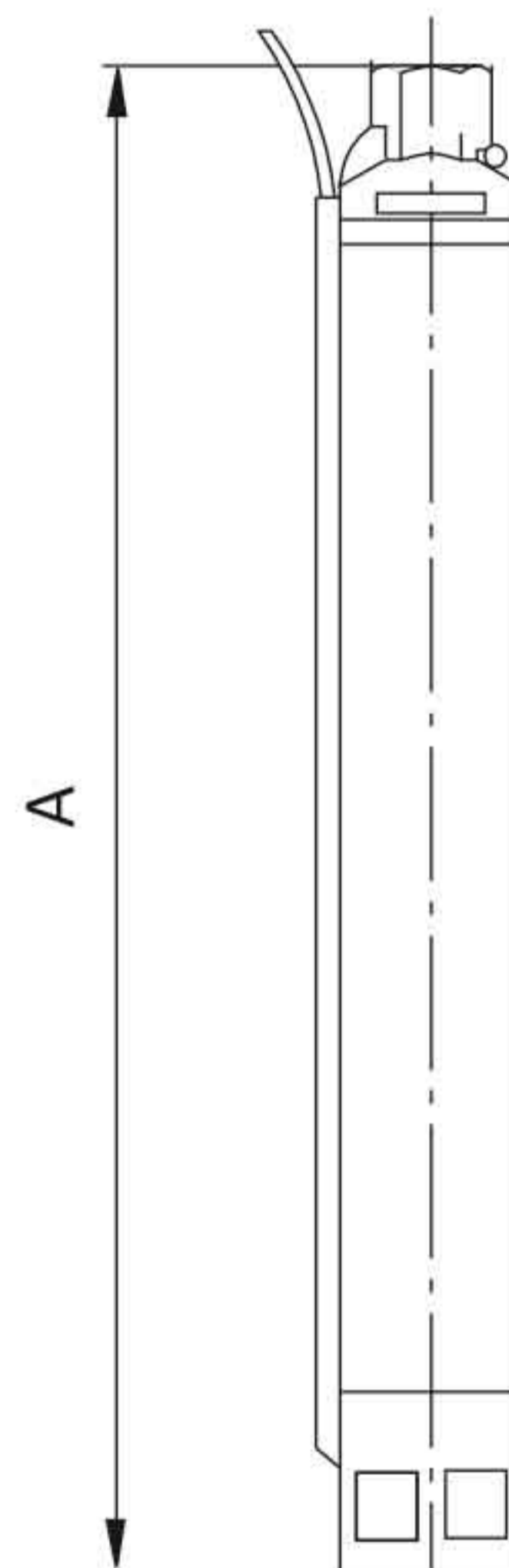
محفظه خارجی: استنلس استیل AISI ۳۰۴

شافت: استنلس استیل AISI ۳۰۴

پروانه و طبقات: استنلس استیل AISI ۳۰۴

پایه: چدن

کلگی: چدن SP 150



SP 150 - 50 HZ

TIPO TYPE	POTENZA NOMINALE NOMINAL POWER		STADI STAGES	Q = PORTATA - CAPACITY													DNM	DIMENSIONI DIMENSIONS	
	P2			m ³ /h	9	12	15	18	21	24	27	30	33	36	39	42		Lunghezza Lenght A (mm)	Peso Weight (Kg)
	HP	KW			lt/1'	150	200	250	300	350	400	450	500	550	600	650			
Prevalenza manometrica totale in m.C.A. - Total head in meters w.c.																			
SP 150-06	7,5	5,5	6	H (m)	64	62	60	58	56	52	49	45	40	36	30	25	3"	846	15,2
SP 150-08	10	7,5	8		87	84	81	78	73	68	64	58	53	46	38	31	3"	1038	18,6
SP 150-11	15	11	11		120	117	112	108	102	97	90	83	76	67	57	47	3"	1326	23,6
SP 150-13	15	11	13		140	137	132	127	120	113	105	97	87	77	66	55	3"	1518	27
SP 150-15	17,5	13	15		166	162	157	150	142	134	124	113	102	90	77	65	3"	1710	30,4
SP 150-17	20	15	17		185	180	173	167	158	148	138	127	116	103	88	71	3"	1902	33,8
SP 150-21	25	18,5	21		226	220	212	202	190	177	164	149	134	117	100	80	3"	2286	40,6

پمپ شناور

INOX MULTISTAGE SUBMERSIBLE PUMPS FOR 6" WELLS

APPLICATION

Multistage submersible water pumps for 6" deep wells (DN 150 mm). Particularly suitable for civil and industrial purposes, for sprinkler and food irrigation plants, in fire installations and generally speaking for clean water supplying.

OPERATING CONDITIONS

- Max. depth of immersion 350 mt
- Liquid temperature up to 35°C (for home use according to EN 60335-2-41) Temperature max. liquid: 35°C (for other uses)
- Sand content max. 50 g/m³
- Start/hour 10 max.

MOTOR

- Two-pole induction motor (n=2850 min⁻¹)
- Submersible motor in water bath
- Class B Insulation
- IP 68 Protection
- Continuous duty

MOTOR MATERIALS

- External casing: Stainless steel AISI 304
- Motor shaft: Stainless steel AISI 304
- Upper body: Cast Iron
- Lower body: Cast Iron
- Mechanical seal: Ceramic/Graphite

PUMP MATERIALS

- External casing: Stainless steel AISI 304
- Motor shaft: Stainless steel AISI 304
- Stages and impellers: Stainless steel AISI 304

کاربرد ها:
پمپ های شناور طبقاتی سری SP کمپانی سیستمای ایتالیای مخصوص کاربری های شهری، عمرانی و صنعتی طراحی و تولید گردیده است. شناور سری ST گزینه ای مناسب جهت اسپرینکرها، آبیاری گیاهان، تاسیسات آتش نشانی و به طور کلی برای تامین آب پاک و تمیز میباشد.

حداقل سطح مکش:

MM125

شرایط عملکرد (دمای مجاز سیال):

۳۵ درجه سانتی گراد (برای مصارف خانگی مطابق با استاندارد (EN 60335-2-41

۳۵ درجه سانتی گراد (برای سایر کاربری ها)

حداکثر عمق غوطه وری: ۱۵۰ الی ۳۵۰ متر

حداکثر مقدار ماسه موجود در آب: ۵۰ G/M³

حداکثر استارت مجاز در ساعت: ۱۰

شرایط کاربری: مداوم

موتور:

محفظه خارجی: استنلس استیل AISI 304

شافت: استنلس استیل AISI 304

سیل مکانیکی: سرامیک / گرافیت

کلاس عایقی: B

درجه حفاظتی: IP68

پمپ متریال:

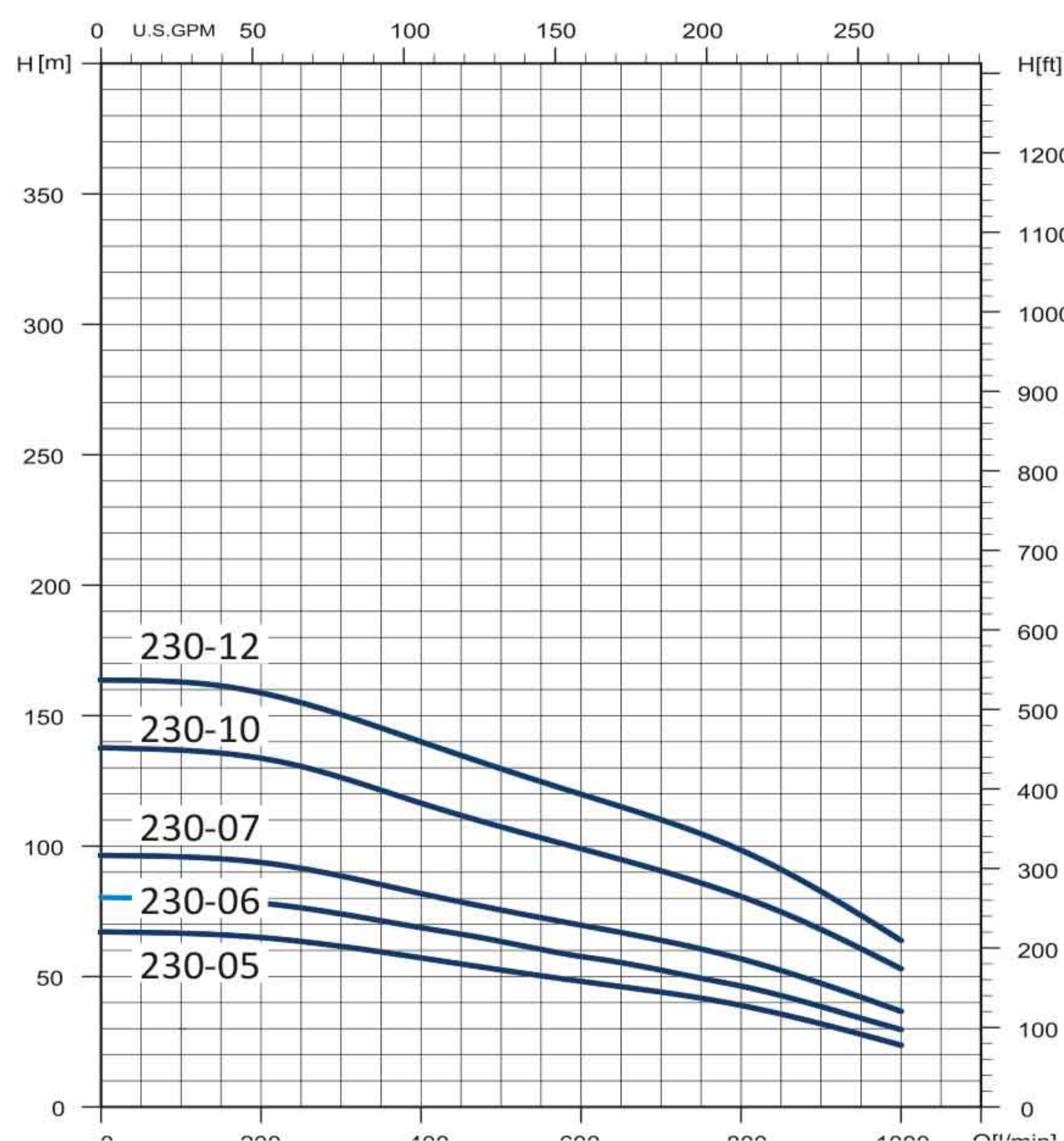
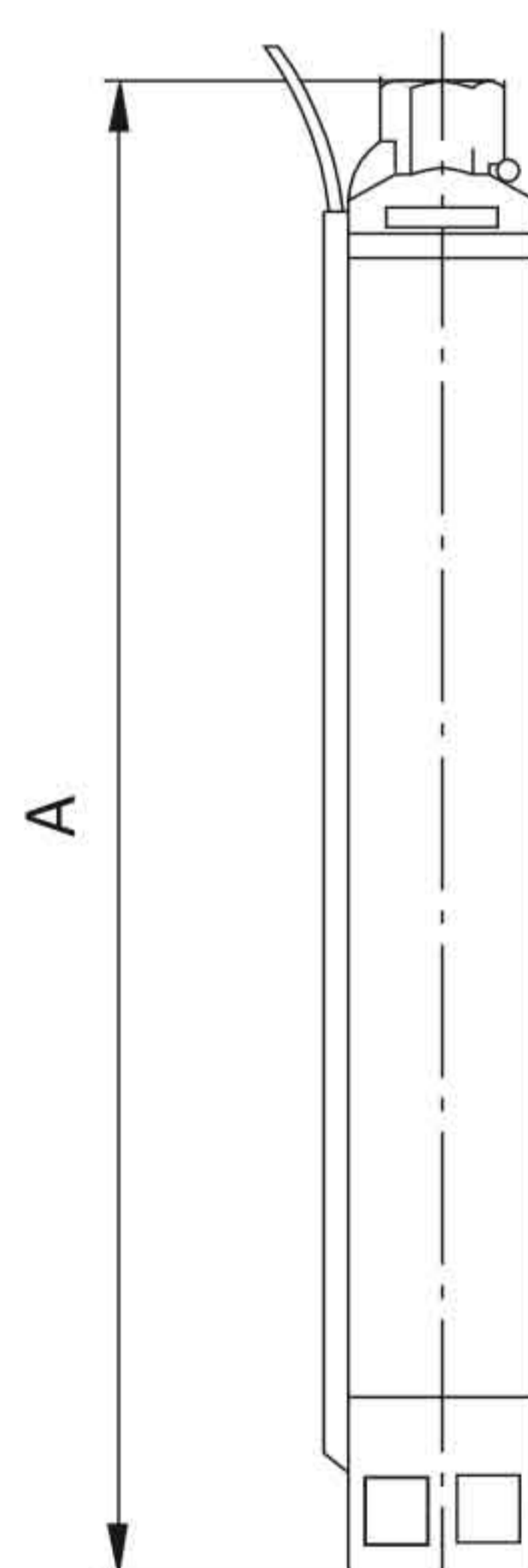
محفظه خارجی: استنلس استیل AISI 304

شافت: استنلس استیل AISI 304

پروانه و طبقات: استنلس استیل AISI 304

پایه: چدن

کلگی: چدن



SP 230

SP 230 - 50 HZ

TIPO TYPE	POTENZA NOMINALE NOMINAL POWER		STADI STAGES	Q = PORTATA - CAPACITY												DIMENSIONI DIMENSIONS			
	P2			m ³ /h	12	15	18	21	24	27	30	36	42	48	54	60	DNM	Lunghezza Lenght A (mm)	Peso Weight (Kg)
	HP	kW																	
Prevalenza manometrica totale in m.C.A. - Total head in meters w.c.																			
SP 230-05	10	7,5	5	65	63	61	59	57	55	53	48	44	39	32	24	3"	835	16	
SP 230-06	12,5	9,3	6	80	78	75	72	70	68	65	59	54	48	40	30	3"	984	18,3	
SP 230-07	15	11	7	94	92	88	85	82	79	76	70	64	57	47	37	3"	1061	20,6	
SP 230-10	20	15	10	133	130	127	122	117	112	107	98	90	80	67	53	3"	1400	27,4	
SP 230-12	25	18,5	12	158	155	150	145	140	135	130	120	110	98	83	64	3"	1626	32	

APPLICATION

Multistage submersible water pumps for 6" deep wells (DN 150 mm). Particularly suitable for civil and industrial purposes, for sprinkler and food irrigation plants, in fire installations and generally speaking for clean water supplying.

OPERATING CONDITIONS

- Max. depth of immersion 350 mt
- Liquid temperature up to 35°C (for home use according to EN 60335-2-41) Temperature max. liquid: 35°C (for other uses)
- Sand content max. 50 g/m³
- Start/hour 10 max.

MOTOR

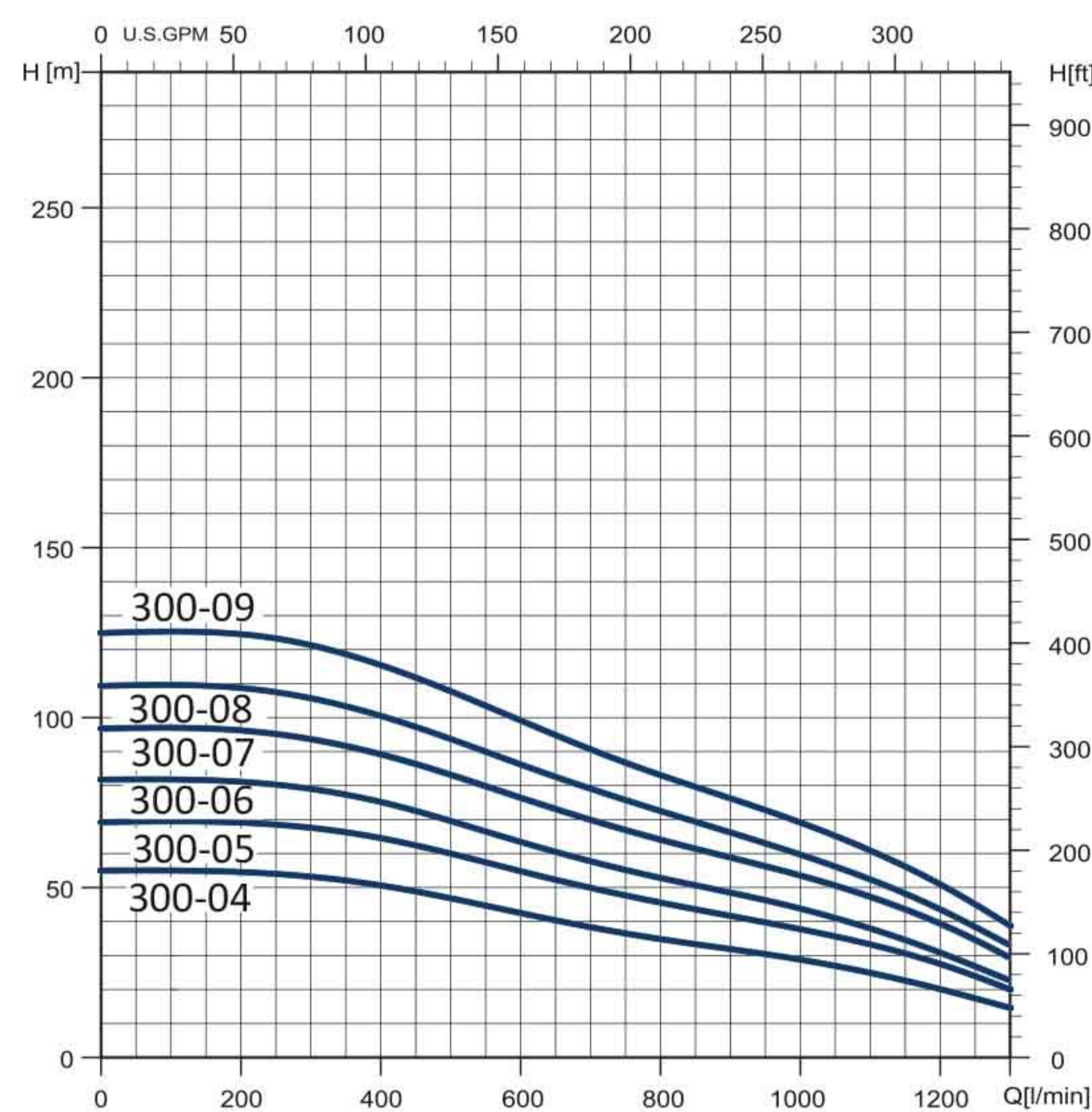
- Two-pole induction motor (n=2850 min⁻¹)
- Submersible motor in water bath
- Class B Insulation
- IP 68 Protection
- Continuous duty

MOTOR MATERIALS

- External casing: Stainless steel AISI 304
- Motor shaft: Stainless steel AISI 304
- Upper body: Cast Iron
- Lower body: Cast Iron
- Mechanical seal: Ceramic/Graphite

PUMP MATERIALS

- External casing: Stainless steel AISI 304
- Motor shaft: Stainless steel AISI 304
- Stages and impellers: Stainless steel AISI 304



کاربرد ها:
پمپ های شناور طبقاتی سری SP کمپانی سیستمای ایتالیا مخصوص کاربری های شهری، عمرانی و صنعتی طراحی و تولید گردیده است. شناور سری ST گزینه ای مناسب جهت اسپرینکرها، آبیاری گیاهان، تاسیسات آتش نشانی و به طور کلی برای تامین آب پاک و تمیز میباشد.

حداقل سطح مکش:
MM۱۲۵

شرایط عملکرد (دمای مجاز سیال):
۳۵ درجه سانتی گراد (برای مصارف خانگی مطابق با استاندارد (EN 60335-2-41

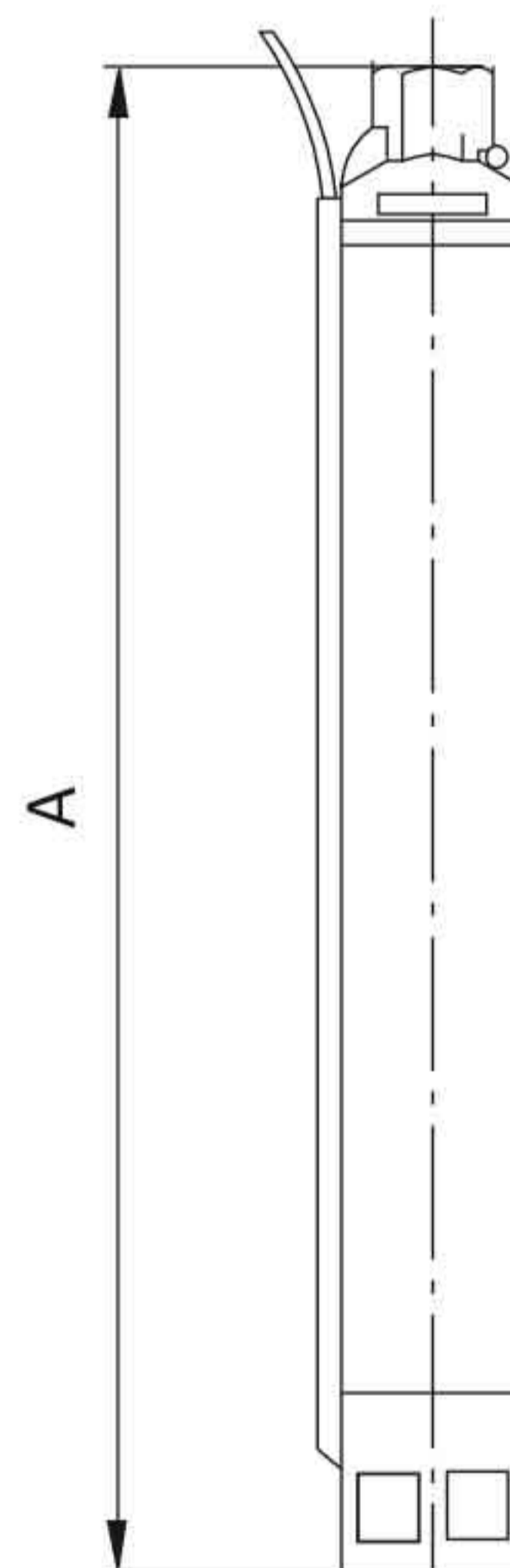
۳۵ درجه سانتی گراد (برای سایر کاربری ها)
حداکثر عمق غوطه وری: ۱۵۰ الی ۳۵۰ متر
حداکثر مقدار ماسه موجود در آب: ۵۰ G/M^۳
حداکثر استارت مجاز در ساعت: ۱۰
شرایط کاربری: مداوم

موتور:

محفظه خارجی: استنلس استیل AISI ۳۰۴
شافت: استنلس استیل AISI ۳۰۴
سیل مکانیکی: سرامیک / گرافیت
کلاس عایقی: B
درجه حفاظتی: IP۶۸

پمپ متریال:

محفظه خارجی: استنلس استیل AISI ۳۰۴
شافت: استنلس استیل AISI ۳۰۴
پروانه و طبقات: استنلس استیل AISI ۳۰۴
پایه: چدن
کلگی: چدن



SP 300 - 50 HZ																				
TIPO TYPE	POTENZA NOMINALE NOMINAL POWER		STADI STAGES	Q = PORTATA- CAPACITY														DIMENSIONI DIMENSIONS		
	P2			m ³ /h	18	21	24	27	30	36	42	48	54	60	66	72	78	DNM	Lunghezza Lenght A (mm)	Peso Weight (Kg)
	HP	kW			lt/1'	300	350	400	450	500	600	700	800	900	1000	1100	1200			
Prevalenza manometrica totale in m.C.A. - Total head in meters w.c.																				
SP 300-04	10	7,5	4	H (m)	53	52	51	48	47	43	38	35	32	28	25	20	14	4"	722	13,7
SP 300-05	12,5	9,3	5		67	66	64	62	60	55	50	46	42	38	33	27	19	4"	835	16
SP 300-06	15	11	6		79	78	76	73	70	64	58	53	48	44	38	32	23	4"	948	18,3
SP 300-07	17,5	13	7		94	92	89	86	84	77	70	64	59	54	47	40	29	4"	1061	20,6
SP 300-08	20	15	8		106	104	101	97	94	87	80	73	67	60	53	44	33	4"	1174	22,9
SP 300-09	25	18,5	9		122	118	116	112	108	99	91	83	76	69	61	51	38	4"	1287	25,1



HP(kW) 3 (2.2) ph3 Vlt 480 Hz 50
 Amp 5.6 Rpm 2850 PF 0.85 IP 68
 S1 CONNECTION Y INS. CL. 1
 min water speed 0.2 m/s DATE CODE 01.12
 max water temp 35°C Code 7110774
 AXIAL THRUST 3000N

MOTORI MONOFASE 50Hz - SINGLE-PHASE MOTORS 50Hz

TIPO- TYPE	POTENZA NOMINALE NOMINAL POWER		Voltage	IN	Istart	Efficienza Efficiency %	COS φ	RPM	Thrust Load	Condensatore Capacitor	Cavo - Cable	
	HP	kW									V	A
MT4 0,5	0,5	0,37	230	3,6	12	52	0,87	2810	2000	20	4x1,5	1,7
MT4 0,75	0,75	0,55	230	4,8	16,5	57	0,88	2820	2000	25	4x1,5	1,7
MT4 1	1	0,75	230	5,8	18,9	62	0,90	2825	2000	35	4x1,5	1,7
MT4 1,5	1,5	1,1	230	8,1	26,2	64	0,91	2845	2000	40	4x1,5	1,7
MT4 2	2	1,5	230	10,6	35	66	0,93	2825	2000	60	4x1,5	1,7
MT4 3	3	2,2	230	15,2	47	67	0,93	2815	3000	80	4x1,5	1,7

OPERATING CONDITIONS

- Liquid temperature up to 35°C
(for home use according to EN 60335-2-41)
Temperature max. liquid: 35°C (for other uses)

MOTOR

- Single-phase 230V-50Hz
- Three-phase 230/400V-50Hz
- Two-pole induction motor (n=2850 min⁻¹)
- Submersible motor in oil bath
- Class F Insulation
- IP 68 Protection
- Continuous duty

MOTOR MATERIALS

- External casing Stainless steel AISI 304
- Motor shaft Stainless steel AISI 304
- Upper bracket Zinc plated Cast Iron
- Mechanical seal Ceramic/Graphite

شرایط عملکرد (دمای مجاز سیال):
۳۵ درجه سانتی گراد (برای مصارف خانگی مطابق
با استاندارد
(EN 60335-2-41
۳۵ درجه سانتی گراد (برای سایر کاربری ها)

موتور:

تک فاز ۲۳۰ ولت
سه فاز: ۴۰۰/۲۳۰ ولت
دو پل ۲۸۵۰ دور در دقیقه
موتور غوطه ور در روغن
کلاس عایقی: F
درجه حفاظتی: IP۶۸
شرایط کاربری: مداوم

متریال:

محفظه خارجی: استنلس استیل AISI ۳۰۴
شافت: استنلس استیل AISI ۳۰۴
سیل مکانیکی: سرامیک / گرافیت

MOTORI TRIFASE 50Hz - THREE-PHASE MOTORS 50Hz

TIPO- TYPE	POTENZA NOMINALE NOMINAL POWER		Voltage	IN	Istart	Efficienza	COS φ	RPM	Thrust Load	Cavo - Cable	
	HP	kW								V	A
Trifase Three-phase											
MT4t 0,5	0,5	0,37	400	1,8	5,8	58	0,54	2835	2000	4x1,5	1,7
MT4t 0,75	0,75	0,55	400	2,1	8	63	0,65	2800	2000	4x1,5	1,7
MT4t 1	1	0,75	400	2,3	9,4	63	0,77	2820	2000	4x1,5	1,7
MT4t 1,5	1,5	1,1	400	3,4	15,5	68	0,69	2825	2000	4x1,5	1,7
MT4t 2	2	1,5	400	4,8	18	71	0,63	2840	2000	4x1,5	1,7
MT4t 3	3	2,2	400	6,2	39,5	72	0,69	2815	3000	4x1,5	1,7
MT4t 4	4	3	400	6,7	34,2	75	0,84	2840	5000	4x2	2,7
MT4t 5,5	5,5	4	400	8,9	49,5	76	0,83	2850	5000	4x2	2,7
MT4t 7,5	7,5	5,5	400	11,7	64	78	0,86	2835	5000	4x2	2,7
MT4t 10	10	7,5	400	16,4	88	81	0,81	2840	5000	4x2	2,7

پمپ شناور MULTISTAGE SUBMERSIBLE MOTORS IN OIL BATH FOR 6" WELLS

OPERATING CONDITIONS

- Liquid temperature up to 35°C
(for home use according to EN 60335-2-41)
Temperature max. liquid: 35°C (for other uses)

MOTOR

- Three-phase 230/400V-50Hz $P_2 \leq 7,5$ kW
- Three-phase 400/690V-50Hz $P_2 > 7,5$ kW
- Two-pole induction motor ($n=2850$ min⁻¹)
- Submersible motor in water bath
- Class B Insulation
- IP 68 Protection
- Continuous duty

MOTOR MATERIALS

- External casing Stainless steel AISI 304
- Motor shaft Stainless steel AISI 304
- Upper body Cast Iron
- Lower body Cast Iron
- Mechanical seal Ceramic/Graphite

شرایط عملکرد (دمای مجاز سیال):

- ۳۵ درجه سانتی گراد (برای مصارف خانگی مطابق با استاندارد (EN 60335-2-41
- ۳۵ درجه سانتی گراد (برای سایر کاربری ها)

موتور:

- تک فاز: ۲۳۰ ولت
- سه فاز: ۴۰۰/۲۳۰ ولت
- دو پل: ۲۸۵۰ دور در دقیقه
- موتور غوطه ور در روغن
- کلاس عایقی: F
- درجه حفاظتی: IP۶۸
- شرایط کاربری: مداوم

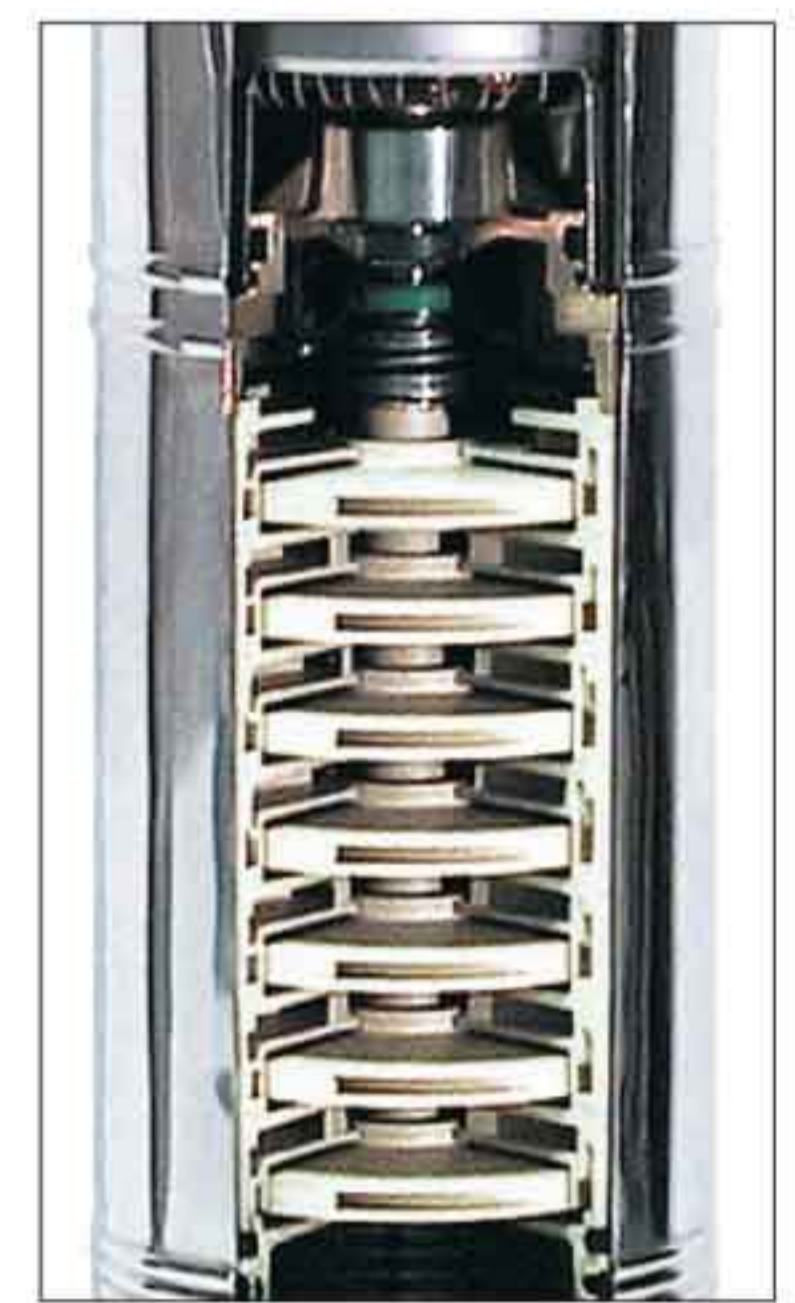
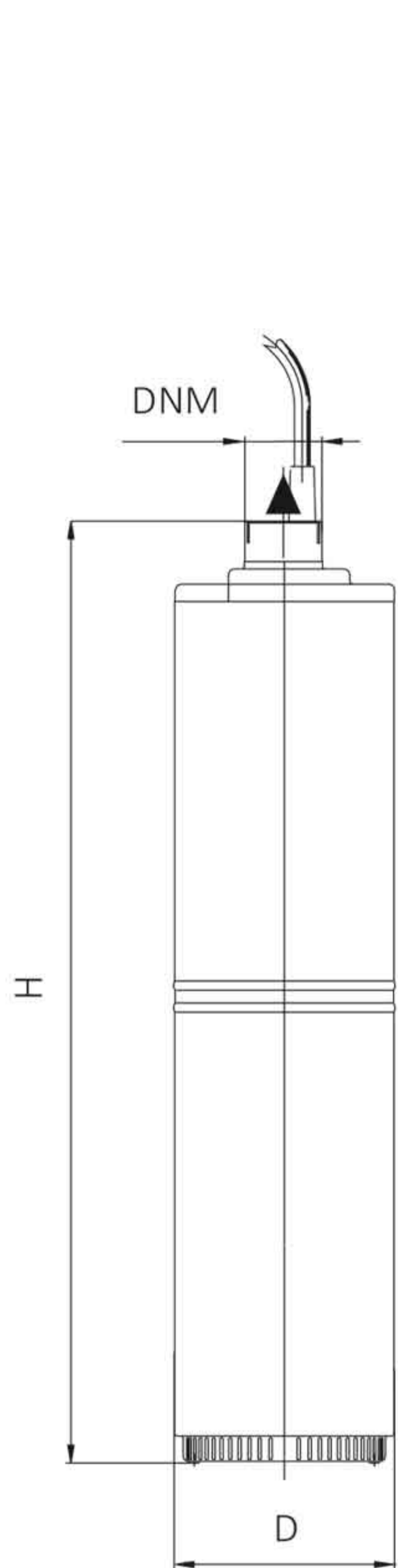
متریال:

- محفظه خارجی: استنلس استیل AISI ۳۰۴
- شافت: استنلس استیل AISI ۳۰۴
- سیل مکانیکی: سرامیک / گرافیت



MOTORI TRIFASE 50Hz - THREE-PHASE MOTORS 50Hz

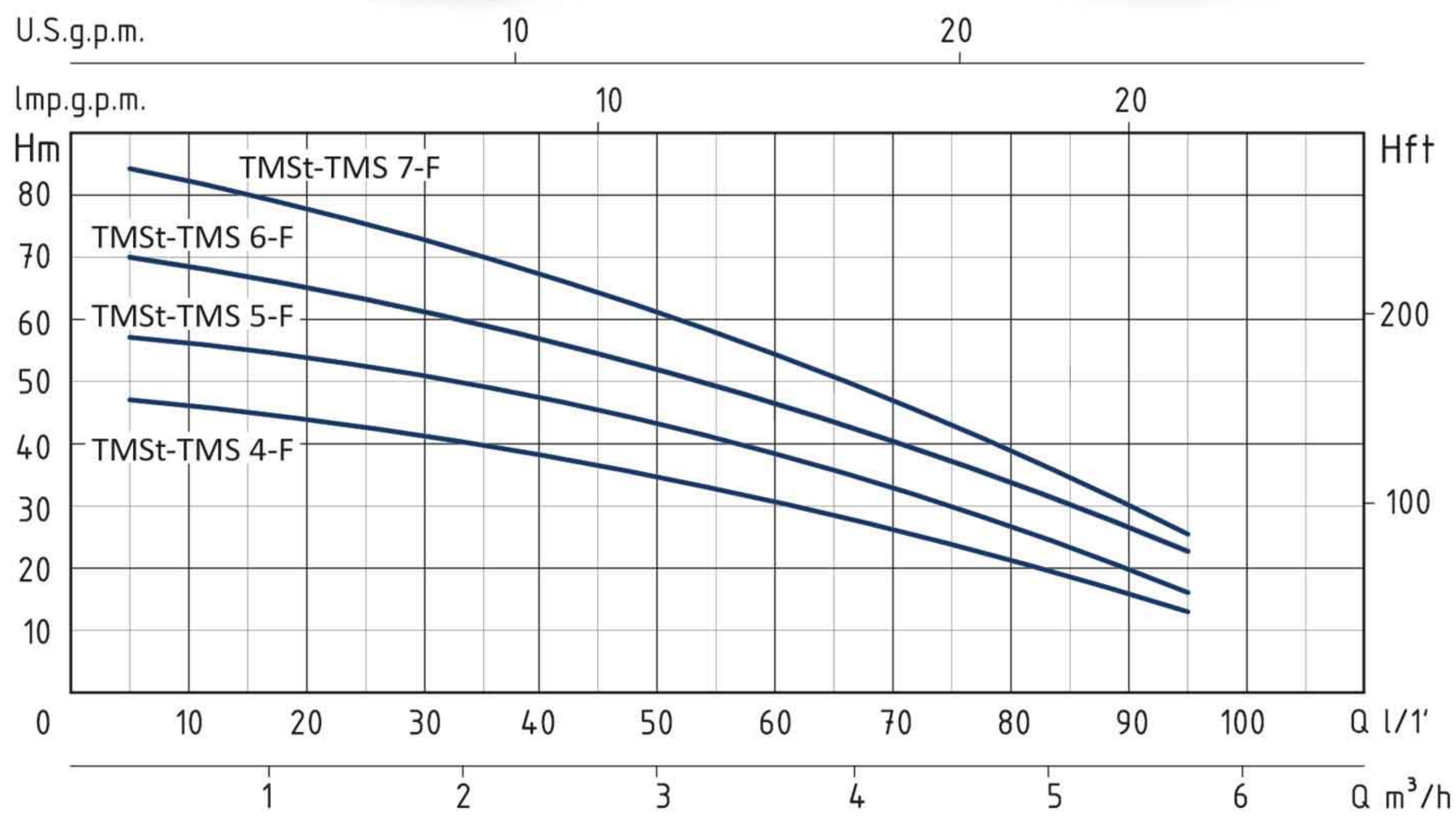
TIPO- TYPE	POTENZA NOMINALE NOMINAL POWER		Voltage	Current (A)		Efficienza- Efficiency (% load)			COS φ (% load)			RPM
	HP	kW		IN	IA	50%	75%	100%	50%	75%	100%	
Trifase Three-phase	P2		V	IN	IA	50%	75%	100%	50%	75%	100%	RPM
MT6t 5,5	5,5	4	400	9,8	37,8	68	72	72	59	67	82	2785
MT6t 7,5	7,5	5,5	400	12,8	50,6	70	74	76	59	67	82	2795
MT6t 10	10	7,5	400	16,5	63,8	79	80	80	59	67	82	2805
MT6t 12,5	12,5	9,3	400	20,2	78,1	80	81	81	59	67	82	2855
MT6t 15	15	11	400	22,8	88	82	83	83	63	71	84	2825
MT6t 17,5	17,5	13	400	27,6	106,6	81	82	82	61	69	83	2835
MT6t 20	20	15	400	32,2	124,5	80	81	81	61	69	82	2855
MT6t 25	25	18,5	400	40,2	155,4	81	82	82	59	67	82	2865
MT6t 30	30	22	400	46,7	180,3	82	83	83	59	67	82	2875
MT6t 35	35	26,5	400	54,9	212	83	84	84	61	69	83	2885
MT6t 40	40	30	400	62,1	240	83	84	84	61	69	83	2895
MT6t 50	50	37	400	76,7	303,3	81	82	84	61	69	83	2905
MT6t 60	60	45	400	93,2	360,2	81	82	84	61	69	83	2905



Modelli con galleggiante

Models with floater

- TMS 4/S-F
- TMS 5/S-F
- TMS 6/S-F
- TMS 7/S-F



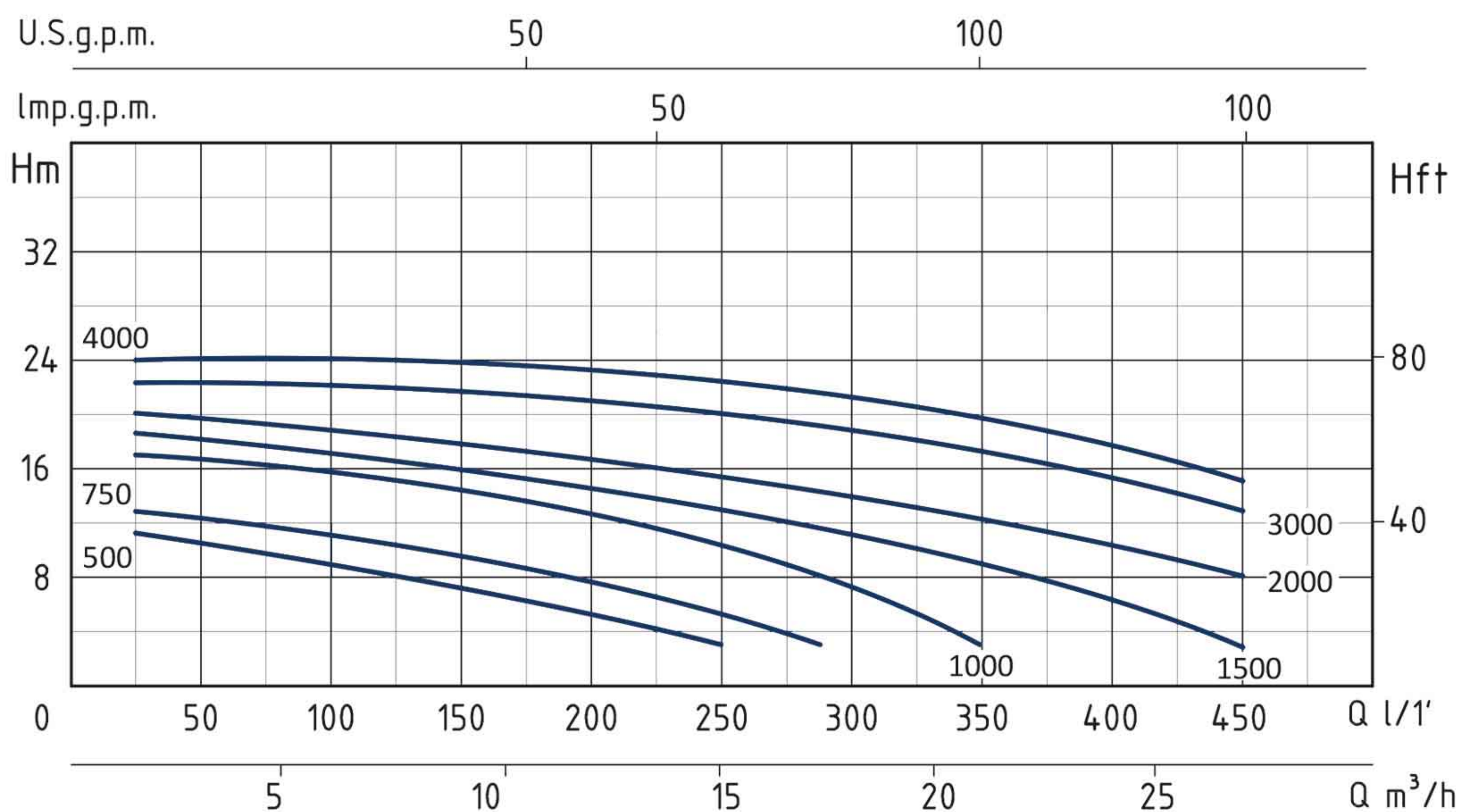
TMS - 50 HZ - 1 PHASE - 3 PHASE

TIPO TYPE		POTENZA ASSORBITA INPUT POWER	AMPERE		Condensatore Capacitor	Q = PORTATA - CAPACITY										
Monofase Single-phase	Trifase Three-phase	P1	Monofase Single-phase	Trifase Three-phase	µf	m³/h	0,3	0,6	0,9	1,2	1,8	2,7	3,6	4,2	5,1	5,7
		Watt				lt/1'	5	10	15	20	30	45	60	70	85	95
Prevalenza manometrica totale in m.C.A. - Total head in meters w.c.																
TMS 4-F	TMSt 4-F	1100	5,2	2	20	H (m)	47	46	45	43	42	37	31	26	18	12
TMS 5-F	TMSt 5-F	1400	6,5	3	25		58	57	56	55	52	45	38	35	23	16
TMS 6-F	TMSt 6-F	1600	7,5	3,2	30		70	69	68	67	64	55	49	41	31	22
TMS 7-F	TMSt 7-F	1850	8,5	3,4	35		84	83	80	77	74	67	55	47	35	25



 
MADE IN ITALY

پمپ استخری
SWIMMING POOL PUMPS



TSW - 50 HZ - 1 PHASE / 3 PHASE

TIPO- TYPE		POTENZA NOMINALE NOMINAL POWER		POTENZA ASSORBITA INPUT POWER	AMPERE		Q = PORTATA - CAPACITY												
Monofase Single-phase	Trifase Three-phase	P2		P1	Monofase Single-phase	Trifase Three-phase	m³/h	1,5	3	4,5	6	9	12	15	16,5	18	21	24	27
		HP	KW	KW			lt/1'	25	50	75	100	150	200	250	275	300	350	400	450
Prevalenza manometrica totale in m.C.A. - Total head in meters w.c.																			
TSW 500		0,5	0,37	0,6	2,8		11	10,5	10	9	7	5	2,5						
TSW 750		0,75	0,55	0,75	3,5		13	12,5	12	11,5	10	7,5	4,5	3					
TSW 1000		1	0,75	1,15	5,1		17	16,5	16	15,5	14,5	13	10	8,5	7	3			
TSW 1500		1,5	1,1	1,4	6,2		18	17,5	17	16,5	15,5	14,5	13	12	11	9	6	3	
TSW 2000		2	1,5	1,43	6,3		20	19	18,5	18	17,8	17	15,7	14,8	14	12	10	8	
TSW 3000		3	2,2	2	9	3,7	22,4	22,2	22,1	22	21	20,5	20	19	18	17	15	13	
TSWt 4000T		4	3	2,4		4,3	24	23,5	23,3	23	22,8	22,5	22	21	20	19	17,5	15	

APPLICATION

Selfpriming jet water pumps with a very high hydraulic performance and a considerable capacity.

Able to pump up to mt. 8 depth and work perfectly even in soda-water. Suitable for water lifting and distribution in purification systems for swimming pools..

OPERATING CONDITIONS

- Liquid temperature up to 35°C
(for home use according to EN 60335-2-41)
Temperature max. liquid: 35°C (for other uses)
- Ambient temperature up to 40°C
- Continuous duty

MOTOR

- Single-phase 230V-50Hz
- Three-phase 230/400V-50Hz
- Two-Pole induction motor (n = 2850 min⁻¹)
- Insulation Class F
- Protection IPX 5

MATERIALS

- Pump body Moplen
- Motor Support Aluminium
- Impeller Noryl
- Filter basket Moplen
- Mechanical seal Silicon/Silicon/NBR

کاربرد ها:

پمپ های استخری TSW کمپانی سیستمای ایتالیای با قابلیت خودمکش با مکش از عمق ۸ متر و توان هیدرولیکی و ظرفیت های بسیار مناسب، انتخابی قابل اطمینان در تمام بخش های تاسیسات استخر به شما ارائه میدهد

شرایط عملکرد (دمای مجاز سیال):

۳۵ درجه سانتی گراد (برای مصارف خانگی مطابق با استاندارد (EN 60335-2-41)

۳۵ درجه سانتی گراد (برای سایر کاربری ها)

دمای محیط: ۴۰ درجه سانتی گراد

شرایط کاربری: مداوم

موتور:

ولتاژ: ۲۳۰ ولت تک فاز / ۴۰۰/۲۳۰ ولت سه فاز

فرکانس: ۵۰ هرتز

دو پل با سرعت چرخش ۲۸۵۰ دور در دقیقه

کلاس عایقی: F

درجه حفاظتی: IPX5

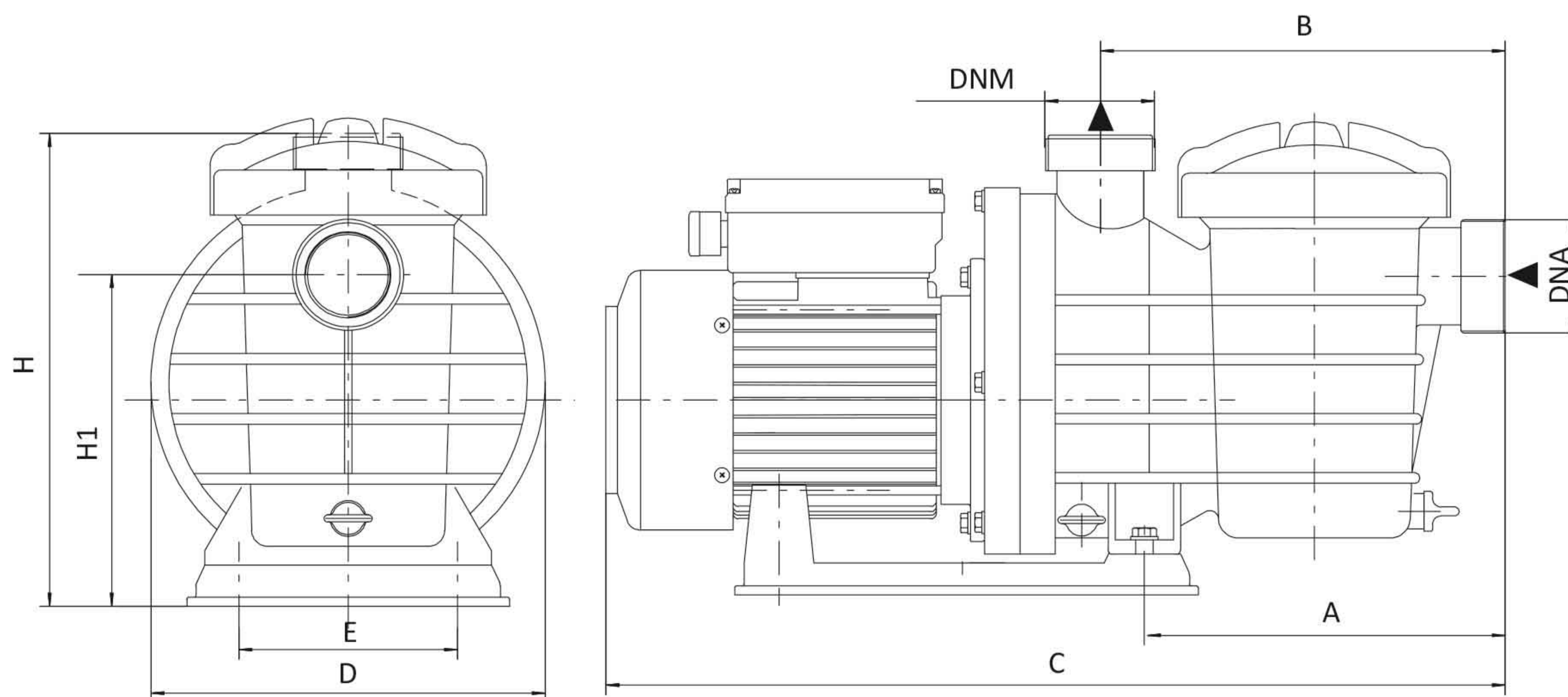
متریال:

بدنه پمپ: مولپن

پروانه: نوریل

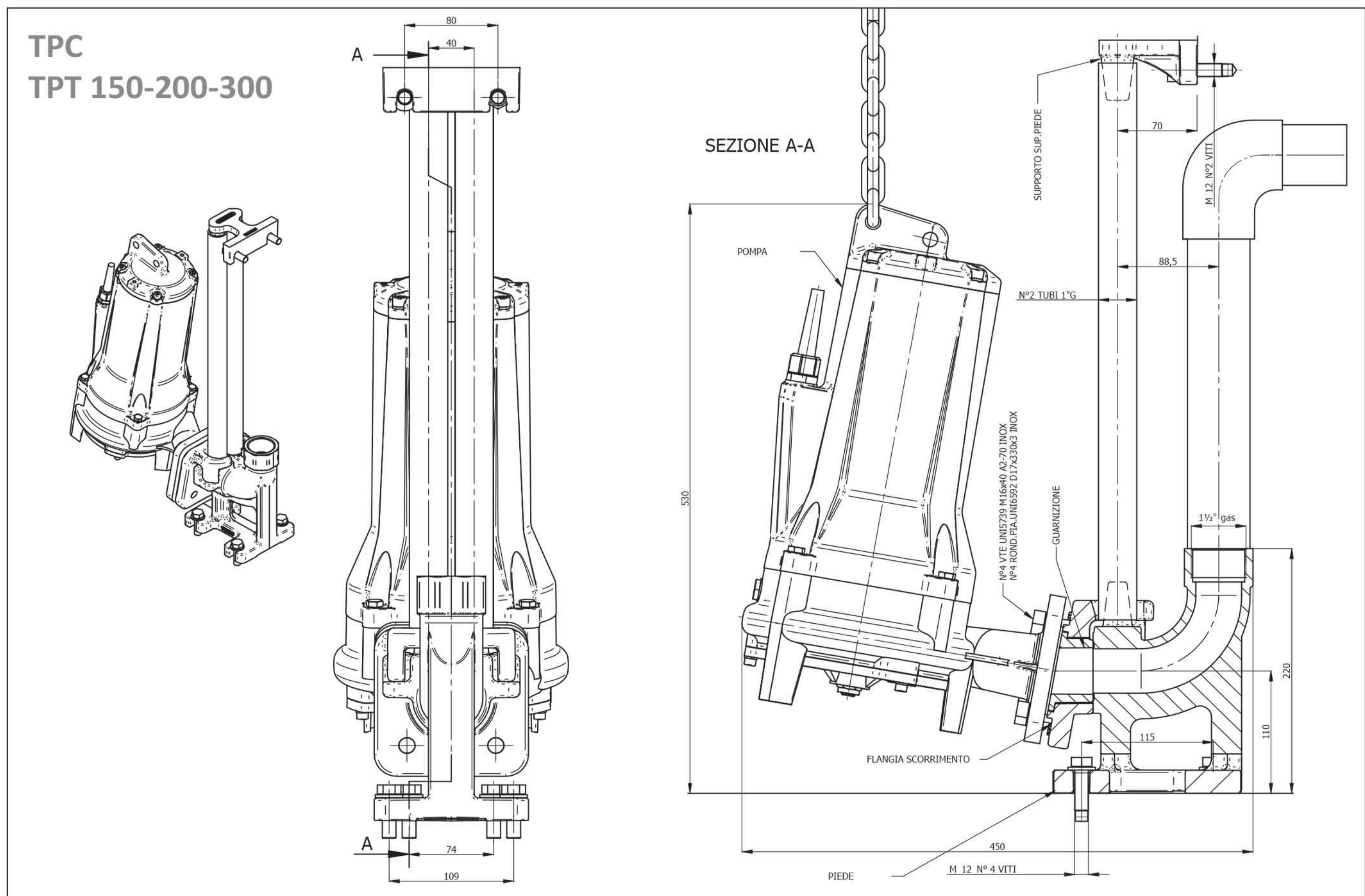
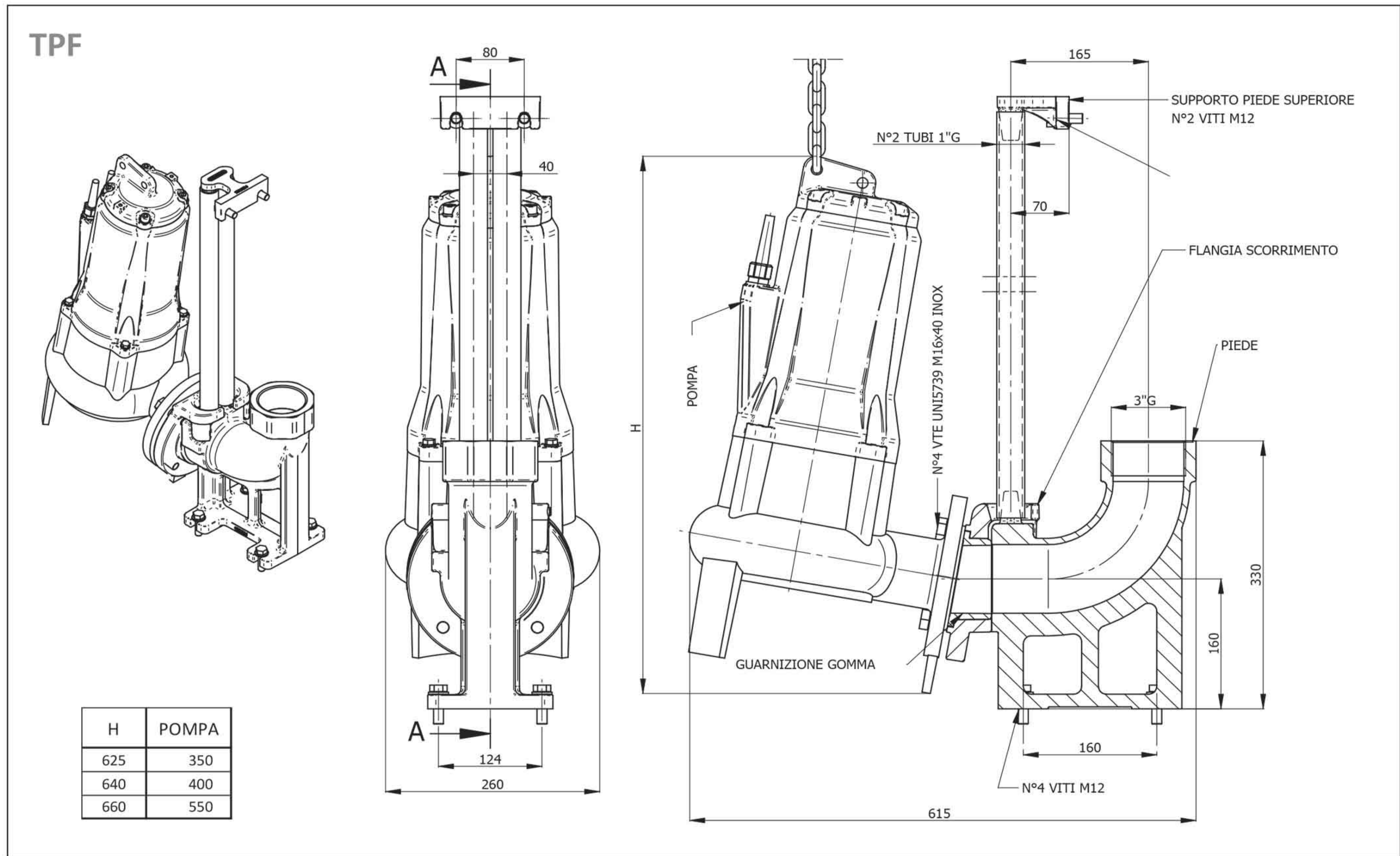
محفظه فیلتر: مولپن

سیل مکانیکی: سیلیکون / سیلیکون / NBR



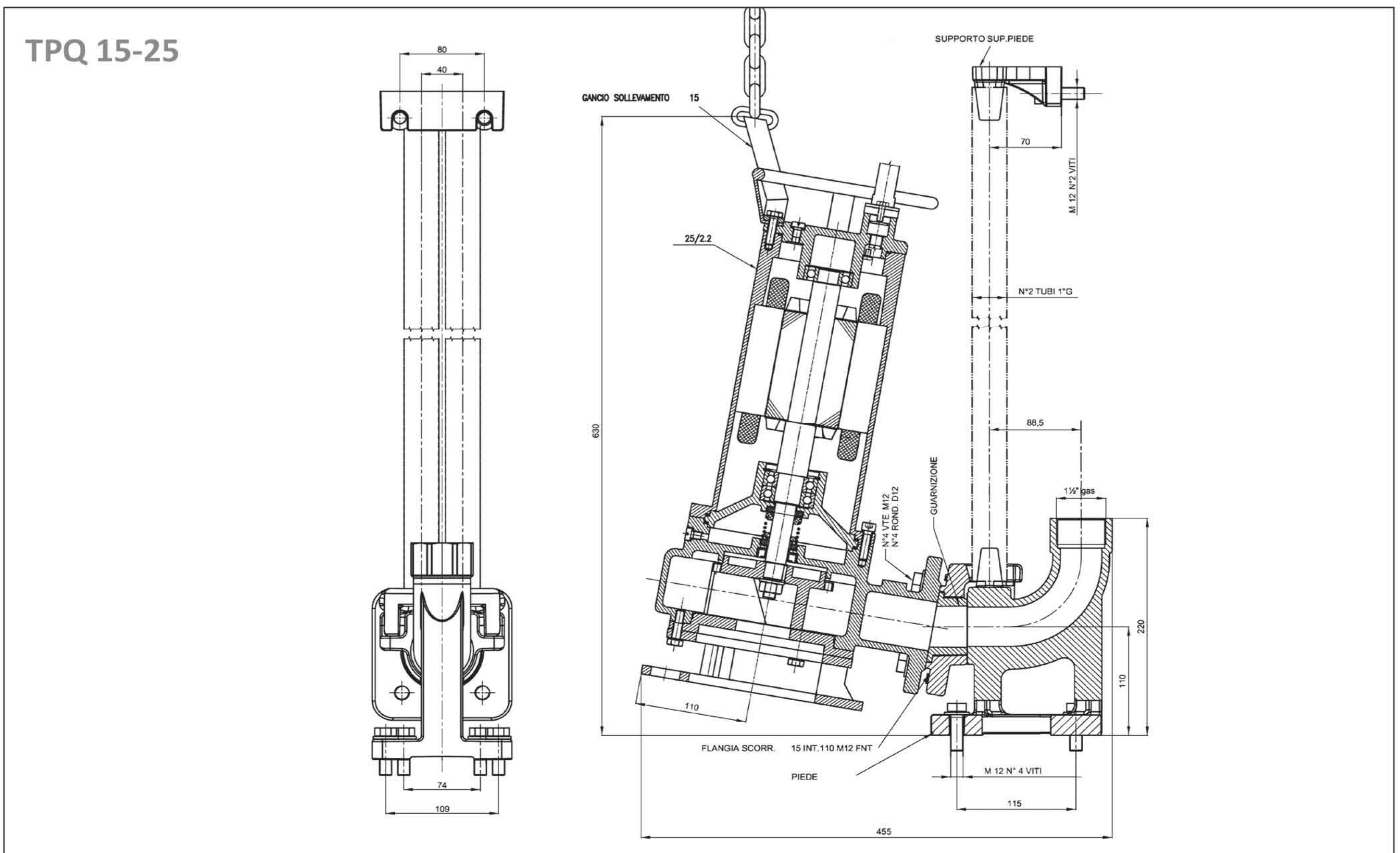
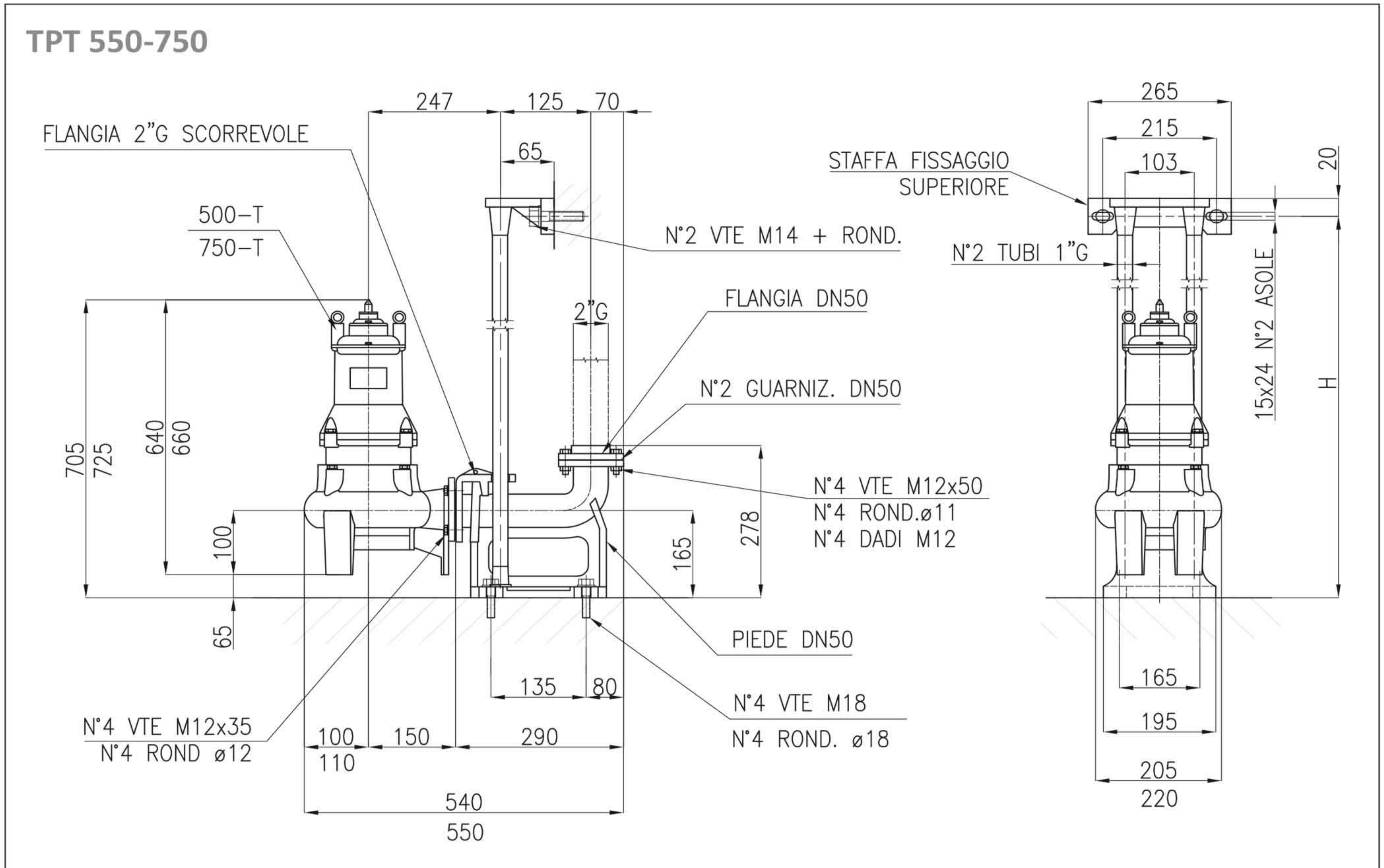
TIPO TYPE		DIMENSIONI mm- DIMENSIONS mm									DIMENSIONI DIMENSIONS mm			PESO WEIGHT
Monofase Single-phase	Trifase Three-phase	A	B	C	D	E	H	H1	DNA	DNM	P	L	H	Kg
TSW 500		77	215	465	160	122	234	153	1" 1/2	1" 1/2	180	510	255	8,7
TSW 750		196	223	502	220	122	270	185	1" 1/2	1" 1/2	241	530	288	10,9
TSW 1000		196	223	502	220	122	270	185	1" 1/2	1" 1/2	241	530	288	12,2
TSW 1500		211	230	520	238	159	331	225	2"	2"	255	554	355	12,9
TSW 2000		274	290	600	270	195	330	225	2"	2"	300	630	390	16,2
TSW 3000	TSWt 3000T	274	290	600	270	195	330	225	2"	2"	300	645	400	17,5
	TSWt 4000T	274	290	645	270	195	330	225	2"	2"	300	670	400	18,5

INSTALLAZIONE STANDARD - STANDARD INSTALLATION

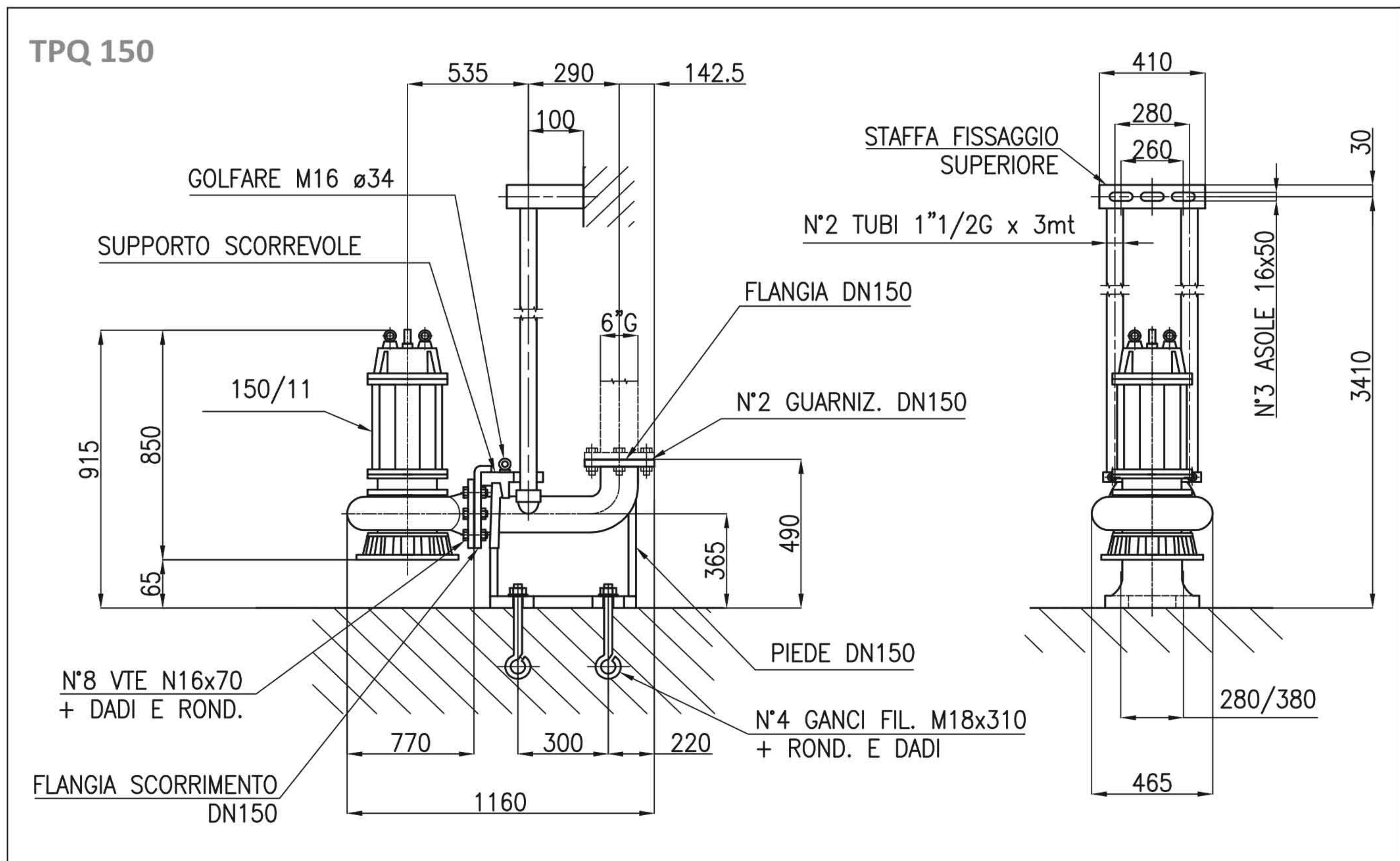
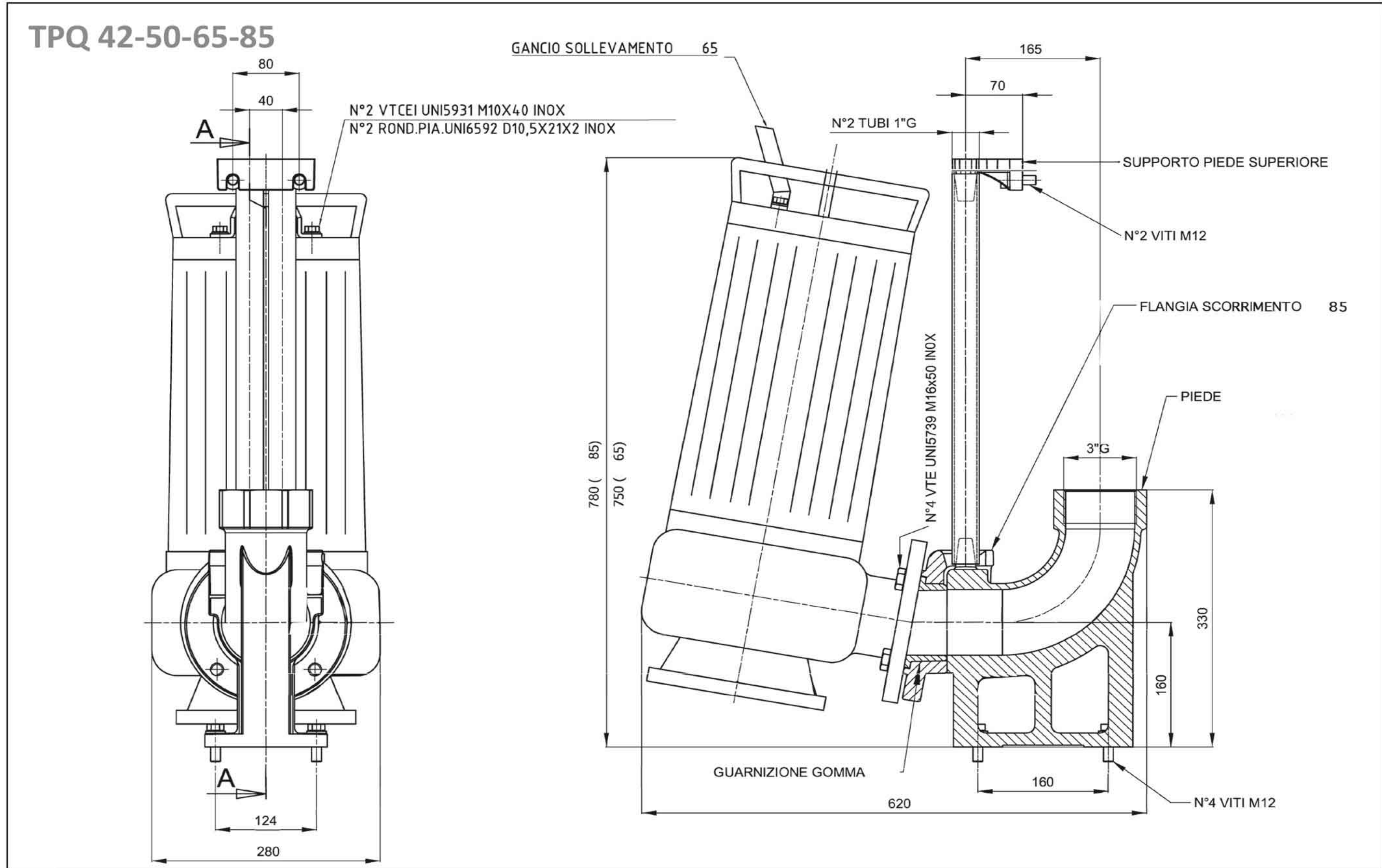




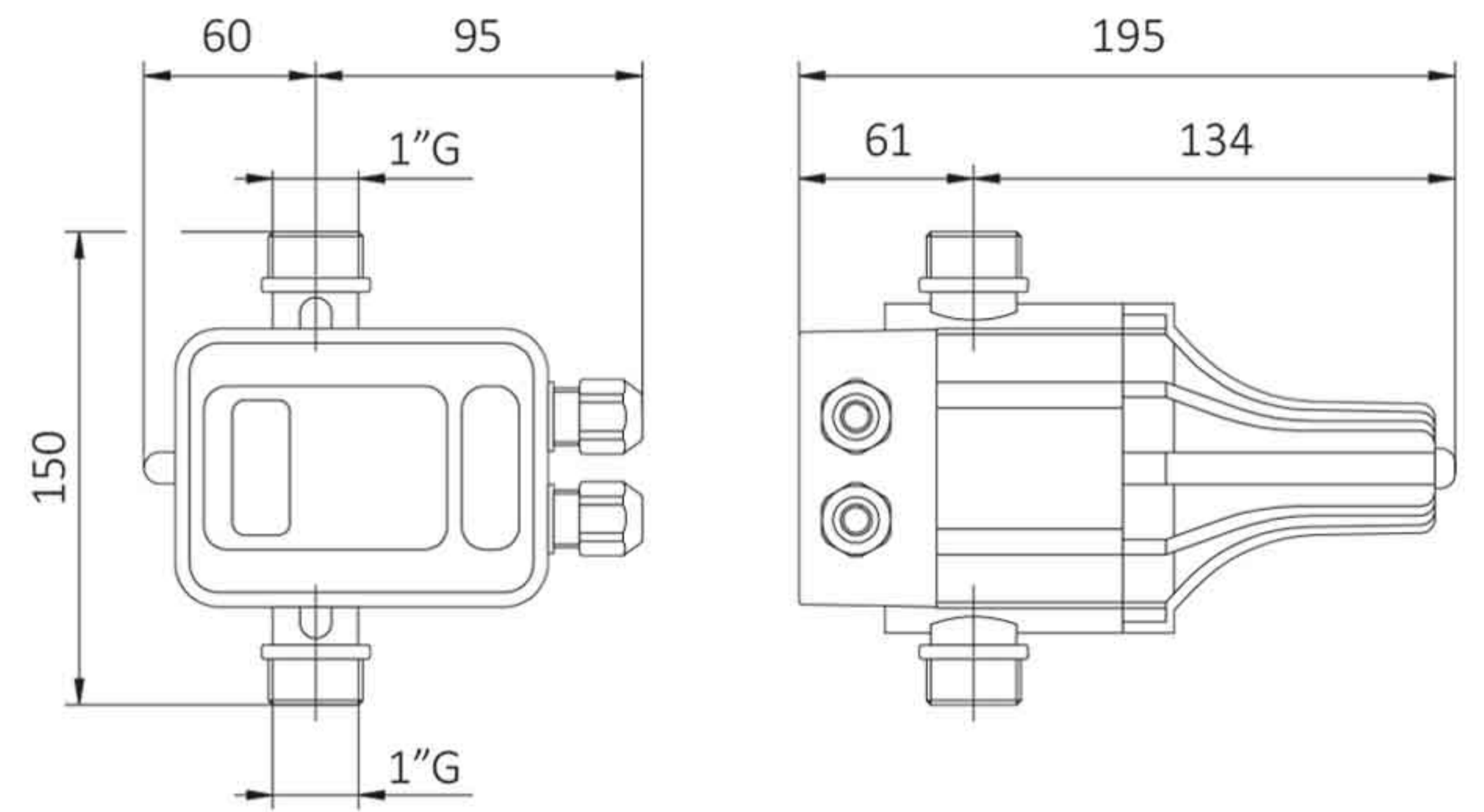
INSTALLAZIONE STANDARD - STANDARD INSTALLATION



INSTALLAZIONE STANDARD - STANDARD INSTALLATION



REGOLATORE DI PRESSIONE PER ELETTROPOMPE
PRESSURE REGULATOR FOR ELECTRIC PUMPS



APPLICATION

Particularly suitable for the automatic control in water pressure system.

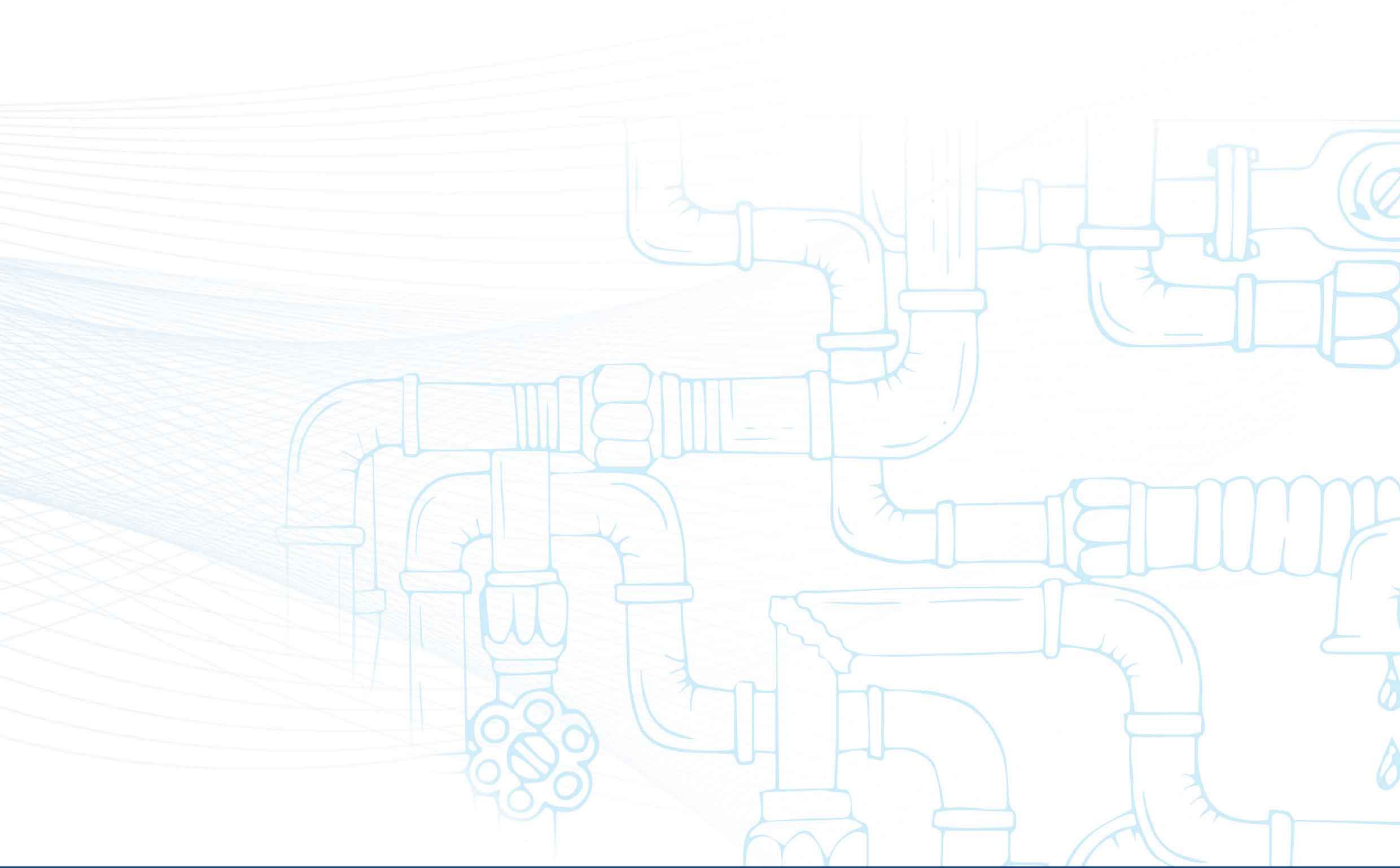
The pump starts and stops automatically when cocks are opened and the delivery is none. Device avoids dry running working and protects the pump from over-suction capacity.

OPERATING CONDITIONS

- Input voltage	230 V
- Frequency	50-60 Hz
- Intensity Max.	16 (6) A
- Protection rating	IP 65
- Maximum working pressure	8 bar
- Maximum temperature pressure	65 °C
- Connection	1" male

MATERIALS

- Body	Nylon
- Membrane	NBR
- Pressure switch	Brass



SISTEMA®



SISTEMAPUMP.com
SISTEMAPUMP.ir

