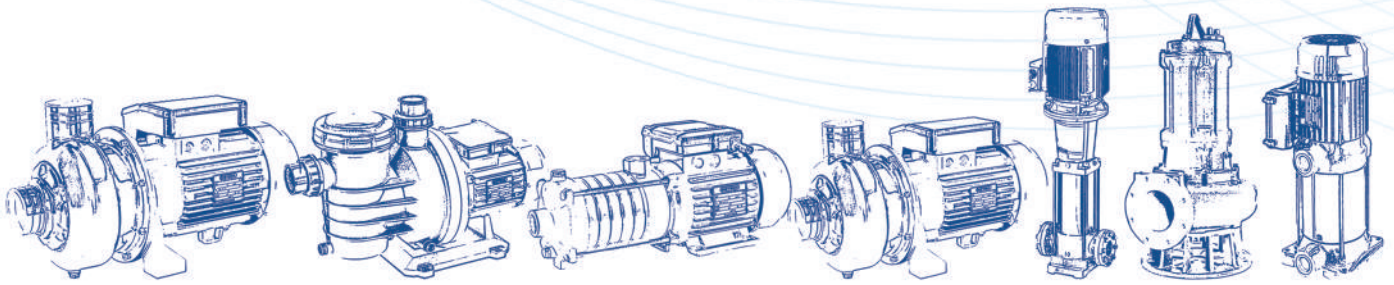




SISTEMA[®]

WATER PUMPS



MADE IN ITALY

ALWAYS > FURTHER > BETTER



**WATER PUMPS
MADE IN ITALY**



کامپانی سیستما ایتالیا با بیش از ۳۰ سال سابقه به عنوان یکی از بزرگترین و برترین بازیگران تولیدکننده انواع پمپ‌های تقویت فشار در دنیا شناخته می‌شود.

کارخانه بزرگ سیستما در ویادانا، شمال شرقی شهر پارما، ایتالیا احداث گردیده است.

این کارخانه وسیع دارای فازهای متعددی جهت تیراژ بالای تولید انواع پمپ با ظرفیت‌های مختلف می باشد به صورتیکه سیستما هم اکنون در بیش از ۱۰۰ کشور محصولات و خدمات فنی و مهندسی خود را ارائه می‌دهد علاوه بر این سیستما با هدف تنوع و افزایش دسته‌های محصولات خود، سایت‌های متعدد تولیدی در سراسر دنیا احداث نموده است.

سیستمای از زمان تاسیس، همواره در حال تحقیق، توسعه و گسترش دامنه محصولات خود با هدف پوشش دادن به تمام نیازهای مشتریان است.

امروزه طیف وسیعی از محصولات سیستمای ایتالیا شامل انواع پمپ‌های:

- تقویت فشار، افقی طبقاتی
- تقویت فشار، عمودی طبقاتی
- سیرکولاسیون
- سیستم‌های سرمایش و گرمایش - خطی
- سیستم‌های سرمایش و گرمایش - زمینی
- آبیاری کشاورزی
- فاضلابی
- تخلیه آب‌های هرز
- چاهی
- استخری
- آبرسانی خانگی و تجاری

می‌باشند که تمامی کاربری‌های خانگی، شهری، صنعتی و کشاورزی را پوشش می‌دهند.



برتری > پیشتازی > همواره
ALWAYS > FURTHER > BETTER



UPRFE

پمپ سیر کولاسیون
تک فاز سه سرعت

کاربرد ها

سیر کولاسیون سیستم های گرمایشی
سیر کولاسیون سیستم های سرمایشی
سیر کولاسیون صنعتی
سیر کولاسیون خانگی

ویژگی ها

کم صدا
مصرف پایین انرژی
بی نیاز از نگهداری
با تنوع و دامنه عملکرد وسیع

شرایط عملکرد

دبی: حداکثر ۲۸ متر مکعب
هد: حداکثر ۱۱,۵ متر

دمای مجاز سیال

۱۰- الی ۱۲۰ درجه سانتی گراد (در کوتاه مدت تا
۱۴۰ درجه سانتی گراد)
حداکثر اتیلن گلايکن در سیال: ۵۰% (بیش از
۲۰% اتیلن گلايکن نیاز به بررسی دیتای فنی دارد)

دمای محیط

۴۰ درجه سانتی گراد

شرایط کاربری

مداوم

موتور

ولتاژ: ۲۳۰ ولت تک فاز
دو پل و چهار پل
فرکانس: ۵۰ هرتز
کلاس عایقی: F
سرعت سه دور
فشار کاری: ۶ و ۱۰ بار
درجه حفاظتی: IP43

متریال

بدنه پمپ: چدن
پروانه: استنلس استیل
شفت: استنلس استیل



UPRF

پمپ سیر کولاسیون
سه فاز سه سرعت

کاربرد ها

سیر کولاسیون سیستم های گرمایشی
سیر کولاسیون سیستم های سرمایشی
سیر کولاسیون صنعتی
سیر کولاسیون خانگی

ویژگی ها

کم صدا
مصرف پایین انرژی
بی نیاز از نگهداری
با تنوع و دامنه عملکرد وسیع

شرایط عملکرد

دبی: حداکثر ۶۶ متر مکعب
هد: حداکثر ۱۳ متر

دمای مجاز سیال

۱۰- الی ۱۲۰ درجه سانتی گراد
حداکثر اتیلن گلايکن در سیال: ۵۰% (بیش از
۲۰% اتیلن گلايکن نیاز به بررسی دیتای فنی دارد)

دمای محیط

۴۰ درجه سانتی گراد

شرایط کاربری

مداوم

موتور

ولتاژ: ۴۰۰ ولت سه فاز
دو پل و چهار پل
فرکانس: ۵۰ هرتز
کلاس عایقی: F
سرعت سه دور
فشار کاری: ۶ و ۱۰ بار
درجه حفاظتی: IP43

متریال

بدنه پمپ: چدن
پروانه: استنلس استیل
شفت: استنلس استیل



UPR

پمپ سیر کولاسیون
گرمایش و سرمایش

کاربرد ها

سیر کولاسیون سیستم های گرمایشی
سیر کولاسیون سیستم های سرمایشی
سیر کولاسیون صنعتی
سیر کولاسیون خانگی
برگشت آب گرم
سولار سیستم ها

ویژگی ها

کم صدا
مصرف پایین انرژی
بی نیاز از نگهداری
با تنوع و دامنه عملکرد وسیع

شرایط عملکرد

دبی: حداکثر ۷ متر مکعب
هد: حداکثر ۸ متر

دمای مجاز سیال

۱۰- الی ۱۲۰ درجه سانتی گراد

دمای محیط

۴۰ درجه سانتی گراد

شرایط کاربری

مداوم

موتور

ولتاژ: ۲۳۰ ولت تک فاز
فرکانس: ۵۰ هرتز
کلاس عایقی: F
سرعت سه دور
فشار کاری: ۱۰ بار
درجه حفاظتی: IP44

متریال

پمپ: چدن
پروانه: PP
شفت: استنلس استیل



TC

پمپ سانتریفیوژ تک پروانه

کاربرد ها

تامین و تقویت فشار در سیستم های بزرگ، متوسط و کوچک
سیستم های خانگی
تاسیسات صنعتی
انواع اسپرینکلر
سیستم های آبیاری - کشاورزی و باغبانی

ویژگی ها

دامنه عملکرد وسیع
تعمیر و نگهداری آسان و ارزان
حداقل مصرف انرژی
اطمینان و بازدهی بالا

دمای مجاز سیال

۶۰ الی ۹۰ درجه سانتی گراد

دمای محیط

۴۰ درجه سانتی گراد
حداکثر اتیلن گلايکن در سیال: ۵۰٪ (بیش از ۲۰٪ اتیلن گلايکن نیاز به بررسی دیتای فنی دارد)

حداکثر مکش

۷ متر

شرایط کاربری

مداوم

موتور

ولتاژ: ۲۳۰ ولت تک فاز / ۴۰۰/۲۳۰ ولت سه فاز
فرکانس: ۵۰ هرتز
کلاس عایقی: F

درجه حفاظتی: IP44 - IP55

متریال

بدنه پمپ: چدن
پروانه: استنلس استیل AISI 304 / برنج
پروانه TC50: نوبیل
شفت: استنلس استیل AISI 304
سیل مکانیکی: سرامیک / گرافیت / NBR



JET

پمپ جتی

کاربرد ها

سیستم های خانگی
سیستم های توزیع آب
سیستم های آبیاری

ویژگی ها

حداقل مصرف انرژی
اطمینان و بازدهی بالا

شرایط عملکرد

حداکثر دبی: ۳٫۶ مترمکعب
حداکثر هد: ۴۷ متر

دمای مجاز سیال

۳۵ درجه سانتی گراد

دمای محیط

۴۰ درجه سانتی گراد

حداکثر مکش از عمق

۸ متر

شرایط کاربری

مداوم

موتور

ولتاژ: ۲۳۰ ولت تک فاز / ۴۰۰/۲۳۰ ولت سه فاز
فرکانس: ۵۰ هرتز
کلاس عایقی: F
درجه حفاظتی: IP44

متریال

بدنه پمپ: چدن
پروانه (۱۰۰): استنلس استیل
پروانه (۱۳۰): نوبیل
دیفیوزر: نوبیل
شفت: استنلس استیل AISI 304
سیل مکانیکی: سرامیک / گرافیت / NBR



TT

پمپ محیطی

کاربرد ها

سیستم های خانگی
سیستم های توزیع آب
اتوکلاو

ویژگی ها

توانایی تامین فشار بالا
حداقل مصرف انرژی
اطمینان و بازدهی بالا

شرایط عملکرد

دبی: حداکثر ۳ متر مکعب
هد: حداکثر ۵۵ متر

دمای مجاز سیال

۶۰ درجه سانتی گراد

دمای محیط

۴۰ درجه سانتی گراد

حداکثر مکش از عمق

۷ متر

شرایط کاربری

مداوم

موتور

ولتاژ: ۲۳۰ ولت تک فاز
دو پل و چهار پل
فرکانس: ۵۰ هرتز
کلاس عایقی: F
درجه حفاظتی: IP44

متریال

بدنه پمپ: چدن
پروانه: برنج
شفت: استنلس استیل AISI 304
سیل مکانیکی (۵۰-۸۰): سرامیک / گرافیت / NBR
سیل مکانیکی (۷۰): سرامیک / سیلیکون / NBR



TAG

پمپ سانتریفیوژ پروانه باز

کاربرد ها

سیستم های آبیاری - کشاورزی و باغبانی
سیستم های صنعتی

ویژگی ها

پمپاژ آب تمیز با ذرات معلق کوچک
توانایی تامین دبی بالا
طراحی مستحکم
حداقل مصرف انرژی
اطمینان و بازدهی بالا

دمای مجاز سیال:
۹۰ درجه سانتی گراد

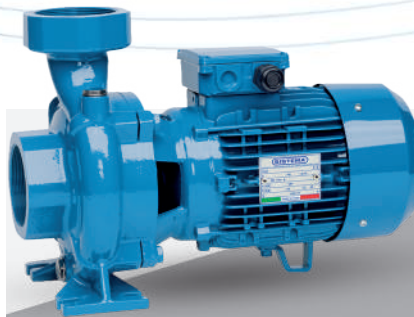
دمای محیط
۴۰ درجه سانتی گراد

حداکثر مکش از عمق
۸ متر

شرایط کاربری
مداوم

موتور
ولتاژ: ۲۳۰ ولت تک فاز / ۴۰۰/۲۳۰ ولت سه فاز
فرکانس: ۵۰ هرتز
دو پل با سرعت چرخش ۲۸۵۰ دور در دقیقه
کلاس عایقی: F
درجه حفاظتی: IP44

متریال
بدنه پمپ: چدن
پروانه: برنج
شفت: استنلس استیل AISI 304
سیل مکانیکی: سرامیک / گرافیت / NBR



TCB

پمپ سانتریفیوژ زمینی

کاربرد ها

سیستم های صنعتی
صنایع غذایی
سیستم های آبیاری - کشاورزی و باغبانی

ویژگی ها

توانایی تامین دبی بالا
طراحی مستحکم
حداقل مصرف انرژی
اطمینان و بازدهی بالا

دمای مجاز سیال
۹۰ درجه سانتی گراد

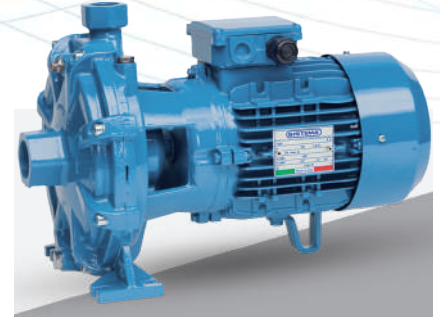
دمای محیط
۴۰ درجه سانتی گراد

حداکثر مکش
۷ متر

شرایط کاربری
مداوم

موتور
ولتاژ: ۲۳۰ ولت تک فاز / ۴۰۰/۲۳۰ ولت سه فاز
فرکانس: ۵۰ هرتز
دو پل با سرعت چرخش ۲۸۵۰ دور در دقیقه
کلاس عایقی: F
درجه حفاظتی: IP55

متریال
بدنه پمپ: چدن
پروانه: چدن
شفت: استنلس استیل AISI 304
سیل مکانیکی: سرامیک / گرافیت / NBR



BTC

پمپ سانتریفیوژ دو پروانه

کاربرد ها

تامین و تقویت فشار در سیستم های بزرگ، متوسط و کوچک
سیستم های خانگی
تاسیسات صنعتی
انواع اسپرینکلر
سیستم های آبیاری - کشاورزی و باغبانی

ویژگی ها

دامنه عملکرد وسیع
تعمیر و نگهداری آسان و ارزان
حداقل مصرف انرژی
اطمینان و بازدهی بالا

دمای مجاز سیال
۹۰ درجه سانتی گراد

دمای محیط
۴۰ درجه سانتی گراد

حداکثر مکش
۷ متر

شرایط کاربری
مداوم

موتور
P2 ≤ 7,5 kW ولت سه فاز برای ۴۰۰/۲۳۰
P2 > 7,5 kW ولت سه فاز برای ۶۹۰/۴۰۰
فرکانس: ۵۰ هرتز
کلاس عایقی: F
درجه حفاظتی: IP55

متریال
بدنه پمپ: چدن
پروانه: برنج
شفت: استنلس استیل AISI 304
سیل مکانیکی: سرامیک / گرافیت / NBR



JET X

پمپ جتی

کاربرد ها:

سیستم های خانگی
سیستم های توزیع آب
سیستم های آبیاری

ویژگی ها

مکش از عمق تا ۸ متر
حداقل مصرف انرژی
اطمینان و بازدهی بالا

شرایط عملکرد

حداکثر دبی: ۳٫۶ مترمکعب
حداکثر هد: ۴۷ متر

دمای مجاز سیال

۳۵ درجه سانتی گراد

دمای محیط

۴۰ درجه سانتی گراد

حداکثر مکش از عمق

۸ متر

شرایط کاربری

مداوم

موتور

ولتاژ: ۲۳۰ ولت تک فاز / ۴۰۰/۲۳۰ ولت سه فاز

فرکانس: ۵۰ هرتز

کلاس عایقی: F

درجه حفاظتی: IP۴۴

متریال

بدنه پمپ: استنلس استیل

محفظه موتور: آلومینیوم

پروانه ۸۰-۸۵: نوریل

پروانه ۸۸: استنلس استیل

دیفیوزر: نوریل

فلنج پمپ: استنلس استیل

شفقت: استنلس استیل AISI 304

سیل مکانیکی: سرامیک / گرافیت / NBR



TNX

پمپ سانتریفیوژ مونوبلاک
استنلس استیل

کاربرد ها

سیستم های تهویه مطبوع
سیستم های گرمایش
سیستم های سرمایش
تاسیسات صنعتی
تاسیسات ساختمانی
تغذیه اتوکلاو
سیستم های آبیاری - کشاورزی و باغبانی

ویژگی ها

دهانه ورودی و خروجی فلنج دار
طراحی مستحکم
تنوع دامنه و عملکرد گسترده
کارکرد در شرایط سخت و مداوم

دمای مجاز سیال

۹۰ درجه سانتی گراد

دمای محیط

۴۰ درجه سانتی گراد

حداکثر مکش

۷ متر

شرایط کاربری

مداوم

موتور

۴۰۰/۲۳۰ ولت سه فاز برای $P2 \leq 7,5 \text{ kW}$

۶۹۰/۴۰۰ ولت سه فاز برای $P2 > 7,5 \text{ kW}$

فرکانس: ۵۰ هرتز

کلاس عایقی: F

درجه حفاظتی: IP55

متریال

بدنه پمپ: استنلس استیل AISI 304

فلنج پمپ: استنلس استیل AISI 304

پروانه: استنلس استیل AISI 304

شفقت: استنلس استیل AISI 304

سیل مکانیکی: سرامیک / گرافیت / NBR



TN

پمپ سانتریفیوژ مونوبلاک

کاربرد ها

سیستم های تهویه مطبوع
سیستم های گرمایش
سیستم های سرمایش
تاسیسات صنعتی
تاسیسات ساختمانی
تغذیه اتوکلاو
سیستم های آبیاری - کشاورزی و باغبانی

ویژگی ها

دهانه ورودی و خروجی فلنج دار
طراحی مستحکم
تنوع دامنه و عملکرد گسترده
کارکرد در شرایط سخت و مداوم

دمای مجاز سیال

۹۰ درجه سانتی گراد

دمای محیط

۴۰ درجه سانتی گراد

حداکثر مکش

۷ متر

شرایط کاربری

مداوم

موتور

ولتاژ: ۲۳۰ ولت تک فاز

۴۰۰/۲۳۰ ولت سه فاز برای $P2 \leq 7,5 \text{ kW}$

۶۹۰/۴۰۰ ولت سه فاز برای $P2 > 7,5 \text{ kW}$

فرکانس: ۵۰ هرتز

کلاس عایقی: F

درجه حفاظتی: IP55

متریال

بدنه پمپ: چدن

پروانه: چدن

شفقت: استنلس استیل AISI 304

سیل مکانیکی: سرامیک / گرافیت / NBR



TWX-A

پمپ سانتریفیوژ پروانه باز
استنلس استیل

کاربرد ها

صنایع صنعتی
سیستم های سیرکولاسیون
ماشین های صنعتی شستشو
ماشین های ظرفشویی صنعتی

ویژگی ها

قابلیت پمپاژ سیالات نیمه خورنده
قابلیت پمپاژ سیالات حاوی ذرات جامد معلق در آب
طراحی شده برای انواع سیستم های شستشو صنعتی
تعمیر و نگهداری آسان و ارزان
حداقل مصرف انرژی
اطمینان و بازدهی بالا

دمای مجاز سیال

۹۰ درجه سانتی گراد

دمای محیط

۴۰ درجه سانتی گراد

حداکثر مکش از عمق

۳ متر

شرایط کاربری

مداوم

موتور

ولتاژ: ۲۳۰ ولت تک فاز / ۴۰۰/۲۳۰ ولت سه فاز

فرکانس: ۵۰ هرتز

کلاس عایقی: F

درجه حفاظتی: IP55

متریال

بدنه پمپ: استنلس استیل AISI 304

موتور ساپورت: آلومینیوم

پروانه: استنلس استیل AISI 304

شفت: استنلس استیل AISI 304

سیل مکانیکی: سیلیکون / سیلیکون / وایتون



TWX-C

پمپ سانتریفیوژ پروانه بسته
استنلس استیل

کاربرد ها

تامین و تقویت فشار در سیستم های بزرگ، متوسط و کوچک
تاسیسات صنعتی
تاسیسات بیمارستانی
کاربری های تصفیه آب
استخر ، سونا و جکوزی
سیستم های آبیاری - کشاورزی و باغبانی

ویژگی ها

قابلیت پمپاژ سیالات نیمه خورنده
دامنه عملکرد وسیع
تعمیر و نگهداری آسان و ارزان
حداقل مصرف انرژی
اطمینان و بازدهی بالا

دمای مجاز سیال

۹۰ درجه سانتی گراد

دمای محیط

۴۰ درجه سانتی گراد

حداکثر مکش از عمق

۵ متر

شرایط کاربری

مداوم

موتور

ولتاژ: ۲۳۰ ولت تک فاز / ۴۰۰/۲۳۰ ولت سه فاز

فرکانس: ۵۰ هرتز

کلاس عایقی: F

درجه حفاظتی: IP55

متریال

بدنه پمپ: استنلس استیل AISI 304

موتور ساپورت: آلومینیوم

پروانه: استنلس استیل AISI 304

شفت: استنلس استیل AISI 304

سیل مکانیکی: سیلیکون / سیلیکون / وایتون



TCX

پمپ سانتریفیوژ تک پروانه
استنلس استیل

کاربرد ها

تامین و تقویت فشار در سیستم های بزرگ، متوسط و کوچک
سیستم های خانگی
تاسیسات صنعتی
انواع اسپرینکلر
سیستم های آبیاری - کشاورزی و باغبانی

ویژگی ها

دامنه عملکرد وسیع
تعمیر و نگهداری آسان و ارزان
حداقل مصرف انرژی
اطمینان و بازدهی بالا

دمای مجاز سیال

۹۰ درجه سانتی گراد

دمای محیط

۴۰ درجه سانتی گراد

حداکثر مکش

۷ متر

شرایط کاربری

مداوم

موتور

ولتاژ: ۲۳۰ ولت تک فاز / ۴۰۰/۲۳۰ ولت سه فاز

فرکانس: ۵۰ هرتز

کلاس عایقی: F

درجه حفاظتی: IP55

متریال

بدنه پمپ: استنلس استیل AISI 304

پروانه: استنلس استیل AISI 304

شفت: استنلس استیل AISI 304

سیل مکانیکی: سیلیکون / گرافیت / EPDM



MRX

پمپ افقی طبقاتی
استنلس استیل

کاربرد ها

کلیه سیستم های تقویت فشار
سیستم های اسپرینکلر
سیستم های کارواش
سیستم های دور متغییر و کنترلی
سیستم های آبیاری - کشاورزی و باغبانی

ویژگی ها

جنس قطعات استنلس استیل
قابلیت اطمینان بالا
حداقل مصرف انرژی
کم صدا
طراحی فشرده
طراحی مدولار

دمای مجاز سیال
۹۰ درجه سانتی گراد

دمای محیط
۴۰ درجه سانتی گراد

حداکثر مکش
۷ متر

شرایط کاربری
مداوم

موتور

ولتاژ: ۲۳۰ ولت تک فاز / ۴۰۰/۲۳۰ ولت سه فاز
فرکانس: ۵۰ هرتز
دو پل با سرعت چرخش ۲۸۵۰ دور در دقیقه
کلاس عایقی: F
درجه حفاظتی: IP55

متریال

بدنه پمپ: استنلس استیل AISI 304
پروانه: استنلس استیل AISI 304
شفت: استنلس استیل AISI 304
دیفیوزر: استنلس استیل AISI 304
سیل مکانیکی: سرامیک / گرافیت / وایتون



MR

پمپ افقی طبقاتی

کاربرد ها

کلیه سیستم های تقویت فشار
سیستم های اسپرینکلر
سیستم های کارواش
سیستم های دور متغییر و کنترلی
سیستم های آبیاری - کشاورزی و باغبانی

ویژگی ها

قابلیت اطمینان بالا
حداقل مصرف انرژی
کم صدا
طراحی فشرده
طراحی مدولار

دمای مجاز سیال
۹۰ درجه سانتی گراد

دمای محیط
۴۰ درجه سانتی گراد

حداکثر مکش
۷ متر

شرایط کاربری
مداوم

موتور

ولتاژ: ۲۳۰ ولت تک فاز / ۴۰۰/۲۳۰ ولت سه فاز
فرکانس: ۵۰ هرتز
دو پل با سرعت چرخش ۲۸۵۰ دور در دقیقه
کلاس عایقی: F
درجه حفاظتی: IP55

متریال

بدنه پمپ: چدن
پروانه: استنلس استیل AISI 304
شفت: استنلس استیل AISI 304
دیفیوزر: استنلس استیل AISI 304
سیل مکانیکی: سرامیک / گرافیت / وایتون



MULTI

پمپ سانتریفیوژ
افقی طبقاتی

کاربرد ها

تامین و تقویت فشار در سیستم های بزرگ، متوسط
و کوچک
سیستم های خانگی
تاسیسات صنعتی
انواع اسپرینکلر
سیستم های آبیاری - کشاورزی و باغبانی

ویژگی ها

قابلیت اطمینان بالا
حداقل مصرف انرژی
کم صدا
طراحی فشرده
طراحی مدولار

دمای مجاز سیال
۳۵ درجه سانتی گراد

دمای محیط
۴۰ درجه سانتی گراد

حداکثر مکش
۷ متر

شرایط کاربری
مداوم

موتور

ولتاژ: ۲۳۰ ولت تک فاز / ۴۰۰/۲۳۰ ولت سه فاز
فرکانس: ۵۰ هرتز
دو پل با سرعت چرخش ۲۸۵۰ دور در دقیقه
کلاس عایقی: F
درجه حفاظتی: IP55

متریال

بدنه پمپ: چدن
پروانه: نوبیل
شفت: استنلس استیل AISI 304
دیفیوزر: نوبیل
محفظه پمپ: استنلس استیل AISI 304
سیل مکانیکی: سرامیک / گرافیت / NBR



MVS

پمپ عمودی طبقاتی
استنلس استیل

کاربرد ها

کلیه سیستم های تقویت فشار
بویلر فید
کندانس یونیت
تاسیسات صنعتی
صنایع غذایی
سیستم های دور متغییر و کنترلی
سیستم های آبیاری - کشاورزی و باغبانی

ویژگی ها

سرویس آسان
جنس قطعات استنلس استیل
توانایی تامین فشار و دبی بالا
قابلیت اطمینان بالا
حداقل مصرف انرژی
کم صدا
طراحی فشرده
طراحی مدولار
اشغال فضای اندک

دمای مجاز سیال

۱۱۰ درجه سانتی گراد

دمای محیط

۴۰ درجه سانتی گراد

حداکثر مکش از عمق

۷ متر

شرایط کاربری

مداوم

موتور

ولتاژ: ۲۳۰ ولت تک فاز / ۴۰۰/۲۳۰ ولت سه فاز

فرکانس: ۵۰ هرتز

دو پل با سرعت چرخش ۲۸۵۰ دور در دقیقه

کلاس عایقی: F

درجه حفاظتی: IP55

متریال

بدنه پمپ: استنلس استیل AISI 304

پروانه: استنلس استیل AISI 304

شففت: استنلس استیل AISI 304

دیفیوزر: استنلس استیل AISI 304

سیل مکانیکی: سیلیکون/سیلیکون / وایتون



MRVX

پمپ عمودی طبقاتی
استنلس استیل

کاربرد ها

کلیه سیستم های تقویت فشار
سیستم های اسپرینکلر
سیستم های کارواش
سیستم های دور متغییر و کنترلی
سیستم های آبیاری - کشاورزی و باغبانی

ویژگی ها

اشغال فضای اندک
جنس قطعات استنلس استیل
قابلیت اطمینان بالا
حداقل مصرف انرژی
کم صدا
طراحی فشرده
طراحی مدولار

دمای مجاز سیال

۹۰ درجه سانتی گراد

دمای محیط

۴۰ درجه سانتی گراد

حداکثر مکش از عمق

۷ متر

شرایط کاربری

مداوم

موتور

ولتاژ: ۲۳۰ ولت تک فاز / ۴۰۰/۲۳۰ ولت سه فاز

فرکانس: ۵۰ هرتز

دو پل با سرعت چرخش ۲۸۵۰ دور در دقیقه

کلاس عایقی: F

درجه حفاظتی: IP55

متریال

بدنه پمپ: استنلس استیل AISI 304

پروانه: استنلس استیل AISI 304

شففت: استنلس استیل AISI 304

دیفیوزر: استنلس استیل AISI 304

سیل مکانیکی: سرامیک/گرافیت / وایتون



MRV

پمپ عمودی طبقاتی

کاربرد ها

کلیه سیستم های تقویت فشار
سیستم های اسپرینکلر
سیستم های کارواش
سیستم های دور متغییر و کنترلی
سیستم های آبیاری - کشاورزی و باغبانی

ویژگی ها

اشغال فضای اندک
قابلیت اطمینان بالا
حداقل مصرف انرژی
کم صدا
طراحی فشرده
طراحی مدولار

دمای مجاز سیال

۳۵ درجه سانتی گراد

دمای محیط

۴۰ درجه سانتی گراد

حداکثر مکش از عمق

۷ متر

شرایط کاربری

مداوم

موتور

ولتاژ: ۲۳۰ ولت تک فاز / ۴۰۰/۲۳۰ ولت سه فاز

فرکانس: ۵۰ هرتز

دو پل با سرعت چرخش ۲۸۵۰ دور در دقیقه

کلاس عایقی: F

درجه حفاظتی: IP55

متریال

بدنه پمپ: چدن

موتور ساپورت: چدن

پروانه: نوریل

شففت: استنلس استیل AISI 304

دیفیوزر: نوریل

سیل مکانیکی: سرامیک/گرافیت/NBR



L2P

پمپ خطی

کاربرد ها

سیرکولاسیون سیستم های گرمایشی
سیرکولاسیون سیستم های سرمایشی
مناسب برای نصب در کارخانه های عمرانی و
صنعتی
تامین فشار و سایر کاربردهای عمرانی و صنعتی

ویژگی ها

طراحی فشرده
دامنه وسیع
موتور استاندارد

شرایط عملکرد

عملکرد در سرعت های ۲۹۰۰ و ۱۴۵۰ دور در دقیقه
دبی: حداکثر ۸۰۰ - ۲۱۰ متر مکعب بر ساعت
ارتفاع آبدهی: حداکثر ۹۰ - ۵۸ متر
بازه مجاز دمای سیال: ۱۴۰+ تا ۱۵- درجه
سنانتی گراد

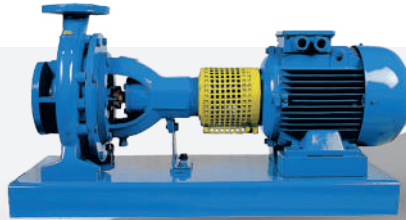
فشار عملیاتی: حداکثر ۱۶ بار
شرایط کاربری: مداوم

موتور

ولتاژ: ۴۰۰/۲۳۰ ولت سه فاز
دو پل و چهار پل
فرکانس: ۵۰ هرتز
توان موتور: ۰,۱۸ تا ۹۲ کیلو وات

متریال

بدنه پمپ: چدن
پروانه: چدن / استنلس استیل / برنج
شفت: استنلس استیل ۳۰۴
سیل مکانیکی:
کربن / سیلیکون / EPDM / فولاد ضد زنگ



END SUCTION PUMPS

پمپ زمینی تک پروانه

کاربرد ها

سیستم های گرمایشی
سیستم های سرمایشی
سیستم های تقویت فشار
سیرکولاسیون استخر
سیستم های آتش نشانی

ویژگی ها

طراحی مستحکم و قدرتمند
قابلیت اطمینان بالا
تعمیر و نگهداری آسان
قابلیت کار در شرایط سخت و مداوم
قابلیت ارائه با پروانه های چدن - برنز و استیل
با تنوع و دامنه عملکرد وسیع

شرایط عملکرد

هد: حداکثر ۱۰۵ متر
دبی: حداکثر ۳۵۰۰ متر مکعب
فشار عملکرد: حداکثر ۱۰ بار
فشار تست: حداکثر ۱۳ بار

دمای محیط

۴۰ درجه سانتی گراد

دمای مجاز سیال

۲۵- الی ۱۳۰ درجه سانتی گراد

موتور

ولتاژ: ۲۳۰ ولت تک فاز / ۴۰۰/۲۳۰ سه فاز
دو پل - چهار پل
فرکانس: ۵۰ هرتز
کلاس عایقی: F
درجه حفاظتی: IP55

متریال

بدنه پمپ استاندارد: چدن (قابل ارائه با
جنس برنز و استنلس استیل)
پروانه استاندارد: چدن (قابل ارائه با جنس
برنز و استنلس استیل)
شفت: استنلس استیل



IN LINE PUMPS-TB

پمپ خطی گرمایش و سرمایش

کاربرد ها

سیرکولاسیون سیستم های گرمایشی
سیرکولاسیون سیستم های سرمایشی
ایستگاه های پمپاژ و تامین آب
سیرکوله آب سرد و گرم در موتورخانه
سیستم های آبیاری در کشاورزی
گردش آب استخر و جکوزی
کاربری های صنعتی

ویژگی ها

بدون نیاز به کولپینگ
قابلیت جداسازی موتور، شفت و پروانه پمپ بدون باز
کردن فلنج ها
طراحی اتصالات ورودی - خروجی مطابق با
استاندارد DIN 2533

کمی صدا

مصرف کم انرژی
بی نیاز از نگهداری
با تنوع و دامنه عملکرد وسیع

شرایط عملکرد

هد: حداکثر ۷۰ متر
دبی: حداکثر ۷۰۰ متر مکعب
فشار عملکرد: حداکثر ۱۰ بار
فشار تست: حداکثر ۱۳ بار
دمای محیط
۴۰ درجه سانتی گراد
دمای مجاز سیال
۲۵- الی ۱۲۰ درجه سانتی گراد

موتور

ولتاژ: ۲۳۰ ولت تک فاز / ۴۰۰/۲۳۰ سه فاز
سرعت موتور: ۲۹۰۰ / ۱۴۵۰ / ۹۰۰ دور در دقیقه
فرکانس: ۵۰ هرتز
کلاس عایقی: F
درجه حفاظتی: IP55

متریال

بدنه پمپ استاندارد: چدن (قابل ارائه با
جنس برنز و استنلس استیل)
پروانه استاندارد: چدن (قابل ارائه با جنس
برنز و استنلس استیل)
شفت: استنلس استیل



TDX-HL

پمپ کفکش استنلس استیل

کاربرد ها

تخلیه و پمپاژ آب های صاف، تمیز و نیمه کثیف
مصارف خانگی
سیستم های آبیاری
تخلیه آب های هرز
تخلیه منابع و مخازن

ویژگی ها

حمل و نصب آسان
جنس قطعات استنلس استیل
قابلیت اطمینان بالا

دمای مجاز سیال

۳۵ درجه سانتی گراد
حداکثر عمق غوطه وری
۵ متر
شرایط کاربری
مداوم

قابلیت عبور ذرات جامد

TDX 400 Ø 8mm
TDX 600 Ø 10mm
حداقل سطح مکش
TDX 400 15mm
TDX 600 20mm

موتور

ولتاژ: ۲۳۰ ولت تک فاز
فرکانس: ۵۰ هرتز
دارای حفاظت اضافه جریان موتور به همراه ریست اتوماتیک
دارای خازن دائمی پله ای
کلاس عایقی: F
درجه حفاظتی: IP68

متریال

بدنه پمپ: استنلس استیل AISI 304
پروانه: نوبیل OTHER MODELS
شفت: استنلس استیل AISI 304
محفظه موتور: استنلس استیل AISI 304
سیل: سیلیکون/اسیلیکون NBR



TVP

پمپ کفکش آب نیمه کثیف

کاربرد ها

تخلیه و پمپاژ آب های صاف، تمیز و نیمه کثیف
تخلیه استخرهای گل آلود
مصارف خانگی
سیستم های آبیاری
تخلیه آب های هرز
تخلیه منابع و مخازن

ویژگی ها

حمل و نصب آسان
بی نیاز از سرویس و نگهداری
قابلیت اطمینان بالا

دمای مجاز سیال

۳۵ درجه سانتی گراد
حداکثر عمق غوطه وری
۵ متر

حداکثر عمق غوطه وری

۵ متر

شرایط کاربری

مداوم

قابلیت عبور ذرات جامد

TVP400 S Ø 25mm
OTHER MODELS: 30mm
حداقل سطح مکش
40mm

موتور

ولتاژ: ۲۳۰ ولت تک فاز
فرکانس: ۵۰ هرتز
دارای حفاظت اضافه جریان موتور به همراه ریست اتوماتیک
دارای خازن دائمی پله ای
کلاس عایقی: F
درجه حفاظتی: IP68

متریال

بدنه پمپ: موبیل
پروانه: برنج TVPI000
نوریل: OTHER MODELS
شفت: استنلس استیل AISI 304
محفظه موتور: استنلس استیل AISI 304



TDP

پمپ کفکش

کاربرد ها

تخلیه و پمپاژ آب های صاف، تمیز و نیمه کثیف
مصارف خانگی
سیستم های آبیاری
تخلیه آب های هرز
تخلیه منابع و مخازن

ویژگی ها

حمل و نصب آسان
بی نیاز از سرویس و نگهداری
قابلیت اطمینان بالا

دمای مجاز سیال

۳۵ درجه سانتی گراد
حداکثر عمق غوطه وری
۵ متر
شرایط کاربری
مداوم

قابلیت عبور ذرات جامد

TDP 300 Ø 3mm
TDP 400 Ø 8mm
TDP 800 Ø 10mm
حداقل سطح مکش
TDP 300 15mm
TDP 400/800 20mm

موتور

ولتاژ: ۲۳۰ ولت تک فاز
فرکانس: ۵۰ هرتز
دارای حفاظت اضافه جریان موتور به همراه ریست اتوماتیک
دارای خازن دائمی پله ای
کلاس عایقی: F
درجه حفاظتی: IP68

متریال

بدنه پمپ: موبیل
پروانه: نوریل
شفت: استنلس استیل AISI 304
محفظه موتور: استنلس استیل AISI 304
سیل: روغنی سه پله ای



TPT

پمپ لجن کش دارای خردکن

کاربرد ها

تخلیه کلیه سیالات محتوی فیبر و الیاف بلند
تخلیه سیالات حاوی قطعات جامد قابل خرد شدن
تخلیه فاضلاب های خانگی
تخلیه فاضلاب های شهری
تخلیه آب های هرز

ویژگی ها

مجهر به پروانه دارای خردکن
مجهر به پروانه باز
قابلیت پمپاژ سیالات حاوی فیبر و الیاف بلند
قابلیت پمپاژ سیالات حاوی اجرام جامد
دارای تجهیزات جانبی متنوع با نصب آسان

دمای مجاز سیال

۴۰ درجه سانتی گراد
حداکثر عمق غوطه وری

۱۰ متر

شرایط کاربری

مداوم

حداقل سطح مکش

125mm

موتور

ولتاژ: ۲۳۰ ولت تک فاز / ۲۳۰ / ۴۰۰ ولت سه فاز

فرکانس: ۵۰ هرتز

دارای حفاظت حرارتی

دارای خازن خارجی (TPT150)

کلاس عایقی: F

درجه حفاظتی: IP68

متریال

بدنه پمپ: چدن

پروانه: چدن

شفاف: استنلس استیل AISI 304

محفظه موتور: چدن

خردکن: استنلس استیل AISI 304

سیل: دو پله روغنی / گرافیت / گرافیت / NBR -

سیلیکون / سیلیکون / NBR



TVG

پمپ لجن کش

کاربرد ها

تخلیه فاضلاب های خانگی
تخلیه فاضلاب های شهری
تخلیه آب های هرز
تخلیه و پمپاژ منابع و مخازن

ویژگی ها

طیف وسیع کاربری
قابلیت اطمینان بالا

دمای مجاز سیال

۳۵ درجه سانتی گراد

حداکثر عمق غوطه وری

۵ متر

شرایط کاربری

مداوم

قابلیت عبور ذرات جامد

Ø 35 mm

حداقل سطح مکش

65mm

موتور

ولتاژ: ۲۳۰ ولت تک فاز

فرکانس: ۵۰ هرتز

محفظه دولایه غوطه ور در روغن برای خنک کاری و

روانکاری بلبرینگ ها

سیل مکانیکی روغنی

دارای خازن دائمی پله ای

کلاس عایقی: F

درجه حفاظتی: IP68

متریال

بدنه پمپ: چدن

پروانه: استنلس استیل AISI 304

شفاف: استنلس استیل AISI 304

محفظه موتور: استنلس استیل AISI 304

سیل: سرامیک / گرافیت / NBR

سیلیکون / سیلیکون / NBR



TVX-VA

پمپ لجن کش استنلس استیل

کاربرد ها

تخلیه فاضلاب های خانگی
تخلیه فاضلاب های شهری
تخلیه آب های هرز
تخلیه و پمپاژ منابع و مخازن

ویژگی ها

جنس قطعات استنلس استیل

طیف وسیع کاربری

قابلیت اطمینان بالا

دمای مجاز سیال

۳۵ درجه سانتی گراد

حداکثر عمق غوطه وری

۵ متر

شرایط کاربری

مداوم

قابلیت عبور ذرات جامد

Ø 35 mm (TVX 750/VA)

Ø 50 mm

حداقل سطح مکش

120mm

موتور

ولتاژ: ۲۳۰ ولت تک فاز / ۲۳۰ / ۴۰۰ ولت سه فاز

فرکانس: ۵۰ هرتز

سیل مکانیکی روغنی

دارای خازن دائمی پله ای

کلاس عایقی: F

درجه حفاظتی: IP68

متریال

بدنه پمپ: استنلس استیل AISI 304

پروانه: استنلس استیل AISI 304

شفاف: استنلس استیل AISI 304

محفظه موتور: استنلس استیل AISI 304

سیل: سیلیکون / سیلیکون / NBR

سیلیکون / سیلیکون / NBR



ST

پمپ شناور

کاربرد ها
 پروژه های عمرانی
 پروژه های صنعتی
 پروژه های کشاورزی
 اسپرینکلرها
 تاسیسات اطفاء حریق

ویژگی ها
 قابلیت انتقال سیالات حاوی شن تا ۵۰ گرم در متر مکعب
 راندمان کاری بالا
 مجهز به بدنه استنلس استیل
 توانایی کارکرد دائمی

دمای مجاز سیال
 ۳۵ درجه سانتی گراد
حداکثر مقدار ماسه موجود در آب
 50g/m³
حداکثر استارت مجاز در ساعت
 ۲۰ مرتبه
حداکثر عمق غوطه وری
 ۱۵۰ متر

شرایط کاربری
 مداوم

موتور
 محافظه خارجی: استنلس استیل AISI 304
 شافت: استنلس استیل AISI 304
 سیل مکانیکی: سرامیک / گرافیت
 موتور غوطه ور در روغن
 کلاس عایقی: F
 درجه حفاظتی: IP68

متریال
 محافظه خارجی: استنلس استیل AISI 304
 شفت: استنلس استیل AISI 304
 پروانه: نوبیل
 طبقات: پلی کربنات



TP316

پمپ لجن کش استنلس استیل ۳۱۶

کاربرد ها
 پمپاژ و انتقال انواع پاک کننده ها
 سیالات نمک دار و خورنده
 صنایع سنگین
 پروژه های عمرانی
 کشتارگاه ها
 صنایع ریخته گری
 کارخانه جات تولید کاغذ و مقوا
 پرورش ماهی
 تخلیه فاضلاب های صنعتی
 تخلیه فاضلاب های خانگی
 تخلیه فاضلاب های شهری

ویژگی ها
 قابلیت پمپاژ سیالات اسیدی
 مجهز به پروانه باز
 دامنه وسیع کاربری
 بازه تامین فشار و دبی گسترده
 دارای تجهیزات جانبی متنوع با نصب آسان

دمای مجاز سیال
 ۴۰ درجه سانتی گراد
حداکثر عمق غوطه وری
 ۱۰ متر
حداقل سطح مکش
 150mm
شرایط کاربری
 مداوم

موتور
 ولتاژ: ۲۳۰ / ۲۳۰ ولت تک فاز / ۴۰۰ / ۲۳۰ ولت سه فاز
 فرکانس: ۵۰ هرتز
 کلاس عایقی: F
 درجه حفاظتی: IP68

متریال
 بدنه پمپ: استنلس استیل AISI 316
 پروانه: استنلس استیل AISI 316
 شفت: استنلس استیل AISI 316
 محافظه موتور: استنلس استیل AISI 316
 سیل: دو پله روغنی سرامیک / گرافیت / وایتون - سیلیکون / سیلیکون / وایتون



TPQ

پمپ لجن کش فاضلابی

کاربرد ها
 پمپاژ و انتقال انواع پاک کننده ها
 صنایع سنگین
 پروژه های عمرانی
 کشتارگاه ها
 صنایع ریخته گری
 کارخانه جات تولید کاغذ و مقوا
 پرورش ماهی
 تخلیه فاضلاب های صنعتی
 تخلیه فاضلاب های خانگی
 تخلیه فاضلاب های شهری

ویژگی ها
 قابلیت پمپاژ سیالات اسیدی
 مجهز به پروانه باز
 دامنه وسیع کاربری
 بازه تامین فشار و دبی گسترده
 دارای تجهیزات جانبی متنوع با نصب آسان

دمای مجاز سیال
 ۵۰ درجه سانتی گراد
حداکثر عمق غوطه وری
 ۱۰ متر
سیال اسیدی با PH 4 تا 10
دانسیته سیال: 1,2Kg/dm³
شرایط کاربری
 مداوم

موتور
 ولتاژ: ۲۳۰ / ۴۰۰ ولت سه فاز
 فرکانس: ۵۰ هرتز
 کلاس عایقی: F
 درجه حفاظتی: IP68

متریال
 بدنه پمپ: چدن
 پروانه: چدن
 شفت: استنلس استیل AISI 304
 محافظه موتور: چدن
 خرد کن: استنلس استیل AISI 304
 سیل: سرامیک / گرافیت / NBR
 سیلیکون / سیلیکون / NBR



MT6

موتور شناور

کاربرد ها

پروژه های عمرانی
پروژه های صنعتی
پروژه های کشاورزی
اسپرینکلرها
تاسیسات اطفاء حریق

ویژگی ها

راندمان کاری بالا
مجهز به بدنه استنلس استیل
توانایی کارکرد دائمی

دمای مجاز سیال

۳۵ درجه سانتی گراد

شرایط کاربری

مداوم

موتور

۴۰۰/۲۳۰ ولت سه فاز برای $P2 \leq 7,5 \text{ kW}$

۶۹۰/۴۰۰ ولت سه فاز برای $P2 > 7,5 \text{ kW}$

دو پل ۲۸۵۰ دور در دقیقه

کلاس عایقی: B

درجه حفاظتی: IP68

متریال

محفظه خارجی: استنلس استیل AISI 304

شفت: استنلس استیل AISI 304

بدنه بالا: چدن

بدنه پایین: چدن

سیل مکانیکی: سرامیک / گرافیت



MT4

موتور شناور

کاربرد ها

پروژه های عمرانی
پروژه های صنعتی
پروژه های کشاورزی
اسپرینکلرها
تاسیسات اطفاء حریق

ویژگی ها

قابلیت انتقال سیالات حاوی شن تا ۵۰ گرم در متر مکعب

راندمان کاری بالا

مجهز به بدنه استنلس استیل

توانایی کارکرد دائمی

دمای مجاز سیال

۳۵ درجه سانتی گراد

شرایط کاربری

مداوم

موتور

تکفاز: ۲۳۰ ولت

سه فاز: ۴۰۰/۲۳۰ ولت

دو پل ۲۸۵۰ دور در دقیقه

موتور غوطه ور در روغن

کلاس عایقی: F

درجه حفاظتی: IP68

متریال

محفظه خارجی: استنلس استیل AISI 304

شفت: استنلس استیل AISI 304

بدنه بالا: چدن با روکش روی

سیل مکانیکی: سرامیک / گرافیت



SP

پمپ شناور

کاربرد ها

پروژه های عمرانی
پروژه های صنعتی
پروژه های کشاورزی
اسپرینکلرها
تاسیسات اطفاء حریق

ویژگی ها

قابلیت انتقال سیالات حاوی شن تا ۵۰ گرم در متر مکعب

راندمان کاری بالا

مجهز به بدنه استنلس استیل

توانایی کارکرد دائمی

دمای مجاز سیال

۳۵ درجه سانتی گراد

حداکثر عمق غوطه وری

۱۵۰ الی ۳۰۰ متر

حداکثر مقدار ماسه موجود در آب:

50 g/m^3

حداکثر استارت مجاز در ساعت:

۱۰ الی ۲۰ مرتبه

شرایط کاربری

مداوم

حداقل سطح مکش

125mm

موتور

محفظه خارجی: استنلس استیل AISI 304

شافت: استنلس استیل AISI 304

سیل مکانیکی: سرامیک / گرافیت

موتور غوطه ور در روغن

کلاس عایقی: B - F

درجه حفاظتی: IP68

پمپ متریال

محفظه خارجی: استنلس استیل AISI 304

شفت: استنلس استیل AISI 304

پروانه: نوبیل / استنلس استیل AISI 304

طبقات: پلی کربنات / استنلس استیل AISI 304



PRESSURE TANK

منابع انبساط

کاربرد ها

سیستم های تقویت فشار
سیستم های گرمایشی
سیستم های سرمایشی
سیستم های خورشیدی

ویژگی ها

جلوگیری از استارت مداوم پمپ
جلوگیری از ضربه های چکشی برگشت سیال
طراحی نوین با حداقل فضای اشغالی

ظرفیت:

۲۴ الی ۵۰۰ لیتر

اتصال: ۱ الی ۱ ۱/۲ اینچ

شرایط عملکرد

حداکثر فشار:

۲۴ لیتر ۸ بار

۶۰ لیتر ۱۰ بار

۱۰۰ لیتر ۱۰ بار

۲۰۰ لیتر ۱۰ بار

۳۰۰ لیتر ۱۰ بار

۵۰۰ لیتر ۱۰ بار



PRESSURE SET CONTROL

ست کنترل فشار

کاربرد ها

کنترل فشار آب در کلیه سیستم های تقویت فشار خانگی

ویژگی ها

جلوگیری از خشک کار کردن پمپ
محافظت از کاربری خارج از ظرفیت مکش پمپ
قابلیت اطمینان بالا
صرفه جویی در مصرف انرژی
افزایش طول عمر پمپ

شرایط عملکرد

ولتاژ ورودی: ۲۳۰ ولت تک فاز

فرکانس: ۵۰ - ۶۰ هرتز

درجه حفاظتی: IP65

حداکثر فشار کاری: ۸ بار

حداکثر فشار دمایی: ۶۵ درجه سانتی گراد

اتصال: یک اینچ

متریال

بدنه: نوریل

ممبران: NBR

سویچ فشار: برنز



TSW

پمپ استخری

کاربرد ها

استخرهای خانگی
استخرهای عمومی
جکوزی
حوضچه های آب سرد

ویژگی ها

مقاوم در برابر خوردگی و زنگ زدگی
خودمکش تا عمق ۸ متر
قابلیت انتقال سیالات گاز دار
محدوده عملکرد هیدرولیکی وسیع
تولید شده در ظرفیت های توانی متنوع

دمای مجاز سیال

۳۵ درجه سانتی گراد

دمای محیط

۴۰ درجه سانتیگراد

شرایط کاربری

مداوم

موتور

ولتاژ: ۲۳۰ ولت تک فاز / ۴۰۰/۲۳۰ ولت سه فاز

فرکانس: ۵۰ هرتز

دو پل با سرعت چرخش ۲۸۵۰ دور در دقیقه

کلاس عایقی: F

درجه حفاظتی: IPX5

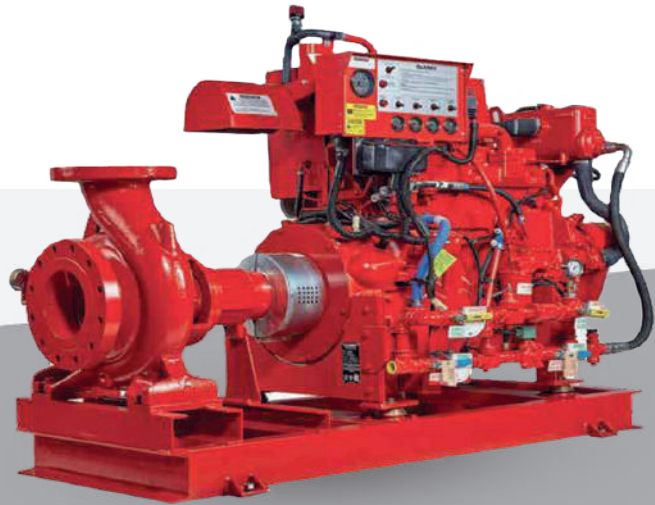
متریال

بدنه پمپ: موپلن

پروانه: نوریل

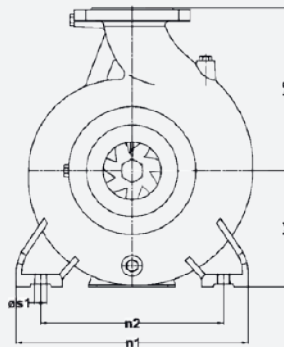
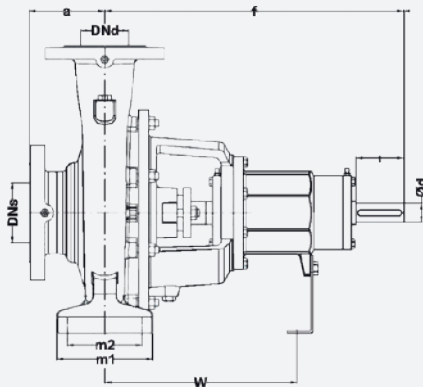
محفظه فیلتر: موپلن

سیل مکانیکی: سیلیکون / سیلیکون NBR



YNM SERIES

UL-FM بوستر پمپ آتش نشانی



کاربرد ها

تاسیسات بیمارستانی
ساختمان های اداری
فرودگاه ها
کارخانه ها
مدارس
سایت های داروسازی
انبار ها
مناطق صنعتی

ویژگی ها

قابل ارائه در دو تیپ تحت استاندارد NFPA و تاییدیه UL و FM
دبی قابل تامین در محدوده 50 الی 1250 GPM
فشار قابل تامین در محدوده 80 الی 155 PSI
طراحی فلنج بر اساس استاندارد ANSI/ASME B16.1
مقاوم در برابر خوردگی

محدوده دمای مجاز عملیاتی:
۰ الی ۶۰ درجه سانتی گراد



Capacity



50-1250 gpm
10-280 m³/h



80-155 psi
5.5-110 mSS

Driver Options



Electrical



Diesel

سرعت موتور:
2900 RPM

فلنج دهانه مکش:
3 الی 8 اینچ ANSI / ASME B16.1

فلنج دهانه دهش:
2 الی 6 اینچ ANSI / ASME B16.1

فشار عملیاتی:
۱۴ بار

متریال:

بدنه پمپ: چدن
پروانه: برنز

شفت: استنلس استیل AISI 316
سیل: GLAND PACKING

Application Areas



Fire Cabinet



Hydrant



Sprinkler



Overflow



Foam

Hazard Class



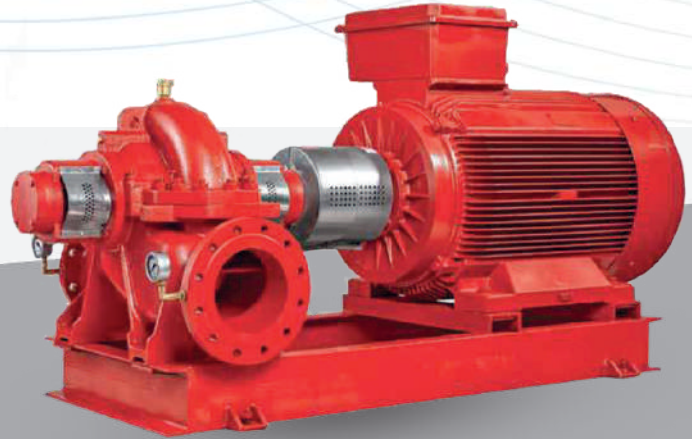
Mild



Ordinary

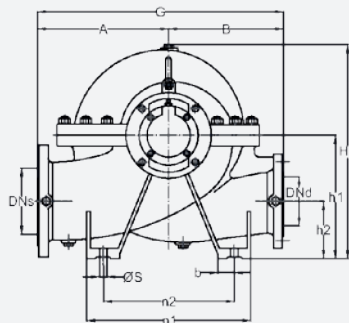
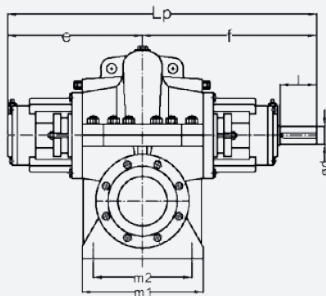


High



YPSP SERIES

بوستر پمپ آتش نشانی دو مکشه UL-FM



کاربرد ها

تاسیسات بیمارستانی
ساختمان های اداری
فرودگاه ها
کارخانه ها
مدارس
سایت های داروسازی
انبار ها
مناطق صنعتی

ویژگی ها

قابل ارائه در دو تیپ تحت استاندارد NFPA و تاییدیه UL و FM
دبی قابل تامین در محدوده 100 الی 2000 GPM
فشار قابل تامین در محدوده 60 الی 274 PSI
طراحی فلنج بر اساس استاندارد ANSI/ASME B16.1
شفط سیل GLAND PACKING
مقاوم در برابر خوردگی



Listed Capacity



100-2000 gpm
23-454 m³/h

Flow



60-274 psi
44-188 mSS

Pressure

Driver Options



Electrical



Diesel

Hazard Class



Fire Cabinet



Hydrant



Sprinkler



Overflow



Foam

Application Areas



Mild



Ordinary



High



Special Risk

سرعت موتور:

1800 الی 2900 RPM

RPM 2900 برای بوستر های دارای تاییدیه UL-FM

فلنج دهانه مکشه:

4 الی 10 اینچ

4 الی 6 اینچ ANSI / ASME B16.1

(برای بوستر های دارای تاییدیه UL-FM)

فلنج دهانه دهش:

2 الی 6 اینچ

2 الی 4 اینچ ANSI / ASME B16.1

(برای بوستر های دارای تاییدیه UL-FM)

فشار عملیاتی:

۱۶ الی ۲۴ بار

متریال:

بدنه پمپ: چدن

پروانه: برنز

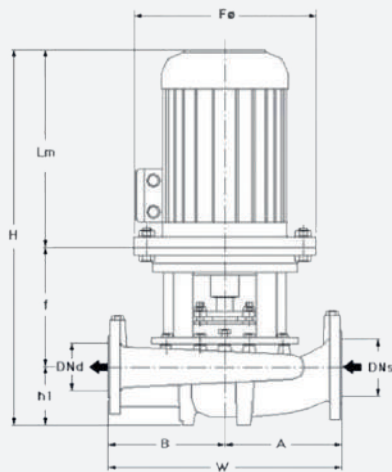
شفط: استنلس استیل AISI 316

سیل : GLAND PACKING



YPH SERIES

بوستر پمپ آتش نشانی خطی NFPA



کاربرد ها

- تاسیسات بیمارستانی
- ساختمان های اداری
- فرودگاه ها
- کارخانه ها
- مدارس
- سایت های داروسازی
- انبار ها
- مناطق صنعتی

ویژگی ها

- مطابقت عملکرد پمپ با استاندارد NFPA
- اتصال پمپ با میدل بسیار مستحکم و منسجم
- تعمیر و نگهداری آسان بدون جدا نمودن بدنه از محل نصب
- دبی قابل تامین در محدوده 50 الی 750 GPM
- فشار قابل تامین در محدوده 43 الی 164 PSI
- شفیت سیل GLAND PACKING
- اشغال فضای اندک



Capacity



50-750 gpm
11-770 m³/h



43-164 psi
30-115 mSS

Driver Options



Electrical

فلنج دهانه مکش:

DN125 الی DN65
PN 16 - DIN 2533

فلنج دهانه دهش:

DN100 الی DN40
PN 16 - DIN 2533

Application Areas



Fire



Hydrant



Sprinkler



Overflow



Foam

Hazard Class



Mild



Ordinary

متریال:

بدنه پمپ: 25 GG

پروانه: برنز یا استنلس استیل

شفیت: استنلس استیل AISI 316

سیل: GLAND PACKING

