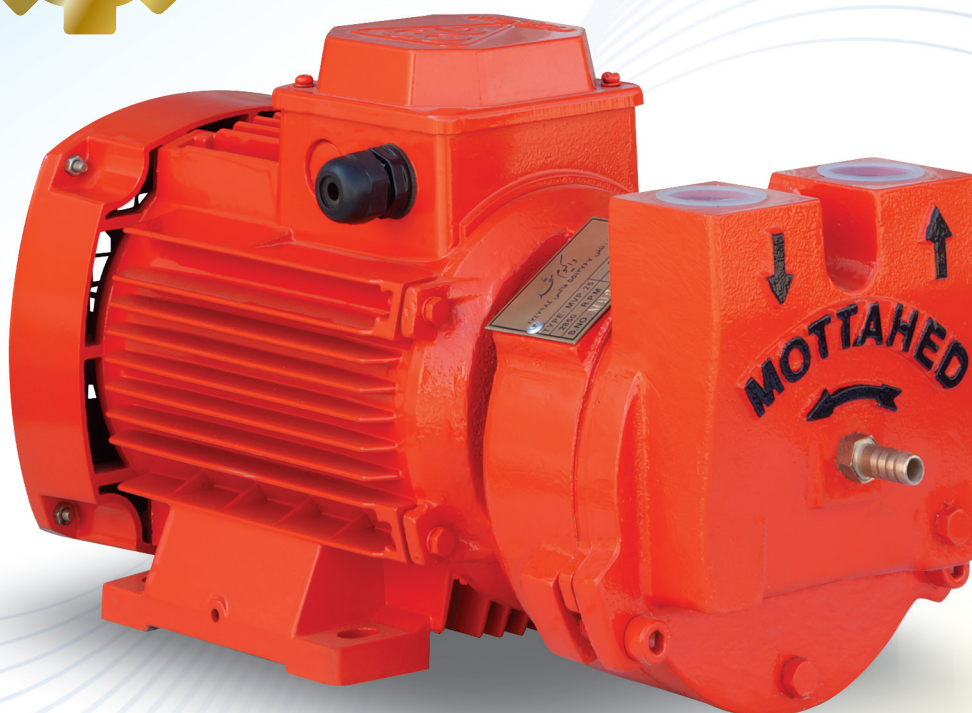




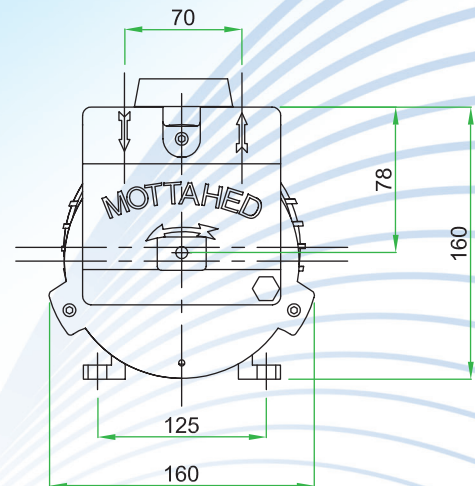
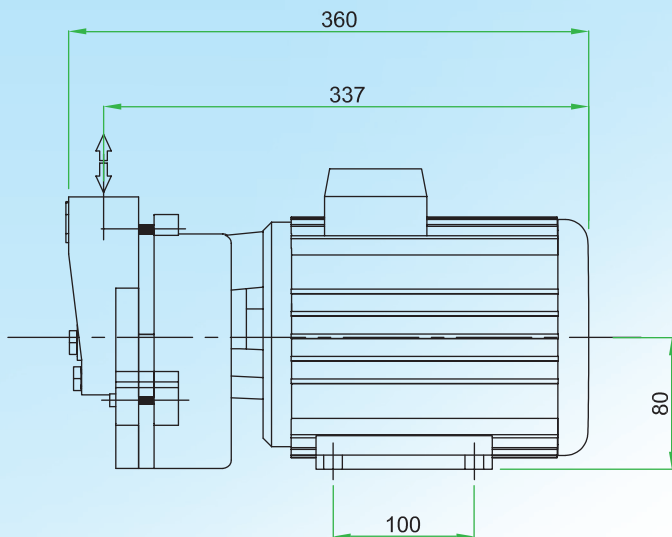
MOTAHED Industrial & Manufacturing Co.

MVP-25



مشخصات فنی پمپ و کیوم MVP-25

1/4 Inch	قطر لوله ورودی آب	25 m ³ /h	حداکثر ظرفیت مکش
1 Inch	قطر دهانه ورودی و خروجی هوا	14.7 CFM	نوع پمپ
چدن خاکستری (GG25)	جنس بدنه	تک مرحله ای سوپاپدار	حداکثر فشار مکش مطلق
برنز آلیاژی	جنس پروانه	30 mmhg	حداکثر فشار نسبی (مانومتر)
فولادی	جنس شافت	- 800 mbar	سرعت الکتروموتور
20 kg	وزن الکتروپمپ	2850 r.p.m	قدرت الکتروموتور
کویل بسته	نوع کوپلینگ	1.5 HP / 1.1 KW	نوع الکتروموتور
مکانیکال سیل	سیستم آب بندی	تک فاز / سه فاز	



این پمپ از نوع رینگ مایع (آب در گردش) تک مرحله ای می باشد که عمل مکش را بصورت یک مرحله ای توسط سوپاپ و یک پروانه انجام می دهد. (Side plate)

اساس کار و مکانیسم عمل

این پمپها بطور اساسی از دو قسمت اصلی تشکیل شده اند :

روتور (شافت و پروانه) و بدنه (سیلندر و سرسیلندر)

حرکت دورانی و خارج از مرکز پروانه روی محور شافت پمپ در داخل سیلندر محتوی آب ، باعث تشکیل رینگ آب می گردد. در جهت گردش پروانه با حرکت مداوم پره ها در داخل آب ، حجم محدود شده بین دوسرسیلندر، پروانه و جداره داخلی، رینگ آب در یک طرف افزایش می یابد (ناحیه مکش) و عمل مکش و یا ایجاد وکیوم صورت می گیرد و این حجم محدود در طرف دیگر کاهش یافته (ناحیه دهش) و عمل تراکم هوا و بخار آب انجام می گیرد.

جنس و ساختمان قطعات

جنس قطعات این پمپ ها از کیفیت بالایی برخوردار می باشند و عملیات ماشینکاری و مونتاژ آنها با دقت بالا صورت می گیرد که باعث حداقل نشستی داخلی و افزایش راندمان پمپ می گردد. تمامی قطعات دوار پمپ ها با دستگاه الکترونیکی بالانس دینامیکی می گردند که موجب حذف ارتعاشات دینامیکی میگردد. کلیه دستگاه ها از لحاظ ظرفیت ، میزان خلاء ، فشار ، قدرت مصرفی و راندمان کاملا آزمایش می گردند.

سیستم خنک کننده

آب ورودی به پمپ علاوه بر تشکیل رینگ آب ، به عنوان خنک کننده پمپ نیز به کار می رود .
با تنظیم مقدار آب ورودی ، پمپ در حداکثر راندمان بطور مداوم ، بدون لرزش و صدای اضافی کار خواهد کرد.

مشخصات فنی

مشخصات فنی پمپ ها در شرایط استاندارد (دمای گاز یا هوای ورودی 20°C ، فشار محیط 760mmhg و دمای آب ورودی به پمپ 15°C یا کمتر) می باشد. در صورت تغییر شرایط مذکور بخصوص دمای آب ورودی و نیز بخار آب یا هوای گرم (سیال مورد مکش) ظرفیت پمپ کاملا تحت تاثیر قرار گرفته و تقلیل می یابد که در این صورت بایستی شرایط آب ورودی اصلاح و برای تخلیه بخار آب یا هوای گرم از پمپ و کیوم با ظرفیت بالاتری استفاده شود.

امتیازات پمپ های وکیوم متحد

- بدلیل عدم نیاز به روغنکاری ، هوا یا گاز خروجی این پمپ ها کاملا بدون روغن بوده و در صنایع غذایی، دارویی و شیمیایی، استخرهای پرورش ماهی و غیره که بایستی عملیات کاملا بدون روغن باشد ، مطمئن ترین روش تهیه هوای فشرده می باشد.
- انتقال هوا یا گازهای محتوی بخار آب با ذرات مختلف ، به راحتی با این پمپ ها امکان پذیر بوده و در کارکرد آنها ایجاد اختلال نمی نماید.
- کارکرد این پمپ ها بدون ضربات مکانیکی بوده و بسیار آرام و بدون لرزش کار می کنند و عملا به فنداسیون خاصی نیاز ندارند.
- با تنظیم مدار آب سرویس ، پمپ ها می توانند بطور مداوم و بدون توقف در بهترین راندمان کار کنند.
- گشتاور راه اندازی خیلی کمی نیاز داشته و احتیاج به وسایل خاص راه اندازی ندارد.
- به لحاظ عدم تماس و اصطکاک روتور با سیلندر و دیگر قطعات پمپ در حین گردش ، عملا قطعات بدون نیاز به روغن کاری با عدم فرسایش قطعات و راندمان مکانیکی بسیار خوب ، از طول عمر بیشتری نسبت به دیگر انواع پمپ های وکیوم نظیر تیغه ای (Sliding Vane) و غلطکی (Rotary Piston Type) می باشد.
- کلیه پمپ ها دارای یک سال گارانتی بوده و به مدت ده سال از خدمات پس از فروش برخوردار می باشند.

شرکت صنعتی و تولیدی متحد جهت ارتقا کیفیت و مشخصات فنی محصولات خود، حق هرگونه تغییر در طرحها، اندازه ها و آلیاژ قطعات را بدون اطلاع قبلی برای خود محفوظ می دارد.